

# はじめにお読みください

PC-9821La13/S14R [型番: PC9821LA13S14R]

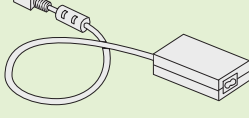
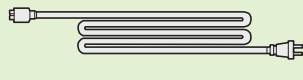

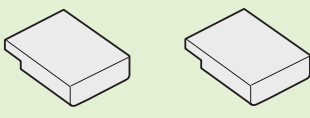
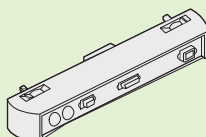
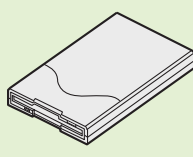
NEC

このマニュアルは、必要なときすぐに参照できるように、お手元に保管してください。

## 1

### まず、箱の中身を確認してください

添付品が揃っているかどうか、このチェックリストでチェックしながら確認してください。万一添付品が足りない場合や破損していた場合には、すぐにご購入元にお申し出ください。

<input type="checkbox"/> ACアダプタ 	<input type="checkbox"/> 電源コード 	<input type="checkbox"/> 専用FDD外付ケーブル 
<input type="checkbox"/> バッテリーパック (2個) 	<input type="checkbox"/> ポートバー 	<input type="checkbox"/> フロッピーディスクドライブ 

#### マニュアル・Windows 95の添付品など

- 本機をお使いの方へ
- ソフトウェアのご使用条件
- ソフトウェア使用条件適用一覧
- Microsoft Windows 95ロゴシール
- Microsoft Windows 95ファーストステップガイド
- Microsoft ユーザーカード
- 使用許諾契約書追加条項
- Microsoft Windows 95 Companion CD-ROM
- ステップアップガイド
- 困ったときにお読みください
- TranXit 3クイックリファレンスガイド
- 再セットアップガイド
- アプリケーション操作ガイド
- BIGLOBEおいでまシート
- ニフティ サブ イントロパック
- AOLハンドブック
- アプリケーションCD-ROM
- バックアップCD-ROM
- PCカードサポートソフトウェアマニュアル
- TranXit ユーザ登録カード
- システムインストールディスク
- NEC PCあんしんサポートガイド

本体  
ビニール袋を開ける前に、必ず「ソフトウェアのご使用条件」を読んでください。

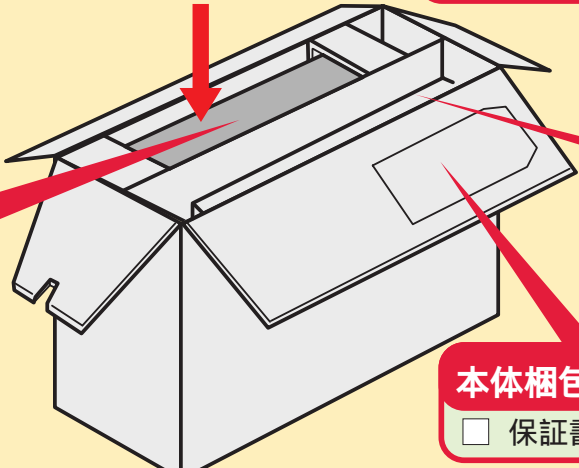


箱を開けたところに入っています

- はじめにお読みください (本紙)
- お客様登録申込書

本体梱包箱に貼り付けられています

- 保証書



## 2

### 添付品の接続

製品を安全にお使いいただくための注意事項を次のように記載しています。注意事項を守って製品をご使用ください。

<p><b>警告</b> 人が死亡または重傷を負う可能性が想定されることを示します。</p> <p><b>注意</b> 人が傷害を負う可能性が想定される内容、および、物的損害のみの発生が想定されることを示します。</p> <p>注意をうながすマークです。想定される傷害または事故の内容を表しています。</p>	<p><b>警告</b></p> <p><b>発火注意</b> <b>破裂注意</b> バッテリーパックは分解しないでください。分解すると、発煙、発火、あるいは破裂することがあります。バッテリーパックには強い衝撃を加えないでください。また、マニュアルの指定の方法で充電してください。</p> <p><b>毒物注意</b> <b>破裂注意</b> バッテリーパックは火の中に入れてください。</p> <p><b>感電注意</b> 雷が鳴り出したら、電源コードに触れないでください。また、機器の接続や取り外しを行わないでください。</p>	<p><b>注意</b></p> <p><b>感電注意</b> <b>発火注意</b> 電源は、AC100V (50/60Hz) を使用してください。指定のACアダプタ (PC-9821NR-U01) を使用してください。ACアダプタは、絶対に分解しないでください。電源コードの上にものを載せないでください。</p> <p><b>感電注意</b> 濡れた手で触らないでください。内部に水などの液体を入れないでください。また、水分や湿気の多い場所で使用しないでください。</p>	<p><b>発火注意</b> 本機内部に異物や薬品を入れないでください。タコ足配線にしないでください。電源コードを抜くときは、必ずプラグ部分を持って抜いてください。電源コードやACアダプタのプラグのつけ根部分を無理に曲げないでください。ACアダプタを布などでくるんだりしないでください。</p> <p><b>けが注意</b> ケーブル類はつまずかないように整理してください。</p>
--	---	--	---

1 バッテリーパックを取り付けます。  
本機にはバッテリーパックが2つ添付されています。バッテリーパックは必要に応じて取り付けてください。詳しくは『ステップアップガイド』をご覧ください。

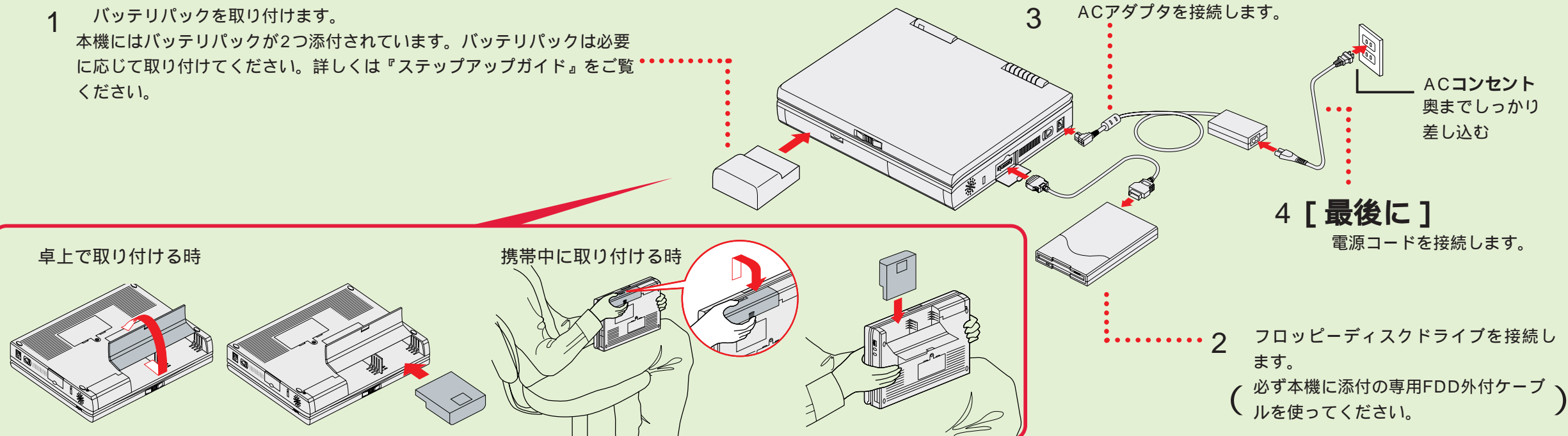
3 ACアダプタを接続します。  
ACコンセント奥までしっかり差し込む

4 [最後に] 電源コードを接続します。

2 フロッピーディスクドライブを接続します。  
(必ず本機に添付の専用FDD外付ケーブルを使ってください。)

卓上で取り付ける時

携帯中に取り付ける時



# 3

## Windowsのセットアップ

はじめて本機の電源をONにするときにはWindowsのセットアップという作業が必要です。セットアップには約15分かかります。

はじめたら途中でやめることはできませんので、説明どおりに最後まで操作してください。また、セットアップが済むまでは周辺機器を取り付けしないでください。

### セットアップのときに必要なもの

「Microsoft Windows 95ファーストステップガイド」

セットアップの途中で、この本の表紙に記載されているProduct IDという番号を入力します。

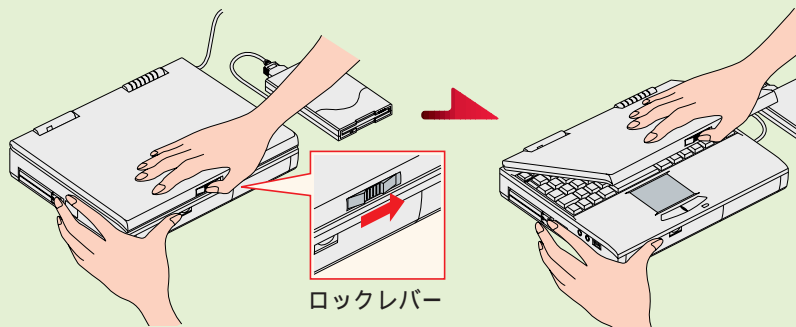
名前

Windowsを使う人の名前を入力しますので、誰の名前を登録するかを決めておいてください。

会社名

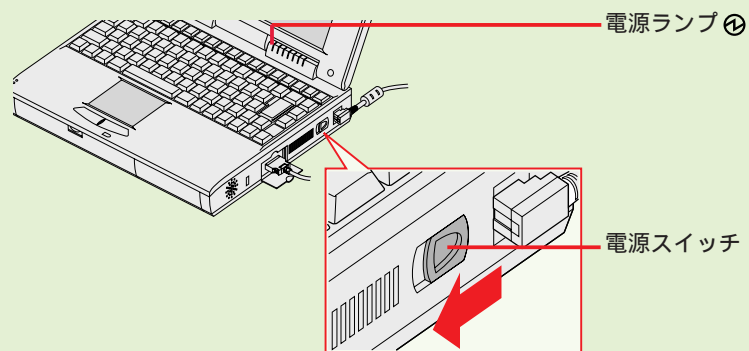
会社名を入力することもできます。必要ないときは省略することもできます。

**1** フタ(液晶ディスプレイ)を開けます。  
ロックレバーを右にスライドさせてフタを上げます。



ロックレバー

電源スイッチをスライドさせます。



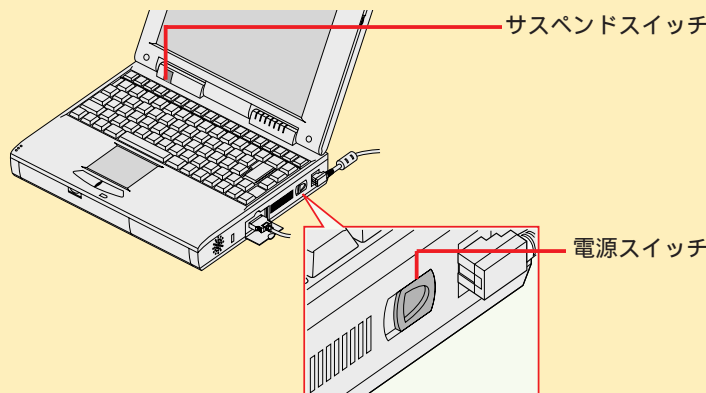
電源ランプ

電源スイッチ

電源スイッチを手前にスライドさせると電源ランプが点灯します。これで電源がONになりました。

画面が見つらいときには、ディスプレイの右側のつまみで画面の明るさを調節してください。

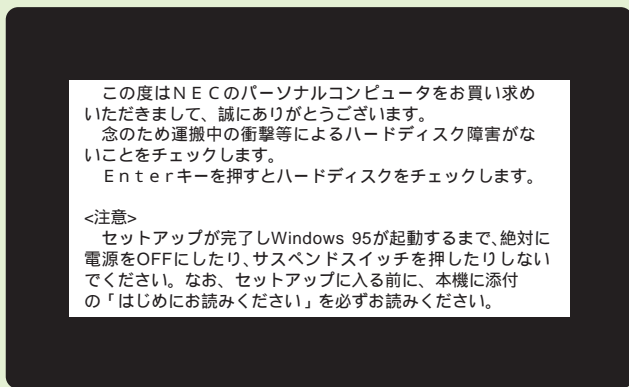
これ以降は、途中で電源スイッチやサスペンドスイッチを操作しないでください。



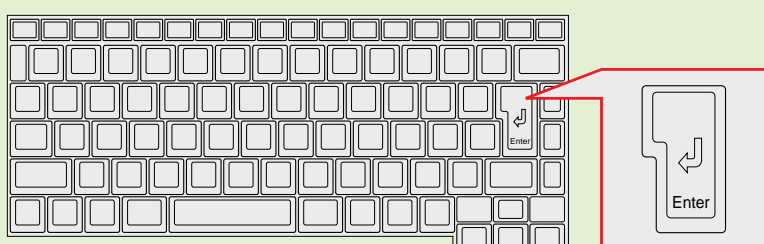
サスペンドスイッチ

電源スイッチ

しばらくすると次のような画面が表示されます。



キーボードのEnterキーを押します。

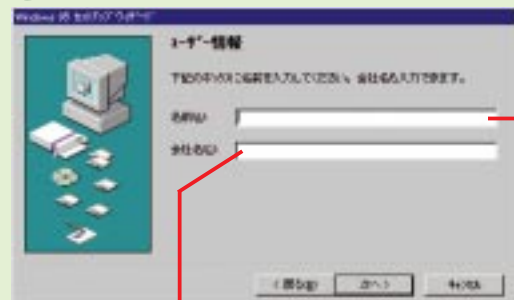


ハードディスクのチェックが始まります。

**4** 「ハードディスクの内容確認が終わりました」という画面が表示されたら、もう一度Enterを押します。

Windows 95のロゴの画面が表示されます。そのまましばらくお待ちください。

**5** キーボードを使って名前と会社名を入力します。



名前は必ず入力してください。名前を入力しないと次の操作に進めません。

会社名は必要なときだけ入力してください。会社名を入力するには、名前を入力したあと[Tab]を押してから入力します。

#### 日本語入力のしかた

##### ローマ字入力

- 読みを入力します。  
キーボードに書かれているアルファベットで読みを入力します。読みを入力するとひらがなが表示されます。  
例：「山田」と入力する場合は[YAMADA]と押します。
- 文字を変換します。  
・入力した文字を漢字にするときは[ ](スペースキー)を押します。  
・カタカナにするときは[ ](カタカナ変換キー)を押します。  
・ひらがなのままでよいときはこの操作は不要です。
- 確定します。  
入力したい文字が表示されたら[Enter]を押します。

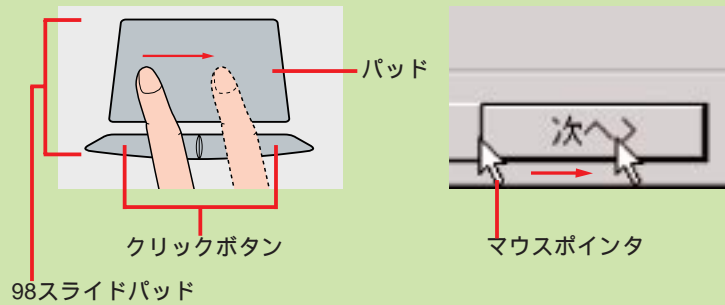
##### かな入力

- かなを押します。
- キーボードに書かれているひらがなで読みを入力します。
- 文字を変換します。  
変換の方法はローマ字入力の場合と同じです。
- 確定します。  
確定の方法はローマ字入力の場合と同じです。

**6** 入力が終わったら、画面に表示されている矢印を次へボタンに合わせます。

#### 矢印(マウスポインタ)の合わせ方

98スライドパッドのパッド上で指を滑らせると、画面に出ている矢印を移動させることができます。この矢印のことをマウスポインタといいます。



クリックボタン

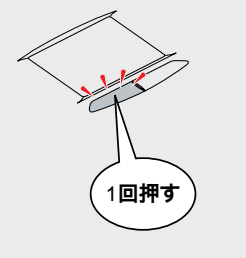
マウスポインタ

98スライドパッド

**7** [次へ]ボタンを選びます。

#### ボタンの選び方

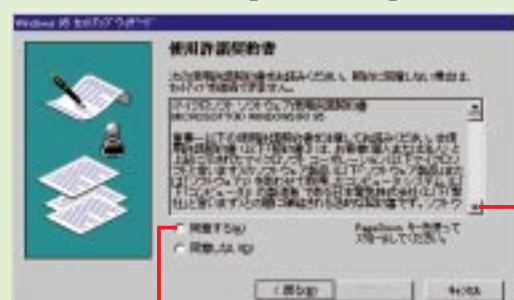
画面上のボタンを選ぶには、マウスポインタをボタンに合わせてクリックします。クリックするには、左のクリックボタンを1回押します。本紙でクリックとある場合は、左のクリックボタンを押すことを表します。パッド上を軽くたたいただけでもクリックできるので、誤ってクリックをしないように気をつけてください。



1回押す

**8** [使用許諾契約書]を確認します。

大切な情報なので必ずよく読んでください。[ ]をクリックすると続きの画面を見ることができます。確認が終わったら[同意する]ボタンをクリックします。



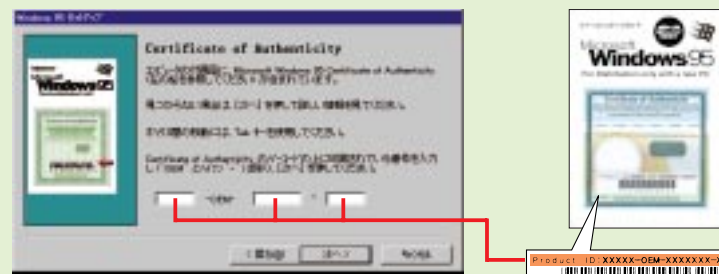
ここをクリックすると続きが表示されます。

読んだらここをクリックする

**9** [次へ]ボタンをクリックします。

「Product ID」を入力します。

Product IDは「Microsoft Windows 95ファーストステップガイド」の表紙に記載されています。

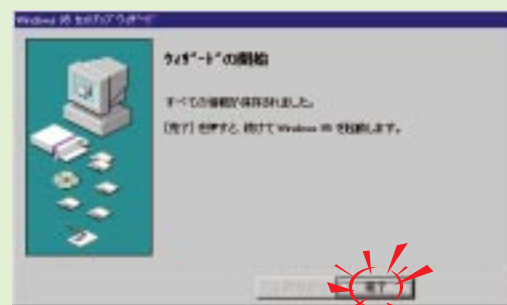


Product IDはここに記載されています。

- 必ず半角文字で入力してください。もし、正しい番号を入力しても次の手順に進めない場合は、キーボードの[CTRL]を押しながら[ ](F8)を押して、その後もう一度番号を入力し直してみてください。
- 0(ゼロ)とO(オー)、1(イチ)とI(アイ)などを間違えないように入力してください(0はゼロのことです)。
- 入力を間違えるとメッセージが表示されます。画面の指示に従って入力しなおしてください。
- 入力を間違えたときは間違えた箇所をクリックし、[ ]で間違えた文字を消してから入力しなおしてください。

[次へ]ボタンをクリックします。

次の画面が表示されたら[完了]ボタンをクリックします。



次の画面が表示されたら[キャンセル]ボタンをクリックします。

プリンタを利用する場合はセットアップを終了したあと「ステップアップガイド」を読んでプリンタを接続し、設定を行ってください。



Windowsが自動的に再起動しますので約1分お待ちください。次の画面が表示されたらWindowsのセットアップは完了です。



このボタンをクリックすると、Windowsの基本操作を体験できます。

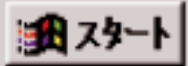
このボタンをクリックすると、「ようこそ」の画面を閉じてデスクトップを使うことができます。

# 基本操作を覚える

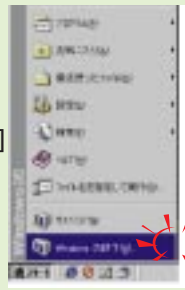
## 電源のOFFのしかた

スタートメニューから終了するとき

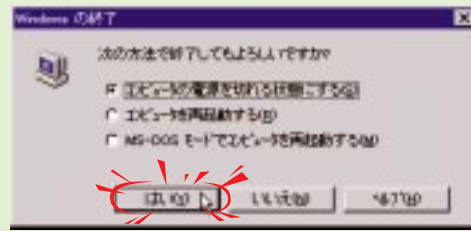
① [スタート] ボタンをクリックします。



② [Windowsの終了] をクリックします。



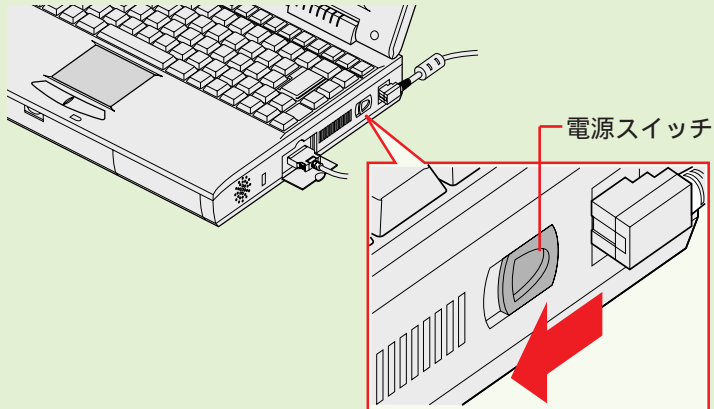
③ [コンピュータの電源を切れる状態にする] が選択されていることを確認して [はい] ボタンをクリックします。



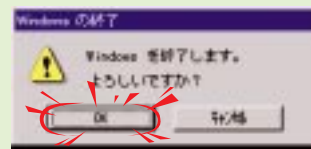
「しばらくお待ちください」と表示されたあと、自動的に電源がOFFになります。

電源スイッチで終了するとき

① 電源スイッチをスライドさせます。



② [OK] ボタンをクリックします。



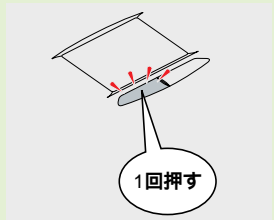
保存していないデータがある場合は、保存するかどうかを確認するメッセージが表示されます。

## 98 スライドパッドを使いこなす

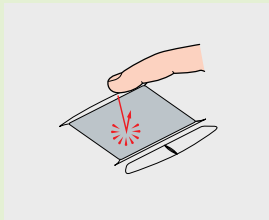
クリック

クリックボタンを1回押します。左のボタンを押すことを左クリック、右のボタンを押すことを右クリックといいます。パッドを1回軽くたたくこともクリックができます。この方法をタップといいます。

クリック



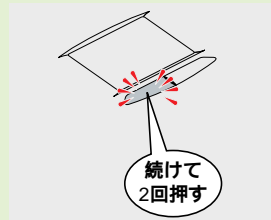
タップ



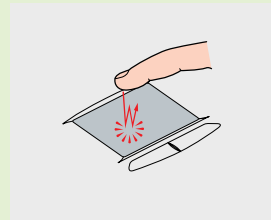
ダブルクリック

左のボタンを2回続けてすばやく押します。パッド上をすばやく2回たたくてもダブルクリックができます。この方法をダブルタップといいます。

ダブルクリック



ダブルタップ



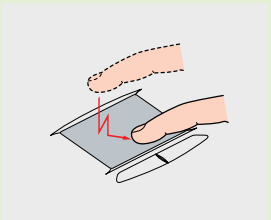
ドラッグ

左のボタンを押しながらパッド上で指をスライドさせます。パッドに続けて2回すばやく触れ、2回目に触れたときにパッド上から指を離さずにスライドさせてもドラッグができます。

ドラッグしている途中でパッドから指を離した場合は、約0.7秒間ドラッグ状態のままになります。



または



## 日本語入力システムを使う

日本語入力システムのON/OFF

漢字やひらがなを入力するには、日本語入力システムをONにします。キーボードの[CTRL]を押しながら[XFER]を押すと、日本語入力システムのON/OFFができます。

入力システムがONのとき 入力システムがOFFのとき



日本語入力システムの詳しい使い方

日本語入力システムをONにしてツールバーのヘルプアイコンをクリックすると、日本語入力のヘルプが表示されます。

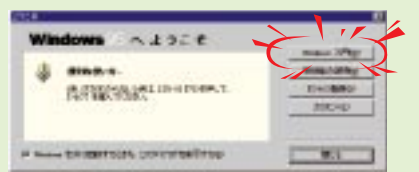


## 2回目からの電源ON

2回目以降の電源ONのときにはセットアップは必要ありません。電源スイッチをスライドさせると電源がONになり、自動的にWindowsの画面が表示されます。

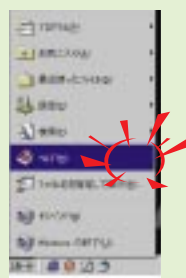
## Windowsの基本操作をチュートリアルで覚える

[Windows95へようこそ]の画面で[Windows入門]ボタンをクリックすると、Windowsでの基本操作を体験することができます。



## ヘルプを見る

わからないことがあったとき、Windowsの画面で説明文(ヘルプ)を表示させることができます。ヘルプの使い方については、[Windows入門]をご覧ください。

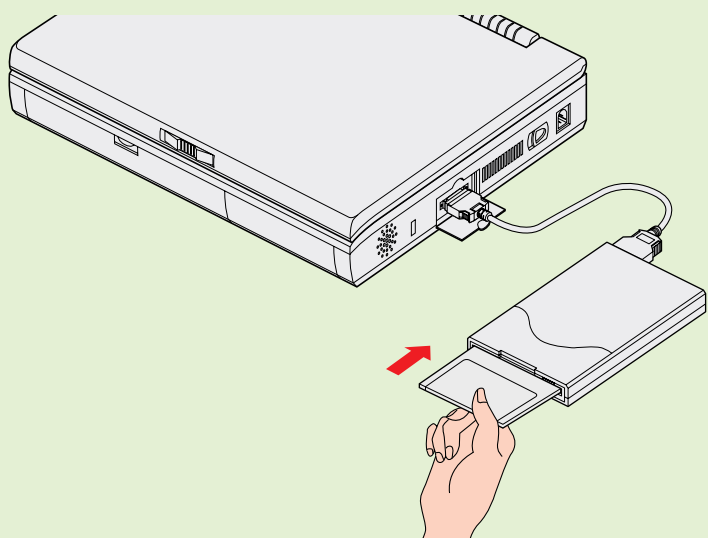


## フロッピーディスクを使う

本機では3.5インチのフロッピーディスクを使うことができます。

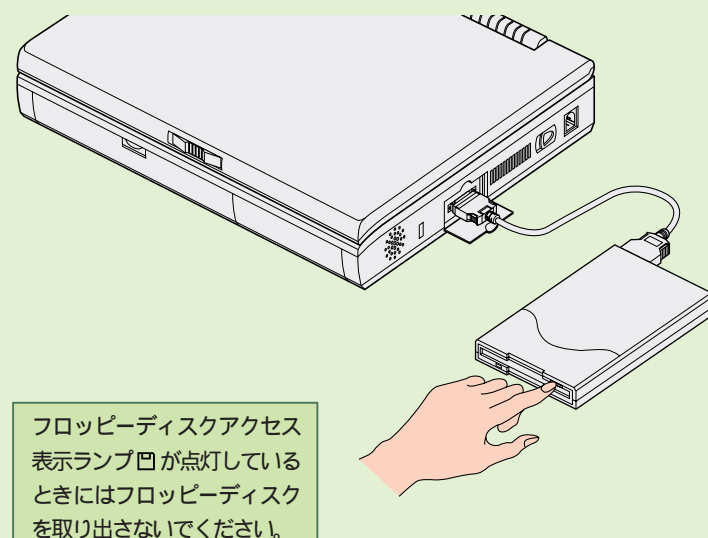
フロッピーディスクのセットのしかた

① フロッピーディスクをフロッピーディスクドライブに奥までしっかり差し込みます。



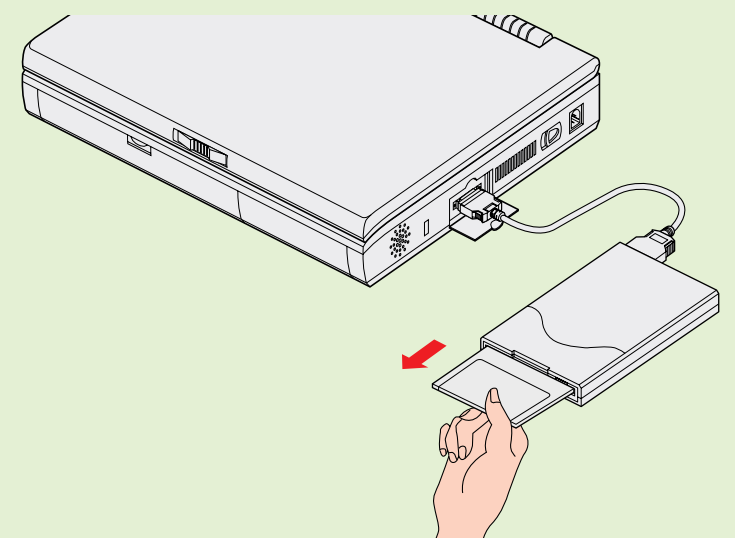
フロッピーディスクの取り出しかた

① イジェクトボタンを押します。



フロッピーディスクアクセス表示ランプが点灯しているときにはフロッピーディスクを取り出さないでください。

② 出てきたフロッピーディスクをゆっくり水平に引き出します。



# マニュアル紹介

## はじめにお読みください(本紙)

はじめて本機を使うときに必ずお読みください。

- ・ 添付品の接続のしかた
- ・ Windowsのセットアップ
- ・ 基本操作
- ・ マニュアルの読み方



## ステップアップガイド

本機の機能についてより詳しく知りたいときにお読みください。

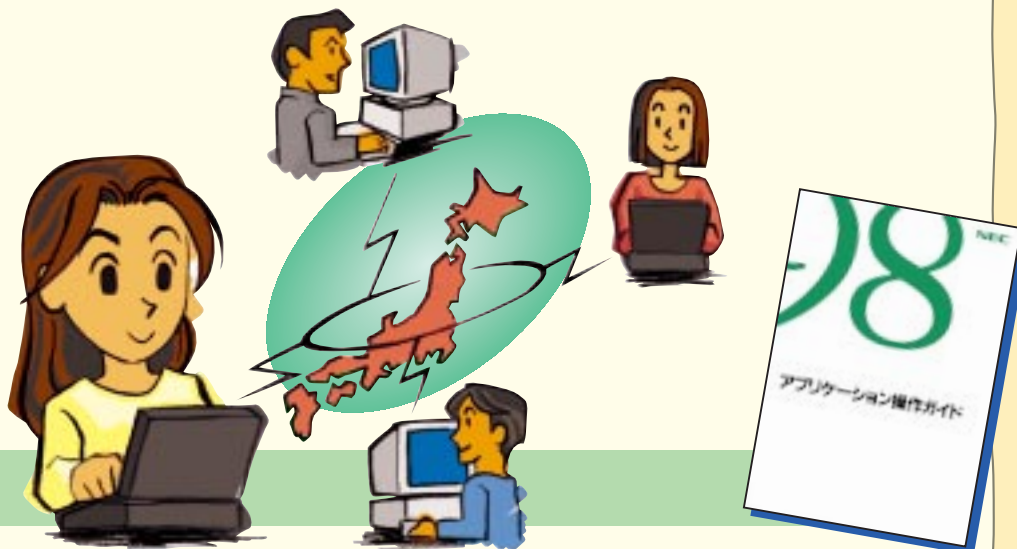
- ・ 各部の名前を知りたい
- ・ キーボードについて知りたい
- ・ 表示ランプの意味を知りたい
- ・ 便利な機能...バッテリー
  - サスペンド/レジューム機能
  - ハイバネーション機能
  - セキュリティ機能
- ・ どんな周辺機器が接続できるの?
- ・ プリンタで印刷したい
- ・ メモリ容量を増やしたい
- ・ PCカードを使いたい
- ・ ディスプレイをつなぎたい
- ・ 割り込みを設定したい
- ・ お手入れの方法を知りたい



## アプリケーション操作ガイド

インストールされているアプリケーションソフトやユーティリティソフトの使い方について説明しています。

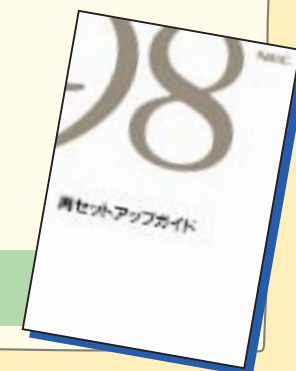
- ・ パソコン通信したい
- ・ 別売のモデムを使ってパソコンでFAXを送りたい
- ・ パソコンでCDを聴きたい
- ・ CD-ROMの動画を見たい
- ・ 別売のモデムを使ってインターネットを楽しみたい



## 再セットアップガイド

Windows 95やアプリケーションソフトの状態をご購入時の状態に戻す方法を説明しています。また、Windows 95以外のOSを利用する方法についても説明しています。

- ・ 再セットアップのしかた
- ・ 他のOSを利用したい
- ・ 固定ディスク起動メニューとは



## トラブルQ&A 困ったときにお読みください

さまざまなトラブルへの対処法をQ&A形式で説明しています。

- ・ 故障かな?と思ったら
- ・ 用語集
- ・ コンピュータウイルスについて



## NEC PCあんしんサポートガイド

NECのサポート体制について説明したパンフレットです。

- ・ パソコンを修理したい
- ・ マニュアルをなくしてしまった
- ・ パソコンについての情報を知りたい
- ・ パソコンセミナーを受講したい
- ・ 全国のサービス拠点のご紹介



## Microsoft Windows 95 ファーストステップガイド

Windows 95の全般的な基礎知識や基本的な操作方法を説明しています。



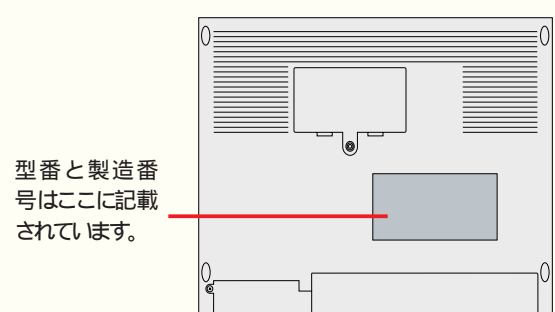
## その他の添付アプリケーションソフトのマニュアル

本機にインストールされているソフトウェアのマニュアルが添付されています。

# こんなことも忘れずに

### 型番と製造番号を確認してください

本機底面の型番と製造番号が保証書の番号と同じことを確認してください。万一違う場合には、すぐにご購入元に連絡してください。



型番と製造番号はここに記載されています。

### お客様登録申込書をお送りください

添付の「お客様登録申込書」に所定事項をご記入のうえ、返送してください。



### 保証書は大切に

保証書をご購入元で所定事項をご記入のうえお受け取りになり、大切に保管してください。



### データのバックアップについて

作成したデータが壊れてしまうと、大きな損害となりかねません。大切なデータは必ずバックアップ(コピー)をとっておきましょう。バックアップについて詳しくは、Windowsのヘルプをご覧ください。

