

メモリ

より大きな容量のメモリをパソコンの内部に取り付けることで、ソフトを同時に起動したり、大きなデータを扱う際、より高速に処理することができるようになります。

このパソコンでは最大16Gバイトのメモリを搭載可能ですが、PCIデバイスなどのメモリ領域を確保するために、すべての領域を使用することはできません。また、装置構成によってご利用可能なメモリ容量は異なります。

メモリを増やす流れ

● 増設の準備

- ▶ メモリ容量を確認する(p.1)
- ▶ メモリスロットを確認する(p.1)
- ▶ このパソコンで使えるメモリ(p.2)

● 増設メモリ(別売)を購入

● 増設メモリの取り付け

- ▶ メモリを取り扱う前の準備(p.2)
- ▶ メモリを取り扱うときのご注意(p.2)
- ▶ メモリを取り外す(p.2)
- ▶ メモリを取り付ける(p.3)

● メモリ容量を確認する

- ▶ 増やしたメモリ容量を確認する(p.4)

メモリ容量を確認する

次の手順でお使いのモデルのメモリ容量を確認できます。

メモリをどれくらい増やせるかの参考にしてください。

- 1 スタート画面で「デスクトップ」をクリックする

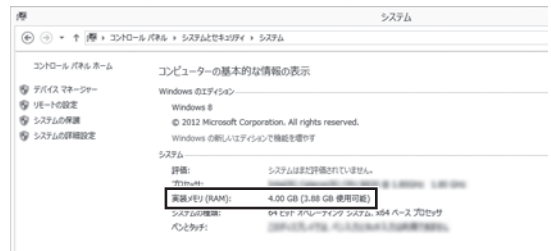
- 2 チャーム バーを表示し、「設定」をクリックする

- 3 「コントロール パネル」をクリックする

- 4 「システムとセキュリティ」をクリックする

- 5 「システム」をクリックする

表示された画面の「実装メモリ(RAM)」を確認してください。



メモリ容量は実際より少なく表示される場合がありますが、故障ではありません。

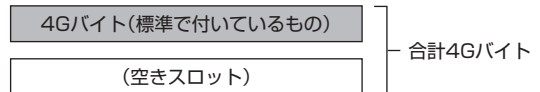
メモリスロットを確認する

● このパソコンのメモリスロットについて

このパソコンには、メモリを差し込むスロット(コネクタ)が、2つ用意されています。

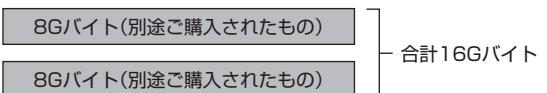
● メモリスロットへの取り付けについて

ここでは、ご購入時にスロットに4Gバイトのメモリが1枚取り付けられている場合を例として、増設メモリをメモリスロットへ取り付ける手順を説明します。



例:メモリを16Gバイト(最大)に増やす場合

まず、ご購入時にスロットに取り付けられていた4Gバイトのメモリを取り外して、いったんスロットを空にします。次に空になった各スロットに8Gバイトの増設メモリを取り付けます。



このパソコンはデュアルチャンネルに対応しています。デュアルチャンネルとは、同容量の2枚のメモリに同時にアクセスすることで、メモリのデータ転送性能を高速化する技術のことです。

！重要

- デュアルチャンネルメモリの性能を最大限に引き出すために、増設時は、2つのスロットが同容量になるように増設することをおすすめします。スロットごとに異なる容量のメモリを搭載しても動作しますが、一部のソフトでは十分な性能が出ない場合があります。
- このパソコンでは最大16Gバイトの容量までメモリを搭載できます。その場合、8Gバイトずつのデュアルチャンネルで動作します。

このパソコンで使えるメモリ

次のタイプの増設メモリ(別売)をおすすめします。

型名	メモリ容量
PC-AC-ME057C	8Gバイト

(DDR3 SDRAM/SO-DIMM、PC3-12800タイプ*)

*搭載のCPUによっては、PC3-10600相当での動作となります。詳しくは、「仕様一覧について」(☞「ソフト&サポートナビゲーター」▶検索番号 93230010 で検索)をご覧ください。

！重要

- ここでご紹介したタイプ以外の増設メモリには、このパソコンで使えないものがあります。ご購入前に確認してください。
- NECでは市販の増設メモリに関する動作保証やサポートはおこなっていません。販売元にお問い合わせください。

メモリを取り扱う前の準備

！重要

ご購入時の状態では、Windowsからシャットダウンをおこなっても、パソコンの起動を高速にするための機能が働いているため完全に電源を切っている状態にはなりません。メモリの交換をおこなう前に、「高速スタートアップ」を無効にしてください。

高速スタートアップを無効にする方法について
☞『ユーザーズマニュアル』の「準備・基本編」第3章の「バッテリー」-「バッテリーパックを取り外す」

メモリを取り扱うときのご注意

- メモリは静電気に大変弱い部品です。身体に静電気を帯びた状態で扱うと破損する原因になりますので、アルミサッシやドアのノブなど身近な金属に触れて静電気を取り除いてください。
- パソコンの電源を切った後30分以上経ってから、必ずACアダプタおよびバッテリーパックをパソコンから取り外した後で、メモリスロットのカバーを取り外してください。
- メモリスロットのカバーを取り外すと、ボード上の部品やハンダ付け面などがありますが、手を触れないよう注意してください。
- メモリは、大変壊れやすい部品です。メモリを取り外した際は、大切に保管してください。再セットアップをおこなうときに必要となる場合があります。

メモリを取り外す

イラストは実際の製品と異なることがあります。

1 ACアダプタとバッテリーパックを取り外す

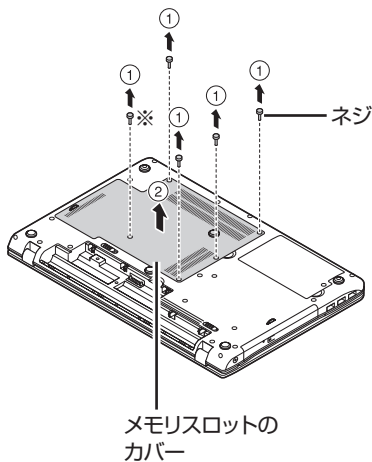
バッテリーパックの取り外し方 ☞『ユーザーズマニュアル』の「準備・基本編」第3章の「バッテリー」-「バッテリーパックを取り外す」

2 メモリスロットのカバーを取り外す

図のネジをプラスドライバーでゆるめて、メモリスロットのカバーを取り外します。

！重要

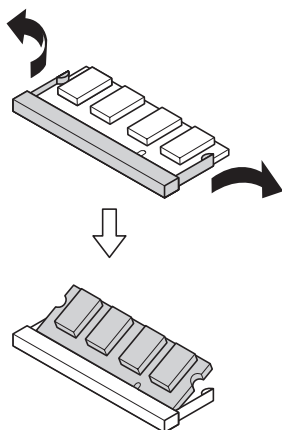
メモリスロットのカバーを取り外すと、ボード上の部品やハンダ付け面などがありますが、手を触れないよう注意してください。



※この部分のネジは、ほかのネジと長さが異なります。区別して保管してください。

3 メモリスロットの両端を左右に押し広げる

メモリが起き上がります。

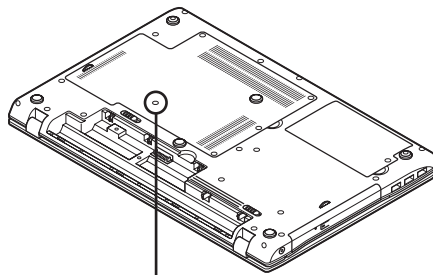


重要

- メモリスロットの両端を開きすぎて破損してしまわないように気をつけてください。
- メモリスロットの周りの部品を傷つけないよう気を付けてください。

4 起き上がったメモリをそのまま斜めに引き抜く

5 メモリスロットのカバーをもとに戻し、外したネジでカバーを取り付ける



この部分には長いネジを使用してください。

6 バッテリパックとACアダプタを取り付ける

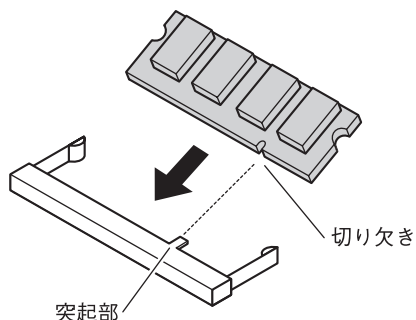
メモリを取り付ける

メモリを取り付ける場合、次の手順でおこなってください。

イラストは実際の製品と異なることがあります。

1 「メモリを取り外す」の手順1～2をおこない、メモリスロットカバーを取り外す

2 メモリの切り欠き部分と、メモリスロットにある突起部を合わせる



突起部と切り欠きの位置はイラストと異なる場合があります。

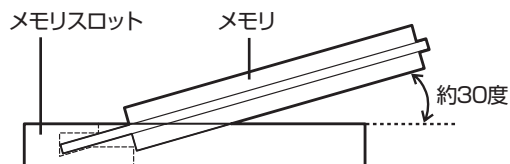
！重要

- メモリの金属端子部分には手を触れないでください。接触不良など、故障の原因になります。
- メモリの表と裏が間違っている場合、差し込むことができません。間違った向きのままで無理に取り付けようとすると、メモリスロットやメモリが破損する原因になりますので注意してください。

3 メモリをメモリスロットに奥まで差し込む

メモリの端子部分(金色)がメモリスロットの奥に当たるまで差し込みます。

横から見たところ



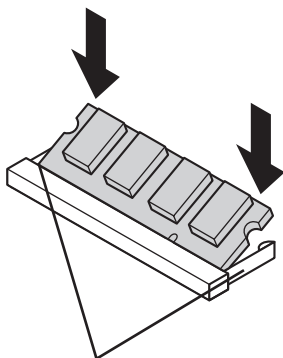
端子部分のほとんどが、メモリスロットに差し込まれた状態になります。

！重要

差し込むときに、メモリスロットが固いことがあります。奥までしっかり押し込んでください。しっかり押し込まずに次の手順をおこなうと、メモリスロットやメモリを破損するおそれがあります。

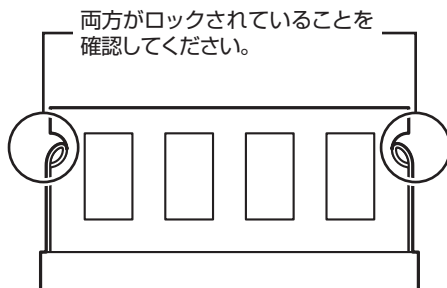
4 メモリを強く倒し込む

カチッと音がする位置まで強く倒し込みます。



倒し込むときに、この部分が左右に開き、メモリがロックされるともとの位置に戻ります。

5 メモリがメモリスロットにロックされたことを確認する



正しくロックされている場合は、メモリが水平で、端子の金色の部分(1mm程度)見える状態です。

！重要

確実にロックされていないと、メモリスロットやメモリの故障の原因になります。また、パソコンが正しくメモリを認識できません。

6 「メモリを取り外す」の手順5をおこない、メモリスロットのカバーを取り付ける

7 バッテリーパックとACアダプタを取り付ける

バッテリーパックの取り付けについて [☞参照](#) 『ユーザーズマニュアル』の「準備・基本編」第3章の「バッテリー」-「バッテリーパックを取り付ける」

増やしたメモリ容量を確認する

パソコンの電源を入れ、メモリを増やす前に確認したときと同様の手順で、メモリ容量が増えているか確認できます。

メモリ容量を確認する [☞参照](#) 「メモリ容量を確認する」(p.1)

●表示されたメモリ容量が増えていなかった場合 次のことを確認してください。

- ・正しく取り付けられているか？
- ・このパソコンで使えるメモリを取り付けているか？


！重要

メモリを増設した場合、初期化のため、電源を入れてからディスプレイの画面が表示されるまで時間がかかることがあります。

実際に利用できるメモリ容量は、取り付けたメモリの総容量より少ない値になります。

メモリの取り付けや取り外しが終わったら

メモリの取り付けや取り外しが終わったら、「高速スタートアップ」を有効にしてください。

高速スタートアップを有効にする方法について  [参照](#) 『ユーザーズマニュアル』の「準備・基本編」第3章の「バッテリー」-「バッテリーパックを取り付ける」