

本体の開け方と閉め方

メモリを増設したり、PCI Expressボードをパソコンに組み込むときには、本体のルーフカバー(本体をおおっているカバー)を外す作業が必要になります。

ルーフカバーの外し方

！重要

ご購入時の状態では、Windowsからシャットダウンをおこなっても、パソコンの起動を高速にするための機能が働いているため完全に電源を切っている状態にはなりません。ルーフカバーを外すときは、次の手順でパソコンの電源を切り、ルーフカバーを外してください。

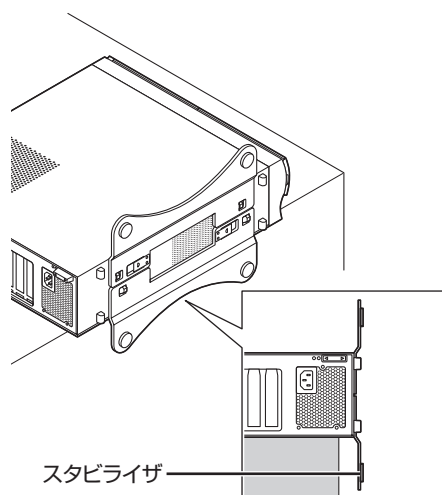
- 1 チャームバーを表示し、「設定」-「PC設定の変更」をクリックする
- 2 「全般」の「PCの起動をカスタマイズする」で「今すぐ再起動する」をクリックする
- 3 「オプションの選択」で「PCの電源を切る」をクリックする
パソコンの電源が切れます。
- 4 プリンタなど周辺機器の電源を切る
- 5 本体の電源コードのプラグをコンセントから抜く
- 6 本体に接続されているケーブルをすべて取り外す

！重要

ここで取り外したケーブルは、メモリやPCI Expressボード取り付け/取り外しを行い、ルーフカバーを取り付けた後で、もとどおりに接続することになります。外す前に、どのコネクタにどのケーブルが接続されているのかを確認しておきましょう。

- 7 本体の左側面(正面から見て左側)を上に向けて静かに横に倒し、底面のスタビライザがはみ出るように机の端などに置く

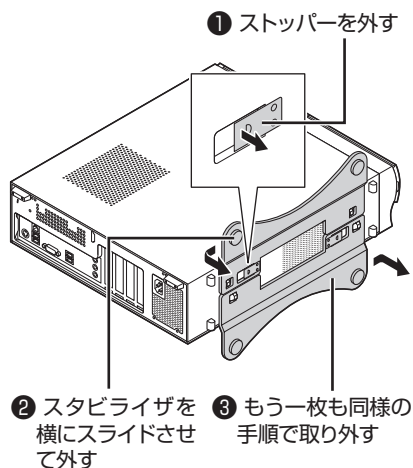
本体を横に倒すときは、本体を安定させるために、また机やテーブルなどを傷つけないように、下に厚手の紙や布などを敷いておくことをおすすめします。



- 8 スタビライザを取り外す

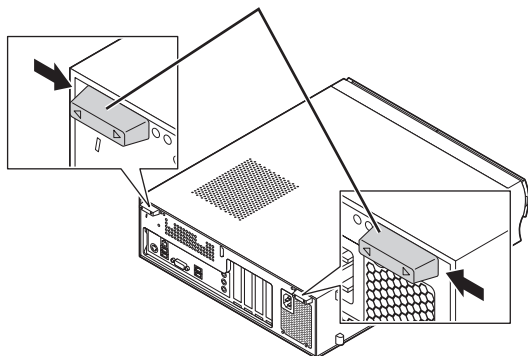
！重要

スタビライザを落下させないように、スタビライザを手を持って取り外してください。



9 本体背面のカバーロックレバーを内側方向にずらす

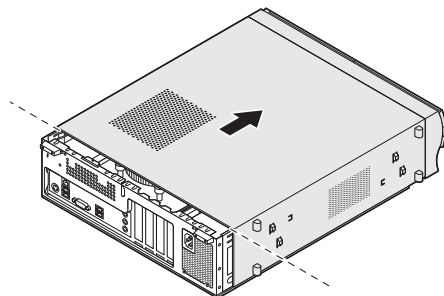
カチッと音がしてロックが外れるまで内側方向にずらす



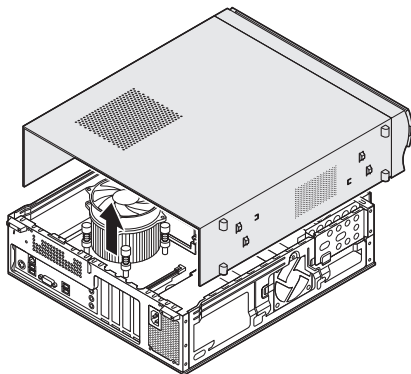
10 ルーフカバーを次の図のように少し前にずらす

! 重要

ルーフカバーを取り外すときは、DVD/CDドライブのカバーを引っ張らないでください。カバーが破損することがあります。



11 そのままゆっくり上方向に持ち上げて取り外す

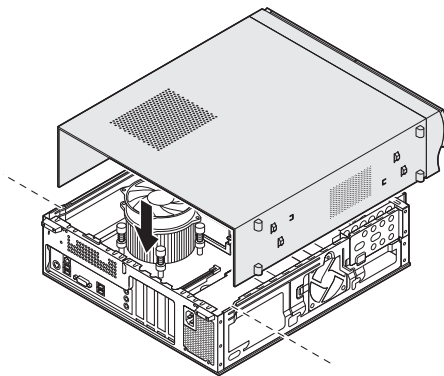


ルーフカバーの取り付け方

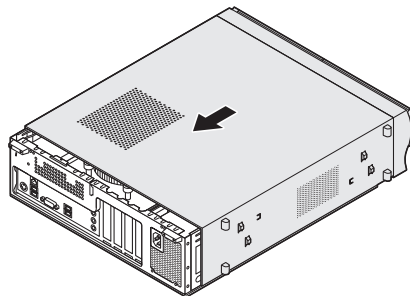
! 重要

- 機器の取り付けが終わり、カバーをもとどおりに取り付けるときは、外すときと逆の順番で作業を進めてください。
- 内部のケーブルや部品を引っ掛けたり、はさんだりしないように気を付けてください。
- DVD/CDドライブのカバーを押したりしないでください。カバーが破損することがあります。

1 ルーフカバーの先端を、次の図の点線的位置に合わせるようにして下ろす

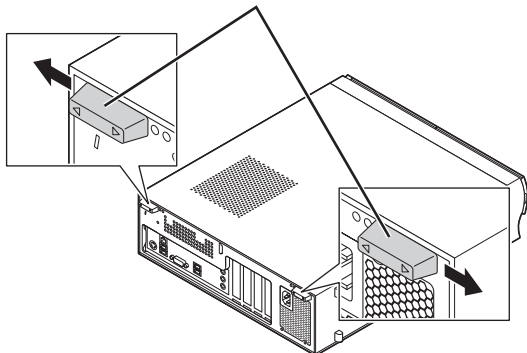


2 ルーフカバーを本体背面側にスライドさせる




3 本体背面のカバーロックレバーを外側方向にずらして固定する

カチッと音がしてロックされるまで
外側方向にずらす



4 スタビライザをもとどおりに取り付ける

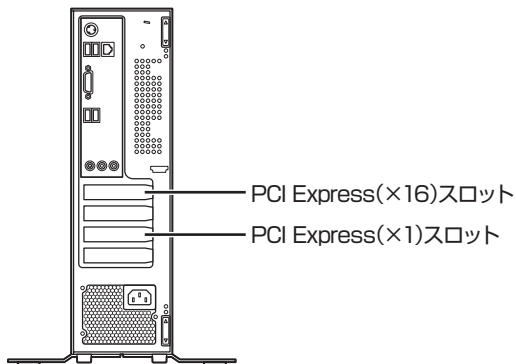
スタビライザの取り付けについて  参照 『ユーザーズ マニュアル』「準備・基本編」第1章の「スタビライザ (台座)を取り付ける」

5 「ルーフカバーの外し方」の手順5~6で取り外したケーブルをもとどおりに取り付ける

PCI Expressボード

PCI Expressスロットについて

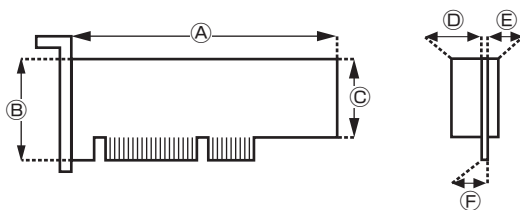
このパソコンには、PCI Express(×1)スロットとPCI Express(×16)スロットがあります。



! 重要

- GeForce GT 630を搭載しているモデルでは、PCI Express(×16)スロットにGeForce GT 630があらかじめ取り付けられています。
- USB 3.0対応コネクタボードを搭載しているモデルでは、PCI Express(×1)スロットにUSB 3.0対応コネクタボードがあらかじめ取り付けられています。

PCI Expressスロット



●外形寸法

- ①: 167.7mm以下
- ②: 68.9mm以下
- ③: 56.2mm以下

●厚さ

- ④(表面の部品の高さ): 14.5mm
- ⑤(裏面(ハンダ面)の部品の高さ): 2.7mm
- ⑥(基板の厚さ): 1.6mm

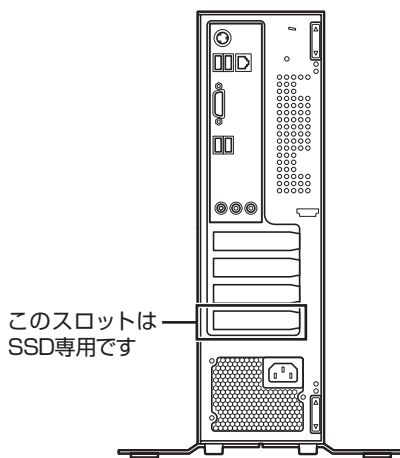
！重要

このパソコンに取り付けられるのは、ロープロファイルのボードのみです。フルサイズ(標準サイズ)およびハーフサイズのボードを取り付けることはできません。ロープロファイルのボードであっても、特殊な形状のボードは取り付けられないことがあります。

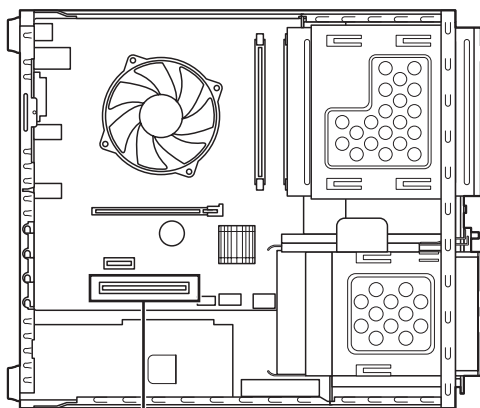
スロットについて

次の図で示すスロットは、SSDを搭載しているモデルのSSD専用スロットのため、ほかの用途では使用できません。

(本体背面)



(ルーフカバーを外して真上から見たところ)



このスロットは
SSD専用です

PCI Expressボードの取り付けと 取り外し

！重要

標準でPCI Expressボードが取り付けられているモデルでは、取り付けられているPCI Expressボードを取り外して別のPCI Expressボードを取り付けた場合は、サポートの対象外になります。

PCI Expressボードの取り付け/取り外しには、ブラスドライバーが必要です。あらかじめ用意しておいてください。

PCI Expressボードの取り付け方

！注意



● 本体の金具を取り外すときは、手順にしたがってゆっくりと引き抜いてください。

指をぶついたり、切ったりするおそれがあります。



● PCI Expressボードを差し込むときは、強い力が必要になることがありますので指をぶついたり、切ったりしないように、注意して作業してください。


- ・ 机やテーブルを傷つけないよう、下に厚手の紙や布などを敷いておくことをおすすめします。
- ・ パソコン内部やPCI Expressボードは静電気に大変弱い部品です。身体に静電気を帯びた状態で扱うと破損の原因になります。PCI Expressボードに触れる前に、アルミサッシやドアのノブなど、身近な金属に手を触れ、静電気を取り除いてください。

市販のPCI Expressボードを取り付けるときには、必ずPCI Expressボードに添付のマニュアルもご覧ください。

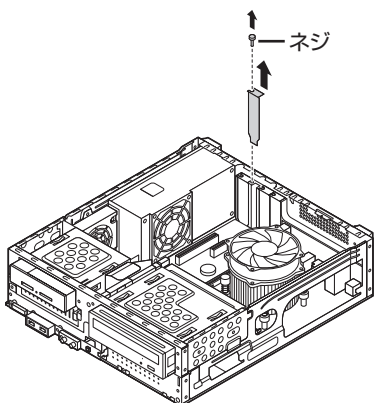
1 本体のルーフカバーを外す

重要

電源コードやディスプレイのケーブルなど、本体に接続されているケーブルは本体からすべて取り外してください。

ルーフカバーの外し方について  「ルーフカバーの外し方」(p.1)

2 空いているスロットのネジを外し、スロットカバーを取り外す

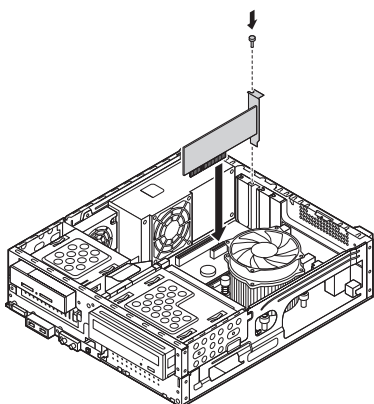


スロットカバーは、ここで取り付けられたボードを取り外さないかぎり、不要になりますが、なくさないように大切に保管してください。

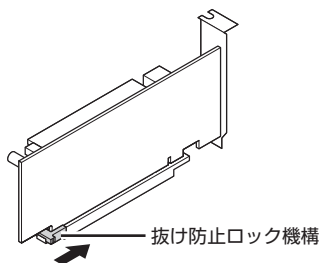
3 PCI Expressボードをスロットに差し込み、外したネジで取り付ける

重要

PCI Expressボードを持つときは、ボード上の部品やツメ(端子)部品に触れないように注意してください。




PCI Express(×16)ボードを取り付ける場合には、抜け防止ロック機構をスライドさせて、ボードを固定してください。



重要

抜け防止ロック機構で固定できないボードもあります。

4 本体のルーフカバーを取り付ける

ルーフカバーの取り付け方について  「ルーフカバーの取り付け方」(p.2)

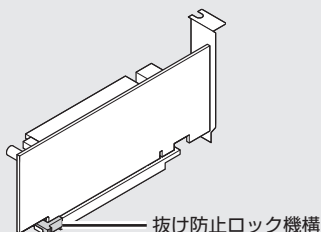
PCI Expressボードの取り外し方

PCI Expressボードを取り外すときは、PCI Expressボードの取り付け手順と逆の手順でおこなってください。

注意



標準で取り付けられているPCI Express(×16)ボード(搭載モデルのみ)は、抜け防止ロック機構でスロットに固定されています。無理に取り外そうとすると、本体またはPCI Express(×16)ボードの破損の原因になります。



メモリ

より大きな容量のメモリをパソコンの内部に取り付けることで、ソフトを同時に起動したり、大きなデータを扱う際、より高速に処理することができるようになります。

このパソコンでは最大16Gバイトのメモリを搭載可能ですが、PCIデバイスなどのメモリ領域を確保するために、すべての領域を使用することはできません。また、装置構成によってご利用可能なメモリ容量は異なります。

メモリを増やす流れ

● 増設の準備

- ▶ メモリ容量を確認する(p.6)
- ▶ メモリスロットを確認する(p.6)
- ▶ このパソコンで使えるメモリ(p.7)

● 増設メモリ(別売)を購入

● 増設メモリの取り付け

- ▶ メモリを取り扱うときのご注意(p.7)
- ▶ メモリを取り外す(p.7)
- ▶ メモリを取り付ける(p.9)

● メモリ容量を確認

- ▶ 増やしたメモリ容量を確認する(p.10)

メモリ容量を確認する

次の手順でお使いのモデルのメモリ容量を確認できます。

メモリをどれくらい増やせるかの参考にしてください。

- 1 スタート画面で「デスクトップ」をクリックする
- 2 チャーム バーを表示し、「設定」をクリックする
- 3 「コントロール パネル」をクリックする
- 4 「システムとセキュリティ」をクリックする
- 5 「システム」をクリックする

表示された画面の「実装メモリ(RAM)」を確認してください。



メモリ容量は実際より少なく表示される場合がありますが、故障ではありません。

メモリスロットを確認する

● このパソコンのメモリスロットについて

このパソコンには、メモリを差し込むスロット(コネクタ)が、2つ用意されています。

● メモリスロットへの取り付けについて

ここでは、ご購入時にスロットに4Gバイトのメモリが1枚取り付けられている場合を例として、増設メモリをメモリスロットへ取り付ける手順を説明します。

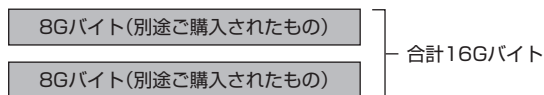
4Gバイト(標準で付いているもの)

(空きスロット)

合計4Gバイト

例:メモリを16Gバイト(最大)に増やす場合

まず、ご購入時にスロットに取り付けられている4Gバイトのメモリを取り外して、いったんスロットを空にします。次に空になった各スロットに8Gバイトの増設メモリを取り付けます。



このパソコンはデュアルチャンネルに対応しています。デュアルチャンネルとは、同容量の2枚のメモリに同時にアクセスすることで、メモリのデータ転送性能を高速化する技術のことです。

重要

- デュアルチャンネルメモリの性能を最大限に引き出すために、増設時は、2つのスロットが同容量になるように増設することをおすすめします。スロットごとに異なる容量のメモリを搭載しても動作しますが、一部のソフトでは十分な性能が出ない場合があります。
- このパソコンでは最大16Gバイトの容量までメモリを搭載できます。その場合、8Gバイトずつのデュアルチャンネルで動作します。

このパソコンで使えるメモリ

次のタイプの増設メモリ(別売)をおすすめします。

型名	メモリ容量
PC-AC-ME058C	8Gバイト

(DDR3 SDRAM/DIMM、PC3-12800タイプ)

重要

- ここで紹介したタイプ以外の増設メモリには、このパソコンで使えないものがあります。ご購入前に確認してください。
- NECでは市販の増設メモリに関する動作保証やサポートはおこなっていません。販売元にお問い合わせください。

メモリを取り扱うときのご注意

- メモリは静電気に大変弱い部品です。身体に静電気を帯びた状態で扱うと破損する原因になりますので、アルミサッシやドアのノブなど身近な金属に触れて静電気を取り除いてください。
- メモリは、大変壊れやすい部品です。メモリを取り外した際は、大切に保管してください。再セットアップをおこなうときに必要となる場合があります。

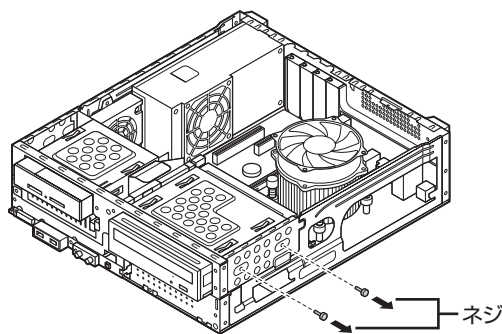
メモリを取り外す

イラストは実際の製品と異なることがあります。

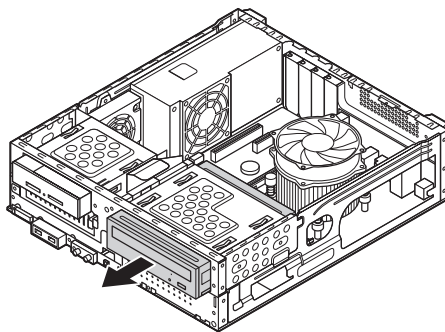
1 本体のルーフカバーを外す

ルーフカバーの外し方について  参照 「ルーフカバーの外し方」(p.1)

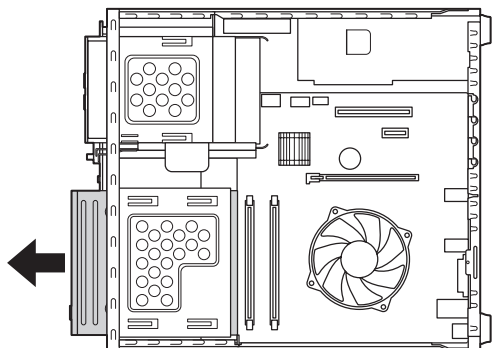
2 次の図の位置のネジを外す



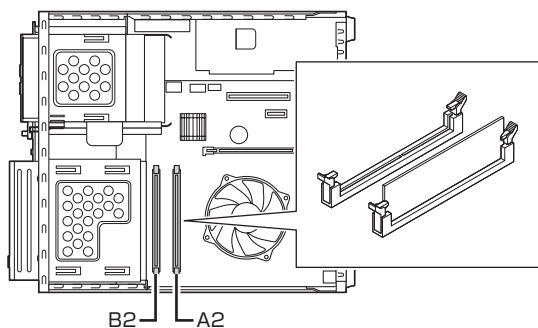
3 DVD/CDドライブを本体前面側にスライドさせる




次の図を参考に、メモリスロットが上から見える位置までスライドさせてください。

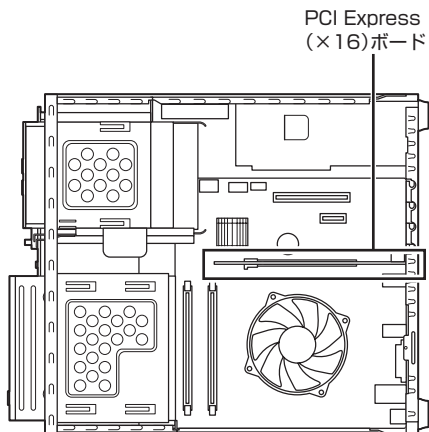


4 メモリスロットの位置を確認する



5 A2のメモリスロットのメモリを取り外すときには、PCI Express (×16)ボードを取り外す(PCI Express(×16)ボードが取り付けられている場合のみ)

PCI Expressボードの取り外し方について  「PCI Expressボードの取り付けと取り外し」(p.4)

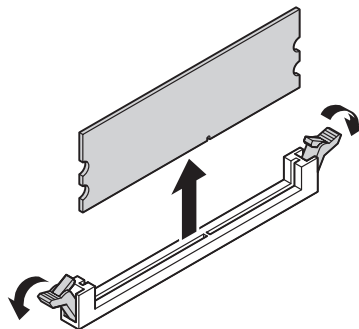


6 メモリスロットの両側のフックを外側に開き、メモリを引き抜く


! 重要

フックを開きすぎて破損しないように気を付けてください。

メモリはゆっくりと垂直に引き抜いてください。

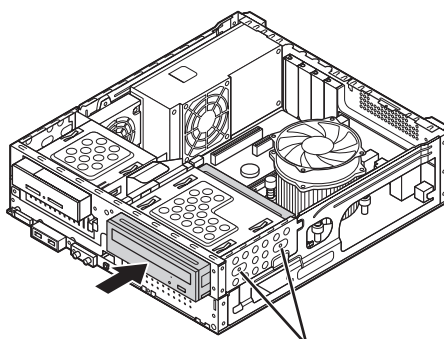


7 メモリを取り外すときにPCI Express (×16)ボードを取り外した場合にはもどおりに取り付ける

PCI Expressボードの取り付け方について  「PCI Expressボードの取り付けと取り外し」(p.4)

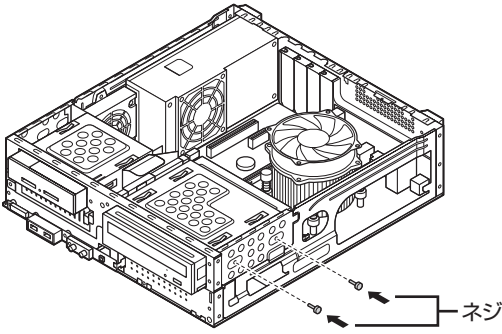
8 DVD/CDドライブを本体背面側にスライドさせる

DVD/CDドライブ側面のネジ穴が見える位置までスライドさせてください。




ネジ穴が見える位置までスライドさせる

9 次の図の位置で、外したネジを取り付ける



10 本体のルーフカバーを取り付ける

ルーフカバーの取り付け方について  参照 「ルーフカバーの取り付け方」(p.2)

メモリを取り付ける

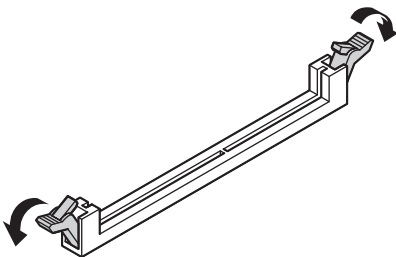
注意

- メモリを差し込むときは、強い力が必要になることがありますので指をぶつかけたり、切ったりしないように、注意して作業してください。

イラストは実際の製品と異なることがあります。

1 「メモリを取り外す」の手順1～5をおこない、メモリスロットを確認して取り付けができるようにする

2 メモリスロットの両側のフックを外側に開く

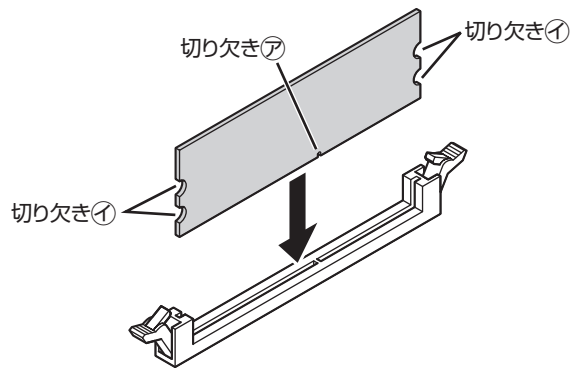


3 メモリとメモリスロットのミゾを合わせる

メモリの端子部分の切り欠きとメモリスロットのミゾの区切れ目を合わせ、垂直に軽く差し込んでください。

重要

- メモリの端子部分の切り欠きとメモリスロットのミゾの区切れ目が合っていないと差し込むことができません。無理に取り付けようとすると、メモリスロットやメモリが破損する原因になりますので注意してください。
- メモリの金属端子部分には手を触れないでください。接触不良など、故障の原因になります。



4 メモリをメモリスロットに奥まで差し込む

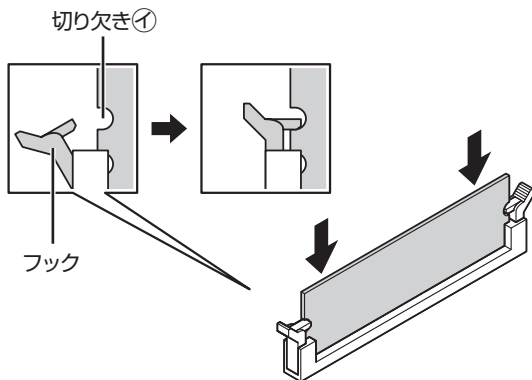
そのまま垂直方向に力を加え押し込んでください。

重要

しっかり差し込んでおかないと、故障の原因になります。

5 メモリがメモリスロットにロックされたことを確認する

正しくロックされている場合は、メモリスロット両側のフックがメモリの切り欠きにかかっています。フックがかかっていない場合には、指でフックを切り欠きに引っかけてください。



! 重要

指でロックさせる場合には、強い力は不要です。うまくロックできないときは、無理に押し込まずに、メモリを差しなおしてください。

6 「メモリを取り外す」の手順7～10をおこなう

増やしたメモリ容量を確認する

パソコンの電源を入れ、メモリを増やす前に確認したときと同様の手順で、メモリ容量を確認できます。

メモリ容量を確認する  参照 「メモリ容量を確認する」(p.6)

●表示されたメモリ容量が増えていなかった場合

次のことを確認してください。

- ・ 正しく取り付けられているか？
- ・ このパソコンで使えるメモリを取り付けているか？

! 重要

メモリを増設した場合、初期化のため、電源を入れてからディスプレイの画面が表示されるまで時間がかかることがあります。

実際に利用できるメモリ容量は、取り付けたメモリの総容量より少ない値になります。