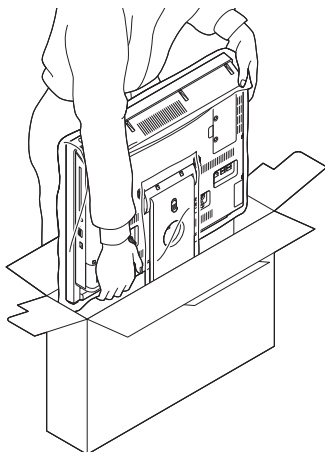


# 箱からパソコンを取り出す前に必ずお読みください

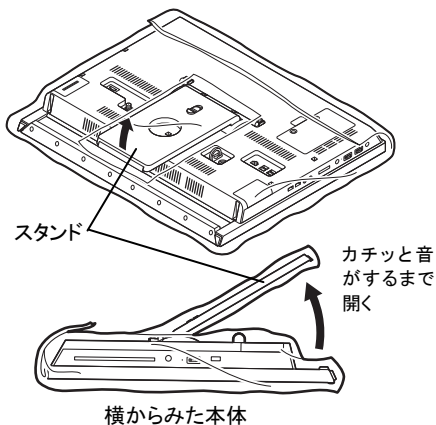
箱からパソコン(以下本体)を取り出し設置する際には、以下の手順をご参照のうえ、**必ず本体のスタンドを開いてロックしてください**。スタンドが開いていないと、本体を立てることができませんのでご注意ください。

- ・平らな場所で十分なスペースを確保しておこなってください。
- ・以下の作業は白い袋に入ったままの状態でおこない、最後に袋をはずしてください。

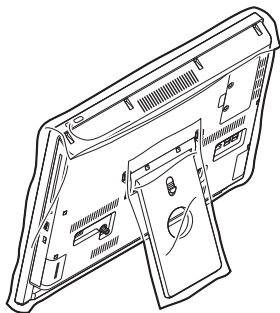
①緩衝材や添付品箱を取り出し、本体は下図のように手を添えてしっかりと支え、ゆっくりと持ち上げて取り出してください。



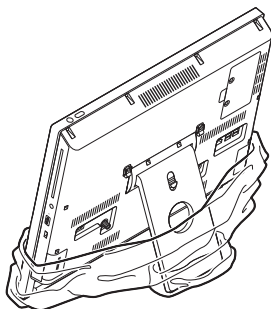
②液晶ディスプレイ側(平らな面)を下にして本体をゆっくり伏せてください。下図のようにスタンドを、カチッと音がする位置までゆっくり開いてロックしてください。



③本体を立ててください。



④袋を下までさげ、本体を取り出してください。



<裏面もご覧ください>

853-810924-755-A



\*810924755A\*

## パソコン転倒についてのご注意

パソコンを立てた状態で前方に傾けると、パソコンが転倒し、パソコン本体や液晶ディスプレイが破損する恐れがあります。パソコンを立てた状態で本体側面や背面に機器やケーブルを取り付ける際には、パソコンを前方に傾けないよう、ご注意ください。

なお、パソコン本体背面にアンテナケーブル、B-CASカードなどを取り付ける際には、ディスプレイ側を下にして本体を伏せて作業を行ってください。また、本体を伏せるときはディスプレイを傷つけないよう、厚手の紙や布などを下に敷いてください。

詳しい手順については、添付のマニュアル『ユーザーズマニュアル』をご参照ください。