

重要保管

本紙は、ご覧いただいた後も大切に保管してください。

パソコンの電源を入れる前にお読みください

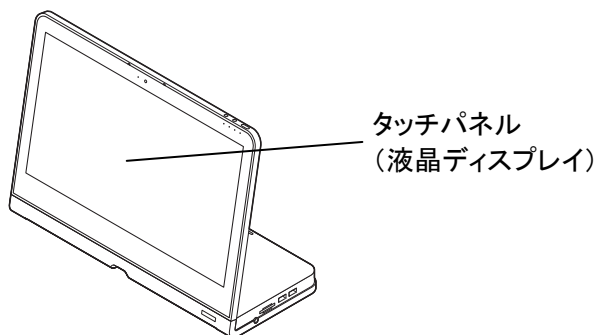
このたびは、本製品をお買い求めいただき、まことにありがとうございます。
本製品をご使用の際には、添付のマニュアルとあわせて必ず本紙をご覧ください。

■Windowsセットアップ時のご注意

Windows のセットアップ時に、添付のキーボード、マウスを使うことはできません

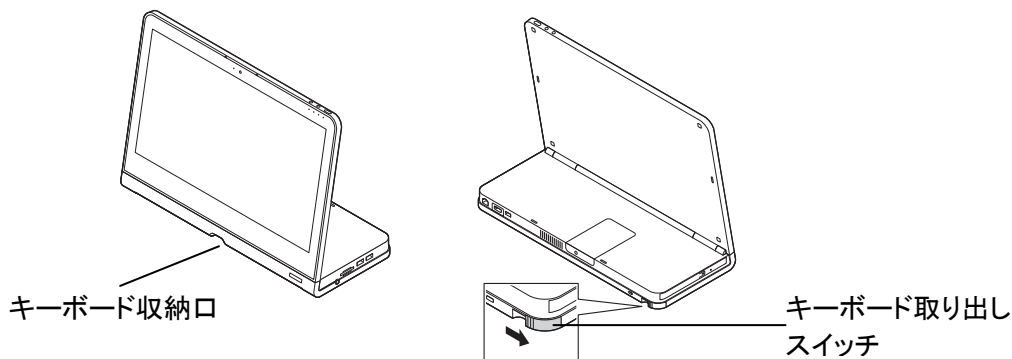
Windows セットアップは、パソコン本体のタッチパネル(液晶ディスプレイ)で行ってください。

添付のキーボード、マウスは、Windows のセットアップが終わった後に「キーボード・マウス接続設定」を行うことで使えるようになります。詳しい手順については、添付の『キーボード・マウスをできるようにするために』または、『セットアップマニュアル』をご覧ください。



■キーボードの収納/取り出しかた

<p>キーボードの収納のしかた</p>	<p>キーボードを収納するときは、キーボードの前後方向を確かめ(【スペース】キーが手前)、キーボード収納口に「カチッ」と音がするまで差し込んでください。</p> <p>ご注意 キーボードが確実に差し込まれていないと、パソコンを動かしたときに飛び出すことがあり、ケガや破損の恐れがあります。</p>
<p>キーボードの取り出しかた</p>	<p>取り出すには、背面のキーボード取り出しスイッチを矢印の方向にスライドします。キーボードが少しでてきたら、手で引き出すことができます。</p>



853-811192-003-A



811192003A