

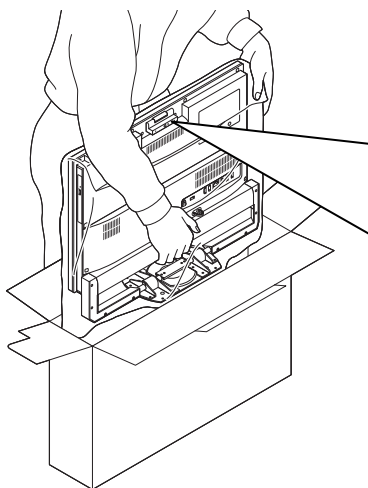
# 箱からパソコンを取り出す前に必ずお読みください

箱からパソコン(以下本体)を取り出し設置する際には、以下の手順で箱からパソコン本体を取り出し、**必ず本体にスタンドを取り付けてください。**  
**スタンドを取り付けないと、本体が転倒する恐れがありますのでご注意ください。**

・作業は、平らな場所で十分なスペースを確保しておこなってください。

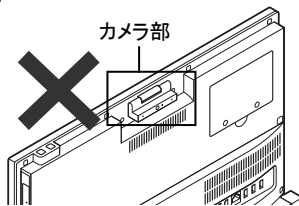
## ■箱から安全にパソコンを取り出す

①緩衝材や添付品箱を取り出し、本体は下図のように手を添えてしっかりと支え、ゆっくりと持ち上げて取り出してください。

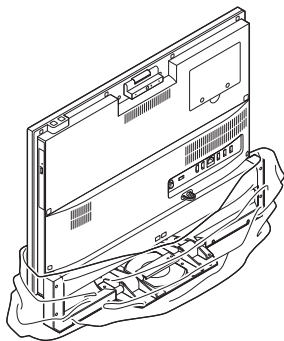


### △ 注意

本体の取り出し/持ち運びの際には、本体上部中央のカメラ部を持たないでください。



②袋を下まで下げ、本体を袋から取り出してください。



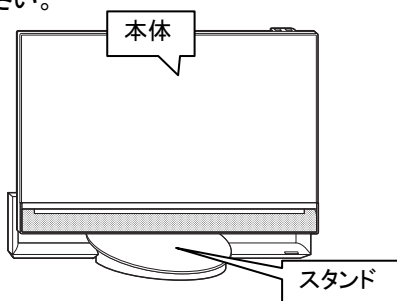
853-811192-005-A



\*811192005A\*

## ■スタンドを取り付ける

本体とスタンドは別々に梱包されています。パソコン本体を箱から取り出した後に、必ずスタンドを取り付けてください。



スタンドの取り付け方法については、添付の冊子『はじめにお読みください』にも掲載しています。

### ⚠ 注意

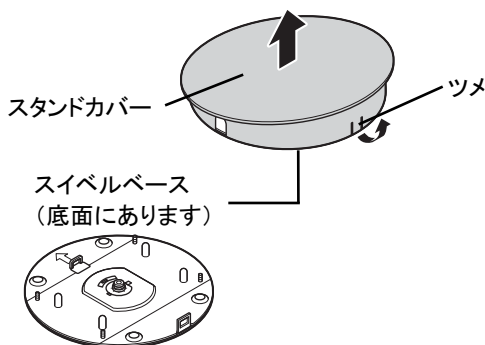


- スタンドがないと本体が不安定となり、転倒による破損や故障、ケガの原因となります。パソコンを使用するときは、必ずスタンドを取り付けてお使いください。
- スタンドの取り付けは机など安定した台で行ってください。台の強度が弱いと、転倒や落下の原因となります。
- スタンドを取り付ける前の本体を一時的に置くときは、ディスプレイ面を垂直にし、安定した場所に置いてください。梱包箱に戻しておくか、または机などに柔らかい布を敷き、ディスプレイ面を伏せておくことより安全です。

① ツメのフックを外しながら上方向に持ち上げ、スイベルベースから取り外す  
ツメのフックを外すには、軽くツメを外側に引きます

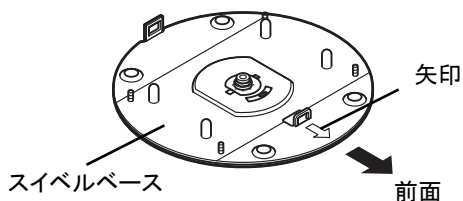


- ・スイベルベースは重いので、足などに落とさないようお取り扱いにご注意ください。
- ・ツメが折れないようにご注意ください。

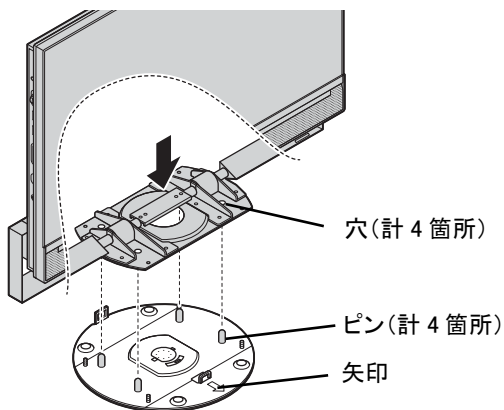


② スタンドカバーに添付されている蝶ナット(4個)を取り出す

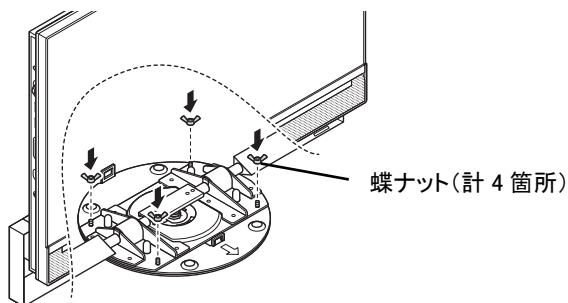
③ 矢印の刻印を前面に向けて、スイベルベースを台に置く  
取り付けは、安定した台に確実に置き、おこなってください。



④ スイベルベースのピン(4本)と4箇所(4箇所)の穴が合わさるように、本体をスイベルベースにセットする

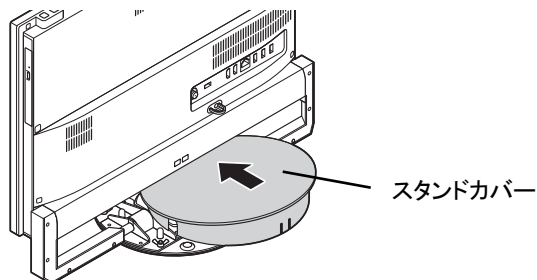


⑤ 蝶ナット(4個)を取り付け、固く締め付けて、本体とスイベルベースを固定する  
蝶ナットは固く締め、確実に固定してください。

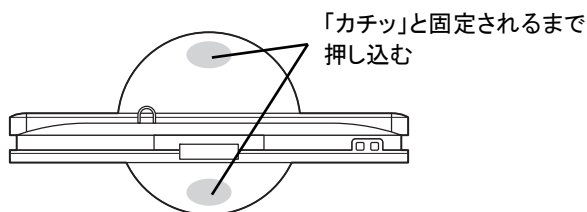


## ⑥ スタンドカバーをパソコンの背面から差し入れる

スタンドカバーの薄い側が前面です。背面から薄い側を差し入れます。



## ⑦ フック(2箇所)のある個所を「カチッ」と固定されるまで押し込む



スタンドを取り付けた後の作業については、添付の『はじめにお読みください』をご覧ください。

## ■ パソコン転倒についてのご注意

パソコンを立てた状態で前方に傾けると、パソコンが転倒し、パソコン本体や液晶ディスプレイが破損する恐れがあります。パソコンを立てた状態で本体側面や背面に機器やケーブルを取り付ける際には、パソコンを前方に傾けないよう、ご注意ください。