



* 8 1 1 1 9 0 0 4 3 A *

NEC

はじめにお読みください

このたびはLAVIE Desk Tower(DT750,DT150)を
ご購入いただきありがとうございます。
このマニュアルでは、パソコンをセットアップする前準備について説明しています。

製品を確認する	7
添付品を確認する	8
パソコンの置き場所を決める	9
スタビライザ(台座)にパソコンを置く	11
キーボードを接続する	12
マウスを接続する	13
ディスプレイを接続する	14
電源コードを接続する	19
インターネットへ接続する準備	20
セットアップ前の準備	22
電源スイッチ	23
仕様一覧	25



853-811190-043-A

マニュアルガイド

パソコンのセットアップを完了するまで、次の3点のマニュアルをお手元においてご覧ください。

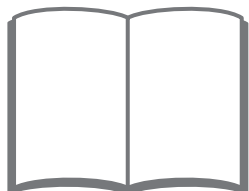
添付品を確認してください



添付品の確認方法が記載されています。箱を開けたら、まず最初に、添付品が揃っていることを確認しましょう。

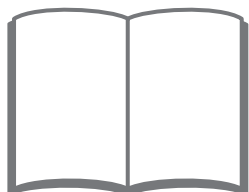
LAVIE Directシリーズの場合は、添付の『LAVIE Directシリーズをご購入いただいたお客様へ』をご覧ください。

はじめにお読みください



このマニュアルです。パソコンをセットアップする前の準備について説明しています。


セットアップマニュアル




パソコンのセットアップ手順について説明しています。セットアップした後は、必要に応じて、電子マニュアルを開いてみましょう。

このマニュアルの表記について





◆このマニュアルで使用している記号や表記には、次のような意味があります

 注意	人が軽傷を負う可能性が想定される内容、および、物的損害の発生が想定される内容を示します。
---	--

傷害や事故の発生を防止するための指示事項は、次のマークで表しています。

	使用者に対して指示に基づく行為を強制するものです。
---	---------------------------

その他の指示事項は、次のマークで表しています。

 とくに重要	してはいけないことや、必ずしていただきたいこと、とくに大切な注意を説明しています。よく読んで注意を守ってください。場合によっては、人が傷害を負ったり、費用が必要になったりする可能性があります。また、作ったデータの消失、使用しているアプリの破壊、パソコンの破損の可能性もあります。
 重要	注意していただきたいことを説明しています。よく読んで注意を守ってください。場合によっては、作ったデータの消失、使用しているアプリの破壊、パソコンの破損の可能性もあります。
	パソコンをお使いになる際のヒントやポイントとなる説明です。
 参照	関連する情報が書かれている所を示しています。

◆このマニュアルの表記では、次のようなルールを使っています

[]	[] で囲んである文字は、キーボードのキーを指します。
「 」	「 」 で囲んである文字は、このマニュアル以外のマニュアル名を指します。
光学ドライブ	ブルーレイディスクドライブ(DVDスーパーマルチドライブ機能付き)(BDXL™対応)、またはDVDスーパーマルチドライブを指します。
「LAVIEアシスト」	「LAVIEアシスト」を起動し、電子マニュアルの機能を使用して、関連する情報を参照することを示します。
「LAVIEアプリナビ」	アプリを探したり起動のできる「LAVIEアプリナビ」を使用して、各項目を参照することを示します。
BIOSセットアップ ユーティリティ	BIOSの設定をおこなう画面のことを指します。

◆このマニュアルでは、各モデル(機種)を次のような呼び方で区別しています

次の「このパソコンのモデル構成について」をご覧ください。ご購入された製品の型名とマニュアルで表記されるモデル名を確認してください。

このパソコン、本機	このマニュアルで説明している各モデル(機種)を指します。
液晶ディスプレイ セットモデル	液晶ディスプレイがセットになっているモデルのことで
ブルーレイディスク ドライブモデル	ブルーレイディスクドライブ(DVDスーパーマルチドライブ機能付き)(BDXL™対応)を搭載しているモデルのことで
DVDスーパーマルチ ドライブモデル	DVDスーパーマルチドライブ(DVD-RAM/R/RW with DVD+R/RWドライブ(DVD-R/R+R 2層書込み))を搭載しているモデルのことで
SDメモリーカード スロットモデル	SDメモリーカードスロットを搭載しているモデルのことで
Windows 10モデル	Windows 10 Homeがあらかじめインストールされているモデルのことで
Windows 10 Pro モデル	Windows 10 Proがあらかじめインストールされているモデルのことで
Officeモデル	Office Personal PremiumまたはOffice Home & Business Premiumが添付されているモデルのことで
Office Personal Premiumモデル	Office Personal Premiumが添付されているモデルのことで
Office Home & Business Premiumモデル	Office Home & Business Premiumが添付されているモデルのことで

◆このパソコンのモデル構成について

このパソコンはモデルごとに次のような機能で構成されています。ご購入いただいたモデルにどのような機能があるかご確認ください。

シリーズ名: LAVIE Desk Tower	表記の区分				
型名(型番)	ディスプレイ	光学ドライブ	メモリーカード スロット	OS	添付アプリ
DT750/CAW (PC-DT750CAW)	液晶ディスプレイセット モデル(23型ワイド液晶 [F23W4A-T])	ブルーレイディスクドラ イブ(BDXL™対応) モデル	SDメモリーカード スロットモデル	Windows 10 モデル	Office Home & Business Premium モデル
DT150/CAW (PC-DT150CAW)	液晶ディスプレイセット モデル(19.5型ワイド液 晶[F20W1A])	DVDスーパーマルチ ドライブモデル	—		Office Personal Premiumモデル

◆LAVIE Directシリーズについて

LAVIE Directシリーズの各モデルについては、添付の『LAVIE Directシリーズをご購入いただいたお客様へ』をご覧ください。

◆本文中の記載について

- ・本文中の画面やイラスト、ホームページは、モデルによって異なることがあります。また、実際の画面と異なることがあります。
- ・記載している内容は、このマニュアルの制作時点のもので、お問い合わせ先の窓口やサービス内容、住所、電話番号、ホームページの内容やアドレスなどが変更されている場合があります。あらかじめご了承ください。
- ・このマニュアルには、複数のモデルの内容が含まれているため、お使いのモデルによっては、本文中で説明している機能が搭載されていない場合があります。

◆周辺機器について

- ・接続する周辺機器および利用するソフトウェアが、各種インターフェイスに対応している必要があります。
- ・他社製増設機器、および増設機器に添付のソフトウェアにつきましては、動作を保証するものではありません。他社製品との接続は、各メーカーにご確認の上、お客様の責任においておこなってくださるようお願いいたします。

◆イラストについて

このマニュアルでは、各モデルで操作方法に大きな違いがない場合は、Radeon HD 8570が搭載されていないモデルのイラストを掲載しています。

◆このマニュアルで使用しているソフトウェア名などの正式名称

(本文中の表記)	(正式名称)
Windows、 Windows 10	Windows 10 Home Windows 10 Pro
Office Personal Premium	Office Personal Premium プラス Office 365 サービス
Office Home & Business Premium	Office Home & Business Premium プラス Office 365 サービス
タスク バー	Windows [®] タスク バー

ご注意

- (1) 本書の内容の一部または全部を無断転載することは禁じられています。
- (2) 本書の内容に関しては将来予告なしに変更することがあります。
- (3) 本書の内容については万全を期して作成いたしました。万一ご不審な点や誤り、記載もれなどお気づきのことがありましたら、121コンタクトセンターへご連絡ください。落丁、乱丁本はお取り替えいたします。
- (4) 当社では、本装置の運用を理由とする損失、逸失利益等の請求につきましては、(3)項にかかわらずいかなる責任も負いかねますので、予めご了承ください。
- (5) 本装置は、医療機器、原子力設備や機器、航空宇宙機器、輸送設備や機器など、人命に関わる設備や機器、および高度な信頼性を必要とする設備や機器などへの組み込みや制御等の使用は意図されておりません。これら設備や機器、制御システムなどに本装置を使用され、人身事故、財産損害などが生じても、当社はいかなる責任も負いかねます。
- (6) 海外NECでは、本製品の保守・修理対応をしておりませんので、ご承知ください。
- (7) 本機の内蔵ハードディスクにインストールされているWindows 10 Home、Windows 10 Proおよび本機に添付のCD-ROM、DVD-ROMは、本機のみでご使用ください。
- (8) ソフトウェアの全部または一部を著作権者の許可なく複製したり、複製物を頒布したりすると、著作権の侵害となります。

商標について

Microsoft、Windows、Internet Explorer、Excel、Office ロゴ、OneNote、Outlook、PowerPointは、米国 Microsoft Corporationおよび/またはその関連会社の商標です。

インテル、Intel、Intel Coreはアメリカ合衆国およびその他の国におけるIntel Corporationまたはその子会社の商標または登録商標です。

Blu-ray Disc™、Blu-ray™ および BDXL™ はブルーレイディスクアソシエーションの商標です。

HDMI、High-Definition Multimedia Interfaceは、HDMI Licensing LLCの商標または登録商標です。

BluetoothワードマークとロゴはBluetooth SIG, Inc.の所有であり、NECパーソナルコンピュータ株式会社はライセンスに基づきこのマークを使用しています。

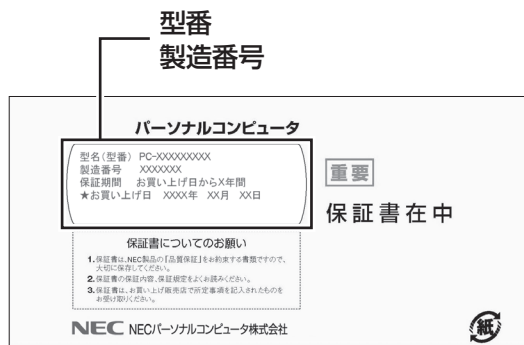
SDXC、SDHC、SD、microSDHC、microSD、ロゴはSD-3C, LLCの商標です。

その他、本マニュアルに記載されている会社名、商品名は、各社の商標または登録商標です。

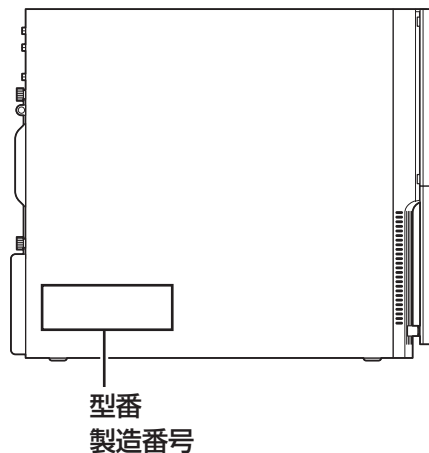
製品を確認する

保証書と本体のラベルの記載内容が一致していることを確認してください。

●保証書



●パソコン左側面



! 重要 必ずご確認ください

- ラベルに記載された番号が保証書と異なる場合、NECサポート窓口(121コンタクトセンター)(p.8)にお問い合わせください。
- 保証書は、所定事項(販売店名、お買い上げ日など)が記入されていることを確認し、保管してください。
- 保証期間中に万一故障した場合は、保証書記載内容に基づいて修理いたします。保証期間終了後の修理についてはNECサポート窓口(121コンタクトセンター)にお問い合わせください。


添付品を確認する

- ・ 添付の『添付品を確認してください』を見ながら、添付品がそろっているかを確認してください。
- ・ LAVIE Directシリーズをご購入の場合は、『LAVIE Directシリーズをご購入いただいたお客様へ』をご覧ください。添付品を確認してください。

添付品が足りないときは

万一、足りないものがあったり、添付品の一部が破損していたときは、すぐに下記までお問い合わせください。

●NECサポート窓口(121(ワントゥワン)コンタクトセンター)

 0120-977-121

- ※ 音声ガイダンスにしたがって、「故障診断・修理受付」を選択してください。
- ※ 電話番号をよくお確かめになり、おかけください。
- ※ 携帯電話やPHS、もしくはIP電話など、上記電話番号をご利用いただけないお客様は次の電話番号へおかけください。
03-6670-6000(通話料お客様負担)

NECサポート窓口(121コンタクトセンター)の詳しい情報は、『セットアップマニュアル』をご覧ください。

「電子マニュアルビューア」について

このパソコンに添付されているマニュアルをNECパーソナル商品総合情報サイト「121ware.com」の「電子マニュアルビューア」でご覧いただくことができます。また、ご購入時以降のさまざまな情報に対応した、最新のマニュアルをご覧いただける場合もあります。

「電子マニュアルビューア」はインターネットに接続後、次のURLからご利用いただけます。
(<http://121ware.com/support/e-manual/>)

パソコンの置き場所を決める



ここでは、パソコンを設置する場所について説明します。

パソコンを設置する場所

パソコンは次のような場所に置いてください。

●屋内

●しっかりした台の上

パソコンの重さを支えられる机やテーブルの上に設置してください。

●温度は10～35℃、湿度は20～80%

●ほこりの少ない場所

●コンセントや電話回線の近く

本体や周辺機器に接続した電源コード、LANケーブルなどが届く範囲に設置してください。

パソコンの周囲のスペースについて

快適に操作するため、また、機器の故障を防ぐため、パソコンの周囲にはスペースを確保してください。

●本体前に30～40cm

キーボードを置いて、マウスを操作できるスペースが必要です。

●本体上面、左側面および背面に15cm以上

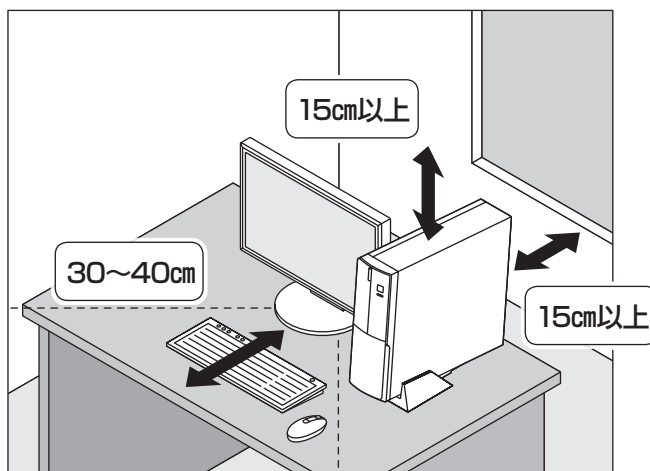
本体上面、左側面および背面の通風孔から放熱しています。壁などから15cm以上離して設置してください。

●ディスプレイの後ろ側に15cm以上

ディスプレイの後ろ側の通風孔から放熱しています。壁などから15cm以上離して設置してください。

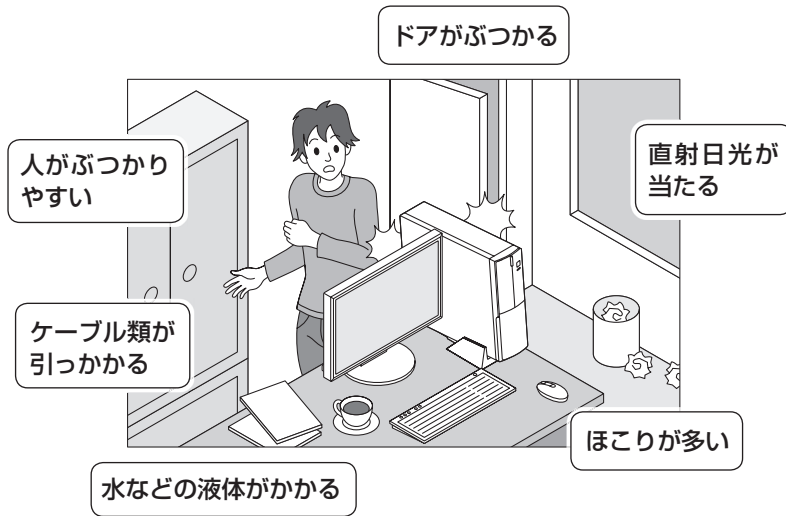
●通風孔について

パソコン本体やディスプレイの通風孔を紙などでふさがないようにしてください。通風孔をふさいだまま使用すると、内部の温度が上昇して故障などの原因になります。



パソコンを設置してはいけない場所

故障などの原因になるため、次のような場所には置かないでください。



パソコンの近くに置いてはいけないものについて

次のものはパソコンの近くに置かないでください。

●磁気や電波を発生するもの

パソコンの近くに磁気や電波を発生するもの(テレビ、ラジオ、スピーカ、コードレス電話、携帯電話など)を置くと、パソコンのディスプレイの映像が乱れたり、スピーカから雑音が出ることがあります。また、これらの機器とパソコンは相互に影響を与えるため、逆にテレビの映像が乱れたり、ラジオやコードレス電話から雑音が出ることもあります。

扇風機や温風式こたつなども磁気を発生するため、パソコンの近くには置かないでください。

●熱を発生するもの

パソコンの近くに暖房機などを置くと、熱によってパソコンが変形したり異常な動作をすることがあります。

その他、設置に関するご注意

●コンセントについて

- ・ テレビやラジオのコンセントとは、別のコンセントに接続してください。同じコンセントに接続するとテレビやラジオから雑音が出ることがあります。
- ・ 電源コードのプラグはできるだけ直接コンセントに接続してください。コンセントが足りず、パソコン用のテーブルタップを使うときは、テーブルタップの許容電力を守ってください。
- ・ アース線を接続できるよう、アース端子の付いたコンセントに接続してください。アース端子についてはお近くの電気店などにご相談ください。

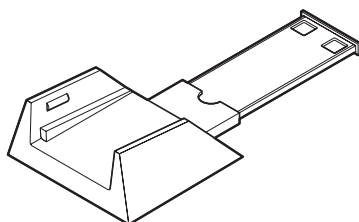
●ケーブルについて

ケーブルを引っかけて機器を落とさないようにしてください。小さなお子様がいるご家庭では特にご注意ください。

スタビライザ(台座)にパソコンを置く



スタビライザは、パソコン本体を安定させる部品です。



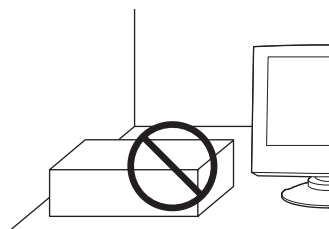
スタビライザ

! 重要

このパソコンは横置きで使用することはできません。

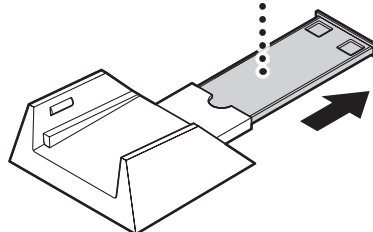
必ず縦置きで使用してください。

本体の転倒防止のため、スタビライザの取り付けをおすすめします。



1

スタビライザをロックされるまで伸ばす

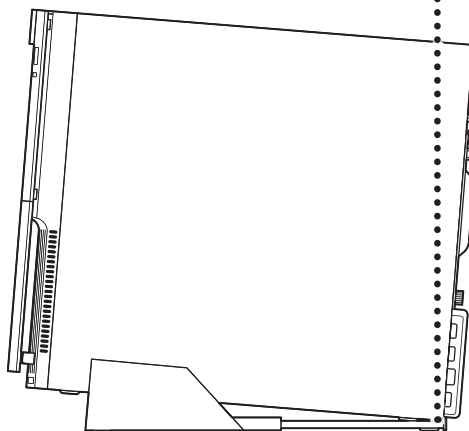


2

スタビライザをパソコンを設置する場所に置く

3

パソコンの背面とスタビライザの端を合わせて、スタビライザにパソコンを置く




キーボードを接続する

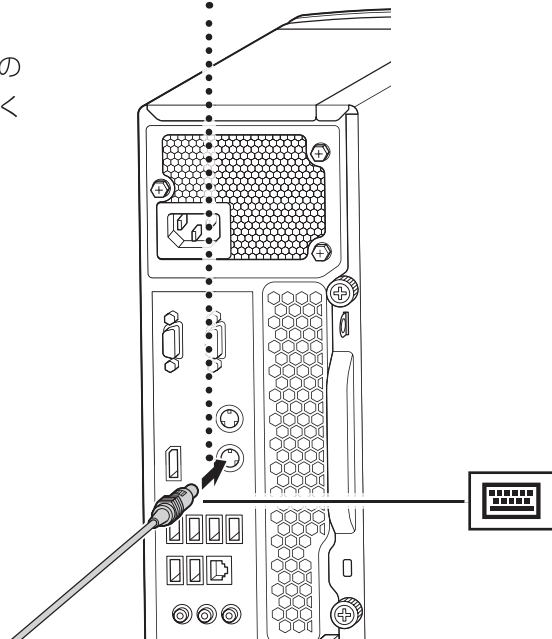
重要

キーボードの接続は、必ずパソコンの電源が切れている状態でおこなってください。パソコンの電源が入っている状態で抜き差ししても、認識しない場合や、パソコンやキーボードが故障する可能性があります。

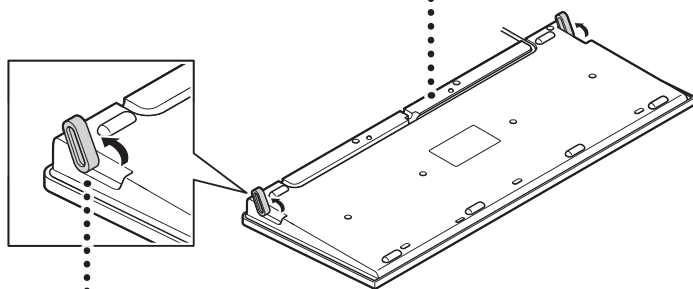
1 キーボードのプラグをパソコン

背面のコネクタに差し込む

プラグのマークを確認し、プラグの向きをイラストに合わせて差し込んでください。



2 ケーブルをミゾに通す



3 しっかりと固定される

まで足を起こす

キーボードは足を立てずに使うこともできます。また、ケーブルは左右どちらのミゾに通してもかまいません。


マウスを接続する



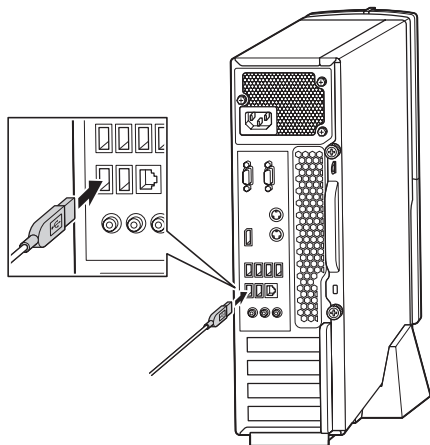
! 重要

市販のUSBハブは使用せず、パソコンに直接接続してください。

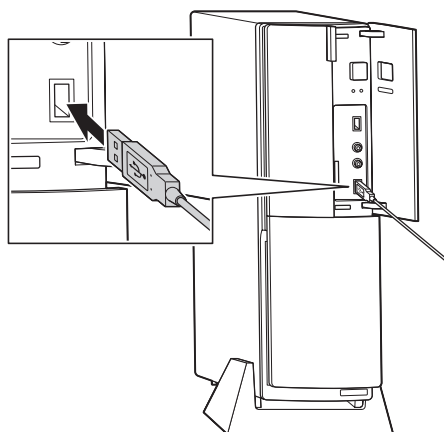
1 マウスのプラグをパソコンのUSBコネクタに差し込む

プラグの  を確認し、プラグの向きを次のイラストに合わせて差し込んでください。

● 本体背面



● 本体前面



ディスプレイを接続する



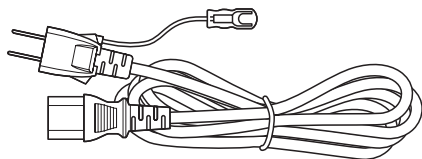
ここでは、ディスプレイの接続について説明します。

このマニュアルでは、液晶ディスプレイセットモデルの23型ワイド液晶ディスプレイ:F23W4A-Tおよび19.5型ワイド液晶ディスプレイ:F20W1Aと接続する例で説明しています。

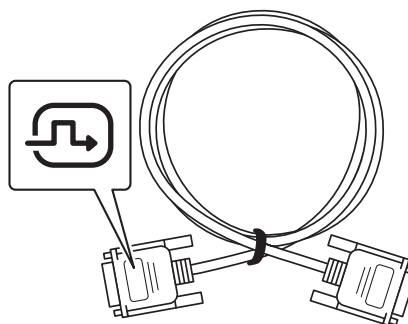
LAVIE Directシリーズをご購入のお客様は、『LAVIE Directシリーズをご購入いただいたお客様へ』もあわせてご覧ください。

接続用のケーブルを確認する

ディスプレイに添付されているケーブル



電源コード



ビデオ信号ケーブル
(DVI-D)



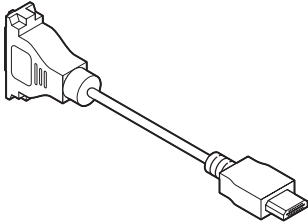
オーディオケーブル

イラストは、実際の製品とは形状が一部異なります。

パソコンに添付されているアダプタ

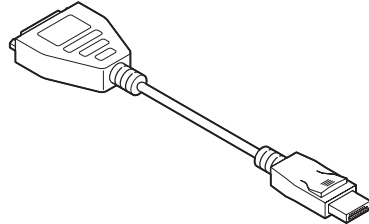
お使いのモデルにより、添付されているアダプタが異なります。Radeon HD 8570を搭載したモデルの場合は、パソコン背面にHDMIコネクタが搭載されています(「ケーブルを接続する」の手順4の図(p.17)をご覧ください)。

●Radeon HD 8570を搭載したモデルの場合



HDMI - DVI-D変換アダプタ

●Radeon HD 8570を搭載していないモデルの場合

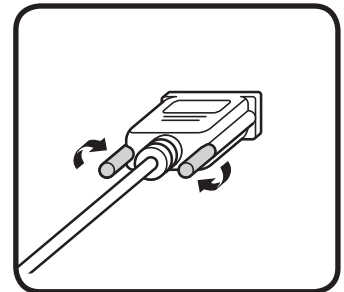


DisplayPort - DVI-D変換アダプタ

イラストは、実際の製品とは形状が一部異なります。

接続に関するご注意


- ・ ケーブルをパソコンやディスプレイに接続するときは、プラグの向きを確認し最後までしっかりと差し込んでください。
- ・ プラグのネジをしめるときは、左右のネジを交互に少しずつまわして固定してください。片方だけ連続でまわすと、プラグが斜めに固定されてしまうことがあります。



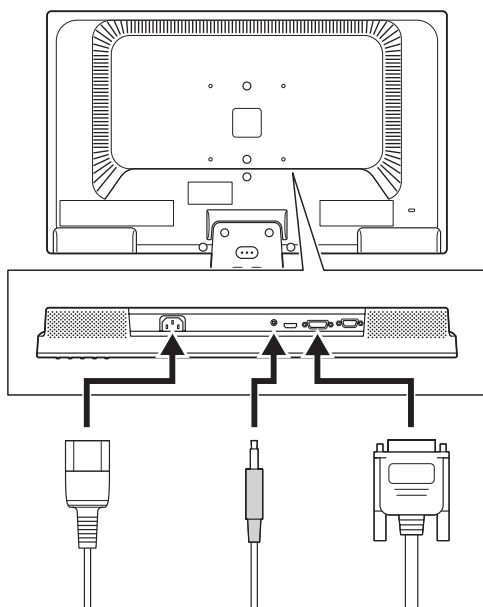
ケーブルを接続する

1 ●●● 電源コードのプラグ、ビデオ信号ケーブル、オーディオケーブル(水色のプラグ)を、図にしたがってディスプレイに差し込む

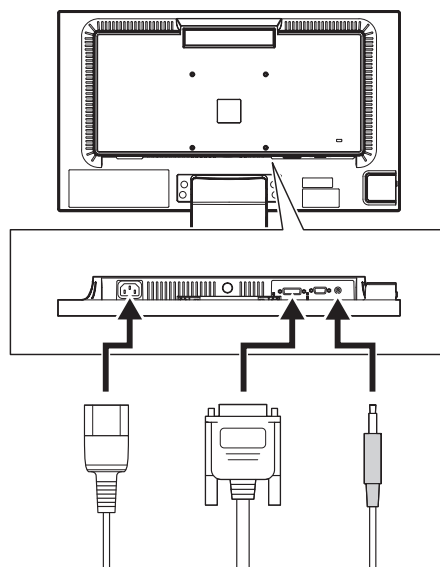
! 重要

- 電源コードのプラグはまだコンセントには接続しないでください。
- ビデオ信号ケーブルはプラグの  マークが見えるようにして接続し、ネジを最後までまわしてしっかり固定してください。

● F23W4A-Tの場合



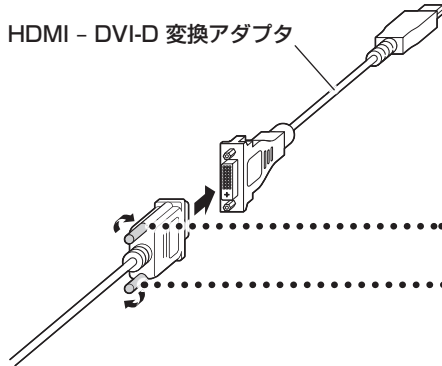
● F20W1Aの場合



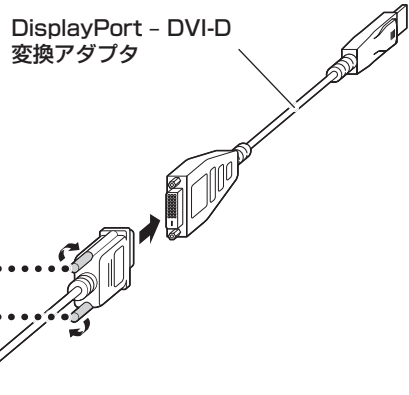
2**変換アダプタをビデオ信号ケーブルに取り付ける**

お使いのモデルにより、使用する変換アダプタが異なります。Radeon HD 8570を搭載したモデルの場合は、パソコン背面にHDMIコネクタが搭載されています(手順4の図をご覧ください)。

●Radeon HD 8570を搭載したモデルの場合

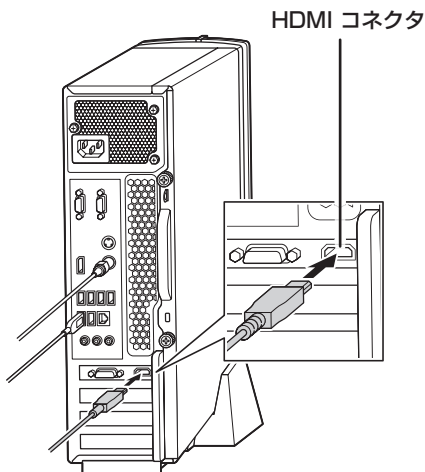


●Radeon HD 8570を搭載していないモデルの場合

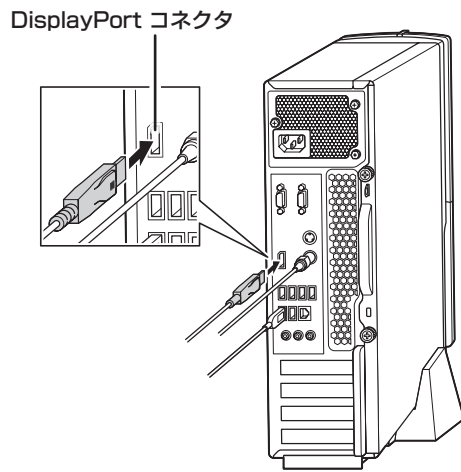
**3****2つのネジをまわしてしっかりと固定する****4****ビデオ信号ケーブルを取り付けた変換アダプタを、パソコン背面のコネクタに差し込む**

お使いのモデルにより、使用するコネクタが異なります。

●Radeon HD 8570を搭載したモデルの場合

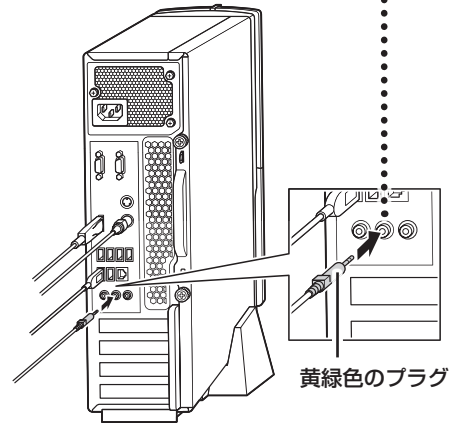


●Radeon HD 8570を搭載していないモデルの場合



5

オーディオケーブルをパソコン
背面のオーディオ出力端子に
差し込む



これでケーブルの接続は完了です。
次の「電源コードを接続する」に進んでください。

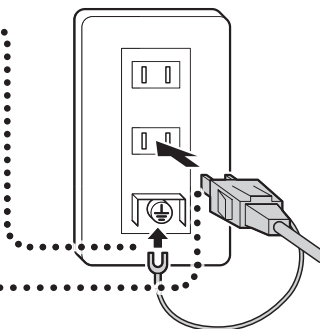
電源コードを接続する

ここでは電源コードの接続について説明します。

! 重要

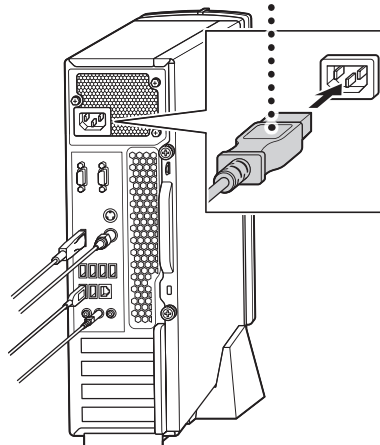
アース端子付きのコンセントが利用できないときは、お近くの電器店など電気工事士の資格を持つ人にアース端子付きコンセントの取り付けをご相談ください。

- 1... ディスプレイの電源コードのアース線を、キャップを外してアース端子に接続する



- 2... ディスプレイの電源コードのプラグをコンセントに差し込む

- 3... パソコンの電源コードを、パソコン背面の電源コネクタにプラグの向きを合わせて奥まで差し込む



- 4... パソコンの電源コードのアース線を、キャップを外してアース端子に接続する

- 5... パソコンの電源コードのプラグをコンセントに差し込む

! 重要

電源コードを外す際、アース線を接続している場合は、必ず電源コードのプラグを外してからアース線を外してください。

インターネットへ接続する準備



セットアップをおこなうには、インターネットへ接続する必要があります。

！重要

このパソコンではダイヤルアップ接続はご利用になれません。回線の変更については回線事業者にお問い合わせください。

インターネット接続環境をお持ちのかた

「機器の準備をする」(p.21)に進んでください。

はじめてインターネットを始めるかた

プロバイダとの契約が必要です。プロバイダと契約し回線が開通したら、インターネットへの接続に必要なものを用意してください。

ここでは、光回線を使用する場合を例として説明します。

●回線事業者やプロバイダから入手した資料

回線事業者の契約書やプロバイダの会員証など、ユーザー名やパスワードなどの情報がわかる資料を用意してください。

また、接続設定のための説明書やCD-ROMなどがある場合は、それらも用意してください。

●回線終端装置

通常は回線事業者が開通時に設置します。お使いの回線によってはない場合もあります。

●ブロードバンドルータ、ワイヤレスLANルータ

ブロードバンドルータ、ワイヤレスLANルータは、パソコンやゲーム機など2台以上の機器をインターネットに接続する場合に必要な機器です。

プロバイダから送られてくる機器には、ルータの機能が搭載されているものもあります。詳しくは、プロバイダの説明書などで確認してください。

機器を購入される際は、このパソコンと接続ができるかどうかを確認してください。

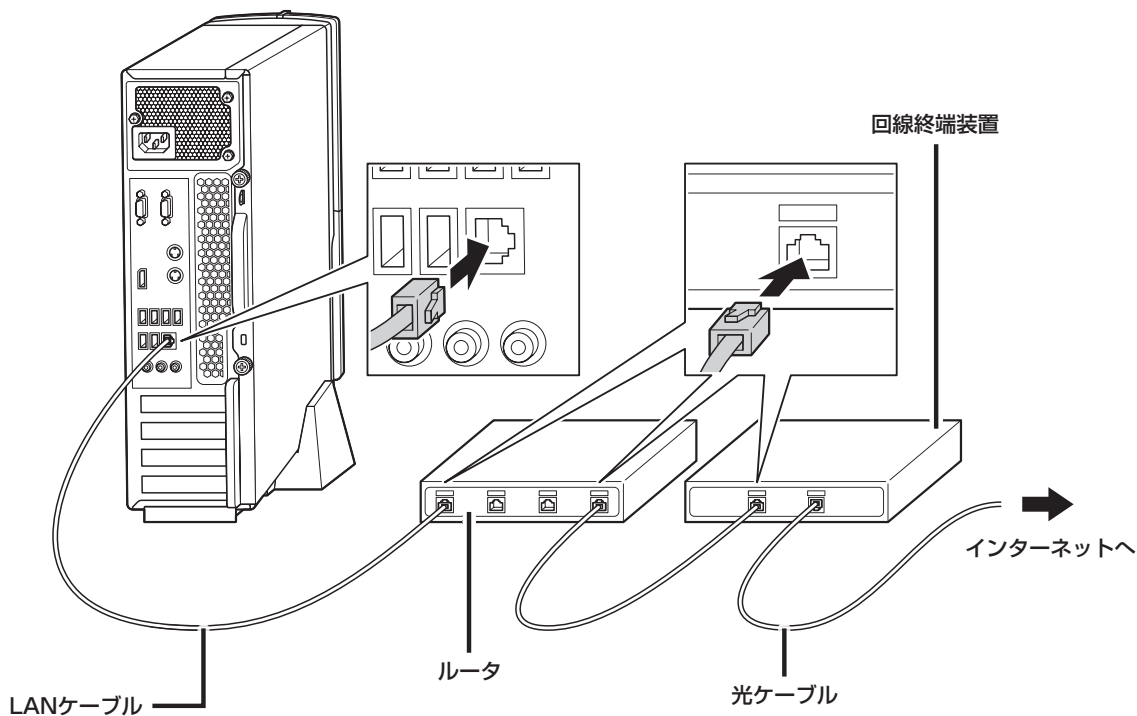
このパソコンでは、1000BASE-T/100BASE-TX/10BASE-Tの有線LANが使用できます。

インターネットへの接続に必要なものが用意できたら、「機器の準備をする」(p.21)に進んでください。

機器の準備をする

ネットワーク機器に添付の説明書や、プロバイダ、回線事業者の説明書などをご覧になり、ネットワーク機器とパソコンを接続し、ネットワーク機器の電源をオンにしてください。

次の図は、光回線を使用する場合の例です。



はじめてインターネットを始めるかたで、ネットワーク機器やパソコンの設定が必要になる場合は、『セットアップマニュアル』の「インターネットに接続しないでセットアップする」の手順でパソコンのセットアップを済ませてから、『セットアップマニュアル』の「セットアップ後の設定」をご覧になり、設定をおこなってください。

周辺機器などの接続は、セットアップ作業が終わった後におこなってください。

これで接続は完了です。

セットアップ前の準備



❗重要 インターネットへ接続する準備は済んでいますか？

セットアップをおこなうにはインターネットへ接続する必要があります。接続の準備が済んでいない場合は、「インターネットへ接続する準備」(p.20)を読んで接続の準備をしてください。

Windowsを使用するのに必要なアカウントについて

Windows 10ではパソコンとインターネットのサービスが密接につながっています。Microsoft アカウントを使うことで、パソコンとインターネットのサービスを簡単につなげることができます。またMicrosoft アカウントを使ってサインインしていないと、Windowsの一部の機能を使用することができません。

サインインとは

ユーザーを認証してパソコンやネットワークなどのサービスを利用できる状態にする操作をいいます。

❗重要 Microsoft アカウントにはメールアドレスをアカウント名として登録します

Microsoft アカウントを取得されていないかたは、これからおこなうセットアップで新規に取得してください。現在使用しているメールアドレスも使用可能ですが、新規に取得することをおすすめします。Windows Live IDをお持ちの場合は、Microsoft アカウントとして使えます。

Microsoft アカウント取得に必要な情報

Microsoft アカウントを取得する場合、次の情報を入力します。

- ・ アカウント(新しいメールアドレス)
- ・ 電話番号

電源スイッチ



❗重要 セットアップ中に電源を切らないでください

セットアップ中に電源を切ったり、電源コードのプラグを抜くと故障の原因になります。セットアップが完了すると表示されるWindowsデスクトップ画面が表示されるまでは、電源を切ったり、電源コードのプラグを抜いたりしないでください。

また、セットアップで使用しないボタン類を操作しないでください。

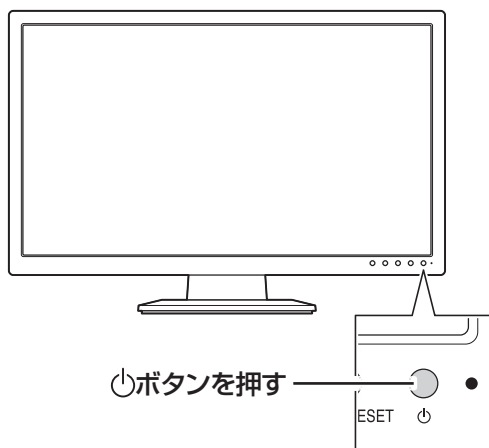
❗重要 キーボードとマウスの接続を確認してください

キーボードとマウスが正しく接続されていないと、セットアップを進めることができず、再セットアップや故障の原因となります。

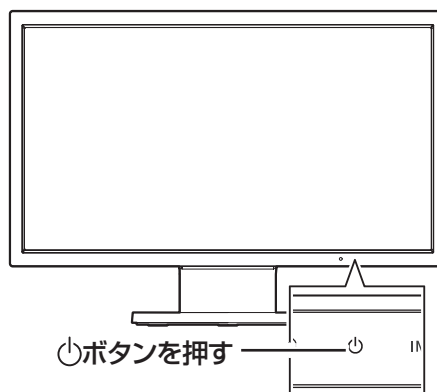
電源を入れる

1... ディスプレイの電源を入れる

23型:F23W4A-Tの場合



19.5型:F20W1Aの場合

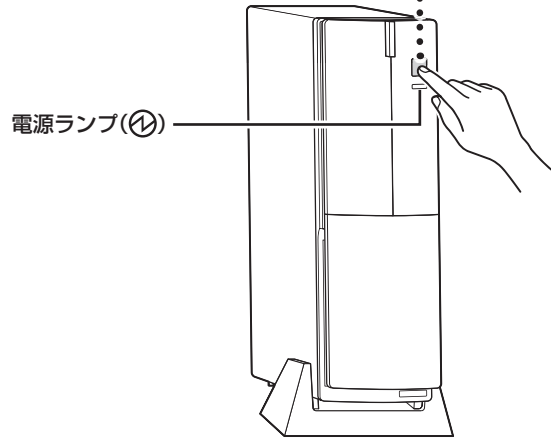


- ・電源スイッチを押しても、ディスプレイの電源ランプが点灯しない場合、電源コードが正しく接続されていないことが考えられます。「電源コードを接続する」(p.19)をご覧ください。
- ・パソコン本体の電源を入れるまで、ディスプレイには何も表示されません。

2

…… パソコン本体の電源スイッチ(⏻)を押す ……………

電源が入ると、電源ランプ(💡)が
点灯します。



3

…… 「これは法的文書です」の画面が表示されるまで待つ

このあとは添付の『セットアップマニュアル』をご覧になり、セットアップを続けてください。

「Error XXXX: Keyboard not found」と表示されたとき

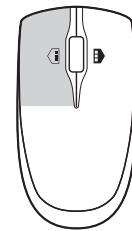
キーボードとマウスの両方が正しく接続されていない可能性があります。パソコン本体の電源スイッチを押していったん電源を切り、キーボードとマウスを接続しなおしてから、再度電源を入れてください。

はじめてパソコンを
操作するかたへ



画面の矢印  を動かす

マウスをつかんで机の上ですべらせる
と、その動きに合わせてマウスポインタ
を動かすことができます。



クリック

マウスポインタを目的の位置に合わ
せてマウスの左ボタンを1回押す動
作をクリックといいます。

仕様一覧

このパソコンの仕様についての詳細は、「LAVIEアシスト」に記載のホームページをご覧ください。

LAVIE Directシリーズの仕様一覧については、『LAVIE Directシリーズをご購入いただいたお客様へ』をご覧ください。

仕様一覧について  「LAVIEアシスト」-「マニュアル」-「機能を知る」-「仕様一覧」-「仕様一覧について」

本体仕様一覧

●DT750/CAW、DT150/CAW

型名	DT750/CAW		DT150/CAW
型番	PC-DT750CAW		PC-DT150CAW
CPU	第4世代 インテル® Core™ i7-4790 プロセッサー		第4世代 インテル® Core™ i3-4170 プロセッサー
メインメモリ ※7※17※19	標準容量/最大容量	8GB(DDR3 SDRAM/DIMM 4GB×2、PC3-12800 対応、デュアルチャネル対応)/32GB※23※25※26	4GB(DDR3 SDRAM/DIMM 4GB×1、PC3-12800 対応、デュアルチャネル対応可能)/32GB※23※25※26
ストレージ	BD/DVD/CDドライブ(詳細は別表(p.26)をご覧ください)	ブルーレイディスクドライブ(DVDスーパーマルチドライブ機能付き)(BDXL™ 対応)※59	DVDスーパーマルチドライブ[DVD-R/+R 2層書込み]
サウンド機能	音源/サラウンド機能	インテル® High Definition Audio準拠(最大192kHz/24ビット※66)、マイク機能(ノイズ抑制、音響エコーキャンセル)	
通信機能	LAN	1000BASE-T/100BASE-TX/10BASE-T対応	
外部インターフェイス	サウンド関連	マイク入力 ※108	ステレオミニジャック×2[マイク入力インピーダンス 64kΩ、入力レベル 100mVrms、バイアス電圧 2.5V]
		ヘッドフォン出力	ステレオミニジャック×1[対応ヘッドフォンインピーダンス 16~100Ω(推奨32Ω)※109]
		ライン入力	ステレオミニジャック×1(入力インピーダンス 64kΩ、入力レベル 1Vrms)
		ライン出力	ステレオミニジャック×1※104(出力インピーダンス 22kΩ、出力レベル 1Vrms)
外形寸法	本体(突起部除く)	97(W)×405(D)×333(H)mm※123 147(W)×414(D)×375(H)mm(スタビライザ設置時)	
質量	本体※133※135	ホームページ掲載の仕様一覧でご確認ください。	
電源		AC100V±10%、50/60Hz	
消費電力	最大時	ホームページ掲載の仕様一覧でご確認ください。	

上記の内容は本体のハードウェアの仕様であり、オペレーティングシステム、アプリによっては、上記のハードウェアの機能をサポートしていない場合があります。

- ※ 7：増設メモリは、PC-AC-ME062C(8GB)を推奨します。
- ※ 17：他メーカー製の増設メモリの装着は、動作を保証するものではありません。各メーカーにご確認の上、お客様の責任において行ってくださるようお願いいたします。
- ※ 19：実際にOSが使用可能な領域は一部制限されます。
- ※ 23：容量が異なるメモリを装着した場合、少ないメモリに合わせた容量までデュアルチャネル動作となり、容量差がシングルチャネル動作となります。
- ※ 25：最大メモリ容量にする場合、本体に標準実装されているメモリを取り外して、別売の増設メモリ(8GB)を4枚装着する必要があります。
- ※ 26：メモリ3枚に増設した場合、一部の容量がデュアルチャネル動作となり、残りがシングルチャネル動作となります。
- ※ 59：ブルーレイディスクの再生はアプリを用いているため、ディスクによっては操作および機能に制限があったり、CPU負荷などにより音がとぎれたり映像がコマ落ちする場合があります。
- ※ 66：量子化ビットやサンプリングレートは、OSや使用するアプリなどによって異なります。
- ※ 104：ディスプレイに添付のオーディオケーブルを接続します。
- ※ 108：パソコン用マイクとして市販されているコンデンサマイクやヘッドセットを推奨します。
- ※ 109：周波数特性や、出力電力を保証するものではありません。
- ※ 123：本機を横置きにしてのご使用はサポートしていません。
- ※ 133：平均値。質量は記載の値と異なる場合があります。
- ※ 135：主な付属品を含みません。

BD/DVD/CDドライブ仕様一覧

	ドライブ※1	ブルーレイディスクドライブ(DVDスーパーマルチドライブ機能付き) (BDXL™ 対応)※2	DVDスーパーマルチドライブ(DVD-RAM/R/RW with DVD+R/RW)(バッファアンダーランエラー防止機能付き)[DVD-R/R/2層書込み]※2
読出し	CD-ROM※3	最大40倍速	最大40倍速
	CD-R	最大40倍速	最大40倍速
	CD-RW	最大40倍速	最大40倍速
	DVD-ROM	最大16倍速	最大16倍速
	DVD-R	最大16倍速	最大10倍速
	DVD+R	最大16倍速	最大10倍速
	DVD-RW	最大10倍速	最大8倍速
	DVD+RW	最大10倍速	最大8倍速
	DVD-RAM※9	最大5倍速	最大5倍速
	DVD-R (2層)※6	最大8倍速	最大8倍速
	DVD+R (2層)	最大8倍速	最大8倍速
	BD-ROM	最大8倍速	—
	BD-R (1層)※11	最大8倍速	—
	BD-R (2層)※11	最大8倍速	—
	BD-R XL (3層)※13	最大6倍速	—
	BD-RE (1層)	最大6倍速	—
BD-RE (2層)	最大6倍速	—	
BD-RE XL (3層)※14	最大4倍速	—	
書込み/書換え	CD-R	最大40倍速	最大40倍速
	CD-RW※4	最大10倍速	最大10倍速
	DVD-R※5	最大16倍速	最大16倍速
	DVD+R	最大16倍速	最大16倍速
	DVD-RW※8	最大6倍速	最大6倍速
	DVD+RW	最大8倍速	最大8倍速
	DVD-RAM※9	最大5倍速※10	最大5倍速※10
	DVD-R (2層)※7※15	最大8倍速	最大8倍速
	DVD+R (2層)※16	最大8倍速	最大8倍速
	BD-R (1層)※11	最大6倍速	—
	BD-R (2層)※11	最大6倍速	—
	BD-R XL (3層)※13	最大4倍速	—
	BD-RE (1層)※12	最大2倍速	—
	BD-RE (2層)※12	最大2倍速	—
	BD-RE XL (3層)※14	最大2倍速	—

- ※ 1 : 使用するディスクによっては、一部の書込み/読出し速度に対応していない場合があります。
- ※ 2 : 8cmディスクはご使用になれません。
- ※ 3 : Super Audio CDは、ハイブリッドのCD Layerのみ読出し可能です。
- ※ 4 : Ultra Speed CD-RWディスクはご使用になれません。
- ※ 5 : DVD-Rは、DVD-R for General Ver.2.0/2.1に準拠したディスクの書込みに対応しています。
- ※ 6 : 追記モードで記録されたDVD-R(2層)ディスクの読出しはサポートしておりません。
- ※ 7 : DVD-R(2層)書込みは、DVD-R for DL Ver.3.0に準拠したディスクの書込みに対応しています。ただし、追記は未対応です。
- ※ 8 : DVD-RWは、DVD-RW Ver.1.1/1.2に準拠したディスクの書換えに対応しています。
- ※ 9 : DVD-RAM Ver.2.0/2.1/2.2 (片面4.7GB)に準拠したディスクに対応しています。また、カートリッジ式のディスクは使用できませんので、カートリッジなし、あるいはディスク取り出し可能なカートリッジ式でディスクを取り出してご利用ください。DVD-RAM Ver.1 (片面2.6GB)の読出し/書換えはサポートしておりません。
- ※ 10 : DVD-RAM12倍速ディスクの書込みはサポートしておりません。
- ※ 11 : BD-R Ver.1.1/1.2/1.3(LTH Type含む)に準拠したディスクに対応しています。
- ※ 12 : BD-RE Ver.2.1に準拠したディスクの書込みに対応しています。カートリッジタイプのブルーレイディスクには対応しておりません。
- ※ 13 : BD-R Ver.2.0に準拠したディスクに対応しています。
- ※ 14 : BD-RE Ver.3.0に準拠したディスクに対応しています。
- ※ 15 : DVD-R(2層)12倍速ディスクへの書込みはサポートしておりません。
- ※ 16 : DVD+R(2層)16倍速ディスクへの書込みはサポートしておりません。

NECパーソナルコンピュータ株式会社

〒101-0021 東京都千代田区外神田四丁目14番1号 秋葉原UDX

このマニュアルは、再生紙を使用しています。

初版 2015年10月 Printed in Japan