

はじめにお読みください

お買い上げいただき、まことにありがとうございます。

本マニュアルは、Windowsの基本的な操作がひと通りでき、アプリケーションなどのヘルプを使って操作方法を理解、解決できることを前提に本機固有の情報を中心に記載されています。

タイプVW、タイプVSではタッチパネルで操作ができます。本マニュアルにおけるWindowsの操作をタッチパネルで行う場合、「クリック」を「タップ」と読み替えてください。

なお本マニュアルに記載のイラストはモデルにより多少異なります。

操作の流れ



1	型番を控える.....	4
	本製品の型番を控えます。	
2	添付品の確認.....	5
	不足しているものや、破損しているものがないかを最初に確認します。	
3	添付品の接続.....	9
	使い始めるのに必要な機器を接続します。接続する前には、必ず添付の「安全にお使いいただくために」をお読みください。	
4	Windowsのセットアップ.....	17
	初めて電源を入れるときには、Windowsをセットアップします。	
5	マニュアルの紹介.....	35
	添付されているマニュアルの使い方について説明しています。	
6	お客様登録.....	36
	お客様の登録をします。	
7	付録.....	37

本マニュアルの表記について

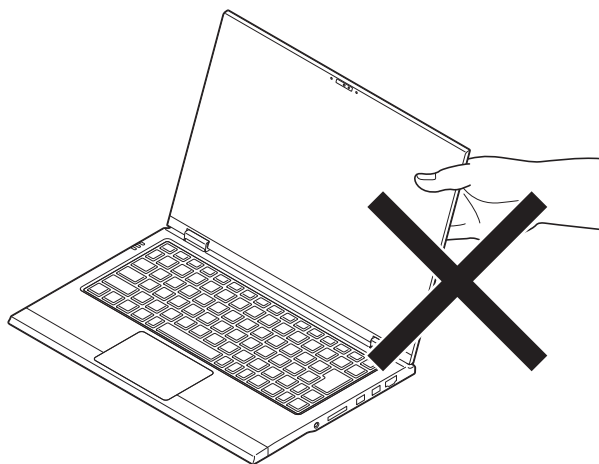
本マニュアルでは、特にことわりのない場合、次のように表記します。

◆ 本マニュアルで使用しているOSの正式名称

本文中の表記	正式名称
Windows 10	次のいずれかを指します。 <ul style="list-style-type: none">• Windows 10 Pro 64ビット• Windows 10 Home 64ビット
Windows 8.1	<ul style="list-style-type: none">• Windows 8.1 Pro Update 64ビット (Windows 10 Proライセンスからのダウングレード)
Windows 7	次のいずれかを指します。 <ul style="list-style-type: none">• Windows® 7 Professional 64ビット with Service Pack 1 (SP1) (Windows 10 Proライセンスからのダウングレード)• Windows® 7 Professional 32ビット with Service Pack 1 (SP1) (Windows 10 Proライセンスからのダウングレード)

パソコンを持ち運ぶ際のご注意

パソコンを持ち運ぶ際には、必ず本体側を持ってください。液晶ディスプレイ側を持つと、液晶ディスプレイに過度の力が加わり、故障や破損の原因になることがあります。

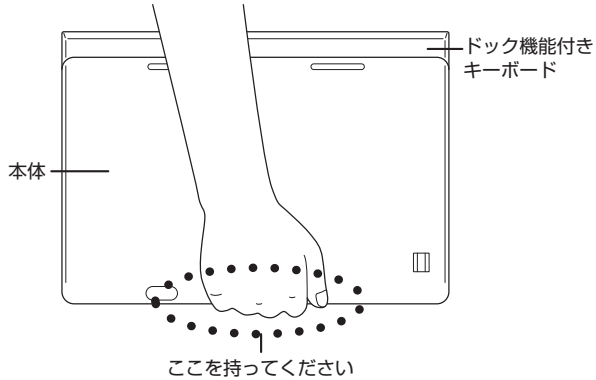


● タイプVS

✔ チェック!!

本体にドック機能付きキーボードを取り付けて持ち運ぶ際には、以下の点にご注意ください。

- あらかじめ、ドッキングリリースボタンの位置を確認してください。④の▲の位置にあると、ドック機能付きキーボードが外れ、落下する恐れがあります。
- 必ず下図の点線部を持ってください。点線部以外を持つと、持ち運ぶ際に本体とドック機能付きキーボードが外れる場合があります。



1

型番を控える

型番を控える

梱包箱のステッカーに記載されているスマートセレクション型番、またはフリーセレクション型番（フレーム型番とコンフィグオプション型番）を控えてください。型番は添付品の確認や、再セットアップをするときに必要になりますので、必ず控えておくようにしてください。

✓チェック!!

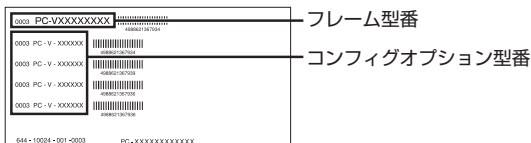
型番を控えておかないと、梱包箱をなくした場合に再セットアップに必要な情報が手元に残りません。

型番を控える

● スマートセレクション型番の場合



● フリーセレクション型番の場合



「1 型番を控える」は以上です。
次の「2 添付品の確認」へ進んでください。

2

添付品の確認

添付品を確認する

梱包箱を開けたら、まず添付品が揃っているかどうか、このチェックリストを見ながら確認してください。万一、添付品が足りない場合や破損していた場合は、すぐにご購入元にご連絡ください。

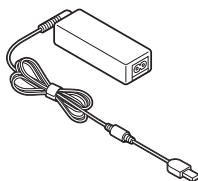
✓チェック!!

梱包箱には、このチェックリストに記載されていない注意書きの紙などが入っている場合がありますので、本機をご使用いただく前に必ずご一読ください。
また、紛失しないよう、保管には十分気を付けてください。

1. 箱の中身を確認する

● 添付品

- 保証書(梱包箱に貼り付けられています)
- 安全にお使いいただくために
- ソフトウェアのご使用条件(お客様へのお願い)
(箱の中身を確認後必ずお読みください)
- ソフトウェア使用条件適用一覧/添付ソフトウェアサポート窓口一覧
(箱の中身を確認後必ずお読みください)
- マイクロソフト ソフトウェア ライセンス条項^{*1}
- 再セットアップ用ディスク1、再セットアップ用ディスク2
(Windows 10 Pro 64ビット) ^{*1}^{*2}
- 本体 電源コード
- ACアダプタ^{*3}



(お使いのモデルによって、ACアダプタの形状は異なります)

タイプVD

- CyberLink PowerDVD / CyberLink Power2Go / CyberLink PowerBackup ディスク

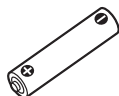
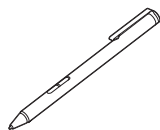
UltraLite タイプVB

- NEC Authentication Agent ディスク^{*4}

タイプVS

デジタイザーペン

付属電池(単6電池)



- ※1: Windows 8.1 Pro Update 64ビット (Windows 10 Proライセンスからのダウングレード) モデル、Windows®7 Professional 64ビット with Service Pack 1 (SP1) (Windows 10 Proライセンスからのダウングレード) モデル、Windows®7 Professional 32ビット with Service Pack 1 (SP1) (Windows 10 Proライセンスからのダウングレード) モデルに添付。
- ※2: タイプVSは再セットアップ用ディスク1のみ添付されています。
- ※3: タイプVX、タイプVLでゼロワットACアダプタを選択した場合、およびタイプVDはゼロワットACアダプタが添付されます。
- ※4: VK245/B-R、VJ235/B-RまたはVK248/B-Rに添付。本ソフトウェアはWindows 10またはWindows 8.1ではご使用できません。



- タイプVD、タイプVX、タイプVL、タイプVA、UltraLite タイプVBは、本体にバッテリーパックが装着されています。バッテリーパックを交換する場合の取り外しおよび取り付けについては、『活用ガイド』の「本機の機能」-「バッテリー」をご覧ください。
- UltraLite タイプVBで内蔵バッテリーを選択した場合、およびタイプVW、UltraLite タイプVM、タイプVSは、本体にバッテリーが内蔵されています。お客様ご自身で取り外しや交換を行わないでください。バッテリーの交換については、121コンタクトセンターまたはビジネスPC修理受付センターにご相談ください。



【活用ガイド】について→「Webサイトにアップロードされているマニュアルについて」(p.35)

● 選択した構成オプションの添付品

構成オプション	添付品
標準添付品セット	<input type="checkbox"/> はじめにお読みください(本マニュアルです) <input type="checkbox"/> 再セットアップガイド <input type="checkbox"/> 保証規定&修理に関するご案内 <input type="checkbox"/> アプリケーションディスク*1 <input type="checkbox"/> セカンドブック グループ ディスク*2 <input type="checkbox"/> mazec for Windows 日本語版 ディスク*3
DVDスーパーマルチドライブ	<input type="checkbox"/> CyberLink PowerDVD / CyberLink Power2Go / CyberLink PowerBackup ディスク
DVD-ROMドライブ	<input type="checkbox"/> CyberLink PowerDVD ディスク
DVDスーパーマルチドライブ (外付け・USB接続)	<input type="checkbox"/> DVDスーパーマルチドライブ <input type="checkbox"/> 光学ドライブ用ケーブル <input type="checkbox"/> CyberLink PowerDVD / CyberLink Power2Go / CyberLink PowerBackup ディスク
DVD-ROMドライブ (外付け・USB接続)	<input type="checkbox"/> DVD-ROMドライブ <input type="checkbox"/> 光学ドライブ用ケーブル <input type="checkbox"/> CyberLink PowerDVD ディスク
バッテリー	<input type="checkbox"/> ピークシフト設定ツール / ECOモード設定ツール ディスク*4

マウス	<input type="checkbox"/> マウス
キーボード	<input type="checkbox"/> ドック機能付きキーボード
変換アダプタ	<input type="checkbox"/> VGA変換アダプタ <input type="checkbox"/> USB-LAN変換アダプタ
NFCポート	<input type="checkbox"/> NEC Authentication Agent ディスク*5
内蔵指紋センサ	<input type="checkbox"/> NEC Authentication Agent ディスク*6
アプリケーション	<p>選択したアプリケーションのOfficeカードが添付されています。</p> <input type="checkbox"/> Microsoft Office Personal 2016*7 <input type="checkbox"/> Microsoft Office Home & Business 2016*7 <input type="checkbox"/> Microsoft Office Professional 2016*7 <input type="checkbox"/> Office Personal Premium プラス Office 365 サービス*7 <input type="checkbox"/> Office Home & Business Premium プラス Office 365 サービス*7
再セットアップ用媒体	<p>選択した再セットアップ用ディスクが添付されています。</p> <input type="checkbox"/> 再セットアップ用ディスク1、再セットアップ用ディスク2*8 (Windows 10 Pro 64ビット) <input type="checkbox"/> 再セットアップ用ディスク1、再セットアップ用ディスク2 (Windows 10 Home 64ビット) <input type="checkbox"/> 再セットアップ用ディスク1 (Windows 8.1 Pro Update 64ビット) <input type="checkbox"/> 再セットアップ用ディスク1 (Windows 7 Professional 64ビット) <input type="checkbox"/> 再セットアップ用ディスク1 (Windows 7 Professional 32ビット)
Webカメラ	<input type="checkbox"/> CyberLink YouCam 5 BE ディスク*9
サービス&サポート	<input type="checkbox"/> 標準保証拡張G6、引取標準保証拡張G6、 動産総合保険付標準保証拡張G7、 またはモバイル動産総合保険付標準保証拡張G7

※1: ご購入いただいたOSのアプリケーションが添付されています。Windows 8.1 Pro Update 64ビット (Windows 10 Proライセンスからのダウングレード) モデル、Windows® 7 Professional 64ビット with Service Pack 1 (SP1) (Windows 10 Proライセンスからのダウングレード) モデル、Windows® 7 Professional 32ビット with Service Pack 1 (SP1) (Windows 10 Proライセンスからのダウングレード) モデルの場合は、Windows 10 Pro 64ビット用のアプリケーションディスクも添付されています。

※2: UltraLite タイプVB (Windows 10 Pro 64ビットモデルは除く) の標準添付品セットを選択した場合に添付されています。

※3: タイプVS (Windows 10 Home 64ビットモデルは除く) の標準添付品セットを選択した場合に添付されています。

※4: UltraLite タイプVBに添付されています。ただし、内蔵バッテリーを選択した場合は添付されません。

※5: タイプVDのNFCポートを選択した場合に添付されます。本ソフトウェアはWindows 10またはWindows 8.1ではご使用できません。

※6: UltraLite タイプVM、タイプVSの内蔵指紋センサを選択した場合に添付されます。本ソフトウェアはWindows 10またはWindows 8.1ではご使用できません。

※7: 初回起動時に必要なプロダクトキーは、Officeカード自体に記載されています。

※8: タイプVSは再セットアップ用ディスク1のみ添付されています。

※9: タイプVD、タイプVX、タイプVL、UltraLite タイプVB、UltraLite タイプVMのWebカメラを選択した場合に添付されています。

2. 本体底面にある型番、製造番号、梱包箱の型番および保証書の型番、製造番号が一致していることを確認する

万一違っているときは、すぐにご購入元にご連絡ください。また保証書は大切に保管しておいてください。なお、フリーセクション型番の場合は、フレーム型番のみが表示されています。

保証期間中に万一故障した場合は、保証書の記載内容に基づいて修理いたします。保証期間後の修理については、ご購入元、または当社指定のサービス窓口にご相談ください。修理によって機能が維持できる場合は、お客様のご要望により有償修理いたします。

「2 添付品の確認」は以上です。
次の「3 添付品の接続」へ進んでください。

3 添付品の接続

添付品の接続について、「使用場所を決める」、「接続するときの注意」と読み進めた後、次のお使いの機種のパージをご覧ください。

- タイプVD、タイプVX、タイプVL、
タイプVA、タイプVW、UltraLite タイプVB、
UltraLite タイプVMの場合 P.10
- タイプVSの場合 P.13

使用場所を決める

使用場所については、添付の『安全にお使いいただくために』の「本体使用上の警告・注意」をよくお読みになり、使用に適した場所でお使いください。

接続するときの注意

- 添付品の接続をするときは、コネクタの端子に触れない
故障の原因になります。
- Windowsのセットアップ、ファイアウォールの設定を終了させてから、LANケーブルを接続
する、および無線LAN接続を行う
本機を安全にネットワークに接続させるためです。Windowsのセットアップについては、「[4 Windowsのセットアップ](#)」をご覧ください。また、ファイアウォールについては、Windows
のヘルプをご覧ください。

タイプVD、タイプVX、タイプVL、タイプVA、タイプVW、 UltraLite タイプVB、UltraLite タイプVMの場合

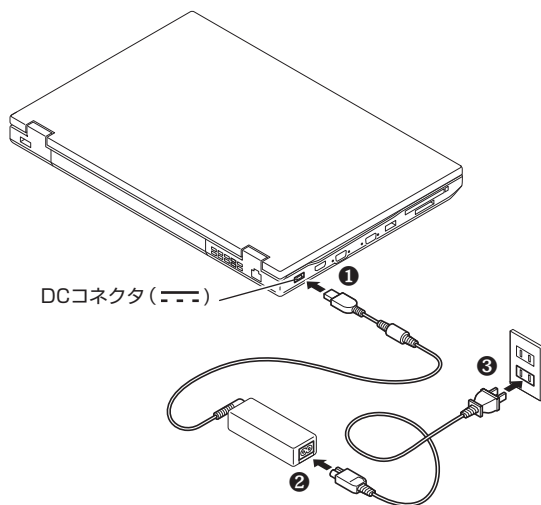
1. ACアダプタを接続する

✓チェック!

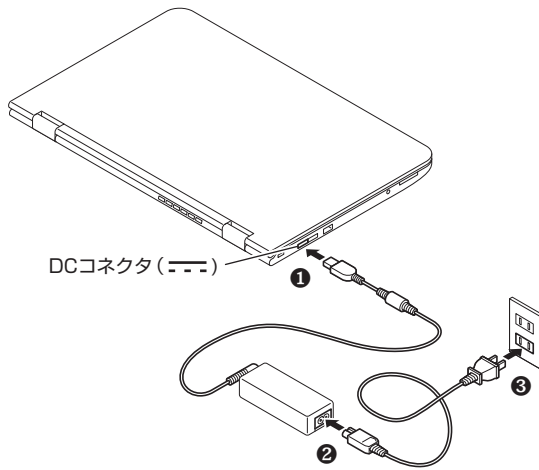
- ご購入直後は、バッテリー駆動ができないことや動作時間が短くなること、バッテリー残量が正しく表示されないことがあります。必ず、満充電してから使用してください。
- ご購入後に初めて電源を入れる場合、ACアダプタが正しく接続されていないと電源スイッチを押しても電源が入りません。再度ACアダプタの接続を確認してください。
- Windowsのセットアップが終わるまで、ACアダプタを抜かないでください。

次のイラストのように、ACアダプタを本機に取り付けてください。
(お使いのモデルによって、ACアダプタの形状は異なります)

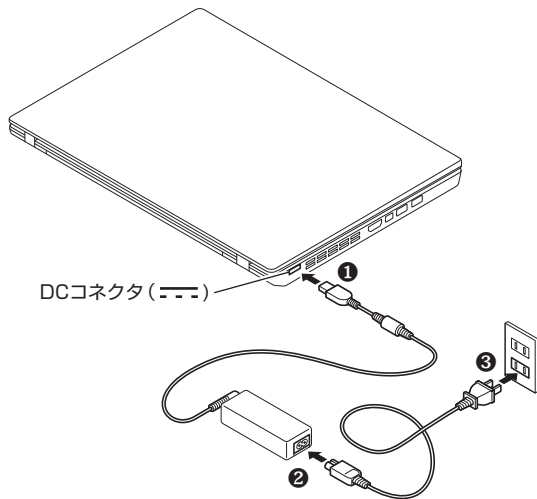
■ タイプVD、タイプVX、タイプVL、タイプVA



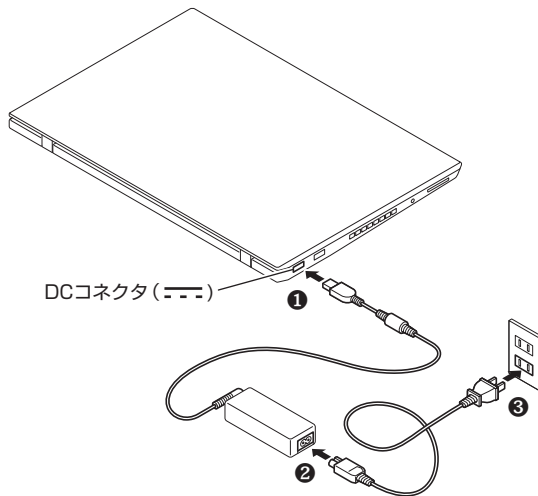
■ タイプVW





■ UltraLite タイプVB





■ UltraLite タイプVM




タイプVWの場合、ACアダプタを取り付けると、バッテリーの充電が始まります。

それ以外のタイプの場合、ACアダプタを取り付けると、バッテリーの充電が始まりバッテリー充電ランプ ( または ) が点灯します。

バッテリーの充電状態によってはバッテリー充電ランプが点灯しない場合があります。これはバッテリーが95%以上充電されているためです。

  バッテリー充電ランプの表示内容については、『活用ガイド』の「本機の機能」-「各部の名称」-「表示ランプ」をご覧ください。

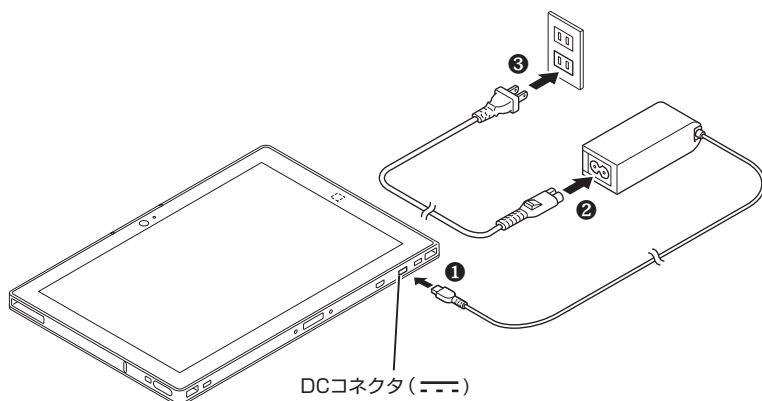
 『活用ガイド』について→「Webサイトにアップロードされているマニュアルについて」(p.35)

チェック!!

UltraLite タイプVBで内蔵バッテリーを選択した場合、およびタイプVW、UltraLite タイプVMは本体にバッテリーが内蔵されています。お客様ご自身で取り外しや交換を行わないでください。バッテリーの交換については、121コンタクトセンターまたはビジネスPC修理受付センターにご相談ください。

タイプVSの場合

ドック機能付きキーボード無しの場合



☒☒ バッテリー充電ランプの表示内容については、『活用ガイド』の「本機の機能」-「各部の名称」-「表示ランプ」をご覧ください。

参照▶ 『活用ガイド』について→「Webサイトにアップロードされているマニュアルについて」(p.35)

✓チェック!!

本機は、本体にバッテリーが内蔵されています。お客様ご自身で取り外しや交換を行わないでください。バッテリーの交換については、121コンタクトセンターまたはビジネスPC修理受付センターにご相談ください。

ドック機能付きキーボード有りの場合

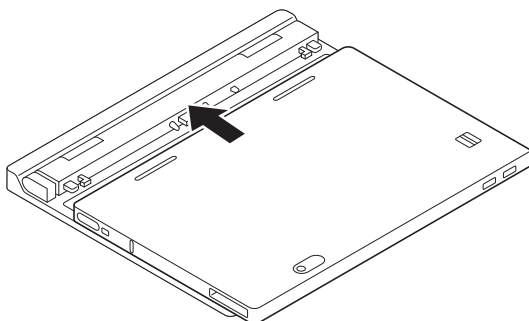
1. ドック機能付きキーボードに本体を取り付ける

ドック機能付きキーボードをオプション選択した場合は、ドック機能付きキーボードに本体を取り付けてください。

✓チェック!!

- 本体と接続する場合は、本体側にACアダプタやmicroHDMIケーブルが接続されていないことを確認してください。
また、ACアダプタを接続する場合は、ドック機能付きキーボードに接続する必要があります。
- Windowsのセットアップが終わるまでは、ドック機能付きキーボードから本体を取り外さないでください。
- 本体と初めて接続したときは、NXパッドの拡張機能は使用できません。
(NXパッドの拡張機能とは、複数の指を使用した操作や、[Fn] + スペースキーによるNXパッドのオン/オフの切り替えなどを指します。)
NXパッドの拡張機能を使用するには、本体と接続した後、一度パソコンを再起動する必要があります。

1 本体をドック機能付きキーボードに水平に接続する



参照

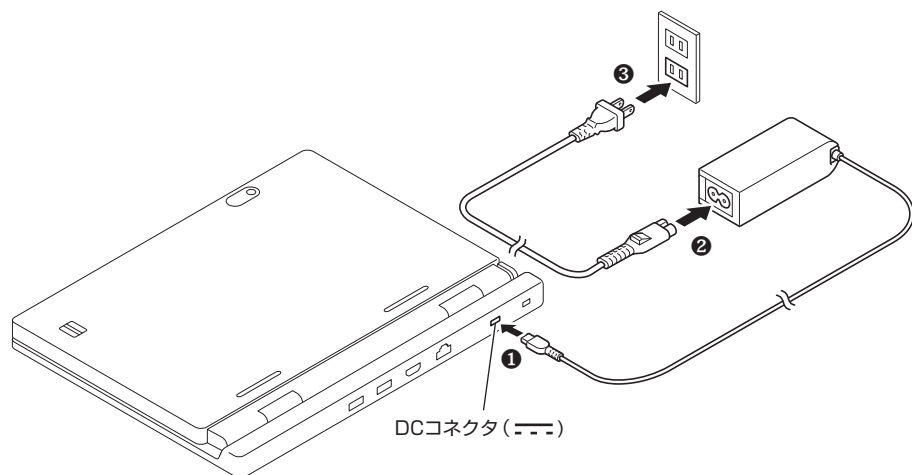
- ドック機能付きキーボードの取り外し方について→
「ドック機能付きキーボードから本体を取り外す(タイプVSの場合)」(p.33)
- ドック機能付きキーボードの2回目以降の取り付け方について→
「ドック機能付きキーボードに本体を取り付ける(2回目以降)(タイプVSの場合)」
(p.34)

2. ドック機能付きキーボードにACアダプタを接続する

✓チェック!!

- ご購入直後は、バッテリー駆動ができないことや動作時間が短くなること、バッテリー残量が正しく表示されないことがあります。必ず、満充電してから使用してください。
- ご購入後に初めて電源を入れる場合、ACアダプタが正しく接続されていないと電源スイッチを押しても電源が入りません。再度ACアダプタの接続を確認してください。
- Windowsのセットアップが終わるまで、ACアダプタを抜かないでください。

次のイラストのように、ACアダプタを取り付けてください。



ACアダプタを取り付けると、バッテリーの充電が始まりバッテリー充電ランプ(☑)が点灯します。バッテリーの充電状態によってはバッテリー充電ランプが点灯しない場合があります。これはバッテリーが95%以上充電されているためです。

☒☑ **メモ** バッテリー充電ランプの表示内容については、『活用ガイド』の「本機の機能」－「各部の名称」－「表示ランプ」をご覧ください。

参照▶ 『活用ガイド』について→「Webサイトにアップロードされているマニュアルについて」(p.35)

✓チェック!!

本機は、本体にバッテリーが内蔵されています。お客様ご自身で取り外しや交換を行わないでください。バッテリーの交換については、121コンタクトセンターまたはビジネスPC修理受付センターにご相談ください。

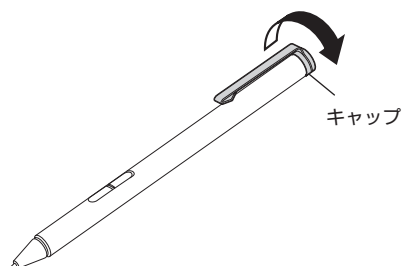
3. デジタイザーペンに電池を入れる

✓チェック!!

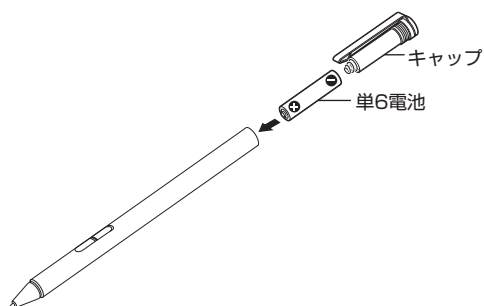
デジタイザーペンでの入力が正しく行なえなくなったり、反応が悪くなったりした場合は、本手順と同様の手順で新しい電池と交換してください。

☒☑ **メモ** デジタイザーペンの使い方については、『活用ガイド』の「本機の機能」－「タッチパネル」－「デジタイザーペンについて」をご覧ください。

1 デジタイザーペンのキャップを外す



2 電池の+、-の向きを確認し、付属の電池をセットする



3 デジタイザーペンのキャップを取り付ける

「**3** 添付品の接続」は以上です。
p.17「**4** Windowsのセットアップ」へ進んでください。

4

Windowsのセットアップ

初めて本機の電源を入れるときは、Windowsのセットアップの作業が必要です。

✓チェック!

Windowsのセットアップの途中では絶対に電源を切らないでください。作業の途中で電源スイッチを操作したり電源コードを引き抜いたりすると、故障の原因になります。障害が発生した場合や誤って電源スイッチを押してしまった場合は、「セットアップ中にトラブルが発生した場合」(p.26)をご覧ください。

セットアップをするときの注意

● マニュアルに記載されている手順通りを行う

Windowsをセットアップするときは、必ず本マニュアルに記載されている手順を守ってください。手順を省略したり、画面で指示された以外のキーを押したり、スイッチを操作したりすると、正しくセットアップできないことがあります。

● 周辺機器は接続しない

この作業が終わるまでは、「[3] 添付品の接続」で接続した機器以外の周辺機器（プリンタや増設メモリなど）の取り付けを絶対に行わないでください。これらの周辺機器を本機と一緒にご購入された場合は、先に「[4] Windowsのセットアップ」の作業を行った後、周辺機器に添付されているマニュアルを読んで接続や取り付けを行ってください。

● 本体をノートPC スタイルにする(タイプVWの場合)

セットアップ中は本体をノートPCスタイルでお使いください。

各スタイルの説明については、『活用ガイド』の「本機の機能」-「液晶ディスプレイ」-「液晶ディスプレイの回転」をご覧ください。

● 本体をノートPCスタイルにする(ドック機能付きキーボードを取り付けた場合)(タイプVSの場合)

セットアップ中は本体をノートPCスタイルでお使いください。

☒☒ 各スタイルの説明→『活用ガイド』の「本機の機能」-「ドック機能付きキーボード」-「スタイルについて」

● LANケーブルは接続しない、無線LAN接続は行わない

本機を安全にネットワークへ接続させるため、Windowsのセットアップ、ファイアウォールの設定を終了させてから、LANケーブルを接続、および無線LAN接続を行ってください。

タイプVSの場合、工場出荷時の状態では、無線LAN機能はオン、かつ2.4GHzのみを使用できる設定になっています。それ以外のタイプの場合、工場出荷時の状態では、無線LAN機能はオン、かつ2.4GHzおよび5GHzが使用できる設定になっています。詳しくは『活用ガイド』の「本機の機能」-「無線LAN機能」をご覧ください。

● 途中で電源を切らない

途中で画面が止まるように見えることがあっても、セットアッププログラムは動作していることがあります。慌てずに手順通り操作してください。

● セットアップ中は放置しない

セットアップ中にキー操作が必要な場面がありますので、Windowsのセットアップが終了するまでは、本機を長時間放置しないでください。

セットアップを始める前の準備

Windowsのセットアップ中に本機を使う人の名前(ユーザー名)を入力する必要があります。Windows 8.1、Windows 7では、コンピューター名(PC名)も入力する必要があります。登録する名前を決めておいてください。

✓チェック!!

- ユーザー名、コンピューター名(PC名)を登録する際、必ず半角英数字のみを使用してください(20文字以内)。以下のような記号や特定の文字列をユーザー名、コンピューター名(PC名)に登録するとWindowsのセットアップが完了しない場合や、アプリケーションが正しく動作しない場合があります。
 - 全角文字、半角カナ文字、環境依存文字、記号全般、スペース
 - 特定の文字列
CON、PRN、AUX、CLOCK\$, NUL、COM1~COM9、LPT1~LPT9、NONE
- Windows 10をお使いの場合、セットアップ終了後に、次の手順でコンピューター名(PC名)を確認および変更することができます。
 - 1 アクション センターを表示し、「すべての設定」をクリック
 - 2 「システム」をクリック
 - 3 「バージョン情報」をクリック
 - 4 「PC名の変更」をクリック
 - 5 「PC名を変更する」画面で、コンピューター名(PC名)を入力する

電源を入れる

✓チェック!!

ご購入後に初めて電源を入れる場合、ACアダプタが正しく接続されていないと電源スイッチを押しても電源が入りません。再度ACアダプタの接続を確認してください。

✓チェック!!

液晶ディスプレイは、非常に高精度な技術で作られていますが、画面の一部にドット抜け※(ごくわずかな黒い点や、常時点灯する赤、青、緑の点)が見えることがあります。また、見る角度によっては、色むらや明るさのむらが見えることがあります。これらは、液晶ディスプレイの特性によるものであり、故障ではありません。交換・返品はお受けいたしかねますので、あらかじめご了承ください。

※：一般社団法人 電子情報技術産業協会(JEITA)のガイドラインに従い、ドット抜けの割合をタイプ別仕様詳細の「仕様一覧」に記載しています。仕様についての詳細は、電子マニュアルビューアでお使いの機種種の「タイプ別仕様詳細」をご覧ください。

<http://121ware.com/e-manual/m/nx/index.htm>

ガイドラインの詳細については、下記のURLよりご覧ください。

「パソコン用液晶ディスプレイのドット抜けに関する定量的表記ガイドライン」

http://home.jeita.or.jp/page_file/20110511155520_QPHs9e7Z80.pdf

タイプVD、タイプVX、タイプVL、タイプVA、タイプVW、UltraLite タイプVB、UltraLite タイプVMの場合

1 本機の液晶ディスプレイを開く

✓チェック!!

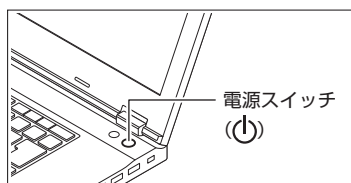
液晶ディスプレイを開閉するときは、キーボード側の本体をしっかりと押さえてください。また、液晶画面に力を加えないように、枠の上部中央部分を持つようにしてください。

2 本機の電源スイッチ (⏻) を押す

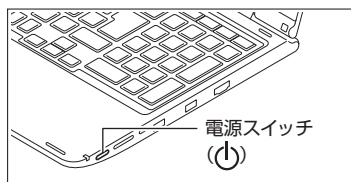
✓チェック!!

電源が入らない場合は、電源スイッチを少し長めに(1秒程度)押ししてください。

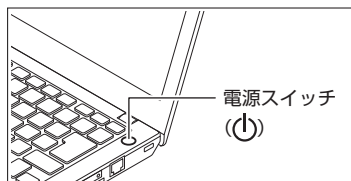
● タイプVD、タイプVX、タイプVL、タイプVA



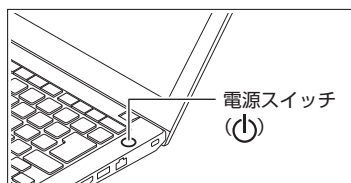
● タイプVW



● UltraLite タイプVB

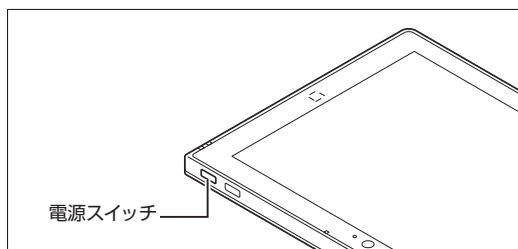


● UltraLite タイプVM



タイプVSの場合

- 1 ドック機能付きキーボード有りの場合は、本体(液晶ディスプレイ)を開く
- 2 本機の電源スイッチを押す



セットアップの作業手順

✓チェック!!

タイプVW、タイプVS(ドック機能付きキーボードを取り付けた場合)は、セットアップ中は本体をノートPCスタイルでお使いください。
以下のスタイルでのセットアップは未サポートになります。

- タイプVWをお使いの場合
スタンドスタイル、タブレットスタイル、フォトフレームスタイル



- タイプVWをお使いの場合
各スタイルの説明については、『活用ガイド』の「本機の機能」-「液晶ディスプレイ」-「液晶ディスプレイの回転」をご覧ください。
- タイプVSをお使いの場合
各スタイルの説明→『活用ガイド』の「本機の機能」-「ドック機能付きキーボード」-「スタイルについて」

Windows 10

Windows 10のセットアップを開始します。

✓チェック!!

- 手順4、5 の設定内容についてはシステム管理者にお問い合わせください。
- もしナレーターが起動していて操作に支障が出る場合は、以下の方法でナレーターを終了して下さい。
 - Windowsボタンを押しながら 音量プラスキーを押す。
 - キーボードまたはタッチ キーボードで[Alt]、[Tab]キー同時押しでナレーターの設定画面に切り替えて、画面内の「終了」をクリック。
 - キーボードまたはタッチ キーボードで[Alt]、[Ctrl]、[Esc]キー同時押す。


- 1 「これは法的文書です」が表示されたら、内容を確認する
- 2 内容を確認後、「承諾する」ボタンをクリック
- 3 「接続する」画面が表示された場合は、「この手順をスキップする」をクリック

✓チェック!!

「接続する」画面上に「この手順をスキップする」が表示されない場合、以下の操作を試してください。

- 1 「接続する」画面上に表示されている任意のネットワークを選択する
- 2 選択したネットワークに対するセキュリティキー入力画面またはSSID入力画面が表示されたら、何も入力せずに画面下の「戻る」ボタンをクリック

- 4 「すぐに使い始めることができます」画面が表示されたら、簡単設定の内容を確認し、「簡単設定を使う」ボタンをクリック
- 5 「この PC 用のアカウントの作成」画面が表示されたら、ユーザー名とパスワードを入力し、「次へ」ボタンをクリック

タイプVS(ドック機能付きキーボード無し)の場合、入力にはタッチ キーボードが使用できません。入力欄をタップするか、画面左下の「 (コンピューターの簡単操作)」-「スクリーンキーボード」をタップしてください。

✓チェック!!

- ユーザー名を入力しないと、完了することはできません。
- セキュリティ対策の画面が表示された場合は、内容を確認し、「次へ」をクリックしてください。
- Windows Helloの画面が表示された場合は、「今は必要ありません」をクリックしてください。

途中で何度か画面が変わり、デスクトップ画面が表示されるまでしばらくかかります。

✓チェック!!

スタートメニューにはアプリ更新が行われるまで「間もなくアプリをお使いいただけます」と表示されているものがあります。

デスクトップ画面が表示されたらセットアップは完了です。
p.29「セットアップ後の操作、設定」へ進んでください。

参照 サインインとシャットダウンについて→「◎サインインとシャットダウンについて」(p.22)

◎サインインとシャットダウンについて

■サインイン

Windows 10へサインインするには、本体の電源を入れた後、次のように操作します。

1 ロック画面をクリック

タイプVSの場合は、ロック画面を下端から上端までスライドします。



ロック画面

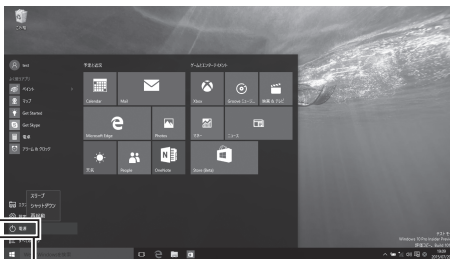
2 サインインの画面が表示されたら、パスワードを入力する

3 [Enter] を押す

■シャットダウン

Windows 10の電源を切るには、次のように操作します。

1 デスクトップで「スタート」ボタン()をクリックしてスタートメニューを表示し、電源()をクリック



電源(⏻)

2 「シャットダウン」をクリック


Windows 8.1

Windows 8.1のセットアップを開始します。

✓チェック!!

手順3、6 の設定内容についてはシステム管理者にお問い合わせください。

- 1 「ライセンス条項」が表示されたら、内容を確認する
- 2 内容を確認後、「同意します」ボタンをクリック
- 3 「パーソナル設定」画面が表示されたら、任意の色を選択して「PC 名」を入力し、「次へ」ボタンをクリック

タイプVS(ドック機能付きキーボード無し)の場合、入力にはタッチ キーボードが使用できます。入力欄をタップするか、画面左下の「 (コンピューターの簡単操作)」-「スクリーンキーボード」をタップしてください。

✓チェック!!

PC名を入力しないと、次の操作に進むことはできません。

- 4 「オンラインに接続」画面が表示された場合は、「この手順をスキップする」をクリック
- 5 「設定」画面が表示されたら、簡単設定の内容を確認し、「簡単設定を使う」ボタンをクリック
- 6 「お使いのアカウント」画面が表示されたら、ユーザー名とパスワードを入力し、「完了」ボタンをクリック

✓チェック!!

ユーザー名を入力しないと、完了することはできません。

<タイプVS以外のタイプの場合>

途中で何度か画面が変わり、デスクトップ画面が表示されるまでしばらくかかります。

<タイプVSの場合>

途中で何度か画面が変わり、スタート画面が表示されるまでしばらくかかります。

タイプVS以外のタイプの場合はデスクトップ画面、タイプVSの場合はスタート画面が表示されたらセットアップは完了です。

p.29「セットアップ後の操作、設定」へ進んでください。

参照 サインインとシャットダウンについて→「◎サインインとシャットダウンについて」(p.24)

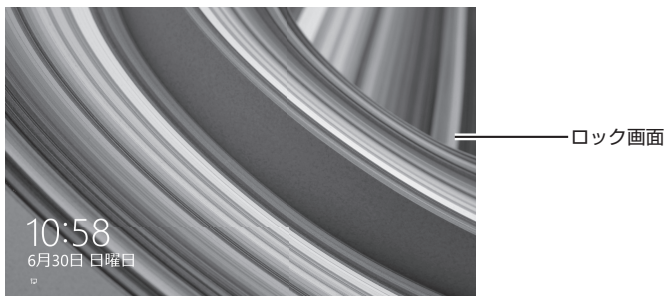
◎ サインインとシャットダウンについて

■ サインイン

Windows 8.1へサインインするには、本体の電源を入れた後、次のように操作します。

1 ロック画面をクリック

タイプVSの場合は、ロック画面を下端から上端までスライドします。



2 サインインの画面が表示されたら、パスワードを入力する

3 [Enter] を押す

■ シャットダウン

Windows 8.1の電源を切るには、次のように操作します。

1 デスクトップで「スタート」ボタン()をクリックしてスタート画面を表示し、電源()をクリック

タイプVSの場合は、スタート画面で電源()をタップします。



2 「シャットダウン」をクリック

Windows 7

Windows 7のセットアップを開始します。

✓チェック!!

- ユーザー名とコンピューター名を入力する画面が表示されるまで時間がかかります。しばらくお待ちください。
- セットアップ中に画面が一部黒く表示される箇所がありますが、動作上問題ありません。
- 手順1、2、5 の設定内容についてはシステム管理者にお問い合わせください。

- 1 「Windowsのセットアップ」画面が表示されたら、ユーザー名、コンピューター名を入力し、「次へ」ボタンをクリック

✓チェック!!

ユーザー名とコンピューター名を入力しないと、次の操作に進むことはできません。

- 2 「ユーザー アカウントのパスワードを設定します」と表示されたら、パスワードを入力し、「次へ」ボタンをクリック
- 3 「ライセンス条項をお読みになってください」と表示されたら、内容を確認する
- 4 内容を確認後、「ライセンス条項に同意します」をチェックし、「次へ」ボタンをクリック

✓チェック!!

同意しない場合セットアップは続行できません。

- 5 「コンピューターの保護と Windows の機能の向上が自動的に行われるように設定してください」と表示されたら、「推奨設定を使用します」、「重要な更新プログラムのみインストールします」、または「後で確認します」のいずれかを選択する
- 6 「ワイヤレス ネットワークへの接続」と表示された場合は、「スキップ」ボタンをクリック
途中で何度か画面が変わり、デスクトップ画面が表示されるまでしばらくかかります。

✓チェック!!

「お使いのコンピュータの現在の場所を選択してください」と表示された場合は、「ホームネットワーク」、「社内ネットワーク」、または「パブリックネットワーク」のいずれかを選択してください。

- 7 「センサーを有効にする」画面が表示された場合は、「次のセンサーを有効にする」をクリック
- 8 「電源を切ってください」ダイアログボックスが表示されたら、「OK」ボタンをクリック

✓チェック!!

「ユーザー アカウント制御」画面が表示された場合は、「はい」ボタンを選択してください。

9 「スタート」ボタンをクリック

10 「シャットダウン」ボタンをクリック

電源が切れます。

✓チェック!!

- Windowsセットアップ完了後、15分程アイドル状態が続いたときにWindows エクスベリエンシインデックスの測定が実行されます。実行中は、電源プランが「高パフォーマンス」に変更され、その際にディスプレイの電源が切れる場合があります。
- タッチ キーボードを使用してログオンする際、タッチ キーボードが表示されない場合は、ログオン画面左下の「タッチ キーボードの表示/非表示の切り替えボタン」(⌨️)をタップし、タッチキーボードを表示してパスワードを入力してください。

「セットアップの作業手順」は以上です。

p.29「セットアップ後の操作、設定」へ進んでください。

セットアップ中にトラブルが発生した場合

電源スイッチを押しても電源が入らない

ACアダプタ、電源コードの接続が不完全であることが考えられるので、一度電源コードのプラグをACコンセントから抜き、本体、ACアダプタおよび電源コードがしっかり接続されていることを確認してから、もう一度電源コードのプラグをACコンセントに差し込む

詳しくは、「③ 添付品の接続」の「1. ACアダプタを接続する」をご覧ください。ACアダプタ、電源コードを接続し直しても電源が入らない場合は、本体の故障が考えられますので、ご購入元にご相談ください。

セットアップの画面が表示されない

◎ タイプVD、タイプVX、タイプVL、タイプVAの場合

初めて本機の電源を入れたときに、「Press F2 to Enter BIOS Setup」と表示された場合は、次の手順に従ってください。

1 【F2】を押す

BIOSセットアップユーティリティが表示されます。

2 「Date/Time」メニューで「System Date」を選択する

3 【Enter】で項目を移動し、数字のキーで月、日、年(西暦)を設定する

【F5】、【F6】でも入力できます。

4 【↓】で「System Time」を選択する

5 【Enter】で項目を移動し、数字のキーで時間(24時間形式)、分、秒を設定する

【F5】、【F6】でも入力できます。

6 【F9】を押す

確認の画面が表示されます。

7 「Yes」が選択されていることを確認し、【Enter】を押す

工場出荷時の設定値を読み込みます。

8 [F10] を押す

確認の画面が表示されます。

9 「Yes」が選択されていることを確認し、[Enter] を押す

設定値が保存され、BIOSセットアップユーティリティが終了し、Windowsが自動的に再起動します。

この後は、p.20「セットアップの作業手順」をご覧ください。

◎ タイプVWの場合

初めて本機の電源を入れたときに、「Press F2 to Enter BIOS Setup」と表示された場合は、次の手順に従ってください。

1 [F2] を押す

BIOSセットアップユーティリティが表示されます。

2 数字のキーで時間(24時間形式)を設定し [Enter] を押す

【←】【→】で「Date/Time」メニューに移動してから時間を設定してください。

3 [Tab] や [↑] [↓] で項目を移動し、同様に分、秒、月、日、年(西暦)を順に設定する

4 [F9] を押す

確認の画面が表示されます。

5 「Yes」が選択されていることを確認し、[Enter] を押す

工場出荷時の設定値を読み込みます。

6 [F10] を押す

確認の画面が表示されます。

7 「Yes」が選択されていることを確認し、[Enter] を押す

設定値が保存され、BIOSセットアップユーティリティが終了し、Windowsが自動的に再起動します。

この後は、p.20「セットアップの作業手順」をご覧ください。

◎ UltraLite タイプVB、UltraLite タイプVMの場合

初めて本機の電源を入れたときに、「Press F2 to Enter BIOS Setup」と表示された場合は、次の手順に従ってください。

1 [F2] を押す

BIOSセットアップユーティリティが表示されます。

2 「Date/Time」メニューで「System Time」を選択する

3 数字のキーで時間(24時間形式)を設定し [Enter] を押す

【F5】、【F6】でも入力できます。

4 [Tab]、[↑] [↓]、または [Enter] で項目を移動し、同様に分、秒、月、日、年(西暦)を順に設定する

5 [F9] を押す

確認の画面が表示されます。

6 「Yes」が選択されていることを確認し、[Enter] を押す

工場出荷時の設定値を読み込みます。

7 [F10] を押す

確認の画面が表示されます。

8 「Yes」が選択されていることを確認し、[Enter] を押す

設定値が保存され、BIOSセットアップユーティリティが終了し、Windowsが自動的に再起動します。

この後は、p.20「セットアップの作業手順」をご覧ください。

◎ タイプVSの場合

● タッチパネルで操作する場合

1 本体の電源を切る

2 電源を入れ、すぐに音量調節ボタン(–)を数回押す

BIOSセットアップユーティリティが表示されます。

3 「Main」をタップする

4 「System Date」をタップし、テンキーで月、日、年(西暦)を設定する

テンキーの【Enter】をタップする、または「System Date」をタップすると次の項目(月/日/年)に移動します。

5 「System Time」をタップし、テンキーで時間(24時間形式)、分、秒を設定する

テンキーの【Enter】をタップする、または「System Time」をタップすると次の項目(時間/分/秒)に移動します。

6 「Exit」をタップし、「Load Optimized Defaults」をタップする

確認の画面が表示されます。

中止したいときは「No」をタップしてください。

7 「Yes」をタップする

工場出荷時の設定値を読み込みます。

8 「Save Changes and Reset」をタップする

確認の画面が表示されます。

9 「Yes」をタップする

設定値が保存されて、BIOSセットアップユーティリティが終了し、本機が起動します。

● ドック機能付きキーボードで操作する場合

1 本体の電源を切る

2 [F2] を押す

BIOSセットアップユーティリティが表示されます。

3 【Main】の【System Date】を選択する

4 [Tab] や [Enter] で項目を移動し、月、日、年(西暦)を設定する

5 【System Time】を選択する

6 [Tab] や [Enter] で項目を移動し、時間(24時間形式)、分、秒を設定する

7 [F9] を押す

確認の画面が表示されます。
中止したいときは【Esc】を押してください。

8 「Yes」が選択されていることを確認し、【Enter】を押す

工場出荷時の設定値を読み込みます。

9 【F10】を押す

確認の画面が表示されます。

10 「Yes」が選択されていることを確認し、【Enter】を押す

設定値が保存されて、BIOSセットアップユーティリティが終了し、本機が起動します。

この後は、p.20「セットアップの作業手順」をご覧ください。作業を続けてください。

● セットアップの途中で、誤って電源を切ってしまった

セットアップが正しく完了せず、Windowsのシステムファイルやレジストリが破損する可能性があるため、Windowsを再セットアップするか、購入元に相談する

再度電源を入れて、エラーメッセージ（「Windowsエラー回復処理」画面など）が表示されず、正常にセットアップが完了したように見えた場合でも、Windowsを再セットアップするか、ご購入元にご相談ください。

再セットアップについては、『再セットアップガイド』をご覧ください。

● セットアップの途中でパソコンが反応しない、またはエラーメッセージが表示された

パソコンが反応しなかったり、エラーメッセージが表示されたりした場合は、メッセージを書き留めた後、本機の電源スイッチを4秒以上押し続けて強制的に終了する

いったん電源を切った後で電源を入れ直す場合は、電源を切ってから5秒以上間隔をあけて電源を入れてください。その後、上記の「セットアップの途中で、誤って電源を切ってしまった」をご覧ください。

セットアップ後の操作、設定

セットアップ後は必要に応じて、次の操作や設定を行います。

必要な操作、設定の後、「5 マニュアルの紹介」(p.35) で該当するマニュアルをご覧ください。本機をご利用ください。

「再セットアップ用ディスクまたは再セットアップ用USBメモリ」の作成について (Windows 10 / Windows 7)

ハードディスク（またはSSD）内に再セットアップ用データを格納しています。

ご購入いただいたモデルがWindows 10用またはWindows 7用「再セットアップ用ディスク」を未添付の場合は、「再セットアップ用ディスクまたは再セットアップ用USBメモリ」を一度だけ作成することができます。

Windows 10では、DVDの代わりにUSBメモリに書き込むこともできます。ハードディスク（またはSSD）が故障した場合などに備え、「再セットアップ用ディスクまたは再セットアップ用USBメモリ」を作成しておくことをおすすめします。

✓チェック!!

- 再セットアップ用ディスクを作成するには、ご購入時にDVDスーパーマルチドライブの選択が必要です。
- 「再セットアップ用ディスクまたは再セットアップ用USBメモリ」の作成機能については、出荷時の製品構成でのみサポートしており、アプリケーションのインストール、Service Packの変更、およびCyberLink Power2Goのアップデートをする前に行ってください。
- 「ディスクの管理」などのアプリケーションで回復パーティションを削除しないでください。削除した場合は、「再セットアップ用ディスクまたは再セットアップ用USBメモリ」を作成できません。

「再セットアップ用ディスクまたは再セットアップ用USBメモリ」についての詳細は『再セットアップガイド』をご覧ください。

Windowsのライセンス認証を行っていない場合 (Windows 8.1)

ご使用中に「Windows のライセンス認証」画面が表示された場合、インターネットまたは電話で、Windowsのライセンス認証を行ってください。

● インターネットで行う場合

1 「PC 設定」をクリック

インターネットに接続すると、自動でライセンス認証が行われます。

● 電話で行う場合

1 「PC 設定」をクリック

2 「Windowsのライセンス認証」－「電話でのライセンス認証」をクリック

画面の指示に従って操作を行い、表示された電話番号に電話をすると、確認IDを入手できます。

入手した確認IDでライセンス認証を行ってください。

Windows[®] Update、またはMicrosoft[®] Updateについて

Windows[®] Update、またはMicrosoft[®] Updateでは最新かつ重要な更新プログラムが提供されています。Windowsを最新の状態に保つために、Windows[®] Update、またはMicrosoft[®] Updateを定期的の実施してください。

✓チェック!!

- PCの安定動作およびセキュリティ向上のため、Windows[®] Update、またはMicrosoft[®] Updateを可能な限りOSのセットアップ直後に実施してください。アップデートの前にInternet Explorerのダウングレードなど、必要な作業項目がある場合は、各手順に従って対応してください。
- 本機には更新プログラムがインストールされています。更新プログラムをアンインストールすると、修正されていた問題が発生する可能性がありますのでアンインストールを行わないでください。
- Officeモデルをご利用の場合は、Windows[®] Update、またはMicrosoft[®] Updateは必ずOfficeの「初回起動手順」を済ませてから実施してください。

Service Packについて (Windows 7)

Windows 7のモデルには「Windows® 7 Service Pack 1 (SP1)」がインストールされています。

「回復ドライブ」の作成について (Windows 10 / Windows 8.1)

ファイルの破損などにより、Windowsが正常に起動しないときに備え、あらかじめ「回復ドライブ」を作成することをおすすめします。

「回復ドライブ」の作成/使用方法は『再セットアップガイド』をご覧ください。

「システム修復ディスク」の作成について (Windows 7)

ファイルの破損などにより、セーフモードや前回正常起動時の構成を使用してもWindowsが正常に起動しないときに備え、あらかじめ「システム修復ディスク」を作成することをおすすめします。

「システム修復ディスク」の作成/使用方法は、Windowsのヘルプをご覧ください。

複数のパーティションをご利用になる場合

工場出荷時において内蔵ハードディスク (またはSSD) でお客様が利用可能な領域はCドライブのみの1パーティション (ボリューム) です。

Cドライブを分割して、複数のパーティションを利用することもできます。

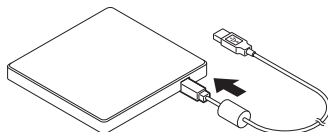
外付けのDVDスーパーマルチドライブ、DVD-ROMドライブを接続する

外付けのDVDスーパーマルチドライブ、またはDVD-ROMドライブ (以降、「光学ドライブ」) を接続する場合は、次の手順で本機に接続してください。

✓チェック!!

光学ドライブを選択しなかった場合、別売の光学ドライブを接続してください。接続方法は、光学ドライブに添付のマニュアルに従ってください。

- 1 光学ドライブ用ケーブルのBマークのある方のプラグを光学ドライブ背面に接続するプラグの向きに注意して、差し込んでください。

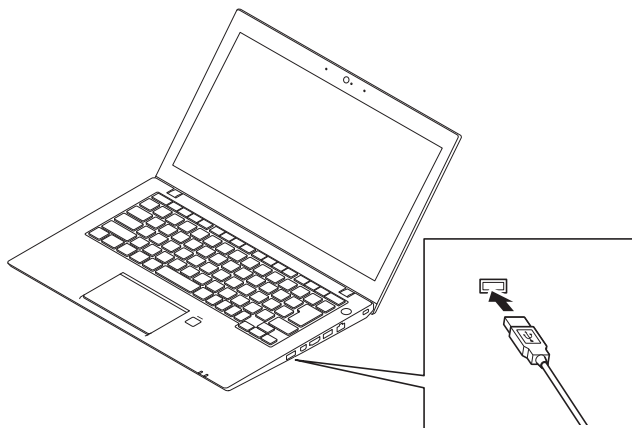


2 光学ドライブ用ケーブルのUSBコネクタのある方のプラグを、本機のUSBコネクタに接続する

プラグの向きに注意して、差し込んでください。

UltraLite タイプVMをお使いの場合は、下図の位置に接続してください。

<UltraLite タイプVMの場合>



✓ チェック!!

電力消費量大きい機器を上図以外のUSBコネクタに接続した場合、機器によっては起動または充電ができない可能性があります。

回復キーを控えておく (Windows 10 / Windows 8.1)

タイプVSをお使いの場合、Microsoftアカウントでサインインすると「BitLocker ドライブ暗号化」が有効になるように設定されることがあります。この状態で、再セットアップなどを行う場合、暗号化の回復キーが必要となることがあります。次の手順で、BitLocker ドライブ暗号化の状態を確認し、暗号化されている場合は、回復キーを確認して控えておくことをおすすめします。

<Windows 10の場合>

- デスクトップでスタートメニューを表示し、「すべてのアプリ」-「Windows システム ツール」-「コントロール パネル」-「システムとセキュリティ」-「BitLocker ドライブ暗号化」-「回復キーのバックアップ」をタップ

<Windows 8.1の場合>

- デスクトップでチャーム バーを表示し、「設定」-「コントロール パネル」-「システムとセキュリティ」-「BitLocker ドライブ暗号化」-「回復キーのバックアップ」をタップ

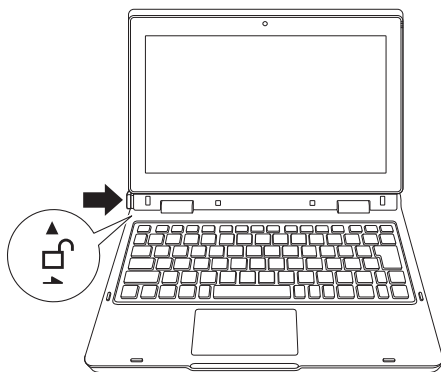
ドック機能付きキーボードから本体を取り外す(タイプVSの場合)

✓チェック!!

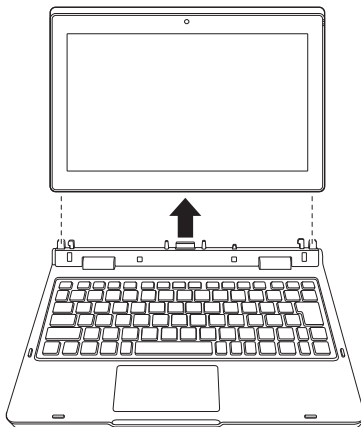
- ドック機能付きキーボードのみの状態では、角度を調整することはできません。角度の調整は、必ずドック機能付きキーボードに本体が接続された状態で行ってください。
- ドック機能付きキーボードから本体を取り外す際は、液晶ディスプレイの開閉角度を90°にしてください。
- ドック機能付きキーボードから本体を取り外す前に、必ずドッキングリリースボタンを押してロックを解除してください。

1 ドッキングリリースボタンを押す

ドッキングリリースボタンが▲の位置まで押し込まれると、ロックが解除されます。



2 本体を真上にスライドさせて、ドック機能付きキーボードから取り外す

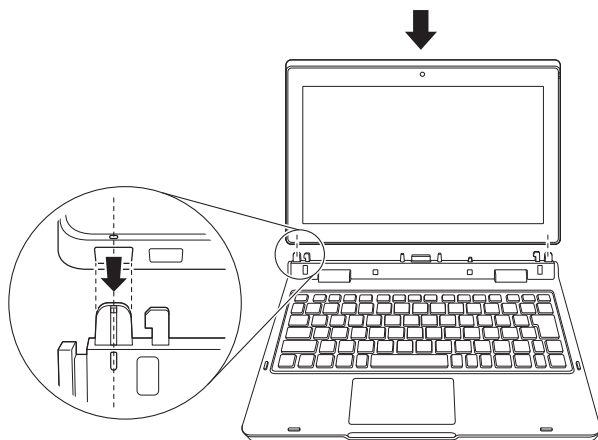


ドック機能付きキーボードに本体を取り付ける(2回目以降) (タイプVSの場合)

✓チェック!!

- 本体と接続する場合は、本体側にACアダプタやmicroHDMIケーブルが接続されていないことを確認してください。
また、ACアダプタを接続する場合は、ドック機能付きキーボードに接続する必要があります。
- 水平な場所に設置してご使用ください。
- ドック機能付きキーボードのみの状態では、角度を調整することはできません。
角度の調整は、必ずドック機能付きキーボードに本体が接続された状態で行ってください。
- 本体と接続する際は、下図のようにドッキングコネクタで位置を合わせ、本体がドック機能付きキーボードに対して垂直になるようにしてください。その際、必要以上の力を加えないでください。破損する恐れがあります。

次のイラストのように、ドック機能付きキーボードに本体を取り付けてください。
カチッと音がしてロックがかかり、固定されます。



参照

ドック機能付きキーボードの取り外し方について→
「ドック機能付きキーボードから本体を取り外す(タイプVSの場合)」(p.33)

「4 Windowsのセットアップ」は以上です。

5

マニュアルの紹介

本機に関連するマニュアルを紹介します。マニュアルは、本機に添付されているものと、Webサイトにアップロードされているものがあります。

添付マニュアルについて

※のついたマニュアルは、標準添付品セットを選択した場合に添付されています。

●『安全にお使いいただくために』

本機を安全にお使いいただくための情報を記載しています。使用する前に必ずお読みください。

●『はじめにお読みください』※

本マニュアルです。

●『再セットアップガイド』※

再セットアップ方法を記載しています。本機のシステムを再セットアップするときにお読みください。

- Windows10 Pro 64ビット用
- Windows 10 Home 64ビット用
<853-811191-036-A>
- Windows 8.1 Pro Update 64ビット (Windows 10 Proライセンスからのダウングレード)
<853-811191-037-A>
- Windows®7 Professional 64ビット with Service Pack 1 (SP1)
(Windows 10 Proライセンスからのダウングレード)、
またはWindows®7 Professional 32ビット with Service Pack 1 (SP1)
(Windows 10 Proライセンスからのダウングレード)
<853-811191-038-A>

●『保証規定&修理に関するご案内』※

パソコンに関する相談窓口、保証期間と保証規定の詳細内容およびQ&A、有償保守サービス、お客様登録方法、NECの「ビジネスPC」サイトについて知りたいときにお読みください。

Webサイトにアップロードされているマニュアルについて

● 活用ガイド

本体の各部の名称と機能、内蔵機器の増設方法について確認したいとき、アプリケーションをインストール／アンインストールするとき、またはトラブルが起きたときにお読みください。

● システム設定

システム設定 (BIOS設定) について確認したいときにお読みください。

● メンテナンスとアフターケアについて

ハードディスク(またはSSD)のメンテナンスをするとき、他のOSをセットアップする(利用できるOSはモデルによって異なります)とき、トラブルの予防や解決のヒント、本機のアフターケアやサポート、本機の譲渡/廃棄について確認したいときにお読みください。

✓チェック!!

『活用ガイド』、『システム設定』、『メンテナンスとアフターケアについて』をご覧いただくためには、インターネットへの接続が必要です。

『活用ガイド』、『システム設定』、『メンテナンスとアフターケアについて』の閲覧とダウンロード

『活用ガイド』、『システム設定』、『メンテナンスとアフターケアについて』はInternet Explorer 11の「お気に入り」メニューにある「電子マニュアルビューア」をクリックし、お使いの機種を選択してご利用ください。

<http://121ware.com/e-manual/m/nx/index.htm>



- Microsoft EdgeまたはInternet Explorerで「電子マニュアルビューア」と検索しても上記サイトにアクセスできません。
- 「電子マニュアルビューア」には、HTML形式とPDF形式の2種類の『活用ガイド』、HTML形式の『システム設定』、PDF形式の『メンテナンスとアフターケアについて』をご用意しています。
- Windowsが起動しなくなったなどのトラブルが発生した場合は、『活用ガイド』、『システム設定』、『メンテナンスとアフターケアについて』をご覧になれません。必要に応じて121wareの「Q&A」を印刷しておくとう便利です。
- インターネットに接続できない環境でお使いの場合は、ご購入元にご連絡ください。
- 添付マニュアルも、「電子マニュアルビューア」でご覧いただけます。

「5 マニュアルの紹介」は以上です。

6 お客様登録

✓チェック!!

お客様登録はインターネットへの接続が必要です。

本製品のお客様登録はInternet Explorer 11の「お気に入り」メニューにある「購入商品登録」からインターネットによる登録を行ってください(登録料、会費は無料です)。



VersaPro Jをお使いの場合は、デスクトップにある「購入商品登録」からでも登録することができます。

「6 お客様登録」は以上です。

7 付録

仕様一覧

仕様についての詳細は、電子マニュアルビューアでお使いの機種種の「タイプ別仕様詳細」をご覧ください。

また、各モジュールの電波法認証番号、電気通信事業法認証番号についても「タイプ別仕様詳細」よりご覧ください。

<http://121ware.com/e-manual/m/nx/index.htm>

タイプVD

型名 *1		VK26H/D-R VJ26H/D-R	VK24M/D-R VJ24M/D-R
CPU *20		インテル® Core™ i7-6600U プロセッサ*2*14	インテル® Core™ i5-6300U プロセッサ*2*14
最大メモリ(メインメモリ)		16GB [SO-DIMMスロット×2]*28	
電源		リチウムイオンバッテリー(DC10.8V、Typ.4400mAh*49(バッテリーパックは消耗品です)またはAC100V±10%、50/60Hz(ACアダプタ経由) [ACアダプタ自体は、入力電圧AC240Vまでの安全規格を取得していますが、添付の電源コードはAC100V用(日本仕様)です。日本以外の国で使用する場合は、別途電源コードが必要です。]	
消費電力 (最大構成時)	Windows 10 Pro 64ビット	約45W	約45W
	Windows 8.1 Pro Update 64ビット	約45W	約45W
	Windows 7 Professional 64ビット	約45W	約45W
	Windows 7 Professional 32ビット	約45W	約45W
外形寸法(突起部含まず)*6		377(W)×255(D)×27.6(H)mm	
質量(バッテリー含む)*8		約2.4kg*25	

注釈については、p.41をご覧ください。

タイプVX

型名 *1	VK24M/X-R VJ24M/X-R	VK23T/X-R VJ23T/X-R	VK23L/X-R VJ23L/X-R	VK16E/X-R VJ16E/X-R
CPU *20	インテル® Core™ i5-6300U プロセッサ*2*14	インテル® Core™ i5-6200U プロセッサ*2*14	インテル® Core™ i3-6100U プロセッサ*2*14	インテル® Celeron® プロセッサ 3855U*14
最大メモリ(メインメモリ)	16GB [SO-DIMMスロット×2]*28			
電源	リチウムイオンバッテリー(DC10.8V、Typ.4400mAh*49(バッテリーパックは消耗品です)またはAC100V±10%、50/60Hz(ACアダプタ経由)[ACアダプタ自体は、入力電圧AC240Vまでの安全規格を取得していますが、添付の電源コードはAC100V用(日本仕様)です。日本以外の国で使用する場合は、別途電源コードが必要です。]			
消費電力 (最大構成時)	Windows 10 Pro 64ビット	約45W	約45W	約45W
	Windows 10 Home 64ビット	約45W	約45W	約45W
	Windows 8.1 Pro Update 64ビット	約45W	約45W	約45W
	Windows 7 Professional 64ビット	約45W	約45W	約45W
	Windows 7 Professional 32ビット	約45W	約45W	約45W
外形寸法(突起部含まず)*5	377(W)×255(D)×27.6(H)mm			
質量(バッテリー含む)*8	約2.4kg*25			

注釈については、p.41をご覧ください。

タイプVL

型名 *1	VK23T/L-R VJ23T/L-R	VK23L/L-R VJ23L/L-R
CPU *20	インテル® Core™ i5-6200U プロセッサ*2*14	インテル® Core™ i3-6100U プロセッサ*2*14
最大メモリ(メインメモリ)	8GB [SO-DIMMスロット×2]*28	
電源	リチウムイオンバッテリー(DC10.8V、Typ.4400mAh*49(バッテリーパックは消耗品です)またはAC100V±10%、50/60Hz(ACアダプタ経由)[ACアダプタ自体は、入力電圧AC240Vまでの安全規格を取得していますが、添付の電源コードはAC100V用(日本仕様)です。日本以外の国で使用する場合は、別途電源コードが必要です。]	
消費電力 (最大構成時)	Windows 10 Pro 64ビット	約45W
	Windows 10 Home 64ビット	約45W
	Windows 8.1 Pro Update 64ビット	約45W
	Windows 7 Professional 64ビット	約45W
	Windows 7 Professional 32ビット	約45W
外形寸法(突起部含まず)*5	377(W)×255(D)×27.6(H)mm	
質量(バッテリー含む)*8	約2.4kg*25	

注釈については、p.41をご覧ください。

タイプVA

型名 *1		VK23L/AA-R VJ23L/AA-R	VK16E/AA-R VJ16E/AA-R
CPU *20		インテル® Core™ i3-6100U プロセッサ*2*14	インテル® Celeron® プロセッサ-3855U*14
最大メモリ(メインメモリ)		16GB [SO-DIMMスロット×2]*28	
電源		リチウムイオンバッテリー(DC10.8V、Typ.4400mAh*49)(バッテリーパックは消耗品です)またはAC100V±10%、50/60Hz(ACアダプタ経由)[ACアダプタ自体は、入力電圧AC240Vまでの安全規格を取得していますが、添付の電源コードはAC100V用(日本仕様)です。日本以外の国で使用する場合は、別途電源コードが必要です。]	
消費電力 (最大構成時)	Windows 10 Pro 64ビット	約45W	約45W
	Windows 10 Home 64ビット	約45W	約45W
	Windows 8.1 Pro Update 64ビット	約45W	約45W
	Windows 7 Professional 64ビット	約45W	約45W
	Windows 7 Professional 32ビット	約45W	約45W
外形寸法(突起部含まず)*6		377(W)×255(D)×27.6(H)mm	
質量(バッテリー含む)*8		約2.4kg*25	

注釈については、p.41をご覧ください。

タイプVW

型名 *1		VK22T/WP-R VJ22T/WP-R	VK21L/WP-R VJ21L/WP-R
CPU *20		インテル® Core™ i5-5200U プロセッサ*2*14	インテル® Core™ i3-5010U プロセッサ*2*14
最大メモリ(メインメモリ)		16GB [SO-DIMMスロット×2]*28	
電源		リチウムポリマーバッテリー(DC15.0V、Typ.4400mAh*49)(バッテリーは消耗品です)またはAC100V±10%、50/60Hz(ACアダプタ経由)[ACアダプタ自体は、入力電圧AC240Vまでの安全規格を取得していますが、添付の電源コードはAC100V用(日本仕様)です。日本以外の国で使用する場合は、別途電源コードが必要です。]	
消費電力 (最大構成時)	Windows 10 Pro 64ビット	約45W	
	Windows 7 Professional 32ビット	約45W	
外形寸法(突起部含まず)*6		383(W)×256.5(D)×22.3(H)mm	
質量*8		約2.3kg	

注釈については、p.41をご覧ください。

UltraLite タイプVB

型名 *1		VK24M/B-R VJ24M/B-R VK24N/B-R	VK23T/B-R VJ23T/B-R VK23R/B-R	VK23L/B-R VJ23L/B-R VK23J/B-R	VK245/B-R VJ245/B-R VK248/B-R
CPU *20		インテル® Core™ i5-6300U プロセッサ*2*14	インテル® Core™ i5-6200U プロセッサ*2*14	インテル® Core™ i3-6100U プロセッサ*2*14	インテル® Core™ i5-6300U プロセッサ*2*14
最大メモリ(メインメモリ)		16GB [SO-DIMMスロット×1]*28			
電源		リチウムイオンバッテリー(M)(DC11.4V、26Wh*49)(バッテリーパックは消耗品です)、リチウムイオンバッテリー(L)(DC10.8-11.22V、72Wh*49)(バッテリーパックは消耗品です)、サブバッテリー(DC11.1-11.4V、24Wh*49)(バッテリーは消耗品です)またはAC100V±10%、50/60Hz(ACアダプタ経由) [ACアダプタ自体は、入力電圧AC240Vまでの安全規格を取得していますが、添付の電源コードはAC100V用(日本仕様)です。日本以外の国で使用する場合は、別途電源コードが必要です。]			
消費電力 (最大構成時)	Windows 10 Pro 64ビット	約45W	約45W	約45W	約45W
	Windows 8.1 Pro Update 64ビット	約45W	約45W	約45W	約45W
	Windows 7 Professional 64ビット	約45W	約45W	約45W	約45W
	Windows 7 Professional 32ビット	約45W	約45W	約45W	約45W
外形寸法(突起部含まず)*6		305.5(W)×208.5(D)×20.3(H)mm (バッテリー(M)装着時) 305.5(W)×208.5(D)×32.3(H)mm (バッテリー(L)装着時)			
質量(リチウムイオンバッテリー(M)含む)*8		約1.24kg*43			約1.29kg*43

注釈については、p.41をご覧ください。

UltraLite タイプVM

型名 *1		VK24M/M-R VJ24M/M-R	VK23T/M-R VJ23T/M-R
CPU *20		インテル® Core™ i5-6300U プロセッサ*2*14	インテル® Core™ i5-6200U プロセッサ*2*14
最大メモリ(メインメモリ)		オンボード 4GB [固定] + 16GB [SO-DIMMスロット×1]*28	
電源		リチウムイオンバッテリー(DC11.1-11.4V 23.5Wh、DC11.1-11.4V 26Wh*49)(バッテリーは消耗品です)またはAC100V±10%、50/60Hz(ACアダプタ経由)[ACアダプタ自体は、入力電圧AC240Vまでの安全規格を取得していますが、添付の電源コードはAC100V用(日本仕様)です。日本以外の国で使用する場合は、別途電源コードが必要です。]	
消費電力 (最大構成時)	Windows 10 Pro 64ビット	約45W	約45W
	Windows 7 Professional 32ビット	約45W	約45W
外形寸法(突起部含まず)*6		331(W)×226.8(D)×16.9~18.8(H)mm	
質量(バッテリー含む)*8		約1.38kg*44	

注釈については、p.41をご覧ください。

タイプVS

型名 *1		VK11C/SQ-R VJ11C/SQ-R VK111/SQ-R	VK90A/SQ-R VJ90A/SQ-R VK902/SQ-R	VK15D/SQ-R VJ15D/SQ-R VK153/SQ-R
CPU *20		インテル® Core™ m5-6Y54 プロセッサ*2*14	インテル® Core™ m3-6Y30 プロセッサ*2*14	インテル® Pentium® プロセッサ 4405Y*2*14
最大メモリ(メインメモリ)		オンボード 4GB [固定 LPDDR3] または オンボード 8GB [固定 LPDDR3]*28	オンボード 4GB [固定 LPDDR3]	
電源		リチウムイオンバッテリー S [DC7.6V、19Wh*49 / バッテリーは消耗品です]、リチウムイオンバッテリー M [DC7.6V、38Wh*49 / バッテリーは消耗品です] または AC100V ± 10%、50/60Hz (ACアダプタ経由) [ACアダプタ自体は、入力電圧AC240Vまでの安全規格を取得していますが、添付の電源コードはAC100V用(日本仕様)です。日本以外の国で使用する場合は、別途電源コードが必要です。]		
消費電力 (最大構成時)	Windows 10 Pro 64ビット	約36W	約36W	約36W
	Windows 10 Home 64ビット	約36W	約36W	約36W
	Windows 8.1 Pro Update 64ビット	約36W	約36W	約36W
	Windows 7 Professional 64ビット	約36W	約36W	約36W
	Windows 7 Professional 32ビット	約36W	約36W	約36W
外形寸法(突起部含まず)*6		301(W)×192(D)×11(H)mm		
質量(バッテリー含む)*8		約697g (リチウムイオンバッテリー (S) 搭載時)、約782g (リチウムイオンバッテリー (M) 搭載時)		

注釈については、下記をご覧ください。

注釈

- * 1 : セレクションメニューを選択した構成での型名・型番については、本書の「[1](#) 型番を控える」をご覧ください。
- * 2 : ハイパースレッディング・テクノロジーに対応します。
- * 6 : ゴム足部、バッテリーなどの突起部は除きます。
- * 8 : タイプVD、タイプVXでは、DVDスーパーマルチドライブあり、PCカード、SDメモリーカードは未装着、15.6型HD搭載です。
タイプVL、タイプVAでは、DVDスーパーマルチドライブあり、PCカード、SDメモリーカードは未装着です。
タイプVW、UltraLite タイプVB、UltraLite タイプVM、タイプVSでは、メモリーカードは未装着です。
- * 14 : 拡張版 Intel SpeedStep®テクノロジーを搭載しています。
- * 20 : 使用環境や負荷によりCPU動作スピードを変化させる制御を搭載しています。
- * 25 : 光学ドライブ非搭載時は約0.13kg軽くなります。
- * 28 : 32ビットOSでは、メモリ4GB以上搭載時でも仕様上、メモリの物理アドレス空間は4GBまでしか扱えません。また、実際にOSで使用可能なメモリ領域は装置構成により異なります。
- * 43 : 質量は最軽量構成時です。構成オプションによる質量の違いについては、電子マニュアルビューアの「タイプ別仕様詳細」をご確認ください。
- * 44 : 質量は最軽量構成時です。構成オプションによる質量の違いについては、電子マニュアルビューアの「タイプ別仕様詳細」をご確認ください。
- * 49 : 公称容量(実使用上でのバッテリーパックの容量)を示します。

本機の回収・リサイクルについて



本サービスは、PCリサイクルマークのあるモデル(型名：VK24N/B-R、VK23R/B-R、VK23J/B-R、VK24B/B-R)が対象です。

弊社では、本機をご家庭で使用済みとなった際に、本機を再資源化するために回収させていただくサービスを実施いたしております。所定の手続きに従ってお申し込みのうえ、使用済みとなった本機を弊社にお引き渡しください。

詳しくは、<http://121ware.com/support/recycle/>をご覧ください。

<お申し込み先>

Web： <http://121ware.com/support/recycle/>の「回収・リサイクル(家庭系パソコン)」の「お申し込みについて」よりお申し込みください。

電話： 121コンタクトセンター 0120-977-121

※ 携帯電話からの連絡先：03-6670-6000(通話料お客様負担)

※ 受付時間 9:00～17:00(土・日・祝日、および弊社休業日を除く)

「7 付録」は以上です。

MEMO

MEMO

MEMO

MEMO

で注意

- (1) 本マニュアルの内容の一部または全部を無断転載することは禁じられています。
- (2) 本マニュアルの内容に関しては将来予告なしに変更することがあります。
- (3) 本マニュアルの内容については万全を期して作成いたしました。万が一不審な点や誤り、記載もれなどお気づきのことがありましたら、ご購入元、または121コンタクトセンターへご連絡ください。落丁、乱丁本はお取り替えいたします。
- (4) 当社では、本製品の運用を理由とする損失、逸失利益等の請求につきましては、(3)項にかかわらずいかなる責任も負いかねますので、あらかじめご了承ください。
- (5) 本製品は、医療機器、原子力設備や機器、航空宇宙機器、輸送設備や機器など、人命に関わる設備や機器、および高度な信頼性を必要とする設備や機器などへの組み込みや制御等の使用は意図されておりません。これら設備や機器、制御システムなどに本製品を使用され、人身事故、財産損害などが生じても、当社はいかなる責任も負いかねます。
- (6) 海外における保守・修理対応は、海外保証サービス [UltraCareサービス] 対象機種に限り、当社の定めるサービス対象地域から日本への引取修理サービスを行います。サービスの詳細や対象機種については、以下のホームページをご覧ください。
<http://121ware.com/navigate/rescue/ultracare/jpn/index.html>
- (7) 本製品の内蔵ハードディスク(またはSSD)にインストールされているOSおよび本製品に添付のDVD-ROM、CD-ROMは、本製品のみでご使用ください。
- (8) ソフトウェアの全部または一部を著作権者の許可なく複製したり、複製物を頒布したりすると、著作権の侵害となります。
- (9) ハードウェアの保守情報をセーブしています。
- (10) 本マニュアルに記載されている内容は、製作時点のもので、お問い合わせ先の窓口、住所、電話番号、ホームページの内容やアドレスなどが変更されている場合があります。あらかじめご了承ください。

Microsoft、Windows、Internet ExplorerおよびWindowsのロゴは、米国 Microsoft Corporationの米国およびその他の国における登録商標または商標です。

Windowsの正式名称は、Microsoft Windows Operating Systemです。

インテル、Intel、Celeron、Intel SpeedStep、インテル CoreおよびPentiumはアメリカ合衆国およびその他の国におけるインテルコーポレーションまたはその子会社の商標または登録商標です。

その他、本マニュアルに記載されている会社名、商品名は各社の商標、または登録商標です。

はじめにお読みください

タイプVD、タイプVX、タイプVL、タイプVA、タイプVW、

UltraLite タイプVB、UltraLite タイプVM、タイプVS

Windows 10 Pro 64ビットモデル

Windows 10 Home 64ビットモデル

Windows 8.1 Pro Update 64ビット

(Windows 10 Proライセンスからのダウングレード) モデル

Windows[®]7 Professional 64ビット with Service Pack 1 (SP1)

(Windows 10 Proライセンスからのダウングレード) モデル

Windows[®]7 Professional 32ビット with Service Pack 1 (SP1)

(Windows 10 Proライセンスからのダウングレード) モデル

初版 2016年 5月

©NEC Personal Computers, Ltd. 2016

NECパーソナルコンピュータ株式会社の許可なく複製、改変などを行うことはできません。

853-811191-034-A

Printed in Japan

本マニュアルは再生紙を使用しています。



* 8 1 1 1 9 1 0 3 4 A *