



* 8 1 1 1 9 0 1 3 3 A *

NEC

はじめにお読みください

このたびはLAVIE Desk All-in-one (DA970, DA770, DA570, DA370, DA350)をご購入いただきありがとうございます。
このマニュアルでは、パソコンをセットアップする前準備について説明しています。

製品を確認する	8
添付品を確認する	9
パソコンの置き場所を決める	10
キーボードを使う準備をする	21
マウスを使う準備をする	23
テレビを見るための準備	25
アンテナケーブルを接続する	29
B-CASカードをセットする	31
インターネットへ接続する準備	33
ACアダプタを接続する	35
セットアップ前の準備	36
電源スイッチ	37
光学ドライブ使用時のご注意	38
キーボードやマウスを登録しなおす	38
仕様一覧	40



マニュアルガイド

パソコンのセットアップを完了するまで、次の3点のマニュアルをお手元においてご覧ください。

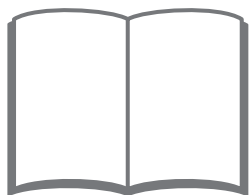
添付品を確認してください



添付品の確認方法が記載されています。箱を開けたら、まず最初に、添付品が揃っていることを確認しましょう。

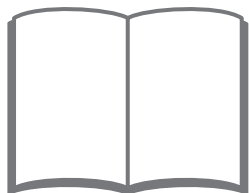
LAVIE Directシリーズの場合は、添付の『LAVIE Directシリーズをご購入いただいたお客様へ』をご覧ください。

はじめにお読みください



このマニュアルです。パソコンをセットアップする前の準備について説明しています。


セットアップマニュアル




パソコンのセットアップ手順について説明しています。セットアップした後は、必要に応じて、電子マニュアルを開いてみましょう。

このマニュアルの表記について





◆このマニュアルで使用している記号や表記には、次のような意味があります

 注意	人が軽傷を負う可能性が想定される内容、および、物的損害の発生が想定される内容を示します。
---	--

傷害や事故の発生を防止するための指示事項は、次のマークで表しています。

	使用者に対して指示に基づく行為を強制するものです。
---	---------------------------

その他の指示事項は、次のマークで表しています。

 とくに重要	してはいけないことや、必ずしていただきたいこと、とくに大切な注意を説明しています。よく読んで注意を守ってください。場合によっては、人が傷害を負ったり、費用が必要になったりする可能性があります。また、作ったデータの消失、使用しているアプリの破壊、パソコンの破損の可能性もあります。
 重要	注意していただきたいことを説明しています。よく読んで注意を守ってください。場合によっては、作ったデータの消失、使用しているアプリの破壊、パソコンの破損の可能性もあります。
	パソコンをお使いになる際のヒントやポイントとなる説明です。
 参照	関連する情報が書かれている所を示しています。

◆このマニュアルの表記では、次のようなルールを使っています

[]	【 】で囲んである文字は、キーボードのキーおよびリモコンのボタンを指します。
「 」	『 』で囲んである文字は、このマニュアル以外のマニュアル名を指します。
光学ドライブ	ブルーレイディスクドライブ(DVDスーパーマルチドライブ機能付き)(BDXL™対応)、またはDVDスーパーマルチドライブを指します。
「LAVIEアシスト」	「LAVIEアシスト」を起動し、電子マニュアルの機能を使用して、関連する情報を参照することを示します。
「LAVIEアプリナビ」	アプリを探したり起動できる「LAVIEアプリナビ」を使用して、関連する情報を参照することを示します。
BIOSセットアップ ユーティリティ	BIOSの設定をおこなう画面のことを指します。

◆このマニュアルでは、各モデル(機種)を次のような呼び方で区別しています

「このパソコンのモデル構成について」(p.5)をご覧ください。ご購入された製品の型名とマニュアルで表記されるモデル名を確認してください。

このパソコン、本機	このマニュアルで説明している各モデル(機種)を指します。
ブルーレイディスクドライブモデル	ブルーレイディスクドライブ(DVDスーパーマルチドライブ機能付き)(BDXL™対応)を搭載しているモデルのことでです。
DVDスーパーマルチドライブモデル	DVDスーパーマルチドライブ(DVD-RAM/R/RW with DVD+R/RWドライブ(DVD-R/+R 2層書込み))を搭載しているモデルのことでです。
11ac(867Mbps)対応ワイヤレスLAN(ac/a/b/g/n対応)モデル	IEEE802.11ac/a/n(5GHz)、およびIEEE802.11b/g/n(2.4GHz)の規格に対応したワイヤレスLANインターフェイスを内蔵しているモデルのことでです。11ac通信の理論上の最大通信速度は867Mbpsです。
11ac(433Mbps)対応ワイヤレスLAN(ac/a/b/g/n対応)モデル	IEEE802.11ac/a/n(5GHz)、およびIEEE802.11b/g/n(2.4GHz)の規格に対応したワイヤレスLANインターフェイスを内蔵しているモデルのことでです。11ac通信の理論上の最大通信速度は433Mbpsです。
11ac対応ワイヤレスLAN(ac/a/b/g/n)モデル	11ac(867Mbps)対応ワイヤレスLAN(ac/a/b/g/n対応)モデルまたは11ac(433Mbps)対応ワイヤレスLAN(ac/a/b/g/n対応)モデルのことでです。
Windows 10モデル	Windows 10 Homeがあらかじめインストールされているモデルのことでです。
Windows 10 Proモデル	Windows 10 Proがあらかじめインストールされているモデルのことでです。
Officeモデル	Office Personal PremiumまたはOffice Home & Business Premiumが添付されているモデルのことでです。
Office Personal Premiumモデル	Office Personal Premiumが添付されているモデルのことでです。
Office Home & Business Premiumモデル	Office Home & Business Premiumが添付されているモデルのことでです。
TVモデル	地上/BS/110度CSデジタル放送のチューナー(レコーダー)を内蔵しているモデルのことでです。搭載している「SmartVision」でテレビを見ることができます。
地デジ/BS/110度CS・4チューナーモデル	チューナー(レコーダー)を4つ内蔵しているモデルのことでです。最大4つの番組を同時に録画したり、視聴している番組の裏番組を複数録画することができます。
地デジ/BS/110度CS・ダブルチューナーモデル	チューナー(レコーダー)を2つ内蔵しているモデルのことでです。最大2つの番組を同時に録画したり、視聴している番組の裏番組を録画することができます。
地デジ/BS/110度CS・シングルチューナーモデル	チューナー(レコーダー)を1つ内蔵しているモデルのことでです。1つの番組のみ視聴したり録画することができます。
リモコン添付モデル	リモコンが添付されているモデルのことでです。

◆このパソコンのモデル構成について

このパソコンはモデルごとに次のような機能で構成されています。ご購入いただいたモデルにどのような機能があるかご確認ください。

型名(型番)	光学ドライブ	TV機能	ワイヤレスLAN	OS	添付アプリ
DA970/FAB (PC-DA970FAB)	ブルーレイ ディスクドライブ モデル	地デジ/BS/ 110度CS・4チューナー モデル	11ac(867Mbps) 対応ワイヤレス LAN(ac/a/b/g/n 対応)モデル	Windows 10 モデル	Office Home & Business Premium モデル
DA770/FA□ (PC-DA770FA□)※		地デジ/BS/ 110度CS・ダブル チューナーモデル			
DA570/FAB (PC-DA570FAB)		地デジ/BS/ 110度CS・シングル チューナーモデル			
DA370/FA□ (PC-DA370FA□)※	DVDスーパーマルチ ドライブモデル	-	11ac(433Mbps) 対応ワイヤレス LAN(ac/a/b/g/n 対応)モデル		
DA350/FAW (PC-DA350FAW)					

※：本体の色によって□の中に異なる英数字が入ります。

カラー	型名(型番)
ファインホワイト	DA770/FAW(PC-DA770FAW) DA370/FAW(PC-DA370FAW)
ファインブラック	DA770/FAB(PC-DA770FAB) DA370/FAB(PC-DA370FAB)
クランベリーレッド	DA770/FAR(PC-DA770FAR) DA370/FAR(PC-DA370FAR)

◆LAVIE Directシリーズについて

LAVIE Directシリーズの各モデルについては、添付の『LAVIE Directシリーズをご購入いただいたお客様へ』をご覧ください。

◆本文中の記載について

- ・本文中の画面やイラスト、ホームページは、モデルによって異なることがあります。また、実際の画面と異なることがあります。
- ・記載している内容は、このマニュアルの制作時点のものです。お問い合わせ先の窓口やサービス内容、住所、電話番号、ホームページの内容やアドレスなどが変更されている場合があります。また、Windowsやアプリのアップデートにより、画面や手順に変更が入る場合があります。あらかじめご了承ください。
- ・このマニュアルには、複数のモデルの内容が含まれているため、お使いのモデルによっては、本文中で説明している機能が搭載されていない場合があります。

◆周辺機器について

- ・接続する周辺機器および利用するソフトウェアが、各種インターフェイスに対応している必要があります。
- ・他社製増設機器、および増設機器に添付のソフトウェアにつきましては、動作を保証するものではありません。他社製品との接続は、各メーカーにご確認の上、お客様の責任においておこなってくださるようお願いいたします。

◆イラストについて

このマニュアルでは、各モデルで操作方法に大きな違いがない場合は、DA970のイラストのみを掲載しています。

◆このマニュアルで使用しているソフトウェア名などの正式名称

(本文中の表記)	(正式名称)
Windows、 Windows 10	Windows 10 Home Windows 10 Pro
Office Personal Premium	Office Personal Premium プラス Office 365 サービス
Office Home & Business Premium	Office Home & Business Premium プラス Office 365 サービス
タスク バー	Windows [®] タスク バー

ご注意

- (1) 本書の内容の一部または全部を無断転載することは禁じられています。
- (2) 本書の内容に関しては将来予告なしに変更することがあります。
- (3) 本書の内容については万全を期して作成いたしました。万が一不審な点や誤り、記載もれなどお気づきのことがありましたら、121コンタクトセンターへご連絡ください。落丁、乱丁本はお取り替えいたします。
- (4) 当社では、本装置の運用を理由とする損失、逸失利益等の請求につきましては、(3)項にかかわらずいかなる責任も負いかねますので、予めご了承ください。
- (5) 本装置は、医療機器、原子力設備や機器、航空宇宙機器、輸送設備や機器など、人命に関わる設備や機器、および高度な信頼性を必要とする設備や機器などへの組み込みや制御等の使用は意図されておりません。これら設備や機器、制御システムなどに本装置を使用され、人身事故、財産損害などが生じて、当社はいかなる責任も負いかねます。
- (6) 海外NECでは、本製品の保守・修理対応をしておりませんので、ご承知ください。
- (7) 本機の内蔵ハードディスクにインストールされているWindows 10 Home、Windows 10 Proおよび本機に添付のCD-ROM、DVD-ROMは、本機のみでご使用ください。
- (8) ソフトウェアの全部または一部を著作権者の許可なく複製したり、複製物を頒布したりすると、著作権の侵害となります。

商標について

Microsoft、Windows、Internet Explorer、Excel、Office ロゴ、OneNote、Outlook、PowerPointは、米国 Microsoft Corporationおよび/またはその関連会社の商標です。

インテル、Intel、Celeron、Intel Coreは、アメリカ合衆国および/またはその他の国におけるIntel Corporationの商標または登録商標です。

Blu-ray Disc™、Blu-ray™ および BD-XL™ はブルーレイディスクアソシエーションの商標です。

BluetoothワードマークとロゴはBluetooth SIG, Inc.の所有であり、NECパーソナルコンピュータ株式会社はライセンスに基づきこのマークを使用しています。

SDXC、SDHC、SD、microSDHC、microSD、ロゴはSD-3C, LLCの商標です。

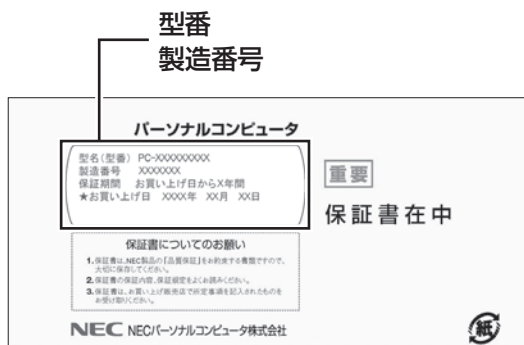
FontAvenueは、日本電気株式会社の登録商標です。

その他、本マニュアルに記載されている会社名、商品名は、各社の商標または登録商標です。

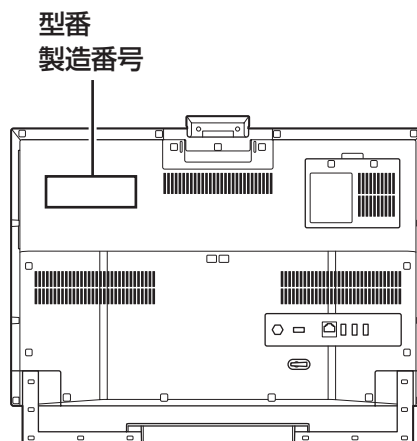
製品を確認する

保証書と本体のラベルの記載内容が一致していることを確認してください。

●保証書



●パソコン背面



! 重要 必ずご確認ください

- ラベルに記載された番号が保証書と異なっている場合、NECサポート窓口(121コンタクトセンター)(p.9)にお問い合わせください。
- 保証書は、所定事項(販売店名、お買い上げ日など)が記入されていることを確認し、保管してください。
- 保証期間中に万一故障した場合は、保証書記載内容に基づいて修理いたします。保証期間終了後の修理についてはNECサポート窓口(121コンタクトセンター)にお問い合わせください。

! 注意



- 本体を設置したり移動したりするときは、必ず両手で本体を持ち上げてください。片手でスタンドなどの本体ではない部分をつかんで持ち上げてしまうと破損の原因になります。



- 本体使用中および使用直後は、通風孔部分が高温となっていることがありますので触れないでください。やけどの原因になることがあります。電源を切った後、しばらくたってから持ち運びをしてください。

添付品を確認する

- ・ 添付の『添付品を確認してください』を見ながら、添付品がそろっているかを確認してください。
- ・ LAVIE Directシリーズをご購入の場合は、『LAVIE Directシリーズをご購入いただいたお客様へ』をご覧ください。添付品を確認してください。
- ・ NECサポート窓口(121コンタクトセンター)の詳しい情報は、『セットアップマニュアル』をご覧ください。

添付品が足りないときは

万一、足りないものがあったり、添付品の一部が破損していたときは、お買い上げ日から1か月以内に以下までお問い合わせください。

なお、お問い合わせの時期及びその内容によっては、添付品をご提供できない場合、またはご提供に時間を要する場合がございます。あらかじめご了承ください。

●NECサポート窓口(121(ワントゥワン)コンタクトセンター)

お問い合わせは121コンタクトセンターまで。

詳しくは、(<http://121ware.com/121cc/>)をご覧ください。

サービス内容は予告なしに変更される場合がございます。

「電子マニュアルビューア」について

このパソコンに添付されているマニュアルや、TVモデルでテレビを楽しむための詳しい説明を記載したマニュアルなどをNECパーソナル商品総合情報サイト「121ware.com」の「電子マニュアルビューア」でご覧いただくことができます。また、ご購入時以降のさまざまな情報に対応した、最新のマニュアルをご覧いただける場合もあります。

「電子マニュアルビューア」はインターネットに接続後、次のURLからご利用いただけます。

(<http://121ware.com/support/e-manual/>)

●TVモデルのマニュアル

TVモデルでは、添付されている『テレビを楽しむ本 基本編』のほかに、よりテレビ機能を楽しんでいただくためのマニュアルを用意しています。

●『テレビを楽しむ本 活用編』

テレビを活用するための機能について詳しく説明しています。「電子マニュアルビューア」の次のURLからご覧いただけます。

(http://121ware.com/e-manual/m/nx/ac/201609/etv/v1/mst/853_811190_129_a.pdf)

パソコンの置き場所を決める



ここでは、パソコンを設置する場所について説明します。

パソコンを設置する場所

パソコンは次のような場所に置いてください。

●屋内

●しっかりした台の上

パソコンの重さを支えられる机やテーブルの上に設置してください。

布の上など、滑りやすい場所に設置される場合は、布と机の間に市販の滑り止めシートを敷くなど、滑り止め対策を実施されることをおすすめします。

●温度は10～35℃、湿度は20～80%

●ほこりの少ない場所

●コンセントや電話回線の近く

本体や周辺機器に接続した電源コード、LANケーブルなどが届く範囲に設置してください。

パソコンの周囲のスペースについて

快適に操作するため、また、機器の故障を防ぐため、パソコンの周囲にはスペースを確保してください。

●本体前に30～40cm

キーボードを置いて、マウスを操作できるスペースが必要です。キーボードとマウスは、パソコン本体から45度の範囲で使用することをおすすめします。

●本体後ろ側に15cm以上

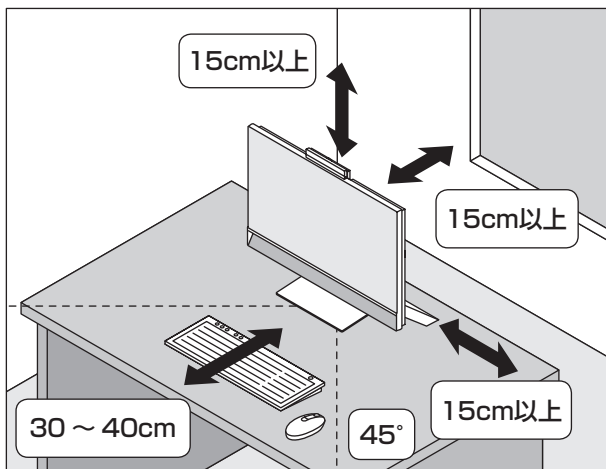
通風孔の放熱を妨げないように壁などから15cm以上離して設置してください。ケーブルの接続、本体の角度調節などの作業をしやすくするためには、50cm程度のスペースを確保することをおすすめします。

●本体上面および側面に15cm以上

光学ドライブを使用するため、また通風孔の放熱を妨げないように15cm以上の空間を確保してください。

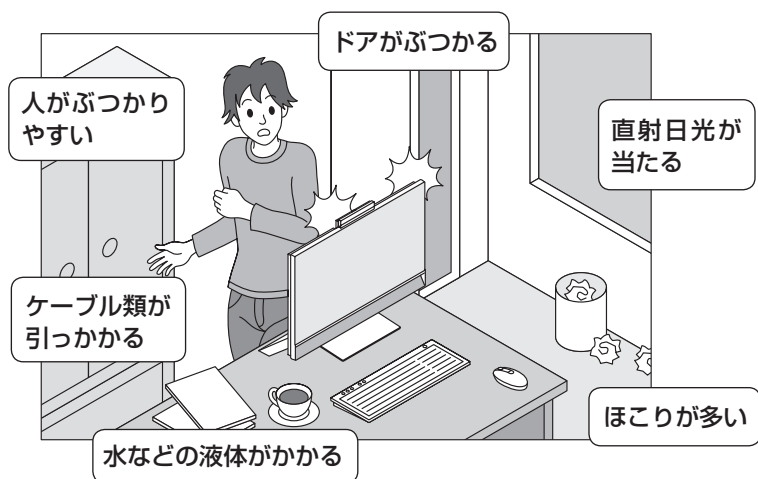
●通風孔について

パソコン本体の通風孔を紙などでふさがないようにしてください。ふさいだまま使用すると、内部の温度が上昇して故障などの原因になります。



パソコンを設置してはいけない場所

故障などの原因になるため、次のような場所には置かないでください。



●パソコンの近くに置いてはいけないものについて

次のものはパソコンの近くに置かないでください。

●磁気や電波を発生するもの

パソコンの近くに磁気や電波を発生するもの(テレビ、ラジオ、スピーカ、コードレス電話、携帯電話など)を置くと、パソコンのディスプレイの映像が乱れたり、スピーカから雑音が出ることがあります。また、これらの機器とパソコンは相互に影響を与えるため、逆にテレビの映像が乱れたり、ラジオやコードレス電話から雑音が出ることもあります。

扇風機や温風式こたつなども磁気を発生するため、パソコンの近くには置かないでください。

●熱を発生するもの

パソコンの近くに暖房機などを置くと、熱によってパソコンが変形したり異常な動作をすることがあります。

その他、設置に関するご注意

●コンセントについて

- ・ テレビやラジオのコンセントとは、別のコンセントに接続してください。同じコンセントに接続するとテレビやラジオから雑音が出ることがあります。
- ・ 電源コードのプラグはできるだけ直接コンセントに接続してください。コンセントが足りず、パソコン用のテーブルタップを使うときは、テーブルタップの許容電力を守ってください。

●ケーブルについて

ケーブルを引っかけて機器を落とさないようにしてください。小さなお子様がいるご家庭では特にご注意ください。

スタンドを取り付ける(DA970、DA770)

DA970、DA770をお使いの場合、本体とスタンドは別々に梱包されています。
添付品を確認したら、次の手順に進む前に、必ずスタンドを取り付けてください。

⚠ 注意



- スタンドがないと本体が不安定となり、転倒による破損や故障、ケガの原因となります。パソコンを使用するときは、必ずスタンドを取り付けてお使いください。
- スタンドの取り付けは机など安定した台で行ってください。台の強度が弱いと、転倒や落下の原因となります。
- スタンドを取り付ける前の本体を一時的に置くときは、机などに柔らかい布を敷き、ディスプレイ面を伏せておくことより安全です。

⚠ 重要

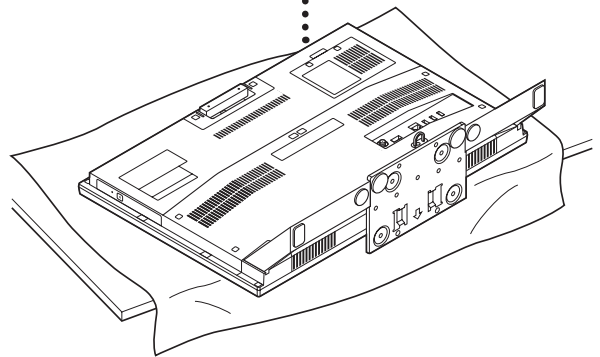
すぐにスタンドを取り付けない場合には、安全のため梱包箱に戻して保管してください。

1

●●● ディスプレイ側を下にして、……………
本体を伏せる

⚠ 重要

本体を伏せるときはディスプレイを傷つけないよう、厚手の紙や布などを下に敷いてください。
また、スタンドアーム(スタンドを取り付ける部分)がはみ出るように、机の端などにおいてください。

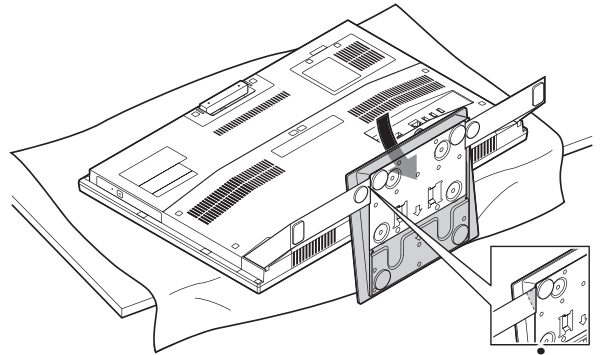
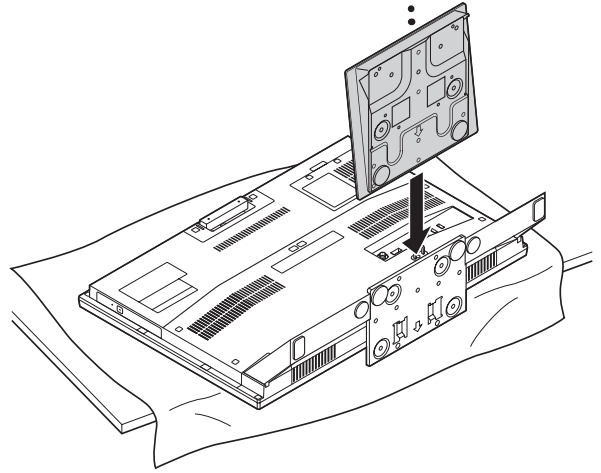


2

..... スタンドを矢印の刻印を下向きにして、本体とスタンドアームの間に入れる

! 重要

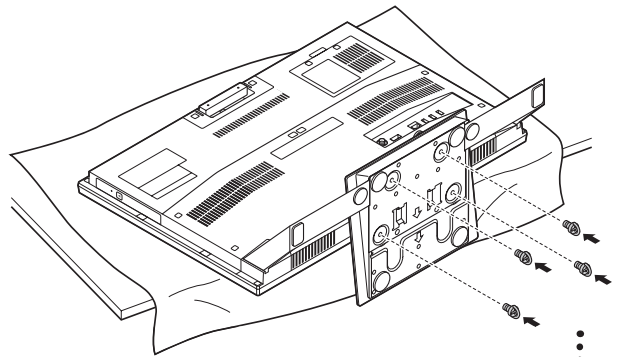
スタンドを落とさないように、下に手を添えてください。



3

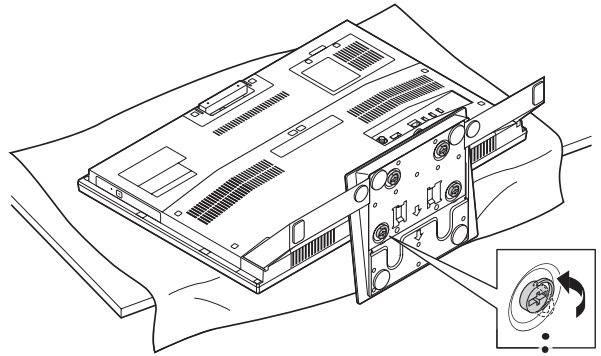
..... スタンドの切り欠きをスタンドアームの三角に合わせるようにしてセットする

セットすると、スタンドのフックがかかります。



4

..... 添付のネジをしめる
ネジについているレバーを使って、回らなくなるまでしっかりしめてください。



5 ●●● ネジをしめたら、ネジのレバーを
倒す

6 ●●● 本体を立てる

スタンドについて(DA570、DA370、DA350)

DA570、DA370、DA350をお使いの場合、パソコンを箱から取り出した際、スタンドはたたまれています。設置する際は、ここでの説明にしたがい必ずスタンドを開いてロックしてください。スタンドがたたまった状態でパソコンをお使いになることはできません。

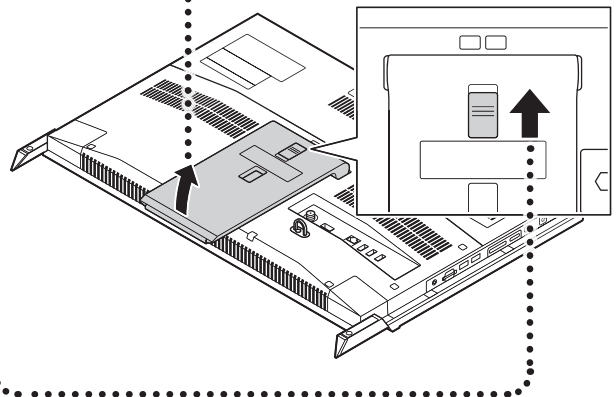
また、パソコンをしまう際など、スタンドをたたみたい場合はこの後の「スタンドのロックを解除する(閉じる)」の手順でスタンドをたたんでください。

スタンドをロックする(開く)

このパソコンのスタンドは開くとロックされるようになっています。

- 1 …… スタンドを持ち、手を離しても戻らない位置までゆっくり開く

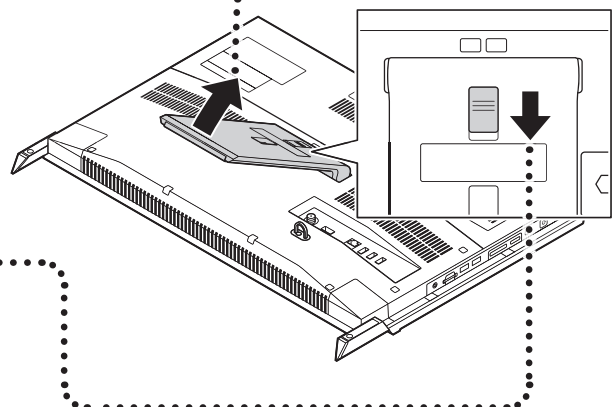
スタンドロックが矢印の方向に自動的に移動し、スタンドがロックされます。



スタンドは、本体をお使いいただける最小の角度の位置でロックされます。ロックされた位置から、スタンドの角度を広くして本体の角度を調節することもできます。詳しくは「パソコン本体の角度調節」(p.18)をご覧ください。

スタンドのロックを解除する(閉じる)

- 1 …… スタンドを開く
スタンドを開くことで、スタンドロックがスライドできるようになります。

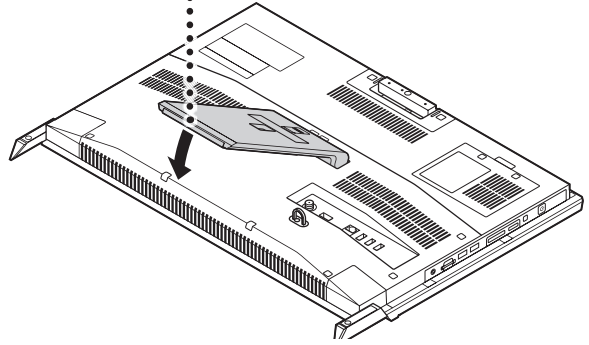


- 2 …… スタンドを開きながら、スタンドロックを矢印の方向へ最後までスライドさせる

3

●●● スタンドロックをスライド
させたまま、スタンドを
閉じる

本体とスタンドの間に手をはさま
ないように注意して、ゆっくり閉
じてください。



パソコン本体の角度調節

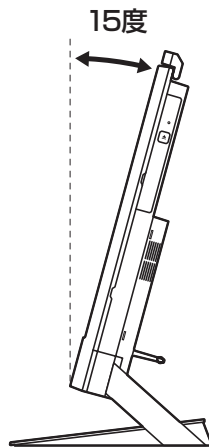
このパソコンのディスプレイ部分は、次の図の範囲内で角度調節が可能です。

⚠ 注意

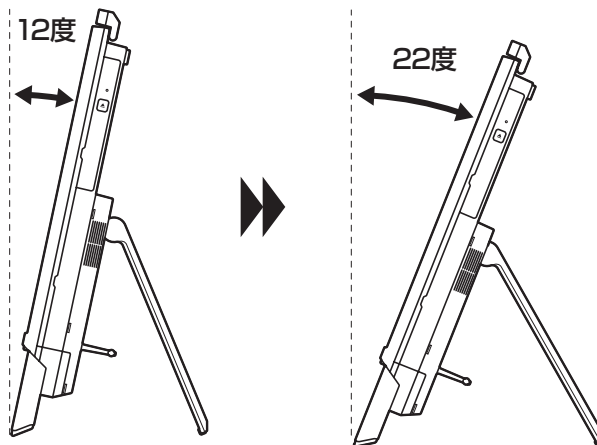


角度調節の際に、指などははさまないように注意してください。

●DA970、DA770の場合



●DA570、DA370、DA350の場合



⚠ 重要 角度の調節をするときは

- 調節するときは上記の範囲をお守りください。無理に傾けるとパソコンが壊れることがあります。
- 角度調節は、本体の両端を両手で支えながらおこなってください。
- 角度調節の際に、ケーブルなどはさんだり引っかけたりしないようご注意ください。
- 本体が落下しないように、十分なスペースを確保してから調節してください。

パソコン本体を固定する(転倒防止)

このパソコンの背面には、転倒防止用のひもを通す穴があります。地震が起きたときや、パソコンにぶつかったときなど、パソコン本体の転倒・落下などによるけがを防止するために、その穴と壁を丈夫なひもで結び、パソコン本体を固定してください。

⚠ 注意



- 地震などでの製品の転倒・落下によるけがを防止するために、転倒・落下防止対策をおこなってください。
- 転倒・落下防止器具を取り付ける壁の強度によっては、転倒・落下防止効果が大幅に減少します。その場合は、適切な補強を施してください。
また、転倒・落下防止対策は、けがなどの防止を意図したものですが、すべての地震に対してその効果を保証するものではありません。

⚠ 重要 パソコン本体の固定について

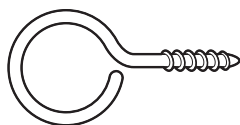
パソコン本体の固定は、ケーブルなどの接続をすべて完了した後におこなってください。また、固定した後で、無理に角度調節をしないでください。

● 用意していただくもの

パソコン本体を固定するには、次のものが必要です。市販のものを用意してください。

・ 固定用金具

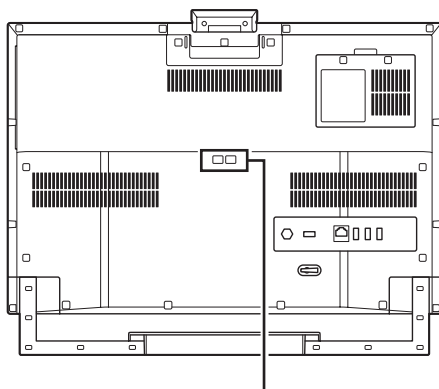
次のようなひもが外れない形状で、十分な強度を持った固定用金具をお使いください。



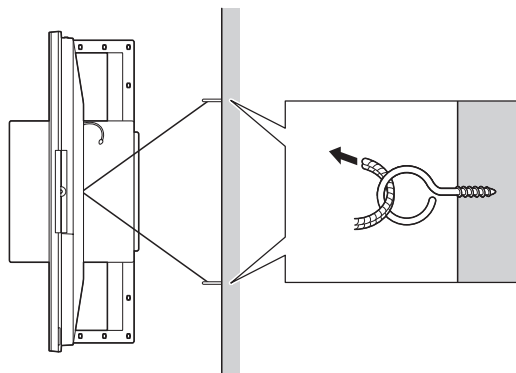
・ 丈夫なひも

● 固定のしかた

しっかりとした壁などに固定用金具(2個)を取り付け、丈夫なひもでパソコン背面の穴とを結び、固定します。なお、ひもはスタンドにかからないようにしてください。また、パソコン本体を一番起こした状態で、たるみがないようにひもの長さを調節してください。

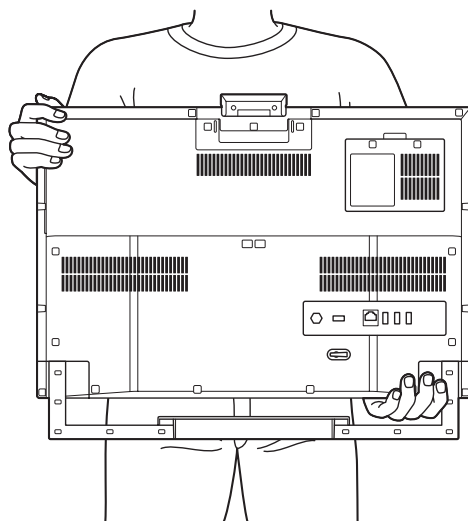


ひもを通す穴



本体の持ち運び方

このパソコンを持ち運ぶときは、次のイラストのように、本体底面部に手を添えて両手で持ち運んでください。

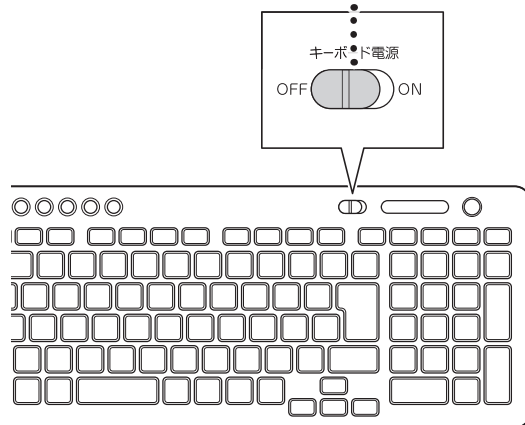


! 重要

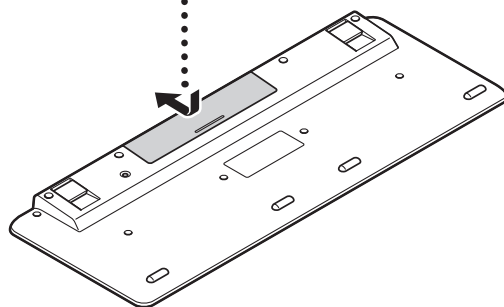
- パソコン下部のバーを持ってぶら下げたり、持ち運ぶことはできません。
- 液晶ディスプレイ上部のカメラ部には手をかけないでください。また、持ち運ぶ際にカメラ部をぶつけないようご注意ください。

キーボードを使う準備をする

- 1 キーボード右上のキーボード電源スイッチを左にスライドさせて「OFF」にする



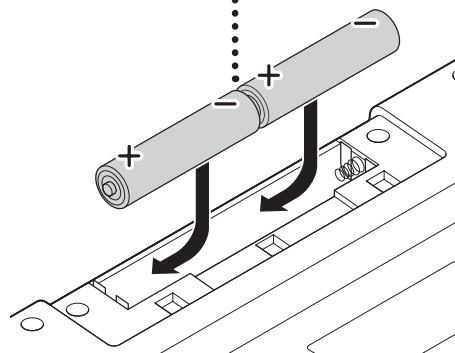
- 2 キーボード裏面のカバーを矢印の方向にスライドさせて外す



- 3 乾電池を入れる

重要 乾電池について

- 乾電池の+ (プラス) と- (マイナス) の向きを、電池ボックス内の表示どおりに入れてください。
- キーボードの電池寿命は、アルカリ電池で使用した場合、約2年です (1日8時間、週5日使用された場合。なお、ご使用方法、環境条件によって異なる場合があります)。
- ご購入時に添付されている乾電池は、掲載されている寿命より短いことがあります。
- マンガン乾電池、オキシライド乾電池は使用できません。
- キーボードを長時間使わないときは、キーボード右上のキーボード電源スイッチを「OFF」にしておくと、乾電池が長持ちします。

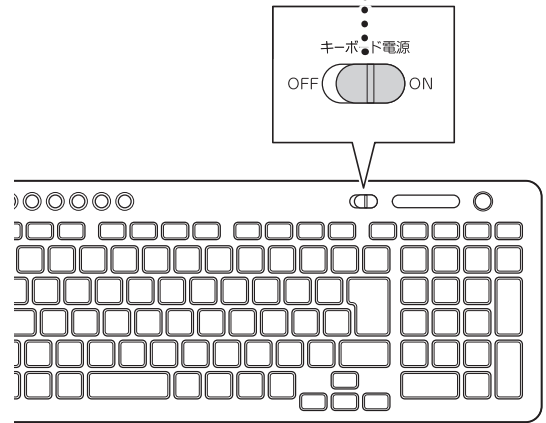


4

キーボード裏面のカバーをもとどおりにはめる

5

キーボード右上のキーボード電源
スイッチを右にスライドさせて
「ON」にする

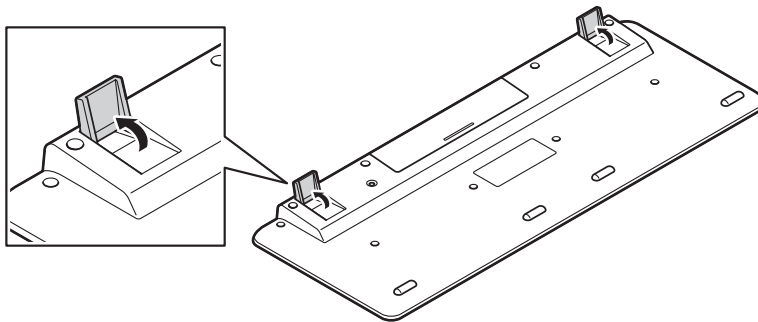


うまく動作しないときは

キーボードがうまく動作しないときは「キーボードやマウスを登録しなおす」(p.38)をご覧ください。

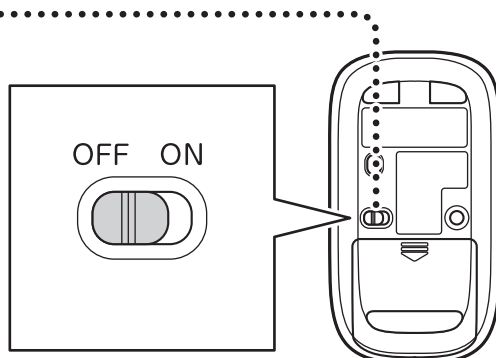
キーボードの足を立てる

お好みでキーボードの足を立てて使うこともできます。

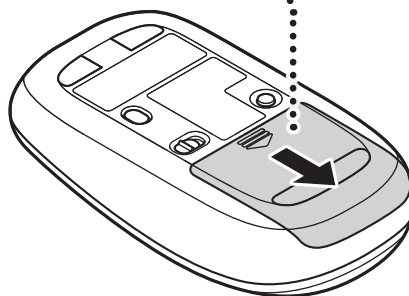


マウスを使う準備をする

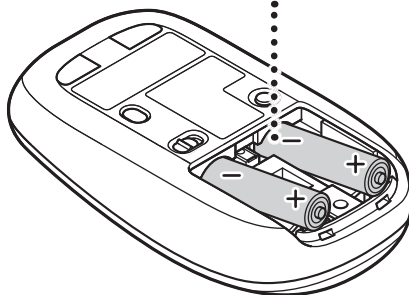
- 1** マウス底面のON/OFFスイッチを「OFF」にする
マウス底面のON/OFFスイッチを左にスライドさせ、「OFF」になっているか確認してください。



- 2** 底面のカバーを外す



- 3** 乾電池を入れる



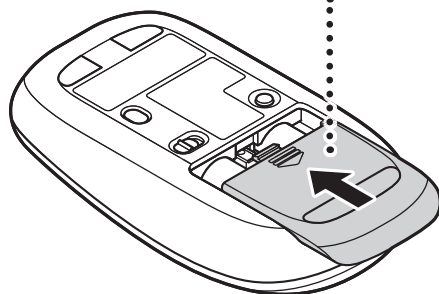
単3形アルカリ乾電池またはニッケル水素充電電池をマウスの内部に向けて押し込み、後方を端子に合わせて入れてください。

! 重要 乾電池について

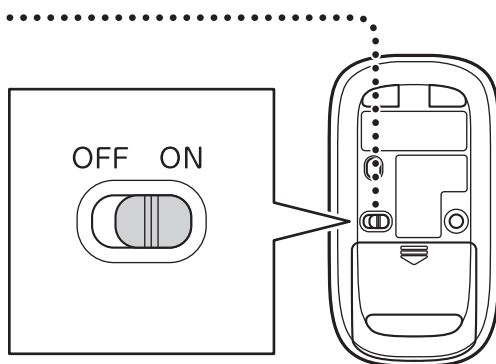
- 乾電池の+（プラス）と-（マイナス）の向きを、電池ボックス内の表示どおりに入れてください。
- マウスの後方の端子が変形しないように乾電池を入れてください。
- マンガン乾電池、オキシライド乾電池は使用できません。
- マウスの電池寿命は、アルカリ電池で使用した場合、約10か月です（1日8時間、週5日使用された場合。なお、ご使用方法、環境条件によって異なる場合があります）。
- ご購入時に添付されている乾電池は、掲載されている寿命より短いことがあります。
- マウスを長時間使わないときは、マウス底面のON/OFFスイッチを「OFF」にしておくと、乾電池が長持ちします。

4**カバールをもとどおりはめる**

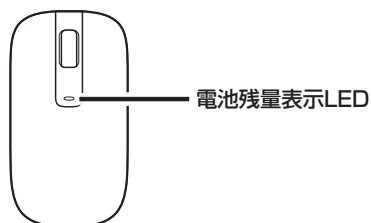
カバーのツメをマウスにはめ込み、カチッと音がするまで図の矢印の向きにスライドさせてください。

**5****マウス底面のON/OFFスイッチを「ON」にする**

マウス底面のON/OFFスイッチを右にスライドさせ、「ON」にしてください。スイッチを「ON」にすると、数秒間、電池残量表示LEDが点灯し、その後消灯します。



ワイヤレスマウスの電池残量が少なくなると、電池残量表示LEDが点滅します。

**重要 レーザー光を見つめないで！**

マウス底面から、目では見えませんが、レーザーが出ています。レーザーが出ている穴の部分を見つめると、視力に障害が起こる可能性があるので見つめないように注意してください。

うまく動作しないときは

マウスがうまく動作しないときは、「キーボードやマウスを登録しなおす」(p.38)をご覧ください。

この後の作業はモデルによって異なります。

●TVモデルの場合

次の「テレビを見るための準備」に進んでください。

●TVモデル以外の場合

「インターネットへ接続する準備」(p.33)に進んでください。

テレビを見るための準備



ここでは、TVモデルでテレビのアンテナに接続するためのケーブルや機器類、テレビを受信するための環境、および、ご自宅の受信環境に合わせたアンテナへの接続方法など、テレビを見る前に知っておいていただきたいことについて説明しています。

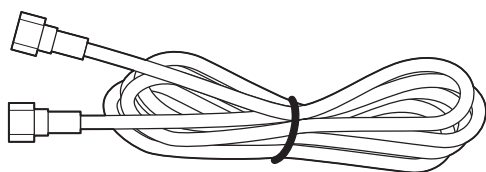
ここでの説明をお読みいただいてから、「アンテナケーブルを接続する」(p.29)に進んでください。

テレビを見るために用意していただくもの

次のものは本機に添付されておりません。必要に応じて市販のものを用意してください。

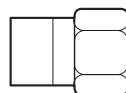
●必ず用意していただくもの

F型コネクタ付きアンテナケーブル

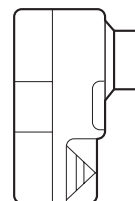


F型コネクタの種類

F型コネクタには、ネジタイプのものとは箱型のものがあります。パソコンのアンテナ入力端子にはネジタイプのプラグを取り付けてください。



ネジタイプ



箱型

●必要に応じて用意していただくもの

ここでは代表的なものについてご紹介します。受信環境によって使用するものが異なります。たとえば、TVモデルでは、BS・110度CSデジタル放送用アンテナに電源供給器や電源供給機能付きのブースターが必要な場合があります。電源供給器が必要となるケースなどの詳細については、121ware.com (<http://121ware.com/catalog/dtv/>)の「衛星デジタル放送アンテナ用電源供給器について」をご覧ください。

- ・ 分配器
1つの受信電波を複数のテレビ(またはテレビ機能を搭載したパソコンなど)に分配する機器です。
- ・ 混合器
複数の放送電波を1本のアンテナ線に混合してまとめる機器です。地上デジタル放送とBS・110度CSデジタル放送の信号が2つの端子に分かれて供給されている場合に必要です。
- ・ ブースター
受信した電波が弱いとき、増幅する機器です。
- ・ アッテネーター
受信した電波が強すぎる時、減衰する機器です。

テレビを受信するためには

BS・110度CSデジタル放送を受信するためには

●BS・110度CSデジタル放送に対応したアンテナが正しく設置されていること

BS・110度CSデジタル放送に対応した衛星アンテナが必要です。

また、アンテナが衛星に向けて設置されている必要があります。

※従来のBS・110度CSアナログ放送用のアンテナでは、受信できないことがあります。

- ・アンテナを、アンテナ電源の供給が常時可能なほかのデジタル機器(テレビ、レコーダー、電源供給機能付きのブースターなど)と共有している場合
 - ほかのデジタル機器からアンテナに電源を供給します。各機器のマニュアルなどを確認し、アンテナへの電源供給を有効にする設定にしておく必要があります。
- ・アンテナを、このパソコンのみに接続する場合、または、アンテナ電源の供給機能がないデジタル機器や、供給が中断することがあるデジタル機器と共有している場合
 - 別途、市販の電源供給器や電源供給機能付きのブースターなどが必要です。

デジタル機器の電源供給機能の有無や設定方法については、各機器のマニュアルなどをご確認ください。

アンテナへの電源供給については、(<http://121ware.com/catalog/dtv/>)をご覧ください。

●有料放送については申し込みが済んでいること

有料放送は、視聴するための申し込みが必要です。

❗重要 このパソコン以外にもデジタル放送を視聴している機器がある場合には

衛星デジタル放送の信号をこのパソコンとほかのテレビなどに分配する分配器には、電流通過型をご使用ください。

アンテナの設置や状態など、ご不明な点についてはお近くの電気店にご相談ください。

アンテナケーブルの接続前に確認すること

地上デジタル放送やBS・110度CSデジタル放送の信号の供給方法によって、アンテナの接続方法は異なります。

接続する前に、ご自宅のアンテナの接続状態を確認してください。

❗重要 ここでは一般的な接続例について説明しています

テレビのご利用環境によって、ご用意いただくもの(ケーブル、分配器など)が異なります。

❗重要 集合住宅にお住まいのかたやケーブルテレビをご利用のかたは

「その他のご注意」(p.28)もあわせてご覧ください。使用するケーブルなど、ご不明な点についてはお近くの電気店にご相談ください。

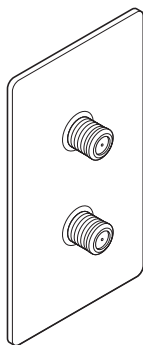
ご家庭のアンテナ端子について

一般的なご家庭では、屋外のアンテナからの信号線やケーブルテレビの信号線が、屋内の壁に取り付けられたアンテナ端子に接続されています。

信号線の接続方法によって、地上デジタル放送とBS・110度CSデジタル放送の信号が、個別のアンテナ端子に供給されている場合と、ひとつのアンテナ端子にまとめて供給されている場合があります。

壁側のアンテナ端子が2つの場合

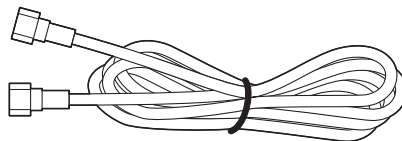
BS・110度CSデジタル放送のアンテナ端子
および地上デジタル放送のアンテナ端子



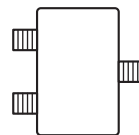
※建物によってはこれ以外の形のアンテナ端子が設置されていることもあります。

接続に使うもの

F型コネクタ付きアンテナケーブル

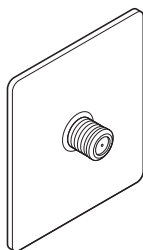


混合器



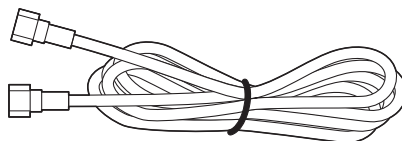
壁側のアンテナ端子が1つの場合

BS・110度CSデジタル放送と地上デジタル
放送が混合されたアンテナ端子



接続に使うもの

F型コネクタ付きアンテナケーブル



！重要 アンテナに供給されている放送波を確認してください

アンテナ端子が1つの場合、地上デジタル放送の信号だけ供給されていたり、BS・110度CSデジタル放送の信号だけ供給されていたりする場合があります。また、アンテナ端子が2つの場合、いずれか1つの端子にだけ、地上デジタル放送、あるいは、BS・110度CSデジタル放送の信号が供給されている場合があります。

ご家庭の各アンテナ端子がどの放送波に対応しているかをご確認の上、接続をおこなってください。アンテナ端子の状況など、ご不明な点についてはお近くの電器店にご相談ください。

壁側のアンテナ端子を確認したら、「アンテナケーブルを接続する」(p.29)に進んでください。

その他のご注意

集合住宅にお住まいの場合

マンションなどの集合住宅にお住まいの場合は、次の点にご注意ください。

- ・ 地上デジタル放送およびBS・110度CSデジタル放送を受信できるかどうか、管理組合や管理会社にご確認ください。
- ・ 共聴受信の場合は、「ご家庭のアンテナ端子について」(p.27)の「壁側のアンテナ端子が1つの場合」の説明にしたがって接続してください。なお、お住まいの集合住宅の受信形態によってはテレビが受信できない場合があります。詳しくは、集合住宅の管理者かお近くの電器店にご相談ください。

ケーブルテレビをご利用の場合

ケーブルテレビをご利用の場合は、次の点にご注意ください。

- ・ ケーブルテレビ事業者が次のいずれかで地上デジタル放送を再配信しているときは、地上デジタル放送を視聴することができます。
 - ・ 同一周波数パススルー方式
 - ・ 周波数変換パススルー方式これら以外の方式の場合は、地上デジタル放送が視聴できません。お近くの電器店などにご相談ください。
- ・ ケーブルテレビ事業者により、視聴制限(スクランブル)を設定されたチャンネルは受信できません。
- ・ ケーブルテレビで受信可能な放送については、ケーブルテレビ局にお問い合わせください。
- ・ ケーブルテレビ用端末機器(セットトップボックスやホームターミナルなど)をお持ちの場合は、端末機器の端子*と、このパソコンのアンテナ入力端子を接続してください。
 - ※ 端末機器によって、「分配出力」、「CATV(下り)」、「UHF出力」などの名称になっています。端末機器に添付されているマニュアルをご覧ください。
- ・ アンテナ線や受信環境について詳しくは、ケーブルテレビ局、またはお近くの電器店にご相談ください。

アンテナケーブルを接続する

ここでは、TVモデルでアンテナケーブルを接続する手順について説明します。

あらかじめ、「テレビを見るための準備」(p.25)をお読みいただき、接続に使用するケーブルや機器類、テレビを受信するための環境、および、ご自宅の受信環境に合わせたアンテナの接続方法を確認してください。

重要 アンテナケーブルを接続するときのご注意

- F型コネクタ付きアンテナケーブルのプラグのネジは、まわらなくなるまでしっかりしめてください。
- アンテナケーブルを接続するときや取り外すときは、パソコンの電源が入っていないことを確認してから作業をおこなってください。
- DA570、DA370の場合は、本体の転倒を防ぐために、ディスプレイ側を下にして、本体を伏せた状態で接続してください。

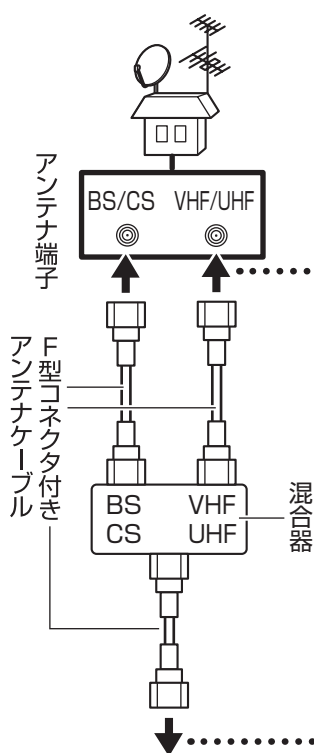
アンテナケーブルを接続する

重要 視聴には電源供給器が必要な場合があります

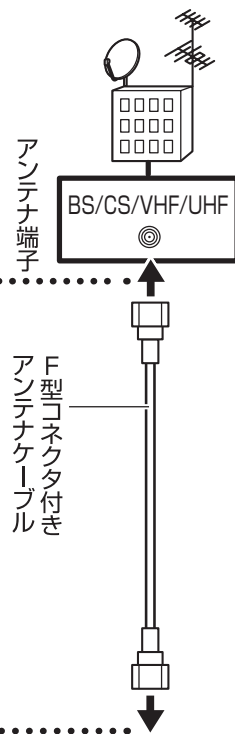
衛星デジタル放送を視聴する場合、アンテナへ電源を供給するために電源供給器が必要な場合があります。詳しくは「BS・110度CSデジタル放送を受信するためには」(p.26)をご覧ください。

1 設置場所にあるアンテナ端子…とF型コネクタ付きアンテナケーブルを接続する

●壁側のアンテナ端子が2つの場合



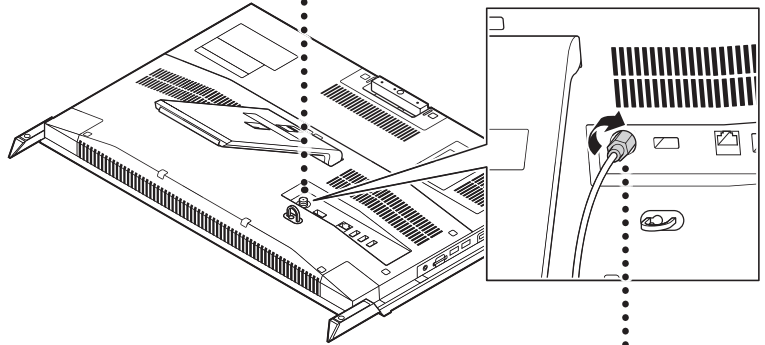
●壁側のアンテナ端子が1つの場合



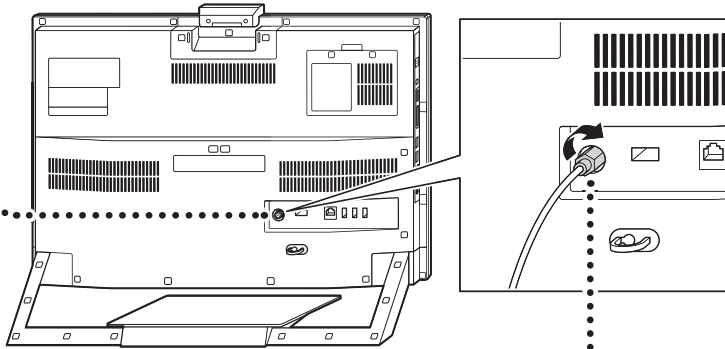
2

アンテナケーブルをパソコンの
アンテナ入力端子につなぐ

●DA570、DA370



●DA970、DA770



3

プラグのネジがまわらなくなるまで
矢印の向きにしっかりしめる

4

DA570、DA370の場合は、本体を立てる

アンテナケーブルを接続したら、「B-CASカードをセットする」(p.31)に進んでください。

B-CASカードをセットする



ここでは、TVモデルでB-CASカードをセットする手順や取り外す手順について説明します。このパソコンではminiB-CASカードを使用します。

警告



- miniB-CASカードは、お子さま、特に乳幼児の手が届かないように、常時受信機に装着して使用してください。

誤って飲み込むと窒息またはけがのおそれがあります。万一飲み込んだ場合は、直ちに医師にご相談ください。

重要 miniB-CASカードをセットするときや取り外すときは

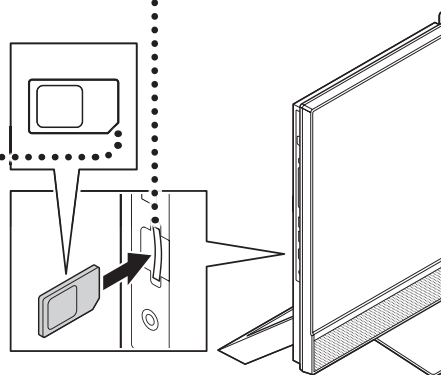
- パソコンの電源が入っていないことを確認してから作業をおこなってください。
- miniB-CASカードを誤ってSDメモリーカードスロットに挿入しないでください。取り出せなくなるおそれがあります。

カードの取り付け方

1

●●● miniB-CASカードを
miniB-CASカードスロットに
差し込む

切り欠きの位置を図の向きに合わせて
カチッと音がするまで差し込みます。



これでテレビを見るための準備は完了です。

「インターネットへ接続する準備」(p.33)へ進んでください。

インターネットへ接続する準備



セットアップをおこなうにはインターネットへ接続する必要があります。

! 重要

このパソコンではダイヤルアップ接続はご利用になれません。回線の変更については回線事業者にお問い合わせください。

インターネット接続環境をお持ちのかた

「機器の準備をする」(p.34)に進んでください。

インターネット接続環境をお持ちでないかた

はじめてインターネットを始めるかたはプロバイダとの契約が必要です。

プロバイダと契約し回線が開通したら、インターネットへの接続に必要なものを用意してください。

ここでは、光回線を使用する場合を例として説明します。

●回線事業者やプロバイダから入手した資料

回線事業者の契約書やプロバイダの会員証など、ユーザー名やパスワードなどの情報がわかる資料を用意してください。

また、接続設定のための説明書やCD-ROMなどがある場合は、それらも用意してください。

●回線終端装置

通常は回線事業者が開通時に設置します。お使いの回線によってはない場合もあります。

●ワイヤレスLANルータ

ワイヤレスLANルータは、パソコンやゲーム機など2台以上の機器をインターネットに接続する場合に必要な機器です。

プロバイダから送られてくる機器には、ルータの機能が搭載されているものもあります。詳しくは、プロバイダの説明書などで確認してください。

機器を購入される際は、このパソコンと接続ができるかどうかを確認してください。

このパソコンで使用できるワイヤレスLANについては次の表のとおりです。

IEEE802.11a(5GHz)	○
IEEE802.11b/g(2.4GHz)	○
IEEE802.11n(2.4GHz)	○
IEEE802.11n(5GHz)	○
IEEE802.11ac(5GHz)	○

インターネットへの接続に必要なものが用意できたら、「機器の準備をする」(p.34)に進んでください。

機器の準備をする

ネットワーク機器に添付されている説明書や、プロバイダ、回線事業者から提供される説明書などをご覧になり、ネットワーク機器を接続してください。

ワイヤレスLANでつなぐ場合

●機器の設定の確認

セットアップ中、ワイヤレスLANでインターネットに接続し、Microsoft アカウントの取得などをおこないます。

その際、お使いのインターネット接続環境のワイヤレスLANルータなど、パソコンを接続する機器のネットワーク名(SSID)、ネットワーク セキュリティ キーの情報が必要となります。

お使いの機器の説明書や、機器のラベルなどを確認し、次の欄に情報を控えてください。

- ネットワーク名(SSID): _____
- ネットワーク セキュリティ キー: _____

ネットワーク セキュリティ キーは、機器のメーカーにより「セキュリティキー」「暗号化キー」「暗号キー」「ネットワークキー」「WEPキー」「WPAキー」などと呼ばれている場合があります。

●周辺機器の電源をオン

ルータなど周辺機器の電源をオンにします。

有線LANでつなぐ場合

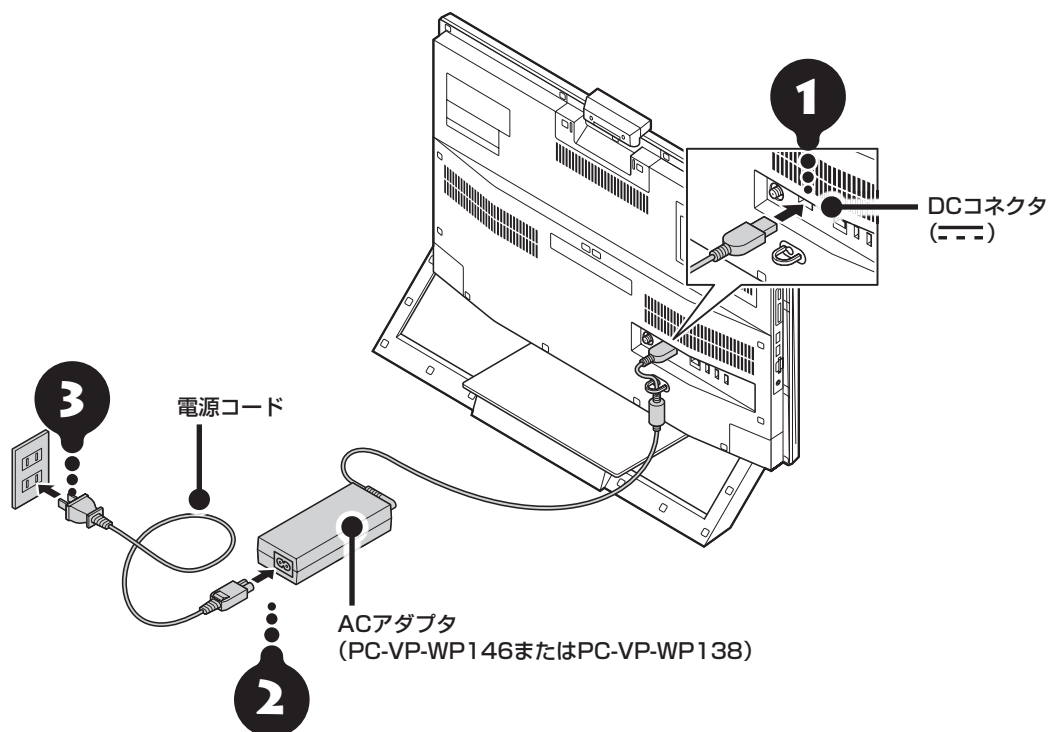
パソコンをLANケーブルで接続し、ネットワーク機器の電源をオンにします。

はじめてインターネットを始めるかたで、ネットワーク機器やパソコンの設定が必要になる場合は、『セットアップマニュアル』の「インターネットに接続しないでセットアップする」の手順でパソコンのセットアップを済ませてから、『セットアップマニュアル』の「セットアップ後の設定」をご覧になり、設定をおこなってください。

ACアダプタを接続する



接続は次の図を見ながら、順番を守っておこなってください。



！重要 人の通る場所に置かないで！

電源コードなどが人の通る場所がないことを確認してください。コードを足に引っ掛けたりするとパソコンの故障の原因になるだけでなく、思わぬけがをすることもあります。

周辺機器などの接続はセットアップ作業が終わった後におこなってください。

これで接続は完了です。

ケーブルホルダーの使い方



ケーブルホルダーを矢印の方向に押しだして外す



コードを通して固定する

セットアップ前の準備



! 重要 インターネットへ接続する準備は済んでいますか？

セットアップをおこなうにはインターネットへ接続する必要があります。接続の準備が済んでいない場合は、「インターネットへ接続する準備」(p.33)を読んで接続の準備をしてください。

Windows を使用するのに必要なアカウントについて

Windows 10ではパソコンとインターネットのサービスが密接につながっています。Microsoft アカウントを使うことで、パソコンとインターネットのサービスを簡単につなげることができます。またMicrosoft アカウントを使ってサインインしていないと、Windowsの一部の機能を使用することができません。

サインインとは

ユーザーを認証してパソコンやネットワークなどのサービスを利用できる状態にする操作をいいます。

! 重要 Microsoft アカウントにはメールアドレスをアカウント名として登録します

Microsoft アカウントを取得されていないかたは、これからおこなうセットアップで新規に取得してください。現在使用しているメールアドレスも使用可能ですが、新規に取得することをおすすめします。Windows Live IDをお持ちの場合は、Microsoft アカウントとして使えます。

Microsoft アカウント取得に必要な情報

Microsoft アカウントを取得する場合、次の情報を入力します。

- ・ アカウント(新しいメールアドレス)
- ・ 電話番号

電源スイッチ



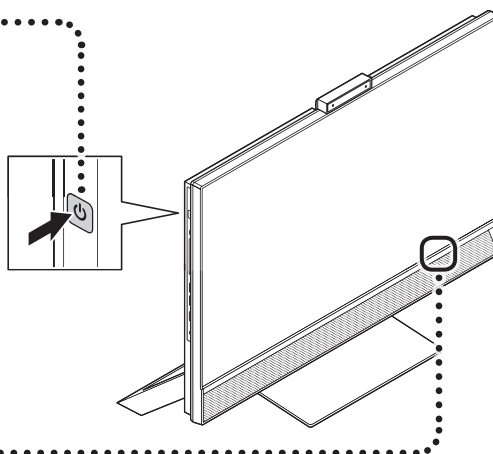
❗重要 セットアップ中に電源を切らないでください

セットアップ中に電源を切ったり、電源コードのプラグを抜くと故障の原因になります。セットアップが完了すると表示されるWindowsのデスクトップ画面が表示されるまでは、電源を切ったり、電源コードのプラグを抜いたりしないでください。

また、セットアップで使用しないボタン類を操作しないでください。

電源を入れる

1 …… 電源スイッチを押す ……



電源が入ると、電源ランプ (🔌) が …… 点灯します。

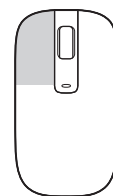
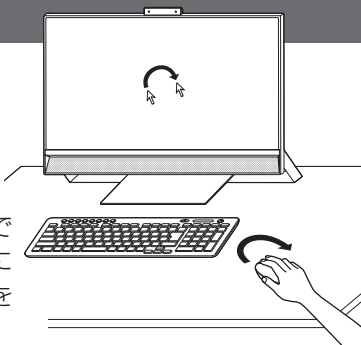
2 …… 「これは法的文書です」の画面が表示されるまで待つ

このあとは添付の『セットアップマニュアル』をご覧になり、セットアップを続けてください。

はじめてパソコンを操作するかたへ

画面の矢印 を動かす

マウスをつかんで机の上ですべらせると、その動きに合わせてマウスポインタを動かすことができます。

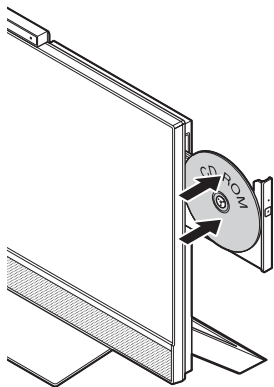


クリック

マウスポインタを目的の位置に合わせてマウスの左ボタンを1回押す動作をクリックといいます。

光学ドライブ使用時の ご注意

光学ドライブにディスクをセットする際は、ディスクのデータ面(表裏にご注意ください)を背面側にしてディスクトレイの中央に置き、カチッと音がするまでディスクの穴を軸にしっかりとめ込んでください。



使用できるディスクやデータ形式、注意事項について
【参照】「LAVIEアシスト」-「マニュアル」-「機能を
知る」-「光学ドライブ」

キーボードやマウスを 登録しなす

キーボードやマウスが正しく動作しないときは、何らかの原因でパソコン側の登録が解除されてしまったことが考えられます。

次の手順でキーボードとマウスを登録しなおしてください。

！重要 キーボードとマウスを一緒に登録するときはマウスかキーボードの一方を登録した後、約30秒間隔をあけて次の登録をおこなってください。

こんな場合にも登録しなおします

パソコンを修理・交換した場合も、登録しなおす必要があります。

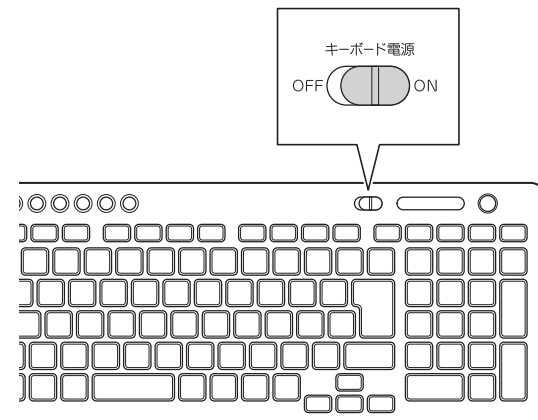
リモコンを再登録するには

リモコン添付モデルでリモコンを再登録したいときは『テレビを楽しむ本 基本編』をご覧ください。

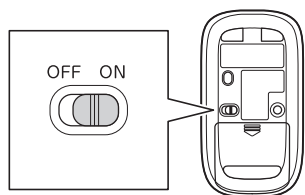
1 パソコン本体の電源が入っていることを確認する

2 登録したい機器のON/OFFスイッチを「ON」にする

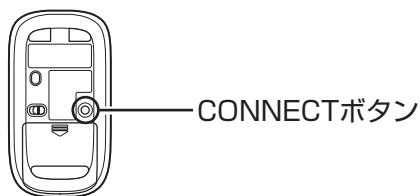
●キーボードの場合



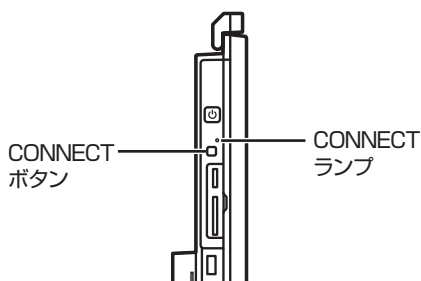
●マウスの場合



●マウスの場合



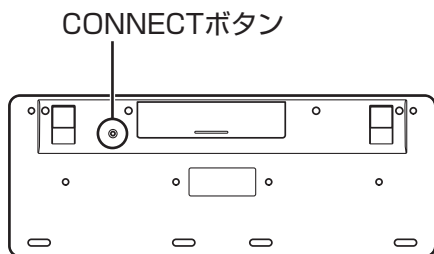
3 パソコン本体の左側面にあるCONNECTボタンを約1秒間押す



CONNECTランプが点滅します。

4 CONNECTランプが点滅している間に、登録したい機器にあるCONNECTボタンを約1秒間押す

●キーボードの場合



! **重要** CONNECTボタンは続けて2回以上押さないで!

CONNECTボタンを2回以上押すと、キーボードが動かなくなることがあります。キーボードが動かなくなったときは、手順1からやりなおしてください。

ほかにも同じパソコンがある場合にはひとつのキーボード、マウスで2台のパソコンで反応したときは、パソコンを置く位置を変更するか、どちらか1台のパソコンの電源を切り、電源コードのプラグを抜いてから、もう1台のキーボードとマウスを登録しなおしてください。

仕様一覧

このパソコンの仕様についての詳細は、「LAVIEアシスト」に記載のホームページをご覧ください。

また、各モジュールの電波法認証番号、電気通信事業法認証番号についても「LAVIEアシスト」に記載のホームページをご覧ください。

LAVIE Directシリーズの仕様一覧については、『LAVIE Directシリーズをご購入いただいたお客様へ』をご覧ください。

仕様一覧について  「LAVIEアシスト」-「マニュアル」-「機能を知る」-「仕様一覧」-「仕様一覧について」

本体仕様一覧

● DA970/FAB、DA770/FAW、DA770/FAB、DA770/FAR

型名		DA970/FAB	DA770/FAW DA770/FAB DA770/FAR	
型番		PC-DA970FAB	PC-DA770FAW PC-DA770FAB PC-DA770FAR	
CPU		第6世代 インテル® Core™ i7-6567U プロセッサー	第6世代 インテル® Core™ i7-6500U プロセッサー	
メインメモリ ※8※17 ※19	標準容量 / 最大容量	8GB(DDR4 SDRAM/SO-DIMM 8GB×1、PC4-17000対応、デュアルチャネル対応可能) / 16GB		
ストレージ	BD/DVD/CDドライブ(詳細は別表(p.42)をご覧ください)	ブルーレイディスクドライブ(DVDスーパーマルチドライブ機能付き)(BDXL™ 対応)※59		
サウンド機能	音源 / サラウンド機能	インテル® ハイデフィニション・オーディオ準拠(最大192kHz/24ビット※66)、ヤマハ製 AudioEngine™機能搭載※68、マイク機能(ノイズ抑制、音響エコーキャンセル、ビームフォーミング※64)		
通信機能	LAN	1000BASE-T/100BASE-TX/10BASE-T対応		
	ワイヤレスLAN	11ac(867Mbps)対応ワイヤレスLAN本体内蔵(IEEE802.11ac/a/b/g/n準拠、Wi-Fi Direct™準拠)		
	Bluetooth®	Bluetooth® Smart Ready準拠		
TV機能		地上デジタル・BSデジタル・110度CSデジタル放送対応(4チューナー搭載)※70※74	地上デジタル・BSデジタル・110度CSデジタル放送対応(ダブルチューナー搭載)※70※74	
外部インターフェイス	サウンド関連	マイク入力※110	ヘッドホンマイクジャック×1[マイク入力インピーダンス 22kΩ、入力レベル 100mVrms(マイクブースト有効時は5mVrms)、バイアス電圧 3.5V]	
		ヘッドホン出力	マイク入力と共用 [対応ヘッドフォンインピーダンス 16~100Ω(推奨32Ω)、出力 5mW/32Ω時]	
		ライン出力	マイク入力と共用(ライン出力レベル 1Vrms)	
外形寸法	本体(突起部除く)	544(W)×220(D)×418(H)mm (ディスプレイ最小傾斜(直立)、カメラ収納時)		
		544(W)×220(D)×434(H)mm (ディスプレイ最小傾斜(直立)、カメラ利用時)		
質量	本体※133※135	約9.8kg	約9.7kg	
電源		AC100V±10%、50/60Hz		
消費電力	最大時	約135W	約90W	

上記の内容は本体のハードウェアの仕様であり、オペレーティングシステム、アプリによっては、上記のハードウェアの機能をサポートしていない場合があります。

※ 8：増設メモリは、PC-AC-MEO63C(8GB)を推奨します。

※ 17：他メーカー製の増設メモリの装着は、動作を保証するものではありません。各メーカーにご確認の上、お客様の責任において行ってくださるようお願いいたします。

※ 19：実際にOSが使用可能な領域は一部制限されます。

※ 59：ブルーレイディスクの再生はアプリを用いているため、ディスクによっては操作および機能に制限があったり、CPU負荷などにより音かとぎれたり映像がコマ落ちする場合があります。

※ 64：外付けのヘッドホンマイクではビームフォーミングをご利用できません。

※ 66：量子化ビットやサンプリングレートは、OSや使用するアプリなどによって異なります。

※ 68：ヤマハ製 AudioEngine™は本体内蔵スピーカーおよびヘッドホン/ヘッドホンマイク端子に接続したヘッドホンで利用できます。

※ 70：出荷時の解像度/色数以外ではTV機能を利用できません。クローンモードによる画面出力には対応していません。

※ 74：BS・110度CSデジタル放送用のアンテナへの電源供給機能がありません。別途、電源供給器が必要になる場合があります。詳細は、ホームページ(<http://121ware.com/catalog/dtv/>)で、事前にご確認ください。

※ 110：ヘッドホンや外付けスピーカー(3極ミニプラグ)、スマートフォン用ヘッドホンマイク(4極ミニプラグ)が使用できます。パソコン用マイクとして市販されているステレオマイクやモノラルマイクは使用できません。

※ 133：平均値。質量は記載の値と異なる場合があります。

※ 135：主な付属品を含みません。

●DA570/FAB、DA370/FAW、DA370/FAB、DA370/FAR、DA350/FAW

型名	DA570/FAB		DA370/FAW DA370/FAB DA370/FAR	DA350/FAW
型番	PC-DA570FAB		PC-DA370FAW PC-DA370FAB PC-DA370FAR	PC-DA350FAW
CPU	第6世代 インテル® Core™ i5-6200U プロセッサ		インテル® Celeron® プロセッサ 3855U	
メインメモリ ※8※17 ※19	標準容量/最大容量	4GB(DDR4 SDRAM/SO-DIMM 4GB×1、PC4-17000対応、デュアルチャネル対応可能)/16GB※23※24		
ストレージ	BD/DVD/CDドライブ(詳細は別表(p.42)をご覧ください)	ブルーレイディスクドライブ(DVDスーパーマルチドライブ機能付き)(BDXL™ 対応)※59	DVDスーパーマルチドライブ[DVD-R/+R 2層書込み]	
サウンド機能	音源/サラウンド機能	インテル® ハイデフィニション・オーディオ準拠(最大192kHz/24ビット※66)、ヤマハ製 AudioEngine™機能搭載※68、マイク機能(ノイズ抑制、音響エコーキャンセル、ビームフォーミング※64)		
通信機能	LAN	1000BASE-T/100BASE-TX/10BASE-T対応		
	ワイヤレスLAN	11ac(867Mbps)対応ワイヤレスLAN本体内蔵(IEEE802.11ac/a/b/g/n準拠、Wi-Fi Direct™準拠)	11ac(433Mbps)対応ワイヤレスLAN本体内蔵(IEEE802.11ac/a/b/g/n準拠、Wi-Fi Direct™準拠)	
	Bluetooth®	Bluetooth® Smart Ready準拠		
TV機能	地上デジタル・BSデジタル・110度CSデジタル放送対応(シングルチューナー搭載)※70※74			—
外部インターフェイス	サウンド関連	マイク入力 ※110	ヘッドホンマイクジャック×1[マイク入力インピーダンス 22kΩ、入力レベル 100mVrms(マイクブースト有効時は5mVrms)、バイアス電圧 3.5V]	
		ヘッドフォン出力	マイク入力と共用 [対応ヘッドフォンインピーダンス 16~100Ω(推奨32Ω)、出力 5mW/32Ω時]	
		ライン出力	マイク入力と共用(ライン出力レベル 1Vrms)	
外形寸法	本体(突起部除く)	544(W)×190(D)×402(H)mm (ディスプレイ最小傾斜、カメラ収納時)		
		544(W)×190(D)×418(H)mm (ディスプレイ最小傾斜、カメラ利用時)		
		544(W)×259(D)×382(H)mm (ディスプレイ最大傾斜、カメラ収納時)		
質量	本体※133※135	約8.1kg	約7.9kg	約7.8kg
電源	AC100V±10%、50/60Hz			
消費電力	最大時	約90W		

上記の内容は本体のハードウェアの仕様であり、オペレーティングシステム、アプリによっては、上記のハードウェアの機能をサポートしていない場合があります。

- ※ 8：増設メモリは、PC-AC-MEO63C(8GB)を推奨します。
- ※ 17：他メーカー製の増設メモリの装着は、動作を保証するものではありません。各メーカーにご確認の上、お客様の責任において行ってくださるようお願いいたします。
- ※ 19：実際にOSが使用可能な領域は一部制限されます。
- ※ 23：容量が異なるメモリを装着した場合、少ないメモリに合わせた容量までデュアルチャネル動作となり、容量差分がシングルチャネル動作となります。
- ※ 24：最大メモリ容量にする場合、本体に標準実装されているメモリを取り外して、別売の増設メモリ(8GB)を2枚装着する必要があります。
- ※ 59：ブルーレイディスクの再生はアプリを用いているため、ディスクによっては操作および機能に制限があったり、CPU負荷などにより音がとぎれたり映像がコマ落ちする場合があります。
- ※ 64：外付けのヘッドホンマイクではビームフォーミングをご利用できません。
- ※ 66：量子化ビットやサンプリングレートは、OSや使用するアプリなどによって異なります。
- ※ 68：ヤマハ製 AudioEngine™は本体内蔵スピーカーおよびヘッドフォン/ヘッドホンマイク端子に接続したヘッドフォンで利用できます。
- ※ 70：出荷時の解像度/色数以外ではTV機能を利用できません。クローンモードによる画面出力には対応していません。
- ※ 74：BS・110度CSデジタル放送用のアンテナへの電源供給機能がありません。別途、電源供給器が必要になる場合があります。詳細は、ホームページ(<http://121ware.com/catalog/dtv/>)で、事前にご確認ください。
- ※ 110：ヘッドフォンや外付けスピーカー(3極ミニプラグ)、スマートフォン用ヘッドホンマイク(4極ミニプラグ)が使用できます。パソコン用マイクとして市販されているステレオマイクやモノラルマイクは使用できません。
- ※ 133：平均値。質量は記載の値と異なる場合があります。
- ※ 135：主な付属品を含みません。

BD/DVD/CDドライブ仕様一覧

	ドライブ※1	ブルーレイディスクドライブ(DVDスーパーマルチドライブ機能付き)(BDXL™対応)	DVDスーパーマルチドライブ(DVD-RAM/R/RW with DVD+R/RW)(バッファアンダーランエラー防止機能付き)[DVD-R/+R 2層書込み]
読出し	CD-ROM※2	最大24倍速	最大24倍速
	CD-R	最大24倍速	最大24倍速
	CD-RW	最大24倍速	最大24倍速
	DVD-ROM	最大8倍速	最大8倍速
	DVD-R	最大8倍速	最大8倍速
	DVD+R	最大8倍速	最大8倍速
	DVD-RW	最大8倍速	最大8倍速
	DVD+RW	最大8倍速	最大8倍速
	DVD-RAM※8	最大5倍速	最大5倍速
	DVD-R(2層)※5	最大8倍速	最大8倍速
	DVD+R(2層)	最大8倍速	最大8倍速
	BD-ROM	最大6倍速	—
	BD-R(1層)※10	最大6倍速	—
	BD-R(2層)※10	最大6倍速	—
	BD-R XL(3層)※12	最大6倍速	—
BD-RE(1層)	最大6倍速	—	
BD-RE(2層)	最大6倍速	—	
BD-RE XL(3層)※13	最大4倍速	—	
書込み/書換え	CD-R	最大24倍速	最大24倍速
	CD-RW※3	最大10倍速	最大10倍速
	DVD-R※4	最大8倍速	最大8倍速
	DVD+R	最大8倍速	最大8倍速
	DVD-RW※7	最大6倍速	最大6倍速
	DVD+RW	最大8倍速	最大8倍速
	DVD-RAM※8※9	最大5倍速	最大5倍速
	DVD-R(2層)※6※14	最大6倍速	最大6倍速
	DVD+R(2層)※15	最大6倍速	最大6倍速
	BD-R(1層)※10	最大6倍速	—
	BD-R(2層)※10	最大6倍速	—
	BD-R XL(3層)※12	最大4倍速	—
	BD-RE(1層)※11	最大2倍速	—
	BD-RE(2層)※11	最大2倍速	—
	BD-RE XL(3層)※13	最大2倍速	—

- ※ 1：使用するディスクによっては、一部の書込み/読出し速度に対応していない場合があります。
- ※ 2：Super Audio CDは、ハイブリッドのCD Layerのみ読出し可能です。
- ※ 3：Ultra Speed CD-RWディスクはご使用になれません。
- ※ 4：DVD-Rは、DVD-R for General Ver.2.0/2.1に準拠したディスクの書込みに対応しています。
- ※ 5：追記モードで記録されたDVD-R(2層)ディスクの読出しはサポートしておりません。
- ※ 6：DVD-R(2層)書込みは、DVD-R for DL Ver.3.0に準拠したディスクの書込みに対応しています。ただし、追記はサポートしておりません。
- ※ 7：DVD-RWは、DVD-RW Ver.1.1/1.2に準拠したディスクの書換えに対応しています。
- ※ 8：DVD-RAM Ver.2.0/2.1/2.2(片面4.7GB)に準拠したディスクに対応しています。また、カートリッジ式のディスクは使用できませんので、カートリッジなし、あるいはディスク取り出し可能なカートリッジ式でディスクを取り出してご利用ください。DVD-RAM Ver.1(片面2.6GB)の読出し/書換えはサポートしておりません。
- ※ 9：DVD-RAM12倍速ディスクの書込みはサポートしておりません。
- ※ 10：BD-R Ver.1.1/1.2/1.3(LTH Type含む)に準拠したディスクに対応しています。
- ※ 11：BD-RE Ver.2.1に準拠したディスクの書込みに対応しています。カートリッジタイプのブルーレイディスクには対応しておりません。
- ※ 12：BD-R Ver.2.0に準拠したディスクに対応しています。
- ※ 13：BD-RE Ver.3.0に準拠したディスクに対応しています。
- ※ 14：DVD-R(2層)12倍速ディスクへの書込みはサポートしておりません。
- ※ 15：DVD+R(2層)16倍速ディスクへの書込みはサポートしておりません。

MEMO

MEMO

MEMO

MEMO



NECパーソナルコンピュータ株式会社

〒101-0021 東京都千代田区外神田四丁目14番1号 秋葉原UDX

このマニュアルは、再生紙を使用しています。

初版 2016年9月 Printed in Japan