


本体の開け方と閉め方

メモリを増設したり、PCI Expressボードをパソコンに組み込むときには、本体のサイドカバー(本体左側面のカバー)を外したりドライブベイを起こす作業が必要になります。

サイドカバーの外し方

❗重要

ご購入時の状態では、Windowsからシャットダウンをおこなっても、パソコンの起動を高速にするための機能が働いているため完全に電源を切っている状態にはなりません。サイドカバーを外すときは、次の手順でパソコンの電源を切り、サイドカバーを外してください。

1 「 (スタート) - 「 (設定)」をクリックし、「更新とセキュリティ」をクリックする

2 「更新とセキュリティ」の「回復」をクリックする

3 「PCの起動をカスタマイズする」で「今すぐ再起動する」をクリックする

4 「オプションの選択」で「PCの電源を切る」をクリックする

パソコンの電源が切れます。

5 プリンタなど周辺機器の電源を切る

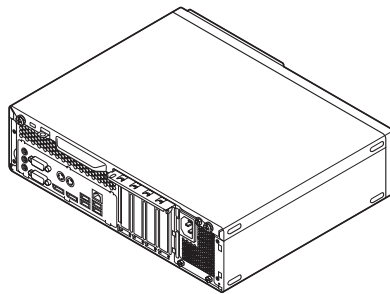
6 本体の電源コードのプラグをコンセントから抜く

7 本体に接続されているケーブルをすべて取り外す

❗重要

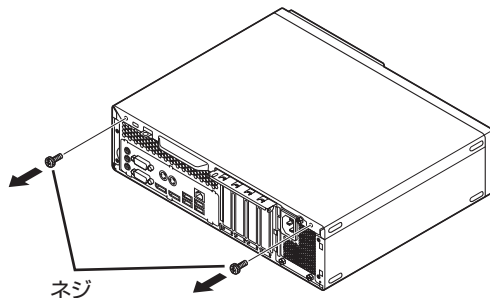
ここで取り外したケーブルは、メモリやPCI Expressボードの取り付け/取り外しを行い、サイドカバーを取り付けた後で、もとおりに接続することになります。外す前に、どのコネクタにどのケーブルが接続されているのかを確認しておきましょう。

8 本体をスタビライザから取り外し、本体の左側面(正面から見て左側)を上に向けて静かに横に倒し、机の上に置く

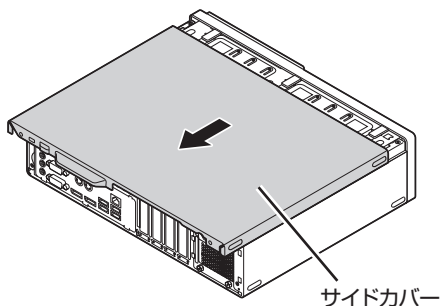


本体を横に倒すときは、本体を安定させるために、また机やテーブルなどを傷つけないように、下に厚手の紙や布などを敷いておくことをおすすめします。

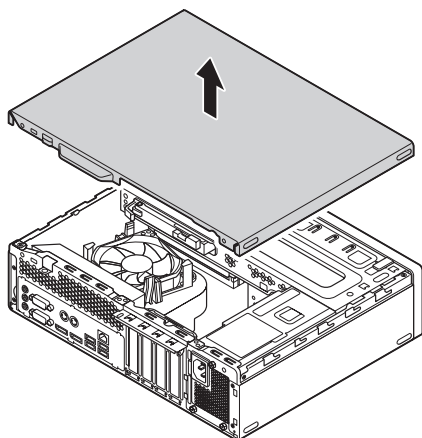
9 本体背面の2つのネジを取り外す



10 サイドカバーを次の図のように少し後ろにずらす



- 11** そのままゆっくり上方向に持ち上げて取り外す



ドライブベイの起こし方

メモリや、サイズの大きいPCI Expressボード/PCIボードの取り付け/取り外しを行うときは、サイドカバーを外した後で、フロントマスクを外し、ドライブベイを起こす必要があります。

⚠ 注意

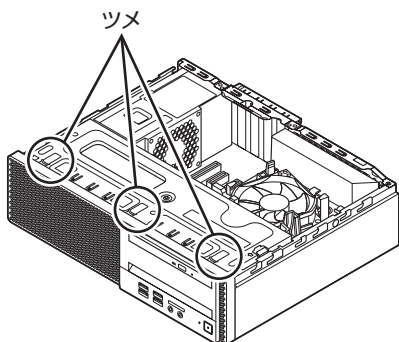


フロントマスクを取り外すときや、ドライブベイを起こすときは、本体の間などに指を挟まないように注意してください。

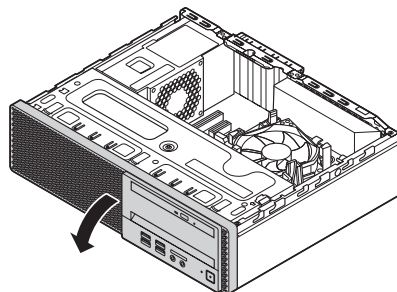
⚠ 重要

フロントマスクと本体はケーブルで接続されています。フロントマスクを取り外すときはケーブルが切れたり外れたりしないように注意してください。

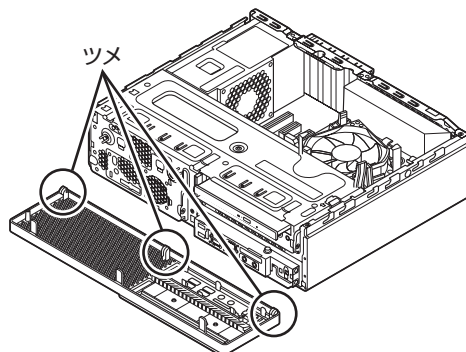
- 1** フロントマスクの3か所のツメを外す



- 2** フロントマスクの上側を手前に引いて取り外す

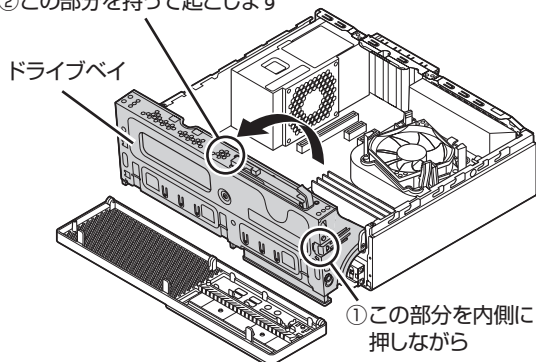


- 3** フロントマスクの下側のツメを穴から外す



- 4** 図のように、ドライブベイを起こす

②この部分を持って起こします



ドライブベイの戻し方

機器の取り付け時にドライブベイを起こして作業した場合は、逆の順番でドライブベイとフロントマスクを元の状態に戻してください。

⚠ 注意

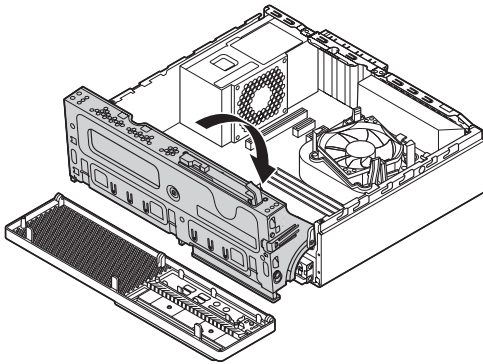


ドライブベイを戻すときや、フロントマスクを取り付けるときは、本体の間などに指を挟まないように注意してください。

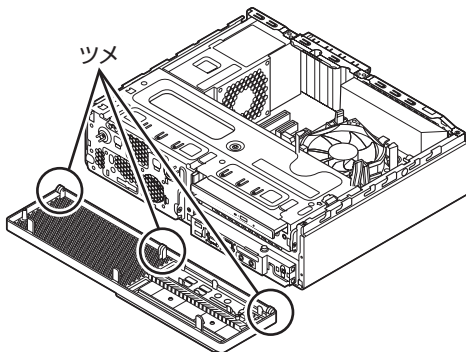
⚠ 重要

- 本体とフロントマスクをつないでいるケーブルを挟まないように注意してください。
- フロントマスクを取り付けるときは、無理に力をかけてフロントマスクのツメなどを折らないように注意してください。

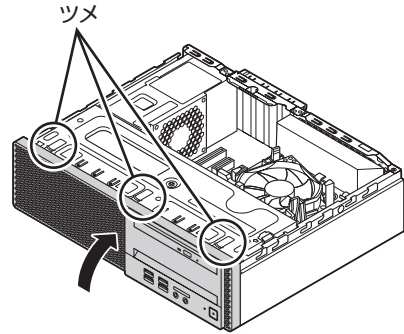
1 図のように、ドライブベイを元に戻す



2 フロントマスクの下側のツメを本体の穴に差し込む



3 フロントマスクをおこして、フロントマスクの上側のツメをはめ込む

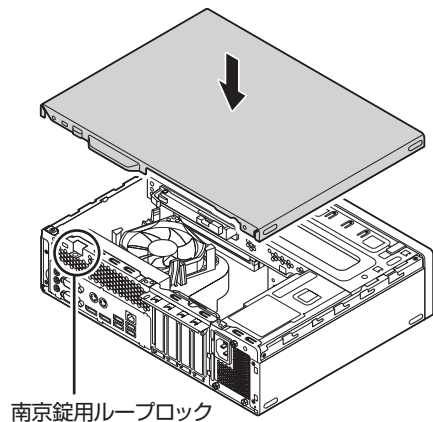


サイドカバーの取り付け方

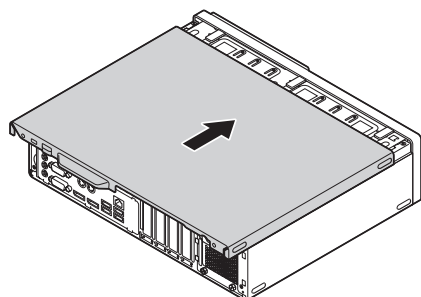
⚠ 重要

- 機器の取り付けが終わり、カバーをもとどおりに取り付けるときは、外すときと逆の順番で作業を進めてください。
- 内部のケーブルや部品を引っ掛けたり、はさんだりしないように気を付けてください。

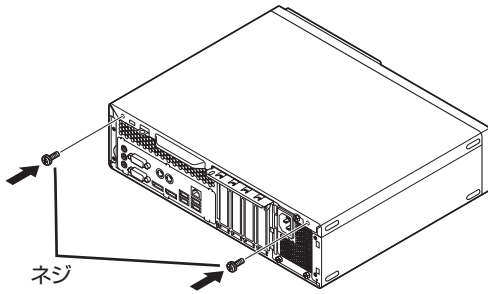
1 サイドカバーの先端を、南京錠用ルーブリックの位置に注意して下ろす




2 サイドカバーを本体前面側にスライドさせる



- 3** 「サイドカバーの外し方」の手順9で取り外したネジでサイドカバーを固定する



- 4** 本体をスタビライザにおく

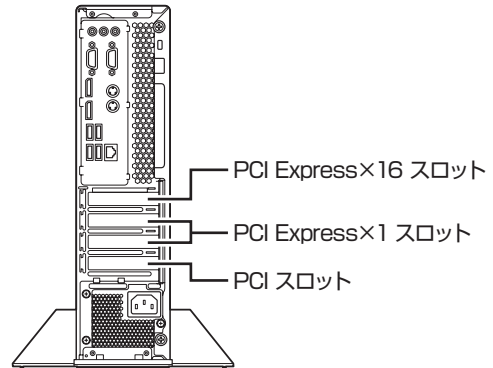
スタビライザの取り付けについて  参照 『はじめにお読みください』の「スタビライザ(台座)にパソコンを置く」

- 5** 「サイドカバーの外し方」の手順6～7で取り外したケーブルをもとどおりに取り付ける

PCI Expressボード/ PCIボード

PCI Expressスロット/PCIスロットについて

このパソコンには、PCI Express×16スロット、PCI Express×1スロット、PCIスロットがあります。

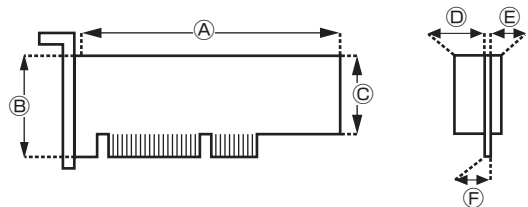


! 重要

NVIDIA® GeForce® GT 730を搭載しているモデルでは、PCI Express×16スロットにNVIDIA® GeForce® GT 730があらかじめ取り付けられています。

PCI Expressスロット

このパソコンのPCI Expressスロットに取り付け可能なPCI Expressボードのサイズは次のとおりです。



●外形寸法

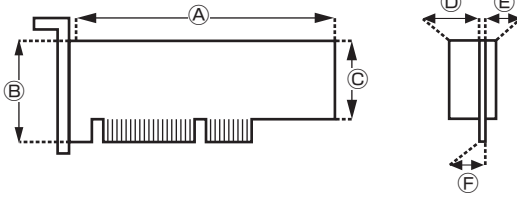
- Ⓐ: 145.0mm以下 Ⓑ: 68.9mm以下
Ⓒ: 56.2mm以下

●厚さ

- Ⓓ(表面の部品の高さ): 14.5mm
Ⓔ(裏面(ハンダ面)の部品の高さ): 2.7mm
Ⓕ(基板の厚さ): 1.6mm

PCI スロット

このパソコンのPCIスロットに取り付け可能なPCIボードのサイズは次のとおりです。



●外形寸法

Ⓐ: 145.0mm以下 Ⓑ: 64.5mm以下

Ⓒ: 56.2mm以下

●厚さ

Ⓓ(表面の部品の高さ): 14.5mm

Ⓔ(裏面(ハンダ面)の部品の高さ): 2.7mm

Ⓕ(基板の厚さ): 1.6mm

! 重要

このパソコンに取り付けられるのは、ロープロファイルのボードのみです。フルサイズ(標準サイズ)およびハーフサイズのボードを取り付けることはできません。ロープロファイルのボードであっても、特殊な形状のボードは取り付けられないことがあります。

PCI Expressボード/PCIボードの 取り付けと取り外し

! 重要

標準でPCI Expressボード/PCIボードが取り付けられているモデルでは、取り付けられているPCI Expressボード/PCIボードを取り外して別のPCI Expressボード/PCIボードを取り付けた場合は、サポートの対象外になります。

PCI Expressボード/PCIボードの 取り付け方

! 注意

● 本体の金具を取り外すときは、手順にしたがってゆっくりと引き抜いてください。

指をぶついたり、切ったりするおそれがあります。

● PCI Expressボード/PCIボードを差し込むときは、強い力が必要になることがありますので指をぶついたり、切ったりしないように、注意して作業してください。


- ・ 机やテーブルを傷つけないよう、下に厚手の紙や布などを敷いておくことをおすすめします。
- ・ パソコン内部やPCI Expressボード/PCIボードは静電気に大変弱い部品です。身体に静電気を帯びた状態で扱うと破損の原因になります。PCI Expressボード/PCIボードに触れる前に、アルミサッシやドアのノブなど、身近な金属に手を触れ、静電気を取り除いてください。

市販のPCI Expressボード/PCIボードを取り付けるときには、必ずPCI Expressボード/PCIボードに添付のマニュアルもご覧ください。


1 本体のサイドカバーを外す

! 重要

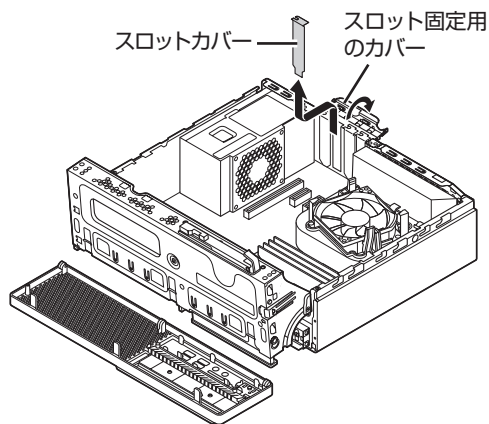
電源コードやディスプレイのケーブルなど、本体に接続されているケーブルは本体からすべて取り外してください。

サイドカバーの外し方について  参照 「サイドカバーの外し方」(p.1)

2 フロントマスクを外し、ドライブベイを 起こす

ドライブベイの起こし方について  参照 「ドライブベイの起こし方」(p.2)

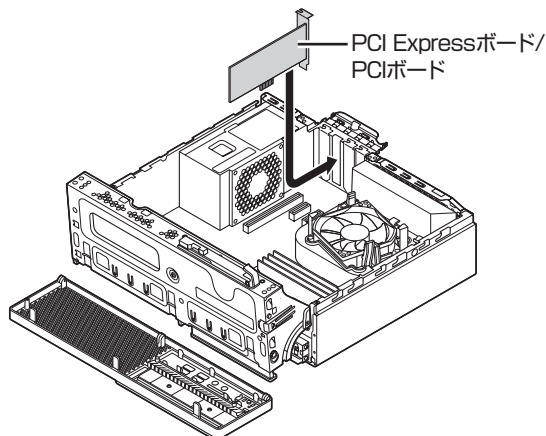
- 3** スロット固定用のカバーを外し、図のようにスロットカバーを取り外す



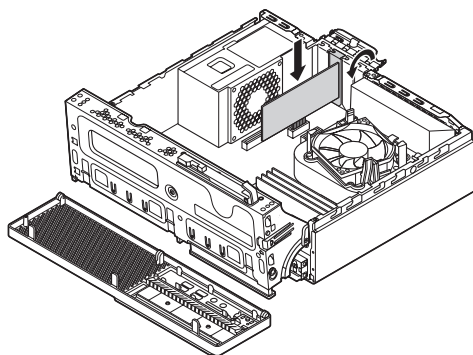
- 4** 図のように取り付けるPCI Expressボード/PCIボードの固定部を本体のカード取り付け部に差し込む

! 重要

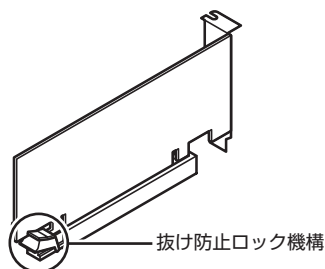
PCI Expressボード/PCIボードを持つときは、ボード上の部品やツメ(端子)部品に触れないように注意してください。



- 5** PCI Expressボード/PCIボードをスロットに差し込み、スロット固定用のカバーを元に戻す



PCI Express×16ボードを取り付ける場合には、ボードが抜け防止ロック機構で固定されていることを確認してください。



! 重要

抜け防止ロック機構で固定できないボードもあります。

- 6** 本体のドライブベイ、フロントマスクを戻し、サイドカバーを取り付ける

ドライブベイ、フロントマスクの戻し方について **☞参照** 「ドライブベイの戻し方」(p.3)
サイドカバーの取り付け方について **☞参照** 「サイドカバーの取り付け方」(p.3)

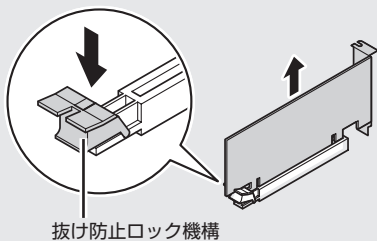
PCI Expressボード/PCIボードの取り外し方

PCI Expressボード/PCIボードを取り外すときは、PCI Expressボード/PCIボードの取り付け手順と逆の手順でおこなってください。

⚠ 注意



PCI Express×16ボードが抜け防止ロック機構で固定されている場合は、無理に取り外そうとすると、本体またはPCI Express×16ボードの破損の原因になります。次の図のように、抜け防止ロック機構を操作し、ロックを外した状態で取り外しをおこなってください。



抜け防止ロック機構

メモリ

より大きな容量のメモリをパソコンの内部に取り付けることで、ソフトを同時に起動したり、大きなデータを扱う際、より高速に処理することができるようになります。

このパソコンでは最大32Gバイトのメモリを搭載可能ですが、PCIデバイスなどのメモリ領域を確保するために、すべての領域を使用することはできません。また、装置構成によってご利用可能なメモリ容量は異なります。

メモリを増やす流れ

● 増設の準備

- ▶ メモリ容量を確認する (p.8)
- ▶ メモリスロットを確認する (p.8)
- ▶ このパソコンで使えるメモリ (p.9)

● 増設メモリ(別売)を購入

● 増設メモリの取り付け

- ▶ メモリを取り扱うときのご注意 (p.9)
- ▶ メモリを取り外す (p.9)
- ▶ メモリを取り付ける (p.10)

● メモリ容量を確認

- ▶ 増やしたメモリ容量を確認する (p.11)

メモリ容量を確認する

次の手順でお使いのモデルのメモリ容量を確認できます。

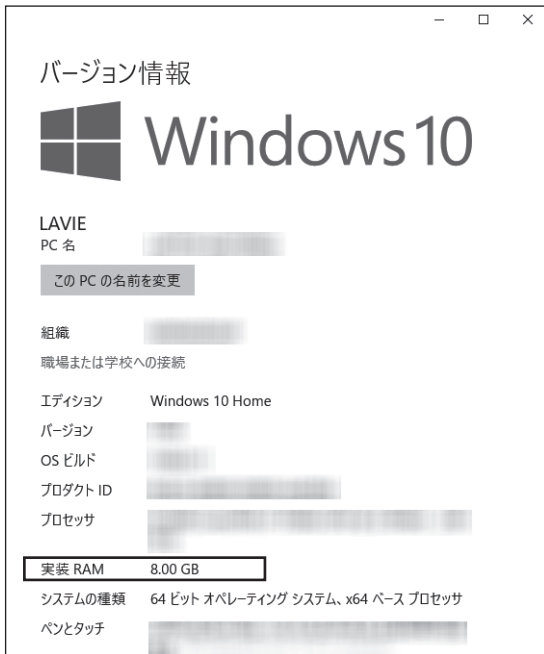
メモリをどれくらい増やせるかの参考にしてください。

1 「 (スタート)」-「 (設定)」をクリックする

2 「システム」をクリックする

3 「バージョン情報」をクリックする

表示された画面の「実装RAM」を確認してください。



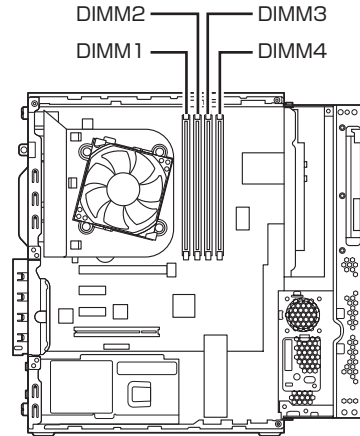
メモリ容量は実際より少なく表示される場合がありますが、故障ではありません。

メモリスロットを確認する

●このパソコンのメモリスロットについて

このパソコンには、メモリを差し込むスロット(コネクタ)が、4つ用意されています。

次の図のDIMM2とDIMM4、DIMM1とDIMM3の組み合わせでデュアルチャネルとして動作します。



! 重要

メモリを取り付ける際のメモリスロットの優先順位は DIMM2→DIMM4→DIMM1→DIMM3です。

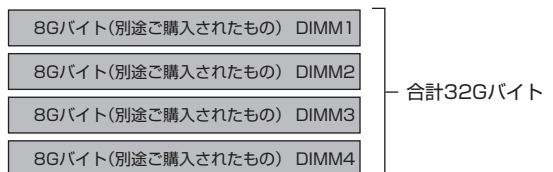
●メモリスロットへの取り付けについて

ここでは、ご購入時にスロットに4Gバイトのメモリが2枚取り付けられている場合を例として、増設メモリをメモリスロットへ取り付ける手順を説明します。



例:メモリを32Gバイト(最大)に増やす場合

まず、ご購入時にスロットに取り付けられている4Gバイトのメモリ2枚を取り外して、いったんスロットを空にします。次に空になった各スロットに8Gバイトの増設メモリを取り付けます。



このパソコンはデュアルチャンネルに対応しています。デュアルチャンネルとは、同容量の2枚のメモリに同時にアクセスすることで、メモリのデータ転送性能を高速化する技術のことです。

！重要

デュアルチャンネルメモリの性能を最大限に引き出すために、増設時は、DIMM2とDIMM4、DIMM1とDIMM3に同容量のメモリを取り付けることをおすすめします。スロットごとに異なる容量のメモリを搭載しても動作しますが、一部のソフトでは十分な性能が出ない場合があります。

このパソコンで使えるメモリ

次のタイプの増設メモリ(別売)をおすすめします。

型名	メモリ容量
PC-AC-ME068C	8Gバイト

(DDR4 SDRAM/DIMM、PC4-19200タイプ)

！重要

- ここでご紹介したタイプ以外の増設メモリには、このパソコンで使えないものがあります。ご購入前に確認してください。
- NECでは市販の増設メモリに関する動作保証やサポートはおこなっていません。販売元にお問い合わせください。


メモリを取り扱うときのご注意

- ・メモリは静電気に大変弱い部品です。身体に静電気を帯びた状態で扱うと破損する原因になりますので、アルミサッシやドアのノブなど身近な金属に触れて静電気を取り除いてください。
- ・メモリは、大変壊れやすい部品です。メモリを取り外した際は、大切に保管してください。再セットアップをおこなうときに必要となる場合があります。


メモリを取り外す

イラストは実際の製品と異なることがあります。

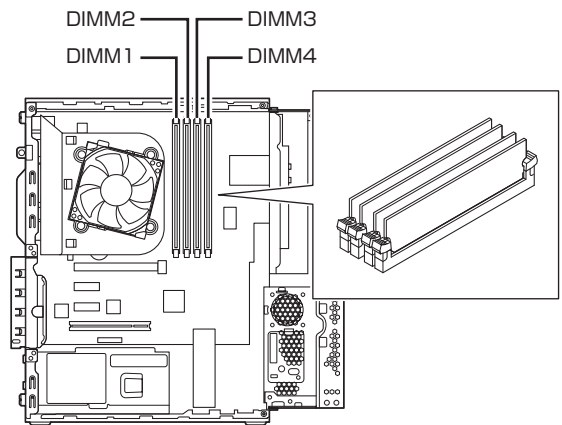
1 本体のサイドカバーを外す

サイドカバーの外し方について  参照 「サイドカバーの外し方」(p.1)

2 本体のフロントマスクを外し、ドライブベイを起こす

ドライブベイの起こし方について  参照 「ドライブベイの起こし方」(p.2)

3 メモリスロットの位置を確認する

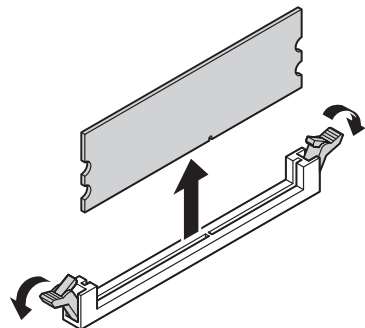


4 メモリスロットの両側のフックを外側に開き、メモリを引き抜く

！重要

フックを開きすぎて破損しないように気を付けてください。

メモリはゆっくりと垂直に引き抜いてください。



5 本体のドライブベイ、フロントマスクを戻し、サイドカバーを取り付ける

ドライブベイ、フロントマスクの戻し方について

【参照】「ドライブベイの戻し方」(p.3)

サイドカバーの取り付け方について 【参照】「サイドカバーの取り付け方」(p.3)

メモリを取り付ける

注意

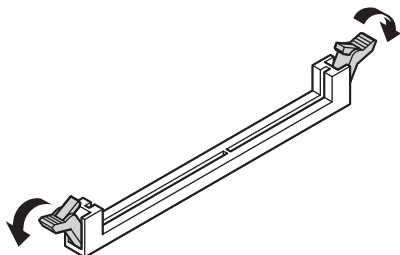


メモリを差し込むときは、強い力が必要になることがありますので指をぶついたり、切ったりしないように、注意して作業してください。

イラストは実際の製品と異なることがあります。

1 「メモリを取り外す」の手順1～3をおこない、メモリスロットを確認して取り付けができるようにする

2 メモリスロットの両側のフックを外側に開く

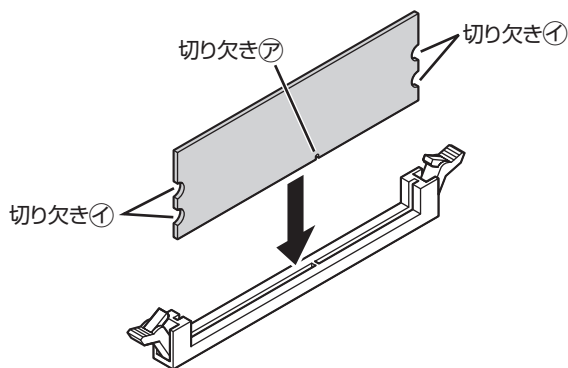


3 メモリとメモリスロットのミゾを合わせる

メモリの端子部分の切り欠きとメモリスロットのミゾの区切れ目を合わせ、垂直に軽く差し込んでください。

重要

- メモリの端子部分の切り欠きとメモリスロットのミゾの区切れ目が合っていないと差し込むことができません。無理に取り付けようとすると、メモリスロットやメモリが破損する原因になりますので注意してください。
- メモリの金属端子部分には手を触れないでください。接触不良など、故障の原因になります。



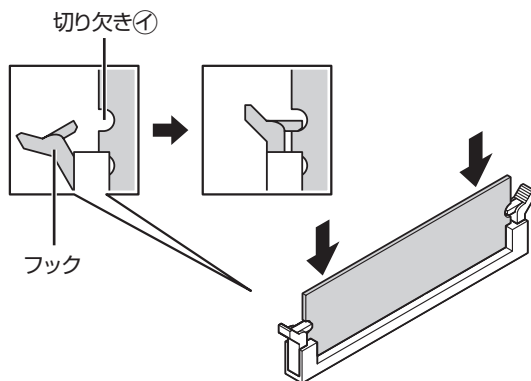
4 メモリをメモリスロットに奥まで差し込む
そのまま垂直方向に力を加え押し込んでください。

重要

しっかり差し込んでおかないと、故障の原因になります。

5 メモリがメモリスロットにロックされたことを確認する

正しくロックされている場合は、メモリスロット両側のフックがメモリの切り欠きにかかっています。フックがかかっていない場合には、指でフックを切り欠きに引っかけてください。



重要

指でロックさせる場合には、強い力は不要です。うまくロックできないときは、無理に押し込まずに、メモリを差しなおしてください。

6 「メモリを取り外す」の手順5をおこなう

増やしたメモリ容量を確認する

パソコンの電源を入れ、メモリを増やす前に確認したときと同様の手順で、メモリ容量を確認できます。

メモリ容量を確認する  「メモリ容量を確認する」(p.8)

●表示されたメモリ容量が増えていなかった場合

次のことを確認してください。

- ・正しく取り付けられているか？
- ・このパソコンで使えるメモリを取り付けているか？

！重要

メモリを増設した場合、初期化のため、電源を入れてからディスプレイの画面が表示されるまで時間がかかることがあります。

実際に利用できるメモリ容量は、取り付けたメモリの総容量より少ない値になります。