

# はじめにお読みください

このたびはLAVIE Direct DTをご購入いただきありがとうございます。  
このマニュアルでは、パソコンをセットアップする前準備について説明しています。

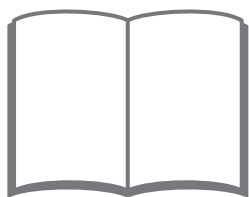
製品を確認する	7
添付品を確認する	8
パソコンの置き場所を決める	9
スタビライザ(台座)にパソコンを置く	11
キーボードを接続する	13
マウスを接続する	14
ディスプレイを接続する	15
電源コードを接続する	20
インターネットへ接続する準備	21
電源スイッチ	25
仕様一覧	27



# マニュアルガイド

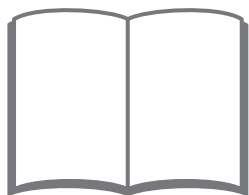
パソコンのセットアップを完了するまで、次の3点のマニュアルをお手元においてご覧ください。

## LAVIE Directシリーズをご購入いただいたお客様へ



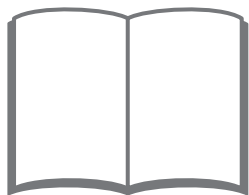
箱を開けたら、まず最初に、添付品が揃っていることを確認しましょう。

## はじめにお読みください



このマニュアルです。パソコンをセットアップする前の準備について説明しています。


## セットアップマニュアル




パソコンのセットアップ手順について説明しています。セットアップした後は、必要に応じて、電子マニュアルを開いてみましょう。

## このマニュアルの表記について





### ◆このマニュアルで使用している記号や表記には、次のような意味があります

 <b>注意</b>	人が軽傷を負う可能性が想定される内容、および、物的損害の発生が想定される内容を示します。
---	--

傷害や事故の発生を防止するための指示事項は、次のマークで表しています。

	使用者に対して指示に基づく行為を強制するものです。
---	---------------------------

その他の指示事項は、次のマークで表しています。

 <b>とくに重要</b>	してはいけないことや、必ずしていただきたいこと、とくに大切な注意を説明しています。よく読んで注意を守ってください。場合によっては、人が傷害を負ったり、費用が必要になったりする可能性があります。また、作ったデータの消失、使用しているアプリの破壊、パソコンの破損の可能性もあります。
 <b>重要</b>	注意していただきたいことを説明しています。よく読んで注意を守ってください。場合によっては、作ったデータの消失、使用しているアプリの破壊、パソコンの破損の可能性もあります。
	パソコンをお使いになる際のヒントやポイントとなる説明です。
 <b>参照</b>	関連する情報が書かれている所を示しています。

### ◆このマニュアルの表記では、次のようなルールを使っています

<b>[ ]</b>	<b>[ ]</b> で囲んである文字は、キーボードのキーを指します。
<b>「 」</b>	<b>「 」</b> で囲んである文字は、このマニュアル以外のマニュアル名を指します。
<b>光学ドライブ</b>	ブルーレイディスクドライブ(DVDスーパーマルチドライブ機能付き)(BDXL™対応)、またはDVDスーパーマルチドライブを指します。
<b>[LAVIEアプリナビ]</b>	アプリを探したり起動できる「LAVIEアプリナビ」を使用して、関連する情報を参照することを示します。
<b>BIOSセットアップユーティリティ</b>	BIOSの設定をおこなう画面のことを指します。

## ◆このマニュアルでは、各モデル(機種)を次のような呼び方で区別しています

<b>このパソコン、本機</b>	このマニュアルで説明している各モデル(機種)を指します。
<b>液晶ディスプレイ セットモデル</b>	液晶ディスプレイがセットになっているモデルのことで、す。
<b>ブルーレイディスク ドライブモデル</b>	ブルーレイディスクドライブ(DVDスーパーマルチドライブ機能付き)(BDXL™対応)を搭載しているモデルのことで、す。
<b>DVDスーパーマルチ ドライブモデル</b>	DVDスーパーマルチドライブ(DVD-RAM/R/RW with DVD+R/RWドライブ(DVD-R/+R 2層書込み))を搭載しているモデルのことで、す。
<b>ワイヤレスLANモデル</b>	ワイヤレスLANインターフェイスを内蔵しているモデルのことで、す。
<b>Windows 10モデル</b>	Windows 10 Homeがあらかじめインストールされているモデルのことで、す。
<b>Windows 10 Pro モデル</b>	Windows 10 Proがあらかじめインストールされているモデルのことで、す。
<b>Officeモデル</b>	Office Personal PremiumまたはOffice Home & Business Premiumが添付されているモデルのことで、す。
<b>Office Personal Premiumモデル</b>	Office Personal Premiumが添付されているモデルのことで、す。
<b>Office Home &amp; Business Premiumモデル</b>	Office Home & Business Premiumが添付されているモデルのことで、す。

## ◆LAVIE Directシリーズについて

LAVIE Directシリーズの各モデルについては、添付の『LAVIE Directシリーズをご購入いただいたお客様へ』をご覧ください。

## ◆本文中の記載について

- ・本文中の画面やイラスト、ホームページは、モデルによって異なることがあります。また、実際の画面と異なることがあります。
- ・記載している内容は、このマニュアルの制作時点のもので、お問い合わせ先の窓口やサービス内容、住所、電話番号、ホームページの内容やアドレスなどが変更されている場合があります。また、Windowsやアプリのアップデートにより、画面や手順に変更が入る場合があります。あらかじめご了承ください。
- ・このマニュアルには、複数のモデルの内容が含まれているため、お使いのモデルによっては、本文中で説明している機能が搭載されていない場合があります。

## ◆周辺機器について

- ・ 接続する周辺機器および利用するソフトウェアが、各種インターフェイスに対応している必要があります。
- ・ 他社製増設機器、および増設機器に添付のソフトウェアにつきましては、動作を保証するものではありません。他社製品との接続は、各メーカーにご確認の上、お客様の責任においておこなってくださるようお願いいたします。

## ◆イラストについて

このマニュアルでは、各モデルで操作方法に大きな違いがない場合は、NVIDIA® GeForce® GT 730が搭載されていないモデルのイラストを掲載しています。

## ◆このマニュアルで使用しているソフトウェア名などの正式名称

(本文中の表記)	(正式名称)
<b>Windows、 Windows 10</b>	Windows 10 Home Windows 10 Pro
<b>Office Personal Premium</b>	Office Personal Premium プラス Office 365 サービス
<b>Office Home &amp; Business Premium</b>	Office Home & Business Premium プラス Office 365 サービス
<b>タスク バー</b>	Windows® タスク バー

## ご注意

- (1) 本書の内容の一部または全部を無断転載することは禁じられています。
- (2) 本書の内容に関しては将来予告なしに変更することがあります。
- (3) 本書の内容については万全を期して作成いたしました。万一ご不審な点や誤り、記載もれなどお気づきのことがありましたら、121コンタクトセンターへご連絡ください。落丁、乱丁本はお取り替えいたします。
- (4) 当社では、本装置の運用を理由とする損失、逸失利益等の請求につきましては、(3)項にかかわらずいかなる責任も負いかねますので、予めご了承ください。
- (5) 本装置は、医療機器、原子力設備や機器、航空宇宙機器、輸送設備や機器など、人命に関わる設備や機器、および高度な信頼性を必要とする設備や機器などへの組み込みや制御等の使用は意図されておりません。これら設備や機器、制御システムなどに本装置を使用され、人身事故、財産損害などが生じても、当社はいかなる責任も負いかねます。
- (6) 海外NECでは、本製品の保守・修理対応をしておりませんので、ご承知ください。
- (7) 本機の内蔵ハードディスクにインストールされているWindows 10 Home、Windows 10 Proおよび本機に添付のCD-ROM、DVD-ROMは、本機のみでご使用ください。
- (8) ソフトウェアの全部または一部を著作権者の許可なく複製したり、複製物を頒布したりすると、著作権の侵害となります。

## 商標について

Microsoft、Windows、Internet Explorer、Excel、Office ロゴ、OneNote、Outlook、PowerPointは、米国 Microsoft Corporationおよび/またはその関連会社の商標です。

インテル、Intel、Intel Coreはアメリカ合衆国および/またはその他の国におけるIntel Corporationの商標または登録商標です。

Blu-ray Disc™、Blu-ray™ および BDXL™ はブルーレイディスクアソシエーションの商標です。

HDMI、High-Definition Multimedia Interfaceは、HDMI Licensing LLCの商標または登録商標です。

BluetoothワードマークとロゴはBluetooth SIG, Inc.の所有であり、NECパーソナルコンピュータ株式会社はライセンスに基づきこのマークを使用しています。

SDXC、SDHC、SD、microSDXC、microSDHC、microSD、ロゴはSD-3C, LLCの商標です。

NVIDIA、NVIDIAのロゴ、GeForceは、米国および/または他国のNVIDIA Corporationの商標および/または登録商標です。

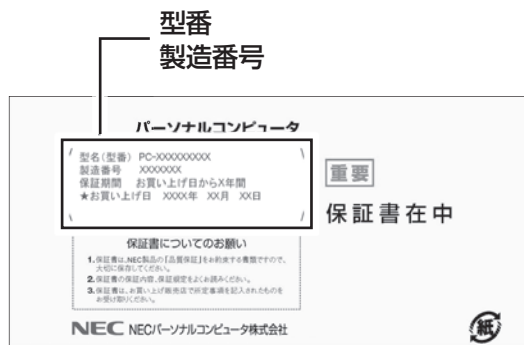
その他、本マニュアルに記載されている会社名、商品名は、各社の商標または登録商標です。

# 製品を確認する

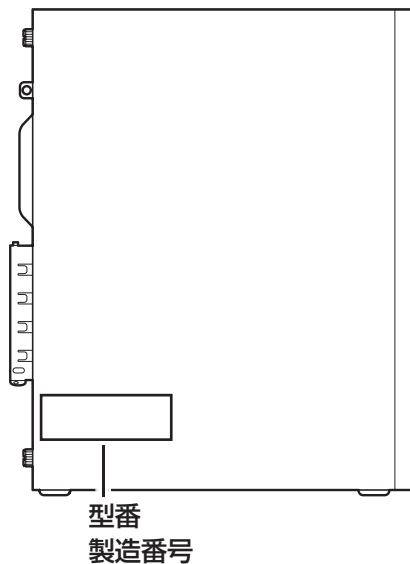


保証書と本体のラベルの記載内容が一致していることを確認してください。

## ●保証書



## ●パソコン左側面



### ！重要 必ずご確認ください

- ラベルに記載された番号が保証書と異なっている場合、NECサポート窓口(121コンタクトセンター)(p.8)にお問い合わせください。
- 保証書は、所定事項(販売店名、お買い上げ日など)が記入されていることを確認し、保管してください。
- 保証期間中に万一故障した場合は、保証書記載内容に基づいて修理いたします。保証期間終了後の修理についてはNECサポート窓口(121コンタクトセンター)にお問い合わせください。

## 添付品を確認する



LAVIE Directシリーズをご購入の場合は、『LAVIE Directシリーズをご購入いただいたお客様へ』をご覧ください。添付品を確認してください。

### 添付品が足りないときは

万一、足りないものがあつたり、添付品の一部が破損していたときは、お買い上げ日から1か月以内に以下までお問い合わせください。

なお、お問い合わせの時期及びその内容によっては、添付品をご提供できない場合、またはご提供に時間を要する場合がございます。あらかじめご了承ください。

#### ●NECサポート窓口(121(ワントゥワン)コンタクトセンター)

 0120-977-121

お問い合わせは121コンタクトセンターまで。

詳しくは、(<http://121ware.com/121cc/>)をご覧ください。

サービス内容は予告なしに変更される場合がございます。

### 「電子マニュアルビューア」について

このパソコンに添付されているマニュアルをNECパーソナル商品総合情報サイト「121ware.com」の「電子マニュアルビューア」でご覧いただくことができます。また、ご購入時以降のさまざまな情報に対応した、最新のマニュアルをご覧いただける場合もあります。

「電子マニュアルビューア」はインターネットに接続後、次のURLからご利用いただけます。

(<http://121ware.com/support/e-manual/>)



# パソコンの置き場所を決める



ここでは、パソコンを設置する場所について説明します。

## パソコンを設置する場所

パソコンは次のような場所に置いてください。

### ●屋内

### ●しっかりした台の上

パソコンの重さを支えられる机やテーブルの上に設置してください。

### ●温度は10～35℃、湿度は20～80%

### ●ほこりの少ない場所

### ●コンセントや電話回線の近く

本体や周辺機器に接続した電源コード、LANケーブルなどが届く範囲に設置してください。

## パソコンの周囲のスペースについて

快適に操作するため、また、機器の故障を防ぐため、パソコンの周囲にはスペースを確保してください。

### ●本体前に30～40cm

キーボードを置いて、マウスを操作できるスペースが必要です。

### ●本体上面、左側面および背面に15cm以上

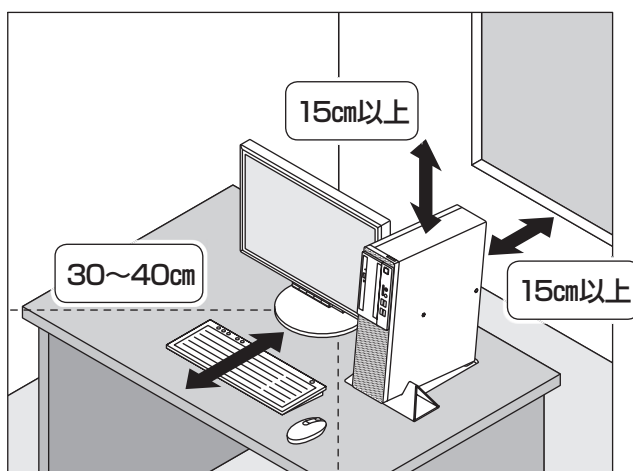
本体上面、左側面および背面の通風孔から放熱しています。壁などから15cm以上離して設置してください。

### ●ディスプレイの後ろ側に15cm以上

ディスプレイの後ろ側の通風孔から放熱しています。壁などから15cm以上離して設置してください。

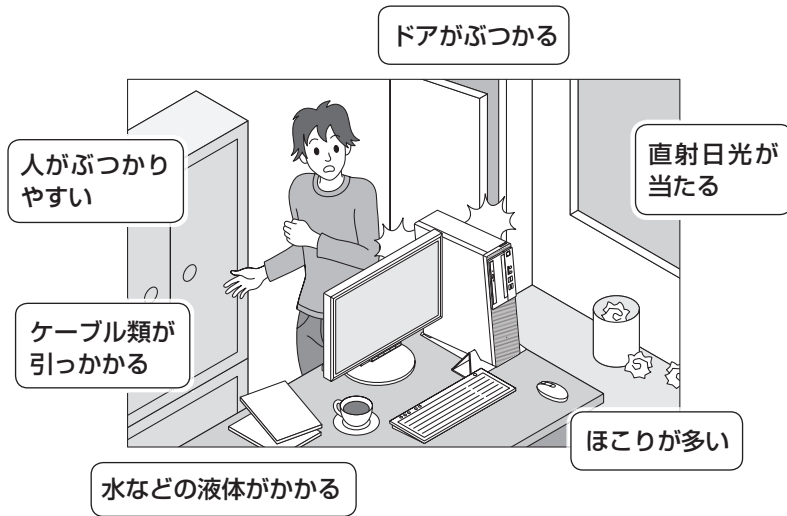
### ●通風孔について

パソコン本体やディスプレイの通風孔を紙などでふさがないようにしてください。通風孔をふさいだまま使用すると、内部の温度が上昇して故障などの原因になります。



## パソコンを設置してはいけない場所

故障などの原因になるため、次のような場所には置かないでください。



## パソコンの近くに置いてはいけないものについて

次のものはパソコンの近くに置かないでください。

### ●磁気や電波を発生するもの

パソコンの近くに磁気や電波を発生するもの(テレビ、ラジオ、スピーカ、コードレス電話、携帯電話など)を置くと、パソコンのディスプレイの映像が乱れたり、スピーカから雑音が出ることがあります。また、これらの機器とパソコンは相互に影響を与えるため、逆にテレビの映像が乱れたり、ラジオやコードレス電話から雑音が出ることもあります。

扇風機や温風式こたつなども磁気を発生するため、パソコンの近くには置かないでください。

### ●熱を発生するもの

パソコンの近くに暖房機などを置くと、熱によってパソコンが変形したり異常な動作をすることがあります。

## その他、設置に関するご注意

### ●コンセントについて

- ・ テレビやラジオのコンセントとは、別のコンセントに接続してください。同じコンセントに接続するとテレビやラジオから雑音が出ることがあります。
- ・ 電源コードのプラグはできるだけ直接コンセントに接続してください。コンセントが足りず、パソコン用のテーブルタップを使うときは、テーブルタップの許容電力を守ってください。
- ・ アース線を接続できるよう、アース端子の付いたコンセントに接続してください。アース端子についてはお近くの電器店などにご相談ください。

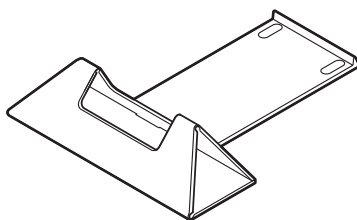
### ●ケーブルについて

ケーブルを引っかけて機器を落とさないようにしてください。小さなお子様がいるご家庭では特にご注意ください。

## スタビライザ(台座)にパソコンを置く



スタビライザは、パソコン本体を安定させる部品です。次の手順で組み立てます。



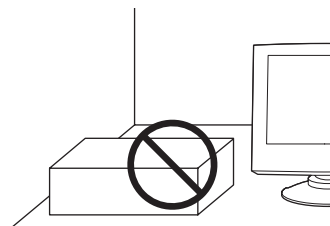
スタビライザ(組み立てた状態)

### ! 重要

このパソコンは横置きで使用することはできません。

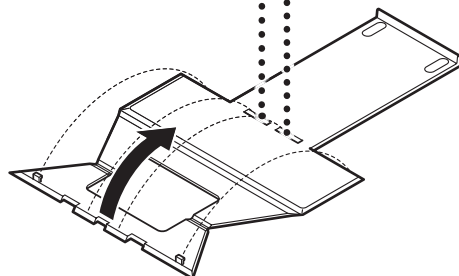
必ず縦置きで使用してください。

本体の転倒防止のため、スタビライザの取り付けをおすすめします。



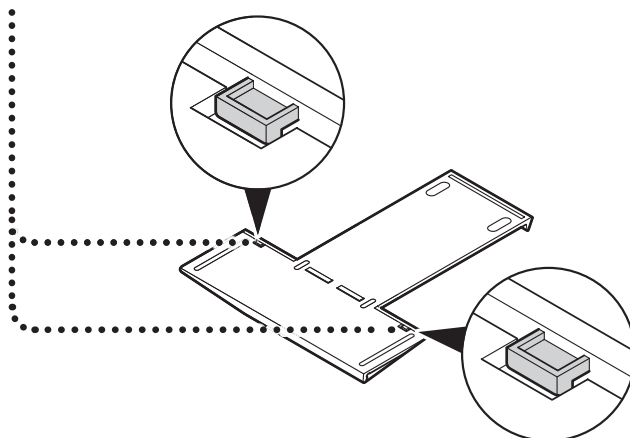
1

- 三角の形になるよう、矢印の方向に折り、  
中央のツメを穴に入れる



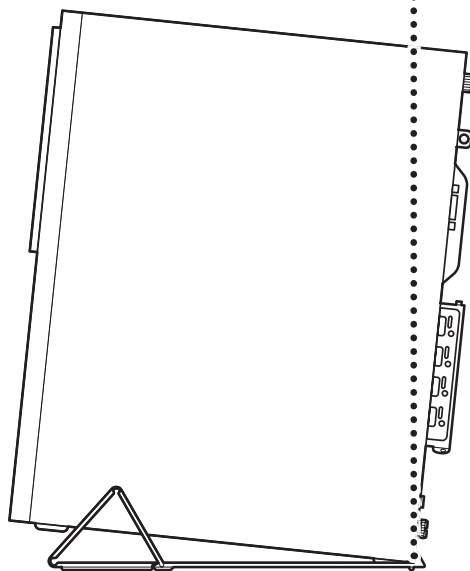
2

- 両端のツメを図のようにスタビライザ底  
面のくぼみの部分にかける



**3**・・・スタビライザをパソコンを設置する場所に置く

**4**・・・パソコンの背面とスタビライザの端を合わせて、スタビライザにパソコンを置く




# キーボードを接続する

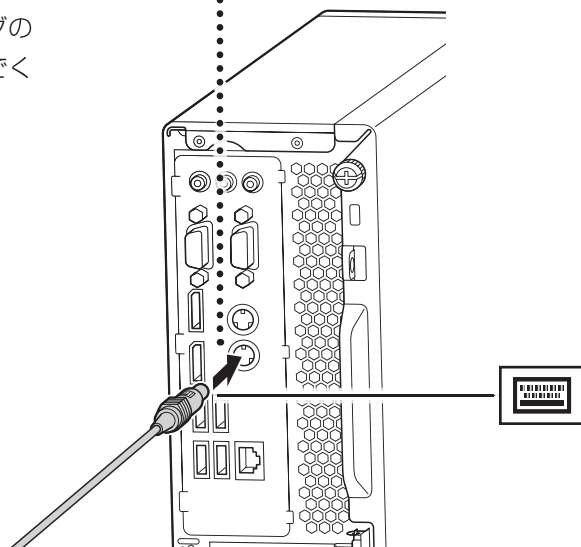
## 重要

キーボードの接続は、必ずパソコンの電源が切れている状態でおこなってください。パソコンの電源が入っている状態で抜き差ししても、認識しない場合や、パソコンやキーボードが故障する可能性があります。

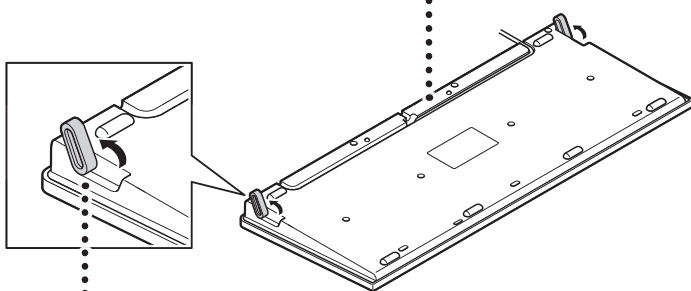
### 1 キーボードのプラグをパソコン

#### 背面のコネクタに差し込む

プラグのマークを確認し、プラグの向きをイラストに合わせて差し込んでください。



### 2 ケーブルをミゾに通す



### 3 しっかりと固定される

まで足を起こす

キーボードは足を立てずに使うこともできます。また、ケーブルは左右どちらのミゾに通してもかまいません。


# マウスを接続する

## ! 重要

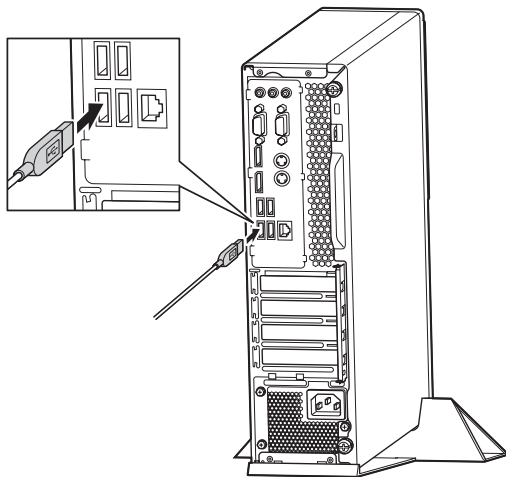
市販のUSBハブは使用せず、パソコンに直接接続してください。

1

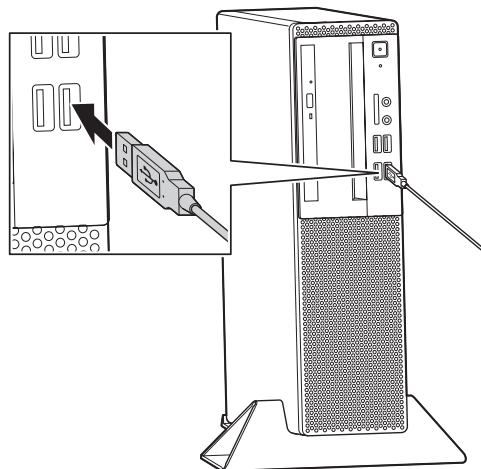
マウスのプラグをパソコンのUSBコネクタに差し込む

プラグの  を確認し、プラグの向きを次のイラストに合わせて差し込んでください。

### ● 本体背面



### ● 本体前面



## ディスプレイを接続する

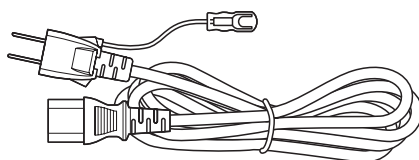


ここでは、ディスプレイの接続について説明します。

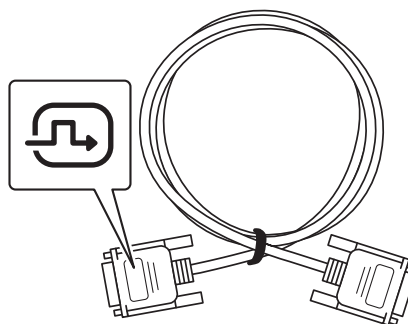
このマニュアルでは、液晶ディスプレイセットモデルの23型ワイド液晶ディスプレイ：F23W4A-Tと接続する例で説明しています。

### 接続用のケーブルを確認する

#### ディスプレイに添付されているケーブル



電源コード



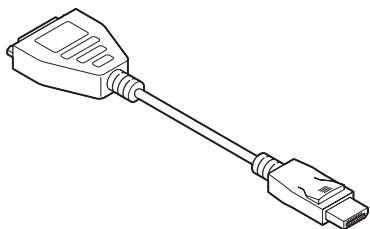
ビデオ信号ケーブル  
(DVI-D)



オーディオケーブル

イラストは、実際の製品とは形状が一部異なります。

## パソコンに添付されているアダプタ

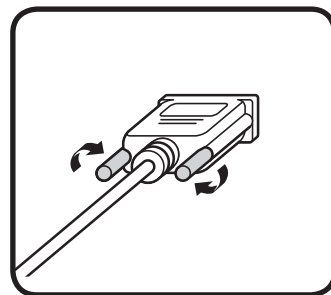


DisplayPort - DVI-D変換アダプタ

イラストは、実際の製品とは形状が一部異なります。

### 接続に関するご注意

- ・ ケーブルをパソコンやディスプレイに接続するときは、プラグの向きを確認し最後までしっかりと差し込んでください。
- ・ プラグのネジをしめるときは、左右のネジを交互に少しずつまわして固定してください。片方だけ連続でまわすと、プラグが斜めに固定されてしまうことがあります。






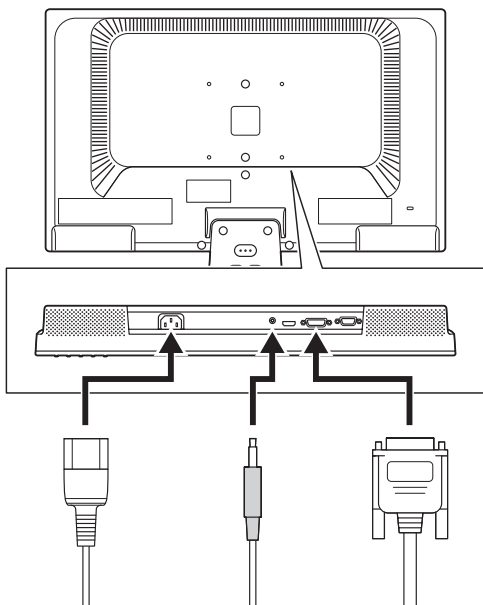
## ケーブルを接続する

**1** ●●● 電源コードのプラグ、ビデオ信号ケーブル、オーディオケーブル(水色のプラグ)を、図にしたがってディスプレイに差し込む

### ! 重要

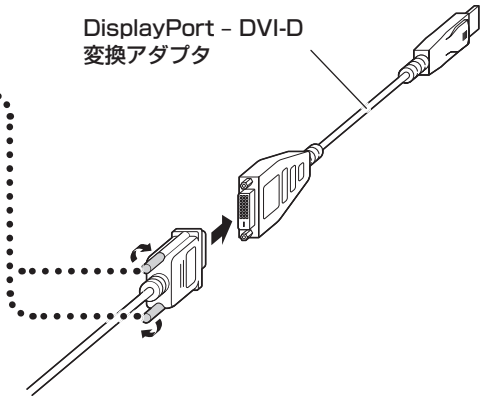
- 電源コードのプラグはまだコンセントには接続しないでください。
- ビデオ信号ケーブルはプラグの  マークが見えるようにして接続し、ネジを最後までまわしてしっかり固定してください。

### ●F23W4A-Tの場合



**2** ●●● 変換アダプタをビデオ信号ケーブルに取り付ける

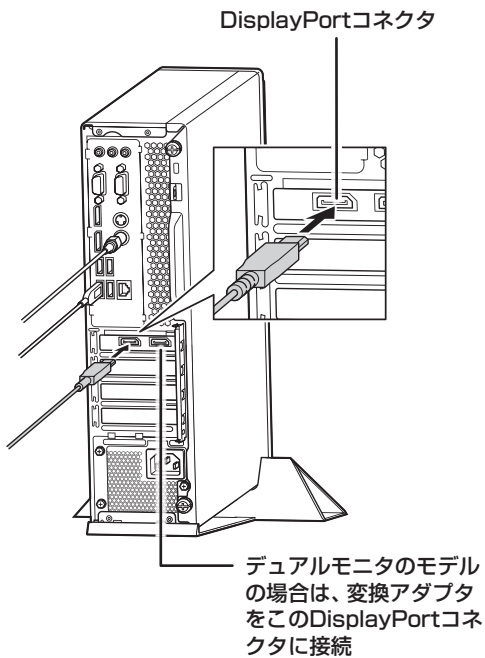
**3** ●●● 2つのネジをまわして .....  
しっかりと固定する



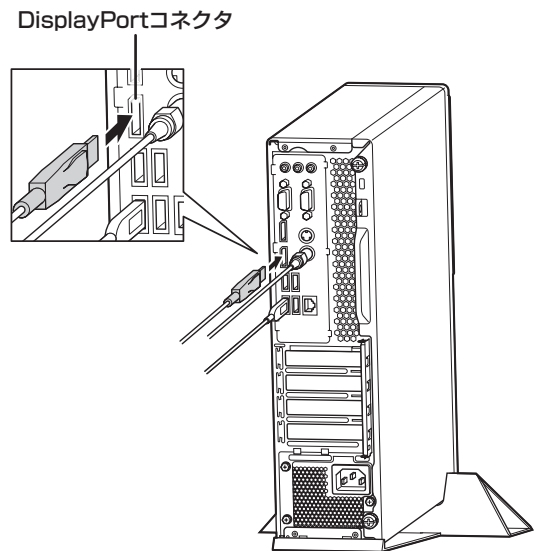
**4** ●●● ビデオ信号ケーブルを取り付けた変換アダプタを、パソコン背面のコネクタに差し込む

お使いのモデルにより、使用するコネクタが異なります。

● NVIDIA® GeForce® GT 730を  
搭載したモデルの場合

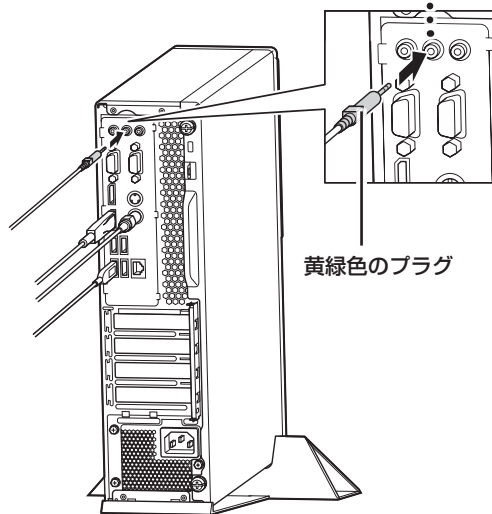


● NVIDIA® GeForce® GT 730を  
搭載していないモデルの場合



5

オーディオケーブルをパソコン  
背面のオーディオ出力端子に  
差し込む



これでケーブルの接続は完了です。  
次の「電源コードを接続する」に進んでください。

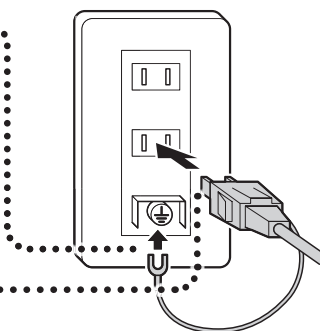
## 電源コードを接続する

ここでは電源コードの接続について説明します。

### ！重要

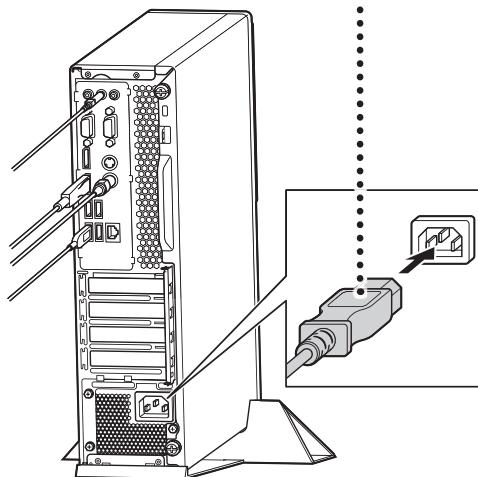
アース端子付きのコンセントが利用できないときは、お近くの電器店など電気工事士の資格を持つ人にアース端子付きコンセントの取り付けをご相談ください。

- 1・・・ディスプレイの電源コードのアース線を、キャップを外してアース端子に接続する



- 2・・・ディスプレイの電源コードのプラグをコンセントに差し込む

- 3・・・パソコンの電源コードを、パソコン背面の電源コネクタにプラグの向きを合わせて奥まで差し込む



- 4・・・パソコンの電源コードのアース線を、キャップを外してアース端子に接続する

- 5・・・パソコンの電源コードのプラグをコンセントに差し込む

### ！重要

電源コードを外す際、アース線を接続している場合は、必ず電源コードのプラグを外してからアース線を外してください。

# インターネットへ接続する準備



セットアップの後でインターネットに接続するため、ここで接続する準備をします。

## ！重要

このパソコンではダイヤルアップ接続はご利用になれません。回線の変更については回線事業者にお問い合わせください。

## インターネット接続環境をお持ちのかた

「機器の準備をする」(p.22)に進んでください。

## はじめてインターネットを始めるかた

プロバイダとの契約が必要です。プロバイダと契約し回線が開通したら、インターネットへの接続に必要なものを用意してください。

ここでは、光回線を使用する場合を例として説明します。

### ●回線事業者やプロバイダから入手した資料

回線事業者の契約書やプロバイダの会員証など、ユーザー名やパスワードなどの情報がわかる資料を用意してください。

また、接続設定のための説明書やCD-ROMなどがある場合は、それらも用意してください。

### ●回線終端装置

通常は回線事業者が開通時に設置します。お使いの回線によってはない場合もあります。

### ●ブロードバンドルータ、ワイヤレスLANルータ

ブロードバンドルータ、ワイヤレスLANルータは、パソコンやゲーム機など2台以上の機器をインターネットに接続する場合に必要な機器です。

プロバイダから送られてくる機器には、ルータの機能が搭載されているものもあります。詳しくは、プロバイダの説明書などで確認してください。

機器を購入される際は、このパソコンと接続ができるかどうかを確認してください。

このパソコンでは、1000BASE-T/100BASE-TX/10BASE-Tの有線LANが使用できます。

ワイヤレスLANモデルで使用できるワイヤレスLANについては次の表のとおりです。

IEEE802.11a(5GHz)	○
IEEE802.11b/g(2.4GHz)	○
IEEE802.11n(2.4GHz)	○
IEEE802.11n(5GHz)	○
IEEE802.11ac(5GHz)	○

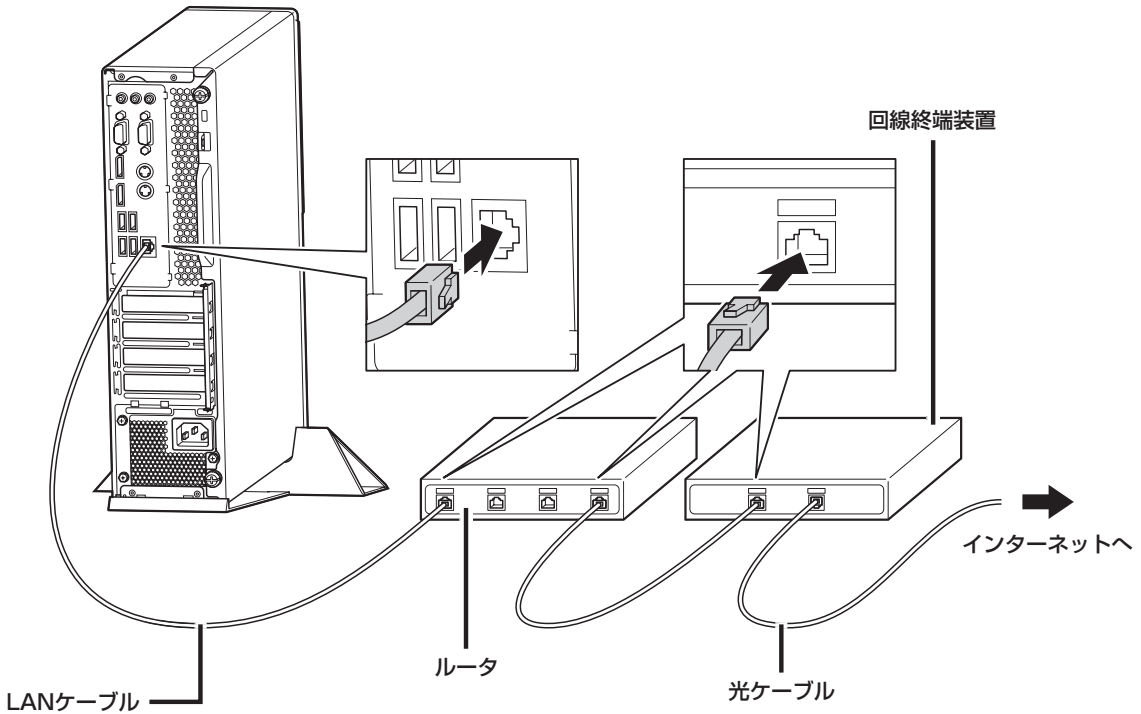
インターネットへの接続に必要なものが用意できたら、「機器の準備をする」(p.22)に進んでください。

## 機器の準備をする

ネットワーク機器に添付の説明書や、プロバイダ、回線事業者の説明書などをご覧になり、ネットワーク機器とパソコンを接続し、ネットワーク機器の電源をオンにしてください。

### 有線LANでつなぐ場合

次の図は、光回線を使用する場合の例です。



### ワイヤレスLANでつなぐ場合(ワイヤレスLANモデルのみ)

#### ●外付けアンテナを接続する

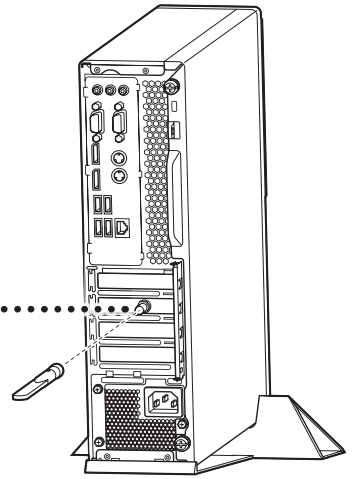
ワイヤレスLANモデルでは、添付の外付けワイヤレスLANアンテナをワイヤレスLANアンテナ端子に接続します。



外付けワイヤレスLANアンテナ

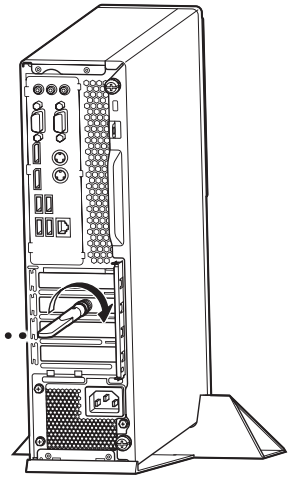
1

外付けワイヤレスLANアンテナをパソコン背面のコネクタに差し込む



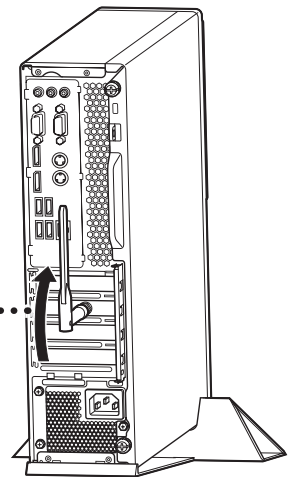
2

アンテナの根元の部分を矢印の方向に回して固定する



3

アンテナを立てる



### ●機器の設定の確認

ワイヤレスLAN接続の設定の際、お使いのインターネット接続環境のワイヤレスLANルータなど、パソコンを接続する機器のネットワーク名(SSID)、ネットワークセキュリティキーの情報が必要となります。

お使いの機器の説明書や、機器のラベルなどを確認し、次の欄に情報を控えてください。

●ネットワーク名(SSID): \_\_\_\_\_

●ネットワークセキュリティキー: \_\_\_\_\_

ネットワークセキュリティキーは、機器のメーカーにより「セキュリティキー」「暗号化キー」「暗号キー」「ネットワークキー」「WEPキー」「WPAキー」などと呼ばれている場合があります。

### ●周辺機器の電源をオン

ルータなど周辺機器の電源をオンにします。

周辺機器などの接続は、セットアップ作業が終わった後におこなってください。

これで接続は完了です。



## 電源スイッチ



### ❗重要 セットアップ中に電源を切らないでください

セットアップ中に電源を切ったり、電源コードのプラグを抜くと故障の原因になります。セットアップが完了すると表示されるWindowsデスクトップ画面が表示されるまでは、電源を切ったり、電源コードのプラグを抜いたりしないでください。

また、セットアップで使用しないボタン類を操作しないでください。

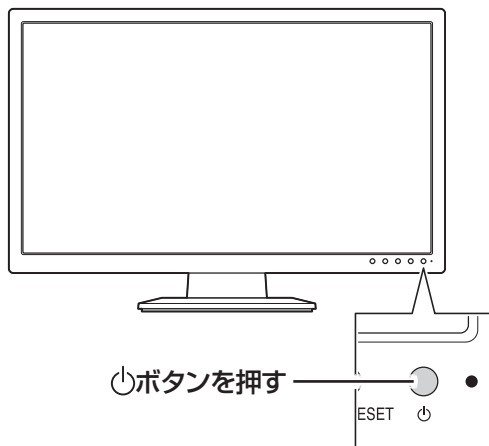
### ❗重要 キーボードとマウスの接続を確認してください

キーボードとマウスが正しく接続されていないと、セットアップを進めることができず、再セットアップや故障の原因となります。

## 電源を入れる

### 1… ディスプレイの電源を入れる

#### 23型:F23W4A-Tの場合

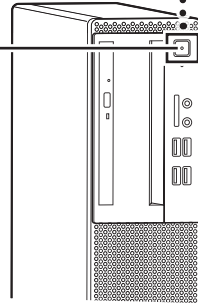


- ・電源スイッチを押しても、ディスプレイの電源ランプが点灯しない場合、電源コードが正しく接続されていないことが考えられます。「電源コードを接続する」(p.20)をご覧ください。
- ・パソコン本体の電源を入れるまで、ディスプレイには何も表示されません。

2

パソコン本体の電源スイッチ(⏻)を押す .....  
電源が入ると、電源ランプが  
点灯します。

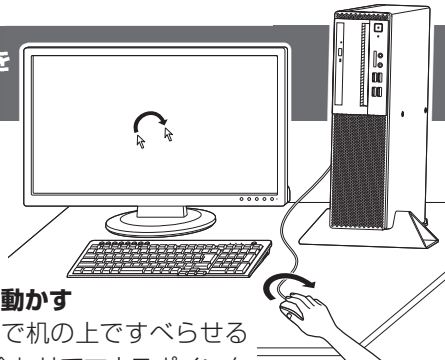
電源ランプ



3

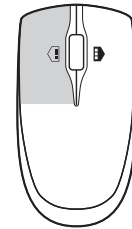
地域を設定する画面が表示されるまで待つ  
このあとは添付の『セットアップマニュアル』をご覧になり、セットアップを続けてください。

はじめてパソコンを  
操作するかたへ



**画面の矢印**  を動かす

マウスをつかんで机の上ですべらせると、その動きに合わせてマウスポインタを動かすことができます。




**クリック**

マウスポインタを目的の位置に合わせてマウスの左ボタンを1回押す動作をクリックといいます。

## 仕様一覧



LAVIE Directシリーズの仕様一覧については、『LAVIE Directシリーズをご購入いただいたお客様へ』をご覧ください。

仕様一覧について  「LAVIEアプリナビ」-「このパソコンのマニュアル」-「機能を知る」-「仕様一覧」-「仕様一覧について」

# MEMO

# MEMO

# MEMO



NECパーソナルコンピュータ株式会社

〒101-0021 東京都千代田区外神田四丁目14番1号 秋葉原UDX

このマニュアルは、再生紙を使用しています。

初版 2018年4月 Printed in Japan