

はじめにお読みください

お買い上げいただき、まことにありがとうございます。

本マニュアルは、Windowsの基本的な操作がひと通りでき、アプリケーションなどのヘルプを使って操作方法を理解、解決できることを前提に本機固有の情報を中心に記載されています。

本マニュアルにおけるWindowsの操作をタッチパネルで行う場合、「クリック」を「タップ」と読み替えてください。

なお本マニュアルに記載のイラストはモデルにより多少異なります。

操作の流れ



| | | |
|---|--|----|
| 1 | 型番を控える..... | 4 |
| | 本製品の型番を控えます。 | |
| 2 | 添付品の確認..... | 5 |
| | 不足しているものや、破損しているものがないかを最初に確認します。 | |
| 3 | 添付品の接続..... | 7 |
| | 使い始めるのに必要な機器を接続します。接続する前には、必ず添付の「安全にお使いいただくために」をお読みください。 | |
| 4 | Windowsのセットアップ..... | 13 |
| | 初めて電源を入れるときには、Windowsをセットアップします。 | |
| 5 | マニュアルの紹介..... | 24 |
| | 添付されているマニュアルの使い方について説明しています。 | |
| 6 | お客様登録..... | 25 |
| | お客様の登録をします。 | |
| 7 | 付録..... | 26 |

本マニュアルの表記について

本マニュアルでは、特にことわりのない場合、次のように表記します。

◆ 本マニュアルで使用しているOSの正式名称

| 本文中の表記 | 正式名称 |
|---------|---|
| Windows | Windows 10 IoT Enterprise 2019 LTSC 64ビット |

◆ 本マニュアルで使用している記号



チェック!!

してはいけないことや、注意していただきたいことを説明しています。よく読んで注意を守ってください。場合によっては、作ったデータの消失、使用しているアプリケーションの破壊、パソコンの破損の可能性があります。また、全体に関する注意については、「注意事項」としてまとめて説明しています。



メモ

利用の参考となる補足的な情報をまとめています。



参照

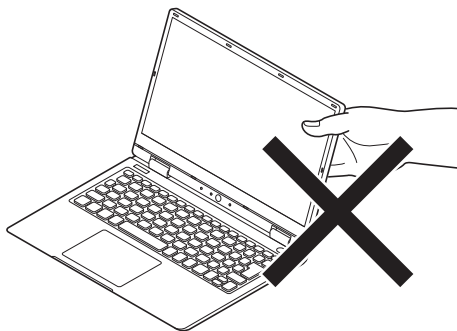
マニュアルの中で関連する情報が書かれている所を示しています。

◆ 本マニュアルで使用している表記

| | |
|-----------------------|---|
| 本機、本体 | 本マニュアルの対象機種を指します。 特に周辺機器などを含まない対象機種を指す場合、「本体」と表記します。 |
| 光学ドライブ | DVDスーパーマルチドライブ、またはDVD-ROMドライブを指します。 書き分ける必要のある場合は、そのドライブの種類を記載します。 |
| ハードディスク | ハードディスク、SSD、または内蔵フラッシュメモリを指します。 |
| 再セットアップ用 メディア | 「再セットアップ用ディスク」または「再セットアップ用USBメモリ」を指します。 |
| 【 】 | 【 】で囲んである文字はキーボードのキーを指します。 【Ctrl】+【Y】と表記してある場合は、【Ctrl】キーを押したまま【Y】キーを押すことを指します。 |
| 『 』 | 『 』で囲んである文字はマニュアルの名称を指します。 |
| BIOSセットアップ ユーティリティ | 本文中に記載されているBIOSセットアップユーティリティの画面上の表記はお使いの機種により異なります。 |

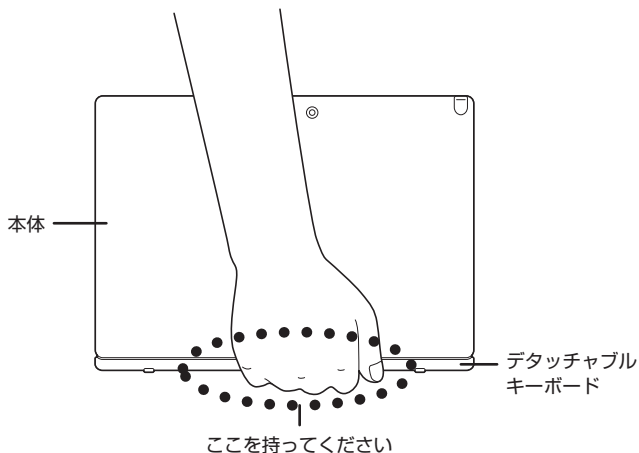
パソコンを持ち運ぶ際のご注意

パソコンを持つときは、必ず本体側（キーボード側）を持ってください。液晶ディスプレイ側を持つと、液晶ディスプレイに過度の力が加わり、故障や破損の原因になることがあります。



パソコンの持ち運び方

タイプVUをお使いの場合、本体にデタッチャブルキーボードを取り付けて持ち運ぶ際には、必ず下図の点線部を持ってください。点線部以外を持つと、持ち運ぶ際に本体とデタッチャブルキーボードが外れる場合があります。



1

型番を控える

型番を控える

梱包箱のステッカーに記載されているスマートセレクション型番、またはフリーセレクション型番（フレーム型番とコンフィグオプション型番）を控えてください。型番は添付品の確認や、再セットアップをするときに必要になりますので、必ず控えておくようにしてください。

✓チェック!!

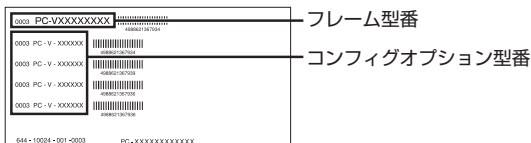
型番を控えておかないと、梱包箱をなくした場合に再セットアップに必要な情報が手元に残りません。

型番を控える

● スマートセレクション型番の場合



● フリーセレクション型番の場合



「1 型番を控える」は以上です。
次の「2 添付品の確認」へ進んでください。

2

添付品の確認

添付品を確認する

梱包箱を開けたら、まず添付品が揃っているかどうか、このチェックリストを見ながら確認してください。万一、添付品が足りない場合や破損していた場合は、すぐにご購入元にご連絡ください。

✓チェック!!

梱包箱には、このチェックリストに記載されていない注意書きの紙などが入っている場合がありますので、本機をご使用いただく前に必ずご一読ください。
また、紛失しないよう、保管には十分気を付けてください。

1. 箱の中身を確認する

● 添付品

- 保証書(梱包箱に貼り付けられています)
- 安全にお使いいただくために
- ソフトウェアのご使用条件(お客様へのお願い)
(箱の中身を確認後必ずお読みください)
- ソフトウェア使用条件適用一覧/添付ソフトウェアサポート窓口一覧
(箱の中身を確認後必ずお読みください)
- 本体 電源コード
- ACアダプタ※1
- タイプVU
- デジタイザーペン※2

※1: タイプVDはゼロワットACアダプタが添付されています。

※2: 本体に収納されています。

- タイプVDは、本体にバッテリーパックが装着されています。バッテリーパックを交換する場合の取り外しおよび取り付けについては、『活用ガイド』の「本機の機能」-「バッテリー」をご覧ください。

● 選択した構成オプションの添付品

| 構成オプション | 添付品 |
|-------------------------------|--|
| 標準添付品セット | <input type="checkbox"/> はじめにお読みください(本マニュアルです) <input type="checkbox"/> 再セットアップガイド <input type="checkbox"/> 保証規定&修理に関するご案内 |
| DVDスーパーマルチドライブ | <input type="checkbox"/> CyberLink PowerDVD / CyberLink Power2Go / CyberLink PowerBackup ディスク |
| DVD-ROMドライブ | <input type="checkbox"/> CyberLink PowerDVD ディスク |
| DVDスーパーマルチドライブ (外付け・USB接続) | <input type="checkbox"/> DVDスーパーマルチドライブ <input type="checkbox"/> 光学ドライブ用ケーブル <input type="checkbox"/> CyberLink PowerDVD / CyberLink Power2Go / CyberLink PowerBackup ディスク |
| DVD-ROMドライブ (外付け・USB接続) | <input type="checkbox"/> DVD-ROMドライブ <input type="checkbox"/> 光学ドライブ用ケーブル <input type="checkbox"/> CyberLink PowerDVD ディスク |
| マウス | <input type="checkbox"/> マウス |
| キーボード | <input type="checkbox"/> デタッチャブルキーボード |
| USB Type-C ドック | <input type="checkbox"/> USB Type-C ドック <input type="checkbox"/> ACアダプタ <input type="checkbox"/> 電源コード <input type="checkbox"/> USB Type-Cケーブル |
| カバー | <input type="checkbox"/> タブレット保護カバー(防塵防滴) <input type="checkbox"/> ハンドベルト <input type="checkbox"/> ショルダーベルト <input type="checkbox"/> クリーニングシート |
| フィルター | <input type="checkbox"/> プライバシーフィルター ^{※1} |
| 変換アダプタ | <input type="checkbox"/> VGA変換アダプタ <input type="checkbox"/> USB-LAN変換アダプタ |
| 再セットアップ用媒体 | 選択した再セットアップ用メディアが添付されています。 <input type="checkbox"/> 再セットアップ用ディスク1 <input type="checkbox"/> 再セットアップ用USBメモリ ^{※2} |
| サービス&サポート | <input type="checkbox"/> 標準保証拡張G6、標準保証拡張G6 ディスク返却不要サービス付、引取標準保証拡張G6、動産総合保険付標準保証拡張G7、またはモバイル動産総合保険付標準保証拡張G7 |

※1: ご使用の際は、同梱されている取り扱いの手引きをご覧ください。

※2: 再セットアップ専用(消去不可)です。また、お客様のデータ保存にはご利用できません。

2. 本体底面にある型番、製造番号、梱包箱の型番および保証書の型番、製造番号が一致していることを確認する

万一違っているときは、すぐにご購入元にご連絡ください。また保証書は大切に保管しておいてください。なお、フリーセレクション型番の場合は、フレーム型番のみが表示されています。

保証期間中に万一故障した場合は、保証書の記載内容に基づいて修理いたします。保証期間後の修理については、ご購入元、または当社指定のサービス窓口にご相談ください。修理によって機能が維持できる場合は、お客様のご要望により有償修理いたします。

3

添付品の接続

添付品の接続について、「使用場所を決める」、「接続するときの注意」と読み進めた後、次のお使いの機種種のページをご覧ください。

- タイプVD、UltraLite タイプVHの場合P.8
- タイプVUの場合P.10

使用場所を決める

使用場所については、添付の『安全にお使いいただくために』の「本体使用上の警告・注意」をよくお読みになり、使用に適した場所でお使いください。

接続するときの注意

- 添付品の接続をするときは、コネクタの端子に触れない
故障の原因になります。
- Windowsのセットアップ、ファイアウォールの設定を終了させてから、LANケーブルを接続する、および無線LAN接続を行う
本機を安全にネットワークに接続させるためです。Windowsのセットアップについては、「[④ Windowsのセットアップ](#)」をご覧ください。

タイプVD、UltraLite タイプVHの場合

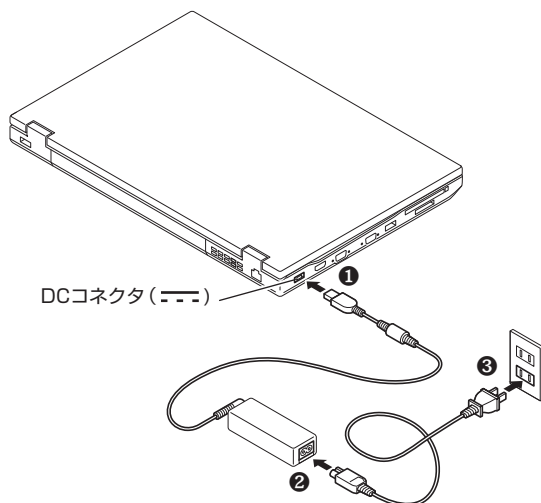
ACアダプタを接続する

✓チェック!!

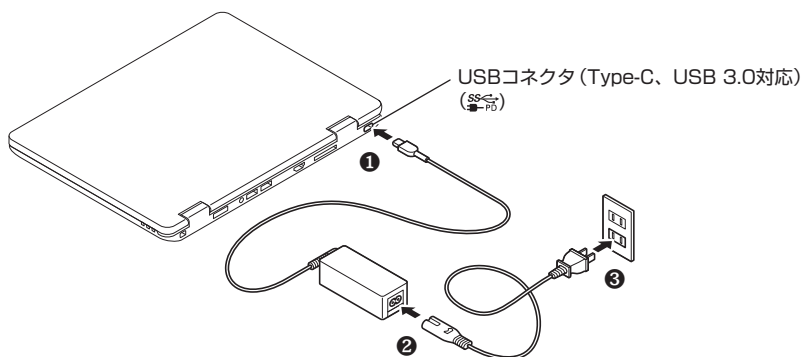
- ご購入直後は、バッテリー駆動ができないことや動作時間が短くなること、バッテリー残量が正しく表示されないことがあります。必ず、満充電してから使用してください。
- ご購入後に初めて電源を入れる場合、ACアダプタが正しく接続されていないと電源スイッチを押しても電源が入りません。再度ACアダプタの接続を確認してください。
- Windowsのセットアップが終わるまで、ACアダプタを抜かないでください。

次のイラストのように、ACアダプタを本機に取り付けてください。
(ACアダプタの形状は、構成オプションにより異なります)

● タイプVD



● UltraLite タイプVH



ACアダプタを取り付けると、バッテリーの充電が始まりバッテリー充電ランプが点灯します。バッテリーの充電状態によってはバッテリー充電ランプが点灯しない場合があります。これはバッテリーが95%以上充電されているためです。



- バッテリー充電ランプの位置については、『活用ガイド』の「本機の機能」-「各部の名称」-「各部の名称と説明」をご覧ください。
- バッテリー充電ランプの表示内容については、『活用ガイド』の「本機の機能」-「各部の名称」-「表示ランプ」をご覧ください。



『活用ガイド』について→「Webサイトにアップロードされているマニュアルについて」(p.24)



チェック!!

UltraLite タイプVHは本体にバッテリーが内蔵されています。お客様ご自身で取り外しや交換を行わないでください。バッテリーの交換については、121コンタクトセンターまたはビジネスPC修理受付センターにご相談ください。

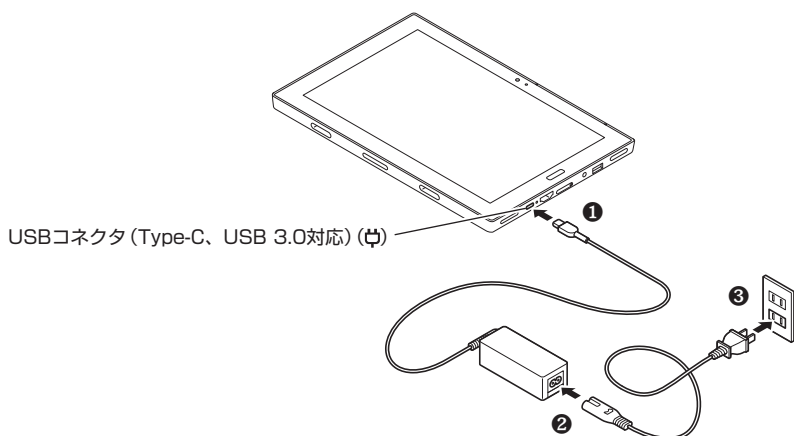
タイプVUの場合

ACアダプタを接続する

✓チェック!!

- ACアダプタを接続すると、自動で本機の電源が入り、Windowsのセットアップ画面が表示される場合があります。その場合は、「セットアップをするときの注意」(p.13)、「セットアップを始める前の準備」(p.14)をご覧くださいのうえ、「セットアップの作業手順」(p.16)へ進んでください。
- ご購入直後は、バッテリー駆動ができないことや動作時間が短くなること、バッテリー残量が正しく表示されないことがあります。必ず、満充電してから使用してください。
- ご購入後に初めて電源を入れる場合、ACアダプタが正しく接続されていないと電源スイッチを押しても電源が入りません。再度ACアダプタの接続を確認してください。
- Windowsのセットアップが終わるまで、ACアダプタを抜かないでください。

次のイラストのように、ACアダプタを取り付けてください。



ACアダプタを取り付けると、ACアダプタ接続ランプが点灯します。



- ACアダプタ接続ランプの位置については、『活用ガイド』の「本機の機能」-「各部の名称」-「各部の名称と説明」をご覧ください。
- ACアダプタ接続ランプの表示内容については、『活用ガイド』の「本機の機能」-「各部の名称」-「表示ランプ」をご覧ください。



『活用ガイド』について→「Webサイトにアップロードされているマニュアルについて」(p.24)

✓チェック!!

本機は、本体にバッテリーが内蔵されています。お客様ご自身で取り外しや交換を行わないでください。バッテリーの交換については、121コンタクトセンターまたはビジネスPC修理受付センターにご相談ください。

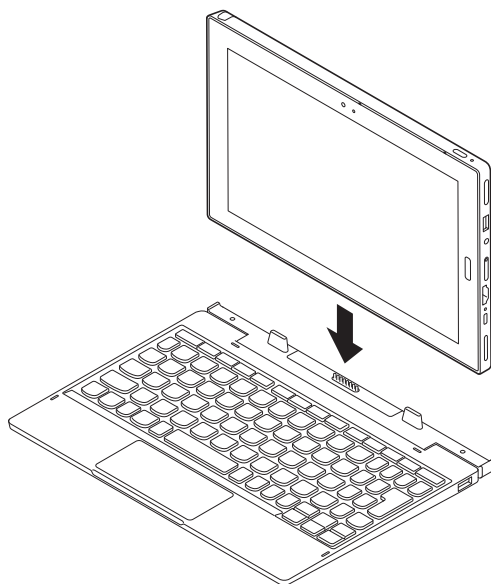
■ デタッチャブルキーボードに本体を取り付ける

デタッチャブルキーボードをオプション選択した場合は、デタッチャブルキーボードに本体を取り付けてください。

✓チェック!!

- Windowsのセットアップが終わるまでは、デタッチャブルキーボードから本体を取り外さないでください。
- 水平な場所に設置してご使用ください。
- デタッチャブルキーボードのみの状態では、角度を調整することはできません。角度の調整は、必ずデタッチャブルキーボードに本体が接続された状態で行ってください。
- 本体と接続する際は、本体がデタッチャブルキーボードに対して垂直になるようにしてください。その際、必要以上の力を加えないでください。破損する恐れがあります。

次のイラストのように、デタッチャブルキーボードに本体を取り付けてください。本体とキーボードが磁石で固定されます。



参照

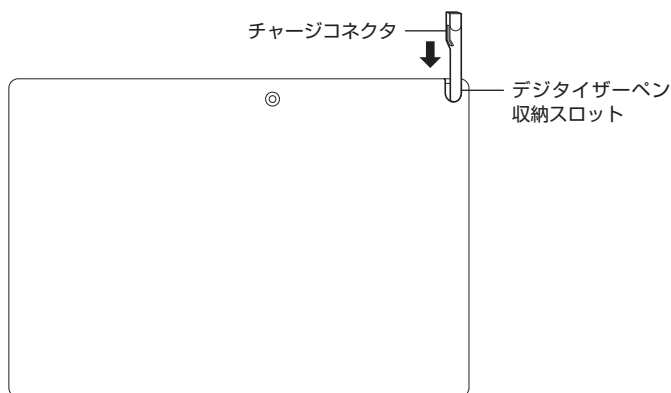
デタッチャブルキーボードの取り外し方について→
「デタッチャブルキーボードから本体を取り外す(タイプVUの場合)」(p.23)

デジタルペンを充電する

✓チェック!!

- ご購入後、デジタルペンをを使う際には、充電が必要です。
- デジタルペンの充電は、ACアダプタが本機に接続されている場合に可能です。ACアダプタが本機に接続されていない場合は、本機に電源が入っているとき、またはスリープ状態のときに可能です。
- デジタルペン収納スロットに収納する場合は、デジタルペンのチャージコネクタの向きを確認し、正しく収納してください。誤った向きで差し込むと破損する可能性があります。

図の向きでデジタルペンをデジタルペン収納スロットに奥まで差し込みます。デジタルペンは約15秒で充電され、約90分使用できます。



☒☒ デジタルペンの使い方については、『活用ガイド』の「本機の機能」-「タッチパネル」-「デジタルペンについて」をご覧ください。

参照 ▶ 『活用ガイド』について→「Webサイトにアップロードされているマニュアルについて」(p.24)

「3 添付品の接続」は以上です。
p.13「4 Windowsのセットアップ」へ進んでください。

4

Windowsのセットアップ

初めて本機の電源を入れるときは、Windowsのセットアップの作業が必要です。

✓チェック!

Windowsのセットアップの途中では絶対に電源を切らないでください。作業の途中で電源スイッチを操作したり電源コードを引き抜いたりすると、故障の原因になります。障害が発生した場合や誤って電源スイッチを押してしまった場合は、「セットアップ中にトラブルが発生した場合」(p.18)をご覧ください。

セットアップをするときの注意

● マニュアルに記載されている手順通りに行う

Windowsをセットアップするときは、必ず本マニュアルに記載されている手順を守ってください。手順を省略したり、画面で指示された以外のキーを押したり、スイッチを操作したりすると、正しくセットアップできないことがあります。

● 周辺機器は接続しない

この作業が終わるまでは、「[3] 添付品の接続」で接続した機器以外の周辺機器（プリンタや増設メモリなど）の取り付けを絶対に行わないでください。これらの周辺機器を本機と一緒にご購入された場合は、先に「[4] Windowsのセットアップ」の作業を行った後、周辺機器に添付されているマニュアルを読んで接続や取り付けを行ってください。

● LANケーブルは接続しない、無線LAN接続は行わない

本機を安全にネットワークへ接続させるため、Windowsのセットアップ、ファイアウォールの設定を終了させてから、LANケーブルを接続、および無線LAN接続を行ってください。工場出荷時の状態では、無線LAN機能はオン、かつ2.4GHzおよび5GHzが使用できる設定になっています。詳しくは『活用ガイド』の「本機の機能」-「無線LAN機能」をご覧ください。

● 途中で電源を切らない

途中で画面が止まるように見えることがあっても、セットアッププログラムは動作していることがあります。慌てずに手順通り操作してください。

● セットアップ中は放置しない

セットアップ中に操作が必要な場面がありますので、Windowsのセットアップが終了するまでは、本機を長時間放置しないでください。

セットアップを始める前の準備

Windowsのセットアップ中に本機を使う人の名前(ユーザー名)を入力する必要があります。登録する名前を決めておいてください。

✓チェック!!

- ユーザー名、コンピューター名(PC名)を登録する際、必ず半角英数字のみを使用してください(20文字以内)。以下のような記号や特定の文字列をユーザー名、コンピューター名(PC名)に登録するとWindowsのセットアップが完了しない場合や、アプリケーションが正しく動作しない場合があります。
 - 全角文字、半角カナ文字、環境依存文字、記号全般、スペース
 - 特定の文字列
CON、PRN、AUX、CLOCK\$, NUL、COM1~COM9、LPT1~LPT9、NONE
- Windowsのセットアップ終了後に、次の手順でコンピューター名(PC名)を確認および変更することができます。
 - 1 アクション センターを表示し、「すべての設定」をクリック
 - 2 「システム」をクリック
 - 3 「バージョン情報」をクリック
 - 4 「このPCの名前を変更」をクリック
 - 5 「PC名を変更する」画面で、コンピューター名(PC名)を入力する
 - 6 「次へ」をクリック
 - 7 「今すぐ再起動する」をクリックパソコンが再起動し、再起動後にコンピューター名(PC名)が変更されます。

電源を入れる

✓チェック!!

ご購入後に初めて電源を入れる場合、ACアダプタが正しく接続されていないと電源スイッチを押しても電源が入りません。再度ACアダプタの接続を確認してください。

✓チェック!!

液晶ディスプレイは、非常に高精度な技術で作られていますが、画面の一部にドット抜け※(ごくわずかな黒い点や、常時点灯する赤、青、緑の点)が見えることがあります。また、見る角度によっては、色むらや明るさのむらが見えることがあります。これらは、液晶ディスプレイの特性によるものであり、故障ではありません。交換・返品はお受けいたしかねますので、あらかじめご了承ください。

※：一般社団法人 電子情報技術産業協会(JEITA)のガイドラインに従い、ドット抜けの割合を「仕様一覧」に記載しています。「PC検索システム」の「型番直接指定検索」よりお使いの機種を検索し、「仕様一覧」をご覧ください。

<http://www.bizpc.nec.co.jp/bangai/pcseek/>

ガイドラインの詳細については、下記のURLよりご覧ください。

「パソコン用液晶ディスプレイのドット抜けに関する定量的表記ガイドライン」

https://home.jeita.or.jp/page_file/20110511155520_QPHs9e7Z80.pdf

1 本機の液晶ディスプレイを開く

✓チェック!!

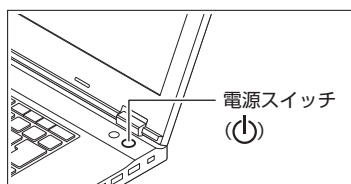
液晶ディスプレイを開閉するときは、キーボード側の本体をしっかりと押さえてください。
また、液晶画面に力を加えないように、枠の上部中央部分を持つようにしてください。

2 本機の電源スイッチ (⏻) を押す

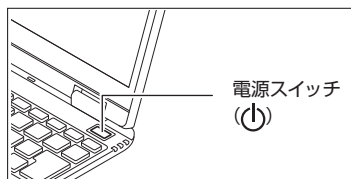
✓チェック!!

電源が入らない場合は、電源スイッチを少し長めに(1秒程度)押ししてください。

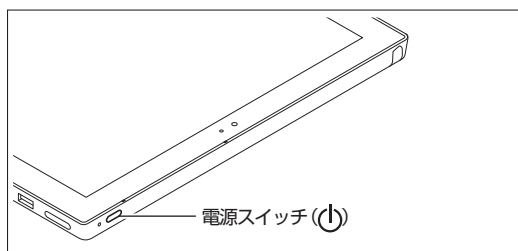
● タイプVD



● UltraLite タイプVH




● タイプVU



セットアップの作業手順

✓チェック!

- 手順8、9、10、11 の設定内容についてはシステム管理者にお問い合わせください。
- もしナレーターが起動していて操作に支障が出る場合は、以下の方法でナレーターを終了して下さい。
 - キーボードまたはタッチキーボードで[Alt]、[Tab]キー同時押しでナレーターの設定画面に切り替えて、画面内の「終了」をクリック。
 - キーボードまたはタッチキーボードで[]、[Ctrl]、[Enter]キー同時押しする。

- 1 「お住まいの地域はこちらでよろしいですか？」画面が表示されたら、「日本」が選択されていることを確認し、「はい」をクリック
- 2 「キーボード レイアウトはこちらでよろしいですか？」画面が表示されたら、「Microsoft IME」が選択されていることを確認し、「はい」をクリック
- 3 「2つ目のキーボード レイアウトを追加しますか？」画面が表示されたら、「スキップ」をクリック
- 4 「ネットワークに接続しましょう」画面が表示された場合は、「今はスキップ」をクリック

✓チェック!

「ネットワークに接続しましょう」画面上に「今はスキップ」が表示されない場合、以下の操作を試してください。


- 1 「ネットワークに接続しましょう」画面上に表示されている任意のネットワークを選択する
- 2 選択したネットワークに対するセキュリティキー入力画面またはSSID入力画面が表示されたら、何も入力せずに画面下の「戻る」ボタンをクリック

- 5 「後で時間を節約するために今すぐ接続」画面が表示されたら、「いいえ」をクリック
- 6 「Windows 10 使用許諾契約」が表示されたら、内容を確認する

✓チェック!

「マイクロソフト ソフトウェア ライセンス条項」は英語で表示されます。

- 7 内容を確認後、「同意」ボタンをクリック
- 8 「この PC を使うのはだれですか？」画面が表示されたら、ユーザー名を入力し、「次へ」ボタンをクリック

タイプVUをお使いで、デタッチャブルキーボード無しの場合、入力にはタッチ キーボードが使用できます。入力欄をタップするか、画面左下の「 (コンピューターの簡単操作)」—「スクリーン キーボード」をタップしてください。

✓チェック!!

- ・ ユーザー名を入力しないと、次の操作に進むことはできません。
- ・ タイプVUをお使いで、デタッチャブルキーボードをお使いのときに、キー操作を行ってもユーザー名の入力ができない場合があります。
以下のいずれかを操作することで、入力できる場合があります。
 - ・ マウスで入力欄をクリック。
 - ・ 画面をタッチする。
 - ・ NXパッドで操作する。

9 「確実に覚えやすいパスワードを作成します」画面が表示されたら、パスワードを入力し、「次へ」ボタンをクリック

10 「パスワードの確認」画面が表示されたら、手順9と同じパスワードを入力し、「次へ」ボタンをクリック

11 「このアカウントのセキュリティの質問を作成します」画面が表示されたら、セキュリティの質問と答えを設定し、「次へ」をクリック

✓チェック!!

セキュリティの質問と答えは3つ設定してください。

12 「速く安全にサインインするために指紋認証を使用します」画面が表示された場合は、「今はスキップ」をクリック

13 「アクティビティの履歴を利用してデバイス間でより多くのことを行う」画面が表示されたら、内容を確認し「はい」または「いいえ」をクリック

14 「デバイスのプライバシー設定の選択」画面が表示されたら、任意の設定を選択し、「同意」をクリック

✓チェック!!

同意しないと、セットアップを完了できません。

途中で何度か画面が変わり、デスクトップ画面が表示されるまでしばらくかかります。

✓チェック!!

スタートメニューにはアプリ更新が行われるまで「間もなくアプリをお使いいただけます」と表示される場合もあります。

デスクトップ画面が表示されたらセットアップは完了です。
p.21「セットアップ後の操作、設定、注意事項」へ進んでください。

◎ サインインとシャットダウンについて

■ サインイン

サインインするには、本体の電源を入れた後、次のように操作します。

1 ロック画面をクリック

タイプVUをお使いの場合は、ロック画面を下端から上端までスライドします。

2 サインインの画面が表示されたら、パスワードを入力する

3 [Enter] を押す

タイプVUをお使いの場合は、「↵」をタップします。

■ シャットダウン

電源を切るには、次のように操作します。

1 デスクトップで「スタート」ボタン()をクリックしてスタートメニューを表示し、をクリック

2 「シャットダウン」をクリック

セットアップ中にトラブルが発生した場合

電源スイッチを押しても電源が入らない

ACアダプタ、電源コードの接続が不完全であることが考えられるので、一度電源コードのプラグをACコンセントから抜き、本体、ACアダプタおよび電源コードがしっかり接続されていることを確認してから、もう一度電源コードのプラグをACコンセントに差し込む

詳しくは、「③ 添付品の接続」の「ACアダプタを接続する」をご覧ください。ACアダプタ、電源コードを接続し直しても電源が入らない場合は、本体の故障が考えられますので、ご購入元にご相談ください。

セットアップの画面が表示されない

◎ タイプVDの場合

初めて本機の電源を入れたときに、「Press Esc to continue or F2 to enter Setup」と表示された場合は、次の手順に従ってください。

1 [F2] を押す

BIOSセットアップユーティリティが表示されます。

2 「Date/Time」メニューで「System Date」を選択する

3 [Tab] または [Enter] で項目を移動し、数字のキーで月、日、年(西暦)を設定する

[F5]、[F6]でも入力できます。

4 [↓] で「System Time」を選択する

5 [Tab] または [Enter] で項目を移動し、数字のキーで時間(24時間形式)、分、秒を設定する

[F5]、[F6]でも入力できます。

6 [F9] を押す

確認の画面が表示されます。

- 7 「Yes」が選択されていることを確認し、[Enter] を押す
工場出荷時の設定値を読み込みます。
- 8 [F10] を押す
確認の画面が表示されます。
- 9 「Yes」が選択されていることを確認し、[Enter] を押す
設定値が保存され、BIOSセットアップユーティリティが終了し、Windowsが自動的に再起動します。

この後は、p.16「セットアップの作業手順」をご覧ください。

◎ UltraLite タイプVHの場合

初めて本機の電源を入れたときに、「Press F2 to Enter BIOS Setup」と表示された場合は、次の手順に従ってください。

- 1 [F2] を押す
BIOSセットアップユーティリティが表示されます。
- 2 [Main]の[System Time]を選択する
- 3 [Tab]や[Enter]で項目を移動し、時間(24時間形式)、分、秒を設定する
- 4 [System Date]を選択する
- 5 [Tab]や[Enter]で項目を移動し、月、日、年(西暦)を設定する
- 6 [F9] を押す
確認の画面が表示されます。
中止したいときは[Esc]を押してください。
- 7 「Yes」が選択されていることを確認し、[Enter] を押す
工場出荷時の設定値を読み込みます。
- 8 [F10] を押す
確認の画面が表示されます。
- 9 「Yes」が選択されていることを確認し、[Enter] を押す
設定値が保存されて、BIOSセットアップユーティリティが終了し、本機が起動します。

この後は、p.16「セットアップの作業手順」をご覧ください。

◎ タイプVUの場合

初めて本機の電源を入れたときに、「Press F2 to Enter BIOS Setup」と表示された場合は、次の手順に従ってください。

- タッチパネルで操作する場合

チェック!!

「App Menu」、BIOSセットアップユーティリティをタッチパネルで操作する場合は、指でタップして操作してください。

- 1 音量調節ボタン(+)と電源スイッチ(⏻)を押す
「App Menu」が起動します。

2 「Setup」をタップ

BIOSセットアップユーティリティが表示されます。

3 「Main」をタップし、「System Date」をタップして、年(西暦)、月、日を設定する

設定部分を長押しすると、数字が表示されます。上下スライドで数字を選んで日付を設定できます。

4 「System Time」をタップして、時間(24時間形式)、分、秒を設定する

設定部分を長押しすると、数字が表示されます。上下スライドで数字を選んで時刻を設定できます。

5 画面右下の「Home」をタップする

6 「Restart」をタップし、「Load Setup Defaults」をタップする

確認の画面が表示されます。

中止したいときは「No」をタップしてください。

7 「Yes」をタップする

工場出荷時の設定値を読み込みます。

8 「Exit Saving Changes」をタップする

確認の画面が表示されます。

9 「Yes」をタップする

設定値が保存されて、BIOSセットアップユーティリティが終了し、本機が起動します。

■ デタッチャブルキーボードで操作する場合

1 「F2」を押す

BIOSセットアップユーティリティが表示されます。

2 「Main」を選択し「Enter」を押す

3 「System Date」を選択し「Enter」を押す

4 「→」で項目を移動し「Enter」を押す

5 年(西暦)、月、日を設定し「Enter」を押す

6 「System Time」を選択し「Enter」を押す

7 「→」で項目を移動し「Enter」を押す

8 時間(24時間形式)、分、秒を設定し「Enter」を押す

9 「F9」を押す

確認の画面が表示されます。

中止したいときは「Esc」を押してください。

10 「Yes」を選択し、「Enter」を押す

工場出荷時の設定値を読み込みます。

11 「F10」を押す

確認の画面が表示されます。

12 「Yes」を選択し、「Enter」を押す

設定値が保存されて、BIOSセットアップユーティリティが終了し、本機が起動します。

この後は、p.16「セットアップの作業手順」をご覧ください。

セットアップの途中で、誤って電源を切ってしまった

セットアップが正しく完了せず、Windowsのシステムファイルやレジストリが破損する可能性があるため、Windowsを再セットアップするか、購入元に相談する

再度電源を入れて、エラーメッセージ（「Windowsエラー回復処理」画面など）が表示されず、正常にセットアップが完了したように見えた場合でも、Windowsを再セットアップするか、ご購入元にご相談ください。

再セットアップについては、『再セットアップガイド』をご覧ください。

セットアップの途中でパソコンが反応しない、またはエラーメッセージが表示された

パソコンが反応しなかったり、エラーメッセージが表示されたりした場合は、メッセージを書き留めた後、本機の電源スイッチを4秒以上押し続けて強制的に終了する

いったん電源を切った後で電源を入れ直す場合は、電源を切ってから5秒以上間隔をあけて電源を入れてください。その後、上記の「セットアップの途中で、誤って電源を切ってしまった」をご覧ください。

セットアップ後の操作、設定、注意事項

セットアップ後は必要に応じて、次の操作や設定を行います。

必要な操作、設定の後、「5 マニュアルの紹介」(p.24)で該当するマニュアルをご覧ください。本機をご利用ください。

Windows[®] Update、またはMicrosoft[®] Updateについて

Windows[®] Update、またはMicrosoft[®] Updateでは最新かつ重要な更新プログラムが提供されています。Windowsを最新の状態に保つために、Windows[®] Update、またはMicrosoft[®] Updateを定期的に変更してください。

✓ チェック!!

- PCの安定動作およびセキュリティ向上のため、Windows[®] Update、またはMicrosoft[®] Updateを可能な限りOSのセットアップ直後に実施してください。アップデートの前にInternet Explorerのダウングレードなど、必要な作業項目がある場合は、各手順に従って対応してください。
- 本機には更新プログラムがインストールされています。更新プログラムをアンインストールすると、修正されていた問題が発生する可能性がありますのでアンインストールを行わないでください。

「回復ドライブ」の作成について

ファイルの破損などにより、Windowsが正常に起動しないときに備え、あらかじめ「回復ドライブ」を作成することをおすすめします。

「回復ドライブ」の作成/使用方法は『再セットアップガイド』をご覧ください。

複数のパーティションをご利用になる場合

工場出荷時において内蔵ハードディスクでお客様が利用可能な領域はCドライブのみの1パーティション(ボリューム)です。
Cドライブを分割して、複数のパーティションを利用することもできます。

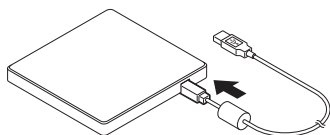
外付けの光学ドライブを接続する(UltraLite タイプVHの場合)

外付けの光学ドライブを接続する場合は、次の手順で本機に接続してください。

チェック!!

光学ドライブを選択しなかった場合、別売の光学ドライブを接続してください。接続方法は、光学ドライブに添付のマニュアルに従ってください。

- 1 光学ドライブ背面に、光学ドライブ用ケーブルのプラグを接続する
プラグの向きに注意して、差し込んでください。



- 2 光学ドライブ用ケーブルを、本機のUSBコネクタに接続する
プラグの向きに注意して、差し込んでください。

回復キーを控えておく

Microsoftアカウントでサインインすると「BitLocker ドライブ暗号化」が有効になるように設定されることがあります。この状態で、再セットアップなどを行う場合、暗号化の回復キーが必要となることがあります。次の手順で、BitLocker ドライブ暗号化の状態を確認し、暗号化されている場合は、回復キーを確認して控えておくことをおすすめします。

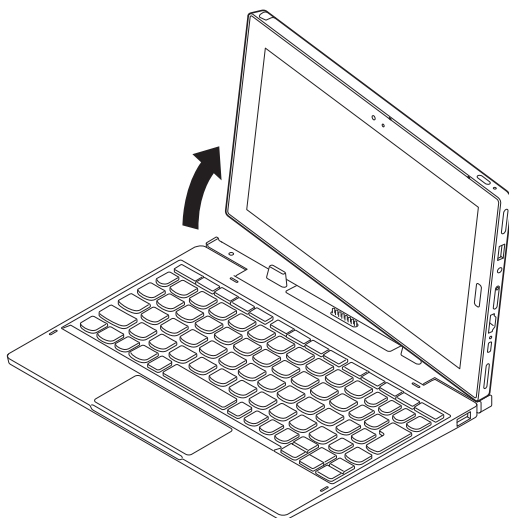
- デスクトップでスタートメニューを表示し、「Windows システム ツール」-「コントロールパネル」-「システムとセキュリティ」-「BitLocker ドライブ暗号化」-「回復キーのバックアップ」をクリック

デタッチャブルキーボードから本体を取り外す(タイプVUの場合)

✓チェック!!

- デタッチャブルキーボードのみの状態では、角度を調整することはできません。角度の調整は、必ずデタッチャブルキーボードに本体が接続された状態で行ってください。
- デタッチャブルキーボードから本体を取り外す際は、液晶ディスプレイの開閉角度を90°にしてください。

デタッチャブルキーボードを押さえながら、次のイラストのように、本体の一方の隅を持ち上げてください。



画面の回転表示について

再セットアップ時や、特定アプリの使用時などに、画面が90度左に回転されて表示される場合がありますが、故障ではありません。
この場合は、本体を縦向きにして操作してください。

メモ Windows上で画面を手動で回転させる方法については、『活用ガイド』の「本機の機能」-「タッチパネル」-「タッチパネルの設定」-「タッチパネル操作時の表示、画面の回転に関する設定をする」をご覧ください。

参照 『活用ガイド』について→「Webサイトにアップロードされているマニュアルについて」(p.24)

「4 Windowsのセットアップ」は以上です。

5 マニュアルの紹介

本機に関連するマニュアルを紹介します。マニュアルは、本機に添付されているものと、Webサイトにアップロードされているものがあります。

添付マニュアルについて

※のついたマニュアルは、標準添付品セットを選択した場合に添付されています。

- 『安全にお使いいただくために』
本機を安全にお使いいただくための情報を記載しています。使用する前に必ずお読みください。
- 『はじめにお読みください』※
本マニュアルです。
- 『再セットアップガイド』※
再セットアップ方法を記載しています。本機のシステムを再セットアップするときにお読みください。
<853-811191-094-A>
- 『保証規定&修理に関するご案内』※
パソコンに関する相談窓口、保証期間と保証規定の詳細内容およびQ&A、有償保守サービス、お客様登録方法、NECの「ビジネスPC」サイトについて知りたいときにお読みください。

Webサイトにアップロードされているマニュアルについて

- 『活用ガイド』
本体の各部の名称と機能について確認したいとき、アプリケーションをインストール／アンインストールするとき、またはトラブルが起きたときにお読みください。
- 『システム設定』
システム設定 (BIOS設定) について確認したいときにお読みください。
- 『メンテナンスとアフターケアについて』
ハードディスクのメンテナンスをするとき、他のOSをセットアップする (利用できるOSはモデルによって異なります) とき、トラブルの予防や解決のヒント、本機のアフターケアやサポート、本機の譲渡/廃棄について確認したいときにお読みください。

✓チェック!!

『活用ガイド』、『システム設定』、『メンテナンスとアフターケアについて』をご覧いただくためには、インターネットへの接続が必要です。

『活用ガイド』、『システム設定』、『メンテナンスとアフターケアについて』の閲覧とダウンロード

マニュアルについては、「PC検索システム」の「型番直接指定検索」よりお使いの機種を検索し、「マニュアル」をご覧ください。

<http://www.bizpc.nec.co.jp/bangai/pcseek/>

- ☒☒
- Windowsが起動しなくなったなどのトラブルが発生した場合は、『活用ガイド』、『システム設定』、『メンテナンスとアフターケアについて』をご覧になれません。必要に応じてサービス&サポートの「Q&A」を印刷しておく便利です。
<http://121ware.com/support/>
 - インターネットに接続できない環境でお使いの場合は、ご購入元にご連絡ください。

「5」マニュアルの紹介」は以上です。

6 お客様登録

✓チェック!

お客様登録はインターネットへの接続が必要です。

マイページの「お客様登録(ログインIDの取得)」でログインIDを取得し、購入商品をご登録ください。

詳細は下記のホームページをご覧ください。

<http://121ware.com/my/>

「6」お客様登録」は以上です。

7 付録

仕様一覧

仕様についての詳細は、「PC検索システム」の「型番直接指定検索」よりお使いの機種を検索し、「仕様一覧」をご覧ください。

また、各モジュールの電波法認証番号、電気通信事業法認証番号についても「仕様一覧」よりご覧ください。

<http://www.bizpc.nec.co.jp/bangai/pcseek/>

タイプVD

| | |
|----------------------------|---|
| 型名 | VKM17/D-4 |
| CPU | インテル® Core™ i5-8350U プロセッサ* ^{1*2} |
| 最大メモリ(メインメモリ) | 16GB [SO-DIMMスロット×2] |
| 電源* ⁵⁰ | リチウムイオンバッテリー(DC10.8V、Typ.4400mAh* ⁴⁹)(バッテリーパックは消耗品です)またはAC100~240V±10%、50/60Hz(ACアダプタ経由)。【電源コードは日本国内向け(AC100V用)を添付* ⁴⁹ 】 |
| 消費電力(最大構成時) | 約45W |
| 外形寸法(突起部含まず)* ⁶ | 377(W)×255(D)×27.6(H)mm |
| 質量(バッテリー含む)* ⁶ | 約2.4kg* ²⁵ |

注釈については、p.27をご覧ください。

UltraLite タイプVH

| 型名 | VKT13/H-4 VKU13/H-4 | VKA11/H-4 VKB11/H-4 | VKE15/H-4 VK915/H-4 |
|----------------------------|---|--|--|
| CPU | インテル® Core™ i5-8200Y プロセッサ* ^{1*2} | インテル® Core™ m3-8100Y プロセッサ* ^{1*2} | インテル® Celeron® プロセッサ 3965Y* ¹ |
| 最大メモリ(メインメモリ) | オンボード 8GB [固定 LPDDR3] または オンボード 4GB [固定 LPDDR3] | オンボード 4GB [固定 LPDDR3] | |
| 電源* ⁵⁰ | リチウムイオンバッテリー (36Wh* ⁴⁹)またはAC100~240V±10%、50/60Hz(ACアダプタ経由)。【電源コードは日本国内向け(AC100V用)を添付* ⁴⁹ 】 | | |
| 消費電力(最大構成時) | 約45W | 約45W | 約45W |
| 外形寸法(突起部含まず)* ⁶ | 289(W)×196(D)×17(H)mm | | |
| 質量(バッテリー含む) | 約917g* ³⁵ | | |

注釈については、p.27をご覧ください。

タイプVU

| | |
|----------------|---|
| 型名 | VKE11/U1-4 |
| CPU | インテル® Celeron® プロセッサー N4100*1 |
| 最大メモリ(メインメモリ) | オンボード 4GB [固定 LPDDR4] |
| 電源*50 | リチウムイオンバッテリー(39Wh*49)(バッテリーは消耗品です)またはAC100~240V±10%、50/60Hz(ACアダプタ経由)。[電源コードは日本国内向け(AC100V用)を添付*49] |
| 消費電力(最大構成時) | 約45W |
| 外形寸法(突起部含まず)*6 | 262 (W)×179 (D)×10.6 (H)mm |
| 質量(バッテリー含む) | 約653g*67 |

注釈については、下記をご覧ください。

注釈

- * 1 : 拡張版 Intel SpeedStep®テクノロジーを搭載しています。
- * 2 : ハイバースレディング・テクノロジーに対応します。
- * 6 : ゴム足部などの突起部は除きます。
- * 8 : DVDスーパーマルチドライブあり、PCカード、SDメモリカードは未装着、タイプVDでは15.6型HD搭載です。
- * 25 : 光学ドライブ非搭載時は約0.13kg軽くなります。
- * 35 : 最軽量時の質量です。512GB SSD搭載時は+約4g、無線LAN選択時は+約3g、指紋センサ搭載時は+約2gとなります。
- * 49 : バッテリパックは消耗品です。公称容量(実使用上でのバッテリーパックの容量)を示します。ACアダプタ自体は、入力電圧AC240Vまでの安全規格を取得していますが、添付の電源コードはAC100V用(日本仕様)です。日本以外の国で使用する場合は、別途電源コードが必要です。
- * 50 : パソコン本体のバッテリーなど各種電池は消耗品です。
- * 67 : ワイヤレスWAN(LTE)搭載モデルは約660gとなります。

本機の回収・リサイクルについて



本サービスは、PCリサイクルマークのあるモデル(型名: VKU13/H-4、VKB11/H-4、VK915/H-4)が対象です。

弊社では、本機をご家庭で使用済みとなった際に、本機を再資源化するために回収させていただくサービスを実施いたしております。所定の手続きに従ってお申し込みのうえ、使用済みとなった本機を弊社にお引き渡しください。

詳しくは、<http://121ware.com/support/recycle/> をご覧ください。

<お申し込み先>

Web : <http://121ware.com/support/recycle/> の「回収・リサイクル(家庭系パソコン)」の「お申し込み」よりお申し込みください。

※ 最新の情報は、<http://121ware.com/121cc/> でご確認ください。

電話 : 121コンタクトセンター 0120-977-121

※ 電話番号をよくお確かめの上おかけください。

※ 携帯電話・PHS・IP電話などフリーコールをご利用いただけないお客様は電話番号(通話料お客様負担)、0570-000-121(ナビダイヤル)または03-6670-6000へおかけください。

※ 受付時間 9:00~17:00(土日祝日、弊社指定休業日を除く)

※ システムメンテナンスのため、サービスを休止させていただく場合があります。

「[7](#) 付録」は以上です。

MEMO

MEMO

MEMO

で注意

- (1) 本マニュアルの内容の一部または全部を無断転載することは禁じられています。
- (2) 本マニュアルの内容に関しては将来予告なしに変更することがあります。
- (3) 本マニュアルの内容については万全を期して作成いたしました。万が一不審な点や誤り、記載もれなどお気づきのことがありましたら、ご購入元、または121コンタクトセンターへご連絡ください。落丁、乱丁本はお取り替えいたします。
- (4) 当社では、本製品の運用を理由とする損失、逸失利益等の請求につきましては、(3)項にかかわらずいかなる責任も負いかねますので、あらかじめご了承ください。
- (5) 本製品は、医療機器、原子力設備や機器、航空宇宙機器、輸送設備や機器など、人命に関わる設備や機器、および高度な信頼性を必要とする設備や機器などへの組み込みや制御等の使用は意図されておりません。これら設備や機器、制御システムなどに本製品を使用され、人身事故、財産損害などが生じても、当社はいかなる責任も負いかねます。
- (6) 海外における保守・修理対応は、海外保証サービス [UltraCareサービス] 対象機種に限り、当社の定めるサービス対象地域から日本への引取修理サービスを行います。サービスの詳細や対象機種については、以下のホームページをご覧ください。
<http://121ware.com/ultracare/jpn/>
- (7) 本機の記憶装置にインストールされているWindowsおよび添付のメディアは、本機のみでご使用ください。(詳細は「ソフトウェアのご使用条件」および「ソフトウェア使用条件適用一覧」をお読みください。)
- (8) ソフトウェアの全部または一部を著作権者の許可なく複製したり、複製物を頒布したりすると、著作権の侵害となります。
- (9) ハードウェアの保守情報をセーブしています。
- (10) 本マニュアルに記載されている内容は、製作時点のもので、お問い合わせ先の窓口、住所、電話番号、ホームページの内容やアドレスなどが変更されている場合があります。あらかじめご了承ください。

Microsoft、Windows、Internet ExplorerおよびWindowsのロゴは、米国 Microsoft Corporationの米国およびその他の国における登録商標または商標です。
Windowsの正式名称は、Microsoft Windows Operating Systemです。

その他、本マニュアルに記載されている会社名、商品名は各社の商標、または登録商標です。

はじめにお読みください

タイプVD、UltraLite タイプVH、タイプVU

Windows 10 IoT Enterprise 2019 LTSC 64ビットモデル



初版 2019年 2月

©NEC Personal Computers, Ltd. 2019

NECパーソナルコンピュータ株式会社の許可なく複製、改変などを行うことはできません。

853-811191-093-A

Printed in Japan

本マニュアルは再生紙を使用しています。