

はじめにお読みください

お買い上げいただき、まことにありがとうございます。

本マニュアルは、Windowsの基本的な操作がひと通りでき、アプリケーションなどのヘルプを使って操作方法を理解、解決できることを前提に本機固有の情報を中心に記載されています。

なお本マニュアルに記載のイラストはモデルにより多少異なります。

操作の流れ



1	型番を控える.....	3
	本製品の型番を控えます。	
2	添付品の確認.....	4
	不足しているものや、破損しているものがないかを最初に確認します。	
3	添付品の接続.....	8
	使い始めるのに必要な機器を接続します。接続する前には、必ず添付の『安全にお使いいただくために』をお読みください。	
4	Windowsのセットアップ.....	34
	初めて電源を入れるときには、Windowsをセットアップします。	
5	マニュアルの紹介.....	45
	添付されているマニュアルの使い方について説明しています。	
6	お客様登録.....	47
	お客様の登録をします。	
7	付録.....	47

本マニュアルの表記について

本マニュアルでは、特にことわりのない場合、次のように表記します。

◆ 本マニュアルで使用しているOSの正式名称

本文中の表記	正式名称
Windows	次のいずれかを指します。 •Windows 10 Pro 64ビット •Windows 10 Home 64ビット

◆ 本マニュアルで使用している記号



してはいけないことや、注意していただきたいことを説明しています。よく読んで注意を守ってください。場合によっては、作ったデータの消失、使用しているアプリケーションの破壊、パソコンの破損の可能性があります。また、全体に関する注意については、「注意事項」としてまとめて説明しています。



利用の参考となる補足的な情報をまとめています。



マニュアルの中で関連する情報が書かれている所を示しています。

◆ 本マニュアルで使用している表記

本機、本体	本マニュアルの対象機種を指します。 特に周辺機器などを含まない対象機種を指す場合、「本体」と表記します。
光学ドライブ	DVDスーパーマルチドライブ、またはDVD-ROMドライブを指します。 書き分ける必要のある場合は、そのドライブの種類を記載します。
内蔵ストレージ	ハードディスクまたはSSDを指します。 特定のストレージを指す場合は、個別に記載します。
Officeモデル	Microsoft Office Personal 2019、Microsoft Office Home & Business 2019またはMicrosoft Office Professional 2019があらかじめインストールされているモデルを指します。
RAIDモデル	ミラーリング (RAID 1) 機能がご利用いただけるモデルを指します。
CDレスモデル	光学ドライブがない状態でご購入いただいたモデルを指します。
アナログRGBコネクタモデル	アナログRGBコネクタが搭載されているモデルを指します。
再セットアップ用メディア	「再セットアップ用ディスク」または「再セットアップ用USBメモリ」を指します。
【 】	【 】で囲んである文字はキーボードのキーを指します。 【Ctrl】+【Y】と表記してある場合は、【Ctrl】キーを押したまま【Y】キーを押すことを指します。
『 』	『 』で囲んである文字はマニュアルの名称を指します。

1

型番を控える

型番を控える

梱包箱のステッカーに記載されているスマートセレクション型番、またはフリーセレクション型番（フレーム型番とコンフィグオプション型番）を控えてください。型番は添付品の確認や、再セットアップをするときに必要になりますので、必ず控えておくようにしてください。

✓チェック!

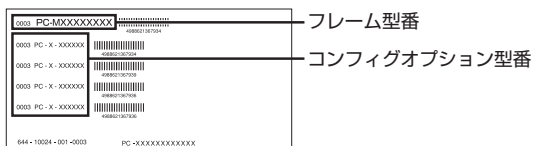
型番を控えておかないと、梱包箱をなくした場合に再セットアップに必要な情報が手元に残りません。

型番を控える

● スマートセレクション型番の場合



● フリーセレクション型番の場合



「1 型番を控える」は以上です。
次の「2 添付品の確認」へ進んでください。

2

添付品の確認

添付品を確認する

梱包箱を開けたら、まず添付品が揃っているかどうか、このチェックリストを見ながら確認してください。万一、添付品が足りない場合や破損していた場合は、すぐにご購入元にご連絡ください。

✓ チェック!!

梱包箱には、このチェックリストに記載されていない注意書きの紙などが入っている場合がありますので、本機をご使用いただく前に必ずご一読ください。
また、紛失しないよう、保管には十分気を付けてください。

1. 箱の中身を確認する

● 添付品

- 保証書(梱包箱に貼り付けられています)
- 安全にお使いいただくために
- ソフトウェアのご使用条件(お客様へのお願い)
(箱の中身を確認後必ずお読みください)
- ソフトウェア使用条件適用一覧/添付ソフトウェアサポート窓口一覧
(箱の中身を確認後必ずお読みください)
- 本体

タイプME、タイプMB、タイプML、タイプMA

- サービスコンセント付き電源コード
- ケーブルストッパ(ネジなし)



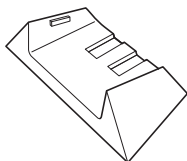
タイプME、タイプMB

- スタビライザ(2個)



タイプML、タイプMA

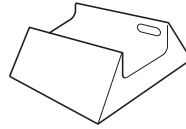
- スタンド



タイプMC

- 電源コード
- ACアダプタ

- スタンド (本体用) **



※: 構成オプションのうち、「DVDスーパーマルチドライブ」または「DVD-ROMドライブ」を選択した場合、「スタンド (本体用)」ではなく、「スタンド (本体+光学ドライブ用)」が添付されています。

● 選択した構成オプションの添付品

構成オプション	添付品
標準添付品セット	<input type="checkbox"/> はじめにお読みください (本マニュアルです) <input type="checkbox"/> 再セットアップガイド <input type="checkbox"/> 保証規定&修理に関するご案内 <input type="checkbox"/> アプリケーションディスク**1
キーボード	<input type="checkbox"/> キーボード
マウス	<input type="checkbox"/> マウス
DVDスーパーマルチドライブ**2	<input type="checkbox"/> CyberLink PowerDVD / CyberLink Power2Go / CyberLink PowerBackup ディスク
DVD-ROMドライブ**2	<input type="checkbox"/> CyberLink PowerDVD ディスク
DVDスーパーマルチドライブ (ディスプレイマウント・ブラケットによる本体取付・USB接続)**3	<input type="checkbox"/> CyberLink PowerDVD / CyberLink Power2Go / CyberLink PowerBackup ディスク <input type="checkbox"/> 光学ドライブ用ケーブル <input type="checkbox"/> モニター固定用ネジ (4個)**4 <input type="checkbox"/> ゴムキャップ (3個)**4**5
DVD-ROMドライブ (ディスプレイマウント・ブラケットによる本体取付・USB接続)**3	<input type="checkbox"/> CyberLink PowerDVD ディスク <input type="checkbox"/> 光学ドライブ用ケーブル <input type="checkbox"/> モニター固定用ネジ (4個)**4 <input type="checkbox"/> ゴムキャップ (3個)**4**5
ディスプレイマウント・ブラケット	<input type="checkbox"/> モニター固定用ネジ (4個)**4 <input type="checkbox"/> ゴムキャップ (3個)**4**5
無線LAN	<input type="checkbox"/> 無線LANアンテナ
変換アダプタ	<input type="checkbox"/> DisplayPort-DVI-D変換アダプタ**6 <input type="checkbox"/> DisplayPort-HDMI変換アダプタ**7

アプリケーション	<ul style="list-style-type: none"> • 選択したアプリケーションのOfficeカードが添付されています。 <ul style="list-style-type: none"> <input type="checkbox"/> Microsoft Office Personal 2019^{※8} <input type="checkbox"/> Microsoft Office Home & Business 2019^{※8} <input type="checkbox"/> Microsoft Office Professional 2019^{※8} • 選択したウイルスバスター クラウドのカードが添付されています。 <ul style="list-style-type: none"> <input type="checkbox"/> ウイルスバスター クラウド 1年版^{※9} <input type="checkbox"/> ウイルスバスター クラウド 3年版^{※9}
再セットアップ用媒体	<p>選択した再セットアップ用メディアが添付されています。</p> <ul style="list-style-type: none"> <input type="checkbox"/> 再セットアップ用ディスク1、再セットアップ用ディスク2 (Windows 10 Pro 64ビット) <input type="checkbox"/> 再セットアップ用ディスク1、再セットアップ用ディスク2 (Windows 10 Home 64ビット)
サービス&サポート	<ul style="list-style-type: none"> <input type="checkbox"/> 標準保証拡張G6、標準保証拡張G6 ディスク返却不要サービス付、引取標準保証拡張G6、または動産総合保険付標準保証拡張G7

※1: ご購入いただいたOSのアプリケーションが添付されています。

※2: タイプMC以外で光学ドライブを選択した場合に添付されています。

※3: タイプMCで光学ドライブを選択した場合に添付されています。

※4: タイプMCで別売のディスプレイ背面に取り付ける際、使用する部品です。詳しくは『活用ガイド』をご覧ください。

利用環境により別売のディスプレイに取り付けられない場合は大切に保管ください。

※5: CDレスモデルのみ装着する部品です。

※6: DisplayPort-DVI-D変換アダプタ (1本) を選択した場合は、1本添付されています。DisplayPort-DVI-D変換アダプタ (2本) を選択した場合は、2本添付されています。

※7 タイプME、タイプMB、タイプML、タイプMAでDisplayPort-HDMI変換アダプタ (1本) を選択した場合は、1本添付されています。DisplayPort-HDMI変換アダプタ (2本) を選択した場合は、2本添付されています。

※8: ライセンス認証に必要なプロダクトキーは、Officeカード自体に記載されています。

※9: インストールの際に必要なシリアル番号が記載されています。

2. ディスプレイがセットになったモデルの場合、ディスプレイの添付品は、下記のURLより、ディスプレイのマニュアルを見て確認する

https://www.nec-display.com/dl/jp/dp/man_dim/index.html

3. 本体にある型番、製造番号と保証書の型番、製造番号が一致していることを確認する

万一違っているときは、すぐにご購入元にご連絡ください。また保証書は大切に保管しておいてください。

なお、フリーセクション型番の場合は、フレーム型番のみが表示されています。

✓チェック!!

タイプMCで、「DVDスーパーマルチドライブ」、「DVD-ROMドライブ」、または「ディスプレイマウント・ブラケット」を選択した場合、ディスプレイマウント・ブラケットから本体を取り出してから、本体の型番や製造番号をご確認ください。

ディスプレイマウント・ブラケットからの本体の取り出し方法については、「本体に貼付されているラベルについて(タイプMC)」(p.40)を参照してください。

保証期間中に万一故障した場合は、保証書の記載内容に基づいて修理いたします。
保証期間後の修理については、ご購入元、または当社指定のサービス窓口にご相談ください。
修理によって機能が維持できる場合は、お客様のご要望により有償修理いたします。

「② 添付品の確認」は以上です。
次の「③ 添付品の接続」へ進んでください。

3 添付品の接続

添付品の接続について、「設置場所を決める」、「接続するときの注意」と読み進めた後、次のお使いの機種のパージをご覧ください。

- タイプME.....P.9
- タイプMB.....P.16
- タイプML、タイプMA.....P.23
- タイプMC.....P.28

設置場所を決める

設置場所については、添付の『安全にお使いいただくために』の「本体使用上の警告・注意」をご覧ください。適した場所に設置してください。

✓チェック!!

通風孔をふさがないようにできるだけ周囲に15cm以上のスペースを確保して下さい。

接続するときの注意

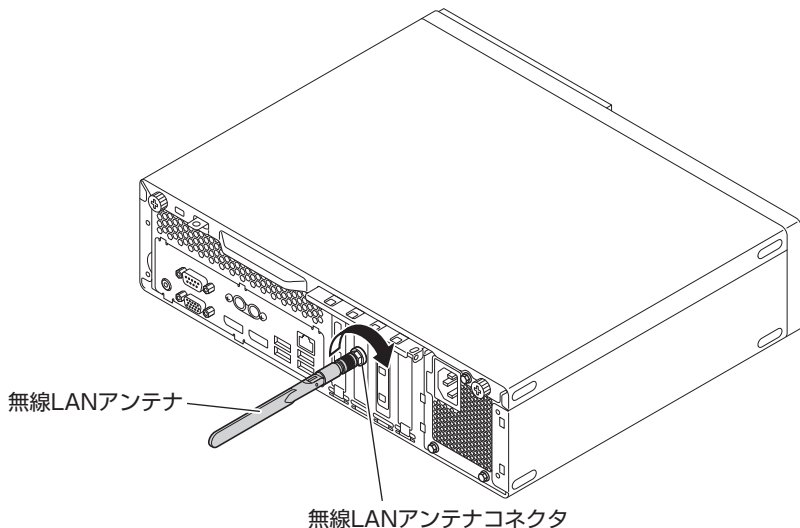
- 本体、ケーブルのコネクタの端子に触れない
故障の原因になります。
- Windowsのセットアップ、ファイアウォールの設定を終了させてから、LANケーブルを接続する、および無線LAN接続を行う
本機を安全にネットワークへ接続させるためです。Windowsのセットアップについては、「[4 Windowsのセットアップ](#)」をご覧ください。

1. 無線LANアンテナの取り付け

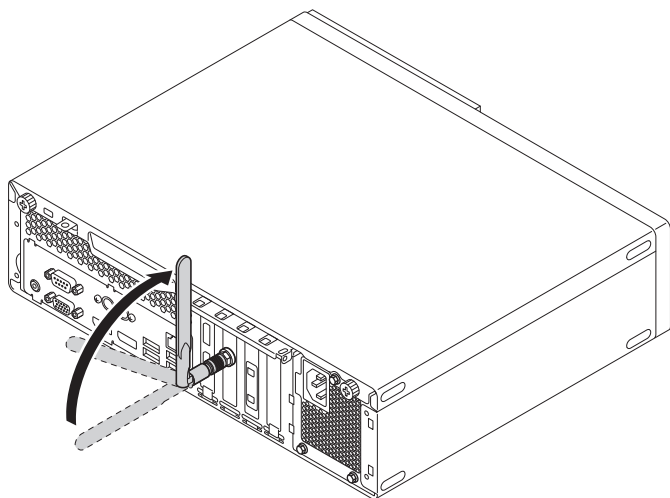
無線LANモデルの場合、本体背面にある無線LANアンテナコネクタに取り付ける無線LANアンテナが添付されています。

無線LANを使用する場合、必ず無線LANアンテナを取り付けてください。

1 本体背面にある無線LANアンテナコネクタに無線LANアンテナを取り付ける



2 無線LANアンテナの角度を調整する



2. スタビライザの取り付け

本機には、本体を縦置きで使用する場合に安定して設置するためのスタビライザが添付されています。梱包箱から出したままの状態では、スタビライザは本体に取り付けられていません。縦置きで使用する場合は、転倒防止のため、必ずスタビライザを取り付けて設置してください。

また、本体を横置きで使用することもできます。この場合、スタビライザをセットする必要はありません。

横置きで使用する場合は、「3. キーボード、マウスを接続する」(p.11)へ進んでください。

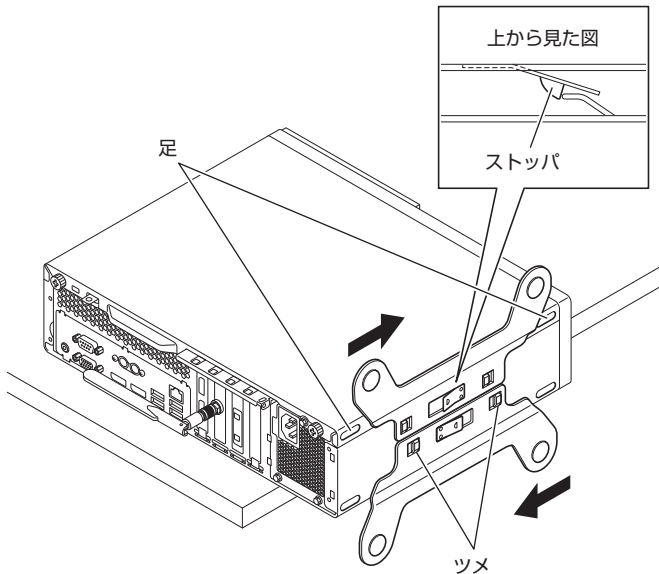
1 机の端などに本体を横置きにし、本体を安定させる

机やテーブルなどを傷付けたりしないように、厚手の紙や布などを敷いておくことをおすすめします。

2 スタビライザを本体のツメに合わせ、スタビライザを矢印方向にストッパがロックされるまでスライドさせる

✓チェック!!

スタビライザを本体に取り付けるときは、指をけがしないよう注意してください。



3. キーボード、マウスを接続する

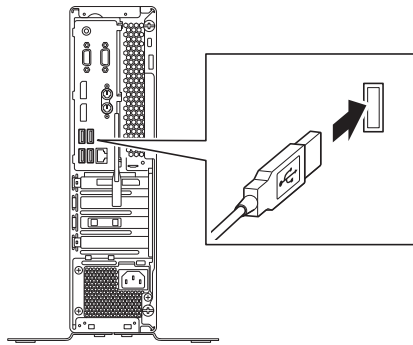
ここでは、構成オプションでキーボード、マウスを選択した場合を例に説明します。お使いのキーボードにより、**A**または**B**のいずれかの方法で接続してください。

A USB 109キーボード、またはUSBテンキー付き小型キーボードを接続する場合

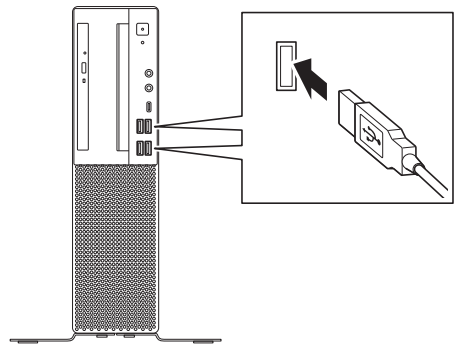
A-1 キーボードを本体のUSBコネクタ (SS⇄) に接続する

A-2 マウスを本体のUSBコネクタ (SS⇄ または SS⇄¹⁰) に接続する

背面



正面

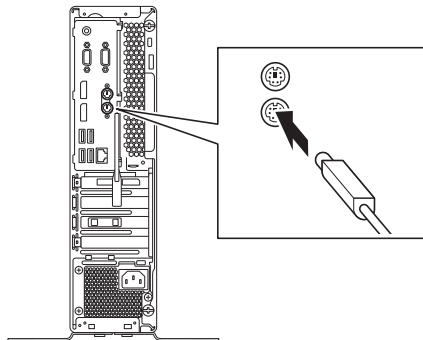


B PS/2 109キーボードを接続する場合

B-1 キーボードのコネクタを本体のPS/2キーボードコネクタ (PS/2) に接続する

✓チェック!!

キーボードのコネクタをしっかりと奥まで差し込んでください。差し込みが浅い場合、パソコンがキーボードを認識しないことがあります。認識しないときは、本体の電源を切った状態で、コネクタを接続し直してください。



B-2 マウスを本体のUSBコネクタ($ss\leftrightarrow$ または $ss\leftrightarrow$)に接続する

詳しくは、「**A** USB 109 キーボード、または USB テンキー付き小型キーボードを接続する場合」(p.11)をご覧ください。

4. ディスプレイを接続する

ディスプレイは、本体とセットになったモデルと別売のモデルがあり、接続方法が異なる場合があります。下記のURLより、ディスプレイのマニュアルをご覧ください。

https://www.nec-display.com/dl/jp/dp/man_dim/index.html

お使いのディスプレイにより、**A** (デジタル接続)または**B** (アナログ接続)のいずれか1つの方法で接続してください。

✓チェック!!

- 本体背面のコネクタにラベルが貼られている場合、ラベルを剥がしてからディスプレイを接続してください。
- 複数のディスプレイを使用する場合は、Windowsのセットアップ後に『活用ガイド』の「本機の機能」-「ディスプレイ」-「ディスプレイを接続する」をご覧ください。

A デジタル液晶ディスプレイを接続する場合

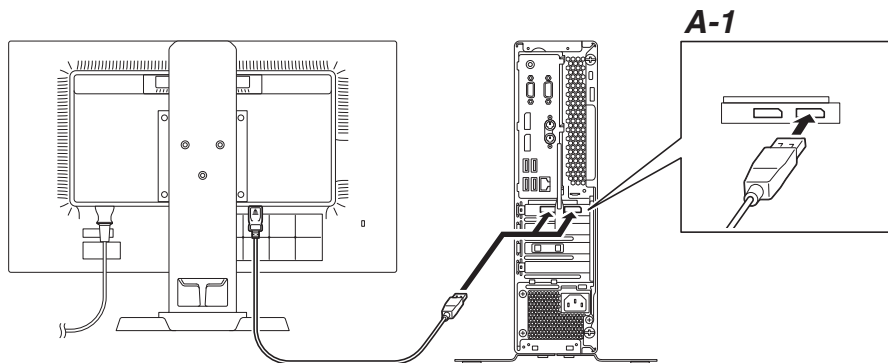
ここでは、液晶ディスプレイ(LCD-E241N-C)がセットになった場合を例に説明します。GeForce GT730を選択した場合は、**A-1**の方法で接続してください。

GeForce GT730を選択していない場合は、**A-2**の方法で接続してください。

DVI-Dコネクタのみの液晶ディスプレイをお使いの場合は、**A-3~A-4**をご覧ください。

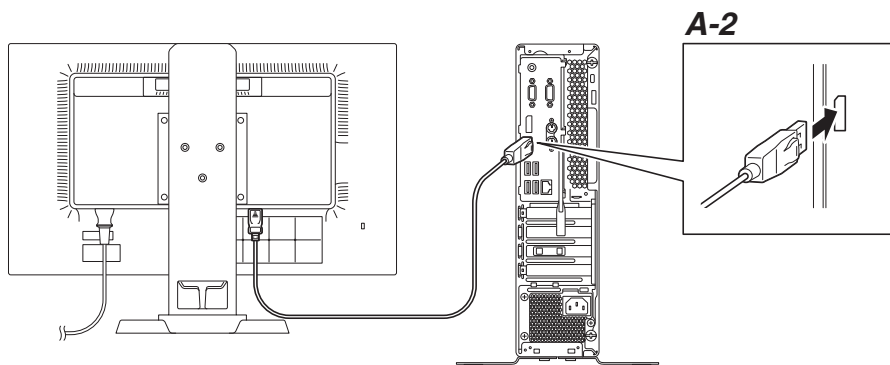
HDMIコネクタを使用して液晶ディスプレイと接続する場合は、**A-5~A-6**をご覧ください。

<GeForce GT730を選択した場合>



A-1 液晶ディスプレイの背面につながっているDisplayPortケーブルのコネクタの形状を確認し、本体のDisplayPortコネクタに接続する

< GeForce GT730を選択していない場合 >



A-2 液晶ディスプレイの背面につながっているDisplayPortケーブルのコネクタの形状を確認し、本体のDisplayPortコネクタに接続する

✓ **チェック!!**

DVI-Dコネクタのみの液晶ディスプレイをお使いの場合は、DisplayPort-DVI-D変換アダプタをお使いください。
ご購入の際にDisplayPort-DVI-D変換アダプタを選択しなかった場合は、DisplayPort-DVI-D変換アダプタは添付されません。市販のDisplayPort-DVI-D変換アダプタを別途お買い求めください。

A-3 液晶ディスプレイの背面につながっているDVIケーブルのコネクタを、DisplayPort-DVI-D変換アダプタのコネクタにしっかりネジ止めて接続する

A-4 DisplayPort-DVI-D変換アダプタのもう一方のコネクタの形状を確認し、本体のDisplayPortコネクタに接続する

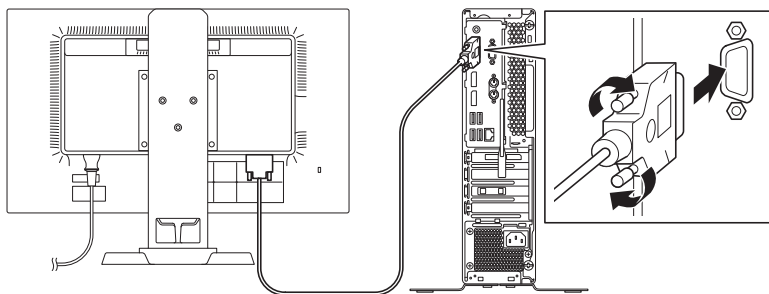
✓ **チェック!!**

HDMIコネクタのみの液晶ディスプレイをお使いの場合は、DisplayPort-HDMI変換アダプタをお使いください。
ご購入の際にDisplayPort-HDMI変換アダプタを選択しなかった場合は、DisplayPort-HDMI変換アダプタは添付されません。市販のDisplayPort-HDMI変換アダプタを別途お買い求めください。

A-5 液晶ディスプレイの背面につながっているHDMIケーブルのコネクタを、DisplayPort-HDMI変換アダプタのコネクタに接続する

A-6 DisplayPort-HDMI変換アダプタのもう一方の形状を確認し、本体のDisplayPortコネクタに接続する

B アナログ液晶ディスプレイを接続する場合

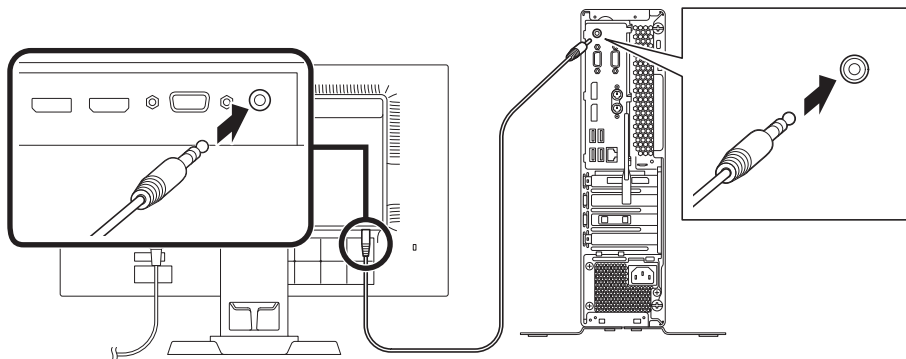


B-1 液晶ディスプレイの背面につながっているアナログRGBケーブルのコネクタの形状を確認し、本体のアナログRGBコネクタにしっかりネジ止めして接続する

5. オーディオケーブルを接続する

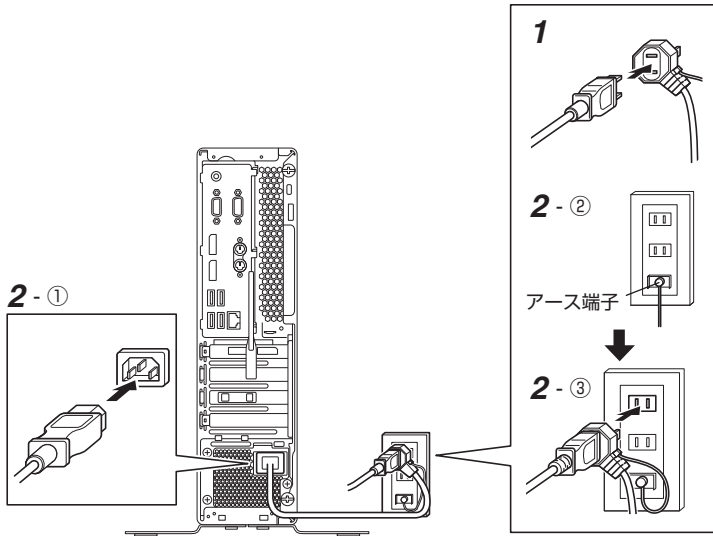
本体と液晶ディスプレイをDisplayPort-DVI-D変換アダプタまたはアナログRGBケーブルで接続している場合は、オーディオケーブルの接続が必要です。

次のイラストのように、本体と液晶ディスプレイをオーディオケーブルで接続します。液晶ディスプレイのオーディオケーブルは、本体背面のライン出力端子(♪)に接続します。



6. アース線、電源コードを接続する

次のイラストのようにアース線、電源コードを接続してください。



1 ディスプレイの電源コードのプラグをサービスコンセント付き電源コードに差し込む

ディスプレイによって接続方法が異なる場合があります。下記のURLより、ディスプレイのマニュアルをご覧になり、接続してください。

https://www.nec-display.com/dl/jp/dp/man_dim/index.html

2 本体の電源コードを接続する

- ① サービスコンセント付き電源コードを本体に接続する
- ② アース線をACコンセントのアース端子に接続する

✓チェック!!

アース端子部分にはキャップが付いています。接続するときに取り外してください。

- ③ サービスコンセント付き電源コードのもう一方のプラグをACコンセントに差し込む

✓チェック!!

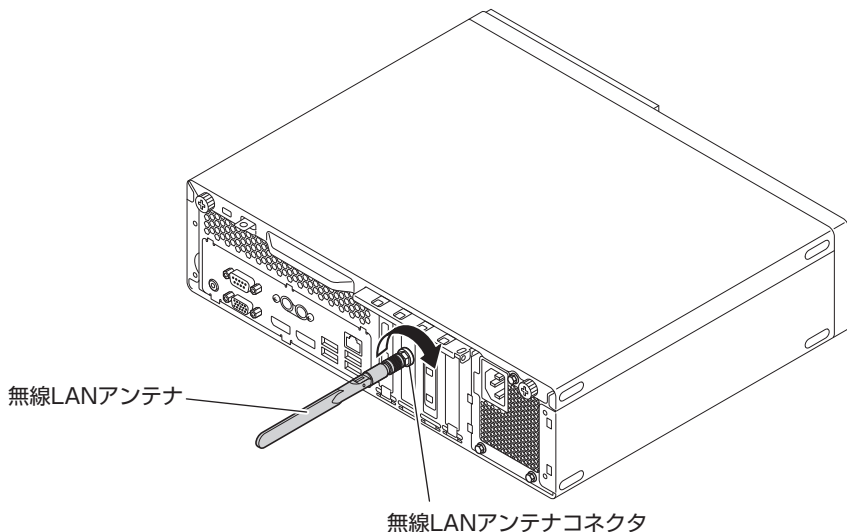
- 一度電源が入り、数秒で電源が切れる場合がありますが、故障ではありません。
- 電源コードを外す際、アース線を接続している場合は、必ずプラグを外してからアース線を外してください。

1. 無線LANアンテナの取り付け

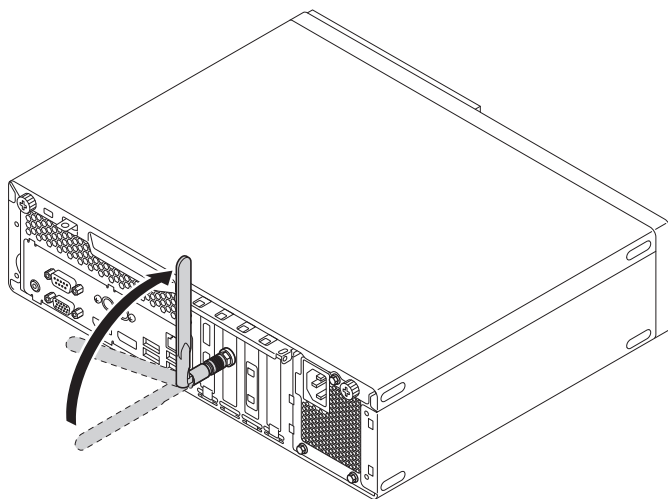
無線LANモデルの場合、本体背面にある無線LANアンテナコネクタに取り付ける無線LANアンテナが添付されています。

無線LANを使用する場合、必ず無線LANアンテナを取り付けてください。

1 本体背面にある無線LANアンテナコネクタに無線LANアンテナを取り付ける



2 無線LANアンテナの角度を調整する



2. スタビライザの取り付け


本機には、本体を縦置きで使用する場合に安定して設置するためのスタビライザが添付されています。梱包箱から出したままの状態では、スタビライザは本体に取り付けられていません。縦置きで使用する場合は、転倒防止のため、必ずスタビライザを取り付けて設置してください。また、本体を横置きで使用することもできます。この場合、スタビライザをセットする必要はありません。

スタビライザを取り付ける場合は、「2. スタビライザの取り付け」(p.10)をご覧ください。横置きで使用する場合は、「3. キーボード、マウスを接続する」(p.17)へ進んでください。

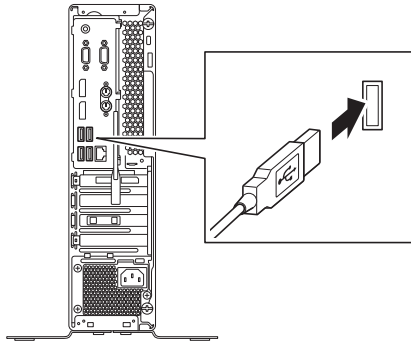
3. キーボード、マウスを接続する

ここでは、構成オプションでキーボード、マウスを選択した場合を例に説明します。お使いのキーボードにより、**A**または**B**のいずれかの方法で接続してください。

A USB 109キーボード、またはUSBテンキー付き小型キーボードを接続する場合

A-1 キーボードを本体のUSBコネクタ()に接続する

A-2 マウスを本体のUSBコネクタ()に接続する

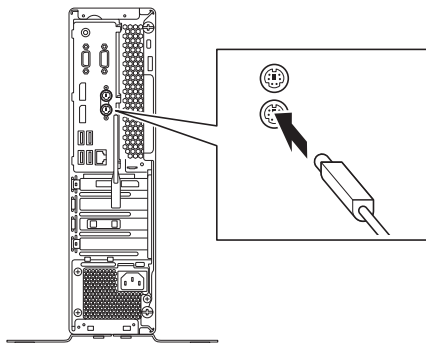


B PS/2 109キーボードを接続する場合

B-1 キーボードのコネクタを本体のPS/2キーボードコネクタ () に接続する

✓チェック!!

キーボードのコネクタをしっかりと奥まで差し込んでください。差し込みが浅い場合、パソコンがキーボードを認識しないことがあります。認識しないときは、本体の電源を切った状態で、コネクタを接続し直してください。



B-2 マウスを本体のUSBコネクタ () に接続する

詳しくは、「**A** USB 109 キーボード、または USB テンキー付き小型キーボードを接続する場合」(p.17)をご覧ください。

4. ディスプレイを接続する

ディスプレイは、本体とセットになったモデルと別売のモデルがあり、接続方法が異なる場合があります。下記のURLより、ディスプレイのマニュアルをご覧ください。

https://www.nec-display.com/dl/jp/dp/man_dim/index.html

ディスプレイにより、**A** (デジタル接続)、**B** (アナログ接続) のいずれか1つの方法で接続してください。

✓チェック!!

- 本体背面のコネクタにラベルが貼られている場合、ラベルを剥がしてからディスプレイを接続してください。
- 複数のディスプレイを使用する場合は、Windowsのセットアップ後に『活用ガイド』の「本機の機能」-「ディスプレイ」-「ディスプレイを接続する」をご覧ください。

A デジタル液晶ディスプレイを接続する場合

ここでは、液晶ディスプレイ (LCD-E241N-C) がセットになった場合を例に説明します。

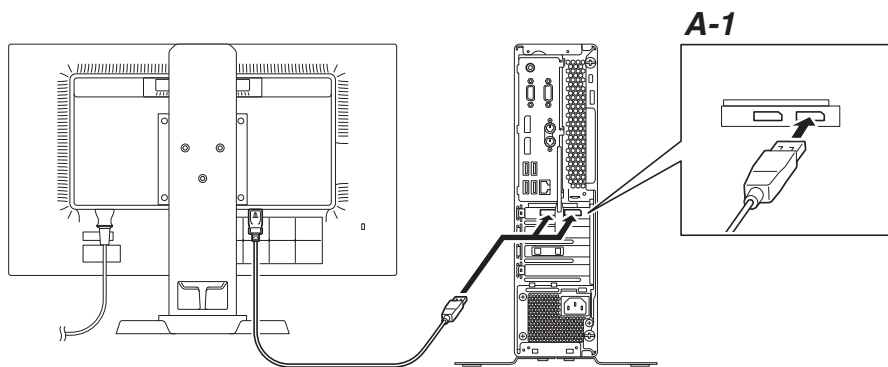
GeForce GT730を選択した場合は、**A-1**の方法で接続してください。

GeForce GT730を選択していない場合は、**A-2**の方法で接続してください。

DVI-Dコネクタのみの液晶ディスプレイをお使いの場合は、**A-3**~**A-4**をご覧ください。

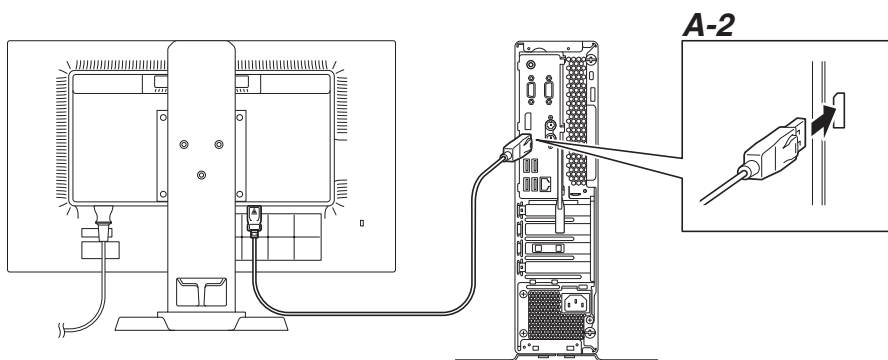
HDMIコネクタを使用して液晶ディスプレイと接続する場合は、**A-5**~**A-6**をご覧ください。

< GeForce GT730を選択した場合 >



A-1 液晶ディスプレイの背面につながっているDisplayPortケーブルのコネクタの形状を確認し、本体のDisplayPortコネクタに接続する

< GeForce GT730を選択していない場合 >



A-2 液晶ディスプレイの背面につながっているDVIケーブルのコネクタの形状を確認し、本体のDisplayPortコネクタに接続する

✓チェック!!

DVI-Dコネクタのみの液晶ディスプレイをお使いの場合は、DisplayPort-DVI-D変換アダプタをお使いください。
ご購入の際にDisplayPort-DVI-D変換アダプタを選択しなかった場合は、DisplayPort-DVI-D変換アダプタは添付されません。市販のDisplayPort-DVI-D変換アダプタを別途お買い求めください。

A-3 液晶ディスプレイの背面につながっているDVIケーブルのコネクタを、DisplayPort-DVI-D変換アダプタのコネクタにしっかりネジ止めして接続する

A-4 DisplayPort-DVI-D変換アダプタのもう一方のコネクタの形状を確認し、本体のDisplayPortコネクタに接続する

✓ チェック!!

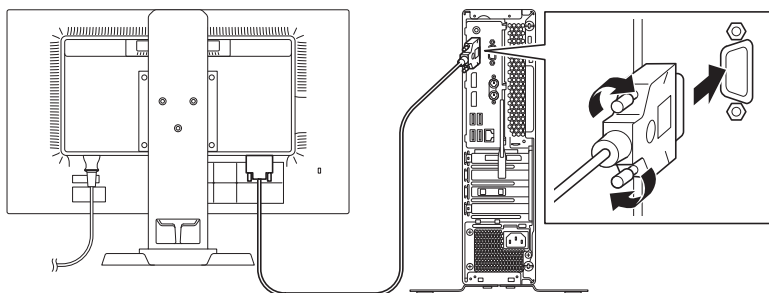
HDMIコネクタのみの液晶ディスプレイをお使いの場合は、DisplayPort-HDMI変換アダプタをお使いください。

ご購入の際にDisplayPort-HDMI変換アダプタを選択しなかった場合は、DisplayPort-HDMI変換アダプタは添付されません。市販のDisplayPort-HDMI変換アダプタを別途お買い求めください。

A-5 液晶ディスプレイの背面につながっているHDMIケーブルのコネクタを、DisplayPort-HDMI変換アダプタのコネクタに接続する

A-6 DisplayPort-HDMI変換アダプタのもう一方のコネクタの形状を確認し、本体のDisplayPortコネクタに接続する

B アナログ液晶ディスプレイを接続する場合

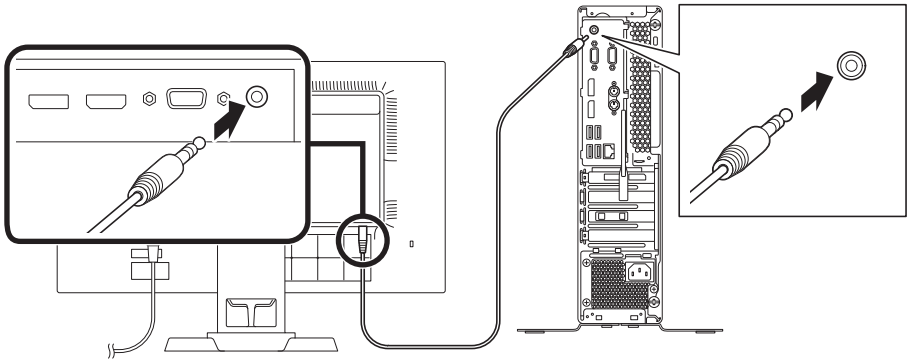


B-1 液晶ディスプレイの背面につながっているアナログRGBケーブルのコネクタの形状を確認し、本体のアナログRGBコネクタにしっかりネジ止めして接続する

5. オーディオケーブルを接続する

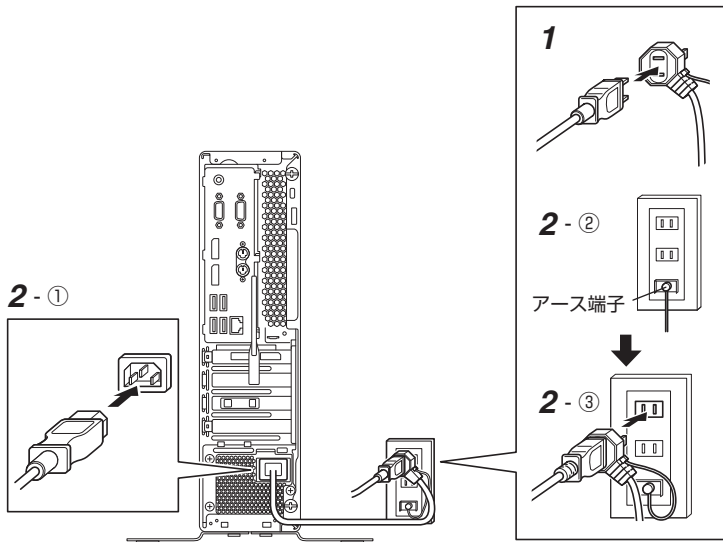
本体と液晶ディスプレイをDisplayPort-DVI-D変換アダプタまたはアナログRGBケーブルで接続している場合は、オーディオケーブルの接続が必要です。

次のイラストのように、本体と液晶ディスプレイをオーディオケーブルで接続します。液晶ディスプレイのオーディオケーブルは、本体背面のライン出力端子(♪Ⓜ)に接続します。



6. アース線、電源コードを接続する

次のイラストのようにアース線、電源コードを接続してください。



1 ディスプレイの電源コードのプラグをサービスコンセント付き電源コードに差し込む

ディスプレイによって接続方法が異なる場合があります。下記のURLより、ディスプレイのマニュアルをご覧になり、接続してください。

https://www.nec-display.com/dl/jp/dp/man_dim/index.html

2 本体の電源コードを接続する

- ① サービスコンセント付き電源コードを本体に接続する
- ② アース線をACコンセントのアース端子に接続する

✓ チェック!!

アース端子部分にはキャップが付いています。接続するときに取り外してください。

- ③ サービスコンセント付き電源コードのもう一方のプラグをACコンセントに差し込む

✓ チェック!!

- 一度電源が入り、数秒で電源が切れる場合がありますが、故障ではありません。
- 電源コードを外す際、アース線を接続している場合は、必ずプラグを外してからアース線を外してください。

タイプML、タイプMA

1. スタンドの取り付け

タイプMLとタイプMAにはスタンドが添付されています。縦置きで使用する場合は、転倒防止のため、必ずスタンドを取り付けて使用してください。

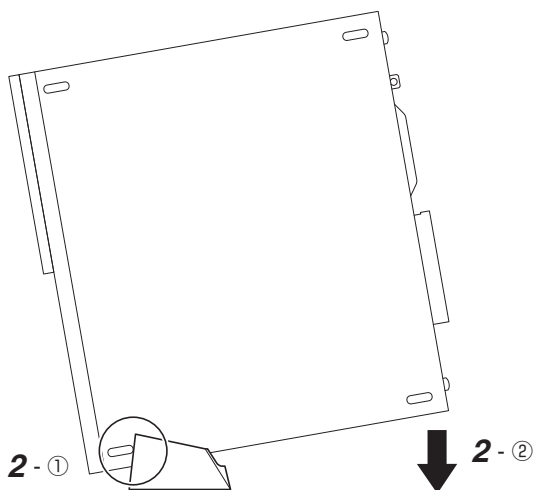
また、本体を横置きで使用することもできます。この場合、スタンドをセットする必要はありません。

横置きで使用する場合は、「2. キーボード、マウスを接続する」(p.24)へ進んでください。

1 本体を設置する場所にスタンドを置く

2 スタンドを取り付ける


- ① 本体底面のゴム部がスタンド前端に引っ掛かる様に位置を合わせる
- ② 本体をスタンドに押し込む



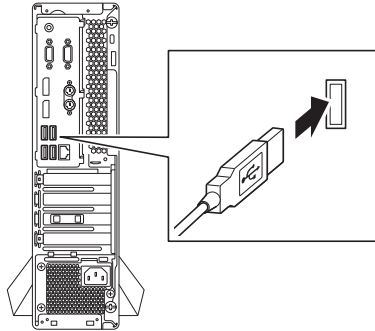
2. キーボード、マウスを接続する

ここでは、構成オプションでキーボード、マウスを選択した場合を例に説明します。お使いのキーボードにより、**A**または**B**のいずれかの方法で接続してください。

A USB 109キーボード、またはUSBテンキー付き小型キーボードを接続する場合

A-1 キーボードを本体のUSBコネクタ()に接続する

A-2 マウスを本体のUSBコネクタ()に接続する

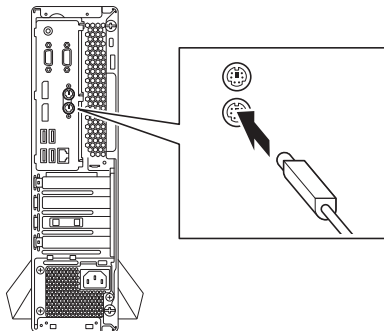


B PS/2 109キーボードを接続する場合

B-1 キーボードのコネクタを本体のPS/2キーボードコネクタ()に接続する

チェック!!

キーボードのコネクタをしっかりと奥まで差し込んでください。差し込みが浅い場合、パソコンがキーボードを認識しないことがあります。認識しないときは、本体の電源を切った状態で、コネクタを接続し直してください。



B-2 マウスを本体のUSBコネクタ()に接続する

詳しくは、「A USB 109 キーボード、または USB テンキー付き小型キーボードを接続する場合」(p.24)をご覧ください。

3. ディスプレイを接続する

ディスプレイは、本体とセットになったモデルと別売のモデルがあり、接続方法が異なる場合があります。下記のURLより、ディスプレイのマニュアルをご覧ください、接続してください。

https://www.nec-display.com/dl/jp/dp/man_dim/index.html

ディスプレイにより、**A** (デジタル接続)、**B** (アナログ接続)のいずれか1つの方法で接続してください。

✓チェック!!

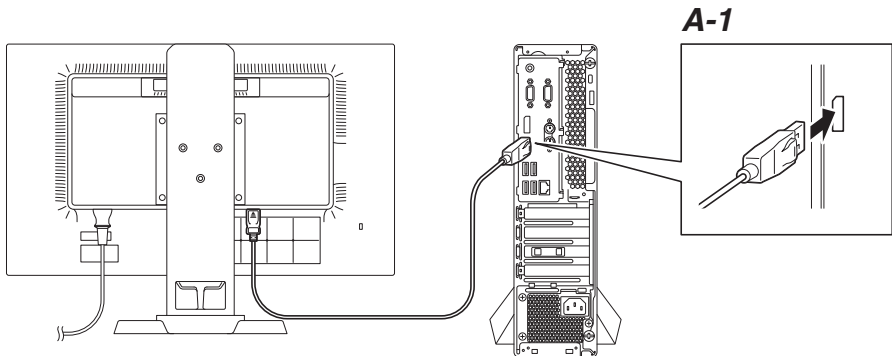
複数のディスプレイを使用する場合は、Windowsのセットアップ後に『活用ガイド』の「本機の機能」-「ディスプレイ」-「ディスプレイを接続する」をご覧ください、接続してください。

A デジタル液晶ディスプレイを接続する場合

ここでは、液晶ディスプレイ (LCD-E241N-C) がセットになった場合を例に説明します。その場合、**A-1**の方法で接続してください。

DVI-Dコネクタのみの液晶ディスプレイをお使いの場合は、**A-2**~**A-3**をご覧ください。

HDMIコネクタを使用して液晶ディスプレイと接続する場合は、**A-4**~**A-5**をご覧ください。



A-1 液晶ディスプレイの背面につながっているDisplayPortケーブルのコネクタの形状を確認し、本体のDisplayPortコネクタに接続する

✓チェック!!

DVI-Dコネクタのみの液晶ディスプレイをお使いの場合は、DisplayPort-DVI-D変換アダプタをお使いください。

ご購入の際にDisplayPort-DVI-D変換アダプタを選択しなかった場合は、DisplayPort-DVI-D変換アダプタは添付されません。市販のDisplayPort-DVI-D変換アダプタを別途お買い求めください。

A-2 液晶ディスプレイの背面につながっているDVIケーブルのコネクタを、DisplayPort-DVI-D変換アダプタのコネクタにしっかりネジ止めして接続する

A-3 DisplayPort-DVI-D変換アダプタのもう一方のコネクタの形状を確認し、本体のDisplayPortコネクタに接続する

チェック!!

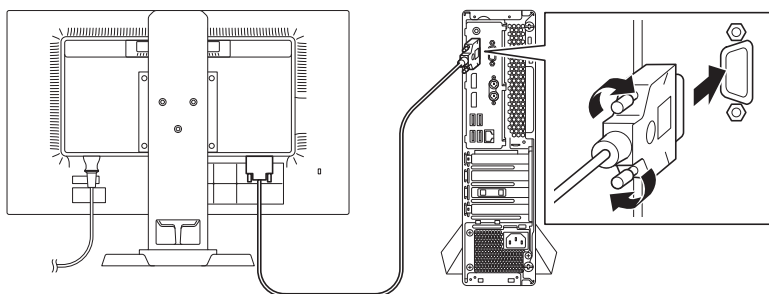
HDMIコネクタのみの液晶ディスプレイをお使いの場合は、DisplayPort-HDMI変換アダプタをお使いください。

ご購入の際にDisplayPort-HDMI変換アダプタを選択しなかった場合は、DisplayPort-HDMI変換アダプタは添付されません。市販のDisplayPort-HDMI変換アダプタを別途お買い求めください。

A-4 液晶ディスプレイの背面につながっているHDMIケーブルのコネクタを、DisplayPort-HDMI変換アダプタのコネクタに接続する

A-5 DisplayPort-HDMI変換アダプタの形状を確認し、本体のDisplayPortコネクタに接続する

B アナログ液晶ディスプレイを接続する場合

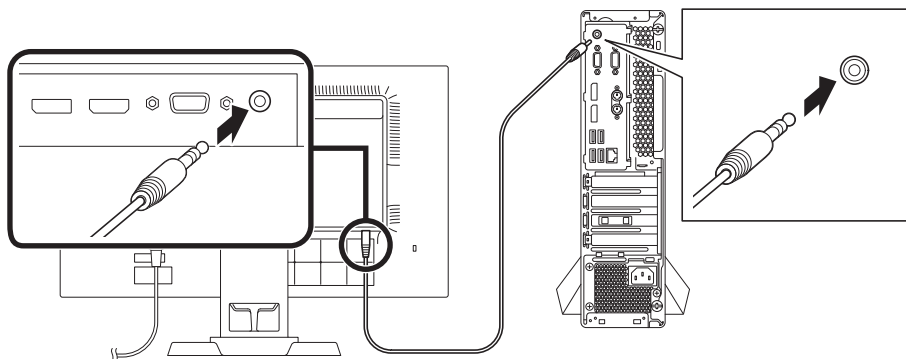


B-1 液晶ディスプレイの背面につながっているアナログRGBケーブルのコネクタの形状を確認し、本体のアナログRGBコネクタにしっかりネジ止めして接続する

4. オーディオケーブルを接続する

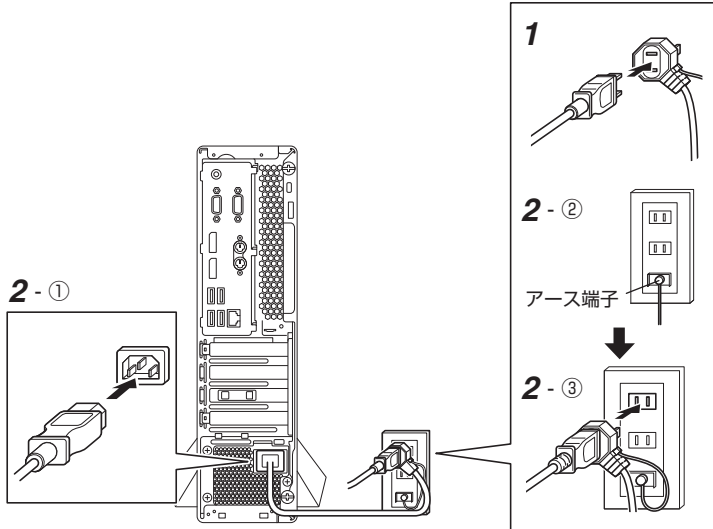
本体と液晶ディスプレイをDisplayPort-DVI-D変換アダプタまたはアナログRGBケーブルで接続している場合は、オーディオケーブルの接続が必要です。

次のイラストのように、本体と液晶ディスプレイをオーディオケーブルで接続します。液晶ディスプレイのオーディオケーブルは、本体背面のライン出力端子(♪G)に接続します。



5. アース線、電源コードを接続する

次のイラストのようにアース線、電源コードを接続してください。



1 ディスプレイの電源コードのプラグをサービスコンセント付き電源コードに差し込む

ディスプレイによって接続方法が異なる場合があります。下記のURLより、ディスプレイのマニュアルをご覧ください。接続してください。

https://www.nec-display.com/dl/jp/dp/man_dim/index.html

2 本体の電源コードを接続する

- ① サービスコンセント付き電源コードを本体に接続する
- ② アース線をACコンセントのアース端子に接続する

✓チェック!!

アース端子部分にはキャップが付いています。接続するときに取り外してください。

- ③ サービスコンセント付き電源コードのもう一方のプラグをACコンセントに差し込む

✓チェック!!

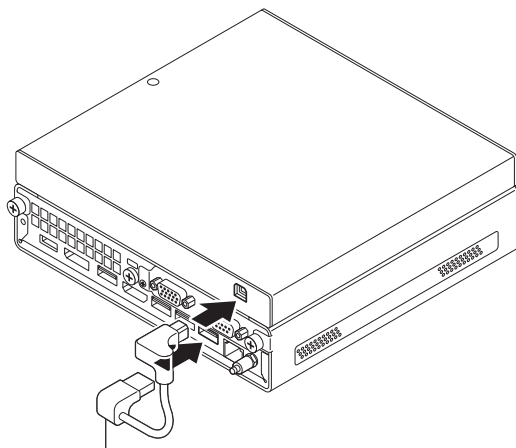
- 一度電源が入り、数秒で電源が切れる場合がありますが、故障ではありません。
- 電源コードを外す際、アース線を接続している場合は、必ずプラグを外してからアース線を外してください。

タイプMC

1. 光学ドライブ用ケーブルの取り付け

光学ドライブモデルの場合、本体に光学ドライブが取り付けられています。
使用する前に、必ず光学ドライブ用ケーブルを取り付けてください。

- 1 本体背面にあるUSBコネクタ(外付け光学ドライブ接続用)と、光学ドライブのUSBコネクタに、光学ドライブ用ケーブルを取り付ける



光学ドライブ用ケーブル

✓チェック!!

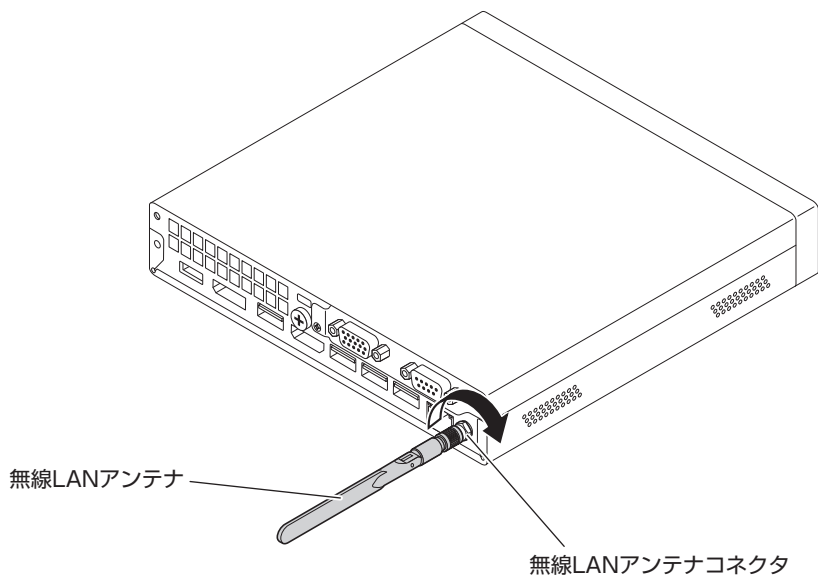
必ずUSBコネクタ(外付け光学ドライブ接続用)を使用してください。別のUSBコネクタに接続すると、光学ドライブが正しく動作しません。

2. 無線LANアンテナの取り付け

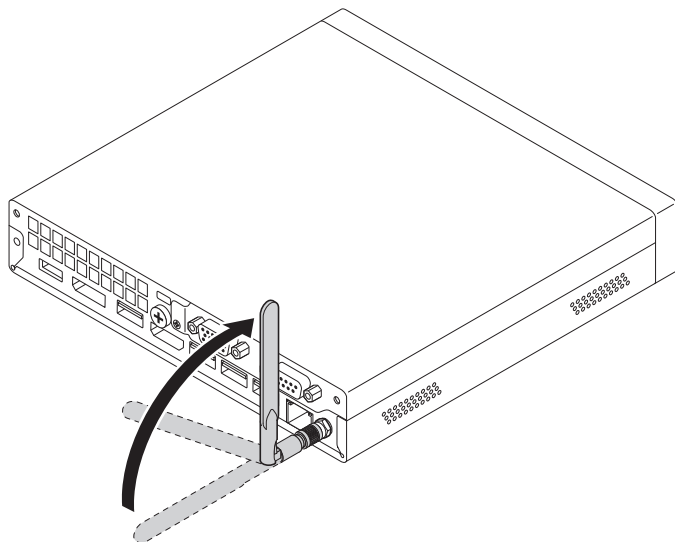
無線LANモデルの場合、本体背面にある無線LANアンテナコネクタに取り付ける無線LANアンテナが添付されています。

無線LANを使用する場合、必ず無線LANアンテナを取り付けてください。

1 本体背面にある無線LANアンテナコネクタに無線LANアンテナを取り付ける



2 無線LANアンテナの角度を調整する



3. スタンドの取り付け

本機には、本体を縦置きで使用する場合に安定して設置するためのスタンドが添付されています。縦置きで使用する場合は、転倒防止のため、必ずスタンドを取り付けて使用してください。また、本体を横置きで使用することもできます。この場合、スタンドをセットする必要はありません。横置きで使用する場合は、「4. キーボード、マウスを接続する」(p.30)へ進んでください。

✓チェック!!

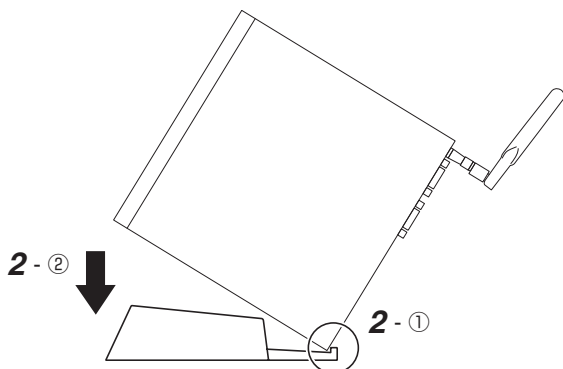
「ディスプレイマウント・ブラケット」を選択した場合でスタンドを使用するときは、ディスプレイマウント・ブラケットから本体を取り出してからスタンドを取り付けてください。ディスプレイマウント・ブラケットからの本体の取り出し方法については、「本体に貼付されているラベルについて(タイプMC)」(p.40)を参照してください。

1 本体を設置する場所にスタンドを置く

2 スタンドを取り付ける

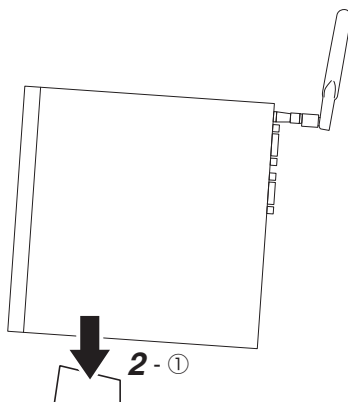
● スタンド(本体+光学ドライブ用)

- ① 本体の後端と、スタンドの後端の位置を合わせる
- ② 本体をスタンドに押し込む






● スタンド(本体用)

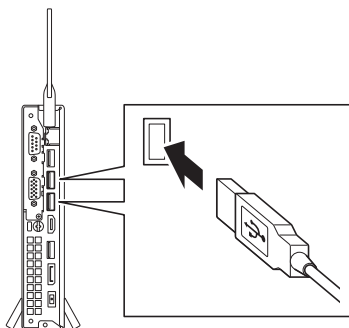
- ① 本体をスタンドに押し込む



4. キーボード、マウスを接続する

ここでは、構成オプションでキーボード、マウスを選択した場合を例に説明します。

- ① キーボードを本体のUSBコネクタ()に接続する
- ② マウスを本体のUSBコネクタ( または )に接続する



5. ディスプレイを接続する

ディスプレイは、本体とセットになったモデルと別売のモデルがあり、接続方法が異なる場合があります。下記のURLより、ディスプレイのマニュアルをご覧ください。

https://www.nec-display.com/dl/jp/dp/man_dim/index.html

A(デジタル接続)の方法で接続してください。

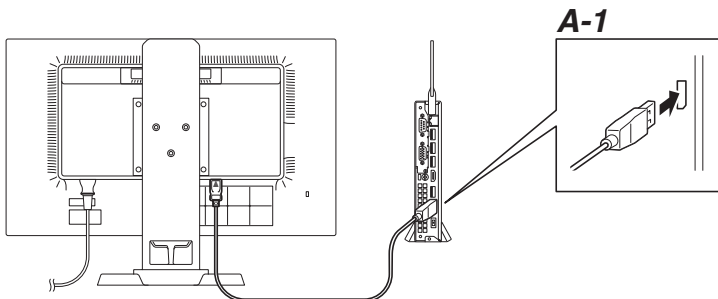
アナログRGBコネクタモデルの場合は、アナログ接続も可能です。ディスプレイにより、**A**(デジタル接続)、**B**(アナログ接続)のいずれか1つの方法で接続してください。

✓チェック!!

複数のディスプレイを使用する場合は、Windowsのセットアップ後に『活用ガイド』の「本機の機能」-「ディスプレイ」-「ディスプレイを接続する」をご覧ください。

A デジタル液晶ディスプレイを接続する場合

ここでは、液晶ディスプレイ(LCD-E241N-C)がセットになった場合を例に説明します。DisplayPortコネクタを使用して接続する場合は、**A-1**の方法で接続してください。DVI-Dコネクタのみの液晶ディスプレイをお使いの場合は、**A-2**~**A-3**をご覧ください。液晶ディスプレイ(LCD-E241N-C)とHDMIコネクタを使用して接続する場合は、**A-4**をご覧ください。



A-1 液晶ディスプレイの背面につながっているDisplayPortケーブルのコネクタの形状を確認し、本体のDisplayPortコネクタに接続する

✓チェック!!

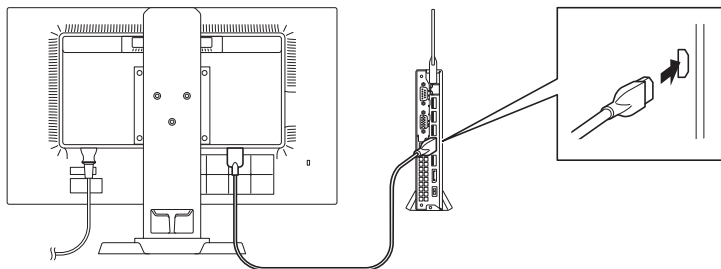
DVI-Dコネクタのみの液晶ディスプレイをお使いの場合は、DisplayPort-DVI-D変換アダプタをお使いください。

ご購入の際にDisplayPort-DVI-D変換アダプタを選択しなかった場合は、DisplayPort-DVI-D変換アダプタは添付されません。市販のDisplayPort-DVI-D変換アダプタを別途お買い求めください。

A-2 液晶ディスプレイの背面につながっているDVIケーブルのコネクタを、DisplayPort-DVI-D変換アダプタのコネクタにしっかりネジ止めして接続する

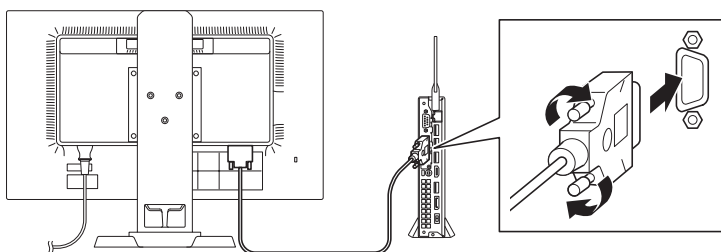
A-3 DisplayPort-DVI-D変換アダプタのもう一方のコネクタの形状を確認し、本体のDisplayPortコネクタに接続する

A-4 液晶ディスプレイの背面につながっているHDMIケーブルのコネクタの形状を確認し、本体のHDMIコネクタに接続する



B アナログ液晶ディスプレイを接続する場合 (アナログRGBコネクタモデル)

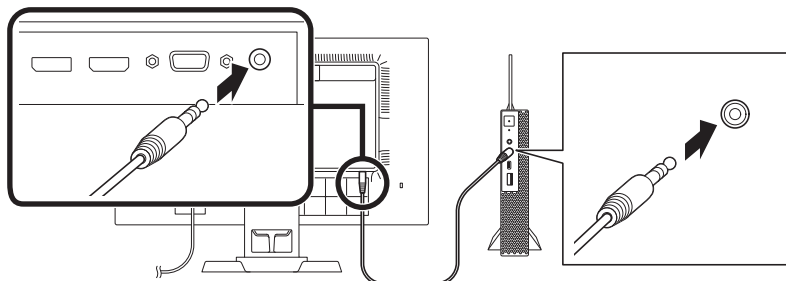
B-1 液晶ディスプレイの背面につながっているアナログRGBケーブルのコネクタの形状を確認し、本体のアナログRGBコネクタにしっかりネジ止めして接続する



6. オーディオケーブルを接続する

本体と液晶ディスプレイをDisplayPort-DVI-D変換アダプタまたはアナログRGBケーブルで接続している場合は、オーディオケーブルの接続が必要です。

次のイラストのように、本体と液晶ディスプレイをオーディオケーブルで接続します。液晶ディスプレイのオーディオケーブルは、本体前面のヘッドホン/ヘッドホンマイク端子(🎧)に接続します。



7. ACアダプタを接続する

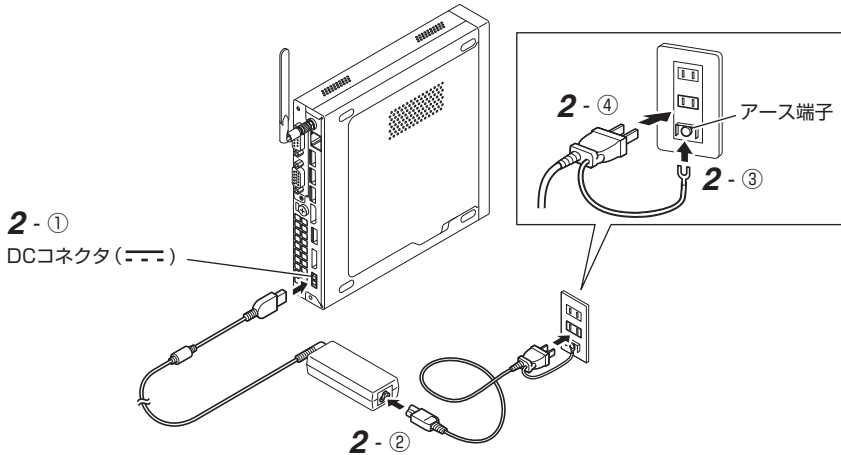
1 ディスプレイの電源コードのプラグをACコンセントに差し込む

ディスプレイによって接続方法が異なる場合があります。下記のURLより、ディスプレイのマニュアルをご覧ください。接続してください。

https://www.nec-display.com/dl/jp/dp/man_dim/index.html

2 本体にACアダプタを取り付ける

- ① DCコネクタにACアダプタを接続する
- ② ACアダプタに電源コードを接続する
- ③ アース線をACコンセントのアース端子に接続する
- ④ 電源コードのプラグをACコンセントに差し込む



✓チェック!!

- ・アース端子部分にはキャップが付いています。接続するときに取り外してください。
- ・電源コードを外す際、アース線を接続している場合は、必ずプラグを外してからアース線を外してください。

「③ 添付品の接続」は以上です。

p.34「④ Windowsのセットアップ」へ進んでください。

4 Windowsのセットアップ

初めて本機の電源を入れるときは、Windowsのセットアップの作業が必要です。

✓チェック!

Windowsのセットアップの途中では絶対に電源を切らないでください。作業の途中で電源スイッチを操作したり電源コードを引き抜いたりすると、故障の原因になります。障害が発生した場合や誤って電源スイッチを押してしまった場合は、「セットアップ中にトラブルが発生した場合」(p.38)をご覧ください。

セットアップをするときの注意

● マニュアルに記載されている手順通りに行う

Windowsをセットアップするときは、必ず本マニュアルに記載されている手順を守ってください。手順を省略したり、画面で指示された以外のキーを押したり、スイッチを操作したりすると、正しくセットアップできないことがあります。

● 周辺機器は接続しない

この作業が終わるまでは、「③ 添付品の接続」で接続した機器以外の周辺機器(プリンタや増設メモリなど)の取り付けを絶対に行わないでください。これらの周辺機器を本機と一緒にご購入された場合は、先に「④ Windowsのセットアップ」の作業を行った後、周辺機器に添付されているマニュアルを読んで接続や取り付けを行ってください。

● LANケーブルは接続しない、無線LAN接続は行わない

本機を安全にネットワークへ接続させるため、Windowsのセットアップ、ファイアウォールの設定を終了させてから、LANケーブルを接続、および無線LAN接続を行ってください。

● 途中で電源を切らない

途中で画面が止まるように見えることがあっても、セットアッププログラムは動作していることがあります。慌てずに手順通り操作してください。

● セットアップ中は放置しない

セットアップ中に操作が必要な場面がありますので、Windowsのセットアップが終了するまでは、本機を長時間放置しないでください。

セットアップを始める前の準備

Windowsのセットアップ中に本機を使う人の名前(ユーザー名)を入力する必要があります。登録する名前を決めておいてください。

✓チェック!!

- ユーザー名、コンピューター名(PC名)を登録する際、必ず半角英数字のみを使用してください(20文字以内)。以下のような記号や特定の文字列をユーザー名、コンピューター名(PC名)に登録するとWindowsのセットアップが完了しない場合や、アプリケーションが正しく動作しない場合があります。
 - 全角文字、半角カナ文字、環境依存文字、記号全般、スペース
 - 特定の文字列
CON、PRN、AUX、CLOCK\$, NUL、COM1~COM9、LPT1~LPT9、NONE
- Windowsのセットアップ終了後に、次の手順でコンピューター名(PC名)を確認および変更することができます。
 - 1 アクション センターを表示し、「すべての設定」をクリック
「すべての設定」が表示されていない場合は、「展開」をクリックしてください。
 - 2 「システム」をクリック
 - 3 「バージョン情報」をクリック
 - 4 「このPCの名前を変更」をクリック
 - 5 「PC名を変更する」画面で、コンピューター名(PC名)を入力する
 - 6 「次へ」をクリック
 - 7 「今すぐ再起動する」をクリック
パソコンが再起動し、再起動後にコンピューター名(PC名)が変更されます。

電源を入れる

1 ディスプレイの電源を入れる

ディスプレイの電源スイッチの位置は、下記のURLより、対象のディスプレイのマニュアルをご覧ください。

https://www.nec-display.com/dl/jp/dp/man_dim/index.html

2 本体の電源スイッチ (⏻) を押す

✓チェック!!

液晶ディスプレイは、非常に高精度な技術で作られています。画面の一部にドット抜け※(ごくわずかな黒い点や、常時点灯する赤、青、緑の点)が見えることがあります。また、見る角度によっては、色むらや明るさのむらが見えることがあります。これらは、液晶ディスプレイの特性によるものであり、故障ではありません。交換・返品はお受けいたしかねますので、あらかじめご了承ください。

※：一般社団法人 電子情報技術産業協会 (JEITA) のガイドラインに従い、ドット抜けの割合をNECサイトに記載しています。

下記のURLよりご覧ください。

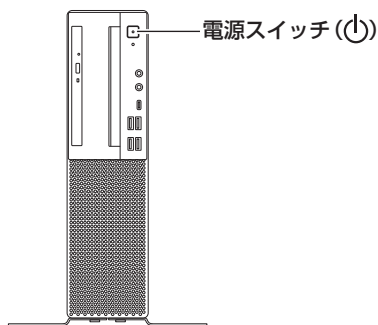
<https://jpn.nec.com/products/ds/display/sproot/index.html>

ガイドラインの詳細については、下記のURLをご覧ください。

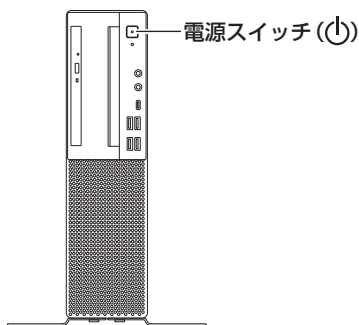
「パソコン用液晶ディスプレイのドット抜けに関する定量的表記ガイドライン」

https://home.jeita.or.jp/page_file/201105111155520_QPHs9e7Z80.pdf

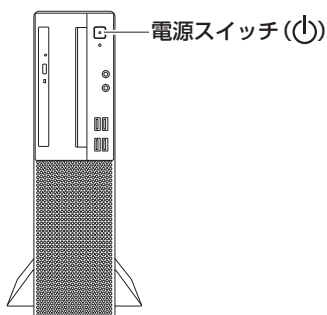
● タイプME



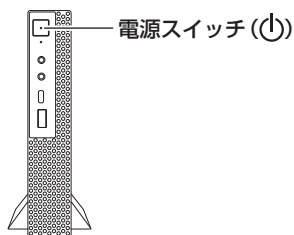
● タイプMB



● タイプML、タイプMA




● タイプMC



セットアップの作業手順

✓チェック!!

- 手順8、9、10、11の設定内容についてはシステム管理者にお問い合わせください。
- もしナレーターが起動して操作に支障が出る場合は、以下の方法でナレーターを終了して下さい。
 - 「ナレーター」画面が表示された場合、「ナレーターをオフにする」をクリック。
 - キーボードで【】、【Ctrl】、【Enter】キー同時押しする。

- 1 「お住まいの地域はこちらでよろしいですか？」画面が表示されたら、「日本」が選択されていることを確認し、「はい」をクリック
- 2 「キーボードレイアウトはこちらでよろしいですか？」画面が表示されたら、「Microsoft IME」が選択されていることを確認し、「はい」をクリック
- 3 「2つ目のキーボードレイアウトを追加しますか？」画面が表示されたら、「スキップ」をクリック

- 4 「ネットワークに接続しましょう」画面が表示されたら、「インターネットに接続していません」をクリック
- 5 「インターネットに接続すると、さらにいろいろな発見があります」画面が表示されたら、「制限された設定で続行する」をクリック
- 6 「Windows 10 使用許諾契約」が表示されたら、内容を確認する
- 7 内容を確認後、「同意」ボタンをクリック
- 8 「この PC を使うのはただですか？」画面が表示されたら、ユーザー名を入力し、「次へ」ボタンをクリック

 **チェック!**

ユーザー名を入力しないと、次の操作に進むことはできません。

- 9 「確実に覚えやすいパスワードを作成します」画面が表示されたら、パスワードを入力し、「次へ」ボタンをクリック
- 10 「パスワードの確認」画面が表示されたら、手順9と同じパスワードを入力し、「次へ」ボタンをクリック
- 11 「このアカウントのセキュリティの質問を作成します」画面が表示されたら、セキュリティの質問と答えを設定し、「次へ」をクリック

 **チェック!**

セキュリティの質問と答えは3つ設定してください。

- 12 「アクティビティの履歴を利用してデバイス間でより多くのことを行う」画面が表示されたら、内容を確認し、「はい」または「いいえ」をクリック
- 13 「デジタル アシスタントを利用する」画面が表示されたら、内容を確認し、「同意」または「拒否」をクリック
- 14 「デバイスのプライバシー設定の選択」画面が表示されたら、任意の設定を選択し、「同意」をクリック

 **チェック!**

同意しないと、セットアップを完了できません。

途中で何度か画面が変わり、デスクトップ画面が表示されるまでしばらくかかります。

 **チェック!**

スタートメニューにはアプリ更新が行われるまで「間もなくアプリをお使いいただけます」と表示される場合もあります。

デスクトップ画面が表示されたらセットアップは完了です。

✓チェック!!

初回セットアップ直後に何か不具合が発生したときは、いったん本機を再起動すると改善される場合があります。

「セットアップ後の操作、設定、注意事項」(p.39)へ進んでください。

◎ サインインとシャットダウンについて

■ サインイン

サインインするには、本体の電源を入れた後、次のように操作します。

- 1 ロック画面をクリック
- 2 サインインの画面が表示されたら、パスワードを入力する
- 3 [Enter] を押す

■ シャットダウン

電源を切るには、次のように操作します。

- 1 デスクトップで「スタート」ボタン()をクリックしてスタートメニューを表示し、をクリック
- 2 「シャットダウン」をクリック

セットアップ中にトラブルが発生した場合

電源スイッチを押しても電源が入らない

ACアダプタ、電源コードの接続が不完全であることが考えられるので、一度電源コードのプラグをACコンセントから抜き、本体とACアダプタおよび電源コードがしっかり接続されていることを確認してから、もう一度電源コードのプラグをACコンセントに差し込む

タイプMCの場合、詳しくは、「[3] 添付品の接続」の「7. ACアダプタを接続する」をご覧ください。ACアダプタ、電源コードを接続し直しても電源が入らない場合は、本体の故障が考えられますので、ご購入元にご相談ください。

セットアップの途中で、誤って電源を切ってしまった

セットアップが正しく完了せず、Windowsのシステムファイルやレジストリが破損する可能性があるため、Windowsを再セットアップするか、ご購入元に相談する

再度電源を入れて、エラーメッセージ(「Windowsエラー回復処理」画面など)が表示されず、正常にセットアップが完了したように見えた場合でも、Windowsを再セットアップするか、ご購入元にご相談ください。

再セットアップについては、『再セットアップガイド』をご覧ください。

セットアップの途中でパソコンが反応しない、またはエラーメッセージが表示された

パソコンが反応しなかったり、エラーメッセージが表示されたりした場合は、メッセージを書き留めた後、本機の電源スイッチを押し続けて、強制的に終了する

いったん電源を切った後で電源を入れ直す場合は、電源を切ってから5秒以上間隔をあけて電源を入れてください。また、電源コードを抜いたり、プレーカーなどが落ちて電源が切れたりした場合は、電源コードを抜いた状態で90秒以上間隔をあけてから、再度電源コードを接続し、電源を入れてください。その後、上記の「セットアップの途中で、誤って電源を切ってしまった」をご覧ください。

セットアップ中に誤って電源を切ってしまった、または強制終了した後のセットアップの動作が遅い(RAIDモデルの場合)

正常終了するまで待つ

タイプMEのRAIDモデルでは、セットアップ中に誤って電源を切ってしまった場合、または強制終了をした場合、次回セットアップ時にRAIDボリュームの「初期化」、あるいは「検証と修復」が行われる場合があります。そのため、セットアップの処理が通常の動作よりも遅くなりますが、これは、内蔵ストレージのデータを安全に保護する動作を行っているためです。

正常終了するまで電源を切らないでください。

セットアップ後の操作、設定、注意事項

セットアップ後は必要に応じて、次の操作や設定を行います。

必要な操作、設定の後、「5」マニュアルの紹介」(p.45)で該当するマニュアルをご覧ください。本機をご利用ください。

「再セットアップ用メディア」の作成について

内蔵ストレージ内に再セットアップ用データを格納しています。

ご購入いただいたモデルが「再セットアップ用メディア」を未添付の場合は、「再セットアップ用メディア」を一度だけ作成することができます。

内蔵ストレージが故障した場合などに備え、「再セットアップ用メディア」を作成しておくことをおすすめします。

「再セットアップ用メディア」についての詳細は『再セットアップガイド』をご覧ください。

Windows® Update、またはMicrosoft® Updateについて

Windows® Update、またはMicrosoft® Updateでは最新かつ重要な更新プログラムが提供されています。Windowsを最新の状態に保つために、Windows® Update、またはMicrosoft® Updateを定期的の実施してください。

✓チェック!!

- PCの安定動作およびセキュリティ向上のため、Windows® Update、またはMicrosoft® Updateを可能な限りOSのセットアップ直後に実施してください。アップデートの前にInternet Explorerのダウングレードなど、必要な作業項目がある場合は、各手順に従って対応してください。
- 本機には更新プログラムがインストールされています。更新プログラムをアンインストールすると、修正されていた問題が発生する可能性がありますのでアンインストールを行わないでください。
- Officeモデルをご利用の場合は、Windows® Update、またはMicrosoft® Updateは必ずOfficeの「ライセンス認証」を済ませてから実施してください。

複数のパーティションをご利用になる場合

工場出荷時において内蔵ストレージでお客様が利用可能な領域はCドライブのみの1パーティション(ボリューム)です。

Cドライブを分割して、複数のパーティションを利用することもできます。

本体に貼付されているラベルについて(タイプMC)

タイプMCをお使いの場合、「DVDスーパーマルチドライブ」、「DVD-ROMドライブ」、または「ディスプレイマウント・ブラケット」を選択した場合は、本体にディスプレイマウント・ブラケットが装着されており、以下のラベルが見えない状態になっています。

- 型番や製造番号が記載されたラベル
- 故障時の連絡先ラベル
(標準保証拡張G6、標準保証拡張G6 ディスク返却不要サービス付、引取標準保証拡張G6、または動産総合保険付標準保証拡張G7を選択した場合)
- その他、取り扱い注意等のラベル

これらのラベルを確認するときは、次の手順でディスプレイマウント・ブラケットから本体を取り出してください。

● ディスプレイマウント・ブラケットから本体を取り外す

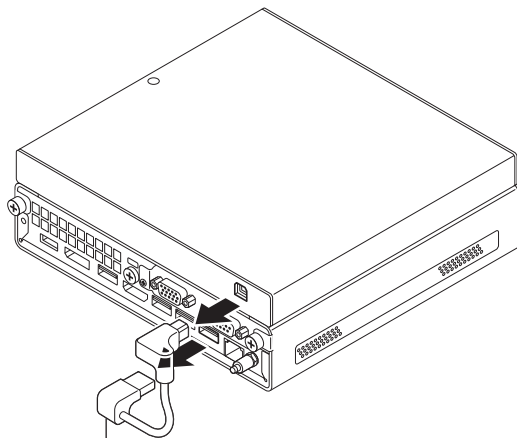
1 本体から周辺機器を取り外す

次の部品や外部接続の周辺機器が取り付けられている場合は、すべて取り外してください。

- 無線LANアンテナ
- ACアダプタ
- その他周辺機器などのケーブル類

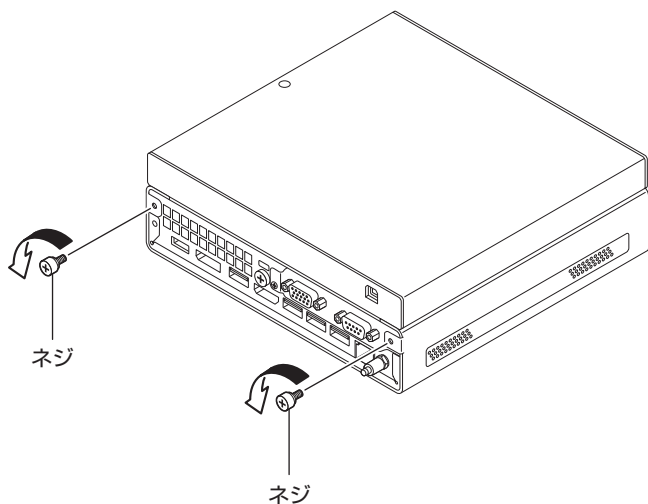
2 光学ドライブモデルの場合は、本体背面にあるUSBコネクタ(外付け光学ドライブ接続用)と光学ドライブのUSBコネクタから、光学ドライブ用ケーブルを取り外す

ディスプレイマウント・ブラケットモデルの場合、光学ドライブ用ケーブルの取り外しは必要ありません。手順3に進んでください。



光学ドライブ用ケーブル

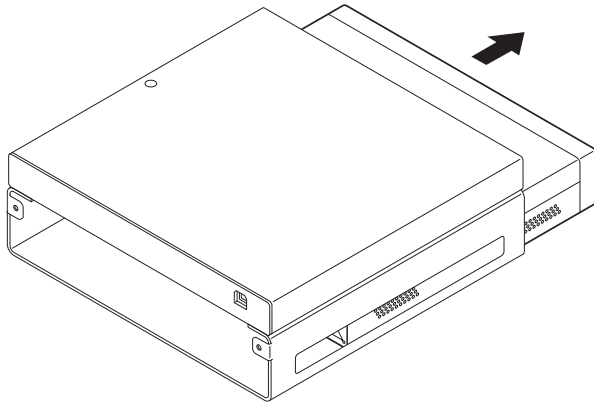
3 ネジ2本を取り外す



ネジ

ネジ

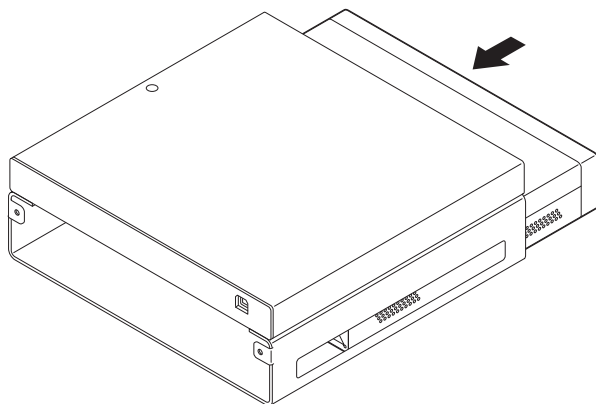
4 ディ스플레이マウント・ブラケットから本体を引き出す



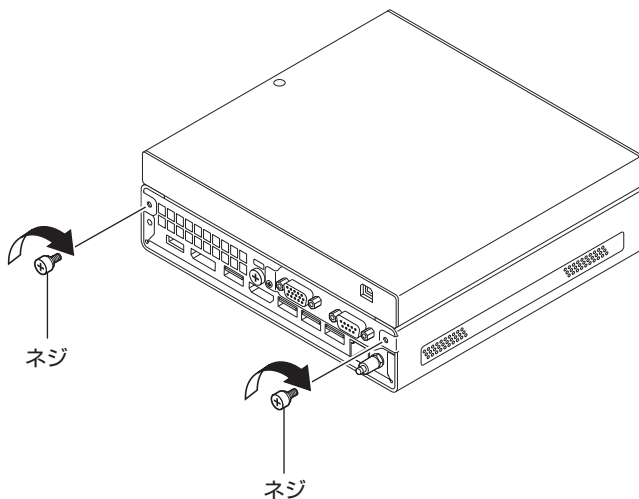
以上でディスプレイマウント・ブラケットからの本体取り出しは完了です。
本体に貼り付けられている型番や製造番号などのラベルを確認してください。

- ディスプレイマウント・ブラケットと本体を取り付ける
ラベル確認後、本体をディスプレイマウント・ブラケットに取り付けてください。
次の手順で取り付けます。

- 1 ディスプレイマウント・ブラケットに本体を挿入する
本体の上下の向きに注意して、図のように挿入してください。



- 2 ネジ2本を取り付ける

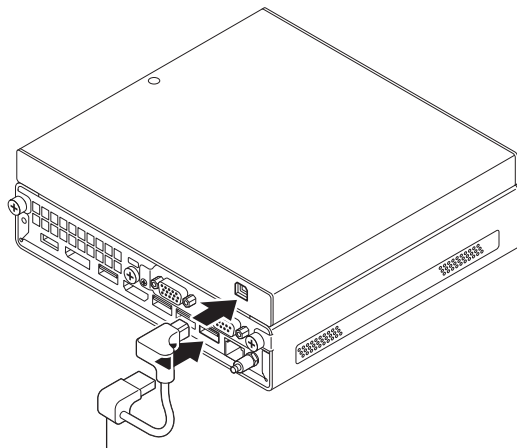


✓ チェック!!

ネジが取り付けられない場合は、手順1を参照し、本体の上下の向きが正しいかご確認ください。

3 光学ドライブモデルの場合は、本体背面にあるUSBコネクタ(外付け光学ドライブ接続用)と光学ドライブのUSBコネクタに、光学ドライブ用ケーブルを取り付ける

ディスプレイマウント・ブラケットモデルの場合、光学ドライブ用ケーブルの取り付けは必要ありません。手順4に進んでください。



光学ドライブ用ケーブル

4 取り外した周辺機器を取り付ける

以上でディスプレイマウント・ブラケットへの本体取り付けは完了です。

「4 Windowsのセットアップ」は以上です。

5

マニュアルの紹介

本機に関連するマニュアルを紹介します。マニュアルは、本機に添付されているものと、Webサイトにアップロードされているものがあります。

添付マニュアルについて

※のついたマニュアルは、標準添付品セットを選択した場合に添付されています。

- 『安全にお使いいただくために』

本機を安全にお使いいただくための情報を記載しています。使用する前に必ずお読みください。

- 『はじめにお読みください』※

本マニュアルです。

- 『再セットアップガイド』※

再セットアップ方法を記載しています。本機のシステムを再セットアップするときにお読みください。
<853-811191-112-A>

- 『保証規定&修理に関するご案内』※

パソコンに関する相談窓口、保証期間と保証規定の詳細内容およびQ&A、有償保守サービス、お客様登録方法、NECの「ビジネスPC」サイトについて知りたいときにお読みください。

Webサイトにアップロードされているマニュアルについて

- 『活用ガイド』

本体の各部の名称と機能、内蔵機器の増設方法について確認したいとき、アプリケーションをインストール/アンインストールするとき、またはトラブルが起きたときにお読みください。

- ✔ **チェック!!**

お使いの機能によっては、初期設定が必要な場合があります。
各機能を使用する前に必ずお読みください。

- 『システム設定』

システム設定 (BIOS設定) について確認したいときにお読みください。

- 『メンテナンスとアフターケアについて』

内蔵ストレージのメンテナンスをするとき、他のOSをセットアップする (利用できるOSはモデルによって異なります) とき、トラブルの予防や解決のヒント、本機のアフターケアやサポート、本機の譲渡/廃棄について確認したいときにお読みください。

- ディスプレイのユーザーズマニュアル

ディスプレイを利用するときに、必ずお読みください。

Webサイトにアップロードされているマニュアルの閲覧とダウンロード

✓チェック!!

Webサイトにアップロードされているマニュアルをご覧いただくためには、インターネットへの接続が必要です。

- ☒☒
- ・ Windowsが起動しなくなったなどのトラブルが発生した場合は、Webサイトにアップロードされているマニュアルをご覧になれません。必要に応じてサービス&サポートの「Q&A」を印刷しておく便利です。
<http://121ware.com/support/>
 - ・ インターネットに接続できない環境でお使いの場合は、ご購入元にご連絡ください。

◎『活用ガイド』、『システム設定』、『メンテナンスとアフターケアについて』

マニュアルについては、「PC検索システム」の「型番直接指定検索」よりお使いの機種を検索し、「マニュアル」をご覧ください。

<http://www.bizpc.nec.co.jp/bangai/pcseek/>

◎ディスプレイのユーザーズマニュアル

下記のURLよりご覧いただけます。

https://www.nec-display.com/dl/jp/dp/man_dim/index.html

「5 マニュアルの紹介」は以上です。

6 お客様登録



お客様登録はインターネットへの接続が必要です。

本製品のお客様登録はInternet Explorerの「お気に入り」メニューにある「NEC」フォルダ内の「購入商品登録」からインターネットによる登録を行ってください(登録料、会費は無料です)。

「6 お客様登録」は以上です。

7 付録

仕様一覧

仕様についての詳細は、「PC検索システム」の「型番直接指定検索」よりお使いの機種を検索し、「仕様一覧」をご覧ください。

また、各モジュールの電波法認証番号、電気通信事業法認証番号についても「仕様一覧」よりご覧ください。

<http://www.bizpc.nec.co.jp/bangai/pcseek/>

タイプME

型名	MKH30/E-6 MJH30/E-6	MKM30/E-6 MJM30/E-6	MKL36/E-6 MJL36/E-6	MKE32/E-6 MJE32/E-6
CPU	インテル® Core™ i7-9700 プロセッサ*7	インテル® Core™ i5-9500 プロセッサ*7	インテル® Core™ i3-9100 プロセッサ*7	インテル® Celeron® プロセッサ G4930*7
最大メモリ(メインメモリ)	32GB [DIMMスロット×4]			
電源*50	AC100~240V±10%、50/60Hz(入力波形は正弦波のみをサポート) [電源コードは日本国内向け(AC100V用)を添付]			
消費電力(最大構成時*22)	約266W	約204W	約186W	約154W
外形寸法(本体)*16	89(W)×291(D)×340(H)mm(スタビライザ含まず)、 217(W)×291(D)×349(H)mm(スタビライザ含む)			
質量(本体)*15	約5.3kg			

注釈については、p.50をご覧ください。

タイプMB

型名	MKH30/B-6 MJH30/B-6 MRH30/B-6	MKM30/B-6 MJM30/B-6 MRM30/B-6	MKE29/B-6 MJE29/B-6 MRM29/B-6	
CPU	インテル® Core™ i7-9700 プロセッサ*7	インテル® Core™ i5-9500 プロセッサ*7	インテル® Core™ i5-9400 プロセッサ*7	
最大メモリ(メインメモリ)	32GB [DIMMスロット×4]			
電源*50	AC100~240V±10%、50/60Hz(入力波形は正弦波のみをサポート) [電源コードは日本国内向け(AC100V用)を添付]			
消費電力 (最大構成時*22)	Windows 10 Pro 64ビット	約259W	約216W	約203W
	Windows 10 Home 64ビット	-----	約215W	約203W
外形寸法(本体)*16	89(W)×291(D)×340(H)mm(スタビライザ含まず)、 217(W)×291(D)×349(H)mm(スタビライザ含む)			
質量(本体)*15	約5.3kg			

型名	MKL36/B-6 MJL36/B-6 MRL36/B-6	MKR38/B-6 MJR38/B-6 MRR38/B-6	MKE32/B-6 MJE32/B-6 MRE32/B-6	
CPU	インテル® Core™ i3-9100 プロセッサ*7	インテル® Pentium® Gold プロセッサ G5420*2*7	インテル® Celeron® プロセッサ G4930*7	
最大メモリ(メインメモリ)	32GB [DIMMスロット×4]			
電源*50	AC100~240V±10%、50/60Hz(入力波形は正弦波のみをサポート) [電源コードは日本国内向け(AC100V用)を添付]			
消費電力 (最大構成時*22)	Windows 10 Pro 64ビット	約196W	約174W	約163W
	Windows 10 Home 64ビット	約199W	約174W	約162W
外形寸法(本体)*16	89(W)×291(D)×340(H)mm(スタビライザ含まず)、 217(W)×291(D)×349(H)mm(スタビライザ含む)			
質量(本体)*15	約5.3kg			

注釈については、p.50をご覧ください。

タイプML/タイプMA

型名	MKH30/L-6 MJH30/L-6 MRH30/L-6 MUH30/L-6	MKM29/L-6 MJM29/L-6 MRM29/L-6 MUM29/L-6	MKL36/L-6 MJL36/L-6 MRL36/L-6 MUL36/L-6	MKR38/L-6 MJR38/L-6 MRR38/L-6 MUR38/L-6	MKE32/L-6 MJE32/L-6 MRE32/L-6 MUE32/L-6	
CPU	インテル® Core™ i7-9700 プロセッサ*7	インテル® Core™ i5-9400 プロセッサ*7	インテル® Core™ i3-9100 プロセッサ*7	インテル® Pentium® Gold プロセッサ G5420*2*7	インテル® Celeron® プロセッサ G4930*7	
最大メモリ (メインメモリ)	16GB [DIMMSロット×2]					
電源*50	AC100~240V±10%、50/60Hz (入力波形は正弦波のみをサポート) [電源コードは日本国内向け(AC100V用)を添付]					
消費電力 (最大構成時*22)	Windows 10 Pro 64ビット	約248W	約164W	約159W	約139W	約127W
	Windows 10 Home 64ビット	-----	約164W	約163W	約136W	約126W
外形寸法 (本体)*16	89 (W) × 291 (D) × 340 (H) mm (スタンド含まず)、 159 (W) × 291 (D) × 358 (H) mm (スタンド含む)					
質量 (本体)*15	約5.3kg					

型名	MKH30/A-6 MRH30/A-6	MKM29/A-6 MRM29/A-6	MKL36/A-6 MRL36/A-6	MKR38/A-6 MRR38/A-6	MKE32/A-6 MRE32/A-6	
CPU	インテル® Core™ i7-9700 プロセッサ*7	インテル® Core™ i5-9400 プロセッサ*7	インテル® Core™ i3-9100 プロセッサ*7	インテル® Pentium® Gold プロセッサ G5420*2*7	インテル® Celeron® プロセッサ G4930*7	
最大メモリ (メインメモリ)	16GB [DIMMSロット×2]					
電源*50	AC100~240V±10%、50/60Hz (入力波形は正弦波のみをサポート) [電源コードは日本国内向け(AC100V用)を添付]					
消費電力 (最大構成時*22)	Windows 10 Pro 64ビット	約248W	約164W	約159W	約139W	約127W
外形寸法 (本体)*16	89 (W) × 291 (D) × 340 (H) mm (スタンド含まず)、 159 (W) × 291 (D) × 358 (H) mm (スタンド含む)					
質量 (本体)*15	約5.3kg					

注釈については、p.50をご覧ください。

タイプMC

型名	MKH20/C-6 MJH20/C-6	MKM22/C-6 MJM22/C-6	MKL31/C-6 MJL31/C-6	MKE30/C-6 MJE30/C-6	
CPU	インテル® Core™ i7-9700T プロセッサ*7	インテル® Core™ i5-9500T プロセッサ*7	インテル® Core™ i3-9100T プロセッサ*7	インテル® Celeron® プロセッサ G4930T*7	
最大メモリ (メインメモリ)	16GB [SO-DIMMSロット×2]				
電源*50	AC100~240V±10%、50/60Hz (ACアダプタ経由) [電源コードは日本国内向け (AC100V用) を添付]				
消費電力 (最大構成時)	Windows 10 Pro 64ビット	約90W	約90W	約65W	約65W
	Windows 10 Pro 64ビット (vPro搭載モデル)	約90W	約90W	-----	-----
外形寸法*16	34.5 (W) × 182.9 (D) × 179 (H) mm (スタンド (本体用) 含まず)、 66.6 (W) × 196.6 (D) × 193 (H) mm (スタンド (本体用) 含む) 光学ドライブ有り: 63 (W) × 183.8 (D) × 183.6 (H) mm (スタンド (本体+光学ドライブ用) 含まず) 光学ドライブ有り: 115 (W) × 198.3 (D) × 204 (H) mm (スタンド (本体+光学ドライブ用) 含む)				
質量*15	光学ドライブ無し: 約1.28kg、光学ドライブ有り: 約2.04kg				

注釈については、p.50をご覧ください。

注釈

- * 2 : ハイパー・スレディング・テクノロジーに対応します。
- * 7 : 拡張版 Intel SpeedStep® テクノロジーを搭載しています。
- * 15 : メモリ4GB、HDD 500GB、DVDスーパーマルチドライブ(タイプMCは光学ドライブあり・なし)の構成での質量です。キーボード、マウスの質量は含みません。
- * 16 : 縦置時の足以外の突起物は含みません。
- * 22 : 最大構成時の値は、セクションメニューで選択可能な最大構成に加え、拡張ポートおよび拡張スロットをすべて占有した状態で算出した値です。
- * 50 : パソコン本体のバッテリーなど各種電池は消耗品です。

「7 付録」は以上です。

で注意

- (1) 本マニュアルの内容の一部または全部を無断転載することは禁じられています。
- (2) 本マニュアルの内容に関しては将来予告なしに変更することがあります。
- (3) 本マニュアルの内容については万全を期して作成いたしました。万が一不審な点や誤り、記載もれなどお気づきのことがありましたら、ご購入元、または121コンタクトセンターへご連絡ください。落丁、乱丁本はお取り替えいたします。
- (4) 当社では、本製品の運用を理由とする損失、逸失利益等の請求につきましては、(3)項にかかわらずいかなる責任も負いかねますので、あらかじめご了承ください。
- (5) 本製品は、医療機器、原子力設備や機器、航空宇宙機器、輸送設備や機器など、人命に関わる設備や機器、および高度な信頼性を必要とする設備や機器などへの組み込みや制御等の使用は意図されておりません。これら設備や機器、制御システムなどに本製品を使用され、人身事故、財産損害などが生じても、当社はいかなる責任も負いかねます。
- (6) 海外NECでは、本製品の保守・修理対応をしておりませんので、ご承知ください。
- (7) 本機の内蔵ストレージにインストールされているWindowsおよび添付のメディアは、本機のみで使用ください。(詳細は「ソフトウェアのご使用条件」および「ソフトウェア使用条件適用一覧」をお読みください。)
- (8) ソフトウェアの全部または一部を著作権者の許可なく複製したり、複製物を頒布したりすると、著作権の侵害となります。
- (9) ハードウェアの保守情報をセーブしています。
- (10) 本マニュアルに記載されている内容は、製作時点のものです。お問い合わせ先の窓口、住所、電話番号、ホームページの内容やアドレスなどが変更されている場合があります。あらかじめご了承ください。

Microsoft、Windows、Internet ExplorerおよびWindowsのロゴは、米国 Microsoft Corporationの米国およびその他の国における登録商標または商標です。

Windowsの正式名称は、Microsoft Windows Operating Systemです。

その他、本マニュアルに記載されている会社名、商品名は各社の商標、または登録商標です。

はじめにお読みください

タイプME、タイプMB、タイプML、タイプMA、タイプMC

Windows 10 Pro 64ビットモデル

Windows 10 Home 64ビットモデル



初版 2020年 1月

©NEC Personal Computers, Ltd. 2020

NECパーソナルコンピュータ株式会社の許可なく複製、改変などを行うことはできません。

853-811191-111-A

Printed in Japan
