

はじめにお読みください

ご購入いただき、まことにありがとうございます。

本マニュアルは、Windowsの基本的な操作がひと通りでき、アプリケーションなどのヘルプを使って操作方法を理解、解決できることを前提に本機固有の情報を中心に記載されています。

本マニュアルにおけるWindowsの操作をタッチパネルで行う場合、「クリック」を「タップ」と読み替えてください。

なお本マニュアルに記載のイラストはモデルにより多少異なります。

操作の流れ



1	型番を控える.....	4
	本製品の型番を控えます。	
2	添付品の確認.....	5
	不足しているものや、破損しているものがないかを最初に確認します。	
3	添付品の接続.....	7
	使い始めるのに必要な機器を接続します。接続する前には、必ず添付の「安全にお使いいただくために」をお読みください。	
4	Windowsのセットアップ.....	11
	初めて電源を入れるときには、Windowsをセットアップします。	
5	マニュアルの紹介.....	20
	添付されているマニュアルの使い方について説明しています。	
6	お客様登録.....	21
	お客様の登録をします。	
7	付録.....	22

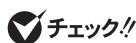
本マニュアルの表記について

本マニュアルで使用している記号や表記には、次のような意味があります。

◆ 本マニュアルで使用しているOSの正式名称

本文中の表記	正式名称
Windows、 Windows 10	Windows 10 Pro (Windows 11 Pro ライセンスからのダウングレード)

◆ 本マニュアルで使用している記号



してはいけないことや、注意していただきたいことを説明しています。よく読んで注意を守ってください。場合によっては、作ったデータの消失、使用しているアプリケーションの破壊、コンピュータの破損の可能性があります。また、全体に関する注意については、「注意事項」としてまとめて説明しています。







利用の参考となる補足的な情報をまとめています。



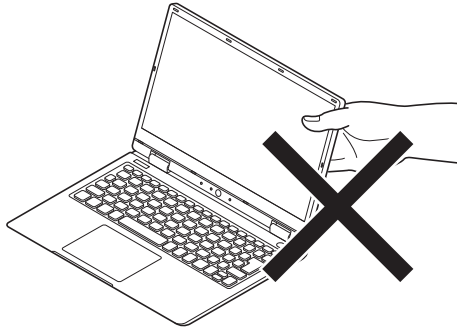
マニュアルの中で関連する情報が書かれている所を示しています。

◆ 本マニュアルで使用している表記

本機、本体	本マニュアルの対象機種を指します。 特に周辺機器などを含まない対象機種を指す場合、「本体」と表記します。
光学ドライブ	DVDスーパーマルチドライブ、またはDVD-ROMドライブを指します。 書き分ける必要のある場合は、そのドライブの種類を記載します。
内蔵ストレージ	SSDを指します。
Officeモデル	Microsoft Office Personal 2021またはMicrosoft Office Home & Business 2021があらかじめインストールされているモデルを指します。
再セットアップ用 メディア	「再セットアップ用ディスク」または「再セットアップ用USBメモリ」を指します。 書き分ける必要がある場合は、それぞれのメディアを記載します。
【 】	【 】で囲んである文字はキーボードのキーを指します。 【Ctrl】+【Y】と表記してある場合は、【Ctrl】キーを押したまま【Y】キーを押すことを指します。
『 』	『 』で囲んである文字はマニュアルの名称を指します。
BIOSセットアップ ユーティリティ	電源を入れ、すぐに【F2】を数回押した際に表示されるメニューを指します。
Windowsキー	【  】または【  】を指します。 本機のキーボード上のWindowsアイコンについて、【  】または【  】のいずれかが印字されておりますが、どちらも機能は同じです。

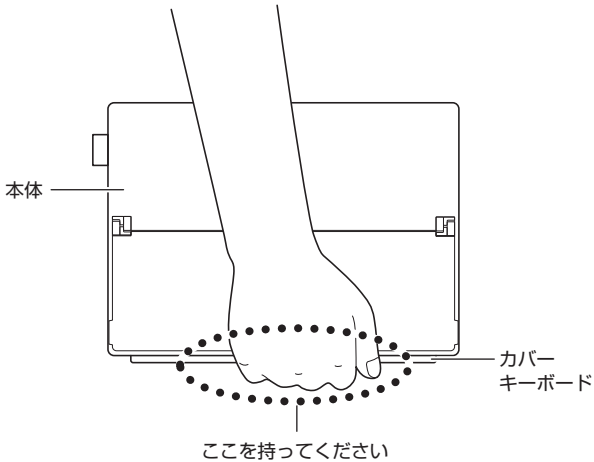
本機を持ち運ぶ際のご注意

本機を持つときは、必ず本体側（キーボード側）を持ってください。液晶ディスプレイ側を持つと、液晶ディスプレイに過度の力が加わり、故障や破損の原因になることがあります。



本機を持ち運び方

タイプVSの場合、本体にカバーキーボードを取り付けて持ち運ぶ際には、必ず下図の点線部を持ってください。点線部以外を持つと、持ち運ぶ際に本体とカバーキーボードが外れる場合があります。



1

型番を控える

型番を控える

梱包箱のステッカーに記載されているスマートセレクション型番、またはフリーセレクション型番（フレーム型番とコンフィグオプション型番）を控えてください。型番は添付品の確認や、再セットアップをするときに必要になりますので、必ず控えておくようにしてください。

✓チェック!!

型番を控えておかないと、梱包箱をなくした場合に再セットアップに必要な情報が手元に残りません。

型番を控える

● スマートセレクション型番の場合



● フリーセレクション型番の場合



「1 型番を控える」は以上です。
次の「2 添付品の確認」へ進んでください。

2

添付品の確認

添付品を確認する

梱包箱を開けたら、まず添付品が揃っているかどうか、このチェックリストを見ながら確認してください。万一、添付品が足りない場合や破損していた場合は、すぐにご購入元にご連絡ください。

✓チェック!!

梱包箱には、このチェックリストに記載されていない注意書きの紙などが入っている場合がありますので、本機をご使用いただく前に必ずご一読ください。
また、紛失しないよう、保管には十分気を付けてください。

1. 箱の中身を確認する

● 添付品

- 保証書(梱包箱に貼り付けられています)
- 安全にお使いいただくために
- ソフトウェアのご使用条件(お客様へのお願い)
(箱の中身を確認後必ずお読みください)
- ソフトウェア使用条件適用一覧/添付ソフトウェアサポート窓口一覧
(箱の中身を確認後必ずお読みください)
- マイクロソフト ソフトウェア ライセンス条項
- 再セットアップ用ディスク1、再セットアップ用ディスク2 (Windows 11 Pro)
- 本体 電源コード
- ACアダプタ
- タイプVS
 - デジタイザーペン
 - ペン充電用USB-CtoCケーブル

● 選択した構成オプションの添付品

構成オプション	添付品
標準添付品セット	<input type="checkbox"/> はじめにお読みください(本マニュアルです) <input type="checkbox"/> 再セットアップガイド <input type="checkbox"/> 保証規定&修理に関するご案内 <input type="checkbox"/> アプリケーションディスク*1
DVDスーパーマルチドライブ (外付け・USB接続)*2	<input type="checkbox"/> DVDスーパーマルチドライブ <input type="checkbox"/> 光学ドライブ用ケーブル <input type="checkbox"/> CyberLink PowerDVD / CyberLink Power2Go / CyberLink PowerBackup ディスク

DVD-ROMドライブ (外付け・USB接続)※2	<input type="checkbox"/> DVD-ROMドライブ <input type="checkbox"/> 光学ドライブ用ケーブル <input type="checkbox"/> CyberLink PowerDVD ディスク
マウス※2	<input type="checkbox"/> マウス
キーボード	<input type="checkbox"/> カバーキーボード
USB Type-C拡張ドック	<input type="checkbox"/> USB Type-C拡張ドック <input type="checkbox"/> ACアダプタ <input type="checkbox"/> 電源コード <input type="checkbox"/> USB Type-Cケーブル
フィルター	<input type="checkbox"/> プライバシーフィルター※3
変換アダプタ	<input type="checkbox"/> VGA変換アダプタ <input type="checkbox"/> USB-HDMI変換アダプタ (Type-C接続) <input type="checkbox"/> USB-CtoA変換アダプタ <input type="checkbox"/> USB-LAN変換アダプタ (Type-C接続)
アプリケーション	選択したアプリケーションのOfficeカードが添付されています。 <input type="checkbox"/> Microsoft Office Home & Business 2021※4 <input type="checkbox"/> Microsoft Office Personal 2021※4
再セットアップ用媒体	<input type="checkbox"/> 再セットアップ用ディスク1、再セットアップ用ディスク2
Webカメラ	<input type="checkbox"/> CyberLink YouCam 5 BE ディスク※5
サービス&サポート	<input type="checkbox"/> 標準保証拡張G6、標準保証拡張G6 ディスク返却不要サービス付、標準保証拡張G6 (動産総合保険付)、標準保証拡張G6 (動産総合保険付) ディスク返却不要サービス付、引取標準保証拡張G6、 またはモバイル動産総合保険付標準保証拡張G7

※1: ご購入いただいたOSのアプリケーションが添付されています。

※2: タイプVSをお使いの場合は、ご購入時に選択した場合に添付されるUSB-CtoA変換アダプタもしくはUSB Type-C拡張ドックが必要です。USB-CtoA変換アダプタおよびUSB Type-C拡張ドックは別途購入することもできます。

※3: ご使用の際は、同梱されている取り扱いの手引きをご覧ください。

※4: ライセンス認証に必要なプロダクトキーは、Officeカード自体に記載されています。

※5: UltraLite タイプVBでWebカメラ、またはWebカメラ (IR対応) を選択した場合に添付されています。

2. 本体底面にある型番、製造番号、梱包箱の型番および保証書の型番、製造番号が一致していることを確認する

万一違っているときは、すぐにご購入元にご連絡ください。また保証書は大切に保管しておいてください。なお、フリーセクション型番の場合は、フレーム型番のみが表示されています。

保証期間中に万一故障した場合は、保証書の記載内容に基づいて修理いたします。保証期間後の修理については、ご購入元、または当社指定のサービス窓口にご相談ください。修理によって機能が維持できる場合は、お客様のご要望により有償修理いたします。

「② 添付品の確認」は以上です。

次の「③ 添付品の接続」へ進んでください。

3 添付品の接続

使用場所を決める

使用場所については、添付の『安全にお使いいただくために』の「本体使用上の警告・注意」をよくお読みになり、使用に適した場所でお使いください。

接続するときの注意

- 添付品の接続をするときは、コネクタの端子に触れない
故障の原因になります。
- Windowsのセットアップ、ファイアウォールの設定を終了させてから、LANケーブルを接続する、および無線LAN接続を行う
本機を安全にネットワークに接続させるためです。Windowsのセットアップについては、「[4 Windowsのセットアップ](#)」をご覧ください。

ACアダプタを接続する

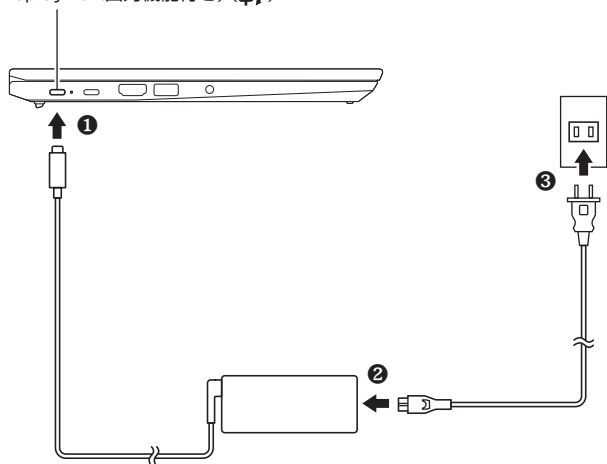
次のイラストのように、ACアダプタを本機に取り付けてください。
(ACアダプタの形状は、構成オプションにより異なります)

✓チェック!

- ご購入後に初めて本機の電源を入れる場合は、ACアダプタを接続してください。ACアダプタが正しく接続されていないと、電源スイッチを押しても電源が入りません。電源が入らない場合は、再度ACアダプタの接続を確認してください。
- Windowsのセットアップが終わるまで、ACアダプタを抜かないでください。
- ご購入直後は、バッテリー駆動ができないことや動作時間が短くなること、バッテリー残量が正しく表示されないことがあります。必ず、満充電してから使用してください。

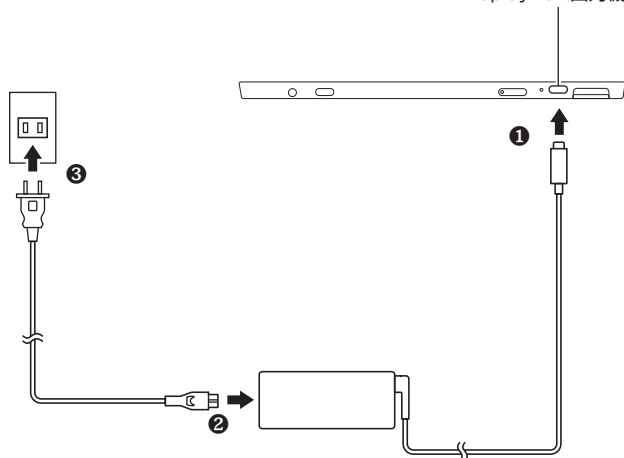
● UltraLite タイプVB

USBコネクタ (Type-C、Thunderbolt™ 4/USB4 Gen3×2対応、DisplayPort出力機能付き) (㊦)



● タイプVS

USBコネクタ (Type-C、USB 3.2 Gen2対応、DisplayPort出力機能付き) (㊦)



UltraLite タイプVBをお使いの場合、ACアダプタを取り付けると、バッテリーの充電が始まりシステムステータスランプが点灯します。タイプVSをお使いの場合、ACアダプタを取り付けると、バッテリーの充電が始まりバッテリー充電ランプが点灯します。ただし、バッテリーが満充電に近い場合、ランプが点灯しないことがあります。



- ランプの位置については、『活用ガイド』の「本機の機能」-「各部の名称」-「各部の名称」をご覧ください。
- ランプの表示内容については、『活用ガイド』の「本機の機能」-「各部の名称」-「表示ランプ」をご覧ください。



『活用ガイド』について→「Webサイトにアップロードされているマニュアルについて」(p.20)



チェック!!

本体にバッテリーが内蔵されています。お客様ご自身で取り外しや交換を行わないでください。バッテリーの交換については、121コンタクトセンターまたはビジネスPC修理受付センターにご相談ください。

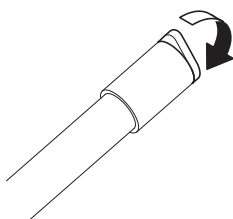
デジタイザーペンを充電する(タイプVSの場合)



チェック!!

ご購入後、デジタイザーペンを使う際には、充電が必要です。

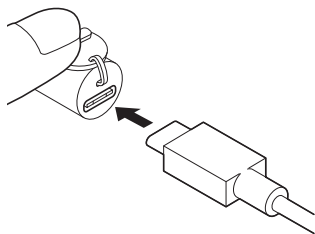
- 1 本機のUSBコネクタにACアダプタを取り付ける
- 2 ACアダプタをACコンセントに接続する
- 3 デジタイザーペンの突起部を押して、キャップを開ける



キャップを開けるとUSBコネクタが使用できます。



4 ペン充電用USB-CtoCケーブルをデジタイザーペンのUSBコネクタに接続する



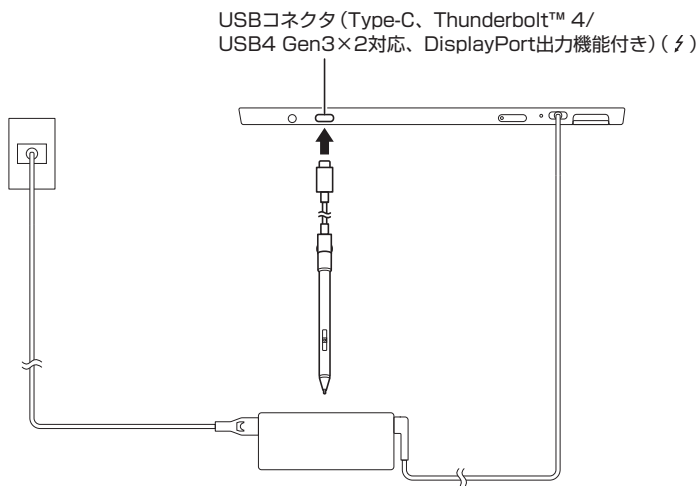
5 ペン充電用USB-CtoCケーブルを本機のUSBコネクタ (Type-C、Thunderbolt™ 4/USB4 Gen3×2対応、DisplayPort出力機能付き) (ノ) に接続する

接続すると自動的に充電が始まります。

充電中はデジタイザーペンのLEDランプが点灯します。満充電されるとLEDランプが消灯します。

✓チェック!!

- ご購入直後や数ヶ月間使用しなかった場合は、ご使用前に約2時間充電し、必ず満充電してからご使用ください。
- バッテリーの状態によって、充電開始から約10分～20分はLEDランプが点灯しない場合がありますが、故障ではありません。



☒モ デジタイザーペンの使い方については、『活用ガイド』の「本機の機能」-「タッチパネル」-「デジタイザーペンについて」をご覧ください。

参照 ▶ 『活用ガイド』について→「Webサイトにアップロードされているマニュアルについて」(p.20)

「3 添付品の接続」は以上です。
p.11「4 Windowsのセットアップ」へ進んでください。

4 Windowsのセットアップ

初めて本機の電源を入れるときは、Windowsのセットアップの作業が必要です。

✓チェック!

Windowsのセットアップの途中では絶対に電源を切らないでください。作業の途中で電源スイッチを操作したり電源コードを引き抜いたりすると、故障の原因になります。障害が発生した場合や誤って電源スイッチを押してしまった場合は、「セットアップ中にトラブルが発生した場合」(p.15)をご覧ください。

セットアップをするときの注意

● マニュアルに記載されている手順通りに行う

Windowsをセットアップするときは、必ず本マニュアルに記載されている手順を守ってください。手順を省略したり、画面で指示された以外のキーを押したり、スイッチを操作したりすると、正しくセットアップできないことがあります。

● 周辺機器は接続しない

この作業が終わるまでは、「**[3]** 添付品の接続」で接続した機器以外の周辺機器（プリンタや増設メモリなど）の取り付けを絶対に行わないでください。これらの周辺機器を本機と一緒にご購入された場合は、先に「**[4]** Windowsのセットアップ」の作業を行った後、周辺機器に添付されているマニュアルを読んで接続や取り付けを行ってください。

● 本体をノートPC スタイルにする

タイプVSをお使いでカバーキーボードを取り付けている場合、セットアップ中は本体をノートPCスタイルでお使いください。

参照 ▶ 各スタイルの説明→

『活用ガイド』の「本機の機能」-「各部の名称」-「スタイルについて」

● LANケーブルは接続しない、無線LAN接続は行わない

本機を安全にネットワークへ接続させるため、Windowsのセットアップ、ファイアウォールの設定を終了させてから、LANケーブルを接続、および無線LAN接続を行ってください。

● 途中で電源を切らない

途中で画面が止まるように見えることがあっても、セットアッププログラムは動作していることがあります。慌てずに手順通り操作してください。

● セットアップ中は放置しない

セットアップ中に操作が必要な場面がありますので、Windowsのセットアップが終了するまでは、本機を長時間放置しないでください。

セットアップを始める前の準備

Windowsのセットアップ中に本機を使う人の名前（ユーザー名）を入力する必要があります。登録する名前を決めておいてください。

✓チェック!!

- ユーザー名、コンピューター名(PC名)を登録する際、必ず半角英数字のみを使用してください(20文字以内)。以下のような記号や特定の文字列をユーザー名、コンピューター名(PC名)に登録するとWindowsのセットアップが完了しない場合や、アプリケーションが正しく動作しない場合があります。
 - 全角文字、半角カナ文字、環境依存文字、記号全般、スペース
 - 特定の文字列
CON、PRN、AUX、CLOCK\$, NUL、COM1~COM9、LPT1~LPT9、NONE
- Windowsのセットアップ終了後に、次の手順でコンピューター名(PC名)を確認および変更することができます。

1 アクション センターを表示し、「すべての設定」をクリック

「すべての設定」が表示されていない場合は、「展開」をクリックしてください。

参照▶ アクション センターを表示する

『活用ガイド』の「はじめに」-「基本操作」-「アクション センターの開き方」

- 2 「システム」をクリック
- 3 「詳細情報」をクリック
- 4 「この PC の名前を変更」をクリック
- 5 「PC 名を変更する」画面で、コンピューター名(PC名)を入力する
- 6 「次へ」をクリック
- 7 「今すぐ再起動する」をクリック

本機が再起動し、再起動後にコンピューター名(PC名)が変更されます。

電源を入れる

✓チェック!!

ご購入後に初めて電源を入れる場合、ACアダプタが正しく接続されていないと電源スイッチを押しても電源が入りません。再度ACアダプタの接続を確認してください。

✓チェック!!

液晶ディスプレイは、非常に高精度な技術で作られていますが、画面の一部にドット抜け※(ごくわずかな黒い点や、常時点灯する赤、青、緑の点)が見えることがあります。また、見る角度によっては、色むらや明るさのむらが見えることがあります。これらは、液晶ディスプレイの特性によるものであり、故障ではありません。交換・返品はお受けいたしかねますので、あらかじめご了承ください。

※：一般社団法人 電子情報技術産業協会(JEITA)のガイドラインに従い、ドット抜けの割合を「仕様一覧」に記載しています。「PC検索システム」の「型番直接指定検索」よりお使いの機種を検索し、「仕様一覧」をご覧ください。

<https://www.bizpc.nec.co.jp/bangai/pcseek/>

ガイドラインの詳細については、下記のURLよりご覧ください。

「パソコン用液晶ディスプレイのドット抜けに関する定量的表記ガイドライン」

https://home.jeita.or.jp/page_file/20110511155520_QPHs9e7Z80.pdf

1 本機の液晶ディスプレイを開く

タイプVSをお使いの場合は次の手順へ進んでください。

✓チェック!!

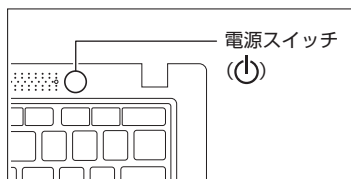
液晶ディスプレイを開閉するときは、キーボード側をしっかりと押さえてください。また、液晶画面に力を加えないように、枠の上部中央部分を持つようにしてください。

2 本機の電源スイッチ (⏻) を押す

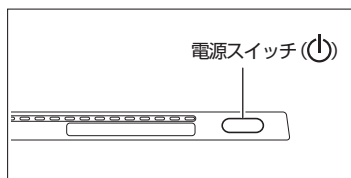
✓チェック!!

電源が入らない場合は、電源スイッチを少し長めに(1秒程度)押ししてください。

● UltraLite タイプVB



● タイプVS



セットアップの作業手順

✓チェック!!

- ・ 設定内容でご不明な点については、システム管理者にお問い合わせください。
- ・ もしナレーターが起動していて操作に支障が出る場合は、以下の方法でナレーターを終了して下さい。
 - ・ 「ナレーター」画面が表示された場合、「ナレーターをオフにする」をクリック。
 - ・ キーボードまたはタッチキーボードでWindowsキー+ [Ctrl] + [Enter] を押す。

1 「お住まいの地域はこちらでよろしいですか？」画面が表示されたら、「日本」が選択されていることを確認し、「はい」をクリック

2 「キーボード レイアウトはこちらでよろしいですか？」画面が表示されたら、「Microsoft IME」が選択されていることを確認し、「はい」をクリック

- 3 「2つ目のキーボード レイアウトを追加しますか？」画面が表示されたら、「スキップ」をクリック
- 4 「ネットワークに接続しましょう」画面が表示された場合は、「インターネットに接続していません」をクリック
- 5 「インターネットに接続すると、さらにいろいろな発見があります」画面が表示されたら、「制限された設定で続行する」をクリック
- 6 「Windows 10 使用許諾契約」が表示されたら、内容を確認する
- 7 内容を確認後、「同意」をクリック
- 8 「この PC を使うのはだれですか？」画面が表示されたら、ユーザー名を入力し、「次へ」をクリック

✓チェック!

ユーザー名を入力しないと、次の操作に進むことはできません。

- 9 「確実に覚えやすいパスワードを作成します」画面が表示されたら、パスワードを入力し、「次へ」をクリック
- 10 「パスワードの確認」画面が表示されたら、手順9と同じパスワードを入力し、「次へ」をクリック
- 11 「このアカウントのセキュリティの質問を作成します」画面が表示されたら、セキュリティの質問と答えを設定し、「次へ」をクリック

✓チェック!

セキュリティの質問と答えは3つ設定してください。

- 12 顔認証や指紋認証についての画面が表示された場合は、「今はスキップ」をクリック

✓チェック!

- 顔認証機能は、Webカメラ (IR対応) 搭載モデルのみ使用できます。
- 指紋認証機能は、内蔵指紋センサモデルのみ使用できます。

- 13 「デバイスのプライバシー設定の選択」画面が表示されたら、任意の設定を選択し、「同意」をクリック

✓チェック!

同意しないと、セットアップを完了できません。

14 「Cortana による作業の支援を許可する」画面が表示されたら、内容を確認し、「同意」または「今は実行しない」をクリック

途中で何度か画面が変わり、デスクトップ画面が表示されたらセットアップは完了です。

✓チェック!!

- セットアップ後に、デスクトップ画面右端に「Microsoft Edge で Web を閲覧」が表示された場合は、「始める」または「後で行う」をクリックしてください。
- スタートメニューにはアプリ更新が行われるまで「間もなくアプリをお使いいただけます」と表示される場合もあります。
- 初回セットアップ直後に何か不具合が発生したときは、いったん本機を再起動すると改善される場合があります。

p.17「セットアップ後の操作、設定、注意事項」へ進んでください。

セットアップ中にトラブルが発生した場合

電源スイッチを押しても電源が入らない

ACアダプタ、電源コードの接続が不完全であることが考えられるので、一度電源コードのプラグをACコンセントから抜き、本体、ACアダプタおよび電源コードがしっかり接続されていることを確認してから、もう一度電源コードのプラグをACコンセントに差し込む

詳しくは、「[\[3\] 添付品の接続](#)」の「ACアダプタを接続する」をご覧ください。ACアダプタ、電源コードを接続し直しても電源が入らない場合は、本体の故障が考えられますので、ご購入元にご相談ください。

セットアップの画面が表示されない

◎UltraLite タイプVBの場合

初めて本機の電源を入れたときに、「0271: Check Date and Time settings.」と表示された場合は、次の手順に従ってください。

1 [F2] を押す

BIOSセットアップユーティリティが表示されます。

2 「Date/Time」の「System Date」を選択する

3 [Tab] や [Enter] で項目を移動し、月、日、年(西暦)を設定する

4 「System Time」を選択する

5 [Tab] や [Enter] で項目を移動し、時間(24時間形式)、分、秒を設定する

6 [F9] を押す

確認の画面が表示されます。

中止したいときは[Esc]を押してください。

7 「Yes」が選択されていることを確認し、[Enter] を押す

工場出荷時の設定値を読み込みます。

8 [F10]を押す

確認の画面が表示されます。

9 「Yes」が選択されていることを確認し、[Enter]を押す

設定値が保存されて、BIOSセットアップユーティリティが終了し、本機が起動します。

この後は、p.13「セットアップの作業手順」をご覧くださいになり、作業を続けてください。

◎ タイプVSの場合

初めて本機の電源を入れたときに、「0271: Check Date and Time settings.」と表示された場合は、次の手順に従ってください。

1 画面下部に表示される「To interrupt normal startup, press Enter or tap here」をタップする

「Startup Interrupt Menu」が表示されます。

2 「F2 to enter the BIOS Setup Utility」をタップする

3 「Date/Time」の「System Date」で、月、日、年(西暦)をタップして設定する

4 「Date/Time」の「System Time」で、時間(24時間形式)、分をタップして設定する

5 「Restart」をタップし、「Load Setup Defaults」をタップする

確認の画面が表示されます。

中止したいときは「No」をタップしてください。

6 「Yes」をタップする

工場出荷時の設定値を読み込みます。

7 「Exit Saving Changes」をタップする

確認の画面が表示されます。

8 「Yes」をタップする

設定値が保存されて、BIOSセットアップユーティリティが終了し、本機が起動します。

この後は、p.13「セットアップの作業手順」をご覧くださいになり、作業を続けてください。

■ セットアップの途中で、誤って電源を切ってしまった

セットアップが正しく完了せず、Windowsのシステムファイルやレジストリが破損する可能性があるため、Windowsを再セットアップするか、購入元に相談する

再度電源を入れて、エラーメッセージ(「Windowsエラー回復処理」画面など)が表示されず、正常にセットアップが完了したように見えた場合でも、Windowsを再セットアップするか、ご購入元にご相談ください。

再セットアップについては、『再セットアップガイド』をご覧ください。

セットアップの途中で本機が反応しない、またはエラーメッセージが表示された

本機が反応しなかったり、エラーメッセージが表示されたりした場合は、メッセージを書き留めた後、本機の電源スイッチを長押しして強制的に終了する

いったん電源を切った後で電源を入れ直す場合は、電源を切ってから5秒以上間隔をあけて電源を入れてください。その後、上記の「セットアップの途中で、誤って電源を切ってしまった」をご覧ください。

セットアップ後の操作、設定、注意事項

セットアップ後は必要に応じて、次の操作や設定を行います。

必要な操作、設定の後、「5」マニュアルの紹介」(p.20)で該当するマニュアルをご覧ください、本機をご利用ください。

サインインとシャットダウンについて



■ サインイン

サインインするには、本体の電源を入れた後、次のように操作します。

- 1 ロック画面をクリック
- 2 サインインの画面が表示されたら、パスワードを入力する
- 3 [Enter] を押す

■ シャットダウン

電源を切るには、次のように操作します。

- 1 デスクトップで「スタート」ボタン()をクリックしてスタートメニューを表示し、 をクリック
- 2 「シャットダウン」をクリック

「再セットアップ用メディア」の作成について

内蔵ストレージ内に再セットアップ用データを格納しています。

ご購入いただいたモデルが「再セットアップ用メディア」を未添付の場合は、「再セットアップ用メディア」を一度だけ作成することができます。

内蔵ストレージが故障した場合などに備え、「再セットアップ用メディア」を作成しておくことをおすすめします。

「再セットアップ用メディア」についての詳細は『再セットアップガイド』をご覧ください。

Windows® Update、またはMicrosoft® Updateについて

Windows® Update、またはMicrosoft® Updateでは最新かつ重要な更新プログラムが提供されています。Windowsを最新の状態に保つために、ネットワークに接続後、Windows® Update、またはMicrosoft® Updateを定期的実施してください。

また、Microsoftからは、定期的に機能更新プログラムが提供されます。

各Windowsの機能更新プログラムにはMicrosoft社が定めたサポート期限があります。サポート期限内に、次の最新の機能更新プログラムにアップデートしてご利用いただくことをお勧めします。

✓チェック!!

- 本機の安定動作およびセキュリティ向上のため、Windows® Update、またはMicrosoft® Updateを可能な限りOSのセットアップ直後に実施してください。アップデートの前に必要な作業項目がある場合は、各手順に従って対応してください。
- 本機には更新プログラムがインストールされています。更新プログラムをアンインストールすると、修正されていた問題が発生する可能性がありますのでアンインストールを行わないでください。
- Officeモデルをご利用の場合は、Windows® Update、またはMicrosoft® Updateは必ずOfficeの「ライセンス認証」を済ませてから実施してください。

「デバイスのセットアップを完了しましょう」画面が表示された場合について

セットアップ後に、「デバイスのセットアップを完了しましょう」という画面が表示される場合があります。この画面で案内される設定は任意のため、不要な場合はスキップして画面を閉じることができます。

画面を閉じるには、次の手順を行ってください。

- 1 「デバイスのセットアップを完了しましょう」画面が表示されたら、「続行」をクリック
- 2 「推奨ブラウザの設定を使用」画面が表示されたら、「今はスキップ」をクリック
- 3 「Microsoft アカウントでサインイン」画面が表示されたら、「キャンセル」をクリック
- 4 「サインインして、すべての Microsoft のアプリとサービスを活用してください」画面が表示されたら、「今はスキップ」をクリック

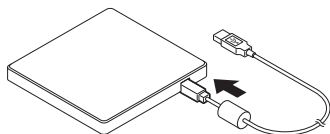
外付けの光学ドライブを接続する

外付けの光学ドライブを接続する場合は、次の手順で本機に接続してください。

✓チェック!!

- 光学ドライブを選択しなかった場合、別売の光学ドライブを接続してください。接続方法は、光学ドライブに添付のマニュアルに従ってください。
- タイプVSをお使いの場合、光学ドライブ用ケーブル (USB Type-A) を接続するには、ご購入時に選択した場合に添付されるUSB-CtoA変換アダプタもしくはUSB Type-C拡張ドックが必要です。USB-CtoA変換アダプタおよびUSB Type-C拡張ドックは別途購入することもできます。

- 1 光学ドライブ背面に、光学ドライブ用ケーブルのプラグを接続する
プラグの向きに注意して、差し込んでください。



- 2 光学ドライブ用ケーブルを、本機のUSBコネクタに接続する
プラグの向きに注意して、差し込んでください。

■ 回復キーを控えておく

BitLockerドライブが暗号化されている状態で、再セットアップなどを行うと、回復キーの入力を促される場合があります。次の手順で、回復キーを控えておくことをおすすめします。

デスクトップでスタートメニューを表示し、「Windows システム ツール」-「コントロール パネル」-「システムとセキュリティ」-「BitLocker ドライブ暗号化」-「回復キーのバックアップ」をクリック

「4 Windowsのセットアップ」は以上です。

5

マニュアルの紹介

本機に関連するマニュアルを紹介します。マニュアルは、本機に添付されているものと、Webサイトにアップロードされているものがあります。



Webサイトにアップロードされているマニュアルをご覧いただくためには、インターネットへの接続が必要です。

添付マニュアルについて

※のついたマニュアルは、標準添付品セットを選択した場合に添付されています。

● 『安全にお使いいただくために』

本機を安全にお使いいただくための情報を記載しています。使用する前に必ずお読みください。

● 『はじめにお読みください』※

本マニュアルです。

● 『再セットアップガイド』※

再セットアップ方法を記載しています。本機のシステムを再セットアップするときにお読みください。

● 『保証規定&修理に関するご案内』※

コンピュータに関する相談窓口、保証期間と保証規定の詳細内容およびQ&A、有償保守サービス、お客様登録方法、NECの「ビジネスPC」サイトについて知りたいときにお読みください。

Webサイトにアップロードされているマニュアルについて

● 『活用ガイド』

本体の各部の名称と機能について確認したいとき、アプリケーションをインストール／アンインストールするとき、またはトラブルが起きたときにお読みください。



お使いの機能によっては、初期設定が必要な場合があります。各機能を使用する前に必ずお読みください。

● 『システム設定』

システム設定 (BIOS設定) について確認したいときにお読みください。

● 『メンテナンスとアフターケアについて』

内蔵ストレージのメンテナンスをするとき、他のOSをセットアップする (利用できるOSはモデルによって異なります) とき、トラブルの予防や解決のヒント、本機のアフターケアやサポート、本機の譲渡/廃棄について確認したいときにお読みください。

Webサイトにアップロードされているマニュアルの閲覧とダウンロード

マニュアルについては、「PC検索システム」の「型番直接指定検索」よりお使いの機種を検索し、「マニュアル」をご覧ください。

<https://www.bizpc.nec.co.jp/bangai/pcseek/>

- ☒☒
- Windowsが起動しなくなったなどのトラブルが発生した場合は、Webサイトにアップロードされているマニュアルをご覧になれません。必要に応じてサービス&サポートの「Q&A」を印刷しておくとう便利です。

<https://support.nec-lavie.jp/>

- インターネットに接続できない環境でお使いの場合は、ご購入元にご連絡ください。

「5 マニュアルの紹介」は以上です。

6 お客様登録

✓チェック!!

お客様登録はインターネットへの接続が必要です。

マイページの「お客様登録」でお客様登録を行い、購入商品をご登録くださいますようお願いいたします。詳細は下記のホームページをご覧ください。

<https://support.nec-lavie.jp/my/>

「6 お客様登録」は以上です。

7 付録

仕様一覧

仕様についての詳細や、各モジュールの電波法認証番号、電気通信事業法認証番号については、ホームページ掲載の仕様一覧をご覧ください。

仕様一覧は以下の手順で確認することができます。

- 1 下記のアドレスから「PC検索システム」へアクセスする
<https://www.bizpc.nec.co.jp/bangai/pcseek/>
- 2 「型番直接指定検索」をクリック
- 3 「販売状況」、「型番種別」を選択し、「本体型番」欄にお使いの機種^①の型番を入力して「検索」をクリック
- 4 「型番検索結果」画面で該当の項目の「一覧」ボタンをクリック
「商品情報検索 ー検索結果ー」または「ベースモデル一覧」画面が表示されます。
- 5 「型番」欄または「ベースモデル」欄から、お使いの機種に該当する型番をクリック
- 6 「情報表示メニュー」画面の「関連情報」から「仕様一覧」をクリック
仕様一覧が表示されます。

本機の回収・リサイクルについて



本サービスは、PCリサイクルマークのあるモデル（型名：VKN44/B-F、VKU44/B-F）が対象です。

弊社では、本機をご家庭で使用済みとなった際に、本機を再資源化するために回収させていただくサービスを実施いたしております。所定の手続きに従ってお申し込みのうえ、使用済みとなった本機を弊社にお引き渡しください。

詳しくは、<https://support.nec-lavie.jp/recycle/> をご覧ください。

<お申し込み先>

Web： <https://support.nec-lavie.jp/recycle/> の「回収・リサイクル(家庭系パソコン)」の「お申し込み」よりお申し込みください。

電話： 121コンタクトセンター 0120-977-121

※ ご利用方法は、<https://support.nec-lavie.jp/121cc/> でご確認ください。

※ 電話番号をよくお確かめの上おかけください。

※ 携帯電話・PHS・IP電話などフリーコールをご利用いただけないお客様は電話番号（通話料お客様負担）、0570-000-121（ナビダイヤル）または03-6670-6000へおかけください。

※ 受付時間 9:00～17:00（土日祝日、弊社指定休業日を除く）

※ システムメンテナンスのため、サービスを休止させていただく場合があります。

「7 付録」は以上です。

MEMO

MEMO

MEMO

で注意

- (1) 本マニュアルの内容の一部または全部を無断転載することは禁じられています。
- (2) 本マニュアルの内容に関しては将来予告なしに変更することがあります。
- (3) 本マニュアルの内容については万全を期して作成いたしました。万が一不審な点や誤り、記載もれなどお気づきのことがありましたら、ご購入元、または121コンタクトセンターへご連絡ください。落丁、乱丁本はお取り替えいたします。
- (4) 当社では、本製品の運用を理由とする損失、逸失利益等の請求につきましては、(3)項にかかわらずいかなる責任も負いかねますので、あらかじめご了承ください。
- (5) 本製品は、医療機器、原子力設備や機器、航空宇宙機器、輸送設備や機器など、人命に関わる設備や機器、および高度な信頼性を必要とする設備や機器などへの組み込みや制御等の使用は意図されておりません。これら設備や機器、制御システムなどに本製品を使用され、人身事故、財産損害などが生じても、当社はいかなる責任も負いかねます。
- (6) 海外における保守・修理対応は、海外保証サービス [UltraCareサービス] 対象機種に限り、当社の定めるサービス対象地域から日本への引取修理サービスを行います。サービスの詳細や対象機種については、以下のホームページをご覧ください。
<https://support.nec-lavie.jp/ultracare/jpn/>
- (7) 本機の内蔵ストレージにインストールされているWindowsおよび添付のメディアは、本機のみでご利用ください。(詳細は「ソフトウェアのご使用条件」および「ソフトウェア使用条件適用一覧」をお読みください。)
- (8) ソフトウェアの全部または一部を著作権者の許可なく複製したり、複製物を頒布したりすると、著作権の侵害となります。
- (9) ハードウェアの保守情報をセーブしています。
- (10) 本マニュアルに記載されている内容は、製作時点のものです。お問い合わせ先の窓口、住所、電話番号、ホームページの内容やアドレスなどが変更されている場合があります。あらかじめご了承ください。

Microsoft、Windows、EdgeおよびWindowsのロゴは、米国 Microsoft Corporationの米国およびその他の国における登録商標または商標です。

Windowsの正式名称は、Microsoft Windows Operating Systemです。

その他、本マニュアルに記載されている会社名、商品名は各社の商標、または登録商標です。

はじめにお読みください

UltraLite タイプVB、タイプVS

Windows 10 Pro (Windows 11 Pro ライセンスからのダウングレード) モデル



初版 2023年 1月

©NEC Personal Computers, Ltd. 2023

NECパーソナルコンピュータ株式会社の許可なく複製、改変などを行うことはできません。

853-811191-208-A

Printed in Japan
