

# はじめにお読みください

お買い上げいただき、まことにありがとうございます。

Windows 11 IoT Enterprise LTSC 2024は、シンクライアントや組込みPCなどの特定業務向けです。

Windows 11 Proと仕様が異なります。

本マニュアルは、Windowsの基本的な操作がひと通りでき、アプリケーションなどのヘルプを使って操作方法を理解、解決できることを前提に本機固有の情報を中心に記載されています。

なお本マニュアルに記載のイラストはモデルにより多少異なります。

## 操作の流れ



1	型番を控える.....	4
	本製品の型番を控えます。	
2	添付品の確認.....	5
	不足しているものや、破損しているものがないかを最初に確認します。	
3	添付品の接続.....	8
	使い始めるのに必要な機器を接続します。接続する前には、必ず添付の『安全にお使いいただくために』をお読みください。	
4	Windowsのセットアップ.....	13
	初めて電源を入れるときには、Windowsをセットアップします。	
5	マニュアルの紹介.....	23
	添付されているマニュアルの使い方について説明しています。	
6	お客様登録.....	25
	お客様の登録をします。	
7	付録.....	26

## で注意

- (1) 本マニュアルの内容の一部または全部を無断転載することは禁じられています。
- (2) 本マニュアルの内容に関しては将来予告なしに変更することがあります。
- (3) 本マニュアルの内容については万全を期して作成いたしました。万が一不審な点や誤り、記載もれなどお気づきのことがありましたら、ご購入元、または121コンタクトセンターへご連絡ください。落丁、乱丁本はお取り替えいたします。
- (4) 当社では、本製品の運用を理由とする損失、逸失利益等の請求につきましては、(3)項にかかわらずいかなる責任も負いかねますので、あらかじめご了承ください。
- (5) 本製品は、医療機器、原子力設備や機器、航空宇宙機器、輸送設備や機器など、人命に関わる設備や機器、および高度な信頼性を必要とする設備や機器などへの組み込みや制御等の使用は意図されておりません。これら設備や機器、制御システムなどに本製品を使用され、人身事故、財産損害などが生じても、当社はいかなる責任も負いかねます。
- (6) 海外NECでは、本製品の保守・修理対応をしておりませんので、ご承知ください。
- (7) 本機の内蔵ストレージにインストールされているWindowsおよび添付のメディアは、本機のみで使用ください。(詳細は「ソフトウェアのご使用条件」および「ソフトウェア使用条件適用一覧」をお読みください。)
- (8) ソフトウェアの全部または一部を著作権者の許可なく複製したり、複製物を頒布したりすると、著作権の侵害となります。
- (9) ハードウェアの保守情報をセーブしています。
- (10) 本マニュアルに記載されている内容は、制作時点のものです。お問い合わせ先の窓口、住所、電話番号、ホームページの内容やアドレスなどが変更されている場合があります。あらかじめご了承ください。

---

Microsoft、WindowsおよびWindowsのロゴは、米国 Microsoft Corporationの米国およびその他の国における登録商標、または商標です。

Windowsの正式名称は、Microsoft Windows Operating Systemです。

その他、本マニュアルに記載されている会社名、商品名は各社の登録商標、または商標です。

# 本マニュアルの表記について

本マニュアルで使用している記号や表記には、次のような意味があります。

## ◆ 本マニュアルで使用しているOSの正式名称

本文中の表記	正式名称
Windows	Windows 11 IoT Enterprise LTSC 2024

## ◆ 本マニュアルで使用している記号



してはいけないことや、注意していただきたいことを説明しています。よく読んで注意を守ってください。場合によっては、作ったデータの消失、使用しているアプリケーションの破壊、コンピューターの破損の可能性があります。また、全体に関する注意については、「注意事項」としてまとめて説明しています。




利用の参考となる補足的な情報をまとめています。



マニュアルの中で関連する情報が書かれている所を示しています。

## ◆ 本マニュアルで使用している表記

本機、本体、 本製品	本マニュアルの対象機種を指します。 特に周辺機器などを含まない対象機種を指す場合、「本体」と表記します。
光学ドライブ	DVDスーパーマルチドライブ、またはDVD-ROMドライブを指します。 書き分ける必要のある場合は、そのドライブの種類を記載します。
内蔵ストレージ	SSDを指します。
光学ドライブ なしモデル	光学ドライブがない状態でご購入いただいたモデルを指します。
【 】	【 】で囲んである文字はキーボードのキーを指します。 【Ctrl】+【Y】と表記してある場合は、【Ctrl】を押したまま【Y】を押すことを指します。
『 』	『 』で囲んである文字はマニュアルの名称を指します。
Windowsキー	【  】を指します。

# 1

## 型番を控える

### 型番を控える

梱包箱のステッカーに記載されているスマートセレクション型番、またはフリーセレクション型番（フレーム型番とコンフィグオプション型番）を控えてください。型番は添付品の確認や、再セットアップをするときに必要になりますので、必ず控えておくようにしてください。

#### ✓チェック!

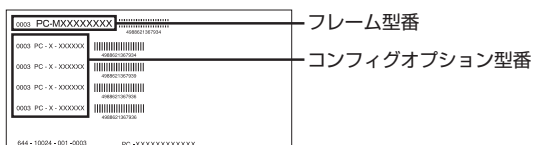
型番を控えておかないと、梱包箱をなくした場合に再セットアップに必要な情報が手元に残りません。

### 型番を控える

#### ● スマートセレクション型番の場合



#### ● フリーセレクション型番の場合



### 本体に貼付されているラベルについて

「DVDスーパーマルチドライブ」または「DVD-ROMドライブ」を選択した場合は、本体に光学ドライブが装着されており、以下のラベルが見えない状態になっています。

- 型番や製造番号が記載されたラベル
- 故障時の連絡先ラベル  
(標準保証拡張G6、標準保証拡張G6 ディスク返却不要サービス付、引取標準保証拡張G6、または動産総合保険付標準保証拡張G7を選択した場合)
- その他、取り扱い注意等のラベル

これらのラベルを確認するときは、「ディスプレイマウント・ブラケットから本体を取り外す」(p.19)を参照してディスプレイマウント・ブラケットから本体を取り出してください。

「1 型番を控える」は以上です。  
次の「2 添付品の確認」へ進んでください。

# 2

## 添付品の確認

### 添付品を確認する

梱包箱を開けたら、まず添付品が揃っているかどうか、このチェックリストを見ながら確認してください。万一、添付品が足りない場合や破損していた場合は、すぐにご購入元にご連絡ください。

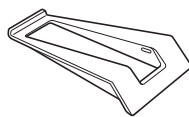
#### ✓ チェック!!

梱包箱には、このチェックリストに記載されていない注意書きの紙などが入っている場合がありますので、本機をご使用いただく前に必ずご一読ください。  
また、紛失しないよう、保管には十分気を付けてください。

#### 1. 箱の中身を確認する

##### ● 添付品

- 保証書（梱包箱に貼り付けられています）
- 安全にお使いいただくために
- ソフトウェアのご使用条件（お客様へのお願い）  
（箱の中身を確認後必ずお読みください）
- ソフトウェア使用条件適用一覧/添付ソフトウェアサポート窓口一覧  
（箱の中身を確認後必ずお読みください）
- 本体
- アース付き電源コード
- ACアダプタ
- スタンド（本体用）\*



※：構成オプションのうち、「DVDスーパーマルチドライブ」または「DVD-ROMドライブ」を選択した場合、「スタンド（本体用）」ではなく、「スタンド（本体+光学ドライブ用）」が添付されています。

● 選択した構成オプションの添付品

構成オプション	添付品
標準添付品セット	<input type="checkbox"/> はじめにお読みください(本マニュアルです) <input type="checkbox"/> 再セットアップガイド <input type="checkbox"/> 保証規定&修理に関するご案内
キーボード	<input type="checkbox"/> キーボード
マウス	<input type="checkbox"/> マウス
DVDスーパーマルチドライブ(ディスプレイマウント・ブラケットによる本体取付・USB接続)	<input type="checkbox"/> CyberLink PowerDVD / CyberLink Power2Go / CyberLink PowerBackup ディスク <input type="checkbox"/> 光学ドライブ用ケーブル <input type="checkbox"/> モニター固定用ネジ(4個) <sup>※1</sup> <input type="checkbox"/> ゴムキャップ(3個) <sup>※1</sup>
DVD-ROMドライブ(ディスプレイマウント・ブラケットによる本体取付・USB接続)	<input type="checkbox"/> CyberLink PowerDVD ディスク <input type="checkbox"/> 光学ドライブ用ケーブル <input type="checkbox"/> モニター固定用ネジ(4個) <sup>※1</sup> <input type="checkbox"/> ゴムキャップ(3個) <sup>※1</sup>
ディスプレイマウント・ブラケット	<input type="checkbox"/> モニター固定用ネジ(4個) <sup>※1</sup> <input type="checkbox"/> ゴムキャップ(3個) <sup>※1 ※2</sup>
無線LAN	<input type="checkbox"/> 無線LANアンテナ
変換アダプタ	<input type="checkbox"/> DisplayPort-DVI変換アダプタ <sup>※3</sup> <input type="checkbox"/> DisplayPort-HDMI変換アダプタ <input type="checkbox"/> DisplayPort-VGA変換アダプタ
再セットアップ用媒体	<input type="checkbox"/> 再セットアップ用ディスク <sup>※4</sup>
サービス&サポート	<input type="checkbox"/> 標準保証拡張G6、標準保証拡張G6 ディスク返却不要サービス付、標準保証拡張G6 (動産総合保険付)、標準保証拡張G6 (動産総合保険付)ディスク返却不要サービス付、引取標準保証拡張G6、または動産総合保険付標準保証拡張G7

※1: 別売のディスプレイ背面に取り付ける際、使用する部品です。詳しくは「活用ガイド」をご覧ください。

利用環境により別売のディスプレイに取り付けられない場合は大切に保管ください。

※2: 光学ドライブなしモデルのみ装着する部品です。

※3: ご購入時に選択した内容により、1本または2本添付されています。

※4: モデルによって添付されるディスクの枚数は異なります。

## 2. ディスプレイがセットになったモデルの場合、ディスプレイの添付品は、下記のURLより、ディスプレイのマニュアルを見て確認する

[https://www.sharp-nec-displays.com/dl/jp/dp/man\\_dim/index.html](https://www.sharp-nec-displays.com/dl/jp/dp/man_dim/index.html)

## 3. 本体にある型番、製造番号と保証書の型番、製造番号が一致していることを確認する

万一違っているときは、すぐにご購入元にご連絡ください。また保証書は大切に保管しておいてください。なお、フリーセクション型番の場合は、フレーム型番のみが表示されています。

### **チェック!!**

「DVDスーパーマルチドライブ」または「DVD-ROMドライブ」を選択した場合、ディスプレイマウント・ブラケットから本体を取り出してから、本体の型番や製造番号をご確認ください。  
ディスプレイマウント・ブラケットからの本体の取り出し方法については、「ディスプレイマウント・ブラケットから本体を取り外す」(p.19)を参照してください。

保証期間中に万一故障した場合は、保証書の記載内容に基づいて修理いたします。  
保証期間後の修理については、ご購入元、または当社指定のサービス窓口にご相談ください。  
修理によって機能が維持できる場合は、お客様のご要望により有償修理いたします。

「② 添付品の確認」は以上です。  
次の「③ 添付品の接続」へ進んでください。

# 3 添付品の接続

## 設置場所を決める

設置場所については、添付の『安全にお使いいただくために』の「本体使用上の警告・注意」をご覧ください。適した場所に設置してください。

### ✓チェック!

通風孔をふさがないようにできるだけ周囲に15cm以上のスペースを確保してください。

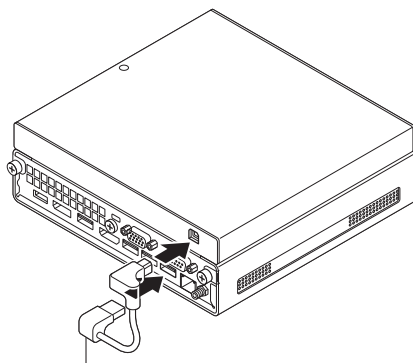
## 接続するときの注意

- 本体、ケーブルのコネクタの端子に触れない  
故障の原因になります。
- ディスプレイに関する情報は、本マニュアルと併せて、下記URLよりディスプレイのマニュアルをご覧ください。  
[https://www.sharp-nec-displays.com/dl/jp/dp/man\\_dim/index.html](https://www.sharp-nec-displays.com/dl/jp/dp/man_dim/index.html)

## 光学ドライブ用ケーブルを取り付ける

光学ドライブモデルの場合、本体に光学ドライブが取り付けられています。  
使用する前に、必ず光学ドライブ用ケーブルを取り付けてください。

- 1 本体背面にあるUSBコネクタ（外付け光学ドライブ接続用）と、光学ドライブのUSBコネクタに、光学ドライブ用ケーブルを取り付ける



光学ドライブ用ケーブル



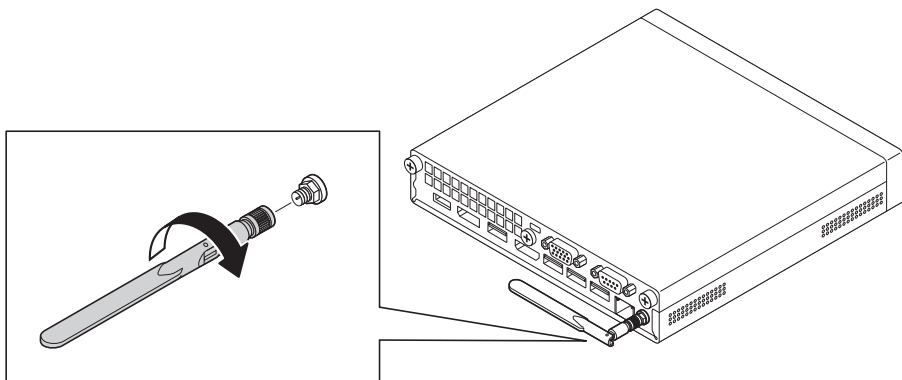
## ✓チェック!!

必ずUSBコネクタ(外付け光学ドライブ接続用)を使用してください。別のUSBコネクタに接続すると、光学ドライブが正しく動作しません。

## 無線LANアンテナを取り付ける

無線LANを使用する場合は、必ず添付の無線LANアンテナを取り付けてください。

- 1 本体背面にある無線LANアンテナコネクタに無線LANアンテナを取り付ける
- 2 本体の設置場所に応じて無線LANアンテナの角度を調整する



## スタンドを取り付ける

本体を縦置きで使用する場合は、転倒防止のため、必ずスタンドを取り付けて使用してください。横置きで使用する場合は、「キーボード、マウスを接続する」(p.10)へ進んでください。

## ✓チェック!!

ディスプレイマウント・ブラケットを選択した場合でスタンドを使用するときは、ディスプレイマウント・ブラケットから本体を取り出してからスタンドを取り付けてください。ディスプレイマウント・ブラケットからの本体の取り出し方法については、「ディスプレイマウント・ブラケットから本体を取り外す」(p.19)を参照してください。

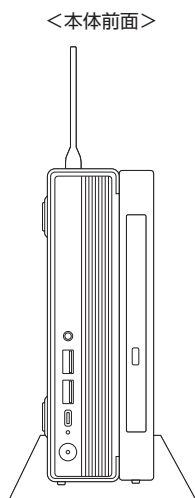
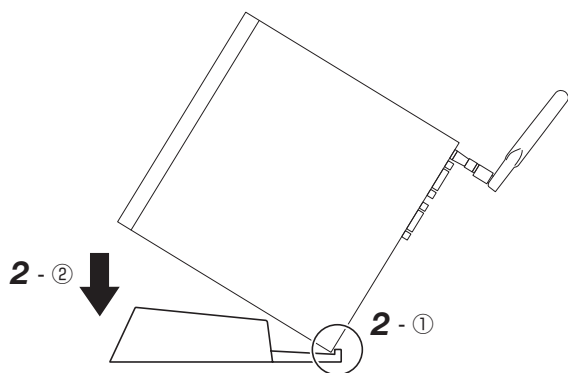
- 1 本体を設置する場所にスタンドを置く
- 2 本体をスタンドに取り付ける

## ✓チェック!!

次の図のように、光学ドライブの有無により、本体の上下の向きが異なります。

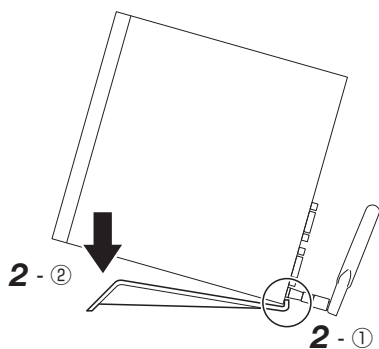
## ● スタンド(本体+光学ドライブ用)

- ① 本体の後端と、スタンドの後端の位置を合わせる
- ② 本体をスタンドに押し込む

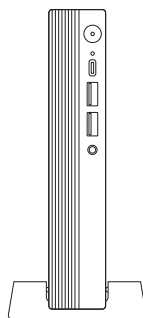


## ● スタンド(本体用)

- ① 本体の後端と、スタンドの後端の位置を合わせる
- ② 本体をスタンドに押し込む




<本体前面>




## キーボード、マウスを接続する

キーボードやマウスは、コネクタの向きを確かめ、本体の各コネクタに接続してください。

### ◎キーボードを接続する

キーボードを本体のUSBコネクタ(  )に接続してください。

### ◎マウスを接続する

マウスを本体のUSBコネクタ(  )に接続してください。

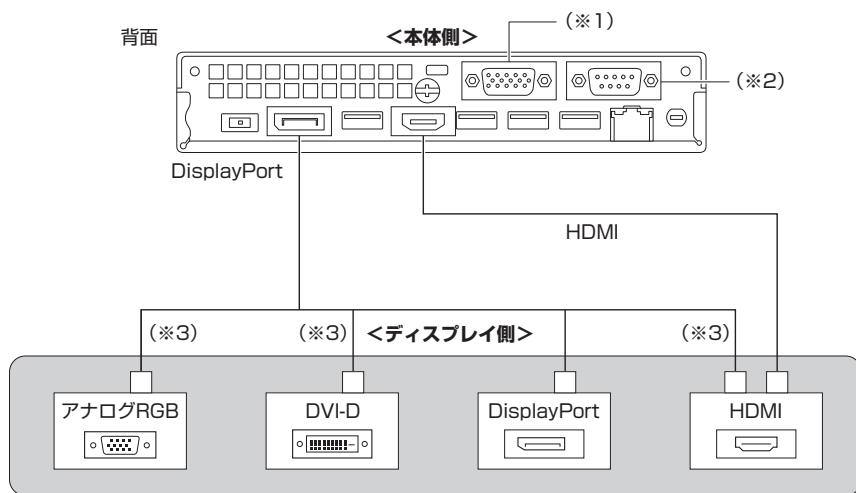
# ディスプレイを接続する

ディスプレイケーブルは、コネクタの向きを確認し、本体およびディスプレイの各コネクタに接続してください。

## ✓チェック!

- 本体背面のコネクタの構成は、モデルにより異なります。
- ディスプレイケーブルは、お使いのディスプレイに添付されているものを使用するか、市販のケーブルを別途お買い求めください。
- お使いのモデルによっては変換アダプタが必要です。変換アダプタを使用するときは、コネクタの形状や向きを確認し、接続してください。
- 複数のディスプレイを使用する場合は、Windowsのセットアップ後に『活用ガイド』の「本機の機能」-「ディスプレイ」-「ディスプレイを接続する」をご覧ください。
- 本体とディスプレイをDisplayPort-VGA変換アダプタおよびアナログRGBケーブルで接続している場合は、オーディオケーブルの接続が必要です。オーディオケーブルはヘッドフォン/ヘッドフォンマイク端子(🎧)に接続してください。

本体のイラストは、増設ポートに、アナログRGBコネクタ、シリアルポートを搭載した場合です。



- ※1: 増設ポートです。セレクションメニューで選択した場合、アナログRGB、DisplayPortまたはHDMIのコネクタが搭載されています。
- ※2: 増設ポートです。セレクションメニューで選択した場合、DisplayPortコネクタが搭載されています。
- ※3: 本体のDisplayPortコネクタと接続する場合は、変換アダプタが必要です。変換アダプタを使用する場合は、変換アダプタのDisplayPortコネクタを本体側のDisplayPortに接続してください。

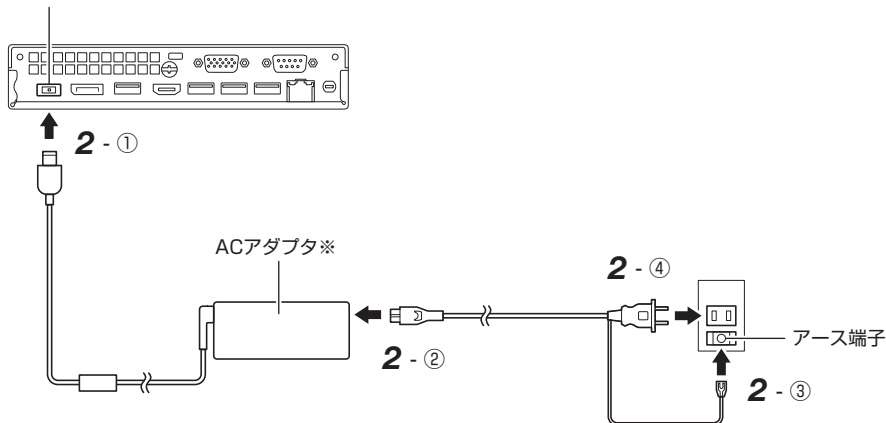
# ACアダプタを接続する

1 ディスプレイの電源コードのプラグをACコンセントに差し込む

2 本体にACアダプタを取り付ける

- ① DCコネクタにACアダプタを接続する
- ② ACアダプタにアース付き電源コードを接続する
- ③ アース線をACコンセントのアース端子に接続する
- ④ アース付き電源コードのプラグをACコンセントに差し込む

DCコネクタ (㊦)



※ お使いのモデルによって、使用できるACアダプタは異なります。対応するACアダプタの型番は以下を参考にしてください。

型番	モデル
PC-VP-BP138	MKJ44/C-M, MKZ34/C-M, MKL42/C-M
PC-VP-BP139	MKP48/C-M, MKQ48/C-M, MKM46/C-M, MKN46/C-M

## ✓チェック!!

- アース端子部分にはキャップが付いています。接続するときに取り外してください。
- 電源コードを外す際、アース線を接続している場合は、必ずプラグを外してからアース線を外してください。
- ACアダプタは、お使いのモデルによって形状が異なる場合があります。

「3 添付品の接続」は以上です。

p.13「4 Windowsのセットアップ」へ進んでください。

# 4 Windowsのセットアップ

初めて本機の電源を入れるときは、Windowsのセットアップの作業が必要です。

## ✓チェック!

Windowsのセットアップの途中では絶対に電源を切らないでください。作業の途中で電源スイッチを操作したり電源コードを引き抜いたりすると、故障の原因になります。障害が発生した場合や誤って電源スイッチを押してしまった場合は、「セットアップ中にトラブルが発生した場合」(p.16)をご覧ください。

## セットアップをするときの注意

### ● マニュアルに記載されている手順通りに行う

Windowsをセットアップするときは、必ず本マニュアルに記載されている手順を守ってください。手順を省略したり、画面で指示された以外のキーを押したり、スイッチを操作したりすると、正しくセットアップできないことがあります。

### ● 周辺機器は接続しない

この作業が終わるまでは、「[3] 添付品の接続」で接続した機器以外の周辺機器（プリンタや増設メモリなど）の取り付けを絶対に行わないでください。これらの周辺機器を本機と一緒にご購入された場合は、先に「[4] Windowsのセットアップ」の作業を行った後、周辺機器に添付されているマニュアルを読んで接続や取り付けを行ってください。

### ● 途中で電源を切らない

途中で画面が止まるように見えることがあっても、セットアッププログラムは動作していることがあります。慌てずに手順通り操作してください。

### ● セットアップ中は放置しない

セットアップ中に操作が必要な場面がありますので、Windowsのセットアップが終了するまでは、本機を長時間放置しないでください。

## セットアップを始める前の準備

ここでは、Windowsのセットアップをする前の準備について説明しています。

### ■ 本機に登録する名前を決める

Windowsのセットアップ中に本機を使う人の名前（ユーザー名）の入力が必要な場合があります。登録する名前を決めておいてください。

## ✓チェック!!

- ユーザー名、コンピューター名(PC名)を登録する際、必ず半角英数字のみを使用してください(20文字以内)。以下のような記号や特定の文字列をユーザー名、コンピューター名(PC名)に登録するとWindowsのセットアップが完了しない場合や、アプリケーションが正しく動作しない場合があります。
  - 全角文字、半角カナ文字、環境依存文字、記号全般、スペース
  - 特定の文字列  
CON、PRN、AUX、CLOCK\$, NUL、COM1~COM9、LPT1~LPT9、NONE
- Windowsのセットアップ終了後に、次の手順でコンピューター名(PC名)を確認および変更することができます。
  - 1 「スタート」ボタンをクリック
  - 2 「設定」をクリック
  - 3 「システム」の「バージョン情報」をクリック
  - 4 「このPCの名前を変更」をクリック
  - 5 「PC名を変更する」画面で、コンピューター名(PC名)を入力する
  - 6 「次へ」をクリック
  - 7 「今すぐ再起動する」をクリック本機が再起動し、再起動後にコンピューター名(PC名)が変更されます。

## 電源を入れる

### 1 ディスプレイの電源を入れる

ディスプレイの電源スイッチの位置は、下記のURLより、対象のディスプレイのマニュアルをご覧ください。

[https://www.sharp-nec-displays.com/dl/jp/dp/man\\_dim/index.html](https://www.sharp-nec-displays.com/dl/jp/dp/man_dim/index.html)

### 2 本体の電源スイッチ (⏻) を押す

## ✓チェック!!

液晶ディスプレイは、非常に高精度な技術で作られています。画面の一部にドット抜け※(ごくわずかな黒い点や、常時点灯する赤、青、緑の点)が見えることがあります。また、見る角度によっては、色むらや明るさのむらが見えることがあります。これらは、液晶ディスプレイの特性によるものであり、故障ではありません。交換・返品はお受けいたしかねますので、あらかじめご了承ください。

※：一般社団法人 電子情報技術産業協会 (JEITA) のガイドラインに従い、ドット抜けの割合をNECサイトに記載しています。

下記のURLよりご覧ください。

<https://jpn.nec.com/products/bizpc/info/pc/lcddot.html>

ガイドラインの詳細については、下記のURLよりご覧ください。

「パソコン用液晶ディスプレイのドット抜けに関する定量的表記ガイドライン」

[https://home.jeita.or.jp/page\\_file/20110511155520\\_QPHs9e7Z80.pdf](https://home.jeita.or.jp/page_file/20110511155520_QPHs9e7Z80.pdf)



電源スイッチ (⏻)

## セットアップの作業手順

### ✓チェック!!

- 設定内容でご不明な点については、システム管理者にお問い合わせください。
- もしナレーターが起動していて操作に支障が出る場合は、キーボードでWindowsキー+ [Ctrl] + [Enter] を押して、ナレーターを終了して下さい。
- 使用環境により、画面や手順が異なる場合があります。画面の内容を確認し、指示に従って操作してください。
- セットアップ中に新機能の案内などの画面が表示される場合があります。画面の内容を確認し、指示に従って操作してください。
- セットアップ中にWindows Updateに関する画面が表示される場合があります。その際、たいへん時間がかかる場合がありますが、自動的に再起動するまで電源を切らないでください。

- 1 「国または地域はこれでよろしいですか？」画面が表示されたら、「日本」が選択されていることを確認し、「はい」をクリック
- 2 「これは正しいキーボード レイアウトまたは入力方式ですか？」画面が表示されたら、「Microsoft IME」が選択されていることを確認し、「はい」をクリック
- 3 「2つ目のキーボード レイアウトを追加しますか？」画面が表示されたら、「スキップ」をクリック
- 4 「ネットワークに接続しましょう」画面が表示されたら、「インターネットに接続していません」をクリック
- 5 「ライセンス契約をご確認ください。」画面が表示されたら、内容を確認し、「同意」をクリック
- 6 「このデバイスを使うのはだれですか？」画面が表示されたら、ユーザー名を入力し、「次へ」をクリック

### ✓チェック!!

ユーザー名を入力しないと、次の操作に進むことはできません。

- 7 「確実に覚えやすいパスワードを作成します」画面が表示されたら、パスワードを入力し、「次へ」をクリック
- 8 「パスワードの確認」画面が表示されたら、手順7と同じパスワードを入力し、「次へ」をクリック

- 9 「ここでセキュリティの質問を追加します」画面が表示されたら、セキュリティの質問と答えを設定し、「次へ」をクリック

✓ **チェック!!**

セキュリティの質問と答えは3つ設定してください。

- 10 「デバイスのプライバシー設定の選択」画面が表示されたら、任意の設定を選択し、「同意」をクリック

✓ **チェック!!**

- 「次へ」をクリックするか、スクロールバーを使用して画面を下まで表示させると、「次へ」が「同意」に変わります。
- 同意しないと、セットアップを完了できません。

途中で何度か画面が変わります。

✓ **チェック!!**

お使いのモデルの状態などによっては、完了までにたいへん時間がかかる場合がありますが、完了するまで電源を切らないでください。

デスクトップ画面が表示されたらセットアップは完了です。

✓ **チェック!!**

- 初回セットアップ直後は、アプリが自動で起動するまで時間がかかる場合があります。
- 初回セットアップ直後に何か不具合が発生したときは、いったん本機を再起動すると改善される場合があります。
- セットアップ直後、ロック画面が表示された場合は、画面をクリックしてから設定したパスワードを入力し、サインインしてください。

p.17「セットアップ後の操作、設定、注意事項」へ進んでください。

## セットアップ中にトラブルが発生した場合

### 電源スイッチを押しても電源が入らない

ACアダプタ、電源コードの接続が不完全であることが考えられるので、一度電源コードのプラグをACコンセントから抜き、本体とACアダプタおよび電源コードがしっかり接続されていることを確認してから、もう一度電源コードのプラグをACコンセントに差し込む

詳しくは、「[3] 添付品の接続」の「ACアダプタを接続する」をご覧ください。

ACアダプタ、電源コードを接続し直しても電源が入らない場合は、本体の故障が考えられますので、ご購入元にご相談ください。



## セットアップの途中で、誤って電源を切ってしまった

セットアップが正しく完了せず、Windowsのシステムファイルやレジストリが破損する可能性があるため、Windowsを再セットアップするか、購入元に相談する

再度電源を入れて、エラーメッセージ(「Windowsエラー回復処理」画面など)が表示されず、正常にセットアップが完了したように見えた場合でも、Windowsを再セットアップするか、ご購入元にご相談ください。

再セットアップについては、『再セットアップガイド』をご覧ください。

## セットアップの途中で本機が反応しない、またはエラーメッセージが表示された

本機が反応しなかったり、エラーメッセージが表示されたりした場合は、メッセージを書き留めた後、本機の電源スイッチを押し続けて、強制的に終了する

いったん電源を切った後で電源を入れ直す場合は、電源を切ってから5秒以上間隔をあけて電源を入れてください。また、電源コードを抜いたり、ブレーカーなどが落ちて電源が切れたりした場合は、電源コードを抜いた状態で90秒以上間隔をあけてから、再度電源コードを接続し、電源を入れてください。その後、上記の「セットアップの途中で、誤って電源を切ってしまった」をご覧ください。

## セットアップ後の操作、設定、注意事項

セットアップ後は必要に応じて、次の操作や設定を行います。

必要な操作、設定の後、「5 マニュアルの紹介」(p.23)で該当するマニュアルをご覧ください。本機をご利用ください。

## サインインとシャットダウンについて



### ◎ サインイン

サインインするには、本体の電源を入れた後、次のように操作します。

- 1 ロック画面をクリック
- 2 サインインの画面が表示されたら、パスワードを入力する
- 3 [Enter] を押す

### ◎ シャットダウン

電源を切るには、次のように操作します。

- 1 デスクトップで「スタート」ボタン(  )をクリック
- 2 「」-「シャットダウン」をクリック

## Windows® Update、またはMicrosoft® Updateについて

Windows® Update、またはMicrosoft® Updateでは最新かつ重要な更新プログラムが提供されています。Windowsを最新の状態に保つために、ネットワークに接続後、Windows® Update、またはMicrosoft® Updateを定期的実施してください。

また、Microsoftからは、定期的に機能更新プログラムが提供されます。

各Windowsの機能更新プログラムにはMicrosoft社が定めたサポート期限があります。サポート期限内に、次の最新の機能更新プログラムにアップデートしてご利用いただくことをお勧めします。

### ✓チェック!!

- 本機の安定動作およびセキュリティ向上のため、Windows® Update、またはMicrosoft® Updateを可能な限りOSのセットアップ直後に実施してください。アップデートの前に必要な作業項目がある場合は、各手順に従って対応してください。
- 本機には更新プログラムがインストールされています。更新プログラムをアンインストールすると、修正されていた問題が発生する可能性がありますのでアンインストールを行わないでください。

## 「デバイスのセットアップを完了しましょう」画面が表示された場合について

セットアップ後に、「デバイスのセットアップを完了しましょう」という画面が表示される場合があります。この画面で案内される設定は任意のため、不要な場合はスキップして画面を閉じることができます。

画面を閉じるには、次の手順を行ってください。

- 1 「デバイスのセットアップを完了しましょう」画面が表示されたら、「**続行**」をクリック
- 2 「推奨ブラウザの設定を使用」画面が表示されたら、「**今はスキップ**」をクリック
- 3 「Microsoft アカウントでサインイン」画面が表示されたら、「**キャンセル**」をクリック
- 4 「サインインして、すべての Microsoft のアプリとサービスを活用してください」画面が表示されたら、「**今はスキップ**」をクリック

## 回復キーを控えておく

BitLockerドライブが暗号化されている状態で、再セットアップなどを行うと、回復キーの入力を促される場合があります。次の手順で、回復キーを控えておくことをおすすめします。

デスクトップでスタートメニューを表示し、「すべてのアプリ」－「Windows ツール」－「コントロール パネル」－「システムとセキュリティ」－「BitLocker ドライブ暗号化」－「回復キーのバックアップ」をクリック

### ✓チェック!!

回復キーの保存は、表示されるいずれかの方法を選択してください。「ファイルに保存する」を選択した場合、本機には保存できません。USBメモリなどを使用してください。

## ディスプレイマウント・ブラケットから本体を取り外す

光学ドライブモデルやディスプレイマウント・ブラケットモデルをお使いの場合、本体にはあらかじめディスプレイマウント・ブラケットが取り付けられています。本体をディスプレイマウント・ブラケットから取り外す必要がある場合は、次の手順を参照してください。

### ✓チェック!!

ディスプレイマウント・ブラケットモデルをお使いの場合、ディスプレイマウント・ブラケットを取り付けたまま本体の型番が確認できます。

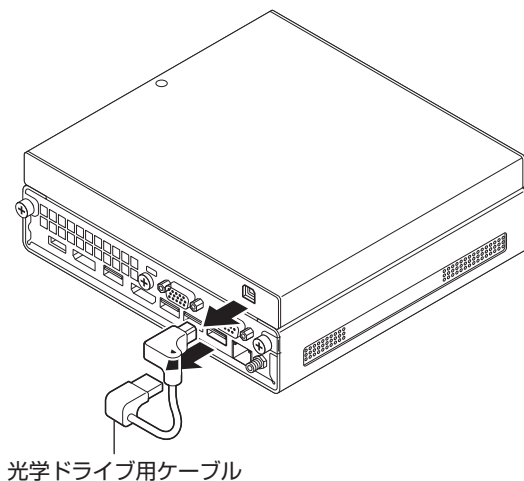
#### 1 本体から周辺機器を取り外す

次の部品や外部接続の周辺機器が取り付けられている場合は、すべて取り外してください。

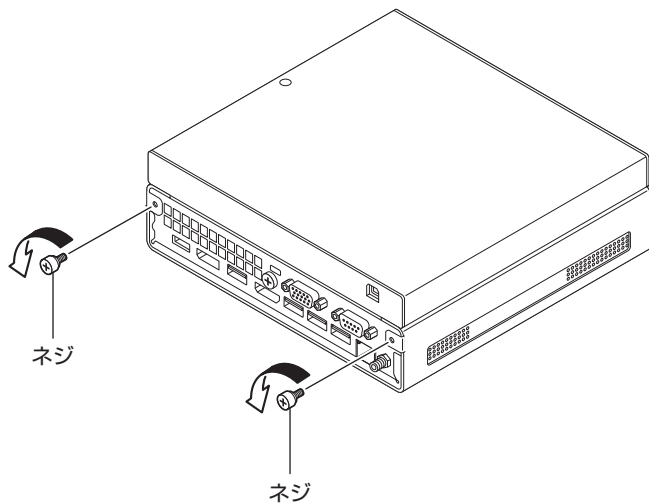
- 無線LANアンテナ
- ACアダプタ
- その他周辺機器などのケーブル類

#### 2 光学ドライブモデルの場合は、本体背面にあるUSBコネクタ(外付け光学ドライブ接続用)と光学ドライブのUSBコネクタから、光学ドライブ用ケーブルを取り外す

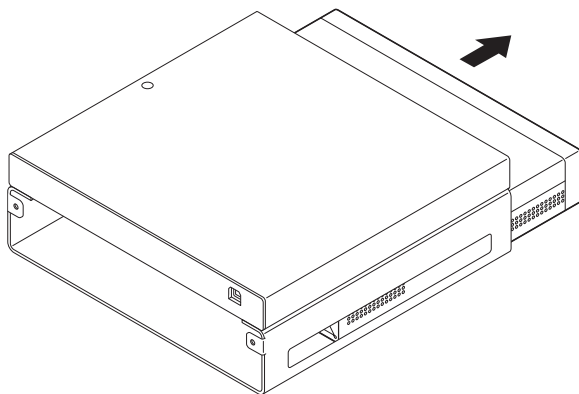
ディスプレイマウント・ブラケットモデルの場合、光学ドライブ用ケーブルの取り外しは必要ありません。手順3に進んでください。



### 3 ネジ2本を取り外す



### 4 ディスプレイマウント・ブラケットから本体を引き出す



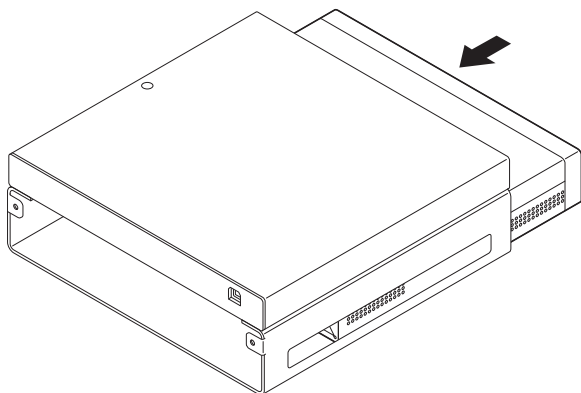
以上でディスプレイマウント・ブラケットからの本体内取り出しは完了です。  
光学ドライブモデルの場合は、本体に貼り付けられている型番や製造番号などのラベルを確認してください。

## ■ 本体をディスプレイマウント・ブラケットに取り付ける

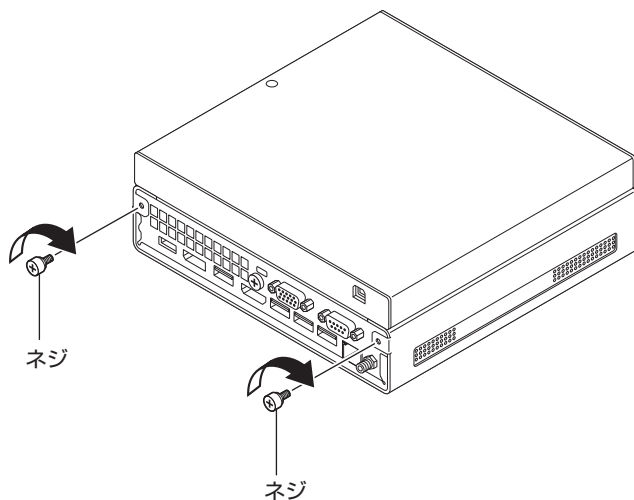
次の手順で、本体をディスプレイマウント・ブラケットに取り付けてください。

### 1 ディスプレイマウント・ブラケットに本体を挿入する

本体の上下の向きに注意して、図のように挿入してください。



### 2 ネジ2本を取り付ける

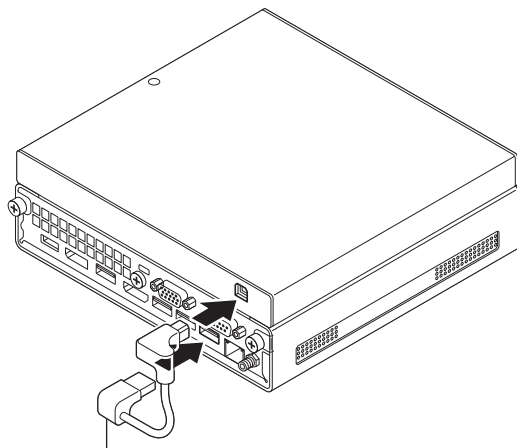


### ✓ チェック!!

ネジが取り付けられない場合は、手順1を参照し、本体の上下の向きが正しいかご確認ください。

**3** 光学ドライブモデルの場合は、本体背面にあるUSBコネクタ(外付け光学ドライブ接続用)と光学ドライブのUSBコネクタに、光学ドライブ用ケーブルを取り付ける

ディスプレイマウント・ブラケットモデルの場合、光学ドライブ用ケーブルの取り付けは必要ありません。手順4に進んでください。



光学ドライブ用ケーブル

**4** 取り外した周辺機器を取り付ける

以上でディスプレイマウント・ブラケットへの本体取り付けは完了です。

「4 Windowsのセットアップ」は以上です。

# 5 マニュアルの紹介

本機に関連するマニュアルを紹介します。マニュアルは、本機に添付されているものと、Webサイトにアップロードされているものがあります。

## 添付マニュアルについて

※のついたマニュアルは、標準添付品セットを選択した場合に添付されています。

- 『安全にお使いいただくために』

本機を安全にお使いいただくための情報を記載しています。使用する前に必ずお読みください。

- 『はじめにお読みください』※

本マニュアルです。

- 『再セットアップガイド』※

再セットアップ方法を記載しています。本機のシステムを再セットアップするときにお読みください。

- 『保証規定&修理に関するご案内』※

コンピューターに関する相談窓口、保証期間と保証規定の詳細内容およびQ&A、有償保守サービス、お客様登録方法、NECの「ビジネスPC」サイトについて知りたいときにお読みください。

## Webサイトにアップロードされているマニュアルについて

- 『活用ガイド』

本体の各部の名称と機能、内蔵機器の増設方法について確認したいとき、アプリケーションをインストール/アンインストールするとき、またはトラブルが起きたときにお読みください。

- **✓チェック!**

お使いの機能によっては、初期設定が必要な場合があります。  
各機能を使用する前に必ずお読みください。

- 『システム設定』

システム設定 (BIOS設定) について確認したいときにお読みください。

- 『メンテナンスとアフターケアについて』

内蔵ストレージのメンテナンスをするとき、他のOSをセットアップする (利用できるOSはモデルによって異なります) とき、トラブルの予防や解決のヒント、本機のアフターケアやサポート、本機の譲渡/廃棄について確認したいときにお読みください。

- ディスプレイのユーザーズマニュアル

ディスプレイを利用するときに、必ずお読みください。

# Webサイトにアップロードされているマニュアルの閲覧とダウンロード

## ✓チェック!!

Webサイトにアップロードされているマニュアルをご覧いただくためには、インターネットへの接続が必要です。

- ☒☒ ・ Windowsが起動しなくなったなどのトラブルが発生した場合は、Webサイトにアップロードされているマニュアルをご覧になれません。必要に応じてサービス&サポートの「Q&A」を印刷しておく便利です。  
<https://support.nec-lavie.jp/>
- ・ インターネットに接続できない環境でお使いの場合は、ご購入元にご連絡ください。

## ◎『活用ガイド』、『システム設定』、『メンテナンスとアフターケアについて』

---

マニュアルについては、「PC検索システム」の「型番直接指定検索」よりお使いの機種を検索し、「マニュアル」をご覧ください。

<https://www.bizpc.nec.co.jp/bangai/pcseek/>

## ◎ディスプレイのユーザーズマニュアル

---

下記のURLよりご覧いただけます。

[https://www.sharp-nec-displays.com/dl/jp/dp/man\\_dim/index.html](https://www.sharp-nec-displays.com/dl/jp/dp/man_dim/index.html)

「5 マニュアルの紹介」は以上です。



# 6

## お客様登録



お客様登録はインターネットへの接続が必要です。

マイページの「お客様登録」でお客様登録を行い、購入商品をご登録くださいますようお願いいたします。詳細は下記のホームページをご覧ください。

<https://support.nec-lavie.jp/my/>

「6 お客様登録」は以上です。

# 7 付録

## 仕様一覧

仕様についての詳細や、各モジュールの電波法認証番号、電気通信事業法認証番号については、ホームページ掲載の仕様一覧をご覧ください。

仕様一覧は以下の手順で確認することができます。

- 1 下記のアドレスから「PC検索システム」へアクセスする  
<https://www.bizpc.nec.co.jp/bangai/pcseek/>
- 2 「型番直接指定検索」をクリック
- 3 「販売状況」、「型番種別」を選択し、「本体型番」欄にお使いの機種の種類を入力して「検索」をクリック
- 4 「型番検索結果」画面で該当の項目の「一覧」ボタンをクリック  
「商品情報検索 - 検索結果-」または「ベースモデル一覧」画面が表示されます。
- 5 「型番」欄、「ベースモデル」欄または「フレーム型番」欄から、お使いの機種に該当する型番をクリック
- 6 「情報表示メニュー」画面の「関連情報」から「仕様一覧」をクリック  
仕様一覧が表示されます。

「7 付録」は以上です。

# ***MEMO***

はじめにお読みください

タイプMC

Windows 11 IoT Enterprise LTSC 2024モデル

---



初版 2025年 1月

©NEC Personal Computers, Ltd. 2025

NECパーソナルコンピュータ株式会社の許可なく複製、改変などを行うことはできません。

853-811191-264-A

Printed in Japan

---