

# NEC Chromebook Y1 Gen3A

# はじめにお読みください

---

---

お買い上げいただき、まことにありがとうございます。

本マニュアルをよくお読みいただき、正しくお使いください。また、必要なときすぐに参照できるようお手元に保管してください。

1	はじめに .....	4
2	Chromebook の初期設定 .....	5
3	Chromebook の復元 .....	9
4	仕様 .....	12
5	マニュアルの紹介 .....	13

# 本マニュアルの表記について

## ◆ 本マニュアルで使用している記号



してはいけないことや、注意していただきたいことを説明しています。よく読んで注意を守ってください。場合によっては、作ったデータの消失、使用しているアプリケーションの破壊、パソコンの破損の可能性があります。また、全体に関する注意については、「注意事項」としてまとめて説明しています。



利用の参考となる補足的な情報をまとめています。



マニュアルの中で関連する情報が書かれている所を示しています。

## ◆ 本マニュアルで使用している表記



【 】で囲んである文字はキーボードのキーを指します。  
【Ctrl】+【Y】と表記してある場合は、【Ctrl】キーを押したまま【Y】キーを押すことを指します。



『 』で囲んである文字はマニュアルの名称を指します。

無線LANモデル

無線LANが搭載されているモデルを指します。

モバイルブロードバンドモデル

LTE通信に対応したモバイルブロードバンドが搭載されているモデルを指します。

## で注意

- (1) 本マニュアルの内容の一部または全部を無断転載することは禁じられています。
- (2) 本マニュアルの内容に関しては将来予告なしに変更することがあります。
- (3) 本マニュアルの内容については万全を期して作成いたしました。万が一不審な点や誤り、記載もれなどお気づきのことがありましたら、ご購入元、または121コンタクトセンターへご連絡ください。落丁、乱丁本はお取り替えいたします。
- (4) 当社では、本製品の運用を理由とする損失、逸失利益等の請求につきましては、(3)項にかかわらずいかなる責任も負いかねますので、あらかじめご了承ください。
- (5) 本製品は、医療機器、原子力設備や機器、航空宇宙機器、輸送設備や機器など、人命に関わる設備や機器、および高度な信頼性を必要とする設備や機器などへの組み込みや制御等の使用は意図されておりません。これら設備や機器、制御システムなどに本製品を使用され、人身事故、財産損害などが生じても、当社はいかなる責任も負いかねます。
- (6) ソフトウェアの全部または一部を著作権者の許可なく複製したり、複製物を頒布したりすると、著作権の侵害となります。
- (7) ハードウェアの保守情報をセーブしています。
- (8) 本マニュアルに記載されている内容は、製作時点のものです。お問い合わせ先の窓口、住所、電話番号、ホームページの内容やアドレスなどが変更されている場合があります。あらかじめご了承ください。
- (9) OSのバージョンアップにより、手順や表示名などがマニュアルの記載から変更される場合があります。あらかじめご了承ください。

---

Google、Google Chrome および Chromebook は、Google LLC の登録商標または商標です。

その他、本マニュアルに記載されている会社名、商品名は各社の商標、または登録商標です。

# 1 はじめに

## 型番を控える

梱包箱のステッカーに記載されている型番を控えてください。型番は添付品の確認や、お問い合わせの際に必要なになりますので、必ず控えておくようにしてください。

### ✓チェック!!

型番を控えておかないと、梱包箱をなくした場合にお問い合わせに必要な情報が手元に残りません。

## 添付品を確認する

梱包箱を開けたら、まず添付品が揃っているかどうか、このチェックリストを見ながら確認してください。万一、添付品が足りない場合や破損していた場合は、すぐにご購入元にご連絡ください。

### ✓チェック!!

梱包箱には、このチェックリストに記載されていない注意書きの紙などが入っている場合がありますので、本機をご使用いただく前に必ずご一読ください。  
また、紛失しないよう、保管には十分気を付けてください。

### 1. 箱の中身を確認する

- 保証書
- 本体
- 電源コード
- ACアダプタ
- 安全にお使いいただくために
- デジタイザーペン<sup>※1</sup>

※1: 購入時に選択した場合、本体に収納されています。

### 2. 本体底面にある型番、製造番号、梱包箱の型番および保証書の型番、製造番号が一致していることを確認する

万一違っているときは、すぐにご購入元にご連絡ください。また保証書は大切に保管しておいてください。保証期間中に万一故障した場合は、保証書の記載内容に基づいて修理いたします。保証期間後の修理については、ご購入元、または当社指定のサービス窓口にご相談ください。修理によって機能が維持できる場合は、お客様のご要望により有償修理いたします。

# 2

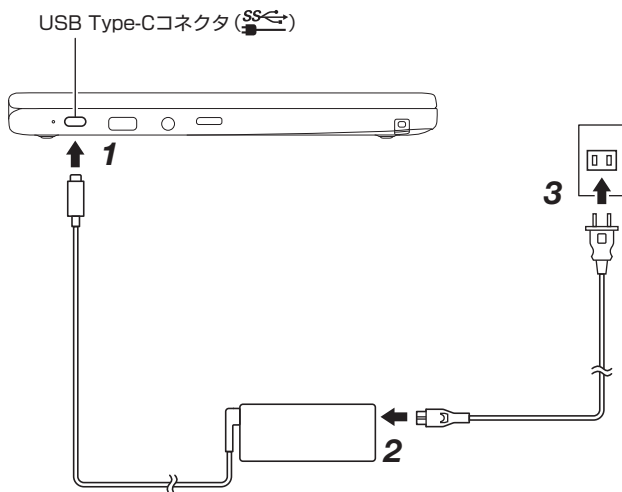
## Chromebook の初期設定

### ✓チェック!!

- ご購入後に初めて本機の電源を入れる場合は、ACアダプタを接続してください。ACアダプタが正しく接続されていないと、電源スイッチを押しても電源が入りません。電源が入らない場合は、再度ACアダプタの接続を確認してください。
- 初期設定が終わるまで、ACアダプタを抜かないでください。
- ご購入直後は、バッテリー駆動ができないことや動作時間が短くなること、バッテリー残量が正しく表示されないことがあります。必ず、満充電してから使用してください。
- ACアダプタを取り付けるとバッテリーの充電が始まり、本体左側面のACアダプタ接続ランプがオレンジ色に点灯します。また、バッテリーが満充電になると、緑色点灯に変わります。

### ACアダプタを接続する

- 1 ACアダプタを本機のUSB Type-Cコネクタ(🔌)に接続します。
- 2 電源コードをACアダプタに接続します。
- 3 ACアダプタ(電源プラグ)をコンセントに差し込みます。

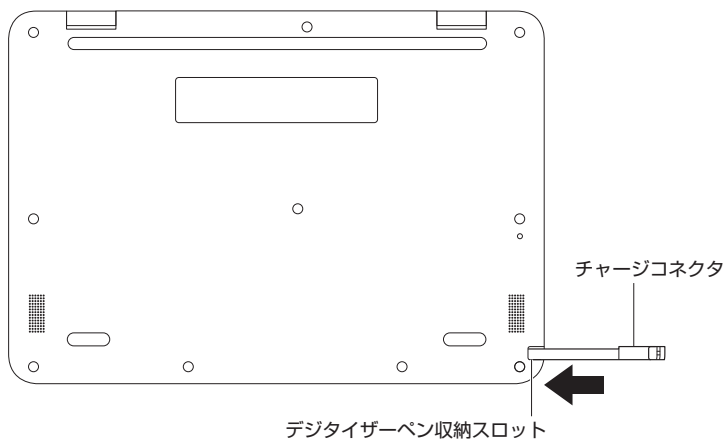


## デジタイザーペンを充電する

### ✓チェック!!

- デジタイザーペンは、デジタイザーペンモデルでのみ使用できます。
- ご購入後、デジタイザーペンを使う際には、充電が必要です。
- デジタイザーペンは、本機の電源が入っているか、スリープ状態でのみ充電できます。
- デジタイザーペン収納スロットに収納する場合は、デジタイザーペンのチャージコネクタの向きを確認し、正しく収納してください。誤った向きで差し込むと破損する可能性があります。
- デジタイザーペンを使用しないときは、必ずデジタイザーペンを収納してください。

図の向きでデジタイザーペンをデジタイザーペン収納スロットに奥まで差し込みます。デジタイザーペンは約15秒で充電され、約30分使用できます。



**☒モ** デジタイザーペンの使い方については、『ユーザーガイド』の「**1** 本機の機能」-「デジタイザーペン」をご覧ください。

**参照** 『ユーザーガイド』について→「マニュアルについて」(p.13)

## 初期設定をする

本機を初めて起動するときは、インターネット接続を設定し、Google アカウントでサインインする必要があります。

### ✓チェック!!

本機に最初にサインインした Google アカウントのユーザーが、所有者になります。所有者は、ゲストアカウントでのログインを有効(または無効)にしたり、特定の Google アカウントのみにログインを制限したりできます。所有者を確認するには、『ユーザーガイド』の「[\[2\] Chromebook の使い方](#)」-「本機の所有者を確認する」をご覧ください。

参照 ▶ 『ユーザーガイド』について→「マニュアルについて」(p.13)

- 1 本体右側の電源ボタンを押して、本機を起動します。
- 2 「ようこそ！」画面が表示されたら、「日本語」が選択されていることを確認して、「続行」をクリックします。

### ✓チェック!!

初期設定時に「日本語」以外の言語を選択した場合、本機をリセットしたあとに「日本語」を選択しても、最初に設定した言語の表記が一部残ることがあります。

- 3 「ネットワークへの接続」画面が表示されたら、使用するネットワークを選択します。
- 4 「Wi-Fiネットワークへの接続」画面が表示されたら、パスワードを入力して「接続」をクリックします。
- 5 「Google 利用規約」が表示されたら、内容を確認して「同意して続行」をクリックします。
- 6 「この Chromebook はどなたが使用しますか？」が表示されたら「あなた」または「お子様」を選択し「次へ」をクリックします。

### ✓チェック!!

「お子様」をクリックした場合、以降は画面の指示に従ってください。

- 7 「「Chromebook」へのログイン」画面が表示されたら、Google アカウントのメールアドレスを入力して、「次へ」をクリックします。

### ✓チェック!!

- Google アカウントを持っていない場合は、アカウントを作成します。ログイン画面の「その他設定」より「アカウントを作成」を選択します。以降は、画面の指示に従ってください。
- 本機で新規 Google アカウントを作成する場合、日本語入力できません。日本語のアカウント名を作成したい場合は、本機以外のパソコンで作成してください。

**8** パスワードを入力して、「次へ」をクリックします。

以降は、画面の指示に従ってください。

## 電源を切る

本機を使い終わったら、電源を切ってください。

**1** システムトレイをクリックします。



システムトレイ

**2** 電源ボタンをクリックします。



# 3

## Chromebook の復元

Chromebook™ のオペレーティングシステム (OS) が正常に動作しなくなった場合は、Chromebook を復元できます。復元とは、OSを削除して再インストールする作業です。

### 復元に必要なもの

- もう1台の Chromebook、または Google Chrome ブラウザがインストールされた Windowsパソコン
- 4GB以上のUSBメモリまたはmicroSDメモリカード

#### ✓チェック!!

- Windows搭載パソコンをご使用の場合は、自動再生を無効にしてください。
- リカバリメディア作成時、メディア上のデータとパーティションはすべて削除されるため、あらかじめ空の状態にしておいてください。

### リカバリメディアを作成する

#### 1 「Chromebook リカバリ ユーティリティ」をダウンロードします。

Chrome ウェブストアの検索欄に「Chromebook リカバリ ユーティリティ」を入力します。検索結果より該当アプリを選択し、「Chrome に追加」→「拡張機能を追加」をクリックします。

#### 2 Google Chrome ブラウザを開き、「」をクリックします。

#### 3 「拡張機能」から「Chromebook リカバリ ユーティリティ」をクリックします。

「Chromebook リカバリ ユーティリティ」が起動します。

#### 4 「開始」をクリックします。

#### 5 「Chromebook の識別」で、復元する Chromebook のモデル番号を入力し、「次へ」をクリックします。

Chromebook をお使いの場合、モデル番号は「この Chromebook には次を入力してください。」の後に表示されています。

#### ✓チェック!!

モデル番号がわからない場合は、「リストからモデルを選択」をクリックします。「メーカーを選択」→「製品を選択」よりお使いのモデルを選択して、「次へ」をクリックします。

#### 6 USBメモリまたはmicroSDメモリカードをパソコンに差し込みます。

#### 7 使用するメディアを選択して、「次へ」をクリックします。

8 「リカバリ イメージの作成」が表示されたら、「今すぐ作成」をクリックします。

### ✓ チェック!!

リカバリイメージ作成中に、「このアプリがデバイスに変更を加えることを許可しますか？」が表示された場合は、「はい」をクリックします。

9 「リカバリ メディアの作成が完了しました」が表示されたら、「完了」をクリックしてUSBメモリまたはmicroSDメモ리카ードをパソコンから取り外します。

以上でリカバリメディアの作成は終了です。

## Chromebook を復元する

- 1 本機に接続されているデバイス(マウス、外付けハードドライブなど)をすべて取り外します。
- 2 ACアダプタを接続します。
- 3 [Esc] + [C] を押した状態で、電源スイッチを押します。電源スイッチを放し、画面にメッセージが表示されたら他のキーも放します。
- 4 「デバイスの修復を行う手順をご案内します」画面が表示されたら矢印キーで「外部ストレージを使用して修復」を選択し、[Enter] を押します。




- タッチパネルやタッチパッドでの操作はできません。
- 画面が日本語で表示されていない場合は、矢印キーを使用して、画面上部から「日本語」を選択してください。

- 5 「デバイスの修復を行うには、次のものがが必要です。」画面が表示されたら、「次へ」を選択し、[Enter] を押します。
- 6 「外部ストレージをセットアップする」画面が表示されたら、「次へ」を選択し、[Enter] を押します。
- 7 「外部ストレージデバイスの接続」画面が表示されたら、作成したリカバリメディアのUSBメモリまたはmicroSDメモ리카ードを本機へ差し込みます。

これ以降の作業は、画面の指示に従ってください。  
以上で、Chromebook の復元は終了です。

# リカバリメディアの作成に使用したメディアをフォーマットする

Chromebook を復元した後、USBメモリまたはmicroSDメモリカードを他のファイルの保存に利用する場合は、リカバリメディアのデータを消去する必要があります。次の手順で行ってください。

- 1 リカバリメディアの作成に使用したUSBメモリまたはmicroSDメモリカードをパソコンに差し込みます。
- 2 「Chromebook リカバリ ユーティリティ」を起動します。
- 3 をクリックして、「リカバリ メディアのデータを消去」を選択します。
- 4 データを消去するUSBメモリまたはmicroSDメモリカードを選択し、「次へ」をクリックします。
- 5 復元に使用したストレージデバイスが表示されていることを確認し、「今すぐ消去」をクリックします。

## チェック!

「このアプリがデバイスに変更を加えることを許可しますか?」が表示された場合は、「はい」をクリックします。

- 6 「リカバリ メディアのデータを消去しました。」というメッセージが表示されたら、「完了」をクリックして、USBメモリまたはmicroSDメモリカードをパソコンから取り外します。
- 7 お使いのオペレーションシステムのツールを使用して、メディアをフォーマットします。

以上でリカバリメディアのフォーマットは終了です。

# 4 仕様

## 仕様一覧

各モジュールの電波法認証番号、電気通信事業法認証番号については、「仕様一覧」よりご覧ください。

<https://jpn.nec.com/products/bizpc/cb/y1gen3a/spec.html>

ディスプレイ	タッチパネル 解像度：1366×768ピクセル サイズ：11.6型
メモリ	タイプ：DDR4 容量：4GB (オンボード)
内蔵ストレージ	タイプ：eMMC 容量：32GB
コネクタとスロット	USB Type-C コネクタ×1 USBコネクタ (USB 3.0対応) ×2 Nano SIMカードスロット (モバイルブロードバンドモデルの場合) microSDメモリーカードスロット×1 ヘッドフォン/ヘッドフォンマイクジャック×1 HDMIコネクタ×1
ワイヤレス機能	Bluetooth 無線LAN モバイルブロードバンド (モバイルブロードバンドモデルの場合)
セキュリティ	盗難防止用ロック
その他	Webカメラ 内蔵マイク スピーカ
寸法	約289.6(W)×202.4(D)×19.9(H)mm
質量 (バッテリー含む)	約1.35kg
バッテリー <sup>*1</sup>	3セル リチウムイオンバッテリー (固定式) 駆動時間：約10時間 充電時間 (パワーオフ時)：約2時間
ACアダプタ	入力：100~240V、50/60Hz
最大消費電力	45W
温湿度条件	5℃~35℃、8%~95% (ただし結露しないこと)
電波障害対策	VCCI ClassB
電波法認証番号	003-190022
電気通信事業法認証番号	D190021003

※1 バッテリーは内蔵型となります。お客様ご自身で、バッテリーを交換することはできません。  
駆動時間/充電時間はご利用状況によって異なります。

# 5

## マニュアルの紹介

本機に関連するマニュアルを紹介します。マニュアルは、本機に添付されているものと、Webサイトにアップロードされているものがあります。

### マニュアルについて

#### 添付マニュアル

- 『安全にお使いいただくために』

本機を安全にお使いいただくための注意事項について記載しています。本機をお使いになる前に、必ずお読みください。また、必要なときすぐに参照できるようお手元に保管してください。

#### Webサイトにアップロードされているマニュアル

- 『ユーザーガイド』

Chromebook の使い方について確認したいときにお読みください。

- 『保証規定&修理に関するご案内』

コンピュータに関する相談窓口、保証期間と保証規定の詳細内容およびQ&A、有償保守サービス、お客様登録方法、NECの「ビジネスPC」サイトについて知りたいときにお読みください。

- 『はじめにお読みください』

本マニュアルです。

#### ✓チェック!!

Webにアップロードされているマニュアルをご覧いただくためには、インターネットへの接続が必要です。

#### 閲覧とダウンロード

マニュアルについては、「PC検索システム」の「型番直接指定検索」よりお使いの機種を検索し、「マニュアル」をご覧ください。

<https://www.bizpc.nec.co.jp/bangai/pcseek/>

---

初版 2021年 7月

©NEC Personal Computers, Ltd. 2021

NECパーソナルコンピュータ株式会社の許可なく複製、改変などを行うことはできません。

---