

# LAVIE Directシリーズを ご購入いただいたお客様へ

- はじめに、添付品を確認してください
- 添付のマニュアルをお読みになる前に、  
必ずこの冊子をご覧ください

マニュアルで使用している名称について.....	3
ご購入いただいたモデルの確認.....	4
添付品の確認.....	5
マニュアルの表記(シリーズ名)について.....	7
DVDスーパーマルチドライブについて (LAVIE Direct NM) .....	8
ご使用時の注意.....	11
アフターケアについて.....	12
仕様一覧.....	14



本冊子では、LAVIE Directシリーズの仕様や、LAVIE Directシリーズとほかのシリーズとの違いについて説明しています。

本冊子以外のマニュアルには、LAVIE Directシリーズ以外の情報も記載されていますので、あらかじめ本冊子で、LAVIE Directシリーズの情報をご確認ください。

---

© NEC Personal Computers, Ltd. 2018

NECパーソナルコンピュータ株式会社の許可なく複製・改変などを行うことはできません。

---

本文中の画面やイラスト、ホームページは、モデルにより異なることがあります。また、実際の画面と異なることがあります。記載している内容は、このマニュアルの制作時点のものであります。お問い合わせ先の窓口やサービス内容、住所、電話番号、ホームページの内容やアドレスなどが変更されている場合があります。また、Windowsやアプリのアップデートにより、画面や手順に変更が入る場合があります。あらかじめご了承ください。

Microsoft、Windows、Internet Explorer、Excel、Office ロゴ、OneNote、Outlook、PowerPointは、米国 Microsoft Corporation および/またはその関連会社の商標です。

インテル、Intel、Pentium、Celeron、Intel Core はアメリカ合衆国およびその他の国における Intel Corporation および/またはその他の国における Intel Corporation の商標または登録商標です。

BluetoothワードマークとロゴはBluetooth SIG, Inc.の所有であり、NECパーソナルコンピュータ株式会社はライセンスに基づきこのマークを使用しています。

その他、本マニュアルに記載されている会社名、商品名は、各社の商標または登録商標です。

---

# マニュアルで使用している名称について

本マニュアルでは、各モデルを以下の名称で表記しています。

マニュアル上の名称	フレーム型番
LAVIE Direct NM	PC-GN□□□■□□D(■が7、8、9)のモデル

## ご購入いただいたモデルの確認

「添付品の確認」(p.5) をご覧になる前に、ご購入いただいたモデルの型番を確認してください。モデルによって添付品などが異なります。

ご購入いただいたモデルについては、NEC Directからの納品書、本マニュアルの「仕様一覧」、NEC LAVIE公式サイトの「サービス&サポート」(<http://121ware.com/support/>)および「マイページ」(<http://121ware.com/my/>)などでご確認ください。

## 添付品の確認

まず、NEC Directからの納品書、本マニュアルの「仕様一覧」、NEC LAVIE公式サイト  
の「サービス&サポート」(<http://121ware.com/support/>)および「マイページ」  
(<http://121ware.com/my/>)などで、ご購入いただいたモデルを確認してください。  
次に添付品を確認してください。モデルにより、添付品が異なります。

### LAVIE Direct NM

- パソコン本体
- 電源コード
- ACアダプタ
- ソフトウェアのご使用条件(お客様へのお願い)/ソフトウェア使用条件適用一覧  
(1枚になっています。添付品を確認後、必ずお読みください)
- 安全にお使いいただくために(添付品を確認後、必ずお読みください)
- PC修理チェックシート
- セットアップマニュアル
- LAVIE Directシリーズをご購入いただいたお客様へ(このマニュアル)

次の添付品の有無や種類は、選択したコンフィグオプション型番により異なります。

#### ● コンフィグオプション型番がPC-F-CDA1P7の場合(DVD/CDドライブ)

- 外付けDVDスーパーマルチドライブ(USB接続)
- 外付けDVDスーパーマルチドライブ用USBケーブル

#### ● コンフィグオプション型番がPC-F-PDWW3、PC-F-PDWB3の場合(マウス)

- Bluetoothマウス
- マウス用乾電池(単3形×1本)  
※動作確認用です。無くなり次第、新しい電池に交換してください。

#### ● コンフィグオプション型番がPC-F-CLHV11の場合(ケーブル)

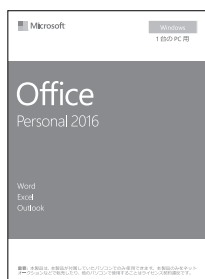
- VGA変換アダプタ

#### ● コンフィグオプション型番がPC-F-CLUL12の場合(ケーブル)

- USB-LAN変換アダプタ

#### ● コンフィグオプション型番がPC-F-APF1P5の場合(アプリ)

- 「Office Personal 2016」のカード  
(はじめてお使いになる際に、カード内に記載されているプロダクトキーの入力が必要になります。大切に保管してください)

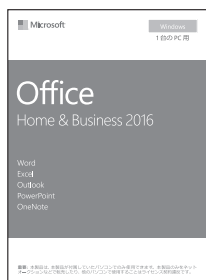


※画像はイメージです。デザインは変更される場合があります。

● **コンフィグオプション型番がPC-F-APF1H5の場合(アプリ)**

□「Office Home & Business 2016」のカード

(はじめてお使いになる際に、カード内に記載されているプロダクトキーの入力が必要になります。大切に保管してください)



※画像はイメージです。デザインは変更される場合があります。

● **コンフィグオプション型番がPC-F-SU3EM5、PC-F-SU3EH5の場合(保証)**

□メーカー保証サービスパック 3年版、またはあんしん保証サービスパック 3年版

● **コンフィグオプション型番がPC-F-SU4EM5、PC-F-SU4EH5の場合(保証)**

□メーカー保証サービスパック 4年版、またはあんしん保証サービスパック 4年版

● **コンフィグオプション型番がPC-F-SU5EM5、PC-F-SU5EH5の場合(保証)**

□メーカー保証サービスパック 5年版、またはあんしん保証サービスパック 5年版

**チェック!!** 添付品が足りない場合や破損していた場合は、お買い上げ日から1か月以内にNECサポート窓口(121コンタクトセンター)にお申し出ください。  
なお、お問い合わせの時期及びその内容によっては、添付品をご提供できない場合、またはご提供に時間を要する場合がございます。あらかじめご了承ください。

# マニュアルの表記(シリーズ名)について

このパソコンに添付されているマニュアルおよび「LAVIEアプリナビ」をお読みになるときは、次のようにシリーズ名を本体のシリーズ名に読み替えてください。

マニュアル上の名称	シリーズ名
LAVIE Direct NM	LAVIE Note Mobile(NM550,NM350,NM150)

# DVDスーパーマルチドライブについて(LAVIE Direct NM)

コンフィグオプション型番がPC-F-CDA1P7の場合、この項目をご覧ください。

## メモ

- 本ドライブの仕様については「DVD/CDドライブ仕様」(p.15)をご覧ください。
- 使用できるディスクの種類、ディスクを読み込む(再生する)、ディスクに書き込む、ほかのドライブやプレーヤでディスクを読み込むときの注意、について  
→ 「LAVIEアプリナビ」-「このパソコンのマニュアル」-「機能を知る」-「光学ドライブ」

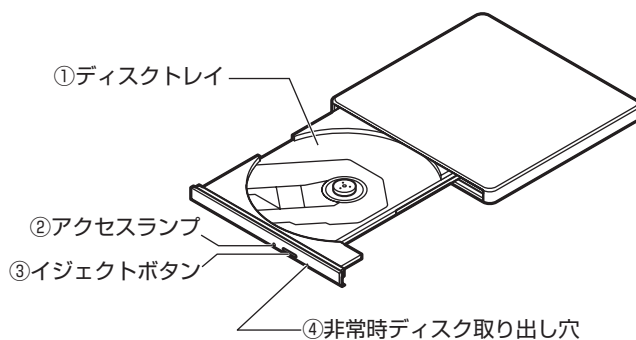
## 安全にお使いいただくための警告・注意について

安全にお使いいただくための警告・注意については、添付の「安全にお使いいただくために」をご覧ください。

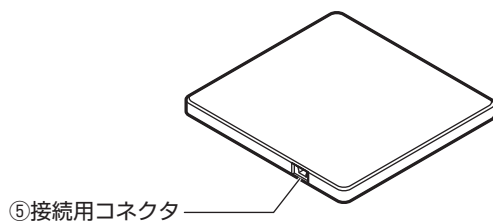


## 各部の名称

### ● 前面



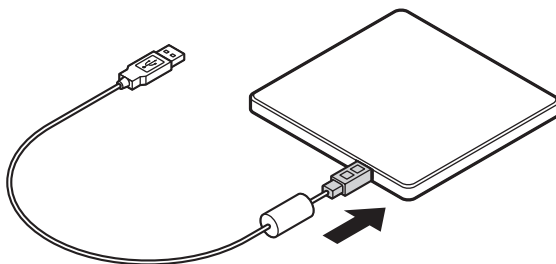
### ● 背面



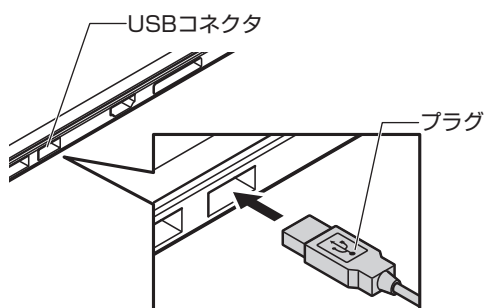
- ① ディスクトレイ  
CDやDVDをセットするトレイ。
- ② アクセスランプ  
ディスクにアクセス中、点灯または点滅するランプ。
- ③ イジェクトボタン  
DVD/CDドライブを開けるボタン。パソコン本体に接続していて、パソコン本体の電源が入っていないときは、押ししてもディスクトレイは開きません。なお、パソコンの電源が切れている場合でも、パワーオフUSB充電機能に対応したコネクタに接続し、充電機能の設定が有効になっているときは、ディスクトレイが開きます。
- ④ 非常時ディスク取り出し穴  
ディスクが取り出せなくなったとき、クリップなどで作ったピンをこの穴に差し込むとディスクを取り出せます。
- ⑤ 接続用コネクタ  
ドライブ用ケーブルを取り付けるコネクタ。

## DVDスーパーマルチドライブの使い方

- 1 DVDスーパーマルチドライブ背面に、ドライブ用ケーブルのプラグを接続する  
プラグの向きに注意して、差し込んでください。



- 2 図のようにドライブ用ケーブルをパソコンのUSBコネクタに接続する  
プラグの向きに注意して、差し込んでください。



※イラストは機種により異なります。

- 3 イジェクトボタンを押してディスクトレイを出す  
イジェクトボタンを押すと、ディスクトレイが少し飛び出しますので、手で静かに引き出して  
ください。

**✓チェック!!** ディスクトレイは、パソコンの電源が入っているときのみ出すことができます。なお、パソコンの電源が切れている場合でも、パワーオフUSB充電機能に対応したコネクタに接続し、充電機能の設定が有効になっているときは、ディスクトレイが開きます。

イジェクトボタンを押してもディスクトレイが取り出せない場合は、次の方法で取り出して  
ください。

- ・一度Windowsを再起動し、再度イジェクトボタンを押してトレイを取り出してください。
- ・再起動後もイジェクトボタンによる取り出しができない場合は、ディスクのアクセスがないことを確認し、先の細いピンなどを非常時ディスク取り出し穴に差し込んでください。  
ディスクトレイが少し飛び出てきますので、手でディスクトレイを引き出してください。

### 4 ディスクを入れる

ディスクのデータ面(文字などが印刷されていない面)を下にして、傷をつけないようにディスクトレイの中央に置き、カチッと音がするまで、ディスクの穴を軸にしっかりとはめ込みます。DVDスーパーマルチドライブのイジェクトボタンに触れないようにディスクトレイ前面を押して、ディスクトレイを元の位置に「カチッ」と音がするまで戻します。

### 5 ディスクを取り出す

イジェクトボタンを押してディスクトレイを引き出し、ディスクのデータ面とDVDスーパーマルチドライブのレンズを傷つけないようにディスクトレイより取り出し、ディスクトレイを押して収納します。

# ご使用時の注意

## OSの違いについて

Windows 10 Home、Windows 10 Proでは、機能に違いがあります。詳しくは、Microsoftのホームページでご確認ください。

## マニュアルの画面について

画面の表示は、選択したOSによって異なります。添付のマニュアルとは、表示が異なる場合があります。

## セットアップ時の画面について(Windows 10 Pro)

Windows 10 Proを選択された場合、添付のマニュアルには記載されていない画面が表示される場合があります。その場合、画面の指示にしたがって操作してください。

# アフターケアについて

保守サービスやお問い合わせについての情報です。

## 保守サービスについて

保守サービスについては、NECサポート窓口(121コンタクトセンター)へお問い合わせください。詳しくは、添付の『セットアップマニュアル』をご覧ください。

このパソコンに添付されているアプリケーションに関するお問い合わせは、「LAVIEアプリナビ」の右上の「お問い合わせ」で表示される「添付アプリのサポート窓口一覧」をご覧ください。また、このパソコンと別にご購入になった周辺機器やメモリ、アプリケーションに関するお問い合わせは、その製品の取扱説明書などに記載の問い合わせ先にご相談ください。

## LAVIE Directシリーズに関するお問い合わせ

LAVIE Directシリーズのご購入などに関するお問い合わせは、下記コールセンターまでお問い合わせください。

### ● NEC Direct(NECダイレクト)コールセンター

電話(フリーコール):0120-944-500

※音声ガイダンスにしたがって操作してください。

受付時間: 9:00 ~ 19:00

(ゴールデンウィーク・年末年始、およびNEC Direct指定休日を除く)

LAVIE Directシリーズの修理のご相談などについては、下記NECサポート窓口(121コンタクトセンター)までお問い合わせください。

### ● NECサポート窓口(121(ワントゥワン)コンタクトセンター)

チャットサポート:<http://121ware.com/support/chat/>

※LINEアプリやWebブラウザを利用したチャットによるテクニカルサポート(使い方相談・故障診断)をおこなうサービスです。

• LINEチャット

受付時間:24時間365日(自動応答のみ)\*1

※お問い合わせ内容によってオペレータが対応いたします。(9:00 ~ 18:00)

• Webチャット

受付時間:9:00 ~ 18:00\*1

\*1:システムメンテナンス日等を除く

電話サポート:0120-977-121

※携帯・PHS・IP電話用0570-000-121(ナビダイヤル:通話料お客様負担)へナビダイヤルをご利用になれない場合は03-6670-6000(通話料お客様負担)へ

※電話番号をよくお確かめになり、おかけください。

※システムメンテナンスのため、サービスを休止させていただく場合があります。

NECサポート窓口(121コンタクトセンター)の詳しい情報は添付の『セットアップマニュアル』をご覧ください。

また、最新の情報については、(<http://121ware.com/121cc/>)をご覧ください。サービス内容は予告なしに変更される場合がございます

## このパソコンを売却するには

パソコンを他人に売却、処分するときの注意事項については、添付の『セットアップマニュアル』の「パソコンの売却、処分、改造について」をご覧ください。

# 仕様一覧



仕様一覧について→「LAVIEアプリナビ」-「このパソコンのマニュアル」-「機能を知る」-「仕様一覧」-「仕様一覧について」

## 本体仕様一覧

### ●LAVIE Direct NM

フレーム型番	PC-GN13T78AD PC-GN13T88AD PC-GN13T98AD PC-GN13T78GD PC-GN13T88GD PC-GN13T98GD	PC-GN12S78AD PC-GN12S88AD PC-GN12S98AD PC-GN12S78GD PC-GN12S88GD PC-GN12S98GD	PC-GN15C79AD PC-GN15C89AD PC-GN15C99AD PC-GN15C79GD PC-GN15C89GD PC-GN15C99GD
CPU	第7世代 インテル® Core™ i7-7Y75 プロセッサ	第7世代 インテル® Core™ i5-7Y54 プロセッサ	インテル® Celeron® プロセッサ 3965Y
メインメモリ※19	標準容量/最大容量	8GB(LPDDR3 SDRAM/オンボード 8GB、デュアルチャネル対応)/ 8GB※12	4GB(LPDDR3 SDRAM/ オンボード 4GB、デュアルチャ ネル対応)/4GB※12
ストレージ	DVD/CDドライブ(詳細は別表 (p.15)をご覧ください)	【いずれか選択可能】 ・無し ・DVDスーパーマルチドライブ(DVD-R/+R 2層書込み)(外付け)(USB接続)※62	
通信機能	LAN	■USB-LAN変換アダプタ(RJ45×1に変換可能)を選択した場合: ・1000BASE-T/100BASE-TX/10BASE-T対応※106	
	ワイヤレスLAN	【いずれか選択可能】 ・11ac(867Mbps)対応ワイヤレスLAN(IEEE802.11ac/a/b/g/n準拠) ・11ac(433Mbps)対応ワイヤレスLAN(IEEE802.11ac/a/b/g/n準拠)	
	Bluetooth®	Bluetooth® Smart Ready(Ver.4.1)	
外形寸法	本体(突起部、バンブ部除く)	289(W)×197.5(D)×17(H)mm	
質量	本体(標準バッテリーパック含む) ※133	約924g※160	
電源※136※137		バッテリー(36Wh※138)またはACアダプタ(AC100~240V±10%、50/60Hz)	
消費電力	最大時	約45W	

上記の内容は本体のハードウェアの仕様であり、オペレーティングシステム、アプリによっては、上記のハードウェアの機能をサポートしていない場合があります。

- ※ 12: メモリの交換、増設はできません。
- ※ 19: 実際にOSが使用可能な領域は一部制限されます。
- ※ 62: DVDスーパーマルチドライブ(DVD-RAM/R/RW with DVD+R/RW)(USB 2.0接続)[DVD-R/+R 2層書込み]
- ※ 106: パソコンに直接接続して使用してください。USBハブでは使用できません。
- ※ 133: 平均値。質量は記載の値と異なる場合があります。
- ※ 136: パソコン本体のバッテリーなど各種電池は消耗品です。
- ※ 137: 標準添付されている電源コードはAC100V用(日本仕様)です。
- ※ 138: 公称容量(実使用上でのバッテリーパックの容量)を示します。
- ※ 160: Windows 10 Home 64ビット、DVDスーパーマルチドライブなし、SSD約128GB、11ac(433Mbps)対応ワイヤレスLAN(IEEE802.11ac/a/b/g/n準拠)、指紋センサなし、マウスなしの構成にて測定。

## DVD/CDドライブ仕様

### ● LAVIE Direct NM

ドライブ※1		DVDスーパーマルチドライブ(DVD-RAM/R/RW with DVD+R/RW) [DVD-R/+R 2層書込み]	
読出し	CD-ROM※3		最大24倍速
	CD-R		最大24倍速
	CD-RW		最大24倍速
	DVD-ROM		最大8倍速
	DVD-R		最大8倍速
	DVD+R		最大8倍速
	DVD-RW		最大8倍速
	DVD+RW		最大8倍速
	DVD-RAM※9		最大5倍速
	DVD-R (2層)※6		最大8倍速
DVD+R (2層)		最大8倍速	
書込み/書換え	CD-R		最大24倍速
	CD-RW※4		最大10倍速
	DVD-R※5		最大8倍速
	DVD+R		最大8倍速
	DVD-RW※8		最大6倍速
	DVD+RW		最大8倍速
	DVD-RAM※9※10		最大5倍速
	DVD-R (2層)※7※19		最大6倍速
	DVD+R (2層)※20		最大6倍速

- ※ 1：使用するディスクによっては、一部の書込み／読出し速度に対応していない場合があります。
- ※ 3：Super Audio CDは、ハイブリッドのCD Layerのみ読出し可能です。
- ※ 4：Ultra Speed CD-RWディスクはご使用になれません。
- ※ 5：DVD-Rは、DVD-R for General Ver.2.0/2.1に準拠したディスクの書込みに対応しています。
- ※ 6：追記モードで記録されたDVD-R(2層)ディスクの読出しはサポートしておりません。
- ※ 7：DVD-R(2層)書込みは、DVD-R for DL Ver.3.0に準拠したディスクの書込みに対応しています。ただし、追記はサポートしておりません。
- ※ 8：DVD-RWは、DVD-RW Ver.1.1/1.2に準拠したディスクの書換えに対応しています。
- ※ 9：DVD-RAM Ver.2.0/2.1/2.2 (片面4.7GB)に準拠したディスクに対応しています。また、カートリッジ式のディスクは使用できませんので、カートリッジなし、あるいはディスク取り出し可能なカートリッジ式でディスクを取り出してご利用ください。DVD-RAM Ver.1 (片面2.6GB)の読出し/書換えはサポートしておりません。
- ※ 10：DVD-RAM12倍速ディスクの書込みはサポートしておりません。
- ※ 19：DVD-R(2層) 12倍速ディスクへの書込みはサポートしておりません。
- ※ 20：DVD+R(2層) 16倍速ディスクへの書込みはサポートしておりません。

外形寸法	約144(W)×137.5(D)×14(H)mm
質量	約200g
温湿度条件	5～35℃、20～80%(ただし結露しないこと) ※18～28℃、45～75%での使用を推奨します。



## LAVIE Directシリーズを ご購入いただいたお客様へ

初版 2018年1月  
NEC  
853-811190-235-A  
Printed in Japan

NECパーソナルコンピュータ株式会社  
〒101-0021 東京都千代田区外神田四丁目14番1号 秋葉原UDX

このマニュアルは、再生紙を使用しています。