

重要保管


本紙では、お買いあげいただいた製品についての仕様も記載しております。ご覧いただいた後も大切に保管してください。

パワーオフ USB 充電機能について

対象機種: LaVie C、LaVie L アドバンスタイプ(ワイド液晶)
LaVie G タイプC、LaVie G タイプL(アドバンス(ワイド液晶))

このたびは、弊社のパーソナルコンピュータをお買い求めいただき、まことにありがとうございます。本機をご使用の際には、添付のマニュアルとあわせて必ず本紙をご覧ください。

パワーオフ USB 充電機能について

このパソコンの左側面にある USB コネクタ () はパワーオフ USB 充電機能対応です。USB ケーブルを使って充電できる機器を充電するとき、この USB コネクタでは電源が切れた状態や、省電力状態でも充電できます。1。このほかの USB コネクタでは、パソコンの電源が入っているときのみ充電できます。

1: USB 経由での充電をサポートした周辺機器のみご利用になれます。

ただし、周辺機器によっては本機能を使用できない機器があります。

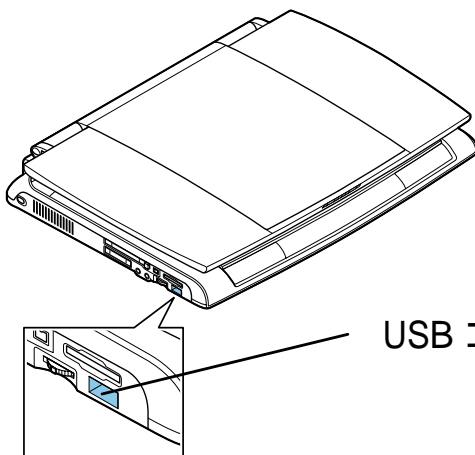
動作確認済みの周辺機器については、以下の URL をご参照ください。

<http://121ware.com/lavie/c/> (LaVie C, LaVie G タイプCの場合)

<http://121ware.com/lavie/l/> (LaVie L, LaVie G タイプLの場合)

なお、本機能を使用できない周辺機器については、パソコンの電源を入れた状態で充電してください。

本機能は AC アダプタを接続している場合のみ使えます。AC アダプタを外した状態では使えません。



USB コネクタ(パワーオフ USB 充電機能対応) ()

< 裏面もご覧ください >



810603724A

パワーオフ USB 充電機能は、出荷時にオフに設定されています。使用する場合は以下の手順でパワーオフ USB 充電機能をオンにしてください。

- 1 パソコンの電源が入っている場合は、いったん電源を切る
- 2 パソコンの電源を入れ、「NEC」のロゴが表示されたら【F2】を数回押す
BIOS セットアップユーティリティのメイン画面が表示されます。

チェック！！

BIOS セットアップユーティリティが表示されないときは、電源を入れなおして、【F2】を押す
間隔を変えてください。

- 3 BIOS セットアップユーティリティのメイン画面で、【】【】でメニューバーの「詳細」メニューを選ぶ
- 4 【】【】で「パワーオフ USB 充電」を選ぶ
- 5 【Enter】を押す
- 6 【】【】で「使用する」を選択し、【Enter】を押す
- 7 【F10】を押す
セットアップ確認のダイアログボックスが表示されます。
- 8 「はい」が選ばれていることを確認して【Enter】を押す

以上でパワーオフ USB 充電機能の設定は完了です。