



\* 8 1 1 0 6 4 1 2 5 A \*

NEC

# セットアップマニュアル

このたびはLaVie Mをご購入いただきありがとうございます。  
このマニュアルでは、添付品の確認やパソコンの接続、Windowsのセットアップ方法などを説明しています。

型番と製造番号の確認 .....	8
添付品の確認 .....	8
接続する .....	9
パソコンをセットアップする .....	10
パソコンの電源を切るときは .....	13
パソコンを守るために .....	14
ご使用時の注意 .....	16
困ったときには .....	17
マニュアルガイド .....	17
サービス&サポートのご案内 .....	18

# LaVie M

## ご購入後は「お客様登録」を ▶ p.19



パソコンのセットアップが終わったら、すぐに121wareの「お客様登録」をしましょう。電話サポートや優待サービスなど、さまざまな特典が利用できるようになります。

## 困ったときは

使い方がわからなくなったときや、パソコンの調子が悪くなったときは、あわてずに次のステップで調べてみましょう。

### Step1 マニュアルやインターネットで調べる

▶ 『ユーザーズマニュアル』第4章の「トラブル解決への道」



まずはパソコンに添付されているマニュアルを開いてみましょう。

また、121wareのホームページでは様々なサポート情報が提供されています。インターネットが使えるときは、121wareのホームページ(121ware.com)にアクセスして調べてみましょう。

### Step2 電話で相談する

▶ p.18



NECのパソコンに関する技術的な質問を電話で承ります。

マニュアルやインターネットで調べてもわからないときは、専門のスタッフに電話で相談してみましょう。

### Step3 出張サポートを依頼する

▶ p.26



インターネットにつながらない、ウイルスに感染したかもしれない、その他、どうしても問題が解決しないときは、電話一本でスタッフがご自宅に駆けつけます。

## ◆このマニュアルで使用している記号や表記には、次のような意味があります

### ! とくに重要

してはいけないことや、必ずしていただきたいこと、とくに大切な注意を説明しています。よく読んで注意を守ってください。場合によっては、人が傷害を負ったり、費用が必要になったりする可能性があります。また、作ったデータの消失、使用しているソフトの破壊、パソコンの破損の可能性もあります。

### ! 重要

注意していただきたいことを説明しています。よく読んで注意を守ってください。場合によっては、作ったデータの消失、使用しているソフトの破壊、パソコンの破損の可能性もあります。

### 📖 参考

パソコンをお使いになる際のヒントやポイントとなる説明です。

### 👉 参照

関連する情報が書かれている所を示しています。

## ◆このマニュアルの表記では、次のようなルールを使っています

[ ] 【 】で囲んである文字は、キーボードのキーを指します。

**DVD/CDドライブ** ブルーレイディスクドライブ(DVDスーパーマルチドライブ機能付き)またはDVDスーパーマルチドライブを指します。

**👉「ソフト&サポートナビゲーター」** 画面で見るマニュアル「ソフト&サポートナビゲーター」を起動して、各項目を参照することを示します。「ソフト&サポートナビゲーター」は、タスクバーの👉(ソフト&サポートナビゲーター)アイコンをクリックして起動します。

## ◆番号検索について

このマニュアルに出てくる検索番号(8桁の数字)を画面で見るマニュアル「ソフト&サポートナビゲーター」で入力して検索すると、詳しい説明や関連する情報を表示できます。

例) 検索番号が「91060010」の場合

### 👉 参照

→「Windowsの更新」

▶👉「ソフト&サポートナビゲーター」▶検索番号 91060010 で検索

検索番号(8桁の数字)を入力する

### ●画面で見るマニュアル



「検索」をクリックする

---

## ◆LaVie Gシリーズについて

LaVie Gシリーズの各モデルについては、添付の『LaVie Gシリーズをご購入いただいたお客様へ』をご覧ください。

---

## ◆本文中の画面やイラスト、ホームページについて

- ・本文中の画面やイラスト、ホームページは、モデルによって異なることがあります。また、実際の画面と異なることがあります。
- ・記載している内容は、このマニュアルの制作時点のものです。お問い合わせ先の窓口やサービス内容、住所、電話番号、ホームページの内容やアドレスなどが変更されている場合があります。あらかじめご了承ください。

---

## ◆このマニュアルでは、各モデル(機種)を次のような呼び方で区別しています

ご購入された製品のマニュアルで表記されているモデル名を確認してください。

<b>ブルーレイディスク ドライブモデル</b>	ブルーレイディスクドライブ(DVDスーパーマルチドライブ機能付き)、またはブルーレイディスクドライブ(DVDスーパーマルチドライブ機能付き)(BDXL™対応)を搭載しているモデルのことです。
<b>DVDスーパーマルチ ドライブモデル</b>	DVDスーパーマルチドライブ(DVD-RAM/R/RW with DVD+R/RWドライブ(DVD-R/+R2層書込み))を搭載しているモデルのことです。
<b>Windows 7 Home Premiumモデル</b>	Windows 7 Home Premiumがあらかじめインストールされているモデルのことです。
<b>Windows 7 Professional モデル</b>	Windows 7 Professionalがあらかじめインストールされているモデルのことです。
<b>Office Personal 2010モデル</b>	Office Personal 2010が添付されているモデルのことです。
<b>Office Home &amp; Business 2010 モデル</b>	Office Home & Business 2010が添付されているモデルのことです。
<b>Office 2010モデル</b>	Office Personal 2010またはOffice Home & Business 2010が添付されているモデルのことです。

---

## ◆周辺機器について

- ・接続する周辺機器および利用するソフトウェアが、各種インターフェイスに対応している必要があります。
- ・他社製増設機器、および増設機器に添付のソフトウェアにつきましては、動作を保証するものではありません。他社製品との接続は、各メーカーにご確認の上、お客様の責任においておこなってくださるようお願いいたします。

## ◆このマニュアルで使用しているソフトウェア名などの正式名称

(本文中の表記)	(正式名称)
<b>Windows、 Windows 7</b>	Windows <sup>®</sup> 7 Home Premium with Service Pack 1 (SP1) Windows <sup>®</sup> 7 Professional with Service Pack 1 (SP1)
<b>Office Personal 2010</b>	Microsoft <sup>®</sup> Office Personal 2010
<b>Office Home &amp; Business 2010</b>	Microsoft <sup>®</sup> Office Home and Business 2010
<b>ウイルスバスター</b>	ウイルスバスター 2011 クラウド™
<b>Internet Explorer、 インターネットエクスプローラ</b>	Windows <sup>®</sup> Internet Explorer <sup>®</sup>
<b>Windows Update</b>	Windows <sup>®</sup> Update
<b>タスクバー</b>	Windows <sup>®</sup> タスクバー

シリーズ名	型名(型番)	表記の区分		
		BD/DVD/CD ドライブ※3	OS	添付ソフト
LaVie M ※1	LM750/FS6□ (PC-LM750FS6□)※2	ブルーレイディスク ドライブモデル	Windows 7 Home Premiumモデル	Office Home & Business 2010 モデル
	LM550/FS6□ (PC-LM550FS6□)※2	DVDスーパーマルチ ドライブモデル		

※1:マウスは添付されていません。

※2:本体の色によって□の中に異なる英数字が入ります。

※3:BDとはブルーレイディスクのことです。

シリーズ名	カラー	型名(型番)
LaVie M	フラッシュホワイト	LM750/FS6W(PC-LM750FS6W)
		LM550/FS6W(PC-LM550FS6W)
	コスモブラック	LM750/FS6B(PC-LM750FS6B)
		LM550/FS6B(PC-LM550FS6B)
	ブレイズレッド	LM750/FS6R(PC-LM750FS6R)
		LM550/FS6R(PC-LM550FS6R)

## ご注意

- (1) 本書の内容の一部または全部を無断転載することは禁じられています。
- (2) 本書の内容に関しては将来予告なしに変更することがあります。
- (3) 本書の内容については万全を期して作成いたしましたが、万一ご不審な点や誤り、記載もれなどお気づきのことがありましたら、121コンタクトセンターへご連絡ください。落丁、乱丁本はお取り替えいたします。
- (4) 当社では、本装置の運用を理由とする損失、逸失利益等の請求につきましては、(3)項にかかわらずいかなる責任も負いかねますので、予めご了承ください。
- (5) 本装置は、医療機器、原子力設備や機器、航空宇宙機器、輸送設備や機器など、人命に関わる設備や機器、および高度な信頼性を必要とする設備や機器などへの組み込みや制御等の使用は意図されておりません。これら設備や機器、制御システムなどに本装置を使用され、人身事故、財産損害などが生じても、当社はいかなる責任も負いかねます。
- (6) 海外における保守・修理対応は、海外保証サービス [NEC UltraCare<sup>SM</sup> International Service] 対象機種に限り、当社の定めるサービス対象地域から日本への引取修理サービスを行います。サービスの詳細や対象機種については、以下のホームページをご覧ください。  
<http://121ware.com/ultracare/jpn/>
- (7) 本機の内蔵ハードディスクにインストールされているWindows<sup>®</sup> 7 Starter、Windows<sup>®</sup> 7 Home Premium、Windows<sup>®</sup> 7 Professional、Windows<sup>®</sup> 7 EnterpriseまたはWindows<sup>®</sup> 7 Ultimateおよび本機に添付のCD-ROM、DVD-ROMは、本機のみでご利用ください。
- (8) ソフトウェアの全部または一部を著作権者の許可なく複製したり、複製物を頒布したりすると、著作権の侵害となります。
- (9) ハードウェアの保守情報をセーブしています。

Microsoft、Windows、Internet Explorer、Excel、Office ロゴ、OneNote、Outlook、PowerPointは、米国Microsoft Corporation および/またはその関連会社の商標です。

BIGLOBEは、NECビッグロブ株式会社の登録商標です。

「Yahoo!」は、Yahoo!Inc.の登録商標です。

ヤフー株式会社は、これに関する権利を有しています。

その他、本マニュアルに記載されている会社名、商品名は、各社の商標または登録商標です。

---

© NEC Personal Computers, Ltd. 2011

NECパーソナルコンピュータ株式会社の許可なく複製・改変などを行うことはできません。

---

■輸出に関する注意事項

本製品(ソフトウェアを含む)は日本国内仕様であり、外国の規格等には準拠していません。

本製品を日本国外で使用された場合、当社は一切責任を負いかねます。

従いまして、当社は本製品に関し海外での保守サービスおよび技術サポート等はありません。(ただし、海外保証サービス[NEC UltraCare<sup>SM</sup> International Service]対象機種については、ご購入後一年間、日本への引取修理サービスを受けられます。)

本製品の輸出(個人による携行を含む)については、外国為替及び外国貿易法に基づいて経済産業省の許可が必要となる場合があります。

必要な許可を取得せずに輸出すると同法により罰せられます。

輸出に際しての許可の要否については、ご購入頂いた販売店または当社営業拠点にお問い合わせください。

■Notes on export

This product (including software) is designed under Japanese domestic specifications and does not conform to overseas standards. NEC\*<sup>1</sup> will not be held responsible for any consequences resulting from use of this product outside Japan. NEC\*<sup>1</sup> does not provide maintenance service nor technical support for this product outside Japan. (Only some products which are eligible for NEC UltraCare<sup>SM</sup> International Service can be provided with acceptance service of repair inside Japan for one year after the purchase date.)

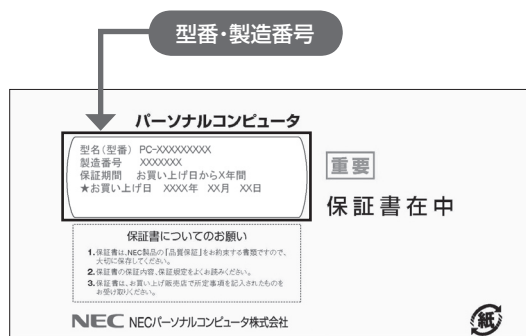
Export of this product (including carrying it as personal baggage) may require a permit from the Ministry of Economy, Trade and Industry under an export control law. Export without necessary permit is punishable under the said law. Customer shall inquire of NEC sales office whether a permit is required for export or not.

\*1: NEC Personal Computers, Ltd.

---

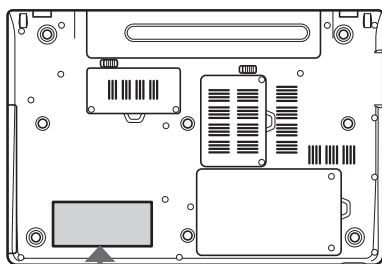
## 型番と製造番号の確認

### パソコン本体の保証書を見る



### パソコン本体のラベルと一致しているか確認する

#### ●本体底面



#### ！重要

- ・機器に記載された番号が保証書と異なっている場合は、NECサポート窓口(121コンタクトセンター)(p.8)にお問い合わせください。
- ・保証書は所定事項(販売店名、お買い上げ日など)が記入されていることを確認して、保管しておいてください。保証期間中に万一故障した場合は、保証書記載内容に基づいて修理いたします。保証期間終了後の修理については、NECサポート窓口(121コンタクトセンター)にお問い合わせください。

## 添付品の確認

### 添付品を確認する

パソコンの箱を開けたら、まずは添付の『添付品を確認してください』を見ながら、添付品がそろっているかを確認してください。万一、足りないものがあったり、添付品の一部が破損していたときは、すぐに下記までお問い合わせください。

#### ●NECサポート窓口(121(ワントゥワン)コンタクトセンター)

☎0120-977-121

※音声ガイダンスにしたがって、「故障診断・修理受付」を選択してください。

※電話番号をよくお確かめになり、おかけください。

※携帯電話やPHS、もしくはIP電話など、上記電話番号をご利用いただけないお客様は次の電話番号へおかけください。

03-6670-6000(通話料お客様負担)

#### 📖参照

NECサポート窓口(121コンタクトセンター)について

▶「NECのサポート窓口(121)に電話する」(p.22)

### 「電子マニュアルビューア」について

このパソコンに添付されているマニュアルをNECパーソナル商品総合情報サイト「121ware.com」の「電子マニュアルビューア」でご覧いただくことができます。また、ご購入時以降のさまざまな情報に対応した、最新のマニュアルをご覧いただける場合もあります。

「電子マニュアルビューア」はインターネットに接続後、次のURLからご利用いただけます。

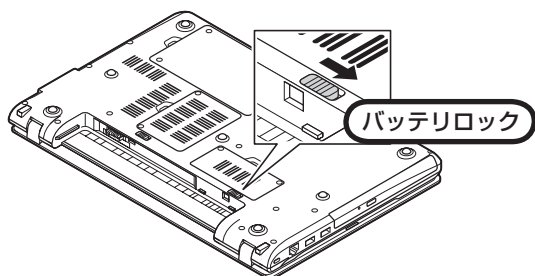
(<http://121ware.com/e-manual/m/nx/index.htm>)



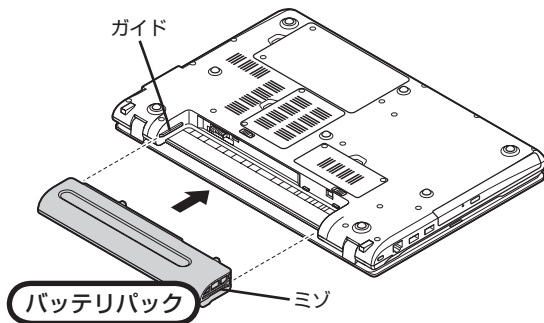
# 接続する

## バッテリーパックを取り付ける

手順 1 バッテリーロックを矢印の方向にスライドさせる



手順 2 バッテリーパックの両側のミソと本体のガイドを合わせて、バッテリーパックを矢印の方向にスライドさせ、カチッと音がするまでしっかり取り付ける



### ！重要

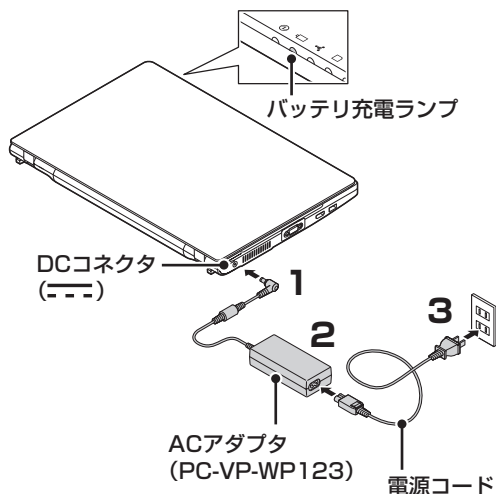
取り付けるときは、バッテリーパックの向きに注意してください。

手順 3 バッテリーロックを手順1と逆の方向にスライドさせ、バッテリーパックをロックする

## ACアダプタを接続する

接続は次の図を見ながら、順番を守っておこなってください。

電源コードのプラグをコンセントに差し込みバッテリー充電ランプが点灯するのを確認したら、続けてWindowsのセットアップに進んでください。



### ！重要

- ・ご購入直後にはじめてバッテリーを充電するときは、フル充電されるまでACアダプタを抜かないでください。
- ・セットアップ作業が終わるまで(p.12)、ACアダプタを抜かないでください。
- ・電源コードなどが人の通る場所がないことを確認してください。コードを足に引っ掛けたりするとパソコンの故障の原因になるだけでなく、思わぬけがをすることもあります。

### 📖参照

バッテリー充電ランプについて  
▶『ユーザーズマニュアル』第1章の「よく使うボタンなど」

## バッテリーパックの取り外し方

バッテリーパックを取り外す必要があるときは、次の手順で取り外してください。

手順1 パソコンの電源を切る

1

手順2 電源コードのプラグをコンセントから抜いて、ACアダプタをパソコンから取り外す

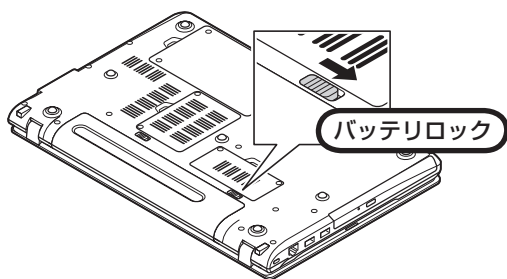
2

手順3 液晶ディスプレイを閉じて、パソコンを裏返す

3

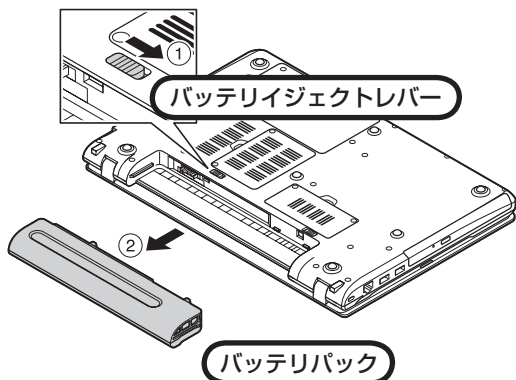
手順4 バッテリロックを矢印の方向にスライドさせ、ロックを解除する

4



手順5 バッテリーエジェクトレバーを矢印の方向にスライドさせたまま(①)、バッテリーパックを矢印の方向にスライドさせる(②)

5



## パソコンをセットアップする

### セットアップするときの注意

- ・ セットアップがすべて終わるまでに、20~40分程度かかります。セットアップが完了するまで絶対に電源を切らないでください。セットアップの途中で電源スイッチを押したり電源コードのプラグを抜くと故障の原因になります。
- ・ 万一、停電などの理由で電源が切れてしまったときは、一度電源コードのプラグをコンセントから抜いて1分ほど待ち、再度コンセントに差ししてから、電源スイッチを押してください。セットアップの画面が表示されるときは、その画面からセットアップ手順を続けてください。セットアップの画面が表示されないときは、NECサポート窓口(121コンタクトセンター)にお問い合わせください。
- ・ セットアップが完了するまでは、インターネットに接続しないでください。また、プリンタなどの周辺機器があるときも、まだ接続しないでください。インターネットや周辺機器の接続は、パソコンのセットアップが完了してからおこなってください。
- ・ セットアップがすべて終わるまでは、セットアップに関係ないボタン類を操作しないでください。

### 液晶ディスプレイを開閉するときは

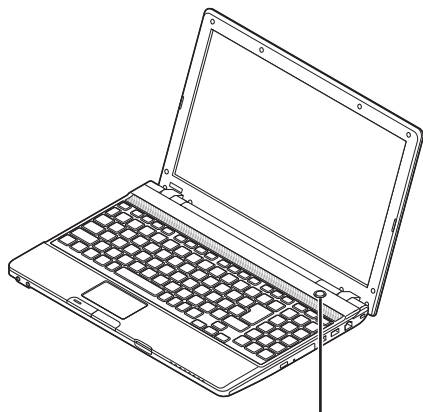
- ・ 液晶ディスプレイを開閉するときは、キーボード側の本体をしっかり押さえてください。また、液晶画面に力を加えないように、枠の部分を持つようにしてください。
- ・ 液晶ディスプレイを開くときは、止まる角度(約135度)以上には開かないでください。無理に開くと破損するおそれがあります。

## パソコンをセットアップする

### 手順 パソコン本体の電源を入れる

1

パソコン本体の電源スイッチを押してください。



電源スイッチ(⏻)

### ！重要

- ・電源スイッチを押してから、手順2の画面が表示されるまでに数分かかることがあります。その間、NECのロゴ(社名のマーク)が表示されたり画面が真っ暗になったりしますが、故障ではありません。手順2の画面が表示されるまで、電源を切らずにそのままお待ちください。
- ・手順2の画面が表示されずに「Press F2 to Enter BIOS Setup」と表示されたときは「セットアップの画面が表示されないときは」(p.13)をご覧ください。

### ●液晶ディスプレイのドット抜けについて

液晶ディスプレイは、非常に高精度な技術で作られています。画面の一部にドット抜け\* (ごくわずかな黒い点や、常時点灯する赤、青、緑の点)が見えることがあります。また、見る角度によっては、色むらや明るさのむらが見えることがあります。これらは、液晶ディスプレイの特性によるものであり、故障ではありません。交換・返品はお受けいたしませんので、あらかじめご了承ください。

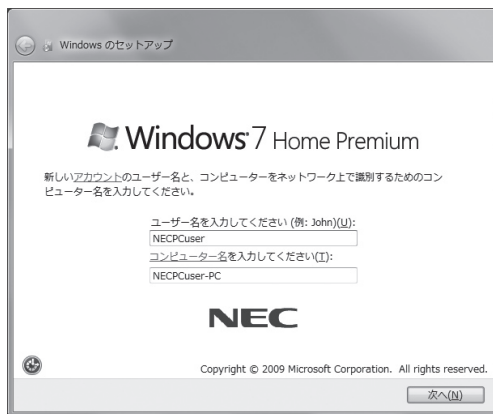
※一般社団法人 電子情報技術産業協会(JEITA)のガイドラインにしたがい、ドット抜けの割合を「仕様一覧」に記載しています。

詳しくは、「仕様一覧について」(🔍)「ソフト&サポートナビゲーター」▶検索番号93230010で検索)をご覧ください。

ガイドラインの詳細については、次のホームページをご覧ください。

- ・「パソコン用液晶ディスプレイのドット抜けに関する定量的表記ガイドライン」  
(<http://it.jeita.or.jp/perinfo/committee/pc/0503dot/index.html>)

### 手順 2 半角英数字(a~z、A~Z、0~9)で任意のユーザー名を入力し、「次へ」をクリックする



画面はモデルによって異なります。

入力したユーザー名を次の欄に控えておいてください。

ユーザー名:

### ！重要

- ・ユーザー名はセットアップ作業をやりなおす(再セットアップする)場合など、パソコンのトラブルを解決する際に必要になる場合があります。
- ・次の文字列は、パソコンのシステムですでに使われているため、入力しないでください。CON、PRN、AUX、CLOCK\$, NUL、COM1~COM9、LPT1~LPT9
- ・すでに何台かパソコンをお使いの場合は、コンピューター名に同じ名前を付けないでください。ネットワークで接続したときにエラーが表示されます。

手順 3 パスワードを設定する画面が表示されたら、何もしないで「次へ」をクリックする  
ライセンス条項を確認する画面が表示されます。

**！重要**  
パスワードはここでは入力しないでください。

手順 4 「ライセンス条項に同意します」をクリックして  にし、「次へ」をクリックする

手順 5 「推奨設定を使用します」をクリックする

手順 6 「NECのパソコン設定のご案内」が表示されたら、➡をクリックする

手順 7 「インターネット エクスプローラー ホームページの設定」と表示されたら、BIGLOBE ホームページまたはYahoo! JAPAN ホームページのいずれかを選んで  にし、➡をクリックする

**！重要**  
・ホームページの設定は、セットアップ完了後に変更できます。変更方法については、「Internet Explorerの便利な使い方」(📖)「ソフト&サポートナビゲーター」▶検索番号 91080095 で検索)をご覧ください。  
・📖「ソフト&サポートナビゲーター」は、初回セットアップが終了してからご覧ください。

手順 8 「再セットアップディスク作成のご案内」が表示されたら、内容をよく読んで ➡ をクリックする

手順 9 「ソフト&サポートナビゲーターのご紹介」が表示されたら ➡ をクリックする  
パソコンの電源が切れ、自動的に再起動します。

**！重要**  
はじめてパソコンを使われるかたのために、パソコンを活用するためのソフトをインストールすることもできます。画面の説明を読んで、必要に応じて「まとめてインストールする」や「ソフトウェアを選択してインストールする」の  をクリックして  にしてから、➡をクリックしてください。その後は画面の説明にしたがって操作してください。パソコンを活用するためのソフトは、セットアップが終わってからインストールすることもできます。

手順 10 「文字／アイコンサイズの設定」が表示されたら、「いいえ」をクリックする

**！重要**  
・文字サイズを拡大する設定をおこなう場合は、「はい」をクリックしてください。その後は画面の説明にしたがって操作してください。  
・「パソコン設定」で設定を変更すると、ソフトにより正しく表示されないことがあります。その場合は『ユーザーズマニュアル』第2章の「文字やアイコンサイズの変更」をご覧ください。

しばらくすると、おすすめメニューNaviが表示されます。おすすめメニューNaviが表示されたら、セットアップは完了です。

おすすめメニューNavi



## セットアップの画面が表示されないときは

はじめて本機の電源を入れたときに、「Press F2 to Enter BIOS Setup」と表示された場合は、次の手順にしたがってください。

手順 【F2】を押す

1

BIOS(バイオス)セットアップユーティリティが表示されます。

手順 【+】、【-】で時間(24時間形式)を設定し【Enter】を押す

2

時刻の値は数字キーで入力できます。

手順 【Tab】や【↓】【↑】で項目を移動し、同様に分、秒、月、日、年(西暦)を設定する

3

手順 【F9】を押す

4

セットアップ確認の画面が表示されます。

手順 「Yes」を選択し、【Enter】を押す

5

BIOSセットアップユーティリティが表示されます。

手順 【F10】を押す

6

セットアップ確認の画面が表示されます。

手順 「Yes」を選択し、【Enter】を押す

7

BIOSセットアップユーティリティが終了し、Windowsが自動的に再起動します。

この後は、「パソコンをセットアップする」の手順2(p.11)をご覧ください。

## パソコンの電源を切るときは

セットアップが完了したら一段落です。いったんパソコンの電源を切ることもできます。電源を切るときは、次の手順でおこなってください。

### パソコンの電源を切る

手順 「スタート」-「シャットダウン」をクリックする



「シャットダウン」をクリック

「スタート」をクリックして、

しばらくすると、自動的に電源が切れます。

### 重要

パソコン本体の電源スイッチを押し続けたり、バッテリーパックを取り外すなどして無理に電源を切ると故障の原因になることがあります。

電源を切らずにスリープ状態にすることにより、次回の起動を高速にできます。

「スタート」-「スリープ」をクリックする、または、電源スイッチを押すことで、「スリープ」にできます。ただし、電源スイッチを4秒以上押し続けると、強制的に電源が切れてしまいますのでご注意ください。

### 参照

スリープ機能について

→「省電力機能を使う」

▶「ソフト&サポートナビゲーター」

▶検索番号 93160020 で検索

# パソコンを守るために

## Windowsのパスワードを設定する

不正アクセス被害防止や情報の保護など、セキュリティ対策のため、次の手順でパソコンを使うときにパスワードを入力する設定をしておくことをおすすめします。

手順 1 「スタート」をクリックし、「コントロール パネル」をクリックする

手順 2 「ユーザー アカウントと家族のための安全設定」をクリックする

手順 3 「Windowsパスワードの変更」をクリックする

手順 4 「アカウントのパスワードの作成」をクリックする

手順 5 「新しいパスワード」、「新しいパスワードの確認」にパスワードを入力して、「パスワードの作成」をクリックする



### ！重要

- 入力したパスワードは「●●●●」のように表示されます。これは、入力したパスワードが他人に見られてもわからないようにするためです。
- 覚えやすく、忘れにくいパスワードを決めてください。大文字、小文字も入力したとおりに区別されます。
- 「パスワードのヒントの入力」欄に、パスワードを思い出すためのヒントを入力しておく、パスワードの入力画面でヒントを見られるようになります。

手順 6 [X] をクリックして画面を閉じる

6

これで、Windowsのパスワードが設定されました。次回から、パソコンの電源を入れたり、省電力状態から復帰したりするときには、パスワードの入力が必要になります。

### ！重要

パスワードを忘れてしまうと、パソコンを使うために再セットアップが必要になります。万一来て備えて「パスワード リセット ディスク」を作成しておきましょう。「パスワード リセット ディスク」を使うと新しいパスワードを作成することができます。「パスワード リセット ディスク」について詳しくは、「スタート」-「ヘルプとサポート」をご覧ください。

## ウイルス対策

ウイルスなどの不正プログラムからパソコンを守るためには、定期的な対策が必要です。このパソコンにはウイルス対策ソフト「ウイルスバスター」がインストールされています。「ウイルスバスター」でウイルス対策を始めるための手順について詳しくは、「ソフト&サポートナビゲーター」をご覧ください。



### 👉 参照

ウイルス対策を始めるための詳しい手順について  
→「ウイルス対策ソフトを使い始める」

- ▶👉「ソフト&サポートナビゲーター」
- ▶検索番号 91040020 で検索

### ! 重要

- ・ご購入後、パソコンの使用を始めてから3日間はユーザー登録をしていなくても試用することができます。4日目からも試用したい場合にはユーザー登録をしてください。ユーザー登録をした日からさらに90日間、無料で試用することができます(その間、アップデートは自動的におこなわれます)。90日間の無料期間を過ぎると、すべての機能が利用できなくなり、セキュリティ対策をおこなうことができません。無料期間終了後も継続してご利用いただくには、ダウンロード販売またはパッケージなどの製品版を購入し、シリアル番号を入力していただく必要があります。
- ・ユーザー登録やクラウドを使用したウイルスチェックはインターネット接続が必要となるため、インターネット接続料金や電話料金などがかかります。特に携帯端末など、インターネット接続を従量制で契約されている場合は通信料金にご注意ください。

## その他のセキュリティ対策について

「ウイルスバスター」のほかに、パソコンを保護するために、次のようなセキュリティ対策があります。

### ● Windows Updateをする

このパソコンのWindowsの状態などをチェックし、更新プログラムを無料配布するMicrosoftのサポート機能です。ご購入時の状態では、Windowsの更新プログラムの自動更新機能が有効に設定されています。インターネット経由でWindowsを最新の状態にし、ウイルスや不正アクセスに備えることができます。

### 👉 参照

→「Windowsの更新」

- ▶👉「ソフト&サポートナビゲーター」
- ▶検索番号 91060010 で検索

### ● ファイアウォール機能を使う

ファイアウォール機能とは、外部(インターネット)からの不正侵入を防ぎ、情報の流出を防ぐ機能のことです。このパソコンでは「Windowsファイアウォール」に加え「ウイルスバスター」のファイアウォールチューナー機能を追加で使うことができます。セットアップ後には「Windowsファイアウォール」のみが有効になっています。

### 👉 参照

→「不正アクセスの防止」

- ▶👉「ソフト&サポートナビゲーター」
- ▶検索番号 91050010 で検索

「ソフト&サポートナビゲーター」ではこのほかに、ワイヤレスLANの通信の暗号化やお子様を有害ホームページから守るための方法など、さまざまなセキュリティ対策について説明しています。ご使用の状況に合わせてご覧ください。

### 👉 参照

→「安全に使うためのポイント(セキュリティ対策)」

- ▶👉「ソフト&サポートナビゲーター」
- ▶検索番号 91030010 で検索

## バックアップ

ファイルやフォルダを誤って消してしまった場合に備え、DVD-Rなどのディスクにバックアップを取るとより安全です。

## ご使用時の注意

### Office 2010モデルを ご購入いただいたお客様へ

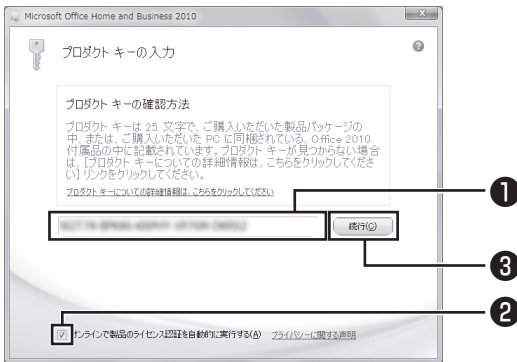
#### 参考

ここでは、Office 2010モデルに搭載されている「Office Home & Business 2010」または「Office Personal 2010」を「Microsoft Office 2010」として説明しています。

「Microsoft Office 2010」のソフトをはじめて起動したときに、プロダクトキー入力やライセンス認証が必要となります。

### プロダクトキーの入力について

「Microsoft Office 2010」のソフトをはじめて起動したときに、プロダクトキーを入力する必要があります。



画面はモデルによって異なります。

- ①プロダクトキー(25文字の英数字)を入力する
- ②チェックが入っていることを確認する
- ③「続行」をクリックする

#### 重要

- ・プロダクトキーは、添付の「Microsoft Office 2010」のパッケージの中に入っているDVD-ROMケースに記載されています。
- ・「マイクロソフト ソフトウェア ライセンス条項」が表示された場合は、条項の内容に同意のうえ、画面の指示にしたがって操作を進めてください。

### ライセンスの認証について

お使いのパソコンがインターネット接続できる状態になっていれば、プロダクトキーの入力後、自動でライセンス認証が実行されます。インターネット接続できない場合、「Microsoft Office 2010」のソフトをはじめて起動した日から、30日以内にインターネット経由またはMicrosoft社のライセンス認証専用窓口へ電話でライセンス認証をおこなう必要があります。詳しくは、添付の「Microsoft Office 2010」のパッケージに同梱されている、『お使いになる前に』をご覧ください。

#### 重要

- ・30日以内にライセンス認証を実施しないと、機能制限モードとなりライセンス認証をおこなうまで使用できる機能が制限されます。
- ・再セットアップや「Microsoft Office 2010」を再インストールした場合は、プロダクトキー入力やライセンス認証も再度必要となります。「Microsoft Office 2010」のパッケージは大切に保管してください。

### 64ビット版「Microsoft Office 2010」、 「Office ナビ 2010」の追加 について

64ビット版「Microsoft Office 2010」、「Office ナビ 2010」を使用するには、インストールされている32ビット版「Microsoft Office 2010」、「Office ナビ 2010」をアンインストールしてから、別途インストールする必要があります。詳しくは、「Microsoft Office 2010」に含まれる各ソフト(「Word 2010」(ソフトウェア&サポートナビゲーター) ▶ 検索番号 94130923 で検索)など、または「Office ナビ 2010」(ソフトウェア&サポートナビゲーター) ▶ 検索番号 94150614 で検索)をご覧ください。



## 困ったときには

### ● 121ware.com

インターネットに接続できるかは、NECパーソナル商品総合情報サイト「121ware.com(ワントゥワンウェア ドットコム)」の「サービス&サポート」コーナー(<http://121ware.com/support/>)でトラブルの解決情報を入手することもできます。



### 参照

121ware.comについて

▶「NECパーソナル商品総合情報サイト「121ware.com」」(p.21)

## マニュアルガイド

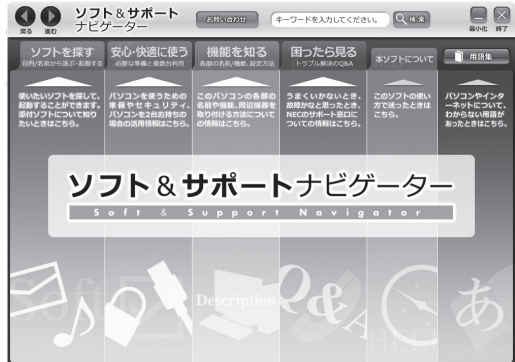
### ● ユーザーズマニュアル

ご使用の際に特に守っていただきたい事項や、Q&Aなどのサポート情報、ハードウェア情報などが記載されています。

このパソコンの活用のヒントのほか、パソコンをご購入時の状態に戻すための再セットアップの手順や、インターネット接続の方法も説明しています。

### ● ソフト&サポートナビゲーター

パソコンの画面で見る電子マニュアルです。このパソコンの各機能、添付されているソフトの紹介、トラブルの対処法などが掲載されています。



# サービス&サポートのご案内

## 目的別問い合わせ先一覧

サービス利用に条件があるものや有料のものが含まれます。各ページで詳細をご確認ください。

お問い合わせ内容	電話番号	受付時間	詳細説明	
NEC製パソコン/周辺機器に関する使い方のご相談*	121コンタクトセンター 0120-977-121	使い方相談*	9:00~19:00	p.22
修理や故障のご相談	携帯電話・PHS・IP電話など 03-6670-6000 (通話料お客様負担)	故障診断・修理受付	9:00~21:00	p.23
窓口のご案内や購入前のご相談	音声ガイダンスに従って 窓口番号を選択してください。	窓口案内・購入相談	9:00~17:00	
NEC製パソコンのリサイクルや廃棄に関するご相談		回収・リサイクル	9:00~17:00 (土日祝・弊社休業日を除く)	
NEC製パソコン/周辺機器の使い方のご相談	PCプレミアムセンター 0120-911-160		9:00~22:00	p.23
他社製周辺機器/ソフトウェアの使い方のご相談	携帯電話・PHS・IP電話など 03-6670-6200(通話料お客様負担)			
パソコンの活用に関するご相談				
訪問サポート「パソコン全国出張サービス」に関するお問い合わせ、お申し込み	パソコン全国出張サービス 0120-993-121		10:00~20:00	p.26
NEC Directでのご購入に関するお問い合わせ	NEC Directコールセンター 0120-944-500		9:00~18:00 (ゴールデンウィーク・年末年始・NEC Direct指定休日を除く)	p.28
延長保証サービスのご購入、お問い合わせ	携帯電話・PHS・IP電話など 03-6670-6670(通話料お客様負担)			
電話とリモートサポートのサービス「BIGLOBEお助けサポート」に関するお問い合わせ、お申し込み	BIGLOBE電話で入会センター 0120-985-177		9:00~21:00	p.29
お客様登録に関するお問い合わせ	121ware登録センター 0120-469-121		9:00~17:00 (土日祝・弊社休業日を除く)	p.20

\*使い方相談のご利用には、お客様登録が必要です。お客様登録の方法についてはp.19をご覧ください。

- ・ システムメンテナンスのため、サービスを休止させていただく場合があります。
- ・ 記載されたサービス内容は予告なしに変更することがあります。最新の情報については、NECパーソナル商品総合情報サイト「121ware.com」(<http://121ware.com/>)をご覧ください。

## お客様登録のお願い

「お客様登録」とは、お名前、電話番号、パソコンの型番、製造番号、購入年月日などの情報を、121wareに登録することです。121wareでは「お客様登録」することで、さまざまなメリットを提供しています。

### 登録のメリット

#### 1 登録料・会費無料

登録料や会費は無料です。  
法人のお客様としてご使用の場合も、登録をおすすめします。

#### 2 電話での「使い方相談」\*

無料で1年間、使い方の相談ができます。  
NECサポート窓口(121コンタクトセンター)からお電話をさしあげる「電話サポート予約サービス」も利用可能になります。  
NECサポートサイト(121ware.com)の次のURLから予約ができます。

(<http://121ware.com/support/reserve-tel/>)

※ 使い方相談のご利用には、お客様登録が必要です。

#### 3 あなただけのマイページ

マイページは、あなた専用のページです。  
登録した商品を元に、あなたのパソコンに合ったサポートやサービスに関する情報が表示されます。

#### 4 NEC Directの優待サービス&ポイントもGet

NEC Directの優待サービスでお買い物。ポイントももらえます。  
NEC商品を登録されているお客様は、NEC Directの優待サービスが受けられます。

### その他の特典

#### 買い取り

買い取りサービスにインターネットより簡単に申し込めます。

#### 修理

インターネットで修理を申し込むと、修理料金が割引されます。

#### メールニュース

商品広告・活用提案・サポート・キャンペーンなどの情報をお届けします。

※サービス内容などは予告なしに変更される場合があります。

#### 参考

パソコン本体以外の商品/NEC Refreshed PC(再生パソコン)の「使い方相談」の無料期間は、各商品の保証書に記載の保証期間となります。

### お客様登録をする

#### ! 重要

- ・次の手順をおこなうにはインターネット接続環境が必要です。
- ・すでにご登録済みのお客様や121wareお客様登録番号をお持ちのかたは、新規登録をする必要はありません。「マイページ」上部の「ご購入商品を登録してください 保有商品の追加登録はこちらから」をクリックし、必要事項を記入してください。



NECパーソナルコンピュータ(株)は、一般財団法人日本情報経済社会推進協会より、個人情報の適切な取り扱いを行う事業者に付与されるプライバシーマークの付与認定を受けています。

手順 1 「121ware.com」  
(<http://121ware.com/>) にアクセス  
して、「マイページ」をクリックする



手順 2 画面の説明をお読みにになり、「ご登録は  
こちら(ログインIDの取得)」をクリック  
する



### 参考

「ログインID」で、NECが提供するインターネットのサポートサイト「121ware」および「NEC Direct(NECショッピングサイト)」をご利用いただけます。

手順 3 「ご希望ID」や「パスワード」などの必要  
事項を入力し規約を確認後、をクリック  
してから、「次に進む」をクリックする

### 重要

お使いのパソコンの型番、製造番号、ご購入年月日、お電話番号など必要事項をすべて記入してください。

※Eメールによるサポート情報が必要な場合は、Eメールアドレスを入力してください。

手順 4 必要に応じてお客様の情報を入力し、  
「OK」をクリックする

画面左上に表示された「121wareお客様登録番号」を下の欄にメモしてください。

121wareお客様登録番号(10桁の数字)

手順 5 内容を確認し、「OK」をクリックする

ご購入いただいた商品の「型番」や「製造番号」、  
「購入年月日」を下の欄にメモしてください。

型番

製造番号


購入年月日

登録が完了したら、121wareがEメールで登録完了通知をお送りいたします。

### 参考

登録情報の追加・変更はマイページ(<http://121ware.com/my/>)でおこなえます。

## お客様登録に関するお問い合わせ先

「121ware(フントゥワンウェア)登録センター」  
電話:  0120-469-121(携帯電話・PHSでもご利用になれます)

受付時間: 9:00 ~ 17:00(土・日・祝日、および弊社休業日を除く)

※システムメンテナンスのため、サービスを休止させていただく場合があります。

サービス内容などは予告なしに変更することがあります。最新の情報については、NECパーソナル商品総合情報サイト121ware(<http://121ware.com/>)をご覧ください。

# NECパーソナル商品総合情報サイト 「121ware.com」

NECの「121ware.com」(<http://121ware.com/>)は、あなたのパソコンライフに合わせたサービスをご提供するホームページです。



※121ware.comの内容は予告なく変更される場合があります。

## ①製品情報

NECの最新パソコンの商品情報はもちろん、周辺機器やソフトウェア、ブロードバンドルータなどもご紹介しています。商品のラインアップやスペック、NECパソコンだからできる楽しみ方や、安心機能のご紹介まで、パソコンご購入の際に役立つ情報が満載です。

## ②サービス&サポート

快適なパソコンライフを送るための、さまざまなサービス&サポート情報をご提供しています。お使いのパソコンに関する各種情報や使い方の情報が欲しいとき、トラブル予防・解決方法を知りたいときなどにご活用ください。

## ③マイページ

マイページはお客様の専用ページです。お客様のパソコンに合った、サポートプログラムやQ&Aなどのサポート情報や、キャンペーン情報などのお得な情報をご提供しています。

## NECのサポート窓口で電話する

### 121コンタクトセンター

#### ■ 使い方相談

NEC製のパソコンや周辺機器、ソフトウェアの使い方や技術的なご質問・ご相談にお答えします。

#### ！ 重要

使い方相談のご利用には、お客様登録(お名前、電話番号、パソコンの型番、製造番号、購入年月日の登録)が必要です。お客様登録の方法はp.19をご覧ください。なお、登録されていない場合は、NEC PCプレミアムセンターにて有料で対応いたします。

#### 📖 参考

購入直後でインターネットにつながらず、お客様登録ができないかたのために、未登録でも1ヵ月間限定の使い方の相談ができるサービスを実施しております。

121コンタクトセンターへ電話し、音声ガイダンスにしたがって操作してください。

なお、本サービスのご利用には、お客様の発信者番号通知が必要になります。

### 121コンタクトセンター

**☎ 0120-977-121**

年中無休9:00~19:00

音声ガイダンスにしたがって操作してください。携帯電話やPHS、もしくはIP電話など、フリーコールをご利用いただけないお客様は03-6670-6000(通話料お客様負担)へ

※電話番号をよくお確かめの上おかけください。

※システムメンテナンスのため、サービスを休止させていただきます場合があります。

※記載された価格・サービス内容などは予告なしに変更することがあります。最新の情報については、NECパーソナル商品総合情報サイト「121ware.com」(<http://121ware.com/121cc/>)をご覧ください。

### パソコンを購入して1年以内は無料

### パソコンを購入して2年目以降は有料

1つのお問い合わせにつき2,000円(税込)でご利用いただけます。お問い合わせの際は、クレジットカードが必要です。なお、デビットカード機能が付加されたクレジットカードはご利用になれません。

※お問い合わせの内容によっては無料で対応いたします。

#### ！ 重要

- ・パソコン本体以外の商品/NEC Refreshed PC(再生パソコン)の「使い方相談」の無料期間は、各商品の保証書に記載の保証期間となります。
- ・インターネットで都合のよい日時をご指定いただき、121コンタクトセンターからお電話を差し上げる「電話サポート予約サービス」(<http://121ware.com/support/reserve-tel/>)もご利用いただけます。

### 電話サポート予約サービス

お客様のご都合のよい日時をインターネットで予約いただく事で、ご指定の日時に121コンタクトセンターからお電話を差し上げるサービスです。予約状況により、お客様のご都合のよい日時に予約できない場合があります。

詳しくは、(<http://121ware.com/support/reserve-tel/>)をご覧ください。

### リモートサポート

お客様のパソコンとサポートスタッフのパソコンをインターネットを使って接続し、お客様のパソコンの画面を一緒に確認しながら、トラブルを解決したり使い方をご案内するサービスです。ご利用には、電話サポート予約サービスでの予約が必要です。

詳しくは、(<http://121ware.com/navigate/support/premium/remote-support/>)をご覧ください。



## 各種サービス

### 121コンタクトセンター

**☎ 0120-977-121**

音声ガイダンスにしたがって、窓口番号を選択してください。

携帯電話やPHS、もしくはIP電話など、フリーコールをご利用いただけないお客様は03-6670-6000(通話料お客様負担)へ

- ※電話番号をよくお確かめの上おかけください。
- ※システムメンテナンスのため、サービスを休止させていただく場合があります。
- ※記載された価格・サービス内容などは予告なしに変更することがあります。最新の情報については、NECパーソナル商品総合情報サイト「121ware.com」(<http://121ware.com/121cc/>)をご覧ください。

#### ●故障診断・修理受付

受付時間：9:00～21:00

対応員につながるまでの時間を利用して、自動応答で問診をおこない、問題解決策をご案内します。音声ガイダンスにしたがって、症状選択や確認事項にお答えいただきながらお進みください。

#### ●購入相談

新しいパソコンや周辺機器のご購入についてご相談いただけます。

受付時間：9:00～17:00

#### ●回収・リサイクル窓口

不要になったNEC製パソコンの回収・リサイクルに関する問い合わせ窓口です。

受付時間：9:00～17:00(土・日・祝日、および弊社休業日を除く)

## NEC PCプレミアムセンターのサービス

### NEC PCプレミアム電話相談サービス

「NEC PCプレミアム」とは、「使い方相談」と比べて「より幅広い時間帯」で、他社製ソフトウェアや周辺機器など「より幅広い範囲」のご相談をお受けするサポートサービスです。

「デジタルカメラとパソコンの接続方法がわからない」、「電車の乗り換え案内をインターネットで調べたい」といった、パソコンの活用に関してもご相談いただけます。

#### ●問い合わせ先

**☎ 0120-911-160**

年中無休9:00～22:00

携帯電話やPHS、もしくはIP電話など、フリーコールをご利用いただけないお客様は03-6670-6200(通話料お客様負担)へ

#### ●相談内容

- ・NEC製パソコンの使い方
- ・NEC製周辺機器・NEC製ソフトの使い方
- ・他社製周辺機器・他社製ソフトの使い方に関する問題解決のご支援
- ※NEC製PCにてご利用いただいている場合のみ
- ※問題解決を保証するものではありません
- ・パソコンの活用に関するもの
- ※問題解決を保証するものではありません

必要に応じて、リモートサポートを使用して、画面共有/代行操作をおこないます。

#### ●料金

3,000円/1インシデント(税込)

※インシデントについて

お問い合わせいただいた内容を最小単位に分解し、その単位に対して回答の提示を完了したものを1インシデントとします。お問い合わせが1回であっても、複数の回答提示になった場合は回答数分の料金がかかります。

※問い合わせの最初に、クレジットカード番号と有効期限の入力が必要です。

※デビットカード機能が付加されたクレジットカードはご利用になれません。

#### ! 重要

電話相談サービスチケットを事前に購入して、ご相談いただくサービスもご提供しています。詳しくは、(<http://121ware.com/premcc/>)をご覧ください。

## 電話サポートを上手に使うコツ

### ①事前に質問内容を整理する

このパソコンには「PC修理チェックシート」が添付されています。

パソコンの機種やトラブルの内容、直前に何をしていたか、などを「PC修理チェックシート」に書き留めておくと、技術スタッフとスムーズにやりとりできます。

#### ！重要

- ・「PC修理チェックシート」は、121wareサイト(<http://121ware.com/support/repair/>) →サービスのご案内 →3.修理を申し込む)でも入手できます。
- ・修理約款をご一読ください。修理約款はPC修理チェックシートの末尾に記載されています。

### ②パソコンのそばから電話する

技術スタッフが電話で誘導して操作してもらうことが多いので、できれば、パソコンを操作できる場所から電話してください。

### ③マニュアルを手元に置く

このパソコンや周辺機器、ソフトなどのマニュアル(取扱説明書)を手元に集めてから電話していただくと、技術スタッフとのやりとりに役立ちます。

## 気持ちよくやりとりするために

#### ●落ち着いて受け答えする

最初にお名前や「121wareお客様登録番号」、電話番号、使用機種などをお聞きします。その後で、問い合わせをお聞きします。落ち着いて順番にお話してください。

#### ●自分のパソコン習熟度を伝える

技術スタッフがサポートするのにとても参考になります。パソコンを始めたばかり、3年くらいの経験がある、会社で伝票入力ならやったことがある、など、はじめに伝えていただくと時間を節約できます。

#### ●トラブルの説明は根気よく、正確に

「PC修理チェックシート」に書き込んだ内容を読み上げてください。

#### ●原因を決めつけたり、故障と決めつけずに技術スタッフの話を聞く

故障だと思っていても、ちょっとした操作の違いであることが意外に多いものです。落ち着いて技術スタッフの指示にしたがってください。



## 修理を申し込む

### 121ware.comでチェックする

#### パソコンの状態を確認する

マニュアルやホームページで調べてもトラブルが解決しないときは、修理を申し込む前に、「トラブル・故障診断ナビ」(<http://121ware.com/support/repair/>)でパソコンの状態を確認しましょう。

「トラブル内容の選択」からパソコンの症状を選び、表示された問診に答えることで、パソコンのトラブルの原因を探ります。もし故障と診断されたときは、表示された「問診結果コード」を控えて、そのまま修理をお申し込みください。

※修理お申し込みの際には、修理約款をお読みください。

#### 修理を申し込む

##### ●ご購入後、2年目以降のかた

ホームページから修理をお申し込みください。ホームページで修理を申し込むと、修理価格が2,000円割引となります。

「トラブル・故障診断ナビ」で問診後、そのまま修理をお申し込みください。

「NECあんしんサービス便」がご利用いただけます。

##### ●ご購入後、1年未満のかた

121コンタクトセンターへ修理をお申し込みください。

ご指定の日時に121コンタクトセンターからお電話を差し上げる「電話サポート予約サービス」もご用意しています。ホームページの「電話サポート予約」をクリックして、ご希望の日時をご指定ください。

## インターネットが使えないときは

添付の「PC修理チェックシート」に必要事項を記入後、121コンタクトセンターの修理受付(p.23)にお電話ください。修理が必要となったときは、そのまま修理をお申し込みください。「NECあんしんサービス便」がご利用いただけます。

パソコン引渡しまでに、データのバックアップや周辺機器の取り外しなど、引渡しの準備をお願いいたします。

### ！重要

修理約款をご一読ください。修理約款はPC修理チェックシートの末尾に記載されています。

## 宅配便引取修理 NECあんしんサービス便

玄関先でパソコンをお預かりし、約1週間でお届けします。梱包作業も配送担当者がおこなうサービスです(送料無料・梱包料無料)。NECサービスセンターで集中修理をおこなっているから安心です。

### ！重要

- ・修理の内容によっては1週間以上の日数を要する場合があります。
- ・修理代金は、お届け時に代金引換でお支払い願います(一部離島を除く)。
- ・必ず修理約款にご同意の上、修理をお申し込みください。
- ・ケーブルの取り外しや設置、故障品の玄関までの移動は、お客様ご自身でおこなっていただきます(ただし、当社指定の32型以上のディスプレイ一体型大型パソコンの移動のみ宅配業者がおこないます)。
- ・故障交換した部品はお返ししません。

パソコンやデジタルカメラのデータを誤って消去してしまったり、ハードディスクが破損してしまっても、まだ諦めないでください。AOSテクノロジーズ株式会社との提携による「データ復旧サービス」(有料)をご活用ください。  
(<http://121ware.com/navigate/support/restoration/>)

## 訪問サポート (パソコン全国出張サービス)

トラブル発生時に、お電話一本で専門スタッフがご自宅までお伺いします。

### パソコン全国出張サービス

#### ●お申し込み

 **0120-993-121**  
**年中無休10:00 ~ 20:00**

#### ●サポートメニューについて

① パソコンの初期設定、周辺機器の接続設定の場合

各種サポートメニュー料金 + 訪問基本料金  
5,500円(税込)  
・サポートメニュー

インターネット 接続設定	5,000円(税込)
周辺機器設定	3,300円(税込)
これで安心! 無線LAN初めてコース	15,000円(税込)

このほかにもさまざまなサポートメニューをご用意しております。

詳しくは、以下のホームページまたは電話にてご確認をお願いします。

<http://121ware.com/support/zenkoku/>

② トラブル診断の場合

8,400円(訪問基本料金を含む)

トラブル発生時、電話窓口ではうまく説明できない、とにかく訪問してほしいという場合に、サポートスタッフがお伺いして、トラブル原因の究明と簡単な修正作業までをおこないます。

※パソコンの症状により、別途追加メニューが必要な場合がございます。

#### ! 重要

- ・出張のみのサポートです。
- ・一部地域、離島におきましては、別途料金が発生する場合がございます。
- ・サポート内容によっては、特別技術料を加算させていただく場合があります。
- ・「パソコン全国出張サービス」は、NECパーソナルコンピュータ(株)がキューアンドエー(株)に委託して実施しているサポートサービスです。
- ・サービス内容などは予告なしに変更することがあります。
- ・本出張サポートにはハードウェア修理は含まれません。

# データや個人情報を守るサービス(バックアップなど)

## データ保護・漏えい対策サービス

パソコンに入っている、お客様の大切なデータや個人情報などのバックアップやセキュリティ対策など、データ保護に役立つサービスを用意しています。

月額料金制ですので、サービスが不要になった場合は、月次で解約できます(毎月20日までに解約申し込みで、当該月末解約)。ご利用開始月の利用料金は無料です(同一サービスの2度目以降の利用の場合を除く)。

### ●サービス一覧

商品	月額料金 (税込)	内容
オンライン自動バックアップ	525円	面倒なバックアップを自動でおこないます。
データ復旧サービス月額版 ※単品メニューなし。 「オンライン自動バックアップ」 サービスのオプションサービス	—	万一のデータ消失時にも、安価にデータ復旧サービスを受けられます。
遠隔データ消去サービス	315円	パソコンが盗まれてしまったときの情報漏えい対策です。
マカフィー・サイトアドバイザー ライブ	210円	危険なWebサイトからパソコンを守りましょう。
マカフィー・セキュリティスイート (セキュリティ対策ソフト)	525円 (3ユーザー)	インターネットやメールを安全におこなうには、セキュリティ対策ソフトが必要です。

いくつかのサービスを組み合わせたお得なセットもご用意しております。

サービスの詳しい内容や最新情報、お申し込みについては、こちらをご覧ください。

<http://121ware.com/support/monthly/>

※掲載されたサービス内容、価格などは予告なしに変更することがあります。

## 延長保証サービス

### PC3年間メーカー保証 サービスパック(有料)

通常のメーカー保証(無料)は、修理料金・集配料金ともに1年間です。購入したら万々に備えて、メーカー保証の期間を3年間に延長しましょう。メーカー保証の範囲内の故障\*であれば、何度でも引取修理します。引取の際は、指定業者がパソコンの梱包作業もおこないます。送料、梱包箱も無料です。修理受付は121コンタクトセンターへご連絡ください。

※正常なご使用状態のもとでパソコンが故障した場合が対象です。天災や取扱いの不注意による破損・損傷は含みません。使用条件によっては、別途費用が発生します。

#### 延長保証サービスの購入・お問い合わせ

申し込み期間は、パソコンお買い上げから1年未満です。延長サービスの申し込みには、お客様登録と、パソコンに同梱されている保証書\*が必要となります。

※「お買い上げ日」「販売店印」が空欄の場合、「パソコン」のご購入日が確認できる書類のコピー(購入店の領収書、NEC Directの納品書等)が必要です。

※保証書はなくさないように大事に保管してください。

#### NEC Direct

<http://www.necdirect.jp/service/warranty/>

#### NEC Directコールセンター

**☎ 0120-944-500**

受付時間：9:00～18:00

携帯電話・PHS、もしくはIP電話など、フリーコールをご利用いただけないお客様は03-6670-6670(通話料お客様負担)へ

※ゴールデンウィーク・年末年始または、NEC Direct指定休日は休業させていただきます。

#### ●サービス利用にあたってのご注意

・ご購入前にお手持ちのパソコンが対象機種となっているか、ご確認ください。NEC Refreshed PC(再生パソコン)は、対象となりません。

・パソコンに同梱する「パーソナルコンピュータ保証書」記載の購入日(VALUESTAR G/LaVie Gシリーズの場合は、「納品書」記載の納入日)より1年未満での注文成立が条件です。

・サービスパックのご購入者のご利用者が異なる場合、またはサービスパックをオプション購入(対象パソコンと別途購入)する場合は、サービスパック到着後30日以内に登録申し込み\*をおこなう必要があります。本登録申し込みがない場合や、延長保証書をなくされた場合は、サービスを受けられません。

※登録申込書、パーソナルコンピュータ保証書(コピー)(「お買い上げ日」「販売店印」が空欄の場合には、対象パソコンの購入日が確認できる書類のコピー(購入店の領収書、NEC Directで購入された場合は納品書)の2点または3点を登録センターに郵送

・正常な状態のパソコンにのみ加入できます。故障した後からでは加入できません。

パソコンに保存してあったデータを喪失された場合、復旧にかかる費用の一部を補償する「データ復旧安心サービスパック」もあります。申し込み期間は、パソコンお買い上げ日から90日以内です。

詳しくは(<http://www.necdirect.jp/service/data/>)をご覧ください。

## 電話とリモートサポートのサービス 「BIGLOBEお助けサポート」

パソコンやインターネットだけでなく、セキュリティの設定からゲーム機のネットワーク接続などの幅広いご相談を電話でお受けするサービスです。他社製のパソコンやソフトウェアも対象となります。また、必要に応じて、お客様のパソコンと専任スタッフのパソコンをインターネットを使って接続し、お客様のパソコンの画面を一緒に確認しながらトラブル解決のお手伝いや使い方のご案内をします。

毎月499円でご利用できるとても便利なサービスです。

### ●対象

どなたでもご利用になれます。

※BIGLOBE IDをお持ちでない方は、お申し込み時にBIGLOBE会員登録が必要です。

### ●申し込み方法

・電話でのお申し込み(BIGLOBE電話で入会センター)

0120-985-177 9:00~21:00

(年中無休/通話料無料)

※電話番号をよくお確かめの上おかけください。

・WEBからのお申し込み

<http://0962.jp/otasuke/>

※お申し込み後にご相談窓口の電話番号をお伝えします。

※システムメンテナンスのため、サービスを休止させていただく場合があります。

## BIGLOBEお助けサポートの内容

### ●ご利用時間

受付時間 9:00~21:00 (年中無休/通話料無料)

### ●相談内容

- ・パソコンや、プリンタ、スキャナ、無線LANなどの周辺機器の設定、操作方法(他社製のパソコンも対象となります)
- ・インターネットの接続設定や利用方法

- ・ Microsoft Office (Word、Excel、PowerPoint、Outlook)の操作方法
- ・ セキュリティやブラウザ、メール、ハガキ作成など一般ソフトウェアの設定方法
- ・ ゲーム機本体のネットワーク接続設定

### ●料金

499円/月(税込)

※毎月固定料金ですので安心です。

※お支払い方法は、クレジットカードなど、BIGLOBE利用料金のお支払い用に設定いただいた方法となります。

### ! 重要

「BIGLOBEお助けサポート」はNECビッグロース株式会社提供のサポートサービスです。詳しい内容は(<http://0962.jp/otasuke/>)をご確認ください。

※ サービス内容などは予告なしに変更することがあります。最新の情報については、次のホームページをご覧ください。

<http://0962.jp/otasuke/>

# MEMO



NECパーソナルコンピュータ株式会社

〒141-0032 東京都品川区大崎一丁目11-1 (ゲートシティ大崎ウエストタワー)

このマニュアルは、再生紙を使用しています。

初版 2011年9月 Printed in Japan