

NEC

P C 9 8 -

**NX**

PC98-**NX** シリーズ

**Mate**

スリムタワー型(高拡張性タイプ)  
スリムタワー型  
ミニタワー型

**Mate** <sup>®</sup>

スリムタワー型

## ハードウェア 拡張ガイド

---

周辺機器を接続する前に

---

周辺機器を利用する

---

## 本機に添付されているマニュアルを、目的にあわせてご利用ください

ご購入いただいたモデルによっては、下記以外にもマニュアルが添付されている場合があります。詳しくは、『はじめにお読みください』7. マニュアルの使用方法をご覧ください。

添付品の確認、本機の接続、Windowsのセットアップ

→ 『はじめにお読みください』

本機を安全に使うための情報

→ 『安全にお使いいただくために』

Windowsの基礎知識、基本的な操作方法

Microsoft社製『ファーストステップガイド』または『クイックスタートガイド』

本機の各部の名称・機能、システム設定(BIOS設定)、ATコマンド

→ 『活用ガイド ハードウェア編』(電子マニュアル)

本機にインストール/添付されているアプリケーションの削除/追加、他のOSのセットアップ方法

→ 『活用ガイド ソフトウェア編』(電子マニュアル)

トラブル解決方法

→ 『活用ガイド ソフトウェア編』(電子マニュアル)

再セットアップ方法

→ 『活用ガイド 再セットアップ編』

## このマニュアルです

本機の機能を拡張する機器の取り付け方、内部構造の説明

→ 『ハードウェア拡張ガイド』(電子マニュアル)

ディスプレイの利用方法

→ 液晶ディスプレイ、CRTディスプレイがあり、マニュアルが添付されています。ご使用のモデルにより異なります。

選択アプリケーション(ワードプロセッサ/表計算ソフトウェア)の利用方法

→ Office XP Personal、Office XP Professionalがあり、マニュアルが添付されています。ご使用のモデルにより異なります。

パソコンに関する相談窓口、受講施設、故障時のサービス網および、NECの企業向けパソコン関連総合サイト「NEC 8番街」のご案内

→ 『NEC PCあんしんサポートガイド』

## Microsoft関連製品の情報について

次のwebサイト(Microsoft Press)では、一般ユーザー、ソフトウェア開発者、技術者、およびネットワーク管理者用に、Microsoft関連製品を活用するための書籍やトレーニングキットなどが紹介されています。

<http://www.microsoft.com/japan/info/press/>

## はじめに

このマニュアルは、本機の内部構造および本機の機能を拡張する機器の取り付け方を説明しています。

このハードウェア拡張ガイドは、以下の機種について書いてあります。

PC98-NX シリーズ Mate  
MA32Y/G、MA30Y/G、MA26Y/G、MA30V/B、MA24V/B、  
MA21X/B、MA32Y/M、MA26Y/M

PC98-NX シリーズ Mate R  
MA24V/R、MA21X/R

選択アプリケーション、本機の仕様については、お客様が選択できるようになっているため、各モデルの仕様にあわせてお読みください。

仕様についての詳細は、『Mate/Mate R電子マニュアル』の「機能仕様一覧」をご覧ください。

2003年6月 初版

## このマニュアルの表記について

### このマニュアルで使用している記号

このマニュアルで使用している記号や表記には、次のような意味があります。



**チェック!**

してはいけないことや、注意していただきたいことを説明しています。よく読んで注意を守ってください。場合によっては、作ったデータの消失、使用しているアプリケーションの破壊、パソコンの破損の可能性があります。また、全体に関する注意については、「注意事項」としてまとめて説明しています。



利用の参考となる補足的な情報をまとめています。

### このマニュアルで使用している表記の意味

本機	次の機種を指します。 PC98-NX シリーズ Mate MA32Y/G、MA30Y/G、MA26Y/G、MA30V/B、MA24V/B、 MA21X/B、MA32Y/M、MA26Y/M  PC98-NX シリーズ Mate R MA24V/R、MA21X/R  * 本機がどのモデルに該当するかは、型番を調べればわかります。型番の調べ方・読み方については、『はじめにお読みください』をご覧ください。
本体	ディスプレイやキーボードなどの周辺機器を含まない MA32Y/G、MA30Y/G、MA26Y/G、MA30V/B、MA24V/B、 MA21X/B、MA32Y/M、MA26Y/M、MA24V/R、MA21X/Rを 指します。
FAXモデル	FAXモデムボードが実装された状態でご購入いただいたモデル です。
RAIDモデル	IDE RAIDボードが実装された状態でご購入いただいたモデル です。
DVDマルチドライブ モデル	DVDマルチドライブモデルが搭載された状態でご購入いただ いたモデルです。
スリムタワー型 (高拡張性タイプ)	次の機種を指します。 MA32Y/G、MA30Y/G、MA26Y/G
スリムタワー型	次の機種を指します。 MA30V/B、MA24V/B、MA21X/B
ミニタワー型	MA32Y/M、MA26Y/M

Mate R スリムタワー型	次の機種を指します。 MA24V/R、MA21X/R
「スタート」ボタン 「マイコンピュータ」	Windows XPの「スタート」ボタンをクリックし、表示されたメニューから「マイコンピュータ」を選択する操作のことです。
「スタート」ボタン 「設定」 「コントロールパネル」	Windows 2000/Meの「スタート」ボタンをクリックし、表示されたメニューから「設定」を選択して表示されたサブメニューから「コントロールパネル」を選択する操作のことです。 またWindows Meの場合は、「すべてのコントロールパネルのオプションを表示する。」をクリックしてコントロールパネルのオプションがすべて表示された状態を指します。
『 』	『 』で囲んである文字は、マニュアルの名称を指します。
「アプリケーション CD-ROM」	本機添付の「アプリケーションCD-ROM/マニュアルCD-ROM」を指します。

---

#### このマニュアルの本文中で、略して表記されている製品名称

本文中の表記	正式名称
Windows	Microsoft® Windows® XP Professional operating system 日本語版、およびMicrosoft® Windows® XP Home Edition operating system 日本語版、およびMicrosoft® Windows® 2000 Professional operating system 日本語版、およびMicrosoft® Windows® Millennium Edition operating system 日本語版、およびMicrosoft® Windows® 98 Second Edition operating system 日本語版
Windows XP	Microsoft® Windows® XP Professional operating system 日本語版、およびMicrosoft® Windows® XP Home Edition operating system 日本語版
Windows 2000	Microsoft® Windows® 2000 Professional operating system 日本語版
Windows Me	Microsoft® Windows® Millennium Edition operating system 日本語版
Windows 98 SE	Microsoft® Windows® 98 Second Edition operating system

複数のOSを「Windows XP/2000/Me」のように併記する場合があります。

---

### このマニュアルの記載順序

1. 筐体別に次の順序で記載しています。  
スリムタワー型(高拡張性タイプ)、スリムタワー型、ミニタワー型、Mate R スリムタワー型
2. 筐体が同じ場合、CPUの性能が高い順に記載しています。スリムタワー型の場合、機種名の末尾のアルファベット(例: MA30V/Bの場合は、V/Bになります)を使い、V/B、X/Bの順序で記載しています。
3. OSは、次の順序で記載しています。  
Windows XP、Windows 2000、Windows Me

---

### このマニュアルで使用しているイラスト

- ・本機のイラストは、特にことわりのない場合、スリムタワー型(高拡張性タイプ)はMA32Y/G、スリムタワー型はMA30V/B、ミニタワー型はMA32Y/M、Mate R スリムタワー型はMA24V/Rのものを使用しています。
  - ・このマニュアルに記載のイラストは、実際のものとは異なることがあります。
-

## ご注意

- (1) 本書の内容の一部または全部を無断転載することは禁じられています。
- (2) 本書の内容に関しては将来予告なしに変更することがあります。
- (3) 本書の内容については万全を期して作成いたしましたですが、万一ご不審な点や誤り、記載もれなどお気付きのことがありましたら、ご購入元、またはNEC 121コンタクトセンターへご連絡ください。落丁、乱丁本はお取り替えいたします。
- (4) 当社では、本装置の運用を理由とする損失、逸失利益等の請求につきましては、(3)項にかかわらずいかなる責任も負いかねますので、あらかじめご了承ください。
- (5) 本装置は、医療機器、原子力設備や機器、航空宇宙機器、輸送設備や機器など、人命に関わる設備や機器、および高度な信頼性を必要とする設備や機器などへの組み込みや制御等の使用は意図されておりません。これら設備や機器、制御システムなどに本装置を使用され、人身事故、財産損害などが生じても、当社はいかなる責任も負いかねます。
- (6) 本機の内蔵ハードディスクにインストールされているWindows XP、Windows 2000、Windows Meおよび本機に添付のCD-ROMは、本機のみでご使用ください。
- (7) ソフトウェアの全部または一部を著作権の許可なく複製したり、複製物を頒布したりすると、著作権の侵害となります。
- (8) ハードウェアの保守情報をセーブしています。
- (9) 本書に記載しているWebサイトや連絡先は、2003年5月現在のもです。

### 輸出に関する注意事項

本製品(ソフトウェアを含む)は日本国内仕様であり、外国の規格等には準拠していません。

本製品を日本国外で使用された場合、当社は一切責任を負いかねます。

また、当社は本製品に関し海外での保守サービスおよび技術サポート等は行っていません。

本製品の輸出(個人による携行を含む)については、外国為替および外国貿易法に基づいて経済産業省の許可が必要となる場合があります。

必要な許可を取得せずに輸出すると同法により罰せられます。

輸出に際しての許可の要否については、ご購入頂いた販売店または当社営業拠点にお問い合わせください。

### Notes on export

This product (including software) is designed under Japanese domestic specifications and does not conform to overseas standards.

NEC\*1 will not be held responsible for any consequences resulting from use of this product outside Japan.

NEC\*1 does not provide maintenance service nor technical support for this product outside Japan.

Export of this product (including carrying it as personal baggage) may require a permit from the Ministry of Economy, Trade and Industry under an export control law. Export without necessary permit is punishable under the said law.

Customer shall inquire of NEC sales office whether a permit is required for export or not.

\*1: NEC Corporation, NEC CustomTechnica, Ltd.

Microsoft、MS、MS-DOS、Windows、NetMeeting、Outlook、Windows Media、およびWindowsのロゴは、米国Microsoft Corporationの米国およびその他の国における商標または登録商標です。

Intel、Pentium、Celeronは、米国およびその他の国におけるIntel Corporationまたはその子会社の商標あるいは登録商標です。

PS/2はIBM社が所有している商標です。

その他、本マニュアルに記載されている会社名、商品名は各社の商標または登録商標です。

©NEC Corporation, NEC CustomTechnica, Ltd. 2003

日本電気株式会社、NECカスタムテクニカ株式会社の許可なく複製・改変などを行うことはできません。

## このマニュアルの構成

---

このマニュアルはPART1からPART6までの構成となっています。

『はじめにお読みください』でセットアップが完了しましたら、PART1を読んだ後に、必要に応じて該当するページをご覧ください。

また、このマニュアルは検索性を高めるため、目次の次に索引を記載しています。

索引に載せてある用語は、目次、注意していただきたい内容(☑️チェック!!)、用語(🔍📖)、メモ(メモ)を検索するのに都合の良い言葉を選んでいきます。

### 目次

### 索引

#### PART1 周辺機器を接続する前に

周辺機器を本機に接続する場合に注意しなければならない情報について説明しています。

#### PART2 周辺機器を利用する(スリムタワー型(高拡張性タイプ))

スリムタワー型(高拡張性タイプ)に接続できる周辺機器の概要とメモリやPCIボード、ハードディスクドライブなどの内蔵機器を増設する方法について説明しています。

#### PART3 周辺機器を利用する(スリムタワー型)

スリムタワー型に接続できる周辺機器の概要とメモリやハードディスクドライブ、PCIボードなどの内蔵機器を増設する方法について説明しています。

#### PART4 周辺機器を利用する(ミニタワー型)

ミニタワー型に接続できる周辺機器の概要とメモリやハードディスクドライブ、PCIボードなどの内蔵機器を増設する方法について説明しています。

#### PART5 周辺機器を利用する(Mate R スリムタワー型)

Mate R スリムタワー型に接続できる周辺機器の概要とメモリやPCIボードなどの内蔵機器を増設する方法について説明しています。

#### PART6 付録

本機の機能に関連した補足情報を記載してあります。



はじめに .....	3
このマニュアルの表記について .....	4
ご注意 .....	7
このマニュアルの構成 .....	8
目次(このページです).....	9
索引 .....	13

## PART

# 1

## 周辺機器を接続する前に ..... 15

接続にともなう注意点 .....	16
接続前の確認 .....	16
プラグ&プレイ セットアップについて .....	17
デバイスドライバの追加について .....	17
接続がうまくできない場合 .....	18
リソースの競合が起こったら .....	20

## PART

# 2

## 周辺機器を利用する(スリムタワー型(高拡張性タイプ)) ..... 25

接続できる周辺機器 .....	26
本体カバー類の開閉 .....	27
ルーフカバーの開け方 .....	27
ルーフカバーの閉じ方 .....	30
ケーブルストッパの取り付け/取り外し .....	33
取り付け前の確認 .....	33
ケーブルとケーブルストッパの取り付け .....	33
ケーブルとケーブルストッパの取り外し .....	34
増設RAMサブボード(メモリ)の取り外し/取り付け .....	36
取り付け前の確認 .....	36
増設RAMサブボードの取り外し .....	38
増設RAMサブボードの取り付け .....	39
メモリ容量の確認方法 .....	41
PCIボードの取り付け .....	42
取り付け前の確認 .....	42
PCIボードの取り付け .....	43
AGPボードの取り付け .....	49
取り付け前の確認 .....	49

AGPボードの取り付け	49
AGPボードの取り外し	53
ファイルベイ用機器の取り外し/取り付け	57
取り外し/取り付け前の確認	57
3.5インチベイ	58
<b>周辺機器を利用する(スリムタワー型)</b>	<b>71</b>
接続できる周辺機器	72
本体カバー類の取り外し	73
ルーフカバーの取り外し	73
ルーフカバーの取り付け	76
ケーブルストッパの取り付け/取り外し	79
取り付け前の確認	79
ケーブルとケーブルストッパの取り付け	79
ケーブルとケーブルストッパの取り外し	82
増設RAMサブボード(メモリ)の取り外し/取り付け	86
取り付け前の確認	86
増設RAMサブボードの取り外し	87
増設RAMサブボードの取り付け	89
メモリ容量の確認方法	90
PCIボードの取り付け	92
取り付け前の確認	92
PCIボードの取り付け	93
AGPボードの取り付け	97
取り付け前の確認	97
AGPボードの取り付け	97
AGPボードの取り外し	100
ファイルベイ用内蔵機器の取り外し/取り付け	103
内蔵3.5インチベイ	103

## 周辺機器を利用する(ミニタワー型) ..... 111

接続できる周辺機器 .....	112
本体カバー類の取り外し .....	113
レフトカバーの取り外し .....	113
レフトカバーの取り付け .....	114
フロントマスクの取り外し .....	115
フロントマスクの取り付け .....	116
ケーブルストッパの取り外し/取り付け .....	117
ケーブルとケーブルストッパの取り付け .....	117
ケーブルとケーブルストッパの取り外し .....	118
増設RAMサブボード(メモリ)の取り外し/取り付け .....	119
取り付け前の確認 .....	119
増設RAMサブボードの取り外し .....	121
増設RAMサブボードの取り付け .....	122
メモリ容量の確認方法 .....	123
PCIボードの取り付け .....	125
取り付け前の確認 .....	125
PCIボードの取り付け .....	126
ファイルベイ用内蔵機器の取り外し/取り付け .....	129
取り外し/取り付け前の確認 .....	129
内蔵3.5インチベイ .....	131
3.5インチベイ .....	136
5インチベイ .....	141
フロッピーディスク、CD-ROMなどを使いやすくする (横置きに適した向きの変更) .....	147

## 周辺機器を利用する(Mate R スリムタワー型) ..... 153

接続できる周辺機器 .....	154
本体カバー類の取り外し .....	155
ルーフカバーの取り外し .....	155
ルーフカバーの取り付け .....	156
フロントマスクの取り外し .....	157

フロントマスクの取り付け .....	158
ケーブルストップの取り付け/取り外し .....	159
ケーブルとケーブルストップの取り付け .....	159
ケーブルとケーブルストップの取り外し .....	163
増設RAMサブボード(メモリ)の取り外し/取り付け .....	166
取り付け前の確認 .....	166
増設RAMサブボードの取り外し .....	168
増設RAMサブボードの取り付け .....	171
メモリ容量の確認方法 .....	176
PCIボードの取り付け .....	177
取り付け前の確認 .....	177
PCIボードの取り付け .....	178
<b>付 録 .....</b>	<b>181</b>
ストラップスイッチの設定(スリムタワー型(高拡張性タイプ))..	182
設定前の確認 .....	182
パスワードの解除(パスワードを忘れてしまった場合).....	182
ストラップスイッチの設定(スリムタワー型).....	185
設定前の確認 .....	185
パスワードの解除(パスワードを忘れてしまった場合).....	185
ストラップスイッチの設定(ミニタワー型).....	193
パスワードの解除(パスワードを忘れてしまった場合).....	193
ストラップスイッチの設定(Mate R スリムタワー型).....	195
設定前の確認 .....	195
パスワードの解除(パスワードを忘れてしまった場合).....	195

# 索引

## 英数字

3.5インチベイ .....	58
3.5インチベイ機器の取り付け .....	58
3.5インチベイ機器の取り外し .....	67
AGPボード .....	49, 53, 97, 100
BIOS .....	182, 185, 193, 195
DMAチャンネル .....	21, 22, 23
PCIボード .....	42, 92, 125, 177
PCIボードの取り付け .....	43, 93, 126, 178
PCカードメモリアダプタ .....	58
PS/2互換マウスポート .....	21, 22
README .....	19

## ア行

イラスト .....	6
------------	---

## カ行

解除 .....	182, 185, 193, 195
確認 .....	42, 92, 125, 177
型番 .....	4
機種 .....	4
ケーブルストッパ ...	33, 79, 117, 159
誤挿入防止機構 ...	40, 89, 122, 173

## サ行

シールドプレート .....	61
ジャンパ .....	183, 187, 193, 197
周辺機器 .....	16
重要な情報 .....	19
順序 .....	36, 86, 119, 166
条件 ...	42, 49, 92, 97, 125, 177
スーパバイザパスワード .....	182, 185, 193, 195
ストラップスイッチ .....	182, 185, 193, 195
スロットの位置 ...	37, 87, 120, 167
設定 .....	182, 185, 193, 195
接続可否 .....	16
接続前の確認 .....	16
増設RAMサブボード .....	36, 86, 119, 166
増設RAMサブボードの取り付け .....	39, 89, 122, 171
増設RAMサブボードの取り外し .....	38, 87, 121, 168

## タ行

デバイスドライバ .....	17
デバイスマネージャ .....	16
トラブル .....	19

取り付け順序 ... 36, 86, 119, 166

## ナ行

内蔵3.5インチベイ ..... 103

内蔵機器 ..... 27, 73, 113, 155

## ハ行

ハードディスクドライブの取り付け  
..... 103, 131

パスワードの解除  
..... 182, 185, 193, 195

ファイルベイ用機器 ..... 57

ファイルベイ用内蔵機器 ... 103, 129

プラグ&プレイ ..... 17

フロントマスク ..... 115, 157, 158

本機 ..... 4

本体 ..... 4

## マ行

メモリ ..... 36, 86, 119, 166

メモリ容量の確認 ... 41, 90, 123, 176

## ヤ行

ユーザパスワード  
..... 182, 185, 193, 195

## ラ行

リソース ..... 16

リソースの競合 ..... 20

ルーフカバー ..... 27, 73, 155

ルーフカバーの開け方 ..... 27

ルーフカバーの閉じ方 ..... 30

ルーフカバーの取り付け ... 76, 156

ルーフカバーの取り外し ... 73, 155

レフトカバー ..... 113

レフトカバーの取り付け ..... 114

レフトカバーの取り外し ..... 113

## ワ行

割り込みレベル ..... 21, 22, 23

## 1

# 周辺機器を接続する前に

ここでは、取り付けられる周辺機器や取り付ける際の注意事項について説明します。

## この章の読み方

必ず次ページの「接続前の確認」から順番にお読みください。

## この章の内容

接続にともなう注意点 ..... 16



## 接続にともなう注意点

周辺機器を取り付ける場合、次のようなことに注意してください。

### 接続前の確認

取り付けたい周辺機器は、本機で使えるものですか？

取り付けたい周辺機器が本機で使えるものかどうか、周辺機器のマニュアルで確認するか、製造元に問い合わせてください。なお、NEC製の周辺機器で接続可否の確認がとれているものについては、NECの企業向けパソコン関連総合サイト「NEC 8番街」で紹介しています。

<http://nec8.com/>

「サポート情報」「商品情報検索」をご覧になり、下記の手順で機種と取り付けたい周辺機器の適合をご確認ください。

- 1 「パソコン本体」をクリック
- 2 ご使用の機種の商品型番を「商品型番または商品名」に入力して、「次へ」をクリック
- 3 該当する商品型番を選択して、「次へ」をクリック  
「本体の商品情報」が表示されますので、対応する周辺機器をご確認ください。

リソースは確保されていますか？

周辺機器を使うには、「リソース」が必要です。「デバイスマネージャ」で、その周辺機器で使用されるリソースがあいているかどうか確認してください。リソースが足りない場合は、使わない機器や機能のリソースを空けて、その分を取り付けたい周辺機器が使えるよう設定を変更します。



## プラグ&プレイ セットアップについて

周辺機器の中には、デバイスドライバ(デバイスのためのソフトウェア)のセットアップが必要なものがあります。

プラグ&プレイとは、取り付けたハードウェアを自動的に検出してセットアップを行う機能です。

新しいハードウェアを取り付けると、次に電源を入れたときにWindowsによって自動的に新たなハードウェアが検出され、必要に応じてデバイスドライバウィザードが起動されます。外付けの周辺機器を接続した場合は、本体の電源を入れる前に周辺機器の電源を入れてください。

周辺機器にデバイスドライバのフロッピーディスクまたはCD-ROMが添付されている場合は、周辺機器の取扱説明書の指示に従ってセットアップを行ってください。

## デバイスドライバの追加について

- ・ 周辺機器によっては、デバイスドライバのセットアップが必要な場合があります。周辺機器のマニュアルをご覧になり、必要なデバイスドライバを組み込んでください。
- ・ デバイスドライバを組み込んだ後、本機の再起動を求められることがあります。その際には他の操作をせずに直ちにWindowsを再起動してください。
- ・ デバイスドライバを組み込んだ後の再起動の際には、通常よりも時間がかかることがあります。正常に再起動されるまで電源は切らないでください。
- ・ Windows XP対応のデバイスドライバが「NEC 8番街」で提供されている場合がありますので、定期的に確認してください。

## 接続がうまくできない場合

ケーブルは正しく接続されていますか？

見落としがちなことですが、本機や周辺機器を動かしたときなどに、ケーブルが外れたりすることはよくあります。ケーブルがきちんと接続されているか、確認してください。また、本体内部に機器を取り付けたときには、気付かないうちに内部の信号ケーブルなどを引っぱってしまって、接続がゆるんでしまうことがあります。本体内部のケーブル類がきちんと取り付けられているかどうか、確認してください。

デバイスドライバは組み込みましたか？ 最新のものですか？

周辺機器を取り付けてもデバイスドライバが組み込まれていないと、使うことはできません。周辺機器のマニュアルをご覧になり、デバイスドライバを組み込んでください。また、周辺機器のデバイスドライバは、知らないうちに改善されて新しくなっていることもあります。「デバイスドライバの組み込み方は正しいのに、うまく動かない」といった場合は、デバイスドライバを最新のものにするとうまく動くようになることもあります。周辺機器の製造元に問い合わせて、最新のデバイスドライバを入手してください。なお、NEC製の最新ドライバはNECの企業向けパソコン関連総合サイト「NEC 8番街」で提供しています。

<http://nec8.com/>

「サポート情報のダウンロード(ビジネスPC)」、「NECサポートプログラム」をご覧ください。

READMEファイルや、『補足説明』を読みましたか？

アプリケーションに付いているREADMEファイルには、マニュアルやヘルプに記載されていない重要な情報が掲載されていることがあります。また、『補足説明』には、本機をご利用にあたっての注意事項や、マニュアルには記載されていない最新の情報について説明しています。添付の「アプリケーションCD-ROM」に入っている「Mate/Mate R 電子マニュアル」からご覧になれます。また、以下の方法でもご覧になれます。

Windows XPの場合

「スタート」ボタン 「すべてのプログラム」 「補足説明」

Windows 2000/Meの場合

「スタート」ボタン 「プログラム」 「補足説明」

周辺機器を複数取り付けたため、何が原因かわからなくなっていますか？

このような場合は、取り付けた機器をいったん全部外します。その後、1つずつ取り付けては本機を起動するという作業を繰り返します。本機が起動できなくなるなどの現象を発生させる機器があったら、その機器に問題があります。リソースの設定やデバイスドライバの設定などが正しくできているか、確認してください。

トラブルが起きていませんか？

『活用ガイド ソフトウェア編』「トラブル解決Q&A」からあてはまりそうなトラブルを探してください。あてはまる項目が見つからない場合は、「トラブルを解決するには(ヒント)」をご覧ください。

## リソースの競合が起こったら

PCIボードは、プラグ&プレイに対応しているため基本的に設定不要ですが、本機が作動しない場合は、リソースの競合が起こっているかもしれませんのでここをお読みください。

最もリソースの競合が起きやすいのは、本機に新しい機器が追加された場合です。新しい機器が検知されたときにシステムの状態が調べられます。新しい機器がプラグ&プレイに対応している場合は、リソースの競合が起きないように自動的に設定されます。新しい機器がプラグ&プレイに対応していない場合は、リソースの競合が起こるとドライバを組み込めなくなります。本機が起動しなくなるような競合に対しては、二重三重の保護機能が働くように設定されているからです。ドライバの異常、リソースの競合など何らかの障害があると、アイコンに黄色い「！」マークや赤い「×」マークが表示されます。

Windowsで、リソースの競合が起こっているかどうかは、以下の方法で確認してください。


Windows XPの場合

- 1 「スタート」ボタン「マイコンピュータ」をクリック
- 2 「システムタスク」の「システム情報を表示する」をクリック
- 3 「ハードウェア」タブの中の「デバイスマネージャ」ボタンをクリック

表示される「デバイスマネージャ」で確認できます。

異常が表示された場合は、まずその機器のプロパティを開いてください。「デバイスの状態」の欄に、異常の原因が表示されます。異常の原因がリソースの競合であった場合は、次の方法で解決することができます。

- 1 「リソース」タブを開く
- 2 「自動設定」のチェックを外す
- 3 「設定の登録名」で別の構成を選んでから、「設定の変更」をクリック


 チェック!!

選択した機器やリソースの種類によっては、設定値を変更できない場合があります。その場合、競合を起こしているもう一方の機器の設定値を変更してください。なお、本機のリソースについては、『活用ガイド ハードウェア編』付録』の「割り込みレベル・DMAチャンネル」をご覧ください。

Windows 2000の場合

- 1 「スタート ボタン」「設定」「コントロールパネル」をクリック
- 2 「システム」をダブルクリック
- 3 「ハードウェア」タブの中の「デバイスマネージャ」ボタンをクリック


表示される「デバイスマネージャ」で確認できます。

 チェック!!

USB接続のキーボードとマウスをご使用の場合は、「101/102英語キーボード」、「Microsoft Natural PS/2キーボード」または「PS/2互換マウス」に黄色い「！」が表示される場合がありますが、異常ではありません。

異常が表示された場合は、まずその機器のプロパティを開いてください。「デバイスの状態」の欄に、異常の原因が表示されます。異常の原因がリソースの競合であった場合は、次の方法で解決することができます。


- 1 「リソース」タブを開く
- 2 「自動設定」のチェックを外す
- 3 「設定の登録名」で別の構成を選んでから、「設定の変更」をクリック

 チェック!!

選択した機器やリソースの種類によっては、設定値を変更できない場合があります。その場合、競合を起こしているもう一方の機器の設定値を変更してください。なお、本機のリソースについては、『活用ガイド ハードウェア編』付録の「割り込みレベル・DMAチャンネル」をご覧ください。

Windows Meの場合


- 1 「スタート ボタン」「設定」「コントロールパネル」をクリック
  - 2 「システム」をダブルクリック
- 「システムのプロパティ」の「デバイスマネージャ」タブで確認できます。

 チェック!!

- ・ USB接続のキーボードとマウスをご使用の場合は、PS/2互換マウスポートに黄色い「！」が表示されますが、異常ではありません。
- ・ 「USB Universal Host Controller」に緑の「？」が表示される場合がありますが、異常ではありません。

異常が表示された場合は、まずその機器のプロパティを開いてください。「デバイスの状態」の欄に、異常の原因が表示されます。異常の原因がリソースの競合であった場合は、次の方法で解決することができます。

- 1 「リソース」タブを開く
- 2 「自動設定」のチェックを外す
- 3 「基本にする設定」で別の構成を選んでから、「設定の変更」をクリック

 **チェック!!**

選択した機器やリソースの種類によっては、設定値を変更できない場合があります。その場合、競合を起こしているもう一方の機器の設定値を変更してください。なお、本機のリソースについては、『活用ガイド ハードウェア編』付録の「割り込みレベル・DMAチャンネル」をご覧ください。





## 2

## 周辺機器を利用する

(スリムタワー型(高拡張性タイプ))

ここでは、スリムタワー型(高拡張性タイプ)に取り付けられる周辺機器や内蔵機器の取り付け方法について説明します。

### この章の読み方

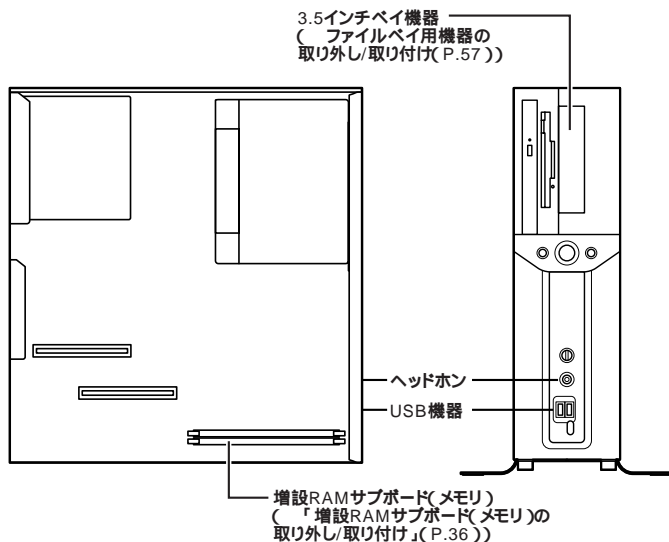
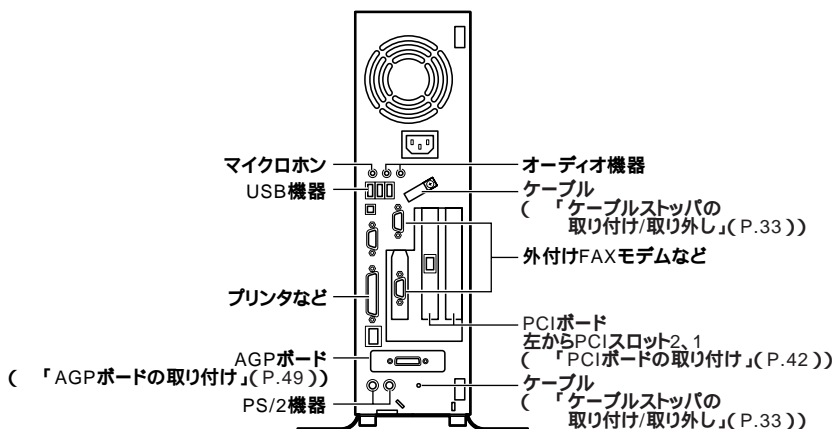
次ページの「接続できる周辺機器」を読んだ後に、目的にあわせて該当するページを読んでください。

### この章の内容

接続できる周辺機器 .....	26
本体カバー類の開閉 .....	27
ケーブルストップの取り付け/取り外し .....	33
増設RAMサブボード(メモリ)の取り外し/取り付け .....	36
PCIボードの取り付け .....	42
AGPボードの取り付け .....	49
ファイルベイ用機器の取り外し/取り付け .....	57

## 接続できる周辺機器

スリムタワー型(高拡張性タイプ)には、次のような別売の周辺機器を取り付けられます。



## 本体カバー類の開閉

ここでは、周辺機器や内蔵機器を取り付けるときなどに必要なカバー類の開け方/閉じ方について説明します。

### ルーフカバーの開け方

メモリやPCIボードなどの内蔵機器を取り付ける場合は、本体のルーフカバーを開けて作業を行います。

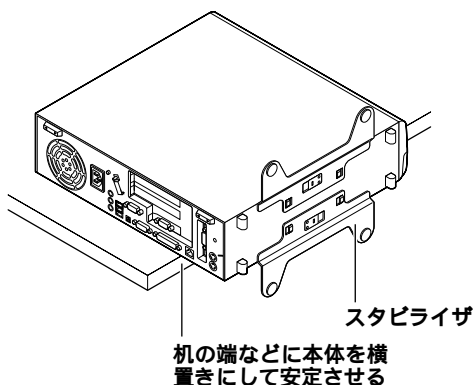
- 1 本機の電源を切る
- 2 本体に接続されているすべてのケーブル(電源ケーブル、アース線など)を取り外す
- 3 盗難防止用の錠を使用している場合は、取り外す
- 4 横置きにしている場合は、手順7へ進む  
縦置きにしている場合は、図のように本体を横に置く

#### ✓チェック!!

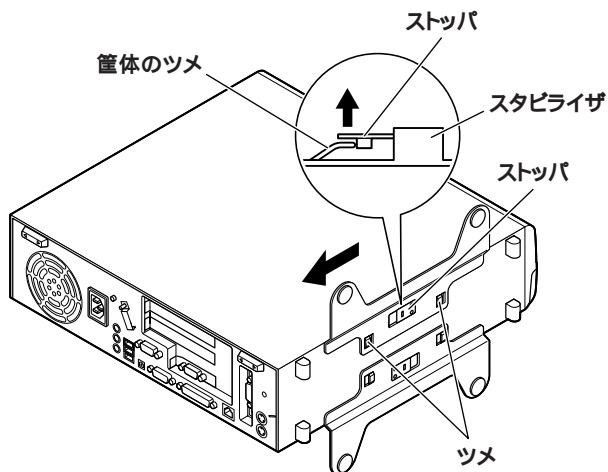
スタビライザを取り外したときに、本体が衝撃を受けないよう、机の端などでスタビライザの取り外しを行ってください。

#### メモ

本体を横に置くときは、机やテーブルなどを傷付けたりしないように、厚手の紙や布などを敷いておくことをおすすめします。



- 5 上側のスタビライザのストッパを手前に引いて、筐体のツメからストッパを外し、そのままスタビライザを左側にスライドさせて取り外す

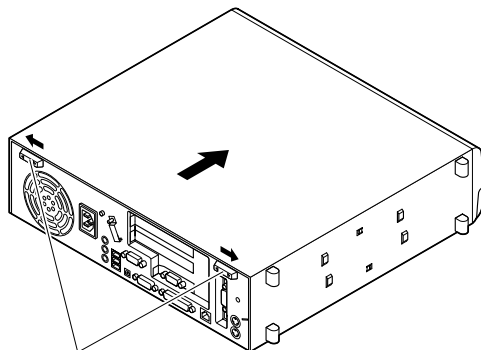


**チェック!!**

スタビライザを本体から取り外すときは、指を挟んだり、ぶつかけたり、切ったりしないように注意してください。

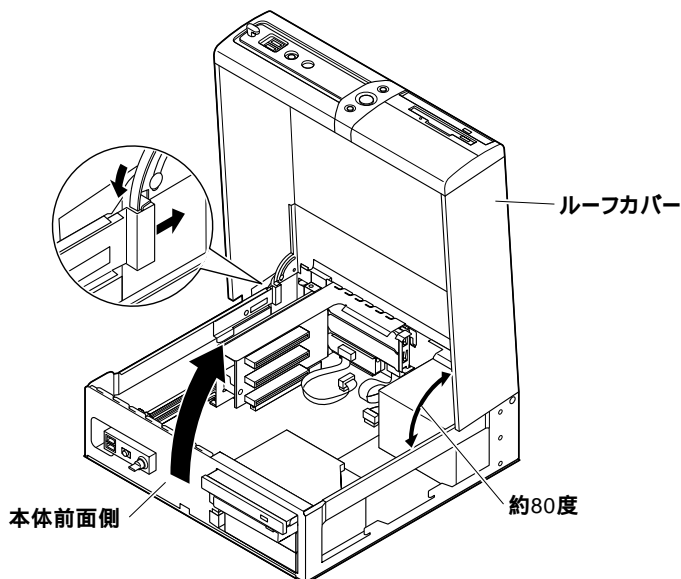
- 6 もう一方のスタビライザも手順5と同様の方法で取り外す

- 7 左右のスライドストップを外側にずらしてロックを解除し、ルーフカバーを本体前面側に約40mmスライドさせる。約40mmスライドさせると、それ以上スライドできなくなります。

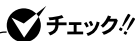


スライドストップ

- 8 ルーフカバーを約80度の角度で、カチッと音がしてロックされるまで開く。ロックされると、手を離してもルーフカバーは倒れません。

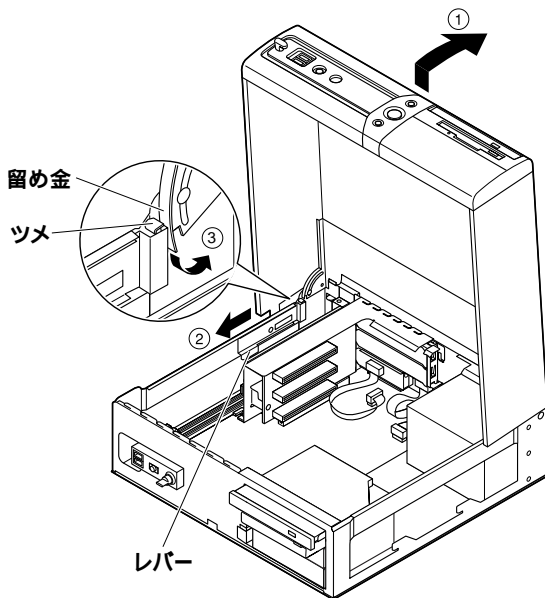


## ルーフカバーの閉じ方

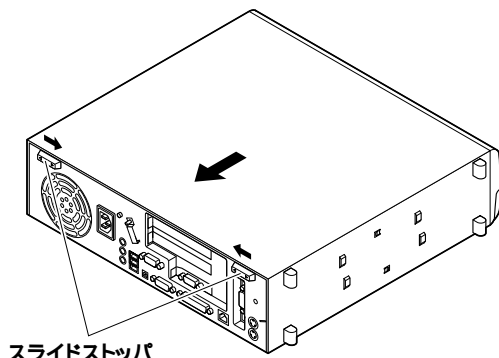


ルーフカバーを閉じるときは、指を挟んだり、ぶつけたり、切ったりしないようにルーフカバーをしっかりと持って閉じてください。

- 1 ルーフカバーを引き上げた状態で矢印 の方向へ止まるまで開き、本体のレバーを矢印 の方向へいっぱい引いたままルーフカバーの留め金が図の のように本体のツメの外側を通るように閉じたら、本体のレバーから指を離し、そのままルーフカバーを静かに閉じる



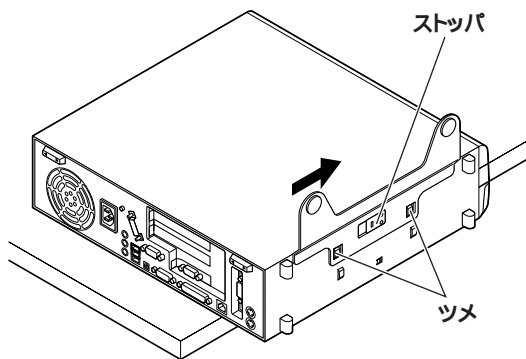
- 2 ルーフカバーを本体背面側へスライドさせ、左右のスライドストップを内側にずらしてロックする



- 3 横置きで使用する場合は、手順6へ進む  
縦置きで使用する場合は、机の端などに本体を横置きにし、本体を安定させる
- 4 スタビライザを本体のツメに合わせて矢印方向にスライドさせ、スタビライザのストップをロックさせる

✓ **チェック!!**

スタビライザを本体に取り付けるときは、指を挟んだり、ぶつかけたり、切ったりしないように注意してください。



- 5** もう一方のスタビライザも、手順4と同様の方法で取り付け、本体を縦置きにする
- 6** 盗難防止用の錠を使用する場合は、錠を取り付ける
- 7** ケーブル類(電源ケーブル、アース線など)を必要に応じて取り付ける



## ケーブルストッパの取り付け/取り外し

キーボードやマウスの盗難防止とともに、ケーブル抜け防止のために、ケーブルストッパでケーブルを本体に固定します。

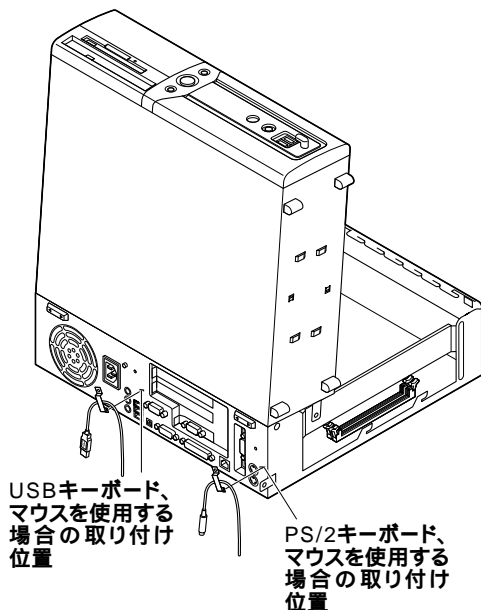
### 取り付け前の確認

本機にケーブルストッパを取り付ける前に、ケーブルストッパが、本機に添付されていることを確認してください。

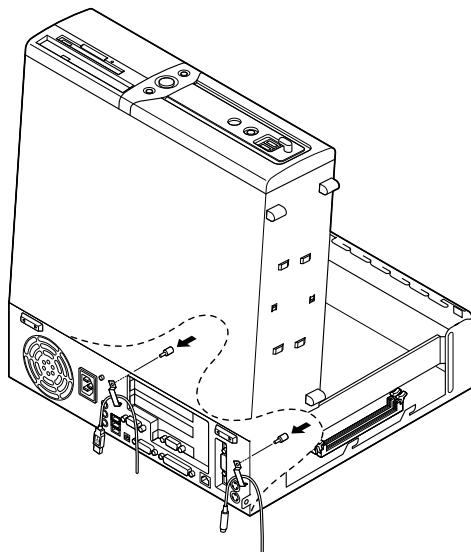
ケーブルストッパのネジを外すため柄の長いプラスドライバを用意してください。

### ケーブルとケーブルストッパの取り付け

- 1 「ルーフカバーの開け方」の手順でルーフカバーを開ける (P.27)
- 2 本機に添付のケーブルストッパをキーボード、マウスケーブルの上から被せた状態でケーブルストッパのツメ(ネジ穴のない側)を本体の溝に差し込む



- 3** ケーブルストップアのネジ穴と本体のネジ穴を合わせ、本体内側から本機に添付のネジで固定する

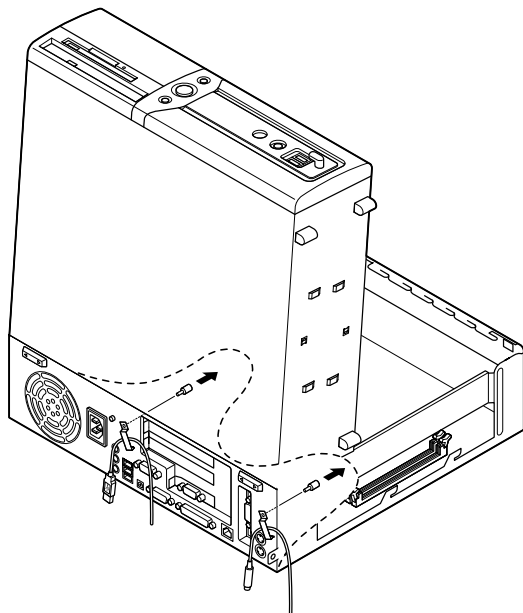


- 4** 「ルーフカバーの閉じ方」の手順でルーフカバーを閉める (P.30)

## ケーブルとケーブルストップアの取り外し

- 1** 「ルーフカバーの開け方」の手順でルーフカバーを開ける (P.27)

- 2** 本体内側からネジを外して、ケーブルストップパとケーブルを本体から取り外す



- 3** 「ルーフカバーの閉じ方」の手順でルーフカバーを閉じる (P.30)

**2**

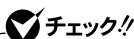
周辺機器を利用する(スリムタワー型高拡張性タイプ)

## 増設RAMサブボード(メモリ)の取り外し/取り付け

大量のメモリを必要とするOSやアプリケーションを使用する場合には、別売の増設RAMサブボードを取り付けることで、メモリを増やすことができます。

### 取り付け前の確認

本機に増設RAMサブボードを取り付ける前に、取り付けられる増設RAMサブボード、取り付け順序、スロットの位置を確認します。



Windows 98を使用する場合、増設可能な最大メモリ容量は、512MBです。

#### 取り付けられる増設RAMサブボード

本機には、増設RAMサブボードを1枚単位で、最大2枚まで取り付けられます。取り付け可能な増設RAMサブボードについては、NECの企業向けパソコン関連総合サイト「NEC 8番街」で紹介しています。

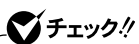
<http://nec8.com/>

「サポート情報」「商品情報検索」をご覧になり、下記の手順で機種と増設RAMサブボードの適合をご確認ください。

- 1 「パソコン本体」をクリック
- 2 ご使用の機種の商品型番を「商品型番または商品名」に入力して、「次へ」をクリック
- 3 該当する商品型番を選択して、「次へ」をクリック  
「本体の商品情報」が表示されますので、対応する増設RAMサブボードをご確認ください。

#### スロットへの取り付け順序

必ずスロット番号が小さい方から埋まるように取り付けてください。スロット1から順番に取り付けることとなります。

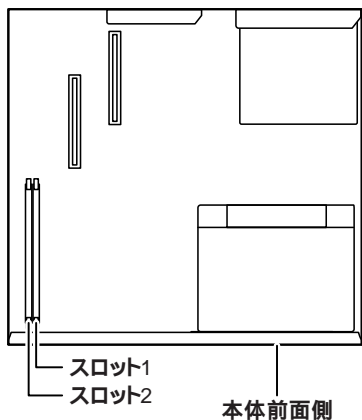


デュアルチャネルのメモリアクセスで使用する場合は、同じ容量の増設RAMサブボード2枚1組で取り付けてください。

### 増設RAMサブボード組み合わせ例

合計容量	スロット1	スロット2
256MB	256MB	-
512MB	512MB	-
	256MB	256MB
768MB	512MB	256MB
	256MB	512MB
1GB(1024MB)	512MB	512MB

### スロットの位置

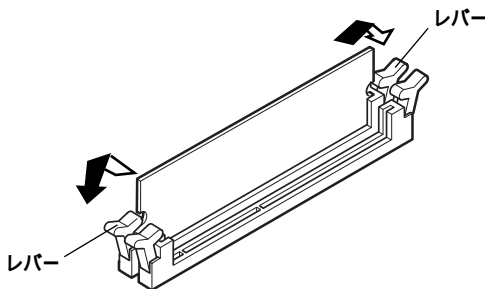


## 増設RAMサブボードの取り外し

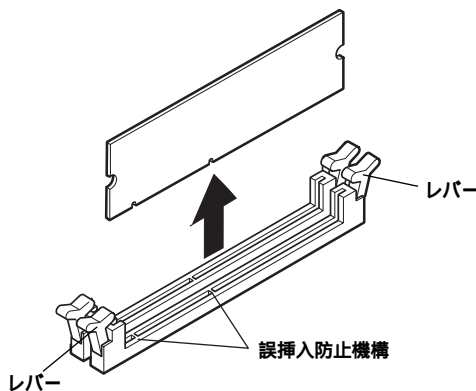
### ✓チェック!!

増設RAMサブボードは、静電気に大変弱い部品です。身体に静電気を帯びた状態で増設RAMサブボードを扱うと、増設RAMサブボードを破損させる原因となります。増設RAMサブボードに触れる前に、身近な金属（アルミサッシやドアのノブなど）に手を触れて、身体の静電気を取り除くようにしてください。また、増設RAMサブボードを持つときは、ボードの緑の部分を持ち、金属の部分には触れないようにしてください。特に、端子の部分を手で触れないように注意してください。

- 1 「ルーフカバーの開け方」の手順でルーフカバーを開ける（P.27）
- 2 増設RAMサブボードの左右のレバーを外側に広げる



- 3 増設RAMサブボードを上へ引きぬくようにして取り外す  
取り外した増設RAMサブボードは静電気防止用の袋などに入れて保管してください。



- 4 「ルーフカバーの閉じ方」の手順でルーフカバーを閉じる  
(P.30)

## 増設RAMサブボードの取り付け

### ✓チェック!!

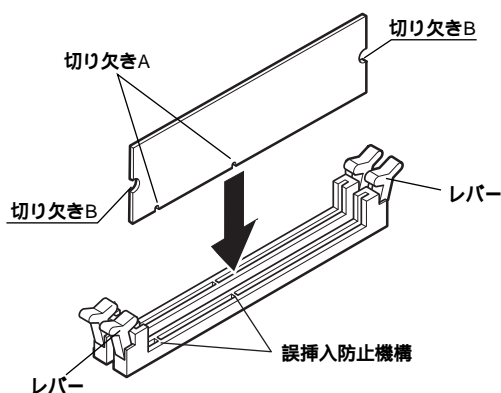
増設RAMサブボードは、静電気に大変弱い部品です。身体に静電気を帯びた状態で増設RAMサブボードを扱うと、増設RAMサブボードを破損させる原因となります。増設RAMサブボードに触れる前に、身近な金属(アルミサッシやドアのノブなど)に手を触れて、身体の静電気を取り除くようにしてください。また、増設RAMサブボードを持つときは、ボードの緑の部分を持ち、金属の部分には触れないようにしてください。特に、端子の部分を手で触れないように注意してください。

- 1 「ルーフカバーの開け方」の手順でルーフカバーを開ける  
(P.27)

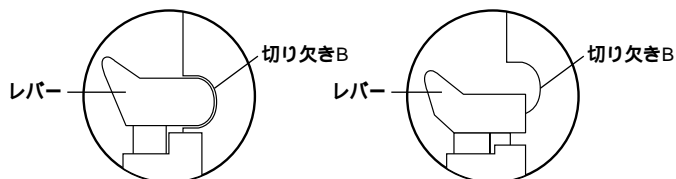
- 2** 左右のレバーが外側に開いていない場合は、外側に広げてから、増設RAMサブボードを切り欠きAの位置と誤挿入防止機構の位置を確認し、増設RAMサブボード用コネクタに垂直に差し込み、取り付ける  
スロット1、2の順番に取り付けてください。

**チェック!!**

増設RAMサブボードには、向きがあります。逆には差し込めないようになっていますが、向きを間違えたまま無理に差し込むと故障の原因になりますので注意してください。



- 3** 左右2カ所のレバーが切り欠きBに掛かるように、増設RAMサブボードをしっかりと押し込む



**チェック!!**

増設RAMサブボードがしっかりと押し込まれたことを確認してください。  
しっかりと押し込まれていないと故障の原因となります。



- 4 「ルーフカバーの閉じ方」の手順でルーフカバーを閉じる  
(P.30)  
メモリ取り付け後は、「メモリ容量の確認方法」に従って、取り付け  
が正しく行われたかどうか確認してください。

## メモリ容量の確認方法

Windows XPの場合

- 1 「スタート」ボタン「マイコンピュータ」をクリック
- 2 「システムタスク」の「システム情報を表示する」をクリック  
「システムのプロパティ」の「全般」タブの中にメモリの容量が表示されま  
す。

Windows 2000の場合

- 1 「スタート」ボタン「設定」「コントロールパネル」をクリック
- 2 「システム」をダブルクリック  
「システムのプロパティ」の「全般」タブの中にメモリの容量が表示されま  
す。

### ✓チェック!!

- ・ BIOSセットアップメニューの「Main」の「Extended Memory」でも確認することができます。メモリの容量を確認すると、搭載されている容量より数MB少ない容量が表示されることがあります。これはメインメモリがシステムに割り当てられるためで、故障ではありません。
- ・ 電源投入後ディスプレイの画面が表示されるまでの時間は、メモリの容量によって変わってきます。これは、メモリの初期化のためです。512MB2枚増設した場合、約13秒かかります。

### メモ

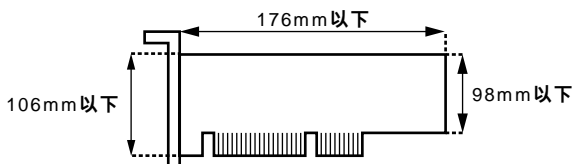
表示されたメモリが正しくない場合は、メモリが正しく取り付けられているか、本機で使えるメモリを取り付けているかを確認してください。

## PCIボードの取り付け

PCIスロットには、本機の機能を拡張するための各種PCIボードを取り付けることができます。

### 取り付け前の確認

PCIボードを取り付ける場合、以下の取り付け条件がありますので確認してください。

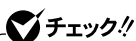


PCIスロット1	搭載可能なPCIボードサイズは、ハーフサイズ106(W)mm×176(D)mm以内となります。 RAIDモデルの場合、IDE RAIDボード標準(固定)。
PCIスロット2	搭載可能なPCIボードサイズは、ハーフサイズ106(W)mm×176(D)mm以内となります。 標準ギガビットイーサネットLAN+LANを選択したモデルの場合、LAN(100BASE-TX/10BASE-T)ボード標準(固定)。

### ✓チェック!!

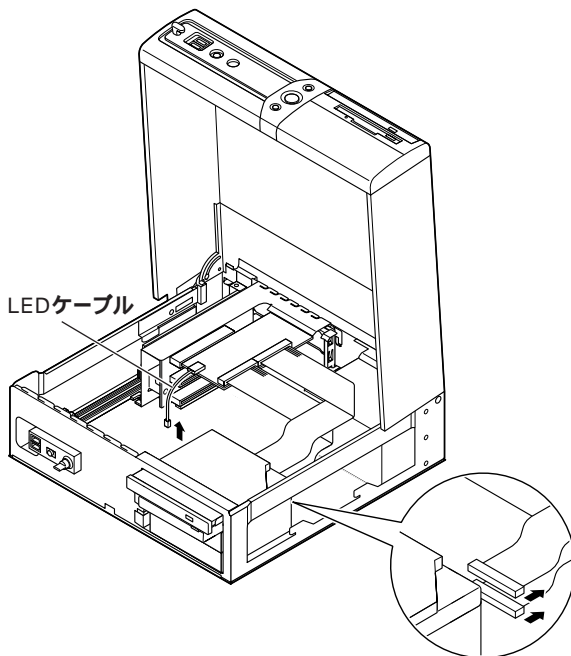
- 工場出荷時に実装されているIDE RAIDボード、またはLANボードを他のPCIスロットに付け替えると故障の原因になることがありますので、PCIボードを増設する際には、必ず工場出荷時の状態で空いているスロットに取り付けてください。
- RAIDモデルの場合、拡張ROMを搭載した拡張PCIボード(SCSIなど)は、ご利用いただけません。

## PCIボードの取り付け

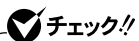


PCIボードは、静電気に大変弱い部品です。身体に静電気を帯びた状態でPCIボードを扱くと、PCIボードを破損させる原因となります。PCIボードに触れる前に、身近な金属(アルミサッシやドアのノブなど)に手を触れて、身体の静電気を取り除くようにしてください。また、PCIボードを持つときは、ボードの縁の部分を持ち、金属の部分には触れないようにしてください。特に、端子の部分を手で触れないように注意してください。

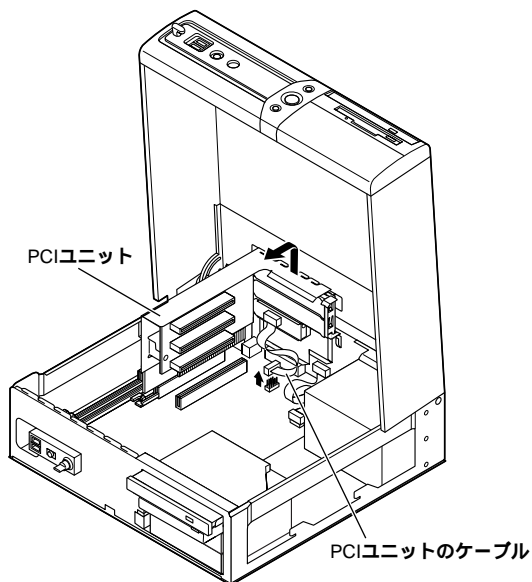
- 1 「ルーフカバーの開け方」の手順でルーフカバーを開ける (P.27)
- 2 RAIDモデル以外のモデルは手順3へ進む  
RAIDモデルの場合は、ハードディスクドライブに接続されている信号ケーブルを取り外し、LEDケーブルをマザーボードから取り外す



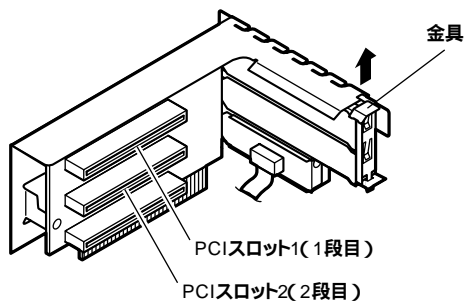
- 3** マザーボード上のコネクタに取り付けられているPCIユニットのケーブルを引き抜いてから、PCIユニットをゆっくりと引き抜くようにして取り外す



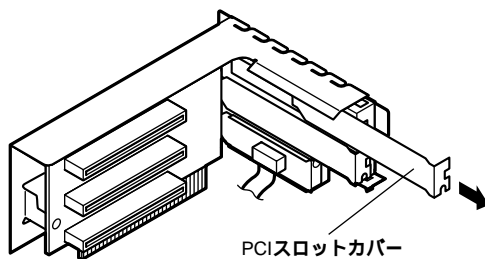
PCIユニットをマザーボードから引き抜くときは、指を挟んだり、ぶついたり、切ったりしないように注意してください。



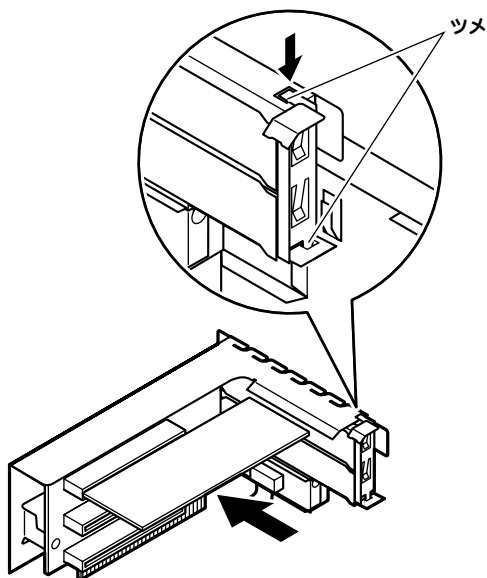
- 4 PCIスロットカバーを固定している金具を引き抜くようにして取り外す



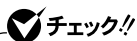
- 5 PCIスロットカバーを取り外す



- 6** PCIボードをコネクタに差し込み、手順4で取り外した金具を元通りに取り付けてPCIボードを固定する  
金具の下側のツメを先にPCIユニットに差し込んでから上側のツメを差し込むようにすると、金具が取り付けやすくなっています。

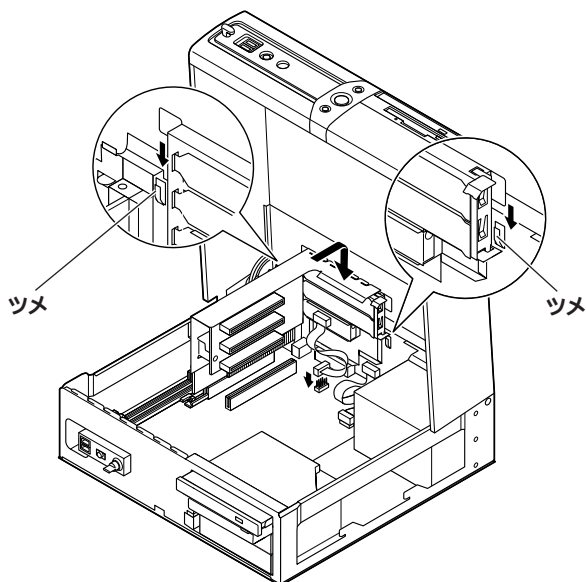


- 7 PCIユニットを本体のツメに合うようにして図のように差し込んで取り付けてから、手順3で引き抜いたPCIユニットのケーブルを元通りに取り付け

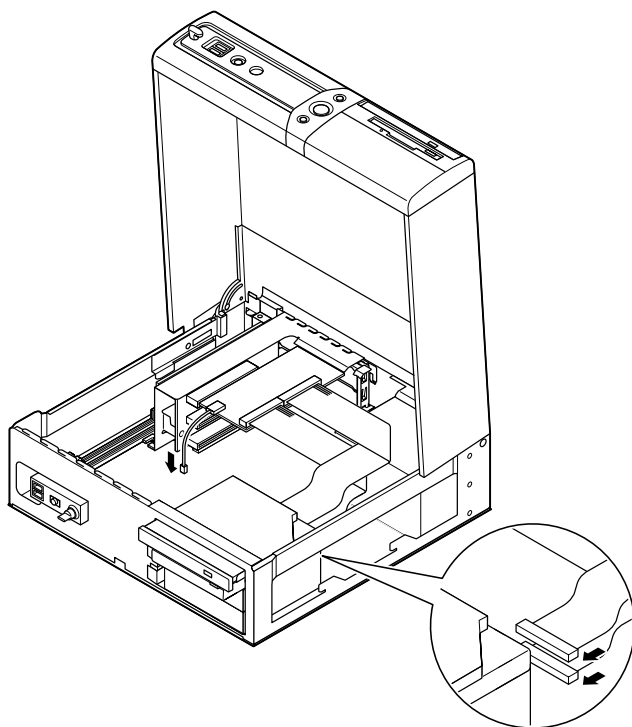


チェック!!

PCIユニットをマザーボードに差し込むときは、指を挟んだり、ぶついたり、切ったりしないように注意してください。



- 8** RAIDモデル以外のモデルは、手順9へ進む  
RAIDモデルの場合は、ハードディスクドライブのスロット2  
(上側)に「IDE 2」、スロット1(下側)に「IDE 1」の表示名札の付  
いた信号ケーブルを元のように取り付け、マザーボードにLED  
ケーブルを取り付ける



- 9** 「ルーフカバーの閉じ方」の手順でルーフカバーを閉じる  
(P.30)

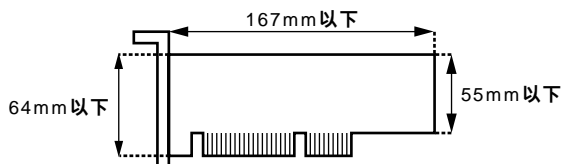


## AGPボードの取り付け

GeForce4 MX440、またはデジタルディスプレイ用コネクタボード(DVI-D)を選択しないモデルの場合は、AGPボードを取り付けることができます。

### 取り付け前の確認

AGPボードを取り付ける場合、以下の取り付け条件がありますので確認してください。



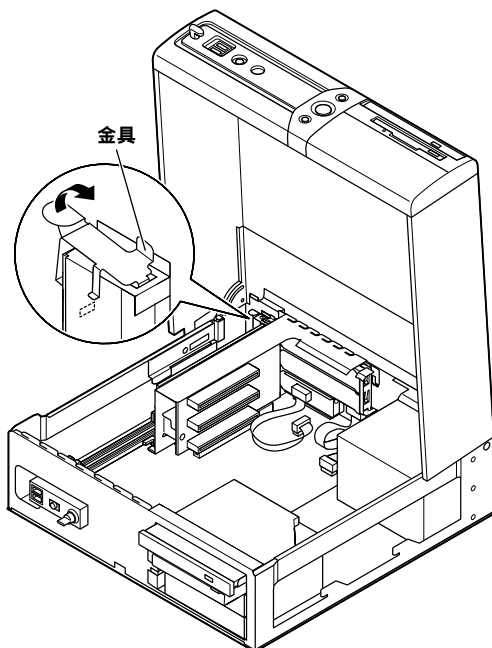
### AGPボードの取り付け

#### ✓チェック!!

AGPボードは、静電気に大変弱い部品です。身体に静電気を帯びた状態でAGPボードを扱うと、AGPボードを破損させる原因となります。AGPボードに触れる前に、身近な金属(アルミサッシやドアのノブなど)に触れて、身体の静電気を取り除くようにしてください。また、AGPボードを持つときは、ボードの縁の部分を持ち、金属の部分には触れないようにしてください。特に、端子の部分を手で触れないように注意してください。

- 1 「ルーフカバーの開け方」の手順でルーフカバーを開ける(P.27)

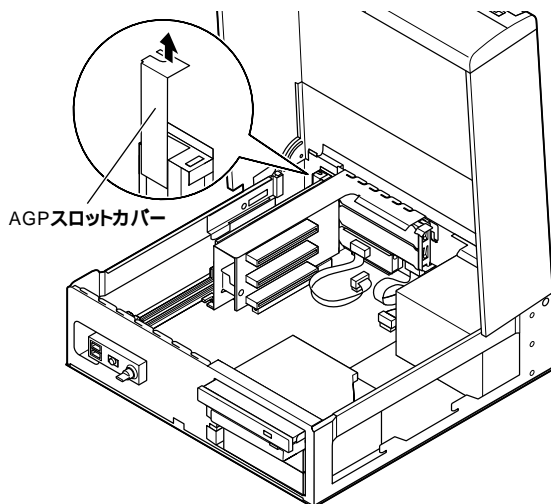
**2** AGPスロットカバーを固定している金具を、取っ手を持ち矢印方向に引き上げて取り外す



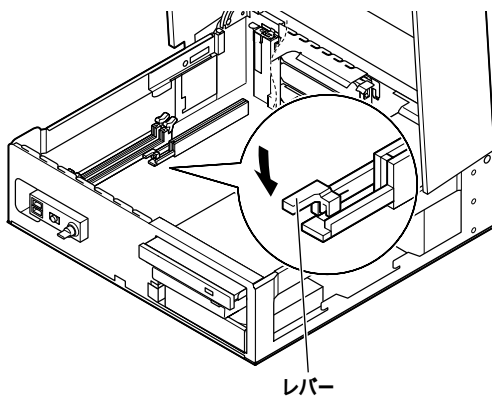
### 3 AGPスロットカバーを取り外す

✓チェック!!

取り外したAGPスロットカバーは、紛失しないように手近な箱や袋などに保管してください。



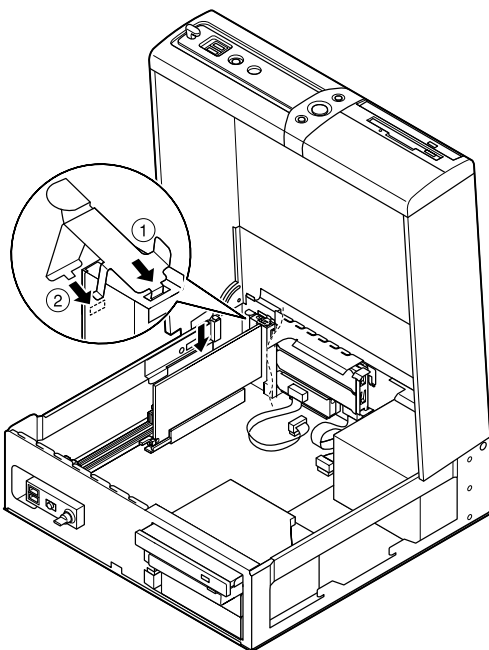
### 4 AGPスロットのレバーを押し込む



- 5** AGPボードをAGPスロットに差し込み、手順2で取り外した金具を、図のように金具のツメ、の順で本体の穴に差し込んで取り付け、AGPボードを固定させる

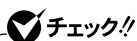
**✓チェック!!**

AGPボードを取り付けるときは、指を挟んだり、ぶつかけたり、切ったりしないように注意してください。



- 6** 「ルーフカバーの閉じ方」の手順でルーフカバーを閉じる (P.30)

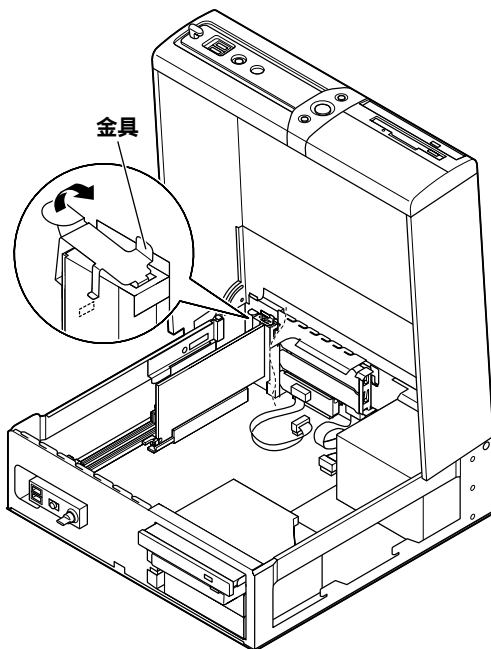
## AGPボードの取り外し



チェック!!

AGPボードは、静電気に大変弱い部品です。身体に静電気を帯びた状態でAGPボードを扱くと、AGPボードを破損させる原因となります。AGPボードに触れる前に、身近な金属(アルミサッシやドアのノブなど)に触れて、身体の静電気を取り除くようにしてください。また、AGPボードを持つときは、ボードの縁の部分を持ち、金属の部分には触れないようにしてください。特に、端子の部分を手で触れないように注意してください。

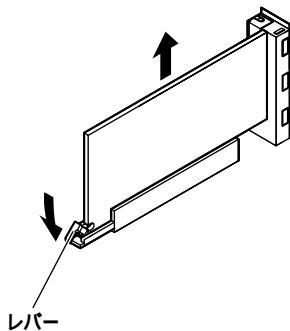
- 1 「ルーフカバーの開け方」の手順でルーフカバーを開ける (P.27)
- 2 AGPスロットカバーを固定している金具を、取っ手を持ち矢印方向に引き上げ取り外す



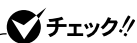
**3** AGPスロットのレバーを押し下げてAGPスロットのロックを外し、AGPボードを垂直に引き抜くようにして取り外す

**✓チェック!!**

AGPボードを取り外すときは、指を挟んだり、ぶついたり、切ったりしないように注意してください。

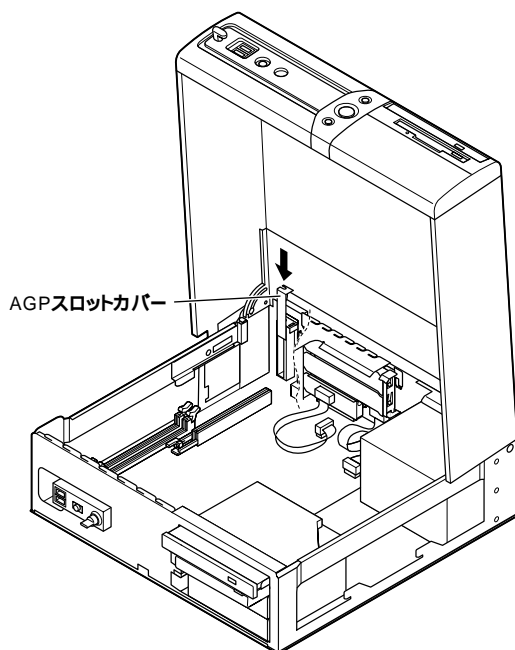


## 4 工場出荷時に取り付けられていたAGPスロットカバーを取り付ける

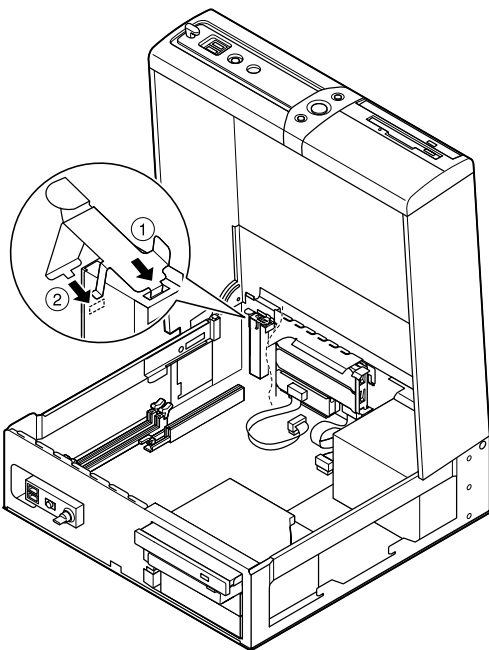


チェック!!

GeForce4 MX440、またはデジタルディスプレイ用コネクタボード(DVI-D)を選択したモデルの場合、AGPスロットカバーは、本機に添付されていません。



- 5** 手順2で取り外した金具を、図のように金具のツメ、の順で本体の穴に差し込んで取り付ける



- 6** 「ルーフカバーの閉じ方」の手順でルーフカバーを閉じる (P.30)



## ファイルベイ用機器の取り外し/取り付け

### 取り外し/取り付け前の確認

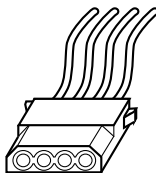
本機に3.5インチベイ用機器を取り付ける前に、増設用のスロットの数、電源ケーブル、信号ケーブル、ドライブの設定を確認します。

#### スロットの数

本機には、3.5インチベイが1スロット装備されています(RAIDモデル、増設ハードディスクを選択したモデルの場合1スロット使用済み)。

#### 電源ケーブル

本機には、3.5インチベイ用の電源ケーブルが1本装備されています(RAIDモデル、増設ハードディスクを選択したモデルの場合は、1本使用済み)。



電源ケーブルコネクタ

## 信号ケーブル

本機には、3.5インチベイ用の信号ケーブルが1本装備されています (RAIDモデル、増設ハードディスクを選択したモデルの場合は、使用済み)。信号ケーブルの中間部のコネクタを別売の3.5インチベイ機器に取り付けます。ケーブル端部のコネクタが、標準で内蔵されているハードディスクドライブに取り付けられています。

## ドライブの設定

スロット1 (下側)	標準ハードディスクドライブ (プライマリマスタ)	MasterまたはSingle (Slaveへの変更は不可)
スロット2 (上側)	増設ハードディスクドライブ (プライマリスレーブ)	Slave (Masterへの変更は不可)

## 3.5インチベイ

3.5インチベイにハードディスクドライブが2台内蔵されているモデル (RAIDモデルは除く) では、スロット2 (上側) に内蔵されているハードディスクドライブを取り外して、交換用のハードディスクドライブ、MOドライブやオプションのPCカードメモリーリーダーといったリムーバブルファイルなど、他の3.5インチベイ機器を取り付けることができます。

### チェック!!

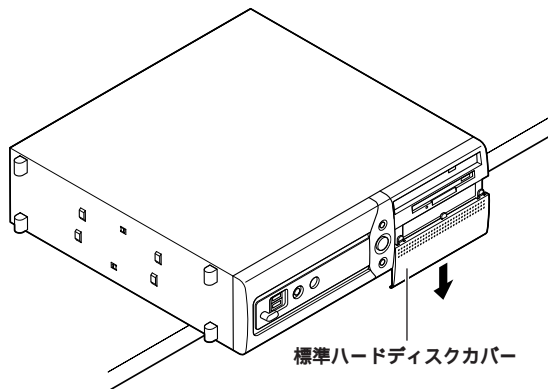
別売の3.5インチベイ用機器を取り付ける場合は、機器に添付のマニュアルを合わせてご覧になりながら作業を行ってください。

## 3.5インチベイ機器の取り付け

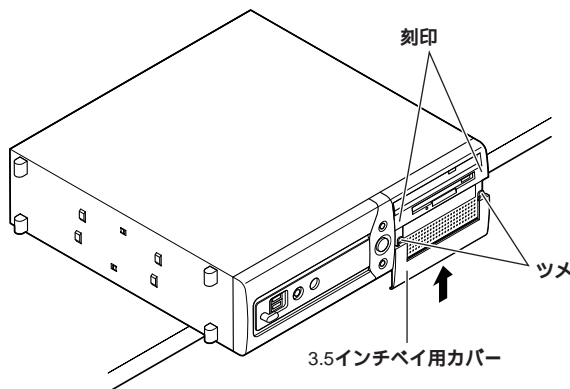
- 1 増設ハードディスクドライブを取り付ける場合は、手順3へ進む  
リムーバブルファイルを取り付ける場合は、標準ハードディスクカバーを取り外す

**チェック!!**

取り外した標準ハードディスクカバーは、紛失しないように手近な箱や袋などに保管してください。

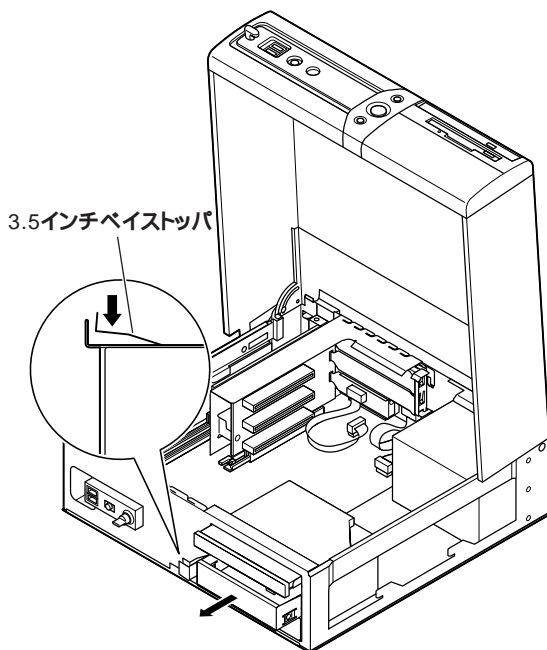


- 2** 添付の3.5インチベイ用カバーを、カバーのツメが本体の刻印(2カ所)に合うようにスライドさせて差し込み、取り付ける



- 3** 「ルーフカバーの開け方」の手順でルーフカバーを開ける(P.27)

**4** 3.5インチベイストップを押しながら、空のロット(上側)の  
ブラケットを引き出す

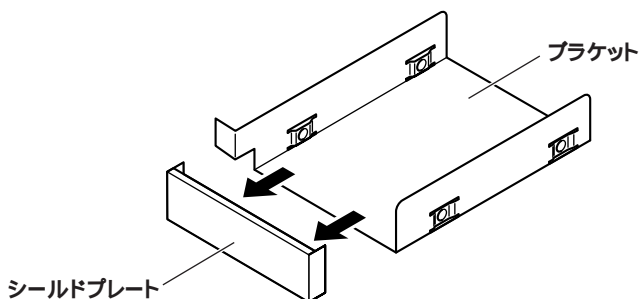


## 5 増設ハードディスクドライブを取り付ける場合は、手順6へ進む

リムーバブルファイルを取りつける場合は、取り外した空のブラケットをしっかりと持ち、内側から指を掛けてゆっくと抜き取るようにしてシールドプレートを取り外す

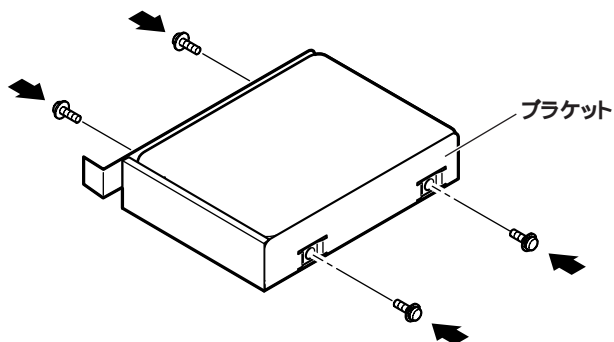
### ✓チェック!!

- ・ シールドプレートを取り外すときは、手をぶついたり、切ったりしないように注意してください。
- ・ 取り外したシールドプレートは、紛失ないように手近な箱や袋などに保管してください。



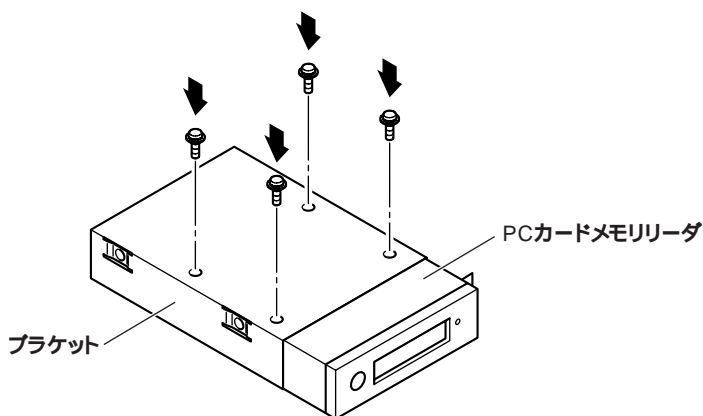
- 6** 3.5インチベイ機器のネジ穴にブラケットのネジ穴を合わせて  
3.5インチベイ機器に添付のネジを取り付ける  
機器によってネジ穴の位置が異なります。詳しくは、機器に添付の  
マニュアルをご覧ください。

増設用ハードディスクドライブ、MOドライブなどの場合

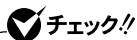


オプションのPCカードメモリーリーダーの場合

PCカードメモリーリーダー底面のネジ穴にブラケット底面のネジ  
穴を合わせてPCカードメモリーリーダーに添付のネジを取り付け  
る

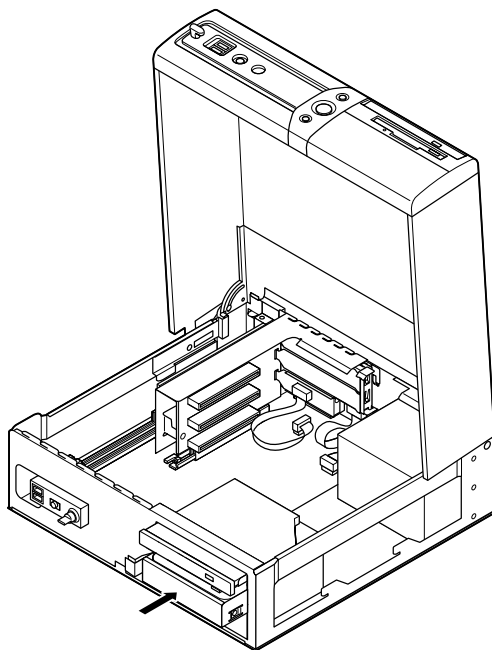


- 7 取り付ける3.5インチベイ機器にケーブルが取り付けられている場合は、ケーブルを先にスロット内へ入れ込んで反対側から引き出しておき、機器を取り付けたブラケットをカチッと音がするまで押し込んで取り付ける



チェック!!

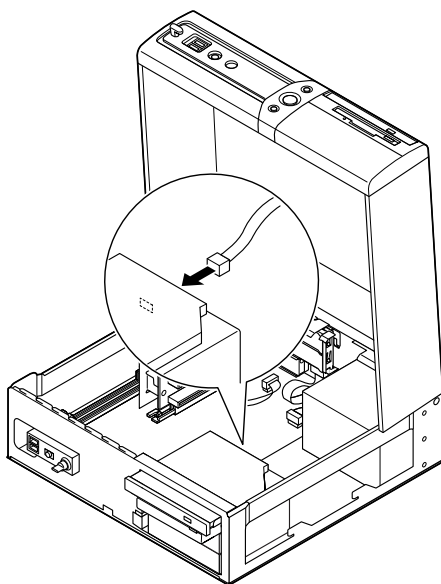
ブラケットをスロット内に挿入するときは、取り付ける3.5インチベイ機器のケーブルを挟まないようにしてください。



## 8 3.5インチベイ機器のコネクタを取り付ける

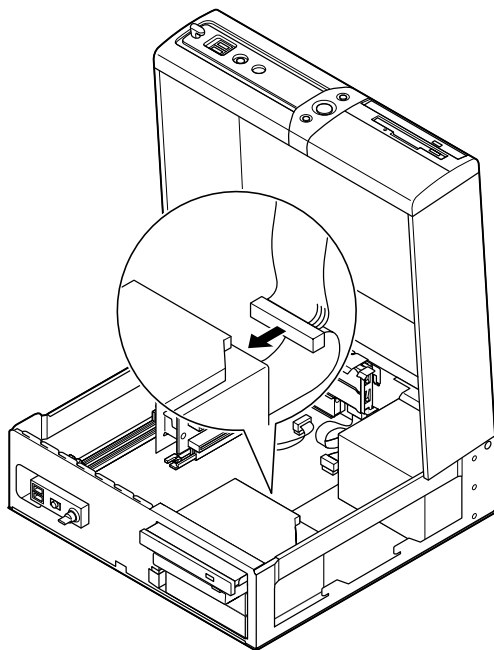
増設ハードディスクドライブ、MOドライブなどの場合

本機に装備されている3.5インチベイ機器用電源ケーブルコネクタを3.5インチベイの slot(上側)の機器に取り付ける





本機に装備されている3.5インチベイ機器用信号ケーブルの  
中間部のコネクタをスロット(上側)の3.5インチベイ機器に  
取り付ける

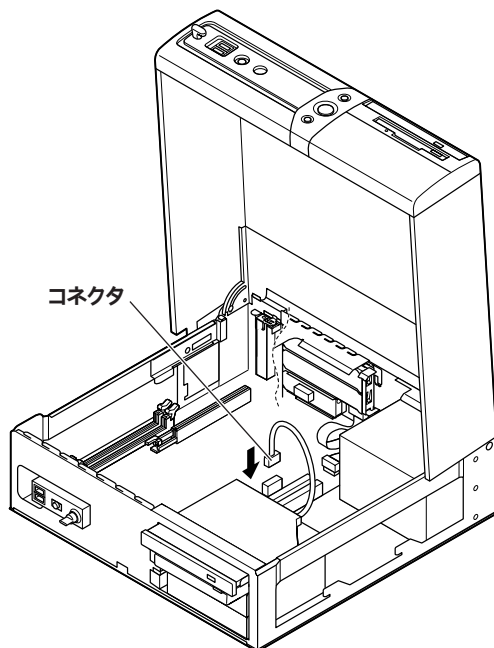


2

周辺機器を利用する(スリムタワー型高拡張性タイプ)

## オプションのPCカードメモリーリーダーの場合

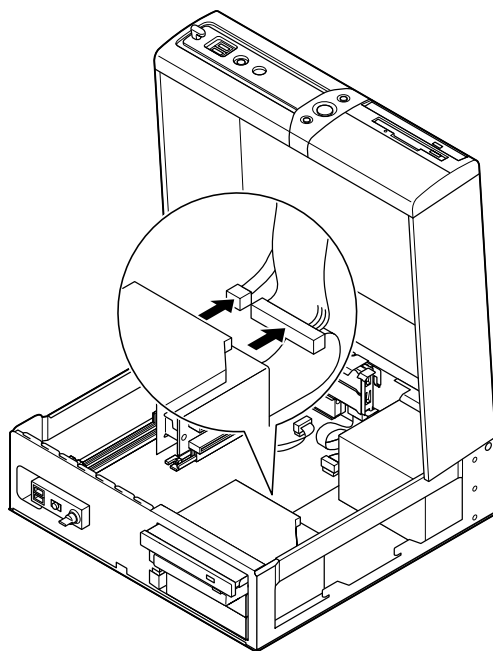
マザーボードのコネクタにオプションのPCカードメモリーリーダーのコネクタを取り付ける



- 9** 「ルーフカバーの閉じ方」の手順でルーフカバーを閉じる  
(P.30)

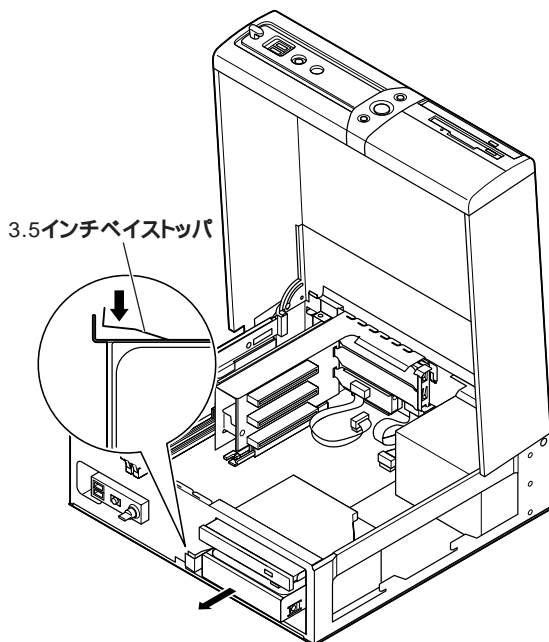
### 3.5インチベイ機器の取り外し

- 1 「ルーフカバーの開け方」の手順でルーフカバーを開ける  
(P.27)
- 2 スロット2(上側)の3.5インチベイ機器から、すべてのケーブルを取り外す

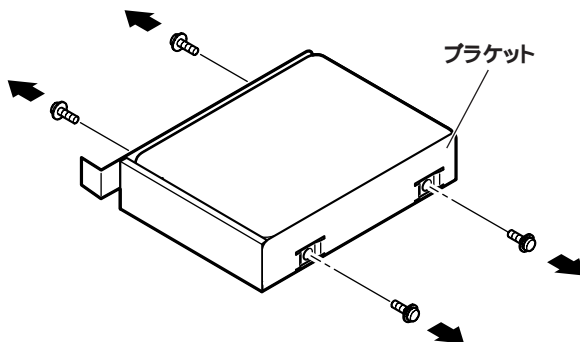


2 周辺機器を利用する(スリムタワー型高拡張性タイプ)

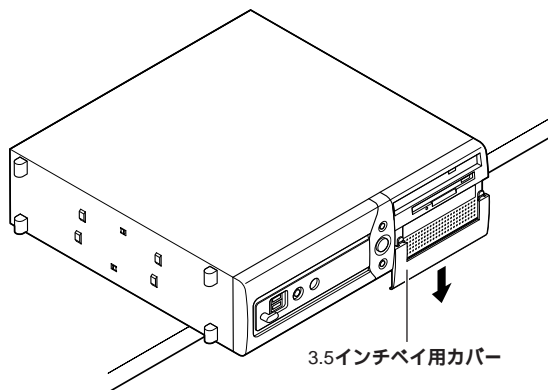
- 3** 3.5インチベイストップを押しながら、スロット2(上側)の3.5インチベイ機器を引き出す

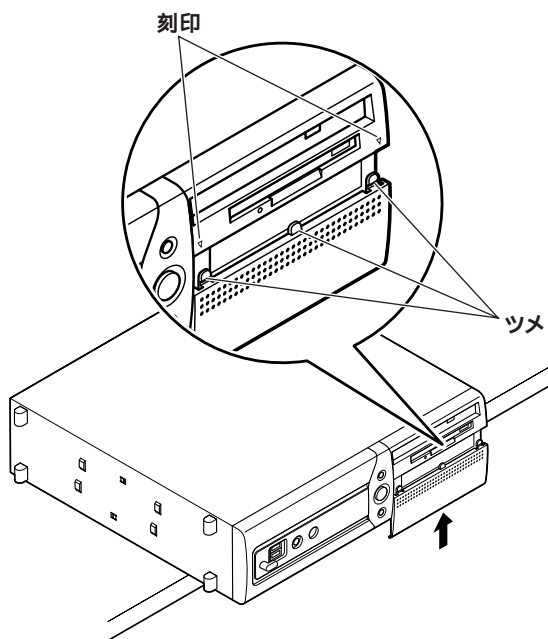


- 4** ブラケットのネジ(左右2カ所)を外して、3.5インチベイ機器を取り外す



- 5 空になったブラケットをカチッと音がするまで空いているスロット2(上側)に押し込む
- 6 手順2で取り外した電源ケーブルを3.5インチベイの空いているスロット2(上側)に入れて置く
- 7 「ルーフカバーの閉じ方」の手順でルーフカバーを閉じる(P.30)
- 8 添付の3.5インチベイ用カバーを取り付けていた場合は、カバーを取り外し、工場出荷時に取り付けられていた標準ハードディスクカバーを、カバーの両側のツメを本体の刻印(2カ所)に合うようにスライドさせて本体の穴へ通してから、中央のツメを本体の穴に差し込み、取り付ける





# 周辺機器を利用する

## (スリムタワー型)

ここでは、スリムタワー型に取り付けられる周辺機器や内蔵機器の取り付け方法について説明します。

### この章の読み方

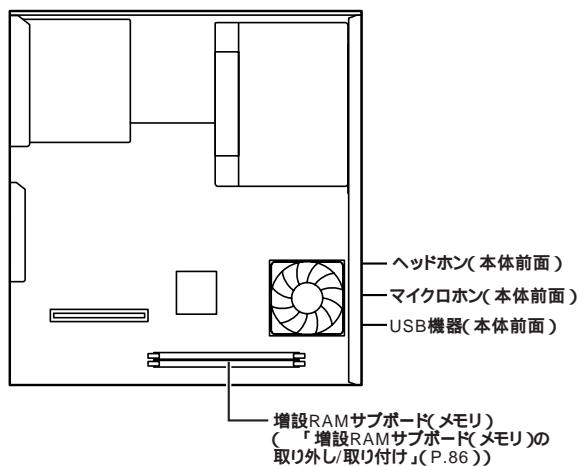
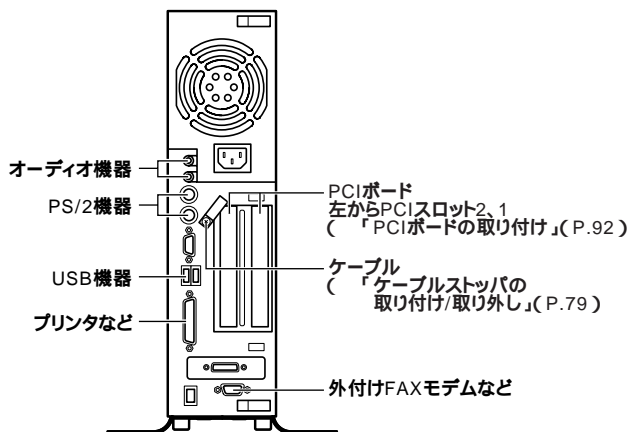
次ページの「接続できる周辺機器」を読んだ後に、目的にあわせて該当するページを読んでください。

### この章の内容

接続できる周辺機器 .....	72
本体カバー類の取り外し .....	73
ケーブルストップの取り付け/取り外し .....	79
増設RAMサブボード(メモリ)の取り外し/取り付け .....	86
PCIボードの取り付け .....	92
AGPボードの取り付け .....	97
ファイルベイ用内蔵機器の取り外し/取り付け .....	103

## 接続できる周辺機器

スリムタワー型には、次のような別売の周辺機器を取り付けられます。





## 本体カバー類の取り外し

ここでは、周辺機器や内蔵機器を取り付けるときなどに必要なカバー類の取り外し方について説明します。

### ルーフカバーの取り外し

メモリやPCIボードなどの内蔵機器を取り付ける場合は、本体のルーフカバーを取り外す必要があります。

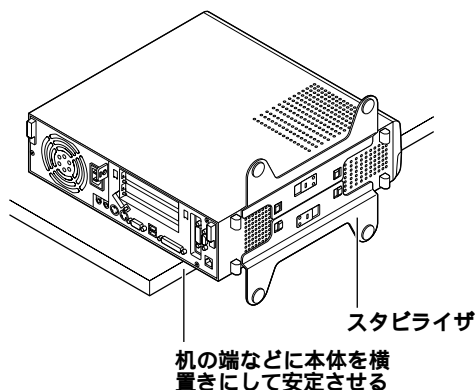
- 1 本機の電源を切る
- 2 本体に接続されているすべてのケーブル(電源ケーブル、アース線など)を取り外す
- 3 盗難防止用の錠を使用している場合は、取り外す
- 4 横置きにしている場合は、手順7へ進む  
縦置きにしている場合は、本体を横に置く

#### ✓チェック!!

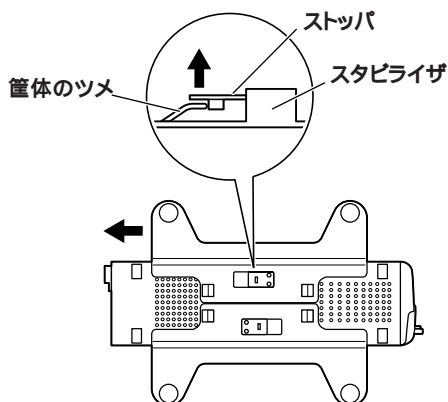
スタビライザを取り外したときに、本体が衝撃を受けないよう、机の端などでスタビライザの取り外しを行ってください。

#### メモ

本体を横に置くときは、机やテーブルなどを傷付けたりしないように、厚手の紙や布などを敷いておくことをおすすめします。



- 5 上側のスタビライザのストッパを手前に引いて、筐体のツメからストッパを外し、そのままスタビライザを左側にスライドさせて取り外す



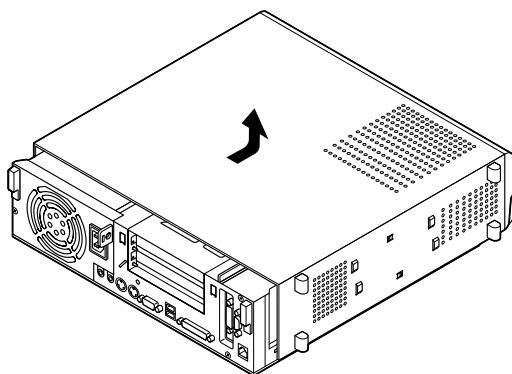
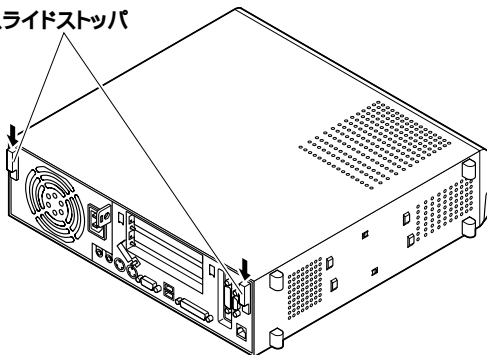
**✓チェック!!**

スタビライザを本体から取り外すときは、指を挟んだり、ぶつけたり、切ったりしないように注意してください。

- 6 もう一方のスタビライザも手順5と同様の方法で取り外す

- 7** 左右のスライドストップを押し下げてロックを外し、ルーフカバーを本体前面側にスライドさせ、止まったところでそのまま持ち上げて取り外す

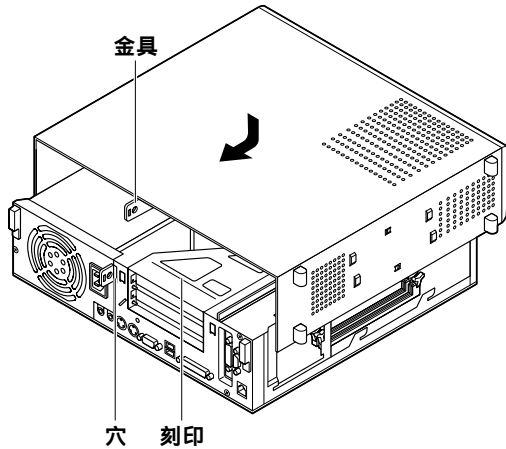
スライドストップ



## ルーフカバーの取り付け

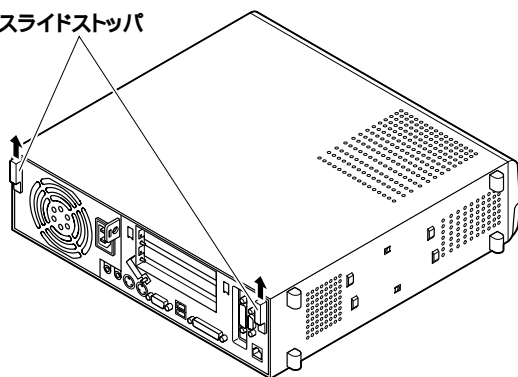
ルーフカバーを取り付けるときには、次のように作業すると取り付けやすくなっています。

- 1 ルーフカバーの端がPCIユニットの刻印に合うように本体にかぶせ、ルーフカバーの金具を本体の穴に通すようにして本体背面側にスライドさせる



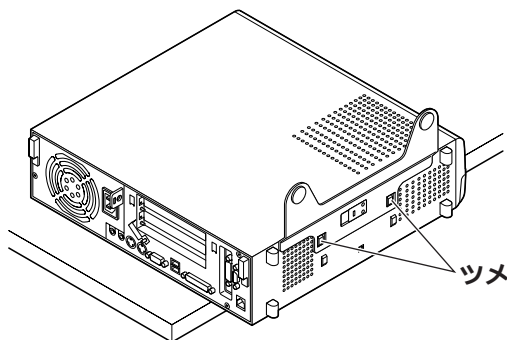
## 2 スライドストップを押上げて、ロックする

スライドストップ

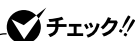


## 3 横置きで使用する場合は、手順7へ進む 縦置きで使用する場合は、机の端などに本体を横置きにし、 本体を安定させる

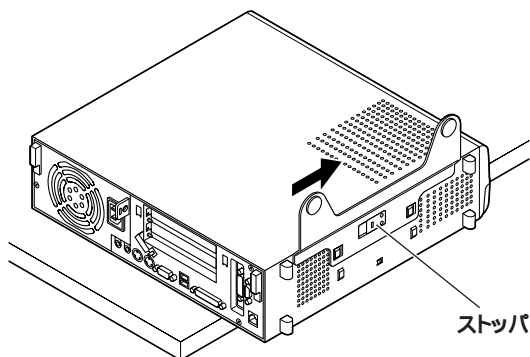
## 4 スタビライザを本体のツメに合わせる



**5** スタビライザを矢印方向にスライドさせ、スタビライザのストッパをロックさせる



スタビライザを本体に取り付けるときは、指を挟んだり、ぶつけたり、切ったりしないように注意してください。



**6** もう一方のスタビライザも、手順4から手順5と同様の方法で取り付け、縦置きにする

**7** 盗難防止用の錠を使用する場合は、錠を取り付ける

**8** ケーブル類(電源ケーブル、アース線など)を必要に応じて取り付ける

## ケーブルストップパの取り付け/取り外し

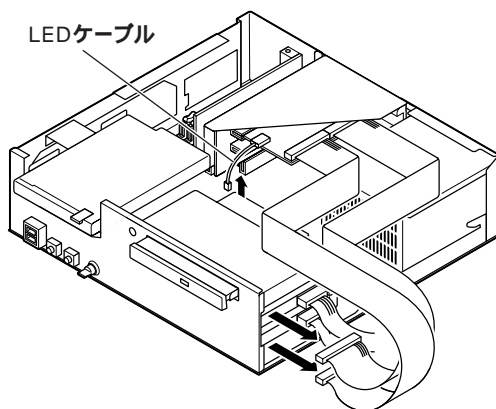
キーボードやマウスの盗難防止とともに、ケーブル抜け防止のために、ケーブルストップパでケーブルを本体に固定します。

### 取り付け前の確認

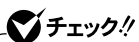
本機にケーブルストップパを取り付ける前に、ケーブルストップパが、本機に添付されていることを確認してください。

### ケーブルとケーブルストップパの取り付け

- 1 「ルーフカバーの取り外し」の手順でルーフカバーを取り外す（P.73）
- 2 RAIDモデル以外のモデルは手順3へ進む  
RAIDモデルの場合は、ハードディスクドライブに接続されている信号ケーブルを取り外し、LEDケーブルをマザーボードから取り外す

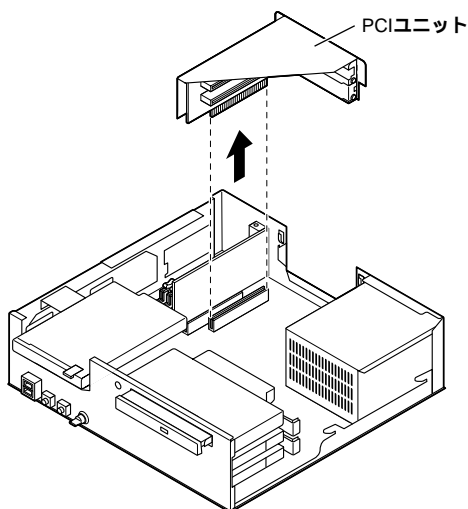


### 3 PCIユニットをマザーボードから引き抜くようにして取り外す

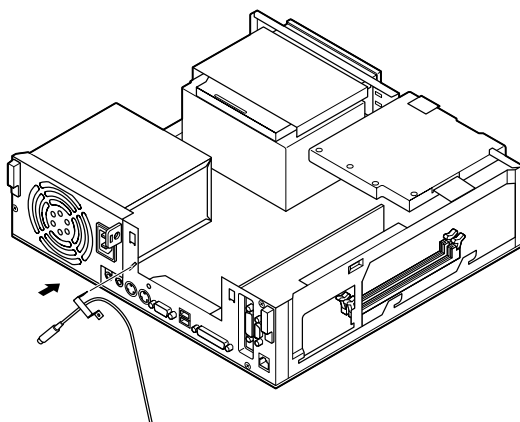


チェック!!

PCIユニットをマザーボードから引き抜くときは、指を挟んだり、ぶついたり、切ったりしないように注意してください。

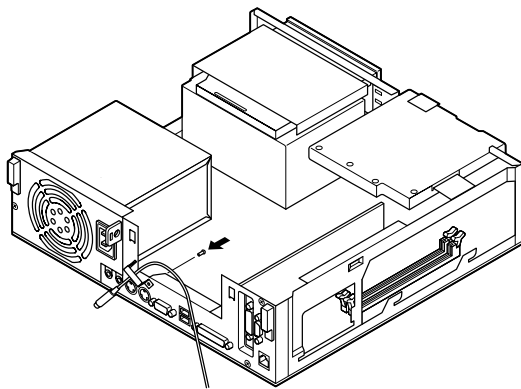


### 4 本機に添付のケーブルストップをキーボード、マウスケーブルの上から被せた状態でケーブルストップのツメ(ネジ穴のない側)を本体の溝に差し込む

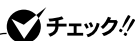




- 5 ケーブルストップにケーブルを通した状態でケーブルストップのネジ穴と本体のネジ穴を合わせ、本体側から本機に添付のネジで固定する

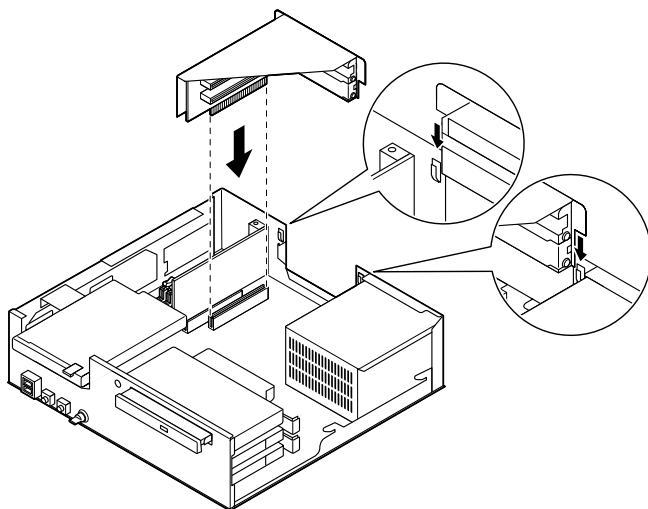


- 6 ツメに注意しながら、PCIユニットをマザーボードに差し込み、取り付ける

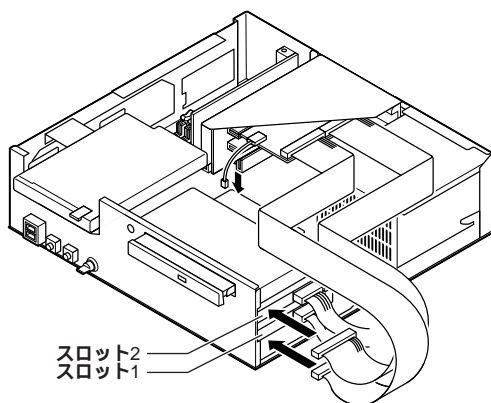


チェック!!

PCIユニットをマザーボードに差し込むときは、指を挟んだり、ぶついたり、切ったりしないように注意してください。



- 7** RAIDモデル以外のモデルは、手順8へ進む  
RAIDモデルの場合は、ハードディスクドライブのスロット2  
(上側)に「IDE 2」、スロット1(下側)に「IDE 1」の表示名札の付  
いた信号ケーブルを元のように取り付け、マザーボードにLED  
ケーブルを取り付ける

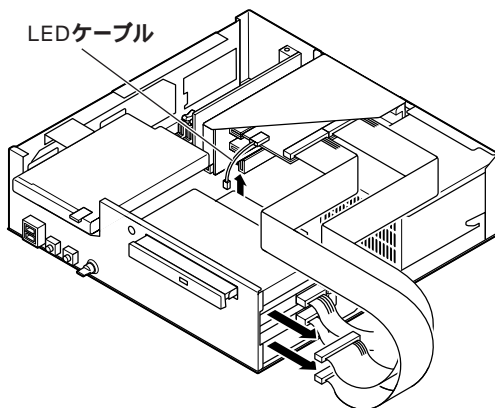


- 8** 「ルーフカバーの取り付け」の手順でルーフカバーを取り付け  
る(P.76)

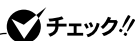
## ケーブルとケーブルストップの取り外し

- 1** 「ルーフカバーの取り外し」の手順でルーフカバーを取り外す  
(P.73)

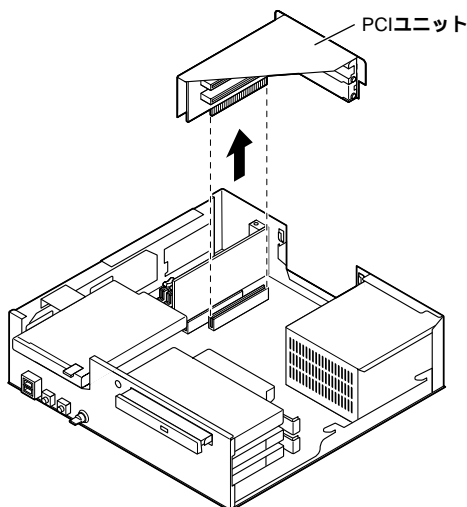
- 2** RAIDモデル以外のモデルは手順3へ進む  
RAIDモデルの場合は、ハードディスクドライブに接続されている信号ケーブルを取り外し、LEDケーブルをマザーボードから取り外す



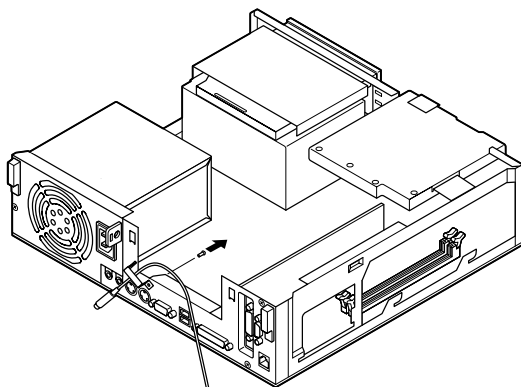
- 3** PCIユニットをマザーボードから引き抜くようにして取り外す



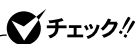
PCIユニットをマザーボードから引き抜くときは、指を挟んだり、ぶついたり、切ったりしないように注意してください。



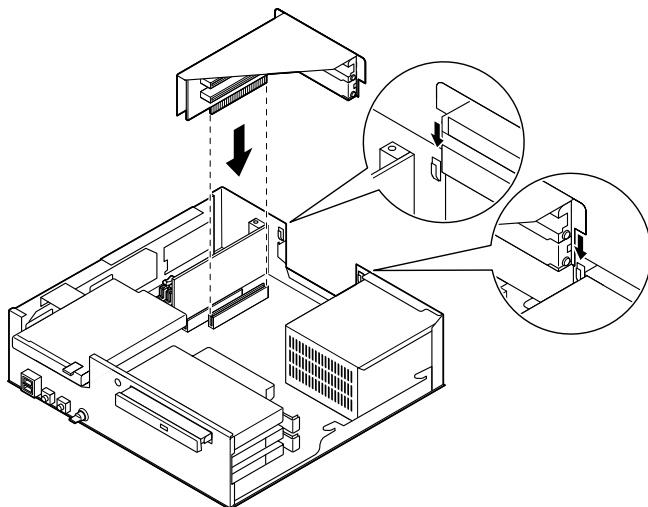
- 4 本体内側からネジを外して、ケーブルストッパとケーブルを本体から取り外す



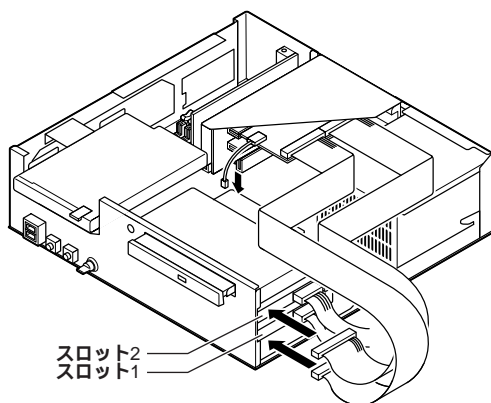
- 5 ツメに注意しながら、PCIユニットをマザーボードに差し込み、取り付ける



PCIユニットをマザーボードに差し込むときは、指を挟んだり、ぶつれたり、切ったりしないように注意してください。



- 6** RAIDモデル以外のモデルは、手順7へ進む  
RAIDモデルの場合は、ハードディスクドライブのスロット2(上側)に「IDE 2」、スロット1(下側)に「IDE 1」の表示名札の付いた信号ケーブルを元のように取り付け、マザーボードにLEDケーブルを取り付ける



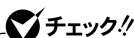
- 7** 「ルーフカバーの取り付け」の手順でルーフカバーを取り付ける(P.76)

## 増設RAMサブボード(メモリ)の取り外し/取り付け

大量のメモリを必要とするOSやアプリケーションを使用する場合には、別売の増設RAMサブボードを取り付けることで、メモリを増やすことができます。

### 取り付け前の確認

本機に増設RAMサブボードを取り付ける前に、取り付けられる増設RAMサブボード、取り付け順序、スロットの位置を確認します。



Windows 98を使用する場合、増設可能な最大メモリ容量は、512MBです。

#### 取り付けられる増設RAMサブボード

本機には、増設RAMサブボードを1枚単位で、最大2枚まで取り付けられます。取り付け可能な増設RAMサブボードについては、NECの企業向けパソコン関連総合サイト「NEC 8番街」で紹介しています。

<http://nec8.com/>

「サポート情報」「商品情報検索」をご覧になり、下記の手順で機種と増設RAMサブボードの適合をご確認ください。

- 1 「パソコン本体」をクリック
- 2 ご使用の機種の商品型番を「商品型番または商品名」に入力して、「次へ」をクリック
- 3 該当する商品型番を選択して、「次へ」をクリック  
「本体の商品情報」が表示されますので、対応する増設RAMサブボードをご確認ください。

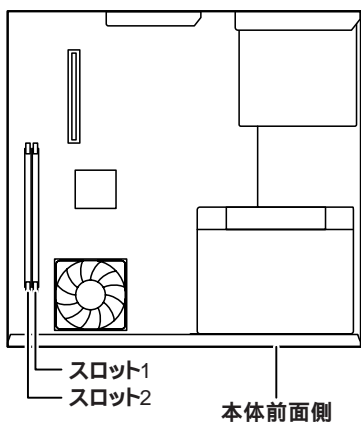
#### スロットへの取り付け順序

必ずスロット番号が小さい方から埋まるように取り付けてください。スロット1から順番に取り付けることとなります。


## 増設RAMサブボード組み合わせ例

合計容量	スロット1	スロット2
128MB	128MB	-
256MB	256MB	-
	128MB	128MB
384MB	256MB	128MB
512MB	512MB	-
	256MB	256MB
1GB(1024MB)	512MB	512MB

## スロットの位置



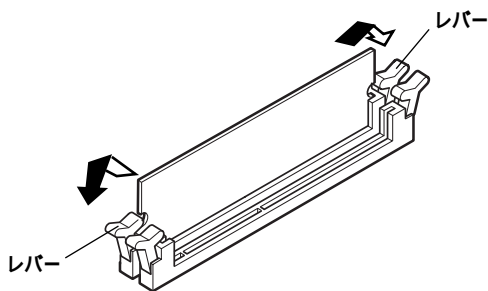
## 増設RAMサブボードの取り外し

 チェック!!

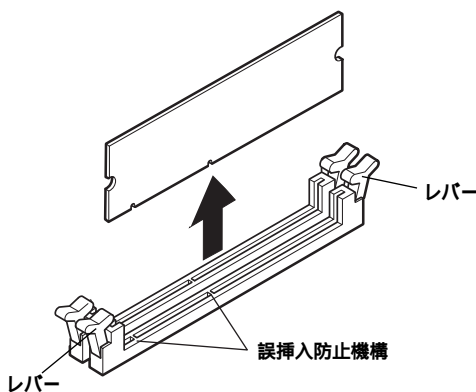
増設RAMサブボードは、静電気に大変弱い部品です。身体に静電気を帯びた状態で増設RAMサブボードを扱うと、増設RAMサブボードを破損させる原因となります。増設RAMサブボードに触れる前に、身近な金属(アルミサッシやドアのノブなど)に手を触れて、身体の静電気を取り除くようにしてください。また、増設RAMサブボードを持つときは、ボードの緑の部分を持ち、金属の部分には触れないようにしてください。特に、端子の部分を手で触れないように注意してください。

**1** 「ルーフカバーの取り外し」の手順でルーフカバーを取り外す  
(P.73)

**2** 増設RAMサブボードの左右のレバーを外側に広げる



**3** 増設RAMサブボードを上へ引きぬくようにして取り外す  
取り外した増設RAMサブボードは静電気防止用の袋などに入れて  
保管してください。



**4** 「ルーフカバーの取り付け」の手順でルーフカバーを取り付け  
る(P.76)



## 増設RAMサブボードの取り付け

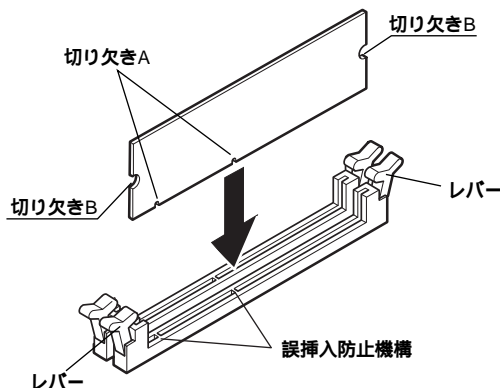
## ✓チェック!!

増設RAMサブボードは、静電気に大変弱い部品です。身体に静電気を帯びた状態で増設RAMサブボードを扱うと、増設RAMサブボードを破損させる原因となります。増設RAMサブボードに触れる前に、身近な金属(アルミサッシやドアのノブなど)に手を触れて、身体の静電気を取り除くようにしてください。また、増設RAMサブボードを持つときは、ボードの緑の部分を持ち、金属の部分には触れないようにしてください。特に、端子の部分を手で触れないように注意してください。

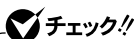
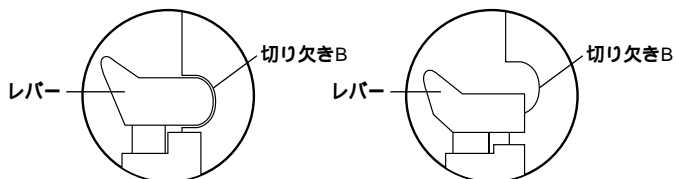
- 1 「ルーフカバーの取り外し」の手順でルーフカバーを取り外す(P.73)
- 2 左右のレバーが外側に開いていない場合は、外側に広げてから、増設RAMサブボードを切り欠きAの位置と誤挿入防止機構の位置を確認し、増設RAMサブボード用コネクタに垂直に差し込み、取り付ける  
スロット1、2の順番に取り付けてください。

## ✓チェック!!

増設RAMサブボードには、向きがあります。逆には差し込めないようになっていますが、向きを間違えたまま無理に差し込むと故障の原因になりますので注意してください。



- 3** 左右2カ所のレバーが切り欠きBに掛かるように、増設RAMサブボードをしっかりと押し込む



増設RAMサブボードがしっかりと押し込まれたことを確認してください。  
しっかりと押し込まれていないと故障の原因となります。

- 4** 「ルーフカバーの取り付け」の手順でルーフカバーを取り付ける(P.76)  
メモリ取り付け後は、「メモリ容量の確認方法」に従って、取り付けが正しく行われたかどうか確認してください。

## メモリ容量の確認方法

Windows XPの場合

- 1 「スタート」ボタン 「マイコンピュータ」をクリック
- 2 「システムタスク」の「システム情報を表示する」をクリック  
「システムのプロパティ」の「全般」タブの中にメモリの容量が表示されます。

Windows 2000/98の場合

- 1 「スタート」ボタン 「設定」 「コントロールパネル」をクリック
- 2 「システム」をダブルクリック  
「システムのプロパティ」の「全般」タブの中にメモリの容量が表示されます。

 チェック!!

- BIOSセットアップメニューの「Main」の「Total Memory」でも確認することができます。メモリの容量を確認すると、搭載されている容量より数MB少ない容量が表示されることがあります。これはメインメモリがシステムに割り当てられるためで、故障ではありません。
- 電源投入後ディスプレイの画面が表示されるまでの時間は、メモリの容量によって変わってきます。これは、メモリの初期化のためです。512MB2枚増設した場合、約7秒かかります。

 メモリ

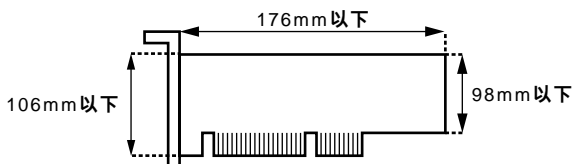
表示されたメモリが正しくない場合は、メモリが正しく取り付けられているか、本機で使えるメモリを取り付けているかを確認してください。

## PCIボードの取り付け

PCIスロットには、本機の機能を拡張するための各種PCIボードを取り付けることができます。

### 取り付け前の確認

PCIボードを取り付ける場合、以下の取り付け条件がありますので確認してください。



PCIスロット1	搭載可能なPCIボードサイズは、ハーフサイズ106(W)mm×176(D)mm以内となります。 RAIDモデルの場合、IDE RAIDボード標準(固定)。
PCIスロット2	搭載可能なPCIボードサイズは、ハーフサイズ106(W)mm×176(D)mm以内となります。 標準ギガビットイーサネットLAN+LANを選択したモデルの場合、LAN(100BASE-TX/10BASE-T)ボード標準(固定)。

### ✓チェック!!

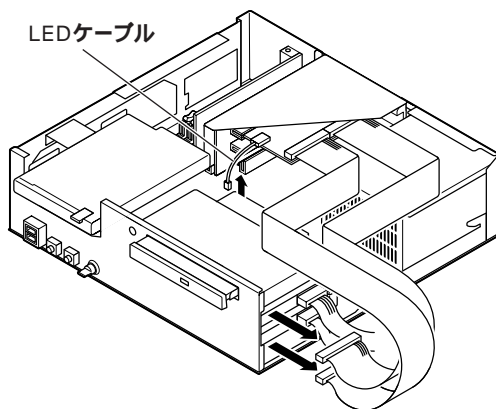
- 工場出荷時に実装されているIDE RAIDボード、またはLANボードを他のPCIスロットに付け替えると故障の原因になることがありますので、PCIボードを増設する際には、必ず工場出荷時の状態で空いているスロットに取り付けてください。
- RAIDモデルの場合、拡張ROMを搭載した拡張PCIボード(SCSIなど)は、ご利用いただけません。

## PCIボードの取り付け

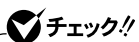
### ✓チェック!!

PCIボードは、静電気に大変弱い部品です。身体に静電気を帯びた状態でPCIボードを扱くと、PCIボードを破損させる原因となります。PCIボードに触れる前に、身近な金属(アルミサッシやドアのノブなど)に手を触れて、身体の静電気を取り除くようにしてください。また、PCIボードを持つときは、ボードの縁の部分を持ち、金属の部分には触れないようにしてください。特に、端子の部分を手で触れないように注意してください。

- 1 「ルーフカバーの取り外し」の手順でルーフカバーを取り外す(P.73)
- 2 RAIDモデル以外のモデルは手順3へ進む  
RAIDモデルの場合は、ハードディスクドライブに接続されている信号ケーブルを取り外し、LEDケーブルをマザーボードから取り外す

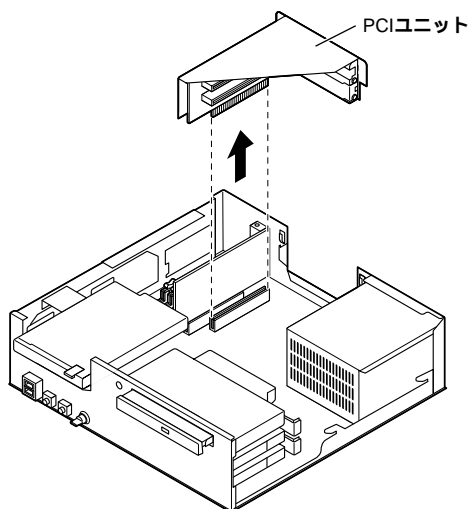


### 3 PCIユニットをマザーボードから引き抜くようにして取り外す

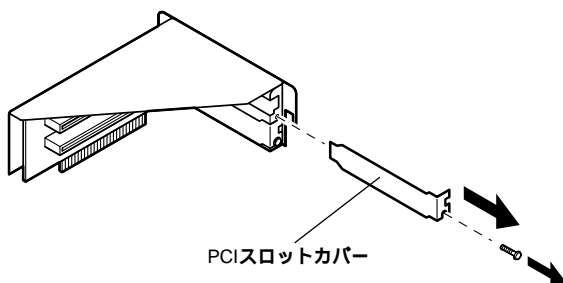


チェック!!

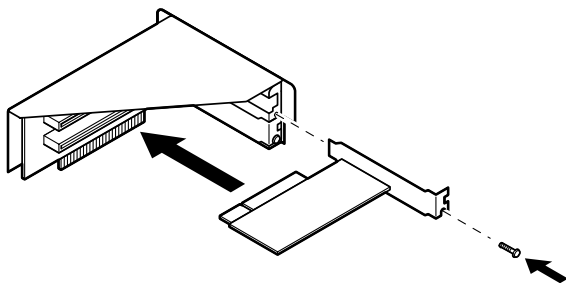
PCIユニットをマザーボードから引き抜くときは、指を挟んだり、ぶついたり、切ったりしないように注意してください。



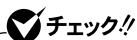
### 4 PCIスロットカバーのネジを外し、PCIスロットカバーを取り外す



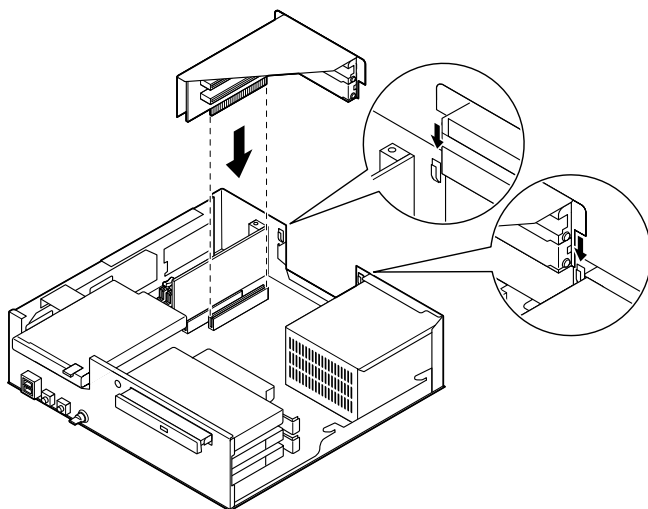
- 5 PCIボードをコネクタに差し込み、手順4で取り外したネジで固定する



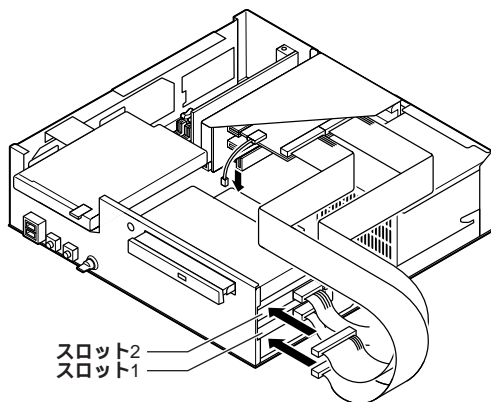
- 6 ツメに注意しながら、PCIユニットをマザーボードに差し込み、取り付ける



PCIユニットをマザーボードに差し込むときは、指を挟んだり、ぶついたり、切ったりしないように注意してください。



- 7** RAIDモデル以外のモデルは、手順8へ進む  
RAIDモデルの場合は、ハードディスクドライブのスロット2  
(上側)に「IDE 2」、スロット1(下側)に「IDE 1」の表示名札の付  
いた信号ケーブルを元のように取り付け、マザーボードにLED  
ケーブルを取り付ける



- 8** 「ルーフカバーの取り付け」の手順でルーフカバーを取り付け  
る(P.76)

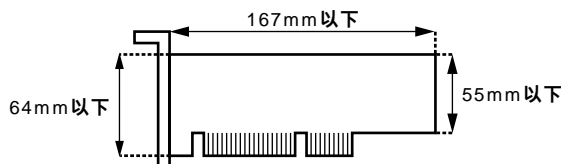


## AGPボードの取り付け

GeForce4 MX440、またはデジタルディスプレイ用コネクタボード(DVI-D)を選択しないモデルの場合は、AGPボードを取り付けることができます。

### 取り付け前の確認

AGPボードを取り付ける場合、以下の取り付け条件がありますので確認してください。



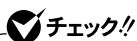
### AGPボードの取り付け

#### ✓チェック!!

AGPボードは、静電気に大変弱い部品です。身体に静電気を帯びた状態でAGPボードを扱うと、AGPボードを破損させる原因となります。AGPボードに触れる前に、身近な金属(アルミサッシやドアのノブなど)に触れて、身体の静電気を取り除くようにしてください。また、AGPボードを持つときは、ボードの縁の部分を持ち、金属の部分には触れないようにしてください。特に、端子の部分を手で触れないように注意してください。

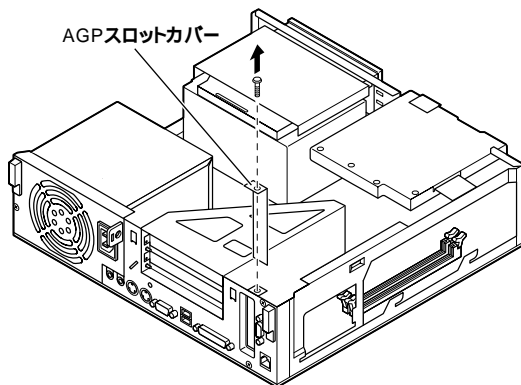
- 1 「ルーフカバーの取り外し」の手順でルーフカバーを取り外す(P.73)

## 2 AGPスロットカバーのネジを外し、AGPスロットカバーを取り外す



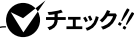
**チェック!!**

取り外したAGPスロットカバーは、紛失しないように手近な箱や袋などに保管してください。



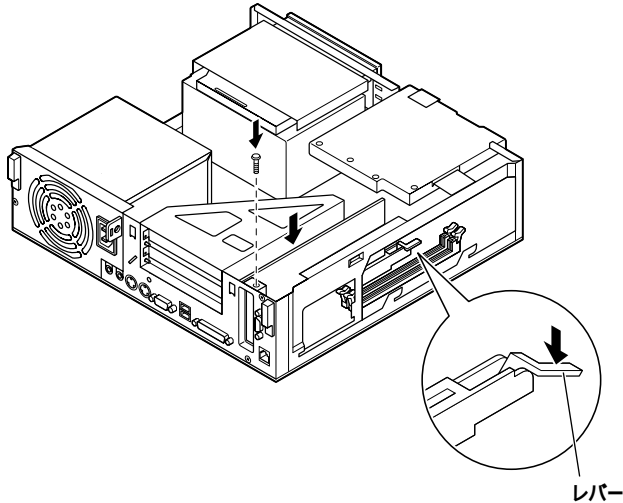
## 3 「増設RAMサブボードの取り外し」の手順で増設RAMサブボードを取り外す(P.87)

- 4 AGPスロットのレバーを倒してから、AGPボードをAGPスロットに差し込み、AGPボードがロックされてレバーが水平に戻るまで押し込んでから、手順2で取り外したネジを取り付ける



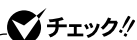
チェック!!

AGPボードを取り付けるときは、指を挟んだり、ぶついたり、切ったりしないように注意してください。



- 5 「増設RAMサブボードの取り付け」の手順で増設RAMサブボードを元通り取り付ける(P.89)
- 6 「ルーフカバーの取り付け」の手順でルーフカバーを取り付ける(P.76)

## AGPボードの取り外し



チェック!!

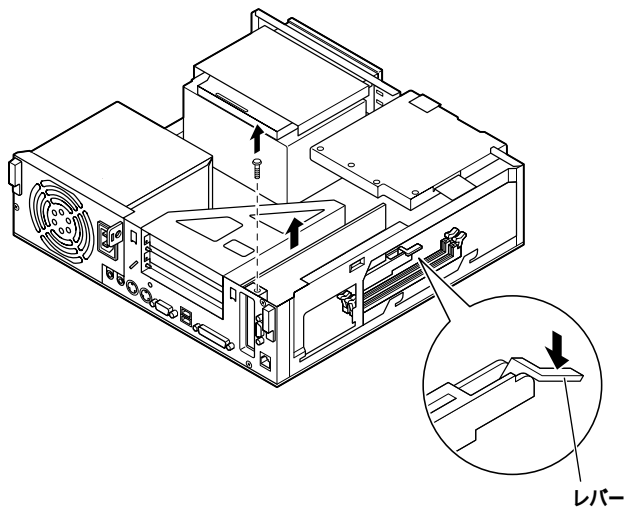
AGPボードは、静電気に大変弱い部品です。身体に静電気を帯びた状態でAGPボードを扱うと、AGPボードを破損させる原因となります。AGPボードに触れる前に、身近な金属(アルミサッシやドアのノブなど)に触れて、身体の静電気を取り除くようにしてください。また、AGPボードを持つときは、ボードの縁の部分を持ち、金属の部分には触れないようにしてください。特に、端子の部分を手で触れないように注意してください。

- 1 「ルーフカバーの取り外し」の手順でルーフカバーを取り外す(P.73)
- 2 「増設RAMサブボードの取り外し」の手順で増設RAMサブボードを取り外す(P.87)

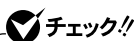
### 3 AGPボードのネジを取り外してから、AGPスロットのレバーを倒し、AGPボードを垂直に引き抜くようにして取り外す

#### ✓チェック!!

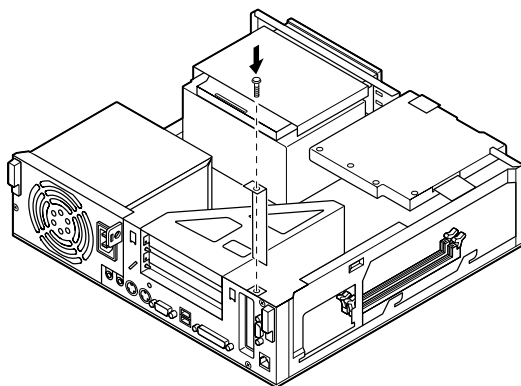
AGPボードを取り外すときは、指を挟んだり、ぶついたり、切ったりしないように注意してください。



**4** 工場出荷時に取り付けられていたAGPスロットカバーを手順3で取り外したネジで取り付ける



GeForce4 MX440、またはデジタルディスプレイ用コネクタボード (DVI-D) を選択したモデルの場合、AGPスロットカバーは、本機に添付されていません。



**5** 「増設RAMサブボードの取り付け」の手順で増設RAMサブボードをもと通り取り付け (P.89)

**6** 「ルーフカバーの取り付け」の手順でルーフカバーを取り付ける (P.76)

## ファイルベイ用内蔵機器の取り外し/取り付け

### 内蔵3.5インチベイ

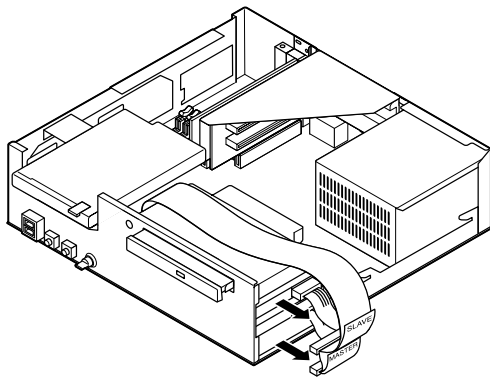
内蔵3.5インチベイにハードディスクドライブが2台内蔵されているモデル(RAIDモデルは除く)では、内蔵されているハードディスクドライブを取り外して、交換用のハードディスクドライブを取り付けることができます。

ハードディスクドライブを交換したい場合は、「ハードディスクドライブの取り付け(ハードディスクドライブの交換)」へ進んでください。

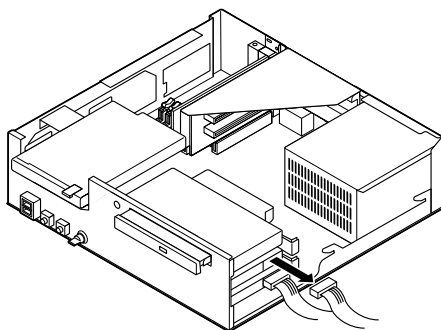
ハードディスクドライブを取り外して、交換しない場合は、「ハードディスクドライブの取り外し(P.107)」へ進んでください。

#### ハードディスクドライブの取り付け(ハードディスクドライブの交換)

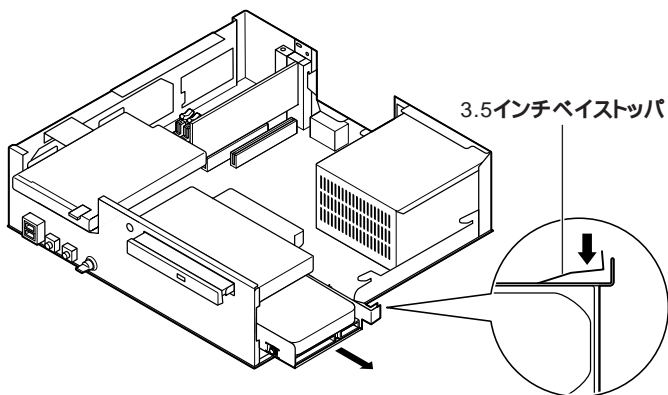
- 1 「ルーフカバーの取り外し」の手順でルーフカバーを取り外す(P.73)
- 2 取り付けられているすべてのハードディスクドライブから、信号ケーブルを取り外す



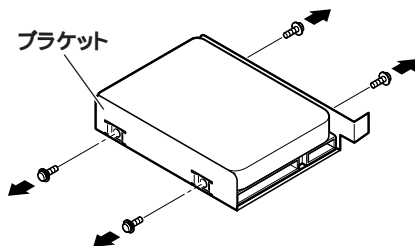
### 3 取り外すハードディスクドライブの電源ケーブルを取り外す



### 4 3.5インチベイスツパを押しながら、ハードディスクドライブを手前に引き出す

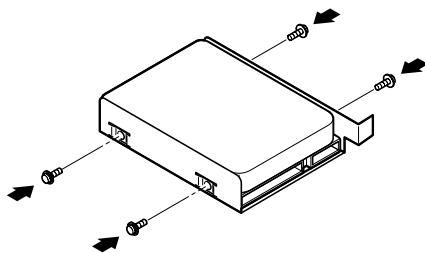


### 5 ネジ4カ所(左右2カ所)を外して、ハードディスクドライブをブラケットから取り外す

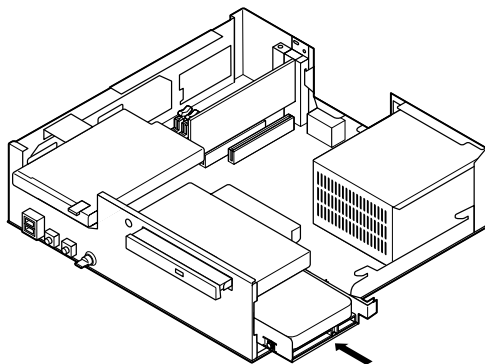




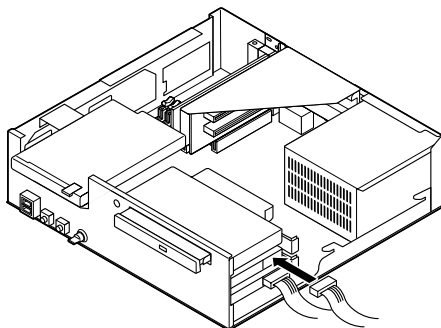
- 6 手順5で取り外したブラケットと、交換用のハードディスクドライブのネジ穴を合わせ、手順5で取り外したネジ4本を取り付ける



- 7 交換用のハードディスクドライブをカチッと音がするまで押し込む

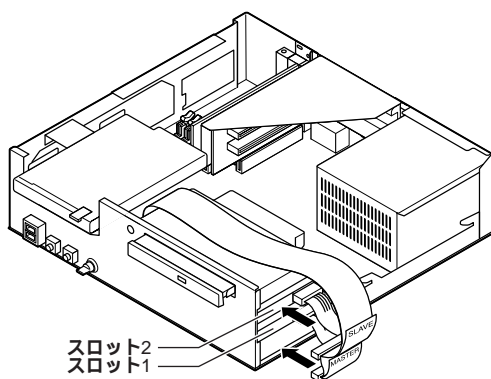


**8** 手順7で取り付けしたハードディスクドライブに電源ケーブルを取り付ける



**9** ハードディスクドライブが2台取り付けられている場合は、「SLAVE」の表示名札が付いている信号ケーブルのコネクタをスロット2(上側)に取り付けられているハードディスクドライブのコネクタに取り付け、スロット1(下側)に取り付けられているハードディスクドライブに、「MASTER」の表示名札が付いている信号ケーブルを取り付ける

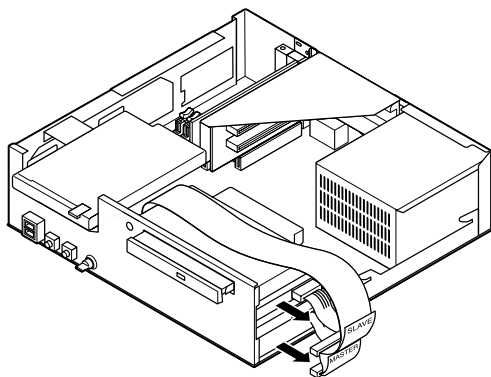
ハードディスクドライブが1台取り付けられている場合は、「MASTER」の表示名札が付いている信号ケーブルを取り付ける



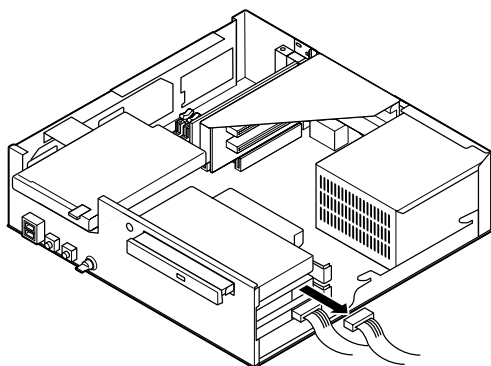
**10** 「ルーフカバーの取り付け」の手順でルーフカバーを取り付ける(P.76)

## ハードディスクドライブの取り外し

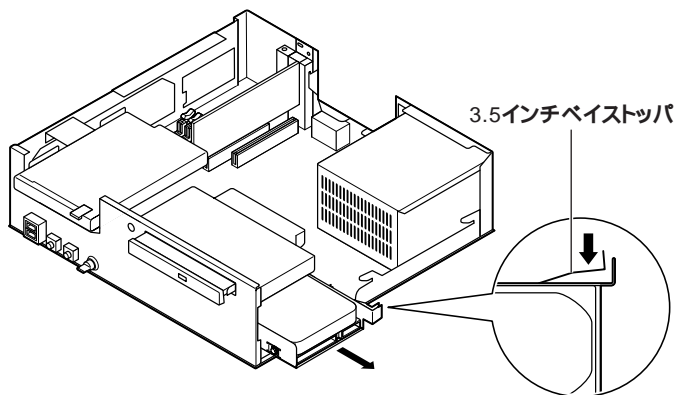
- 1 「ルーフカバーの取り外し」の手順でルーフカバーを取り外す (P.73)
- 2 取り付けられているすべてのハードディスクドライブから、信号ケーブルを取り外す



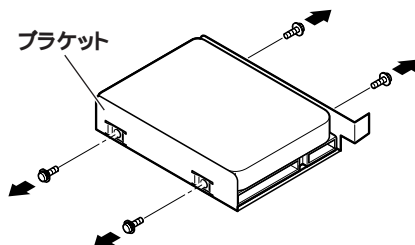
- 3 取り外そうとしているハードディスクドライブの電源ケーブルを取り外す



- 4** 3.5インチベイストップを押しながら、ハードディスクドライブを手前に引き出す



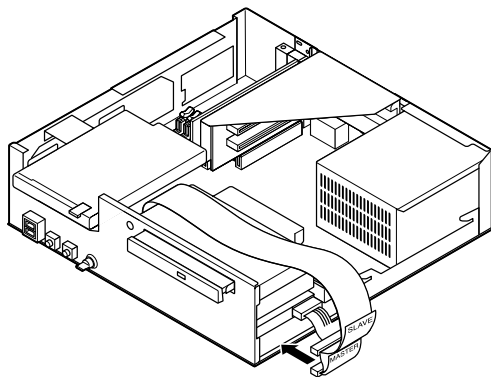
- 5** ハードディスクドライブを固定しているブラケットのネジ(左右2カ所)を外して、ハードディスクドライブを取り外す



- 6** 空になったブラケットをカチッと音がするまで空いているスロットに押し込む

- 7** 手順3で取り外した電源ケーブルを内蔵3.5インチベイの空いているスロットに入れて置く

- 8 「MASTER」の表示名札が付いている信号ケーブルをハードディスクドライブに取り付ける



- 9 「ルーフカバーの取り付け」の手順でルーフカバーを取り付ける(P.76)



## 4

## 周辺機器を利用する(ミニタワー型)

ここでは、ミニタワー型に取り付けられる周辺機器や内蔵機器の取り付け方法について説明します。

### この章の読み方

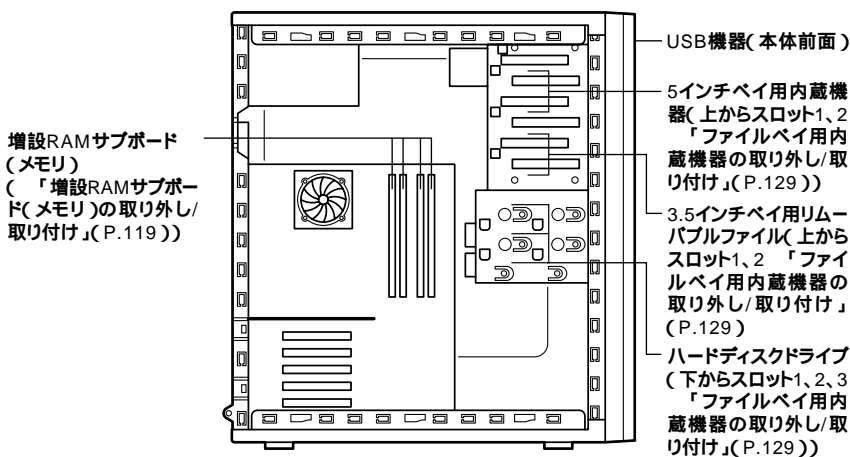
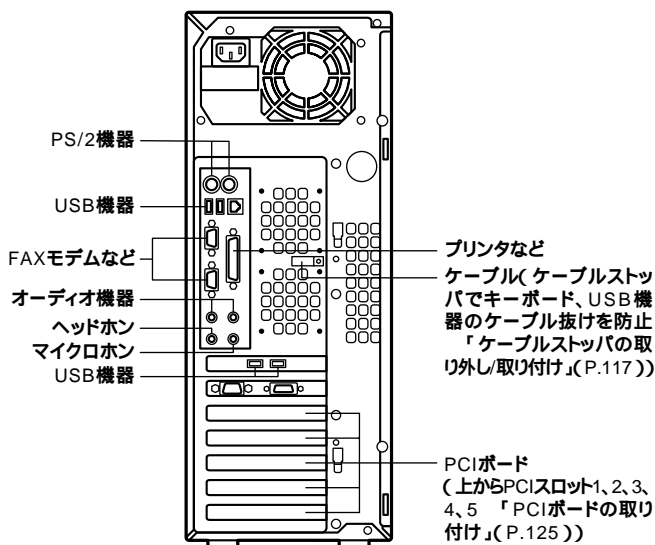
次ページの「接続できる周辺機器」を読んだ後に、目的にあわせて次に該当するページを読んでください。

### この章の内容

接続できる周辺機器 .....	112
本体カバー類の取り外し .....	113
ケーブルストップの取り外し/取り付け .....	117
増設RAMサブボード(メモリ)の取り外し/取り付け .....	119
PCIボードの取り付け .....	125
ファイルベイ用内蔵機器の取り外し/取り付け .....	129

## 接続できる周辺機器

ミニタワー型には、次のような別売の周辺機器を取り付けられます。





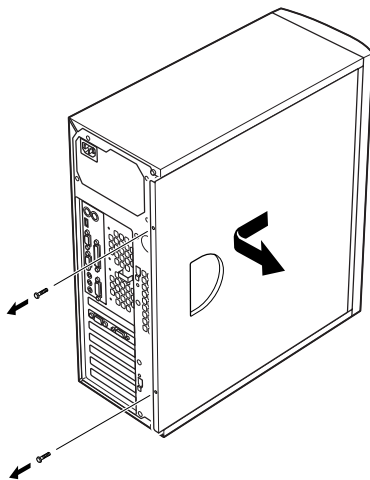
# 本体カバー類の取り外し

ここでは、周辺機器や内蔵機器を取り付けるときなどに必要なカバー類の取り外し方について説明します。

## レフトカバーの取り外し

メモリやハードディスクドライブ、PCIボードなどの内蔵機器を取り付ける場合は、本体のレフトカバーを取り外す必要があります。

- 1 本機の電源を切る
- 2 盗難防止用の錠を使用している場合は、取り外す
- 3 本体に接続されているすべてのケーブル(電源ケーブル、アース線など)を取り外す
- 4 背面のネジ2本を取り外し、レフトカバーを手前に引いてから、外側に開くようにして取り外す



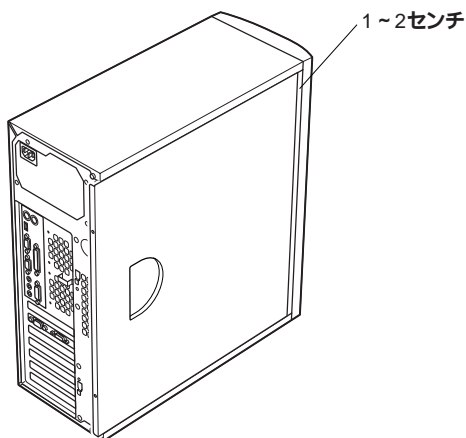
### ✓チェック!!

取り外したネジは紛失しないように、手近な箱や袋などに保管してください。

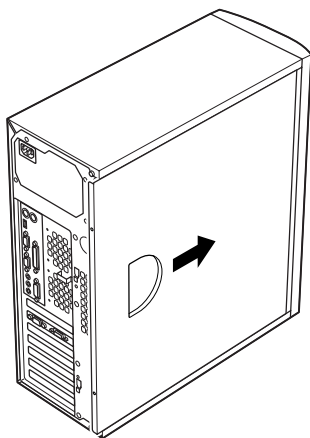
## レフトカバーの取り付け

レフトカバーを取り付けるときには、次のように作業すると取り付けやすくなっています。

- 1 レフトカバーをフロントマスクから1~2センチ間を空けて、本体の上下に合わせる



- 2 レフトカバーを本体に押し当て、前方にスライドさせる

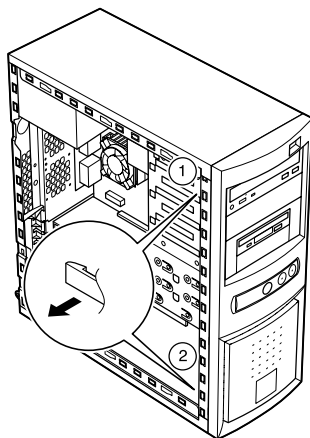


- 3 「レフトカバーの取り外し」で取り外したネジ2本でレフトカバーを取り付ける(P.113)
- 4 盗難防止用の錠を使用している場合は取り付ける
- 5 ケーブル(電源ケーブル、アース線など)を本体のコネクタに取り付ける

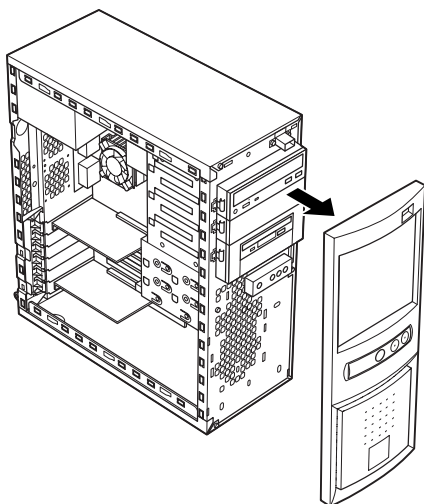
## フロントマスクの取り外し

ハードディスクドライブ、CD-ROMドライブ、CD-R/RWドライブ、DVDマルチドライブなど、5インチベイに内蔵機器を取り付ける場合は、レフトカバーとフロントマスクを取り外す必要があります。

- 1 フロントマスク左側のツメ、ツメを下の図のように押して、本体から外す

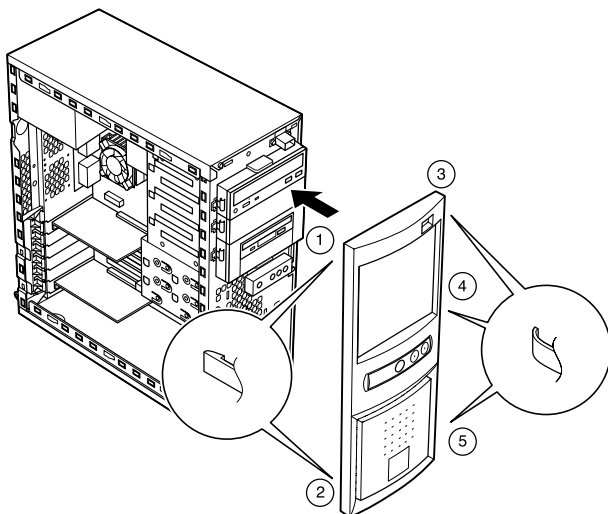


## 2 フロントマスクを前方に引いて取り外す



### フロントマスクの取り付け

- 1 フロントマスク右側のツメ、ツメ、ツメ の順に本体側の穴にあわせてから、フロントマスク左側のツメ、ツメ の順に、本体側の穴にあわせるように押し込む

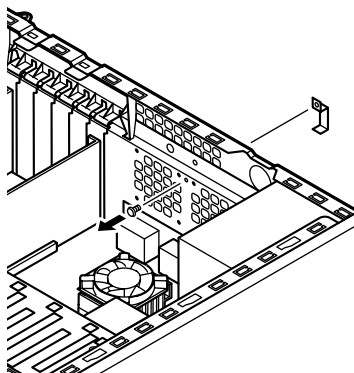


# ケーブルストップパの取り外し/取り付け

キーボードやマウスの盗難防止とともに、ケーブル抜け防止のために、ケーブルストップパでケーブルを本体に固定します。

## ケーブルとケーブルストップパの取り付け

- 1 「レフトカバーの取り外し」の手順で、レフトカバーを取り外す(P.113)
- 2 本体内側からネジを外して、本体に取り付けてあるケーブルストップパを取り外す



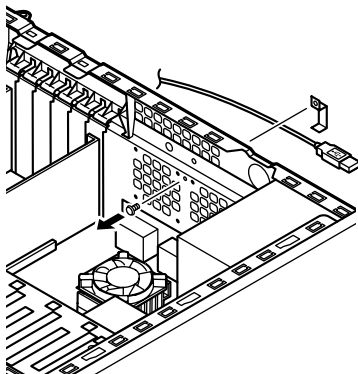
### ✓チェック!!

取り外したネジは紛失しないように、手近な箱や袋などに保管してください。

- 3 キーボード、マウスケーブルの上からケーブルストップパを被せ、取り外したときと逆の手順で、本体内側からケーブルごとケーブルストップパをネジ止めして取り付ける
- 4 「レフトカバーの取り付け」の手順で、レフトカバーを取り付ける(P.114)

## ケーブルとケーブルストップパの取り外し

- 1 「レフトカバーの取り外し」の手順で、レフトカバーを取り外す (P.113)
- 2 本体内側からネジを外して、ケーブルストップパとケーブルを本体から取り外す



- 3 取り外したネジで元通りにケーブルストップパを本体にネジ止めする
- 4 「レフトカバーの取り付け」の手順で、レフトカバーを取り付ける (P.114)

## 増設RAMサブボード(メモリ)の取り外し/取り付け

大量のメモリを必要とするOSやアプリケーションを使用する場合には、別売の増設RAMサブボードを取り付けることで、メモリを増やすことができます。

### 取り付け前の確認

本機に増設RAMサブボードを取り付ける前に、取り付けられる増設RAMサブボード、取り付け順序、スロットの位置を確認します。

#### 取り付けられる増設RAMサブボード

本機には、増設RAMサブボードを1枚単位で、最大4枚まで取り付けられます。取り付け可能な増設RAMサブボードについては、NECの企業向けパソコン関連総合サイト「NEC 8番街」で紹介しています。

<http://nec8.com/>

「サポート情報」「商品情報検索」をご覧ください、下記の手順で機種と増設RAMサブボードの適合をご確認ください。

- 1 「パソコン本体」をクリック
- 2 ご使用の機種の商品型番を「商品型番または商品名」に入力して、「次へ」をクリック
- 3 該当する商品型番を選択して、「次へ」をクリック  
「本体の商品情報」が表示されますので、対応する増設RAMサブボードをご確認ください。

#### スロットへの取り付け順序

必ずスロット番号が小さい方から埋まるように取り付けてください。スロット1から順番に取り付けることになります。

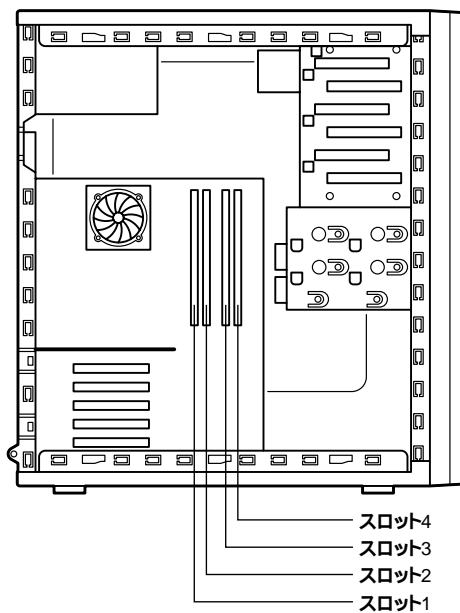
#### ✓ チェック!!

デュアルチャネルのメモリアクセスで使用する場合は、同じ容量の増設RAMサブボード2枚1組を、増設RAMサブボード用コネクタのスロット1と3、スロット2と4の組み合わせで取り付けてください。また、取り付けの際は、スロット1と3が先に埋まるように取り付けてください。

## 増設RAMサブボード組み合わせ例

合計容量	スロット1	スロット2	スロット3	スロット4
256MB	256MB	-	-	-
512MB	256MB	-	256MB	-
1GB	512MB	-	512MB	-
(1024MB)	256MB	256MB	256MB	256MB
1.5GB	512MB	256MB	512MB	256MB
(1536MB)	256MB	512MB	256MB	512MB
2GB	512MB	512MB	512MB	512MB
(2048MB)				

## スロットの位置



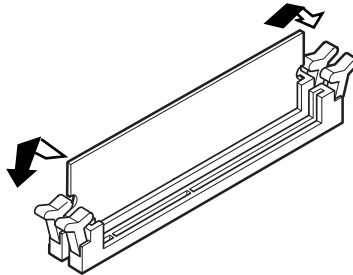


## 増設RAMサブボードの取り外し

### ✓チェック!!

増設RAMサブボードは、静電気に大変弱い部品です。身体に静電気を帯びた状態で増設RAMサブボードを扱うと、増設RAMサブボードを破損させる原因となります。増設RAMサブボードに触れる前に、身近な金属（アルミサッシやドアのノブなど）に手を触れて、身体の静電気を取り除くようにしてください。また、増設RAMサブボードを持つときは、ボードの縁の部分を持ち、金属の部分には触れないようにしてください。特に、端子の部分を手で触れないように注意してください。

- 1 「レフトカバーの取り外し」の手順で、レフトカバーを取り外す（P.113）
- 2 本体を左側面が上になるように、ゆっくり横に置く
- 3 増設RAMサブボードの左右のレバーを外側に広げる



- 4 増設RAMサブボードを上へ引き抜くようにして取り外す  
取り外した増設RAMサブボードは静電気防止用の袋などに入れて保管してください。
- 5 静かに本体を縦置きに戻す
- 6 「レフトカバーの取り付け」の手順で、レフトカバーを取り付ける（P.114）

## 増設RAMサブボードの取り付け

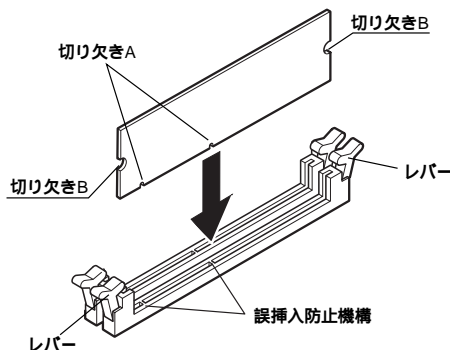
### ✓チェック!!

増設RAMサブボードは、静電気に大変弱い部品です。身体に静電気を帯びた状態で増設RAMサブボードを扱うと、増設RAMサブボードを破損させる原因となります。増設RAMサブボードに触れる前に、身近な金属（アルミサッシやドアのノブなど）に手を触れて、身体の静電気を取り除くようにしてください。また、増設RAMサブボードを持つときは、ボードの緑の部分を持ち、金属の部分には触れないようにしてください。特に、端子の部分を手で触れないように注意してください。

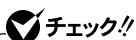
- 1 「レフトカバーの取り外し」の手順で、レフトカバーを取り外す（P.113）
- 2 本体を左側面が上になるように、ゆっくり横に置く
- 3 左右のレバーが外側に開いていない場合は、外側に広げてから、増設RAMサブボードを、切り欠きAの位置と誤挿入防止機構の位置を確認し、増設RAMサブボード用コネクタに垂直に差し込み、取り付ける  
スロット1から順番に取り付けてください。

### ✓チェック!!

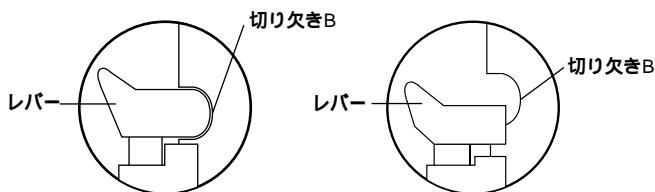
増設RAMサブボードには向きがあります。逆には差し込めないようになっていますが、向きを間違えたまま無理に差し込むと故障の原因になりますので注意してください。



- 4 左右2カ所のレバーが切り欠きBに掛かるように、増設RAMサブボードをしっかりと押し込む



増設RAMサブボードがしっかりと押し込まれたことを確認してください。しっかりと押し込まれていないと故障の原因となります。



- 5 静かに本体を縦置きに戻す
- 6 「レフトカバーの取り付け」の手順で、レフトカバーを取り付ける(P.114)

## メモリ容量の確認方法

Windows XPの場合

- 1 「スタート」ボタン「マイコンピュータ」をクリック
- 2 「システムタスク」の「システム情報を表示する」をクリック  
「システムのプロパティ」の「全般」タブの中にメモリの容量が表示されま  
す。

Windows 2000の場合

- 1 「スタート」ボタン「設定」「コントロールパネル」をクリック
- 2 「システム」をダブルクリック  
「システムのプロパティ」の「全般」タブの中にメモリの容量が表示されま  
す。

### チェック!!

- BIOSセットアップメニューの「Advanced」の「Memory Configuration」の「Memory Size」でも、確認することができます。メモリの容量を確認すると、搭載されている容量より数MB少ない容量が表示されることがあります。これはメインメモリがシステムに割り当てられるため、故障ではありません。
- 電源投入後ディスプレイの画面が表示されるまでの時間は、メモリの容量によって変わってきます。これは、メモリの初期化のためです。512MB4枚増設した場合、約13秒かかります。

### メモ

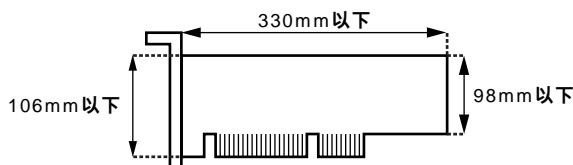
表示されたメモリ容量が正しくない場合は、メモリが正しく取り付けられているか、本機で使えるメモリを取り付けているかを確認してください。

## PCIボードの取り付け

PCIスロットには、本機の機能を拡張させるための各種PCIボードを取り付けることができます。

### 取り付け前の確認

PCIボードを取り付ける場合、以下の取り付け条件がありますので、確認してください。



PCIスロット 1	搭載可能なPCIボードサイズは、フルサイズ106(W)
PCIスロット 2	mm×330(D)mm以内となります。
PCIスロット 3	RAIDモデルの場合スロット1にIDE RAIDボード内蔵。
PCIスロット 4	
PCIスロット 5	

#### ✓チェック!!

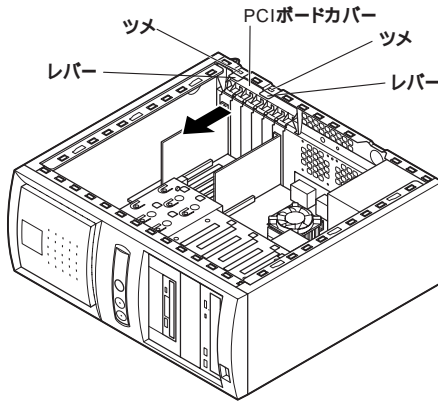
- 工場出荷時に実装されているIDE RAIDボードを他のPCIスロットに付け替えると故障の原因になることがありますので、PCIボードを増設する際には、必ず工場出荷時の状態で空いているスロットに取り付けてください。
- RAIDモデルの場合、拡張ROMを搭載した拡張PCIボード(SCSIなど)は、ご利用いただけません。

## PCIボードの取り付け

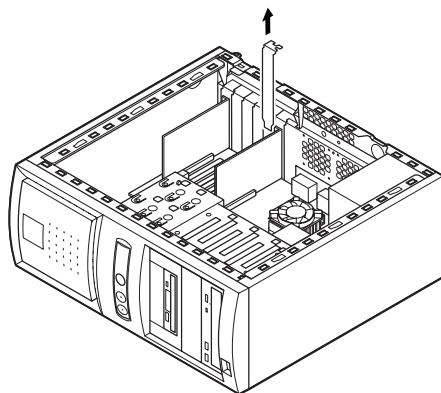
### ✓チェック!!

- PCIボードは、静電気に大変弱い部品です。身体に静電気を帯びた状態でPCIボードを扱うと、PCIボードを破損させる原因となります。PCIボードに触れる前に、身近な金属(アルミサッシやドアのノブなど)に触れて、身体の静電気を取り除くようにしてください。また、PCIボードを持つときは、ボードの緑の部分を持ち、金属の部分には触れないようにしてください。特に、端子の部分を手で触れないように注意してください。
- PCIスロットの板金の縁は鋭利になっていますので、PCIスロットカバーを取り外したり、PCIボードを取り付ける場合、指などを切らないように注意してください。

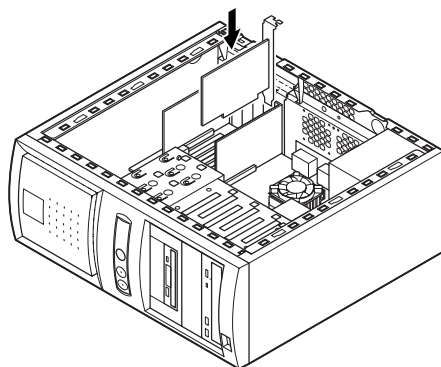
- 1 「レフトカバーの取り外し」の手順で、レフトカバーを取り外す(P.113)
- 2 本体を左側面が上になるように、ゆっくり横に置く
- 3 PCIボードカバーのレバー2カ所を下に押し下げて、PCIボードカバーのツメ2カ所を外して、PCIボードカバーを取り外す



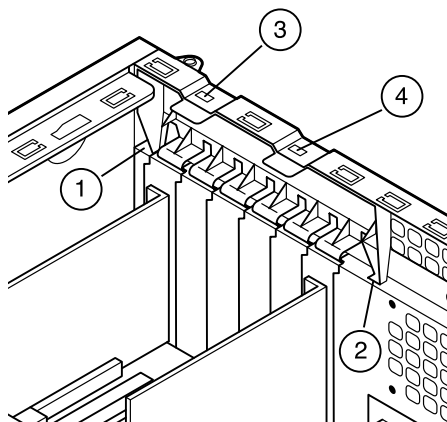
#### 4 PCIスロットカバーを引き抜く



#### 5 マザーボード上のコネクタに対し垂直になるようにPCIボードを差し込み、取り付ける



- 6** 下の図の ~ の順番で、PCIボードカバーのツメを本体の穴に掛けるようにして、PCIボードカバーを本体に取り付ける



- 7** 静かに本体を縦置きに戻す

- 8** 「レフトカバーの取り付け」の手順で、レフトカバーを取り付ける(P.114)



## ファイルベイ用内蔵機器の取り外し/取り付け

### 取り外し/取り付け前の確認

本機にファイルベイ用内蔵機器を取り付ける前に、増設用のスロットの種類と数、電源ケーブル、信号ケーブル、ドライブの設定を確認します。

#### スロットの種類と数

本機には、ファイルベイが以下の通り装備されています。

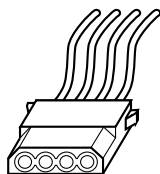
- 内蔵3.5インチベイ ... 3スロット(モデルによって実装されているドライブ数が異なります。)
- 3.5インチベイ ..... 2スロット(スロット1にフロッピーディスクドライブ実装済。)
- 5インチベイ ..... 2スロット(モデルによって実装されているドライブ数が異なります。)

#### 電源ケーブル

ファイルベイ用の電源ケーブルは2種類あり、本体に装備されています。

5インチベイ機器用	コネクタ(大)×2本(CD-ROMドライブ、またはCD-R/RWドライブ、またはDVDマルチドライブで1本使用済。)
予備	コネクタ(大)×1本
内蔵3.5インチベイ機器用	コネクタ(大)×3本(モデルによって使用済のケーブル数が異なります。)
3.5インチベイ機器用	コネクタ(小)×2本(フロッピーディスクドライブで1本使用。)

電源ケーブルコネクタ(大)

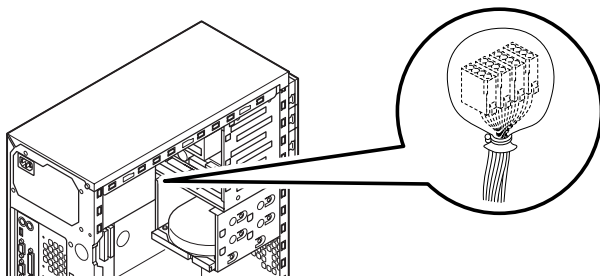


電源ケーブルコネクタ(小)



**チェック!!**

使用されていない電源ケーブルは、誤接触や帯電を防止するためのポリ袋で束ねられています。ファイルベイ用内蔵機器を取り付ける際には、必要な電源ケーブルを取り出し、使用しない電源ケーブルはポリ袋で束ねておいてください。



### 信号ケーブル

- ・ 内蔵3.5インチベイ(増設ハードディスクドライブ、プライマリスレーブ)用IDE信号ケーブルが標準で内蔵されたハードディスクドライブから分岐しています(モデルによって異なります)。
- ・ 3.5インチベイまたは、5インチベイ(セカンダリスレーブ)用IDE信号ケーブルが、CD-ROM、CD-R/RW、DVDマルチドライブから分岐しています。

### ドライブの設定

工場出荷時に内蔵されているハードディスクドライブ、CD-ROM、CD-R/RW、DVDマルチドライブ、フロッピーディスクドライブの設定は次の通りです。なお、別売の内蔵機器を取り付ける場合は、取り付ける内蔵機器のマニュアルをご覧の上、正しく設定してください。

- ・ 標準ハードディスクドライブ ... MasterまたはSingle(Slaveへの変更(プライマリマスタ)は不可)
- ・ 増設ハードディスクドライブ ... Slave(Masterへの変更は不可)(プライマリスレーブ)
- ・ CD-ROMドライブ ..... Master(Slaveへの変更は不可)(セカンダリマスタ)

- CD-R/RWドライブ ..... Master(Slaveへの変更は不可)  
(セカンダリマスタ)
- DVDマルチドライブ ..... Master(Slaveへの変更は不可)  
(セカンダリマスタ)
- フロッピーディスクドライブ ... ユニットアドレス=0(0以外への変更は不可)

## 内蔵3.5インチベイ

内蔵3.5インチベイには、ハードディスクドライブを取り付けることができます(3台まで実装可能)。

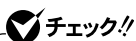
### ハードディスクドライブの取り付け

#### ✓チェック!!

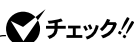
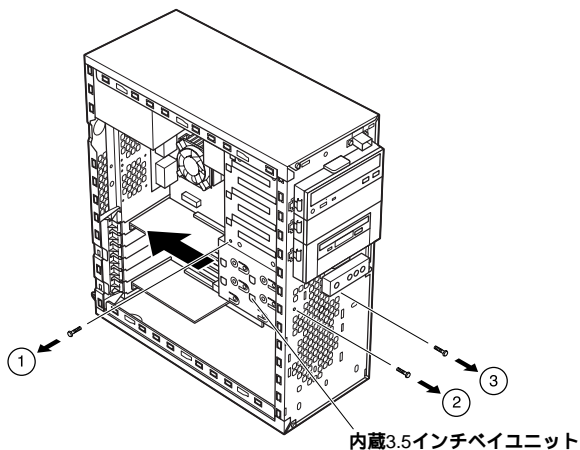
ここからは、増設用ハードディスクドライブのマニュアルと一緒に見ながら取り付けてください。

- 1 「レフトカバーの取り外し」の手順で、レフトカバーを取り外す(P.113)
- 2 「フロントマスクの取り外し」の手順で、フロントマスクを取り外す(P.115)
- 3 内蔵されているハードディスクドライブの電源ケーブル、信号ケーブルを取り外す

4 、 、 の順で、ネジ3本を外し、内蔵3.5インチベイユニットを矢印方向に引いて、本体から取り外す

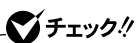
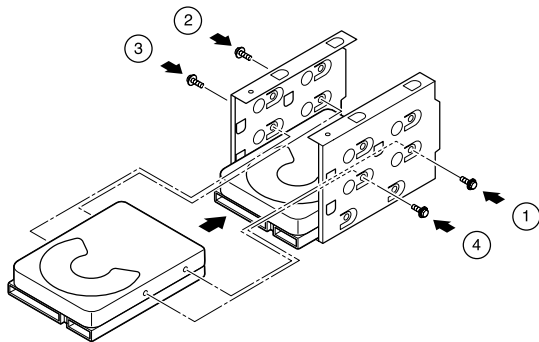


内蔵3.5インチベイユニットを取り付けるときは、内蔵3.5インチベイユニットを落下させないように注意してください。



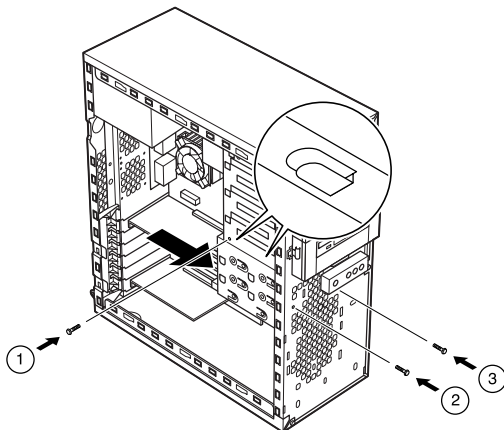
取り外したネジは紛失しないように、手近な箱や袋などに保管してください。

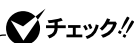
- 5 内蔵されているハードディスクドライブの上のスロットに、増設用ハードディスクドライブを増設用ハードディスクドライブに添付されているネジ4本で 、 、 の順にネジ止めして取り付ける



ハードディスクドライブを取り付けるときは、ハードディスクドライブを落下させないように注意してください。

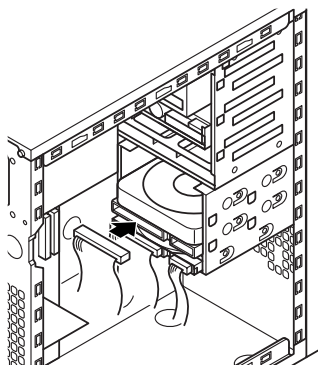
- 6 内蔵3.5インチベイユニットの上部にある溝4カ所を本体のツメ4カ所にあわせて、内蔵3.5インチベイユニットを手で押さえながら、矢印方向に押し込み、手順4で外したネジ3本で 、 、 の順に取り付ける



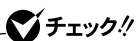
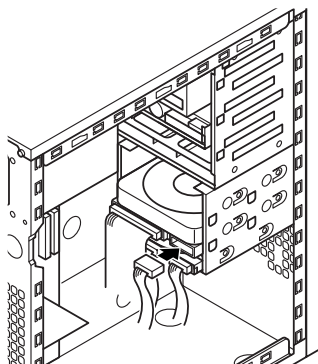


内蔵3.5インチベイユニットを取り付けるときは、内蔵3.5インチベイユニットを落下させないように注意してください。

- 7 取り外したときと逆の手順で、信号ケーブル、電源ケーブルを元々内蔵されているハードディスクドライブに取り付ける
- 8 IDEインタフェースのハードディスクドライブを取り付ける場合は、標準で内蔵されているハードディスクドライブに取り付けられている信号ケーブルから分岐している信号ケーブルのコネクタを増設用ハードディスクドライブのコネクタに取り付ける  
SCSIインタフェース機器を取り付ける場合は、増設用ハードディスクドライブおよびSCSIケーブルのマニュアルに従い信号ケーブルを取り付ける



- 9 電源ケーブル(電源ケーブルコネクタ(大))をポリ袋から取り出し、増設用ハードディスクドライブのコネクタに取り付ける



使用しない電源ケーブルは、ポリ袋で束ねておいてください。

- 10 「フロントマスクの取り付け」の手順で、フロントマスクを取り付ける(P.116)

- 11 「レフトカバーの取り付け」の手順で、レフトカバーを取り付ける(P.114)

#### 増設したハードディスクドライブを確認する

ハードディスクドライブは、フォーマットが必要なものがあります。ハードディスクのフォーマット方法は増設用ハードディスクドライブのマニュアルをご覧ください。

取り付けたハードディスクドライブは、次の方法で確認することができます。

#### Windows XPの場合

- 1 本機の電源を入れ、Windowsを起動させる
- 2 「スタート」ボタン 「マイコンピュータ」をクリック

## Windows 2000の場合

- 1 本機の電源を入れ、Windowsを起動させる
- 2 デスクトップの「マイコンピュータ」をダブルクリック

取り付けた分だけ、ハードディスクアイコンも増えて表示されています。また、取り付けたハードディスクドライブが1台でも、フォーマットする際にハードディスクを分割した場合は、その分だけハードディスクアイコンが増えて表示されています。

取り付けたハードディスクドライブに、領域が1つも確保されていない場合は、「マイコンピュータ」のドライブアイコンは増えて表示されません。

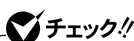
### 増設ハードディスクドライブの取り外し

「ハードディスクドライブの取り付け (P.131)」の逆の手順で取り外してください。

## 3.5インチベイ

3.5インチベイの-slot2には、3.5インチベイ用リムーバブルファイル (MOドライブなど)を取り付けることができます。

### 3.5インチベイ用リムーバブルファイルの取り付け

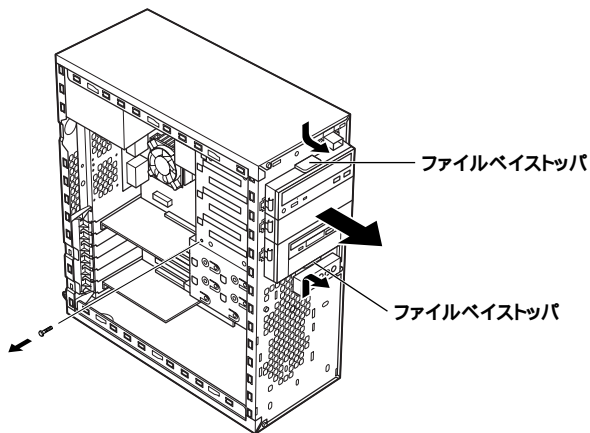


ここからは、取り付ける3.5インチベイ用リムーバブルファイルのマニュアルと一緒に見ながら取り付けてください。

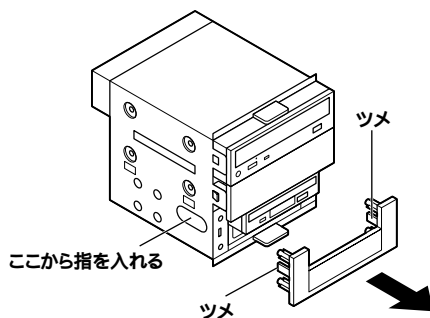
- 1 「レフトカバーの取り外し」の手順で、レフトカバーを取り外す (P.113)
- 2 「フロントマスクの取り外し」の手順で、フロントマスクを取り外す (P.115)
- 3 フロッピーディスク、5インチベイに取り付けられているすべての信号ケーブル、電源ケーブルを取り外す



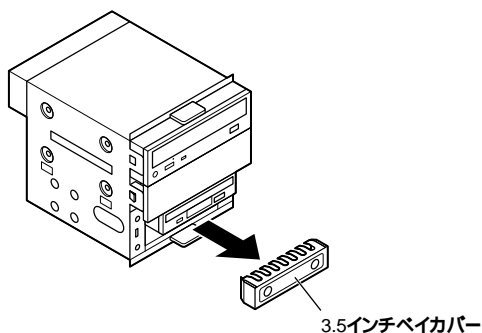
- 4 ネジ1本を取り外してから、上下のファイルベイスツパを押しながら、ファイルベイユニットを手前に引き出す



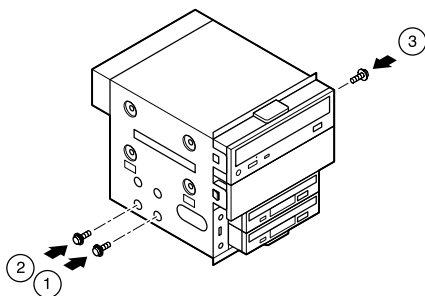
- 5 ツメ2カ所を外して、3.5インチベイのフロントマスクを取り外す



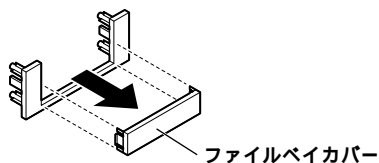
**6** 3.5インチベイカバーの穴に指を入れて手前に引き出す



**7** 3.5インチベイ用リムーバブルファイルをファイルベイユニットの3.5インチベイスロット2に入れて、側面から3.5インチベイ用リムーバブルファイルに添付のネジ3本で、①、②の順で取り付ける



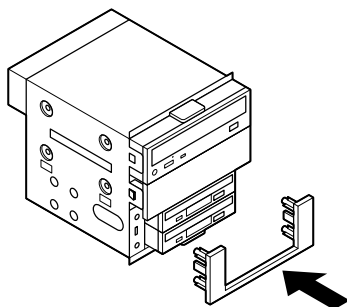
**8** 3.5インチベイのフロントマスクからツメ2カ所を外して、ファイルベイカバーを取り外す



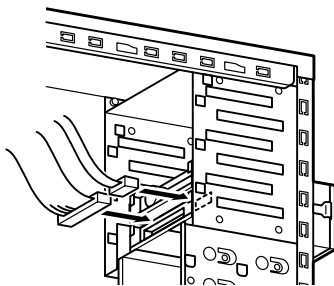
**✓ チェック!!**


取り外したファイルベイカバーは、紛失しないように手近な箱や袋などに保管してください。

- 9 足4本とツメ2カ所をファイルベイユニットの穴にあわせて、3.5インチベイのフロントマスクを取り付ける



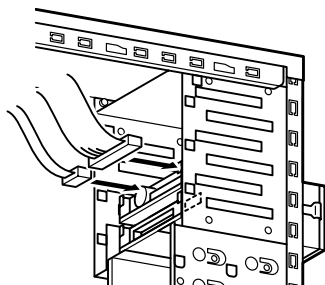
- 10 カチッと音がするまで、ファイルベイユニットをスロットに押し込み、手順4で取り外したネジを取り付ける
- 11 取り付ける3.5インチベイ用リムーバブルファイル（Zipドライブなど）のマニュアルに従い、信号ケーブル、電源ケーブルを取り付ける



 **チェック!!**

使用しない電源ケーブルは、ポリ袋で束ねておいてください。

## 12 フロッピーディスクドライブ、5インチベイに元々取り付けられていた電源ケーブル、信号ケーブルを取り付ける



### ✓チェック!!

フロッピーディスクドライブの信号ケーブルのコネクタには向きがあります。ずれたり、向きを間違えたまま無理に差し込むと故障の原因となりますので注意してください。

## 13 「フロントマスクの取り付け」の手順でフロントマスクを取り付ける(P.116)

## 14 「レフトカバーの取り付け」の手順で、レフトカバーを取り付ける(P.114)

### 3.5インチベイ用リムーバブルファイルの取り外し

「3.5インチベイ用リムーバブルファイルの取り付け (P.136)」の逆の手順で取り外してください。

## 5インチベイ

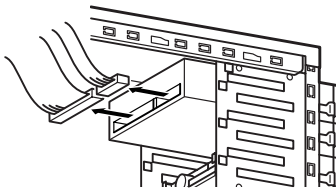
本機には5インチベイが2スロット用意されています。このベイにはCD-ROMドライブなどの内蔵機器を取り付けることができます。5インチベイに標準で内蔵されている5インチベイ用内蔵機器(CD-ROM、CD-R/RWドライブ)を取り外して、他のファイルベイ用内蔵機器などに交換することもできます。

### ✓チェック!!

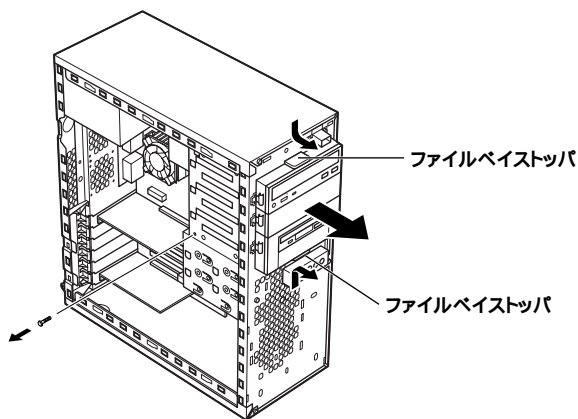
DVDマルチドライブモデルの場合、標準で内蔵されているDVDマルチドライブをスロット1に付け替えないでください。故障の原因となることがあります。

### 5インチベイ用内蔵機器の取り外し

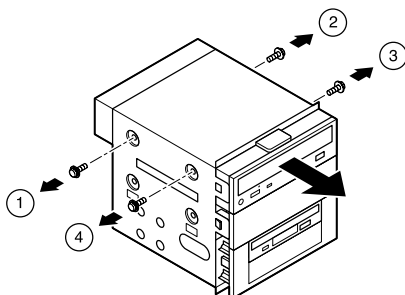
- 1 「レフトカバーの取り外し」の手順で、レフトカバーを取り外す(P.113)
- 2 「フロントマスクの取り外し」の手順で、フロントマスクを取り外す(P.115)
- 3 3.5インチベイ、5インチベイに取り付けられているすべての電源ケーブル、信号ケーブルを取り外す  
工場出荷時に取り付けられているCD-ROM、CD-R/RW、DVDマルチドライブなどは、オーディオケーブルを取り外す



- 4** ネジを1本取り外してから、上下のファイルベイスツパを押しながら、ファイルベイユニットを手前に引き出す



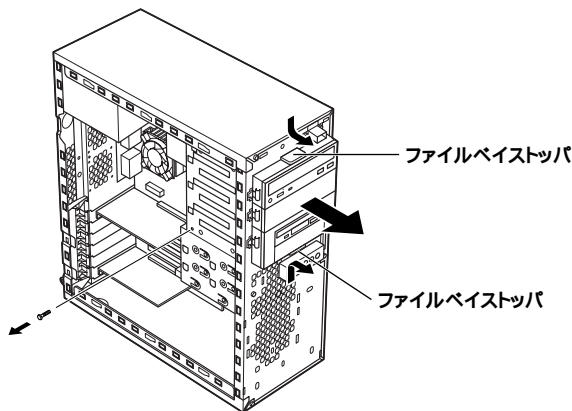
- 5** ネジ4本(左右2カ所)を、**1**、**2**、**3**の順で取り外してから、5インチベイ用内蔵機器を前方に引き抜くようにして取り外す



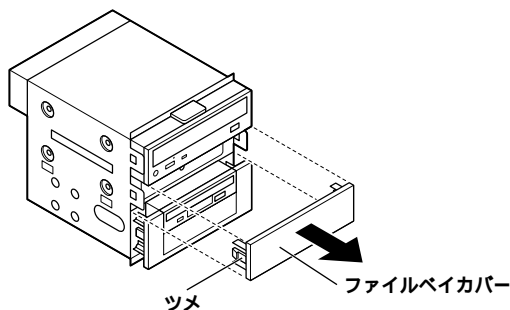
#### 5インチベイ用内蔵機器の取り付け

- 1** 「レフトカバーの取り外し」の手順で、レフトカバーを取り外す(P.113)
- 2** 「フロントマスクの取り外し」の手順で、フロントマスクを取り外す(P.115)

- 3 3.5インチベイ、5インチベイに取り付けられているすべての電源ケーブル、信号ケーブルを取り外してから、ネジを1本取り外して、上下のファイルベイストップを押しながら、ファイルベイユニットを手前に引き出す



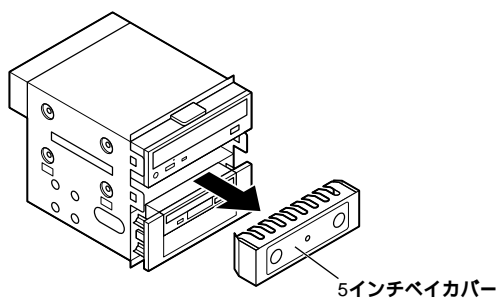
- 4 はじめてスロット1またはスロット2に5インチベイ用内蔵機器を取り付ける場合は、ファイルベイカバーの左右のツメを押して、ファイルベイカバーを手前に引いて取り外す



✓ **チェック!!**

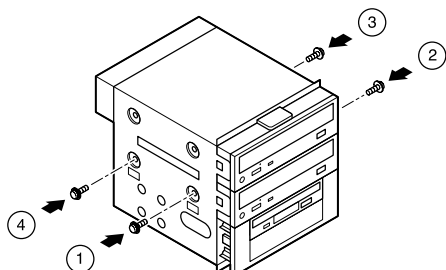
取り外したファイルベイカバーは、紛失しないように手近な箱や袋などに保管してください。

**5** 5インチベイカバーの穴に指を入れて手前に引き出す



**6** 5インチベイ用内蔵機器をファイルベイユニットに押し込む

**7** ネジ4本(左右2カ所)を 、 、 、 の順で取り付ける



**8** ファイルベイユニットをスロットに押し込み、手順3で取り外したネジを取り付ける



- 9 DVDマルチドライブモデル以外のモデルは手順10へ進む  
DVDマルチドライブモデルの場合は、次の手順でファイルベイ用内蔵機器にケーブルを取り付ける  
下側のスロットに取り付けられている機器のケーブルから取り付けます。

### 3.5インチベイ内蔵機器への取り付け

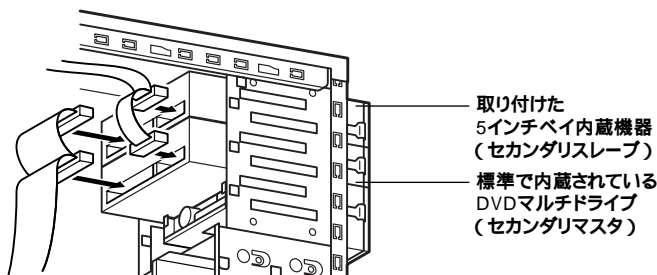
- ・ スロット2に機器が取り付けられている場合は、機器のマニュアルに従ってケーブルを取り付ける
- ・ フロッピーディスクドライブの電源ケーブル、信号ケーブルを取り付ける

### 5インチベイ内蔵機器への取り付け

- ・ スロット1に取り付ける機器がIDEインタフェース以外の場合、取り付ける機器およびケーブルのマニュアルに従って、ケーブルを取り付ける
- ・ DVDマルチドライブにオーディオケーブルを取り付ける
- ・ スロット1にIDEインタフェースの機器を増設する場合は、標準で内蔵されているDVDマルチドライブに接続されていたマザーボードの信号ケーブルのコネクタのうち、端部のコネクタをスロット1の機器(セカンダリスレーブ)に、中間部のコネクタをDVDマルチドライブ(セカンダリマスタ)に取り付け、各ドライブに電源ケーブルを取り付ける

### ✓ チェック!!

- ・ 接続方法は、5インチベイ用内蔵機器、3.5インチベイ用内蔵機器のマニュアルをご覧ください。
- ・ 使用しない電源ケーブルは、ポリ袋で束ねておいてください。



## 10

DVDマルチドライブモデルは手順11へ進む

DVDマルチドライブモデル以外のモデルの場合は、次の手順でファイルベイ用内蔵機器にケーブルを取り付ける  
下側のスロットに取り付けられている機器のケーブルから取り付けます。

### 3.5インチベイ内蔵機器への取り付け

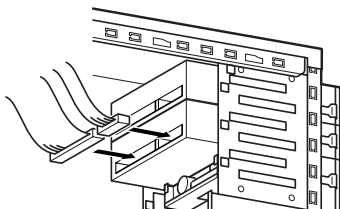
- スロット2に機器が取り付けられている場合は、機器のマニュアルに従って信号ケーブル、電源ケーブルを取り付ける
- フロッピーディスクドライブの電源ケーブル、信号ケーブルを取り付ける

### 5インチベイ内蔵機器への取り付け

- 取り付ける機器がIDEインタフェース以外の場合、取り付ける機器およびケーブルのマニュアルに従って、信号ケーブル、電源ケーブルを取り付ける
- スロット2にIDEインタフェースの機器を取り付ける場合は、標準で内蔵されているCD-ROM、CD-R/RWドライブの信号ケーブルから分岐している信号ケーブルを取り付け、本機に装備されている電源ケーブルをポリ袋から取り出し、取り付ける
- スロット1にIDEインタフェースの機器を取り付ける場合は、標準で内蔵されていたCD-ROM、CD-R/RWドライブの信号ケーブル、電源ケーブルを取り付ける
- 標準で内蔵されていたCD-ROM、CD-R/RWドライブを取り付ける場合は、オーディオケーブルを取り付ける

### ✓チェック!!

- 接続方法は、5インチベイ用内蔵機器、3.5インチベイ用内蔵機器のマニュアルをご覧ください。
- 使用しない電源ケーブルは、ポリ袋で束ねておいてください。



- 11 「フロントマスクの取り付け」の手順で、フロントマスクを取り付ける(P.116)
- 12 「レフトカバーの取り付け」の手順で、レフトカバーを取り付ける(P.114)

### フロッピーディスク、CD-ROMなどを使いやすくする(横置きに適した向きの変更)

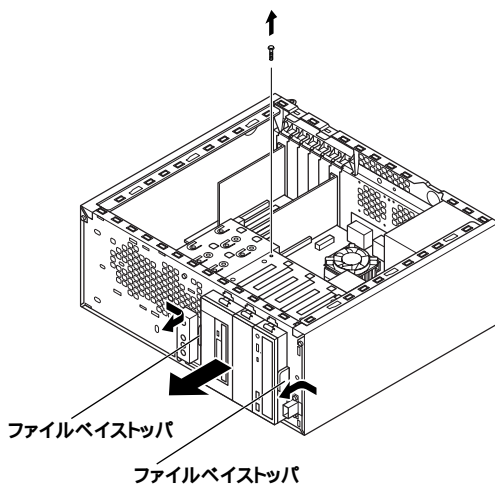
本体を横置きにしてご利用になる場合、ファイルベイ用内蔵機器の向きを替えることで、フロッピーディスク、CD-ROMなどを利用しやすくなります。

- 1 「レフトカバーの取り外し」の手順で、レフトカバーを取り外す(P.113)
- 2 「フロントマスクの取り外し」の手順で、フロントマスクを取り外す(P.115)
- 3 本体を左側面が上になるようにゆっくり横に置く
- 4 3.5インチベイ、5インチベイに取り付けられている信号ケーブルのマザーボード側のコネクタを取り外す
- 5 5インチベイに取り付けられている電源ケーブル、オーディオケーブル(使用している場合)を取り外す

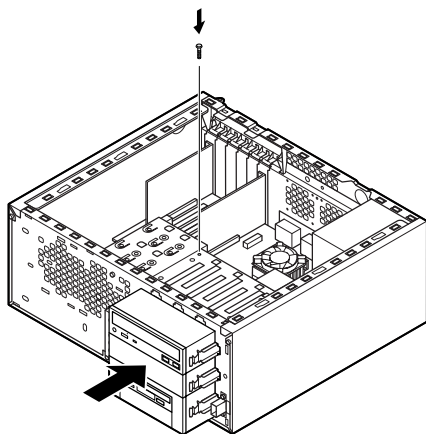
**6** ネジ1本を取り外してから、左右のファイルベイスTOPPAを押しながら、ファイルベイユニットを手前に引き出す

**✓チェック!!**

ファイルベイユニットを手前に引き出す時に、強く引っ張ると、3.5インチベイ用内蔵機器に接続されている電源ケーブルを傷めることになりますので、ファイルベイユニットは静かに引き出してください。ファイルベイユニットが引き出しにくい場合は、電源ケーブルを束ねているポリ袋を外してから、ファイルベイユニットを引き出してください。作業後は、使用しない電源ケーブルをポリ袋で束ねておいてください。

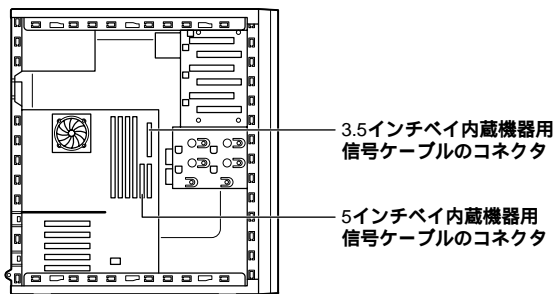


- 7 ファイルベイユニットを左に90°回転させてから、カチッと音がするまで、ファイルベイユニットをスロットに押し込み、手順6で取り外したネジを取り付ける



- 8 スロット2、1の順で、5インチベイ用内蔵機器にオーディオケーブル（使用している場合）、電源ケーブルを取り付ける

## 9 3.5インチベイ、5インチベイに取り付けられている信号ケーブルのマザーボード側のコネクタを元通りにマザーボードに取り付ける



### ✓チェック!!

ファイルベイ用内蔵機器の向きを替えて使用する場合、5インチベイの  
スロット2に取り付ける5インチベイ用内蔵機器用の信号ケーブルが短  
いため、スロット2に5インチベイ用のZipドライブなどを取り付けてい  
ると、ケーブル長を取られてしまうので、信号ケーブルをマザーボードに  
取り付けられません。信号ケーブルをマザーボードに取り付けられない  
場合は、以下の方法で取り付けてください。

スロット1に取り付けられている5インチベイ用内蔵機器から信号  
ケーブルを取り外す

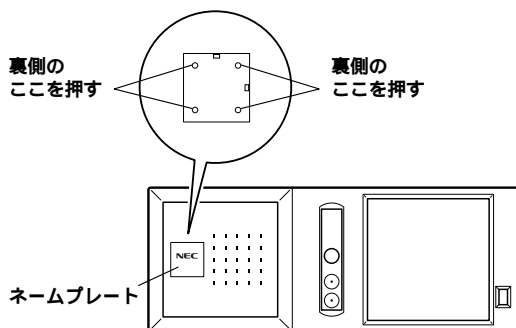
スロット2に取り付けられている5インチベイ用内蔵機器から信号  
ケーブルを取り外す

で取り外した信号ケーブルを、スロット2に取り付けられている5  
インチベイ用内蔵機器に取り付ける

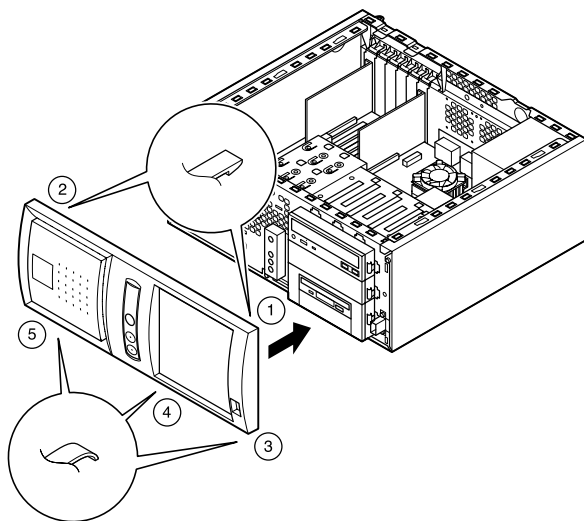
で取り外した信号ケーブルを、スロット1に取り付けられている5  
インチベイ用内蔵機器に取り付ける

信号ケーブルのマザーボード側のコネクタを、マザーボードに取り付  
ける

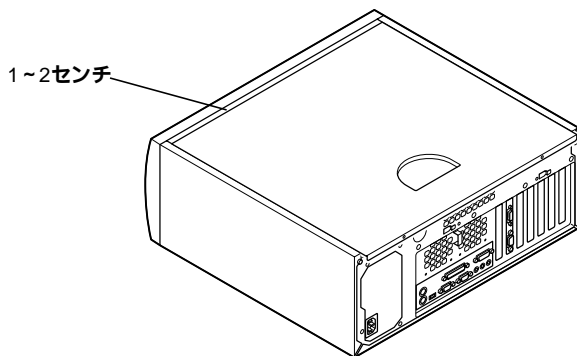
- 10 フロントマスク表面の「NEC」のネームプレートを、フロントマスクの裏側から、ネームプレートの足4カ所をドライバの先などで押し込むようにして取り外し、90°回転させて、フロントマスクに取り付ける



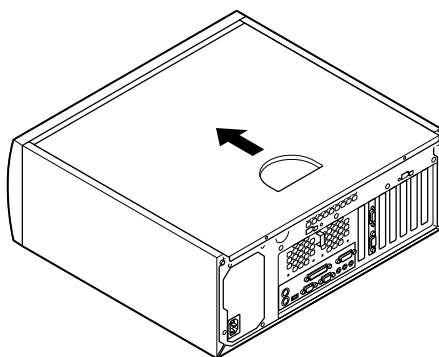
- 11 フロントマスク下側のツメ、の順に本体側の穴にあわせてから、フロントマスク上側のツメ、の順に本体側の穴にあわせるように押し込む



- 12** レフトカバーをフロントマスクから1~2センチ間を空けて、本体の左右にあわせる



- 13** レフトカバーを本体に押し当て、前方にスライドさせる



- 14** 「レフトカバーの取り外し」で取り外したネジ2本でレフトカバーを取り付ける(P.113)

- 15** ケーブル(電源ケーブル、アース線など)を本体のコネクタに取り付ける

- 16** 盗難防止用の錠を使用している場合は取り付ける



## 周辺機器を利用する

(Mate R スリムタワー型)

ここでは、Mate R スリムタワー型に取り付けられる周辺機器や内蔵機器の取り付け方法について説明します。

### この章の読み方

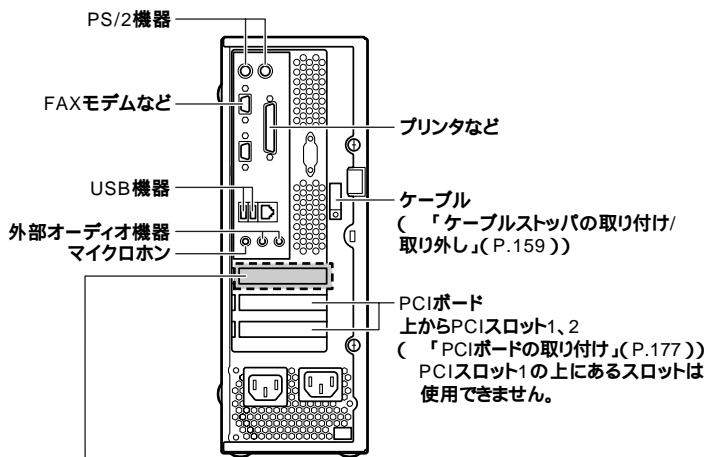
次ページの「接続できる周辺機器」を読んだ後に、目的にあわせて次に該当するページを読んでください。

### この章の内容

接続できる周辺機器 .....	154
本体カバー類の取り外し .....	155
ケーブルストップの取り付け/取り外し .....	159
増設RAMサブボード(メモリ)の取り外し/取り付け .....	166
PCIボードの取り付け .....	177

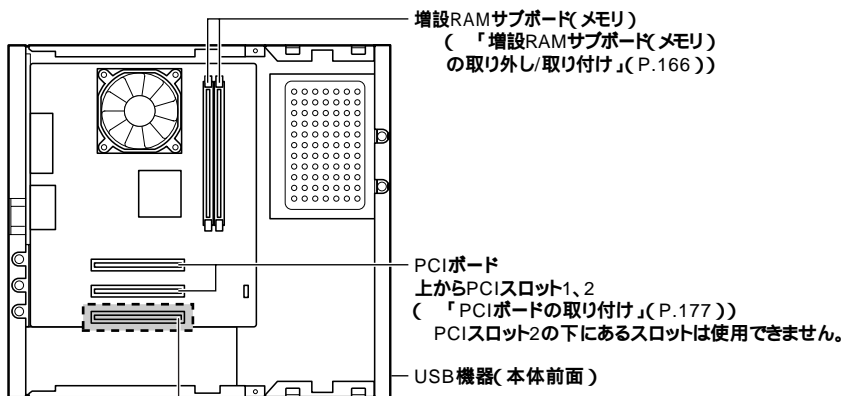
## 接続できる周辺機器

次のような別売の周辺機器を取り付けられます。



✓ **チェック!!**

このスロットは、使用できません。



✓ **チェック!!**

このスロットは、使用できません。

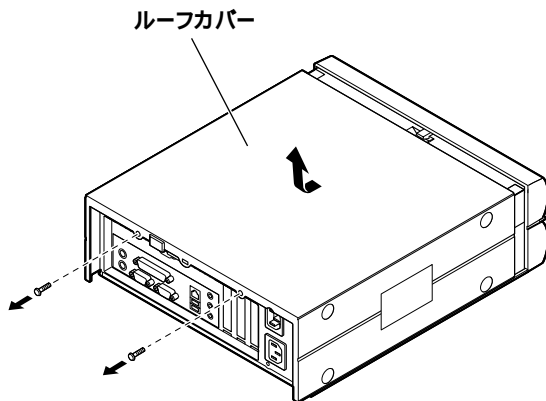
# 本体カバー類の取り外し

ここでは、周辺機器や内蔵機器を取り付けるときなどに必要なカバー類の取り外し方について説明します。

## ルーフカバーの取り外し

メモリやハードディスクドライブ、PCIボードなどの内蔵機器を取り付ける場合は、本体のルーフカバーを取り外す必要があります。

- 1 本機の電源を切る
- 2 本体に接続されているすべてのケーブル(電源ケーブル、アース線など)を取り外す
- 3 盗難防止用の錠を使用している場合は取り外す
- 4 本体を横置きで使用している場合は、手順5へ進む  
本体を縦置きで使用している場合は、本体を横置きにする
- 5 本体背面のネジ2本を外し、ルーフカバーを本体背面側にゆっくりスライドさせて、そのまま引き上げる



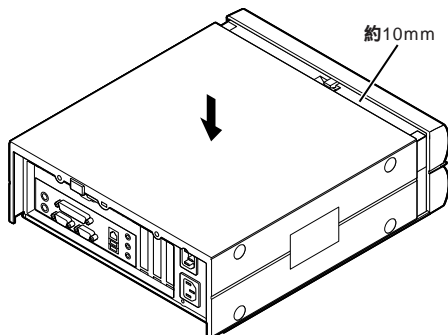
### ✓ チェック!!

取り外したネジは紛失しないように、手近な箱や袋などに保管してください。

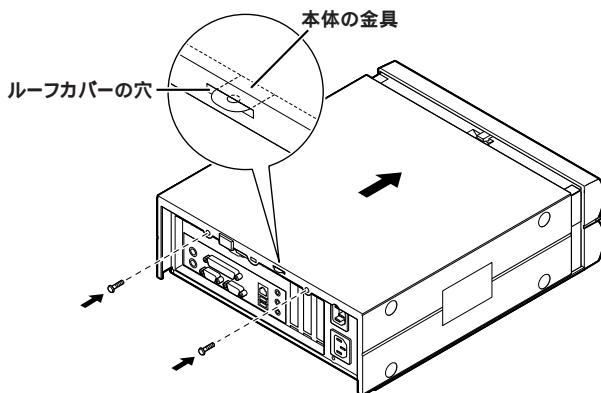
## ルーフカバーの取り付け

ルーフカバーを取り付けるときには、次のように作業すると取り付けやすくなっています。

- 1 ルーフカバーをフロントマスクから約10mm離してかぶせる  
ルーフカバーが本体背面の筐体ロックにぶつからないようにしてください。



- 2 ルーフカバーの穴に本体の金具を通すようにしてルーフカバーを上から押さえ付けながら本体前面側にスライドさせ「ルーフカバーの取り外し」で取り外したネジ2本を取り付ける



- 3 盗難防止用の錠を使用している場合は取り付ける
- 4 ケーブル(電源ケーブル、アース線など)を本体に取り付ける

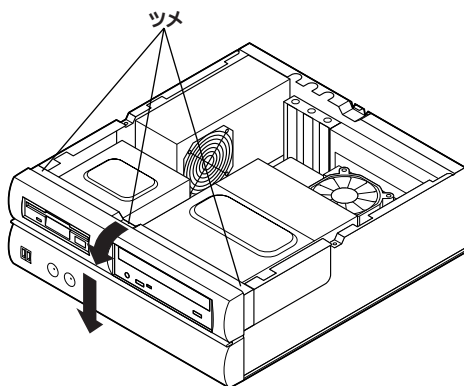
## フロントマスクの取り外し

増設RAMサブボード(メモリ)を取り付ける場合は、ルーフカバーとフロントマスクを取り外す必要があります。

- 1 「ルーフカバーの取り外し」の手順でルーフカバーを取り外す (P.155)
- 2 フロントマスクの上側にあるツメ(3カ所)のうち中央のツメを本体から浮かせ、そのまま約1センチ手前に引いて上側のツメ(3カ所)を外してからフロントマスクの四隅を持ち、下方向にずらして取り外す

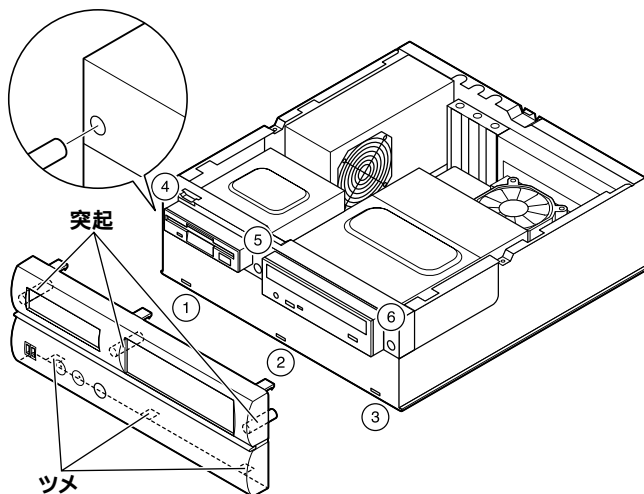
### ✓チェック!!

フロントマスクの取り外しは、机の端などで行ってください。



## フロントマスクの取り付け

- 1 図のようにフロントマスク裏側のツメ(下側3カ所)を本体の穴、、、に合わせてからフロントマスク裏側の突起(3カ所)を本体の穴、、、に合わせて差し込み、ロックされるまでしっかりと押し込んで取り付ける



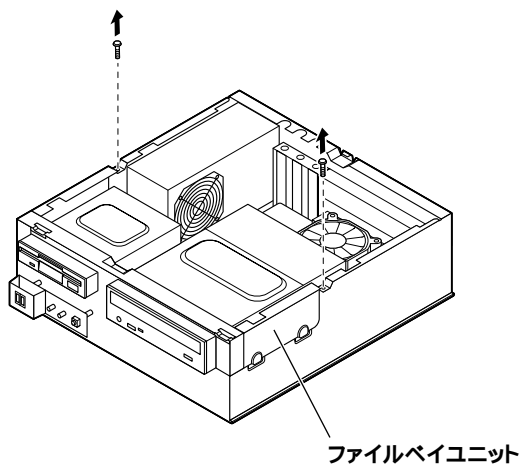
- 2 「ルーフカバーの取り付け」の手順でルーフカバーを取り付ける(P.156)

# ケーブルストッパの取り付け/取り外し

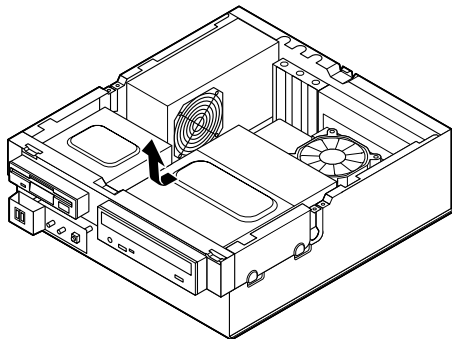
キーボードやマウスの盗難防止とともに、ケーブル抜け防止のために、ケーブルストッパでケーブルを本体に固定します。

## ケーブルとケーブルストッパの取り付け

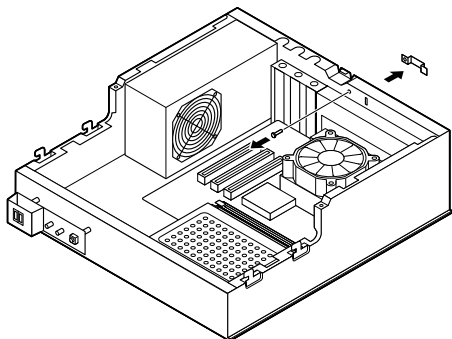
- 1 「ルーフカバーの取り外し」の手順でルーフカバーを取り外す (P.155)
- 2 「フロントマスクの取り外し」の手順でフロントマスクを取り外す (P.157)
- 3 ファイルベイユニットのネジ(2本)を外す



- 4** ファイルベイユニットを本体前面側へスライドさせ、止まったところで持ち上げて取り外す

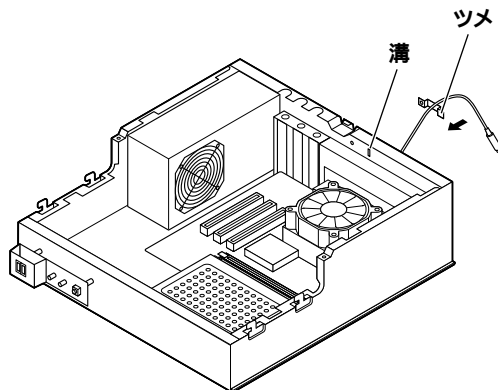


- 5** 本体内側からネジを外して、本体に取り付けられているケーブルストッパを取り外す

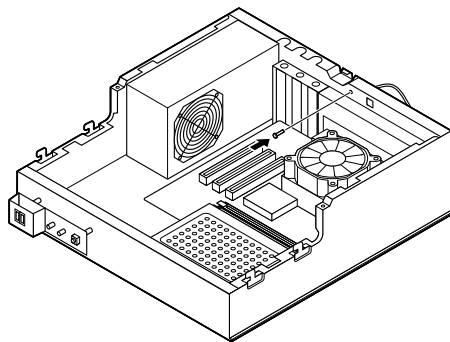




- 6 キーボード、マウスケーブルの上からケーブルストップを被せた状態でケーブルストップのツメ(ネジ穴の空いていない方)を外側から本体の溝に差し込む



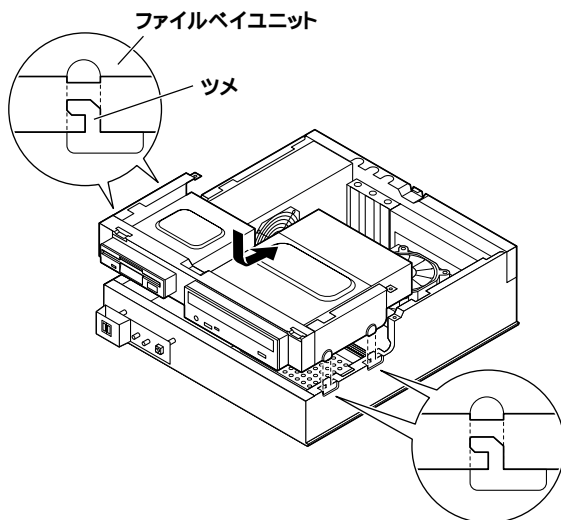
- 7 ケーブルストップのネジ穴と本体のネジ穴を合わせて、本体内部からケーブルごとケーブルストップを、本機に添付のネジで止める



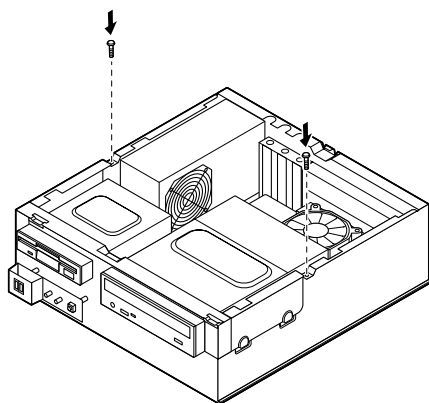
- 8 ファイルベイユニットを図のように本体のツメ(左右2カ所)に合わせて載せ、本体背面側にスライドさせる

✓チェック!!

ファイルベイユニットを取り付ける際、ファイルベイユニットの下を通っているケーブルを挟まないように注意してください。



- 9 ファイルベイユニットと本体のネジ穴に合わせて、ファイルベイユニットを取り外したときのネジ(2本)を取り付ける



**10** 「フロントマスクの取り付け」の手順でフロントマスクを取り付ける(P.158)

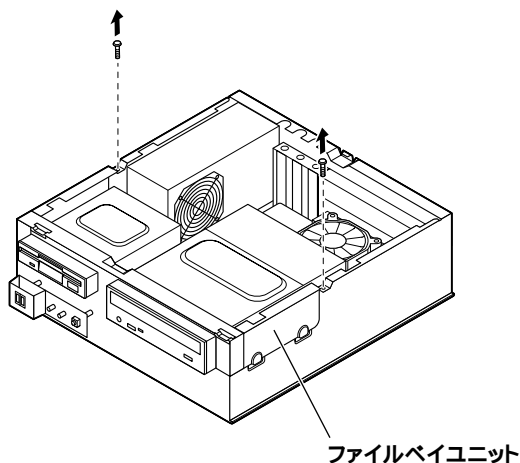
**11** 「ルーフカバーの取り付け」の手順で、ルーフカバーを取り付ける(P.156)

## ケーブルとケーブルストップの取り外し

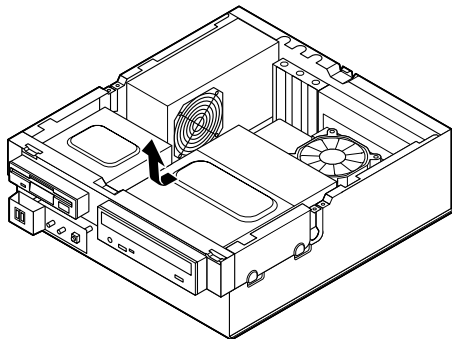
**1** 「ルーフカバーの取り外し」の手順でルーフカバーを取り外す(P.155)

**2** 「フロントマスクの取り外し」の手順でフロントマスクを取り外す(P.157)

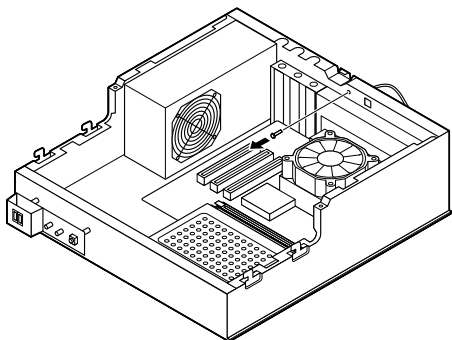
**3** ファイルベイユニットのネジ(2本)を外す



- 4 ファイルベイユニットを本体前面側へスライドさせ、止まったところで持ち上げて取り外す

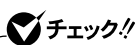


- 5 本体内側からネジを外して、ケーブルストッパとケーブルを本体から取り外す

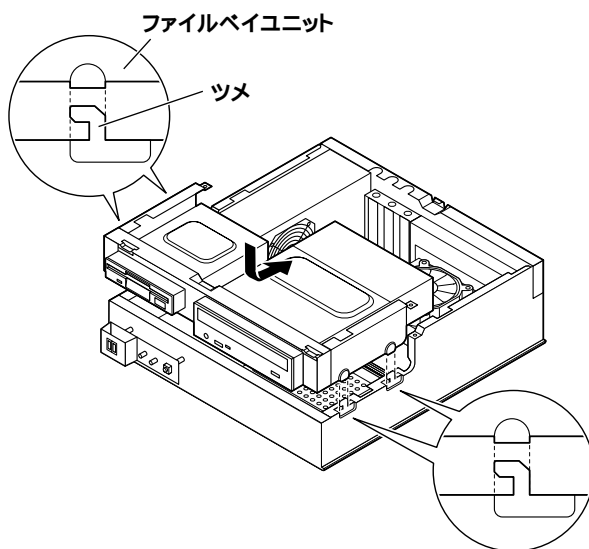


- 6 取り外したネジで元通りにケーブルストッパを本体に取り付ける

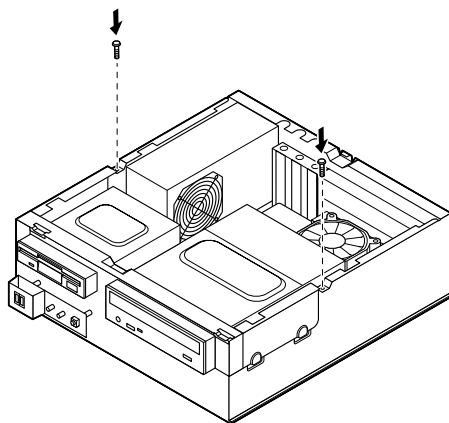
- 7 ファイルベイユニットを図のように本体のツメに合わせて載せ、本体背面側にスライドさせる



ファイルベイユニットを取り付ける際、ファイルベイユニットの下を  
通っているケーブルを挟まないように注意してください。



- 8 ファイルベイユニットと本体のネジ穴を合わせて、ファイルベイユニットを取り外したときのネジ(2本)を取り付ける



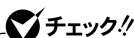
- 9 「フロントマスクの取り付け」の手順でフロントマスクを取り付ける(P.158)
- 10 「ルーフカバーの取り付け」の手順で、ルーフカバーを取り付ける(P.156)

## 増設RAMサブボード(メモリ)の取り外し/取り付け

大量のメモリを必要とするOSやアプリケーションを使用する場合には、別売の増設RAMサブボードを取り付けることで、メモリを増やすことができます。

### 取り付け前の確認

本機に増設RAMサブボードを取り付ける前に、取り付けられる増設RAMサブボード、取り付け順序、スロットの位置を確認します。



Windows Meを使用する場合、増設可能な最大メモリ容量は、512MBです。

#### 取り付けられる増設RAMサブボード

本機には、増設RAMサブボードを1枚単位で、最大2枚まで取り付けられます。

取り付け可能な増設RAMサブボードについては、NECの企業向けパソコン関連総合サイト「NEC 8番街」で紹介しています。

<http://nec8.com/>

「サポート情報」「商品情報検索」をご覧ください、下記の手順で機種と増設RAMサブボードの適合をご確認ください。

- 1 「パソコン本体」をクリック
- 2 ご使用の機種の商品型番を「商品型番または商品名」に入力して、「次へ」をクリック
- 3 該当する商品型番を選択して、「次へ」をクリック  
「本体の商品情報」が表示されますので、対応する増設RAMサブボードをご確認ください。

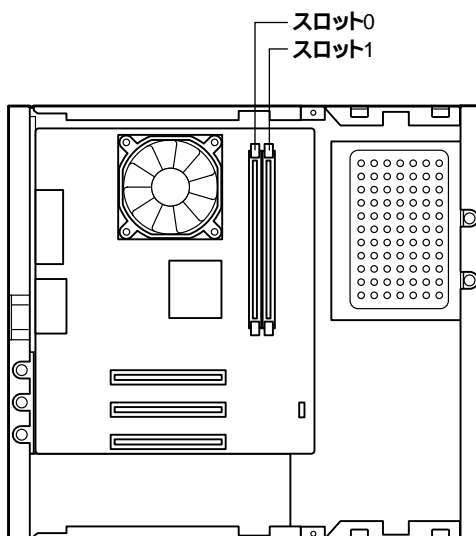
#### スロットへの取り付け順序

必ずスロット番号が小さい方から埋まるように取り付けてください。スロット0から順番に取り付けることとなります。メモリ容量による取り付け順序の制限はありません。

## 増設RAMサブボード組み合わせ例

合計容量	スロット0	スロット1
128MB	128MB	-
256MB	256MB	-
512MB	256MB	256MB
	512MB	-
768MB	512MB	256MB
	256MB	512MB
1GB	512MB	512MB

## スロットの位置

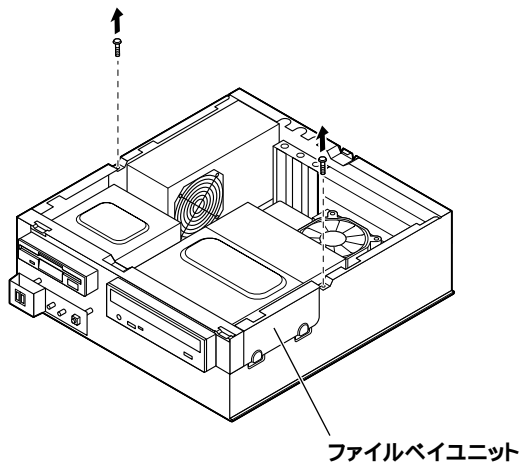


## 増設RAMサブボードの取り外し

### ✓チェック!!

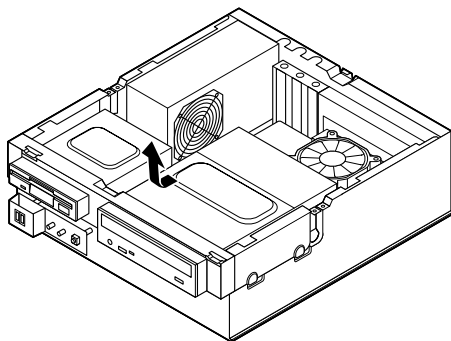
増設RAMサブボードは、静電気に大変弱い部品です。身体に静電気を帯びた状態で増設RAMサブボードを扱うと、増設RAMサブボードを破損させる原因となります。増設RAMサブボードに触れる前に、身近な金属（アルミサッシやドアのノブなど）に手を触れて、身体の静電気を取り除くようにしてください。また、増設RAMサブボードを持つときは、ボードの緑の部分を持ち、金属の部分には触れないようにしてください。特に、端子の部分を手で触れないように注意してください。

- 1 「ルーフカバーの取り外し」の手順で、ルーフカバーを取り外す（P.155）
- 2 「フロントマスクの取り外し」の手順でフロントマスクを取り外す（P.157）
- 3 ファイルベイユニットのネジ（2本）を外す

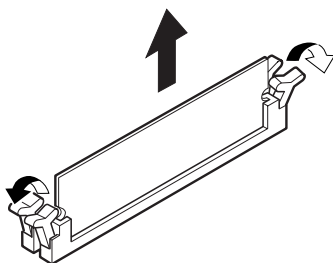




- 4 ファイルベイユニットを本体前面側へスライドさせ、止まったところで持ち上げて取り外す



- 5 増設RAMサブボードの左右のレバーを外側に広げる

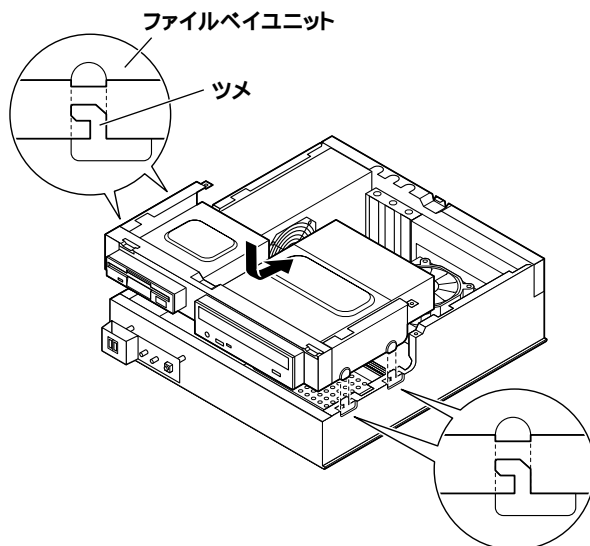


- 6 増設RAMサブボードを上へ引き抜くようにして取り外す  
取り外した増設RAMサブボードは静電気防止用の袋などに入れて保管してください。

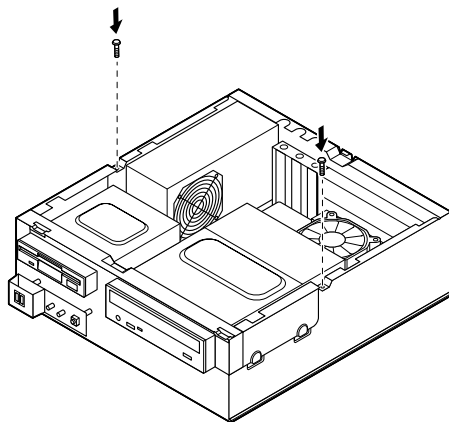
## 7 ファイルベイユニットを図のように本体のツメに合わせて載せ、本体背面側にスライドさせる

✓ **チェック!!**

ファイルベイユニットを取り付ける際、ファイルベイユニットの下を通っているケーブルを挟まないように注意してください。



- 8 ファイルベイユニットと本体のネジ穴を合わせて、ファイルベイユニットを取り外したときのネジ(2本)を取り付ける



- 9 「フロントマスクの取り付け」の手順でフロントマスクを取り付ける(P.158)
- 10 「ルーフカバーの取り付け」の手順で、ルーフカバーを取り付ける(P.156)

### 増設RAMサブボードの取り付け

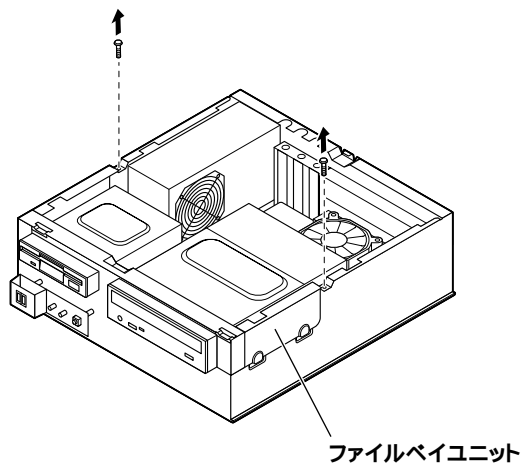
#### ✓チェック!!

増設RAMサブボードは、静電気に大変弱い部品です。身体に静電気を帯びた状態で増設RAMサブボードを扱うと、増設RAMサブボードを破損させる原因となります。増設RAMサブボードに触れる前に、身近な金属(アルミサッシやドアのノブなど)に手を触れて、身体の静電気を取り除くようにしてください。また、増設RAMサブボードを持つときは、ボードの縁の部分を持ち、金属の部分には触れないようにしてください。特に、端子の部分を手で触れないように注意してください。

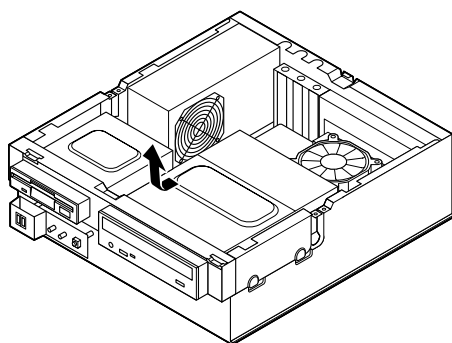
- 1 「ルーフカバーの取り外し」の手順で、ルーフカバーを取り外す(P.155)

**2** 「フロントマスクの取り外し」の手順で、フロントマスクを取り外す(P.157)

**3** ファイルベイユニットのネジ(2本)を外す



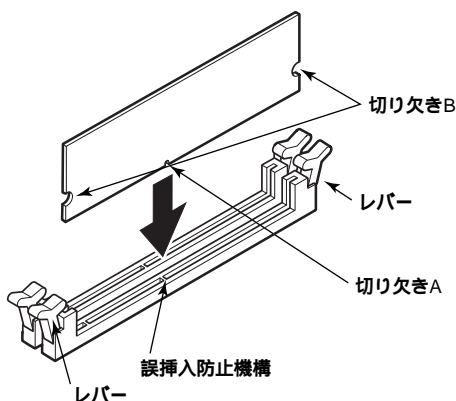
**4** ファイルベイユニットを本体前面側へスライドさせ、止まったところで持ち上げて取り外す



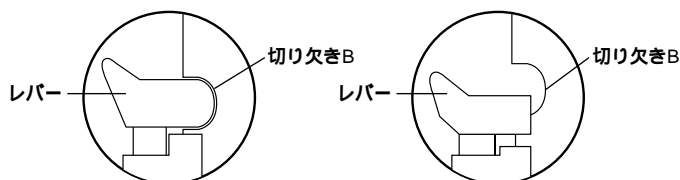
- 5 左右のレバーが外側に開いていない場合は、外側に広げてから、増設RAMサブボードを切り欠きAの位置と誤挿入防止機構の位置を確認し、増設RAMサブボード用コネクタに垂直に差し込み、取り付ける  
スロット0、1の順番で取り付けてください。

**チェック!!**

増設RAMサブボードには向きがあります。逆には差し込めないのでありますが、向きを間違えたまま無理に差し込むと故障の原因になりますので注意してください。



- 6 左右2カ所のレバーが切り欠きBに掛かるように、増設RAMサブボードをしっかりと押し込む



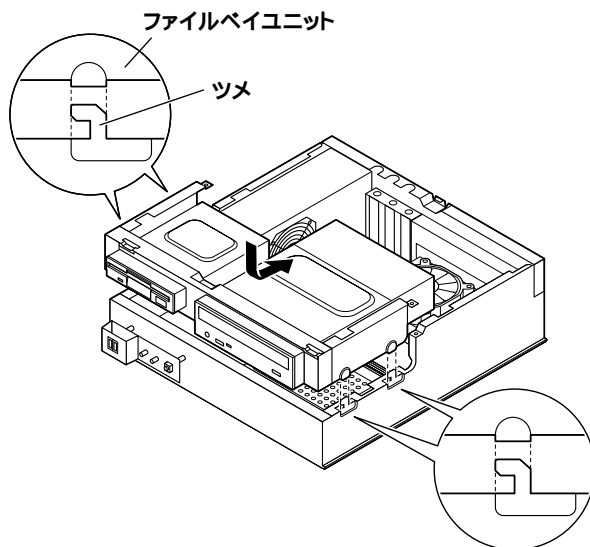
**チェック!!**

増設RAMサブボードがしっかりと押し込まれたことを確認してください。しっかりと押し込まれていないと故障の原因となります。

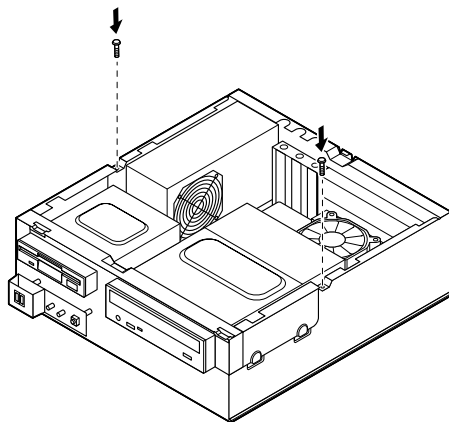
## 7 ファイルベイユニットを図のように本体のツメに合わせて載せ、本体背面側にスライドさせる

✓ **チェック!!**

ファイルベイユニットを取り付ける際、ファイルベイユニットの下を通っているケーブルを挟まないように注意してください。



- 8 ファイルベイユニットと本体のネジ穴を合わせて、ファイルベイユニットを取り外したときのネジ(2本)を取り付ける



- 9 「フロントマスクの取り付け」の手順でフロントマスクを取り付ける(P.158)
- 10 「ルーフカバーの取り付け」の手順で、ルーフカバーを取り付ける(P.156)

## メモリ容量の確認方法

Windows XPの場合

- 1 「スタート」ボタン 「マイコンピュータ」をクリック
- 2 「システムのタスク」の「システム情報を表示する」をクリック  
「システムのプロパティ」の「全般」タブの中にメモリの容量が表示されます。

Windows 2000/Meの場合

- 1 「スタート」ボタン 「設定」 「コントロールパネル」をクリック
- 2 「システム」をダブルクリック  
「システムのプロパティ」の「全般」タブの中にメモリの容量が表示されます。

### ✓チェック!!

- BIOSセットアップメニューの「Main」の「Total Memory」でも、確認することができます。メモリの容量を確認すると、搭載されている容量より数MB少ない容量が表示されることがあります。これはメインメモリがシステムに割り当てられるためで、故障ではありません。
- 電源投入後ディスプレイの画面が表示されるまでの時間は、メモリの容量によって変わってきます。これは、メモリの初期化のためです。256MB2枚増設した場合、約5秒かかります。

### メモ

表示されたメモリ容量が正しくない場合は、メモリが正しく取り付けられているか、本機で使えるメモリを取り付けているかを確認してください。

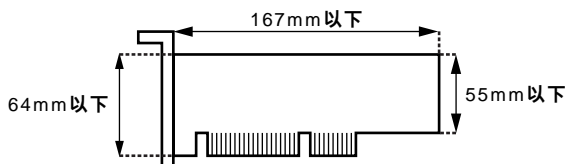


# PCIボードの取り付け

PCIスロットには、本機の機能を拡張するための各種PCIボードを取り付けることができます。

## 取り付け前の確認

PCIボードを取り付ける場合、以下の取り付け条件がありますので確認してください。

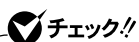


PCIスロット1	搭載可能なPCIボードサイズは、ハーフサイズ( Low Profile ) 64( W )mm×167( D )mm以内となります。
PCIスロット2	標準LAN+ギガビットイーサネットLANを選択したモデルの場合、スロット2にLAN( 1000BASE-T/100BASE-TX/10BASE-T )ボード標準( 固定 )。 標準LAN+FAXモデムを選択したモデルの場合、スロット2にFAXモデムボード標準( 固定 )。

### ✓チェック!!

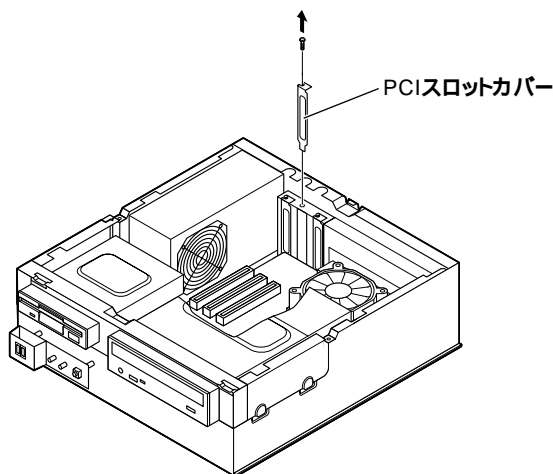
工場出荷時に実装されているLANボード、またはFAXモデムボードを他のPCIボードに付け替えると故障の原因になることがありますので、PCIボードを増設する際には、必ず工場出荷時の状態で空いているスロットに取り付けてください。

## PCIボードの取り付け

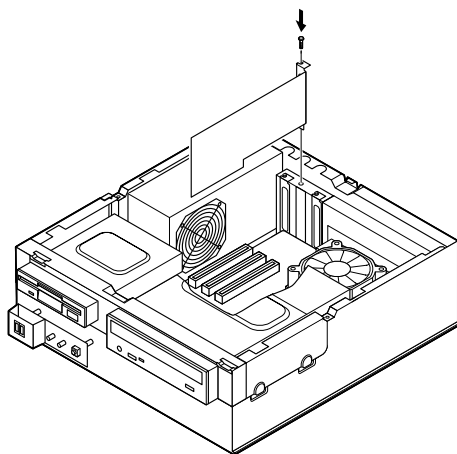


PCIボードは、静電気に大変弱い部品です。身体に静電気を帯びた状態でPCIボードを扱うと、PCIボードを破損させる原因となります。PCIボードに触れる前に、身近な金属（アルミサッシやドアのノブなど）に触れて、身体の静電気を取り除くようにしてください。また、PCIボードを持つときは、ボードの縁の部分を持ち、金属の部分には触れないようにしてください。特に、端子の部分を手で触れないように注意してください。

- 1 「ルーフカバーの取り外し」の手順で、ルーフカバーを取り外す（P.155）
- 2 PCIスロットカバーのネジを1本外し、PCIスロットカバーを取り外す



### 3 手順2で取り外したネジでPCIボードを取り付ける



### 4 「ルーフカバーの取り付け」の手順で、ルーフカバーを取り付ける(P.156)



## 6

## 付 録

## この章の読み方

順番に読んでいく必要はありません。目的にあわせて該当するページをお読みください。

## この章の内容

ストラップスイッチの設定(スリムタワー型(高拡張性タイプ)).....	182
ストラップスイッチの設定(スリムタワー型).....	185
ストラップスイッチの設定(ミニタワー型).....	193
ストラップスイッチの設定(Mate R スリムタワー型).....	195



## ストラップスイッチの設定(スリムタワー型(高拡張性タイプ))

BIOSセットアップメニューで設定したパスワードを解除したいときに、ストラップスイッチを利用します。

### 設定前の確認

パスワード解除の設定をする前に、ピンセットやラジオペンチなど、小さな物を掴むのに適した工具を用意してください。

### パスワードの解除(パスワードを忘れてしまった場合)

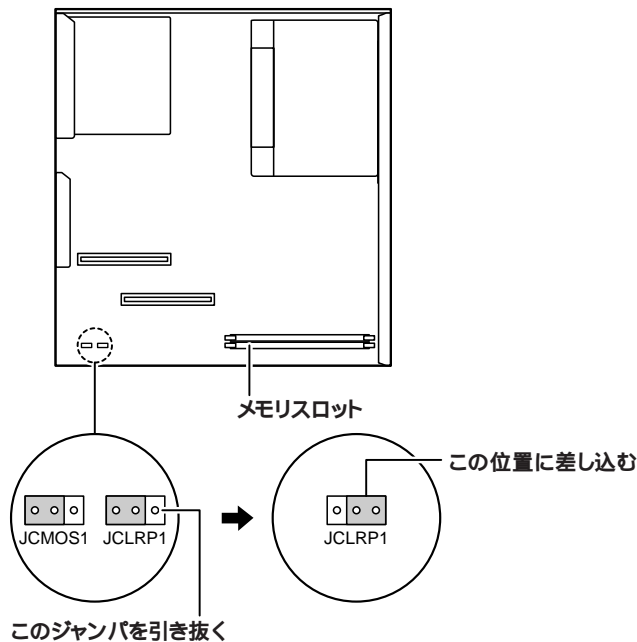
本機では、BIOSセットアップメニューを使用してスーパーバイザパスワードとユーザパスワードを設定できます。これらのパスワードを忘れてしまった場合、次の方法でパスワードを解除することができます。パスワードを忘れていない場合のパスワードの解除方法は、『活用ガイド ハードウェア編』の「PART2 システム設定(スリムタワー型(高拡張性タイプ)の場合)」の「Securityの設定」をご覧ください。

#### チェック!!

無断でパスワードを解除することを防ぐために、セキュリティロックに錠を取り付けることをおすすめします。

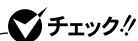
- 1 「ルーフカバーの開け方」の手順でルーフカバーを開ける(P.27)

- 2 ストラップスイッチのジャンパをピンセットなどを使って、引き抜き、図の位置に差し込む  
抜いたジャンパはなくさないように保管してください。



- 3 「ルーフカバーの閉じ方」の手順でルーフカバーを閉じる  
(P.30)

- 4 電源を入れ、Windowsを起動させる



必ずルーフカバーを閉じた後、電源を入れてください。

- 5 Windowsを終了させ、電源を切る

- 6 「ルーフカバーの開け方」の手順でルーフカバーを開ける  
(P.27)

**7** 手順2で差し込んだジャンパを元の位置に差し込み直す



**8** 「ルーフカバーの閉じ方」の手順でルーフカバーを閉じる  
(P.30)

以上で、パスワード解除のストラップスイッチの設定は終了です。



## ストラップスイッチの設定(スリムタワー型)

BIOSセットアップメニューで設定したパスワードを解除したいときに、ストラップスイッチを利用します。

### 設定前の確認

パスワード解除の設定をする前に、ピンセットやラジオペンチなど、小さな物を掴むのに適した工具を用意してください。

### パスワードの解除(パスワードを忘れてしまった場合)

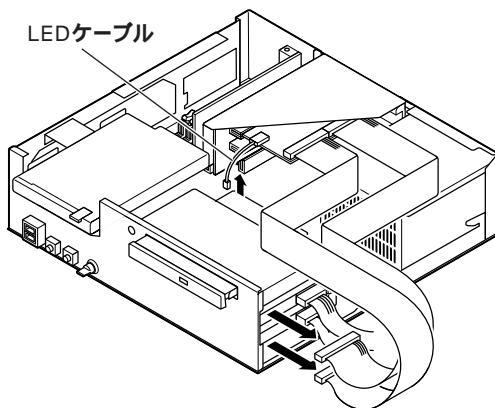
本機では、BIOSセットアップメニューを使用してスーパーバイザパスワードとユーザパスワードを設定できます。これらのパスワードを忘れてしまった場合、次の方法でパスワードを解除することができます。パスワードを忘れていない場合のパスワードの解除方法は、『活用ガイド ハードウェア編』の「PART3 システム設定(スリムタワー型の場合)」の「Securityの設定」をご覧ください。

#### チェック!!

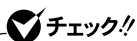
無断でパスワードを解除することを防ぐために、セキュリティロックに錠を取り付けることをおすすめします。

- 1 「ルーフカバーの取り外し」の手順でルーフカバーを取り外す(P.73)

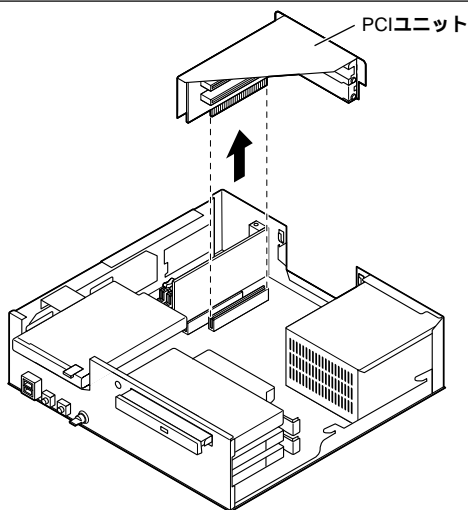
- 2** RAIDモデル以外のモデルは手順3へ進む  
RAIDモデルの場合は、ハードディスクドライブに接続されている信号ケーブルを取り外し、LEDケーブルをマザーボードから取り外す



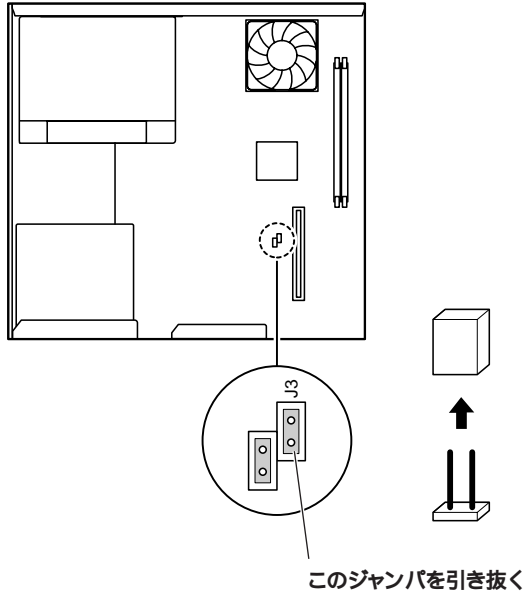
- 3** PCIユニットをマザーボードから引き抜くようにして取り外す



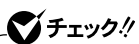
PCIユニットをマザーボードから引き抜くときは、指を挟んだり、ぶついたり、切ったりしないように注意してください。



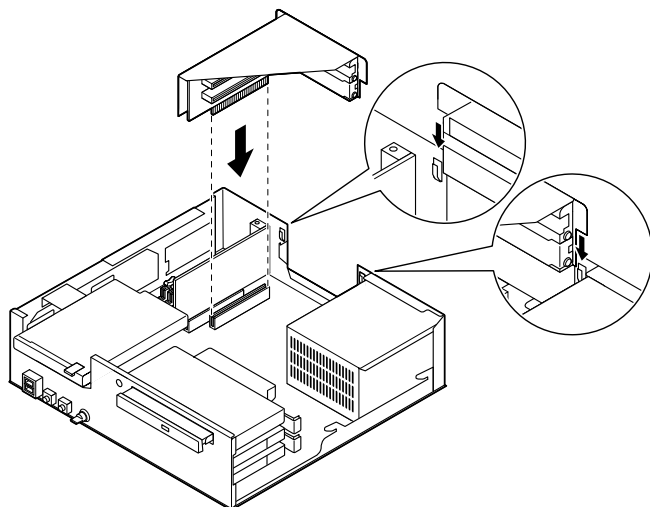
- 4 ストラップスイッチのジャンパをピンセットなどを使って、次の図のように引き抜く  
抜いたジャンパはなくさないように保管してください。



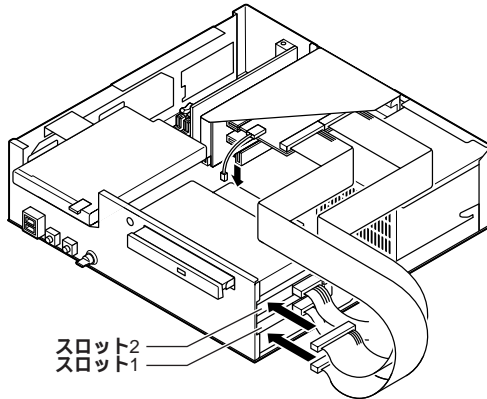
## 5 ツメに注意しながら、PCIユニットをマザーボードに差し込み、取り付ける



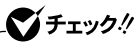
PCIユニットをマザーボードに差し込むときは、指を挟んだり、ぶつれたり、切ったりしないように注意してください。



- 6** RAIDモデル以外のモデルは、手順7へ進む  
RAIDモデルの場合は、ハードディスクドライブのスロット2  
(上側)に「IDE 2」、スロット1(下側)に「IDE 1」の表示名札の付  
いた信号ケーブルを元のように取り付け、マザーボードにLED  
ケーブルを取り付ける



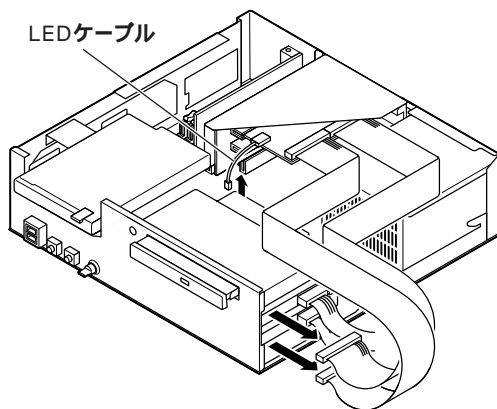
- 7** 「ルーフカバーの取り付け」の手順でルーフカバーを取り付け  
る(P.76)
- 8** 電源を入れ、Windowsを起動させる



必ずルーフカバーを取り付けた後、電源を入れてください。

- 9** Windowsを終了させ、電源を切る
- 10** 「ルーフカバーの取り外し」の手順でルーフカバーを取り外す  
(P.73)

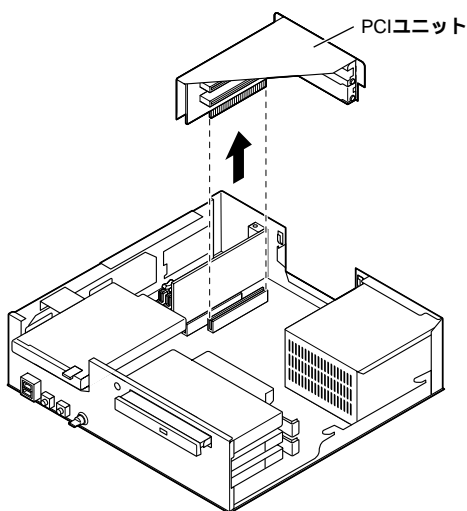
- 11** RAIDモデル以外のモデルは手順12へ進む  
RAIDモデルの場合は、ハードディスクドライブに接続されている信号ケーブルを取り外し、LEDケーブルをマザーボードから取り外す



- 12** PCIユニットをマザーボードから引き抜くようにして取り外す


**✓チェック!!**

PCIユニットをマザーボードから引き抜くときは、指を挟んだり、ぶついたり、切ったりしないように注意してください。

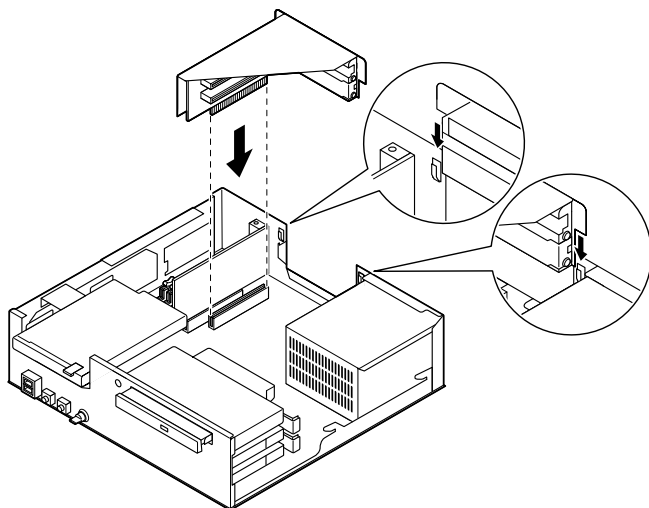


**13** 手順4で引き抜いたジャンパをピンセットなどを使ってストラップスイッチに元の通りに差し込む

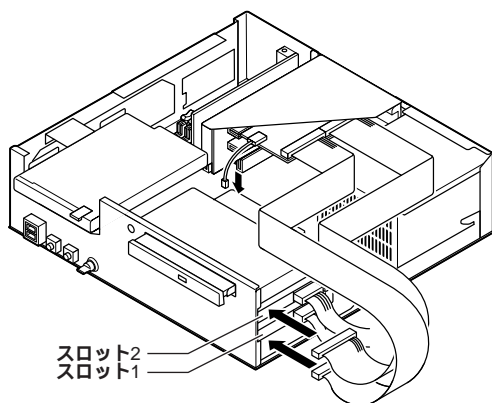
**14** ツメに注意しながら、PCIユニットをマザーボードに差し込み、取り付ける

 **チェック!!**

PCIユニットをマザーボードに差し込むときは、指を挟んだり、ぶつけたり、切ったりしないように注意してください。



- 15** RAIDモデル以外のモデルは、手順16へ進む  
RAIDモデルの場合は、ハードディスクドライブのスロット2  
(上側)に「IDE 2」、スロット1(下側)に「IDE 1」の表示名札の付  
いた信号ケーブルを元のように取り付け、マザーボードにLED  
ケーブルを取り付ける



- 16** 「ルーフカバーの取り付け」の手順でルーフカバーを取り付け  
る(P.76)

以上で、パスワード解除のストラップスイッチの設定は終了です。



## ストラップスイッチの設定(ミニタワー型)

BIOSセットアップメニューで設定したパスワードを解除したいときに、ストラップスイッチを利用します。

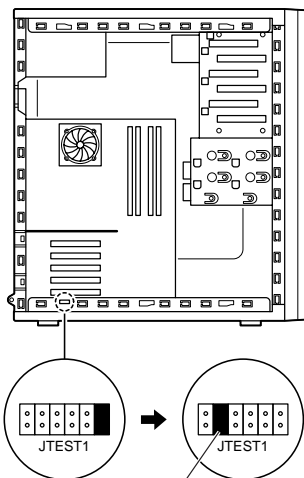
### パスワードの解除(パスワードを忘れてしまった場合)

本機では、BIOSセットアップメニューを使用してスーパーバイザパスワードとユーザパスワードを設定できます。これらのパスワードを忘れてしまった場合、次の方法でパスワードを解除することができます。パスワードを忘れていない場合のパスワードの解除の方法は、『活用ガイド ハードウェア編』の「PART4 システム設定(ミニタワー型の場合)」の「Securityの設定」をご覧ください。

#### ✓チェック!!

無断でパスワードを解除されることを防ぐために、セキュリティロックに錠を取り付けることをおすすめします。

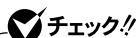
- 1 「レフトカバーの取り外し」の手順でレフトカバーを取り外す(P.113)
- 2 ストラップスイッチのジャンパを引き抜き、図の位置に差し込む



この位置に差し込む

**3** 「レフトカバーの取り付け」の手順でレフトカバーを取り付ける(P.114)

**4** 電源を入れ、Windowsを起動させる



必ずレフトカバーを取り付けた後、電源を入れてください。

**5** Windowsを終了させ、電源を切る

**6** 「レフトカバーの取り外し」の手順でレフトカバーを取り外す(P.113)

**7** 手順2で差し込んだジャンパを元の位置に差し込み直す

**8** 「レフトカバーの取り付け」の手順でレフトカバーを取り付ける(P.114)

以上で、パスワード解除のストラップスイッチの設定は終了です。

## ストラップスイッチの設定 (Mate R スリムタワー型)

BIOSセットアップメニューで設定したパスワードを解除したいときに、ストラップスイッチを利用します。

### 設定前の確認

パスワード解除の設定をする前に、ピンセットやラジオペンチなど、小さな物を掴むのに適した工具を用意してください。

### パスワードの解除(パスワードを忘れてしまった場合)

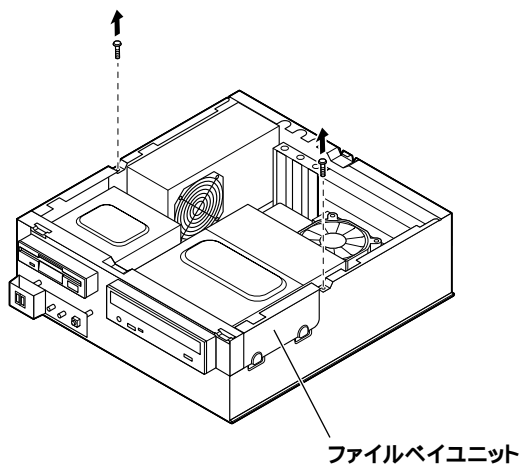
本機では、BIOSセットアップメニューを使用してスーパーバイザパスワードとユーザパスワードを設定できます。これらのパスワードを忘れてしまった場合、次の方法でパスワードを解除することができます。パスワードを忘れていない場合のパスワードの解除の方法は、『活用ガイド ハードウェア編』PART5 システム設定 (Mate R スリムタワー型の場合) の「Securityの設定」をご覧ください。

#### ✓チェック!!

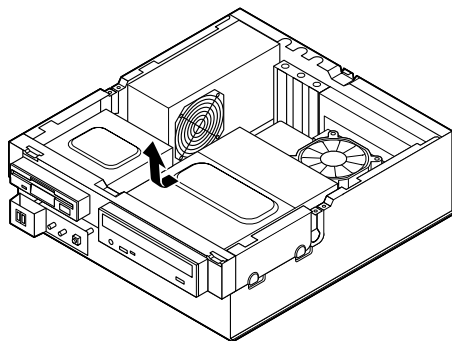
- ・ ストラップスイッチを使用してパスワードの解除を行った場合、BIOSの設定値が工場出荷時の状態に戻りますので、設定内容をメモして置き、パスワード解除のストラップスイッチの設定終了後、再度設定を行ってください。  
BIOS設定の設定方法については、『活用ガイド ハードウェア編』PART5 システム設定 (Mate R スリムタワー型の場合) をご覧ください。
- ・ 無断でパスワードを解除されることを防ぐために、セキュリティロックに錠を取り付けることをおすすめします。

- 1 「ルーフカバーの取り外し」の手順でルーフカバーを取り外す (P.155)
- 2 「フロントマスクの取り外し」の手順でフロントマスクを取り外す (P.157)

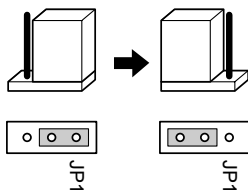
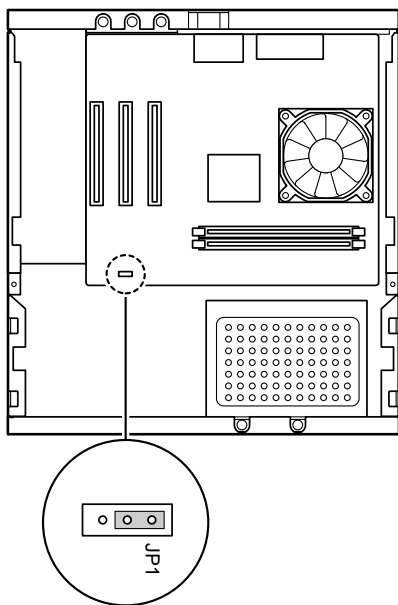
### 3 ファイルベイユニットのネジ(2本)を外す



### 4 ファイルベイユニットを本体前面側へスライドさせ、止まったところで持ち上げて取り外す



## 5 ストラップスイッチのジャンパを引き抜き図の位置に差し込む

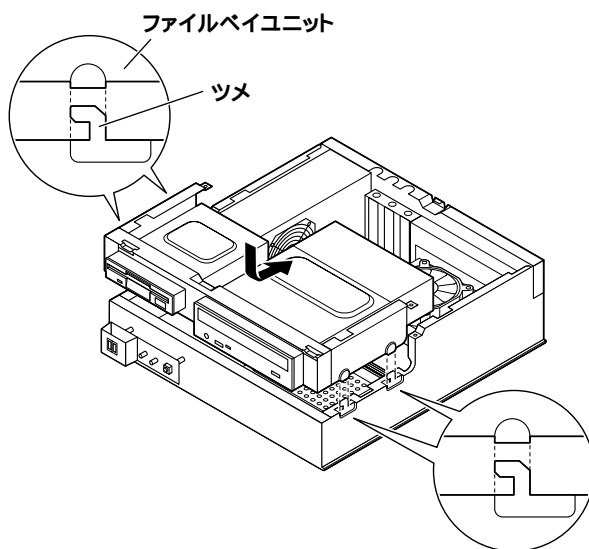


## 6 手順5で差し込んだジャンパを元の位置に差し込み直す

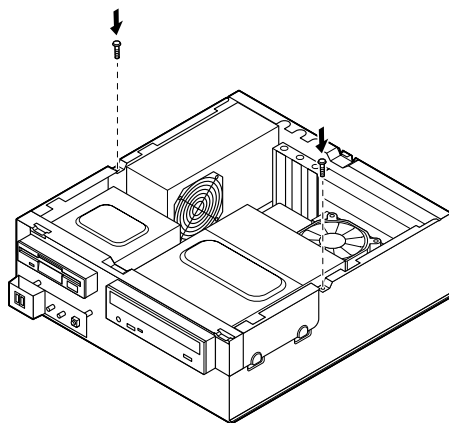
## 7 ファイルベイユニットを図のように本体のツメに合わせて載せ、本体背面側にスライドさせる

### ✓チェック!!

ファイルベイユニットを取り付ける際、ファイルベイユニットの下を通っているケーブルを挟まないように注意してください。



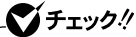
- 8** ファイルベイユニットと本体のネジ穴を合わせて、ファイルベイユニットを取り外したときのネジ(2本)を取り付ける



- 9** 「フロントマスクの取り付け」の手順でフロントマスクを取り付ける(P.158)

**10** 「ルーフカバーの取り付け」の手順で、ルーフカバーを取り付ける(P.156)

**11** 電源を入れる



必ずルーフカバーを取り付けた後、電源を入れてください。

**12** 「NEC」ロゴの画面で、「Press F2 to enter SETUP, F12 to Network Boot.」と表示されたら、【F2】を押す  
BIOSセットアップメニューが表示されます。

**13** 【F9】を押す  
「load Default Setting (Y/N)」と表示されます。

**14** 【Y】を押し、【Enter】を押す  
工場出荷時の設定値を読み込みます。

**15** 【F10】を押す  
「Save to CMOS and EXIT (Y/N)」と表示されます。

**16** 【Y】を押し、【Enter】を押す  
設定値が保存され、BIOSセットアップメニューが終了します。

以上で、パスワード解除のストラップスイッチの設定は終了です。



## ハードウェア拡張ガイド

---

PC98-**NX** シリーズ

# Mate

スリムタワー型(高拡張性タイプ)

スリムタワー型

ミニタワー型

# Mate <sup>®</sup>

スリムタワー型

---

初版 2003年6月

NEC

P