

NEC

P C 9 8 -

NX

活用ガイド

ハードウェア編

本体の構成各部

周辺機器を接続する前に

周辺機器の利用

システム設定

PC98・**NX** シリーズ

Mate

スリムタワー型(高拡張性タイプ)

本機に添付されているマニュアルを、目的に合わせてご利用ください

ご購入いただいたモデルによっては、下記以外にもマニュアルが添付されている場合があります。『はじめにお読みください』の「7 マニュアルの使用方法」でご確認ください。

- ◆ 添付品の確認、本機の接続、Windows XPのセットアップ
→ 『はじめにお読みください』
- ◆ 本機を安全に使うための情報
→ 『安全にお使いいただくために』

このマニュアルです

- ◆ 本機の各部の名称・機能、本機の機能を拡張する機器の取り付け方、内部構造の説明、システム設定(BIOS設定)
→ 『活用ガイド ハードウェア編 スリムタワー型(高拡張性タイプ)』(電子マニュアル)
- ◆ 本機にインストール/添付されているアプリケーションの削除/追加、他のOSのセットアップ
→ 『活用ガイド ソフトウェア編』(電子マニュアル)
- ◆ トラブル解決方法
→ 『活用ガイド ソフトウェア編』(電子マニュアル)
- ◆ 再セットアップ方法
→ 『活用ガイド 再セットアップ編』
- ◆ ディスプレイの利用方法
→ 液晶ディスプレイがあり、マニュアルが添付されています。ご使用のモデルにより異なります。
- ◆ 選択アプリケーション(ワードプロセッサ/表計算ソフトウェア)の利用方法
→ Office Personal 2003、Office Professional Enterprise 2003があり、マニュアルが添付されています。ご使用のモデルによって異なります。
- ◆ パソコンに関する相談窓口、保証期間と保証規定の詳細内容およびQ&A、有償保守サービス、お客様登録方法、NECビジネスPC/Express5800情報発信サイト「NEC 8番街」のご案内
→ 『保証規定 & 修理に関するご案内』

Microsoft関連製品の情報について

次のwebサイト(Microsoft Press)では、一般ユーザー、ソフトウェア開発者、技術者、およびネットワーク管理者用に、Microsoft関連製品を活用するための書籍やトレーニングキットなどが紹介されています。
<http://www.microsoft.com/japan/info/press/>



はじめに

このマニュアルは、フォルダやファイル、ウィンドウなど、Windowsの基本操作に必要な用語とその意味を理解していること、また、それら进行操作するためのマウスの基本的な動作がひと通りでき、Windowsもしくは添付のアプリケーションのヘルプを使って操作方法を理解、解決できることを前提に本機固有の情報を中心に書かれています。

もし、あなたがパソコンに初めて触れるのであれば、上記の基本事項を関連説明書などでひと通り経験してから、このマニュアルをご利用になることをおすすめします。

この活用ガイドは、以下の機種について書いてあります。

PC98-NXシリーズ Mate

MY36Y/G-G

選択アプリケーション、本機の仕様については、お客様が選択できるようにになっているため、各モデルの仕様に合わせてお読みください。

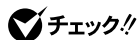
仕様についての詳細は、『はじめにお読みください』の「9 付録 機能一覧」をご覧ください。

2005年 6月 初版

このマニュアルの表記について

◆ このマニュアルで使用している記号

このマニュアルで使用している記号や表記には、次のような意味があります。



してはいけないことや、注意していただきたいことを説明しています。よく読んで注意を守ってください。場合によっては、作ったデータの消失、使用しているアプリケーションの破壊、パソコンの破損の可能性があります。また、全体に関する注意については、「注意事項」としてまとめて説明しています。



パソコンを使うときに知っておいていただきたい用語の意味を解説しています。



利用の参考となる補足的な情報をまとめています。



マニュアルの中で関連する情報が書かれている所を示しています。

◆ このマニュアルで使用している表記の意味

本機	次の機種を指します。 PC98-NXシリーズ Mate MY36Y/G-G
本体	本機がどのモデルに該当するかは、型番を調べればわかります。型番の調べ方・読み方については、『はじめにお読みください』をご覧ください。
スリムタワー型 (高拡張性タイプ)	次の機種を指します。 MY36Y/G-G
BIOSセットアップ ユーティリティ	本文中に記載されているBIOSセットアップユーティリティは、画面上では「Phoenix cME FirstBIOS Pro Setup Utility」と表示されます。
CD/DVDドライブ	CD-ROMドライブ、CD-R/RW with DVD-ROMドライブ、またはDVDスーパーマルチドライブを指します。書き分ける必要がある場合は、そのドライブの種類を記載します。
「スタート」ボタン→ 「終了オプション」	Windows XPでログオンやログオフの方法を変更している場合は、「終了オプション」のメニューが異なります。このマニュアルでは「ようこそ画面」を使用している場合を例に説明しています。
「アプリケーション CD-ROM」	本機添付の「アプリケーションCD-ROM/マニュアルCD-ROM」を指します。

「スタート」ボタン→ 「コントロールパネル」	Windows XPの「スタート」ボタンをクリックし、現れたポップアップメニューから「コントロールパネル」を選択する操作を指します。また、コントロールパネルはカテゴリ表示された状態を指します。
【 】	【 】で囲んである文字は、キーボードのキーを指します。 【Ctrl】+【Y】と表記してある場合は、【Ctrl】キーを押したまま【Y】キーを押すことを指します。
『 』	『 』で囲んである文字は、マニュアルの名称を指します。

◆このマニュアルで使用しているアプリケーション名などの正式名称

本文中の表記	正式名称
Windows、 Windows XP	Microsoft® Windows® XP Professional x64 Edition
Windows Media Player	Microsoft® Windows Media® Player 10
MS-IME2002	Microsoft® IME 2002
VirusScan	McAfee® VirusScan® Enterprise 8.0i
WinDVD	InterVideo® WinDVD™ 5
RecordNow	Sonic RecordNow!™

◆ このマニュアルで使用しているイラスト、画面、記載内容について

- ・ 本機のイラストや記載の画面は、モデルによって異なることがあります。
- ・ 本書に記載の画面は、実際の画面とは多少異なることがあります。

◆ デバイスマネージャの開き方

- 1** 「スタート」ボタン→「コントロールパネル」をクリック
- 2** 「パフォーマンスとメンテナンス」の「システム」をクリック
- 3** 「ハードウェア」タブをクリックし、「デバイスマネージャ」ボタンをクリック
「デバイスマネージャ」が表示されます。



当社は、国際エネルギースタープログラムの参加事業者として、本製品が国際エネルギースタープログラムの対象製品に関する基準を満たしていると判断します。

国際エネルギースタープログラムは、コンピュータをはじめとしたオフィス機器の省エネルギー化推進のための国際的なプログラムです。このプログラムは、エネルギー消費を効率的に抑えた製品の開発、普及の促進を目的としたもので、事業者の自主判断により参加することができる任意制度となっています。

対象となる製品は、コンピュータ、ディスプレイ、プリンタ、ファクシミリおよび複写機等のオフィス機器で、それぞれの基準ならびにマーク(ロゴ)は参加各国の間で統一されています。

■技術基準等適合認定について

この装置には技術基準認証済みの通信機器が搭載されています。

■電波障害自主規制について

この装置は、情報処理装置等電波障害自主規制協議会(VCCI)の基準に基づくクラスB情報技術装置です。この装置は、家庭環境で使用することを目的としていますが、この装置がラジオやテレビジョン受信機に近接して使用されると、受信障害を引き起こすことがあります。取扱説明書に従って正しい取り扱いをしてください。

■瞬時電圧低下について

本装置は、落雷等による電源の瞬時電圧低下に対し不都合が生じることがあります。電源の瞬時電圧低下対策としては、交流無停電電源装置等を使用されることをおすすめします。(社団法人 電子情報技術産業協会のパーソナルコンピュータの瞬時電圧低下対策に基づく表示)

■レーザ安全基準について

この装置には、レーザに関する安全基準(JIS・C-6802、IEC825)クラス1適合のCD-ROMドライブ、CD-R/RW with DVD-ROMドライブ、またはDVDスーパーマルチドライブが搭載されていません。

■高調波電流規制について

この装置の本体は、高調波電流規格 JIS C 61000-3-2 適合品です。

ご注意

- (1) 本書の内容の一部または全部を無断転載することは禁じられています。
- (2) 本書の内容に関しては将来予告なしに変更することがあります。
- (3) 本書の内容については万全を期して作成いたしました。が、万一ご不審な点や誤り、記載もれなどお気づきのことがありましたら、ご購入元、またはNEC 121コンタクトセンターへご連絡ください。
- (4) 当社では、本装置の運用を理由とする損失、逸失利益等の請求につきましては、(3)項にかかわらずいかなる責任も負いかねますので、あらかじめご了承ください。
- (5) 本装置は、医療機器、原子力設備や機器、航空宇宙機器、輸送設備や機器など、人命に関わる設備や機器、および高度な信頼性を必要とする設備や機器などへの組み込みや制御等の使用は意図されておりません。これら設備や機器、制御システムなどに本装置を使用され、人身事故、財産損害などが生じて、当社はいかなる責任も負いかねます。
- (6) 本機の内蔵ハードディスクにインストールされているWindows XPおよび本機に添付のCD-ROMは、本機のみでご使用ください。
- (7) ソフトウェアの全部または一部を著作権の許可なく複製したり、複製物を頒布したりすると、著作権の侵害となります。
- (8) ハードウェアの保守情報をセーブしています。
- (9) 本書に記載しているWebサイトや連絡先は、2005年5月現在のものです。

■ 輸出に関する注意事項

本製品(ソフトウェアを含む)は日本国内仕様であり、外国の規格等には準拠していません。
本製品を日本国外で使用された場合、当社は一切責任を負いかねます。
また、当社は本製品に関し海外での保守サービスおよび技術サポート等は行っていません。

本製品の輸出(個人による携行を含む)については、外国為替及び外国貿易法に基づいて経済産業省の許可が必要となる場合があります。
必要な許可を取得せず輸出すると同法により罰せられます。
輸出に際しての許可の要否については、ご購入頂いた販売店または当社営業拠点にお問い合わせください。

■ Notes on export

This product (including software) is designed under Japanese domestic specifications and does not conform to overseas standards.

NEC¹ will not be held responsible for any consequences resulting from use of this product outside Japan.

NEC¹ does not provide maintenance service nor technical support for this product outside Japan.

Export of this product (including carrying it as personal baggage) may require a permit from the Ministry of Economy, Trade and Industry under an export control law. Export without necessary permit is punishable under the said law.

Customer shall inquire of NEC sales office whether a permit is required for export or not.

*1 : NEC Corporation, NEC Personal Products, Ltd.

Microsoft、MS-DOS、Windows、Officeロゴ、Outlook、Windows MediaおよびWindowsのロゴは、米国Microsoft Corporationの米国およびその他の国における商標または登録商標です。Intel、PentiumおよびCeleronは、米国およびその他の国におけるIntel Corporationまたはその子会社の商標あるいは登録商標です。

ATI、RADEONは、ATI Technologies Inc. の商標です。

McAfee、VirusScanおよびマカフィーは米国法人McAfee, Inc.またはその関係会社の登録商標です。

Sonic RecordNow!は、Sonic Solutionsの登録商標です。

InterVideo、InterVideoロゴおよびWinDVDは、InterVideo, Inc.の商標または登録商標です。

Copyright 2005 InterVideo, Incorporated. All rights reserved.

Photo CD portions copyright Eastman Kodak Company 1995

YAMAHAは、ヤマハ株式会社の登録商標です。

PS/2はIBM社が所有している商標です。

K56flexは、Lucent TechnologiesとCONEXANT SYSTEMSの商標です。

ESMPROは日本電気株式会社の登録商標です。

その他、本書に記載されている会社名、商品名は各社の商標または登録商標です。

©NEC Corporation, NEC Personal Products, Ltd. 2005

日本電気株式会社、NECパーソナルプロダクツ株式会社の許可なく複製・改変などを行うことはできません。

このマニュアルの構成・読み方

このマニュアルはPART1からPART5までの構成となっています。
『はじめにお読みください』でセットアップが完了した後は、必要に応じて各PARTをお読みください。

なお、各PARTの最初のページに「この章の読み方」と「この章の内容」がありますので、各PARTを読む前にご覧ください。

目次

PART1 本体の構成各部

本機の外観上に見えるものから内蔵されている機器まで、ハードウェア全般の機能と取り扱いについて説明しています。

PART2 周辺機器を接続する前に

周辺機器を本機に接続する場合に注意しなければならない情報について説明しています。

PART3 周辺機器の利用

本機に接続できる周辺機器の概要とメモリやPCIボードなどの内蔵機器を増設する方法について説明しています。

PART4 システム設定

本機を利用する場合のBIOSセットアップユーティリティについて説明しています。

PART5 付録

本機の機能に関連した補足情報を記載してあります。

索引

目次

PART

1

はじめに	3
このマニュアルの表記について	4
ご注意	8
このマニュアルの構成・読み方	10
目次	11
本体の構成各部	15
各部の名称	16
本体前面	16
本体背面	19
電源	24
電源の状態	24
電源の入れ方と切り方	25
省電力機能について	26
省電力機能使用上の注意	26
スタンバイ状態	30
休止状態	32
省電力機能の設定	34
電源の自動操作	36
キーボード	38
添付されるキーボードの種類	38
使用上の注意	39
キーの名称	41
キーの使い方	43
キーボードの設定	44
マウス	45
マウスについて	45
ディスプレイ	47
使用上の注意	47
画面表示の調整	48
解像度と表示色	49
別売のディスプレイを使う	53
表示するディスプレイの切り替え	54

クローンモード機能を使う	55
デュアルディスプレイ機能を使う	57
ディスプレイの省電力機能	59
ハードディスク	60
使用上の注意	60
ハードディスクのメンテナンス	61
フロッピーディスクドライブ	62
使用上の注意	62
使用できるフロッピーディスクの種類	63
フロッピーディスクの内容の保護	63
CD/DVDドライブ	64
使用上の注意	64
各部の名称と役割	65
使用できるディスク	66
読み込みと再生	68
書き込みとフォーマット	69
非常時のディスクの取り出し方	70
サウンド機能	71
音量の調節	71
音楽CDを再生するには	73
LAN(ローカルエリアネットワーク)	75
LANへの接続	75
運用上の注意	76
LANの設定	77
リモートパワーオン機能(Remote Power On機能)の設定	78
ネットワークブート機能(PXE搭載)	81
USBコネクタ	82
USBについて	82
接続する前に	83
接続するときの注意	83
USB機器の接続	84
USB機器の取り外し	85

PART

2

セキュリティ機能／マネジメント機能 86
 セキュリティ機能 86
 マネジメント機能 90

周辺機器を接続する前に 91

周辺機器利用上の注意 92
 接続前の確認 92
 プラグ&プレイ セットアップについて 93
 デバイスドライバの追加について 93
 接続がうまくできない場合 94
 リソースの競合が起こったら 96

PART

3

周辺機器の利用 99

接続できる周辺機器 100
本体カバー類の開閉 101
 ルーフカバーの開け方 101
 ルーフカバーの閉じ方 104
ケーブルストッパ 107
 取り付け前の確認 107
 ケーブルストッパの取り付け 107
 ケーブルストッパの取り外し 109
メモリ 110
 取り付け前の確認 110
 メモリの取り外し 112
 メモリの取り付け 113
 メモリ容量の確認 115
PCIボード 116
 取り付け前の確認 116
 PCIボードの取り付け 116
ファイルベイ用機器 120
 取り外し／取り付け前の確認 120
 3.5インチベイ機器の取り付け 122
 3.5インチベイ機器の取り外し 128

システム設定	131
BIOSセットアップユーティリティについて	132
BIOSセットアップユーティリティの起動	132
BIOSセットアップユーティリティの終了	132
工場出荷時の設定値に戻す	133
BIOSセットアップユーティリティの基本操作	133
設定項目一覧	134
「Main」メニュー	134
「Advanced」メニュー	136
「Security」メニュー	143
「Power」メニュー	152
「Boot」メニュー	154

付 録	155
割り込みレベル・DMAチャンネル	156
割り込みレベルとDMAチャンネルについて	156
割り込みレベル	156
DMAチャンネル	157
ストラップスイッチの設定	158
設定前の確認	158
パスワードの解除	158
お手入れについて	161
お手入れを始める前に	161
お手入れのしかた	162
マウスのクリーニング	163
索引	165

本体の構成各部

本機の外観上に見えるものから、内蔵されている機器まで、ハードウェア全般の機能と取り扱いについて説明します。

この章の読み方

目的に合わせて該当するページをお読みください。

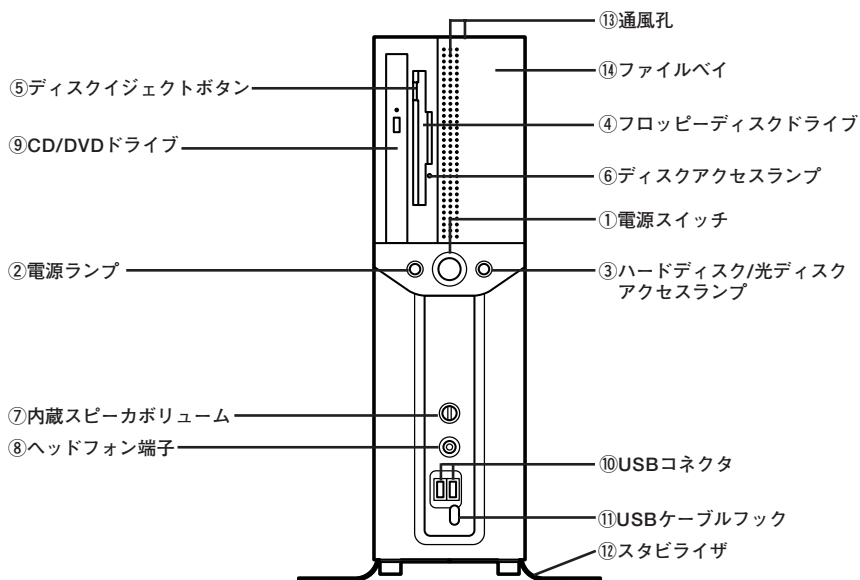
この章の内容

各部の名称	16
電源	24
キーボード	38
マウス	45
ディスプレイ	47
ハードディスク	60
フロッピーディスクドライブ	62
CD/DVDドライブ	64
サウンド機能	71
LAN(ローカルエリアネットワーク)	75
USBコネクタ	82
セキュリティ機能/マネジメント機能	86

各部の名称

ここでは、本体の各部の名称とその役割について説明しています。各部の取り扱い方法や詳しい操作方法については、各項目にある参照ページをご覧ください。

本体前面



①電源スイッチ(⏻)

本体の電源の状態を変更するスイッチです。
詳しくは「電源」(p.24)をご覧ください。

②電源ランプ(Ⓛ)

電源の状態を表示するランプです。電源が入っているときとスタンバイ状態のときに点灯します。
詳しくは「電源」(p.24)をご覧ください。

③ハードディスク/光ディスクアクセスランプ(Ⓛ)

内蔵のハードディスクやCD/DVDドライブにアクセスしているときに点灯します。

✔チェック!!

ハードディスク/光ディスクアクセスランプ点灯中は電源スイッチを押さないでください。ハードディスクの内容がこわれることがあります。

④フロッピーディスクドライブ

3.5インチのフロッピーディスクの読み書きをする装置です。
詳しくは「フロッピーディスクドライブ」(p.62)をご覧ください。

⑤ディスクイジェクトボタン

フロッピーディスクを取り出します。

⑥ディスクアクセスランプ

フロッピーディスクドライブが動作しているときに点灯します。

✔チェック!!

ディスクアクセスランプ点灯中は、電源スイッチを押したり、ディスクイジェクトボタンを押したりしてフロッピーディスクを取り出さないでください。ディスクの内容がこわれることがあります。

⑦内蔵スピーカーボリューム(⏮)Ⓛ(⏭)

内蔵スピーカ、またはヘッドフォン端子に接続したヘッドフォンの音量を調節できます。
詳しくは「サウンド機能」(p.71)をご覧ください。

⑧ヘッドフォン端子(🎧)

ミニプラグのステレオヘッドフォンを接続する端子です。ヘッドフォンを接続すると内蔵スピーカからの音は出なくなります。ヘッドフォンを耳にあてたままジャックの抜き差しをしないでください。

⑨CD/DVDドライブ

CD-ROMドライブ、CD-R/RW with DVD-ROMドライブ、またはDVDスーパーマルチドライブが内蔵されています。内蔵されているドライブはお使いのモデルによって異なります。詳しくは「CD/DVDドライブ」(p.64)をご覧ください。

⑩USBコネクタ(🔌)

USB機器を接続するコネクタです。本機のUSBコネクタは、USB2.0とUSB1.1の機器に対応しています。USB2.0の転送速度を出すためには、USB2.0対応の機器を接続する必要があります。詳しくは「USBコネクタ」(p.82)をご覧ください。

⑪USBケーブルフック

USB機器のケーブルが抜けるのを防止します。

⑫スタビライザ

本体を安定させるための脚です。

⑬通風孔

本体内部の熱を逃がすための通風孔です。物を載せたり壁などでふさがないように注意してください。

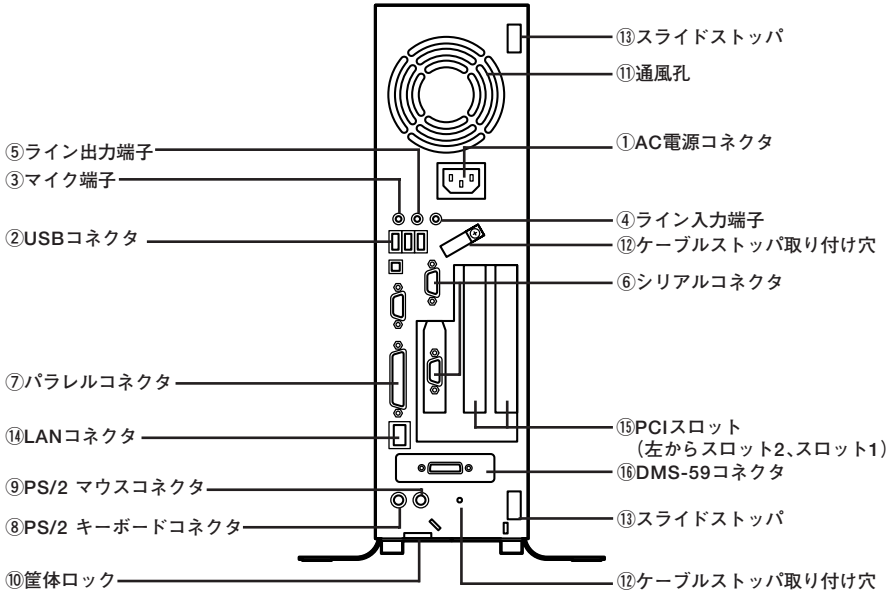
⑭ファイルベイ

ファイルベイ用機器を取り付けます。リムーバブルメディア用の内蔵機器を取り付けるときには、標準ハードディスクカバーを取り外し、添付の3.5インチベイ用カバーを取り付けます。ファイルベイ機器については、「PART3 周辺機器の利用」の「ファイルベイ用機器」(p.120)をご覧ください。

本体背面

1

本体の構成各部



①AC電源コネクタ

ACコンセントから本体に100Vの電源を供給するためのコネクタです。
添付の電源コードを接続します。

②USBコネクタ(●⇄)

USB機器を接続するコネクタです。本機のUSBコネクタは、USB2.0とUSB1.1の機器に対応しています。USB2.0の転送速度を出すためには、USB2.0対応の機器を接続する必要があります。
詳しくは「USBコネクタ」(p.82)をご覧ください。

③マイク端子(ミニジャック)(🎤)

市販のマイクを接続する端子です。

④ライン入力端子(ミニジャック)(🎧)

市販のオーディオ機器から音声信号を入力する端子です。

⑤ライン出力端子(ミニジャック)(🎧)

市販のオーディオ機器へ音声信号を出力する端子です。

⑥シリアルコネクタ(□○□)

モデムやISDN TAなどの機器を接続するコネクタです。

⑦パラレルコネクタ(🖨)

プリンタなどの機器を接続するコネクタです。

✔チェック!

パラレルコネクタには、D-Sub25ピンのシリアル機器を接続しないでください。

⑧PS/2 キーボードコネクタ(🖱)

PS/2接続のキーボード(ミニDIN6ピン)を接続するコネクタです。
詳しくは「キーボード」(p.38)をご覧ください。

⑨PS/2 マウスコネクタ(Ⓜ)

PS/2接続のマウス(ミニDIN6ピン)を接続するコネクタです。テンキー付きPS/2小型キーボードのモデルでは、キーボードのケーブルがキーボード用とマウス用に分岐しているため、マウス用のケーブルを接続します。なお、PS/2接続のマウスはキーボードに接続します。詳しくは「マウス」(p.45)をご覧ください。

⑩筐体ロック

ロック付き盗難防止ケーブルを取り付けます。詳しくは「セキュリティ機能/マネジメント機能」(p.86)をご覧ください。

⑪通風孔

本体内部の熱を逃がすための通風孔です。壁などでふさがないように注意してください。

✓チェック!

本体上部に通風孔があるモデルの場合は、特に通風孔に物などを置いてふさがないように十分注意してください。

⑫ケーブルストoppa取り付け穴

ケーブルストoppaを取り付け、キーボードなどのケーブルが抜けるのを防止したり、ケーブル接続した機器の盗難を防止します。ケーブルストoppaは、添付品収納箱に入っています。

参照 ▶ ケーブルストoppaについて

「PART3 周辺機器の利用」の「ケーブルストoppa」(p.107)

⑬スライドストoppa

本体のルーフカバーを固定します。

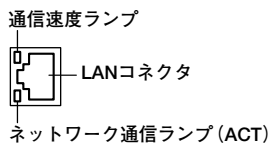
参照 ▶ ルーフカバーの取り付けと取り外しについて

「PART3 周辺機器の利用」の「本体カバー類の開閉」(p.101)

⑭LANコネクタ(品)

LANケーブルを接続するコネクタです。

LANコネクタ拡大図



◆通信速度ランプ

ネットワーク上で読み込みや書き込みが発生すると通信速度に応じて点灯します。

- ・ 1000Mbps ネットワーク接続時は緑色に点灯します。
- ・ 100Mbps ネットワーク接続時はオレンジ色に点灯します。
- ・ 10Mbps ネットワーク接続時は点灯しません。

◆ネットワーク通信/接続ランプ(ACT/LINK)

ネットワーク上で読み込みや書き込みが発生すると点滅します。また、ハブやスイッチから、リンクパルスを受信すると点灯します。ただし、必ずしも本機の読み込み、書き込みとは限りません。

◆ネットワーク通信ランプ(ACT)

ネットワーク上で読み込みや書き込みが発生すると点滅します。ただし、必ずしも本機の読み込み、書き込みとは限りません。

◆LANコネクタ(品)

LANケーブル(エンハンストカテゴリ5以上の使用を推奨)を接続します。

⑮PCIスロット

本体の機能を強化したり拡張したりするための、各種ボードを挿入するスロットです。

参照 ▶ PCIボードについて

「PART3 周辺機器の利用」の「PCIボード」(p.116)

⑩DMS-59コネクタ

添付のアナログケーブルを經由してアナログインターフェイスのディスプレイを接続するコネクタです。詳しくは「ディスプレイ」(p.47)をご覧ください。

メモ

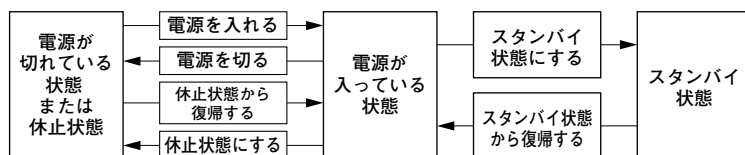
デジタルインターフェイスのディスプレイを接続する場合は、別売の専用コネクタ-DVI-D(メス)デジタルディスプレイケーブルでDMS-59コネクタに接続します。

電源

ここでは電源の入れ方と切り方や省電力機能について説明します。電源の切り方を間違えるとデータやプログラム、本機がこわれてしまうことがあるので、特に注意してください。

電源の状態

本体の電源の状態には次のように「電源が切れている状態」「電源が入っている状態」「スタンバイ状態」「休止状態」の4つの状態があります。



◆ 電源が切れている状態

Windowsを終了するなどして本体を使用していない状態です。

◆ 電源が入っている状態

通常、本体を使用している状態です。

◆ スタンバイ状態

作業中のデータを一時的にメモリへ保存し、ハードディスクのモータを停止したり、ディスプレイを省電力の状態にして消費電力を抑えます。メモリ内のデータを保持するための電力は供給されているため、素早く元の状態に復帰できます。

◆ 休止状態

メモリの情報を全てハードディスクに保存し、本体の電源を切ります。もう一度電源を入れると、電源を切ったときと同じ状態で復元されます。

電源の状態によるランプとディスプレイの表示は、次の通りです。

電源の状態	電源ランプ	ディスプレイの表示	ディスプレイの電源ランプ
電源が入っている	緑色に点灯	表示される	緑色に点灯
電源が切れている	点灯しない	表示されない	オレンジ色に点灯 *
スタンバイ状態	オレンジ色に点灯	表示されない	オレンジ色に点灯 *
休止状態	点灯しない	表示されない	オレンジ色に点灯 *

* 使用するディスプレイによっては、黄色に見える場合があります。

電源の入れ方と切り方

◎ 電源を入れる

電源を入れるには、次の手順に従って正しく電源を入れてください。

- 1 フロッピーディスクドライブに何もセットされていないことを確認する
- 2 ディスプレイおよび周辺機器の電源を入れる
- 3 本体の電源スイッチを押す

✔ チェック!

- いったん電源を切った後で電源を入れ直す場合は、電源を切ってから5秒以上間隔をあけて電源を入れてください。また、電源コードを抜いたり、ブレーカーなどが落ちて電源が切れた場合は、30秒以上間隔をあけてから電源を入れてください。
- メモリを増設した場合、メモリの組み合わせによっては、初期化のために電源を入れてからディスプレイに画面が表示されるまでに時間がかかる場合があります。

◎ 電源を切る

電源を切るには、次の手順で行ってください。

✔ チェック!

- Windowsやアプリケーションの起動中や、ハードディスク/光ディスクアクセスランプなどが点灯している場合は、電源を切らないでください。
- アプリケーションのエラーなどでWindowsの操作ができない場合の電源の強制切断方法については、『活用ガイド ソフトウェア編』の「トラブル解決Q&A」の「電源を切ろうとしたが…」をご覧ください。
- 通信を行っている場合は、通信が終了し、回線が切断されていることを確認してから電源を切ってください。通信中のデータが失われたり、回線が切断されず電話料金が発生する場合があります。

- 1 作業中のデータを保存してアプリケーションを終了する
- 2 「スタート」ボタン→「終了オプション」をクリックし、「電源を切る」ボタンをクリック

本体の電源は自動的に切れますので、終了処理中に電源スイッチを押さないでください。
- 3 本体の電源が切れたことを確認したら、ディスプレイおよび周辺機器の電源を切る

省電力機能について

省電力機能とは、CPUやハードディスク、ディスプレイといった、本機の主要な部分への電力供給を停止することで、本体の消費電力を抑える機能です。また、作業を一時的に中断したい場合や、中断した作業をすぐに再開したい場合にも便利な機能です。

本機の省電力機能には、「スタンバイ状態」「休止状態」があります。

- 参照**▶
- ・スタンバイ状態について→「スタンバイ状態」(p.30)
 - ・休止状態について→「休止状態」(p.32)

省電力機能使用上の注意

◎ スタンバイ状態または休止状態を利用できないとき

次のような場合には、スタンバイ状態または休止状態にしないでください。本機が正常に動かなくなったり、正しく復帰できなくなる場合があります。

- ・ プリンタへ出力中
- ・ 通信用アプリケーションを実行中
- ・ LANを使用して、ファイルコピーなどの通信動作中
- ・ 電話回線を使って通信中
- ・ 音声または動画を再生中
- ・ ハードディスク、CDやDVD、フロッピーディスクなどにアクセス中
- ・ 「システムのプロパティ」ウィンドウを表示中

- ・ Windowsの起動／終了処理中
- ・ スタンバイ状態または休止状態に対応していないアプリケーションを使用しているとき
- ・ スタンバイ状態または休止状態に対応していないPCカード、コンパクトフラッシュカード、USB機器を使用しているとき

◎ スタンバイ状態または休止状態を使用する場合の注意

スタンバイ状態または休止状態にする場合は、次のことに注意してください。

- ・ スタンバイ状態のときに次のことが起きると、作業中のデータは失われます。
 - ・ 電源コードが本体やACコンセントから外れたとき
 - ・ 停電が起きたとき
 - ・ 電源スイッチを約4秒以上押し続けて、強制的に電源を切ったとき
- ・ スタンバイ状態または休止状態から復帰後、すぐにスタンバイ状態または休止状態にする場合は、本機に負担がかからないように、復帰後、約5秒以上経過してから操作してください。
- ・ スタンバイ状態または休止状態では、ネットワーク機能がいったん停止しますので、ファイルコピーなどの通信動作が終了してからスタンバイ状態または休止状態にしてください。また、使用するアプリケーションによっては、スタンバイ状態または休止状態から復帰した際にデータが失われることがあります。ネットワークを使用するアプリケーションを使う場合には、あらかじめお使いのアプリケーションについてシステム管理者に確認のうえ、スタンバイ状態または休止状態を使用してください。
- ・ 通信アプリケーションを使用中の場合は、通信アプリケーションを終了させてから、スタンバイ状態、または休止状態にしてください。
- ・ SCSIインターフェイスボードを使用している場合、接続されている機器によっては正しく復帰できない場合があります。このような場合は、スタンバイ状態または休止状態にしないでください。
- ・ スタンバイ状態または休止状態への移行中は、各種ディスク、PCカードやコンパクトフラッシュカードなどを入れ替えないでください。データが正しく保存されない場合があります。
- ・ スタンバイ状態または休止状態中に、機器構成を変更しないでください。正しく復帰できなくなる場合があります。

- ・ スタンバイ状態に移行する前にUSB機器を外してください。USB機器を接続した状態では、スタンバイ状態に移行できない場合があります。
- ・ スタンバイ状態または休止状態への移行中にはUSB機器の抜き差しをしないでください。
- ・ 「電源オプションのプロパティ」で各設定を変更する場合は、コンピュータの管理者権限(Administrator権限)を持つユーザーアカウントでログオンしてください。
- ・ CDやDVD、フロッピーディスクをセットしたまま休止状態から復帰すると、正しく復帰できずにCDやDVD、フロッピーディスクから起動してしまふことがあります。休止状態にする場合は、CDやDVD、フロッピーディスクを取り出してから休止状態にしてください。また、フロッピーディスクを使用している場合は、必要なファイルを保存してからフロッピーディスクを取り出してください。
- ・ CD/DVDドライブにフォトCDをセットしたままスタンバイ状態または休止状態にすると、復帰に時間がかかることがあります。
- ・ スタンバイ状態のときに装置本体内のファンが作動する場合があります。

◎ スタンバイ状態または休止状態から復帰する場合の注意

スタンバイ状態または休止状態から復帰する場合は、次のことに注意してください。

- ・ スタンバイ状態または休止状態にしてからすぐに復帰する場合は、本機に負担がかからないよう、スタンバイ状態または休止状態になった後、約5秒以上経過してから操作してください。
- ・ スタンバイ状態または休止状態中に周辺機器の取り付けや取り外しなどの機器構成の変更をしないでください。正常に復帰できなくなることがあります。
- ・ スタンバイ状態、または休止状態からの復帰中にはUSB機器の抜き差しをしないでください。
- ・ 印刷中にプリンタが停止して「印刷キュー」に印刷中のドキュメントが残っている場合は、全てのドキュメントをキャンセルし、プリンタに接続しているUSBケーブルを抜き差ししてから再度印刷してください。
- ・ スタンバイ状態または休止状態からの復帰を行った場合、本体は復帰しているのに、ディスプレイには何も表示されない状態になることがあります。この場合は、マウスを動かすかキーボードのキーを押すことによってディスプレイが正しく表示されます。

- ・ 次のような場合には、復帰が正しく実行されなかったことを表しています。このような状態になるアプリケーションを使用しているときは、スタンバイ状態または休止状態にしないでください。
 - ・ アプリケーションが動作しない
 - ・ スタンバイ状態または休止状態にする前の内容を復元できない
 - ・ マウス、キーボード、電源スイッチを操作しても復帰しない
- 電源スイッチを押しても復帰できなかったときは、電源スイッチを約4秒以上押し続けてください。電源ランプが消え、電源が強制的に切れます。この場合、BIOSセットアップユーティリティの内容が、工場出荷時の状態に戻っていることがあります。必要な場合は再度設定してください。
- ・ 休止状態からの復帰時にBIOSセットアップユーティリティを起動し、設定内容を変更しないでください。休止状態から正常に復帰できなくなる場合があります。

スタンバイ状態

本機での作業を一時中断する場合は、スタンバイ状態にすることによって電力の消費を節約することができます。電源スイッチでスタンバイ状態にするには、「電源オプション」の設定を変更する必要があります。

参照 「電源オプション」の設定の変更→「電源スイッチで省電力機能を利用する」(p.34)

チェック!

スタンバイ状態の操作は、電源ランプの色が変わってから5秒以上の間隔をあけてください。

◎ スタンバイ状態にする

電源が入っている状態から手動でスタンバイ状態にするには、次の方法があります。

◆ 「スタート」ボタンからスタンバイ状態にする

「スタート」ボタン→「終了オプション」をクリックし、「スタンバイ」ボタンをクリック

◆ 電源スイッチを押す

チェック!

電源スイッチでスタンバイ状態にする場合は、電源スイッチを4秒以上押さないでください。電源スイッチを4秒以上押し続けると強制的に電源が切れて、保存していないデータは失われてしまいます。

◎ スタンバイ状態から復帰する

スタンバイ状態から手で電源が入っている状態に復帰するためには、次の方法があります。

✔ チェック!!

USBキーボードやUSBマウス使用時に「このデバイスで、コンピュータのスタンバイ状態を解除できるようにする」にチェックが付いているとスタンバイ状態での消費電力が増加します。

参照▶ 「キーボード」または「マウス」の設定の変更→Windowsのヘルプ

◆ マウスを動かすか、キーボードのキーを押す

なお、本機をキーボードやマウスでスタンバイ状態から復帰するように設定するには、次の手順で設定してください。

1 「デバイスマネージャ」を開き、「マウスとそのほかのポインティングデバイス」または「キーボード」をダブルクリック

参照▶ 「デバイスマネージャ」の開き方→「デバイスマネージャの開き方」(p.6)

2 復帰に使用するキーボードまたはマウスをダブルクリック

3 「電源の管理」タブをクリックし、「このデバイスで、コンピュータのスタンバイ状態を解除できるようにする」にチェックを付ける

◆ 電源スイッチを押す

✔ チェック!!

電源スイッチを押して復帰する場合は、電源スイッチを4秒以上押さないでください。電源スイッチを4秒以上押し続けると強制的に電源が切れ、保存していないデータは失われてしまいます。

休止状態

本機での作業を長時間中断する場合は、休止状態にすることで電力の消費を節約できます。

電源スイッチで休止状態にするには、「電源オプション」の設定を変更する必要があります。

参照▶ 「電源オプション」の設定の変更→「電源スイッチで省電力機能を利用する」(p.34)

チェック!

休止状態の操作は、電源ランプの色が変わってから5秒以上の間隔をあけてください。

◎ 休止状態を有効にする

休止状態を利用するには、「電源オプション」の設定で休止状態機能が有効になっている必要があります。

次の手順で設定を確認してください。

- 1** 「スタート」ボタン→「コントロールパネル」をクリックし、「パフォーマンスとメンテナンス」→「電源オプション」をクリック
- 2** 「休止状態」タブをクリック
- 3** 「休止状態を有効にする」にチェックが付いているか確認する
チェックが付いていない場合は、クリックしてチェックを付けてください。
- 4** 「OK」ボタンをクリック

◎ 休止状態にする

電源が入っている状態から手動で休止状態にするには、次の方法があります。

◆ 「スタート」ボタンから休止状態にする

「スタート」ボタン→「終了オプション」をクリックし、【Shift】を押しながら「休止状態」ボタンをクリック

◆ 電源スイッチを押す

✔ チェック!!

電源スイッチで休止状態にする場合は、電源スイッチを4秒以上押さないでください。電源スイッチを4秒以上押し続けると強制的に電源が切れ、保存していないデータは失われてしまいます。

◎ 休止状態から復帰する

休止状態から復帰するには、次の手順があります。

◆ 電源スイッチを押す

Windowsが起動し、休止状態にしたときと同じ状態に復元されます。

省電力機能の設定

省電力機能の設定は、Windowsの「電源オプション」で行います。「電源オプション」では、省電力機能を実行するときの操作方法や実行するまでの時間を変更できます。また、あらかじめ設定されている電源設定から選択することもできます。

◎ 電源スイッチで省電力機能を利用する

電源スイッチを押したときに本機が省電力状態になるように設定するには、次の手順で設定してください。

- 1 「スタート」ボタン→「コントロールパネル」をクリックし、「パフォーマンスとメンテナンス」→「電源オプション」をクリック
- 2 「詳細設定」タブをクリック
- 3 「電源ボタン」欄で、「コンピュータの電源ボタンを押したとき」で「スタンバイ」または「休止状態」を選択する

チェック!!

休止状態をお使いになる場合は、「電源オプション」の「休止状態」タブで「休止状態を有効にする」にチェックが付いていることを確認してください。

- 4 「適用」ボタンをクリックして、「OK」ボタンをクリック

◎ 電源設定を選択する

- 1 「スタート」ボタン→「コントロールパネル」をクリックし、「パフォーマンスとメンテナンス」→「電源オプション」をクリック
- 2 「電源設定」タブをクリック
- 3 「電源設定」欄で定義されている電源設定を選択するか、画面の下段でそれぞれの時間を設定する

項目	説明
モニタの電源を切る	入力が行われないうまま指定した時間が経過すると、モニタの電源を切ります。
ハード ディスクの電源を切る	指定した時間、ハードディスクへのアクセスがないと、ハードディスクの電源を切ります。
システム スタンバイ	指定した時間何の入力もなく、ハードディスクへのアクセスがないと、本機がスタンバイ状態になり、消費電力を抑えます。
システム休止状態	指定した時間何の入力もなく、またハードディスクへのアクセスがないと、本機が休止状態になり、電源が切れます。

メモ

画面の下段の「**の電源設定」の「**」には、上段の「電源設定」欄で選んだ設定が表示され、それぞれの項目欄には、設定時間が表示されます。また、「電源設定」欄で新しい設定を作成することもできます。

- 4 「適用」ボタンをクリックして、「OK」ボタンをクリック

◎電源設定を作成する

本機の利用状態に合わせて、電源設定を新たに登録することができます。

- 1 「電源設定を選択する」(p.35)の手順1~2を行う
- 2 画面の下段でそれぞれの時間を設定する
- 3 「電源設定」欄の「名前を付けて保存」ボタンをクリック
- 4 任意の保存名を入力し、「OK」ボタンをクリック
これで、新しい設定が登録されました。
- 5 「適用」ボタンをクリックして、「OK」ボタンをクリック

作成した設定は「電源設定」欄で選択できるようになります。

電源の自動操作

タイマ(電源オプション)、LANからのアクセス(リモートパワーオン機能)によって、自動的に電源の操作を行うことができます。

チェック!!

タイマ、LANの自動操作によりスタンバイ状態から復帰をした場合、本体はスタンバイ状態から復帰しているのに、ディスプレイには何も表示されない状態になる場合があります。この場合、マウスを動かすかキーボードのキーを押すことによってディスプレイが表示されます。

◎タイマ機能(電源オプション)

設定した時間を経過しても、マウスやキーボードからの入力およびハードディスクへのアクセスなどが無い場合、自動的にディスプレイの電源を切ったり、スタンバイ状態にすることができます。

また、「電源オプション」の「システム休止状態」を設定しておくと、設定した時間を経過しても、マウスやキーボードからの入力およびハードディスクへのアクセスなどが無い場合、自動的に休止状態にすることができます。

工場出荷時は次のように設定されています。

モニタの電源を切る	ハードディスクの電源を切る	システムスタンバイ	システム休止状態
約20分	約30分*	約20分	なし

※ 約30分で切れるように設定されていますが、約20分後にはスタンバイ状態に移行して、ハードディスクの電源が切れます。

メモ

本機はエネルギースターに対応していますので、省エネルギーのため工場出荷時にスタンバイ状態になるように設定してあります。

◎ リモートパワーオン機能 (LANによる電源の自動操作)

LAN経由で、離れたところにあるパソコンの電源を操作する機能です。

参照

- ・ 「セキュリティ機能/マネジメント機能」の「マネジメント機能」の「リモートパワーオン機能 (Remote Power On機能)」(p.90)
- ・ 「LAN (ローカルエリアネットワーク)」の「リモートパワーオン機能 (Remote Power On機能)の設定」(p.78)

キーボード

ここでは、さまざまなキーボード、日本語入力、キーボードの使用上の注意について説明します。

参照 → キーボード→Windowsのヘルプ

添付されるキーボードの種類

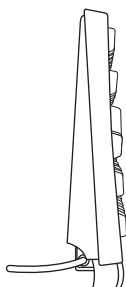
本機に添付されるキーボードには、接続するインターフェイス、キー配列、収納方法などの違いにより、次の種類のキーボードがあります。

キーボードの種類・名称		インターフェイス	キー配列	収納方法
PS/2接続のキーボード	PS/2 109キーボード	PS/2	109配列	横置き
	テンキー付きPS/2小型キーボード		109準拠	縦置き
USB接続のキーボード	USB109キーボード	USB	109配列	横置き
	テンキー付きUSB小型キーボード		109準拠	縦置き

◎ 収納方法

本機に添付されるキーボードには、キーボードを使わないときの収納方法として、縦置き収納型と横置き収納型の2つがあります。

◆ 縦置き収納型



◆ 横置き収納型



縦置き収納型は、キーボードを使わないときに、キーボードを縦置きにすることができるタイプ(スタンドタイプ)で、机上のスペースを広くすることができます。横置き収納型は、キーボードを使わないときも、横置きのままのタイプです。

使用上の注意

◎Nキーロールオーバー

Nキーロールオーバーとは、複数のキーを同時に押した場合に、最後に入力したキーが有効になる機能です。ただし、本機のキーボードは、疑似Nキーロールオーバーのため、複数のキーを同時に押した場合には、正常に表示されないことや、有効にならないことがあります。

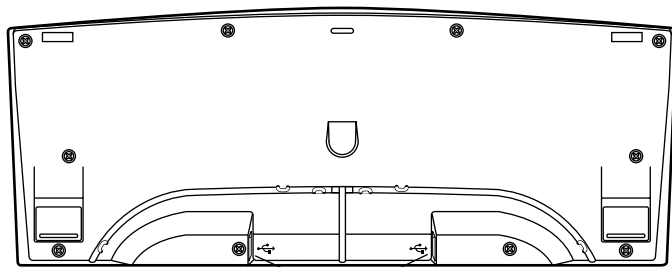
◎USBキーボードの接続

電源が入った状態でUSBキーボードを抜き差しする場合、USBキーボードの取り外しや取り付けを、本体が認識するためには数秒～10秒程度必要です。瞬間的な抜き差しを繰り返すとキーボード入力ができなくなることがあります。

キーボード入力ができなくなってしまった場合は、USBキーボードを正しく接続した後に、電源スイッチを4秒以上押し続けて強制的に電源を切り、Windowsを再起動してください。

◎USB機器の電源容量による接続制限

USBキーボード(USB 109キーボード、テンキー付きUSB小型キーボード)の裏面には、USB機器を接続するためのハブが2つあります。



USBバスパワーハブ

片方のハブには添付のUSBマウスを接続します。もう片方のハブには別売のUSB機器を接続して利用することができます。

USBキーボードのハブに別売のUSB機器を接続する場合は、次の制限がありますのでご注意ください。

- ・ USBキーボードのUSBハブは、USBバスパワーハブと呼ばれるハブで、電源が接続先から供給されて動作するハブです。

USB機器は、接続先に要求する電源の容量によって、「ハイパワーデバイス」と「ローパワーデバイス」の2種類に分類されます。USB接続のキーボードに接続できるUSB機器は「ローパワーデバイス」のものに限られます。

メモ ハイパワーデバイス、ローパワーデバイス

ハイパワーデバイス：接続先に500mA以下の電源を要求するUSB機器。

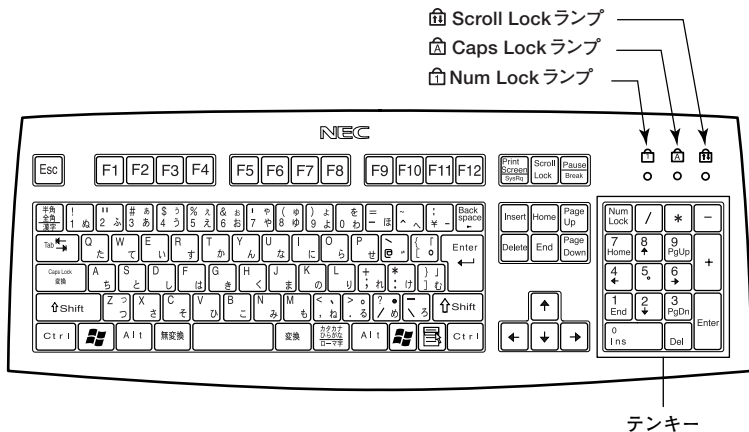
ローパワーデバイス：接続先に100mA以下の電源を要求するUSB機器。

- ・ USBの仕様では、USB機器は最大5段まで縦列接続が可能ですが、実際のシステム運用上では2段までの縦列接続で使用してください。
- ・ USBキーボードのハブにUSB2.0機器を接続すると、USB転送速度が最大12Mbpsに制限されます。

キーの名称

◎ PS/2 109キーボード、USB109キーボード

キーボード上には、文字を入力するキーの他に、ソフトウェアの操作に使う特殊なキーがあります。これらのキーの機能は使用するソフトウェアによって異なります。



Esc : エスケープキー

F1 ~ F12 : ファンクションキー

Print Screen : プリントスクリーンキー

Scroll Lock : スクロールロックキー

Pause Break : ポーズ/ブレイクキー

半角/全角/漢字 : 半角/全角/漢字キー

Tab : タブキー

Caps Lock : キャップスロック/英数キー

↑Shift : シフトキー

Ctrl : コントロールキー

Windows : Windowsキー

アプリケーション : アプリケーション キー

All : オルトキー

無変換 : 無変換キー

: スペースキー

変換 : 変換キー

カタカナひらがなローマ字 : カタカナひらがな/ローマ字キー

Enter : エンターキー

Back space : バックスペースキー

Insert : インサートキー

Delete : デリートキー

Home : ホームキー

End : エンドキー

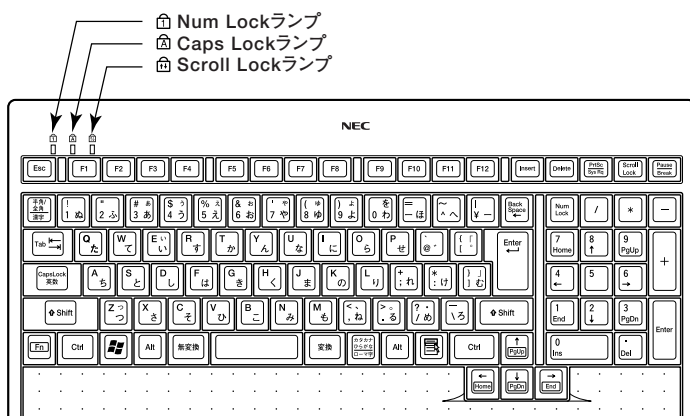
Page Up : ページアップキー

Page Down : ページダウンキー

↑ ↓ → ← : カーソル移動キー

Num Lock : ニューメリックロックキー

◎テンキー付きPS/2小型キーボード、テンキー付きUSB小型キーボード



- | | | | |
|------------------|-----------------|----------------------|-------------------|
| Esc | : エスケープキー | | : スペースキー |
| F1 ~ F12 | : ファンクションキー | 変換 | : 変換キー |
| PrtSc
SysRq | : プリントスクリーンキー | カタカナ
ひらがな
ローマ字 | : カタカナひらがな/ローマ字キー |
| Scroll
Lock | : スクロールロックキー | Enter | : エンターキー |
| Pause
Break | : ポーズ/ブレイクキー | Back
space | : バックスペースキー |
| 半角/
全角/
漢字 | : 半角/全角/漢字キー | Insert | : インサートキー |
| Tab | : タブキー | Delete | : デリートキー |
| Caps Lock
英数 | : キャップスロック/英数キー | Home | : ホームキー |
| Shift | : シフトキー | End | : エンドキー |
| Ctrl | : コントロールキー | PageUp | : ページアップキー |
| | : Windowsキー | PageDn | : ページダウンキー |
| | : アプリケーションキー | ←
↑
↓
→ | : カーソル移動キー |
| Alt | : オルトキー | Num
Lock | : ニューメリックロックキー |
| 無変換 | : 無変換キー | Fn | : エフエヌキー |

◎ 特殊なキーの使い方

キー操作	説明
【Shift】+【Caps Lock】	一度押すとCaps Lockランプが点灯し、アルファベットを入力すると大文字が入力されます。 もう一度押すとCaps Lockランプが消灯し、アルファベットを入力すると小文字が入力されます。
【半角／全角／漢字】 (MS-IME2002使用時のみ)	一度押すと日本語入力システムがオンになり、日本語が入力できるようになります。 もう一度押すと日本語入力システムがオフになり、日本語が入力できなくなります。
【Alt】+ 【カタカナ ひらがな/ローマ字】	日本語入力システムがオンになっているとき、一度押すとかな入力モードになり、キー上面のかな文字で日本語を入力できるようになります。 もう一度押すとローマ字入力モードになり、キー上面のアルファベットの組み合わせで日本語を入力できるようになります。
【Num Lock】	一度押すとNum Lockランプが点灯し、テンキーの数字が入力できるようになります。もう一度押すとNum Lockランプが消灯し、テンキーの記号を入力したり、キーに刻印されている機能を使用することができるようになります。
【Scroll Lock】	一度押すとScroll Lockランプが点灯し、もう一度押すと消灯します。 アプリケーションによって機能が異なります。

キー操作	説明
【Caps Lock】	日本語入力システムがオンになっているとき、一度押すと英数字が入力されるようになります。
【カタカナ ひらがな/ローマ字】	日本語入力システムがオンになっているとき、一度押すとひらがなやカタカナを入力できるようになります。
【Fn】 (テンキー付きPS/2小型キーボード、 テンキー付きUSB小型キーボードのみ)	他のキーと組み合わせで機能を実行します。

◎ホットキー機能(【Fn】の使い方)

テンキー付きPS/2小型キーボード、またはテンキー付きUSB小型キーボードをお使いの場合は、【Fn】と他のキーを組み合わせることで、設定をキー操作で簡単に調整することができます。これをホットキー機能といいます。

キー操作	機能	説明
【Fn】+【↑】	Page Up	【PgUp】の役割
【Fn】+【↓】	Page Dn	【PgDn】の役割
【Fn】+【←】	Home	【Home】の役割
【Fn】+【→】	End	【End】の役割

キーボードの設定

Windowsでキーボードをより使いやすく設定することができます。設定について詳しくは、Windowsのヘルプをご覧ください。

マウス

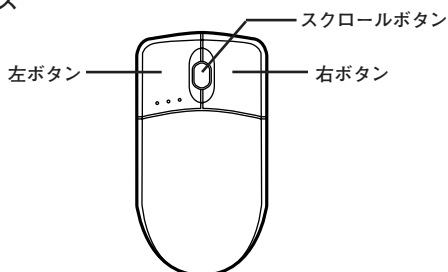
ここでは、マウスの使用方法について説明します。

参照 ▶ マウス→Windowsのヘルプ

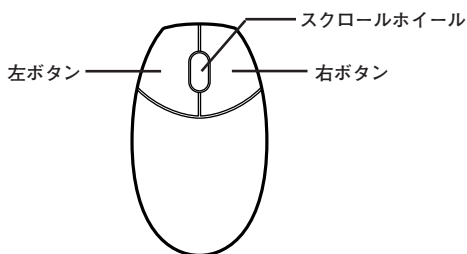
マウスについて

本機には、PS/2マウス、または光センサーUSBマウスが添付されています。

◆PS/2マウス



◆光センサーUSBマウス



マウスのクリックとは、マウスのボタンを押して離す操作です。特に指定がない場合は左ボタンを使います。

✔チェック!!

光センサーUSBマウスをお使いになる場合、次のような素材の表面では正しく動作しない場合があります。

- ・ 鏡、ガラス面など反射しやすいもの
- ・ 表面が白いもの
- ・ 透明、半透明な素材を含む光沢があるもの
- ・ 網点の印刷物など、同じパターンが連続しているもの

◎ スクロールボタンおよびスクロールホイールの使い方

PS/2マウスの場合、スクロールボタンを上押し続けたり、手前へ引き続けることで上下にスクロールします。

光センサーUSBマウスの場合は、スクロールホイールを上方向に回転させたり、下方向へ回転させることで上下にスクロールします。

また、スクロールボタンまたはスクロールホイールをクリックしたり、押し続けたときにスクロールアイコンが表示されます。その場合は、三角マークの方向にマウスを動かすと画面を上下にスクロールさせることができます。スクロールボタンまたはスクロールホイールを再度クリックしたり、指を離すとスクロールアイコンが消えます。

チェック!!

スクロールボタンおよびスクロールホイールはアプリケーションによっては使用できない場合があります。



ディスプレイ

本機に接続できるディスプレイの種類と、表示できる解像度と表示色について説明しています。また、グラフィックアクセラレータの機能を使って、複数のディスプレイを1つの画面として使用したり、同じ画面を表示する機能について説明しています。

使用上の注意

- ・ 本機では、デジタルインターフェイスを持つディスプレイとアナログインターフェイスを持つディスプレイを同時に利用することはできません。
- ・ 別売のディスプレイPC-KM174、PC-KM212は使用できません。
- ・ リフレッシュレート(垂直走査周波数)の設定値はセットアップが完了したときに、本体とディスプレイの組み合わせで最も適した値に自動的に設定されます。通常ご使用になるときは設定を変更しないでください。機種によってはリフレッシュレート(垂直走査周波数)の設定を「画面のプロパティ」で変更できる場合がありますが、ディスプレイがサポートしていないリフレッシュレートを設定すると画面が乱れることがあります。
- ・ デジタルインターフェイスのディスプレイを接続する場合は、別売の専用コネクタ-DVI-D(メス)デジタルディスプレイケーブルでDMS-59コネクタに接続します。

画面表示の調整

液晶ディスプレイで、文字がにじむときや縦縞状のノイズなどがあるときは、液晶ディスプレイの調整が必要です。ディスプレイに添付のマニュアルをご覧になり、ディスプレイを調整してください。

- **液晶ディスプレイ (F17M02-R) をアナログ液晶ディスプレイとして使用した場合、またはアナログ液晶ディスプレイ (F15K02) の場合**
「画面調整用BMPファイル」が「アプリケーションCD-ROM」に格納されています。詳しくは、ディスプレイに添付のマニュアルをご覧ください。
- **液晶ディスプレイ (F17M02-R) をデジタル液晶ディスプレイとして使用した場合**
画面の位置、サイズなどの調整は必要ありません。
- **アナログ液晶ディスプレイ (LCD52VM-R、LCD72VM-R、LCD92VM-R) の場合**
ディスプレイ本体のオートアジャスト機能で調整してください。詳しくは、ディスプレイに添付のマニュアルをご覧ください。

解像度と表示色

解像度と表示色は、本機のグラフィックアクセラレータのサポートする解像度と表示色です。実際に表示できる解像度と表示色は接続するディスプレイにより異なります。ディスプレイごとの表示能力は、次の表をご覧ください。

✓チェック!

液晶ディスプレイでは、サポートする最大解像度よりも、解像度を小さく設定した場合は、拡大表示となることがあります。拡大表示では、文字の線や太さが不均一になったり、ぼやけた感じになることがあります。

◆15型液晶ディスプレイの場合

解像度 【ドット】	表示色	水平走査 周波数 【kHz】	垂直走査 周波数 【Hz】	LCD 52VM-R	F15K02
640×480*1	256色*1	31.5	60	○	○
	65,536色	37.5	75	○	○
	1,677万色*2	43.3	85	×	×
800×600	256色*1	37.9	60	○	○
	65,536色	46.9	75	○	○
	1,677万色*2	53.7	85	×	×
1,024×768	256色*1	48.4	60	○	○
	65,536色	60.0	75	○	○
	1,677万色*2	68.7	85	×	×
1,280×1,024	256色*1	64.0	60	×	×
	65,536色	80.0	75	×	×
	1,677万色*2	91.1	85	×	×
1,600×1,200	256色*1	75.0	60	×	×
	65,536色	93.8	75	×	×
	1,677万色*2	106.3	85	×	×

※1: 640×480ドットおよび256色の表示には設定の変更が必要です。

※2: グラフィックアクセラレータの持つ最大発色数です。LCD52VM-R、F15K02では、デザイン機能により、約1,619万色を実現しています。

◆17型液晶ディスプレイの場合

解像度 【ドット】	表示色	水平走査 周波数 【kHz】	垂直走査 周波数 【Hz】	LCD72VM-R	F17M02-R	
					デジタル ^{※3}	アナログ
640×480 ^{※1}	256色 ^{※1}	31.5	60	○	○	○
	65,536色	37.5	75	○	×	○
	1,677万色 ^{※2}	43.3	85	×	×	×
800×600	256色 ^{※1}	37.9	60	○	○	○
	65,536色	46.9	75	○	×	○
	1,677万色 ^{※2}	53.7	85	×	×	×
1,024×768	256色 ^{※1}	48.4	60	○	○	○
	65,536色	60.0	75	○	×	○
	1,677万色 ^{※2}	68.7	85	×	×	×
1,280×1,024	256色 ^{※1}	64.0	60	○	○	○
	65,536色	80.0	75	○	×	○
	1,677万色 ^{※2}	91.1	85	×	×	×
1,600×1,200	256色 ^{※1}	75.0	60	×	×	×
	65,536色	93.8	75	×	×	×
	1,677万色 ^{※2}	106.3	85	×	×	×

※1: 640×480ドットおよび256色の表示には設定の変更が必要です。

※2: グラフィックアクセラレータの持つ最大発色数です。LCD72VM-R、F17M02-Rでは、ディザリング機能により、約1,619万色を実現しています。

※3: デジタルインターフェイスのディスプレイを接続する場合は、別売の専用コネクタ-DVI-D(メス)デジタルディスプレイケーブルでDMS-59コネクタに接続します。

◆19型液晶ディスプレイの場合

解像度 【ドット】	表示色	水平走査 周波数 【kHz】	垂直走査 周波数 【Hz】	LCD92VM-R
640×480 ^{*1}	256色 ^{*1}	31.5	60	○
	65,536色	37.5	75	○
	1,677万色 ^{*2}	43.3	85	×
800×600	256色 ^{*1}	37.9	60	○
	65,536色	46.9	75	○
	1,677万色 ^{*2}	53.7	85	×
1,024×768	256色 ^{*1}	48.4	60	○
	65,536色	60.0	75	○
	1,677万色 ^{*2}	68.7	85	×
1,280×1,024	256色 ^{*1}	64.0	60	○
	65,536色	80.0	75	○
	1,677万色 ^{*2}	91.1	85	×
1,600×1,200	256色 ^{*1}	75.0	60	×
	65,536色	93.8	75	×
	1,677万色 ^{*2}	106.3	85	×

※1: 640×480ドットおよび256色の表示には設定の変更が必要です。

※2: グラフィックアクセラレータの持つ最大発色数です。LCD92VM-Rでは、ディザリング機能により、約1,619万色を実現しています。

◆別売のディスプレイを使う場合

解像度 【ドット】	表示色	水平走査 周波数 【kHz】	垂直走査 周波数 【Hz】	デジタルディスプレイ	アナログディスプレイ
640×480*1	256色*1	31.5	60	○*2*3	○*2
	65,536色	37.5	75	×	○*2
	1,677万色	43.3	85	×	○*2
800×600	256色*1	37.9	60	○*2*3	○*2
	65,536色	46.9	75	×	○*2
	1,677万色	53.7	85	×	○*2
1,024×768	256色*1	48.4	60	○*2*3	○*2
	65,536色	60.0	75	×	○*2
	1,677万色	68.7	85	×	○*2
1,280×1,024	256色*1	64.0	60	○*2*3	○*2
	65,536色	80.0	75	×	○*2
	1,677万色	91.1	85	×	○*2
1,600×1,200	256色*1	75.0	60	○*2*3	○*2
	65,536色	93.8	75	×	○*2
	1,677万色	106.3	85	×	○*2

※1: 640×480ドットおよび、256色の表示には設定の変更が必要です。

※2: グラフィックアクセラレータのサポートする解像度と表示色です。実際に表示できる解像度と表示色は接続するディスプレイにより異なります。

また、液晶ディスプレイでは、サポートする最大解像度よりも小さく設定した場合は拡大表示となることがあります。拡大表示では、文字の線や太さが不均一になったり、ぼやけた感じになることがあります。

※3: デジタルインターフェイスのディスプレイを接続する場合は、別売の専用コネクタ-DVI-D(メス)デジタルディスプレイケーブルでDMS-59コネクタに接続します。

メモ

実際に表示できる解像度と表示色について詳しくは、お使いのディスプレイに添付のマニュアルをご覧ください。

別売のディスプレイを使う

本機には別売のディスプレイも接続することができます。別売のディスプレイを使用する場合は、「解像度と表示色」(p.49)を参考に、適合するディスプレイを使用してください。

お使いになるディスプレイのインターフェイスによって接続するコネクタが異なります。それぞれのインターフェイスに接続できるコネクタは次の通りです。

✓チェック!

お使いの機種によっては、変換ケーブルが必要になります。

●アナログインターフェイスのディスプレイを接続する場合

DMS-59コネクタに、添付のアナログケーブル(デュアルディスプレイ対応)で接続してください。

●デジタルインターフェイスのディスプレイを接続する場合

DMS-59コネクタに、別売の専用コネクタ-DVI-D(メス)デジタルディスプレイケーブルで接続してください。

✓チェック!

本体が、ディスプレイに合わせて正しく設定されていないと、ディスプレイに何も表示されないことがあります。

参照 ▶ 接続するDVIコネクタ→「本体背面」(p.19)

メモ

DVI(Digital Visual Interface)は、新しく作成された業界標準仕様のビデオ信号用インターフェイスです。DVI-I(Integrated)は、デジタルビデオ信号とアナログビデオ信号を、同じコネクタ内に収容し、出力することができます。DVI-D(Digital)は、デジタル信号のみ出力することができます。本機では、2台のディスプレイを本機に接続して表示を切り替えながら使うことができます。

また、同じ画面を2台のディスプレイに表示したり、2台のディスプレイを使って、ひとつの画面として表示することができます。

- 参照** ▶
- ・表示するディスプレイを切り替えて使う→「表示するディスプレイの切り替え」(p.54)
 - ・同じ画面を2台のディスプレイに表示する→「クローンモード機能を使う」(p.55)
 - ・2台のディスプレイをひとつの画面として表示する→「デュアルディスプレイ機能を使う」(p.57)

表示するディスプレイの切り替え

本機では2台のディスプレイを接続して、画面の出力先を切り替えて使用することができます。

チェック!!

動画再生のソフトウェアを起動中は、画面の切り替えを行わないでください。画面の切り替えを行った場合は、動画再生のソフトウェアを再起動してください。

1 2台のディスプレイを接続し、電源を入れる

- 参照** ▶ 別売のディスプレイなどを接続するには→「別売のディスプレイを使う」(p.53)

2 本機の電源を入れる

3 「スタート」ボタン→「コントロールパネル」をクリックし、「デスクトップの表示とテーマ」→「画面」をクリック 「画面のプロパティ」が表示されます。

4 「設定」タブをクリックし、「詳細設定」ボタンをクリック

5 「ATI画面」タブをクリック ディスプレイの接続状態が表示されます。

6 表示するディスプレイのをクリックしてにする 複数のをクリックすることで同時表示することができます。

- 7 「OK」ボタンをクリック
設定を保存するかを確認するメッセージが表示されます。
- 8 「はい」ボタンをクリック
- 9 「OK」ボタンをクリック

これで、画面の出力先の切り替えは完了です。

クローンモード機能を使う

本機では2台のディスプレイを接続したときに、同時に同じ画面を表示できるクローンモード機能が利用できます。2台のディスプレイに同時に同じ画面を表示できるので、プレゼンテーションをするときなどに便利です。

✓チェック!

画面の解像度によっては、クローン表示にならない場合があります。

クローンモードを利用するには、画面を表示するディスプレイのオン／オフ、プライマリ／セカンダリを次の手順に従って設定します。

1 2台のディスプレイを接続し、電源を入れる



参照▶ 別売のディスプレイを接続するには→「別売のディスプレイを使う」(p.53)

2 本機の電源を入れる


3 「スタート」ボタン→「コントロールパネル」をクリックし、「デスクトップの表示とテーマ」→「画面」をクリック 「画面のプロパティ」が表示されます。

4 「設定」タブをクリックし、「詳細設定」ボタンをクリック

5 「ATI画面」タブをクリック 表示するディスプレイの接続状態が表示されます。

6 表示するディスプレイのをクリックしてにする
表示を全てオフにすることはできません。どれかひとつはオンの
状態になっています。

7 表示するディスプレイの下の (プライマリ) または  (セカン
ダリ) をクリック

 **チェック!**

全てをセカンダリに設定することはできません。

8 「OK」ボタンをクリック
設定を保存するかを確認するメッセージが表示されます。

9 「はい」ボタンをクリック

10 「OK」ボタンをクリック

設定が有効になり、クローン表示になります。

デュアルディスプレイ機能を使う

デュアルディスプレイ (Dual Display) 機能とは、2台のディスプレイを使って、ひとつの画面として表示できる機能です。2台のディスプレイを続き画面として利用できるのもので、表示できる範囲が広がります。

メモ

デュアルディスプレイ機能は、同じ画面を2つのディスプレイに表示する機能とは異なります。

✓チェック!!

- 本機のデュアルディスプレイ機能は、次のディスプレイでご利用になることができます。異なる型番のディスプレイの組み合わせや、一覧に無いディスプレイの組み合わせの場合は、デュアルディスプレイ表示にならないことがあります。
 - 15型液晶ディスプレイ:F15K02、LCD52VM-R
 - 17型液晶ディスプレイ:F17M02-R、LCD72VM-R
 - 19型液晶ディスプレイ:LCD92VM-R
- 画面の解像度によっては、デュアルディスプレイ表示にならない場合があります。
- 別売の専用コネクタDVI-D(メス)デジタルディスプレイケーブルをご使用の場合、デュアルディスプレイ機能はご利用になれません。

◎デュアルディスプレイ機能を使う準備

画面を表示するディスプレイのオン/オフ、プライマリ/セカンダリを次の手順で設定してください。

1 2台のディスプレイを接続し、電源を入れる



参照▶ 別売のディスプレイを接続するには→「別売のディスプレイを使う」(p.53)

2 本機の電源を入れる


- ## 3 「スタート」ボタン→「コントロールパネル」をクリックし、「デスクトップの表示とテーマ」→「画面」をクリック
- 「画面のプロパティ」が表示されます。

4 「設定」タブをクリックし、「詳細設定」ボタンをクリック

5 「ATI画面」タブをクリック
ディスプレイの接続状態が表示されます。

6 表示するディスプレイのをクリックしてにする
表示を全てオフにすることはできません。どれかひとつはオンの
状態になっています。

7 表示するディスプレイの下の (プライマリ)または (セカン
ダリ)をクリック

 **チェック!!**

全てをセカンダリに設定することはできません。

8 「OK」ボタンをクリック
設定を保存するかを確認するメッセージが表示されます。

9 「はい」ボタンをクリック

10 「OK」ボタンをクリック

設定が有効になり、デュアルディスプレイ機能を使う準備が終了しまし
た。

◎デュアルディスプレイ機能の使い方

デュアルディスプレイ機能を使うには、本機の電源を入れる前にあらか
じめ本機にディスプレイを接続してください。

1 「スタート」ボタン→「コントロールパネル」をクリックし、「デス
クトップの表示とテーマ」→「画面」をクリック
「画面のプロパティ」が表示されます。

2 「設定」タブをクリック

3 「2」と表示されたディスプレイのイラストを右クリック

- 4 表示されたメニューから「接続」をクリック
- 5 「適用」ボタンをクリック
- 6 「OK」ボタンをクリック

これで、デュアルディスプレイ機能を使用することができます。

◎デュアルディスプレイ機能の解除

「デュアルディスプレイ機能の使い方」と同様の手順で解除してください。

ディスプレイの省電力機能

本機は、VESA (Video Electronics Standards Association) で定義されているディスプレイの省電力モード (DPMS: Display Power Management System) に対応しています。

工場出荷時の設定は、マウスやキーボードからの入力がない状態が続くと、約20分でスタンバイ状態にするように設定されています。

参照 ▶ ディスプレイの省電力機能→Windowsのヘルプ

✓チェック!!

- ・ 省電力機能に対応していないディスプレイでは、本機能は使用できません。ディスプレイに損傷を与える可能性がありますので、ご利用の前にディスプレイに添付のマニュアルをご覧ください。
- ・ 「電源の管理のプロパティ」の「モニタの電源を切る」と「画面のプロパティ」の「スクリーンセーバー」タブの「スクリーンセーバー」の「待ち時間」に同じ時間を設定しないでください。

メモ

本機はエネルギースターに対応していますので、省エネルギーのため工場出荷時にスタンバイ状態になるように設定してあります。



ハードディスク

ハードディスクとはWindowsやアプリケーションなどのソフトウェアや、作成したデータを磁気的に記録して、読み出すための装置です。

使用上の注意

ハードディスクは、非常に精密に作られていますので、次の点に注意してください。

- ・データの読み書き中(アクセスランプの点灯中)には、少しの衝撃が故障の原因になる場合があります。
- ・ハードディスクが故障すると、大切なデータが一瞬にして使えなくなってしまうことがあります。特に、自分で作成したデータなどは、再セットアップしても元どおりにはできません。大切なデータは、フロッピーディスクやCD-R、CD-RWなどの、ハードディスク以外の媒体に定期的にバックアップ(コピー)をとっておくことをおすすめします。
- ・お使いのモデルによっては、「ディスクの管理」でドライブ番号が割り当てられていない領域が表示されている場合があります。この領域は再セットアップ時に必要になる「再セットアップ領域」ですので、「ディスクの管理」から削除など操作を行わないでください。

この領域の削除方法については『活用ガイド 再セットアップ編』の「PART2 付録」をご覧ください。

参照 ▶ ディスクの管理→Windowsのヘルプ

◆SMART機能

本機に標準装備されているハードディスクは、S.M.A.R.T(Self Monitoring, Analysis and Reporting Technology)に対応しているため、ハードディスクの異常を監視し、ハードディスクの故障が予見された場合は警告を送出します。

ハードディスクのメンテナンス

本機には、ハードディスクの障害を検出したり、アクセス速度を保つためのメンテナンスソフトが組み込まれています。

ハードディスクに障害や断片化があった場合、可能な範囲で修復することができます。

参照

ハードディスクのメンテナンスについて→

『活用ガイド ソフトウェア編』の「メンテナンスと管理」の「ハードディスクのメンテナンス」の「その他のメンテナンス」



フロッピーディスクドライブ

コンピュータに入力したプログラムやデータは、フロッピーディスクに書き込んで保存することができます。

使用上の注意

- ・ フォーマットしていないフロッピーディスクをマイコンピュータなどで選択すると、フロッピーディスクドライブのアクセスランプが点灯し続けたり、フォーマットしようとするときフォーマット開始までの時間が長くなる場合があります。これは、フロッピーディスクの種類を判別しているためなので、処理が開始されるまでしばらくお待ちください。
- ・ フロッピーディスクを書き込み、または読み取り中は、アクセスランプが点灯します。アクセスランプ点灯中は、絶対にフロッピーディスクを取り出さないでください。ドライブの故障やデータの不具合の原因になります。
- ・ フロッピーディスクに飲み物等をこぼした場合は使用しないでください。
- ・ フロッピーディスクは、利用するときだけにフロッピーディスクドライブに入れてください。フロッピーディスクを長期間フロッピーディスクドライブに入れたままで使用すると、ほこりによって読み書きエラーの原因になります。
- ・ 同じフロッピーディスクを連続して使用しないでください。連続使用によりフロッピーディスクに劣化が生じ、読み書きエラーの原因になります。

使用できるフロッピーディスクの種類

フロッピーディスクには2DD、2HDの2種類の媒体があります。本機で読み書き、またはフォーマットできるフロッピーディスクは次の通りです。

フロッピーディスクの種類	容量	読み書き	フォーマット
2DD	640KB	×	×
	720KB	○	×
2HD	1.2MB	×	×
	1.44MB	○	○

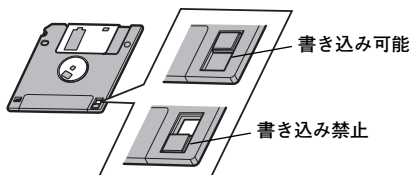
参照 フロッピーディスクのフォーマット→Windowsのヘルプ

メモ

- ・ 1.2MBは、1.2MB(512バイト/セクタ)と1.25MB(1,024バイト/セクタ)の2種類があります。1.25MB(1,024バイト/セクタ)は、PC-9800シリーズでサポートしているモードです。
- ・ 未使用のフロッピーディスクをフォーマットするには多少時間がかかります。

フロッピーディスクの内容の保護


フロッピーディスクは保存したデータを誤って消してしまわないようにするために、ライトプロテクト(書き込み禁止)ができるようになっています。ライトプロテクトされているフロッピーディスクは、データの読み出しはできますが、フォーマットやデータの書き込みはできません。重要なデータの入っているフロッピーディスクは、ライトプロテクトしておく習慣をつけましょう。ライトプロテクトノッチを、図のように穴の開く方にスライドさせると、書き込み禁止になります。





CD/DVDドライブ

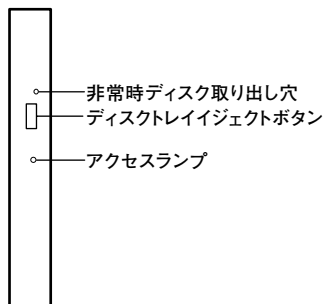
使用上の注意

- ・ CD/DVDドライブ内のレンズには触れないでください。指紋などの汚れによって、データが正しく読み取れなくなるおそれがあります。
- ・ アクセスランプの点灯中は、ディスクを絶対に取り出さないでください。本機の故障の原因になります。
- ・ ディスクの信号面(文字などが印刷されていない面)に傷を付けないように注意してください。
- ・ 特殊な形状のディスクや、ラベルが貼ってあるなど、重心バランスの悪いディスクを使用すると、ディスク使用時に異音や振動が発生する場合があります。このようなディスクは故障の原因になるため、使用しないでください。
- ・ CD/DVDドライブにディスクをセットすると、「Windowsが実行する動作を選んでください。」と表示される場合があります。その場合は、実行したい操作を選んでから「OK」ボタンをクリックしてください。どの操作を選べばよいかわからない場合は、ウィンドウの右上の  をクリックしてください。
- ・ 市販の12cmディスクへの変換アダプタを使用すると、CD/DVDドライブやディスクを破損することがありますので、使用しないでください。

各部の名称と役割

メモ

イジェクトボタンや非常時ディスク取り出し穴の位置や形状は、モデルによってイラストと多少異なる場合があります。



- ディスクトレイイジェクトボタン
トレイを出し入れするときに使います。
- アクセスランプ
CD/DVDドライブが動作しているときに点灯します。

チェック!!

アクセスランプ点灯中は電源スイッチやディスクトレイイジェクトボタンを押さないでください。故障の原因になります。

- 非常時ディスク取り出し穴
CD/DVDドライブのイジェクトボタンを押してもディスクトレイが出てこなくなった場合に使用します。

使用できるディスク

お使いのモデルにより、内蔵のCD/DVDドライブで使えるディスクは異なります。それぞれのモデルのCD/DVDドライブで使用できるディスクは、次の通りです。

■使用できるディスク

ディスク \ ドライブ	CD-ROMドライブ	CD-R/RW with DVD-ROMドライブ	DVDスーパーマルチドライブ
CD-ROM、ビデオCD、 フォトCD、音楽CD	○	○	○
CD-R、CD-RW	○	◎	◎
DVD-ROM、DVD-Video	×	○	○
DVD-R、DVD-RW	×	○	◎
DVD-R DL	×	×	×
DVD+R、DVD+RW	×	×	◎
DVD+R DL	×	×	◎
DVD-RAM	×	○	◎

◎:読み込み／書き込み可
×:読み込み／書き込み不可

○:読み込みのみ可(書き込み不可)

メモ ディスクの規格

CD/DVDディスクの規格には次のようなものがあります。

本機のCD/DVDドライブでどの規格のディスクが使用できるかは、「**■** 使用できるディスク」の表をご覧ください。

規格	概要
CD-ROM	パソコンで見るためのデータが入っているCDです。
CD-R CD-RW	データを書き込むことができるCDです。CD-Rはデータを一度だけ書き込むことができます。CD-RWはデータを繰り返し書き換えることができます。
ビデオCD	MPEG1という圧縮方式で記録された動画用のCDです。
フォトCD	写真を最大100枚まで記録できる追記型のCDです。
音楽CD	一般の音楽CDのことです。音楽CDの一種で、音楽CDにパソコンで見ることができる文字や画像が記録されている「CD Extra」があります。
DVD-ROM	パソコンで見るためのデータが入っているDVDです。CD-ROMの約7倍(片面一層の場合)のデータ容量があります。
DVD-Video	MPEG2という圧縮方式で記録された動画用のDVDです。
DVD-R DVD+R	データを一度だけ書き込むことができるDVDです。
DVD-RW DVD+RW	データを繰り返し書き換えたり、追記できるDVDのことです。
DVD-R DL	片面二層のDVD-Rです。片面一層のDVD-Rの約2倍のデータ容量があります。
DVD+R DL	片面二層のDVD+Rです。片面一層のDVD+Rの約2倍のデータ容量があります。
DVD-RAM	データを繰り返し書き換えたり、追記できるDVDのことです。カートリッジに入ったディスクや、両面に記録できるディスクもあります。両面タイプのディスクでは、約9.4GBのデータを記録できます。

◎DVD-R、DVD-RAMディスク利用時の注意

- ・ DVD-RおよびDVD-RAMディスクには、著作権法の定めにより私的録画補償金およびコピープロテクション(CPRM:Copy Protection for Recordable Media)が含まれたディスク(for Video)と含まれないディスク(for Data)がありますので、ご購入の際にはご注意ください。
- ・ DVD-RAMには、カートリッジなしのディスクと、TYPE1(ディスク取り出し不可)、TYPE2(ディスク取り出し可能)、TYPE4(ディスク取り出し可能)の4種類があります。本機のCD/DVDドライブでは、カートリッジなし、またはカートリッジからディスクを取り出せるタイプ(TYPE2、TYPE4)のみご利用になることができます。ご購入の際には、ご注意ください。
- ・ 片面2.6GBのDVD-RAMおよび、両面5.2GBのDVD-RAMは、読み込みのみ可(書き込み、フォーマット不可)。カートリッジから取り出せないタイプのDVD-RAMディスクは使用できません。
- ・ 両面9.4GBのDVD-RAMディスクは面ごとに4.7GBの記録/再生が可能です。同時に両面への記録/再生はできません。ディスクを取り出して、裏返して使用してください。

読み込みと再生

本機のCD/DVDドライブで、読み込みや再生ができるディスクについては、「使用できるディスク」(p.66)をご覧ください。

本機でDVD-Videoを再生するには、「WinDVD」をご利用ください。「WinDVD」について詳しくは、『活用ガイド ソフトウェア編』の「アプリケーションの概要と削除/追加」をご覧ください。

◎ディスク再生時の注意

- ・ DVD-Videoを再生するときは、画面の解像度を640×480で使用することはできません。800×600以上の解像度で使用してください。
- ・ 本機で記録したCDやDVDを他の機器で使用する場合、フォーマット形式や装置の種類などにより使用できない場合があります。
- ・ 他の機器で記録したCDやDVDは、ディスク、ドライブ、記録方式などの状況により、本機では記録再生性能を保証できない場合があります。
- ・ コピーコントロールCDなどの一部の音楽CDは、現在のCompact Discの規格外の音楽CDです。規格外の音楽CDについては、音楽の再生や音楽CDの作成ができないことがあります。

- ・ 本機で音楽CDを使用する場合、ディスクレーベル面にCompact Discの規格準拠を示すCD-DAマークの入ったディスクを使用してください。
- ・ CD (Compact Disc) 規格外ディスクを使用すると、正常に再生ができなかったり、音質が低下したりすることがあります。
- ・ CD TEXTのテキストデータ部は、読み出せません。
- ・ 本機では、日本国内向け(リージョン2)および地域制限なし(リージョン0(ゼロ))以外のリージョンコードのDVDは再生できません。
- ・ 本機で再生できるCD、またはDVDのディスクサイズは8センチと12センチです。

書き込みとフォーマット

本機のCD/DVDドライブを使って、CDやDVDへの書き込み、書き換え、およびフォーマットをするには、「RecordNow」が必要です。使用方法については『活用ガイド ソフトウェア編』の「アプリケーションの概要と削除/追加」の「RecordNow」をご覧ください。

メモ

FAT32形式でフォーマットしてあるDVD-RAMディスクへの書き込みにライティングソフトウェアは必要ありません。ハードディスクやフロッピーディスクと同じように書き込むことができます。

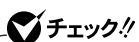
◎ご注意

- ・ 書き込みに失敗したCD-R、DVD-R、DVD+R、DVD+R DLディスクは再生できなくなります。書き損じによるディスクの補償はできませんのでご注意ください。
- ・ データの書き込みをした後に、データが正しく書き込まれているか確認してください。
- ・ 作成したメディアのフォーマット形式や装置の種類などにより、他のCD/DVDドライブでは使用できない場合がありますのでご注意ください。
- ・ お客様がオリジナルのCD-ROM、音楽CD、ビデオCD、およびDVD-Videoなどの複製や改変を行う場合、著作権を保有していなかったり、著作権者から複製・改変の許諾を得ていない場合は、著作権法または利用許諾条件に違反することがあります。複製などの際は、オリジナルのCD-ROMなどの利用許諾条件や複製などに関する注意事項に従ってください。

- ・ コピーコントロールCDなどでは音楽CDを作成できない場合があります。

非常時のディスクの取り出し方

停電やソフトウェアの異常動作などにより、ディスクトレイイジェクトボタンを押してもディスクトレイが出てこない場合は、非常時ディスク取り出し穴に太さ1.3 mm程の針金を押し込むと、トレイを手動で引き出すことができます。針金は太めのペーパークリップなどを引き伸ばして代用できます。



強制的にディスクを取り出す場合は、本体の電源が切れていることを確認してから行ってください。

サウンド機能

本機には音声を録音、再生するためのサウンド機能が内蔵されています。音声は外部のオーディオ機器などから再生することができます。

音量の調節

音量の調節には、内蔵スピーカボリュームで調節する方法とボリュームコントロールによる方法があります。

◎内蔵スピーカボリュームで調節する

本機にはスピーカが内蔵されています。内蔵スピーカの音量は、内蔵スピーカボリューム(🔊)で調節することができます。

内蔵スピーカボリュームを左に回すと音量が小さくなり、右に回すと大きくなります。

参照 内蔵スピーカボリュームについて→「各部の名称」(p.16)

✔チェック!!

内蔵スピーカは、システムのアラームを通知することを考慮して内蔵されています。オーディオ再生などの際には、別途、外付けスピーカやヘッドフォンを使用してください。

◎ ボリュームコントロールで調節する

Windowsのボリュームコントロールで音量を調節することができます。ボリュームコントロールは次の手順で開くことができます。

- 1 「スタート」ボタン→「すべてのプログラム」→「アクセサリ」→「エンターテインメント」→「ボリュームコントロール」をクリック

参照 ▶ ボリュームコントロールについて→Windowsのヘルプ

✓ チェック!!

- ディスプレイの解像度を低解像度に設定している場合にボリュームコントロールを表示させると、ボリュームコントロールの全ての音源コントロールが表示されない場合や、右端の音源コントロールの表示が一部欠ける場合があります。
このような場合には、ディスプレイの解像度を変更するか、または「プロパティ」ウィンドウの「表示するコントロール」欄で、使用しない音源の選択を解除し、必要な音源コントロールが表示されるように変更してください。なお、ディスプレイの解像度を変更する場合は、いったんボリュームコントロールを終了し、解像度を変更後に再度ボリュームコントロールを起動してください。
- メニューバーの「オプション」→「トーン調整」を選択すると「トーン」ボタンがボリュームコントロール画面に追加表示され、それをクリックするとトーン調整画面で調整が行えますが、本機では「そのほかの調整」のみ調整可能です。その場合、高音、低音の調整はできません。
- 「オプション」→「トーン調整」が選択できない場合、次の手順を行ってください。
 1. 「オプション」→「プロパティ」をクリック
 2. 「音量の調整」で「再生」をクリック
 3. 「表示するコントロール」でマイクにチェックを付ける
 4. 「OK」ボタンをクリック

音楽CDを再生するには

本機のCD/DVDドライブは、音楽CDからのデジタル出力のみ使用可能です。CD/DVDドライブを使用して音楽CDを再生/録音する場合は、アナログではなく、デジタルで音楽CDを再生するように設定しておく必要があります。

次の手順で音楽CDをデジタルで再生する設定になっていることを確認してください。

- 1 「デバイスマネージャ」を開き、「DVD/CD-ROMドライブ」または「CD-ROM」をダブルクリック

参照▶ 「デバイスマネージャ」の開き方→「デバイスマネージャの開き方」(p.6)

- 2 表示されるCD-ROMデバイスをダブルクリック
- 3 「プロパティ」タブをクリック
- 4 「このCD-ROMデバイスでデジタル音楽CDを使用可能にする」にチェックが付いていることを確認する
- 5 「OK」ボタンをクリック
- 6 「デバイスマネージャ」を閉じる
- 7 「OK」ボタンをクリック
- 8 「パフォーマンスとメンテナンス」を閉じる
再生しているプレーヤーが「Windows Media Player」の場合は、以下の手順を行ってください。
- 9 「スタート」ボタン→「すべてのプログラム」→「Windows Media Player」をクリック
Windows Media Playerが起動します。

- 10** メニューバーの「ツール」-「オプション」をクリックし、「デバイス」タブをクリック
メニューバーが表示されていない場合は、ウィンドウのタイトルバーを右クリックして、表示されるメニューから「表示」-「メニューバーオプション」-「メニューバーを表示」をクリックしてください。
- 11** 「デバイス」欄に表示されているCD-ROMデバイスを選択して「プロパティ」ボタンをクリックし、「オーディオ」タブをクリック
- 12** 「再生」欄の「デジタル」が選択されていることを確認する
- 13** 「OK」ボタンをクリック
- 14** 「OK」ボタンをクリック
- 15** 「Windows Media Player」を閉じる

これで、音楽CDをデジタルで再生する設定は完了です。

LAN(ローカルエリアネットワーク)

LANコネクタを搭載したモデルでは、LAN(ローカルエリアネットワーク)に接続することにより、離れた所にあるコンピュータ同士で、データやプログラムなどを共有したり、メッセージを送受信することができます。ここではLANへの接続手順を簡単に説明します。

LANへの接続

◎ 接続前の確認

LANコネクタを搭載したモデルでは、1000BASE-T、100BASE-TXまたは10BASE-Tに対応したLANに接続することができます。

参照 『はじめにお読みください』の「9 付録 機能一覧」

本機をネットワークに接続するには、別売のハブやスイッチと、別売の専用ケーブル(LANケーブル)が必要です。100BASE-TXで使用するためには、カテゴリ5のLANケーブルが必要です。1000BASE-Tで使用するには、カテゴリ5以上(エンハンスドカテゴリ5以上を推奨)のLANケーブルが必要です。

◎ 接続方法

LANケーブルの接続方法については『はじめにお読みください』をご覧ください。

チェック!!

- ・ 本機を稼働中のLANに接続するには、システム管理者またはネットワーク管理者の指示に従って、LANケーブルの接続を行ってください。
- ・ 搭載されているLANボードは、接続先の機器との通信速度(1000Mbps/100Mbps/10Mbps)を自動検出して最適な通信モードで接続するオートネゴシエーション機能をサポートしています。なお、セットアップが完了したときに、オートネゴシエーション機能は有効に設定されています。接続先の機器がオートネゴシエーション機能をサポートしていない場合は、「ネットワークのプロパティ」で通信モードを接続先の機器の設定に合わせるか、接続先の機器の通信モードを半二重(Half Duplex)に設定してください。

運用上の注意

LANに接続して本機を使用するときは、次の点に注意してください。

- ・ システム運用中は、ハブからLANケーブルを外さないでください。ネットワークが切断されます。ネットワーク接続中にLANケーブルが外れたときは、すぐに接続することで復旧し、使用できる場合もありますが、使用できない場合は、Windows を再起動してください。
- ・ スタンバイ状態または休止状態では、ネットワーク機能がいったん停止しますので、ネットワークでの通信中にはスタンバイ状態または休止状態にしないでください。
- ・ ネットワークを使用するアプリケーションを使う場合には、あらかじめお使いのアプリケーションについてシステム管理者に確認のうえ、スタンバイ状態または休止状態を使用してください。使用するアプリケーションによっては、スタンバイ状態または休止状態から復帰した際にデータが失われることがあります。
- ・ 1000BASE-T/100BASE-TX/10BASE-Tシステムの保守については、ご購入元または当社指定のサービス窓口にお問い合わせください。

◎ユニバーサル管理アドレスについて

ユニバーサル管理アドレスは、IEEE(米国電気電子技術者協会)で管理されているアドレスで、主に他のネットワークに接続するときなどに使用します。次のコマンドを入力することで、内蔵LANのユニバーサル管理アドレスを確認することができます。

コマンド プロンプトで次のコマンドを入力し、**[Enter]**を押してください。

```
net config workstation
```

(アダプタがアクティブな場合、「アクティブなネットワーク(ワークステーション)」という項目の()内に表示されます。)

```
ipconfig /all
```

(「physical address」として表示されます。)

LANの設定

ここでは、LANに接続するために必要なネットワークのセットアップ方法を簡単に説明します。

参照 必要な構成要素の詳細について
→Windows XPのヘルプの中にあるネットワーク関連の項目

◎ ネットワークソフトウェアのセットアップ

✔ チェック!

工場出荷時は、インターネットプロトコル(TCP/IP)が設定されています。

- 1 「スタート」ボタン→「マイコンピュータ」をクリック
- 2 「その他」の「マイネットワーク」をクリック
- 3 「ネットワークタスク」の「ネットワーク接続を表示する」をクリック
- 4 「ローカル エリア接続」をクリック

✔ チェック!

接続アイコンの右側に表示されるアダプタ名を参考にして、ネットワーク接続を選択してください。

Broadcom NetXtreme Gigabit Ethernet

- 5 「ファイル」メニューの「プロパティ」をクリック
ここで「サービス」、「プロトコル」、「クライアント」をセットアップできます。必要な構成要素を追加してください。

メモ

必要な構成要素がわからない場合は、システム管理者またはネットワークの管理者に相談してください。

- 6 「スタート」ボタン→「マイコンピュータ」をクリック

- 7 「システムのタスク」の「システム情報を表示する」をクリック
 - 8 「コンピュータ名」タブをクリック
 - 9 「変更」ボタンをクリック
 - 10 「コンピュータ名の変更」の画面が表示されたら、「コンピュータ名」、「ワークグループ」または「ドメイン」に必要な情報を入力する
- メモ**
- コンピュータ名などがわからない場合は、システム管理者またはネットワークの管理者に相談してください。
- 11 「OK」ボタンをクリック
 - 12 再起動を促すメッセージが表示されたら、本機を再起動する
これで、セットアップは完了です。

リモートパワーオン機能(Remote Power On機能)の設定

本機におけるLANによるリモートパワーオン機能は次の通りです。

- ・ 電源が切れている状態から電源を入れる
- ・ スタンバイ状態から復帰する
- ・ 休止状態から復帰する

本体およびLAN ボードがリモートパワーオン機能に対応しているシステムでは、本体の電源が切れているときも、リモートパワーオン用の専用コントローラは通電されています。管理パソコンはESMPRO/Client Managerなどからのリモートパワーオンのコマンド指示により、パワーオンを指示する特殊なパケット(Magic Packet)を離れたところにあるパソコンに送信します。そのパケットを離れたところにあるパソコン(本機)の専用コントローラが受信すると、専用コントローラはパワーオン動作を開始します。これにより離れたところにある管理パソコンから、LAN接続された本機の電源を入れることができます。リモートパワーオン機能を利用するためには、管理パソコンにMagic Packetを送信するためのソフトウェア(ESMPRO/Client Managerなど)のインストールが必要です。また本機のBIOS設定が必要になります。

✓チェック!!

前回のシステム終了(電源を切る、スタンバイ状態にする、休止状態にする)が正常に行われなかった場合、リモートパワーオンを行うことはできません。一度電源スイッチを押してWindowsを起動させ、再度、正常な方法でシステム終了を行ってください。

◎電源が切れている状態からのリモートパワーオンの設定

電源が切れている状態からのリモートパワーオン機能を利用するには、次の設定を行ってください。

1 電源を入れる**2 「NEC」ロゴの画面で【F2】を押す**

参照 BIOSセットアップユーティリティについて→
「PART4 システム設定」(p.131)

3 「Power」メニューの「On PME」を「Power On」に設定する**4 【F10】を押す****5 【Enter】を押す****✓チェック!!**

必要に応じて、起動時のパスワードの設定も行ってください。

参照 起動時のパスワードの設定→
「PART4 システム設定」の「設定項目一覧」の「Security」メニュー」(p.143)

スタンバイ状態および休止状態からリモートパワーオンで復帰する場合は、次の「スタンバイ状態および休止状態からのリモートパワーオンの設定」へ進んでください。

◎ スタンバイ状態および休止状態からのリモートパワーオンの設定

スタンバイ状態および休止状態からのリモートパワーオン機能を利用するには、次の設定を行ってください。設定の際は管理者(Administrator権限を持ったユーザー)が行ってください。

1 「デバイスマネージャ」を開き、「ネットワークアダプタ」をダブルクリック

参照 ▶ 「デバイスマネージャ」の開き方→「デバイスマネージャの開き方」(p.6)

2 アダプタを選択し、ダブルクリック

Broadcom NetXtreme Gigabit Ethernet

3 「電源の管理」タブをクリック

4 次の3つの項目にチェックを付ける

- ・「電力の節約のために、コンピュータでこのデバイスの電源をオフにできるようにする」
- ・「このデバイスで、コンピュータのスタンバイ状態を解除できるようにする」
- ・「管理ステーションでのみ、コンピュータのスタンバイ状態を解除できるようにする」

5 「OK」ボタンをクリック

6 「デバイスマネージャ」を閉じる

7 「OK」ボタンをクリック

8 「パフォーマンスとメンテナンス」を閉じる

これで、設定は完了です。

ネットワークブート機能(PXE搭載)

管理者パソコンと接続し、次の操作を行うことができます。

- ・ OSインストール
- ・ BIOSフラッシュ(BIOS ROMの書き換え)
- ・ BIOS設定変更

チェック!!

ネットワークブートを使用するには、別途PXEに準拠した運用管理ソフトが必要です。

メモ

上記の作業を行う際に、ネットワークからの起動が必要になった場合は、本機起動時に「NEC」ロゴの画面で【F12】を数回押すことでネットワークブートが可能になります。

チェック!!

【F12】を押しても、ネットワークブートができないことがあります。この場合は、【F12】を押す間隔を変えてください。



USBコネクタ

USB機器は、一般の周辺機器と異なり、パソコンの電源を入れた状態のまま、接続したり取り外すことができます。

USBについて

USBとはUniversal Serial Bus の頭文字をとったもので、コネクタの形状が統一されており、127台までの機器を接続することができます。また、電源を切らずにプラグの抜き差しが可能で、プラグ&プレイ機能にも対応しています。

接続できるおもなUSB機器として、マウス、プリンタ、デジタルカメラ、携帯電話やPHSなどがあります。

また、本機のUSBコネクタは、USB2.0に対応しています。USB2.0に対応している周辺機器を取り付けることで、USB2.0の転送速度を利用することができます。USB2.0に対応している周辺機器には、外付けのハードディスクやCD-R/RWドライブなどがあります。

メモ

- ・ 本機でのUSB機器の動作確認情報については、各機器に添付のマニュアルをご覧ください。なお、NEC製のUSB機器の情報は、NECビジネスPC/Express5800情報発信サイト「NEC 8番街」(<http://nec8.com>)の「商品情報検索」でご確認ください。
 1. 「NEC 8番街」のホームページで「サポート情報」をクリック
 2. 「商品情報・消耗品」をクリック
 3. 「商品詳細・適合情報」- 「ビジネスPC (Mate&VersaPro)」にある「PC本体/オプション検索(新旧モデル情報/適合情報)」をクリック
 4. 「旧モデル検索(最新機種も含む)」にある「商品の適合検索」をクリック
- ・ 接続する機器によっては、接続ケーブルが必要な場合があります。

接続する前に

機器によっては、接続する前や接続した後にドライバのインストールや、スイッチなどの設定が必要な場合があります。接続するUSB機器のマニュアルを読んで、ドライバなどのインストールに必要なCD-ROMやフロッピーディスクが添付されていれば用意してください。

メモ

- ・ 接続してすぐ使うことができるUSB機器がありますが、そのままではいくつかの機能が制限される可能性があります。必ず添付のマニュアルをよく読んでからお使いください。
- ・ USB機器は、本機の電源を入れたままの状態でも接続できます。接続前に電源を切る必要はありません。

接続するときの注意

- ・ USB機器の抜き差しを行うときは、3秒以上の間隔をおいて行ってください。
- ・ USBコネクタにプラグをすばやく抜き差ししたり、斜めに差ししたりすると、信号が読み取れずに不明なデバイスとして認識されることがあります。その場合はプラグをUSBコネクタから抜いて、正しく接続し直してください。
- ・ 初めてUSB機器を接続したときに、画面に何も表示されない場合は、USBコネクタにプラグを正しく差し込めていない可能性があります。いったんプラグを抜き、再度差し込んでみてください。
- ・ スタンバイ状態中、スタンバイ状態へ移行中、スタンバイ状態から復帰中、休止状態中、休止状態へ移行中、休止状態から復帰中のときは、USB機器を抜き差ししないでください。
- ・ USB機器を接続した状態では、スタンバイ状態に移行できない場合があります。スタンバイ状態に移行する前にUSB機器を外してください。
- ・ 外付けUSBハブ経由でUSB機器を使用する場合は、USBハブを本機に接続してからUSB機器を接続するようにしてください。USBハブにUSB機器を接続した状態でUSBハブを本機に接続すると、USB機器が正常に認識されないことがあります。
- ・ USB機器を接続する場合は、必ずキーボードが接続された状態で行ってください。

- ・ USB2.0の転送速度を出すにはUSB2.0対応の機器を接続する必要があります。また、USB2.0の機器をUSB1.1規格のハブで利用した場合はUSB1.1の転送速度に制限されます。
- ・ 印刷中にプリンタが停止し、「印刷キュー」に印刷中のドキュメントが残っている場合は、全てのドキュメントを一度キャンセルし、プリンタに接続しているUSBケーブルを抜き差ししてから再度印刷してください。なお、印刷中ドキュメントのキャンセルには時間がかかる場合があります。

参照 ▶ USB機器の取り外しについて→「USB機器の取り外し」(p.85)



USB機器の接続



1 USBコネクタ(●⇄)にプラグを差し込む

USBコネクタが複数ある場合は、どのコネクタに接続してもかまいません。プラグの向きに注意して、止まるまで軽く押し込んでください。

接続したUSB機器が正しくパソコンに認識されたかどうかを確認してください。確認する方法は、機器の種類によって異なります。機器によっては、接続後さらに別の設定作業が必要になる場合があります。詳しくは、各USB機器に添付のマニュアルなどをご覧ください。

USB機器の取り外し

USB機器によっては、機器を接続すると画面右下の通知領域(タスクトレイ)にが表示されます。このような機器の取り外しは、をダブルクリックして表示される「ハードウェアの安全な取り外し」ウィンドウで行います。正しく取り外しを行わないと、本機が正常に動作しなくなることがあります。取り外しを行う場合は、必ず次の手順で取り外しを行ってください。

- 1** 画面右下の通知領域(タスクトレイ)にあるをダブルクリック
「ハードウェアの安全な取り外し」ウィンドウが表示されます。
が表示されていない場合は、以降の手順は必要ありません。
- 2** 取り外したい周辺機器名をクリックして、「停止」ボタンをクリック
周辺機器名が表示されていない場合は、手順4へ進んでください。
- 3** 「ハードウェアデバイスの停止」ウィンドウで取り外したい周辺機器名をクリックして、「OK」ボタンをクリック
画面右下の通知領域(タスクトレイ)に安全に取り外すことができるといった内容のメッセージが表示されます。
- 4** 「閉じる」ボタンをクリックして、「ハードウェアの安全な取り外し」ウィンドウを閉じる
これで、周辺機器を取り外すことができます。

同じ周辺機器を再接続する場合は、ドライバなどを再インストールする必要はありません。ただし、メッセージが表示されたり、画面が少しの間止まったように見えることがあります。メッセージが表示された場合はメッセージに従ってください。画面が止まったように見える場合も機器の故障ではありません。しばらく待てば使用できます。

セキュリティ機能／マネジメント機能

本機は、システム管理者が効率よく本機を運用するための機能を備えています。

セキュリティ機能

本機には、機密データの漏洩や改ざんを防止したり、コンピュータウイルスの侵入を防ぐために、次のようなセキュリティ機能があります。

◎スーパーバイザパスワード／ユーザパスワード

BIOSセットアップユーティリティの使用者を制限し、また本機の不正使用を防止するための機能です。

メモ

- ・ スーパーバイザパスワードは、BIOSセットアップユーティリティの起動や本機の起動を制限するためのパスワードです。
- ・ ユーザパスワードは、マスタパスワードと同じくBIOSセットアップユーティリティの起動や本機の起動を制限するためのパスワードです。

また、ユーザパスワードでBIOSセットアップユーティリティを起動した場合、設定できる項目が制限されます。本機の管理者と使用者が異なるときに、使用者が設定変更してしまうことを防止する場合などに有効です。

◆BIOSセットアップユーティリティの使用者の制限

スーパーバイザパスワード／ユーザパスワードを設定すると、BIOSセットアップユーティリティ起動時にパスワードの入力画面が表示されます。スーパーバイザパスワードまたはユーザパスワードを入力しないかぎり、BIOSセットアップユーティリティは起動できません。また、ユーザパスワードを入力して起動した場合は、設定可能な項目が制限されます。

◆本機の不正使用の防止

スーパーバイザパスワード／ユーザパスワードを設定し、BIOSセットアップユーティリティで「Password on Boot」を「Enabled」に変更してください。

本機の起動時にパスワード入力画面表示され、起動するにはスーパーバイザパスワードまたはユーザパスワードの入力が必要になります。

参照 ▶ 「PART4 システム設定」の「BIOSセットアップユーティリティについて」(p.132)

✓ チェック!!

- ・ ユーザパスワードは、スーパーバイザパスワードが設定されていなければ設定できません。
- ・ NECに本機の修理を依頼される際は、設定してあるパスワードは解除しておいてください。
- ・ 設定したパスワードは忘れないようにしてください。パスワードは本機を再セットアップしても解除できません。
- ・ パスワードやパスワードの解除の方法を忘れたとごのために、事前にBIOSの「[Security]メニュー」および「PART5 付録」の「ストラップスイッチの設定」(p.158)を印刷しておくことをおすすめします。

◎ I/Oロック

I/Oロックは、外部とのデータ交換の手段であるI/O(フロッピーディスクドライブ、シリアルポート、パラレルポート、USBポートなど)を利用できないようにする機能です。この機能を利用することで、部外者のデータアクセスを防止したり、システムに影響を及ぼすアプリケーションをインストールすることを防止することができます。

参照 ▶ 「PART4 システム設定」の「設定項目一覧」の「[Advanced]メニュー」の「I/Oロック」(p.139)

◎ ハードディスクパスワード機能

本機のハードディスクにハードディスクパスワードを設定することで、本機のハードディスクを本機以外のパソコンに取り付けて使用するときパスワードの入力が必要になり、不正使用や重要なデータの漏洩を防止できます。

ハードディスクパスワードには、ハードディスクマスタパスワードとハードディスクユーザパスワードの2つがあります。

◆ ハードディスクマスタパスワード

ハードディスクユーザパスワードを解除するためのパスワードです。

◆ ハードディスクユーザパスワード

本機とハードディスクの認証を行うためのパスワードです。

ハードディスクユーザパスワードを設定することで、本機のハードディスクが本機以外のパソコンで不正使用されることを防止できます。

参照 ▶ 「PART4 システム設定」の「設定項目一覧」の「[Security]メニュー」(p.143)

チェック!!

- ・ハードディスクユーザパスワードは、ハードディスクマスタパスワードが設定されていなければ設定できません。
- ・ハードディスクパスワードは、本機のハードディスクが本機以外のパソコンで不正使用されることを防止するためのものであり、本機の不正使用を防止するものではありません。本機のデータへの不正アクセスを防止するためにも、本機の他のセキュリティ機能とあわせてお使いください。
- ・購入元またはNECに本機の修理を依頼される際は、設定したパスワードは解除または無効にしておいてください。また、パスワードを解除または無効にできない場合は、修理から戻ってきた際に、使用していたマスタパスワードとユーザパスワードを再設定してください。
- ・ハードディスクのパスワードを忘れた場合、NECに持ち込んでもロックの解除はできません。ハードディスクに保存されているデータは二度と使用できなくなり、ハードディスクも有償で交換することになります。ハードディスクのパスワードは忘れないように十分注意してください。

◎ 筐体ロック

別売のセキュリティケーブル(PC-VP-WS14)を利用することで、本体を机などに繋ぐことができますので、パソコン本体の盗難防止に効果的です。

また筐体の開閉を防ぐことができるため、内蔵機器の盗難防止、パスワードの解除防止や本体のハードウェア構成変更の防止に効果的です。

◎ ケーブルストッパ

キーボードなどのケーブルが抜けるのを防止したり、ケーブル接続した機器の盗難を防止します。



「PART3 周辺機器の利用」の「ケーブルストッパ」(p.107)

◎DEP(Data Execution Prevention)機能

不正なプログラムやデータの実行をハードウェア的に防止する機能です。

コンピュータウイルスが不正にプログラムコードを書き込んだり、実行しないようにすることができます。

工場出荷時の状態では、有効になっています。設定を変更する場合は、BIOSセットアップユーティリティの「Advanced」メニューの「No-Execute Memory Protection」で設定してください。

参照 ▶ DEP機能の設定について→

「PART4 システム設定」の「設定項目一覧」の「Advanced」メニューの「No-Execute Memory Protection」(p.137)

◎ウイルス検出・駆除

コンピュータウイルスの検出、識別、および駆除を行うには「VirusScan」を使用します。

参照 ▶ 『活用ガイド ソフトウェア編』の「アプリケーションの概要と削除/追加」の「VirusScan」

マネジメント機能

本機には、システム管理者のパソコンからネットワークに接続された他のパソコンの電源やシステムを遠隔操作して管理するために、次のようなマネジメント機能があります。

◎ リモートパワーオン機能 (Remote Power On機能)

LAN(ローカルエリアネットワーク)経由で、離れたところにあるパソコンの電源を入れる機能です。

- 参照** ▶
- ・ 「LAN(ローカルエリアネットワーク)」の「リモートパワーオン機能 (Remote Power On機能)の設定」(p.78)
 - ・ 「PART4 システム設定」の「設定項目一覧」の「[Power]メニュー」(p.152)

◎ ネットワークブート機能 (PXE搭載)

クライアントのPCのシステムが起動する前に管理者PCからOS等をロードすることができます。別途、PXE (Preboot eXecution Environment) に準拠した運用管理ソフトウェアが必要です。

2

周辺機器を接続する前に

ここでは、取り付けられる周辺機器や取り付ける際の注意事項について説明します。

この章の読み方

必ず次ページの「接続前の確認」から順番にお読みください。

この章の内容

周辺機器利用上の注意 92



周辺機器利用上の注意

周辺機器を取り付ける場合、次のようなことに注意してください。

接続前の確認

◎周辺機器の対応状況の確認

取り付けたい周辺機器が本機で使えるものかどうか、周辺機器のマニュアルで確認するか、製造元に問い合わせてください。なお、NEC製の周辺機器で接続可否の確認がとれているものについては、NECビジネスPC/Express5800情報発信サイト「NEC 8番街」(<http://nec8.com>)の「商品の適合検索」でご確認ください。

1. 「NEC 8番街」のホームページで「サポート情報」をクリック
2. 「商品情報・消耗品」をクリック
3. 「商品詳細・適合情報」-「ビジネスPC (Mate&VersaPro)」にある「PC本体/オプション検索(新旧モデル情報/適合情報)」をクリック
4. 「旧モデル検索(最新機種も含む)」にある「商品の適合検索」をクリック
接続情報の検索方法を選択して、取り付け可能な周辺機器をご確認ください。

◎リソースの競合について

周辺機器を使うには、「リソース」が必要です。「デバイスマネージャ」で、その周辺機器で使用されるリソースが空いているかどうか確認してください。リソースが足りない場合は、使わない機器や機能のリソースを空けて、取り付けたい周辺機器が使えるよう設定を変更します。

プラグ&プレイ セットアップについて

周辺機器の中には、デバイスドライバ（デバイスのためのソフトウェア）のセットアップが必要なものがあります。

プラグ&プレイとは、取り付けしたハードウェアを自動的に検出してセットアップを行う機能です。

新しいハードウェアを取り付けると、次に電源を入れたときにWindowsによって自動的に新たなハードウェアが検出され、必要に応じてデバイスドライバウィザードが起動されます。外付けの周辺機器を接続した場合は、本体の電源を入れる前に周辺機器の電源を入れてください。周辺機器にデバイスドライバのフロッピーディスクまたはCD-ROMが添付されている場合は、周辺機器の取扱説明書の指示に従ってセットアップを行ってください。

デバイスドライバの追加について

- ・ 周辺機器によっては、デバイスドライバのセットアップが必要な場合があります。周辺機器のマニュアルをご覧ください、必要なデバイスドライバを組み込んでください。
- ・ デバイスドライバを組み込んだ後、本機の再起動を求められることがあります。その際には他の操作をせずに直ちにWindowsを再起動してください。
- ・ デバイスドライバを組み込んだ後の再起動の際には、通常よりも時間がかかることがあります。正常に再起動されるまで電源は切らないでください。
- ・ 最新のデバイスドライバがNECビジネスPC/Express5800情報発信サイト「NEC 8番街」(<http://nec8.com>)で提供されている場合がありますので、定期的に確認してください。

メモ

修正モジュールやアップデートモジュールの情報は、次の手順で表示される「NECサポートプログラム」から確認できます。

1. 「NEC 8番街」のホームページで「サポート情報」をクリック
2. 「ダウンロード・OS情報・注意事項」をクリック
3. 「ダウンロード」にある「ビジネスPC (Mate&VersaPro)/プリンタ (MultiWriter&MultiImpact)/PC周辺機器」をクリック

接続がうまくできない場合

◆ ケーブルは正しく接続されていますか？

見落としがちなことですが、本機や周辺機器を動かしたときなどに、ケーブルが外れたりすることはよくあります。ケーブルがきちんと接続されているか、確認してください。また、本体内部に機器を取り付けたときには、気付かないうちに内部の信号ケーブルなどを引っぱってしまって、接続がゆるんでしまうことがあります。本体内部のケーブル類がきちんと取り付けられているかどうか、確認してください。

◆ Windows XP Professional x64 Edition対応のデバイスドライバは組み込みましたか？ 最新のものでしょうか？

周辺機器を取り付けてもWindows XP Professional x64 Edition対応のデバイスドライバが組み込まれていないと、使うことはできません。周辺機器のマニュアルをご覧になり、デバイスドライバを組み込んでください。また、周辺機器のデバイスドライバは、知らないうちに改善されて新しくなっていることもあります。「デバイスドライバの組み込み方は正しいのに、うまく動かない」といった場合は、デバイスドライバを最新のものにするとうまく動くようになることもあります。周辺機器の製造元に問い合わせ、最新のデバイスドライバを入手してください。なお、NEC製の最新ドライバはNECビジネスPC/Express5800情報発信サイト「NEC 8番街」(<http://nec8.com>)から入手することができます。

メモ

ドライバは次の手順でダウンロードしてください。

表示される「NECサポートプログラム」から確認できます。

1. 「NEC 8番街」のホームページで「サポート情報」をクリック
2. 「ダウンロード・OS情報・注意事項」をクリック
3. 「ダウンロード」にある「ビジネスPC (Mate&VersaPro)/プリンタ (MultiWriter&MultiImpact)/PC周辺機器」をクリック

◆ READMEファイルや、『補足説明』を読みましたか？

アプリケーションに付いているREADMEファイルには、マニュアルやヘルプに記載されていない重要な情報が掲載されていることがあります。また、『補足説明』には、本機をご利用にあたっての注意事項や、マニュアルには記載されていない最新の情報について説明しています。添付の「アプリケーションCD-ROM」に入っている「Mate 電子マニュアル」からご覧になれます。また、以下の方法でもご覧になれます。

1 「スタート」ボタン→「すべてのプログラム」→「補足説明」をクリック

◆ 周辺機器を複数取り付けたため、何が原因かわからなくなっていますか？

このような場合は、取り付けた機器をいったん全部外します。その後、1つずつ取り付けては本機を起動するという作業を繰り返します。本機が起動できなくなるなどの現象を発生させる機器があったら、その機器に問題があります。リソースの設定やデバイスドライバの設定などが正しくできているか、確認してください。

◆ トラブルが起きていませんか？

『活用ガイド ソフトウェア編』の「トラブル解決Q&A」からあてはまりそうなトラブルを探してください。あてはまる項目が見つからない場合は、「トラブルを解決するには(ヒント)」をご覧ください。

リソースの競合が起こったら

PCIボードは、プラグ&プレイに対応しているため基本的に設定不要ですが、本機が作動しない場合は、リソースの競合が起こっているかもしれませんのでここをお読みください。

最もリソースの競合が起きやすいのは、本機に新しい機器が追加された場合です。新しい機器が検知されたときにシステムの状態が調べられます。新しい機器がプラグ&プレイに対応している場合は、リソースの競合が起きないように自動的に設定されます。新しい機器がプラグ&プレイに対応していない場合は、リソースの競合が起こるとドライバを組み込めなくなります。本機が起動しなくなるような競合に対しては、二重三重の保護機能が働くように設定されているからです。ドライバの異常、リソースの競合など何らかの障害があると、アイコンに黄色い「!」マークや赤い「X」マークが表示されます。

Windowsで、リソースの競合が起こっているかどうかは、デバイスマネージャで確認してください。

参照 「デバイスマネージャ」の開き方→「デバイスマネージャの開き方」(p.6)

チェック!

USB接続のキーボードとマウスをご使用の場合は、「101/102英語キーボード」、「Microsoft Natural PS/2キーボード」、または「PS/2互換マウス」に黄色い「!」が表示される場合がありますが、異常ではありません。

異常が表示された場合は、まずその機器のプロパティを開いてください。「デバイスの状態」の欄に、異常の原因が表示されます。異常の原因がリソースの競合であった場合は、次の手順で解決することができます。


1 デバイスマネージャを開き、問題のあるデバイスをダブルクリックしてプロパティを開く

参照 「デバイスマネージャ」の開き方→「デバイスマネージャの開き方」(p.6)

2 「リソース」タブを開く

3 「自動設定」のチェックを外す

4 「設定の登録名」で別の構成を選んでから、「設定の変更」をクリック

 **チェック!**

選択した機器やリソースの種類によっては、設定値を変更できない場合があります。その場合、競合を起こしているもう一方の機器の設定値を変更してください。なお、本機のリソースについては、「PART5 付録」の「割り込みレベル・DMAチャンネル」(p.156)をご覧ください。

周辺機器の利用

ここでは、本機に取り付けられる周辺機器や内蔵機器の取り付け方法について説明します。

この章の読み方

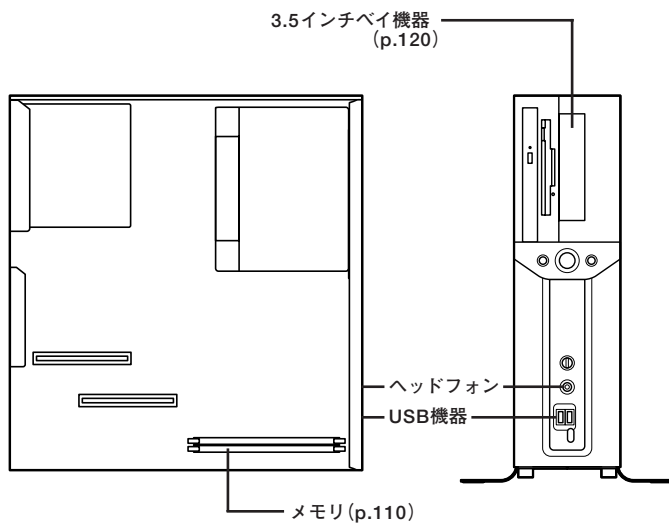
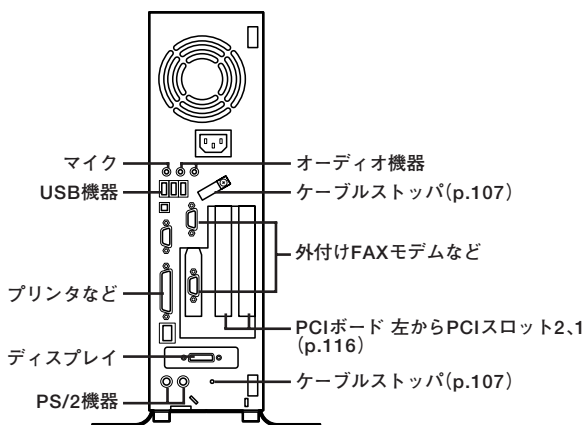
次ページの「接続できる周辺機器」を読んだ後に、目的に合わせて該当するページを読んでください。

この章の内容

接続できる周辺機器	100
本体カバー類の開閉	101
ケーブルストッパ	107
メモリ	110
PCIボード	116
ファイルベイ用機器	120

接続できる周辺機器

本機には、次のような別売の周辺機器を取り付けられます。



本体カバー類の開閉

ここでは、周辺機器や内蔵機器を取り付けるときなどに必要なカバー類の開け方と閉じ方について説明します。

ルーフカバーの開け方

メモリやPCIボードなどの内蔵機器を取り付ける場合は、本体のルーフカバーを開けて作業を行います。

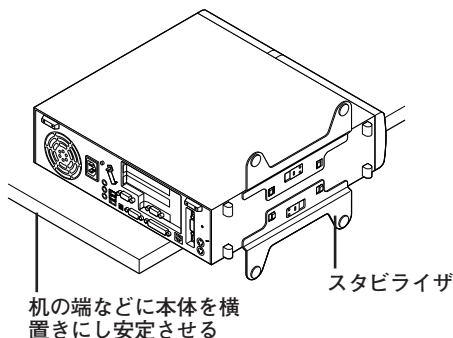
- 1 本機の電源を切る
- 2 本体に接続されている全てのケーブル、コード類(電源コードなど)を取り外す
- 3 盗難防止用の錠を使用している場合は、取り外す
- 4 横置きにしている場合は、手順7へ進む
縦置きにしている場合は、図のように本体を横に置く

✓チェック!

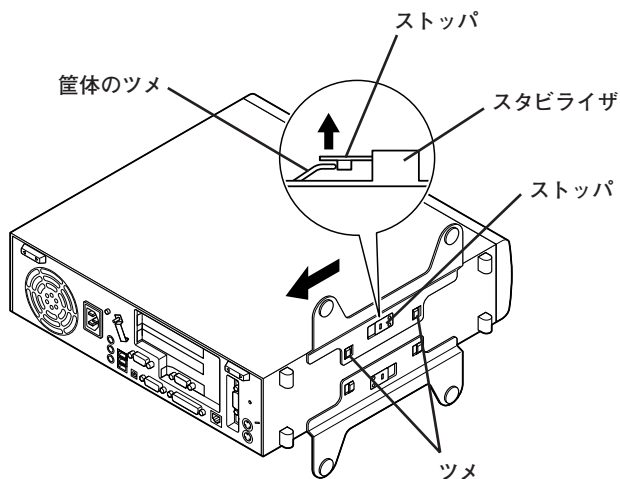
スタビライザを取り外したときに、本体が衝撃を受けないよう、机の端などでスタビライザの取り外しを行ってください。

メモ

本体を横に置くときは、机やテーブルなどを傷付けたりしないように、厚手の紙や布などを敷いておくことをおすすめします。



- 5 上側のスタビライザのストッパを手前に引いて、筐体のツメからストッパを外し、そのままスタビライザを左側にスライドさせて取り外す

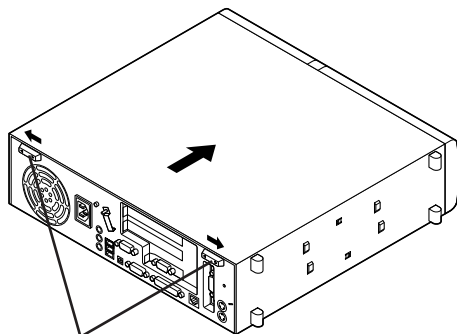


チェック!!

スタビライザを本体から取り外すときは、指を挟んだり、ぶつかけたり、切ったりしないように注意してください。

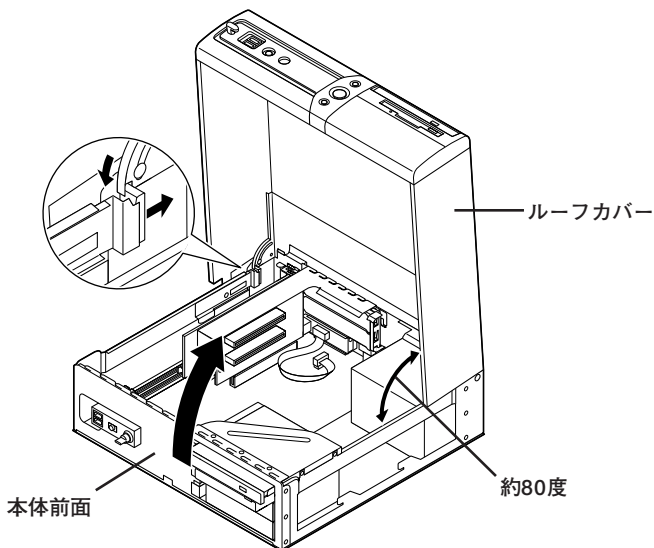
- 6 もう一方のスタビライザも手順5と同様の方法で取り外す

- 7 左右のスライドストップを外側にずらしてロックを解除し、ルーフカバーを本体前面側に約40mmスライドさせる。約40mmスライドさせると、それ以上スライドできなくなります。



スライドストップ

- 8 ルーフカバーを約80度の角度で、カチッと音がしてロックされるまで開く。ロックされると、手を離してもルーフカバーは倒れません。



ルーフカバーの閉じ方

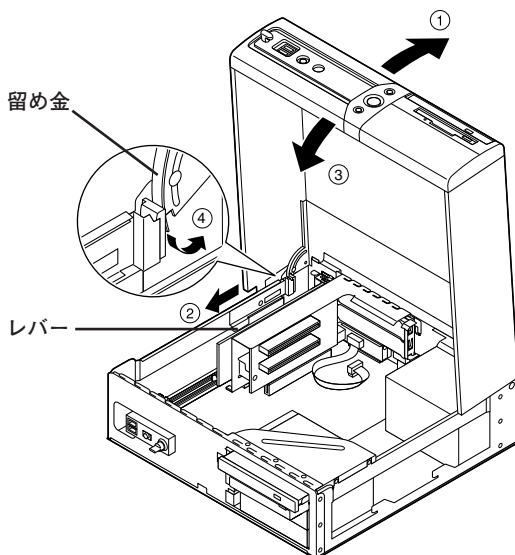
ルーフカバーは次の手順で閉じてください。

✓チェック!!

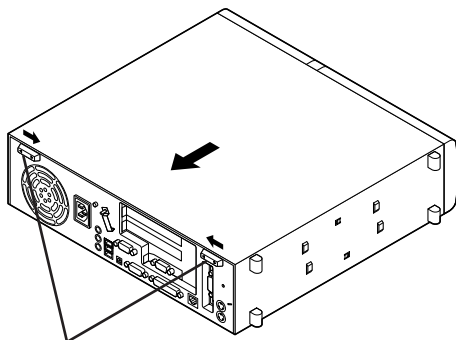
ルーフカバーを閉じるときは、指を挟んだり、ぶついたり、切ったりしないようにルーフカバーをしっかりと持って閉じてください。

- 1 ルーフカバーを引き上げた状態で矢印①の方向へ止まるまで開き、本体のレバーを矢印②の方向へいっぱい引いたままルーフカバーを矢印③の方向へ倒す

ルーフカバーの留め金が図の④のように本体のツメの外側を通るように閉じたら、本体のレバーから指を離し、そのままルーフカバーを静かに閉じる



- 2 ルーフカバーを本体背面側へスライドさせ、左右のスライドストッパを内側にずらしてロックする

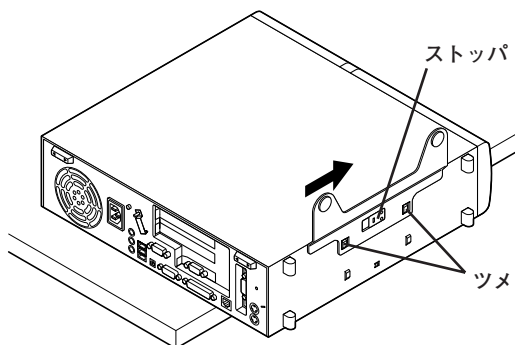


スライドストッパ

- 3 横置きで使用する場合は、手順6へ進む
縦置きで使用する場合は、机の端などに本体を横置きにし、
本体を安定させる
- 4 スタビライザを本体のツメに合わせて矢印方向にスライドさせ、
スタビライザのストッパをロックさせる

チェック!!

スタビライザを本体に取り付けるときは、指を挟んだり、ぶつけたり、
切ったりしないように注意してください。



- 5 もう一方のスタビライザも、手順4と同様の方法で取り付け、本体を縦置きにする
- 6 盗難防止用の錠を使用する場合は、錠を取り付ける
- 7 ケーブル、コード類(電源コードなど)を必要に応じて取り付ける

ケーブルストッパ

キーボードやマウスの盗難防止とともに、ケーブル抜け防止のために、ケーブルストッパでケーブルを本体に固定します。

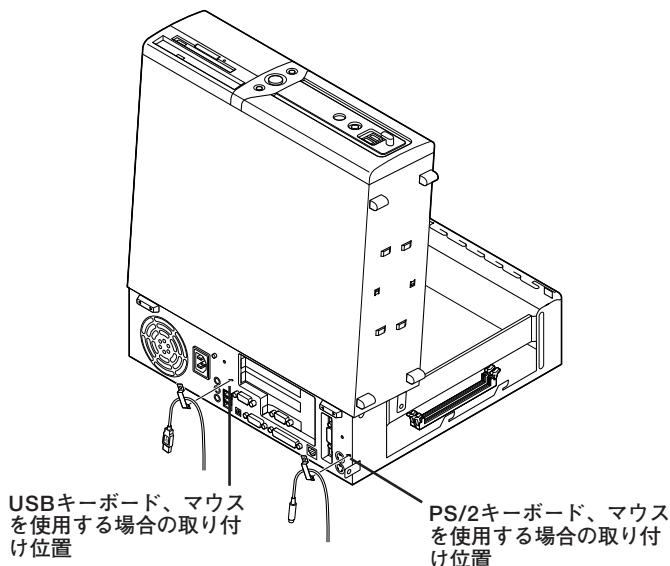
取り付け前の確認

本機にケーブルストッパを取り付ける前に、ケーブルストッパが、本機に添付されていることを確認してください。

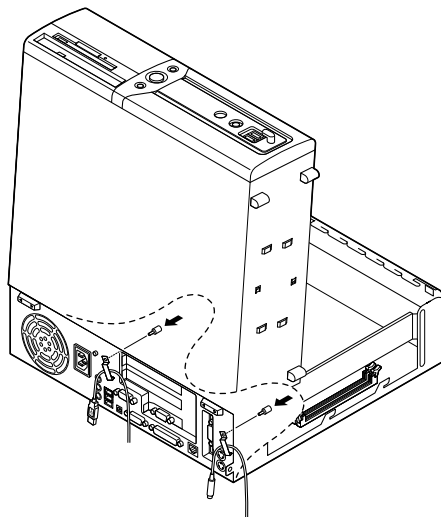
ケーブルストッパのネジを外すため柄の長いプラスドライバーを用意してください。

ケーブルストッパの取り付け

- 1 「ルーフカバーの開け方」の手順でルーフカバーを開ける (p.101)
- 2 本機に添付のケーブルストッパをキーボード、マウスケーブルの上から被せた状態でケーブルストッパのツメ(ネジ穴のない側)を本体の溝に差し込む



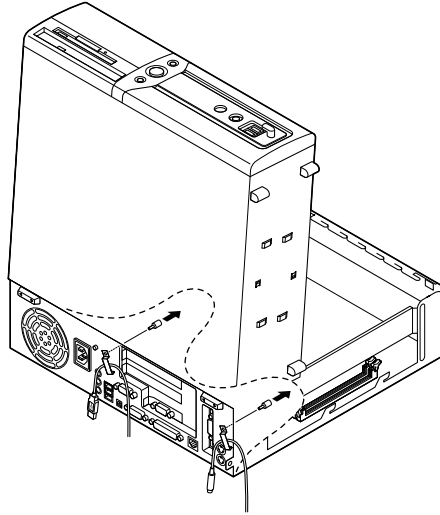
- 3** ケーブルストップアのネジ穴と本体のネジ穴を合わせ、本体内側から本機に添付のネジで固定する



- 4** 「ルーフカバーの閉じ方」の手順でルーフカバーを閉める (p.104)

ケーブルストップパの取り外し

- 1 「ルーフカバーの開け方」の手順でルーフカバーを開ける
(p.101)
- 2 本体内側からネジを外して、ケーブルストップパとケーブルを本体から取り外す



- 3 「ルーフカバーの閉じ方」の手順でルーフカバーを閉じる
(p.104)



メモリ

大量のメモリを必要とするOSやアプリケーションを使用する場合には、別売の増設RAMボード(以降、メモリ)を取り付けることで、メモリを増やすことができます。

取り付け前の確認

本機にメモリを取り付ける前に、取り付けられるメモリ、取り付け順序、スロットの位置を確認します。

◎取り付けられるメモリ

本機には、メモリを1枚単位で、最大2枚まで取り付けられます。取り付け可能なメモリの情報は、NECビジネスPC/Express5800情報発信サイト「NEC 8番街」(<http://nec8.com>)の「商品の適合検索」でご確認ください。

- 1 「NEC 8番街」のホームページで「サポート情報」をクリック
- 2 「商品情報・消耗品」をクリック
- 3 「商品詳細・適合情報」- 「ビジネスPC (Mate&VersaPro)」にある「PC本体/オプション検索(新旧モデル情報/適合情報)」をクリック
- 4 「旧モデル検索(最新機種も含む)」にある「商品の適合検索」をクリック
接続情報の検索方法を選択して、取り付け可能な周辺機器をご確認ください。

✔チェック!

メモリを本機に取り付ける場合、必ず「NEC 8番街」で取り付け可能となっているメモリをお使いください。

なお、市販のメモリに関する動作保証やサポートはNECでは行っていません。販売元にお問い合わせください。

◎ スロットへの取り付け順序

必ずスロット番号が小さい方から埋まるように取り付けてください。スロット1から順番に取り付けることになります。

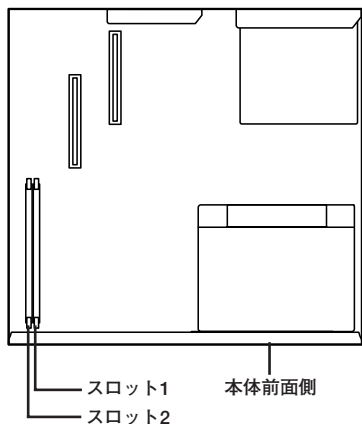
✓ チェック!!

デュアルチャネルのメモリアクセスで使用する場合は、同じ容量のメモリ2枚1組で取り付けてください。

メモリの組み合わせ例

合計容量	スロット1	スロット2
256MB	256MB	—
512MB	256MB	256MB
512MB	512MB	—
1GB(1024MB)	512MB	512MB
2GB(2048MB)	1GB(1024MB)	1GB(1024MB)

◎ スロットの位置

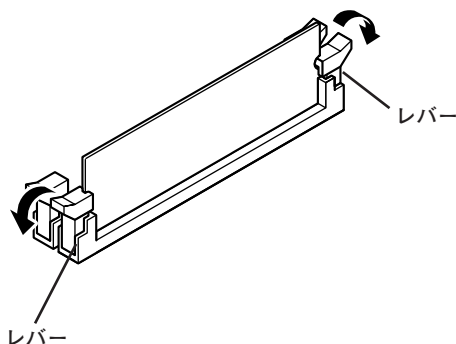


メモリの取り外し

✔チェック!!

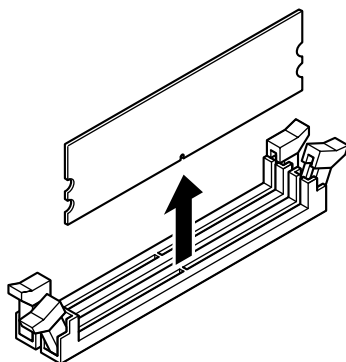
メモリは、静電気に大変弱い部品です。身体に静電気を帯びた状態でメモリを扱おうと、メモリを破損させる原因になります。メモリに触れる前に、身近な金属(アルミサッシやドアのノブなど)に手を触れて、身体の静電気を取り除くようにしてください。また、メモリを持つときは、ボードの縁の部分を持ち、金属の部分には触れないようにしてください。特に、端子の部分を手で触れないように注意してください。

- 1 「ルーフカバーの開け方」の手順でルーフカバーを開ける (p.101)
- 2 メモリの左右のレバーを外側に広げる



3 メモリを上へ引き抜くようにして取り外す

取り外したメモリは静電気防止用の袋などに入れて保管してください。



4 「ルーフカバーの閉じ方」の手順でルーフカバーを閉じる (p.104)

メモリの取り付け

✓チェック!!

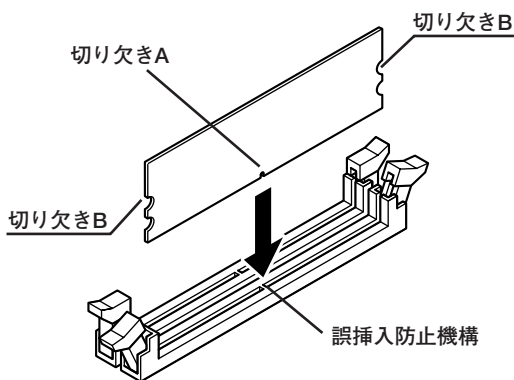
メモリは、静電気に大変弱い部品です。身体に静電気を帯びた状態でメモリを扱おうと、メモリを破損させる原因になります。メモリに触れる前に、身近な金属(アルミサッシやドアのノブなど)に手を触れて、身体の静電気を取り除くようにしてください。また、メモリを持つときは、ボードの縁の部分を持ち、金属の部分には触れないようにしてください。特に、端子の部分を手で触れないように注意してください。

1 「ルーフカバーの開け方」の手順でルーフカバーを開ける (p.101)

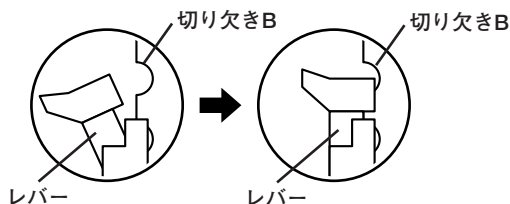
- 2 左右のレバーが外側に開いていない場合は、外側に広げてから、メモリを切り欠きAの位置と誤挿入防止機構の位置を確認し、メモリ用コネクタに垂直に差し込み、取り付ける
スロット1、2の順番に取り付けてください。

チェック!!

メモリには、向きがあります。逆には差し込めないようになっていますが、向きを間違えたまま無理に差し込むと故障の原因になりますので注意してください。



- 3 左右2か所のレバーが切り欠きBに掛かるように、メモリをしっかり押し込む



チェック!!

メモリがしっかり押し込まれたことを確認してください。しっかり押し込まれていないと故障の原因になります。

4 「ルーフカバーの閉じ方」の手順でルーフカバーを閉じる (p.104)

メモリ取り付け後は、「メモリ容量の確認」に従って、取り付けが正しく行われたか確認してください。

メモリ容量の確認

1 「スタート」ボタン→「マイコンピュータ」をクリック

2 「システムタスク」の「システム情報を表示する」をクリック

「システムのプロパティ」の「全般」タブの中にメモリの容量が表示されません。

✓チェック!

- BIOSセットアップユーティリティの「Main」メニューの「Extended Memory」でも確認することができます。メモリの容量を確認すると、搭載されている容量より数MB少ない容量が表示されることがあります。これはメインメモリがシステムに割り当てられるためで、故障ではありません。
- メモリを増設した場合、初期化のため、電源投入後ディスプレイの画面が表示されるまでの時間は、メモリの組み合わせによって時間がかかる場合があります。

メモ

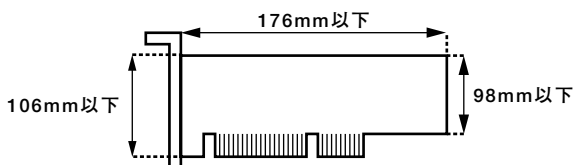
表示されたメモリが正しくない場合は、メモリが正しく取り付けられているか、本機で使えるメモリを取り付けているかを確認してください。

PCIボード

PCIスロットには、本機の機能を拡張するための各種PCIボードを取り付けることができます。

取り付け前の確認

PCIボードを取り付ける場合、以下の取り付け条件がありますので確認してください。



PCIスロット1	搭載可能なPCIボードサイズは、ハーフサイズ106 (W) mm×176 (D) mm以内となります。
PCIスロット2	搭載可能なPCIボードサイズは、ハーフサイズ106 (W) mm×176 (D) mm以内となります。

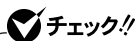
PCIボードの取り付け

✓チェック!

PCIボードは、静電気に大変弱い部品です。身体に静電気を帯びた状態でPCIボードを扱うと、PCIボードを破損させる原因になります。PCIボードに触れる前に、身近な金属(アルミサッシやドアのノブなど)に手を触れて、身体の静電気を取り除くようにしてください。また、PCIボードを持つときは、ボードの縁の部分を持ち、金属の部分には触れないようにしてください。特に、端子の部分を手で触れないように注意してください。

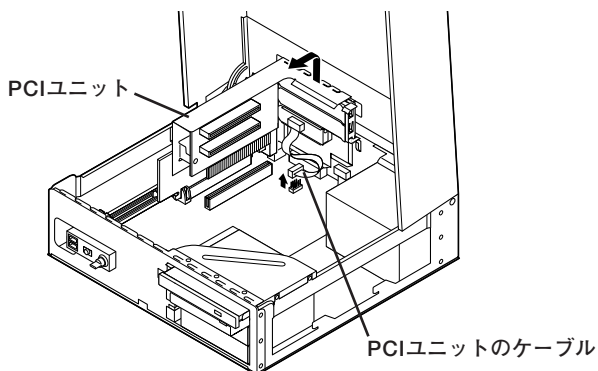
- 1 「ルーフカバーの開け方」の手順でルーフカバーを開ける (p.101)

- 2 マザーボード上のコネクタに取り付けられているPCIユニットのケーブルを引き抜いてから、PCIユニットをゆっくりと引き抜くようにして取り外す

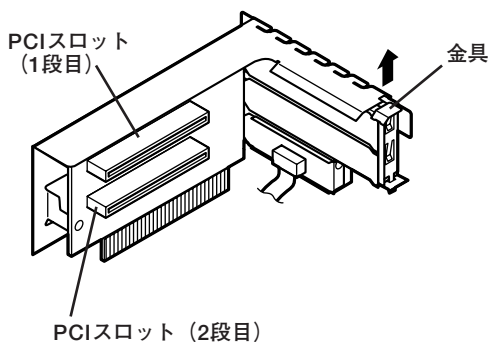


チェック!!

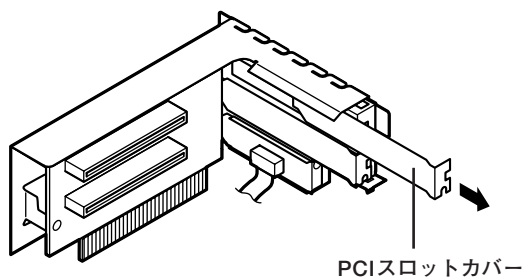
PCIユニットをマザーボードから引き抜くときは、指を挟んだり、ぶついたり、切ったりしないように注意してください。



- 3 PCIスロットカバーを固定している金具を引き抜くようにして取り外す

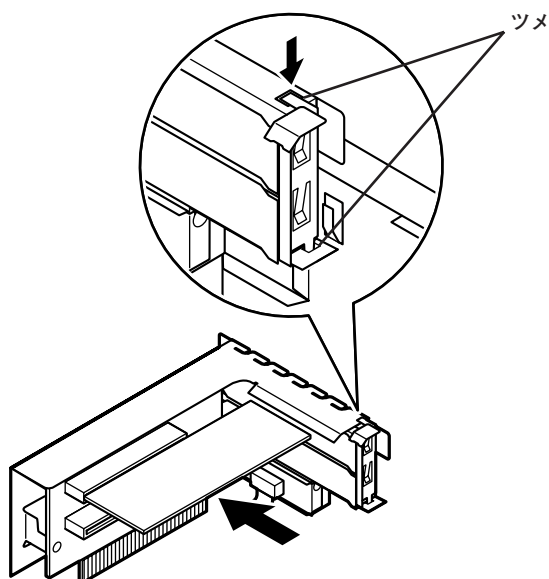


4 PCIスロットカバーを取り外す



5 PCIボードをコネクタに差し込み、手順3で取り外した金具を元通りに取り付けてPCIボードを固定する

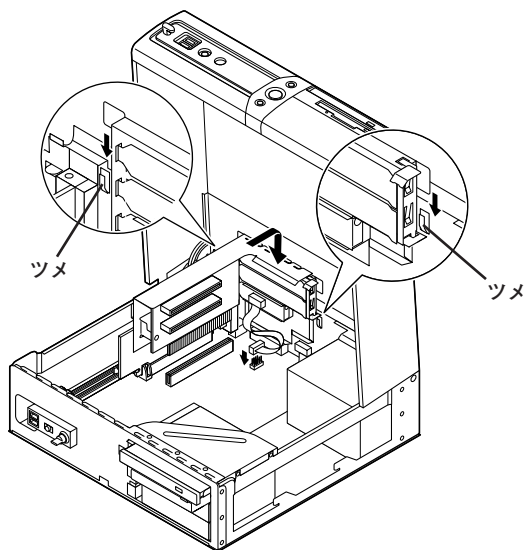
金具の下側のツメを先にPCIユニットに差し込んでから上側のツメを差し込むようにすると、金具が取り付けやすくなっています。



- 6 PCIユニットを本体のツメにあうようにして図のように差し込んで取り付けてから、手順2で引き抜いたPCIユニットのケーブルを元通りに取り付ける

チェック!

PCIユニットをマザーボードに差し込むときは、指を挟んだり、ぶついたり、切ったりしないように注意してください。



- 7 「ルーフカバーの閉じ方」の手順でルーフカバーを閉じる (p.104)

ファイルベイ用機器

取り外し／取り付け前の確認

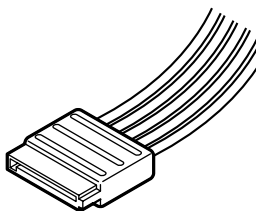
本機のファイルベイに3.5インチベイ用機器を取り付ける前に、増設用のスロットの数、電源ケーブル、信号ケーブル、ドライブの設定を確認します。

◎ 増設用スロットの数

本機には、3.5インチベイが1スロット装備されています。増設ハードディスクを選択したモデルの場合は、使用済みとなります。

◎ Serial ATA電源ケーブル

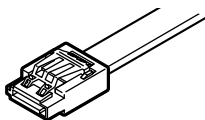
本機には、Serial ATA機器用の電源ケーブルが1本用意されています。増設ハードディスクを選択したモデルの場合、Serial ATA電源ケーブルコネクタは2つとも使用済みとなります。



Serial ATA電源ケーブルコネクタ

◎ Serial ATA信号ケーブル

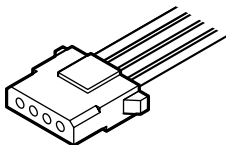
本機には、増設用にSerial ATA機器用の信号ケーブルが1本用意されています。増設用のSerial ATA信号ケーブルは、コネクタの色が黒になっています。増設ハードディスクを選択した場合は、使用済みです。



Serial ATA信号ケーブルコネクタ

◎電源ケーブル

本機には、3.5インチベイ用の電源ケーブルが2本用意されています。



電源ケーブルコネクタ

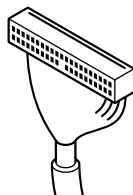
✓チェック!!

- ・ 未使用のケーブルは、帯電防止の袋に入っています。ご使用の場合は、袋から取り出してご使用ください。また、使用しないケーブルは袋の中にお入れください。
- ・ 帯電防止の袋に入っているケーブルはモデルにより異なります。

◎IDE信号ケーブル

本機には、UltraATA-100に対応した3.5インチIDE機器を増設できる、IDE信号ケーブルが1本用意されています。

IDE信号ケーブルにはIDEコネクタが2つあり、1つは内蔵のCD/DVDドライブで使用済みです。



メモ

増設可能なIDE機器については、NECビジネスPC/Express5800情報発信サイト「NEC 8番街」(<http://nec8.com>)をご覧ください。

3.5インチベイ機器の取り付け

3.5インチベイにハードディスクが2台内蔵されているモデルでは、スロット2(上側)に内蔵されているハードディスクを取り外して、交換用のハードディスクやMOなど、他の3.5インチベイ機器を取り付けることができます。

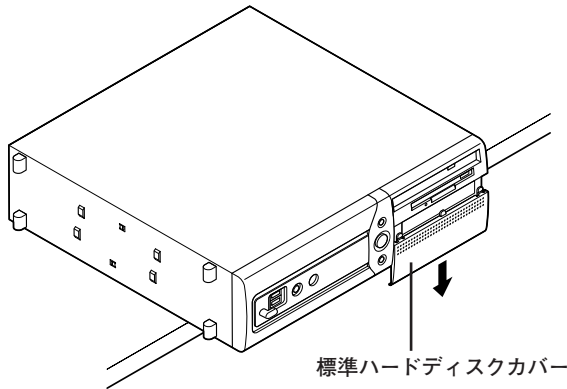
✓チェック!

別売の3.5インチベイ用機器を取り付ける場合は、機器に添付のマニュアルをあわせてご覧になりながら作業を行ってください。

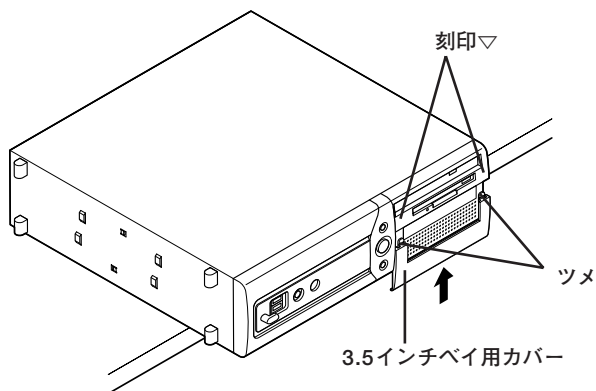
- 1 増設ハードディスクを取り付ける場合は、手順3へ進む
リムーバブルファイルを取り付ける場合は、標準ハードディスクカバーを取り外す

✓チェック!

取り外した標準ハードディスクカバーは、紛失しないように手近な箱や袋などに保管してください。

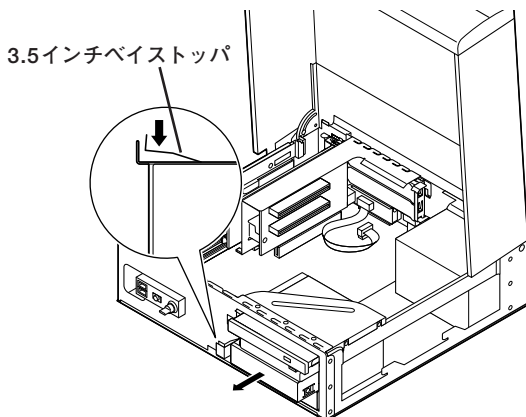


- 2** 添付の3.5インチベイ用カバーを、カバーのツメが本体の刻印▽ (2か所)にあうようにスライドさせて差し込み、取り付ける



- 3** 「ルーフカバーの開け方」の手順でルーフカバーを開ける (p.101)

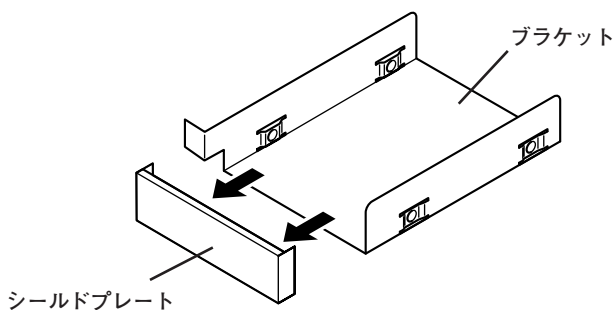
- 4** 3.5インチベイストップを押しながら、空のスロット2(上側)のブラケットを引き出す



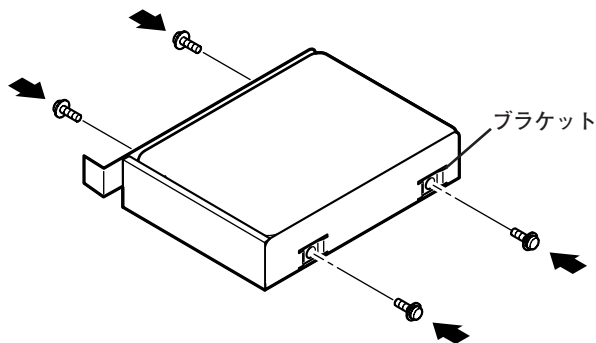
- 5** 増設ハードディスクを取り付ける場合は、手順6へ進む
リムーバブルファイルを取り付ける場合は、取り外した空のブ
ラケットをしっかりと持ち、内側から指を掛けてゆっくりと抜
き取るようにしてシールドプレートを取り外す

✓チェック!!

- ・ シールドプレートを取り外すときは、手をぶついたり、切ったりしないように注意してください。
- ・ 取り外したシールドプレートは、紛失ないように手近な箱や袋などに保管してください。



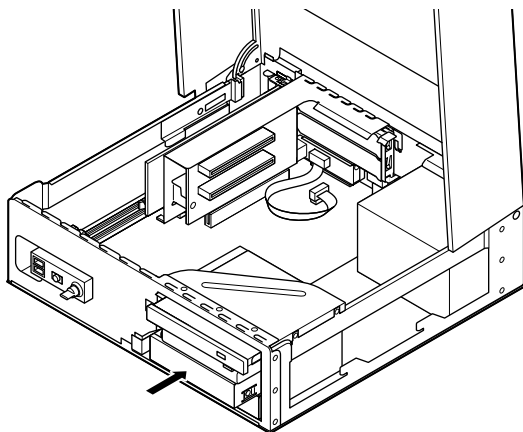
- 6** 3.5インチベイ機器のネジ穴にブラケットのネジ穴を合わせて
3.5インチベイ機器に添付のネジを取り付ける
機器によってネジ穴の位置が異なります。詳しくは、機器に添付の
マニュアルをご覧ください。



7 機器を取り付けたブラケットをカチッと音がするまで押し込んで取り付ける

✓チェック!

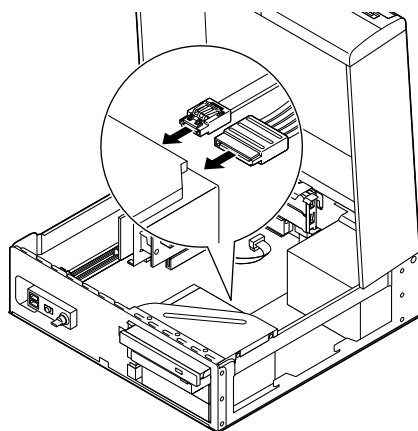
- 取り付ける3.5インチベイ機器にケーブルが取り付けられている場合は、ケーブルを先にスロット内へ入れ込んで反対側から引き出しておい
- ブラケットをスロット内に挿入するときは、取り付ける3.5インチベイ機器のケーブルを挟まないようにしてください。



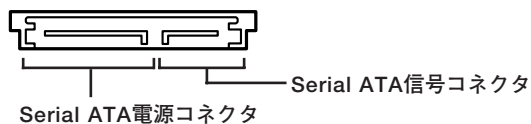
8 3.5インチベイ機器にケーブルを取り付ける

● Serial ATA対応の増設ハードディスクなどの場合

本機のSerial ATA電源ケーブルコネクタとSerial ATA信号ケーブルコネクタを3.5インチベイのスロット2(上側)の機器に取り付ける



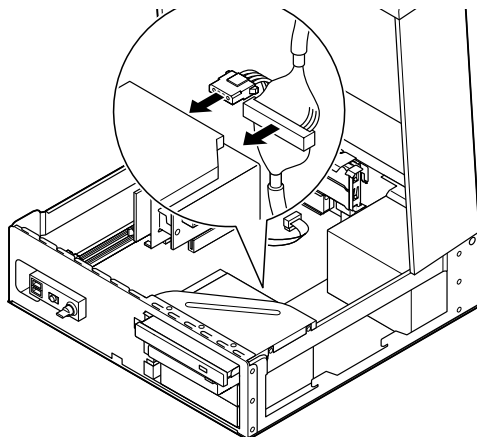
Serial ATAコネクタ 拡大図



✓チェック!!

Serial ATA信号ケーブルは、「カチッ」と音がして、しっかりロックされるまで押し込んでください。

- UltraATA-100対応の増設ハードディスクやMOなどの場合
本機の電源ケーブルコネクタとIDE信号ケーブルを3.5インチベイの
スロット2(上側)の機器に取り付ける



✓チェック!!

本機に3.5インチIDE機器を増設する場合、機器のジャンパ設定を「SLAVE」にする必要があります。
ジャンパの設定方法について詳しくは、機器に添付のマニュアルをご覧ください。

- 9 「ルーフカバーの閉じ方」の手順でルーフカバーを閉じる
(p.104)

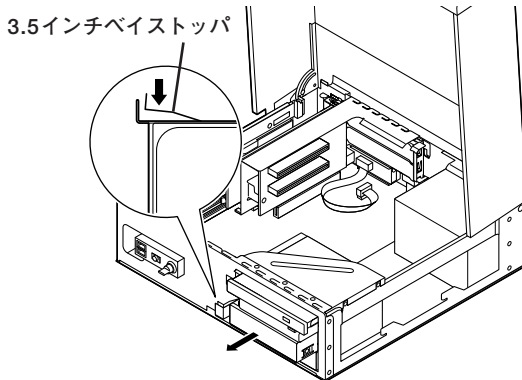
3.5インチベイ機器の取り外し

- 1 「ルーフカバーの開け方」の手順でルーフカバーを開ける (p.101)
- 2 スロット2(上側)の3.5インチベイ機器から、全てのケーブルを取り外す

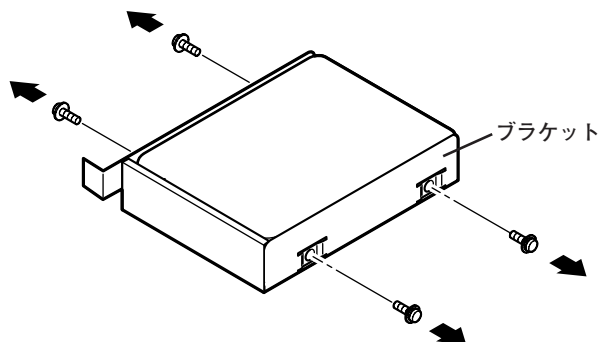
✓チェック!

Serial ATA信号ケーブルは、ラッチ部分を押さえながら引き抜いてください。無理に引き抜くとラッチ部分が破損することがあります。

- 3 3.5インチベイストッパを押しながら、スロット2(上側)の3.5インチベイ機器を引き出す



- 4** ブラケットのネジ(左右2か所)を外して、3.5インチベイ機器を取り外す

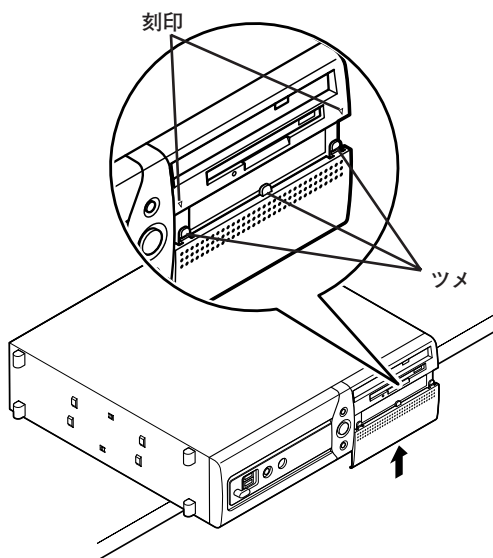
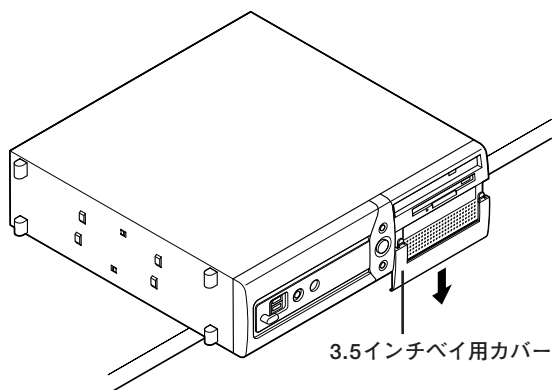


- 5** 空になったブラケットをカチッと音がするまで空いているスロット2(上側)に押し込む
- 6** 手順2で取り外した電源ケーブルを3.5インチベイの空いているスロット2(上側)に入れて置く
- 7** 「ルーフカバーの閉じ方」の手順でルーフカバーを閉じる (p.104)

- 8 添付の3.5インチベイ用カバーを取り付けていた場合は、カバーを取り外し、工場出荷時に取り付けられていた標準ハードディスクカバーを取り付ける

チェック!!

カバーの両側のツメを本体の刻印▽(2か所)にあうようにスライドさせて本体の穴へ通してから、中央のツメを本体の穴に差し込むようにして、取り付けてください。



4

システム設定

この章では、BIOSセットアップユーティリティについて説明します。BIOSセットアップユーティリティは、セキュリティ、省電力など本機の使用環境を設定することができます。

この章の読み方

次ページの「BIOSセットアップユーティリティについて」を読んだ後に、目的に合わせて該当するページをお読みください。

この章の内容

BIOSセットアップユーティリティについて	132
設定項目一覧	134

BIOSセットアップユーティリティについて

本機には、使用環境を設定するためにBIOSセットアップユーティリティが内蔵されています。

BIOSセットアップユーティリティの起動

- 1 本機の電源を入れて「NEC」ロゴの画面が表示されたら[F2]を押す
BIOSセットアップユーティリティのメイン画面が表示されます。

✓チェック!

ディスプレイ特性により、「NEC」ロゴの画面が表示されず[F2]を押すタイミングが計れない場合があります。この場合は、本体の電源を入れた直後、キーボード上のNum Lock ランプが点灯するタイミングで[F2]を数回押してください。

BIOSセットアップユーティリティの終了

◆変更を保存して終了する

- 1 [F10]を押す
確認の画面が表示されます。
中止したいときは[Esc]を押してください。
- 2 [Yes]が選ばれていることを確認して[Enter]を押す
設定値が保存され、BIOSセットアップユーティリティが終了します。

メモ

メニューバーの「Exit」で「Exit Saving Changes」を選んでBIOSセットアップユーティリティを終了することもできます。

◆変更を保存しないで終了する

- 1 キーボードの【←】【→】でメニューバーの「Exit」を選ぶ
メニューが表示されます。
- 2 キーボードの【↓】で「Exit Discarding Changes」を選ぶ
設定の変更をせずにBIOSセットアップユーティリティが終了します。

工場出荷時の設定値に戻す

工場出荷時の設定値に戻す方法について説明します。

- 1 本機の電源を入れて「NEC」ロゴの画面が表示されたら【F2】を押す
BIOSセットアップユーティリティのメイン画面が表示されます。
- 2 【F9】を押す
「Setup Confirmation」のダイアログボックスが表示されます。
- 3 「Yes」を選択し、【Enter】を押す
工場出荷時の設定値を読み込みます。
- 4 【F10】を押す
「Setup Confirmation」のダイアログボックスが表示されます。
- 5 「Yes」を選択し、【Enter】を押す
設定値が保存され、BIOSセットアップユーティリティが終了します。

以上で作業は終了です。

BIOSセットアップユーティリティの基本操作

- ・ 操作はキーボードで行います。
- ・ 【←】【→】でメニューバーのカーソルを選択し、【↑】【↓】で設定項目を選択します。設定内容は、【Enter】でメニューを表示して【↑】【↓】や【+】【-】で変更することができます。
- ・ 「Date」「Time」の設定ではカーソル移動は【Tab】で行います。

設定項目一覧

ここではBIOSセットアップユーティリティで、どのような設定ができるかを説明しています。表中の反転部分をご購入時の設定です。表中の()で囲まれた項目は設定を変更しないでください。

「Main」メニュー

設定項目	設定値	説明
System Time ※1	hh:mm:ss	現在の時刻を「時:分:秒」で入力します。
System Date※1	mm/dd/yyyy	日付を「月/日/年」で入力します。
Language※1	English (US) 日本語(JP)	BIOSで使用する言語を設定します。日本語または英語を選択できます。
Legacy Diskette A	Disabled 360 Kb 5¼" 1.2 MB 5¼" 720 Kb 3½" 1.44/1.25 MB 3½" 2.88 MB 3½"	フロッピーディスクドライブのモードを選択します。 「Disabled」にするとフロッピーディスクドライブが使用できなくなります (I/Oロック)。
(<i>IDE Channel</i>) (<i>0 Master</i>)	—	この項目の設定は変更しないでください。Serial ATAデバイス (工場出荷時に内蔵されているハードディスク) が表示されます。 【Enter】を押すと設定画面になります。
(<i>IDE Channel</i>) (<i>0 Slave</i>)	—	この項目の設定は変更しないでください。IDE Channel 0 Masterの設定と同様です。増設ハードディスクが搭載されたモデルなどでは、増設したハードディスクの設定画面になります。
(<i>IDE Channel</i>) (<i>1 Master</i>)	—	この項目の設定は変更しないでください。IDE Channel 0 Masterの設定と同様です。工場出荷時に内蔵されているCD/DVDドライブの設定画面になります。

※1 ユーザパスワードで起動したときに変更可能な項目です。

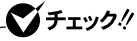
設定項目	設定値	説明
(IDE Channel) 1 Slave	—	この項目の設定は変更しないでください。IDE Channel 0 Masterの設定と同様です。
Keyboard Features	—	キーボード機能を設定します。 【Enter】を押すとサブメニュー設定画面になります。
Boot-time Diagnostic Screen ^{※2}	Disabled Enabled	起動時に自己診断画面を表示するかを設定します。「Enabled」にすると「NEC」ロゴの画面を表示せずに自己診断画面を表示します。
System Memory	—	搭載されているシステムメモリ容量が表示されます。
Extended Memory	—	搭載されている拡張メモリ(メインRAM)が表示されます。
BIOS Revision	—	搭載されているBIOSのリビジョンが表示されます。
Product name	—	型番が表示されます。
Serial number	—	製造番号が表示されます。

※2 エラーメッセージが表示された場合は、『活用ガイド ソフトウェア編』の「トラブル解決Q&A」をご覧ください。

◎Keyboard Features

設定項目	設定値	説明
NumLock	Auto On Off	起動時にNum Lockを有効にするかどうかを設定します。
Legacy USB Support	Disabled Enabled	USBレガシー機能を設定します。

「Advanced」メニュー



「Advanced」メニューの項目はユーザパスワードで起動したときには変更できません。

設定項目	設定値	説明
Plug & Play O/S	No Yes	プラグ&プレイ対応のオペレーティングシステムを使用している場合は、「Yes」を選択します。
Reset Configuration Data	No Yes	PCIボードなどのプラグ&プレイ機器の設定値のみを初期化したい場合には、「Yes」を選択します。ただし、「Yes」に設定した後、再度BIOSセットアップユーティリティを起動すると「No」に戻ります。
PCI Configuration	—	各PCIデバイスの割込み番号（IRQ）を設定します。【Enter】を押すとサブメニューの設定画面になります。
(<i>Cache Memory</i>)	—	この項目の設定は変更しないでください。メモリキャッシュの設定をします。
I/O Device Configuration	—	入出力機器の設定を行います。【Enter】を押すとサブメニューの設定画面になります。
Advanced Video Control	—	使用するビデオの設定をします。【Enter】を押すとサブメニューの設定画面になります。
(<i>IDE Controller Setting</i>)	—	この項目の設定は変更しないでください。IDEコントローラの設定をします。設定を変更した場合は、ハードディスクパスワード機能などが利用できなくなります。
QuickBoot Mode	Disabled Enabled	「Enabled」に設定した場合、本機起動時の一部のテストをスキップします。システム起動時間が短縮されます。

設定項目	設定値	説明
Sound	Disabled Enabled	サウンド機能の有効／無効を設定します。
USB Controller	Disabled Enabled	USB機能の有効／無効を設定します (I/Oロック)。
USB2.0	Disabled Enabled	USB2.0機能の有効／無効を設定します。「USB Controller」で「Enabled」を選択した場合には表示されます。
Hyper-Threading Technology ※1	Disabled Enabled	この項目の設定を変更しないでください。 搭載しているCPUのHyper-Threading機能を利用できるように設定します。
No-Execute Memory Protection	Disabled Enabled	搭載しているCPUのNo-Execute Memory Protection機能を利用できるように設定します。「Enabled」に設定するとWindowsのDEP機能を利用できます。
Intel SpeedStep(R) Technology	Disabled Enabled	搭載しているCPUのIntel SpeedStep® Technology機能を利用できるように設定します。
Network Boot Agent	Disabled Enabled	ネットワークブート機能の有効／無効を設定します。
DMI Event Logging	—	起動時に起きたイベントログを参照できます。この項目にカーソルを合わせて【Enter】を押すとサブメニューの設定画面になります。
Summary screen	Disabled Enabled	「Enabled」に設定すると起動時にシステム設定状況を表示します。

※1 設定を変更する場合は、システムを再セットアップする必要があります。『活用ガイド 再セットアップ編』をご覧ください。

◎ PCI Configuration

設定項目	設定値	説明
PCI IRQ line 1	Disabled/Auto Select/3/4/5/7/9/ 10 /11/12/14/15	PCI IRQ line 1で使用するIRQ番号を設定します。
PCI IRQ line 2	Disabled/Auto Select/3/4/5/7/9/10/ 11 /12/14/15	PCI IRQ line 2で使用するIRQ番号を設定します。
PCI IRQ line 3	Disabled/Auto Select/3/4/5/7/9/10/ 11 /12/14/15	PCI IRQ line 3で使用するIRQ番号を設定します。
PCI IRQ line 4	Disabled/Auto Select/3/4/5/7/9/10/ 11 /12/14/15	PCI IRQ line 4で使用するIRQ番号を設定します。
PCI IRQ line 5	Disabled/Auto Select/3/4/5/7/9/ 10 /11/12/14/15	PCI IRQ line 5で使用するIRQ番号を設定します。
PCI IRQ line 6	Disabled/Auto Select/3/4/5/7/9/ 10 /11/12/14/15	PCI IRQ line 6で使用するIRQ番号を設定します。
PCI IRQ line 7	Disabled/Auto Select/3/4/5/7/9/ 10 /11/12/14/15	PCI IRQ line 7で使用するIRQ番号を設定します。
PCI IRQ line 8	Disabled/Auto Select/3/4/5/7/9/10/ 11 /12/14/15	PCI IRQ line 8で使用するIRQ番号を設定します。

PCI Configurationの設定項目とPCIスロットは、次のように対応しています。

設定値	スロット
PCI IRQ line 1	PCIスロット1
PCI IRQ line 2	PCIスロット2
PCI IRQ line 3	—
PCI IRQ line 4	—
PCI IRQ line 5	—
PCI IRQ line 6	—
PCI IRQ line 7	—
PCI IRQ line 8	—

◎ I/O Device Configuration

メモ I/Oロック

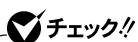
I/Oロックは、外部とのデータ交換の手段であるI/Oを使用しないようにする(ロックする)機能です。I/Oを「Disabled」に設定することでロックを有効にすることができます。対象となるインターフェイスは、フロッピーディスクドライブA、シリアルポートA、シリアルポートB、パラレルポート、USBポートです。

設定項目	設定値	説明
Serial port A (シリアルコネクタ1)	Disabled Enabled Auto	「Disabled」に設定するとシリアルポートAが使用できなくなり(I/Oロック)、割り込みが開放されます。 「Enabled」に設定するとI/Oベースアドレスと割り込みが設定できます。 「Auto」に設定するとI/Oベースアドレスと割り込みを自動的に設定します。
Base I/O Address	3F8 2F8 3E8 2E8	シリアルポートAのI/Oベースアドレスを設定します。
Interrupt	IRQ3 IRQ4	シリアルポートAの割り込み番号を設定します。

設定項目	設定値	説明
Serial port B (シリアルコネクタ2)	Disabled Enabled Auto	「Disabled」に設定するとシリアルポートBが使用できなくなり(I/Oロック)、割り込みが開放されます。 「Enabled」に設定するとI/Oベースアドレスと割り込みが設定できます。 「Auto」に設定するとI/Oベースアドレスと割り込みを自動的に設定します。
Base I/O Address	3F8 2F8 3E8 2E8	シリアルポートBのI/Oベースアドレスを設定します。
Interrupt	IRQ3 IRQ4	シリアルポートBの割り込み番号を設定します。
Parallel port (パラレルコネクタ)	Disabled Enabled Auto	「Disabled」に設定するとパラレルポートが使用できなくなり(I/Oロック)、割り込みが開放されます。 「Enabled」に設定するとパラレルポートのモード、I/Oベースアドレス、割り込み番号を設定できます。 「Auto」に設定すると自動的にパラレルポートを設定します。
Mode	Output only Bi-directional EPP ECP	モードを設定します。ご利用のプリンタのモードについては、プリンタのマニュアルをご覧ください。
Base I/O Address	378 278 3BC	オプションを使用してパラレルポートにI/Oアドレスを設定します。「Mode」で「EPP」を選択した場合、設定内容の「3BC」は表示されません。
Interrupt	IRQ5 IRQ7	パラレルポートに割り込み番号を設定します。
DMA channel	DMA 1 DMA 3	パラレルポートがECPモードのときに使用するDMAチャンネルを設定します。「Mode」で「ECP」を選択した場合に表示されます。

設定項目	設定値	説明
Floppy Disk Controller	Disabled Enabled Auto	フロッピーディスクコントローラの使用を設定します。 「Disabled」ではフロッピーディスクコントローラが使用できません (I/Oロック)。
Base I/O Address	Primary Secondary	フロッピーディスクコントローラのI/Oベースアドレスを設定します。

◎ Advanced Video Control



- 「Graphics Aperture」、「DVMT Mode」、「DVMT Memory Size」、「FIXED Memory Size」の設定は変更しないでください。
- 「DVMT Memory Size」、「FIXED Memory Size」のグラフィックスメモリサイズは、「DVMT Mode」で選択したモードによって変わります。


設定項目	設定値	説明
Default Primary Video Adapter	PCIEx/Internal PCI	使用するグラフィックカードの設定をします。「PCIEx/Internal」ではPCI Expressスロットに挿入されたグラフィックカードを、「PCI」ではPCIスロットに挿入された別売のグラフィックカードを優先して使用します。
(Graphics Aperture)	—	ビデオデバイスのグラフィックスアパーチャのサイズを選択します。
(DVMT Mode)	—	内蔵グラフィックスデバイスが使用する、グラフィックスメモリの割り当て方法を選択します。
(DVMT Memory Size)	—	DVMTモードで使用するグラフィックスメモリサイズを選択します。
(FIXED Memory Size)	—	FIXEDモードで使用するグラフィックスメモリサイズを選択します。

◎ DMI Event Logging


設定項目	設定値	説明
Event Log Capacity	—	イベントログ領域の状態を表示します。
Event Log Validity	—	イベントログ領域の内容が有効であるかどうかを表示します。
View DMI Event Log	—	【Enter】を押すとDMIイベントログを表示します。
Clear All DMI Event Logs	No Yes	「Yes」を選択すると、再起動後全てのDMIイベントログをクリアします。
Event Logging	Disabled Enabled	「Enabled」ではDMIイベントログを記録します。
Mark DMI Events As Read	—	【Enter】を押し、「Yes」を選択すると表示されているログは既読状態となります。

メモ

DMI (Desktop Management Interface) とは、システム管理を行うために各PCの管理を容易に行うためのハードウェアとソフトウェアのインターフェイスの標準仕様のことです。

 **チェック!!**

- ・ パスワードは32文字以内の半角英数字で設定します。大文字/小文字の区別はありません。
- ・ スーパーバイザパスワード、ユーザパスワード、BIOS LOCK、ハードディスクパスワードを設定する場合は、パスワードやパスワードの解除の方法を忘れたときのために、事前にこの「「Security」メニュー」および「PART5 付録」の「ストラップスイッチの設定」(p.158)を印刷しておくことをおすすめします。
- ・ ご購入元、またはNECに本機の修理を依頼される際は、設定したパスワードを解除、および無効にしておいてください。

 **参照** NECのお問い合わせ先→『保証規定&修理に関するご案内』

設定項目	設定値	説明
Supervisor Password Is	—	スーパーバイザパスワードの設定状態を表示します。工場出荷時は「Clear」です。「Set」が表示された場合、スーパーバイザパスワードが設定されています。「Clear」が表示された場合、スーパーバイザパスワードが設定されていません。
User Password Is	—	スーパーバイザパスワードと同じ表示です。
Set Supervisor Password	(パスワード)	スーパーバイザパスワードを設定します。【Enter】を押すとスーパーバイザパスワードの設定画面になります。
Set User Password*1	(パスワード)	スーパーバイザパスワードと同じ設定です。
Password On Boot	Disabled Enabled	起動時にパスワード入力を行うかの設定をします。リモートパワーオン機能を利用するときは、「Network Boot Setting」の「BIOS LOCK」を「Disabled」に設定します。

※1 ユーザパスワードで起動したときに変更可能な項目です。

設定項目	設定値	説明
Fixed disk boot sector	Normal Write Protect	ハードディスク起動セクタを書き込み禁止にするかの設定をします。「Write Protect」にすると起動セクタをウイルスから保護します。
Diskette Access	User Supervisor	下記の設定の後、「Supervisor」に設定するとスーパーバイザ以外フロッピーディスクドライブにアクセスできなくなります。 ・スーパーバイザパスワードとユーザーパスワードを設定 ・「Password On Boot」を「Enabled」に設定
Network Boot Setting	—	【Enter】 を押すと、サブメニュー設定画面になります。
Virus check reminder	Disabled Daily Weekly Monthly	起動時に警告メッセージを表示するタイミングを選択します。
System backup reminder	Disabled Daily Weekly Monthly	起動時に警告メッセージを表示するタイミングを選択します。二度と同じものを作れないような大切なデータがある場合には、定期的にバックアップをとれるよう、設定を変更することをおすすめします。
Cover Open Check	Disabled Enabled	「Enabled」を選択すると、本体のカバーが取り外された状態では起動できなくなります（ルーフカバーオープン検知機能）。なお、メッセージを解除する場合は、「Disabled」に設定して再起動してください。
Hard Disk Security	—	ハードディスク (IDE Channel 0 Master, IDE Channel 0 Slave) にパスワードを設定します。 【Enter】 を押すと、サブメニューの設定画面になります。

設定項目	設定値	説明
Security Chip Configuration	—	セキュリティチップ機能の設定を行います。【Enter】を押すと、サブメニューの設定画面になります。

メモ スーパーバイザパスワード／ユーザパスワード

BIOSセットアップユーティリティの使用者を制限し、また本機の不正使用を防止するための機能です。

- ・ スーパーバイザパスワードは、BIOSセットアップユーティリティの起動や本機の起動を制限するためのパスワードです。
- ・ ユーザパスワードは、マスタパスワードと同じくBIOSセットアップユーティリティの起動や本機の起動を制限するためのパスワードです。

また、ユーザパスワードでBIOSセットアップユーティリティを起動した場合、設定できる項目が制限されます。本機の管理者と使用者が異なるときに、使用者が設定変更してしまうことを防止する場合などに有効です。

◆ スーパーバイザパスワード／ユーザパスワードの解除

スーパーバイザパスワード／ユーザパスワードは、BIOSセットアップユーティリティを起動して「Security」の「Set Supervisor Password」にパスワードを入れて、新しいパスワードに何も入れずに【Enter】を押すと解除されます。なお、スーパーバイザパスワード／ユーザパスワードを忘れてしまった場合、パスワードの解除方法については「PART5 付録」の「ストラップスイッチの設定」(p.158)をご覧ください。

✓チェック!

- ・ ユーザパスワードはスーパーバイザパスワードのクリアでしか解除できません。
- ・ 無断でパスワードが解除されることを防ぐために、筐体ロックを使用することをおすすめします。(p.88)

◎ Network Boot Setting

設定項目	設定値	説明
BIOS LOCK	Disabled Enabled	「Disabled」を選択すると、「Password On Boot」で「Enabled」に設定されていてもリモート起動時にパスワード入力を要求しません。 この項目は、スーパーバイザパスワードを設定して「Password On Boot」を「Enabled」に設定した場合に表示されます。

✔ チェック!!

ここでのリモート起動時とは、管理者側のパソコンからクライアントPC（本機）をリモートパワーオン機能により起動することを指します。

参照 リモートパワーオン機能について→「PART1 本体の構成各部」の「セキュリティ機能／マネジメント機能」(p.86)

◎ Hard Disk Security

✔ チェック!!

- ・ 購入元、またはNECに本機の修理を依頼される際は、設定したパスワードは解除、および無効にしておいてください。また、起動できずにパスワードを解除または無効にできない場合は、修理から戻って来た際に、ハードディスクパスワードを再設定してください。
- ・ 本機能をご利用になる場合は、「Advanced」の「IDE Controller Setting」の設定を工場出荷時の設定から変更しないでください。

参照 ・ NECのお問い合わせ先→『保証規定&修理に関するご案内』
・ ハードディスクパスワードの再設定について→「ハードディスクパスワードの再設定」(p.150)

ハードディスクパスワードには、ハードディスクマスタパスワード (HDD Master Password) とハードディスクユーザパスワード (HDD User Password) の2つがあります。

◆ **ハードディスクマスタパスワード (HDD Master Password)**

ハードディスクマスタパスワードは、ハードディスクユーザパスワードを解除するためのパスワードです。ハードディスクマスタパスワードの解除方法については、「パスワードの解除」の「ハードディスクマスタパスワード／ハードディスクユーザパスワードの解除」(p.150)をご覧ください。

◆ **ハードディスクユーザパスワード (HDD User Password)**

ハードディスクユーザパスワードは、本機とハードディスクの認証を行うためのパスワードです。ハードディスクユーザパスワードを設定することにより、本機以外でハードディスクの不正使用を防止できます。

✔ **チェック!!**

- ハードディスクパスワードは必ずハードディスクマスタパスワード／ハードディスクユーザパスワードの両方を設定してください。
- ハードディスクマスタパスワードを設定していないとハードディスクユーザパスワードを設定することはできません。
- 設定したパスワードを忘れないように控えておくことをおすすめします。パスワードを忘れてしまった場合、お客様ご自身で作成されたデータは、当社でも取り出せなくなります。また、パスワードを忘れたために使用できなくなったハードディスクを交換する場合は有償になります。ハードディスクのパスワードは忘れないように十分に注意してください。

設定項目	設定値	説明
Channel 0 master HDD Password is	—	ハードディスク (IDE Channel 0 Master) のハードディスクパスワードの設定状態を表示します。ハードディスクパスワードが設定されている場合は「Enabled」、設定されていない場合は「Disabled」と表示されます。ハードディスクが接続されていない場合は「Not Install」と表示されます。
Channel 0 slave HDD Password is	—	ハードディスク (IDE Channel 0 Slave) のハードディスクパスワードの設定状態を表示します。「Channel 0 master HDD Password is」の表示と同様です。
Channel 1 master HDD Password is	—	ハードディスク (IDE Channel 1 Master) のハードディスクパスワードの設定状態を表示します。「Channel 0 master HDD Password is」の表示と同様です。
Channel 1 slave HDD Password is	—	ハードディスク (IDE Channel 1 Slave) のハードディスクパスワードの設定状態を表示します。「Channel 0 master HDD Password is」の表示と同様です。

設定項目	設定値	説明
Ch0 master HDD Master Password	(パスワード)	ハードディスク (Channel 0 master) のハードディスクマスタパスワード設定画面になります。
Ch0 master HDD User Password	(パスワード)	ハードディスク (Channel 0 master) のハードディスクユーザパスワード設定画面になります。
Ch0 slave HDD Master Password	(パスワード)	ハードディスク (Channel 0 slave) のハードディスクマスタパスワード設定画面になります。
Ch0 slave HDD User Password	(パスワード)	ハードディスク (Channel 0 slave) のハードディスクユーザパスワード設定画面になります。
Ch1 master HDD Master Password	(パスワード)	ハードディスク (Channel 1 master) のハードディスクマスタパスワード設定画面になります。
Ch1 master HDD User Password	(パスワード)	ハードディスク (Channel 1 master) のハードディスクユーザパスワード設定画面になります。
Ch1 slave HDD Master Password	(パスワード)	ハードディスク (Channel 1 slave) のハードディスクマスタパスワード設定画面になります。
Ch1 slave HDD User Password	(パスワード)	ハードディスク (Channel 1 slave) のハードディスクユーザパスワード設定画面になります。

ハードディスクパスワードを有効にしても、設定したハードディスクマスターパスワードやハードディスクユーザパスワードを本機の起動時に入力する必要はありません。

◆ハードディスクパスワードの再設定

本機の起動時にハードディスクがロックされたという内容のメッセージが表示された場合は、次の手順でハードディスクパスワードの再設定を行ってください。

●ハードディスクユーザパスワードがわかる場合

本機を再起動して、BIOSセットアップユーティリティを起動し、ハードディスクユーザパスワードの再設定を行ってください。

●ハードディスクマスターパスワードがわかる場合

本機を再起動して、BIOSセットアップユーティリティを起動し、ハードディスクマスターパスワードの再設定とハードディスクユーザパスワードの再設定を行ってください。

✔チェック!!

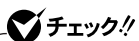
- ・ハードディスクがロックされたという内容のメッセージが表示された状態で、HDDユーザパスワードまたは、HDDマスターパスワードを入力すると一時的にHDDパスワードのロックを解除することができます。
- ・一時的に解除している状態では、スタンバイおよび休止状態にしないでください。

◆ハードディスクマスターパスワード／ハードディスクユーザパスワードの解除

ハードディスクマスターパスワード／ハードディスクユーザパスワードは、BIOSセットアップユーティリティを起動して「Security」の「Hard Disk Security」サブメニューにある対象となるハードディスクの「HDD Master Password」にハードディスクマスターパスワード※を入れ、新しいパスワードに何も入れずに【Enter】を押すと解除されます。

※一度ハードディスクマスターパスワードまたはハードディスクユーザパスワードを認証すると次回起動時まで入力する必要はありません（「Enter Current Password」入力項目が表示されなくなります）。

◎Security Chip Configuration



本製品ではセキュリティチップ機能をサポートしていません。

設定項目	設定値	説明
Security Chip	Disabled Enabled	セキュリティチップ機能を有効にします。
Security Platform	Disabled Enabled	セキュリティチップ機能を有効にします。「Security Chip」が「Disabled」に設定されているとこの項目は表示されません。
Clear Security Chip	—	【Enter】を押すとセキュリティチップに保存されているユーザ情報を初期化します。

「Power」メニュー

設定項目	設定値	説明
System Switch*1*2	Sleep Button Power Button	本体前面にある電源スイッチをパワーボタンまたはスリープボタンとして利用できるようにします。「Power Button」に設定した場合は、電源スイッチを押すことによって電源の操作ができます。「Sleep Button」に設定した場合は、電源スイッチを押すことによってスタンバイ状態または休止状態への移行と復帰ができます。
Resume On Modem Ring*1*2	Off On	「On」に設定すると、シリアルポートに接続したデバイスで本機の電源を入れる、またはスタンバイ状態から復帰します。
Resume On Time*1*2	Off On	「On」に設定すると、レジューム時刻設定時間(Resume Time)で本機をレジュームまたはスタンバイ状態から復帰します。
Resume Time*1*2	hh:mm:ss	レジュームする時刻を設定します。

- ※1 設定項目はユーザパスワードでBIOSセットアップユーティリティを起動したときに変更可能な項目です。
- ※2 ACPI対応のオペレーティングシステム(Windows XPなど)をご利用の場合、無効になります。特に「System Switch」は、ACPI対応のオペレーティングシステムの電源管理の項目で設定してください。

設定項目	設定値	説明
On PME※ ¹	Stay Off Power On	PCIデバイス(LANボード等)によって電源を操作します。リモートパワーオン機能を利用するには、この項目を「Power On」に設定します。
Restore On AC/Power Loss	Power Off Last state Power On	AC電源(AC100V)が失われ、再投入されたとき、どの状態に復旧するかを設定します。「Power Off」に設定するとAC投入時に電源は入りません。「Last state」に設定するとAC電源が失われたときの状態に戻します。電源が入っている状態で、AC電源が切れた場合は、電源が入ります。電源が切れている状態でAC電源が切れた場合は、電源は入りません。「Power On」に設定するとAC投入時に電源が入ります。

※1 設定項目はユーザパスワードでBIOSセットアップユーティリティを起動したときに変更可能な項目です。

参照 ▶ 電源管理の設定 → Windowsのヘルプ

◎ System Switch

「System Switch」の設定を「Power Button」(工場出荷時)から「Sleep Button」に変更した場合の電源を切る操作は、次のようになります。

◆ 正しく電源を切る方法

正しく電源を切る方法については、「PART1 本体の構成各部」の「電源」の「電源の入れ方と切り方」(p.25)をご覧ください。

◆ 強制的に電源を切る方法

ソフトウェアなどのエラーでWindowsが操作できなくなってしまった場合は、『活用ガイド ソフトウェア編』の「トラブル解決Q&A」の「電源を切ろうとしたが…」をご覧ください。

◎ On PME

メモ

PME (PCI Power Management Event) とは、管理者のパソコンからクライアントPC (本機) をリモートパワーオン機能で起動することです。

参照 リモートパワーオン機能→

- ・ 「PART1 本体の構成各部」の「セキュリティ機能/マネジメント機能」(p.86)
- ・ 「PART1 本体の構成各部」の「LAN (ローカルエリアネットワーク)」の「リモートパワーオン機能 (Remote Power On機能) の設定」(p.78)

「Boot」メニュー

チェック!

- ・ USBデバイスからのブートはサポートしていません。
- ・ 「Boot」メニューはユーザパスワードで起動したときには、変更できません。
- ・ 使用環境にあわない起動順序に変更すると正常に動作なくなる場合がありますので、変更には十分注意してください。
- ・ 使用環境によっては、項目が増えることがあります。また、「MBA v7.0.3 Slot 0;50」は工場出荷時に内蔵されているLANです。

設定項目	設定値	説明
Removable Devices	—	本機を起動するデバイス (ブートデバイス) の順番を決めます。設定したデバイスの上から順番に起動されます。
ATAPI CD-ROM Drive		
Hard Drive		起動するデバイスを変更するには【↑】【↓】でデバイスにカーソルを合わせ、【+】【-】で移動します。
Network Boot		
MBA v7.0.3 Slot 0:50		複数のデバイスが存在する「Hard Drive」「Removable Devices」については、さらにその中で起動する順位を設定することができます。

付 録

この章の読み方

目的に合わせて該当するページをお読みください。

この章の内容

割り込みレベル・DMAチャンネル	156
ストラップスイッチの設定	158
お手入れについて	161

割り込みレベル・DMAチャンネル

本機で使用できる周辺機器は、全て「リソース」というものを使用しています。リソースには、大きく分けて「割り込みレベル(IRQ)」「DMAチャンネル」などがあります。

割り込みレベルとDMAチャンネルについて

リソースは、それぞれの機器ごとに違う設定をしなければなりません。リソースが複数の機器に割り当てられている状態(リソースの競合)では、機器が正常に使用できないばかりか、システム全体の動作も不安定になってしまいますので、競合しないように設定してください。

割り込みレベル

本機では、ご購入時には次のように割り当てられています。

IRQ	インターフェイス	IRQ	インターフェイス
0	カウンタおよびタイマ	16	グラフィック
1	PS/2接続キーボード		USBコントローラ
2	(空き)		PCI Express
3	通信ポート(COM2)		LAN
4	通信ポート(COM1) ^{※1}	17	PCI Express
5	(空き)		サウンド
6	フロッピーディスクドライブ		
7	(空き)		
8	リアルタイムクロック	18	USBコントローラ
9	ACPI-Compliant System		PCI Express
10	(空き)	19	USBコントローラ
11	SMBus Controller		PCI Express
12	PS/2接続マウス	20	(空き)
13	数値演算コプロセッサ	21	(空き)
14	プライマリIDE	22	LAN(ワイヤレス)
15	セカンダリIDE	23	USBコントローラ

※1 別のI/O機器に変更する場合は、BIOSの設定を変更してください。

DMAチャンネル

工場出荷時のDMAチャンネルの割り当ては、次の通りです。

DMAチャンネル	データ幅	デバイス
0	8または16ビット	(空き)
1	8または16ビット	(空き)
2	8または16ビット	フロッピーディスク
3	8または16ビット	(空き)
4	—————	DMAコントローラ
5	16ビット	(空き)
6	16ビット	(空き)
7	16ビット	(空き)



ストラップスイッチの設定

BIOSセットアップユーティリティで設定したパスワードを解除したいときに、ストラップスイッチを利用します。

設定前の確認

パスワード解除の設定をする前に、ピンセットやラジオペンチなど、小さな物をつかむのに適した工具を用意してください。

パスワードの解除

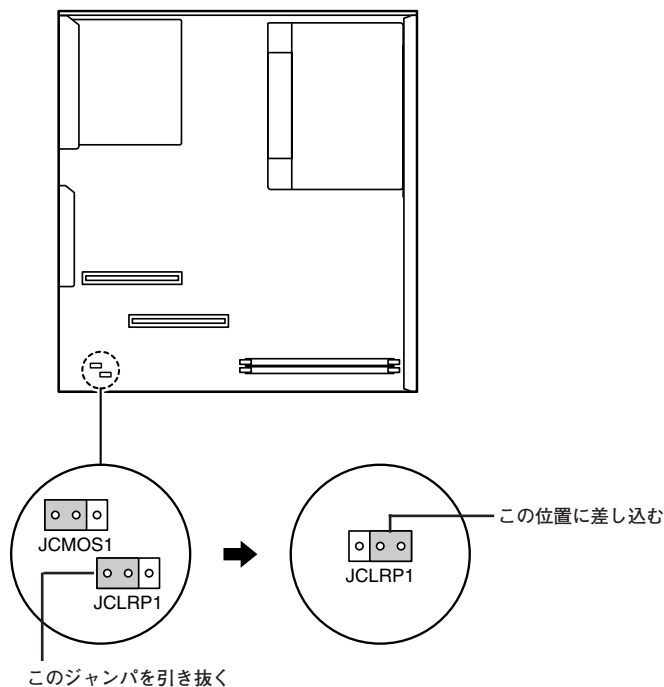
本機では、BIOSセットアップユーティリティを使用してスーパーバイザパスワードとユーザパスワードを設定できます。これらのパスワードを忘れてしまった場合、次の方法でパスワードを解除することができます。

✓チェック!

無断でパスワードを解除することを防ぐために、セキュリティロックに錠を取り付けることをおすすめします。

- 1 「ルーフカバーの開け方」の手順でルーフカバーを開ける (p.101)

- 2** ストラップスイッチのジャンパをピンセットなどを使って、引き抜き、図の位置に差し込む
抜いたジャンパはなくさないように保管してください。



- 3** 「ルーフカバーの閉じ方」の手順でルーフカバーを閉じる (p.104)
- 4** 電源を入れ、Windowsを起動させる

✓チェック!!

必ずルーフカバーを閉じた後、電源を入れてください。

- 5** Windowsを終了させ、電源を切る
- 6** 「ルーフカバーの開け方」の手順でルーフカバーを開ける (p.101)

7 手順2で差し込んだジャンパを元の位置に差し込み直す



8 「ルーフカバーの閉じ方」の手順でルーフカバーを閉じる
(p.104)

以上で、パスワード解除のストラップスイッチの設定は終了です。

お手入れについて

お手入れを始める前に

✓チェック!!

- ・ お手入れにはシンナー、ベンジンなど揮発性有機溶剤や化学雑巾は使用しないでください。外装を傷めたり、故障の原因になることがあります。
- ・ 水やぬるま湯を本機に直接かけないでください。傷みや故障の原因になることがあります。

◎準備するもの

汚れが軽い場合は、やわらかい素材の乾いたきれいな布を用意してください。汚れがひどい場合は、水かぬるま湯を含ませて強くしぼったきれいな布を用意してください。

メモ

OA機器用クリーニングキットも汚れをふき取るのに便利です。OA機器用クリーニングキットについては、NECにお問い合わせください。

参照▶ NECのお問い合わせ先について→『保証規定 & 修理に関するご案内』

お手入れのしかた

本体

布でふいてください。汚れがひどいときは、水かぬるま湯を布に含ませ、よくしぼってから、ふき取ってください。

本体の内部

長時間使うと、ほこりがたまるので、定期的に清掃してください。本体内部の清掃については、ご購入元にお問い合わせください。

フロッピーディスクドライブ、CD/DVDドライブ

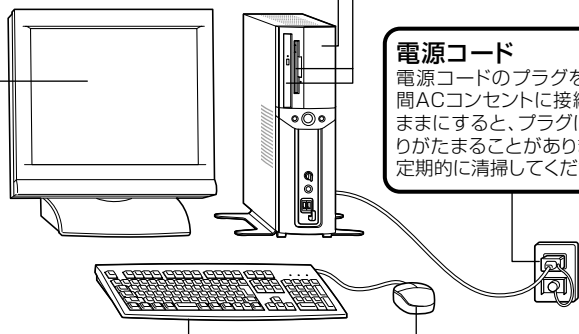
クリーニングディスク(別売)を使ってクリーニングします。ひと月に1回を目安にクリーニングしてください。

ディスプレイ

布でふいてください。汚れがひどいときは、水かぬるま湯を布に含ませ、よくしぼってから、ふき取ってください。また、ディスプレイの画面は傷などが付かないように軽くふいてください。

電源コード

電源コードのプラグを長時間ACコンセントに接続したままにすると、プラグにほこりがたまることがあります。定期的に清掃してください。



キーボード

布でふいてください。汚れがひどいときは、水かぬるま湯を布に含ませ、よくしぼってから、ふき取ってください。キーのすきまからゴミなどが入ったときは、掃除機などで吸い出します。ゴミが取れないときは、ご購入元にお問い合わせください。

マウス

布でふいてください。汚れがひどいときは、水かぬるま湯を布に含ませ、よくしぼってから、ふき取ってください。

マウスの内部

マウスポインタの動きが悪いときは、ボールとローラーもクリーニングしてください。
→「マウスのクリーニング」(次ページ)

✓チェック!

- ・ 水や中性洗剤は、絶対に本体やキーボードに直接かけないでください。故障の原因になります。
- ・ シンナーやベンジンなどの揮発性の有機溶剤や化学ぞうきんは、使用しないでください。本体の外装を傷めたり、故障の原因になったりします。

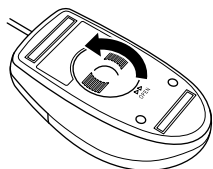
マウスのクリーニング

光センサー式マウスをお使いの場合、マウスの底面のセンサーにほこりなどが付着して、マウスの移動を正しく読み取ることができなくなる場合があります。

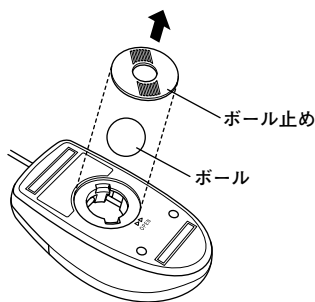
センサー周辺の汚れやほこりをはるくはらってください。

ボール式マウスをお使いの場合は、マウス内部のローラーやボールが汚れると、マウスポインタの動きが悪くなります。次の手順で定期的にクリーニングしてください。ローラーだけクリーニングするときは、4～6の手順は省略してもかまいません。

- 1 本機の電源を切り、マウスのケーブルをキーボードから外す
- 2 マウスの裏側のボール止めを、下図の矢印の方向に回転させる



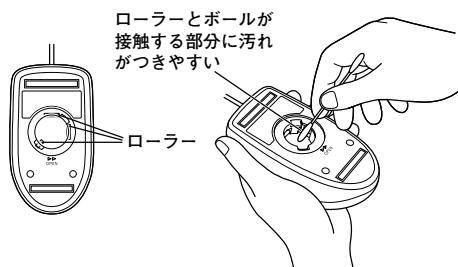
- 3 ボール止めを取り外し、ボールを取り出す



- 4 ボールを中性洗剤で洗い、汚れを落とす
- 5 水で中性洗剤を洗い落とす
- 6 布で水分を拭き取り、風通しの良いところで十分に乾燥させる

7 マウス内部のローラーの汚れを、水分を含ませた綿棒でこすり落とす

汚れが落ちないときは、柔らかい歯ブラシなどで汚れを取ります（このとき、歯ブラシに水やはみがき粉などを付けないでください）。



8 ボールをマウスに戻す

9 ボール止めを取り付け、手順2と逆の方向に回して固定

✓チェック!

- ・ クリーニング中に、マウス内部にゴミが入らないように注意してください。
- ・ クリーニングの際にマウスから取り出した部品は、なくさないようにしてください。
- ・ 水や中性洗剤は、絶対にマウスに直接かけないでください。故障の原因になります。
- ・ シンナーやベンジンなどの有機溶剤は、使用しないでください。マウスの外装を傷めたり、故障の原因になったりします。
- ・ ローラーの汚れを取る場合には、絶対に金属ブラシやカッター、ヤスリなどのような硬いものは使用しないでください。ローラーに傷が付き、故障の原因になります。



索引

索引

英数字

- 3.5インチベイ 100, 120
- AC電源コネクタ 20
- BIOSセットアップユーティリティ
..... 132
- CD-R/RW with DVD-ROMドライブ
..... 18, 66
- CD-ROMドライブ 18, 66
- CD/DVDドライブ 18, 64
- DEP機能 89, 137
- DMAチャンネル 157
- DMS-59コネクタ 23, 53
- DVDスーパーマルチドライブ 18, 66
- 【Fn】(エフエヌキー) 42, 44
- I/Oロック 87, 139
- IRQ 156
- LANコネクタ 22, 75
- LANの設定 77
- Nキーロールオーバー 39
- PC-VP-WS14 88
- PCIスロット 22, 116
- PS/2 キーボードコネクタ 20
- PS/2 マウスコネクタ 21
- USBケーブルフック 18
- USBコネクタ 20, 82
- USBバスパワーハブ 39

ア行

- ウイルス 89
- お手入れ 161
- 音楽CDのデジタル再生 73
- 音量の調節 17, 71

カ行

- 解像度 49
- キーボード 38
- 休止状態 24, 32
- 休止状態からの復帰 33
- 筐体ロック 21, 88
- クローンモード機能 55
- ケーブルストッパ 21, 107
- 誤挿入防止機構 114

サ行

- サウンド機能 71
- シールドプレート 124
- ジャンパ 127, 159
- 周辺機器 91, 99
- 省電力機能 34
- シリアルコネクタ 20
- スーパバイザパスワード 86, 143
- スクロールボタン 45
- スタビライザ 18, 101
- スタンバイ 30, 35

スタンバイ状態からの復帰	31
ストラップスイッチ	158
スライドストップ	21
セキュリティ機能	86
セキュリティチップ機能	151
増設RAMボード	110

タ行

タイマ	36
通風孔	18, 21
ディスプレイ	47
デバイスドライバ	93, 94
デバイスマネージャ	6
デュアルディスプレイ機能	57
電源	24
電源スイッチ	17
電源ランプ	17, 24
盗難防止	21, 88

ナ行

内蔵スピーカボリューム	17, 71
ネットワーク通信/接続ランプ	22
ネットワーク通信ランプ	22
ネットワークブート機能	81

ハ行

ハードディスク	60
ハードディスク/光ディスクアクセスランプ	17
ハードディスクパスワード	87, 147

ハイパワーデバイス	40
パスワード	86, 143
パスワードの解除	145, 150
バックアップ	60
パラレルコネクタ	20
非常時ディスク取り出し穴	65, 70
表示色	49
ファイルベイ用機器	120
フォーマット	63
プラグ&プレイ	93
フロッピーディスクドライブ	62
ヘッドフォン端子	18

マ行

マイク端子	20
マウス	45
マネジメント機能	90
ミニジャック	20
メモリ	100, 110
メモリスロット	111
メモリ容量の確認	115

ヤ行

ユーザパスワード	86, 143
ユニバーサル管理アドレス	76

ラ行

ライトプロテクト	63
ライン出力端子	20
ライン入力端子	20

リソースの競合	92
リフレッシュレート	47
リモートパワーオン機能	37, 90
ルーフカバー	101
ローパワーデバイス	40

ワ行

割り込みレベル	156
---------------	-----



活用ガイド

ハードウェア編

PC98-**NX** シリーズ

Mate

スリムタワー型(高拡張性タイプ)
