

NEC

P C 9 8 -

NX

活用ガイド

ハードウェア編

本体の構成各部

周辺機器を接続する前に

周辺機器の利用

システム設定

PC98-**NX** シリーズ

Mate
Mate J

タイプMF
(液晶一体型)

本機に添付されているマニュアルを、目的にあわせてご利用ください

ご購入いただいたモデルによっては、下記以外にもマニュアルが添付されている場合があります。『はじめにお読みください』の「8 マニュアルの使用方法」でご確認ください。

- ◆ 添付品の確認、本機の接続、Windows Vistaのセットアップ
→ 『はじめにお読みください』
- ◆ 本機を安全に使うための情報
→ 『安全にお使いいただくために』

このマニュアルです

- ◆ 本機の各部の名称・機能、本機の機能を拡張する機器の取り付け方、内部構造の説明、システム設定(BIOS設定)
→ 『活用ガイド ハードウェア編 タイプMF(液晶一体型)』(電子マニュアル)
- ◆ 本機にインストール/添付されているアプリケーションの削除/追加、他のOSのセットアップ
→ 『活用ガイド ソフトウェア編』(電子マニュアル)
- ◆ トラブル解決方法
→ 『活用ガイド ソフトウェア編』(電子マニュアル)
- ◆ 再セットアップ方法
→ 『活用ガイド 再セットアップ編』
- ◆ 選択アプリケーション(ワードプロセッサ/表計算ソフトウェア)の利用方法
→ Microsoft® Office Personal 2007、Microsoft® Office Personal 2007 with Microsoft® Office PowerPoint® 2007、Microsoft® Office Professional 2007があり、マニュアルが添付されています。ご使用のモデルによって異なります。
- ◆ パソコンに関する相談窓口、保証期間と保証規定の詳細内容およびQ&A、有償保守サービス、お客様登録方法、NECの「ビジネスPC」サイトのご案内
→ 『保証規定 & 修理に関するご案内』

Microsoft関連製品の情報について

次のwebサイト(Microsoft Press)では、一般ユーザー、ソフトウェア開発者、技術者、およびネットワーク管理者用に、Microsoft関連製品を活用するための書籍やトレーニングキットなどが紹介されています。
<http://www.microsoft.com/japan/info/press/>



はじめに

このマニュアルは、フォルダやファイル、ウィンドウなど、Windowsの基本操作に必要な用語とその意味を理解していること、また、それら进行操作するためのマウスの基本的な動作がひととおりでき、Windowsもしくは添付のアプリケーションのヘルプを使って操作方法を理解、解決できることを前提に本機固有の情報を中心に書かれています。

もし、あなたがパソコンにはじめて触れるのであれば、上記の基本事項を関連説明書などでひととおり経験してから、このマニュアルをご利用になることをおすすめします。

選択アプリケーション、本機の仕様については、お客様が選択できるようになっているため、各モデルの仕様にあわせてお読みください。

仕様についての詳細は、『はじめにお読みください』の「10 付録 機能一覧」をご覧ください。

2009年5月 初版

このマニュアルの対象機種について

このマニュアルの対象機種は、次のタイプおよび型番です。
型番の「*」の箇所には、PC98-NXシリーズ Mateの場合は「Y」、PC98-NXシリーズ Mate Jの場合は「J」の文字が入ります。

PC98-NXシリーズ Mate
PC98-NXシリーズ Mate J

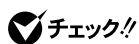
タイプMF (液晶一体型)	M*30A/FE-7、M*29R/FE-7、M*26L/FE-7、 M*22C/FE-7
------------------	---

型番の調べ方、読み方については、『はじめにお読みください』をご覧ください。
また、マニュアル中の説明で、タイプ名や型番を使用している場合があります。

このマニュアルの表記について

◆ このマニュアルで使用している記号

このマニュアルで使用している記号や表記には、次のような意味があります。



してはいけないことや、注意していただきたいことを説明しています。よく読んで注意を守ってください。場合によっては、作ったデータの消失、使用しているアプリケーションの破壊、パソコンの破損の可能性があります。




利用の参考となる補足的な情報をまとめています。



マニュアルの中で関連する情報が書かれている所を示しています。

◆ このマニュアルで使用している表記の意味

本機、本体	このマニュアルの対象機種を指します。 特に周辺機器などを含まない対象機種を指す場合、「本体」と表記します。
DVD/CDドライブ	DVD-ROMドライブ、CD-R/RW with DVD-ROMドライブ、またはDVDスーパーマルチドライブを指します。書き分ける必要がある場合は、そのドライブの種類を記載します。
DVD/CDモデル	DVD-ROMドライブ、CD-R/RW with DVD-ROMドライブ、またはDVDスーパーマルチドライブを内蔵しているモデルを指します。
DVD-ROMモデル	DVD-ROMドライブを内蔵しているモデルを指します。

CD-R/RW with DVD-ROMモデル	CD-R/RW with DVD-ROMドライブを内蔵しているモデルを指します。
DVDスーパーマルチモデル	DVDスーパーマルチドライブを内蔵しているモデルを指します。
FDDモデル	フロッピーディスクドライブを内蔵しているモデルを指します。
FDDレスモデル	フロッピーディスクドライブを内蔵していないモデルを指します。フロッピーディスクをご利用になる場合は別売のUSB接続のフロッピーディスクドライブをご利用ください。
無線LANモデル	IEEE802.11a(5GHz)、IEEE802.11b/g(2.4GHz)、およびIEEE802.11n Draft 2.0(2.4/5GHz)の規格に対応した無線LANインターフェイスを内蔵しているモデルを指します。
インテルvProプロセッサ・テクノロジー対応モデル	インテルvProプロセッサ・テクノロジーに対応したモデルを指します。対応しているモデルは、M*30A/FE-7です。
FeliCa対応モデル	「FeliCaポート(外付け)」を添付しているモデルを指します。
指紋センサ機能付きUSB小型キーボードモデル	指紋センサ機能付きUSB小型キーボードを選択したモデルを指します。
BIOSセットアップユーティリティ	本文中に記載されているBIOSセットアップユーティリティは、画面上では「BIOS SETUP UTILITY」と表示されます。
「アプリケーションCD-ROM」	「アプリケーションCD-ROM/マニュアルCD-ROM」を指します。
「スタート」ボタン	画面左下にある  ボタンを指します。
「スタート」ボタン→ 「すべてのプログラム」→ 「アクセサリ」→「メモ帳」	「スタート」ボタンをクリックし、表示されたスタートメニューから「すべてのプログラム」→「アクセサリ」→「メモ帳」を順にクリックする操作を指します。
【 】	【 】で囲んである文字はキーボードのキーを指します。 【Ctrl】+【Y】と表記してある場合は、【Ctrl】キーを押したまま【Y】キーを押すことを指します。
『 』	『 』で囲んである文字は、マニュアルの名称を指します。

◆このマニュアルで使用しているアプリケーション名などの正式名称

本文中の表記	正式名称
Windows、 Windows Vista	Windows Vista® Business with Service Pack 1 (SP1)
Windows Media Player	Windows Media® Player 11
ウイルスバスター	ウイルスバスター™ 2009
Always アップデート エージェント	Phoenix Always™, Trend Micro Pattern Update Agent
NASCA	NEC Authentication Agent
WinDVD for NEC	InterVideo® WinDVD® for NEC
インテル® AMT	インテル® Active Management Technology


◆このマニュアルで使用しているイラスト、画面、記載内容について

- ・本機のイラストや記載の画面は、モデルによって異なることがあります。
- ・本書に記載の画面は、実際の画面とは多少異なることがあります。

◆「ユーザー アカウント制御」について

アプリケーションを起動したり、本機を操作しているときに「ユーザー アカウント制御」画面が表示されることがあります。

「ユーザー アカウント制御」は、コンピュータウイルスなどの「悪意あるソフトウェア」によって、本機のシステムに影響を及ぼす可能性のある操作が行われるのを防ぐため、これらの操作がユーザーが意図して行った操作によるものかを確認するためのものです。「ユーザー アカウント制御」画面が表示された場合は、表示された内容をよく確認し、操作を行ってください。

 **チェック!**

「ユーザー アカウント制御」画面で管理者権限を持つユーザーのパスワード入力が求められる場合があります。その場合は、画面の内容を確認し入力を行ってください。

◆ デバイスマネージャの開き方

- 1 「スタート」ボタン→「コントロール パネル」をクリック
- 2 「システムとメンテナンス」をクリックし、「デバイス マネージャ」をクリック

「ユーザー アカウント制御」の画面が表示された場合は、画面の表示を確認し操作を行ってください。

「デバイス マネージャ」が表示されます。

ご注意

- (1) 本書の内容の一部または全部を無断転載することは禁じられています。
- (2) 本書の内容に関しては将来予告なしに変更することがあります。
- (3) 本書の内容については万全を期して作成いたしました。万が一不審な点や誤り、記載もれなどお気づきのことがありましたら、ご購入元、またはNEC 121コンタクトセンターへご連絡ください。落丁、乱丁本はお取り替えいたします。
- (4) 当社では、本装置の運用を理由とする損失、逸失利益等の請求につきましては、(3)項にかかわらずいかなる責任も負いかねますので、あらかじめご了承ください。
- (5) 本装置は、医療機器、原子力設備や機器、航空宇宙機器、輸送設備や機器など、人命に関わる設備や機器、および高度な信頼性を必要とする設備や機器などへの組み込みや制御等の使用は意図されておりません。これら設備や機器、制御システムなどに本装置を使用され、人身事故、財産損害などが生じて、当社はいかなる責任も負いかねます。
- (6) 海外NECでは、本製品の保守・修理対応をしておりませんので、ご承知ください。
- (7) 本機の内蔵ハードディスクにインストールされているWindows Vistaおよび本機に添付のCD-ROM、DVD-ROMは、本機のみで使用ください。
- (8) ソフトウェアの全部または一部を著作権の許可なく複製したり、複製物を頒布したりすると、著作権の侵害となります。
- (9) ハードウェアの保守情報をセーブしています。
- (10) 本書に記載されている内容は、このマニュアルの制作時点のもので、お問い合わせ先の窓口、住所、電話番号、ホームページの内容やアドレスなどが変更されている場合があります。あらかじめご了承ください。

Microsoft、Windows、Windows Vista、Windows Aero、Outlook、Windows MediaおよびWindowsのロゴは、米国 Microsoft Corporationの米国およびその他の国における登録商標または商標です。Windowsの正式名称は、Microsoft Windows Operating Systemです。

インテル、Intel、Celeron、インテルCoreはアメリカ合衆国およびその他の国におけるインテルコーポレーションまたはその子会社の商標または登録商標です。

TRENDMICRO、およびウイルスバスターはトレンドマイクロ株式会社の登録商標です。

Roxio Creator、およびBackOnTrackは、米国Sonic Solutions社の商標または登録商標です。

Corel、InterVideo、WinDVDはCorel Corporation およびその関連会社の商標または登録商標です。

©2009 Corel Corporation. All Rights Reserved.

Photo CD portions copyright Eastman Kodak Company 1995

PS/2はIBM社が所有している商標です。

「FeliCa」は、ソニー株式会社の登録商標です。

「FeliCa」は、ソニー株式会社が開発した非接触ICカードの技術方式です。

「Edy」は、ビットワレット株式会社が管理するプリペイド型電子マネーサービスのブランドです。

WebSAMは日本電気株式会社の登録商標です。

Phoenixは、Phoenix Technologies Ltd.の登録商標です。

DeviceProtector、SecureRedirectorおよびFlyFolderはNECパーソナルプロダクツ株式会社の登録商標です。

その他、本書に記載されている会社名、商品名は各社の商標または登録商標です。

©NEC Corporation, NEC Personal Products, Ltd. 2009

日本電気株式会社、NECパーソナルプロダクツ株式会社の許可なく複製・改変などを行うことはできません。

■ 輸出に関する注意事項

本製品(ソフトウェアを含む)は日本国内仕様であり、外国の規格等には準拠していません。
本製品を日本国外で使用された場合、当社は一切責任を負いかねます。
また、当社は本製品に関し海外での保守サービスおよび技術サポート等はありません。

本製品の輸出(個人による携行を含む)については、外国為替及び外国貿易法に基づいて経済産業省の許可が必要となる場合があります。

必要な許可を取得せずに輸出すると同法により罰せられます。

輸出に際しての許可の要否については、ご購入頂いた販売店または当社営業拠点にお問い合わせください。

■ Notes on export

This product (including software) is designed under Japanese domestic specifications and does not conform to overseas standards.

NEC*1 will not be held responsible for any consequences resulting from use of this product outside Japan.

NEC*1 does not provide maintenance service nor technical support for this product outside Japan.

Export of this product (including carrying it as personal baggage) may require a permit from the Ministry of Economy, Trade and Industry under an export control law. Export without necessary permit is punishable under the said law.

Customer shall inquire of NEC sales office whether a permit is required for export or not.

*1 : NEC Corporation, NEC Personal Products, Ltd.

本体の構成各部	15
各部の名称	16
本体前面	16
本体右側面	18
本体左側面	20
本体背面	21
電源	23
電源の状態	23
電源の入れ方と切り方	24
省電力機能について	25
省電力機能使用上の注意	26
スリープ状態	29
休止状態	31
省電力機能の設定	32
電源の自動操作	36
ECOモード機能	37
ECOモード設定ツールのインストール	37
モードを切り替える	38
ECOモード機能の設定	40
キーボード	42
添付されるキーボードの種類	42
使用上の注意	42
キーの名称	45
キーの使い方	48
キーボードの設定	49
マウス	50
マウスについて	50
ディスプレイ	52
使用上の注意	52
表示できる解像度と表示色	52
別売のディスプレイを使う	54
表示するディスプレイの切り替え	55
クローンモード機能を使う	56

デュアルディスプレイ機能を使う	57
ピボット機能	59
ディスプレイの省電力機能	61
ハードディスク	62
使用上の注意	62
ハードディスクのメンテナンス	63
フロッピーディスクドライブ	64
使用上の注意	64
各部の名称と役割	65
使用できるフロッピーディスクの種類	65
フロッピーディスクの内容の保護	66
DVD/CDドライブ	67
使用上の注意	67
各部の名称と役割	68
使用できるディスク	69
読み込みと再生	70
書き込みとフォーマット	72
非常時のディスクの取り出し方	73
サウンド機能	74
音量の調節	74
マイクの設定	75
LAN (ローカルエリアネットワーク)	76
LANへの接続	76
運用上の注意	77
各部の名称と役割	78
LANの設定	79
リモートパワーオン機能 (Remote Power On機能) の設定	81
ネットワークブート機能 (PXE搭載)	84
インテル® AMT	85
無線LAN機能	88
無線LAN使用上の注意	88
無線LAN製品ご使用時におけるセキュリティに関するご注意	88
本機で設定できるセキュリティ	90

無線LAN製品との接続	91
無線LANの設定	91
USBコネクタ	92
使用上の注意	92
接続する前に	94
USB機器の取り付け	94
USB機器の取り外し	94
セキュリティ機能／マネジメント機能	95
セキュリティ機能／マネジメント機能について	95
セキュリティ機能	96
マネジメント機能	104

PART

2

周辺機器を接続する前に 105

周辺機器利用上の注意	106
接続前の確認	106
プラグ&プレイについて	107
デバイスドライバのインストール	107
接続がうまくできない場合	108
周辺機器の取り外しと再接続	109

PART

3

周辺機器の利用 111

接続できる周辺機器	112
本体に接続できる周辺機器一覧	112
本体カバー類の開閉	114
リアカバーの開け方	114
リアカバーの閉じ方	116
メモリ	118
取り付け前の確認	118
メモリの取り付け	120
増設したメモリの確認	123
メモリの取り外し	124
PCカードスロット	126
使用上の注意	126

PCカードをセットする／取り出すときの注意	127
PCカードのセットのしかた	127
PCカードの取り出し方	129
PCカードの割り込みレベルの設定	130
システム設定	131
BIOSセットアップユーティリティについて	132
BIOSセットアップユーティリティの起動	132
BIOSセットアップユーティリティの基本操作	132
BIOSセットアップユーティリティの終了	133
工場出荷時の設定値に戻す	134
設定項目一覧	135
「Main」メニュー	135
「Advanced」メニュー	137
「Security」メニュー	145
「Boot」メニュー	151
ME BIOS Extensionについて	155
使用上の注意	155
工場出荷時のパスワードからの変更	156
ME BIOS Extensionの起動	157
工場出荷時の設定値に戻す	157
ME BIOS Extensionの設定項目一覧	159
使用上の注意	159
「Main」メニュー	159
「Intel(R) ME Platform Configuration」メニュー	160
「Intel(R) AMT Configuration」メニュー	162

付 録	167
割り込みレベル・DMAチャンネル	168
割り込みレベルとDMAチャンネルについて	168
お手入れについて	170
お手入れをはじめる前に	170
お手入れのしかた	171
マウスのクリーニング	172
索 引	175

本体の構成各部

本機の外観上に見えるものから、内蔵されている機器まで、ハードウェア全般の機能と取り扱いについて説明します。

この章の読み方

順番に読んでいく必要はありません。目的にあわせて該当するページをお読みください。

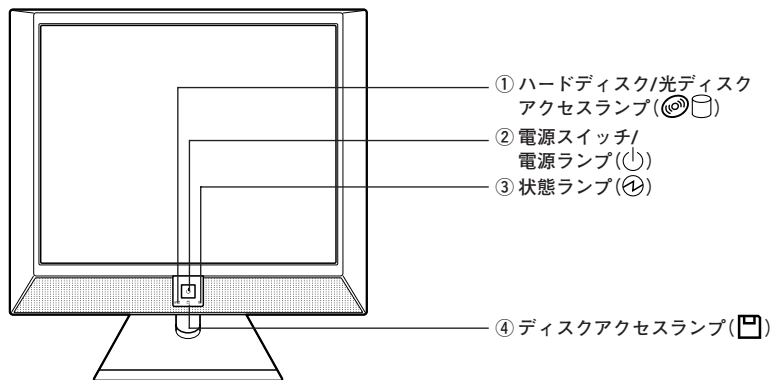
この章の内容

各部の名称	16
電源	23
ECOモード機能	37
キーボード	42
マウス	50
ディスプレイ	52
ハードディスク	62
フロッピーディスクドライブ	64
DVD/CDドライブ	67
サウンド機能	74
LAN(ローカルエリアネットワーク)	76
無線LAN機能	88
USBコネクタ	92
セキュリティ機能/マネジメント機能	95

各部の名称

本体の各部の名称と役割について説明しています。
各部の取り扱い方法や詳しい操作方法については、各項目にある参照ページをご覧ください。

本体前面



① ハードディスク/光ディスクアクセスランプ (🌀💿)

内蔵のハードディスクやDVD/CDドライブにアクセスしているときに点灯します。

✔ チェック!!

ハードディスク/光ディスクアクセスランプ点灯中は電源スイッチを押さないでください。ハードディスクの内容が壊れることがあります。

② 電源スイッチ/電源ランプ (🔌)

電源スイッチは、本体の電源の状態を変更するスイッチです。電源ランプは、電源の状態を表示するランプです。電源が入っているときに点灯します。

詳しくは「電源」(p.23)をご覧ください。

③ 状態ランプ (🔌)

電源の状態を表示するランプです。スリープ状態のときに点滅します。詳しくは「電源」(p.23)をご覧ください。

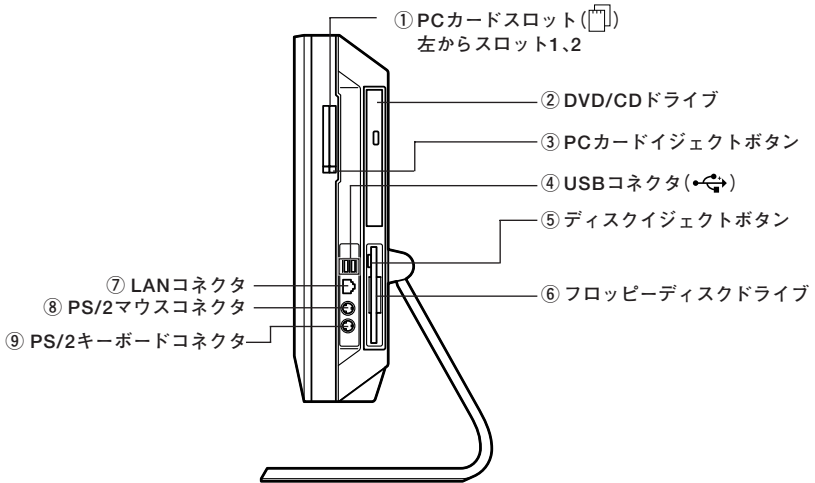
④ ディスクアクセスランプ(凹) (FDDモデルのみ)

内蔵のフロッピーディスクドライブが動作しているときに点灯します。

チェック!!

ディスクアクセスランプ点灯中は、電源スイッチを押したり、ディスクイジェクトボタンを押したりしてフロッピーディスクを取り出さないでください。ディスクの内容が壊れることがあります。

本体右側面



① PCカードスロット (PCカードスロット1, 2)

市販のPCカードをセットするためのスロットです。

詳しくは「PART3 周辺機器の利用」の「PCカードスロット」(p.126)をご覧ください。

② DVD/CDドライブ

DVD-ROMドライブ、CD-R/RW with DVD-ROMドライブ、またはDVDスーパーマルチドライブが内蔵されています。内蔵されているドライブはお使いのモデルによって異なります。詳しくは「DVD/CDドライブ」(p.67)をご覧ください。

③ PCカードイジェクトボタン

PCカードを取り出すときに使用します。

④ USBコネクタ(🔌)

USB機器を接続するコネクタです。本機のUSBコネクタは、USB2.0とUSB1.1の機器に対応しています。USB2.0の転送速度を出すためには、USB2.0対応の機器を接続する必要があります。

詳しくは「USBコネクタ」(p.92)をご覧ください。

⑤ ディスクイジェクトボタン(FDDモデルのみ)

フロッピーディスクを取り出すときに使用します。

⑥ フロッピーディスクドライブ(FDDモデルのみ)

3.5型のフロッピーディスクを読み書きする装置です。

詳しくは「フロッピーディスクドライブ」(p.64)をご覧ください。

⑦ LANコネクタ(📶)

LANケーブルを接続するコネクタです。

⑧ PS/2マウスコネクタ(🖱)

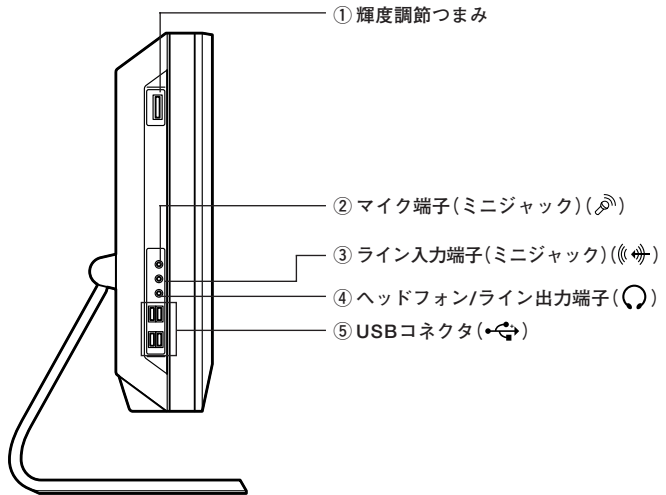
PS/2接続のマウス(ミニDIN6ピン)を接続するコネクタです。テンキー付きPS/2小型キーボードのモデルでは、キーボードのケーブルがキーボード用とマウス用に分岐しているため、マウス用のケーブルを接続します。なお、PS/2接続のマウスはキーボードに接続します。詳しくは「マウス」(p.50)をご覧ください。

⑨ PS/2キーボードコネクタ(🖱)

PS/2接続のキーボード(ミニDIN6ピン)を接続するコネクタです。

詳しくは「キーボード」(p.42)をご覧ください。

本体左側面



① 輝度調節つまみ

液晶ディスプレイの輝度を調節するつまみです。つまみを下に回すと輝度が下がり、上に回すと輝度が上がります。

② マイク端子(ミニジャック) (🎤)

市販のマイクロフォンなどを接続し、音声を入力するための端子です。

③ ライン入力端子(ミニジャック) (🎧)

市販のオーディオ機器から音声信号を入力する端子です。

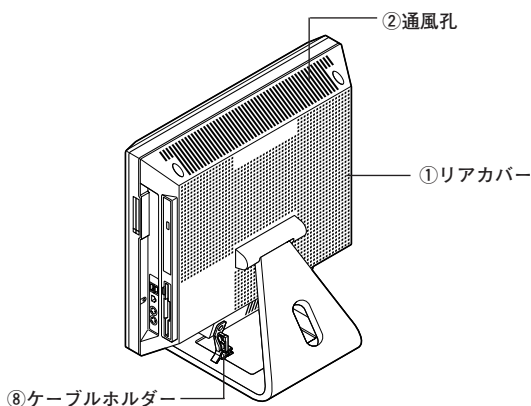
④ ヘッドフォン/ライン出力端子 (🎧)

市販のヘッドフォンやオーディオ機器を接続し、音声を出力するための端子です。

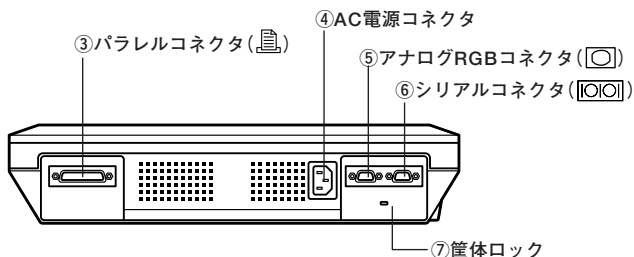
⑤ USBコネクタ (🔌)

USB機器を接続するコネクタです。本機のUSBコネクタは、USB2.0機器とUSB1.1機器に対応しています。USB2.0の転送速度を出すためには、USB2.0対応の機器を接続する必要があります。詳しくは「USBコネクタ」(p.92)をご覧ください。

本体背面



本体底面部拡大図



①リアカバー

接続された機器を保護するカバーです。

②通風孔

本体内部の熱を逃がすための穴です。

③パラレルコネクタ (㉑)

プリンタなどのパラレルコネクタ対応機器を接続するための端子です。

✓チェック!

パラレルコネクタには、D-Sub25ピンのシリアル機器を接続しないでください。

④ AC電源コネクタ (一一一)

ACコンセントから本体に100Vの電源を供給するためのコネクタです。添付の電源コードを接続します。

⑤ アナログRGBコネクタ (□□)

アナログインターフェイスのディスプレイを接続するコネクタです。詳しくは「ディスプレイ」(p.52)をご覧ください。

⑥ シリアルコネクタ (|□□□|)

モデムやISDN TAなどのシリアルコネクタ対応機器を接続するための端子です。

チェック!!

シリアルコネクタでは、変換アダプタを利用した周辺機器の接続はできません。

⑦ 筐体ロック (Ⓚ)

ロック付き盗難防止ケーブルを取り付けます。詳しくは「セキュリティ機能/マネジメント機能」(p.95)をご覧ください。

⑧ ケーブルホルダー

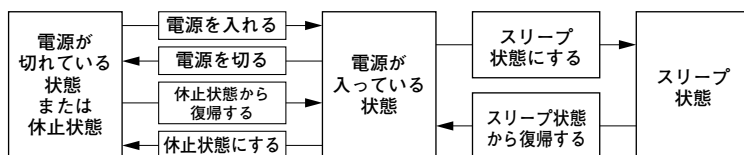
電源コードを本体に固定するためのホルダーです。電源コードの他、LANケーブル、USBケーブル、マウスやキーボードのケーブルなどを固定することもできます。

電源

本機の電源の入れ方と切り方、省電力機能などについて説明しています。

電源の状態

本体の電源の状態には次のように「電源が入っている状態」「スリープ状態」「休止状態」「電源が切れている状態」の4つの状態があります。



◆電源が入っている状態

通常、本体を使用している状態です。

◆スリープ状態

作業中のメモリの状態を保持したまま、ハードディスクやディスプレイを省電力状態にして消費電力を抑えます。メモリの状態を保持するための電力は供給されているので、すぐに作業を再開できます。

◆休止状態

メモリの情報をすべてハードディスクに保存し、本体の電源を切ります。もう一度電源を入れると、休止状態にしたときと同じ状態に復元します。

◆電源が切れている状態

本機の電源を完全に切った状態です。メモリなどの増設はこの状態で行ってください。

電源の状態は、本体の電源ランプと状態ランプで確認することができます。

電源の状態	電源ランプ	状態ランプ	ディスプレイの表示
電源が入っている	青色に点灯	青色に点灯	表示される
スリープ状態	消灯	青色に点滅	表示されない
休止状態	消灯	消灯	表示されない
電源が切れている	消灯	消灯	表示されない

電源の入れ方と切り方

◎ 電源を入れる

電源を入れる際は、次の手順に従って正しく電源を入れてください。

✓ チェック!!

- 本機のドライブに、DVDやCD、フロッピーディスクがセットされた状態で電源を入れると、それらのディスクから起動したり、本機が起動できない場合があります。その場合は、セットされているディスクを取り出してから、電源を入れ直してください。
- いったん電源を切った後で、電源を入れ直す場合は、電源を切ってから5秒以上間隔をあけて電源を入れてください。また、電源コードを抜いたり、ブレーカなどが落ちて電源が切れた場合は、電源コードを抜いた状態で90秒以上間隔をあけてから、再度電源コードを接続し、電源を入れてください。
- メモリを増設した場合、メモリの組み合わせによっては、初期化のために電源を入れてから画面が表示されるまでに時間がかかる場合があります。

- 1 周辺機器の電源を入れる
- 2 本体の電源スイッチを押す

◎ 電源を切る



電源を切る際は、次の手順に従って正しく電源を切ってください。

✓ チェック!!

- Windowsやアプリケーションの起動中や、アクセスランプが点灯している場合は、本機の電源を切らないでください。
- アプリケーションのエラーなどでWindowsの操作ができない場合の電源の強制切断方法については『活用ガイド ソフトウェア編』の「トラブル解決Q&A」の「電源を切るとき」をご覧ください。
- 通信を行っている場合は、通信が終了していることを確認してから電源を切ってください。通信中に電源を切ると、通信中のデータが失われる場合があります。

1 作業中のデータを保存してアプリケーションを終了する

2 「スタート」ボタンをクリック

3 （「ロック」ボタン）の横にある  をクリックし、表示されたメニューから「シャットダウン」をクリック
シャットダウン処理終了後、電源が自動で切れます。
電源スイッチは押さないでください。

4 電源ランプが消灯し、本機の電源が切れたことを確認したら、周辺機器の電源を切る

省電力機能について

省電力機能とは、CPUやハードディスク、ディスプレイといった、本機の主要な部分への電力供給を停止することで、本体の消費電力を抑える機能です。また、作業を一時的に中断したい場合や、中断した作業をすぐに再開したい場合にも便利な機能です。

本機の省電力機能には、「スリープ状態」「休止状態」「ECOモード機能」があります。

◎ ECOモード機能

ECOモード設定ツールのインストール後にホットキーを押すことで、簡単にモードを切り替えることができます。

参照

- ・ スリープ状態について→「スリープ状態」(p.29)
- ・ 休止状態について→「休止状態」(p.31)
- ・ ECOモード設定ツールについて→「ECOモード機能」(p.37)

省電力機能使用上の注意

◎ スリープ状態または休止状態を利用できないとき

次のような場合には、スリープ状態または休止状態にしないでください。本機が正常に動かなくなったり、正しく復帰できなくなることがあります。

- ・ プリンタへ出力中
- ・ 通信アプリケーションを実行中
- ・ LANまたは無線LANを使用して、ファイルコピーなどの通信動作中
- ・ 音声または動画を再生中
- ・ ハードディスク、CDやDVD、フロッピーディスクなどにアクセス中
- ・ Windowsの起動／終了処理中
- ・ スリープ状態または休止状態に対応していないアプリケーションを使用しているとき
- ・ スリープ状態または休止状態に対応していないPCカード、コンパクトフラッシュカード、USB機器を使用しているとき

◎ スリープ状態または休止状態を使用する場合の注意

- ・ スリープ状態のときに次のことが起きると、作業中のデータが失われますので、ご注意ください。
 - 電源コードが本体やACコンセントから外れた
 - 停電が起きた
 - 電源スイッチを4秒以上押し続けて、強制的に電源を切った

スリープ状態または休止状態にする場合は、次のことに注意してください。

- ・ スリープ状態または休止状態から復帰後、すぐにスリープ状態または休止状態にする場合は、本機に負担がかからないように、復帰後、5秒以上経過してから操作してください。

- ・ スリープ状態では、ネットワーク機能がいったん停止しますので、ファイルコピーなどの通信動作が終了してからスリープ状態または休止状態にしてください。また、使用するアプリケーションによっては、スリープ状態から復帰した際にデータが失われることがあります。ネットワークを使用するアプリケーションを使う場合には、あらかじめお使いのアプリケーションについてシステム管理者に確認のうえ、スリープ状態または休止状態を使用してください。
- ・ 通信用アプリケーションを使用中の場合は、通信アプリケーションを終了させてから、スリープ状態または休止状態にしてください。通信状態のままスリープ状態または休止状態にすると、強制的に通信が切断されることがあります。
- ・ スリープ状態または休止状態への移行中は、各種ディスク、PCカード、SDメモリーカードなどの各種メモリーカードの入れ替えなどを行わないでください。データが正しく保存されないことがあります。
- ・ スリープ状態または休止状態中に、機器構成を変更すると、正しく復帰できなくなることがあります。
- ・ スリープ状態に移行する前にUSB機器(マウスまたはキーボード以外)を外してください。USB機器を接続した状態ではスリープ状態に移行または復帰できない場合があります。
- ・ スリープ状態または休止状態への移行中にはUSB対応機器の抜き差しをしないでください。
- ・ 「電源オプション」で各設定を変更する場合は、コンピュータの管理者権限(Administrator権限)を持つユーザーアカウントでログオンしてください。
- ・ CDやDVD、フロッピーディスクをセットしたまま休止状態から復帰すると、正しく復帰できずにCDやDVD、フロッピーディスクから起動してしまうことがあります。休止状態にする場合は、CDやDVD、フロッピーディスクを取り出してから休止状態にしてください。また、フロッピーディスクを使用している場合は、必要なファイルを保存してからフロッピーディスクを取り出してください。
- ・ DVD/CDドライブにフォトCDをセットしたままスリープ状態または休止状態にすると、復帰に時間がかかることがあります。
- ・ スリープ状態のときに装置本体内のファンが作動する場合があります。
- ・ PCカードを使用している場合、PCカードと接続されている機器の組み合わせによっては、正しく復帰できない場合があります。復帰後正しく認識されなかった場合は、PCカードの抜き差しまたは再起動を行ってください。スリープ状態または休止状態にする前にPCカードを取り外すことをおすすめします。

◎ スリープ状態または休止状態から復帰する場合の注意

スリープ状態または休止状態から復帰する場合は、次のことに注意してください。

- ・ スリープ状態または休止状態にしてからすぐに復帰する場合は、本機に負担がかからないよう、スリープ状態または休止状態になった後、5秒以上経過してから操作してください。
- ・ スリープ状態または休止状態中に周辺機器の取り付けや取り外しなどの機器構成を変更すると、正常に復帰できなくなることがあります。
- ・ スリープ状態や休止状態からの復帰中にはUSB機器の抜き差しをしないでください。
- ・ 次のような場合には、復帰が正しく実行されなかったことを表しています。
 - アプリケーションが動作しない
 - スリープ状態または休止状態にする前の内容を復元できない
 - マウス、キーボード、電源スイッチを操作しても復帰しない

このような状態になるアプリケーションを使用しているときは、スリープ状態または休止状態にしないでください。

電源スイッチを押しても復帰できなかったときは、電源スイッチを4秒以上押し続けてください。電源ランプが消え、電源が強制的に切れまします。この場合、BIOSセットアップユーティリティの内容が、工場出荷時の状態に戻っていることがあります。必要な場合は再度設定してください。

スリープ状態

作業中のメモリ状態を保持したまま、ハードディスクやディスプレイを省電力状態にして消費電力を抑えている状態です。メモリの状態を保持するための電力は供給されているので、すぐに作業を再開できます。

✔チェック!!

スリープ状態への移行およびスリープ状態からの復帰は、各状態になってから5秒以上の間隔をあけてください。

◎スリープ状態にする

工場出荷時の設定で、電源が入っている状態から手動でスリープ状態にするには、次の方法があります。

1 「スタート」ボタンをクリックし、（「電源」ボタン）をクリック

Windowsが終了し、スリープ状態になります。

Windowsの終了処理中は電源スイッチを押さないでください。

2 電源ランプを確認する

本体の電源ランプでスリープ状態になっていることを確認してください。

メモ

本機ではハイブリッドスリープを使用する設定になっています。

ハイブリッドスリープはスリープ状態時に電力の供給が絶たれた場合に備え、メモリとハードディスクの両方にデータを保存するため、作業内容をより安全に維持します。

参照 ▶ ハイブリッドスリープについて→Windowsのヘルプ

◎スリープ状態から復帰する

スリープ状態から手動で電源が入っている状態に復帰するためには、次の方法があります。

◆電源スイッチを押す

1 電源スイッチを押す

✔チェック!

電源スイッチを押して復帰する場合は、電源スイッチを4秒以上押し続けしないでください。電源スイッチを4秒以上押し続けると、強制的に電源が切れ、保存していないデータは失われます。

2 ユーザ選択画面が表示された場合は、ログオンするユーザを選択する

3 パスワード入力画面が表示された場合は、選択したユーザのパスワードを入力する

◆マウスまたはキーボードを操作する

マウスまたはキーボードの設定を変更することでスリープ状態から復帰させることができます。

参照

キーボードやマウスでスリープ状態から復帰する／しないようにする設定について→『活用ガイド ソフトウェア編』の「トラブル解決Q&A」の「省電力機能」

休止状態

メモリの情報をすべてハードディスクに保存し、本体の電源を切った状態です。もう一度電源を入れると、休止状態にしたときと同じ状態に復元しますので、本機での作業を長時間中断する場合、消費電力を抑えるのに有効です。

✓チェック!



休止状態への移行および休止状態からの復帰は、状態の変更が完了してから5秒以上の間隔をあけて行ってください。

◎休止状態にする

電源が入っている状態から手動で休止状態にするには、次の方法があります。

✓チェック!

本機ではハイブリッドスリープを使用する設定になっているため、この方法で休止状態にすることはできません。
この方法で休止状態にしたい場合は、ハイブリッドスリープを使用しないで設定してください。設定の変更方法については、『活用ガイド ソフトウェア編』の「トラブル解決Q&A」の「省電力機能」をご覧ください。

- 1 「スタート」ボタンをクリック
- 2 （「ロック」ボタン）の横にあるをクリックし、表示されたメニューから「休止状態」をクリック
休止状態への移行処理後、電源は自動で切れます。電源スイッチを押さないでください。
- 3 電源ランプを確認する
本体が休止状態になると、電源ランプが消灯します。

◎ 休止状態から復帰する

休止状態から手動で電源が入っている状態に復帰するには、次の手順で行います。


- 1 電源スイッチを押す
- 2 ユーザ選択画面が表示された場合は、ログオンするユーザを選択する
- 3 パスワード入力画面が表示された場合は、選択したユーザのパスワードを入力する

省電力機能の設定

省電力機能の設定は、Windowsの「電源オプション」で行います。「電源オプション」では、あらかじめ設定されている電源プランから使用するプランを選択する他、新規のプランの作成ができます。また、各種プランごとに省電力機能を実行するための操作の設定や、省電力機能が実行されるまでの時間を設定することができます。

◎ 電源プランの選択

設定されている電源プランから選択する場合は、次の手順で行います。

- 1 「スタート」ボタン→「コントロール パネル」をクリック
- 2 「システムとメンテナンス」をクリックし、「電源オプション」をクリック
- 3 表示されているプランから使用したいプランを選択する
表示されているプラン以外から選択したい場合は、「追加のプランを表示します」をクリックし、表示されたプランから選択してください。
- 4  ボタンを押す

以上で電源プランの選択は完了です。

◎ 電源プランの設定の変更

すでに登録されている電源プランの設定を変更する場合は、次の手順で行います。

- 1 「電源プランの選択」(p.32)の手順1～2を行う
- 2 設定を変更したいプランの「プラン設定の変更」をクリック
- 3 表示された画面で設定を行う
電源の種類ごとに設定できます。

項目	説明
ディスプレイの電源を切る	指定した時間何も入力がない場合、ディスプレイの電源を切ります。
コンピュータをスリープ状態にする	指定した時間何も入力がない場合、本機がスリープ状態になります。

✓チェック!

設定時間を変更したときに、「コンピュータをスリープ状態にする」時間が「ディスプレイの電源を切る」時間よりも短くならないように、設定時間が自動的に変更される場合があります。個別に設定する場合は「詳細な電源設定の変更」をクリックして設定してください。

メモ

- ・ 「詳細な電源設定の変更」をクリックすると、電源プランごとに詳細な設定が行えます。
- ・ 「このプランの既定の設定を復元する」を選択すると、設定値が既定の値に戻ります。

4 「変更の保存」ボタンをクリック

以上で電源プランの設定の変更は完了です。

◎ 電源プランの作成

新規の電源プランを作成する場合は、次の手順で行います。

- 1** 「電源プランの選択」(p.32)の手順1～2を行う
- 2** 左のメニューから「電源プランの作成」をクリック
- 3** 表示される電源プランから作成したいプランに近いプランを選択する
- 4** 「プラン名」欄に作成する電源プラン名を入力し、「次へ」ボタンをクリック
- 5** 表示される画面で設定を行う
- 6** 「作成」ボタンをクリック

以上で電源プランの作成は完了です。

作成した電源プランは、「電源プランの選択」(p.32)の手順で選択ができます。

◎省電力機能を実行する操作の変更

電源スイッチを押すことで実行される省電力機能を変更する場合は次の手順で行います。

✓チェック!!

この手順で設定を行った場合、現在登録されているすべての電源プランの設定が変更されます。電源プランごとに設定を行いたい場合は、それぞれの電源プランの設定画面の「詳細な電源設定の変更」から行ってください。

- 1 「スタート」ボタン→「コントロールパネル」をクリック
- 2 「システムとメンテナンス」をクリックし、「電源オプション」にある「電源ボタンの動作の変更」をクリック
- 3 「電源ボタンの設定」の「電源ボタンを押したときの動作」欄で、動作を設定する

✓チェック!!

工場出荷時の「電源ボタンを押したときの動作」の設定は「シャットダウン」になっています。

- 4 「変更の保存」ボタンをクリック

以上で設定は完了です。

電源の自動操作

タイマ、LANからのアクセス(リモートパワーオン機能)によって、自動的に電源の操作を行うことができます。

✔ チェック!!

タイマ、LANの自動操作によりスリープ状態から復帰した場合、本体はスリープ状態から復帰しているのに、ディスプレイには何も表示されない状態になることがあります。この場合、マウスを動かさずかキーボードのキーを押すことによってディスプレイが表示されます。

◎ タイマ機能(電源オプション)

設定した時間を経過しても、マウスやキーボードからの入力およびハードディスクへのアクセスなどが無い場合、自動的にディスプレイの電源を切ったり、スリープ状態にすることができます。

工場出荷時は次のように設定されています。

電源設定の名称	ディスプレイの電源を切る	ハードディスクの電源を切る	スリープ状態にする	休止状態にする
標準	約10分	約10分	約25分	なし

メモ

本機は、省エネルギーのため工場出荷時にスリープ状態になるように設定してあります。

◎ リモートパワーオン機能(LANによる電源の自動操作)

LAN経由で、離れたところにあるパソコンの電源を操作する機能です。

参照

- ・「LAN(ローカルエリアネットワーク)」の「リモートパワーオン機能(Remote Power On機能)の設定」(p.81)
- ・「セキュリティ機能/マネジメント機能」の「マネジメント機能」の「リモートパワーオン機能(Remote Power On機能)」(p.104)

ECOモード機能

本機では、3つの省電力設定から利用シーンにあわせて、最適な設定に切り替えることができます。設定の切り替えは、ECOモード機能の設定、または設定したホットキーでキーボードから簡単に行うことができます。

ECOモード設定ツールのインストール

ECOモード設定ツールのインストールは、次の手順で行います。



「ECOモード設定ツール」は工場出荷時にはインストールされていません。

- 1 DVD/CDドライブに「アプリケーションCD-ROM」をセットする
- 2 「スタート」ボタン→「すべてのプログラム」→「アクセサリ」→「ファイル名を指定して実行」をクリック
- 3 「名前」に「<DVD/CDドライブ名>:\\$NXSETUP.EXE」と入力し、「OK」ボタンをクリック
- 4 「ECOモード設定ツール(タイプMF用)」を選択し、「インストール」ボタンをクリック
「ECOモード設定ツールセットアップウィザードへようこそ」画面が表示されます。
- 5 「次へ」ボタンをクリック
「使用許諾契約書」画面が表示されます。
- 6 「同意する」を選択し、「次へ」ボタンをクリック
- 7 「インストールが完了しました。」画面が表示されたら、DVD/CDドライブから「アプリケーションCD-ROM」を取り出し、「閉じる」ボタンをクリック
- 8 再起動を促すメッセージが表示されたら、「はい」ボタンをクリック




以上でECOモード設定ツールのインストールは完了です。

モードを切り替える


✓チェック!!

インストール直後の状態では、モードの切り替えに使用するホットキーは設定されていません。「ECOモード機能の設定」の「ホットキーの設定」をご覧ください、切り替えに使用するホットキーを設定してください。

インストール直後の設定では、ECOモード機能で切り替えることのできるモードには次の3つがあり、「標準」が選択された状態になっています。

モード	通知領域のアイコンおよび色	説明
高性能	 (青)	CPU速度を高速に保ち、時間が経過してもスリープ状態に移行しないモードです。電源プランは「高性能」が割り当てられており、外部ディスプレイの輝度は7に設定されています。
標準	 (水色)	本機の手速を優先させる電源設定ですが、操作がない状態で一定の時間が経過した場合、スリープ状態に移行します。電源プランは「標準」が割り当てられており、外部ディスプレイの輝度は7に設定されています。
ECO	 (緑)	電力をもっとも節約する設定で、標準よりも早い時間でスリープ状態に移行します。電源プランは「ECO」が割り当てられており、外部ディスプレイの輝度は2に設定されています。

設定したホットキーを押すと、設定されているモードが表示され、以後、ECOボタンまたは設定したホットキーを押すごとに、モードが切り替わります。現在のモードは、ECOボタンのランプの色、または画面右下の通知領域にあるアイコンで確認できます。

 チェック!!

- ・ 表中のアイコンはインストール直後の設定のものです。実際に表示されるアイコンは選択しているモードに割り当てている電源プランにより異なります。
- ・ Windowsのログイン画面が表示されている場合、設定したホットキーを押してもモードは変更されません。
- ・ 省電力を優先する割り当てているモードを選択している電源プランを選択している場合、DVD-Videoディスクの再生などの映像を表示するアプリケーションで、再生品質が低下する可能性があります。そのような場合は、「高性能」などの性能を優先するモードを選択してください。
- ・ 輝度の切り替えは、次のディスプレイでのみ可能です。
 - LCD-EA221WMe-C
 - LCD194WXM-V
 - LCD93VXM-V
 - LCD73VXM-V
 - LCD52VM-V
- ・ ディスプレイ側で輝度を調整した場合、本機を再起動したり、スリープ状態や休止状態から復帰すると、「ECOモード設定ツール」で設定した輝度に戻ります。

ディスプレイ側で調整した輝度で使用したい場合は、「ECOモード設定ツール」の各モードの詳細設定で、「ディスプレイの明るさ設定」の「モード切り替えで明るさを変更する」のチェックを外してください。
- ・ ディスプレイを2台接続している場合、2台のディスプレイの輝度の設定は、同じ数値になります。

またお使いのディスプレイによっては、同じ数値でも実際の輝度が異なる場合があります。

ECOモード機能の設定

◎ モード設定の変更

ECOモード機能で切り替える各モードの設定を変更する場合は、次の手順で行います。

- 1 「スタート」ボタン→「すべてのプログラム」→「ECOモード設定ツール」→「ECOモード設定ツール」をクリック
- 2 表示される画面で設定を行う
 - ・ 電源プラン
それぞれのモードに割り当てる電源プランを選択します。
 - ・ 「詳細設定」ボタン
モードごとの電源プランをカスタマイズできます。
「詳細設定」画面の「初期設定に戻す」ボタンをクリックすることで、各モードの設定をインストール直後の状態に戻せます。
 - ・ 「初期設定に戻す」ボタン
3つのモードと電源プランの組み合わせを、インストール直後の設定に戻します。

3 「OK」ボタンをクリック

チェック!!

- ・ ECOモード設定ツールの各モードに設定している電源プランを削除した場合、削除した電源プランを選択していたモードには「設定なし」が設定されます。
- ・ 「初期設定に戻す」ボタンでインストール直後の設定に戻したときに、インストール直後の設定で使用している電源プランが削除されていた場合も「設定なし」が設定されます。

◎ホットキーの設定

モードの切り替えに使用するホットキーを1つ設定できます。
ホットキーの設定は、次の手順で行います。

- 1 「スタート」ボタン→「すべてのプログラム」→「ECOモード設定ツール」→「ECOモード設定ツール」をクリック
- 2 「ホットキーの設定」ボタンをクリック
- 3 使用するホットキーを選択し、「OK」ボタンをクリック

メモ

- ・ ホットキーには、次のキーが設定できます。
 - 【Alt】+【F1】～【F3】、【F5】～【F12】
 - 【Ctrl】+【F1】～【F12】
- ・ 「初期設定に戻す」ボタンをクリックすると、ホットキーの設定をインストール直後の状態に戻します

キーボード

本機に添付されているキーボードのキーの名称や、キーの使い方について説明しています。

添付されるキーボードの種類

本機に添付されるキーボードには、接続するインターフェイス、キー配列などの違いにより、次の種類のキーボードがあります。

キーボードの種類・名称		インターフェイス	キー配列
PS/2接続のキーボード	PS/2 109キーボード	PS/2	109配列
	テンキー付きPS/2小型キーボード		109準拠
USB接続のキーボード	USB 109キーボード	USB	109配列
	指紋センサ機能付きUSB小型キーボード		109準拠

使用上の注意

◎Nキーロールオーバー

Nキーロールオーバーとは、複数のキーを同時に押した場合に、最後に入力したキーが有効になる機能です。ただし、本機のキーボードは、疑似Nキーロールオーバーのため、複数のキーを同時に押した場合には、正常に表示されないことや、有効にならないことがあります。

◎USBキーボードの接続

電源が入った状態でUSBキーボードを抜き差しする場合、USBキーボードの取り外しや取り付けを、本体が認識するためには数秒～10秒程度必要です。瞬間的な抜き差しを繰り返すとキーボード入力ができなくなることがあります。

キーボード入力ができなくなってしまった場合は、USBキーボードを正しく接続した後に、電源スイッチを4秒以上押し続けて強制的に電源を切り、Windowsを再起動してください。

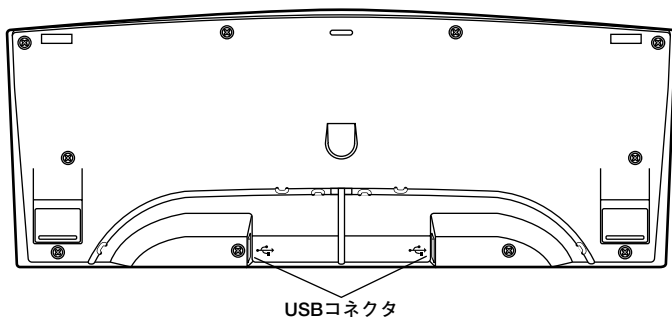
✔チェック!!

指紋センサ機能付きUSB小型キーボードの接続は、本体のUSBコネクタに接続します。外部ハブを挟んで接続しないでください。

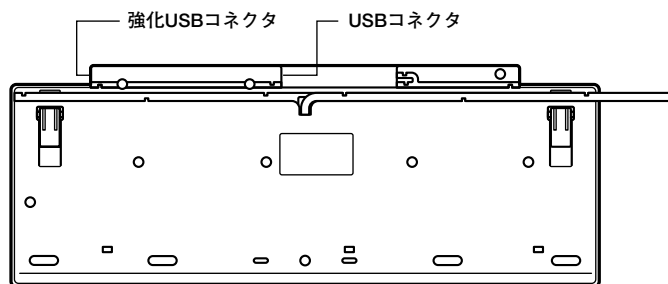
◎USB機器の電源容量による接続制限

キーボードの裏面には、USB機器を接続するためのコネクタが2つあります。

◆USB109キーボードの場合



◆指紋センサ機能付きUSB小型キーボードの場合



片方のコネクタには添付のUSBマウスを接続します。もう片方のコネクタには別売のUSB機器を接続して利用することができます。指紋センサ機能付きUSB小型キーボードの左側面のUSBコネクタは、頻繁に抜き差しをする機器の接続に使用するために、通常のUSBコネクタよりも抜き差しに強くなっています。添付されているUSBメモリなどを使用する場合は、強化USBコネクタを利用することをおすすめします。

✔チェック!!

指紋センサ機能付きUSB小型キーボードにUSBメモリを接続する場合は、USBメモリを抜き差しする際にマウスケーブルを圧迫しないようにご注意ください。

USBキーボードのコネクタに別売のUSB機器を接続する場合は、次の制限がありますのでご注意ください。

- ・ USBキーボードのUSBコネクタは、電源が接続先から供給されて動作するコネクタです。

USB機器は、接続先に要求する電源の容量によって、「ハイパワーデバイス」と「ローパワーデバイス」の2種類に分類されます。USB接続のキーボードに接続できるUSB機器は「ローパワーデバイス」のものに限られます。

メモ ハイパワーデバイス、ローパワーデバイス

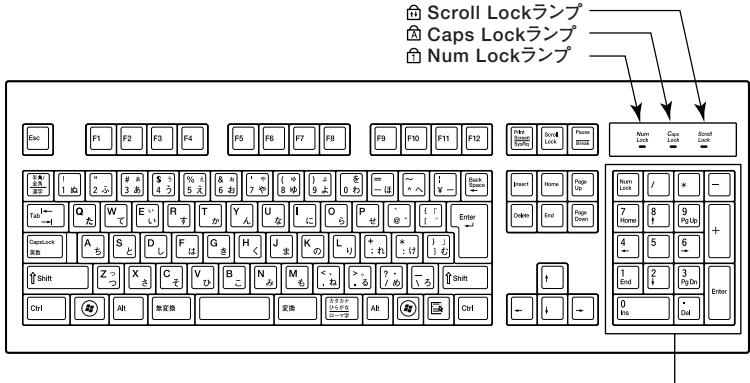
ハイパワーデバイス：接続先に500mA以下の電源を要求するUSB機器

ローパワーデバイス：接続先に100mA以下の電源を要求するUSB機器

- ・ USBの仕様では、USB機器は最大5段まで縦列接続が可能ですが、実際のシステム運用上では2段までの縦列接続で使用してください。
- ・ USBキーボードのコネクタにUSB2.0機器を接続すると、USB転送速度が最大12Mbpsに制限されます。

◎ PS/2 109キーボード、USB109キーボード

キーボード上には、文字を入力するキーの他に、ソフトウェアの操作に使う特殊なキーがあります。これらのキーの機能は使用するソフトウェアによって異なります。

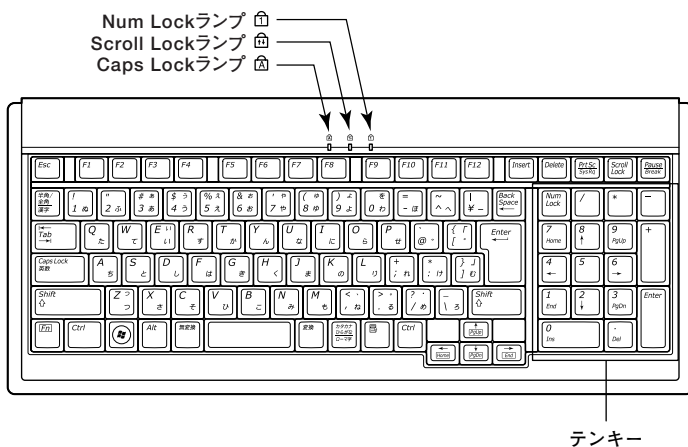


テンキー

※：USB109キーボードは、デザインに若干の違いがあります。

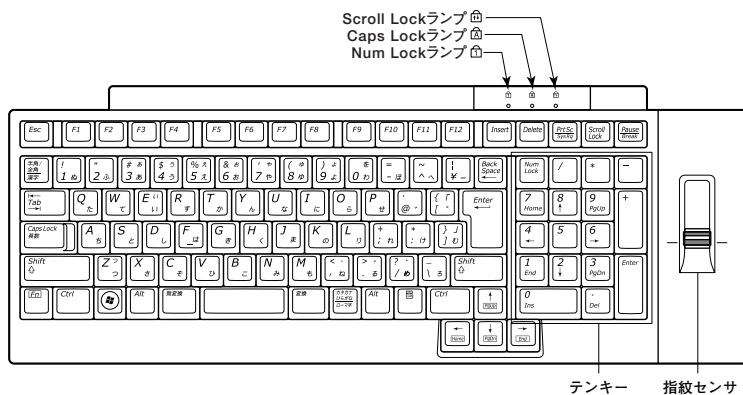
- | | | | |
|--------------------|-----------------|----------------|-------------------|
| Esc | : エスケープキー | [Space] | : スペースキー |
| F1 ~ F12 | : ファンクションキー | 変換 | : 変換キー |
| Print Screen SysRq | : プリントスクリーンキー | カタカナ ひらがな ローマ字 | : カタカナひらがな/ローマ字キー |
| Scroll Lock | : スクロールロックキー | Enter | : エンターキー |
| Pause/Break | : ポーズ/ブレイクキー | Back Space | : バックスペースキー |
| 半角/全角/漢字 | : 半角/全角/漢字キー | Insert | : インサートキー |
| Tab | : タブキー | Delete | : デリートキー |
| Caps Lock 英数 | : キャップスロック/英数キー | Home | : ホームキー |
| ↑ Shift | : シフトキー | End | : エンドキー |
| Ctrl | : コントロールキー | Page Up | : ページアップキー |
| [Win] | : Windowsキー | Page Down | : ページダウンキー |
| [App] | : アプリケーションキー | ↑ ↓ ← → | : カーソル移動キー |
| Alt | : オルトキー | Num Lock | : ニューメリックロックキー |
| 無変換 | : 無変換キー | | |

◎テンキー付きPS/2小型キーボード



- | | |
|-----------------|-------------------|
| : エスケープキー | : スペースキー |
| : ファンクションキー | : 変換キー |
| : プリントスクリーンキー | : カタカナひらがな/ローマ字キー |
| : スクロールロックキー | : エンターキー |
| : ポーズ/ブレイクキー | : バックスペースキー |
| : 半角/全角/漢字キー | : インサートキー |
| : タブキー | : デリートキー |
| : キャップスロック/英数キー | : ホームキー |
| : シフトキー | : エンドキー |
| : コントロールキー | : ページアップキー |
| : Windowsキー | : ページダウンキー |
| : アプリケーションキー | : カーソル移動キー |
| : オルトキー | : ニューメリックロックキー |
| : 無変換キー | : エフエヌキー |

◎指紋センサ機能付きUSB小型キーボード



: エスケープキー	: スペースキー
: ファンクションキー	: 変換キー
: プリントスクリーンキー	: カタカナひらがな/ローマ字キー
: スクロールロックキー	: エンターキー
: ポーズ/ブレイクキー	: バックスペースキー
: 半角/全角/漢字キー	: インサートキー
: タブキー	: デリートキー
: キャップスロック/英数キー	: ホームキー
: シフトキー	: エンドキー
: コントロールキー	: ページアップキー
: Windowsキー	: ページダウンキー
: アプリケーションキー	: カーソル移動キー
: オルトキー	: ニューメリックロックキー
: 無変換キー	: エフエヌキー

参照 ▶ 指紋センサのご利用方法→『指紋センサ(ライン型) ユーザーズガイド』

キーの使い方

◎日本語入力のオン/オフ

日本語入力のオン/オフを切り替えるには【半角/全角】または【Caps Lock】を押します。

MS-IMEで入力を行う際の操作方法について、詳しくは、MS-IMEのヘルプをご覧ください。

・ MS-IMEのヘルプ

MS-IMEの言語バーの「ツール」→「ヘルプ」→「目次とキーワード」をクリック

◎ ホットキー機能(【Fn】の使い方)

テンキー付きPS/2小型キーボード、指紋センサ機能付きUSB小型キーボードをお使いの場合、【Fn】と他のキーを組み合わせると異なるキーの機能を実行することができます。これをホットキー機能といいます。

キー操作	機能	説明
【Fn】+【↑】	Page Up	【PgUp】の役割
【Fn】+【↓】	Page Dn	【PgDn】の役割
【Fn】+【←】	Home	【Home】の役割
【Fn】+【→】	End	【End】の役割

キーボードの設定

Windowsでキーボードをより使いやすく設定することができます。設定について詳しくは、Windowsのヘルプをご覧ください。

マウス

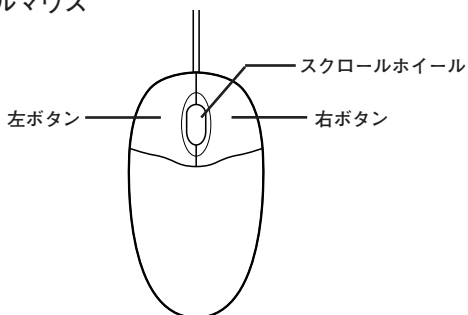
本機に添付されているマウスの使い方について説明しています。

参照 ▶ マウス→Windowsのヘルプ

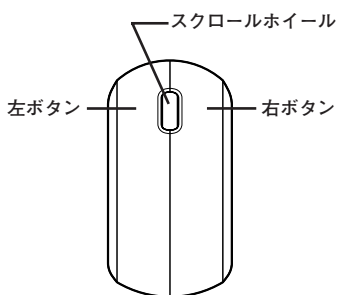
マウスについて

本機に添付されるマウスは、次のいずれかのマウスです。

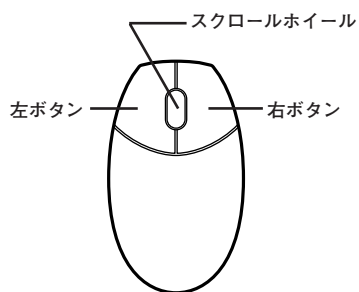
◆PS/2ボールマウス




◆光センサーPS/2マウス



◆光センサーUSBマウス



 **チェック!!**


光センサーUSBマウス、PS/2光センサーマウスは、マウス底面からの赤い光によって映し出される陰影を、センサーで検知することでマウスの動きを判断しています。そのため、次のようなものの上で使用した場合、操作したとおりにマウスポインタが動かないなど、正常に動作しないことがあります。

- ・ 鏡など反射しやすいもの
- ・ ビニールやガラスなど、透明、半透明のもの
- ・ 光沢のあるマウスパッドや机
- ・ 雑誌や新聞の写真など網点の印刷物、同じパターンが連続しているもの
- ・ 濃淡のはっきりした縞模様や柄のもの

◎ スクロールホイールの使い方

スクロールホイールを上方向に回転させたり、下方向へ回転させることで上下にスクロールします。

また、スクロールホイールをクリックしたり、押し続けたときにスクロールアイコンが表示されます。その場合は、三角マークの方向にマウスを動かすと画面を上下にスクロールさせることができます。スクロールホイールを再度クリックしたり、指を離すとスクロールアイコンが消えます。

 **チェック!!**

スクロールホイールはアプリケーションによっては使用できない場合があります。

ディスプレイ

本機に接続できるディスプレイの種類と、表示できる解像度と表示色について説明しています。

使用上の注意

- ・ リフレッシュレート(垂直走査周波数)の設定値はセットアップが完了したときに、本体とディスプレイの組み合わせでもっとも適した値に自動的に設定されます。通常ご使用になるときは設定を変更しないでください。機種によってはリフレッシュレート(垂直走査周波数)の設定を「画面の設定」で変更できる場合がありますが、ディスプレイがサポートしていないリフレッシュレートを設定すると画面が乱れることがあります。
- ・ 本機のメモリ容量が1GB未満の場合、特定のスクリーンセーバーを起動中に、画面が一瞬だけ単一の色で塗りつぶされることがあります。

表示できる解像度と表示色

本機のグラフィック機能で表示できる解像度と表示色は、本体の液晶ディスプレイに表示する場合と、別売のディスプレイに表示する場合で異なります。詳しくは、次の表をご覧ください。

■ 本体の液晶ディスプレイの場合

解像度 [ドット]	表示色	水平走査 周波数 [kHz]	垂直走査 周波数 [Hz]	本体の 液晶 ディスプレイ
800×600	65,536色 1,677万色	37.9	60	○
		46.9	75	×
		53.7	85	×
1,024×768	65,536色 1,677万色	48.4	60	○
		60	75	×
		68.7	85	×
1,280×1,024	65,536色 1,677万色	64	60	○
		80	75	×
		91.1	85	×

■ 別売の外部ディスプレイを使う場合

解像度 [ドット]	表示色	水平走査 周波数 [kHz]	垂直走査 周波数 [Hz]	アナログ 接続
800×600	65,536色 1,677万色	37.9	60	○*
		46.9	75	○*
		53.7	85	○*
1,024×768	65,536色 1,677万色	48.4	60	○*
		60	75	○*
		68.7	85	○*
1,280×1,024	65,536色 1,677万色	64	60	○*
		80	75	○*
		91.1	85	○*
1,440×900	65,536色 1,677万色	48.4	60	○*
		60	75	○*
		68.7	85	○*
1,600×1,200	65,536色 1,677万色	75	60	○*
		93.8	75	○*
		106.3	85	○*
1,680×1,050	65,536色 1,677万色	65.3	65.3	○*
		65.3	65.3	○*
		65.3	65.3	○*

※：グラフィックアクセラレータのサポートするモード(解像度/表示色/垂直走査周波数)です。実際に表示できるモードは接続するディスプレイにより異なります。
また、液晶ディスプレイでは、サポートする最大解像度よりも小さく設定した場合は拡大表示となることがあります。
拡大表示では、文字の線や太さが不均一になったり、ぼやけた感じになることがあります。

メモ

- ・ 外部ディスプレイにのみ表示した場合、表示するディスプレイを切り替える方法については、「表示するディスプレイの切り替え」(p.55)をご覧ください。
- ・ 実際に表示できるモードについて詳しくは、お使いのディスプレイに添付のマニュアルをご覧ください。

別売のディスプレイを使う

本機の外部ディスプレイコネクタに、別売の外部ディスプレイを接続する場合、次の手順で接続してください。

- 1** 本機を使用中の場合は、本機の電源を切る
- 2** ディスプレイ用ケーブルを本機のアナログRGBコネクタ(□)に差し込んで、ネジを回して固定する

参照 アナログRGBコネクタの位置について→「各部の名称」の「本体背面」(p.21)

- 3** 別売のディスプレイの電源コードを、電源コネクタに差し込む
詳しくは別売のディスプレイのマニュアルをご覧ください。

以上で別売のディスプレイの接続は完了です。

表示するディスプレイの切り替え

外部ディスプレイを接続した場合、コントロールパネルを使用して画面の出力先を切り替えることができます。

チェック!!

動画再生ソフトウェアの起動中は、画面の切り替えを行わないでください。画面の切り替えを行った場合は、動画再生ソフトウェアを再起動してください。

- 1 「スタート」ボタン→「コントロール パネル」をクリック
- 2 「その他のオプション」をクリックし、「Intel(R) GMA Driver」をクリック
- 3 「ディスプレイデバイス」の「動作モード」で「シングルディスプレイ」を選択する
- 4 「ディスプレイの選択」で「PCモニタ」、「LCD Panel」のどちらかを選択する
アナログRGBコネクタに接続したディスプレイで表示するときは「PCモニタ」をクリックして選択します。
本体の液晶ディスプレイで表示するときは「LCD Panel」を選択します。
- 5 「OK」ボタンをクリック
設定の保存を確認するメッセージが表示されます。
- 6 「OK」ボタンをクリック

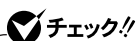
以上で画面の出力先の切り替えは完了です。

チェック!!

DVD-Videoディスクの再生は「プライマリ」に設定されているデバイスでのみ表示可能となります。

クローンモード機能を使う

本機は、外部ディスプレイを接続したときに、本体の液晶ディスプレイと外部ディスプレイに、同時に同じ画面を表示できるクローンモード機能があります。液晶ディスプレイと外部ディスプレイに同時に同じ画面を表示できるので、プレゼンテーションをするときなどに便利です。



画面の解像度によっては、クローン表示にならない場合があります。

クローンモードを利用するには、画面を表示するディスプレイのオン／オフ、プライマリ／セカンダリを次の手順で設定します。

- 1 「スタート」ボタン→「コントロール パネル」をクリック
- 2 「その他のオプション」をクリックし、「Intel(R) GMA Driver」をクリック
- 3 「ディスプレイデバイス」の「動作モード」で「Intel(R) デュアル・ディスプレイ・クローン」を選択する
- 4 「ディスプレイの選択」の「プライマリデバイス」で、一覧から使用するディスプレイを選択する
一覧には「PCモニタ」と「LCD Panel」が表示されます。
アナログRGBコネクタに接続したディスプレイをプライマリデバイスにするときは「PCモニタ」をクリックして選択します。
本体の液晶ディスプレイをプライマリデバイスにするときは「LCD Panel」を選択します。
「プライマリデバイス」のディスプレイを選択すると、「セカンダリデバイス」にはもう一方のディスプレイが自動的に選択表示されます。
- 5 「OK」ボタンをクリック
設定の保存を確認するメッセージが表示されます。
- 6 「OK」ボタンをクリック

設定が有効になり、クローンモード機能が使用できます。

デュアルディスプレイ機能を使う

デュアルディスプレイ (Dual Display) 機能とは、外部ディスプレイを接続時に、本体の液晶ディスプレイと外部ディスプレイを使用して1つの画面として表示できる機能です。液晶ディスプレイと外部ディスプレイを続き画面として利用できるのです、表示できる範囲が広がります。

メモ

デュアルディスプレイ機能は、同じ画面を2つのディスプレイに表示する機能とは異なります。

◎デュアルディスプレイ機能利用上のご注意

- ・ 本機のデュアルディスプレイ機能は、次の外部ディスプレイとの組み合わせでご利用になることができます。一覧にないディスプレイの組み合わせの場合は、デュアルディスプレイ表示にならないことがあります。
 - 15型液晶ディスプレイ : LCD52VM-V
 - 17型液晶ディスプレイ (デジタル/アナログ共用): LCD73VXM-V
 - 19型液晶ディスプレイ (デジタル/アナログ共用): LCD93VXM-V
 - 19型ワイド高精細TFTディスプレイ (デジタル/アナログ共用): LCD194WXM-V
 - 22型ワイドTFTディスプレイ (デジタル/アナログ共用): LCD-EA221WMe-C
- ・ 画面の解像度によっては、デュアルディスプレイ表示にならない場合があります。

◎デュアルディスプレイ機能の使い方

画面を表示するディスプレイのオン/オフ、プライマリ/セカンダリを次の手順で設定します。

- 1 「スタート」ボタン→「コントロール パネル」をクリック
- 2 「その他のオプション」をクリックし、「Intel(R) GMA Driver」をクリック

3 「ディスプレイデバイス」の「動作モード」で「拡張デスクトップ」を選択する

4 「ディスプレイの選択」の「プライマリデバイス」で、一覧から使用するディスプレイを選択する

一覧には「PCモニタ」と「LCD Panel」が表示されます。

アナログRGBコネクタに接続したディスプレイをプライマリデバイスにするときは「PCモニタ」をクリックして選択します。

本体の液晶ディスプレイをプライマリデバイスにするときは「LCD Panel」を選択します。

「プライマリデバイス」のディスプレイを選択すると、「セカンダリデバイス」にはもう一方のディスプレイが自動的に選択表示されます。

5 「OK」ボタンをクリック

設定の保存を確認するメッセージが表示されます。

6 「OK」ボタンをクリック

設定が有効になり、デュアルディスプレイ機能が使用できます。

◎デュアルディスプレイ機能の解除

デュアルディスプレイ機能を解除する場合は、次の手順で行います。

1 「デュアルディスプレイ機能を使う」の手順1～2(p.57)を行う

2 「ディスプレイデバイス」の「動作モード」で「シングルディスプレイ」を選択する

3 「ディスプレイの選択」で「LCD Panel」を選択する

4 「OK」ボタンをクリック

設定の保存を確認するメッセージが表示されます。

5 「OK」ボタンをクリック

以上でデュアルディスプレイ機能が解除されます。

ピボット機能

ピボット機能は、ディスプレイを右方向に90度回転させても、正しく上下を表示させることができる機能です。

ディスプレイを90度回転させることで縦長の画面で表示できるようになるため、ブラウザやワープロソフトなどで縦長の表示が向いているデータを縦長の状態にして閲覧したいときに便利です。

✓チェック!

- ・ ピボット機能は、22型ワイド液晶ディスプレイ(LCD-EA221WMe-C)を外部ディスプレイとして接続したときに使用できます。
- ・ 1,680×1,050ドット、32ビット色の解像度、表示色に設定時のみ機能を使用できます。

◎ピボット機能ご利用時のご注意


- ・ 次のようなときは、ピボット機能は使用できません。また、縦画面表示中に次の機能を使用することもできません。
 - 外部ディスプレイを1,680×1,050ドット、32ビット色以外の解像度、表示色に設定を変更したとき
 - 動画再生(TV、ブルーレイディスク、DVDなど)
アプリケーションの関連付けから動画再生ソフトウェアが自動的に起動する場合がありますので、動画再生のディスクもセットしないでください。
 - 3Dアクセラレーション機能
 - コマンドプロンプト
 - ソフトウェアのインストールおよびアンインストール
 - ピボット機能使用時には拡大マウスポインタ、アニメーションマウスポインタは使用できません。

◎ ピボット機能を使う

✓ チェック!!

ピボット機能をご利用になる前に、「別売のディスプレイを使う」(p.54)を参照して、本機に22型ワイド液晶ディスプレイ(LCD-EA221WMe-C)を接続してください。


その後、「デュアルディスプレイ機能を使う」(p.57)を参照して、「プライマリデバイス」に「LCD Panel」を設定してください。

- 1 「スタート」ボタン→「コントロール パネル」をクリック
- 2 「その他のオプション」→「Intel(R) GMA Driver」をクリック
- 3 「ディスプレイ設定」をクリック
- 4 「PCモニタ」→「画面の解像度」の一覧で「1680×1050」を選択する
- 5 「回転させる」にチェックが入っていることを確認して、「90」のを選択し、「OK」ボタンをクリック

ディスプレイの表示が切り替わり、表示についての確認画面が表示されます。

ディスプレイを回転させるまではマウスとマウスポインタの移動方向が異なるので注意してください。

✓ チェック!!

ピボット機能を終了する場合は、「0」のを選択してください。

- 6 【Enter】を押す

✓ チェック!!

15秒以内に【Enter】を押さないと元の表示に戻ります。その場合は手順2からやり直してください。

- 7 ディスプレイを回転させる

以上で作業は完了です。

ディスプレイの省電力機能

本機は、VESA (Video Electronics Standards Association) で定義されているディスプレイの省電力モード (DPMS: Display Power Management Signaling) に対応しています。

工場出荷時の設定は、マウスやキーボードからの入力がない状態が続くと、約10分でディスプレイの電源を切るように設定されています。

参照 ▶ ディスプレイの省電力機能 → Windows のヘルプ

チェック!

「電源オプション」の「ディスプレイの電源を切る」時間の設定と「個人設定」の「スクリーンセーバー」タブの「スクリーンセーバー」の「待ち時間」に同じ時間を設定しないでください。

メモ

本機は、省エネルギーのため工場出荷時にスリープ状態になるように設定してあります。

◎ LCD-EA221WMe-C をお使いの場合

LCD-EA221WMe-C をお使いの方は、次の点にご注意ください。

- ・ ECOモード設定ツールで設定した輝度は、ディスプレイ本体の「ECO MODE」で設定した輝度の最大値の割合 (%) になります。例えば、ディスプレイ本体の「ECOMODE」を1 (50%)、ECOモード設定ツールで4 (40%) に設定した場合、実際の輝度は20% になります。
- ・ ディスプレイ本体の「ECO MODE」変更または輝度調整を行った場合、ECOモード設定ツールの輝度設定画面に反映されません。再度ECOモード設定ツールで輝度調整を行った後に反映されます。



ハードディスク

本機のハードディスクの使用上の注意などについて説明しています。

使用上の注意

ハードディスクは、非常に精密に作られていますので、次の点に注意してください。

- ・ ハードディスクのデータを破損させる外的な要因には次のようなものがあります。
 - 過度な振動
 - 高熱
 - 落雷
- ・ データの読み書き中(アクセスランプの点灯中)には、少しの衝撃が故障の原因になる場合があります。
- ・ ハードディスクが故障すると、記録されているデータが使用できなくなる場合があります。特に、自分で作成したデータは再セットアップしても元には戻りません。重要なデータはCD-Rなどのハードディスク以外の媒体に、定期的にバックアップを取ることをおすすめします。
- ・ 本機のハードディスクには、「ディスクの管理」でドライブ番号が割り当てられていない領域が表示されている場合があります。この領域は再セットアップ時に必要になる「再セットアップ領域」やAlways アップデートエージェントを起動させるための領域ですので、「ディスクの管理」から削除などの操作を行わないでください。

参照

- ・ ディスクの管理→Windowsのヘルプ
- ・ 「再セットアップ領域」の削除→『活用ガイド 再セットアップ編』の「PART2 付録」
- ・ Always アップデートエージェントの削除→「アプリケーションCD-ROM」の「ALWAYSUA」フォルダの「Readme.pdf」

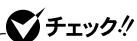
◎ハードディスクのデータを保護する

◆SMART機能

本機に標準装備されているハードディスクは、S.M.A.R.T.(Self Monitoring, Analysis and Reporting Technology)に対応しているため、ハードディスクの異常を監視し、ハードディスクの故障が予見された場合は警告を送出します。

参照▶ 「PART4 システム設定」の「BIOSセットアップユーティリティについて」(p.132)

◆FlyFolder



FlyFolderは、工場出荷時にはインストールされていません。

FlyFolderを使用することで、データファイルをオンラインストレージやファイルサーバ、外部記憶媒体などに自動的にバックアップすることができます。

参照▶ 「セキュリティ機能/マネジメント機能」の「セキュリティ機能」(p.96)

ハードディスクのメンテナンス

本機には、ハードディスクの障害を検出したり、アクセス速度を保つためのメンテナンスソフトが組み込まれています。

ハードディスクに障害や断片化があった場合、可能な範囲で修復することができます。

参照▶ ハードディスクのメンテナンスについて→
『活用ガイド ソフトウェア編』の「メンテナンスと管理」の「ハードディスクのメンテナンス」の「その他のメンテナンス」



フロッピーディスクドライブ

本機のフロッピーディスクドライブの使用上の注意や使い方などについて説明しています。FDDモデルをお使いの場合のみご覧ください。

使用上の注意

- ・ フォーマットしていないフロッピーディスクをマイコンピュータなどで選択すると、フロッピーディスクドライブのアクセスランプが点灯し続けたり、フォーマットしようとするフォーマット開始までの時間が長くかかる場合があります。これは、フロッピーディスクの種類を判別しているためなので、処理が開始されるまでしばらくお待ちください。
- ・ フロッピーディスクの書き込み、または読み取り中は、アクセスランプが点灯します。アクセスランプ点灯中は、絶対にフロッピーディスクを取り出さないでください。ドライブが故障したり、データに不具合が発生したりする場合があります。
- ・ フロッピーディスクに飲み物などをこぼした場合は使用しないでください。
- ・ フロッピーディスクは、使用するときだけにフロッピーディスクドライブに入れてください。フロッピーディスクを長期間フロッピーディスクドライブに入れたままで使用すると、ほこりがたまり、読み書きエラーが発生する場合があります。
- ・ 同じフロッピーディスクを連続して使用しないでください。連続使用によりフロッピーディスクに劣化が生じ、読み書きエラーが発生する場合があります。

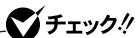
◎フロッピーディスクドライブを制限する

BIOSセットアップユーティリティのI/O制限で、フロッピーディスクドライブの有効/無効を設定できます。

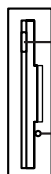
また、添付のDeviceProtectorでも、フロッピーディスクドライブの書き込みを制限することができます。

参照▶ 「セキュリティ機能/マネジメント機能」の「セキュリティ機能」(p.96)

各部の名称と役割



ディスクアクセスランプ点灯中は電源スイッチやディスクイジェクトボタンを押さないでください。故障の原因になります。



ディスクイジェクトボタン
フロッピーディスクを出すときに
使用します。

ディスクアクセスランプ
フロッピーディスクドライブが動作して
いるときに点灯します。

使用できるフロッピーディスクの種類

フロッピーディスクには2DD、2HDの2種類の媒体があります。本機で読み書き、またはフォーマットできるフロッピーディスクは次のとおりです。

フロッピーディスクの種類	容量	Windows Vista	
		読み書き	フォーマット
2DD	640KB	×	×
	720KB	○	×
2HD	1.2MB*	○	×
	1.44MB	○	○

※: 1.2MBの媒体を利用する場合、3モード対応フロッピーディスクドライブのセットアップが必要です。セットアップ方法については、「アプリケーションCD-ROM」の「DRV」フォルダにある「README」をご覧ください。



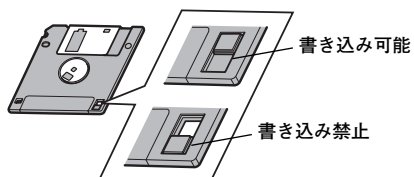
フロッピーディスクのフォーマット→Windowsのヘルプ

メモ

- ・ 未使用のフロッピーディスクをフォーマットするには多少時間がかかります。
- ・ 1.2MBは、1.2MB(512バイト/セクタ)と1.25MB(1,024バイト/セクタ)の2種類があります。1.25MB(1,024バイト/セクタ)は、PC-9800シリーズでサポートしているモードです。

フロッピーディスクの内容の保護

フロッピーディスクは保存したデータを誤って消してしまわないようにするために、ライトプロテクト(書き込み禁止)ができるようになっています。ライトプロテクトされているフロッピーディスクは、データの読み出しはできますが、フォーマットやデータの書き込みはできません。重要なデータの入っているフロッピーディスクは、ライトプロテクトしておくことをおすすめします。ライトプロテクトノッチを、図のように穴の開く方にスライドさせると、書き込み禁止になります。



DVD/CDドライブ


本機のDVD/CDドライブの使用上の注意や使い方などについて説明しています。

使用上の注意

- ・ DVD/CDドライブ内のレンズには触れないでください。指紋などの汚れによって、データが正しく読み取れなくなるおそれがあります。
- ・ アクセスランプの点灯中は、ディスクを絶対に取り出さないでください。本機の故障の原因となります。
- ・ ディスクの信号面(文字などが印刷されていない面)に傷を付けないように注意してください。
- ・ 本機で、次のような規格外や異なったサイズのディスクは使用できません。無理に使用した場合、再生や作成ができないだけでなく、破損の原因になる場合があります。

- AVCHD形式のDVD、AVCREC形式のDVD
- 名刺型、星型などの円形ではない、異形ディスク
- 厚さが薄いDVD
- 規格外に容量の大きな書き込み媒体

また、特殊な形状のディスクや、ラベルがはってあるなど、重心バランスの悪いディスクを使用すると、ディスク使用時に異音や振動が発生する場合があります。このようなディスクは故障の原因になるため、使用しないでください。

- ・ DVD/CDドライブにディスクをセットすると、「自動再生」画面が表示される場合があります。その場合は、実行したい操作を選んでください。どの操作を選べばよいかわからない場合は、ウィンドウの右上のをクリックしてください。
- ・ 市販の12センチディスクへの変換アダプタを使用すると、DVD/CDドライブやディスクを破損することがありますので、使用しないでください。
- ・ DVDやCDに飲み物などをこぼした場合、そのDVDやCDは使用しないでください。

◎DVD/CDドライブを制限する

本機では、BIOSセットアップユーティリティのI/O制限でDVD/CDドライブの有効/無効を設定して、使用を制限することができます。

また、添付のDeviceProtectorでも、DVD/CDドライブの有効/無効、および書き込みを制限することができます。

参照 ▶ 「セキュリティ機能/マネジメント機能」の「セキュリティ機能」(p.96)

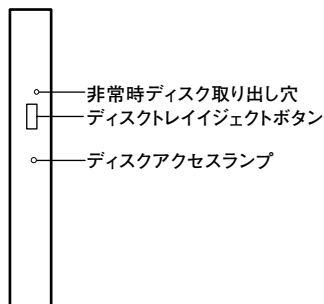
各部の名称と役割

メモ

ディスクトレイイジェクトボタンやディスクアクセスランプ、非常時ディスク取り出し穴、非常時ディスク取り出し穴の位置や形状は、モデルによってイラストと多少異なる場合があります。

チェック!

ディスクアクセスランプ点灯中は電源スイッチやディスクトレイイジェクトボタンを押さないでください。故障の原因になります。



- ・ 非常時ディスク取り出し穴
DVD/CDドライブのイジェクトボタンを押してもディスクトレイが出てこなくなった場合に使用します。
- ・ ディスクトレイイジェクトボタン
トレイを出し入れするときに使用します。
- ・ ディスクアクセスランプ
DVD/CDドライブが動作しているときに点灯します。

使用できるディスク

お使いのモデルにより、内蔵のDVD/CDドライブで使用できるディスクは異なります。それぞれのモデルのDVD/CDドライブで使用できるディスクについては、『はじめにお読みください』の「10 付録 機能一覧」をご覧ください。

メモ ディスクの規格

DVD、CDの規格には次のようなものがあります。

規格	概要
CD-ROM	パソコンで見るためのデータが入っているCDです。
CD-R CD-RW	データを書き込むことができるCDです。CD-RWはデータを繰り返し書き替えることができます。CD-Rでは書き込んだデータの書き替えや、削除はできません。
ビデオCD	MPEG1という圧縮方式で記録された動画用のCDです。
フォトCD	写真を最大100枚まで記録できる追記型のCDです。
音楽CD	一般の音楽CDのことです。音楽CDの一種で、音楽CDにパソコンで見ることができる文字や画像が記録されている「CD Extra」があります。
DVD-ROM	パソコンで見るためのデータが入っているDVDです。CD-ROMの約7倍(片面一層の場合)のデータ容量があります。
DVD-Video	MPEG2という圧縮方式で記録された動画用のDVDです。
DVD-R DVD+R	データを書き込むことができるDVDです。書き込んだデータの書き替えや、削除はできません。
DVD-RW DVD+RW	データを繰り返し書き替えたり、追記できるDVDのことです。
DVD-R DL	片面二層のDVD-Rです。片面一層のDVD-Rの約2倍のデータ容量があります。
DVD+R DL	片面二層のDVD+Rです。片面一層のDVD+Rの約2倍のデータ容量があります。
DVD-RAM	データを繰り返し書き替えたり、追記できるDVDのことです。カートリッジに入ったディスクや、両面に記録できるディスクもあります。両面タイプのディスクでは、約9.4GBのデータを記録できます。

◎ DVD-R、DVD-RAM利用時の注意

- ・ DVD-R、DVD-RAMには録画用(for Video)とデータ用(for Data)とがありますので、ご購入の際にはご注意ください。
- ・ DVD-RAMには、カートリッジなしのディスクと、TYPE1(ディスク取り出し不可)、TYPE2(ディスク取り出し可能)、TYPE4(ディスク取り出し可能)の4種類があります。本機のDVD/CDドライブでは、カートリッジなし、またはカートリッジからディスクを取り出せるタイプ(TYPE2、TYPE4)のみご利用になることができます。ご購入の際には、ご注意ください。
- ・ 片面2.6GBのDVD-RAMおよび、両面5.2GBのDVD-RAMは、読み込みのみ可(書き込み、フォーマット不可)。カートリッジから取り出せないタイプのDVD-RAMは使用できません。
- ・ 両面9.4GBのDVD-RAMは面ごとに4.7GBの記録/再生が可能です。同時に両面への記録/再生はできません。ディスクを取り出して、裏返して使用してください。

読み込みと再生

本機のDVD/CDドライブで、読み込みや再生ができるディスクについては、『はじめにお読みください』の「10 付録 機能一覧」をご覧ください。また、本機でDVD-Videoを再生するには、添付の「WinDVD for NEC」を使用してください。Windows Media Playerでは、DVD-Videoを再生できません。

✓ チェック!!

- ・ WinDVD for NECは工場出荷時にはインストールされていません。
- ・ WinDVD for NECで、DVDディスクやビデオCDを再生する場合、再生するディスクの種類によっては、コマ落ちが発生することがあります。
- ・ WinDVD for NECでは音楽CD、およびDVD-Audioは再生できません。

参照 ▶ 『活用ガイド ソフトウェア編』の「アプリケーションの概要と削除/追加」の「WinDVD for NEC」

◎ ディスク再生時の注意

本機でCDやDVDの読み込みや再生を行うときは、次のことに注意してください。

- ・ 本機で記録したCDやDVDを他の機器で使用する場合、フォーマット形式や装置の種類などにより使用できない場合があります。
- ・ 他の機器で記録したBDやCD、DVDは、ディスク、ドライブ、記録方式などの状況により、本機では再生および再生性能を保証できない場合があります。
- ・ コピーコントロールCDなどの一部の音楽CDは、現在のCompact Discの規格外の音楽CDです。規格外の音楽CDの再生はできないことがあります。
- ・ 本機で音楽CDを使用する場合、ディスクレーベル面にCompact Discの規格準拠を示すCDマークの入ったディスクを使用してください。
- ・ CD (Compact Disc) 規格外ディスクを使用すると、正常に再生ができなかったり、音質が低下したりすることがあります。
- ・ CD TEXTのテキストデータ部は、読み出せません。
- ・ 本機では、リージョンコード(国別地域番号)が「2」または「ALL」に設定されているDVDのみ再生することができます。
- ・ 本機で再生できるCD、またはDVDのディスクサイズは8センチと12センチです。
- ・ 「ECOモード機能」で、省電力を優先する電源プランを選択している場合、DVD-Videoディスクや動画の再生品質が低下する可能性があります。そのような場合は、「高性能」などの性能を優先する電源プランを選択してください。
- ・ DVD-Videoを再生する場合、次のことに注意してください。
 - DVD-Videoの再生画面の上に他のウィンドウを重ねると、コマ落ちや音飛びが発生したり、再生画面にゴミが残る場合があります。DVD-Videoの再生中は、再生画面の上に他のウィンドウを重ねないでください。
 - DVD-Videoの再生時に画面がちらつく場合があります。また、再生するDVD-Videoの種類によっては、コマ落ちが発生する場合があります。

書き込みとフォーマット

CD-R/RW with DVD-ROMモデル、またはDVDスーパーマルチモデルで、DVD/CDディスクへの書き込み、書き替え、およびフォーマットをするには、「Roxio Creator LJB」が必要です。

参照 『活用ガイド ソフトウェア編』の「アプリケーションの概要と削除/追加」の「Roxio Creator LJB」

メモ

DVDやCDへの書き込みおよびフォーマットはWindows Vistaの機能でも行うことができます。選択可能な各フォーマットの説明についてはWindowsのヘルプをご覧ください。

◎ご注意

- ・ 書き込みに失敗したDVDやCDは読み込みできなくなります。書き損じによるディスク、およびディスクに記録されていたデータの補償はできませんのでご注意ください。
- ・ データの書き込みを行った後に、データが正しく書き込まれているか確認してください。
- ・ 作成したメディアのフォーマット形式や装置の種類などにより、他のDVD/CDドライブでは使用できない場合がありますのでご注意ください。
- ・ お客様がオリジナルのCD-ROM、音楽CD、ビデオCD、およびDVD-Videoなどの複製や改変を行う場合、著作権を保有していなかったり、著作権者から複製・改変の許諾を得ていない場合は、著作権法または利用許諾条件に違反することがあります。複製などの際は、オリジナルのCD-ROMなどの利用許諾条件や複製などに関する注意事項に従ってください。
- ・ コピーコントロールCDなどの一部の音楽CDは、現在のCompact Discの規格外の音楽CDです。規格外の音楽CDについては、音楽の再生や音楽CDの作成ができないことがあります。

非常時のディスクの取り出し方

停電やソフトウェアの異常動作などにより、ディスクトレイジェクトボタンを押してもディスクトレイが出てこない場合は、非常時ディスク取り出し穴に太さ1.3 mm程の針金を押し込むと、トレイを手動で引き出すことができます。針金は太めのペーパークリップなどを引き伸ばして代用できます。

✓ チェック!!

- 強制的にディスクを取り出す場合は、本体の電源が切れていることを確認してから行ってください。
- DVD/CDドライブのディスクトレイジェクトボタンを押してもディスクトレイが出てこないといった非常時以外は、非常時ディスク取り出し穴を使用して取り出さないようにしてください。


サウンド機能


本機の音量の調節や、サウンド機能に関する設定などについて説明しています。

音量の調節

◎音量ミキサを使う

Windowsの「音量ミキサ」で音量を調節することができます。

- 1 画面右下の通知領域の (音量) をクリック
- 2 表示されたウィンドウから「ミキサ」をクリック
「音量ミキサ」が表示されます。
- 3 調節したいデバイスやアプリケーションのスライダで音量を調節する

 参照 ▶ 音量ミキサについて→Windowsのヘルプ

◎録音音量の調節

本機で録音音量を調節する場合は次の手順で行ってください。

- 1 マイクなどの録音機器を接続する
- 2 画面右下の通知領域の (Realtek HD オーディオマネージャ) をダブルクリック
「Realtek HD オーディオマネージャ」が表示されます。
- 3 使用する録音デバイスのタブをクリック

チェック!!

録音デバイスが複数ある場合は、使用する録音デバイスのタブをクリックし、「デフォルトデバイスの設定」ボタンをクリックしてください。


4 「録音ボリューム」欄の右側のスライダで録音音量を調節する

5 「OK」ボタンをクリック

マイクの設定

◎「Realtek HD オーディオマネージャ」で設定する

「Realtek HD オーディオマネージャ」でマイクの設定を行うことができます。マイクの設定では、マイクでの録音時のノイズの抑制やエコーの軽減、ビームフォーミング機能の設定などが行えます。マイクの設定は、次の手順で行ってください。

1 画面右下の通知領域の  (Realtek HD オーディオマネージャ) をダブルクリック

「Realtek HD オーディオマネージャ」が表示されます。

2 「マイク」タブをクリック

3 設定する機能にチェックを付ける

設定できる機能には、次のものがあります。

機能	説明
ノイズ抑制	録音時のノイズ抑制を行います。
音響エコーキャンセル	録音時にスピーカが引き起こすエコーを軽減します。
ビームフォーミング (指向性録音)	ステレオマイク使用時に、マイクを向けていない方向からの雑音を軽減します。

4 設定が完了したら「OK」ボタンをクリック

以上でマイクの設定は完了です。

LAN(ローカルエリアネットワーク)

本機のLAN機能を使用する際の注意や設定などについて説明しています。

LANへの接続

本機には、以下のLAN機能が搭載されています。

	1000BASE-T/100BASE-TX /10BASE-T (ギガビットイーサネット対応)	100BASE-TX /10BASE-T
タイプMF (液晶一体型)	◎	—

◎:標準装備

メモ

1000BASE-Tまたは100BASE-TXは、従来のEthernet(10BASE-T)の環境にも接続できます。従来のネットワーク構成を変更せずに既存のハブやLANケーブルを変更するだけで、高速化がはかれます。本機は、どちらの環境にも接続することができます。

◎LANの設置


初めてネットワークシステムを設置するためには、配線工事などが必要です。ご購入元または当社指定のサービス窓口にお問い合わせください。また、本機に接続するケーブル類やハブなどは、弊社製品を使用してください。他社製品を使用し、システムに異常が発生した場合の責任は負いかねますので、ご了承ください。

◎接続方法

本機をネットワークに接続するには、別売のLANケーブルが必要です。10BASE-Tで接続するにはカテゴリ3以上、100BASE-TXで接続するにはカテゴリ5以上、1000BASE-Tで接続するにはエンハンスドカテゴリ5以上のLANケーブルを使用してください。

また、ネットワーク側のコネクタに空きがない場合、ハブやスイッチでコネクタを増やす必要があります。

LANケーブルの接続方法については『はじめにお読みください』をご覧ください。

 **チェック!!**

- ・ 本機を稼働中のLANに接続するには、システム管理者またはネットワーク管理者の指示に従って、ネットワークの設定とLANケーブルの接続を行ってください。
- ・ 搭載されているネットワークアダプタは、接続先の機器との通信速度(1,000Mbps/100Mbps/10Mbps)を自動検出して最適な通信モードで接続するオートネゴシエーション機能をサポートしています。なお、セットアップが完了したときに、オートネゴシエーション機能は有効に設定されています。接続先の機器がオートネゴシエーション機能をサポートしていない場合は、「ネットワークのプロパティ」で通信モードを接続先の機器の設定にあわせるか、接続先の機器の通信モードを半二重(Half Duplex)に設定してください。

ネットワーク側の接続や設定については、接続するネットワーク側の機器のマニュアルをご覧ください。

運用上の注意

LANに接続して本機を使用するときは、次の点に注意してください。

- ・ システム運用中は、LANケーブルを外さないでください。ネットワークが切断されます。ネットワーク接続中にLANケーブルが外れたときは、すぐに接続することで復旧し、使用できる場合もありますが、使用できない場合は、Windowsを再起動してください。
- ・ スリープ状態または休止状態では、ネットワーク機能がいったん停止しますので、ネットワークでの通信中にはスリープ状態または休止状態にしないでください。
- ・ ネットワークを使用するアプリケーションを使う場合、使用するアプリケーションによっては、スリープ状態または休止状態から復帰した際にデータが失われることがあります。
あらかじめお使いのアプリケーションについて、システム管理者に確認のうえ、スリープ状態または休止状態を使用してください。
- ・ 1000BASE-T/100BASE-TX/10BASE-Tシステムの保守については、ご購入元または当社指定のサービス窓口にお問い合わせください。

◎ユニバーサル管理アドレスについて

ユニバーサル管理アドレスは、IEEE(米国電気電子技術者協会)で管理されているアドレスで、主に他のネットワークに接続するときなどに使用します。次のコマンドを入力することで、内蔵LANまたは無線LANのユニバーサル管理アドレスを確認することができます。
コマンドプロンプトで次のコマンドを入力し、**[Enter]**を押してください。

```
net config workstation
```

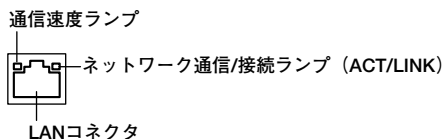
(アダプタがアクティブな場合、「アクティブなネットワーク(ワークステーション)」という項目の()内に表示されます。)

```
ipconfig /all
```

(アダプタごとに「物理アドレス」として表示されます。)

各部の名称と役割

◎LANコネクタ



- ・ **通信速度ランプ**
 - ・ 1,000Mbpsネットワーク接続時はオレンジ色に点灯します。
 - ・ 100Mbpsネットワーク接続時は緑色に点灯します。
 - ・ 10Mbpsネットワーク接続時は点灯しません。
- ・ **ネットワーク通信/接続ランプ (ACT/LINK)**

ネットワーク上で読み込みや書き込みが発生すると点滅します。また、ハブやスイッチから、リンクパルスを受信すると点灯します。ただし、必ずしも本機の読み込み、書き込みとは限りません。
- ・ **LANコネクタ (品)**

LANケーブル(エンハンスドカテゴリ5以上の使用を推奨)を接続します。

LANの設定

ここでは、LANに接続するために必要なネットワークのセットアップ方法を簡単に説明します。

参照 必要な構成要素の詳細について
→Windows Vistaのヘルプの中にあるネットワーク関連の項目

◎ ネットワークソフトウェアのセットアップ

✓ チェック!

- ・工場出荷時は、ネットワークプロトコル(TCP/IP)が設定されています。
- ・手順の途中で「ユーザー アカウント制御」画面が表示された場合は、画面の表示を確認し操作してください。

参照 「[ユーザー アカウント制御]について」(p.6)

- 1 「スタート」ボタン→「ネットワーク」をクリック
- 2 メニューバーの「ネットワークと共有センター」をクリック
- 3 「タスク」欄にある「ネットワーク接続の管理」をクリック
- 4 「ローカルエリア接続」をダブルクリック
- 5 「ネットワーク」タブで必要な構成要素の設定をする

メモ

必要な構成要素がわからない場合は、システム管理者またはネットワーク管理者に相談してください。

- 6 「OK」ボタンをクリック

以上でネットワーク接続のセットアップは完了です。
続いて、コンピュータ名などの設定を行います。

◎接続するネットワークとコンピュータ名の設定

接続するネットワークに関する設定と、ネットワークで表示されるコンピュータ名を設定します。

✔チェック!

手順の途中で「ユーザー アカウント制御」画面が表示された場合は、画面の表示を確認し操作してください。

参照 ▶ 「「ユーザー アカウント制御」について」(p.6)

- 1 「スタート」ボタン→「コントロール パネル」をクリック
- 2 「システムとメンテナンス」をクリックし、「システム」をクリック
- 3 「タスク」欄の「システムの詳細設定」をクリック
- 4 「コンピュータ名」タブをクリックし、「変更」ボタンをクリック
- 5 「コンピュータ名」、「ワークグループ」または「ドメイン」に必要な情報を入力する

メモ

入力する情報がわからない場合は、システム管理者またはネットワーク管理者に相談してください。

- 6 「OK」ボタンをクリック
確認のメッセージが表示されます。
- 7 「OK」ボタンをクリック
- 8 「閉じる」ボタンをクリック
- 9 再起動を促すメッセージが表示された場合は、「今すぐ再起動する」ボタンをクリック
本機が再起動します。

以上でLANの設定は完了です。

リモートパワーオン機能(Remote Power On機能)の設定

本機のLANによるリモートパワーオン機能は次のとおりです。

- ・ 電源が切れている状態から電源を入れる
- ・ スリープ状態や休止状態からの復帰

本体およびネットワークアダプタがリモートパワーオンに対応しているパソコンで、リモートパワーオン機能を使うように設定している場合は、本体の電源が切れているときも、ネットワークアダプタの一部は通電されています。

管理者パソコンはWebSAM ClientManagerなどからのリモートパワーオンのコマンド指示により、パワーオンを指示する特殊なパケット(Magic Packet)を離れたところにあるパソコンに送信します。そのパケットを離れたところにあるパソコン(本機)の専用コントローラが受信すると、専用コントローラはパワーオン動作を開始します。これにより離れたところにある管理者パソコンから、LAN接続された本機の電源を入れることができます。リモートパワーオン機能を利用するためには、管理者パソコンにMagic Packetを送信するためのソフトウェア(WebSAM ClientManagerなど)のインストールが必要です。

また、本機のBIOS設定が必要になります。

✓チェック!!

- ・ 前回のシステム終了(電源を切る、スリープ状態にする、休止状態にする)が正常に行われなかった場合、リモートパワーオンを行うことはできません。一度電源スイッチを押してWindowsを起動させ、再度、正常な方法でシステム終了を行ってください。
- ・ サポートする速度が1,000Mbpsのみのハブではリモートパワーオン機能は使用できません。10/100/1000M オートネゴシエーション機能を搭載したハブをご使用ください。

◎電源の切れている状態からリモートパワーオン機能を利用するための設定

電源が切れている状態からのリモートパワーオン機能を利用するには、次の設定を行ってください。

1 本機の電源を入れて「NEC」ロゴの画面が表示されたら【F2】を数回押す

BIOSセットアップユーティリティが表示されます。




参照 ▶ BIOSセットアップユーティリティについて→「PART4 システム設定」の「BIOSセットアップユーティリティについて」(p.132)

2 「Advanced」メニューにある「Power Management Setup」メニューの「Resume On LAN」を「Enabled」に設定する

3 【F10】を押す
「Save configuration changes and exit setup?」と表示されます。

4 「Ok」が選択されていることを確認して【Enter】を押す
設定値が保存され、BIOSセットアップユーティリティが終了し、本機が起動します。


 **チェック!!**

必要に応じて、起動時のパスワードの設定も行ってください。

参照 ▶ 起動時のパスワードの設定→

「PART4 システム設定」の「設定項目一覧」の「[Security]メニュー」(p.145)
以上で設定は完了です。

◎ スリープ状態または休止状態からリモートパワーオン機能を利用するための設定

 **チェック!!**

以下の設定を行う場合は、コンピュータの管理者権限 (Administrator 権限) を持つユーザーアカウントで本機にログオンしてください。

1 「デバイスマネージャ」を開き、「ネットワークアダプタ」をダブルクリック

参照 ▶ 「デバイスマネージャ」の開き方→「デバイスマネージャの開き方」(p.7)

2 表示されている有線LANアダプタを選択し、ダブルクリック

3 「詳細設定」タブをクリック

4 「プロパティ」欄の「Wake on 設定」をクリック

5 「値」欄で「Wake on Magic Packet」を選択する

6 「OK」ボタンをクリック

7 「デバイスマネージャ」を開き、「ネットワークアダプタ」をダブルクリック

参照▶ 「デバイスマネージャ」の開き方→「デバイスマネージャの開き方」(p.7)

8 表示されている有線LANアダプタを選択し、ダブルクリック

9 「電源の管理」タブをクリック

10 次の項目にチェックを付ける

- 「電力の節約のために、コンピュータでこのデバイスの電源をオフにできるようにする」
- 「このデバイスで、コンピュータのスタンバイ状態を解除できるようにする」
- 「管理ステーションでのみ、コンピュータのスタンバイ状態を解除できるようにする」

11 「OK」ボタンをクリック

12 「デバイスマネージャ」を閉じ、本機を再起動する

以上で設定は完了です。

ネットワークブート機能(PXE搭載)

管理者パソコンと接続し、次の操作を行うことができます。

- ・ OSインストール
- ・ BIOSフラッシュ(BIOS ROMの書き替え)
- ・ BIOS設定変更

チェック!!

ネットワークブートを使用するには、別途PXEに準拠した運用管理ソフトウェアが必要です。

メモ

上記の作業を行う際に、ネットワークからの起動が必要になった場合は、本機起動時に「NEC」ロゴの画面で【F12】を数回押すことでネットワークブートが可能になります。

チェック!!

【F12】を押しても、ネットワークブートができないことがあります。この場合は、【F12】を押す間隔を変えてください。

インテル® AMT

インテル® AMTに対応した運用管理ソフトウェアによる高水準の運用管理機能を利用できます。

✓チェック!

- ・ インテル® AMTは、インテルvProプロセッサ・テクノロジー対応モデルのみ使用できます。
- ・ インテル® AMTを利用する場合、別途、インテル® AMTに対応した運用管理ソフトウェアが必要です。

インテル® AMTを利用するには、BIOSセットアップユーティリティでインテル® AMTを有効に設定し、インテル® アクティブ・マネジメント・テクノロジーをセットアップする必要があります。

◎ インテル AMTを有効にする

- 1 本機の電源を入れて「NEC」ロゴの画面が表示されたら【F2】を数回押す
BIOSセットアップユーティリティが表示されます。

参照 BIOSセットアップユーティリティについて→「PART4 システム設定」の「BIOSセットアップユーティリティについて」(p.132)

- 2 「Advanced」メニューの「Advanced Chipset Setup」にある「vPro Technology Configuration」メニューの「Intel(R) ME BIOS Extension」を「Enabled」に設定する
- 3 【F10】を押す
「Save configuration changes and exit setup?」画面が表示されます。
- 4 「OK」が選択されていることを確認して【Enter】を押す
設定値が保存され、BIOSセットアップユーティリティが終了し、本機が起動します。

以上でインテル® AMTが有効になりました。

次に「インテル® アクティブ・マネジメント・テクノロジーのセットアップ」に進んでください。

◎ インテル® アクティブ・マネジメント・テクノロジーのセットアップ

✓ チェック!!

インテル® AMTを利用する場合のみ、インテル® アクティブ・マネジメント・テクノロジーをセットアップしてください。

- 1 「スタート」ボタン→「すべてのプログラム」→「アクセサリ」→「ファイル名を指定して実行」をクリック
- 2 「C:¥DRV¥SOL¥dotnetfx35.exe」と入力して「OK」ボタンをクリック
これ以降の操作は画面の指示に従ってください。
- 3 セットアップが終了したら、Windowsを再起動させる

✓ チェック!!

「Microsoft .NET Framework 3.5 SP1」のインストール終了後にWindows Updateを行い、この製品用の最新のService Pack、およびセキュリティ更新プログラムの適用を強くおすすめします。

- 4 「スタート」ボタン→「すべてのプログラム」→「アクセサリ」→「ファイル名を指定して実行」をクリック
- 5 「C:¥DRV¥SOL¥SETUP.EXE」と入力して「OK」ボタンをクリック
これ以降の操作は画面の指示に従ってください。

6 セットアップが終了したら、Windowsを再起動させる

以上でインテル® アクティブ・マネジメント・テクノロジーのセットアップは終了です。

✓ チェック!!

- ・ インテル® AMTの詳細な設定方法は、運用管理ソフトウェアの提供元にお問い合わせください。
- ・ インテル® アクティブ・マネジメント・テクノロジーをセットアップすると、Windows起動時にポップアップが表示されることがあります。このポップアップを表示させないためには下記の手順を行ってください。
 - 1 通知領域にある「インテル(R) Management and Security Status」アイコンを右クリックし、表示されたメニュー内の「開く」をクリック
 - 2 「Intel Management and Security status は次回Windows* にログオンしたときに使用できる」のチェックを外す
 - 3 「閉じる」ボタンをクリック

参照 ▶ 「PART4 システム設定」の「ME BIOS Extensionの設定項目一覧」(p.159)



無線LAN機能

本機の無線LAN機能の概要について説明しています。無線LANモデルをお使いの場合のみご覧ください。

無線LAN使用上の注意

- ・ 通信速度・通信距離は、無線LAN対応機器や電波環境・障害物・設置環境などの周囲条件によって異なります。
- ・ 電波の性質上、通信距離が離れるに従って通信速度が低下する傾向があります。より快適にお使いいただくために、無線LAN対応機器同士は近い距離で使用することをおすすめします。
- ・ ネットワークへの接続には、別売の無線LANアクセスポイント(以下アクセスポイント)などが必要です。
- ・ 医療機関側が本製品の使用を禁止した区域では、本製品の電源を切るか無線LAN機能をオフにしてください。また、医療機関側が本製品の使用を認めた区域でも、近くで医療機器が使用されている場合には、本製品の電源を切るか無線LAN機能をオフにしてください。
- ・ ネットワークとの通信中は、本機を休止状態やスリープ状態にしないでください。

無線LAN製品ご使用時におけるセキュリティに関するご注意

無線LANでは、LANケーブルを使用する代わりに、電波を利用してパソコン等と無線アクセスポイント間で情報のやりとりを行うため、電波の届く範囲であれば自由にLAN接続が可能であるという利点があります。

その反面、電波はある範囲内であれば障害物(壁など)を越えてすべての場所に届くため、セキュリティに関する設定を行っていない場合、次のような問題が発生する可能性があります。

●通信内容を盗み見られる

悪意ある第三者が、電波を故意に傍受し、
IDやパスワードまたはクレジットカード番号などの個人情報
メールの内容
などの通信内容を盗み見られる可能性があります。

●不正に侵入される

悪意ある第三者が、無断で個人や会社内のネットワークへアクセスし、
個人情報や機密情報を取り出す(情報漏洩)
特定の人物になりすまして通信し、不正な情報を流す(なりすまし)
傍受した通信内容を書き替えて発信する(改ざん)
コンピュータウイルスなどを流しデータやシステムを破壊する(破壊)
などの行為をされてしまう可能性があります。

本来、無線LANカードや無線アクセスポイントは、これらの問題に対応するためのセキュリティの仕組みを持っていますので、無線LAN製品のセキュリティに関する設定を行って製品を使用することで、その問題が発生する可能性は少なくなります。

セキュリティの設定を行わないで使用した場合の問題を十分理解したうえで、お客様自身の判断と責任においてセキュリティに関する設定を行い、製品を使用することをおすすめします。

セキュリティ対策を施さず、あるいは無線LANの仕様上やむを得ない事情によりセキュリティの問題が発生してしまった場合、弊社は、これによって生じた損害に対する責任を負いかねます。

本機で設定できるセキュリティ

✔ チェック!!

- ・ 次のセキュリティについての設定をする場合、使用するアクセスポイントなどもこれらの設定に対応している必要があります。
- ・ これらの設定は危険性をより低くするための手段であり、安全性を100%保証するものではありません。

◎ 盗聴(傍受)を防ぐ

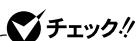
WEP機能を使用して暗号キーを設定すると、同じ暗号キーを使用している通信機器間の無線LANの通信のデータを暗号化できます。ただし、暗号キーを設定していても、暗号キー自体を第三者に知られたり、暗号解読技術によって暗号を解読されたりする可能性があるため、設定した暗号キーは定期的に変更することをおすすめします。

◎ 不正アクセスを防ぐ

- ・ アクセスポイントと通信機器の両方に任意のSSID(ネットワーク名)を設定することで、同じSSIDを設定していない通信機器からの接続を回避できます。ただし、SSIDを自動的に検出する機能を持った機器を使用されると、SSIDを知られてしまいます。これを回避するには、アクセスポイント側でSSIDを通知しないようにSSIDを隠蔽する設定にする必要があります。
- ・ 接続するパソコンなどのMACアドレス(ネットワークカードが持っている固有の番号)をアクセスポイントに登録することで、登録した機器以外はアクセスポイントに接続できなくなります(MACアドレスフィルタリング)。

◎ より高度なセキュリティ設定を行う

Wi-Fi Allianceが提唱するWPA(Wi-Fi Protected Access)機能やWPA2機能を利用します。IEEE802.1X/EAP(Extensible Authentication Protocol)規格によるユーザー認証、従来のWEP機能に比べて大幅に暗号解読が困難とされる暗号方式TKIP(Temporal Key Integrity Protocol)やAES(Advanced Encryption Standard)を使用することで、より高度なセキュリティ設定を行うことができます。



WPAやWPA2による暗号化を使用するには、接続する相手の機器も同じセキュリティ機能に対応している必要があります。

無線LAN製品との接続

本製品と接続できる無線LAN製品には、無線LAN内蔵PC、無線LANアクセスポイント、無線LAN周辺機器などがあります。

無線LAN機器同士の接続互換性については、業界団体Wi-Fi Allianceによる「Wi-Fi®」認定を取得している同じ規格の製品を購入されることをおすすめいたします。

無線LANの設定

『Mate/Mate J 電子マニュアル』の「無線LAN機能」の「無線LAN (IEEE802.11n Draft 2.0、IEEE802.11a/b/g)」について」をご覧ください。



USBコネクタ

USB対応機器は、一般の周辺機器と異なり、本機の電源を入れた状態のまま、接続したり取り外すことができます。

使用上の注意

- ・ USB2.0の転送速度を出すにはUSB2.0対応の機器を接続する必要があります。また、USB2.0の機器をUSB1.1規格のハブで利用した場合はUSB1.1の転送速度に制限されます。
- ・ 印刷中にプリンタが停止し、「印刷キュー」に印刷中のドキュメントが残っている場合は、すべてのドキュメントを一度キャンセルし、プリンタに接続しているUSBケーブルを抜き差ししてから再度印刷してください。
なお、印刷中ドキュメントのキャンセルには時間がかかる場合があります。
- ・ USB機器の抜き差しを行うときは、3秒以上の間隔をおいて行ってください。
- ・ USBコネクタにプラグをすばやく抜き差ししたり斜めに差ししたりすると、信号が読み取れずに不明なデバイスとして認識されることがあります。その場合はプラグをUSBコネクタから抜いて、正しく接続し直してください。
- ・ 初めてUSB機器を接続したときに、画面に何も表示されない場合は、USBコネクタにプラグを正しく差し込めていない可能性があります。いったんプラグを抜き、再度差し込んでみてください。
- ・ スリープ状態中、スリープ状態へ移行中、スリープ状態から復帰中、休止状態中、休止状態へ移行中、休止状態から復帰中のときは、USB機器を抜き差ししないでください。
- ・ スリープ状態に移行する前にUSB機器(マウスまたはキーボード以外)を外してください。USB機器を接続した状態ではスリープ状態に移行または復帰できない場合があります。
- ・ 外付けUSBハブ経由でUSB機器を使用する場合は、USBハブを本機に接続してからUSB機器を接続するようにしてください。USBハブにUSB機器を接続した状態でUSBハブを本機に接続すると、USB機器が正常に認識されないことがあります。

- ・ USB機器の有無にかかわらず「デバイス マネージャ」にある「ユニバーサル シリアル バスコントローラ」は削除、無効にしないでください。
- ・ USBポートの電源供給能力は、1ポートあたり動作時は最大500mA、スリープ時は数10mA程度です。これ以上の電流を消費するバスパワーのUSB機器は電源の寿命を低下させるおそれがありますので接続しないでください。
- ・ USBハブ(キーボードやモニタに内蔵されるものも含む)に接続しているキーボードやマウスなどで、本機をスリープ状態から復帰させた場合、そのUSBハブに接続されたUSB機器が動作可能になるまで数秒間かかったり、USB機器を再検出する処理が行われることがあります。このような場合でもUSB機器の動作には問題ありませんが、このような現象が起きないようにしたいときは、本機をスリープ状態から復帰できる機能を持つUSB機器(キーボードやマウスなど)を使用する場合は、USBハブを使用せず本機のUSBコネクタに接続する、または、USBハブを使用する場合には、そのハブに接続したUSB機器によるスリープ状態からの復帰は行わないようにしてください。

メモ

- ・ 本機でのUSB機器の動作確認情報については、各機器に添付のマニュアルをご覧ください。各機器の発売元にお問い合わせください。なお、NEC製のUSB対応機器の情報は、NECの「ビジネスPC」サイト(<http://www.nec.co.jp/bpc/>)から次の手順で確認してください。
 1. NECの「ビジネスPC」サイトでビジネスPCユーザサポートの「サポート情報(ダウンロード)」をクリック
 2. 「製品情報確認」にある「製品検索」をクリック
 3. 「旧モデル検索(最新機種も含む)」にある「PC本体型番検索」をクリック
- ・ 接続する機器によっては、接続ケーブルが必要な場合があります。

◎USB機器を制限する

本機では、BIOSセットアップユーティリティのI/O制限でUSBコネクタの有効/無効を設定し、USB機器の使用を制限することができます。また、添付のDeviceProtectorで、USB機器の使用を接続するUSB機器単位で制限することができます。

参照 ▶ 「セキュリティ機能/マネジメント機能」の「セキュリティ機能」(p.96)

接続する前に

機器によっては、接続する前や接続した後にドライバのインストールや、スイッチなどの設定が必要な場合があります。接続するUSB機器のマニュアルをご覧になり、ドライバなどのインストールに必要なCD-ROMやフロッピーディスクが添付されていれば用意してください。

メモ

- ・ 接続してすぐに使うことができるUSB機器がありますが、そのままではいくつかの機能が制限される可能性があります。必ず添付のマニュアルをよく読んでからお使いください。
- ・ USB機器は、本機の電源を入れたままの状態でも接続できます。接続前に電源を切る必要はありません。
- ・ 外付けUSBハブ経由でUSB機器を使用する場合は、USBハブを本機に接続してからUSB機器を接続するようにしてください。



USB機器の取り付け

1 USBコネクタ(•⇄)にプラグを差し込む

USBコネクタが複数ある場合は、どのコネクタに接続してもかまいません。プラグの向きに注意して、止まるまで軽く押し込んでください。

接続したUSB機器が正しく本機に認識されたかどうかを確認してください。確認する方法は、機器の種類によって異なります。機器によっては、接続後さらに別の設定作業が必要になる場合があります。詳しくは、各USB機器に添付のマニュアルなどをご覧ください。

USB機器の取り外し

USB機器によっては、機器を接続すると画面右下の通知領域にが表示されます。このような機器の取り外しは、をダブルクリックして表示される「ハードウェアの安全な取り外し」で行います。正しく取り外しを行わないと、本機が正常に動作しなくなることがありますので、「PART2 周辺機器を接続する前に」の「周辺機器利用上の注意」の「周辺機器の取り外しと再接続」(p.109)をご覧ください。

セキュリティ機能／マネジメント機能

本機で利用可能なセキュリティ機能およびマネジメント機能について説明しています。

セキュリティ機能／マネジメント機能について

システム管理者の効率のよい運用のため、本機には次のセキュリティ機能やマネジメント機能があります。

✓チェック!

お使いのモデルによっては使用できない場合があります。
詳しくは各機能の説明をご覧ください。

- ・ スーパーバイザパスワード／ユーザパスワード
- ・ ハードディスクパスワード機能
- ・ I/O制限
- ・ 指紋認証機能
- ・ FeliCaポート
- ・ 筐体ロック
- ・ DEP(Data Execution Prevention)機能
- ・ ウイルス検出・駆除
- ・ セキュリティチップ機能
- ・ 暗号化ファイルシステム(EFS)
- ・ FlyFolder
- ・ SecureRedirector
- ・ NASCA
- ・ DeviceProtector
- ・ リモートパワーオン機能(Remote Power On機能)
- ・ ネットワークブート機能(PXE搭載)
- ・ インテルvProテクノロジー

セキュリティ機能

本機には、機密データの漏えいや改ざんを防止したり、コンピュータウイルスの侵入を防ぐために、次のようなセキュリティ機能があります。

✔チェック!!

セキュリティ機能を使用している場合でも、「絶対に安全」ということはありません。重要なデータなどの管理や取り扱いには十分注意してください。

◎スーパーバイザパスワード／ユーザパスワード

BIOSセットアップユーティリティの使用者を制限し、また本機の不正使用を防止するための機能です。

メモ

- ・ スーパーバイザパスワードは、BIOSセットアップユーティリティの起動や本機の起動を制限するためのパスワードです。
- ・ ユーザパスワードは、スーパーバイザパスワードと同じくBIOSセットアップユーティリティの起動や本機の起動を制限するためのパスワードです。

また、ユーザパスワードでBIOSセットアップユーティリティを起動した場合、設定できる項目が制限されます。本機の管理者と使用者が異なるときに、使用者が設定変更してしまうことを防止する場合などに有効です。

◆BIOSセットアップユーティリティの使用者の制限

スーパーバイザパスワード／ユーザパスワードを設定すると、BIOSセットアップユーティリティ起動時にパスワードの入力画面が表示されます。

スーパーバイザパスワードまたはユーザパスワードを入力しない限り、BIOSセットアップユーティリティは起動できません。また、ユーザパスワードを入力して起動した場合は、設定可能な項目が制限されません。

◆本機の不正使用の防止

スーパーバイザパスワード／ユーザパスワードの両方を設定し、BIOS セットアップユーティリティで「Password Check」を「Always」に変更してください。

本機の起動時にパスワード入力画面が表示され、起動するにはスーパーバイザパスワードまたはユーザパスワードの入力が必要になります。

参照 ▶ BIOSセットアップユーティリティについて→「PART4 システム設定」の「BIOSセットアップユーティリティについて」(p.132)

✔チェック!

- ユーザパスワードは、スーパーバイザパスワードが設定されていなければ設定できません。
- NECに本機の修理を依頼される際は、設定してあるパスワードは解除しておいてください。
- 設定したパスワードは忘れないようにしてください。パスワードは本機を再セットアップしても解除できません。
- パスワードやパスワードの解除の方法を忘れたとごのために、事前に「PART4 システム設定」の「設定項目一覧」の「[Security]メニュー」(p.145)を印刷しておくことをおすすめします。

◎ハードディスクパスワード機能

本機のハードディスクにハードディスクパスワードを設定することで、本機のハードディスクを本機以外のパソコンに取り付けて使用するときパスワードの入力が必要になり、不正使用や重要なデータの漏えいを防止できます。

ハードディスクパスワードには、ハードディスクマスタパスワードとハードディスクユーザパスワードの2つがあります。

◆ハードディスクマスタパスワード

ハードディスクユーザパスワードを解除するためのパスワードです。

◆ハードディスクユーザパスワード

本機とハードディスクの認証を行うためのパスワードです。

ハードディスクユーザパスワードを設定することで、本機のハードディスクが本機以外のパソコンで不正使用されることを防止できます。

参照 ▶ 「PART4 システム設定」の「設定項目一覧」の「[Security]メニュー」(p.145)

● チェック!!

- ・ ハードディスクユーザパスワードは、ハードディスクマスタパスワードが設定されていなければ設定できません。
- ・ ハードディスクパスワードは、本機のハードディスクが本機以外のパソコンで不正使用されることを防止するためのものであり、本機の不正使用を防止するものではありません。本機のデータへの不正アクセスを防止するためにも、本機の他のセキュリティ機能とあわせてお使いください。
- ・ ご購入元またはNECに本機の修理を依頼される際は、設定したパスワードは解除または無効にしておいてください。また、起動できずにパスワードを解除または無効にできない場合は、修理から戻ってきた際に、使用していたハードディスクマスタパスワードとハードディスクユーザパスワードを再設定してください。
- ・ ハードディスクパスワードを忘れた場合、NECに持ち込んでもロックの解除はできません。ハードディスクに保存されているデータは二度と使用できなくなり、ハードディスクも有償で交換することになります。ハードディスクパスワードは忘れないように十分注意してください。

◎ I/O制限

本機では、BIOSセットアップユーティリティで外部とのデータ交換の手段であるI/Oを使用できないように制限することができます。この機能を利用することで、部外者のデータアクセスや、システムに影響を及ぼすアプリケーションのインストールを防止することができます。本機では、次のI/Oを制限することができます。

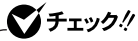
- ・ フロッピーディスクドライブ*
- ・ DVD/CDドライブ
- ・ PCカードスロット
- ・ USBコネクタ
- ・ シリアルポート
- ・ パラレルポート

※:FDDレスモデルはUSBフロッピーディスクドライブを使用するため、USBコネクタを制限することでフロッピーディスクの使用を制限できます。



「PART4 システム設定」の「設定項目一覧」(p.135)

◎ 指紋認証機能



指紋認証機能は、指紋センサ機能付きUSB小型キーボードモデルのみ使用できます。

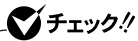
指紋認証機能とはパスワードの入力の代わりに、指紋センサを使用して指紋による認証を行うシステムです。

本機ではNASCAと連携して、Windowsのセキュリティを強化することができます。



- ・ 『指紋センサ(ライン型)ユーザーズガイド』
- ・ 「アプリケーションCD-ROM」の「NASCA」フォルダの「NASCA User's Guide.pdf」

◎ FeliCaポート



「FeliCaポート」は、FeliCa対応モデルのみ使用できます。

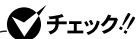
NASCAと連携し、FeliCaに対応したカードを利用して、Windowsログオンやスクリーンセーバーのロック解除、Webサイトのパスワード代替などを行うことができます。また本機は、Edy機能搭載カードをサポートしています。



- ・ 『FeliCaポートマニュアル』(「FeliCa Secure Client/FeliCaポート自己診断CD-ROM」の「f_manual」フォルダの「index.htm」)
- ・ 「アプリケーションCD-ROM」の「NASCA」フォルダの「NASCA User's Guide.pdf」

◎ 筐体ロック

別売のセキュリティケーブル(PC-VP-WS15)を利用することで、本体を机などにつなぐことができ、パソコン本体の盗難防止に効果的です。また筐体の開閉を防ぐことができるため、内蔵機器の盗難防止、パスワードの解除防止や本体のハードウェア構成変更の防止に効果的です。



当社製セキュリティケーブル(PK-SC/CA01)は本機では使用できませんので注意してください。

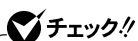
◎DEP(Data Execution Prevention)機能

不正なプログラムやデータの実行をハードウェア的に防止する機能です。

コンピュータウイルスが不正にプログラムコードを書き込んだり、実行しないようにすることができます。

工場出荷時の状態では、有効になっています。

◎ウイルス検出・駆除



ウイルスバスターおよびAlways アップデートエージェントは、工場出荷時にはインストールされていません。

コンピュータウイルスの検出、識別、および駆除を行うには「ウイルスバスター」を使用します。

また、本機ではAlways アップデートエージェントを使用し、Windowsの起動前にウイルスパターンファイルのアップデートを行うことができるため、従来よりもウイルス感染の危険性を低減できます。



- ・ ウイルスバスター
『活用ガイド ソフトウェア編』の「アプリケーションの概要と削除/追加」の「ウイルスバスター」
- ・ Always アップデートエージェント
「アプリケーションCD-ROM」の「ALWAYSUA」フォルダの「Readme.pdf」

◎セキュリティチップ機能

本機は、本体にハードウェア的にTPM(Trusted Platform Module)と呼ばれるセキュリティチップを実装し、セキュリティチップ内で暗号化や暗号化の解除、鍵の生成をするため、強固なセキュリティ機能を持っています。

また、セキュリティチップ上に暗号キーを持つため、ハードディスクを取り外して持ち出されてもデータを読み取られることはありません。



- 『Mate/Mate J 電子マニュアル』の「セキュリティチップ ユーティリティ マニュアル」

◎暗号化ファイルシステム(EFS)

✓チェック!!

ハードディスク暗号化ユーティリティは工場出荷時にはインストールされていません。

EFS(Encrypting File System)は、Windows Vista Businessの標準ファイルシステムであるNTFSが持つファイルやフォルダの暗号化機能です。暗号化を行ったユーザー以外、データ復号化が行えないため、高いセキュリティ効果をもたらすことが可能です。

また、「ハードディスク暗号化ユーティリティ」を使用することにより、暗号化ファイルシステムを簡単に設定することができます。

参照▶ 『活用ガイド ソフトウェア編』の「アプリケーションの概要と削除/追加」の「ハードディスク暗号化ユーティリティ」

◎FlyFolder

✓チェック!!

FlyFolderは、工場出荷時にはインストールされていません。

FlyFolderは、お客様が作成したドキュメントや画像などのデータファイルをオンラインストレージやファイルサーバ、外部記憶媒体などに自動的にバックアップするソフトウェアです。

また、バックアップしたデータファイルをローカルディスク上にリストアすることもでき、複数台のPCでデータファイルを共有することができます。

参照▶ 「アプリケーションCD-ROM」の「FlyFolder ¥ manual」フォルダの「FlyFolderUser' s Manual.pdf」

◎ SecureRedirector

チェック!!

- SecureRedirectorは、SecureRedirector選択時のみ添付されています。
- SecureRedirectorは、工場出荷時にはインストールされていません。

SecureRedirectorは、本機のハードディスクへドキュメントファイルなどを保存しようとした場合に、自動的にファイルサーバに保存します。本機のハードディスクにドキュメントファイルなどを保存しないため、情報の漏えい防止に効果があります。

 「SecureRedirectorモデルをお使いの方へ」

◎ NASCA


チェック!!

NASCAは、工場出荷時にはインストールされていません。

NASCAは、指紋、FeliCa対応カードなど、複数の認証方法を使用した高度な個人認証機能です。

認証を受けていない第三者が本機を使用することを防止したり、Webサイトへのアクセスやアプリケーションの実行に必要な情報(パスワードなど)を自動的に保存、入力することができます。

保存された情報は、セキュリティチップと連携することによって、安全に管理されます。

 「アプリケーションCD-ROM」の「NASCA」フォルダの「NASCA User's Guide.pdf」

◎ DeviceProtector

✔ チェック!!

- DeviceProtectorは、工場出荷時にはインストールされていません。
- DeviceProtectorのインストール後に、BIOSセットアップユーティリティの「SATA Mode」の設定を変更すると、スクリーンセーバーが表示され、本機がロックされた状態になることがあります。
再起動してもロックが解除されない場合は、DeviceProtectorを再インストールしてください。

DeviceProtectorは、各種周辺機器の使用を制限することができるアプリケーションです。内蔵のDVD/CDドライブ、USBメモリ、USBやPCカードを使用して接続されたハードディスクなどの外部記憶装置を制限することで、情報の漏えい防止に効果的です。

DeviceProtectorでは、次のような機能を制限することができます。

- フロッピーディスクドライブ
- 内蔵DVD/CDドライブなどのIDE機器
- PCカード※
- USB機器

※:PCカードスロットの有効/無効の設定と、PCカードを使用して接続されたメモリーカードやハードディスクドライブなどの外部記憶装置の書き込みの制限が行えます。

参照 ▶ 『活用ガイド ソフトウェア編』の「アプリケーションの概要と削除/追加」の「DeviceProtector」

マネジメント機能

本機には、システム管理者のパソコンからネットワークに接続された他のパソコンの電源やシステムを遠隔操作して管理するために、次のようなマネジメント機能があります。

◎ リモートパワーオン機能 (Remote Power On機能)

LAN(ローカルエリアネットワーク)経由で、離れたところにあるパソコンの電源を入れる機能です。

- 参照** ▶
- ・ 「LAN(ローカルエリアネットワーク)」の「リモートパワーオン機能 (Remote Power On機能)の設定」(p.81)
 - ・ 「PART4 システム設定」の「設定項目一覧」の「[Advanced]メニュー」(p.137)

◎ ネットワークブート機能 (PXE搭載)

クライアントPCのシステムが起動する前に、管理者PCからOSなどをロードすることができます。別途、PXE (Preboot eXecution Environment) に準拠した運用管理ソフトウェアが必要です。

- 参照** ▶
- ・ 「LAN(ローカルエリアネットワーク)」の「ネットワークブート機能 (PXE搭載)」(p.84)
 - ・ 「PART4 システムの設定」の「設定項目一覧」の「[Boot]メニュー」(p.151)

◎ インテルvProテクノロジー

チェック!!

インテルvProプロセッサ・テクノロジー対応モデルのみ使用できます。

高水準の運用管理性を提供するプラットフォーム技術です。別途インテルvProテクノロジーに対応した運用管理ソフトウェアが必要です。

- 参照** ▶
- ・ 「LAN(ローカルエリアネットワーク)」の「インテル® AMT」(p.85)
 - ・ 「PART4 システム設定」の「ME BIOS Extensionについて」(p.155)

2

周辺機器を接続する前に

ここでは、取り付けられる周辺機器や取り付ける際の注意事項について説明します。

この章の読み方

必ず次ページの「周辺機器利用上の注意」から順番にお読みください。

この章の内容

周辺機器利用上の注意	106
------------------	-----



周辺機器利用上の注意

周辺機器を取り付ける場合、次のようなことに注意してください。

接続前の確認

◎ 周辺機器の対応状況の確認

取り付ける周辺機器が本機で使えるものかどうか、周辺機器のマニュアルで確認するか、製造元にお問い合わせください。なお、NEC製の周辺機器で接続可否の確認がとれているものについては、NECの「ビジネスPC」サイト (<http://www.nec.co.jp/bpc/>) から次の手順で確認してください。

1. NECの「ビジネスPC」サイトでビジネスPCユーザサポートの「サポート情報(ダウンロード)」をクリック
2. 「製品情報確認」にある「製品検索」をクリック
3. 「旧モデル検索(最新機種も含む)」にある「PC本体型番検索」をクリック
お使いのモデルの型番で検索し、接続できる製品を確認してください。

◎ 周辺機器の取り付け／取り外し時の注意

- ・ 周辺機器の取り付け／取り外しをする際は、必ず添付の『安全にお使いいただくために』をご覧ください。
- ・ 本機がスリープ状態または休止状態の場合は、周辺機器の取り付けや取り外しは行わないでください。このような場合は、いったん復帰させてデータを保存し、電源を切ってから取り付けや取り外しを行ってください。
- ・ 周辺機器の取り付けや取り外しは、取扱説明書に従って正しく行ってください。
- ・ 周辺機器によっては、専用のケーブルが必要な場合があります。接続する前に確認のうえ用意してください。
- ・ 周辺機器を使用する際は、使用する周辺機器の取扱説明書をご覧ください。

◎ リソースの競合について

周辺機器を使うには、「リソース」が必要です。「デバイスマネージャ」で、その周辺機器で使用されるリソースが空いているかどうか確認してください。リソースが足りない場合は、使わない機器や機能のリソースを空けて、取り付けたい周辺機器が使えるよう設定を変更します。

参照 リソースの競合について→『活用ガイド ソフトウェア編』の「トラブル解決 Q&A」の「周辺機器」

プラグ&プレイについて

周辺機器の中には、デバイスドライバ（デバイスのためのソフトウェア）のインストールが必要なものがあります。

プラグ&プレイとは、取り付けたハードウェアを自動的に検出してデバイスドライバをインストールする機能です。

新しいハードウェアを取り付けると、次に電源を入れたときにWindowsによって自動的に新たなハードウェアが検出され、必要に応じてデバイスドライバウィザードが起動されます。外付けの周辺機器を接続した場合は、本体の電源を入れる前に周辺機器の電源を入れてください。

周辺機器にデバイスドライバのフロッピーディスクまたはCD-ROMが添付されている場合は、周辺機器の取扱説明書の指示に従ってインストールしてください。

デバイスドライバのインストール

- ・ 周辺機器によっては、デバイスドライバのインストールが必要な場合があります。周辺機器のマニュアルをご覧ください、必要なデバイスドライバをインストールしてください。
- ・ デバイスドライバをインストールした後、本機の再起動を求められた場合は、指示に従って再起動してください。
- ・ デバイスドライバをインストールした後の再起動は、通常よりも時間がかかることがあります。正常に再起動されるまで電源は切らないでください。

- ・最新のデバイスドライバがNECの「ビジネスPC」サイト (<http://www.nec.co.jp/bpc/>) で提供されている場合がありますので、定期的に確認してください。

メモ

修正モジュールやアップデートモジュールの情報は、次の手順で表示される「NECサポートプログラム」から検索できます。

1. NECの「ビジネスPC」サイトでビジネスPCユーザサポートの「サポート情報(ダウンロード)」をクリック
2. 「ダウンロード」の「モジュール、ドライバ」にある「各種アップデートモジュール」をクリック

接続がうまくできない場合

◆ ケーブルは正しく接続されていますか？

見落としがちなことですが、本機や周辺機器を動かしたときなどに、ケーブルが外れたりすることはよくあります。ケーブルがきちんと接続されているか、確認してください。また、本体内部に機器を取り付けたときには、気付かないうちに内部の信号ケーブルなどを引っ張ってしまったり、接続がゆるんでしまうことがあります。本体内部のケーブル類がきちんと取り付けられているかどうか、確認してください。

◆ デバイスドライバは組み込みましたか？ 最新のものですか？

周辺機器を取り付けてもデバイスドライバが組み込まれていないと、使うことはできません。周辺機器のマニュアルをご覧になり、デバイスドライバを組み込んでください。また、「デバイスドライバの組み込み方は正しいのに、うまく動かない」といった場合は、デバイスドライバを最新ののものにするとうまく動くようになることもあります。周辺機器の製造元に問い合わせ、最新のデバイスドライバを入手してください。なお、NEC製の最新ドライバはNECの「ビジネスPC」サイト (<http://www.nec.co.jp/bpc/>) から入手することができます。

メモ




ドライバは次の手順で表示される「NECサポートプログラム」から検索できます。

1. NECの「ビジネスPC」サイトでビジネスPCユーザサポートの「サポート情報(ダウンロード)」をクリック
2. 「ダウンロード」の「モジュール、ドライバ」にある「各種アップデートモジュール」をクリック

周辺機器の取り外しと再接続

周辺機器の中でも、USB対応機器、PCカード、コンパクトフラッシュカードなどは、本機の電源を入れたまま取り付け、取り外しができます。ただし、周辺機器によっては正しい手順で取り外しを行わないと、周辺機器に記録しているデータが破損したり、本機が正常に動作なくなることがあります。取り外しを行う場合は、必ず次の手順で取り外しを行ってください。

1 画面右下の通知領域にあるをクリック

が表示されていない場合はをクリックし、隠されている通知領域のアイコンを表示してください。すべてのアイコンを表示してもがない場合は手順4に進んでください。

2 表示される「×××××を安全に取り外します」から、取り外す周辺機器をクリック

安全に取り外しができるという内容のメッセージが表示されます。

表示される「×××××を安全に取り外します」に取り外す周辺機器がない場合は手順4に進んでください。

3 「OK」ボタンをクリック

4 周辺機器を取り外す

以上で周辺機器の取り外しは完了です。

同じ周辺機器を再接続する場合は、デバイスドライバなどを再インストールする必要はありません。ただし、メッセージが表示されたり、画面が少しの間止まったように見えることがあります。メッセージが表示された場合はメッセージに従ってください。

周辺機器の利用

ここでは、本機に取り付けられる別売の周辺機器の取り付け方、取り外し方、注意事項などを説明しています。

この章の読み方

次ページの「接続できる周辺機器」を読んだ後に、目的にあわせて次に該当するページを読んでください。

この章の内容

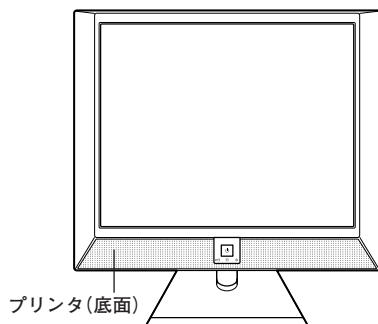
接続できる周辺機器	112
本体カバー類の開閉	114
メモリ	118
PCカードスロット	126

接続できる周辺機器

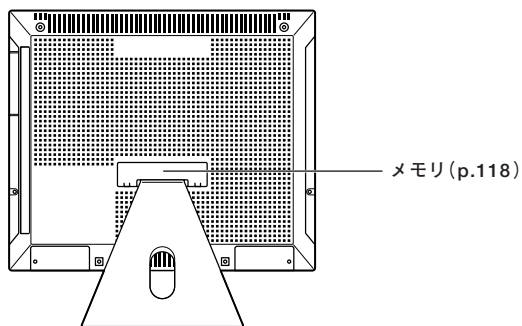
本体に接続できる周辺機器一覧

本機のそれぞれのコネクタや端子に接続できる周辺機器について説明します。

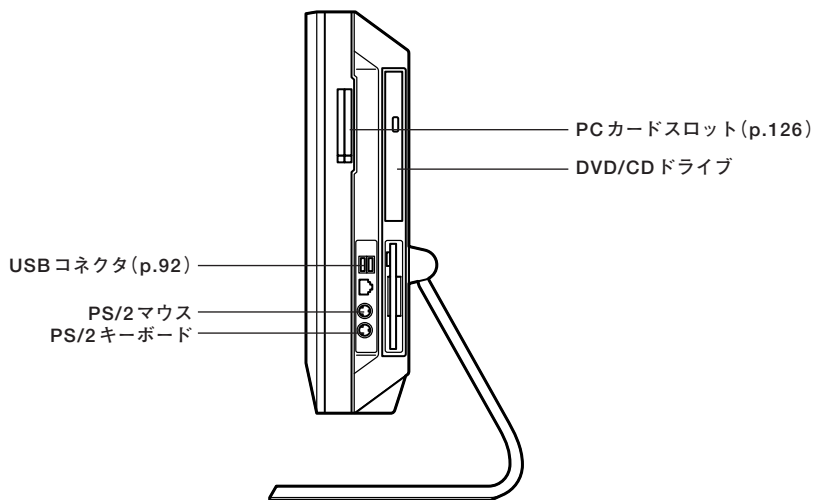
◎ 本体前面



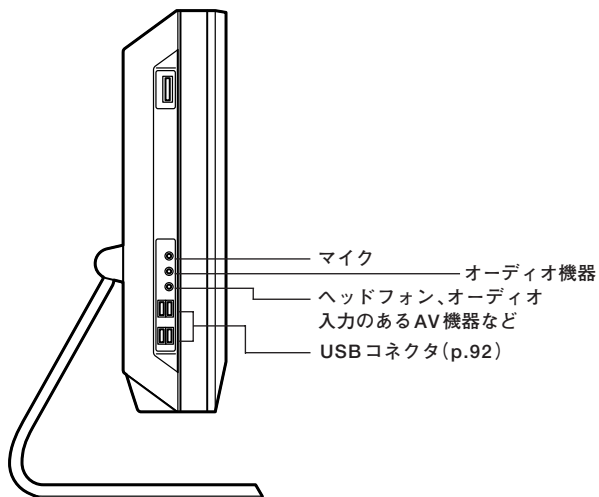
◎ 本体背面



◎ 本体右側面



◎ 本体左側面



本体カバー類の開閉

別売の周辺機器や内蔵機器の取り付け／取り外しが必要となるカバー類の開け方／閉じ方について説明しています。

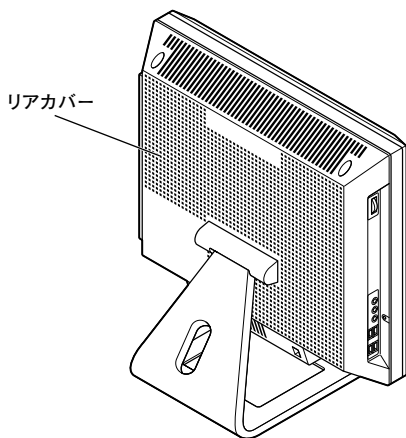
リアカバーの開け方

メモリを取り付けたりする場合は、本体のリアカバーを開けて作業を行います。

✓チェック!

装置の使用直後は、板金部品は高温になっていますので、手を触れるとやけどするおそれがあります。電源を切った後、30分以上経ってから内蔵機器の取り付け／取り外しを行うことをおすすめします。

- 1 本機の電源を切る
- 2 本体に接続されているすべてのケーブル、コード類(電源コードなど)を取り外す



- 3 盗難防止用の錠を使用している場合は取り外す

4 本体の背面が上になるように、ゆっくりと置く

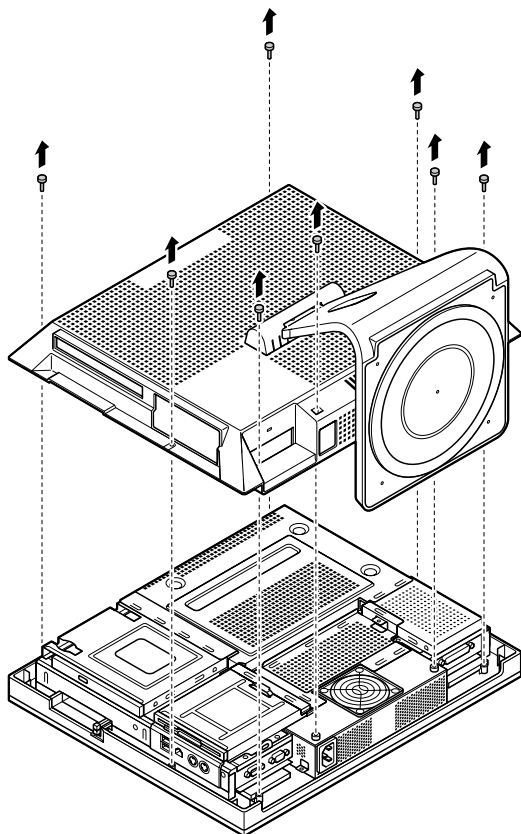
✓チェック!!

液晶ディスプレイが破損しないように、綿布などを敷いてから置いてください。

5 リアカバーを止めている8か所のネジ(8本)を外し、リアカバーを開ける

✓チェック!!

取り外したネジは紛失しないように、手近な箱や袋などに保管してください。



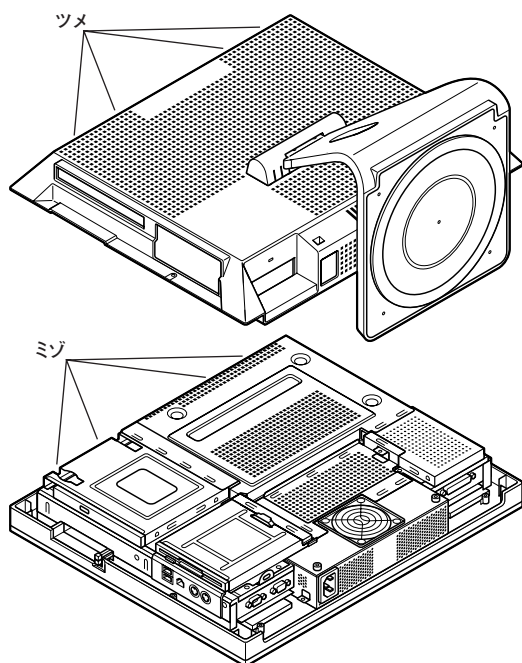
リアカバーの閉じ方

リアカバーを閉じるときは、次のように作業すると閉じやすくなります。

✓チェック!!

装置のリアカバーを閉じるときは、指を挟んだり、ぶつかけたり、切ったりしないようにリアカバーをしっかりと持って閉じてください。

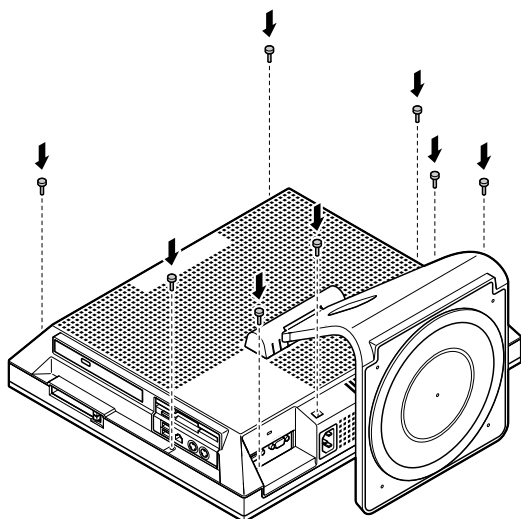
- 1 リアカバー上部のツメ(4か所)を本体上部のミゾにあわせて、はめ込む



- 2 リアカバーをしっかりと閉じ、リアカバーを開けたときのネジで元通りに固定する

✓チェック!

ネジが入らない場合、カバーは完全に閉じられていません。リアカバーのツメ位置とリアカバー下側を押さえ、カバーをしっかりとめ込んでください。



- 3 盗難防止用の錠を使用している場合は取り付ける
- 4 ケーブル、コード類(電源コードなど)を本体に取り付ける
- 5 ゆっくりと本体を縦置きに戻す



メモリ

別売の増設RAMボード(以降、メモリ)の取り付け方/取り外し方や増設後の確認方法について説明しています。

取り付け前の確認

本機にメモリを取り付ける前に、取り付けられるメモリを確認します。本機には、メモリスロットが2つあり、別売のメモリを取り付けることにより最大4GBまで増設できます。

◎取り付けられるメモリ

本機には、メモリを1枚単位で、最大2枚まで取り付けられます。取り付け可能なメモリの情報は、NECの「ビジネスPC」サイト (<http://www.nec.co.jp/bpc/>) から次の手順で確認してください。

1. NECの「ビジネスPC」サイトでビジネスPCユーザサポートの「サポート情報(ダウンロード)」をクリック
2. 「製品情報確認」にある「製品検索」をクリック
3. 「旧モデル検索(最新機種も含む)」にある「PC本体型番検索」をクリック
お使いのモデルの型番で検索し、取り付け可能なメモリを確認してください。

✓チェック!

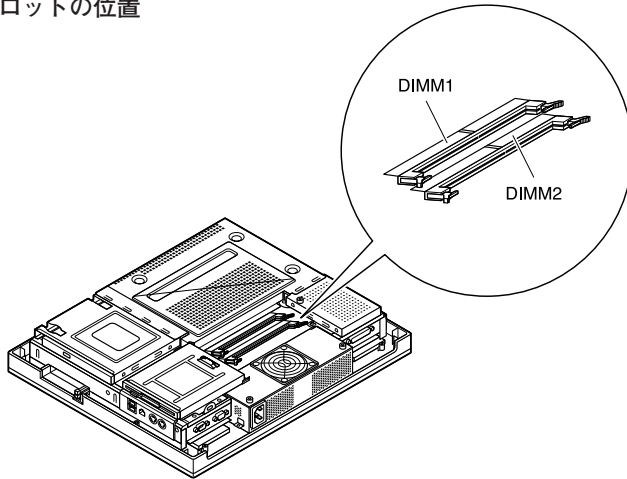
メモリを本機に取り付ける場合、必ずNECの「ビジネスPC」サイトで取り付け可能となっているメモリをお使いください。

なお、市販のメモリに関する動作保証やサポートはNECでは行っていません。販売元にお問い合わせください。

◎ スロットへの取り付け順序

必ずスロット番号が小さい方(DIMM1)から埋まるように取り付けてください。

スロットの位置



メモリ組み合わせ例

合計容量	DIMM1	DIMM2
1GB(1,024MB)	1GB (1,024MB)	—
2GB(2,048MB)	1GB (1,024MB)	1GB (1,024MB)
2GB(2,048MB)	2GB (2,048MB)	—
4GB(4,096MB)	2GB (2,048MB)	2GB (2,048MB)

✓チェック!!

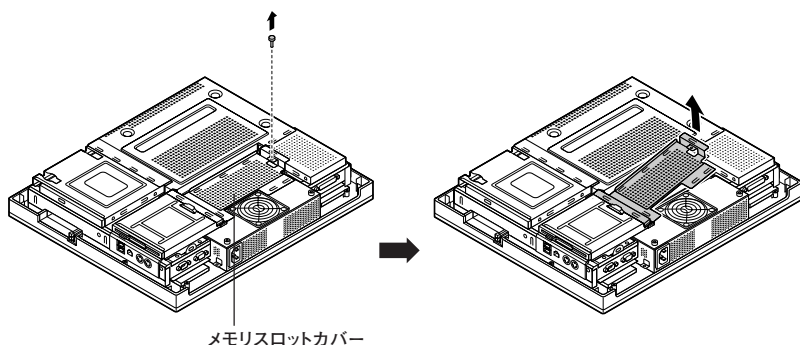
本機では最大4GBのメモリを搭載可能ですが、PCIデバイスなどのメモリ領域を確保するために、すべての領域を使用することはできません。なお、装置構成によってご利用可能なメモリ容量は異なります。

メモリの取り付け

✓チェック!!

- ・メモリは静電気に大変弱く、身体に静電気を帯びた状態でメモリを扱うと破損する原因になります。メモリに触れる前に、アルミサッシやドアのノブなど身近な金属に手を触れて、静電気を取り除いてください。
- ・メモリのコネクタ部分には手を触れないでください。接触不良など、故障の原因になります。
- ・ボード上の部品やハンダ付け面には触れないよう注意してください。
- ・メモリを間違った向きで無理に取り付けようとすると、本機のコネクタ部分やメモリが故障する原因になります。取り付け方向に注意してください。
- ・取り付け前に、本機で使用できるメモリであることを確認してください。
- ・メモリ取り付けの際は、メモリスロット以外の、本体内部の部品やスイッチに触れないでください。

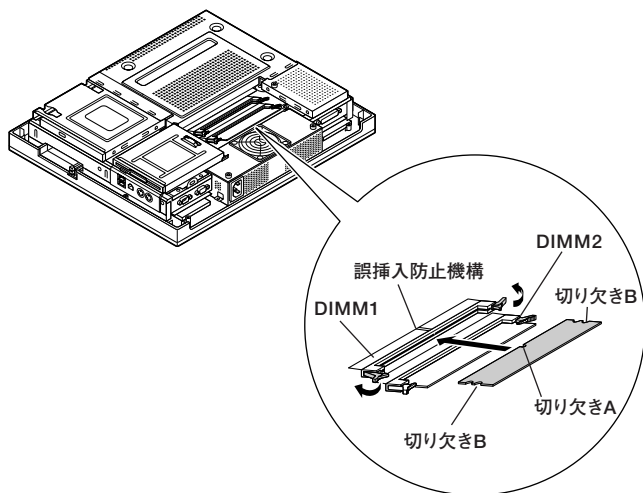
- 1 「リアカバーの開け方」(p.114)の手順で、リアカバーを開ける
- 2 メモリスロットカバーを固定しているネジ(1本)を外し、メモリスロットカバーを取り外す



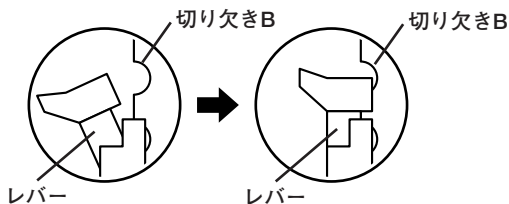
- 3 左右のレバーが外側に開いていない場合は、外側に広げてから、メモリを切り欠きAの位置と誤挿入防止機構の位置を確認し、メモリ用コネクタに差し込み、取り付ける

チェック!!

- メモリには向きがあります。逆には差し込めないようになっていますが、向きを間違えたまま無理に差し込むと故障の原因になりますので注意してください。
- メモリを2枚増設する場合、DIMM2のロットから取り付けてください。



- 4 左右2か所のレバーが切り欠きBに掛かるように、メモリをしっかりと押し込む



チェック!!

- ・メモリを差し込んだ後、メモリがフックの切り欠きに掛かっていることを確認してください。しっかり押し込まれていないと故障の原因になります。
- ・フックが切り欠きに掛かっていない場合は、もう一度差し直すか指でロックさせる必要があります。指でロックする場合に強い力は必要ありませんので、無理に押し込まないようにしてください。容易にロックできない場合は、いったんメモリを取り外してから差し直してください。

5 メモリスロットカバーを取り付け、ネジで固定する

6 ゆっくりと本体を縦置きに戻す

7 「リアカバーの閉じ方」(p.116)の手順で、リアカバーを閉じる

以上でメモリの取り付けは完了です。

メモ

メモリ増設後は、「増設したメモリの確認」(p.123)に従って、増設が正しく行われたかどうか確認してください。

増設したメモリの確認

増設が正常に行われ、メモリが本機に認識されているかどうかを確認します。

1 「スタート」ボタン→「コントロール パネル」をクリック

2 「システムとメンテナンス」をクリックし、「システム」をクリック
「システム」欄の「メモリ (RAM):」に表示されている「***MB」が総メモリ容量です。

メモリ容量が増えていない場合は、メモリが正しく取り付けられているか、再度確認してください。

チェック!!

- BIOSセットアップユーティリティの「Main」メニューの「System Memory」でも、確認することができます。メモリの容量を確認すると、搭載されている容量より少なく表示されることがあります。これはメインメモリがシステムに割り当てられるためで、故障ではありません。
- 本機では最大4GBのメモリを搭載可能ですが、PCIデバイスなどのメモリ領域を確保するために、すべての領域を使用することはできません。なお、装置構成によってご利用可能なメモリ容量は異なります。
- メモリを増設した場合、メモリの組み合わせによっては、初期化のために電源を入れてからディスプレイに画面が表示されるまでに時間がかかる場合があります。

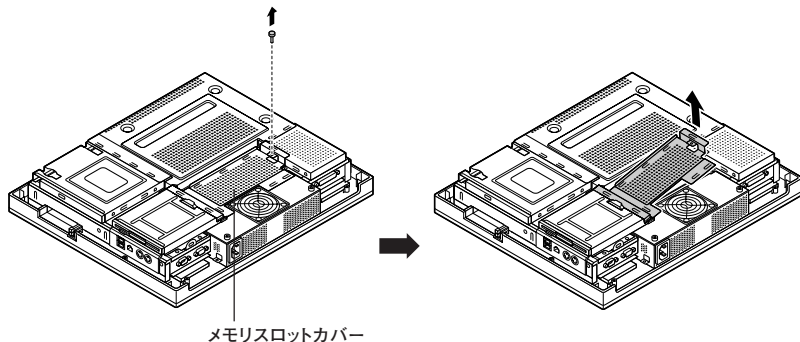
メモリの取り外し

✓チェック!!

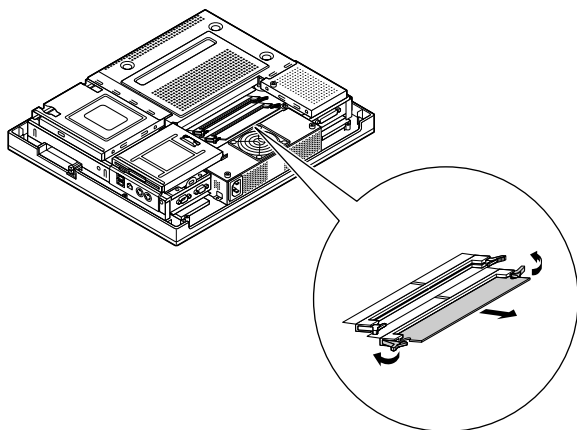
- メモリは静電気に大変弱く、身体に静電気を帯びた状態でメモリを扱うと破損する原因になります。メモリに触れる前に、アルミサッシやドアのノブなど身近な金属に手を触れて、静電気を取り除いてください。
- メモリのコネクタ部分には手を触れないでください。接触不良など、故障の原因になります。
- ボード上の部品やハンダ付け面には触れないよう注意してください。
- メモリ取り外しの際は、メモリスロット以外の、本体内部の部品やスイッチに触れないでください。

1 「リアカバーの開け方」(p.114)の手順でリアカバーを開ける

2 メモリスロットカバーのネジ(1本)を外し、メモリスロットカバーを取り外す



- 3 コネクタの両端部分を左右に押し広げる
メモリのロックが外れ、起き上がります。



- 4 そのままメモリを斜めに引き抜く

✓ **チェック!!**

- ・メモリが落下しないように注意してください。
- ・メモリのコネクタ部分には手を触れないでください。接触不良など、故障の原因となります。
- ・ボード上の部品やハンダ付け面には触れないよう注意してください。

- 5 メモリスロットカバーを取り付け、ネジで固定する

- 6 「リアカバーの閉じ方」(p.116)の手順で、リアカバーを取り付ける



PCカードスロット

使用上の注意

◎使用できるPCカードについて

- ・ 使用できるPCカードについては、『はじめにお読みください』の「10 付録 機能一覧」をご覧ください。
- ・ PC Card Standardに準拠していないPCカードは使用できません。対応していないカードを無理に押し込むと、故障の原因になります。

◎PCカードの取り扱いについて

- ・ PCカードは精密にできています。カードまたはスロットの故障を防ぐため、次の点に注意してください。
 - 高温多湿あるいは低温の場所に放置しない
 - 濡らさない
 - 重いものを載せたり、ねじ曲げたりしない
 - ぶつかけたり、落としたりして衝撃を与えない
 - PCカードの端子部分に金属などを差し込まない
- ・ PCカードの取り扱いについては、必ず添付の『安全にお使いいただくために』をご覧ください。

◎PCカードを制限する

本機では、BIOSセットアップユーティリティのI/O制限でPCカードスロットの有効／無効を設定し、PCカードの使用を制限することができます。また、添付のDeviceProtectorで、PCカードスロットの有効／無効の設定とPCカードを使用して接続されたメモリーカードやハードディスクドライブなどの外部記憶装置への書き込みを制限することができます。

参照▶ 「PART1 本体の構成各部」の「セキュリティ機能／マネジメント機能」の「セキュリティ機能」(p.96)

PCカードをセットする／取り出すときの注意

- ・ PCカードには表と裏があり、スロットに差し込む方向も決まっています。間違った向きで無理やり差し込むと、コネクタやスロットを破損するおそれがあります。
- ・ 本機がスリープ状態または休止状態の場合は、セットや取り出しをしないでください。本機の機器構成を変更すると、データが消失してしまうことがあります。
- ・ 工場出荷時には、ダミーカードが入っています。PCカード使用時には、ダミーカードを抜いてからご使用ください。
- ・ PCカードスロットにセットしたときにスロットからはみ出るPCカードは、本機を持ち運ぶ際には必ず取り出してください。PCカードや本機の故障の原因になります。
- ・ PCカードを取り出すとき以外はイジェクトボタンを収納しておいてください。PCカードやPCカードスロットの故障の原因になります。
- ・ アプリケーションの使用中は、PCカードのセットや取り出しをしないでください。

PCカードのセットのしかた

- 1** PCカードイジェクトボタンが収納されていることを確認する
PCカードイジェクトボタンが出ているときは、PCカードイジェクトボタンをカチッと音がするまで押し込んで、収納された状態にしてください。

✓チェック!

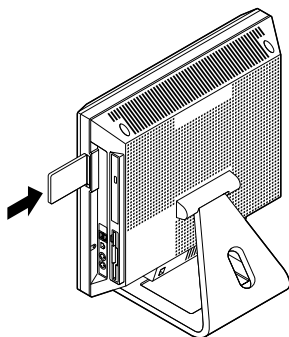
PCカードイジェクトボタンが突き出た状態でカードを差し込むと、PCカードイジェクトボタンが出た状態のままになり、本機やPCカードの故障／破損の原因となるおそれがあります。

- 2** PCカードの差し込む向きを確認する


✓チェック!

間違った向きで無理やり差し込むと、コネクタやスロットを破損させるおそれがあります。

- 3 PCカードイジェクトボタンが収納された状態でPCカードの表面を本体側面側へ向け、垂直にまっすぐ静かに差し込む







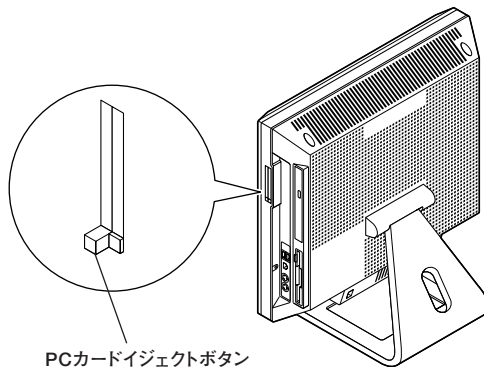
✓チェック!

PCカードスロットにカードをセットすると、「Windowsが実行する動作を選んでください。」と表示される場合があります。その場合は、実行したい操作を選んでください。実行したい操作がない場合は、ウィンドウの右上の  をクリックしてください。

PCカードの取り出し方

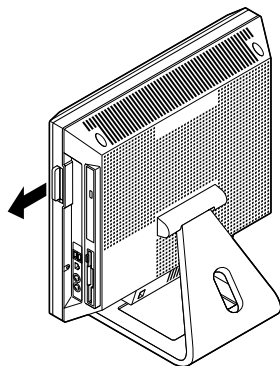
正しく取り出さないと、本機が正常に動作しなくなることがあります。取り出す場合は、必ず次の手順で取り出してください。

- 1 画面右下の通知領域にあるをクリック**
が表示されていない場合はをクリックし、隠されている通知領域のアイコンを表示してください。すべてのアイコンを表示してもがない場合は手順4に進んでください。
- 2 表示される「×××××を安全に取り外します」から、取り外す周辺機器をクリック**
安全に取り外しができるという内容のメッセージが表示されます。
表示される「×××××を安全に取り外します」に取り外す周辺機器がない場合は手順4に進んでください。
- 3 「OK」ボタンをクリック**
- 4 PCカードイジェクトボタンを押し込む**
ボタンを離すとPCカードイジェクトボタンが飛び出ます。

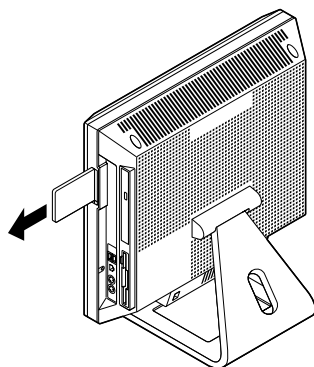


PCカードイジェクトボタン

- 5 再度PCカードイジェクトボタンを押し込む
PCカードが押し出されます。



- 6 PCカードを静かに取り出す



PCカードの割り込みレベルの設定

PCカードによっては、割り込みレベルの設定が本機の他の設定と重なる場合があります。PCカードのマニュアルと「PART5 付録」の「割り込みレベル・DMAチャンネル」(p.168)をご覧ください。割り込みレベルが重なっていないか確認してください。割り込みレベルが重なる場合は、『活用ガイド ソフトウェア編』の「トラブル解決Q&A」の「周辺機器」の「別売の周辺機器を取り付けたが動作しない。別売の周辺機器を取り付けたら本機が起動しなくなった。他の機能が使えなくなった。」をご覧ください。重ならないように設定を変更してください。

システム設定

この章では、本機のBIOSセットアップユーティリティについて説明します。BIOSセットアップユーティリティは、セキュリティ、省電力など本機の使用環境を設定することができます。

この章の読み方

次ページの「BIOSセットアップユーティリティについて」を読んだ後に、目的にあわせて該当するページをお読みください。

この章の内容

BIOSセットアップユーティリティについて	132
設定項目一覧	135
ME BIOS Extensionについて	155
ME BIOS Extensionの設定項目一覧	159

BIOSセットアップユーティリティについて

BIOSセットアップユーティリティの操作や工場出荷時に戻す方法などについて説明しています。

BIOSセットアップユーティリティの起動

- 1 本機の電源を入れて「NEC」ロゴの画面が表示されたら【F2】を押す
BIOSセットアップユーティリティのメイン画面が表示されます。

✓チェック!!

ディスプレイ特性により、「NEC」ロゴの画面が表示されず【F2】を押すタイミングが計れない場合などは、本体の電源を入れた後、BIOSセットアップユーティリティが表示されるまで【F2】を数回押し続けてください。

BIOSセットアップユーティリティの基本操作

✓チェック!!

BIOSセットアップユーティリティで設定を行っている間は、本機の電源スイッチで電源を切らないでください。電源を切る場合は、必ずメニューバーの「Exit」で「Save Changes and Power Off」を選択してBIOSセットアップユーティリティを終了して電源を切ってください。【F10】または「Save Changes and Exit」で、BIOSセットアップユーティリティを終了した場合は、Windows起動後にWindows上から電源を切る操作を行ってください。

- ・ 操作はキーボードで行います。
- ・ 【←】【→】でメニューバーのカーソルを選択し、【↑】【↓】で設定項目を選択します。設定内容は、【Enter】でメニューを表示して【↑】【↓】や【+】【-】で変更することができます。
- ・ 「System Date」「System Time」の設定ではカーソル移動は【Tab】で行います。

BIOSセットアップユーティリティの終了

チェック!!

BIOSセットアップユーティリティ終了後に電源を切る場合は、必ず、メニューバーの「Exit」で「Save Changes and Power Off」を選択してBIOSセットアップユーティリティを終了して電源を切ってください。
【F10】または「Save Changes and Exit」で、BIOSセットアップユーティリティを終了した場合は、Windows起動後にWindows上から電源を切る操作を行ってください。

◆変更を保存して終了する

1 【F10】を押す

確認の画面が表示されます。

中止したいときは【Esc】を押してください。

2 「Ok」が選択されていることを確認して【Enter】を押す

設定が保存され、BIOSセットアップユーティリティが終了し、本機が起動します。

メモ

メニューバーの「Exit」で「Save Changes and Exit」を選択してもBIOSセットアップユーティリティを終了することができます。

また、本機を起動せずに電源を切る場合は、メニューバーの「Exit」で「Save Changes and Power Off」を選択してください。

◆変更を保存せずに終了する

1 キーボードの【←】【→】でメニューバーの「Exit」を選択する

メニューが表示されます。

2 キーボードの【↓】【↑】で「Discard Changes and Exit」を選択し、【Enter】を押す

「Discard changes and exit setup?」と表示されます。

3 「Ok」が選択されていることを確認して【Enter】を押す

設定値を変更せずにBIOSセットアップユーティリティが終了し、本機が起動します。

工場出荷時の設定値に戻す

チェック!!


BIOSセットアップユーティリティ終了後に電源を切る場合は、必ず、メニューバーの「Exit」で「Save Changes and Power Off」を選択してBIOSセットアップユーティリティを終了して電源を切ってください。
【F10】または「Save Changes and Exit」で、BIOSセットアップユーティリティを終了した場合は、Windows起動後にWindows上から電源を切る操作を行ってください。

設定を工場出荷時の値に戻すときは、次の手順で行ってください。

- 1** BIOSセットアップユーティリティを起動する
- 2** 【F9】を押す
「Load Optimal Defaults?」と表示されます。
- 3** 「Ok」が選択されていることを確認して【Enter】を押す
工場出荷時の設定値を読み込みます。
- 4** 【F10】を押す
「Save configuration changes and exit setup?」と表示されます。
- 5** 「Ok」が選択されていることを確認して【Enter】を押す
設定値が保存され、BIOSセットアップユーティリティが終了し、本機が再起動します。

以上で設定は完了です。

必要に応じて、ME BIOS Extensionの設定値を工場出荷時に戻す操作を行ってください。

 参照 「ME BIOS Extensionについて」の「工場出荷時の設定に戻す」(p.157)

設定項目一覧

BIOSセットアップユーティリティで設定可能な項目について説明しています。設定値欄の【 】で囲まれた値は、工場出荷時の設定です。

「Main」メニュー

設定項目	設定値	説明
BIOS Version	—	搭載されているBIOSのバージョンが表示されます。
Product Name	—	型番が表示されます。
Serial Number	—	製造番号が表示されます。
System time* ¹	HH:MM:SS	現在の時刻を「時:分:秒」(24時間形式)で入力します。
System date* ¹	MM/DD/YYYY	日付を「曜日(表示のみ)/月/日/年」で入力します。
Floppy A	【Disabled】* ² 360 KB 5 1/4 1.2 MB 5 1/4 720 KB 3 1/2 【1.44 MB 3 1/2】* ³ 2.88 MB 3 1/2	フロッピーディスクドライブAのモードを選択します。「Disabled」に設定するとフロッピーディスクドライブが使用できなくなります(I/O制限)。

※1: ユーザパスワードで起動したときに変更可能な項目です。

※2: FDDレスモデルの工場出荷時の設定です。

※3: FDDモデルの工場出荷時の設定です。

設定項目	設定値	説明
AHCI Port0	—	現在マザーボードのSATAインターフェイスに接続されているSATAデバイスが表示されます。【Enter】を押すと情報画面が表示され、SMART機能に対応しているハードディスクが接続されている場合は、SMART機能の有効／無効を設定します。
AHCI Port1	—	「AHCI Port0」の設定と同様です。
CPU Type	—	搭載されているCPUの種類が表示されます。
CPU Speed	—	搭載されているCPUの速さ(クロック数)が表示されます。
System Memory	—	システムメモリの容量が表示されます。

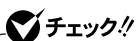
「Advanced」メニュー

設定項目	設定値	説明
Advanced BIOS Setup	—	BIOS固有の詳細な機能について設定します。【Enter】を押すと設定画面になります。
Advanced Chipset Setup	—	チップセット固有の詳細な機能について設定します。【Enter】を押すと設定画面になります。
Integrated Peripherals	—	周辺機器の機能について設定します。【Enter】を押すと設定画面になります。
Power Management Setup	—	省電力の設定を行うための設定項目について説明します。【Enter】を押すと設定画面になります。

メモ I/O制限

I/O制限は、外部とのデータ交換の手段であるI/Oを使用しないようにする(制限する)機能です。I/Oを「Disabled」に設定することで制限することができます。対象となるインターフェイスは、フロッピーディスクドライブ(OnBoard Floppy Controller)、シリアルポート(Serial Port1 Address)、パラレルポート(Parallel Port Address)、USBポート(USB 1.1 Controller)、PCカードスロット(CardBus Controller)、DVD/CDドライブ(SATA Port for ODD)です。

◎ Advanced BIOS Setup



「Single Logical Processor Mode」、「No-Execute Memory Protection」の設定は変更しないでください。

設定項目	設定値	説明
Clear NVRAM	【Disabled】 Enabled	「Enabled」に設定すると、NVRAMの初期化を行います。ただし、再起動時には「Disabled」に戻ります。
Quick Boot	Disabled 【Enabled】	起動時のクイックブートの使用を設定します。「Enabled」の場合、一部のテストをスキップするので、起動時間が短縮されます。
Silent Boot	Disabled 【Enabled】	「Disabled」に設定すると、起動時にBIOSチェック情報を表示します。「Enabled」に設定すると、「NEC」ロゴの画面が表示されます。
Bootup Num-Lock	Off 【On】	起動時にNum Lockをオンにするかを設定します。Windows起動時では、Windows上の設定が優先されます。
Single Logical Processor Mode	【Disabled】 Enabled	「Enabled」に設定すると、搭載しているCPUをSingle Logical Processor Modelに設定します。
No-Execute Memory Protection	Disabled 【Enabled】	搭載しているCPUのNo-Execute Memory Protection機能を利用できるように設定します。「Enabled」に設定するとDEP機能が利用できます。
Intel(R) SpeedStep(tm) tech	Disabled 【Enabled】	Intel(R) SpeedStep(tm)機能の動作の有効/無効を設定します。

設定項目	設定値	説明
Intel(R) C-STATE tech	Disabled 【Enabled】	Intel(R) C-STATE機能の有効／無効を設定します。「Enabled」に設定すると、CPUの電力をより抑えることができます。

メモ

「Single Logical Processor Mode」、「Intel(R)SpeedStep(tm)tech」、「Intel(R)C-STATE tech」は、モデルによって表示されない場合があります。

◎Advanced Chipset Setup


設定項目	設定値	説明
SATA Mode	IDE 【AHCI】	この項目の設定は変更しないでください。SATAのモードを選択します。
USB 1.1 Controller	Disabled 【Enabled】	USB機能の有効／無効を設定します(I/O制限)。
USB 2.0 Controller* ¹	Disabled 【Enabled】	USB2.0機能の有効／無効を設定します。「USB 1.1 Controller」を「Enabled」に設定している場合のみ表示されます。
Legacy USB Support	Disabled 【Enabled】	USB接続のキーボードおよびマウスのレガシー機能の有効／無効を設定します。「USB 1.1 Controller」を「Enabled」に設定している場合のみ表示されます。
USB Storage Device Support* ²	【Disabled】 Enabled	USBストレージデバイスのレガシーエミュレーションの有効／無効を設定します。本項目は「Legacy USB Support」の設定が「Enabled」の場合に設定が可能です。

※1: 指紋センサ機能付きUSB小型キーボードは、USB2.0接続となっています。

※2: 「Enabled」に設定した場合、USBメモリやメモリスロット付きUSBプリンタを接続して起動すると、そのデバイスから優先的に起動を試みてHDDから起動しない場合があります。その場合は、起動順位の設定(Bootメニュー)で「Hard Disk Drives」の起動順位を「Removable Drives」より優先させるなどの変更を行ってください。

設定項目	設定値	説明
USB Storage Device Configuration	—	接続されたUSBストレージデバイスのエミュレーションタイプを設定します。本項目は「USB Storage Device Support」の設定が「Enabled」の場合に設定が可能です。また、USBストレージデバイスが接続された場合のみ表示されます。接続するUSBストレージデバイスによっては正しく動作しない場合があるので、そのときは本項目を適切な設定に変更してください。たとえば、接続されたUSBストレージデバイスのブートイメージがFDフォーマットで作成されている場合は、本項目を「Forced FDD」に変更してください。
LAN Controller	Disabled 【Enabled】	LANコントローラの有効／無効を設定します。
Network Boot Agent	【Enabled】 Disabled	ネットワークブート機能の有効／無効を設定します。
Audio Controller	【Enabled】 Disabled	内蔵オーディオ機能の有効／無効を設定します。
CardBus Controller	【Enabled】 Disabled	PCカードコントローラの有効／無効を設定します。「Disabled」を設定するとPCカードスロットが使用できなくなります(I/O制限)。
SATA Port for ODD	Disabled 【Enabled】	ODD用SATAポートの有効／無効を設定します。「Disabled」に設定すると、DVD/CDドライブなどのSATAポートに接続されているデバイスが使用できなくなります(I/O制限)。
vPro Technology Configuration※	—	vPro機能を設定します。【Enter】を押すと設定画面になります。

※：インテル vProプロセッサ・テクノロジー未対応のモデルの場合、この項目の設定は変更しないでください。

 **チェック!!**

- ・ インテル vProプロセッサ・テクノロジー未対応のモデルの場合、この項目内の設定は変更しないでください。
- ・ 「Intel(R) ME BIOS Extension」を「Enabled」に設定後、初回起動時に次のメッセージが表示される場合がありますが、vPro機能自体には問題ありません。
「Warning - CPU configuration has changed. Feature availability may have changed.」
また、次回起動時から本メッセージは表示されません。

設定項目	設定値	説明
Intel(R) ME BIOS Extension	【Disabled】 Enabled	Intel(R) ME BIOS Extensionの有効／無効を設定します。Intel(R) AMT機能を利用するときは、「Enabled」に設定します。
Unconfigure ME	【Disabled】 Enabled	「Enabled」に設定すると、ME BIOS Extensionにて変更した「Intel(R) AMT Configuration」の設定と「MEPassword」が初期状態に戻ります。初期化後は自動で「Disabled」に戻ります。本項目は「Intel(R) ME BIOS Extension」を「Enabled」に設定している場合のみ表示されます。
Intel(R) Virtualization tech.	【Disabled】 Enabled	Intel(R) Virtualization tech.機能の有効／無効を設定します。
Intel TXT Configuration	—	Intel TXT機能を設定します。【Enter】を押すと設定画面になります。

 **メモ**

「Intel(R) Virtualization tech.」は、モデルによって表示されない場合があります。

設定項目	設定値	説明
Intel VT-d Configuration	—	Intel VT-d機能を設定します。 【Enter】を押すと設定画面になります。
Intel TXT Configuration		
Intel TXT Initialization	【Disabled】 Enabled	Intel TXTの有効／無効を設定します。
Intel VT-d Configuration		
Intel VT-d	【Disabled】 Enabled	Intel VT-dの有効／無効を設定します。「Enabled」に設定する場合は、「Advanced BIOS Setup」の「Intel(R) C-STATE tech」を「Disabled」に設定してください。

 「ME BIOS Extensionについて」(p.155)

◎ Integrated Peripherals

設定項目	設定値	説明
OnBoard Floppy Controller	【Enabled】 ^{※1} 【Disabled】 ^{※2}	内蔵フロッピーディスクコントローラを設定します。フロッピーディスクコントローラを使用しない場合は、「Disabled」に設定してください(I/O制限)。さらに、「Main」メニューの「FloppyA」を「Disabled」に設定する必要があります。
Serial Port 1 Address	Disabled 【3F8/IRQ4】 2F8/IRQ3 3E8/IRQ4 2E8/IRQ3	シリアルポート1のI/OアドレスとIRQを設定します。「Disabled」に設定するとシリアルポート1が使用できなくなります(I/O制限)。
Parallel Port Address	Disabled 【378】 278 3BC	パラレルポートのI/Oアドレスを設定します。「Disabled」に設定するとパラレルポートが使用できなくなります(I/O制限)。
Parallel Port Mode	【SPP】 Bi-Directional EPP+SPP ECP ECP+EPP	パラレルポートの動作モードを設定します。「Parallel Port Address」の設定が「Disabled」以外の場合に設定可能です。ご利用のプリンタモードについてはプリンタのマニュアルをご覧ください。
EPP Version	【1.9】 1.7	EPPのバージョンを設定します。「Parallel Port Mode」の設定が「EPP+SPP」または「ECP+EPP」の場合に設定が可能です。
ECP Mode DMA Channel	DMA0 DMA1 【DMA3】	パラレルポートで使用するDMAチャンネルを設定します。「Parallel Port Mode」の設定が「ECP」または「ECP+EPP」の場合に設定が可能です。
Parallel Port IRQ	IRQ5 【IRQ7】	パラレルポートで使用するIRQを設定します。

※1: FDDモデルの工場出荷時の設定です。

※2: FDDレスモデルの工場出荷時の設定です。

◎ Power Management Setup

設定項目	設定値	説明
Restore on AC Power Loss	【Power Off】 Power On Last State	AC電源 (AC100V) が失われた際に、AC電源復帰後の動作を設定します。 「Power Off」に設定すると、AC電源が復帰しても、電源はオフのままになります。 「Power On」に設定すると、AC電源が復帰した際に電源がオンになります。 「Last State」に設定すると、AC電源が失われたときの電源状態になります。
Resume On LAN	【Disabled】 Enabled	本体内蔵のLANによって電源を操作します。リモートパワーオン機能を利用するには、この項目を「Enabled」に設定します。
Force Network Boot	【Disabled】 Enabled	「Enabled」に設定すると、LANによって電源がオンした時に起動順位にかかわらず強制的にNetworkから起動します。「Resume On LAN」を「Enabled」に設定している場合のみ表示されます。

参照 電源管理の設定 → Windowsのヘルプ

◆ スーパーバイザパスワード、ユーザパスワードの設定

「Change Supervisor Password」または「Change User Password」にカーソルをあわせて【Enter】を押すと表示される設定画面で設定します。

新しくパスワードを設定する場合は、「Enter New Password」欄に設定するパスワードを入力して【Enter】を押し、「Confirm New Password」欄に確認のために同じパスワードを入力して【Enter】を押してください。

設定済みのパスワードを変更する場合は、「Enter Current Password」欄に現在のパスワードを入力して【Enter】を押した後で、新しくパスワードを設定する場合と同様にパスワードを入力してください。

✔ チェック!!

- ・ スーパーバイザパスワード、ユーザパスワードに使用できる文字は半角英数字のみで、15文字以内でなければなりません。また、大文字と小文字の区別はありません。
- ・ スーパーバイザパスワードの場合、新しいパスワードに何も入力しないで【Enter】を押せば、スーパーバイザパスワード、ユーザパスワードの両方が解除されます。
- ・ ユーザパスワードでBIOSセットアップユーティリティを起動した場合、ユーザパスワードを解除することはできません。
- ・ 無断でパスワードが解除されることを防ぐために、筐体ロックを使用することをおすすめします。
- ・ ご購入元、またはNECに本機の修理を依頼される際は、設定したパスワードは解除、および無効にしておいてください。

参照 ▶ NECのお問い合わせ先→『保証規定 & 修理に関するご案内』

設定項目	設定値	説明
Supervisor Password	—	スーパーバイザパスワードの設定状態を表示します。工場出荷時は「Not Installed」です。「Change Supervisor Password」でスーパーバイザパスワードを設定した場合、「Installed」が表示されます。
User Password	—	ユーザパスワードの設定状態を表示します。工場出荷時は「Not Installed」です。「Change User Password」でユーザパスワードを設定した場合、「Installed」が表示されます。
Change Supervisor Password	(パスワード)	スーパーバイザパスワードの設定を行います。設定した場合、BIOSセットアップユーティリティ起動時にスーパーバイザパスワードを入力する必要があります。
Change User Password ^{*1}	(パスワード)	ユーザパスワードの設定を行います。スーパーバイザパスワードが設定されている場合、設定可能になります。
Password Check ^{*2}	【Setup】 Always	パスワードを入力する場面を設定します。「Setup」ではBIOSセットアップユーティリティ起動時に、「Always」ではシステム起動時とBIOSセットアップユーティリティ起動時にパスワードの入力を要求します。スーパーバイザパスワードが設定されている場合、設定可能になります。

※1: ユーザパスワードで起動したときに変更可能な項目です。

※2: 「Always」に設定する場合は、必ずユーザパスワードも設定してください。

設定項目	設定値	説明
Hard Disk Security	—	ハードディスクにパスワードを設定します。【Enter】を押すと、サブメニューの設定画面になります。
Security Chip Configuration	—	セキュリティチップ機能の設定を行うことができます。【Enter】を押すと、サブメニューの設定画面になります。

◎Hard Disk Security

チェック!!

ハードディスクパスワードの設定を変更する場合は、本機の電源が切れている状態からBIOSセットアップユーティリティを起動し、設定を行ってください。

設定項目	設定値	説明
SATA Port0 HDD Password is	—	ハードディスクのハードディスクパスワードの設定状態を表示します。設定されている場合は「Enabled」、設定されていない場合は「Disabled」と表示されます。ハードディスクが取り付けられていない場合は設定項目が表示されません。
SATA Port0 HDD Master Password	(パスワード)	ハードディスク (SATA Port0 HDD Master) のハードディスクマスターパスワード設定画面になります。
SATA Port0 HDD User Password	(パスワード)	ハードディスク (SATA Port0 HDD User) のハードディスクユーザパスワード設定画面になります。

◆ハードディスクパスワードの設定

設定するパスワードの項目にカーソルをあわせて【Enter】を押すと設定画面が表示されます。

すでにパスワードが設定されている場合は「Enter Current Password」欄が表示されるので、現在のパスワードを入力し【Enter】を押します。

「Enter New Password」欄に新しいパスワードを入力して【Enter】を押し、「Confirm New Password」欄に確認のために同じパスワードを入力して【Enter】を押すと設定されます。

ハードディスクパスワードを設定しても、設定したハードディスクマスターパスワードやハードディスクユーザパスワードを本機の起動時に入力する必要はありません。

✔チェック!!

- パスワードに使用できる文字は半角英数字のみで、32文字以内でなければなりません。また、大文字／小文字の区別はありません。
- ハードディスクパスワードは必ずハードディスクマスターパスワード／ハードディスクユーザパスワードの両方を設定してください。
- ユーザパスワードは、マスターパスワードが設定されていなければ設定できません。
- 「Enter Current Password」欄は、一度入力すると次回起動時まで表示されません。
- 購入元またはNECに本機の修理を依頼される際は、設定したパスワードは解除または無効にしておいてください。また、起動できずにパスワードを解除または無効にできない場合は、修理から戻ってきた際に、使用していたマスターパスワードとユーザパスワードを再設定してください。
- ハードディスクパスワードを忘れてしまった場合、NECに持ち込んでもロックの解除はできません。ハードディスクに保存されているデータは二度と使用できなくなり、ハードディスクも有償で交換することになります。ハードディスクパスワードは忘れないように十分注意してください。

◆ハードディスクのロックの解除


本機の起動時にハードディスクがロックされたという内容のメッセージが表示された場合は、次の手順でハードディスクパスワードを再設定し、ハードディスクのロックを解除してください。

- ハードディスクユーザパスワードがわかる場合

本機の電源を切り、もう一度電源を入れてBIOSセットアップユーティリティを起動し、ハードディスクユーザパスワードを再設定してください。

- ハードディスクマスタパスワードがわかる場合

本機の電源を切り、もう一度電源を入れてBIOSセットアップユーティリティを起動し、ハードディスクマスタパスワードとハードディスクユーザパスワードを再設定してください。


 **チェック!**

- ハードディスクがロックされたという内容のメッセージが表示された状態で、ハードディスクユーザパスワードまたはハードディスクマスタパスワードを入力すると一時的にロックを解除することができます。
- ロックを一時的に解除している状態では、スリープ状態および休止状態にしないでください。

◆ **ハードディスクパスワードの解除**

パスワードを解除したいハードディスクのマスタパスワードの項目にカーソルをあわせて【Enter】を押し設定画面を表示させます。

「Enter Current Password」欄に現在のパスワードを入力し【Enter】を押し、「Enter New Password」欄および「Confirm New Password」欄に何も入力しないで【Enter】を押すとパスワードが解除されます。

 **チェック!**

「Enter Current Password」欄は、一度入力すると次回起動時まで表示されません。

◎Security Chip Configuration

設定項目	設定値	説明
TPM Support ^{*1}	【Disabled】 Enabled	「Enabled」に設定すると、セキュリティチップ (TPM) が利用可能になります。
Current TPM State	—	現在のセキュリティチップ (TPM) の設定状態を表示します。
Change TPM State ^{*1*2}	Enable&Activate Disable&Deactivate Clear 【No change】	セキュリティチップ (TPM) の設定を変更します。
Password Authentication ^{*3}	【Disabled】 Enabled	「Enabled」に設定すると、セキュリティチップの状態を変更するときにスーパーバイザパスワードの入力が必要になります。

※1: ユーザパスワードで起動したときに変更できます。

ただし、「Password Authentication」が「Enabled」に設定されている場合は変更できません。

※2: 「TPM Support」を「Enabled」に設定している場合のみ表示されます。

※3: スーパーバイザパスワードが設定済みで、かつ「TPM Support」の設定が「Enabled」の場合のみ設定できます。

チェック!

- 本機能を使用する場合は、スーパーバイザパスワード/ユーザパスワードを併用し、BIOSセットアップユーティリティのセキュリティを強化してお使いください。また、「Boot」メニューの「Boot Device Priority」で、「1st Boot Device」に「Hard Disk Drives」を設定することを推奨します。
- 「Change TPM State」での初期化は、「Current TPM State」の表示が「Enable & Activate」に設定されていないと実行できません。また、初期化を行うと「Current TPM State」は「Disable & Deactivate」になります。
- 「Password Authentication」を「Enabled」に設定した場合、セキュリティチップの設定変更時の確認画面の後に、パスワードの入力画面が表示されます。設定の変更を有効にするには、スーパーバイザパスワードを入力してください。間違ったパスワードやユーザパスワードを入力した場合、設定の変更は無効になります。
- セキュリティチップ機能のユーザー情報を初期化すると、Windows上で保護したデータが参照できなくなりますので、必要なデータは参照可能な場所に退避してから初期化を行ってください。また、本機を廃棄する際には、ユーザー情報を初期化することで、データの漏えいを防ぐことができます。

参照 ▶ セキュリティチップ機能について→『Mate/Mate J 電子マニュアル』の「セキュリティチップ ユーティリティ マニュアル」

「Boot」メニュー

✓ チェック!

- 「Boot」メニューは、ユーザパスワードで起動したときには変更できません。
- USBデバイスからのブートはサポートしていません。

設定項目	設定値	説明
Boot Device Priority	—	本機を起動するデバイス（ブートデバイス）の優先順位を設定します。 【Enter】を押すと、サブメニューの設定画面になります。
Hard Disk Drives	—	起動するハードディスクの優先順位を設定します。 【Enter】を押すと、サブメニューの設定画面になります。
Removable Drives	—	起動するフロッピーディスクドライブなどのリムーバブルドライブの優先順位を設定します。 【Enter】を押すと、サブメニューの設定画面になります。
CD/DVD Drives	—	起動するDVD/CDドライブの優先順位を設定します。 【Enter】を押すと、サブメニューの設定画面になります。

◎ Boot Device Priority

設定項目	設定値	説明
1st Boot Device	【CD/DVD Drives】 Removable Drives Hard Disk Drives Network:XXXXX Disabled	デバイスの優先順位を設定します。起動順位は「1st Boot Device」に指定した装置から順番に起動します。
2nd Boot Device	CD/DVD Drives 【Removable Drives】 Hard Disk Drives Network:XXXXX Disabled	デバイスの優先順位を設定します。
3rd Boot Device	CD/DVD Drives Removable Drives 【Hard Disk Drives】 Network:XXXXX Disabled	デバイスの優先順位を設定します。
4th Boot Device	CD/DVD Drives Removable Drives Hard Disk Drives 【Network:XXXXX】 Disabled	デバイスの優先順位を設定します。
Boot from Other Device	No 【Yes】	「1st Boot Device」から「4th Boot Device」で設定された装置から起動できなかった場合に、他のデバイスから起動するかどうかを設定します。

起動する装置は次のとおりです。

- **CD/DVD Drives**
搭載されているDVD/CDドライブ
- **Removable Drives**
搭載されているフロッピーディスクドライブなどのリムーバブルディスクドライブ
- **Hard Disk Drives**
搭載されているハードディスク
- **Network:XXXXX**
搭載されているLAN
- **Disabled**
使用しない

◎ Hard Disk Drives

設定項目	設定値	説明
1st Drive*	【HDD:XXXXX】 Disabled	1st Driveに設定したハードディスクドライブから起動します。

※：ドライブが複数接続されている場合は、「2nd Drive」、「3rd Drive」、「4th Drive」のように設定項目が表示されます。
ドライブが接続されていない場合は、設定項目は表示されません。

◎ Removable Drives

設定項目	設定値	説明
1st Drive*	【XXXXX】 Disabled	1st Driveに設定したリムーバブルディスクドライブから起動します。

※：ドライブが複数接続されている場合は、「2nd Drive」、「3rd Drive」、「4th Drive」のように設定項目が表示されます。
ドライブが接続されていない場合は、設定項目は表示されません。

◎ CD/DVD Drives

設定項目	設定値	説明
1st Drive*	【CD/DVD:XXXXX】 Disabled	1st Driveに設定した DVD/CDドライブから起 動します。

※：ドライブが複数接続されている場合は、「2nd Drive」、「3rd Drive」、「4th Drive」のように設定項目が表示されます。

ドライブが接続されていない場合は、設定項目は表示されません。

ME BIOS Extensionについて

インテル vProテクノロジーのインテル® AMTの設定を行うME (Management Engine) BIOS Extensionの操作や注意事項について説明しています。

使用上の注意

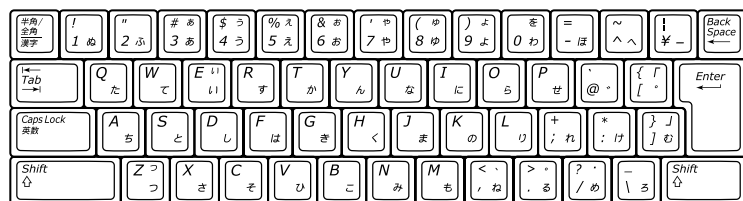
◎ ME BIOS Extensionでの文字の入力

ME BIOS Extensionで特殊文字を入力する場合、キーボードのキーの表記どおりに特殊文字を入力できないキーがあります。特殊文字を入力する場合は次の表をご覧ください。

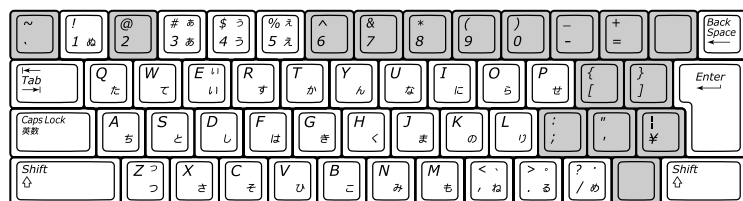
【Shift】を押しなが 押しキー	【1】	【2】	【3】	【4】	【5】	【6】	【7】	【8】	【9】	【0】
入力される特殊文字	!	@	#	\$	%	^	&	*	()

また、上記の特殊文字以外にもME BIOS Extension上ではキーボードのキーの表記と異なる文字が入力されるキーがあります。キーボードの表記と異なる文字が入力されるキーについては次の図をご覧ください。

◆ 本機のキーボードの表記



◆ 実際に入力される文字



上の図の網掛けで示されたキーが、表記と異なる文字が入力されるキーです。

工場出荷時のパスワードからの変更

ME BIOS Extensionでの設定を行う前に、工場出荷時のパスワードからパスワードを変更する必要があります。次の手順でパスワードを変更してください。

✓チェック!

- 工場出荷時のパスワードおよび運用管理ツールで利用するIDは「admin」に設定されています。
- 工場出荷時のパスワードが設定されたままの場合、パスワードの設定以外の設定の変更はできません。
- 工場出荷時のパスワードのままでは、第三者にインテル® AMTを利用されるおそれがあります。インテル® AMTを使用しない場合でも、パスワードを工場出荷時の設定から変更することをおすすめします。

1 本機の電源を入れて「NEC」のロゴが表示された後、画面上に「Press <CTRL-P> to enter Intel(R) ME Setup」と表示されたら、**[Ctrl]+[P]**を押す
ME BIOS Extensionの「Main」メニューが表示されます。

2 「Intel(R) ME Password」と表示されたら、「admin」と入力し**[Enter]**を押す

3 「Intel(R) ME New Password」と表示されたら、新しく設定するパスワードを入力し**[Enter]**を押す

パスワードは次の条件をすべて満たす「強固なパスワード」に設定してください。

- 8文字以上32文字以下
- 1文字以上のアルファベット小文字および大文字を含むこと
- 1文字以上の数字(0~9)を含むこと
- 1文字以上の特殊文字(例:!,@,#など)を含むこと

✓チェック!

- 「"」,「,」,「.」,「:」はパスワードの文字として使用できません。
- ME BIOS Extensionでは、キーボードのキーの表記と異なる文字が入力されるキーがあります。パスワードの入力の際には「使用上の注意」(p.155)をご覧ください。

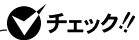
- 4 「Verify Password」と表示されたら、もう一度同じパスワードを入力し【Enter】を押す

ME BIOS Extensionの起動

- 1 本機の電源を入れて「NEC」ロゴが表示された後、画面上に「Press <Ctrl-P> to enter Intel(R) ME Setup」と表示されたら、【Ctrl】+【P】を押す
ME BIOS Extensionの「Main」メニューが表示されます。
- 2 「Intel(R) ME Password」と表示されたら、ME BIOS Extensionのパスワードを入力し【Enter】を押す

工場出荷時の設定値に戻す

設定を工場出荷時の値に戻すときは、次の手順で行ってください。



以下の手順を行っている際は、本機の電源を切らないでください。

- 1 BIOSセットアップユーティリティを起動する
- 2 「Advanced」タブの「Advanced Chipset Setup」を選択し、【Enter】を押す
- 3 「vPro Technology Configuration」を選択し、【Enter】を押す
- 4 「Intel(R) ME BIOS Extension」を選択し、「Enabled」に変更する
「Unconfigure ME」項目が表示されます。
- 5 「Unconfigure ME」を選択し、「Enabled」に変更する
- 6 【F10】を押す
「Save configuration changes and exit setup?」と表示されます。

7 「Ok」が選択されていることを確認して【Enter】を押す
設定値が保存され、BIOSセットアップユーティリティが終了し、
本機が再起動します。

8 再起動後、画面に「Continue with unconfiguration (Y/N)」と
表示されたら【Y】を押す
「Intel(R) ME unconfiguration in progress」と表示されます。
作業が終了すると本機が再起動します。

以上で設定は完了です。

必要に応じて、BIOSセットアップユーティリティの設定の変更や、BIOS
セットアップユーティリティの設定値を工場出荷時に戻す操作を行って
ください。

参照 ▶ 「BIOSセットアップユーティリティについて」(p.132)

ME BIOS Extensionの設定項目一覧

ME BIOS Extensionで設定可能な項目について説明しています。設定値欄の【 】で囲まれた値は、工場出荷時の設定です。

使用上の注意

本機能はインテル® AMTの運用管理ソフトウェアを使用するための機能です。使用する際は、運用管理ソフトウェアの提供元にご相談のうえ、設定を行ってください。

「Main」メニュー

設定項目	設定値	説明
Intel(R) ME Configuration	—	「Intel(R) ME Platform Configuration」に移動します。選択時に確認のメッセージが表示されるので【Y】を押してください。
Intel(R) AMT Configuration※	—	「Intel(R) AMT Configuration」に移動します。
Change Intel(R) ME Password	文字列	ME BIOS Extensionのパスワードを設定します。【Enter】を押すと設定変更の手順へ進みます。
Exit	—	ME BIOS Extensionが終了し、本機が再起動します。

※：「Intel(R) ME Platform Configuration」の「Intel(R) ME Features Control」の「Manageability Feature Selection」が「Intel(R) AMT」に設定されている場合のみ表示されます。

「Intel(R) ME Platform Configuration」メニュー

設定項目	設定値	説明
[Intel(R) ME State Control]	DISABLED 【ENABLED】	ME機能の有効／無効を設定します。 この設定項目は変更しないでください。
Intel(R) ME Firmware Local Update Qualifier	【ALWAYS OPEN】 NEVER OPEN RESTRICTED	MEファームウェアのアップデート機能を設定します。
Intel(R) ME Features Control	—	「Intel(R) ME Features Control」に移動します。
Intel(R) ME Power Control	—	「Intel(R) ME Power Control」に移動します。
Return to Previous Menu	—	「Main」メニューに戻ります。 設定を変更後に「Main」メニューに戻る場合、本機が再起動する場合があります。

◎ Intel(R) ME Features Control

設定項目	設定値	説明
Manageability Feature Selection	NONE 【Intel(R) AMT】 [ASF]	AMT機能の有効／無効を設定します。 (ASFの項目は選択しないでください)
Return to Previous Menu	—	「Intel(R) ME Platform Configuration」メニューに戻ります。

◎ Intel(R) ME Power Control

設定項目	設定値	説明
Intel(R) ME ON in Host Sleep States	<p>【Desktop:ON in S0】</p> <p>Desktop:ON in S0, S3</p> <p>Desktop:ON in S0, S3, S4-5</p> <p>Desktop:ON in S0, ME Wake in S3</p> <p>Desktop:ON in S0, ME Wake in S3, S4-5</p>	<p>スリープ状態、休止状態、および電源オフ時にME機能を有効にするかどうかを選択します。</p> <p>「Desktop:ON in S0」: OSが稼動している状態でのみME機能が有効になります。</p> <p>「Desktop:ON in S0, S3」: OS稼動状態およびスリープ状態の時にME機能が有効になります。</p> <p>「Desktop:ON in S0, S3, S4-5」: OS稼動状態およびスリープ状態、休止状態、電源オフ状態の時にME機能が有効になります。</p> <p>「Desktop:ON in S0, ME Wake in S3」: OS稼動状態およびスリープ状態の時に、ME WoLを行った場合にME機能が有効になります。</p> <p>「Desktop:ON in S0, ME Wake in S3, S4-5」: OS稼動状態およびスリープ状態、休止状態、電源オフ状態の時に、ME WoLを行った場合にME機能が有効になります。</p>
Return to Previous Menu	—	「Intel(R) ME Platform Configuration」メニューに戻ります。

「Intel(R) AMT Configuration」メニュー

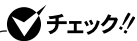
設定項目	設定値	説明
Host Name* ¹	文字列	本機AMTのコンピュータ名前を設定します。
TCP/IP* ¹	—	本機AMTのTCP/IP設定をします。設定については「TCP/IP」をご覧ください。
Provision Model	【ENTERPRISE】 SMALL BUSINESS INTEL(R) REMOTE PC ASSIST	プロビジョンモデルを設定します。
Setup and Configuration* ²	—	Provisioning情報を設定します。設定については「Intel(R) Setup and Configuration」をご覧ください。
Un-Provision* ¹	Y N	本機AMTの設定をリセットします。確認のメッセージが表示されるので【Y】を押してください。「Full Un-Provision」を選択すると、「Intel(R) AMT Configuration」の設定がリセットされます。
SOL/IDE-R	—	SOL/IDE-Rを設定します。選択時に確認のメッセージが表示されるので【Y】を押してください。設定については「SOL/IDE-R」をご覧ください。
Password Policy* ¹	【DEFAULT PASSWORD ONLY】 DURING SETUP AND CONFIGURATION ANYTIME	Password Policy を設定します。

※1:「Provision Model」を「INTEL(R) REMOTE PC ASSIST」に設定した場合、表示されません。

※2:「Provision Model」が「ENTERPRISE」に設定されている場合のみ表示されます。

設定項目	設定値	説明
Secure Firmware Update	DISABLED 【ENABLED】	リモートによるMEファームウェアのアップデート機能を設定します。
Set PRTC	YYYY:MM:D D:HH:MM:SS	PRTC(Protected Real Time Clock)の日付と時刻を設定します。
Idle Timeout	1-65535	AMT無通信時に接続を切断するまでの時間を設定します。
Return to Previous Menu	—	「Main」メニューに戻ります。設定を変更している場合、本機が再起動する場合があります。

◎TCP/IP



設定項目が順番に表示されます。項目ごとに“Y/N”または文字列を入力してください。

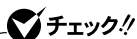
設定項目	設定値	説明
DHCP	【Enabled】 Disabled	ネットワークのDHCP機能よりIP設定を自動で行うか設定します。
IP address*	xxx.xxx.xxx.xxx	IPアドレスを設定します。
Subnet mask*	xxx.xxx.xxx.xxx	サブネットマスクを設定します。
Default Gateway address*	xxx.xxx.xxx.xxx	デフォルトゲートウェイのIPアドレスを設定します。
Preferred DNS address*	xxx.xxx.xxx.xxx	DNSサーバーのIPアドレスを設定します。
Alternate DNS address*	xxx.xxx.xxx.xxx	代替DNSサーバーのIPアドレスを設定します。
Domain name	文字列	ドメイン名を設定します。

※: 「DHCP」が「Disabled」に設定されている場合のみ表示されます。

◎ Intel(R) Setup and Configuration

設定項目	設定値	説明
Current Provisioning mode	—	現在のProvisioning modeを表示します。
Provisioning Record	—	登録されているProvisioning情報を表示します。
Provisioning Server IP	—	Provisioning Serverの設定をします。 設定については「Provisioning Server」をご覧ください。
Provisioning Server FQDN	—	FQDN(完全修飾ドメイン名)を設定します。
TLS PSK	—	ProvisioningのためのTLS PSKを設定します。 設定については「Intel(R) TLS PSK Configuration」をご覧ください。
TLS PKI	—	リモートでProvisioningを行うかどうかの設定をします。 設定については「Intel(R) Remote Configuration」をご覧ください。
Return to Previous Menu	—	「Intel(R) AMT Configuration」メニューに戻ります。

◎ Provisioning Server



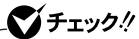
設定項目が順番に表示されます。項目ごとに文字列を入力してください。

設定項目	設定値	説明
Provisioning server address	xxx.xxx.xxx.xxx	Provisioning ServerのIPアドレスを設定します。
Port number	0-65535	Provisioning ServerのProvisioningで使用するTCP/IPのポート番号を設定します。

◎ Intel(R) TLS PSK Configuration

設定項目	設定値	説明
Set PID and PPS	—	PID/PPSを設定します。 設定については「PID and PPS」をご覧ください。
Delete PID and PPS	Y N	設定したPID/PPSを削除します。 “This will delete the PID and PPS entries continue: (Y/N)” という確認メッセージが表示され、【Y】を押すとクリアします。 キャンセルする場合は【N】を押してください。
Return to Previous Menu	—	「Intel(R) Setup and Configuration」メニューに戻ります。

◎ PID and PPS



設定項目が順番に表示されます。項目ごとに文字列を入力してください。

設定項目	設定値	説明
Enter PID	xxxx-xxxx	PIDを設定します。
Enter PPS	xxxx-xxxx-xxxx-xxxx-xxxx-xxxx- xxxx-xxxx	PPSを設定します。

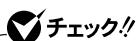
◎ Intel(R) Remote Configuration

設定項目	設定値	説明
Remote Configuration Enable/Disable	【DISABLED】 ENABLED	リモートでProvisioningを行うかどうかの設定をします。
Manage Certificate Hashes*	—	認証情報を表示、編集します。
Set PKI DNS Suffix*	文字列	PKIのDNS Suffixを設定します。
Return to Previous Menu	—	「Intel(R) Setup and Configuration」メニューに戻ります。

※:「Remote Configuration Enable/Disable」が「ENABLED」に設定されている場合のみ表示されます。

◎ SOL/IDE-R

設定項目が順番に表示されます。項目ごとに設定値を入力してください。



設定を変更してメニューを終了した場合、本機が再起動する場合があります。

設定項目	設定値	説明
Username & Password	DISABLED 【ENABLED】	SOL/IDE-R使用時にユーザー認証を行うかを設定します。
Serial Over LAN	DISABLED 【ENABLED】	Serial Over LAN機能の有効／無効を設定します。 なお、本機能を有効にした場合、COM3ポートを占有します。
IDE Redirection	DISABLED 【ENABLED】	IDE Redirection機能の有効／無効を設定します。

付 録

この章の読み方

目的にあわせて該当するページをお読みください。

この章の内容

割り込みレベル・DMAチャンネル	168
お手入れについて	170

割り込みレベル・DMAチャネル

本機が工場出荷時に使用しているリソースについて説明しています。

割り込みレベルとDMAチャネルについて

リソースは、それぞれの機器ごとに違う設定をする必要があります。リソースが複数の機器に割り当てられている状態(リソースの競合)では、機器が正常に使用できないばかりか、システム全体の動作も不安定になってしまいます。競合しないように設定してください。

◎割り込みレベル

「割り込みレベル(IRQ)」は、複数の機器から同時にCPUにアクセスしたときに、どのような順序で処理していくかを定めるものです。本機では、ご購入時には次のように割り当てられています。

IRQ	インターフェイス	IRQ	インターフェイス
0	システムタイマ	16	PCI Express 無線LAN*2 Management Engine Interface
1	PS/2キーボード*4		
2	(空き)		
3	(空き)		
4	通信ポート(COM1)*1	17	Technology-SOL PCI Express
5	(空き)		
6	フロッピーディスクコントローラ*3	18	USBコントローラ IDEコントローラ
7	(空き)		
8	リアルタイムクロック	19	USBコントローラ S-ATAコントローラ
9	ACPI-Compliant System		
10	(空き)	20	CardBus コントローラ LAN
11	SMBusController		
12	PS/2マウス*5	21	CardBus コントローラ
13	数値データプロセッサ	22	サウンド
14	(空き)	23	USB コントローラ
15	(空き)		

※1: 別のI/O機器に変更する場合は、BIOSの設定を変更してください。

※2: 無線LANモデルの場合

※3: FDDモデルの場合

※4: PS/2キーボード接続の場合

※5: PS/2マウス接続の場合

◎DMAチャネル

工場出荷時のDMAチャネルの割り当ては、次のとおりです。

DMA チャネル	データ幅	デバイス
0	8または16ビット	(空き)
1	8または16ビット	(空き)
2	8または16ビット	フロッピーディスクコントローラ
3	8または16ビット	(空き)
4	—————	DMAコントローラ
5	16ビット	(空き)
6	16ビット	(空き)
7	16ビット	(空き)

✔チェック!!

工場出荷時はCOM3ポートを占有しています。COM3ポートを利用する必要がある場合は、次の手順を行ってください。

- 1 デバイスマネージャを開き、「ポート(COMとLPT)」をダブルクリック

参照 ▶ 「デバイスマネージャ」の開き方→「デバイスマネージャの開き方」(p.7)

- 2 「Intel (R) Remote PC Assist Technology -SOL(COM3)」をダブルクリック
- 3 「ポートの設定」タブを選択し、「詳細設定」ボタンをクリック
- 4 「COMポート番号」で、占有するCOMポートを「COM4」に変更する
COM4が表示されない場合、COM5以降の番号を選択してください。
- 5 「OK」ボタンをクリック
- 6 本機を再起動する



お手入れについて

お手入れをはじめる前に

✓チェック!!

- ・シンナーやベンジンなど、揮発性の有機溶剤は使わないでください。これらの有機溶剤を含む化学ぞうきんも使わないでください。キーボードなどを傷め、故障の原因になります。
- ・水やぬるま湯は、絶対にパソコン本体やキーボードに直接かけないでください。故障の原因になります。

◎準備するもの

◆軽い汚れのとき

乾いたきれいな布

◆汚れがひどいとき

水かぬるま湯を含ませて、よくしぼった布

チェック!!

お手入れの前には、必ずパソコン本体や周辺機器の電源を切ってください。通常パソコンを使用していないときも、パソコンがスリープ状態になっている場合があります。一度、Windowsを起動してから、電源を切ってください。

電源コードはコンセントから抜いてください。電源を切らずにお手入れをはじめると、感電することがあります。

◆ パソコン本体、キーボード、マウス

やわらかい布でふいてください。

汚れがひどいときは、水かぬるま湯を布に含ませ、よくしぼってからふき取ってください。

◆ 液晶ディスプレイ

やわらかい素材の乾いた布でふいてください。化学ぞうきんやぬらした布は使わないでください。

ディスプレイの画面は傷などが付かないように軽くふいてください。

◆ 電源コード

電源コードのプラグを長期間コンセントに接続したままにすると、プラグにほこりがたまることがあります。

定期的にやわらかい布でふいて、清掃してください。

マウスのクリーニング

光センサー式マウスをお使いの場合、マウスの底面のセンサーにほこりなどが付着して、マウスの移動を正しく読み取ることができなくなる場合があります。

センサー周辺の汚れやほこりを軽くはらってください。

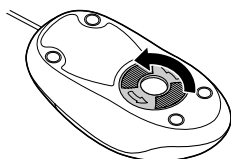
ボール式マウスをお使いの場合は、マウス内部のローラーやボールが汚れると、マウスポインタの動きが悪くなります。次の手順で定期的にクリーニングしてください。ローラーだけクリーニングするときは、手順4、5は省略してもかまいません。

☑️ チェック!!

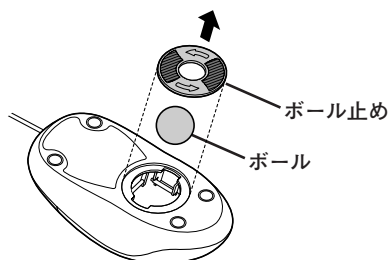
- ・ クリーニング中に、マウス内部にゴミが入らないように注意してください。
- ・ クリーニングの際にマウスから取り出した部品は、なくさないようにしてください。
- ・ 水やぬるま湯は、絶対にマウスに直接かけないでください。故障の原因になります。
- ・ シンナーやベンジンなどの有機溶剤は、使用しないでください。マウスの外装を傷めたり、故障の原因になったりします。
- ・ ローラーの汚れを取る場合には、絶対に金属ブラシやカッター、ヤスリなどのような硬いものは使用しないでください。ローラーに傷が付き、故障の原因になります。

1 本機の電源を切り、マウスを取り外す

2 マウスの裏側のボール止めを、矢印の方向に回転させる



3 ボール止めを取り外し、ボールを取り出す



4 ボールを水かぬるま湯で洗い、汚れを落とす

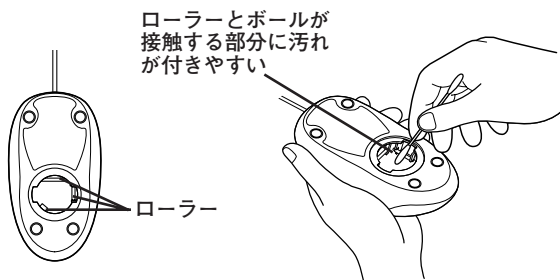
5 布で水分をふき取り、風通しの良いところで十分に乾燥させる

6 マウス内部のローラーの汚れを、水分を含ませた綿棒でこすり落とす

汚れが落ちないときは、やわらかい歯ブラシなどを使用して汚れを取ってください。

✓チェック!

歯ブラシには水やはみがき粉などを付けないでください。



7 ボールをマウスに戻す

8 ボール止めを取り付け、手順2と逆の方向に回して固定する



索引

索引

英数字

3モード対応フロッピーディスクドライブ	65
AC電源コネクタ	21, 22
BIOSセットアップユーティリティ ..	132
CD-R/RW with DVD-ROMドライブ	18
DEP機能	100
DeviceProtector.....	103
DMAチャンネル	168
DVD/CDドライブ	18, 67
DVD-ROMドライブ	18
DVDスーパーマルチドライブ	18
ECOモード設定ツール	37
FeliCaポート	99
FlyFolder	101
【Fn】(エフエヌキー)	49
I/O制限.....	98
LANケーブルの接続	76
LANコネクタ	78
LANの設定	79
NASCA	102
Nキーロールオーバー.....	42
PC-VP-WS15	99
PCカード	126
PCカードイジェクトボタン ..	18, 129
PCカードスロット	18

PS/2キーボードコネクタ	18, 19
PS/2マウスコネクタ	18, 19
USBコネクタ	19, 20, 92

ア行

アクセスランプ	68
アナログRGBコネクタ ..	21, 22, 54
インテル® AMT	85
ウイルス	100
お手入れ	170
音量の調節	74

カ行

解像度	52
キーボード	42
輝度調節つまみ	20
休止状態	23, 31
休止状態からの復帰	32
筐体ロック	21, 22, 99
クローンモード機能	56
ケーブルホルダー	21, 22

サ行

サウンド機能	74
指紋認証機能	99
周辺機器	112
省電力機能	25
シリアルコネクタ	21, 22

スーパバイザパスワード	96, 145
スリープ状態	23, 29
スリープ状態からの復帰	30
セキュリティ機能	96
増設RAMボード	118
増設したメモリの確認	123

タ行

タイマ	36
通信速度ランプ	78
通風孔	21
ディスプレイ	52
デバイスドライバ	107
デバイスマネージャ	7
デュアルディスプレイ機能	57
電源	23
電源スイッチ	16
電源ランプ	16

ナ行

ネットワーク通信/接続ランプ	78
ネットワークブート機能	84, 104

ハ行

ハードディスク	62
ハードディスク/光ディスクアクセスランプ	16
ハードディスクパスワード	97, 147
パスワードの解除	149

バックアップ	62
パラレルコネクタ	21
非常時ディスク取り出し穴	68, 73
表示色	52
フォーマット	64, 65, 72
プラグ&プレイ	107
フロッピーディスクドライブ	18, 19, 64
ヘッドフォン/ライン出力端子	20

マ行

マイク端子	20
マウス	50
マネジメント機能	104
ミニジャック	20
無線LAN機能	88
メモリ	118
メモリスロット	119
メモリスロットカバー	120, 124

ヤ行

ユーザー アカウント制御	6
ユーザパスワード	96, 145
ユニバーサル管理アドレス	78

ラ行

ライトプロテクト	66
ライン入力端子	20
リアカバー	21
リソースの競合	107

リフレッシュレート 52

リモートパワーオン機能 81, 104

ワ行

割り込みレベル 168



活用ガイド ハードウェア編

PC98-**NX** シリーズ

Mate Mate J

タイプMF
(液晶一体型)

初版 2009年5月
NEC

853-810602-339-A