

NEC

P C 9 8 -

NX

活用ガイド

ハードウェア編

本体の構成各部

周辺機器を接続する前に

周辺機器の利用

システム設定

PC98-**NX** シリーズ

Mate
Mate J

タイプMA

本機に添付されているマニュアルを、目的にあわせてご利用ください

ご購入いただいたモデルによっては、下記以外にもマニュアルが添付されている場合があります。『はじめにお読みください』の「7 マニュアルの使用方法」でご確認ください。

- ◆ 添付品の確認、本機の接続、Windows Vistaのセットアップ
→ 『はじめにお読みください』
- ◆ 本機を安全に使うための情報
→ 『安全にお使いいただくために』

このマニュアルです

- ◆ 本機の各部の名称・機能、本機の機能を拡張する機器の取り付け方、内部構造の説明、システム設定(BIOS設定)
→ 『活用ガイド ハードウェア編 タイプMA』(電子マニュアル)
- ◆ 本機にインストール/添付されているアプリケーションの削除/追加、他のOSのセットアップ
→ 『活用ガイド ソフトウェア編』(電子マニュアル)
- ◆ トラブル解決方法
→ 『活用ガイド ソフトウェア編』(電子マニュアル)
- ◆ 再セットアップ方法
→ 『活用ガイド 再セットアップ編』
- ◆ ディスプレイの利用方法
→ 液晶ディスプレイがあり、マニュアルが添付されています。ご使用のモデルにより異なります。
- ◆ 選択アプリケーション(ワードプロセッサ/表計算ソフトウェア)の利用方法
→ Microsoft® Office Personal 2007、Microsoft® Office Personal 2007 with Microsoft® Office PowerPoint® 2007、Microsoft® Office Professional 2007があり、マニュアルが添付されています。ご使用のモデルによって異なります。
- ◆ パソコンに関する相談窓口、保証期間と保証規定の詳細内容およびQ&A、有償保守サービス、お客様登録方法、NECの「ビジネスPC」サイトのご案内
→ 『保証規定 & 修理に関するご案内』

Microsoft関連製品の情報について

次のwebサイト(Microsoft Press)では、一般ユーザー、ソフトウェア開発者、技術者、およびネットワーク管理者用に、Microsoft関連製品を活用するための書籍やトレーニングキットなどが紹介されています。

<http://www.microsoft.com/japan/info/press/>



はじめに

このマニュアルは、フォルダやファイル、ウィンドウなど、Windowsの基本操作に必要な用語とその意味を理解していること、また、それら进行操作するためのマウスの基本的な動作がひととおりでき、Windowsもしくは添付のアプリケーションのヘルプを使って操作方法を理解、解決できることを前提に本機固有の情報を中心に書かれています。

もし、あなたがパソコンにはじめて触れるのであれば、上記の基本事項を関連説明書などでひととおり経験してから、このマニュアルをご利用になることをおすすめします。

選択アプリケーション、本機の仕様については、お客様が選択できるようになっているため、各モデルの仕様に合わせてお読みください。

仕様についての詳細は、『はじめにお読みください』の「9 付録 機能一覧」をご覧ください。

2009年 11月 初版

このマニュアルの対象機種について

このマニュアルの対象機種は、次のタイプおよび型番です。
型番の「*」の箇所には、PC98-NXシリーズ Mateの場合は「Y」、PC98-NXシリーズ Mate Jの場合は「J」の文字が入ります。

PC98-NXシリーズ Mate
PC98-NXシリーズ Mate J

タイプMA	M*33A/A-8、M*30A/A-8、M*29R/A-8、M*26L/A-8、 M*18X/A-8、MY33A/A-S、MY30A/A-S、MY29R/A-S、 MY26L/A-S、MY18X/A-S
-------	---

型番の調べ方、読み方については、『はじめにお読みください』をご覧ください。
また、マニュアル中の説明で、タイプ名や型番を使用している場合があります。

このマニュアルの表記について

◆ このマニュアルで使用している記号

このマニュアルで使用している記号や表記には、次のような意味があります。



チェック!!

してはいけないことや、注意していただきたいことを説明しています。よく読んで注意を守ってください。場合によっては、作ったデータの消失、使用しているアプリケーションの破壊、パソコンの破損の可能性があります。


メモ

利用の参考となる補足的な情報をまとめています。

参照

マニュアルの中で関連する情報が書かれている所を示しています。

◆ このマニュアルで使用している表記の意味

本機、本体	このマニュアルの対象機種を指します。 特に周辺機器などを含まない対象機種を指す場合、「本体」と表記します。
DVD/CDドライブ	DVD-ROMドライブ、またはDVDスーパーマルチドライブを指します。書き分ける必要のある場合は、そのドライブの種類を記載します。
DVD-ROMモデル	DVD-ROMドライブを内蔵しているモデルを指します。
DVDスーパーマルチモデル	DVDスーパーマルチドライブを内蔵しているモデルを指します。
DVD/CDモデル	DVD-ROMドライブ、DVDスーパーマルチドライブを内蔵しているモデルを指します。
FDDモデル	フロッピーディスクドライブを内蔵しているモデルを指します。
FDDレスモデル	フロッピーディスクドライブを内蔵していないモデルを指します。フロッピーディスクをご利用になる場合は別売のUSB接続のフロッピーディスクドライブをご利用ください。
GeForce GT 120モデル	グラフィックアクセラレータにGeForce GT 120を選択したモデルを指します。
DVI-Dモデル	デジタルディスプレイ用コネクタボード (DVI-D) を選択したモデルを指します。
FeliCa対応モデル	「FeliCaポート(外付け)」を添付しているモデルを指します。
ATOK 2009モデル	ATOK 2009を添付しているモデルを指します。
Windows Vista Businessモデル	Windows Vista Businessがインストールしているモデルを指します。
指紋センサ機能付き USB小型キーボードモデル	指紋センサ機能付きUSB小型キーボードを選択したモデルを指します。
BIOSセットアップユーティリティ	本文中に記載されているBIOSセットアップユーティリティは、画面上では「BIOS SETUP UTILITY」と表示されます。
「アプリケーションCD-ROM」	「アプリケーションCD-ROM/マニュアルCD-ROM」を指します。
「スタート」ボタン	画面左下にある  ボタンを指します。

「スタート」ボタン→ 「すべてのプログラム」 →「アクセサリ」→ 「メモ帳」	「スタート」ボタンをクリックし、表示されたスタートメニューから「すべてのプログラム」→「アクセサリ」→「メモ帳」を順にクリックする操作を指します。
---	---

【 】	【 】で囲んである文字は、キーボードのキーを指します。 【Ctrl】+【Y】と表記してある場合は、【Ctrl】キーを押したまま【Y】キーを押すことを指します。
『 』	『 』で囲んである文字は、マニュアルの名称を指します。

◆このマニュアルで使用しているアプリケーション名などの正式名称

本文中の表記	正式名称
Windows、 Windows Vista	次のいずれかを指します。 ・ Windows Vista® Business with Service Pack 1 (SP1) ・ Windows Vista® Home Basic with Service Pack 1 (SP1)
Windows Vista Business	Windows Vista® Business with Service Pack 1 (SP1)
Windows Vista Home Basic	Windows Vista® Home Basic with Service Pack 1 (SP1)
Windows Media Player	Windows Media® Player 11
ウイルスバスター	ウイルスバスター™ 2009
Always アップデートエージェント	Phoenix Always™ ,Trend Micro Pattern Update Agent
NASCA	NEC Authentication Agent
WinDVD for NEC	InterVideo® WinDVD® for NEC
ATOK 2009	ATOK 2009 for Windows


◆ このマニュアルで使用しているイラスト、画面、記載内容について

- ・ 本機のイラストや記載の画面は、モデルによって異なることがあります。
- ・ 本書に記載の画面は、実際の画面とは多少異なることがあります。

◆ 「ユーザー アカウント制御」について

アプリケーションを起動したり、本機を操作しているときに「ユーザー アカウント制御」画面が表示されることがあります。

「ユーザー アカウント制御」は、コンピュータウイルスなどの「悪意あるソフトウェア」によって、本機のシステムに影響を及ぼす可能性のある操作が行われるのを防ぐため、これらの操作がユーザーが意図して行った操作によるものかを確認するためのものです。「ユーザー アカウント制御」画面が表示された場合は、表示された内容をよく確認し、操作を行ってください。

 **チェック!**

「ユーザー アカウント制御」画面で管理者権限を持つユーザーのパスワード入力が求められる場合があります。その場合は、画面の内容を確認し入力を行ってください。

◆ デバイスマネージャの開き方

1 「スタート」ボタン→「コントロール パネル」をクリック

2 「システムとメンテナンス」をクリックし、「デバイス マネージャ」をクリック

「ユーザー アカウント制御」の画面が表示された場合は、画面の表示を確認し操作を行ってください。

「デバイス マネージャ」が表示されます。

ご注意

- (1) 本書の内容の一部または全部を無断転載することは禁じられています。
- (2) 本書の内容に関しては将来予告なしに変更することがあります。
- (3) 本書の内容については万全を期して作成いたしました。万が一不審な点や誤り、記載もれなどお気づきのことがありましたら、ご購入元、またはNEC 121コンタクトセンターへご連絡ください。
- (4) 当社では、本装置の運用を理由とする損失、逸失利益等の請求につきましては、(3)項にかかわらずいかなる責任も負いかねますので、あらかじめご了承ください。
- (5) 本装置は、医療機器、原子力設備や機器、航空宇宙機器、輸送設備や機器など、人命に関わる設備や機器、および高度な信頼性を必要とする設備や機器などへの組み込みや制御等の使用は意図されておりません。これら設備や機器、制御システムなどに本装置を使用され、人身事故、財産損害などが生じても、当社はいかなる責任も負いかねます。
- (6) 海外NECでは、本製品の保守・修理対応をしておりませんので、ご承知ください。
- (7) 本機の内蔵ハードディスクにインストールされているWindows Vistaおよび本機に添付のCD-ROM、DVD-ROMは、本機のみで使用ください。
- (8) ソフトウェアの全部または一部を著作権の許可なく複製したり、複製物を頒布したりすると、著作権の侵害となります。
- (9) ハードウェアの保守情報をセーブしています。
- (10) 本書に記載されている内容は、このマニュアルの制作時点のもので、お問い合わせ先の窓口、住所、電話番号、ホームページの内容やアドレスなどが変更されている場合があります。あらかじめご了承ください。

Microsoft、Windows、Windows Vista、Windows Aero、Outlook、Windows MediaおよびWindowsのロゴは、米国 Microsoft Corporationの米国およびその他の国における登録商標または商標です。Windowsの正式名称は、Microsoft Windows Operating Systemです。

インテル、Intel、Pentium、Celeron、Intel SpeedStep、インテル Coreはアメリカ合衆国およびその他の国におけるインテルコーポレーションまたはその子会社の商標または登録商標です。

TRENDMICRO、およびウイルスバスターはトレンドマイクロ株式会社の登録商標です。

NVIDIA、nVIDIAロゴ、GeForce、nViewは、NVIDIA Corporationの商標または登録商標です。

Roxio Creator、およびBackOnTrackは、米国Sonic Solutions社の商標または登録商標です。

Corel、InterVideo、WinDVDはCorel Corporation およびその関連会社の商標または登録商標です。

©2009 Corel Corporation. All Rights Reserved.

「ATOK」は、株式会社ジャストシステムの登録商標です。

Photo CD portions copyright Eastman Kodak Company 1995

PS/2はIBM社が所有している商標です。

「FeliCa」は、ソニー株式会社の登録商標です。

「FeliCa」は、ソニー株式会社が開発した非接触ICカードの技術方式です。

「Edy」は、ビットワレット株式会社が管理するプリペイド型電子マネーサービスのブランドです。

WebSAMは日本電気株式会社の登録商標です。

Phoenixは、Phoenix Technologies Ltd.の登録商標です。

DeviceProtector、SecureRedirector、およびFlyFolderはNECパーソナルプロダクツ株式会社の登録商標です。

その他、本書に記載されている会社名、商品名は各社の商標または登録商標です。

©NEC Corporation, NEC Personal Products, Ltd. 2009

日本電気株式会社、NECパーソナルプロダクツ株式会社の許可なく複製・改変などを行うことはできません。

■ 輸出に関する注意事項

本製品(ソフトウェアを含む)は日本国内仕様であり、外国の規格等には準拠していません。
本製品を日本国外で使用された場合、当社は一切責任を負いかねます。
また、当社は本製品に関し海外での保守サービスおよび技術サポート等を行っていません。

本製品の輸出(個人による携行を含む)については、外国為替及び外国貿易法に基づいて経済産業省の許可が必要となる場合があります。
必要な許可を取得せずに輸出すると同法により罰せられます。
輸出に際しての許可の要否については、ご購入頂いた販売店または当社営業拠点にお問い合わせください。

■ Notes on export

This product (including software) is designed under Japanese domestic specifications and does not conform to overseas standards.

NEC^{*1} will not be held responsible for any consequences resulting from use of this product outside Japan.

NEC^{*1} does not provide maintenance service nor technical support for this product outside Japan.

Export of this product (including carrying it as personal baggage) may require a permit from the Ministry of Economy, Trade and Industry under an export control law. Export without necessary permit is punishable under the said law.

Customer shall inquire of NEC sales office whether a permit is required for export or not.

*1 : NEC Corporation, NEC Personal Products, Ltd.

本体の構成各部	15
各部の名称	16
タイプMA	16
各部の説明	18
電源	23
電源の状態	23
電源の入れ方と切り方	24
省電力機能について	25
省電力機能使用上の注意	26
スリープ状態	29
休止状態	31
省電力機能の設定	32
電源の自動操作	36
ECOモード機能	37
ECOモード設定ツールのインストール	37
モードを切り替える	38
ECOモード機能の設定	40
モード切り替え時のディスプレイの輝度について	41
キーボード	42
添付されるキーボードの種類	42
使用上の注意	42
キーの名称	45
キーの使い方	48
キーボードの設定	49
マウス	50
マウスについて	50
ディスプレイ	52
使用上の注意	52
画面表示の調節	52
表示できる解像度と表示色	53
別売のディスプレイを使う	57
ピボット機能	58

ディスプレイの省電力機能	61
ハードディスク	62
使用上の注意	62
ハードディスクのメンテナンス	63
フロッピーディスクドライブ	64
使用上の注意	64
各部の名称と役割	65
使用できるフロッピーディスクの種類	65
フロッピーディスクの内容の保護	66
DVD/CDドライブ	67
使用上の注意	67
各部の名称と役割	68
使用できるディスク	69
読み込みと再生	71
書き込みとフォーマット	72
非常時のディスクの取り出し方	73
サウンド機能	74
音量の調節	74
マイクの設定	75
LAN機能	77
LANへの接続	77
運用上の注意	78
各部の名称と役割	79
LAN機能の設定	80
リモートパワーオン機能(Remote Power On機能)の設定	82
ネットワークブート機能(PXE搭載)	85
USBコネクタ	86
使用上の注意	86
接続する前に	88
USB機器の取り付け	88
USB機器の取り外し	88
セキュリティ機能/マネジメント機能	89
セキュリティ機能/マネジメント機能について	89

PART

2

セキュリティ機能 90
マネジメント機能 99

周辺機器を接続する前に 101

周辺機器利用上の注意 102
 接続前の確認 102
 プラグ&プレイについて 103
 デバイスドライバのインストール 103
 接続がうまくできない場合 104
 周辺機器の取り外しと再接続 105

PART

3

周辺機器の利用 107

接続できる周辺機器 108
 本体に接続できる周辺機器一覧 108
本体カバー類の開閉 110
 ルーフカバーの開け方 110
 ルーフカバーの閉じ方 113
ケーブルストッパ 116
 取り付け前の確認 116
 ケーブルストッパの取り付け 116
 ケーブルストッパの取り外し 118
メモリ 119
 取り付け前の確認 119
 メモリの取り付け 121
 増設したメモリの確認 125
 メモリの取り外し 126
PCIスロット 131
 取り付け前の確認 131
 PCIボードの取り付け 132
PCI Express x16スロット 134
 PCI Express x16ボードについて 134
 取り付け前の確認 134
 PCI Express x16ボードの取り付け 135

PCI Express x16ボードの取り外し	137
PCI Express x1スロット	140
取り付け前の確認	140
PCI Express x1ボードの取り付け	141

システム設定 143

BIOSセットアップユーティリティについて	144
BIOSセットアップユーティリティの起動	144
BIOSセットアップユーティリティの基本操作	144
BIOSセットアップユーティリティの終了	145
工場出荷時の設定値に戻す	146
設定項目一覧	147
「Main」メニュー	147
「Advanced」メニュー	149
「Security」メニュー	156
「Boot」メニュー	163

付 録 167

割り込みレベル・DMAチャンネル	168
割り込みレベルとDMAチャンネルについて	168
割り込みレベル	168
DMAチャンネル	169
ストラップスイッチの設定	170
設定前の確認	170
パスワードの解除	170
お手入れについて	172
お手入れをはじめる前に	172
お手入れのしかた	173
マウスのクリーニング	174

索引 177

1

本体の構成各部

本機の外観上に見えるものから、内蔵されている機器まで、ハードウェア全般の機能と取り扱いについて説明します。

この章の読み方

順番に読んでいく必要はありません。目的に合わせて該当するページをお読みください。

この章の内容

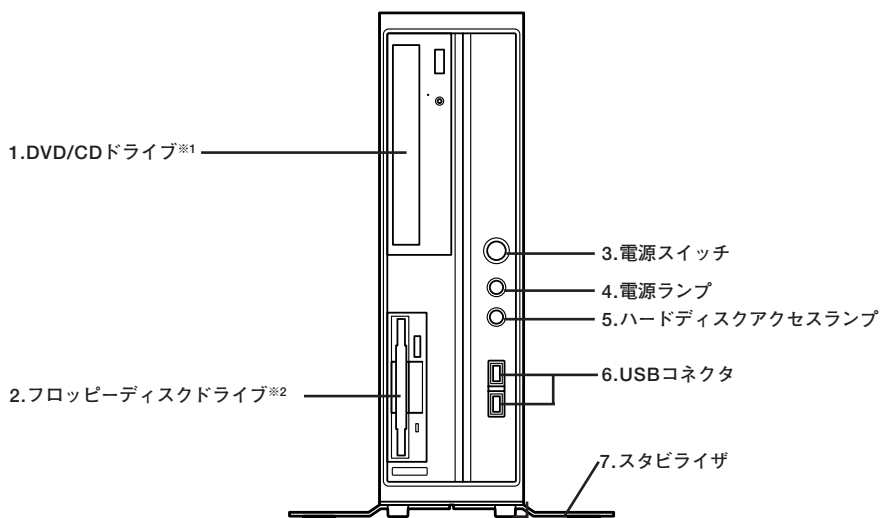
各部の名称	16
電源	23
ECOモード機能	37
キーボード	42
マウス	50
ディスプレイ	52
ハードディスク	62
フロッピーディスクドライブ	64
DVD/CDドライブ	67
サウンド機能	74
LAN機能	77
USBコネクタ	86
セキュリティ機能/マネジメント機能	89

各部の名称

本体の各部の名称と役割について説明しています。
各部の取り扱い方法や詳しい操作方法については、各項目にある参照ページをご覧ください。

タイプMA

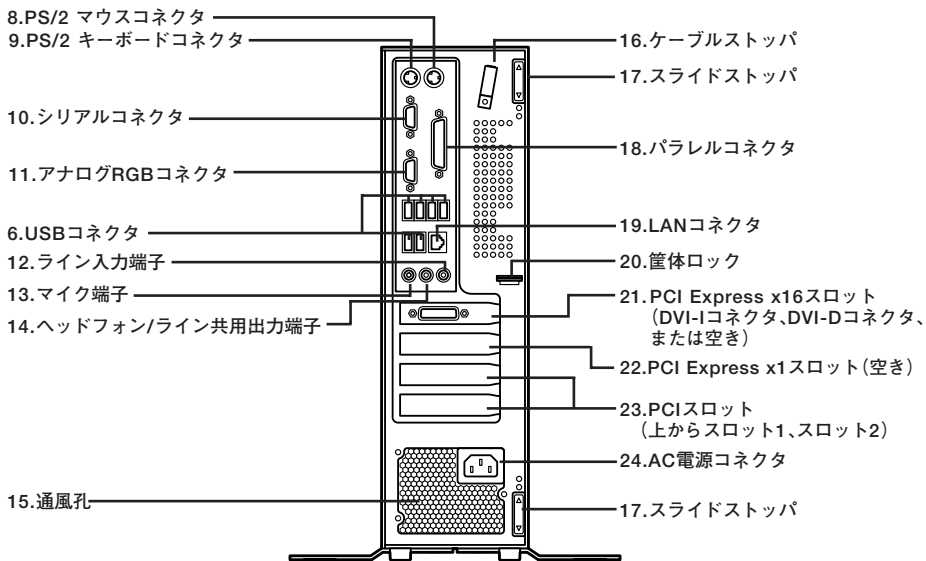
◎ 本体前面



※1: DVD/CDモデルのみ

※2: FDDモデルのみ

◎ 本体背面



1. DVD/CDドライブ (DVD/CDモデルのみ)

DVD-ROMドライブ、またはDVDスーパーマルチドライブが内蔵されています。内蔵されているドライブはお使いのモデルによって異なります。詳しくは「DVD/CDドライブ」(p.67)をご覧ください。

2. フロッピーディスクドライブ (FDDモデルのみ)

3.5型のフロッピーディスクの読み書きをする装置です。詳しくは「フロッピーディスクドライブ」(p.64)をご覧ください。

3. 電源スイッチ (⏻)

本体の電源の状態を変更するスイッチです。詳しくは「電源」(p.23)をご覧ください。

4. 電源ランプ (Ⓛ)

電源の状態を表示するランプです。電源が入っているときとスリープ状態のときに点灯します。詳しくは「電源」(p.23)をご覧ください。

5. ハードディスクアクセスランプ (Ⓛ)

内蔵のハードディスクドライブにアクセスしているときに点灯します。詳しくは「ハードディスク」(p.62)をご覧ください。

✔ チェック!

ハードディスクアクセスランプの点灯中は電源スイッチを押さないでください。ハードディスクの内容がこわれることがあります。

6. USBコネクタ (•⇄)

USB機器を接続するコネクタです。本機のUSBコネクタは、USB2.0とUSB1.1の機器に対応しています。USB2.0の転送速度を出すためには、USB2.0対応の機器を接続する必要があります。詳しくは「USBコネクタ」(p.86)をご覧ください。

7. スタビライザ

本体を安定させるための脚です。

8. PS/2 マウスコネクタ

PS/2接続のマウス(ミニDIN6ピン)を接続するコネクタです。

9. PS/2 キーボードコネクタ

PS/2接続のキーボード(ミニDIN6ピン)を接続するコネクタです。
詳しくは「キーボード」(p.42)をご覧ください。

10. シリアルコネクタ

モデムやISDN TAなどのシリアルコネクタ対応機器を接続するための端子です。

11. アナログRGBコネクタ

アナログインターフェイスのディスプレイを接続するコネクタです。
詳しくは「ディスプレイ」(p.52)をご覧ください。

12. ライン入力端子(ミニジャック)

市販のオーディオ機器から音声信号を入力する端子です。

13. マイク端子(ミニジャック)


市販のマイクロフォンなどを接続し、音声を入力するための端子です。

14. ライン出力端子、ヘッドフォン/ライン共用出力端子(ミニジャック)

市販のオーディオ機器へ音声信号を出力する端子です。

15. 通風孔

本体内部の熱を逃がすための穴です。

 **チェック!**

物などを置いて通風孔をふさがないように十分注意してください。

16. ケーブルストッパ

キーボードなどのケーブルが抜けるのを防止したり、ケーブル接続した機器の盗難を防止します。

メモ

ケーブルストッパは、添付品収納箱に入っています。

参照

ケーブルストッパについて→「PART3 周辺機器の利用」の「ケーブルストッパ」(p.116)

17. スライドストッパ


本体のルーフカバーを固定します。

参照

ルーフカバーの取り付けと取り外しについて→「PART3 周辺機器の利用」の「本体カバー類の開閉」(p.110)

18. パラレルコネクタ

プリンタなどのパラレルコネクタ対応機器を接続するための端子です。

 **チェック!**

パラレルコネクタには、D-Sub25ピンのシリアル機器を接続しないでください。

19. LANコネクタ

LANケーブルを接続するコネクタです。

20.筐体ロック(🔒)

ロック付き盗難防止ケーブルを取り付けます。

詳しくは「セキュリティ機能/マネジメント機能」(p.89)をご覧ください。

21.PCI Express x16スロット

デジタルディスプレイ用コネクタボード(DVI-D)または、PCI Express x16の規格のグラフィックアクセラレータボードを取り付けるためのスロットです。本体の機能を強化、拡張することができます。

✔チェック!!

GeForce GT 120モデルまたはDVI-Dモデルを選択した場合、PCI Express x16スロットは、GeForce GT 120、またはデジタルディスプレイ用コネクタボード(DVI-D)で使用済みです。この場合は、PCI Express x16ボードを取り付けることはできません。

参照 ▶ PCI Express x16ボードについて→「PART3 周辺機器の利用」の「PCI Express x16スロット」(p.134)

◆DMS-59コネクタ(GeForce GT 120モデルのみ)

GeForce GT 120ボードに搭載されているコネクタです。

添付のアナログケーブル(DualView)経由で、アナログインターフェイスのディスプレイと接続します。

◆DVI-Dコネクタ(DVI-Dモデルのみ)

デジタルディスプレイ用コネクタボード(DVI-D)に搭載されているコネクタです。

DVI-Dインターフェイスのディスプレイと接続します。

22.PCI Express x1スロット

PCI Express x1ボードを取り付けるためのスロットです。

本体の機能を強化、拡張することができます。

参照 ▶ PCI Express x1ボードについて→「PART3 周辺機器の利用」の「PCI Express x1スロット」(p.140)

23.PCIスロット(空き)

各種ボードを取り付けるためのスロットです。
本体の機能を強化、拡張することができます。

参照

PCIスロットについて →「PART3 周辺機器の利用」の「PCIスロット」
(p.131)

24.AC電源コネクタ

ACコンセントから本体に100Vの電源を供給するためのコネクタです。
添付の電源コードを接続します。

電源

本機の電源の入れ方と切り方、省電力機能などについて説明しています。

電源の状態

本体の電源の状態には次のように「電源が入っている状態」「スリープ状態」「休止状態」「電源が切れている状態」の4つの状態があります。



◆ 電源が入っている状態

通常、本体を使用している状態です。

◆ スリープ状態

作業中のメモリの状態を保持したまま、ハードディスクやディスプレイを省電力状態にして消費電力を抑えます。メモリの状態を保持するための電力は供給されているので、すぐに作業を再開できます。

◆ 休止状態

メモリの情報をすべてハードディスクに保存し、本体の電源を切ります。もう一度電源を入れると、休止状態にしたときと同じ状態に復元します。

◆ 電源が切れている状態

本機の電源を完全に切った状態です。メモリなどの増設はこの状態で行ってください。

電源の状態は、本体の電源ランプで確認することができます。

電源の状態	電源ランプ	ディスプレイの表示
電源が入っている	緑色に点灯	表示される
スリープ状態	オレンジ色に点灯	表示されない
休止状態	消灯	表示されない
電源が切れている	消灯	表示されない

電源の入れ方と切り方

◎電源を入れる

電源を入れる際は、次の手順に従って正しく電源を入れてください。

チェック!!

- 本機のドライブに、DVDやCD、フロッピーディスクがセットされた状態で電源を入れると、それらのディスクから起動したり、本機が起動できない場合があります。その場合は、セットされているディスクを取り出してから、電源を入れ直してください。
- いったん電源を切った後で、電源を入れ直す場合は、電源を切ってから5秒以上間隔をあけて電源を入れてください。また、電源コードを抜いたり、ブレーカなどが落ちて電源が切れた場合は、電源コードを抜いた状態で90秒以上間隔をあけてから、再度電源コードを接続し、電源を入れてください。
- メモリを増設した場合、メモリの組み合わせによっては、初期化のために電源を入れてから画面が表示されるまでに時間がかかる場合があります。
- ユーザ選択画面が表示された場合は、ログオンするユーザを選択してください。
- パスワード入力画面が表示された場合は、選択したユーザのパスワードを入力してください。

1 周辺機器の電源を入れる

2 本体の電源スイッチを押す

◎ 電源を切る



電源を切る際は、次の手順に従って正しく電源を切ってください。

✓ チェック!!

- Windowsやアプリケーションの起動中や、アクセスランプが点灯している場合は、本機の電源を切らないでください。
- アプリケーションのエラーなどでWindowsの操作ができない場合の電源の強制切断方法については『活用ガイド ソフトウェア編』の「トラブル解決Q&A」の「電源を切るとき」をご覧ください。
- 通信を行っている場合は、通信が終了していることを確認してから電源を切ってください。通信中に電源を切ると、通信中のデータが失われる場合があります。

1 作業中のデータを保存してアプリケーションを終了する

2 「スタート」ボタンをクリック

3 （「ロック」ボタン）の横にある  をクリックし、表示されたメニューから「シャットダウン」をクリック
シャットダウン処理終了後、電源が自動で切れます。
電源スイッチは押さないでください。

4 電源ランプが消灯し、本機の電源が切れたことを確認したら、ディスプレイおよび周辺機器の電源を切る

省電力機能について

省電力機能とは、CPUやハードディスク、ディスプレイといった、本機の主要な部分への電力供給を停止することで、本体の消費電力を抑える機能です。また、作業を一時的に中断したい場合や、中断した作業をすぐに再開したい場合にも便利な機能です。

本機の省電力機能には、「スリープ状態」「休止状態」「ECOモード機能」があります。

◎ ECOモード機能

ECOモード設定ツールのインストール後にホットキーを押すことで、簡単にモードを切り替えることができます。

- 参照**
- ・スリープ状態について→「スリープ状態」(p.29)
 - ・休止状態について→「休止状態」(p.31)
 - ・ECOモード設定ツールについて→「ECOモード機能」(p.37)

省電力機能使用上の注意

◎ スリープ状態または休止状態を利用できないとき

次のような場合には、スリープ状態または休止状態にしないでください。本機が正常に動かなくなったり、正しく復帰できなくなる場合があります。

- ・プリンタへ出力中
- ・通信アプリケーションを実行中
- ・LANまたは無線LANを使用して、ファイルコピーなどの通信動作中
- ・音声または動画を再生中
- ・ハードディスク、CDやDVD、フロッピーディスクなどにアクセス中
- ・Windowsの起動／終了処理中
- ・スリープ状態または休止状態に対応していないアプリケーションを使用しているとき
- ・スリープ状態または休止状態に対応していないPCカード、コンパクトフラッシュカード、USB機器を使用しているとき

◎ スリープ状態または休止状態を使用する場合の注意

- ・スリープ状態のときに次のことが起きると、作業中のデータが失われますので、ご注意ください。
 - 電源コードが本体やACコンセントから外れた
 - 停電が起きた
 - 電源スイッチを4秒以上押し続けて、強制的に電源を切った

スリープ状態または休止状態にする場合は、次のことに注意してください。

- ・スリープ状態または休止状態から復帰後、すぐにスリープ状態または休止状態にする場合は、本機に負担がかからないように、復帰後、5秒以上経過してから操作してください。

- ・ スリープ状態では、ネットワーク機能がいったん停止しますので、ファイルコピーなどの通信動作が終了してからスリープ状態または休止状態にしてください。また、使用するアプリケーションによっては、スリープ状態から復帰した際にデータが失われることがあります。ネットワークを使用するアプリケーションを使う場合には、あらかじめお使いのアプリケーションについてシステム管理者に確認のうえ、スリープ状態または休止状態を使用してください。
- ・ 通信アプリケーションを使用中の場合は、通信アプリケーションを終了させてから、スリープ状態または休止状態にしてください。
通信状態のままスリープ状態または休止状態にすると、強制的に通信が切断されることがあります。
- ・ スリープ状態または休止状態への移行中は、各種ディスクの入れ替えなどを行わないでください。データが正しく保存されないことがあります。
- ・ スリープ状態または休止状態中に、機器構成を変更すると、正しく復帰できなくなることがあります。
- ・ SCSIインターフェイスボードを使用している場合、SCSIインターフェイスボードと接続されている機器の組み合わせによっては、正しく復帰できない場合があります。このような場合は、スリープ状態または休止状態にしないでください。
- ・ スリープ状態に移行する前にUSB機器(マウスまたはキーボード以外)を外してください。USB機器を接続した状態ではスリープ状態に移行または復帰できない場合があります。
- ・ スリープ状態または休止状態への移行中にはUSB対応機器の抜き差しをしないでください。
- ・ 「電源オプション」で各設定を変更する場合は、コンピュータの管理者権限(Administrator権限)を持つユーザーアカウントでログオンしてください。
- ・ CDやDVD、フロッピーディスクをセットしたまま休止状態から復帰すると、正しく復帰できずにCDやDVD、フロッピーディスクから起動してしまうことがあります。休止状態にする場合は、CDやDVD、フロッピーディスクを取り出してから休止状態にしてください。また、フロッピーディスクを使用している場合は、必要なファイルを保存してからフロッピーディスクを取り出してください。
- ・ DVD/CDドライブにフォトCDをセットしたままスリープ状態または休止状態にすると、復帰に時間がかかることがあります。
- ・ スリープ状態のときに装置本体内のファンが作動する場合があります。

◎ スリープ状態または休止状態から復帰する場合の注意

スリープ状態または休止状態から復帰する場合は、次のことに注意してください。

- ・ スリープ状態または休止状態にしてからすぐに復帰する場合は、本機に負担がかからないよう、スリープ状態または休止状態になった後、5秒以上経過してから操作してください。
- ・ スリープ状態または休止状態中に周辺機器の取り付けや取り外しなどの機器構成を変更すると、正常に復帰できなくなることがあります。
- ・ スリープ状態や休止状態からの復帰中にはUSB機器の抜き差しをしないでください。
- ・ 次のような場合には、復帰が正しく実行されなかったことを表しています。
 - アプリケーションが動作しない
 - スリープ状態または休止状態にする前の内容を復元できない
 - マウス、キーボード、電源スイッチを操作しても復帰しない

このような状態になるアプリケーションを使用しているときは、スリープ状態または休止状態にしないでください。

電源スイッチを押しても復帰できなかったときは、電源スイッチを4秒以上押し続けてください。電源ランプが消え、電源が強制的に切れます。この場合、BIOSセットアップユーティリティの内容が、工場出荷時の状態に戻っていることがあります。必要な場合は再度設定してください。

スリープ状態

作業中のメモリの状態を保持したまま、ハードディスクやディスプレイを省電力状態にして消費電力を抑えている状態です。メモリの状態を保持するための電力は供給されているので、すぐに作業を再開できます。

✓チェック!!

スリープ状態への移行およびスリープ状態からの復帰は、各状態になってから、5秒以上の間隔をあけて行ってください。

◎スリープ状態にする

工場出荷時の設定で、電源が入っている状態から手動でスリープ状態にするには、次の方法があります。

1 「スタート」ボタンをクリックし、（「電源」ボタン）をクリック

Windowsが終了し、スリープ状態になります。

Windowsの終了処理中は電源スイッチを押さないでください。

2 電源ランプを確認する

本体の電源ランプでスリープ状態になっていることを確認してください。

メモ

本機ではハイブリッドスリープを使用する設定になっています。

ハイブリッドスリープはスリープ状態時に電力の供給が断たれた場合に備え、メモリとハードディスクの両方にデータを保存するため、作業内容をより安全に維持します。

参照 ▶ ハイブリッドスリープについて→Windowsのヘルプ

◎スリープ状態から復帰する

スリープ状態から手動で電源が入っている状態に復帰するためには、次の方法があります。

✔チェック!!

- ・ ユーザ選択画面が表示された場合は、ログオンするユーザを選択してください。
- ・ パスワード入力画面が表示された場合は、選択したユーザのパスワードを入力してください。

◆電源スイッチを押す

✔チェック!!

電源スイッチを押して復帰する場合は、電源スイッチを4秒以上押し続けなくてください。電源スイッチを4秒以上押し続けると、強制的に電源が切れ、保存していないデータが失われます。

◆マウスまたはキーボードを操作する

マウスまたはキーボードの設定を変更することでスリープ状態から復帰させることができます。

参照

キーボードやマウスでスリープ状態から復帰する/しないようにする設定について→『活用ガイド ソフトウェア編』の「トラブル解決Q&A」の「省電力機能」

休止状態

メモリの情報をすべてハードディスクに保存し、本体の電源を切った状態です。もう一度電源を入れると、休止状態にしたときと同じ状態に復元しますので、本機での作業を長時間中断する場合、消費電力を抑えるのに有効です。

✓チェック!



休止状態への移行および休止状態からの復帰は、状態の変更が完了してから5秒以上の間隔をあけて行ってください。

◎休止状態にする

電源が入っている状態から手動で休止状態にするには、次の方法があります。

✓チェック!

本機ではハイブリッドスリープを使用する設定になっているため、この方法で休止状態にすることはできません。
この方法で休止状態にしたい場合は、ハイブリッドスリープの設定を使用しないで設定してください。設定の変更方法については、『活用ガイド ソフトウェア編』の「トラブル解決Q&A」の「省電力機能」をご覧ください。

- 1 「スタート」ボタンをクリック
- 2 （「ロック」ボタン）の横にあるをクリックし、表示されたメニューから「休止状態」をクリック
休止状態への移行処理後、電源は自動で切れます。電源スイッチを押さないでください。
- 3 電源ランプを確認する
本体が休止状態になると、電源ランプが消灯します。

◎休止状態から復帰する

休止状態から手で電源が入っている状態に復帰するには、次の手順で行います。

✔チェック!!

- ・ ユーザ選択画面が表示された場合は、ログオンするユーザを選択してください。
- ・ パスワード入力画面が表示された場合は、選択したユーザのパスワードを入力してください。


◆電源スイッチを押す

省電力機能の設定

省電力機能の設定は、Windowsの「電源オプション」で行います。「電源オプション」では、あらかじめ設定されている電源プランから使用するプランを選択する他、新規のプランの作成ができます。また、各種プランごとに省電力機能を実行するための操作の設定や、省電力機能が実行されるまでの時間を設定することができます。

◎電源プランの選択

設定されている電源プランから選択する場合は、次の手順で行います。

- 1 「スタート」ボタン→「コントロール パネル」をクリック
- 2 「システムとメンテナンス」をクリックし、「電源オプション」をクリック
- 3 表示されているプランから使用したいプランを選択する
表示されているプラン以外から選択したい場合は、「追加のプランを表示します」をクリックし、表示されたプランから選択してください。
- 4  ボタンを押す

以上で電源プランの選択は完了です。

◎ 電源プランの設定の変更

すでに登録されている電源プランの設定を変更する場合は、次の手順で行います。

- 1 「電源プランの選択」(p.32)の手順1～2を行う
- 2 設定を変更したいプランの「プラン設定の変更」をクリック
- 3 表示された画面で設定を行う
電源の種類ごとに設定できます。

項目	説明
ディスプレイの電源を切る	指定した時間何も入力がない場合、ディスプレイの電源を切ります。
コンピュータをスリープ状態にする	指定した時間何も入力がない場合、本機がスリープ状態になります。

チェック!!

設定時間を変更したときに、「コンピュータをスリープ状態にする」時間が「ディスプレイの電源を切る」時間よりも短くならないように、設定時間が自動的に変更される場合があります。個別に設定する場合は「詳細な電源設定の変更」をクリックして設定してください。

メモ

- ・「詳細な電源設定の変更」をクリックすると、電源プランごとに詳細な設定が行えます。
- ・「このプランの既定の設定を復元する」を選択すると、設定値が既定の値に戻ります。

4 「変更の保存」ボタンをクリック

以上で電源プランの設定の変更は完了です。

◎電源プランの作成

新規の電源プランを作成する場合は、次の方法で行います。

- 1** 「電源プランの選択」(p.32)の手順1～2を行う
- 2** 左のメニューから「電源プランの作成」をクリック
- 3** 表示される電源プランから作成したいプランに近いプランを選択する
- 4** 「プラン名」欄に作成する電源プラン名を入力し、「次へ」ボタンをクリック
- 5** 表示される画面で設定を行う
- 6** 「作成」ボタンをクリック

以上で電源プランの作成は完了です。

作成した電源プランは、「電源プランの選択」(p.32)の手順で選択できます。

◎省電力機能を実行する操作の変更

電源スイッチを押すことで実行される省電力機能を変更する場合は次の方法で行います。

✔チェック!!

この手順で設定を行った場合、現在登録されているすべての電源プランの設定が変更されます。電源プランごとに設定を行いたい場合は、それぞれの電源プランの設定画面の「詳細な電源設定の変更」から行ってください。

- 1 「スタート」ボタン→「コントロールパネル」をクリック
- 2 「システムとメンテナンス」をクリックし、「電源オプション」にある「電源ボタンの動作の変更」をクリック
- 3 「電源ボタンの設定」の「電源ボタンを押したときの動作」欄で、動作を設定する

✔チェック!!

工場出荷時の「電源ボタンを押したときの動作」の設定は「シャットダウン」になっています。

- 4 「変更の保存」ボタンをクリック

以上で設定は完了です。

電源の自動操作

タイマ、LANからのアクセス(リモートパワーオン機能)によって、自動的に電源の操作を行うことができます。

✔ チェック!!

タイマ、LANの自動操作によりスリープ状態から復帰した場合、本体はスリープ状態から復帰しているのに、ディスプレイには何も表示されない状態になる場合があります。この場合、マウスを動かすかキーボードのキーを押すことによってディスプレイが表示されます。

◎ タイマ機能(電源オプション)

設定した時間を経過しても、マウスやキーボードからの入力およびハードディスクへのアクセスなどが無い場合、自動的にディスプレイの電源を切ったり、スリープ状態にすることができます。

工場出荷時は次のように設定されています。

電源設定の名称	ディスプレイの電源を切る	ハードディスクの電源を切る	スリープ状態にする	自動休止にする
標準	約10分	約10分	約25分	なし

メモ

本機は、省エネルギーのため工場出荷時にスリープ状態になるように設定してあります。

◎ リモートパワーオン機能(LANによる電源の自動操作)

LAN経由で、離れたところにあるパソコンの電源を操作する機能です。

参照

- ・「LAN機能」の「リモートパワーオン機能(Remote Power On機能)の設定」(p.82)
- ・「セキュリティ機能/マネジメント機能」の「マネジメント機能」の「リモートパワーオン機能(Remote Power On機能)」(p.99)

ECOモード機能

本機では、3つの省電力設定から利用シーンにあわせて、最適な設定に切り替えることができます。設定の切り替えは、ECOモード機能の設定、または設定したホットキーでキーボードから簡単に行うことができます。

ECOモード設定ツールのインストール

ECOモード設定ツールのインストールは、次の手順で行います。

✓チェック!

- ・ 「ECOモード設定ツール」は工場出荷時にはインストールされていません。
- ・ インストールにはDVD/CDドライブが必要です。

- 1 DVD/CDドライブに「アプリケーションCD-ROM」をセットする
- 2 「スタート」ボタン→「すべてのプログラム」→「アクセサリ」→「ファイル名を指定して実行」をクリック
- 3 「名前」に「<DVD/CDドライブ名>:\\$NXSETUP.EXE」と入力し、「OK」ボタンをクリック
- 4 「ECOモード設定ツール(タイプMA用)」を選択し、「インストール」ボタンをクリック
「ECOモード設定ツールセットアップウィザードへようこそ」画面が表示されます。
- 5 「次へ」ボタンをクリック
「使用許諾契約書」画面が表示されます。
- 6 「同意する」を選択し、「次へ」ボタンをクリック
- 7 「インストールが完了しました。」画面が表示されたら、DVD/CDドライブから「アプリケーションCD-ROM」を取り出し、「閉じる」ボタンをクリック

8 再起動を促すメッセージが表示されたら、「はい」ボタンをクリック




以上でECOモード設定ツールのインストールは完了です。

モードを切り替える


✓チェック!!

インストール直後の状態では、モードの切り替えに使用するホットキーは設定されていません。「ECOモード機能の設定」の「ホットキーの設定」をご覧ください、切り替えに使用するホットキーを設定してください。

インストール直後の設定では、ECOモード機能で切り替えることのできるモードには次の3つがあり、「標準」が選択された状態になっています。

モード	通知領域のアイコンおよび色	説明
高性能	 (青)	CPU速度を高速に保ち、時間が経過してもスリープ状態に移行しないモードです。電源プランは「高性能」が割り当てられており、外部ディスプレイの輝度は7に設定されています。
標準	 (水色)	本機のを速度を優先させる電源設定ですが、操作がない状態で一定の時間が経過した場合、スリープ状態に移行します。電源プランは「標準」が割り当てられており、外部ディスプレイの輝度は7に設定されています。
ECO	 (緑)	電力をもっとも節約する設定で、標準よりも早い時間でスリープ状態に移行します。電源プランは「ECO」が割り当てられており、外部ディスプレイの輝度は2に設定されています。

設定したホットキーを押すと、設定されているモードが表示され、以後、ECOボタンまたは設定したホットキーを押すごとに、モードが切り替わります。現在のモードは、画面右下の通知領域にあるアイコンで確認できます。

 チェック!!

- 表中のアイコンはインストール直後の設定のものです。実際に表示されるアイコンは選択しているモードに割り当てている電源プランにより異なります。
- Windowsのログイン画面が表示されている場合、設定したホットキーを押してもモードは変更されません。
- 省電力を優先する電源プランを選択している場合、DVD-Videoディスクや動画を表示するアプリケーションで、再生品質が低下する可能性があります。そのような場合は、「高性能」などの性能を優先する電源プランを選択してください。
- 輝度の切り替えは、次のディスプレイでのみ可能です。
 - LCD-EA221WMe-C
 - LCD-AS191WM-C
 - LCD194WXM-V
 - LCD-AS191M-C
 - LCD93VXM-V
 - LCD-AS171M-C
 - LCD73VXM-V
- ディスプレイ側で輝度を調整した場合、本機を再起動したり、スリープ状態や休止状態から復帰すると、「ECOモード設定ツール」で設定した輝度に戻ります。

ディスプレイ側で調整した輝度で使用したい場合は、「ECOモード設定ツール」の各モードの詳細設定で、「ディスプレイの明るさ設定」の「モード切り替えで明るさを変更する」のチェックを外してください。
- ディスプレイを2台接続している場合、2台のディスプレイの輝度の設定も、同じ数値になります。

またお使いのディスプレイによっては、同じ数値でも実際の輝度が異なる場合があります。
- LCD-EA221WMe-Cをお使いの方は、次の点にご注意ください。
 - ECOモード設定ツールで設定した輝度は、ディスプレイ本体の「ECO MODE」で設定した輝度の最大値の割合(%)になります。例えば、ディスプレイ本体の「ECO MODE」を1(50%)、ECOモード設定ツールで4(40%)に設定した場合、実際の輝度は20%になります。
 - ディスプレイ本体の「ECO MODE」変更または輝度調整を行った場合、ECOモード設定ツールの輝度設定画面に反映されません。再度ECOモード設定ツールで輝度調整を行った後に反映されます。

ECOモード機能の設定

◎ モード設定の変更

ECOモード機能で切り替える各モードの設定を変更する場合は、次の手順で行います。

1 「スタート」ボタン→「すべてのプログラム」→「ECOモード設定ツール」→「ECOモード設定ツール」をクリック

2 表示される画面で設定を行う

・ 電源プラン

それぞれのモードに割り当てる電源プランを選択します。

・ 「詳細設定」ボタン


モードごとの電源プランをカスタマイズできます。

「詳細設定」画面の「初期設定に戻す」ボタンをクリックすることで、各モードの設定をインストール直後の状態に戻せます。

・ 「初期設定に戻す」ボタン

3つのモードと電源プランの組み合わせを、インストール直後の設定に戻します。

3 「OK」ボタンをクリック

 **チェック!!**

- ・ ECOモード設定ツールの各モードに設定している電源プランを削除した場合、削除した電源プランを選択していたモードには「設定なし」が設定されます。
- ・ 「初期設定に戻す」ボタンでインストール直後の設定に戻したときに、インストール直後の設定で使用している電源プランが削除されていた場合も「設定なし」が設定されます。

◎ホットキーの設定

モードの切り替えに使用するホットキーを1つ設定できます。
ホットキーの設定は、次の手順で行います。

- 1 「スタート」ボタン→「すべてのプログラム」→「ECOモード設定ツール」→「ECOモード設定ツール」をクリック
- 2 「ホットキーの設定」ボタンをクリック
- 3 使用するホットキーを選択し、「OK」ボタンをクリック

メモ

- ・ ホットキーには、次のキーが設定できます。
 - 【Alt】+【F1】～【F3】、【F5】～【F12】
 - 【Ctrl】+【F1】～【F12】
- ・ 「初期設定に戻す」ボタンをクリックすると、ホットキーの設定をインストール直後の状態に戻します。

モード切り替え時のディスプレイの輝度について

ECOモード設定ツールで電源設定を切り替えると、ディスプレイの輝度は工場出荷時の状態に調整されます。工場出荷時のディスプレイの輝度は以下の通りです。

	高性能	標準	ECO
ディスプレイ	輝度7	輝度7	輝度2

キーボード

本機に添付されているキーボードのキーの名称や、キーの使い方について説明しています。

添付されるキーボードの種類

本機に添付されるキーボードには、接続するインターフェイス、キー配列などの違いにより、次の種類のキーボードがあります。

キーボードの種類・名称		インターフェイス	キー配列
PS/2 接続 のキーボード	PS/2 109キーボード	PS/2	109配列
	テンキー付きPS/2小型キーボード		109準拠
USB接続の キーボード	USB109キーボード	USB	109配列
	指紋センサ機能付きUSB小型キーボード		109準拠

使用上の注意

◎Nキーロールオーバー

Nキーロールオーバーとは、複数のキーを同時に押した場合に、最後に入力したキーが有効になる機能です。ただし、本機のキーボードは、疑似Nキーロールオーバーのため、複数のキーを同時に押した場合には、正常に表示されないことや、有効にならないことがあります。

◎USBキーボードの接続

電源が入った状態でUSBキーボードを抜き差しする場合、USBキーボードの取り外しや取り付けを、本機が認識するためには数秒～10秒程度必要です。瞬間的な抜き差しを繰り返すとキーボード入力ができなくなることがあります。

キーボード入力ができなくなってしまった場合は、USBキーボードを正しく接続した後に、電源スイッチを4秒以上押し続けて強制的に電源を切り、Windowsを再起動してください。

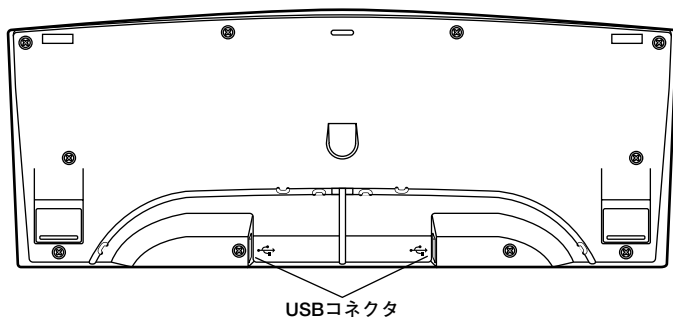
✔チェック!!

指紋センサ機能付きUSB小型キーボードの接続は、本体のUSBコネクタに接続します。外部ハブを挟んで接続しないでください。

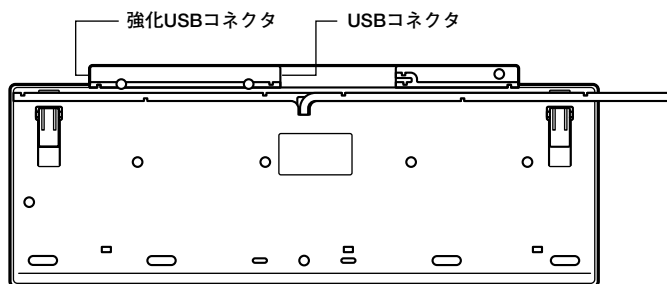
◎USB機器の電源容量による接続制限

キーボードの裏面には、USB機器を接続するためのコネクタが2つあります。

◆USB109キーボードの場合



◆指紋センサ機能付きUSB小型キーボードの場合



片方のコネクタには添付のUSBマウスを接続します。もう片方のコネクタには別売のUSB機器を接続して利用することができます。指紋センサ機能付きUSB小型キーボードの左側面のUSBコネクタは、頻繁に抜き差しをする機器の接続に使用するために、通常のUSBコネクタよりも抜き差しに強くなっています。添付されているUSBメモリなどを使用する場合は、強化USBコネクタを利用することをおすすめします。

✔チェック!!

指紋センサ機能付きUSB小型キーボードにUSBメモリを接続する場合は、USBメモリを抜き差しする際にマウスケーブルを圧迫しないようにご注意ください。

USBキーボードのコネクタに別売のUSB機器を接続する場合は、次の制限がありますのでご注意ください。

- ・ USBキーボードのUSBコネクタは、電源が接続先から供給されて動作するコネクタです。

USB機器は、接続先に要求する電源の容量によって、「ハイパワーデバイス」と「ローパワーデバイス」の2種類に分類されます。USB接続のキーボードに接続できるUSB機器は「ローパワーデバイス」のものに限られます。

メモ ハイパワーデバイス、ローパワーデバイス

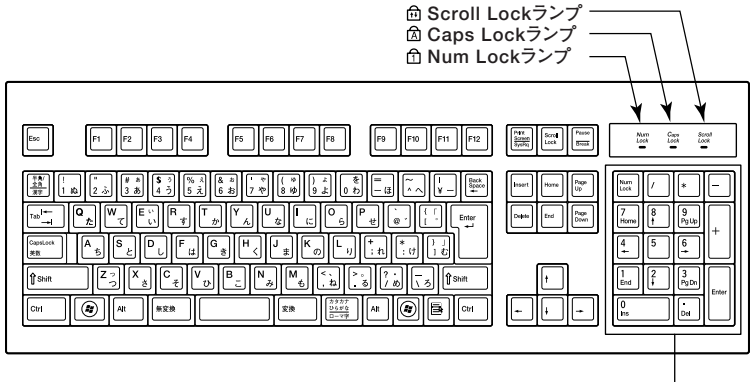
ハイパワーデバイス：接続先に500mA以下の電源を要求するUSB機器

ローパワーデバイス：接続先に100mA以下の電源を要求するUSB機器

- ・ USBの仕様では、USB機器は最大5段まで縦列接続が可能ですが、実際のシステム運用上では2段までの縦列接続で使用してください。
- ・ USBキーボードのコネクタにUSB2.0機器を接続すると、USB転送速度が最大12Mbpsに制限されます。

◎ PS/2 109キーボード、USB109キーボード

キーボード上には、文字を入力するキーの他に、ソフトウェアの操作に使う特殊なキーがあります。これらのキーの機能は使用するソフトウェアによって異なります。

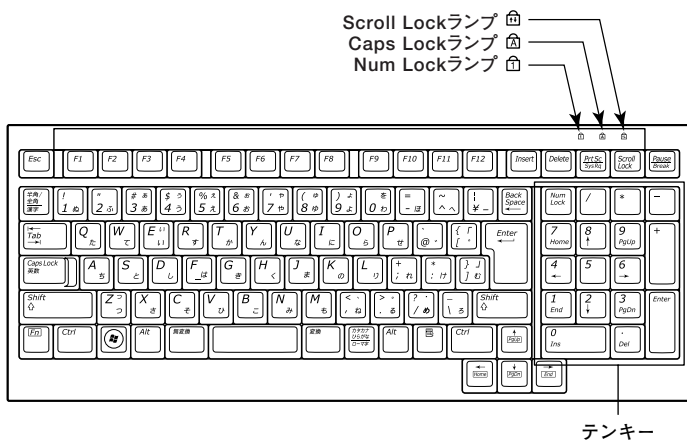


テンキー

※：USB109キーボードは、デザインに若干の違いがあります。

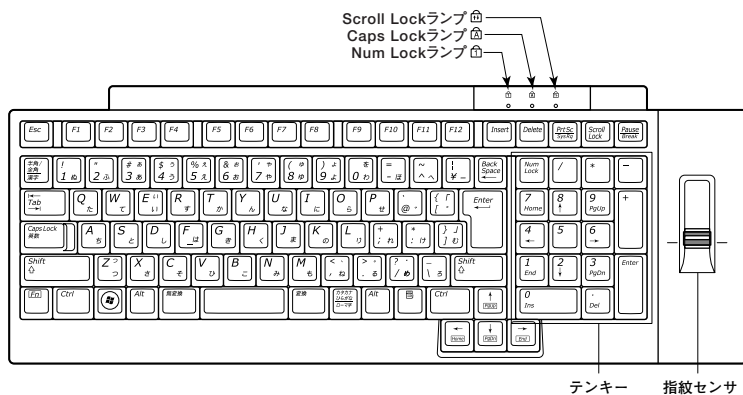
- | | | | |
|--------------------|-----------------|----------------|-------------------|
| Esc | : エスケープキー | [Space] | : スペースキー |
| F1 ~ F12 | : ファンクションキー | 変換 | : 変換キー |
| Print Screen SysRq | : プリントスクリーンキー | カタカナ ひらがな ローマ字 | : カタカナひらがな/ローマ字キー |
| Scroll Lock | : スクロールロックキー | Enter | : エンターキー |
| Pause Break | : ポーズ/ブレイクキー | Back Space | : バックスペースキー |
| 半角/全角/漢字 | : 半角/全角/漢字キー | Insert | : インサートキー |
| Tab | : タブキー | Delete | : デリートキー |
| Caps Lock 英数 | : キャップスロック/英数キー | Home | : ホームキー |
| ↑ Shift | : シフトキー | End | : エンドキー |
| Ctrl | : コントロールキー | Page Up | : ページアップキー |
| [Windows] | : Windowsキー | Page Down | : ページダウンキー |
| [Application] | : アプリケーションキー | ↑ ↓ ← → | : カーソル移動キー |
| Alt | : オルトキー | Num Lock | : ニューメリックロックキー |
| 無変換 | : 無変換キー | | |

◎テンキー付きPS/2小型キーボード



- | | |
|-----------------|-------------------|
| : エスケープキー | : スペースキー |
| : ファンクションキー | : 変換キー |
| : プリントスクリーンキー | : カタカナひらがな/ローマ字キー |
| : スクロールロックキー | : エンターキー |
| : ポーズ/ブレイクキー | : バックスペースキー |
| : 半角/全角/漢字キー | : インサートキー |
| : タブキー | : デリートキー |
| : キャップスロック/英数キー | : ホームキー |
| : シフトキー | : エンドキー |
| : コントロールキー | : ページアップキー |
| : Windowsキー | : ページダウンキー |
| : アプリケーションキー | : カーソル移動キー |
| : オルトキー | : ニューメリックロックキー |
| : 無変換キー | : エフエヌキー |

◎指紋センサ機能付きUSB小型キーボード



: エスケープキー	: スペースキー
: ファンクションキー	: 変換キー
: プリントスクリーンキー	: カタカナひらがな/ローマ字キー
: スクロールロックキー	: エンターキー
: ポーズ/ブレイクキー	: バックスペースキー
: 半角/全角/漢字キー	: インサートキー
: タブキー	: デリートキー
: キャップスロック/英数キー	: ホームキー
: シフトキー	: エンドキー
: コントロールキー	: ページアップキー
: Windowsキー	: ページダウンキー
: アプリケーションキー	: カーソル移動キー
: オルトキー	: ニューメリックロックキー
: 無変換キー	: エフエヌキー

参照 ▶ 指紋センサのご利用方法→『指紋センサ(ライン型) ユーザーズガイド』

キーの使い方

◎ 日本語入力のオン/オフ

日本語入力のオン/オフを切り替えるには次の方法があります。

◆ MS-IMEの場合

【半角/全角】または【Caps Lock】を押す

◆ ATOK 2009の場合

【半角/全角】を押す

✔ チェック!!

- ・ ATOK 2009は、ATOK 2009モデルにのみ添付されています。
- ・ ATOK 2009は、工場出荷時にはインストールされていません。

参照 「活用ガイド ソフトウェア編」の「アプリケーションの概要と削除/追加」の「ATOK 2009」

MS-IMEおよびATOK 2009で入力を行う際の操作方法は、使用する日本語入力システムや設定によって異なります。

詳しくは、MS-IMEまたはATOK 2009のヘルプをご覧ください。

・ MS-IMEのヘルプ

MS-IMEの言語バーの「ツール」→「ヘルプ」→「目次とキーワード」をクリック

・ ATOK 2009のヘルプ

ATOKパレットの「メニュー」→「ヘルプ」→「ATOKのヘルプ」をクリック

◎ ホットキー機能(【Fn】の使い方)

テンキー付きPS/2小型キーボード、指紋センサ機能付きUSB小型キーボードをお使いの場合、【Fn】と他のキーを組み合わせると異なるキーの機能を実行することができます。これをホットキー機能といいます。

キー操作	機能	説明
【Fn】+【↑】	Page Up	【PgUp】の役割
【Fn】+【↓】	Page Dn	【PgDn】の役割
【Fn】+【←】	Home	【Home】の役割
【Fn】+【→】	End	【End】の役割

キーボードの設定

Windowsでキーボードをより使いやすく設定することができます。設定について詳しくは、Windowsのヘルプをご覧ください。

マウス

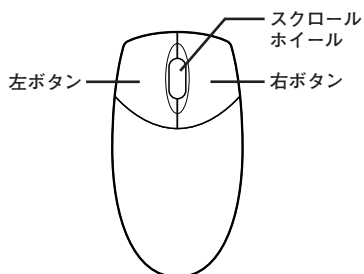
本機に添付されているマウスの使い方について説明しています。

参照 ▶ マウス→Windowsのヘルプ

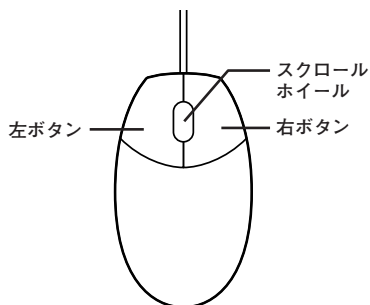
マウスについて

本機には、USBボールマウス、USB光センサーマウス、またはUSBレーザーマウスが添付されています。

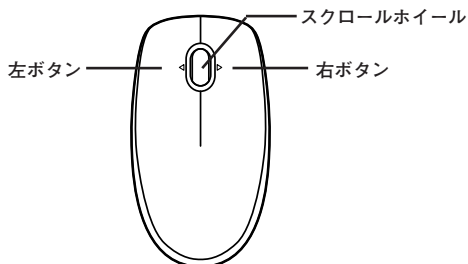
◆USBボールマウス

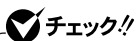


◆USB光センサーマウス



◆USBレーザーマウス





USB光センサーマウス、USBレーザーマウスは、マウス底面からの光によって映し出される陰影を、センサーで検知することでマウスの動きを判断しています。そのため、次のようなものの上で使用した場合、操作した通りにマウスポインタが動かないなど、正常に動作しないことがあります。

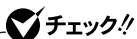
- ・ 鏡など反射しやすいもの
- ・ ビニールやガラスなど、透明、半透明のもの
- ・ 光沢のあるマウスパッドや机
- ・ 雑誌や新聞の写真など網点の印刷物、同じパターンが連続しているもの
- ・ 濃淡のはっきりした縞模様や柄のもの

◎ スクロールホイールの使い方

スクロールホイールを上方向に回転させたり、下方向へ回転させることで上下にスクロールします。

USBレーザーマウスの場合、スクロールホイールを左側に傾けたり、右側に傾けると左右にスクロールします。

また、USBボールマウス、USB光センサーマウスの場合、スクロールホイールをクリックしたり、押し続けたときにスクロールアイコンが表示されます。その場合は、三角マークの方向にマウスを動かすと画面を上下にスクロールさせることができます。スクロールホイールを再度クリックしたり、指を離すとスクロールアイコンが消えます。USBレーザーマウスの場合、スクロールホイールをクリックしたり、押し続けた後、上方向に回転で拡大、下方向に回転で縮小させることができます。スクロールホイールを再度クリックするとこの機能が解除されます。



スクロールホイールはアプリケーションによっては使用できない場合があります。



ディスプレイ

本機に接続できるディスプレイの種類と、表示できる解像度と表示色について説明しています。

使用上の注意

- ・ リフレッシュレート(垂直走査周波数)の設定値はセットアップが完了したときに、本体とディスプレイの組み合わせで最も適した値に自動的に設定されます。通常ご使用になるときは設定を変更しないでください。機種によってはリフレッシュレート(垂直走査周波数)の設定を「画面の設定」で変更できる場合がありますが、ディスプレイがサポートしていないリフレッシュレートを設定すると画面が乱れることがあります。
- ・ 本機では、デジタルインターフェイスを持つディスプレイとアナログインターフェイスを持つディスプレイを同時に利用することはできません。
- ・ 本機のメモリ容量が1GB未満の場合、特定のスクリーンセーバーを起動中に、画面が一瞬だけ単一の色で塗りつぶされることがあります。
- ・ 別売のディスプレイPC-KM174、PC-KM212は使用できません。
- ・ 本機の電源が入っているときはディスプレイケーブルの抜き差しを行わないでください。


画面表示の調節

液晶ディスプレイで、文字がにじむときや縦縞状のノイズなどがあるときは、液晶ディスプレイの調節が必要です。ディスプレイに添付のマニュアルをご覧になり、ディスプレイを調節してください。

- ・ 液晶ディスプレイ(LCD-EA221WMe-C、LCD-AS191WM-C、LCD194WXM-V、LCD-AS191M-C、LCD93VXM-V、LCD-AS171M-C、LCD73VXM-V)をデジタル液晶ディスプレイとして使用した場合、画面の位置、サイズなどの調節は必要ありません。
- ・ 液晶ディスプレイ(LCD-EA221WMe-C、LCD-AS191WM-C、LCD194WXM-V、LCD-AS191M-C、LCD93VXM-V、LCD-AS171M-C、LCD73VXM-V)をアナログ液晶ディスプレイとして使用した場合、ディスプレイ本体のオートアジャスト機能で調節してください。詳しくは、ディスプレイに添付のマニュアルをご覧ください。

表示できる解像度と表示色

解像度と表示色は、本機のグラフィックアクセラレータのサポートする解像度と表示色です。実際に表示できる解像度と表示色は接続するディスプレイにより異なります。ディスプレイごとの表示能力は、次の表をご覧ください。

 **チェック!**

液晶ディスプレイでは、サポートする最大解像度よりも、解像度を小さく設定した場合は、拡大表示となることがあります。拡大表示では、文字の線や太さが不均一になったり、ぼやけた感じになることがあります。

● 17型液晶ディスプレイの場合

解像度 [ドット]	表示色	水平走査 周波数 [kHz]	垂直走査 周波数 [Hz]	LCD-AS171M-C LCD73VXM-V	
				デジタル接続	アナログ接続
800×600	65,536色	37.9	60	○	○
	1,677万色※1	46.9	75	○*2	○
1,024×768	65,536色	48.4	60	○	○
	1,677万色※1	60.0	75	○*2	○
1,280×1,024	65,536色	64.0	60	○	○
	1,677万色※1	80.0	75	○	○

※1:グラフィックアクセラレータの持つ最大発色数です。LCD-AS171M-C、LCD73VXM-Vでは、ディザリング機能により、約1,670万色を実現しています。

※2:GeForce GT 120モデルの場合、最適なりフレッシュレートに設定するドライバの仕様によりデジタル接続で垂直走査周波数75Hzを選択しても60Hzとなります。

●19型液晶ディスプレイの場合

解像度 【ドット】	表示色	水平走査 周波数 【kHz】	垂直走査 周波数 【Hz】	LCD-AS191M-C LCD93VXM-V	
				デジタル接続	アナログ接続
800×600	65,536色	37.9	60	○	○
	1,677万色※1	46.9	75	○※2	○
1,024×768	65,536色	48.4	60	○	○
	1,677万色※1	60.0	75	○※2	○
1,280×1,024	65,536色	64.0	60	○	○
	1,677万色※1	80.0	75	○	○

※1:グラフィックアクセラレータの持つ最大発色数です。LCD-AS191M-C、LCD93VXM-Vでは、ディザリング機能により、約1,670万色を実現しています。

※2:GeForce GT 120モデルの場合、最適なりフレッシュレートに設定するドライバの仕様によりデジタル接続で垂直走査周波数75Hzを選択しても60Hzとなります。

●19型ワイドTFTディスプレイの場合

解像度 【ドット】	表示色	水平走査 周波数 【kHz】	垂直走査 周波数 【Hz】	LCD-AS191WM-C LCD194WXM-V	
				デジタル接続	アナログ接続
800×600	65,536色	37.9	60	○	○
	1,677万色※1	46.9	75	○※2	○
1,024×768	65,536色	48.4	60	○	○
	1,677万色※1	60.0	75	○※2	○
1,440×900	65,536色	75.0	60	○	○
	1,677万色※1	93.8	75	○	○

※1:グラフィックアクセラレータの持つ最大発色数です。LCD-AS191WM-C、LCD194WXM-Vでは、ディザリング機能により、約1,677万色を実現しています。

※2:GeForce GT 120モデルの場合、最適なりフレッシュレートに設定するドライバの仕様によりデジタル接続で垂直走査周波数75Hzを選択しても60Hzとなります。

●22型ワイドTFTディスプレイ(デジタル/アナログ共用)の場合

解像度 [ドット]	表示色	水平走査 周波数 [kHz]	垂直走査 周波数 [Hz]	LCD-EA221WMe-C	
				デジタル接続	アナログ接続
800×600	65,536色	37.9	60	○	○
	1,677万色 ^{*2}	46.9	75	○ ^{*3}	○
1,024×768 ^{*1}	65,536色	48.4	60	○	○
	1,677万色 ^{*2}	60.0	75	○ ^{*3}	○
1,280×1,024	65,536色	64.0	60	○	○
	1,677万色 ^{*2}	80.0	75	○ ^{*3}	○
1,680×1,050	65,536色	65.3	60	○	○
	1,677万色 ^{*2}				

※1: 22型ワイドTFTディスプレイのアナログ接続の場合、OSD機能のINPUT RESOLUTIONにより、縦解像度が1050、768の場合に横解像度を強制的に指定します(下記3パターン)。

1. 1680×1050、1360×768(工場出荷時)
2. 1680×1050、1280×768
3. 1400×1050、1024×768

その為、1024×768を表示する場合はINPUT RESOLUTIONの設定を変更してください。OSDの機能と操作に関して詳しくは、ディスプレイのマニュアルを参照してください。

- ※2: グラフィックアクセラレータの持つ最大発色数です。LCD-EA221WMe-Cでは、ディザリング機能により、約1,677万色を実現しています。
- ※3: GeForce GT 120モデルの場合、最適なりフレッシュレートに設定するドライバの仕様によりデジタル接続で垂直走査周波数75Hzを選択しても60Hzとなります。

● 別売のディスプレイを使う場合

解像度 【ドット】	表示色	水平走査 周波数 【kHz】	垂直走査 周波数 【Hz】	デジタルディスプレイ*	アナログディスプレイ*
800×600	65,536色 1,677万色	37.9	60	○	○
		46.9	75	×	○
		53.7	85	×	○
1,024×768	65,536色 1,677万色	48.4	60	○	○
		60.0	75	×	○
		68.7	85	×	○
1,280×1,024	65,536色 1,677万色	64.0	60	○	○
		80.0	75	×	○
		91.1	85	×	○
1,440×900	65,536色 1,677万色	55.9	60	○	○
		70.6	75	×	○
		80.4	85	×	○
1,600×1,200	65,536色 1,677万色	75.0	60	○	○
		93.8	75	×	○
		106.3	85	×	○
1,680×1,050	65,536色 1,677万色	65.3	60	○	○

※：グラフィックアクセラレータのサポートするモード(解像度/表示色/垂直走査周波数)です。実際に表示できるモードは接続するディスプレイにより異なります。また、液晶ディスプレイでは、サポートする最大解像度よりも小さく設定した場合は拡大表示となることがあります。拡大表示では、文字の線や太さが不均一になったり、ぼやけた感じになることがあります。

メモ

実際に表示できるモードについては、お使いのディスプレイに添付のマニュアルをご覧ください。

別売のディスプレイを使う

本機には別売のディスプレイも接続することができます。別売のディスプレイを使用する場合は、「表示できる解像度と表示色」(p.53)を参考に、適合するディスプレイを使用してください。

お使いになるディスプレイのインターフェイスによって接続するコネクタが異なります。それぞれのインターフェイスに接続できるコネクタは次のとおりです。

● アナログインターフェイスのディスプレイを接続する場合

・ GeForce GT 120モデルの場合

GeForce GT 120ボードのDVI-Iコネクタに、添付のアナログ変換ケーブルを接続する必要があります。

・ 上記以外のモデルの場合

本体のアナログRGBコネクタに接続してください。

● デジタルインターフェイスのディスプレイを接続する場合

・ GeForce GT 120モデルの場合

GeForce GT 120ボードのDVI-Iコネクタに接続してください。

・ DVI-Dモデルの場合

デジタルディスプレイ用コネクタボード(DVI-D)のDVI-Dコネクタに接続してください。

✔ チェック!!

本体が、ディスプレイに合わせて正しく設定されていないと、ディスプレイに何も表示されないことがあります。

参照▶ 接続するDVIコネクタ→「各部の名称」の「タイプMA」の「本体背面」(p.17)

ピボット機能

ピボット機能は、ディスプレイを右方向に90度回転させても、正しく上下を表示させることができる機能です。

ディスプレイを90度回転させることで縦長の画面で表示できるようになるため、ブラウザやワープロソフトなどで縦長の表示が向いているデータを縦長の状態にして閲覧したいときに便利です。

✓チェック!

- ・ ピボット機能は、22型ワイド液晶ディスプレイ (LCD-EA221WMe-C) セットモデルのみ使用できます。
- ・ 1,680×1,050ドット、32ビット色の解像度、表示色に設定時のみ機能を使用できます。

◎ピボット機能ご利用時のご注意

- ・ ピボット機能を使用する場合は、22型ワイド液晶ディスプレイ (LCD-EA221WMe-C) が必要です。
- ・ 次のようなときは、ピボット機能は使用できません。また、縦画面表示中に次の機能を使用することもできません。
 - 1,680×1,050ドット、32ビット色以外の解像度、表示色に設定を変更したとき
 - 動画再生 (TV、DVD など)
アプリケーションの関連付けから動画再生ソフトウェアが自動的に起動する場合がありますので、動画再生のディスクもセットしないでください。
 - 3Dアクセラレーション機能
 - コマンドプロンプト
 - ソフトウェアのインストールおよびアンインストール
 - ピボット機能使用時には拡大マウスポインタ、アニメーションマウスポインタは使用できません。

◎ピボット機能を使う

●GeForce GT 120モデルで設定する場合

- 1 ピボット機能に対応したディスプレイを接続し、電源を入れる

2 「スタート」ボタン→「コントロールパネル」をクリック

3 「その他のオプション」→「NVIDIAコントロールパネル」をクリック

✓ **チェック!**

「NVIDIAコントロールパネルビューの選択」画面が表示された場合は、「標準設定」を選択し、「OK」をクリックしてください。

4 「NVIDIAコントロールパネル」→「タスクの選択...」→「表示」→「ディスプレイの回転」をクリック

✓ **チェック!**

「ディスプレイの回転」が表示されていない場合は、「表示」の左にある をクリックしてください。

5 「ディスプレイを回転させる...」→「右方向に90°(反転して縦)」を選択する

✓ **チェック!**

ピボット機能を終了する場合は、「回転しない(横)」を選択してください。

6 「適用」ボタンをクリック
設定を保存するか確認するメッセージが表示されます。

7 ディスプレイを回転させる


8 「はい」ボタンをクリック

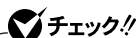
✓ **チェック!**


15秒以内に「はい」ボタンをクリックしないと元の表示に戻ります。その場合は手順7からやり直してください。

以上で作業は完了です。

- 本体のアナログRGBコネクタにディスプレイを接続または、DVI-Dモデルで設定する場合

- 1 ピボット機能に対応したディスプレイを接続し、電源を入れる
- 2 「スタート」ボタン→「コントロールパネル」をクリック
- 3 「その他のオプション」→「Intel(R) GMA Driver」をクリック
- 4 「ディスプレイ設定」をクリック
- 5 「回転させる」にチェックが入っていることを確認して、「90」のを選択し、「OK」ボタンをクリック
ディスプレイの表示が切り替わり、表示についての確認画面が表示されます。

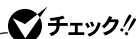


ピボット機能を終了する場合は、「0」のを選択してください。



ディスプレイを回転させるまではマウスとマウスポインタの移動方向が異なるので注意してください。

- 6 【Enter】を押す



15秒以内に【Enter】を押さないと元の表示に戻ります。その場合は手順5からやり直してください。

- 7 ディスプレイを回転させる

以上で作業は完了です。

ディスプレイの省電力機能

本機は、VESA (Video Electronics Standards Association) で定義されているディスプレイの省電力モード (DPMS: Display Power Management Signaling) に対応しています。

工場出荷時の設定は、マウスやキーボードからの入力がない状態が続くと、約10分でディスプレイの電源を切るように設定されています。

参照 ▶ ディスプレイの省電力機能 → Windows のヘルプ

✓ チェック!

- 省電力機能に対応していないディスプレイでは、本機能は使用できません。ディスプレイに損傷を与える可能性がありますので、ご利用の前にディスプレイに添付のマニュアルをご覧ください。
- 「電源オプション」の「ディスプレイの電源を切る」時間の設定と「個人設定」の「スクリーンセーバー」タブの「スクリーンセーバー」の「待ち時間」に同じ時間を設定しないでください。

メモ

本機は、省エネルギーのため工場出荷時にスリープ状態になるように設定してあります。



ハードディスク

本機のハードディスクの使用上の注意などについて説明しています。

使用上の注意

ハードディスクは、非常に精密に作られていますので、次の点に注意してください。

- ・ ハードディスクのデータを破損させる外的な要因には次のようなものがあります。
 - 過度な振動
 - 高熱
 - 落雷
- ・ データの読み書き中(アクセスランプの点灯中)には、少しの衝撃が故障の原因になる場合があります。
- ・ ハードディスクが故障すると、記録されているデータが使用できなくなる場合があります。特に、自分で作成したデータは再セットアップしても元には戻りません。重要なデータはCD-Rなどのハードディスク以外の媒体に、定期的にバックアップを取ることをおすすめします。
- ・ 本機のハードディスクには、「ディスクの管理」でドライブ番号が割り当てられていない領域が表示されている場合があります。この領域は再セットアップ時に必要になる「再セットアップ領域」やAlways アップデートエージェントを起動させるための領域ですので、「ディスクの管理」から削除など操作を行わないでください。

参照

- ・ ディスクの管理→Windowsのヘルプ
- ・ 「再セットアップ領域」の削除→『活用ガイド 再セットアップ編』の「PART2 付録」
- ・ Always アップデートエージェントの削除→「アプリケーションCD-ROM」の「ALWAYSUA」フォルダの「Readme.pdf」

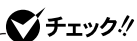
◎ ハードディスクのデータを保護する

◆ SMART機能

本機に標準装備されているハードディスクは、S.M.A.R.T.(Self Monitoring, Analysis and Reporting Technology)に対応しているため、ハードディスクの異常を監視し、ハードディスクの故障が予見された場合は警告を送出します。

参照 ▶ BIOSセットアップユーティリティについて→「PART4 システム設定」の「BIOSセットアップユーティリティについて」(p.144)

◆ FlyFolder



FlyFolderは、工場出荷時にはインストールされていません。

FlyFolderを使用することで、データファイルをオンラインストレージやファイルサーバ、外部記憶媒体などに自動的にバックアップすることができます。

参照 ▶ 「アプリケーションCD-ROM」の「FlyFolder¥manual」フォルダの「FlyFolder User's Manual.pdf」

ハードディスクのメンテナンス

本機には、ハードディスクの障害を検出したり、アクセス速度を保つためのメンテナンスソフトが組み込まれています。

ハードディスクに障害や断片化があった場合、可能な範囲で修復することができます。

参照 ▶ ハードディスクのメンテナンスについて→『活用ガイド ソフトウェア編』の「メンテナンスと管理」の「ハードディスクのメンテナンス」の「その他のメンテナンス」



フロッピーディスクドライブ

本機のフロッピーディスクドライブの使用上の注意や使い方などについて説明しています。FDDモデルをお使いの場合のみご覧ください。

使用上の注意

- ・ フォーマットしていないフロッピーディスクをマイコンピュータなどで選択すると、フロッピーディスクドライブのアクセスランプが点灯し続けたり、フォーマットしようとするときフォーマット開始までの時間が長くなる場合があります。これは、フロッピーディスクの種類を判別しているためなので、処理が開始されるまでしばらくお待ちください。
- ・ フロッピーディスクを書き込み、または読み取り中は、アクセスランプが点灯します。アクセスランプ点灯中は、絶対にフロッピーディスクを取り出さないでください。ドライブが故障したり、データに不具合が発生したりする場合があります。
- ・ フロッピーディスクに飲み物などをこぼした場合は使用しないでください。
- ・ フロッピーディスクは、利用するときだけにフロッピーディスクドライブに入れてください。フロッピーディスクを長期間フロッピーディスクドライブに入れたままで使用すると、ほこりがたまり、読み書きエラーが発生する場合があります。
- ・ 同じフロッピーディスクを連続して使用しないでください。連続使用によりフロッピーディスクに劣化が生じ、読み書きエラーが発生する場合があります。

◎フロッピーディスクドライブを制限する

BIOSセットアップユーティリティのI/O制限で、フロッピーディスクドライブの有効/無効を設定できます。

また、添付のDeviceProtectorでも、フロッピーディスクドライブの書き込みを制限することができます。

参照▶ 「セキュリティ機能/マネジメント機能」の「セキュリティ機能」(p.90)

各部の名称と役割

☑️ **チェック!!**

ディスクアクセスランプ点灯中は電源スイッチやディスクイジェクトボタンを押さないでください。故障の原因になります。



ディスクイジェクトボタン
フロッピーディスクを出すときに
使用します。

ディスクアクセスランプ
フロッピーディスクドライブが動作
しているときに点灯します。

使用できるフロッピーディスクの種類

フロッピーディスクには2DD、2HDの2種類の媒体があります。本機で読み書き、またはフォーマットできるフロッピーディスクは次のとおりです。

フロッピーディスクの種類	容量	Windows Vista	
		読み書き	フォーマット
2DD	640KB	×	×
	720KB	○	×
2HD	1.2MB*	○	×
	1.44MB	○	○

※:1.2MBの媒体を利用する場合、3モード対応フロッピーディスクドライブのセットアップが必要です。セットアップ方法については、「アプリケーションCD-ROM」の「DRV」フォルダにある「README」をご覧ください。

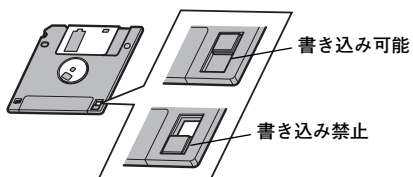
参照 → フロッピーディスクのフォーマット→Windowsのヘルプ

メモ

- ・ 未使用のフロッピーディスクをフォーマットするには多少時間がかかります。
- ・ 1.2MBは、1.2MB(512バイト/セクタ)と1.25MB(1,024バイト/セクタ)の2種類があります。1.25MB(1,024バイト/セクタ)は、PC-9800シリーズでサポートしているモードです。

フロッピーディスクの内容の保護


フロッピーディスクは保存したデータを誤って消してしまわないようにするために、ライトプロテクト(書き込み禁止)ができるようになっています。ライトプロテクトされているフロッピーディスクは、データの読み出しはできますが、フォーマットやデータの書き込みはできません。重要なデータの入っているフロッピーディスクは、ライトプロテクトしておくことをおすすめします。ライトプロテクトノッチを、図のように穴の開く方にスライドさせると、書き込み禁止になります。



DVD/CDドライブ

本機のDVD/CDドライブの使用上の注意や使い方などについて説明しています。DVD/CDモデルをお使いの場合のみご覧ください。

使用上の注意

- ・ DVD/CDドライブ内のレンズには触れないでください。指紋などの汚れによって、データが正しく読み取れなくなるおそれがあります。
- ・ アクセスランプの点灯中は、ディスクを絶対に取り出さないでください。本機の故障の原因になります。
- ・ ディスクの信号面(文字などが印刷されていない面)に傷を付けないように注意してください。
- ・ 本機で、次のような形式や規格、異なった形やサイズのディスクは使用できません。無理に使用した場合、再生や作成ができないだけでなく、破損の原因になる場合があります。
 - AVCHD形式のDVD、AVCREC形式のDVD
 - 名刺型、星型などの円形ではない、異形ディスク
 - 厚さが薄いDVD
 - 規格外に容量の大きな書き込み媒体また、特殊な形状のディスクや、ラベルがはってあるなど、重心バランスの悪いディスクを使用すると、ディスク使用時に異音や振動が発生する場合があります。このようなディスクは故障の原因になるため、使用しないでください。
- ・ DVD/CDドライブにディスクをセットすると、「自動再生」画面が表示される場合があります。その場合は、実行したい操作を選んでください。どの操作を選べばよいかわからない場合は、ウィンドウの右上のをクリックしてください。
- ・ 市販の12センチディスクへの変換アダプタを使用すると、DVD/CDドライブやディスクを破損することがありますので使用しないでください。
- ・ DVDやCDに飲み物などをこぼした場合、そのDVDやCDは使用しないでください。

◎DVD/CDドライブを制限する

本機では、BIOSセットアップユーティリティのI/O制限で、DVD/CDドライブの有効／無効を設定して、使用を制限することができます。

また、添付のDeviceProtectorでも、DVD/CDドライブの有効／無効、および書き込みを制限することができます。

参照▶ 「セキュリティ機能／マネジメント機能」の「セキュリティ機能」(p.90)

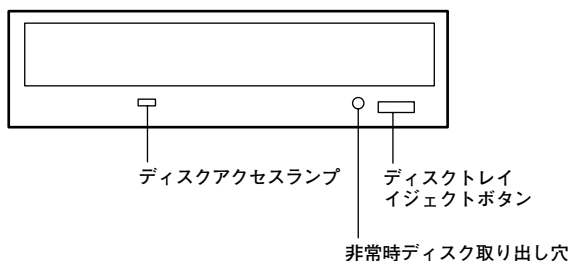
各部の名称と役割

メモ

ディスクトレイイジェクトボタンやディスクアクセスランプ、非常時ディスク取り出し穴の位置や形状は、モデルによってイラストと多少異なる場合があります。

チェック!

ディスクアクセスランプ点灯中は電源スイッチやディスクトレイイジェクトボタンを押さないでください。故障の原因になります。



- ディスクトレイイジェクトボタン
トレイを出し入れするときに使用します。
- ディスクアクセスランプ
DVD/CDドライブが動作しているときに点灯します。
- 非常時ディスク取り出し穴
DVD/CDドライブのイジェクトボタンを押してもディスクトレイが出てこなくなった場合に使用します。

使用できるディスク

お使いのモデルにより、内蔵のDVD/CDドライブで使用できるディスクは異なります。それぞれのモデルのDVD/CDドライブで使用できるディスクについては、『はじめにお読みください』の「9 付録 機能一覧」をご覧ください。

メモ ディスクの規格

DVD、CDの規格には次のようなものがあります。

規格	概要
CD-ROM	パソコンで見るためのデータが入っているCDです。
CD-R CD-RW	データを書き込むことができるCDです。CD-RWはデータを繰り返し書き換えることができます。CD-Rでは書き込んだデータの書き換えや、削除はできません。
ビデオCD	MPEG1という圧縮方式で記録された動画用のCDです。
フォトCD	写真を最大100枚まで記録できる追記型のCDです。
音楽CD	一般の音楽CDのことです。音楽CDの一種で、音楽CDにパソコンで見ることができる文字や画像が記録されている「CD Extra」があります。
DVD-ROM	パソコンで見るためのデータが入っているDVDです。CD-ROMの約7倍(片面一層の場合)のデータ容量があります。
DVD-Video	MPEG2という圧縮方式で記録された動画用のDVDです。
DVD-R DVD+R	データを書き込むことができるDVDです。書き込んだデータの書き換えや、削除はできません。
DVD-RW DVD+RW	データを繰り返し書き換えたり、追記できるDVDのことです。
DVD-R DL	片面二層のDVD-Rです。片面一層のDVD-Rの約2倍のデータ容量があります。
DVD+R DL	片面二層のDVD+Rです。片面一層のDVD+Rの約2倍のデータ容量があります。
DVD-RAM	データを繰り返し書き換えたり、追記できるDVDのことです。カートリッジに入ったディスクや、両面に記録できるディスクもあります。両面タイプのディスクでは、約9.4GBのデータを記録できます。

◎DVD-R、DVD-RAMディスク利用時の注意

- ・ DVD-R、DVD-RAMディスクには録画用(for Video)とデータ用(for Data)とがありますので、ご購入の際にはご注意ください。
- ・ DVD-RAMには、カートリッジなしのディスクと、TYPE1(ディスク取り出し不可)、TYPE2(ディスク取り出し可能)、TYPE4(ディスク取り出し可能)の4種類があります。本機のDVD/CDドライブでは、カートリッジなし、またはカートリッジからディスクを取り出せるタイプ(TYPE2、TYPE4)のみご利用になることができます。ご購入の際には、ご注意ください。
- ・ 片面2.6GBのDVD-RAMおよび、両面5.2GBのDVD-RAMは使用できません。
- ・ カートリッジから取り出せないタイプのDVD-RAMディスクは使用できません。
- ・ 両面9.4GBのDVD-RAMディスクは面ごとに4.7GBの記録/再生が可能です。同時に両面への記録/再生はできません。ディスクを取り出して、裏返して使用してください。

読み込みと再生

本機のDVD/CDドライブで、読み込みや再生ができるディスクについては、『はじめにお読みください』の「9 付録 機能一覧」をご覧ください。
また、本機でDVD-Videoを再生するには、添付の「WinDVD for NEC」を使用してください。Windows Media Playerでは、DVD-Videoの再生はできません。


✓ チェック!

- WinDVD for NECは工場出荷時にはインストールされていません。
- WinDVD for NECで、DVDディスクやビデオCDを再生する場合、再生するディスクの種類によっては、コマ落ちが発生することがあります。
- WinDVD for NECでは音楽CD、およびDVD-Audioは再生できません。

参照 『活用ガイド ソフトウェア編』の「アプリケーションの概要と削除/追加」の「WinDVD for NEC」

◎ ディスク再生時の注意

本機でCDやDVDの読み込みや再生を行うときは、次のことに注意してください。

- 本機で記録したCDやDVDを他の機器で使用する場合、フォーマット形式や装置の種類などにより使用できない場合があります。
- 他の機器で記録したCDやDVDは、ディスク、ドライブ、記録方式などの状況により、本機では再生および再生性能を保証できない場合があります。
- コピーコントロールCDなどの一部の音楽CDは、現在のCompact Discの規格外の音楽CDです。規格外の音楽CDの再生はできないことがあります。
- 本機で音楽CDを使用する場合、ディスクレーベル面にCompact Discの規格準拠を示すマークの入ったディスクを使用してください。
- CD (Compact Disc) 規格外ディスクを使用すると、正常に再生ができなかったり、音質が低下したりすることがあります。
- CD TEXTのテキストデータ部は、読み出せません。
- 本機では、リージョンコード (国別地域番号) が「2」または「ALL」に設定されているDVDのみ再生することができます。

- ・ 本機で再生できるCD、またはDVDのディスクサイズは8センチと12センチです。
- ・ 「ECOモード機能」で、省電力を優先する電源プランを選択している場合、DVD-Videoディスクや動画の再生品質が低下する可能性があります。そのような場合は、「高性能」などの性能を優先する電源プランを選択してください。
- ・ DVD-Videoディスクを再生する場合、次のことに注意してください。
 - DVD-Videoディスクの再生画面の上に他のウィンドウを重ねると、コマ落ちや音飛びが発生したり、再生画面にゴミが残る場合があります。DVD-Videoディスクの再生中は、再生画面の上に他のウィンドウを重ねないでください。
 - DVD-Videoディスクの再生時に画面がちらつく場合があります。また、再生するDVD-Videoディスクの種類によっては、コマ落ちが発生する場合があります。

書き込みとフォーマット

DVDスーパーマルチモデルで、DVDやCDの書き込み、書き換え、およびフォーマットをするには、「Roxio Creator LJB」が必要です。

参照 『活用ガイド ソフトウェア編』の「アプリケーションの概要と削除/追加」の「Roxio Creator LJB」

メモ

DVDやCDへの書き込みおよびフォーマットはWindows Vistaの機能でも行うことができます。選択可能な各フォーマットの説明についてはWindowsのヘルプをご覧ください。

◎ ご注意

- ・ 書き込みに失敗したDVDやCDは読み込みできなくなります。書き損じによるディスク、およびディスクに記録されていたデータの補償はできませんのでご注意ください。
- ・ データの書き込みをした後に、データが正しく書き込まれているか確認してください。
- ・ 作成したメディアのフォーマット形式や装置の種類などにより、他のDVD/CDドライブでは使用できない場合がありますのでご注意ください。

- ・ お客様がオリジナルのCD-ROM、音楽CD、ビデオCD、およびDVD-Videoなどの複製や改変を行う場合、著作権を保有していなかったり、著作権者から複製・改変の許諾を得ていない場合は、著作権法または利用許諾条件に違反することがあります。複製などの際は、オリジナルのCD-ROMなどの利用許諾条件や複製などに関する注意事項に従ってください。
- ・ コピーコントロールCDなどの一部の音楽CDは、現在のCompact Discの規格外の音楽CDです。規格外の音楽CDについては、音楽の再生や音楽CDの作成ができないことがあります。

非常時のディスクの取り出し方

停電やソフトウェアの異常動作などにより、ディスクトレイジェクトボタンを押してもディスクトレイが出てこない場合は、非常時ディスク取り出し穴に太さ1.3 mm程の針金を押し込むと、トレイを手動で引き出すことができます。針金は太めのペーパークリップなどを引き伸ばして代用できます。

チェック!!

- ・ 強制的にディスクを取り出す場合は、本体の電源が切れていることを確認してから行ってください。
- ・ DVD/CDドライブのディスクトレイジェクトボタンを押してもディスクトレイが出てこないといった非常時以外は、非常時ディスク取り出し穴を使って取り出さないようにしてください。

サウンド機能

本機の音量の調節や、サウンド機能に関する設定などについて説明しています。

✓チェック!

音声再生には外付けスピーカーが必要です。


音量の調節

◎音量ミキサを使う

Windowsの「音量ミキサ」で音量を調節することができます。

✓チェック!


本体背面のヘッドフォン/ライン共用出力端子に外付けスピーカーやヘッドフォンを接続してからご利用ください。

- 1 画面右下の通知領域の (音量) をクリック
- 2 表示されたウィンドウから「ミキサ」をクリック
「音量ミキサ」が表示されます。
- 3 調節したいデバイスやアプリケーションのスライダで音量を調節する

参照 ▶ 音量ミキサについて → Windows のヘルプ

◎録音音量の調節

本機で録音音量を調節する場合は次の手順で行ってください。

- 1 マイクなどの録音機器を接続する
- 2 画面右下の通知領域の  「Realtek HD オーディオマネージャ」をダブルクリック
「Realtek HD オーディオマネージャ」が表示されます。
- 3 使用する録音デバイスのタブをクリック

チェック!!


録音デバイスが複数ある場合は、使用する録音デバイスのタブをクリックし、「デフォルトデバイスの設定」ボタンをクリックしてください。

- 4 「録音ボリューム」欄の右側のスライダで録音音量を調節する
- 5 「OK」ボタンをクリック

マイクの設定

◎「Realtek HD オーディオマネージャ」で設定する

「Realtek HD オーディオマネージャ」でマイクの設定を行うことができます。マイクの設定では、マイクでの録音時のノイズ抑制やエコーの軽減、ビームフォーミング機能の設定などが行えます。マイクの設定は、次の手順で行ってください。

- 1 画面右下の通知領域の  (Realtek HD オーディオマネージャ)をダブルクリック
「Realtek HD オーディオマネージャ」が表示されます。
- 2 「マイク」タブをクリック

3 設定する機能にチェックを付ける

設定できる機能には、次のものがあります。

機 能	説 明
ノイズ抑制	録音時のノイズ抑制を行います。
音響エコーキャンセル	録音時にスピーカが引き起こすエコーを軽減します。
ビームフォーミング(指向性録音)	ステレオマイク使用時に、マイクを向けていない方向からの雑音を軽減します。

4 設定が完了したら「OK」ボタンをクリック

以上でマイクの設定は完了です。

LAN機能

本機のLAN(ローカルエリアネットワーク)機能を使用する際の注意や設定などについて説明しています。

LANへの接続

本機には、以下のLAN機能が搭載されています。

	1000BASE-T/100BASE-TX /10BASE-T (ギガビットイーサネット対応)	100BASE-TX /10BASE-T
タイプMA	◎	—

◎:標準装備

メモ

1000BASE-Tまたは100BASE-TXは、従来のEthernet(10BASE-T)の環境にも接続できます。従来のネットワーク構成を変更せずに既存のハブやLANケーブルを変更するだけで、高速化がはかれます。本機は、どちらの環境にも接続することができます。

◎LANの設置

初めてネットワークシステムを設置するためには、配線工事などが必要です。ご購入元または当社指定のサービス窓口にお問い合わせください。また、本機に接続するケーブル類やハブなどは、弊社製品を使用してください。他社製品を使用し、システムに異常が発生した場合の責任は負いかねますので、ご了承ください。

◎ 接続方法

本機をネットワークに接続するには、別売のLANケーブルが必要です。LANケーブルは、10BASE-Tで接続するにはカテゴリ3以上、100BASE-TXで接続するにはカテゴリ5以上、1000BASE-Tで接続するにはエンハンスドカテゴリ5以上のLANケーブルを使用してください。

また、ネットワーク側のコネクタに空きがない場合、ハブやスイッチでコネクタを増やす必要があります。

LANケーブルの接続方法については『はじめにお読みください』をご覧ください。

✔ チェック!!

- ・ 本機を稼働中のLANに接続するには、システム管理者またはネットワーク管理者の指示に従って、ネットワークの設定とLANケーブルの接続を行ってください。
- ・ 搭載されているネットワークアダプタは、接続先の機器との通信速度(1000Mbps/100Mbps/10Mbps)を自動検出して最適な通信モードで接続するオートネゴシエーション機能をサポートしています。なお、セットアップが完了したときに、オートネゴシエーション機能は有効に設定されています。接続先の機器がオートネゴシエーション機能をサポートしていない場合は、「ネットワークのプロパティ」で通信モードを接続先の機器の設定に合わせるか、接続先の機器の通信モードを半二重(Half Duplex)に設定してください。

ネットワーク側の接続や設定については、接続するネットワーク側の機器のマニュアルをご覧ください。

運用上の注意

LANに接続して本機を使用するときは、次の点に注意してください。

- ・ システム運用中は、LANケーブルを外さないでください。ネットワークが切断されます。ネットワーク接続中にLANケーブルが外れたときは、すぐに接続することで復旧し、使用できる場合もありますが、使用できない場合は、Windowsを再起動してください。
- ・ スリープ状態または休止状態では、ネットワーク機能がいったん停止しますので、ネットワークでの通信中にはスリープ状態または休止状態にしないでください。

- ・ ネットワークを使用するアプリケーションを使う場合、使用するアプリケーションによっては、スリープ状態または休止状態から復帰した際にデータが失われることがあります。
あらかじめお使いのアプリケーションについて、システム管理者に確認のうえ、スリープ状態または休止状態を使用してください。
- ・ 1000BASE-T/100BASE-TX/10BASE-Tシステムの保守については、ご購入元または当社指定のサービス窓口にお問い合わせください。

◎ユニバーサル管理アドレスについて

ユニバーサル管理アドレスは、IEEE(米国電気電子技術者協会)で管理されているアドレスで、主に他のネットワークに接続するときなどに使用します。次のコマンドを入力することで、内蔵LANのユニバーサル管理アドレスを確認することができます。

コマンドプロンプトで次のいずれかのコマンドを入力し、【Enter】を押してください。

`net config workstation`

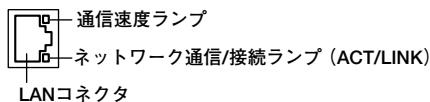
(アダプタがアクティブな場合、「アクティブなネットワーク(ワークステーション)」という項目の()内に表示されます。)

`ipconfig /all`

(アダプタごとに「物理アドレス」として表示されます。)

各部の名称と役割

◎LANコネクタ



- ・ **通信速度ランプ**
 - ・ 1000Mbps ネットワーク接続時はオレンジ色に点灯します。
 - ・ 100Mbps ネットワーク接続時は緑色に点灯します。
 - ・ 10Mbps ネットワーク接続時は点灯しません。
- ・ **ネットワーク通信/接続ランプ (ACT/LINK)**

ネットワーク上で読み込みや書き込みが発生すると点滅します。また、ハブやスイッチから、リンクパルスを受信すると点灯します。ただし、必ずしも本機の読み込みや書き込みとは限りません。

LAN機能の設定

ここでは、LANに接続するために必要なネットワークのセットアップ方法を簡単に説明します。

参照 必要な構成要素の詳細について→
Windows Vistaのヘルプの中にあるネットワーク関連の項目

◎ ネットワークソフトウェアのセットアップ

チェック!

工場出荷時は、ネットワークプロトコル(TCP/IP)が設定されています。

- 1 「スタート」ボタン→「ネットワーク」をクリック
- 2 メニューバーの「ネットワークと共有センター」をクリック
- 3 「タスク」欄にある「ネットワーク接続の管理」をクリック
- 4 「ローカルエリア接続」をダブルクリック
- 5 「ネットワーク」タブで必要な構成要素の設定をする

メモ

必要な構成要素がわからない場合は、システム管理者またはネットワーク管理者に相談してください。

- 6 「OK」ボタンをクリック

以上でネットワーク接続のセットアップは完了です。
続いて、コンピュータ名などの設定を行います。

◎接続するネットワークとコンピュータ名の設定

接続するネットワークに関する設定と、ネットワークで表示されるコンピュータ名を設定します。

- 1 「スタート」ボタン→「コントロール パネル」をクリック
- 2 「システムとメンテナンス」をクリックし、「システム」をクリック
- 3 「タスク」欄の「システムの詳細設定」をクリック
- 4 「コンピュータ名」タブをクリックし、「変更」ボタンをクリック
- 5 「コンピュータ名」、「ワークグループ」または「ドメイン」に必要な情報を入力する

メモ

入力する情報がわからない場合は、システム管理者またはネットワーク管理者に相談してください。

- 6 「OK」ボタンをクリック
確認のメッセージが表示されます。
- 7 「OK」ボタンをクリック
- 8 「閉じる」ボタンをクリック
- 9 再起動を促すメッセージが表示された場合は、「今すぐ再起動する」ボタンをクリック
本機が再起動します。

以上でLAN機能の設定は完了です。

リモートパワーオン機能(Remote Power On機能)の設定

本機のLANによるリモートパワーオン機能は次のとおりです。

- ・ 電源が切れている状態から電源を入れる
- ・ スリープ状態や休止状態からの復帰

本体およびネットワークアダプタがリモートパワーオンに対応しているパソコンで、リモートパワーオン機能を使うように設定している場合は、本体の電源が切れているときも、ネットワークアダプタの一部は通電されています。

管理者パソコンはWebSAM ClientManagerなどからのリモートパワーオンのコマンド指示により、パワーオンを指示する特殊なパケット(Magic Packet)を離れたところにあるパソコンに送信します。そのパケットを離れたところにあるパソコン(本機)の専用コントローラが受信すると、専用コントローラはパワーオン動作を開始します。これにより離れたところにある管理者パソコンから、LAN接続された本機の電源を入れることができます。リモートパワーオン機能を利用するためには、管理者パソコンにMagic Packetを送信するためのソフトウェア(WebSAM ClientManagerなど)のインストールが必要です。

また、本機のBIOS設定が必要になります。

✓チェック!

- ・ 前回のシステム終了(電源を切る、スリープ状態にする、休止状態にする)が正常に行われなかった場合、リモートパワーオンを行うことはできません。一度電源スイッチを押してWindowsを起動させ、再度、正常な方法でシステム終了を行ってください。
- ・ サポートする速度が1000Mbpsのみのハブではリモートパワーオン機能は使用できません。10/100/1000M Auto-negotiation機能を搭載したハブをご使用ください。

◎ 電源の切れている状態からリモートパワーオン機能を利用するための設定

電源が切れている状態からのリモートパワーオン機能を利用するには、次の設定を行ってください。

- 1** 本機の電源を入れて「NEC」ロゴの画面が表示されたら【F2】を数回押す
BIOSセットアップユーティリティが表示されます。

参照▶ BIOSセットアップユーティリティについて→「PART4 システム設定」の「BIOSセットアップユーティリティについて」(p.144)

- 2** 「Advanced」メニューにある「Power Management Setup」メニューの「Resume On LAN」を「Enabled」に設定する
- 3** 【F10】を押す
「Save configuration changes and exit setup?」と表示されます。
- 4** 「Ok」が選択されていることを確認して【Enter】を押す
設定値が保存され、BIOSセットアップユーティリティが終了し、本機が起動します。


チェック!!

必要に応じて、起動時のパスワードの設定も行ってください。

参照▶ 起動時のパスワードの設定→「PART4 システム設定」の「設定項目一覧」の「Security」メニュー」(p.156)


以上で設定は完了です。

- ◎ スリープ状態または休止状態からリモートパワーオン機能を利用するための設定
-

 **チェック!**

以下の設定を行う場合は、コンピュータの管理者情報 (Administrator 権限) を持つユーザーアカウントで本機にログインしてください。

- 1** 「デバイスマネージャ」を開き、「ネットワークアダプタ」をダブルクリック

 参照 「デバイスマネージャ」の開き方→「デバイスマネージャの開き方」(p.7)

- 2** 表示されている有線LANアダプタを選択し、ダブルクリック

- 3** 「電源の管理」タブをクリック

- 4** 次の項目にチェックを付ける

- 「電力の節約のために、コンピュータでこのデバイスの電源をオフにできるようにする」
- 「このデバイスで、コンピュータのスタンバイ状態を解除できるようにする」
- 「管理ステーションでのみ、コンピュータのスタンバイ状態を解除できるようにする」

- 5** 「OK」ボタンをクリック

以上で設定は完了です。

ネットワークブート機能(PXE搭載)

管理者パソコンと接続し、次の操作を行うことができます。

- ・ OSインストール
- ・ BIOSフラッシュ(BIOS ROMの書き替え)
- ・ BIOS設定変更

チェック!!

ネットワークブートを使用するには、別途PXEに準拠した運用管理ソフトが必要です。

メモ

上記の作業を行う際に、ネットワークからの起動が必要になった場合は、本機起動時に「NEC」ロゴの画面で【F12】を数回押すことでネットワークブートが可能になります。

チェック!!

【F12】を押しても、ネットワークブートができないことがあります。この場合は、【F12】を押す間隔を変えてください。



USBコネクタ

USB対応機器は、一般の周辺機器と異なり、本機の電源を入れた状態のまま、接続したり取り外すことができます。

使用上の注意

- ・ USB2.0の転送速度を出すにはUSB2.0対応の機器を接続する必要があります。また、USB2.0の機器をUSB1.1規格のハブで利用した場合はUSB1.1の転送速度に制限されます。
- ・ USB機器の抜き差しを行うときは、3秒以上の間隔をおいて行ってください。
- ・ USBコネクタにプラグをすばやく抜き差ししたり斜めに差ししたりすると、信号が読み取れずに不明なデバイスとして認識されることがあります。その場合はプラグをUSBコネクタから抜いて、正しく接続し直してください。
- ・ 初めてUSB機器を接続したときに、画面に何も表示されない場合は、USBコネクタにプラグを正しく差し込めていない可能性があります。いったんプラグを抜き、再度差し込んでみてください。
- ・ スリープ状態中、スリープ状態へ移行中、スリープ状態から復帰中、休止状態中、休止状態へ移行中、休止状態から復帰中のときは、USB機器を抜き差ししないでください。
- ・ スリープ状態に移行する前にUSB機器(マウスまたはキーボード以外)を外してください。USB機器を接続した状態ではスリープ状態に移行または復帰できない場合があります。
- ・ 外付けUSBハブ経由でUSB機器を使用する場合は、USBハブを本機に接続してからUSB機器を接続するようにしてください。USBハブにUSB機器を接続した状態でUSBハブを本機に接続すると、USB機器が正常に認識されないことがあります。
- ・ USB機器の有無にかかわらず「デバイスマネージャ」にある「ユニバーサルシリアルバスコントローラ」は削除、無効にしないでください。
- ・ USBポートの電源供給能力は、1ポートあたり動作時は最大500mA、スリープ時は数10mA程度です。これ以上の電流を消費するバスパワーのUSB機器は電源の寿命を低下させるおそれがありますので接続しないでください。

- ・ USBハブ(キーボードやモニタに内蔵されるものも含む)に接続しているキーボードやマウスなどで、本機をスリープ状態から復帰させた場合、そのUSBハブに接続されたUSB機器が動作可能になるまで数秒間かかったり、USB機器を再検出する処理が行われることがあります。このような場合でもUSB機器の動作には問題ありませんが、このような現象が起きないようにしたいときは、本機をスリープ状態から復帰できる機能を持つUSB機器(キーボードやマウスなど)を使用する場合は、USBハブを使用せずに本機のUSBコネクタに接続する、または、USBハブを使用する場合には、そのハブに接続したUSB機器によるスリープ状態からの復帰は行わないようにしてください。
- ・ 印刷中にプリンタが停止し、「印刷キュー」に印刷中のドキュメントが残っている場合は、すべてのドキュメントを一度キャンセルし、プリンタに接続しているUSBケーブルを抜き差ししてから再度印刷してください。
なお、印刷中ドキュメントのキャンセルには時間がかかる場合があります。

メモ

- ・ 本機でのUSB機器の動作確認情報については、各機器に添付のマニュアルをご覧ください。各機器の発売元にお問い合わせください。なお、NEC製のUSB機器の情報は、NECの「ビジネスPC」サイト(<http://www.nec.co.jp/bpc/>)から次の手順で確認してください。
 1. NECの「ビジネスPC」サイトでビジネスPCユーザサポートの「サポート情報(ダウンロード)」をクリック
 2. 「製品情報確認」にある「製品検索」をクリック
 3. 「旧モデル検索(最新機種も含む)」にある「PC本体型番検索」をクリックお使いのモデルの型番で検索し、接続できる製品を確認してください。
- ・ 接続する機器によっては、接続ケーブルが必要な場合があります。

◎ USB機器を制限する

本機では、BIOSセットアップユーティリティのI/O制限でUSBコネクタの有効/無効を設定し、USB機器の使用を制限することができます。また、添付のDeviceProtectorで、USB機器の使用を接続するUSB機器単位で制限することができます。

参照 ▶ 「セキュリティ機能/マネジメント機能」の「セキュリティ機能」(p.90)

接続する前に

機器によっては、接続する前や接続した後にドライバのインストールや、スイッチなどの設定が必要な場合があります。接続するUSB機器のマニュアルをご覧になり、ドライバなどのインストールに必要なCD-ROMやフロッピーディスクが添付されていれば用意してください。

メモ

- ・ 接続してすぐに使うことができるUSB機器がありますが、そのままではいくつかの機能が制限される可能性があります。必ず添付のマニュアルをよく読んでからお使いください。
- ・ USB機器は、本機の電源を入れたままの状態でも接続できます。接続前に電源を切る必要はありません。
- ・ 外付けUSBハブ経由でUSB機器を使用する場合は、USBハブを本機に接続してからUSB機器を接続するようにしてください。



USB機器の取り付け

1 USBコネクタ(●⇄)にプラグを差し込む

USBコネクタが複数ある場合は、どのコネクタに接続してもかまいません。プラグの向きに注意して、止まるまで軽く押し込んでください。

接続したUSB機器が正しく本機に認識されたかどうかを確認してください。確認する方法は、機器の種類によって異なります。機器によっては、接続後さらに別の設定作業が必要になる場合があります。詳しくは、各USB機器に添付のマニュアルなどをご覧ください。

USB機器の取り外し

USB機器によっては、機器を接続すると画面右下の通知領域にが表示されます。このような機器の取り外しは、をダブルクリックして表示される「ハードウェアの安全な取り外し」で行います。正しく取り外しを行わないと、本機が正常に動作しなくなることがありますので、「PART2 周辺機器を接続する前に」の「周辺機器利用上の注意」の「周辺機器の取り外しと再接続」(p.105)をご覧ください。

セキュリティ機能／マネジメント機能

本機で利用可能なセキュリティ機能およびマネジメント機能について説明しています。

セキュリティ機能／マネジメント機能について

システム管理者の効率のよい運用のため、本機には次のセキュリティ機能やマネジメント機能があります。

✓チェック!

お使いのモデルによっては使用できない場合があります。
詳しくは各機能の説明をご覧ください。

- ・ スーパーバイザパスワード／ユーザパスワード
- ・ ハードディスクパスワード機能
- ・ I/O制限
- ・ 指紋認証機能
- ・ FeliCaポート
- ・ 筐体ロック
- ・ ケーブルストッパ
- ・ DEP(Data Execution Prevention)機能
- ・ ウイルス検出・駆除
- ・ セキュリティチップ機能
- ・ 暗号化ファイルシステム(EFS)
- ・ FlyFolder
- ・ SecureRedirector
- ・ NASCA
- ・ DeviceProtector
- ・ リモートパワーオン機能(Remote Power On機能)
- ・ ネットワークブート機能(PXE搭載)

セキュリティ機能

本機には、機密データの漏えいや改ざんを防止したり、コンピュータウイルスの侵入を防ぐために、次のようなセキュリティ機能があります。

✔ チェック!!

セキュリティ機能を使用している場合でも、「絶対に安全」ということはありません。

重要なデータなどの管理や取り扱いには十分注意してください。

◎ スーパーバイザパスワード／ユーザパスワード

BIOSセットアップユーティリティの使用者を制限し、また本機の不正使用を防止するための機能です。

メモ

- ・ スーパーバイザパスワードは、BIOSセットアップユーティリティの起動や本機の起動を制限するためのパスワードです。
- ・ ユーザパスワードは、スーパーバイザパスワードと同じくBIOSセットアップユーティリティの起動や本機の起動を制限するためのパスワードです。

また、ユーザパスワードでBIOSセットアップユーティリティを起動した場合、設定できる項目が制限されます。本機の管理者と使用者が異なるときに、使用者が設定変更してしまうことを防止する場合などに有効です。

◆ BIOSセットアップユーティリティの使用者の制限


スーパーバイザパスワード／ユーザパスワードを設定すると、BIOSセットアップユーティリティ起動時にパスワードの入力画面が表示されます。スーパーバイザパスワードまたはユーザパスワードを入力しない限り、BIOSセットアップユーティリティは起動できません。また、ユーザパスワードを入力して起動した場合は、設定可能な項目が制限されます。

◆ 本機の不正使用の防止

スーパーバイザパスワード／ユーザパスワードの両方を設定し、BIOSセットアップユーティリティで「Password Check」を「Always」に変更してください。

本機の起動時にパスワード入力画面表示され、起動するにはスーパーバイザパスワードまたはユーザパスワードの入力が必要になります。

参照 ▶ BIOSセットアップユーティリティについて→「PART4 システム設定」の「BIOSセットアップユーティリティについて」(p.144)

 **チェック!!**

- ユーザパスワードは、スーパーバイザパスワードが設定されていなければ設定できません。
- NECに本機の修理を依頼される際は、設定してあるパスワードは解除しておいてください。
- 設定したパスワードは忘れないようにしてください。パスワードは本機を再セットアップしても解除できません。
- パスワードやパスワードの解除の方法を忘れたときのために、事前に利用されている装置のBIOSセットアップユーティリティの「[Security]メニュー」および「PART5 付録」の「ストラップスイッチの設定」(p.170)を印刷しておくことをおすすめします。

◎ハードディスクパスワード機能

本機のハードディスクにハードディスクパスワードを設定することで、本機のハードディスクを本機以外のパソコンに取り付けて使用するときパスワードの入力が必要になり、不正使用や重要なデータの漏えいを防止できます。

ハードディスクパスワードには、ハードディスクマスタパスワードとハードディスクユーザパスワードの2つがあります。

◆ハードディスクマスタパスワード

ハードディスクユーザパスワードを解除するためのパスワードです。

◆ハードディスクユーザパスワード

本機とハードディスクの認証を行うためのパスワードです。

ハードディスクユーザパスワードを設定することで、本機のハードディスクが本機以外のパソコンで不正使用されることを防止できます。

参照 ▶ 「PART4 システム設定」の「設定項目一覧」の「[Security]メニュー」(p.156)

チェック!!

- ・ ハードディスクユーザパスワードは、ハードディスクマスタパスワードが設定されていなければ設定できません。
- ・ ハードディスクパスワードは、本機のハードディスクが本機以外のパソコンで不正使用されることを防止するためのものであり、本機の不正使用を防止するものではありません。本機のデータへの不正アクセスを防止するためにも、本機の他のセキュリティ機能とあわせてお使いください。
- ・ ご購入元またはNECに本機の修理を依頼される際は、設定したパスワードは解除または無効にしておいてください。また、起動できずにパスワードを解除または無効にできない場合は、修理から戻ってきた際に、使用していたハードディスクマスタパスワードとハードディスクユーザパスワードを再設定してください。
- ・ ハードディスクパスワードを忘れた場合、NECに持ち込んでもロックの解除はできません。ハードディスクに保存されているデータは二度と使用できなくなり、ハードディスクも有償で交替することになります。ハードディスクパスワードは忘れないように十分注意してください。

◎ I/O制限

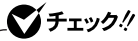
本機では、BIOSセットアップユーティリティで外部とのデータ交替の手段であるI/Oを使用できないように制限することができます。

この機能を利用することで、部外者のデータアクセスや、システムに影響を及ぼすアプリケーションのインストールを防止することができます。本機では、次のI/Oを制限することができます。

- ・ フロッピーディスクドライブ
- ・ DVD/CDドライブ
- ・ USBコネクタ
- ・ シリアルポート
- ・ パラレルポート

 参照 「PART4 システム設定」の「設定項目一覧」(p.147)

◎ 指紋認証機能



指紋認証機能は、指紋センサ機能付きUSB小型キーボードモデルのみ使用できます。

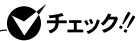
指紋認証機能とはパスワードの入力の代わりに、指紋センサを使用して指紋による認証を行うシステムです。

本機ではNASCAと連携して、Windowsのセキュリティを強化することができます。



- ・『指紋センサ(ライン型)ユーザーズガイド』
- ・「アプリケーションCD-ROM」の「NASCA」フォルダの「NASCA User's Guide.pdf」

◎ FeliCaポート



「FeliCaポート」は、FeliCa対応モデルのみ使用できます。

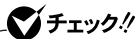
NASCAと連携し、FeliCaに対応したカードを利用して、Windowsログオンやスクリーンセーバーのロック解除、Webサイトのパスワード代替などを行うことができます。また本機は、Edy機能搭載カードをサポートしています。



- ・『FeliCaポートマニュアル』(「FeliCa Secure Client / FeliCaポート自己診断CD-ROM」の「f_manual」フォルダの「index.htm」)
- ・「アプリケーションCD-ROM」の「NASCA」フォルダの「NASCA User's Guide.pdf」

◎ 筐体ロック

別売のセキュリティケーブル(PC-VP-WS15)を利用することで、本体を机などにつなぐことができ、パソコン本体の盗難防止に効果的です。また筐体の開閉を防ぐことができるため、内蔵機器の盗難防止、パスワードの解除防止や本体のハードウェア構成変更の防止に効果的です。



当社製セキュリティケーブル(PK-SC/CA01)は本機では使用できませんので注意してください。

◎ ケーブルストッパ

キーボードなどのケーブルが抜けるのを防止したり、ケーブル接続した機器の盗難を防止します。

参照▶ 「PART3 周辺機器の利用」の「ケーブルストッパ」(p.116)

◎ DEP (Data Execution Prevention) 機能

不正なプログラムやデータの実行をハードウェア的に防止する機能です。コンピュータウイルスが不正にプログラムコードを書き込んだり、実行しないようにすることができます。工場出荷時の状態では、有効になっています。

◎ ウイルス検出・駆除

チェック!

ウイルスバスターおよびAlways アップデートエージェントは、工場出荷時にはインストールされていません。

コンピュータウイルスの検出、識別、および駆除を行うには「ウイルスバスター」を使用します。

また、Always アップデートエージェントを使用し、Windowsの起動前にウイルスパターンファイルのアップデートを行うことができるため、従来よりもウイルス感染の危険性を低減できます。

参照▶

- ・ ウイルスバスター
『活用ガイド ソフトウェア編』の「アプリケーションの概要と削除/追加」の「ウイルスバスター」
- ・ Always アップデートエージェント
「アプリケーションCD-ROM」の「ALWAYSUA」フォルダの「Readme.pdf」

◎ セキュリティチップ機能

✓ チェック!!

セキュリティチップ機能は、Windows Vista Businessモデルでのみ使用できます。

本体にハードウェア的にTPM (Trusted Platform Module) と呼ばれるセキュリティチップを実装し、セキュリティチップ内で暗号化や暗号化の解除、鍵の生成をするため、強固なセキュリティ機能を持っています。また、セキュリティチップ上に暗号キーを持つため、ハードディスクを取り外して持ち出されてもデータを読み取られることはありません。

参照 『Mate/Mate J 電子マニュアル』の「セキュリティチップ ユーティリティマニュアル」

◎ 暗号化ファイルシステム (EFS)

✓ チェック!!

- ・ 暗号化ファイルシステムおよびハードディスク暗号化ユーティリティは、Windows Vista Businessモデルのみで使用できます。
- ・ ハードディスク暗号化ユーティリティは工場出荷時にはインストールされていません。

EFS (Encrypting File System) は、Windows Vista Businessの標準ファイルシステムであるNTFSが持つファイルやフォルダの暗号化機能です。暗号化を行ったユーザー以外は、データの復号化が行えないため、高いセキュリティ効果をもたらすことが可能です。また、Windows Vista Businessモデルでは、「ハードディスク暗号化ユーティリティ」を使用することにより、暗号化ファイルシステムを簡単に設定することができます。

参照 『活用ガイド ソフトウェア編』の「アプリケーションの概要と削除/追加」の「ハードディスク暗号化ユーティリティ」

◎FlyFolder

チェック!!

- FlyFolderは、Windows Vista Businessモデルにのみ添付されています。
- FlyFolderは、工場出荷時にはインストールされていません。

FlyFolderは、お客様が作成したドキュメントや画像などのデータファイルをオンラインストレージやファイルサーバ、外部記憶媒体などに自動的にバックアップするソフトウェアです。

また、バックアップしたデータファイルをローカルディスク上にリストアすることもでき、複数台のPCでデータファイルを共有することができます。

参照

「アプリケーションCD-ROM」の「FlyFolder¥manual」フォルダの「FlyFolder User's Manual.pdf」

◎SecureRedirector

✓チェック!!

- SecureRedirectorは、SecureRedirector選択時のみ添付されています。
- SecureRedirectorは、工場出荷時にはインストールされていません。

SecureRedirectorは、本機のハードディスクへドキュメントファイルなどを保存しようとした場合に、自動的にファイルサーバに保存します。本機のハードディスクにドキュメントファイルなどを保存しないため、情報の漏えい防止に効果があります。



「SecureRedirectorモデルをお使いの方へ」

◎NASCA

✓チェック!!

- NASCAは、Windows Vista Businessモデルにのみ添付されています。
- NASCAは、工場出荷時にはインストールされていません。

NASCAは、指紋、FeliCa対応カードなど、複数の認証方法を使用した高度な個人認証機能です。

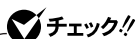
認証を受けていない第三者が本機を使用することを防止したり、Webサイトへのアクセスやアプリケーションの実行に必要な情報(パスワードなど)を自動的に保存、入力することができます。

保存された情報は、セキュリティチップと連携することによって、安全に管理されます。



「アプリケーションCD-ROM」の「NASCA」フォルダの「NASCA User's Guide.pdf」

◎ DeviceProtector



DeviceProtectorは工場出荷時にはインストールされていません。

DeviceProtectorは、各種周辺機器の使用を制限することができるアプリケーションです。内蔵のDVD/CDドライブ、USBメモリ、USBを使用して接続されたハードディスクなどの外部記憶装置を制限することで、情報の漏えい防止に効果的です。

DeviceProtectorでは、次のような機能を制限することができます。

- ・ フロッピーディスクドライブ
- ・ 内蔵DVD/CDドライブなどのIDE機器
- ・ USB機器



『活用ガイド ソフトウェア編』の「アプリケーションの概要と削除/追加」の「DeviceProtector」

マネジメント機能

本機には、システム管理者のパソコンからネットワークに接続された他のパソコンの電源やシステムを遠隔操作して管理するために、次のようなマネジメント機能があります。

◎ リモートパワーオン機能 (Remote Power On機能)

LAN(ローカルエリアネットワーク)経由で、離れたところにあるパソコンの電源を入れる機能です。

- 参照** ▶
- ・ 「LAN機能」の「リモートパワーオン機能(Remote Power On機能)の設定」(p.82)
 - ・ 「PART4 システム設定」の「設定項目一覧」の「[Advanced]メニュー」(p.149)

◎ ネットワークブート機能 (PXE搭載)

クライアントPCのシステムが起動する前に、管理者PCからOSをロードすることができます。別途、PXE (Preboot eXecution Environment) に準拠した運用管理ソフトウェアが必要です。

- 参照** ▶
- ・ 「LAN機能」の「ネットワークブート機能(PXE搭載)」(p.85)
 - ・ 「PART4 システム設定」の「設定項目一覧」の「[Boot]メニュー」(p.163)

2

周辺機器を接続する前に

ここでは、取り付けられる周辺機器や取り付ける際の注意事項について説明します。

この章の読み方

必ず次ページの「周辺機器利用上の注意」から順番にお読みください。

この章の内容

周辺機器利用上の注意 102



周辺機器利用上の注意

周辺機器を取り付ける場合、次のようなことに注意してください。

接続前の確認

◎周辺機器の対応状況の確認

取り付ける周辺機器が本機で使えるものかどうか、周辺機器のマニュアルで確認するか、製造元にお問い合わせください。なお、NEC製の周辺機器で接続可否の確認がとれているものについては、NECの「ビジネスPC」サイト (<http://www.nec.co.jp/bpc/>) から次の手順で確認してください。

1. NECの「ビジネスPC」サイトでビジネスPCユーザサポートの「サポート情報(ダウンロード)」をクリック
2. 「製品情報確認」にある「製品検索」をクリック
3. 「旧モデル検索(最新機種も含む)」にある「PC本体型番検索」をクリック
お使いのモデルの型番で検索し、接続できる製品を確認してください。

◎周辺機器の取り付け／取り外し時の注意

- ・ 周辺機器の取り付け／取り外しをする際は、必ず添付の『安全にお使いいただくために』をご覧ください。
- ・ 本機がスリープ状態または休止状態の場合は、周辺機器の取り付けや取り外しは行わないでください。このような場合は、いったん復帰させてデータを保存し、電源を切ってから取り付けや取り外しを行ってください。
- ・ 周辺機器の取り付けや取り外しは、取扱説明書に従って正しく行ってください。
- ・ 周辺機器によっては、専用のケーブルが必要な場合があります。接続する前に確認のうえ用意してください。
- ・ 周辺機器を使用する際は、使用する周辺機器の取扱説明書をご覧ください。

◎リソースの競合について

周辺機器を使うには、「リソース」が必要です。「デバイスマネージャ」で、その周辺機器で使用されるリソースが空いているかどうか確認してください。リソースが足りない場合は、使わない機器や機能のリソースを空けて、取り付けたい周辺機器が使えるよう設定を変更します。

参照 リソースの競合について→『活用ガイド ソフトウェア編』の「トラブル解決 Q&A」の「周辺機器」

プラグ&プレイについて

周辺機器の中には、デバイスドライバ（デバイスのためのソフトウェア）のインストールが必要なものがあります。

プラグ&プレイとは、取り付けたハードウェアを自動的に検出してデバイスドライバをインストールする機能です。

新しいハードウェアを取り付けると、次に電源を入れたときにWindowsによって自動的に新たなハードウェアが検出され、必要に応じてデバイスドライバウィザードが起動されます。外付けの周辺機器を接続した場合は、本体の電源を入れる前に周辺機器の電源を入れてください。

周辺機器にデバイスドライバのフロッピーディスクまたはCD-ROMが添付されている場合は、周辺機器の取扱説明書の指示に従ってインストールしてください。

デバイスドライバのインストール

- ・ 周辺機器によっては、デバイスドライバのインストールが必要な場合があります。周辺機器のマニュアルをご覧ください、必要なデバイスドライバをインストールしてください。
- ・ デバイスドライバをインストールした後、本機の再起動を求められた場合は、指示に従って再起動してください。
- ・ デバイスドライバをインストールした後の再起動は、通常よりも時間がかかることがあります。正常に再起動されるまで電源は切らないでください。
- ・ 最新のデバイスドライバがNECの「ビジネスPC」サイト (<http://www.nec.co.jp/bpc/>) で提供されている場合がありますので、定期的に確認してください。

メモ

修正モジュールやアップデートモジュールの情報は、次の手順で表示される「NECサポートプログラム」から検索できます。

1. NECの「ビジネスPC」サイトでビジネスPCユーザサポートの「サポート情報(ダウンロード)」をクリック
2. 「ダウンロード」の「モジュール、ドライバ」にある「各種アップデートモジュール」をクリック

接続がうまくできない場合

◆ ケーブルは正しく接続されていますか？

見落としがちなことですが、本機や周辺機器を動かしたときなどに、ケーブルが外れたりすることはよくあります。ケーブルがきちんと接続されているか、確認してください。また、本体内部に機器を取り付けたときには、気付かないうちに内部の信号ケーブルなどを引っ張ってしまって、接続がゆるんでしまうことがあります。本体内部のケーブル類がきちんと取り付けられているかどうか、確認してください。

◆ デバイスドライバは組み込みましたか？ 最新のものでしょうか？

周辺機器を取り付けてもデバイスドライバが組み込まれていないと、使うことはできません。周辺機器のマニュアルをご覧ください。また、「デバイスドライバを組み込んでください。また、「デバイスドライバの組み込み方は正しいのに、うまく動かない」といった場合は、デバイスドライバを最新のものにするとうまく動くようになることもあります。周辺機器の製造元に問い合わせ、最新のデバイスドライバを入手してください。なお、NEC製の最新ドライバはNECの「ビジネスPC」サイト (<http://www.nec.co.jp/bpc/>) から入手することができます。

メモ


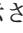

ドライバは次の手順で表示される「NECサポートプログラム」から検索できます。

1. NECの「ビジネスPC」サイトでビジネスPCユーザサポートの「サポート情報(ダウンロード)」をクリック
2. 「ダウンロード」の「モジュール、ドライバ」にある「各種アップデートモジュール」をクリック

周辺機器の取り外しと再接続

周辺機器の中でも、USB対応機器、PCカード、コンパクトフラッシュカードなどは、本機の電源を入れたまま取り付け、取り外しができます。ただし、周辺機器によっては正しい手順で取り外しを行わないと、周辺機器に記録しているデータが破損したり、本機が正常に動作なくなることがあります。取り外しを行う場合は、必ず次の手順で取り外しを行ってください。

1 画面右下の通知領域にあるをクリック

が表示されていない場合はをクリックし、隠されている通知領域のアイコンを表示してください。すべてのアイコンを表示してもがない場合は手順4に進んでください。

2 表示される「×××××を安全に取り外します」から、取り外す周辺機器をクリック

安全に取り外しができるという内容のメッセージが表示されます。

表示される「×××××を安全に取り外します」に取り外す周辺機器がない場合は手順4に進んでください。

3 「OK」ボタンをクリック

4 周辺機器を取り外す

以上で周辺機器の取り外しは完了です。

同じ周辺機器を再接続する場合は、デバイスドライバなどを再インストールする必要はありません。ただし、メッセージが表示されたり、画面が少しの間止まったように見えることがあります。メッセージが表示された場合はメッセージに従ってください。画面が止まったように見える場合は、しばらくお待ちください。

周辺機器の利用

ここでは、本機に取り付けられる別売の周辺機器や内蔵機器の取り付け方や取り外し方、注意事項などを説明しています。

この章の読み方

次ページの「接続できる周辺機器」を読んだ後に、目的に合わせて該当するページをお読みください。

この章の内容

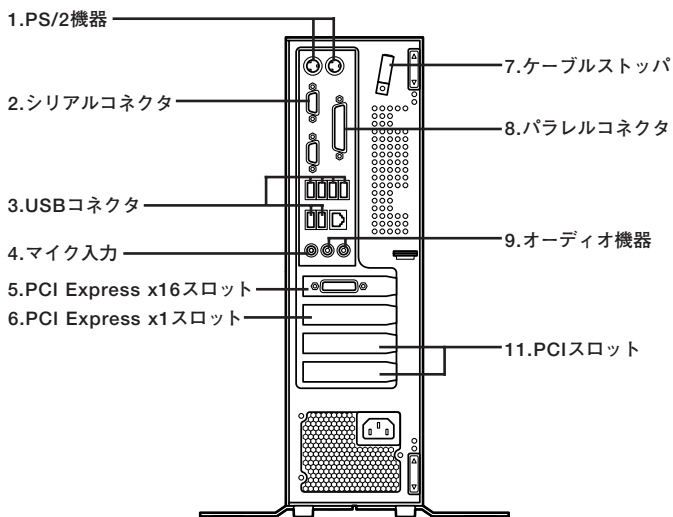
接続できる周辺機器	108
本体カバー類の開閉	110
ケーブルストッパ	116
メモリ	119
PCIスロット	131
PCI Express x16スロット	134
PCI Express x1スロット	140

接続できる周辺機器

本体に接続できる周辺機器一覧

本機のそれぞれのコネクタや端子に接続できる周辺機器について説明します。

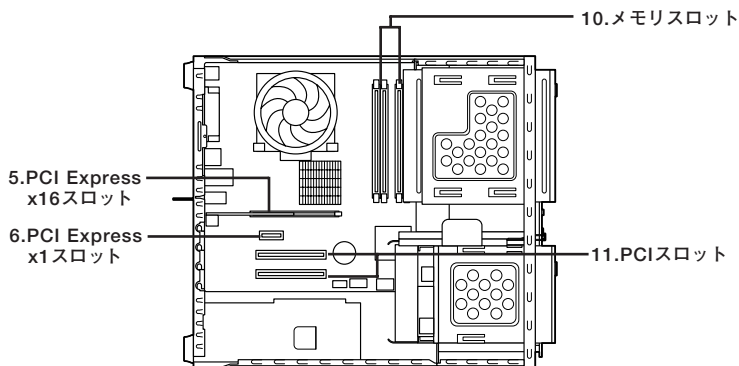
◎ 本体背面



✓ チェック!!

GeForce GT 120モデルまたはDVI-DモデルではPCI Express x16ボードを取り付けることができません。

◎ 本体内部



名称	接続できる周辺機器
1. PS/2 機器	キーボード、マウスなど
2. シリアルコネクタ	外付けFAXモデムなど
3. USBコネクタ	USBマウス、USBメモリなど
4. マイク入力	マイクロフォンなど
5. PCI Express x16スロット	グラフィックアクセラレータボード、DVI-Dなど
6. PCI Express x1スロット	PCI Express x1ボード
7. ケーブルストップ	ケーブルの固定
8. パラレルコネクタ	プリンタなど
9. オーディオ機器	ヘッドフォン、オーディオ入力のあるAV機器
10. メモリスロット	増設RAMボード
11. PCIスロット	PCIボード(上からスロット1、2)

本体カバー類の開閉

別売の周辺機器や内蔵機器の取り付け／取り外しが必要となるカバー類の開け方／閉じ方について説明しています。

ルーフカバーの開け方

メモリやPCIボードなどの内蔵機器を取り付ける場合は、本体のルーフカバーを開けて作業を行います。

✓チェック!

装置の使用直後は、板金部品は高温になっていますので、手を触れるとやけどするおそれがあります。電源を切った後、30分以上経ってから内蔵機器の取り付け／取り外しを行うことをおすすめします。

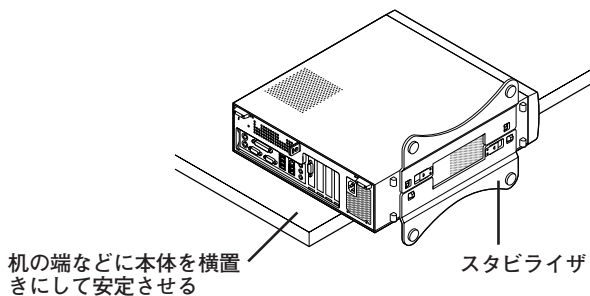
- 1 本機の電源を切る
- 2 本体に接続されているすべてのケーブル、コード類(電源コードなど)を取り外す
- 3 盗難防止用の錠を使用している場合は、取り外す
- 4 横置きにしている場合は、手順7へ進む
縦置きにしている場合は、図のように本体を横に置く

✓チェック!

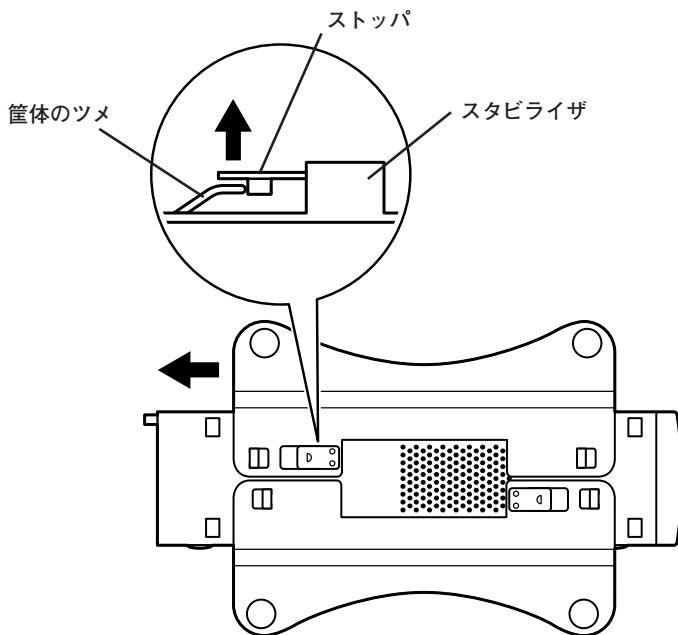
スタビライザを取り外したときに、本体が衝撃を受けないよう、机の端などでスタビライザの取り外しを行ってください。

メモ

本体を横に置くときは、机やテーブルなどを傷付けたりしないように、厚手の紙や布などを敷いておくことをおすすめします。



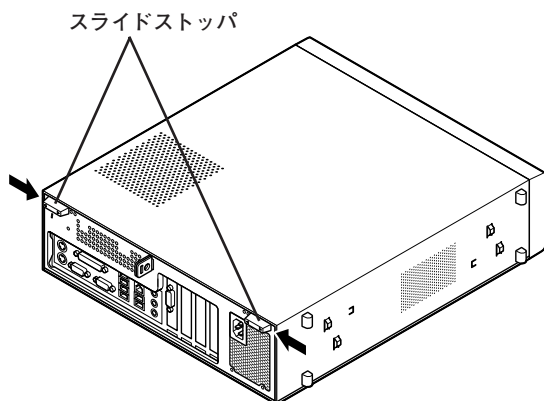
- 5** 上側のスタビライザのストッパを手前に引いて、筐体のツメからストッパを外し、そのままスタビライザを図のように矢印の方向へスライドさせて取り外す



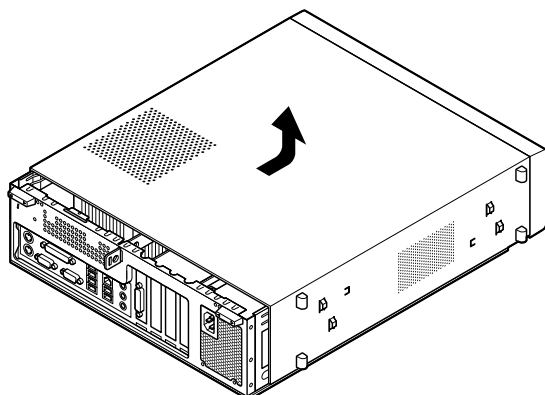
チェック!!

スタビライザを本体から取り外すときは、指を挟んだり、ぶつけたり、切ったりしないように注意してください。

- 6 もう一方のスタビライザのストッパも手順5と同様の方法で外し、スタビライザを右側にスライドさせて取り外す
- 7 左右のスライドストッパを内側にずらしてロックを外す



- 8 ルーフカバーを本体前面側にスライドさせ、止まったところでそのまま持ち上げて取り外す



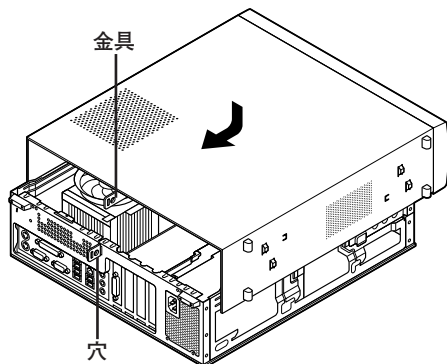
ルーフカバーの閉じ方

ルーフカバーを閉じるときは、次のように作業すると閉じやすくなっています。

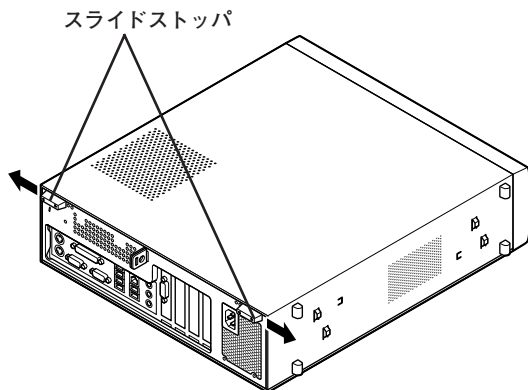
✓チェック!!

ルーフカバーを閉じるときは、指を挟んだり、ぶつけたり、切ったりしないようにルーフカバーをしっかりと持って閉じてください。

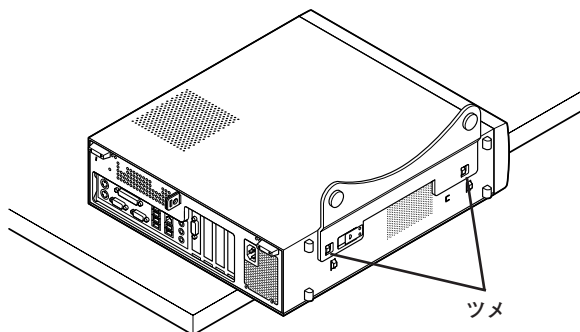
- 1 ルーフカバーの端が本体背面から40mmほどの位置になるように被せ、ルーフカバーの金具を本体の穴に通すようにして本体背面側にスライドさせる



- 2 スライドストップを外側にずらしてロックする



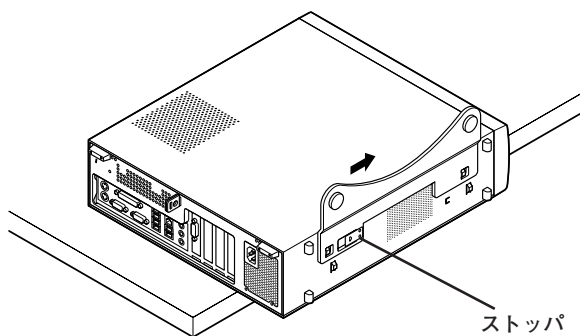
- 3** 横置きにしている場合は、手順7へ進む
縦置きで使用する場合は、机の端などに本体を横置きにし、
本体を安定させる
- 4** 上側のスタビライザを本体のツメに合わせる



- 5** スタビライザを右方向にスライドさせ、スタビライザのストッパをロックする

✓チェック!!

スタビライザを本体に取り付けるときは、指を挟んだり、ぶつかけたり、切ったりしないように注意してください。



- 6 もう一方のスタビライザも、手順4から手順5と同様の方法で本体のツメに合わせてから左方向にスライドさせ、取り付けたら縦置きにする
- 7 盗難防止用の錠を使用する場合は、錠を取り付ける
- 8 ケーブル、コード類(電源コードなど)を必要に応じて取り付ける

ケーブルストッパ

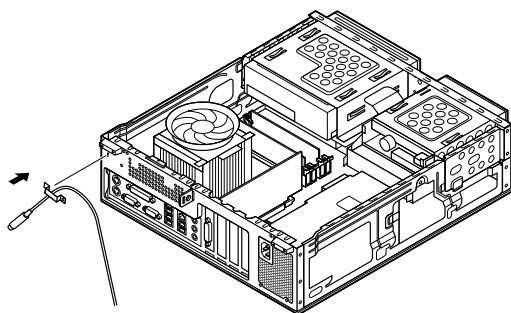
本機でケーブルストッパを使用する場合の取り付け方について説明しています。

取り付け前の確認

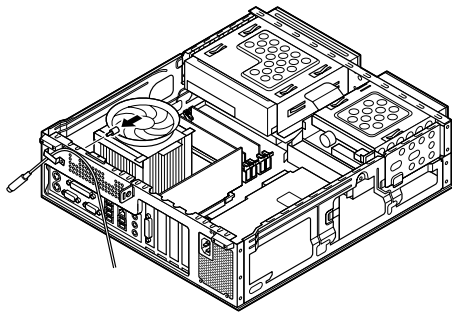
本機にケーブルストッパを取り付ける前に、ケーブルストッパが、本機に添付されていることを確認してください。
ケーブルストッパのネジを外すため柄の長いプラスドライバーを用意してください。

ケーブルストッパの取り付け

- 1 「ルーフカバーの開け方」(p.110)の手順でルーフカバーを開ける
- 2 ケーブルストッパをキーボード、マウスケーブルの上から被せた状態でケーブルストッパのツメ(ネジ穴のない側)を本体の溝に差し込む



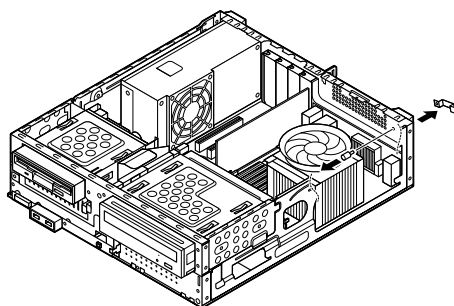
- 3** ケーブルストッパをキーボード、マウスケーブルの上から被せた状態でケーブルストッパのネジ穴と本体のネジ穴を合わせ、本体内側から本機に添付のネジで固定する



- 4** 「ルーフカバーの閉じ方」(p.113)の手順でルーフカバーを閉じる

ケーブルストップパの取り外し

- 1 「ルーフカバーの開け方」(p.110)の手順でルーフカバーを開ける
- 2 本体内側からネジを外して、ケーブルストップパとケーブルを取り外す



- 3 「ルーフカバーの閉じ方」(p.113)の手順でルーフカバーを閉じる

メモリ

別売の増設RAMボード(以降、メモリ)の取り付け方/取り外し方や増設後の確認方法について説明しています。

取り付け前の確認

本機にメモリを取り付ける前に、取り付けられるメモリ、取り付け順序、スロットの位置を確認します。

本機にはメモリスロットが4つあり、別売のメモリを取り付けることにより最大4GBまで増設できます。

また、DVD/CDドライブなどを取り外すためのプラスドライバーを用意してください。

◎ 取り付けられるメモリ

メモリは1枚単位で、最大1GB×4(枚)の4GBまで取り付けられます。

取り付け可能なメモリの情報は、NECの「ビジネスPC」サイト (<http://www.nec.co.jp/bpc/>) から次の手順で確認してください。

1. NECの「ビジネスPC」サイトでビジネスPCユーザサポートの「サポート情報(ダウンロード)」をクリック
2. 「製品情報確認」にある「製品検索」をクリック
3. 「旧モデル検索(最新機種も含む)」にある「PC本体型番検索」をクリック
お使いのモデルの型番で検索し、取り付け可能なメモリを確認してください。

✔ チェック!!

メモリを本機に取り付ける場合、必ずNECの「ビジネスPC」サイトで取り付け可能となっているメモリをお使いください。

なお、市販のメモリに関する動作保証やサポートはNECでは行っていません。販売元にお問い合わせください。

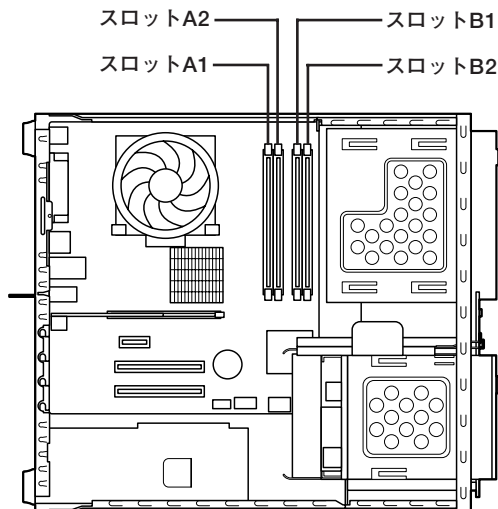
◎ スロットへの取り付け順序

スロットA1、B1、A2、B2の順番に取り付けてください。

✔ チェック!!

2枚組み合わせてデュアルチャンネルのメモリアクセスで使用する場合は、同じ容量のメモリをA1とB1、またはA2とB2に取り付けてください。

スロットの位置



メモリ組み合わせ例

合計容量	スロットA1	スロットA2	スロットB1	スロットB2
1GB (1,024MB)	1GB (1,024MB)	-	-	-
2GB (2,048MB)	1GB (1,024MB)	-	1GB (1,024MB)	-
4GB (4,096MB)	1GB (1,024MB)	1GB (1,024MB)	1GB (1,024MB)	1GB (1,024MB)

✔ チェック!!

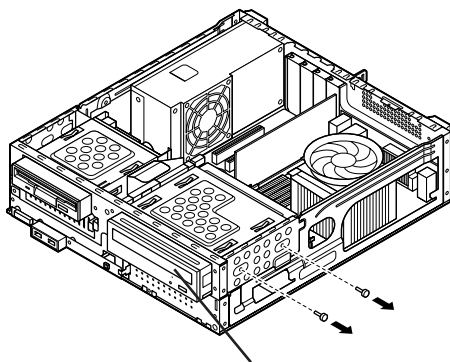
本機では最大4GBのメモリを搭載可能ですが、PCIデバイスなどのメモリ領域を確保するために、すべての領域を使用することはできません。なお、装置構成によってご利用可能なメモリ容量は異なります。

メモリの取り付け

✓チェック!!

- ・メモリは静電気に大変弱く、身体に静電気を帯びた状態でメモリを扱うと破損する原因になります。メモリに触れる前に、アルミサッシやドアのノブなど身近な金属に手を触れて、静電気を取り除いてください。
- ・メモリのコネクタ部分には手を触れないでください。接触不良など、故障の原因になります。
- ・ボード上の部品やハンダ付け面には触れないよう注意してください。
- ・メモリを間違った向きで無理に取り付けようとすると、本機のコネクタ部やメモリが故障する原因になります。取り付け方向に注意してください。
- ・取り付け前に、本機で使用できるメモリであることを確認してください。
- ・メモリ取り付けの際は、メモリスロット以外の、本体内部の部品やスイッチに触れないでください。

- 1 「ルーフカバーの開け方」(p.110)の手順でルーフカバーを開ける
- 2 DVD/CDドライブのネジ(2本)を取り外す

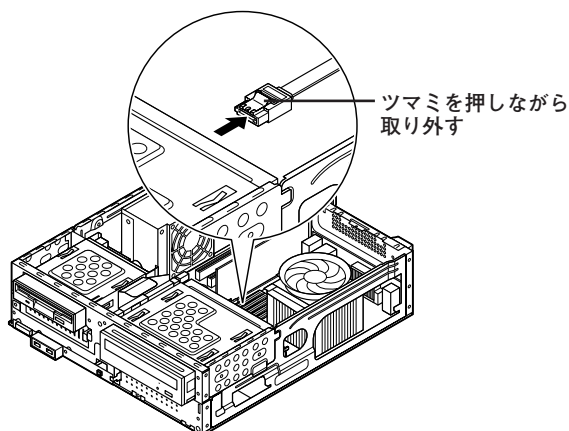


DVD/CDドライブ

✓チェック!!

取り外したネジは紛失しないように、手近な箱や袋などに保管してください。

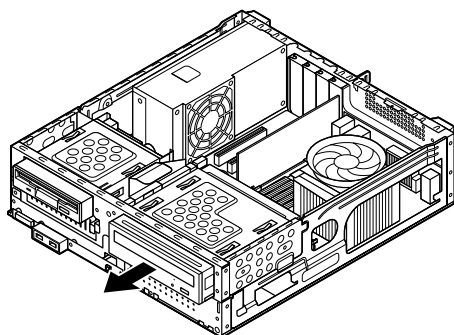
3 DVD/CDドライブのSerial ATAコネクタを外す



✓チェック!!

ケーブルを取り外すと、メモリの取り付けが行いやすくなります。

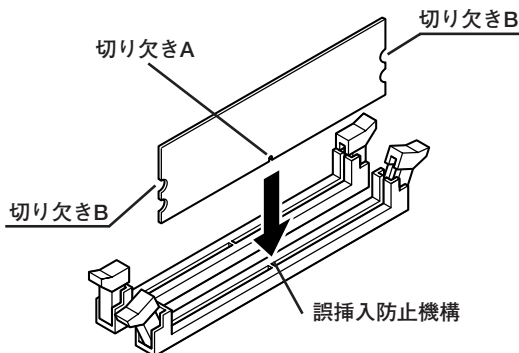
4 DVD/CDドライブをメモリのスロットが見える位置まで本体前面側へスライドさせる



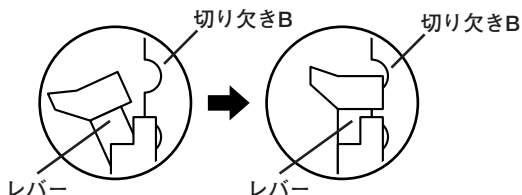
5 左右のレバーが外側に開いていない場合は、外側に広げてから、メモリを切り欠きAの位置と誤挿入防止機構の位置を確認し、メモリ用コネクタに垂直に差し込み、取り付ける

✓チェック!!

- スロットA1、B1、A2、B2の順番に取り付けてください。
- メモリには向きがあります。逆には差し込めないようになっていますが、向きを間違えたまま無理に差し込むと故障の原因になりますので注意してください。



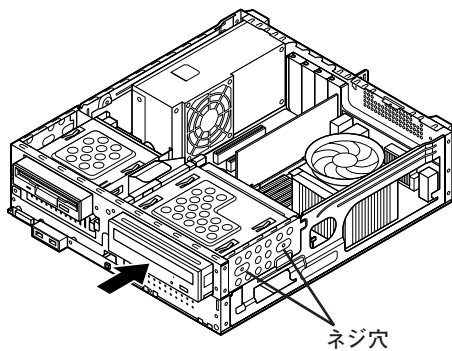
6 左右2か所のレバーが切り欠きBに掛かるように、メモリをしっかりと押し込む



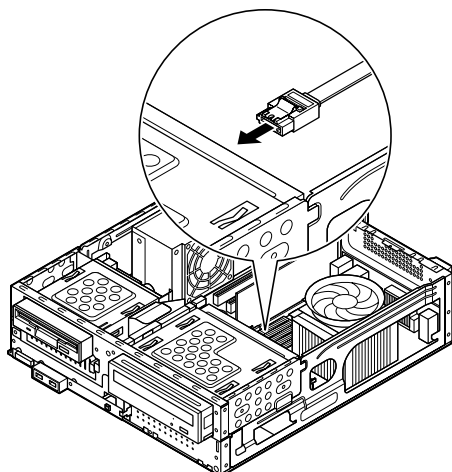
✓チェック!!

- メモリを差し込んだ後、メモリがフックの切り欠きに掛かっていることを確認してください。しっかりと押し込まれていないと故障の原因になります。
- フックが切り欠きに掛かっていない場合は、もう一度差し直すか指でロックさせる必要があります。指でロックする場合に強い力はありませんので、無理に押し込まないようにしてください。容易にロックできない場合は、いったんメモリを取り外してから差し直してください。

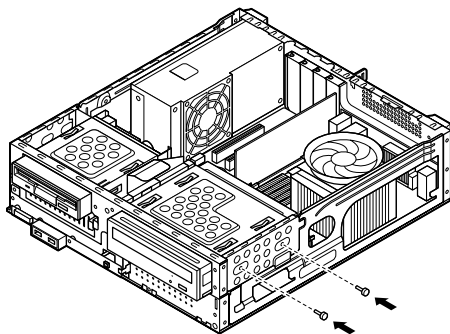
- 7** DVD/CDドライブのネジ穴と本体のネジ穴が合う位置まで、DVD/CDドライブを本体背面側にスライドさせる



- 8** 手順3で取り外したケーブルを取り付ける



9 DVD/CDドライブを取り外したときのネジ(2本)を取り付ける



10 「ルーフカバーの閉じ方」(p.113)の手順でルーフカバーを閉じる

以上でメモリの取り付けは完了です。

メモ

メモリ増設後は、次の「増設したメモリの確認」に従って、増設が正しく行われたかどうか確認してください。

増設したメモリの確認

増設が正常に行われ、メモリが本機に認識されているかどうかを確認します。

1 「スタート」ボタン→「コントロール パネル」をクリック

2 「システムとメンテナンス」をクリックし、「システム」をクリック 「システム」欄の「メモリ (RAM):」に表示されている「***MB」が 総メモリ容量です。

メモリ容量が増えていない場合は、メモリが正しく取り付けられているか、再度確認してください。

✔ チェック!!

- BIOSセットアップユーティリティの「Main」メニューの「System Memory」でも、確認することができます。BIOSセットアップユーティリティでメモリの容量を確認すると、搭載されている容量より少なく表示されることがあります。これはメインメモリがシステムに割り当てられるためで、故障ではありません。
- 本機では最大4GBのメモリを搭載可能ですが、PCIデバイスなどのメモリ領域を確保するために、全ての領域を使用することはできません。なお、装置構成によってご利用可能なメモリ容量は異なります。
- メモリを増設した場合、メモリの組み合わせによっては、初期化のために電源を入れてからディスプレイに画面が表示されるまでに時間がかかる場合があります。

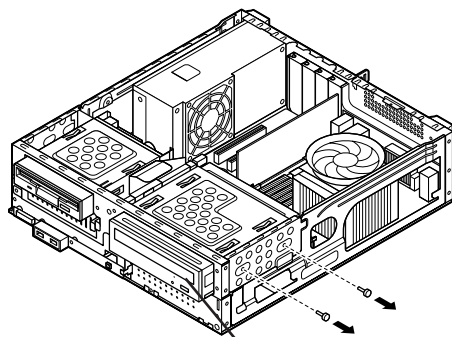
メモリの取り外し

✔ チェック!!

- メモリは静電気に大変弱く、身体に静電気を帯びた状態でメモリを扱うと破損する原因になります。メモリに触れる前に、アルミサッシやドアのノブなど身近な金属に手を触れて、静電気を取り除いてください。
- メモリのコネクタ部分には手を触れないでください。接触不良など、故障の原因になります。
- ボード上の部品やハンダ付け面には触れないよう注意してください。
- メモリ取り外しの際は、メモリスロット以外の、本体内部の部品やスイッチに触れないでください。

1 「ルーフカバーの開け方」(p.110)の手順でルーフカバーを開ける

2 DVD/CDドライブのネジ(2本)を取り外す

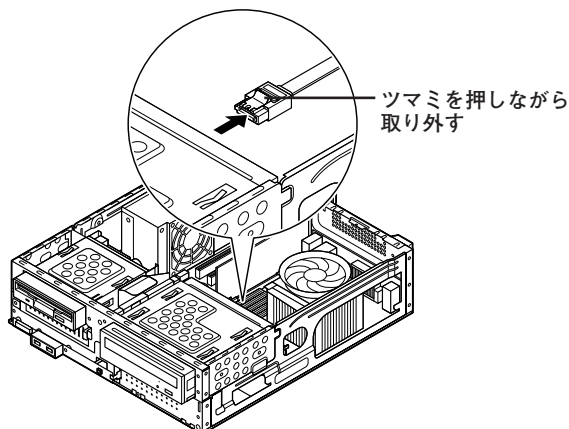


DVD/CDドライブ

✓チェック!!

取り外したネジは紛失しないように、手近な箱や袋などに保管してください。

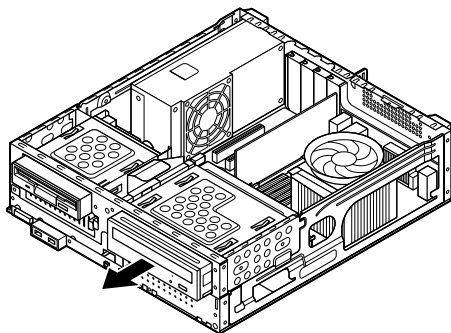
3 DVD/CDドライブのSerial ATAコネクタを外す



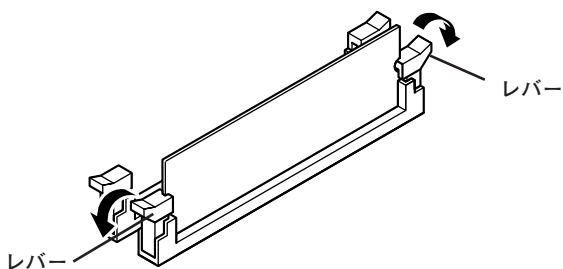
✓チェック!!

ケーブルを取り外すと、メモリの取り外しが行いやすくなります。

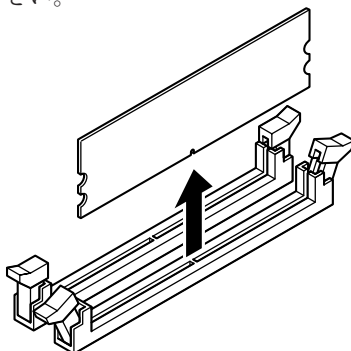
- 4** DVD/CDドライブをメモリのスロットが見える位置まで本体前面側へスライドさせる



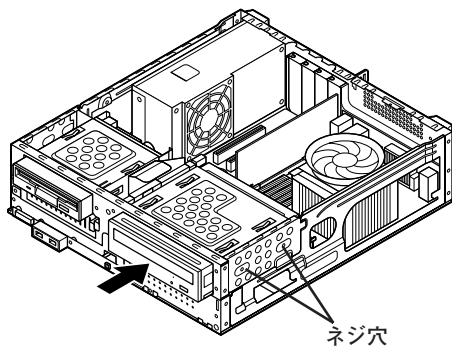
- 5** メモリの左右のレバーを外側に広げる



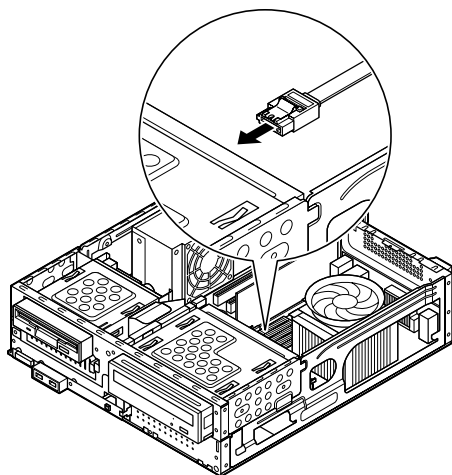
- 6** メモリを上へ引き抜くようにして取り外す
取り外したメモリは静電気防止用の袋などに入れて保管してください。



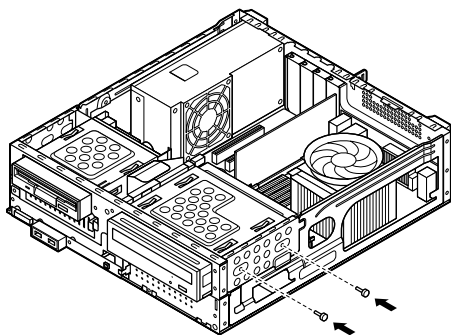
- 7 DVD/CDドライブのネジ穴と本体のネジ穴が合う位置まで、DVD/CDドライブを本体背面側にスライドさせる



- 8 手順3で取り外したケーブルを取り付ける



- 9** DVD/CDドライブを取り外したときのネジ(2本)を取り付け、DVD/CDドライブを本体に固定する



- 10** 「ルーフカバーの閉じ方」(p.113)の手順でルーフカバーを閉じる

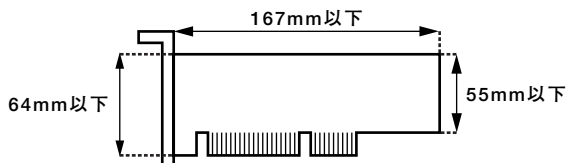
PCIスロット

別売のPCIボードの取り付け方について説明しています。

取り付け前の確認

PCIボードを取り付ける場合、以下の取り付け条件がありますので確認してください。

また、PCIボードを取り付けるためのプラスドライバーを用意してください。



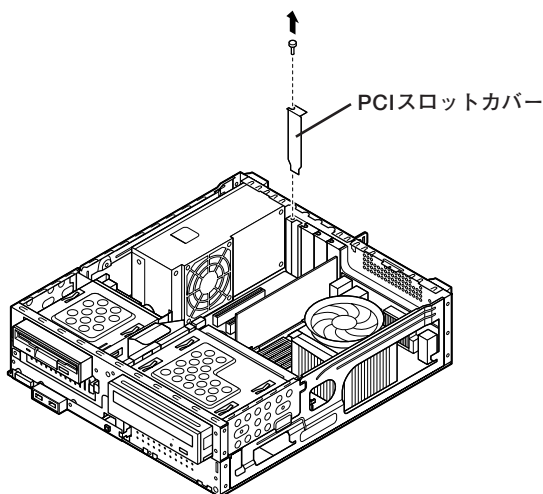
搭載可能なPCIボードサイズは、ハーフサイズ(Low Profile)の64(W)mm×167(D)mm以内となります。

PCIボードの取り付け

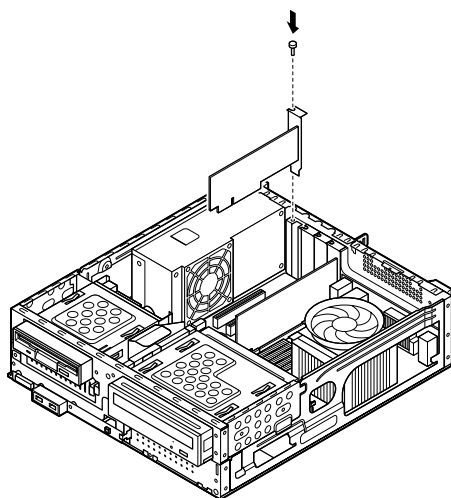
✓チェック!!

- PCIボードは静電気に大変弱く、身体に静電気を帯びた状態でPCIボードを扱うと破損する原因になります。PCIボードに触れる前に、アルミサッシやドアのノブなど身近な金属に手を触れて、静電気を取り除いてください。
- PCIボードのコネクタ部分には手を触れないでください。接触不良など、故障の原因になります。
- ボード上の部品やハンダ付け面には触れないよう注意してください。
- PCIボードを間違った向きで無理に取り付けようとすると、本機のコネクタ部やPCIスロットが故障する原因になります。取り付け方向に注意してください。
- 取り付け前に、本機で使用できるPCIボードであることを確認してください。
- PCIボード取り付けの際は、PCIスロット以外の、本体内部の部品やスイッチに触れないでください。

- 1 「ルーフカバーの開け方」(p.110)の手順でルーフカバーを開ける
- 2 PCIスロットカバーのネジを1本取り外し、PCIスロットカバーを取り外す



3 手順2で取り外したネジでPCIボードを取り付ける



4 「ルーフカバーの閉じ方」(p.113)の手順でルーフカバーを閉じる

PCI Express x16スロット

別売のPCI Express x16ボード、DVI-Dボードの取り付け方について説明しています。

PCI Express x16ボードについて

PCI Express x16ボードは、従来のPCIボードより高速なデータ転送が可能な拡張ボードの規格です。本機のPCI Express x16スロットには、GeForce GT 120、またはデジタルディスプレイ用コネクタボードが付きまます。

また、PCI Express x16ボードの取り付け、取り外しを行うためにプラスドライバーとマイナスドライバーを用意してください。

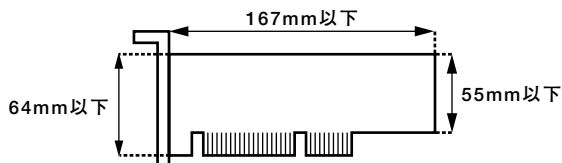
✓チェック!!

GeForce GT 120モデルまたはDVI-Dモデルを選択した場合、PCI Express x16スロットは、GeForce GT 120またはデジタルディスプレイ用コネクタボード(DVI-D)で使用済みです。この場合は、PCI Express x16ボードを取り付けることはできません。

参照 ▶ PCI Express x16スロットについて→「接続できる周辺機器」(p.108)

取り付け前の確認

PCI Express x16ボードを取り付ける場合、次の取り付け条件がありますので確認してください。



搭載可能なPCI Express x16ボードサイズは、ハーフサイズ(Low Profile) 64(W)mm×167(D)mm以内となります。

PCI Express x16ボードの取り付け

✔チェック!!

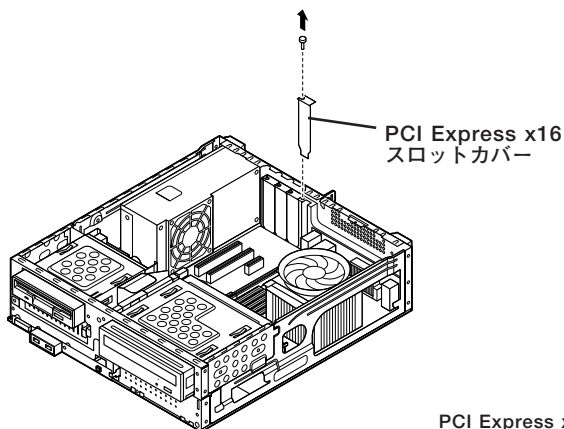
- PCI Express x16ボードは静電気に大変弱く、身体に静電気を帯びた状態でPCI Express x16ボードを扱うと破損する原因になります。PCI Express x16ボードに触れる前に、アルミサッシやドアのノブなど身近な金属に手を触れて、静電気を取り除いてください。
- PCI Express x16ボードのコネクタ部分には手を触れないでください。接触不良など、故障の原因になります。
- ボード上の部品やハンダ付け面には触れないよう注意してください。
- PCI Express x16ボードを間違った向きで無理に取り付けようとすると、本機のコネクタ部やPCI Express x16スロットが故障する原因になります。取り付け方向に注意してください。
- 取り付け前に、本機で使用できるPCI Express x16ボードであることを確認してください。
- PCI Express x16ボード取り付けの際は、PCI Express x16スロット以外の、本体内部の部品やスイッチに触れないでください。

1 「ルーフカバーの開け方」(p.110)の手順でルーフカバーを開ける

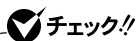
2 PCI Express x16スロットカバーを固定しているネジを取り外し、PCI Express x16スロットカバーを取り外す

✔チェック!!

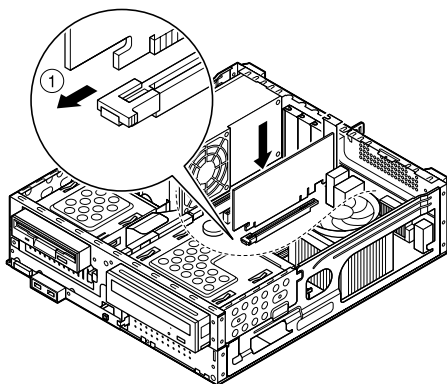
取り外したPCI Express x16スロットカバーは、紛失ないように手近な箱や袋などに保管してください。



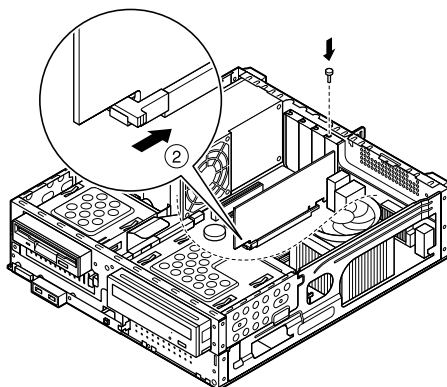
- 3** PCI Express x16スロットのロックを矢印①の方向にスライドさせてから、PCI Express x16ボードをPCI Express x16スロットに取り付ける



PCI Express x16ボードを取り付けるときは、指を挟んだり、ぶついたり、切ったりしないように注意してください。



- 4** PCI Express x16スロットのロックを矢印②の方向にスライドさせて、PCI Express x16ボードをロックし、手順2で取り外したネジでPCI Express x16ボードを固定する



5 「ルーフカバーの閉じ方」(p.113)の手順でルーフカバーを閉じる

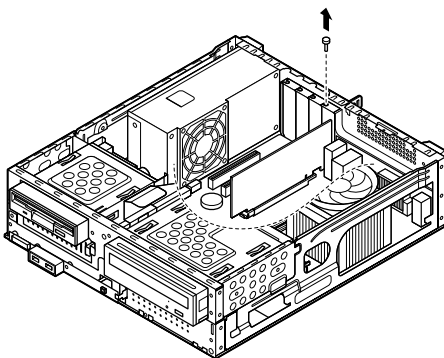
PCI Express x16ボードの取り外し

✓チェック!!

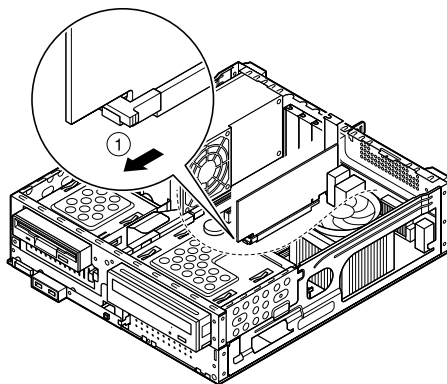
- PCI Express x16ボードは静電気に大変弱く、身体に静電気を帯びた状態でPCI Express x16ボードを扱うと破損する原因になります。PCI Express x16ボードに触れる前に、アルミサッシやドアのノブなど身近な金属に手を触れて、静電気を取り除いてください。
- PCI Express x16ボードのコネクタ部分には手を触れないでください。接触不良など、故障の原因になります。
- ボード上の部品やハンダ付け面には触れないよう注意してください。
- PCI Express x16ボードを間違った向きで無理に取り付けようとすると、本機のコネクタ部やPCI Express x16スロットが故障する原因になります。取り付け方向に注意してください。
- 取り付け前に、本機で使用できるPCI Express x16ボードであることを確認してください。
- PCI Express x16ボード取り付けの際は、PCI Express x16スロット以外の、本体内部の部品やスイッチに触れないでください。

1 「ルーフカバーの開け方」(p.110)の手順でルーフカバーを開ける

2 PCI Express x16ボードを固定しているネジを取り外す

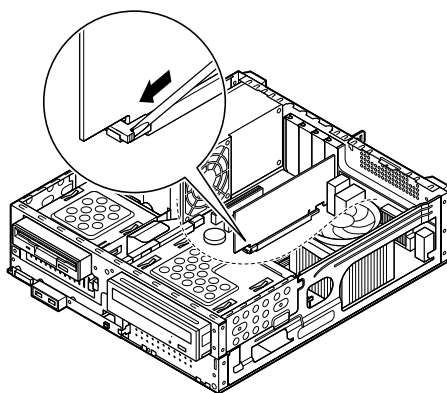


3 PCI Express x16スロットのロックを矢印①の方向にスライドさせてロックを解除する



✓チェック!!

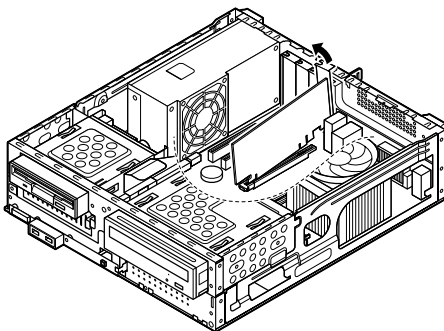
- ロックを解除する場合は、図のようにマイナスドライバーを矢印の方向へ押し込むようにします。この時、基板を傷つけないよう気をつけてください。本機が故障する可能性があります。
- マイナスドライバーは、マザーボードに当たらないように注意して水平に押し込んでください。



4 PCI Express x16ボードをI/Oプレート側から引き抜くようにして取り外す

チェック!!

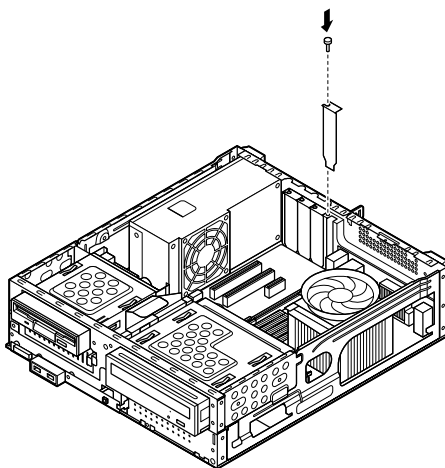
PCI Express x16ボードを取り外すときは、指を挟んだり、ぶついたり、切ったりしないように注意してください。



- 5** 工場出荷時に取り付けられていたPCI Express x16スロットカバーを、手順2で取り外したネジで取り付ける

チェック!!

GeForce GT 120モデルまたはDVI-Dモデルを選択した場合、PCI Express x16スロットカバーは、本機に添付されていません。



- 6** 「ルーフカバーの閉じ方」(p.113)の手順でルーフカバーを閉じる

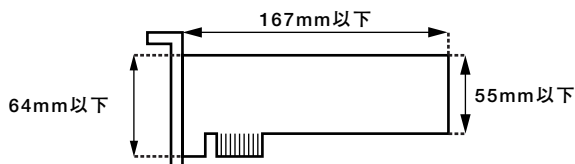
PCI Express x1 スロット

別売のPCI Express x1ボードの取り付け方について説明しています。

取り付け前の確認

PCI Express x1ボードを取り付ける場合、以下の取り付け条件がありますので確認してください。

また、PCI Express x1ボードを取り付けるためのプラスドライバーを用意してください。



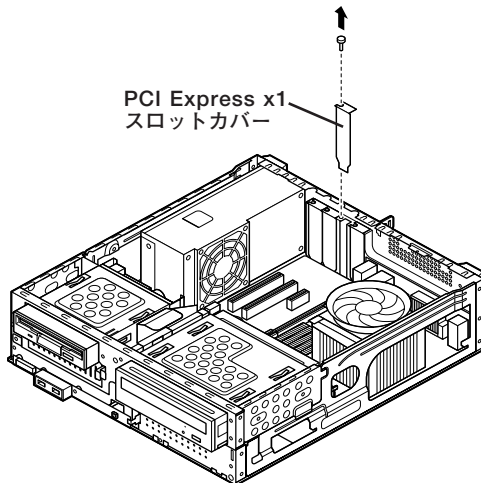
搭載可能なPCI Express x1ボードサイズは、ハーフサイズ(Low Profile) 64(W)mm×167(D)mm以内となります。

PCI Express x1 ボードの取り付け

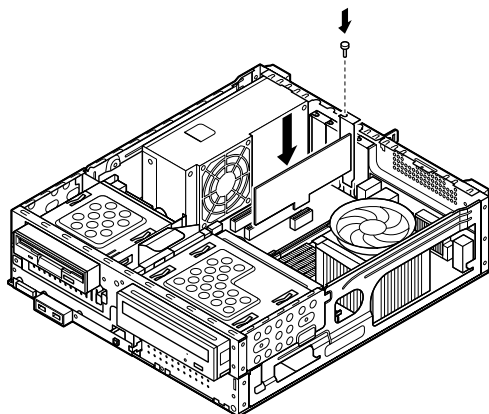
✓チェック!!

- PCI Express x1 ボードは静電気に大変弱く、身体に静電気を帯びた状態でPCI Express x1 ボードを扱おうと破損する原因になります。PCI Express x1 ボードに触れる前に、アルミサッシやドアのノブなど身近な金属に手を触れて、静電気を取り除いてください。
- PCI Express x1 ボードのコネクタ部分には手を触れないでください。接触不良など、故障の原因になります。
- ボード上の部品やハンダ付け面には触れないよう注意してください。
- PCI Express x1 ボードを間違った向きで無理に取り付けようとすると、本機のコネクタ部やPCI Express x1 スロットが故障する原因になります。取り付け方向に注意してください。
- 取り付け前に、本機で使用できるPCI Express x1 ボードであることを確認してください。
- PCI Express x1 ボード取り付けの際は、PCI Express x1 スロット以外の、本体内部の部品やスイッチに触れないでください。

- 1 「ルーフカバーの開け方」(p.110)の手順でルーフカバーを開ける
- 2 PCI Express x1 スロットカバーを固定しているネジを取り外し、PCI Express x1 スロットカバーを取り外す



- 3** PCI Express x1 ボードをPCI Express x1 スロットに取り付け、手順2で取り外したネジを取り付けてPCI Express x1 ボードを固定する



- 4** 「ルーフカバーの閉じ方」(p.113)の手順でルーフカバーを閉じる

システム設定

この章では、本機のBIOSセットアップユーティリティについて説明します。BIOSセットアップユーティリティは、セキュリティ、省電力など本機の使用環境を設定することができます。

この章の読み方

次ページの「BIOSセットアップユーティリティについて」を読んだ後に、目的に合わせて該当するページをお読みください。

この章の内容

BIOSセットアップユーティリティについて	144
設定項目一覧	147

BIOSセットアップユーティリティについて

BIOSセットアップユーティリティの操作や工場出荷時に戻す方法などについて説明しています。

BIOSセットアップユーティリティの起動

- 1 本機の電源を入れて「NEC」ロゴの画面が表示されたら【F2】を数回押す
BIOSセットアップユーティリティのメイン画面が表示されます。

✓チェック!!

ディスプレイ特性により、「NEC」ロゴの画面が表示されず【F2】を押すタイミングが計れない場合等は、本体の電源を入れた後、BIOSセットアップユーティリティが表示されるまで【F2】を数回押し続けてください。

BIOSセットアップユーティリティの基本操作

✓チェック!!

BIOSセットアップユーティリティで設定を行っている間は、本機の電源スイッチで電源を切らないでください。電源を切る場合は、必ずメニューバーの「Exit」で「Save Changes and Power Off」を選択してBIOSセットアップユーティリティを終了して電源を切ってください。【F10】または「Save Changes and Exit」で、BIOSセットアップユーティリティを終了した場合は、Windows起動後にWindows上から電源を切る操作を行ってください。

- ・ 操作はキーボードで行います。
- ・ 【←】【→】でメニューバーのカーソルを選択し、【↑】【↓】で設定項目を選択します。設定内容は、【Enter】でメニューを表示して【↑】【↓】や【+】【-】で変更することができます。
- ・ 「System Date」「System Time」の設定ではカーソル移動は【Tab】で行います。

BIOSセットアップユーティリティの終了

✓ チェック!!

BIOSセットアップユーティリティ終了後に電源を切る場合は、必ず、メニューバーの「Exit」で「Save Changes and Power Off」を選択してBIOSセットアップユーティリティを終了して電源を切ってください。
【F10】または「Save Changes and Exit」で、BIOSセットアップユーティリティを終了した場合は、Windows起動後にWindows上から電源を切る操作を行ってください。

◆変更を保存して終了する

1 【F10】を押す

確認の画面が表示されます。

中止したいときは【Esc】を押してください。

2 「Ok」が選択されていることを確認して【Enter】を押す

設定が保存され、BIOSセットアップユーティリティが終了し、本機が起動します。

メモ

メニューバーの「Exit」で「Save Changes and Exit」を選択してもBIOSセットアップユーティリティを終了することができます。

また、本機を起動せずに電源を切る場合は、メニューバーの「Exit」で「Save Changes and Power Off」を選択してください。

◆変更を保存せず終了する

1 キーボードの【←】【→】でメニューバーの「Exit」を選択する

メニューが表示されます。

2 キーボードの【↓】【↑】で「Discard Changes and Exit」を選択し、【Enter】を押す

「Discard changes and exit setup?」と表示されます。

3 「Ok」が選択されていることを確認して【Enter】を押す

設定値を変更せずにBIOSセットアップユーティリティが終了し、本機が起動します。

工場出荷時の設定値に戻す

チェック!!

BIOSセットアップユーティリティ終了後に電源を切る場合は、必ず、メニューバーの「Exit」で「Save Changes and Power Off」を選択してBIOSセットアップユーティリティを終了して電源を切ってください。
【F10】または「Save Changes and Exit」で、BIOSセットアップユーティリティを終了した場合は、Windows起動後にWindows上から電源を切る操作を行ってください。

設定を工場出荷時の値に戻すときは、次の手順で行ってください。

- 1** BIOSセットアップユーティリティを起動する
- 2** 【F9】を押す
「Load Optimal Defaults?」と表示されます。
- 3** 「Ok」が選択されていることを確認して【Enter】を押す
工場出荷時の設定値を読み込みます。
- 4** 【F10】を押す
「Save configuration changes and exit setup?」と表示されます。
- 5** 「Ok」が選択されていることを確認して【Enter】を押す
設定値が保存され、BIOSセットアップユーティリティが終了し、本機が再起動します。

以上で作業は終了です。

設定項目一覧

BIOSセットアップユーティリティで設定可能な項目について説明しています。設定値欄の【 】で囲まれた値は、工場出荷時の設定です。

「Main」メニュー

設定項目	設定値	説明
BIOS Version	—	搭載されているBIOSのバージョンが表示されます。
Product Name	—	型番が表示されます。
Serial Number	—	製造番号が表示されます。
System Time* ¹	HH:MM:SS	現在の時刻を「時:分:秒」(24時間形式)で入力します。
System Date* ¹	MM/DD/YYYY	日付を「曜日(表示のみ)/月/日/年」で入力します。
Floppy A	【Disabled】* ² 360 KB 5 1/4 1.2 MB 5 1/4 720 KB 3 1/2 【1.44 MB 3 1/2】* ³ 2.88 MB 3 1/2	フロッピーディスクドライブAのモードを選択します。「Disabled」に設定するとフロッピーディスクドライブが使用できなくなります(I/O制限)。
(Primary IDE Master)	—	現在マザーボードのIDEインターフェイスに接続されているIDEデバイスが表示されます。【Enter】を押すと情報画面が表示され、SMART機能に対応しているハードディスクが接続されている場合は、SMART機能の有効/無効を設定します。
(Secondary IDE Master)	—	「Primary IDE Master」の設定と同様です。

※1:ユーザパスワードで起動したときに変更可能な項目です。

※2:FDDレスモデルの工場出荷時の設定です。

※3:FDDモデルの工場出荷時の設定です。

設定項目	設定値	説明
CPU Type	—	搭載されているCPUの種類が表示されます。
CPU Speed	—	搭載されているCPUの速さ(クロック数)が表示されます。
System Memory	—	システムメモリの容量が表示されます。

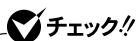
「Advanced」メニュー

設定項目	設定値	説明
Advanced BIOS Setup	—	BIOS固有の詳細な機能について設定します。 【Enter】を押すと設定画面になります。
Advanced Chipset Setup	—	チップセット固有の詳細な機能について設定します。 【Enter】を押すと設定画面になります。
Integrated Peripherals	—	周辺機器の機能について設定します。【Enter】を押すと設定画面になります。
Power Management Setup	—	省電力の設定を行うための設定項目について説明します。【Enter】を押すと設定画面になります。

メモ I/O制限

I/O制限は、外部とのデータ交替の手段であるI/Oを使用しないようにする(制限する)機能です。I/Oを「Disabled」に設定することで制限することができます。対象となるインターフェイスは、フロッピーディスクドライブ(OnBoard Floppy Controller)、シリアルポート(Serial Port1 Address)、パラレルポート(Parallel Port Address)、USBポート(USB 1.1 Controller)、DVD/CDドライブ(SATA Port1)です。

◎ Advanced BIOS Setup



「Single Logical Processor Mode」、「No-Execute Memory Protection」の設定は変更しないでください。

設定項目	設定値	説明
Clear NVRAM	【Disabled】 Enabled	「Enabled」を選択すると、NVRAMの初期化を行います。ただし、再起動時には「Disabled」に戻ります。
Quick Boot	Disabled 【Enabled】	起動時のクイックブートの使用を設定します。「Enabled」の場合、一部のテストをスキップするので、起動時間が短縮されます。
Silent Boot	Disabled 【Enabled】	「Disabled」に設定すると、起動時にBIOSチェック情報を表示します。「Enabled」に設定すると、「NEC」ロゴの画面が表示されます。
Bootup Num-Lock	Off 【On】	起動時にNum Lockをオンにするかを設定します。Windows起動時では、Windows上の設定が優先されます。
Single Logical Processor Mode*	【Disabled】 Enabled	「Enabled」に設定すると、搭載しているCPUをSingle Logical Processor Modelに設定します。
No-Execute Memory Protection	Disabled 【Enabled】	搭載しているCPUのNo-Execute Memory Protection機能を利用できるように設定します。「Enabled」に設定するとDEP機能が利用できます。
Intel(R) SpeedStep(tm) tech*	Disabled 【Enabled】	Intel(R) SpeedStep(tm)機能の動作の有効/無効を設定します。
Intel(R) Virtualization tech.*	Disabled 【Enabled】	Intel(R) Virtualization tech.機能の有効/無効を設定します。
Intel(R) C-STATE tech*	Disabled 【Enabled】	Intel(R) C-STATE機能の有効/無効を設定します。「Enabled」に設定すると、CPUの電力をより抑えることができます。

※:モデルによって表示されない場合があります。

◎ Advanced Chipset Setup

設定項目	設定値	説明
Boots Graphic Adapter	IGD PCI/IGD PCI/PEG PEG/IGD 【PEG/PCI】	使用するグラフィックカードを設定します。「IGD」は内蔵グラフィックデバイスを、「PEG」はPCI Express スロットに挿入したグラフィックカードを、「PCI」はPCI スロットに挿入したグラフィックカードを指します。
USB 1.1 Controller	Disabled 【Enabled】	USB機能の有効／無効を設定します (I/O制限)。
USB 2.0 Controller*1	【Enabled】 Disabled	USB2.0機能の有効／無効を設定します。「USB 1.1 Controller」を「Enabled」に設定している場合のみ表示されます。
Legacy USB Support	Disabled 【Enabled】	USB接続のキーボードおよびマウスのレガシー機能の有効／無効を設定します。「USB 1.1 Controller」を「Enabled」に設定している場合のみ表示されます。
USB Storage Device Support*2	【Disabled】 Enabled	USBストレージデバイスのレガシーエミュレーションの有効／無効を設定します。本項目は「Legacy USB Support」の設定が「Enabled」の場合に設定が可能です。

※1:指紋センサ機能付きUSB小型キーボードモデルは、USB2.0接続となっています。

※2:「Enabled」に設定した場合、USBメモリやメモリスロット付きUSBプリンタを接続して起動すると、そのデバイスから優先的に起動を試みてHDDから起動しない場合があります。その場合は、起動順位の設定 (Bootメニュー) で「Hard Disk Drives」の起動順位を「Removable Drives」より優先させるなどの変更を行ってください。

設定項目	設定値	説明
USB Storage Device Configuration	—	接続されたUSBストレージデバイスのエミュレーションタイプを設定します。本項目は「USB Storage Device Support」の設定が「Enabled」の場合に設定が可能です。また、USBストレージデバイスが接続された場合のみ表示されます。接続するUSBストレージデバイスによっては正しく動作しない場合があるので、そのときは本項目を適切な設定に変更してください。たとえば、接続されたUSBストレージデバイスのブートイメージがFDフォーマットで作成されている場合は、本項目を「Forced FDD」に変更してください。
LAN Controller	【Enabled】 Disabled	LANコントローラの有効／無効を設定します。
Network Boot Agent	【Enabled】 Disabled	ネットワークブート機能の有効／無効を設定します。
SATA Port0	【Enabled】 Disabled	SATAポート0の有効／無効を設定します。 「Disabled」に設定すると、内蔵ハードディスクにインストールされているWindowsが起動できなくなるため、本設定は変更しないでください。
SATA Port1	【Enabled】 Disabled	SATAポート1の有効／無効を設定します。 「Disabled」に設定するとSATAポート1に接続されているDVD/CDドライブなどのIDEデバイスが使用できなくなります (I/O制限)。

◎ Integrated Peripherals

設定項目	設定値	説明
OnBoard Floppy Controller	【Enabled】※ ¹ 【Disabled】※ ²	内蔵フロッピーディスクコントローラを設定します。フロッピーディスクコントローラを使用しない場合は、「Disabled」に設定してください(I/O制限)。さらに、「Main」メニューの「Floppy A」を「Disabled」に設定する必要があります。
Serial Port 1 Address	Disabled 【3F8/IRQ4】 2F8/IRQ3 3E8/IRQ4 2E8/IRQ3	シリアルポート1のI/OアドレスとIRQを設定します。「Disabled」に設定するとシリアルポート1が使用できなくなります(I/O制限)。
Parallel Port Address	Disabled 【378】 278 3BC	パラレルポートのI/Oアドレスを設定します。「Disabled」に設定するとパラレルポートが使用できなくなります(I/O制限)。

※1:FDDモデルの工場出荷時の設定です。

※2:FDDレスモデルの工場出荷時の設定です。

設定項目	設定値	説明
Parallel Port Mode	【SPP】 Bi-Directional EPP+SPP ECP ECP+EPP	パラレルポートの動作モードを設定します。「Parallel Port Address」の設定が「Disabled」以外の場合に設定可能です。ご利用のプリンタモードについてはプリンタのマニュアルをご覧ください。
EPP Version	【1.9】 1.7	EPPのバージョンを設定します。「Parallel Port Mode」の設定が「EPP+SPP」または「ECP+EPP」の場合に設定が可能です。
ECP Mode DMA Channel	DMA0 DMA1 【DMA3】	パラレルポートで使用するDMAチャンネルを設定します。「Parallel Port Mode」の設定が「ECP」または「ECP+EPP」の場合に設定が可能です。
Parallel Port IRQ	IRQ5 【IRQ7】	パラレルポートで使用するIRQを設定します。

◎ Power Management Setup

設定項目	設定値	説明
Restore on AC Power Loss	【Power Off】 Power On Last State	AC電源 (AC100V) が失われた際に、AC電源復帰後の動作を設定します。 「Power Off」に設定すると、AC電源が復帰しても、電源はオフのままになります。 「Power On」に設定すると、AC電源が復帰した際に電源がオンになります。 「Last State」に設定すると、AC電源が失われたときの電源状態になります。
Resume On LAN	【Disabled】 Enabled	本体内蔵のLANによって電源を操作します。リモートパワーオン機能を利用するには、この項目を「Enabled」に設定します。
Force Network Boot	【Disabled】 Enabled	「Enabled」に設定すると、LANによって電源がオンした時に起動順位にかかわらず強制的にNetworkから起動します。「Resume On LAN」を「Enabled」に設定している場合のみ表示されます。
Wake On PCI	【Disabled】 Enabled	リモートパワーオン機能がサポートされたPCIデバイスを搭載した場合に、PCIデバイスによって電源を操作します。リモートパワーオン機能を利用するには、この項目を「Enabled」に設定します。

◆ スーパーバイザパスワード、ユーザパスワードの設定

「Change Supervisor Password」または「Change User Password」にカーソルを合わせて【Enter】を押すと表示される設定画面で設定します。

新しくパスワードを設定する場合は、「Enter New Password」欄に設定するパスワードを入力して【Enter】を押し、「Confirm New Password」欄に確認のために同じパスワードを入力して【Enter】を押してください。

設定済みのパスワードを変更する場合は、「Enter Current Password」欄に現在のパスワードを入力して【Enter】を押した後で、新しくパスワードを設定する場合と同様にパスワードを入力してください。

なお、スーパーバイザパスワードを忘れてしまった場合のパスワードの解除方法については「PART5 付録」の「ストラップスイッチの設定」(p.170)をご覧ください。

✔ チェック!!

- スーパーバイザパスワード、ユーザパスワードに使用できる文字は半角英数字のみで、15文字以内でなければなりません。また、大文字と小文字の区別はありません。
- スーパーバイザパスワードの場合、新しいパスワードに何も入力しないで【Enter】を押せば、スーパーバイザパスワード、ユーザパスワードの両方が解除されます。
- ユーザパスワードでBIOSセットアップユーティリティを起動した場合、ユーザパスワードを解除することはできません。
- スーパーバイザパスワード、ユーザパスワードを設定する場合は、パスワードやパスワードの解除方法を忘れたときのために、事前にこの「「Security」メニュー」および「PART5 付録」の「ストラップスイッチの設定」(p.170)を印刷しておくことをおすすめします。
- 無断でパスワードが解除されることを防ぐために、筐体ロックを使用することをおすすめします。
- ご購入元、またはNECに本機の修理を依頼される際は、設定したパスワードは解除、または無効にしておいてください。

参照 ▶ NECのお問い合わせ先→『保証規定 & 修理に関するご案内』

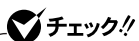
設定項目	設定値	説明
Supervisor Password	—	スーパーバイザパスワードの設定状態を表示します。工場出荷時は「Not Installed」です。「Change Supervisor Password」でスーパーバイザパスワードを設定した場合、「Installed」が表示されます。
User Password	—	ユーザパスワードの設定状態を表示します。工場出荷時は「Not Installed」です。「Change User Password」でユーザパスワードを設定した場合、「Installed」が表示されます。
Change Supervisor Password	(パスワード)	スーパーバイザパスワードの設定を行います。設定した場合、BIOSセットアップユーティリティ起動時にスーパーバイザパスワードを入力する必要があります。
Change User Password ^{*1}	(パスワード)	ユーザパスワードの設定を行います。スーパーバイザパスワードが設定されている場合、設定可能になります。
Password Check ^{*2}	【Setup】 Always	パスワードを入力する場を設定します。「Setup」ではBIOSセットアップユーティリティ起動時に、「Always」ではシステム起動時とBIOSセットアップユーティリティ起動時にパスワードの入力を要求します。スーパーバイザパスワードが設定されている場合、設定可能になります。

※1: ユーザパスワードで起動したときに変更可能な項目です。

※2: 「Always」に設定する場合は、必ずユーザパスワードも設定してください。

設定項目	設定値	説明
Hard Disk Security	—	ハードディスクにパスワードを設定します。【Enter】を押すと、サブメニューの設定画面になります。
Security Chip Configuration	—	セキュリティチップ機能の設定を行うことができます。【Enter】を押すと、サブメニューの設定画面になります。

◎Hard Disk Security



ハードディスクパスワードの設定を変更する場合は、本機の電源が切れている状態からBIOSセットアップユーティリティを起動し、設定を行ってください。

設定項目	設定値	説明
SATA Port0 HDD Password is	—	それぞれのハードディスクのハードディスクパスワードの設定状態を表示します。設定されている場合は「Enabled」、設定されていない場合は「Disabled」と表示されます。ハードディスクが取り付けられていない場合は設定項目が表示されません。
SATA Port0 HDD Master Password	(パスワード)	ハードディスク (SATA Port0 HDD Master) のハードディスクマスターパスワード設定画面になります。
SATA Port0 HDD User Password	(パスワード)	ハードディスク (SATA Port0 HDD User) のハードディスクユーザパスワード設定画面になります。

◆ハードディスクパスワードの設定

設定するパスワードの項目にカーソルを合わせて【Enter】を押すと設定画面が表示されます。

すでにパスワードが設定されている場合は「Enter Current Password」欄が表示されるので、現在のパスワードを入力し【Enter】を押します。

「Enter New Password」欄に新しいパスワードを入力して【Enter】を押し、「Confirm New Password」欄に確認のために同じパスワードを入力して【Enter】を押すと設定されます。

ハードディスクパスワードを設定しても、設定したハードディスクマスターパスワードやハードディスクユーザパスワードを本機の起動時に入力する必要はありません。

✔チェック!!

- パスワードに使用できる文字は半角英数字のみで、32文字以内でなければなりません。また、大文字／小文字の区別はありません。
- ハードディスクパスワードは必ずハードディスクマスターパスワード／ハードディスクユーザパスワードの両方を設定してください。
- ユーザパスワードは、マスターパスワードが設定されていなければ設定できません。
- 「Enter Current Password」欄は、一度入力すると次回起動時まで表示されません。
- 購入元またはNECに本機の修理を依頼される際は、設定したパスワードは解除または無効にしておいてください。また、起動できずにパスワードを解除または無効にできない場合は、修理から戻ってきた際に、使用していたマスターパスワードとユーザパスワードを再設定してください。
- ハードディスクパスワードを忘れてしまった場合、NECに持ち込んでもロックの解除はできません。ハードディスクに保存されているデータは二度と使用できなくなり、ハードディスクも有償で交替することになります。ハードディスクパスワードは忘れないように十分注意してください。

◆ハードディスクのロックの解除

本機の起動時にハードディスクがロックされたという内容のメッセージが表示された場合は、次の手順でハードディスクパスワードを再設定し、ハードディスクのロックを解除してください。

- ・ **ハードディスクユーザパスワードがわかる場合**

本機の電源を切り、もう一度電源を入れてBIOSセットアップユーティリティを起動し、ハードディスクユーザパスワードを再設定してください。

- ・ **ハードディスクマスタパスワードがわかる場合**

本機の電源を切り、もう一度電源を入れてBIOSセットアップユーティリティを起動し、ハードディスクマスタパスワードとハードディスクユーザパスワードを再設定してください。

✔ **チェック!!**

- ・ ハードディスクがロックされたという内容のメッセージが表示された状態で、ハードディスクユーザパスワードまたはハードディスクマスタパスワードを入力すると一時的にロックを解除することができます。
- ・ ロックを一時的に解除している状態では、スリープ状態および休止状態にしないでください。

◆ハードディスクパスワードの解除

パスワードを解除したいハードディスクのマスタパスワードの項目にカーソルを合わせて【Enter】を押し設定画面を表示させます。

「Enter Current Password」欄に現在のパスワードを入力し【Enter】を押し、「Enter New Password」欄および「Confirm New Password」欄に何も入力しないで【Enter】を押すとパスワードが解除されます。

✔ **チェック!!**

「Enter Current Password」欄は、一度入力すると次回起動時まで表示されません。

◎ Security Chip Configuration

設定項目	設定値	説明
TPM Support ^{*1}	【Disabled】 Enabled	「Enabled」に設定すると、セキュリティチップ (TPM) が利用可能になります。
Current TPM State	—	現在のセキュリティチップ (TPM) の設定状態を表示します。
Change TPM State ^{*1*2}	Enable&Activate Disable&Deactivate Clear 【No change】	セキュリティチップ (TPM) の設定を変更します。
Password Authentication ^{*3}	【Disabled】 Enabled	「Enabled」に設定すると、セキュリティチップの状態を変更するときにスーパーバイザパスワードの入力が必要になります。

※1: ユーザパスワードで起動したときに変更できます。

ただし、「Password Authentication」が「Enabled」に設定されている場合は変更できません。

※2: 「TPM Support」を「Enabled」に設定している場合のみ表示されます。

※3: スーパーバイザパスワードが設定済みで、かつ「TPM Support」の設定が「Enabled」の場合のみ設定できます。

チェック!

- 本機能を使用する場合は、スーパーバイザパスワード/ユーザパスワードを併用し、BIOSセットアップユーティリティのセキュリティを強化してお使いください。また、「Boot」メニューの「Boot Device Priority」で、「1st Boot Device」に「Hard Disk Drives」を設定することをおすすめします。
- 「Change TPM State」での初期化は、「Current TPM State」の表示が「Enable & Activate」に設定されていないと実行できません。また、初期化を行うと「Current TPM State」は「Disable&Deactivate」になります。
- 「Password Authentication」を「Enabled」に設定した場合、セキュリティチップの設定変更時の確認画面のあとに、パスワードの入力画面が表示されます。設定の変更を有効にするには、スーパーバイザパスワードを入力してください。間違ったパスワードやユーザパスワードを入力した場合、設定の変更は無効になります。
- セキュリティチップ機能のユーザー情報を初期化すると、Windows上で保護したデータが参照できなくなりますので、必要なデータは参照可能な場所に退避してから初期化を行ってください。また、本機を廃棄する際には、ユーザー情報を初期化することで、データの漏えいを防ぐことができます。

参照 ▶ セキュリティチップ機能について→『Mate/Mate J 電子マニュアル』の「セキュリティチップ ユーティリティ マニュアル」

「Boot」メニュー

✓ チェック!

- ・ 「Boot」メニューは、ユーザパスワードで起動したときには変更できません。
- ・ USBデバイスからのブートはサポートしていません。ただし、別売のDVD-ROMドライブ、またはDVDスーパーマルチドライブからのブートのみサポートしています。
 - DVD-ROMドライブ(PC-VP-BU44)
 - DVDスーパーマルチドライブ(PC-VP-BU42)

設定項目	設定値	説明
Boot Device Priority	—	本機を起動するデバイス（ブートデバイス）の優先順位を設定します。 【Enter】を押すと、サブメニューの設定画面になります。
Hard Disk Drives	—	起動するハードディスクの優先順位を設定します。 【Enter】を押すと、サブメニューの設定画面になります。
Removable Drives	—	起動するフロッピーディスクドライブなどのリムーバブルドライブの優先順位を設定します。 【Enter】を押すと、サブメニューの設定画面になります。
CD/DVD Drives	—	起動するDVD/CDドライブの優先順位を設定します。 【Enter】を押すと、サブメニューの設定画面になります。

◎ Boot Device Priority

設定項目	設定値	説明
1st Boot Device	Removable Drives 【CD/DVD Drives】 Hard Disk Drives Network:XXXXX Disabled	デバイスの優先順位を設定します。起動順位は「1st Boot Device」に指定した装置から順番に起動します。
2nd Boot Device	【Removable Drives】 CD/DVD Drives Hard Disk Drives Network:XXXXX Disabled	デバイスの優先順位を設定します。
3rd Boot Device	Removable Drives CD/DVD Drives 【Hard Disk Drives】 Network:XXXXX Disabled	デバイスの優先順位を設定します。
4th Boot Device	Removable Drives CD/DVD Drives Hard Disk Drives 【Network:XXXXX】 Disabled	デバイスの優先順位を設定します。
Boot from Other Device	No 【Yes】	「1st Boot Device」から「4th Boot Device」で設定された装置から起動できなかった場合に、他のデバイスから起動するかどうかを設定します。

起動する装置は次のとおりです。

- **CD/DVD Drives**
搭載されているDVD/CDドライブ
- **Removable Drives**
搭載されているフロッピーディスクドライブなどのリムーバブルディスクドライブ
- **Hard Disk Drives**
搭載されているハードディスク
- **Network:XXXXX**
搭載されているLAN
- **Disabled**
使用しない

◎ Hard Disk Drives

設定項目	設定値	説明
1st Drive*	【SATA:XXXXX】 Disabled	1st Driveに設定したハードディスクドライブから起動します。

※：ドライブが複数接続されている場合は、「2nd Drive」、「3rd Drive」、「4th Drive」のように設定項目が表示されます。ドライブが接続されていない場合は、設定項目は表示されません。

◎ Removable Drives

設定項目	設定値	説明
1st Drive*	【XXXXX】 Disabled	1st Driveに設定したリムーバブルディスクドライブから起動します。

※：ドライブが複数接続されている場合は、「2nd Drive」、「3rd Drive」、「4th Drive」のように設定項目が表示されます。ドライブが接続されていない場合は、設定項目は表示されません。

◎ CD/DVD Drives

設定項目	設定値	説明
1st Drive*	【CD/DVD:XXXXX】 Disabled	1st Driveに設定したDVD/CDドライブから起動します。

※：ドライブが複数接続されている場合は、「2nd Drive」、「3rd Drive」、「4th Drive」のように設定項目が表示されます。ドライブが接続されていない場合は、設定項目は表示されません。

付 録

この章の読み方

目的に合わせて該当するページをお読みください。

この章の内容

割り込みレベル・DMAチャンネル	168
ストラップスイッチの設定	170
お手入れについて	172

割り込みレベル・DMAチャネル

本機が工場出荷時に使用しているリソースについて説明しています。

割り込みレベルとDMAチャネルについて

リソースは、それぞれの機器ごとに違う設定をしなければなりません。リソースが複数の機器に割り当てられている状態(リソースの競合)では、機器が正常に使用できないばかりか、システム全体の動作も不安定になってしまいますので、競合しないように設定してください。

割り込みレベル

「割り込みレベル (IRQ)」は、複数の機器から同時にCPUにアクセスしたときに、どのような順序で処理していくかを定めるものです。本機では、ご購入時には次のように割り当てられています。

IRQ	インターフェイス	IRQ	インターフェイス
0	システムタイマ	14	(空き)
1	PS/2キーボード*3	15	(空き)
2	(空き)	16	PCI Express USBコントローラ
3	(空き)		
4	通信ポート (COM1) *1	17	LAN PCI Express
5	(空き)		
6	フロッピーディスクドライブ*2	18	USBコントローラ
7	(空き)	19	USBコントローラ S-ATAコントローラ
8	リアルタイムクロック		
9	ACPI-Compliant System	20	(空き)
10	SMBus Controller	21	(空き)
11	(空き)	22	サウンド
12	(空き)	23	USBコントローラ
13	数値データプロセッサ		

※1: 別のI/O機器に変更する場合は、BIOSの設定を変更してください。

※2: FDDモデルの場合

※3: PS/2キーボード接続の場合

DMAチャンネル

工場出荷時のDMAチャンネルの割り当ては、次のとおりです。

DMAチャンネル	データ幅	デバイス
0	8または16ビット	(空き)
1	8または16ビット	(空き)
2	8または16ビット	フロッピーディスク
3	8または16ビット	(空き)
4	—————	DMAコントローラ
5	16ビット	(空き)
6	16ビット	(空き)
7	16ビット	(空き)



ストラップスイッチの設定

設定前の確認

パスワード解除の設定をする前に、ピンセットやラジオペンチなど、小さな物をつかむのに適した工具を用意してください。

パスワードの解除

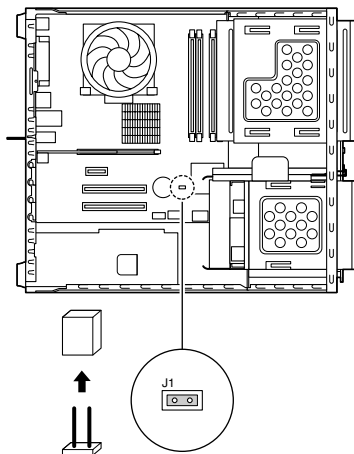
本機では、BIOSセットアップユーティリティを使用してスーパーバイザパスワードとユーザパスワードを設定できます。これらのパスワードを忘れてしまった場合、次の方法でパスワードを解除することができます。

✓チェック!

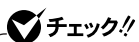
- 無断でパスワードが解除されることを防ぐために、筐体ロックに錠を取り付けることをおすすめします。
- ストラップスイッチでパスワードの解除をした場合、BIOSが工場出荷時の設定値に初期化されます。パスワード解除前の設定に戻したい場合は、設定内容をメモしておくなどして、パスワード解除後に再度設定をしてください。

1 「ルーフカバーの開け方」(p.110)の手順でルーフカバーを開ける

- 2** ピンセットなどを使ってストラップスイッチのジャンパを、次の図のように引き抜く
抜いたジャンパはなくさないように保管してください。



- 3** 「ルーフカバーの閉じ方」(p.113)の手順でルーフカバーを閉じる
4 電源を入れ、Windowsを起動させる



必ずルーフカバーを取り付けた後、電源を入れてください。

- 5** Windowsを終了させ、電源を切る
6 「ルーフカバーの開け方」(p.110)の手順でルーフカバーを開ける
7 手順2で引き抜いたジャンパをストラップスイッチのもとの場所に差し込む
8 「ルーフカバーの閉じ方」(p.113)の手順でルーフカバーを閉じる
以上でパスワード解除のストラップスイッチの設定は終了です。



お手入れについて

お手入れをはじめる前に

✓チェック!!

- ・シンナーやベンジンなど、揮発性の有機溶剤は使わないでください。これらの有機溶剤を含む化学ぞうきんも使わないでください。キーボードなどを傷め、故障の原因になります。
- ・水やぬるま湯は、絶対に本体やキーボードに直接かけないでください。故障の原因になります。

◎準備するもの

◆軽い汚れのとき

乾いたきれいな布

◆汚れがひどいとき

水かぬるま湯を含ませて、よくしぼった布

チェック!!

お手入れの前には、必ず本体や周辺機器の電源を切ってください。
使用していないときも、スリープ状態になっている場合があります。一度、
Windowsを起動してから、電源を切ってください。
電源コードはコンセントから抜いてください。電源を切らずにお手入れを
はじめると、感電することがあります。

◆ 本体、キーボード、マウス

やわらかい布でふいてください。

汚れがひどいときは、水かぬるま湯を布に含ませ、よくしぼってからふき取ってください。

◆ 液晶ディスプレイ

やわらかい素材の乾いた布でふいてください。化学ぞうきんやぬらした布は使わないでください。

ディスプレイの画面は傷などが付かないように軽くふいてください。

◆ 電源コード

電源コードのプラグを長期間コンセントに接続したままにすると、プラグにほこりがたまることがあります。

定期的にやわらかい布でふいて、清掃してください。

◆ 通風孔

通風孔のほこりなどを定期的に取り除いてください。

マウスのクリーニング

USBレーザーマウスなどの光センサー式USBマウスをお使いの場合、マウスの底面のセンサーにほこりなどが付着して、マウスの移動を正しく読み取ることができなくなる場合があります。

センサー周辺の汚れやほこりを軽くはらってください。

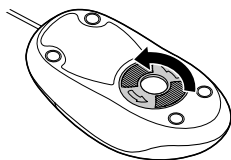
ボール式マウスをお使いの場合は、マウス内部のローラーやボールが汚れると、マウスポインタの動きが悪くなります。次の手順で定期的にクリーニングしてください。ローラーだけクリーニングするときは、手順4、5は省略してもかまいません。

✓チェック!!

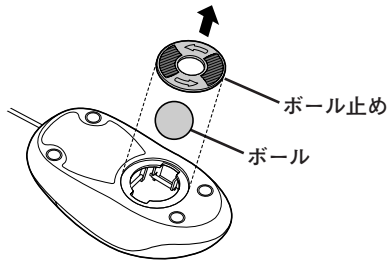
- ・ クリーニング中に、マウス内部にゴミが入らないように注意してください。
- ・ クリーニングの際にマウスから取り出した部品は、なくさないようにしてください。
- ・ 水やぬるま湯は、絶対にマウスに直接かけないでください。故障の原因になります。
- ・ シンナーやベンジンなどの有機溶剤は、使用しないでください。マウスの外装を傷めたり、故障の原因になったりします。
- ・ ローラーの汚れを取る場合には、絶対に金属ブラシやカッター、ヤスリなどのような硬いものは使用しないでください。ローラーに傷が付き、故障の原因になります。

1 本機の電源を切り、マウスを取り外す

2 マウスの裏側のボール止めを、矢印の方向に回転させる



3 ボール止めを取り外し、ボールを取り出す



4 ボールを水かぬるま湯で洗い、汚れを落とす

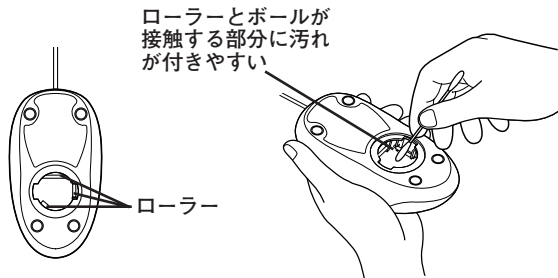
5 布で水分をふき取り、風通しの良いところで十分に乾燥させる

6 マウス内部のローラーの汚れを、水分を含ませた綿棒でこすり落とす

汚れが落ちないときは、やわらかい歯ブラシなどを使用して汚れを取ってください。

✓チェック!

歯ブラシには水やほみがき粉などを付けないでください。



7 ボールをマウスに戻す

8 ボール止めを取り付け、手順2と逆の方向に回して固定する



索引

索引

英数字

3モード対応フロッピーディスクドライバ	65
AC電源コネクタ	17, 22
BIOSセットアップユーティリティ	144
DEP機能	94
DeviceProtector.....	98
DMAチャンネル	168, 169
DMS-59コネクタ.....	21
DVD-ROMドライブ	18
DVD/CDドライブ	16, 18, 67
DVDスーパーマルチドライブ.....	18
DVI-Dコネクタ	17, 21, 57
ECOモード設定ツール	37
FeliCaポート	93
FlyFolder	96
【Fn】(エフエヌキー)	49
I/O制限.....	92
LANコネクタ	17, 20, 79
LANの設定	80
NASCA	97
Nキーロールオーバー.....	42
PC-VP-WS15	93
PCIスロット.....	17, 21, 22, 131
PCI Express x1スロット	17, 21, 140

PCI Express x16スロット	17, 21, 134
PS/2 キーボードコネクタ.....	17, 19
PS/2 マウスコネクタ.....	17, 19
USBコネクタ	16, 17, 18, 86

ア行

アナログRGBコネクタ ...	17, 19, 57
暗号化ファイルシステム	95
ウイルス	94
お手入れ	172
音量の調節	74

カ行

解像度	53
キーボード	42
強化USBコネクタ	43
休止状態	31
休止状態からの復帰	32
筐体ロック	17, 21, 93
ケーブルストッパ	17, 20, 116
誤挿入防止機構	123

サ行

サウンド機能	74
指紋認証機能	93
ジャンパ	171
周辺機器	101, 107

省電力機能	25
シリアルコネクタ	17, 19
スーパーバイザパスワード	90, 156
スクロールホイール	50
スタビライザ	16, 19, 111, 114
スライドストップ	17, 20
スリープ状態	23, 29
スリープ状態からの復帰	30
セキュリティ機能	89, 90
セキュリティチップ機能	95, 162
増設RAMボード	119
増設したメモリの確認	125

タ行

タイマ	36
通信速度ランプ	79
通風孔	17, 19
ディスプレイ	52
デバイスドライバ	103
デバイスマネージャ	7
電源	23
電源スイッチ	16, 18
電源ランプ	16, 18
盗難防止	93

ナ行

ネットワーク通信/接続ランプ	79
ネットワークブート機能	85, 99

ハ行

ハードディスク	62
ハードディスクアクセスランプ	16, 18
ハードディスクパスワード	91, 160
ハイパワーデバイス	44
パスワードの解除	170
バックアップ	63
パラレルコネクタ	17, 20
非常時ディスク取り出し穴	68, 73
表示色	53
フォーマット	65
プラグ&プレイ	103
フロッピーディスクドライブ	16, 18, 64
ヘッドフォン/ライン共用出力端子	17, 19, 74

マ行

マイク端子	17, 19
マウス	50
マネジメント機能	99
ミニジャック	19
メモリ	119
メモリスロット	120

ヤ行

ユーザー アカウント制御	7
--------------	---

ユーザパスワード	90, 156
ユニバーサル管理アドレス	79

ラ行

ライトプロテクト	66
ライン入力端子	17, 19
リソースの競合	103
リフレッシュレート	52
リモートパワーオン機能	36, 82, 99
ルーフカバー	110
ローパワーデバイス	44

ワ行

割り込みレベル	168
---------------	-----



活用ガイド

ハードウェア編

PC98-**NX** シリーズ

Mate

Mate J

タイプMA

初版 2009年11月
NEC

853-810602-366-A