

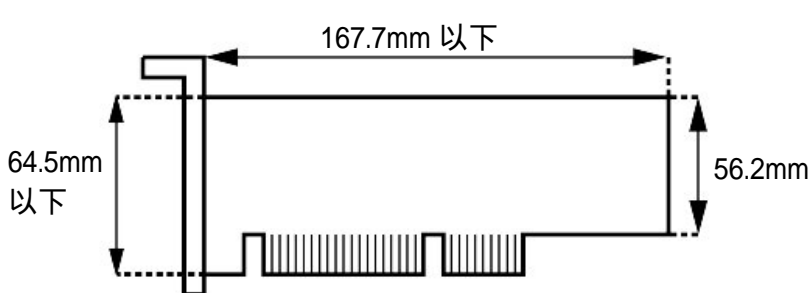
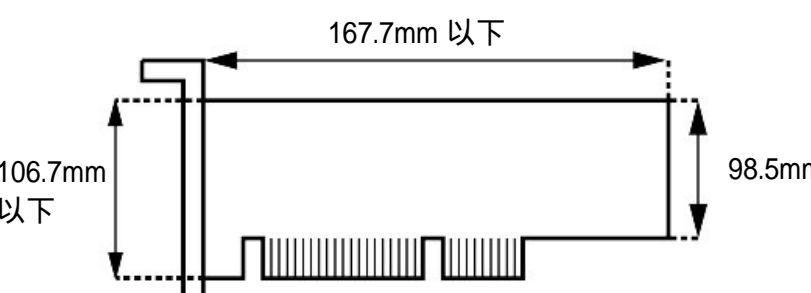
## 「活用ガイド」正誤表

このたびは、弊社のパーソナルコンピュータをお買い求めいただき、まことにありがとうございます。本機をご使用の際には、添付のマニュアルとあわせて必ず本紙をご覧ください。

### 「活用ガイド」読み替え(タイプ MB、タイプ MA、タイプ ML)

添付のマニュアル『活用ガイド』の下記項目をご覧になる際には、以下のように読み替えてご覧ください。

- ・「周辺機器の利用」 - 「タイプ MB」 - 「PCI スロット」 - 「取り付け前の確認」
- ・「周辺機器の利用」 - 「タイプ MA」 - 「PCI スロット」 - 「取り付け前の確認」
- ・「周辺機器の利用」 - 「タイプ ML」 - 「PCI スロット」 - 「取り付け前の確認」

区分	読み替え内容
変更	<p><b>(正)読み替え</b></p>  <p>搭載可能な PCI ボードサイズは、ハーフサイズ(Low Profile)64.5(W)mm × 167.7(D)mm 以内となります。</p> <p><b>(誤)マニュアルでの記載</b></p>  <p>搭載可能な PCI ボードサイズは、ハーフサイズ 106.7(W)mm × 167.7(D)mm 以内となります。</p>

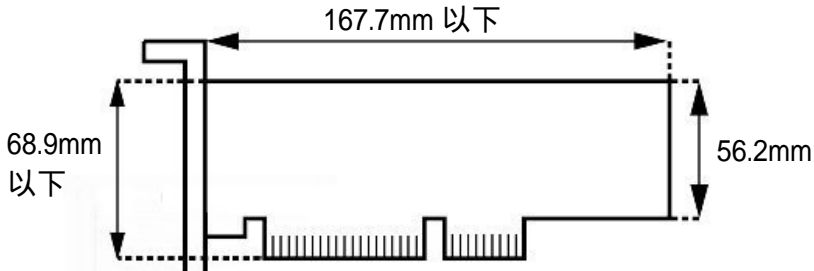
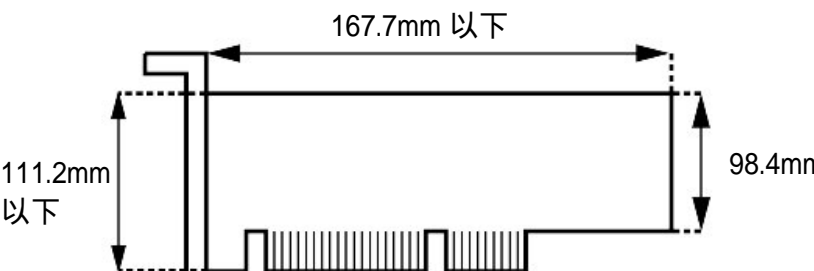
<裏面もご覧ください>

853-810924-501-A



\*810924501A\*

- ・「周辺機器の利用」 - 「タイプ MB」 - 「PCI Express x1 スロット」 - 「取り付け前の確認」
- ・「周辺機器の利用」 - 「タイプ MA」 - 「PCI Express x1 スロット」 - 「取り付け前の確認」
- ・「周辺機器の利用」 - 「タイプ ML」 - 「PCI Express x1 スロット」 - 「取り付け前の確認」

区分	読み替え内容
変更	<p><b>(正)読み替え</b></p>  <p>搭載可能な PCI Express x1 ボードサイズは、ハーフサイズ (Low Profile) 68.9(W)mm × 167.7(D)mm 以内となります。</p> <p><b>(誤)マニュアルでの記載</b></p>  <p>搭載可能な PCI Express x1 ボードサイズは、ハーフサイズ 111.2(W)mm × 167.7(D)mm 以内となります。</p>