

はじめにお読みください

お買い上げいただき、まことにありがとうございます。

本マニュアルは、Windowsの基本的な操作がひと通りでき、アプリケーションなどのヘルプを使って操作方法を理解、解決できることを前提に本機固有の情報を中心に記載されています。

なお本マニュアルに記載のイラストはモデルにより多少異なります。

操作の流れ



1	型番を控える.....	3
	本製品の型番を控えます。	
2	添付品の確認.....	4
	不足しているものや、破損しているものがないかを最初に確認します。	
3	添付品の接続.....	6
	使い始めるのに必要な機器を接続します。接続する前には、必ず添付の『安全にお使いいただくために』をお読みください。	
4	Windowsのセットアップ.....	23
	初めて電源を入れるときには、Windowsをセットアップします。	
5	マニュアルの紹介.....	31
	添付されているマニュアルの使い方について説明しています。	
6	お客様登録.....	32
	お客様の登録をします。	
7	付録.....	33

本マニュアルの表記について

本マニュアルでは、特にことわりのない場合、次のように表記します。

◆ 本マニュアルで使用しているOSの正式名称

本文中の表記	正式名称
Windows 8	Windows® 8 Pro 64ビット
Windows 7	次のいずれかを指します。 <ul style="list-style-type: none">• Windows® 7 Professional 64ビット with Service Pack 1 (SP1) (Windows® 8 Proダウングレード)• Windows® 7 Professional 32ビット with Service Pack 1 (SP1) (Windows® 8 Proダウングレード)• Windows® 7 Professional 32ビット with Service Pack 1 (SP1)

1

型番を控える

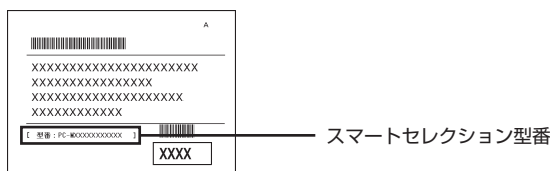
型番を控える

梱包箱のステッカーに記載されているスマートセレクション型番、またはフリーセレクション型番（フレーム型番とコンフィグオプション型番）を控えてください。型番は添付品の確認や、再セットアップをするときに必要になりますので、必ず控えておくようにしてください。

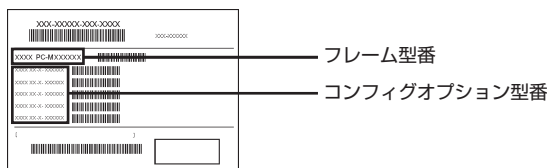
型番を控えておかないと、梱包箱をなくした場合に再セットアップに必要な情報が手元に残りません。

型番を控える

● スマートセレクション型番の場合



● フリーセレクション型番の場合



「1 型番を控える」は以上です。
次の「2 添付品の確認」へ進んでください。

2

添付品の確認

添付品を確認する

梱包箱を開いたら、まず添付品が揃っているかどうか、このチェックリストを見ながら確認してください。万一、添付品が足りない場合や破損していた場合は、すぐにご購入元にご連絡ください。

梱包箱には、このチェックリストに記載されていない注意書きの紙などが入っている場合がありますので、本機をご使用いただく前に必ずご一読ください。
また、紛失しないよう、保管には十分気を付けてください。

1. 箱の中身を確認する

● 添付品

- 保証書(梱包箱に貼り付けられています)
- 安全にお使いいただくために
- ソフトウェアのご使用条件(お客様へのお願い)
(箱の中身を確認後必ずお読みください)
- ソフトウェア使用条件適用一覧/添付ソフトウェアサポート窓口一覧
(箱の中身を確認後必ずお読みください)
- マイクロソフト ソフトウェアライセンス条項^{※1}
- 再セットアップ用ディスク1 (Windows 8 Pro 64ビット) ^{※1}
- 本体
- キーボード マウス

タイプME、タイプMB、タイプML

- サービスコンセント付き電源コード

タイプMG(液晶一体型)

- 電源コード
- スタビライザ(2個)

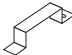


タイプME

タイプMB、タイプML



タイプME、タイプMB、タイプML

- ケーブルストッパ 
- ネジ(1個)

※1: Windows[®] 7 Professional 64ビット with Service Pack 1 (SP1) (Windows[®] 8 Pro ダウングレード) モデル、Windows[®] 7 Professional 32ビット with Service Pack 1 (SP1) (Windows[®] 8 Proダウングレード) モデルに添付

● 選択した構成オプションの添付品

構成オプション	添付品
標準添付品セット	<input type="checkbox"/> はじめにお読みください(本マニュアルです) <input type="checkbox"/> 再セットアップガイド <input type="checkbox"/> 保証規定&修理に関するご案内 <input type="checkbox"/> アプリケーションディスク※1
GeForce® GT 630	<input type="checkbox"/> デジタルケーブル
DVDスーパーマルチドライブ	<input type="checkbox"/> Corel WinDVD / Roxio Creator LJB ディスク
DVD-ROMドライブ	<input type="checkbox"/> Corel WinDVD ディスク
アプリケーション	選択したアプリケーションのパッケージが添付されています。 <input type="checkbox"/> Microsoft® Office Professional 2010 <input type="checkbox"/> Microsoft® Office Home and Business 2010 <input type="checkbox"/> Microsoft® Office Personal 2010 添付品は、アプリケーションに添付のマニュアルをご覧ください。
再セットアップ用媒体	選択した再セットアップ用ディスクが添付されています。 <input type="checkbox"/> 再セットアップ用ディスク1 (Windows 8 Pro 64ビット) <input type="checkbox"/> 再セットアップ用ディスク1 (Windows 7 Professional 64ビット) <input type="checkbox"/> 再セットアップ用ディスク1 (Windows 7 Professional 32ビット)
SecureRedirector	<input type="checkbox"/> SecureRedirector ディスク <input type="checkbox"/> SecureRedirectorモデルをお使いの方へ
サービス&サポート	<input type="checkbox"/> 標準保証拡張G5、引取標準保証拡張G5、 または動産総合保険付標準保証拡張G5

※1: ご購入いただいたOSのアプリケーションが添付されています。

Windows® 7 Professional 64ビット with Service Pack 1 (SP1) (Windows® 8 Pro ダウングレード) モデル、Windows® 7 Professional 32ビット with Service Pack 1 (SP1) (Windows® 8 Pro ダウングレード) モデルの場合は、Windows 8 Pro 64ビット用のアプリケーションディスクも添付されています。

2. ディスプレイがセットになったモデルの場合、ディスプレイの添付品は、ディスプレイの箱の中にあるマニュアルで確認する

3. 本体にある型番、製造番号と保証書の型番、製造番号が一致していることを確認する

万一違っているときは、すぐにご購入元にご連絡ください。また保証書は大切に保管しておいてください。

なお、フリーセクション型番の場合は、フレーム型番のみが表示されています。

保証期間中に万一故障した場合は、保証書の記載内容に基づいて修理いたします。保証期間後の修理については、ご購入元、または当社指定のサービス窓口にご相談ください。修理によって機能が維持できる場合は、お客様のご要望により有償修理いたします。

「2」添付品の確認」は以上です。

次の「3」添付品の接続」へ進んでください。

3 添付品の接続

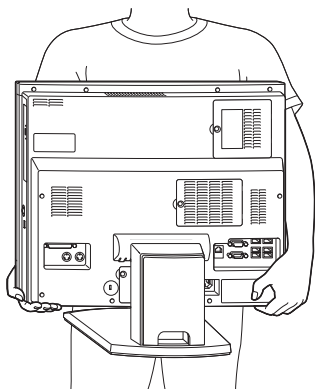
添付品の接続について、「設置場所を決める」、「接続するときの注意」と読み進めた後、次のお使いの機種のパージをご覧ください。

- タイプME..... p.7
- タイプMB、タイプML..... p.14
- タイプMG (液晶一体型)..... p.20

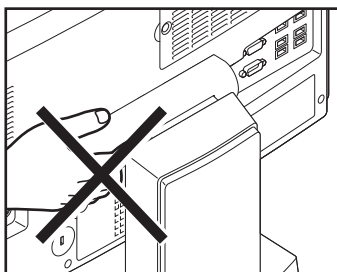
■ 設置場所を決める

設置場所については、添付の『安全にお使いいただくために』の「本体使用上の警告・注意」をご覧ください。適した場所に設置してください。

タイプMG (液晶一体型)の場合、本体を設置したり、移動させる際は、次の図のように両手で持ち運んでください。



本体とスタンドの間の段差に手を添えないでください。指などはさみ、けがの恐れがありますので、ご注意ください。



接続するときの注意

- 本体、ケーブルのコネクタの端子に触れない
故障の原因になります。
- Windowsのセットアップ、ファイアウォールの設定を終了させてから、LANケーブルを接続する
本機を安全にネットワークへ接続させるためです。

タイプME

1. スタビライザの取り付け

本機には、本体を縦置きで使用する場合に安定して設置するためのスタビライザが添付されています。梱包箱から出したままの状態では、スタビライザは本体に取り付けられていません。縦置きで使用する場合は、転倒防止のため、必ず**A**または**B**のいずれかの方法でスタビライザを取り付けて設置してください。

また、本体を横置きで使用することもできます。この場合、スタビライザをセットする必要はありません。

横置きで使用する場合は、p.9「2. キーボード、マウスを接続する」へ進んでください。

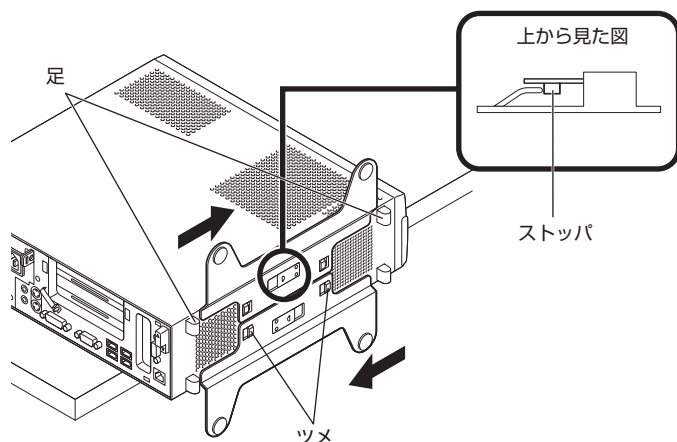
A スタビライザを2つ取り付ける場合

A-1 机の端などに本体を横置きにし、本体を安定させる

机やテーブルなどを傷付けたりしないように、厚手の紙や布などを敷いておくことをおすすめします。

A-2 スタビライザを本体のツメに合わせ、スタビライザを矢印方向にストッパがロックされるまでスライドさせる

スタビライザを本体に取り付けるときは、指をけがしないよう注意してください。

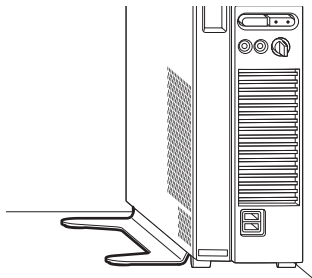


B スタビライザを1つ取り付ける場合

次のように、本体正面の右側を壁などに付けて縦置きで使用する場合は、スタビライザを本体正面の左側に1つ取り付けることで設置することができます。

本体正面の左側に通風孔があるため、壁などでふさがないように設置してください。

p.7「A スタビライザを2つ取り付ける場合」と同じ方法で、本体正面の左側に1つ取り付ける





1つのスタビライザのみをセットする場合は、転倒防止のため、必ず反対側の側面を壁などに付けて使用してください。

2. キーボード、マウスを接続する

お使いのキーボードにより、**A**または**B**のいずれかの方法で接続してください。

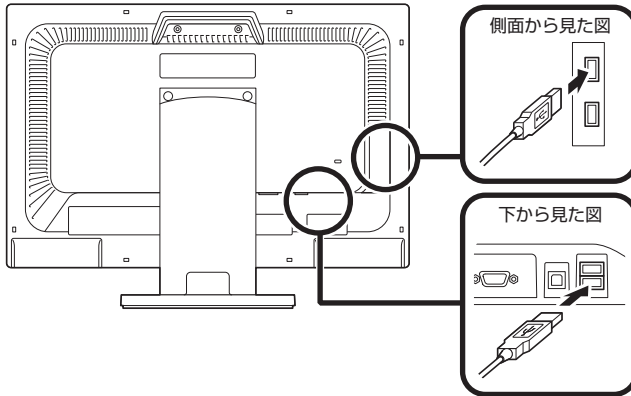
※ 本体背面に接続する場合、ケーブルストッパを利用すると、キーボードの盗難やケーブルの抜け防止に役立ちます。ケーブルストッパの使い方は、『活用ガイド』の「本機の機能」-「タイプME」-「セキュリティ機能」-「ケーブルストッパ」をご覧ください。

A USB 109キーボードを接続する場合

A-1 キーボードとマウスを液晶ディスプレイ、または本体のUSBコネクタ( または )に接続する

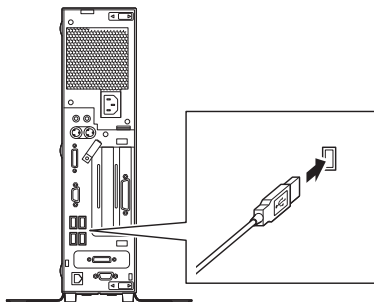
■ 液晶ディスプレイに接続する場合

ここでは液晶ディスプレイ (LCD-EA221WMe-C) がセットになった場合を例に説明します。液晶ディスプレイの側面、または背面にあるUSBコネクタを使用してください。

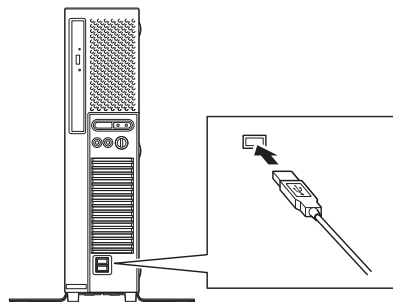


■ 本体に接続する場合

背面

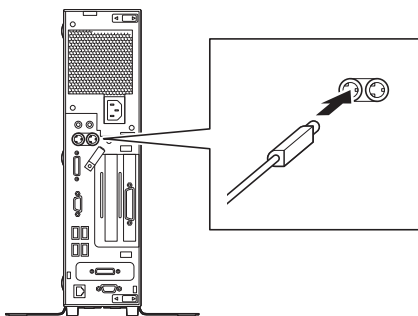



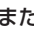
正面



B PS/2テンキー付き小型キーボード、またはPS/2 109キーボードを接続する場合

B-1 キーボードのコネクタ(紫)を本体の()のコネクタ(紫)に接続する



B-2 マウスを本体のUSBコネクタ( または )に接続する

詳しくは、p.9「**A** USB 109 キーボードを接続する場合」をご覧ください。

3. ディスプレイを接続する

ディスプレイは、本体とセットになったモデルと別売のモデルがあり、接続方法が異なる場合があります。ディスプレイに添付のマニュアルをご覧ください。

お使いのディスプレイにより、**A** (デジタル接続) または **B** (アナログ接続) のいずれか1つの方法で接続してください。

デュアルディスプレイ機能を使用する場合は、Windowsのセットアップ後に『活用ガイド』の「本機の機能」-「タイプME」-「ディスプレイ」-「ディスプレイを接続する」をご覧ください。

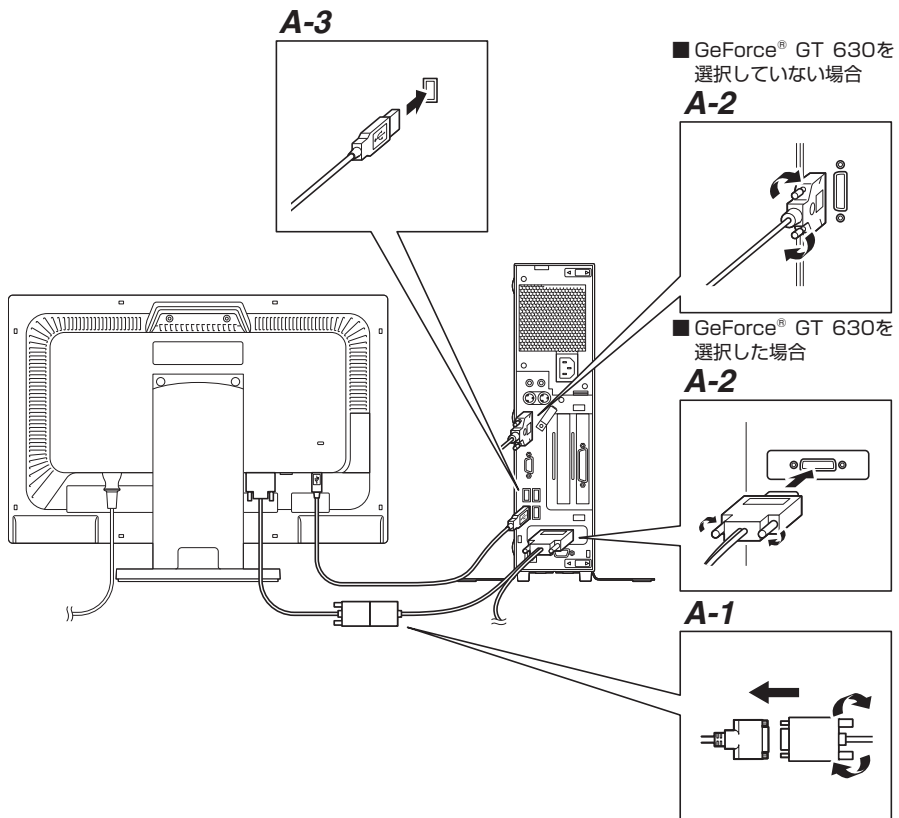
A デジタル液晶ディスプレイを接続する場合

GeForce® GT 630を選択した場合、本体背面のDVI-Dコネクタは利用できません。

ここでは、液晶ディスプレイ (LCD-EA221WMe-C) がセットになった場合を例に説明します。

GeForce® GT 630を選択した場合は、**A-1** ~ **A-3** の順番に接続してください。

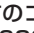
GeForce® GT 630を選択していない場合、**A-2**、**A-3** の順番に接続してください。




A-1 液晶ディスプレイの背面につながっているDVIケーブルのコネクタを添付されているデジタルケーブルのコネクタにしっかりネジ止めて接続する

デジタルケーブルにある2つのコネクタの1側から使用してください。



A-2 ■ GeForce® GT 630を選択した場合

デジタルケーブルのもう一方のコネクタのアイコン () とコネクタの形状を確認し、本体のGeForce® GT 630のコネクタにしっかりネジ止めて接続する

■ GeForce® GT 630を選択していない場合

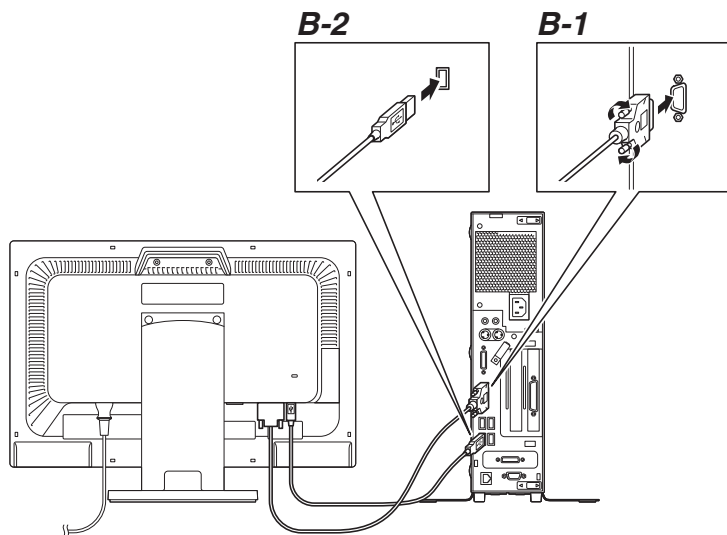
液晶ディスプレイの背面につながっているDVIケーブルのコネクタのアイコン () とコネクタの形状を確認し、本体のDVIコネクタにしっかりネジ止めて接続する


A-3 本体と液晶ディスプレイをUSBケーブル(液晶ディスプレイに付属)で接続する

液晶ディスプレイのUSBケーブルは、本体背面のUSBコネクタ ( または ) に接続することをおすすめします。



B アナログ液晶ディスプレイを接続する場合

ここでは、液晶ディスプレイ(LCD-EA221WMe-C)がセットになった場合を例に説明します。



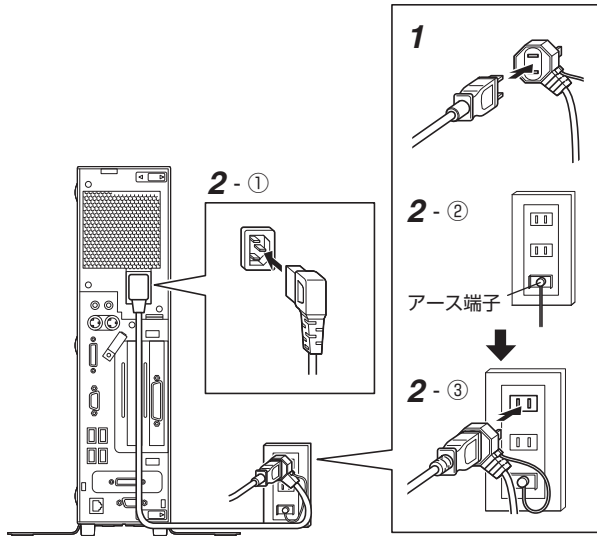
B-1 液晶ディスプレイの背面につながっているアナログRGBケーブルのコネクタのアイコン () とコネクタの形状を確認し、本体のアナログRGBコネクタにしっかりネジ止めて接続する

B-2 本体と液晶ディスプレイをUSBケーブル(液晶ディスプレイに付属)で接続する

液晶ディスプレイのUSBケーブルは、本体背面のUSBコネクタ ( または ) に接続することをおすすめします。

4. アース線、電源コードを接続する

次のイラストのようにアース線、電源コードを接続してください。



- 1 ディスプレイの電源コードのプラグをサービスコンセント付き電源コードに差し込む**
ディスプレイによって接続方法が異なる場合があります。ディスプレイに添付のマニュアルをご覧ください、接続してください。
- 2 本体の電源コードを接続する**
 - ① サービスコンセント付き電源コードを本体に接続する
 - ② アース線をACコンセントのアース端子に接続する

アース端子部分にはキャップが付いています。接続するときに取り外してください。

- ③ サービスコンセント付き電源コードのもう一方のプラグをACコンセントに差し込む

- ・ 一度電源が入り、数秒で電源が切れる場合がありますが、故障ではありません。
- ・ 電源コードを外す際、アース線を接続している場合は、必ずプラグを外してからアース線を外してください。

「**③** 添付品の接続」は以上です。
p.23「**④** Windowsのセットアップ」へ進んでください。

タイプMB、タイプML

1. スタビライザの取り付け

本機には、本体を縦置きで使用する場合に安定して設置するためのスタビライザが添付されています。梱包箱から出したままの状態では、スタビライザは本体に取り付けられていません。縦置きで使用する場合は、転倒防止のため、必ず**A**または**B**のいずれかの方法でスタビライザを取り付けて設置してください。

また、本体を横置きで使用することもできます。この場合、スタビライザをセットする必要はありません。

横置きで使用する場合は、p.15「2. キーボード、マウスを接続する」へ進んでください。

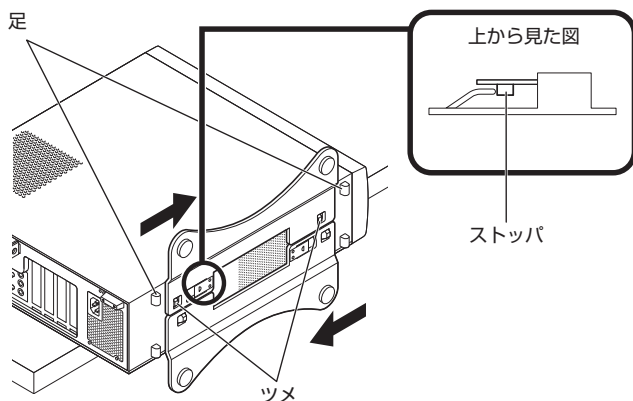
A スタビライザを2つ取り付ける場合

A-1 机の端などに本体を横置きにし、本体を安定させる

机やテーブルなどを傷付けたりしないように、厚手の紙や布などを敷いておくことをおすすめします。

A-2 スタビライザを本体のツメに合わせ、スタビライザを矢印方向にストップがロックされるまでスライドさせる

スタビライザを本体に取り付けるときは、指をけがしないよう注意してください。

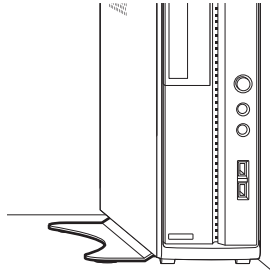


B スタビライザを1つ取り付ける場合

次のように、本体正面の右側を壁などに付けて縦置きで使用する場合は、スタビライザを本体正面の左側に1つ取り付けることで設置することができます。

本体正面の左側に通風孔があるため、壁などでふさがないように設置してください。

p.14「**A** スタビライザを2つ取り付ける場合」と同じ方法で、本体正面の左側に1つ取り付ける



1つのスタビライザのみをセットする場合は、転倒防止のため、必ず反対側の側面を壁などに付けて使用してください。

2. キーボード、マウスを接続する

お使いのキーボードにより、**A** または **B** のいずれかの方法で接続してください。

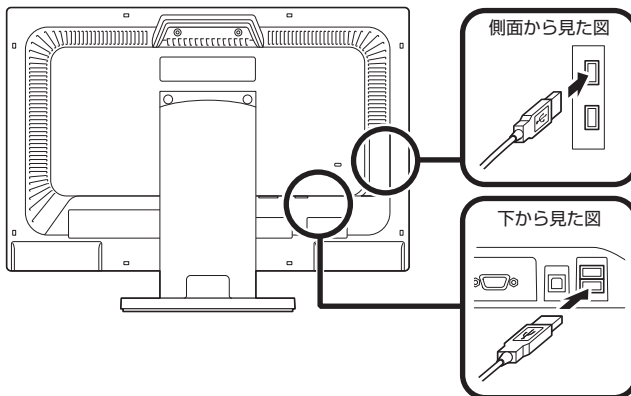
※ 本体背面に接続する場合、ケーブルストッパを利用すると、キーボードの盗難やケーブルの抜け防止に役立ちます。ケーブルストッパの使い方は、『活用ガイド』の「本機の機能」- お使いの機種 - 「セキュリティ機能」- 「ケーブルストッパ」をご覧ください。

A USB 109キーボードを接続する場合

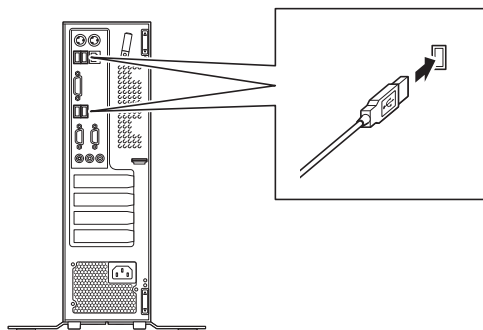
A-1 キーボードとマウスを液晶ディスプレイ、または本体のUSBコネクタ (SS⇄ または ⇄) に接続する

■ 液晶ディスプレイに接続する場合

ここでは液晶ディスプレイ (LCD-EA221WMe-C) がセットになった場合を例に説明します。液晶ディスプレイの側面、または背面にあるUSBコネクタを使用してください。

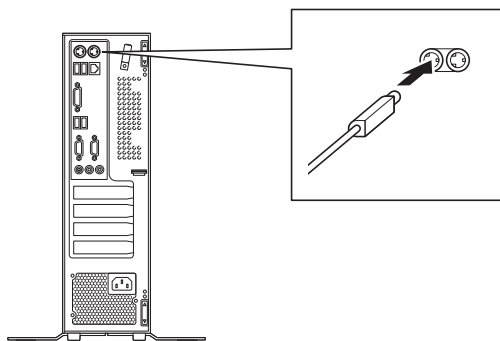


■ 本体に接続する場合



B PS/2テンキー付き小型キーボード、またはPS/2 109キーボードを接続する場合

B-1 キーボードのコネクタ(紫)を本体の(🖱️)のコネクタ(紫)に接続する



B-2 マウスを本体のUSBコネクタ(🖱️ または 🖱️)に接続する

詳しくは、p.15「**A** USB 109 キーボードを接続する場合」をご覧ください。

3. ディスプレイを接続する

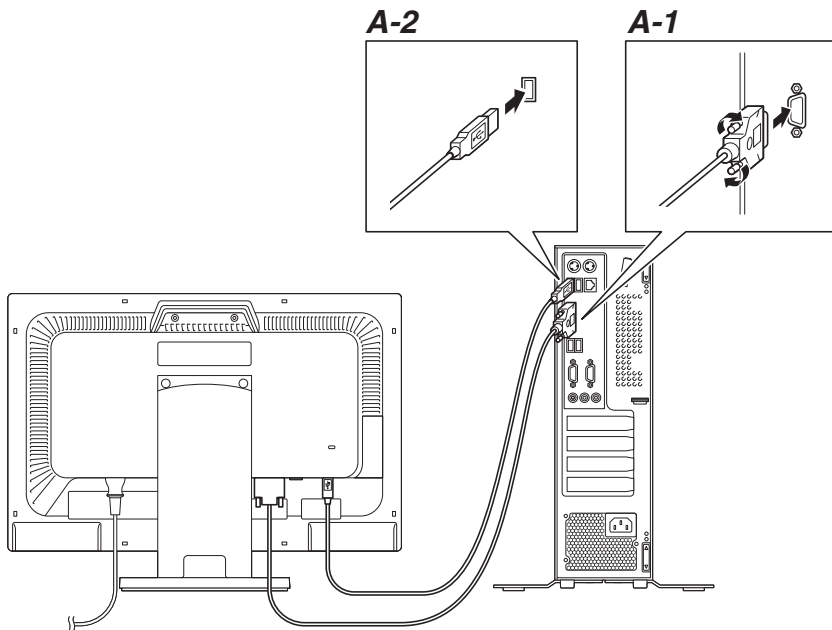
ディスプレイは、本体とセットになったモデルと別売のモデルがあり、接続方法が異なる場合があります。ディスプレイに添付のマニュアルをご覧ください。接続してください。

お使いのディスプレイにより、**A** (デジタル接続) または **B** (アナログ接続) のいずれか1つの方法で接続してください。



タイプMBでデュアルディスプレイ機能を使用する場合は、Windowsのセットアップ後に「活用ガイド」の「本機の機能」-「タイプMB」-「ディスプレイ」-「ディスプレイを接続する」をご覧ください。

A デジタル液晶ディスプレイを接続する場合

ここでは、液晶ディスプレイ (LCD-EA221WMe-C) がセットになった場合を例に説明します。

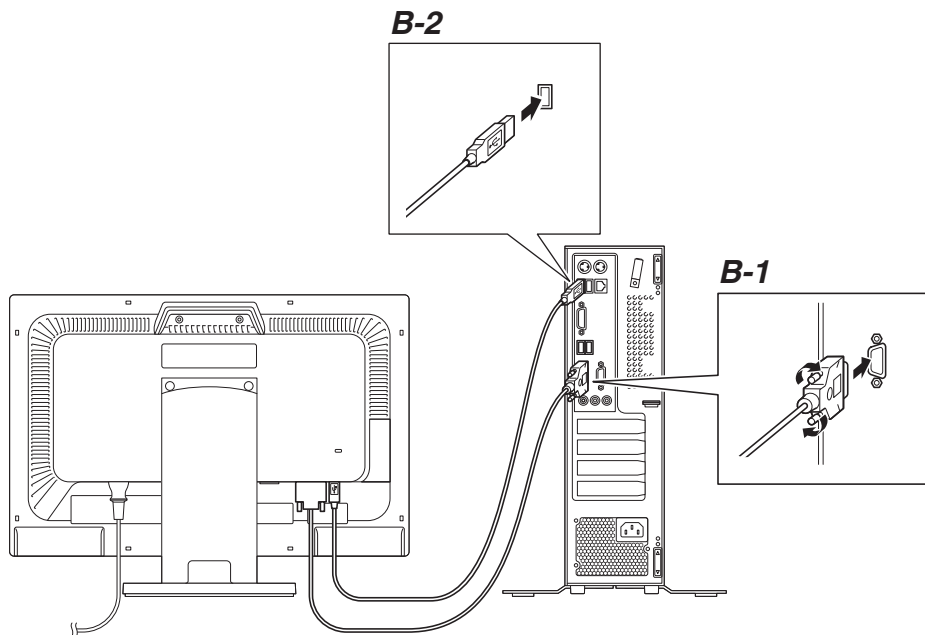



A-1 液晶ディスプレイの背面につながっているDVIケーブルのコネクタのアイコン () とコネクタの形状を確認し、本体のDVI-Dコネクタにしっかりネジ止めて接続する

A-2 本体と液晶ディスプレイをUSBケーブル (液晶ディスプレイに付属) で接続する
液晶ディスプレイのUSBケーブルは、本体背面のUSBコネクタ ( または ) に接続することをおすすめします。

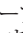
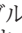
B アナログ液晶ディスプレイを接続する場合

ここでは、液晶ディスプレイ (LCD-EA221WMe-C) がセットになった場合を例に説明します。



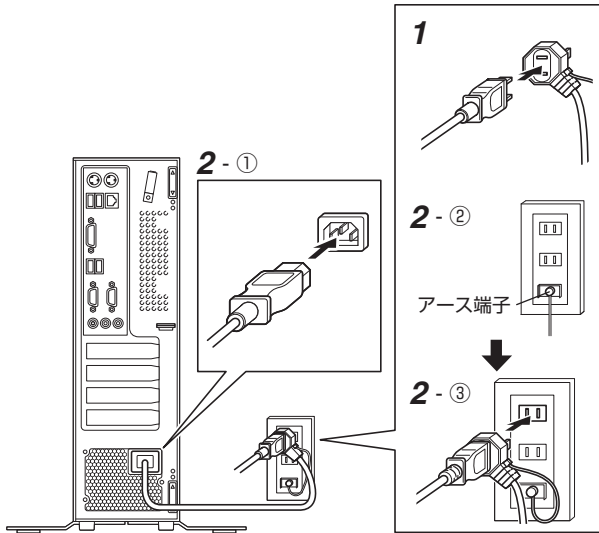
B-1 液晶ディスプレイの背面につながっているアナログRGBケーブルのコネクタのアイコン () とコネクタの形状を確認し、本体のアナログRGBコネクタにしっかりネジ止めて接続する

B-2 本体と液晶ディスプレイをUSBケーブル (液晶ディスプレイに付属) で接続する

液晶ディスプレイのUSBケーブルは、本体背面のUSBコネクタ ( または ) に接続することをおすすめします。

4. アース線、電源コードを接続する

次のイラストのようにアース線、電源コードを接続してください。



- 1 ディスプレイの電源コードのプラグをサービスコンセント付き電源コードに差し込む**
ディスプレイによって接続方法が異なる場合があります。ディスプレイに添付のマニュアルをご覧ください。接続してください。
- 2 本体の電源コードを接続する**
 - ① サービスコンセント付き電源コードを本体に接続する
 - ② アース線をACコンセントのアース端子に接続する

アース端子部分にはキャップが付いています。接続するときに取り外してください。

- ③ サービスコンセント付き電源コードのもう一方のプラグをACコンセントに差し込む

- ・ 一度電源が入り、数秒で電源が切れる場合がありますが、故障ではありません。
- ・ 電源コードを外す際、アース線を接続している場合は、必ずプラグを外してからアース線を外してください。

「**3** 添付品の接続」は以上です。
p.23「**4** Windowsのセットアップ」へ進んでください。

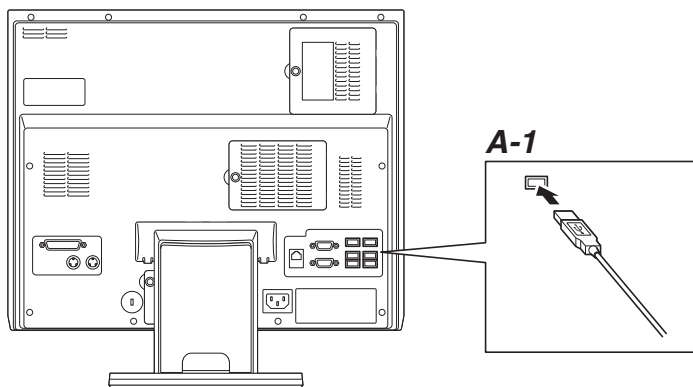
タイプMG (液晶一体型)

本体とスタンドの間の段差に手を添えないでください。指などをはさみ、けがの恐れがありますので、ご注意ください。

1. キーボード、マウスを接続する

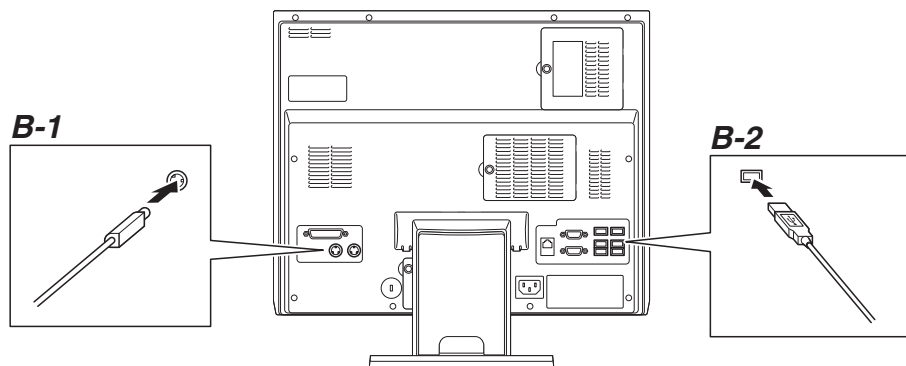
お使いのキーボードにより、**A** または **B** のいずれかの方法で接続してください。

A USB 109キーボードを接続する場合



A-1 キーボードとマウスを本体のUSBコネクタ (ss または) に接続する

B PS/2テンキー付き小型キーボード、またはPS/2 109キーボードを接続する場合



B-1 添付のキーボードのコネクタ(紫)を本体の()のアイコン(紫)に従って接続する

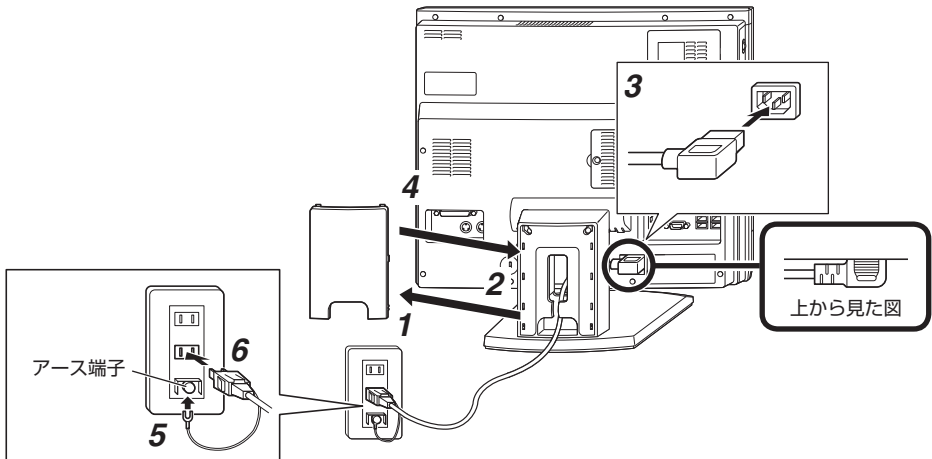
PS/2接続のキーボードを接続する際、過度の力がかかると本体が転倒するおそれがありますので、必ず本体上部を片方の手で支えながら接続してください。

B-2 マウスを本体のUSBコネクタ( または )に接続する

詳しくは、p.20「**A** USB 109 キーボードを接続する場合」をご覧ください。

2. アース線、電源コードを接続する

次のイラストのようにアース線、電源コードを接続してください。



- 1 スタンドの背面カバーを開ける
- 2 電源コードをスタンドの穴に通す
- 3 電源コードのコネクタの向きを合わせ、上から見た図の位置までしっかりと奥まで差し込む
- 4 スタンドの背面カバーを取り付ける
- 5 アース線をACコンセントのアース端子に接続する

アース端子部分にはキャップが付いています。接続するときに取り外してください。

- 6 電源コードのもう一方のプラグをACコンセントに差し込む

電源コードを外す際、アース線を接続している場合は、必ずプラグを外してからアース線を外してください。

- ☒☒ 電源コードの他にUSBケーブル、PS/2ケーブル、LANケーブルなどをスタンド内に収納すると、すっきりとした配線ができます。

ケーブルの太さや本数によっては、すべてのケーブルを収納できない場合があります。

「3 添付品の接続」は以上です。
次の「4 Windowsのセットアップ」へ進んでください。

4

Windowsのセットアップ

初めて本機の電源を入れるときは、Windowsのセットアップの作業が必要です。

Windowsのセットアップの途中では絶対に電源を切らないでください。作業の途中で電源スイッチを操作したり電源コードを引き抜いたりすると、故障の原因になります。障害が発生した場合や誤って電源スイッチを押してしまった場合は、p.28「セットアップ中にトラブルが発生した場合」をご覧ください。

セットアップをするときの注意

- マニュアルに記載されている手順通りに行う
Windowsをセットアップするときは、必ず本マニュアルに記載されている手順を守ってください。手順を省略したり、画面で指示された以外のキーを押したり、スイッチを操作すると、正しくセットアップできないことがあります。
- 周辺機器は接続しない
この作業が終わるまでは、「**[3]** 添付品の接続」で接続した機器以外の周辺機器（プリンタや増設メモリなど）の取り付けを絶対に行わないでください。これらの周辺機器を本機と一緒にご購入された場合は、先に「**[4]** Windowsのセットアップ」の作業を行った後、周辺機器に添付のマニュアルを読んで接続や取り付けを行ってください。
- LANケーブルは接続しない
本機を安全にネットワークへ接続させるため、Windowsのセットアップ、ファイアウォールの設定を終了させてから、LANケーブルを接続してください。
- 途中で電源を切らない
途中で画面が止まるように見えることがあっても、セットアッププログラムは動作していることがあります。慌てずに手順通り操作してください。
- セットアップ中は放置しない
Windowsのセットアップが終了し、いったん電源を切るまでセットアップ中にキー操作が必要な画面を含め、本機を長時間放置しないでください。

セットアップを始める前の準備

Windowsのセットアップ中に本機を使う人の名前（ユーザー名）、コンピューター名（PC名）を入力する必要があります。登録する名前を決めておいてください。

ユーザー名、コンピューター名（PC名）を登録する際、必ず半角英数字のみを使用してください（20文字以内）。

以下のような記号や特定の文字列をユーザー名、コンピューター名（PC名）に登録するとWindowsのセットアップが完了しない場合や、アプリケーションが正しく動作しない場合があります。

- 全角文字、半角カナ文字、環境依存文字、記号全般、スペース
- 特定の文字列

CON、PRN、AUX、CLOCK\$, NUL、COM1～COM9、LPT1～LPT9、NONE

電源を入れる

1 タイプME、タイプMB、タイプMLの場合、ディスプレイの電源を入れる

ディスプレイの電源スイッチの位置は、ディスプレイに添付のマニュアルをご覧ください。

2 本体の電源スイッチ (⏻) を押す

✓ チェック!!

- 液晶ディスプレイは、非常に高精度な技術で作られていますが、画面の一部にドット抜け※ (ごくわずかな黒い点や、常時点灯する赤、青、緑の点) が見えることがあります。また、見る角度によっては、色むらや明るさのむらが見えることがあります。これらは、液晶ディスプレイの特性によるものであり、故障ではありません。交換・返品はお受けいたしかねますので、あらかじめご了承ください。

※：一般社団法人 電子情報技術産業協会 (JEITA) のガイドラインに従い、ドット抜けの割合をWeb専用コンテンツの「仕様一覧」に記載しています。下記のURLよりお使いの機種種の「仕様一覧」をご覧ください。

<http://121ware.com/e-manual/m/nx/ac/201210/bios/v1/mst/index.html>

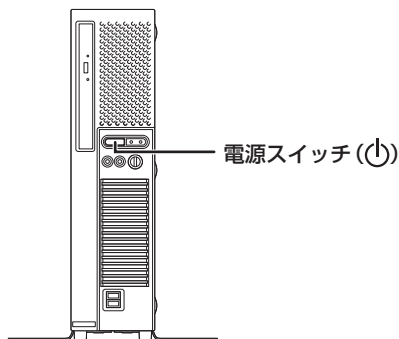
ガイドラインの詳細については、下記のURLよりご覧ください。

「パソコン用液晶ディスプレイのドット抜けに関する定量的表記ガイドライン」

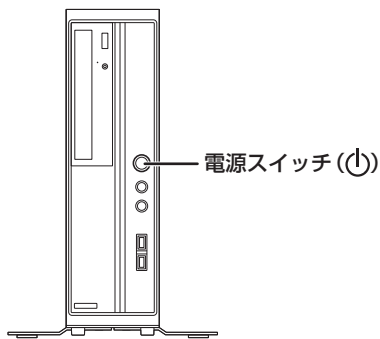
http://home.jeita.or.jp/page_file/20110511155520_QPHs9e7Z80.pdf

- タイプMEの場合、工場出荷時の状態では音量が最小になっていますので、音量調節つまみで音量を調整してください。

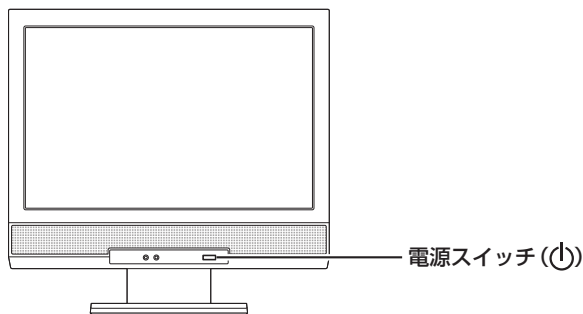
タイプME



タイプMB、タイプML



タイプMG (液晶一体型)



■ セットアップの作業手順

Windows 8

Windows 8のセットアップを開始します。

手順3、5 の設定内容についてはシステム管理者にお問い合わせください。

- 1 「ライセンス条項」が表示されたら、内容を確認する
- 2 内容を確認後、「Windowsを使うためのライセンス条項に同意します」をチェックし、「同意する」ボタンをクリック

同意しない場合セットアップは続行できません。

- 3 パーソナル設定を行う画面が表示されたら、任意の色を選択して「PC名」を入力し、「次へ」ボタンをクリック

PC名を入力しないと、次の操作に進むことはできません。

- 4 「設定」画面が表示されたら、簡単設定の内容を確認し、「簡単設定を使う」ボタンをクリック
- 5 ユーザー名とパスワードを入力する画面が表示されたら、ユーザー名とパスワードを入力し、「完了」ボタンをクリック

ユーザー名を入力しないと、完了することはできません。

途中で何度か画面が変わり、スタート画面が表示されるまでしばらくかかります。

■ サインインとシャットダウンについて

• サインイン

Windows 8へサインインするには、本体の電源を入れたあと、次のように操作します。

1 ロック画面をクリック



2 サインインの画面が表示されたら、パスワードを入力して【Enter】を押す

• シャットダウン

Windows 8の電源を切るには、次のように操作します。

1 マウスポインタを画面の右上の隅に合わせ、下に動かしてチャームバーを表示し、「設定」をクリック



2 「電源」をクリックし、「シャットダウン」をクリック

「セットアップの作業手順」は以上です。
p.29「セットアップ後の操作、設定」へ進んでください。

Windows 7

Windows 7のセットアップを開始します。

- ・ ユーザー名とコンピューター名を入力する画面が表示されるまで時間がかかります。しばらくお待ちください。
- ・ お使いのディスプレイによっては、セットアップ中に画面が一部黒く表示される箇所がありますが、動作上問題ありません。
- ・ 手順1、2、5の設定内容についてはシステム管理者にお問い合わせください。

1 ユーザー名とコンピューター名を入力する画面が表示されたら、ユーザー名、コンピューター名を入力し、「次へ」ボタンをクリック

ユーザー名とコンピューター名を入力しないと、次の操作に進むことはできません。

- 2 ユーザーアカウントのパスワードを設定する画面が表示されたら、パスワードを入力し、「次へ」ボタンをクリック
- 3 「ライセンス条項をお読みになってください」と表示されたら、内容を確認する
- 4 内容を確認後、「ライセンス条項に同意します」をチェックし、「次へ」ボタンをクリック

同意しない場合セットアップは続行できません。

- 5 「コンピューターの保護とWindowsの機能の向上が自動的に行われるように設定してください」と表示されたら、「推奨設定を使用します」、「重要な更新プログラムのみインストールします」、または「後で確認します」のいずれかを選択する
途中で何度か画面が変わり、デスクトップ画面が表示されるまでしばらくかかります。
- 6 「電源を切ってください」ダイアログボックスが表示されたら、「OK」ボタンをクリック
- 7 「スタート」ボタンをクリック
- 8 「シャットダウン」ボタンをクリック
電源が切れます。

Windowsセットアップ完了後、15分程アイドル状態が続いたときにWindows エクスプレィエンスインデックスの測定が実行されます。実行中は、電源プランが「高パフォーマンス」に変更され、その際にディスプレイの電源が切れる場合があります。

9 タイプME、タイプMB、タイプMLの場合、ディスプレイの電源を切る

「セットアップの作業手順」は以上です。
p.29「セットアップ後の操作、設定」へ進んでください。

■ セットアップ中にトラブルが発生した場合

電源スイッチを押しても電源が入らない

電源コードの接続が不完全であることが考えられるので、一度電源コードのプラグをACコンセントから抜き、本体と電源コードがしっかり接続されていることを確認してから、もう一度電源コードのプラグをACコンセントに差し込む

電源コードを接続し直しても電源が入らない場合は、本体の故障が考えられますので、ご購入元にご相談ください。

セットアップの途中で、誤って電源を切ってしまった

セットアップの途中で誤って電源を切ってしまうと、セットアップが正しく完了せず、Windowsのシステムファイルやレジストリが破損する可能性があります

再度電源を入れて、エラーメッセージ（「Windowsエラー回復処理」画面など）が表示されず、正常にセットアップが完了したように見えた場合でも、Windowsを再セットアップするか、ご購入元にご相談ください。

再セットアップについては、『再セットアップガイド』をご覧ください。

セットアップの途中でパソコンが反応しない、またはエラーメッセージが表示された

パソコンが反応しなかったり、エラーメッセージが表示された場合は、メッセージを書き留めた後、本機の電源スイッチを4秒以上押し、強制的に終了する

いったん電源を切った後で電源を入れ直す場合は、電源を切ってから5秒以上間隔をあけて電源を入れてください。また、電源コードを抜いたり、プレーカーなどが落ちて電源が切れた場合は、電源コードを抜いた状態で90秒以上間隔をあけてから、再度電源コードを接続し、電源を入れてください。その後、上記の「セットアップの途中で、誤って電源を切ってしまった」をご覧ください。

セットアップ中に誤って電源を切ってしまった、または強制終了した後の セットアップの動作が遅い(RAIDモデルの場合)

正常終了するまで待つ

タイプMEのRAIDモデルでは、セットアップ中に誤って電源を切ってしまった場合、または強制終了をした場合、次回セットアップ時にRAIDボリュームの「初期化」、あるいは「検証して修復」が行われる場合があります。そのため、セットアップの処理が通常の動作よりも遅くなりますが、これは、ハードディスクのデータを安全に保護する動作を行っているためです。

正常終了するまで電源を切らないでください。

■ セットアップ後の操作、設定

セットアップ後は必要に応じて、次の操作や設定を行います。

必要な操作、設定の後、p.31「**5** マニュアルの紹介」で該当するマニュアルをご覧になり、本機をご利用ください。

「再セットアップ用ディスク」の作成について (Windows 7)

ハードディスク(またはSSD)内に再セットアップ用データを格納しています。

ご購入いただいたモデルがDVDに書き込み可能な場合は、「再セットアップ用ディスク」を作成することができます。

ハードディスク(またはSSD)が故障した場合などに備え、「再セットアップ用ディスク」を作成しておくことをおすすめします。

「再セットアップ用ディスク」の作成機能については、出荷時の製品構成でのみサポートしており、アプリケーションのインストール、Service Packの変更、およびRoxio Creator LJBのアップデートをする前に行ってください。

「再セットアップ用ディスク」についての詳細は『再セットアップガイド』をご覧ください。

インテル® スマート・レスポンス・テクノロジーについて

タイプMEのインテル® スマート・レスポンス・テクノロジーモデルでは、ご使用前に設定が必要です。

ご使用になる前に、『活用ガイド』の「本機の機能」-「タイプME」-「ハードディスク」-「インテル® スマート・レスポンス・テクノロジーについて」をご覧ください。

Windowsのライセンス認証を行っていない場合 (Windows 8)

ご使用中に「Windows のライセンス認証」画面が表示された場合、インターネットまたは電話で、Windowsのライセンス認証を行ってください。

<インターネットで行う場合>

1 「PCの設定を開く」をクリック

インターネットに接続すると、自動でライセンス認証が行われます。

<電話で行う場合>

1 「PCの設定を開く」をクリック

2 「電話でのライセンス認証」をクリック

画面の指示に従って操作を行い、表示された電話番号に電話をすると、確認IDを入手できます。入手した確認IDでライセンス認証を行ってください。

Windows® Update、またはMicrosoft® Updateについて

Windows® Update、またはMicrosoft® Updateでは最新かつ重要な更新プログラムが提供されています。Windowsを最新の状態に保つために、Windows® Update、またはMicrosoft® Updateを定期的に実施してください。

本機には更新プログラムがインストールされており、更新プログラムをアンインストールすると、修正されていた問題が発生する可能性がありますのでアンインストールを行わないでください。

Service Packについて (Windows 7)

Windows 7のモデルには「Windows® 7 Service Pack 1 (SP1)」がインストールされています。「Windows® 7 Service Pack 1 (SP1)」をアンインストールすることはできません。

「システム修復ディスク」、「回復ドライブ」の作成について (Windows 8)

ファイルの破損などにより、Windowsが正常に起動しないときに備え、あらかじめ「システム修復ディスク」または「回復ドライブ」を作成することをおすすめします。「システム修復ディスク」または「回復ドライブ」の作成/使用方法は『再セットアップガイド』をご覧ください。

「システム修復ディスク」の作成について (Windows 7)

ファイルの破損などにより、セーフモードや前回正常起動時の構成を使用してもWindowsが正常に起動しないときに備え、あらかじめ「システム修復ディスク」を作成することをおすすめします。「システム修復ディスク」の作成/使用方法は、Windowsのヘルプをご覧ください。

複数のパーティションをご利用になる場合

工場出荷時において1台目の内蔵ハードディスク(またはSSD)でお客様が利用可能な領域はCドライブのみの1パーティション(ボリューム)です。Cドライブを分割して、複数のパーティションを利用することもできます。詳しくは、『活用ガイド』の「トラブル解決Q&A」-「ハードディスク」、または「SSD」をご覧ください。

「4 Windowsのセットアップ」は以上です。

5

マニュアルの紹介

本機に関連するマニュアルを紹介します。マニュアルは、本機に添付されているものと、Webサイトにアップロードされているものがあります。

マニュアル類を別途お求めの場合は『活用ガイド』の「トラブル解決Q&A」－「その他」をご覧ください。

添付マニュアルについて

※のついたマニュアルは、標準添付品セットを選択した場合に添付されています。

●『安全にお使いいただくために』

本機を安全にお使いいただくための情報を記載しています。使用する前に必ずお読みください。

●『はじめにお読みください』※

本マニュアルです。

●『再セットアップガイド』※

再セットアップ方法を記載しています。本機のシステムを再セットアップするときにお読みください。

・Windows® 8 Pro 64ビット用

<853-810602-428-A>

・Windows® 7 Professional 64ビット with Service Pack 1 (SP1)

(Windows® 8 Proダウングレード)、

またはWindows® 7 Professional 32ビット with Service Pack 1 (SP1)

(Windows® 8 Proダウングレード)用

<853-810602-429-A>

・Windows® 7 Professional 64ビット with Service Pack 1 (SP1)、

またはWindows® 7 Professional 32ビット with Service Pack 1 (SP1)用

<853-810602-421-A>

●ディスプレイのユーザズマニュアル

液晶ディスプレイがセットになったモデルの場合はディスプレイに添付されています。ディスプレイを利用するときに、必ずお読みください。

●アプリケーションのマニュアル

Office Professional 2010、Office Home & Business 2010、またはOffice Personal 2010を選択した場合、マニュアルが添付されています。アプリケーションを利用するときにお読みください。

●『保証規定&修理に関するご案内』※

パソコンに関する相談窓口、保証期間と保証規定の詳細内容およびQ&A、有償保守サービス、お客様登録方法、NECの「ビジネスPC」サイトについて知りたいときにお読みください。



添付マニュアルは、「NEC PC マニュアルセンター」(<http://pcm.nec-dp.co.jp>)で販売を行っています。

Webサイトにアップロードされているマニュアルについて

● 活用ガイド

本体の各部の名称と機能、内蔵機器の増設方法、システム設定（BIOS設定）について確認したいとき、アプリケーションのインストール/アンインストール、ハードディスク（またはSSD）のメンテナンスをするとき、他のOSをセットアップする（利用できるOSはモデルによって異なります）とき、またはトラブルが起きたときにお読みください。

『活用ガイド』をご覧いただくためには、インターネットへの接続が必要です。

『活用ガイド』のダウンロード

『活用ガイド』はWebサイトの「電子マニュアルビューア」からファイルをダウンロードしてご利用ください。

<http://121ware.com/e-manual/m/nx/index.htm>

- ☒☒
- ・ Internet Explorerで「電子マニュアルビューア」と検索しても上記サイトにアクセスできません。
 - ・ 「電子マニュアルビューア」には、Windowsヘルプ形式とPDF形式の2種類の『活用ガイド』をご用意しています。
 - ・ Windowsが起動しなくなったなどのトラブルが発生した場合は、『活用ガイド』をご覧になれません。必要に応じて「トラブル解決Q&A」を印刷しておくとう便利です。
 - ・ インターネットに接続できない環境でお使いの場合は、ご購入元にご連絡ください。
 - ・ 添付マニュアルも、「電子マニュアルビューア」でご覧いただけます。
最新のマニュアルが掲載されている場合があるので、ご確認のうえご覧ください。

「5 マニュアルの紹介」は以上です。

6 お客様登録

お客様登録はインターネットへの接続が必要です。

本製品のお客様登録はWindows® Internet Explorer® 10、またはWindows® Internet Explorer® 9の「お気に入り」メニューにある「NEC ビジネスPC（お客様登録）」からインターネットによる登録を行ってください（登録料、会費は無料です）。

- ☒☒ Mate Jをお使いの場合は、デスクトップにある「NEC ビジネスPC（お客様登録）」からでも、登録することができます。

「6 お客様登録」は以上です。

7 付録

仕様一覧

仕様についての詳細は、下記のURLよりお使いの機種種の「仕様一覧」をご覧ください。
<http://121ware.com/e-manual/m/nx/ac/201210/bios/v1/mst/index.html>

タイプME

型名	MK34H/E-F MJ34H/E-F	MK34M/E-F MJ34M/E-F	MK32M/E-F MJ32M/E-F	MK34L/E-F MJ34L/E-F	MK33L/E-F MJ33L/E-F	
CPU	インテル® Core™ i7-3770 プロセッサ* ⁹ * ¹⁰	インテル® Core™ i5-3570 プロセッサ* ⁹	インテル® Core™ i5-3470 プロセッサ* ⁹	インテル® Core™ i3-3240 プロセッサ* ⁹ * ¹⁰	インテル® Core™ i3-3220 プロセッサ* ⁹ * ¹⁰	
最大メモリ(メインメモリ)	16GB [DIMMスロット×2] * ²⁸					
電源	AC100V±10%、50/60Hz (入力波形は正弦波のみをサポート)					
消費電力 (最大構成時* ²²)	Windows 8 Pro 64ビット	最大約190W	最大約184W	最大約181W	最大約175W	最大約172W
	Windows 7 Professional 64ビット	最大約190W	最大約184W	最大約181W	最大約175W	最大約172W
	Windows 7 Professional 32ビット	最大約180W	最大約174W	最大約171W	最大約165W	最大約162W
外形寸法(本体)* ¹⁶	88(W)×327(D)×345(H)mm(スタビライザ含まず)、 218(W)×327(D)×345(H)mm(スタビライザ含む)					
質量(本体)* ¹⁵	約7.3kg					

注釈については、次のページをご覧ください。

タイプMB

型名	MK34H/B-F MJ34H/B-F	MK32M/B-F MJ32M/B-F	MK33L/B-F MJ33L/B-F	MK29R/B-F MJ29R/B-F	MK26E/B-F MJ26E/B-F	
CPU	インテル® Core™ i7-3770 プロセッサ* ⁹ * ¹⁰	インテル® Core™ i5-3470 プロセッサ* ⁹	インテル® Core™ i3-3220 プロセッサ* ⁹ * ¹⁰	インテル® Pentium® プロセッサ G645* ⁹	インテル® Celeron® プロセッサ G550* ⁹	
最大メモリ(メインメモリ)	16GB [DIMMスロット×4] * ²⁸					
電源	AC100V±10%、50/60Hz (入力波形は正弦波のみをサポート)					
消費電力 (最大構成時* ²²)	Windows 8 Pro 64ビット	最大約179W	最大約156W	最大約142W	最大約146W	最大約143W
	Windows 7 Professional 64ビット	最大約179W	最大約156W	最大約142W	最大約146W	最大約143W
	Windows 7 Professional 32ビット	最大約164W	最大約149W	最大約135W	最大約142W	最大約140W
外形寸法(本体)* ¹⁶	98(W)×385(D)×343(H)mm(スタビライザ含まず)、 220(W)×385(D)×343(H)mm(スタビライザ含む)					
質量(本体)* ¹⁵	約8.2kg					

注釈については、次のページをご覧ください。

タイプML

型名		MK29M/L-F MJ29M/L-F	MK33L/L-F MJ33L/L-F	MK19E/L-F MJ19E/L-F
CPU		インテル® Core™ i5-3470S プロセッサ*8	インテル® Core™ i3-3220 プロセッサ*9*10	インテル® Celeron® プロセッサ G465*9*10
最大メモリ(メインメモリ)		8GB [DIMMスロット×4] *28		
電源		AC100V±10%、50/60Hz (入力波形は正弦波のみをサポート)		
消費電力 (最大構成時*22)	Windows 8 Pro 64ビット	最大約165W	最大約150W	最大約134W
	Windows 7 Professional 64ビット	最大約165W	最大約150W	最大約135W
	Windows 7 Professional 32ビット	最大約158W	最大約143W	最大約133W
外形寸法(本体)*16		98(W)×385(D)×343(H)mm(スタビライザ含まず)、 220(W)×385(D)×343(H)mm(スタビライザ含む)		
質量(本体)*15		約8.4kg		

注釈については、以下をご覧ください。

タイプMG(液晶一体型)

型名		MK26M/GF-F MJ26M/GF-F	MK25T/GF-F MJ25T/GF-F	MK19E/GF-F MJ19E/GF-F
CPU		インテル® Core™ i5-3320M プロセッサ*9*10	インテル® Core™ i5-3210M プロセッサ*9*10	インテル® Celeron® プロセッサ B840*9
最大メモリ(メインメモリ)		16GB [SO-DIMMスロット×2] *28		
電源		AC100V±10%、50/60Hz(入力波形は正弦波のみをサポート)		
消費電力 (最大構成時*22)	Windows 8 Pro 64ビット	最大約105W	最大約95W	最大約97W
	Windows 7 Professional 64ビット	最大約105W	最大約95W	最大約97W
	Windows 7 Professional 32ビット	最大約97W	最大約90W	最大約91W
外形寸法(本体)*16		463(W)×217(D)×434(H)mm		
質量(本体)*15		約11.3kg		

注釈については、以下をご覧ください。

注釈

- * 8 : 拡張版 Intel SpeedStep® テクノロジーを搭載しています。
- * 10 : ハイパー・スレディング・テクノロジーに対応します。
- * 15 : メモリ2GB、HDD 500GB、DVDスーパーマルチドライブ、タイプMEではPCI Expressグラフィックアクセラレータなし、バッテリーなし、タイプME、タイプMBではパラレルポートなしの構成での質量です(キーボード、マウスの質量は含みません)。タイプMEでバッテリー搭載時は+約730gとなります。
- * 16 : 縦置き時の足以外の突起物は含みません。
- * 22 : 最大構成時の値は、セレクションメニューで選択可能な最大構成(タイプMG以外ではディスプレイを除く)に加え、拡張ポートおよび拡張スロットをすべて占有した状態で算出した値です。
- * 28 : 32ビット版のWindows 7では、メモリ4GB以上搭載時でもすべての領域を使用することはできません。OSが使用可能な領域は約3GBとなります。なお、装置構成によってご利用可能なメモリ容量は異なります。

「付録」は以上です。

ご注意

- (1) 本マニュアルの内容の一部または全部を無断転載することは禁じられています。
- (2) 本マニュアルの内容に関しては将来予告なしに変更することがあります。
- (3) 本マニュアルの内容については万全を期して作成いたしました。万が一不審な点や誤り、記載もれなどお気づきのことがありましたら、ご購入元、または121コンタクトセンターへご連絡ください。落丁、乱丁本はお取り替えいたします。
- (4) 当社では、本製品の運用を理由とする損失、逸失利益等の請求につきましては、(3)項にかかわらずいかなる責任も負いかねますので、あらかじめご了承ください。
- (5) 本製品は、医療機器、原子力設備や機器、航空宇宙機器、輸送設備や機器など、人命に関わる設備や機器、および高度な信頼性を必要とする設備や機器などへの組み込みや制御等の使用は意図されておりません。これら設備や機器、制御システムなどに本製品を使用され、人身事故、財産損害などが生じても、当社はいかなる責任も負いかねます。
- (6) 海外NECでは、本製品の保守・修理対応をしておりませんので、ご承知ください。
- (7) 本製品の内蔵ハードディスク(またはSSD)にインストールされているOSおよび本製品に添付のDVD-ROM、CD-ROMは、本製品のみでご使用ください。
- (8) ソフトウェアの全部または一部を著作権者の許可なく複製したり、複製物を頒布したりすると、著作権の侵害となります。
- (9) ハードウェアの保守情報をセーブしています。
- (10) 本マニュアルに記載されている内容は、製作時点のものであります。お問い合わせ先の窓口、住所、電話番号、ホームページの内容やアドレスなどが変更されている場合があります。あらかじめご了承ください。

Microsoft、Windows、Aero、Excel、Outlook、PowerPoint、OneNote、Internet Explorer、Windows Media、Windows LiveおよびWindowsのロゴは、米国 Microsoft Corporationの米国およびその他の国における登録商標または商標です。

Windowsの正式名称は、Microsoft Windows Operating Systemです。

インテル、Intel、Celeron、Intel SpeedStep、インテル CoreおよびPentiumはアメリカ合衆国およびその他の国におけるインテルコーポレーションまたはその子会社の商標または登録商標です。

Corel、WinDVDはCorel Corporationおよびその関連会社の商標または登録商標です。

©2012 Corel Corporation. All Rights Reserved.

PS/2は、IBM社が所有している商標です。

NVIDIA、GeForceは、NVIDIA Corporationの商標または登録商標です。

SecureRedirectorはNECパーソナルコンピュータ株式会社の登録商標です。

その他、本マニュアルに記載されている会社名、商品名は各社の商標、または登録商標です。

はじめにお読みください

タイプME

タイプMB タイプML

タイプMG (液晶一体型)

(Windows® 8 Pro 64ビットモデル)

(Windows® 7 Professional 64ビット with Service Pack 1 (SP1) (Windows® 8 Proダウングレードモデル)

(Windows® 7 Professional 32ビット with Service Pack 1 (SP1) (Windows® 8 Proダウングレードモデル)

(Windows® 7 Professional 32ビット with Service Pack 1 (SP1) モデル)

初版 2012年10月

©NEC Personal Computers, Ltd. 2012

NECパーソナルコンピュータ株式会社の許可なく複製・改変などを行うことはできません。

853-810602-426-A.

Printed in Japan

本マニュアルは再生紙を使用しています。



* 8 1 0 6 0 2 4 2 6 A *