

# 活用ガイド

Windows 8.1 Pro Update 64ビット

|  |  |
|--|--|
| ■ <b>はじめに</b> ..... 5  | ■ <b>トラブル解決Q&amp;A</b> ..... 236           |
| 本マニュアルの表記や、商標などの情報を記載しています。<br><b>最初にご覧ください。</b>             | 本機をお使いになっているときのトラブル事例や解決法について記載しています。      |
| ■ <b>本機の機能</b> ..... 23                                      | ■ <b>仕様一覧（タイプ別仕様詳細）</b> ..... 364          |
| 本機の各部の名称やインターフェイスについて記載しています。                                | Webにて、仕様の詳細情報を公開しています（インターネットへの接続環境が必要です）。 |
| ■ <b>システム設定</b> ..... 155                                    |  |
| 本機のBIOSセットアップユーティリティの使い方、設定項目一覧などを記載しています。                   |  |
| ■ <b>便利な機能とアプリケーション</b> ..... 183                            |  |
| 本機にインストール、また添付されているアプリケーションの概要やインストール、アンインストール方法について記載しています。 |  |

|                                   |    |                                       |     |
|-----------------------------------|----|---------------------------------------|-----|
| <b>はじめに</b> .....                 | 5  | <b>光学ドライブ</b> .....                   | 75  |
| はじめに.....                         | 6  | 使用上の注意.....                           | 76  |
| 本マニュアルの表記について.....                | 7  | 各部の名称と役割.....                         | 77  |
| 「ユーザー アカウント制御」について.....           | 9  | 使用できるディスク.....                        | 78  |
| 基本操作.....                         | 10 | 読み込みと再生.....                          | 79  |
| サポート技術情報について.....                 | 12 | 書き込みとフォーマット.....                      | 81  |
| ご注意.....                          | 13 | 非常時のディスクの取り出し方.....                   | 82  |
| <b>Windows 8.1の画面操作について</b> ..... | 15 | <b>サウンド機能</b> .....                   | 83  |
| チャーム (チャーム バー).....               | 16 | 音量の調節.....                            | 84  |
| アプリ バー、ナビゲーション バー.....            | 18 | マイクの設定.....                           | 86  |
| 画面やアプリを切り替える.....                 | 19 | ヘッドフォン・ライン出力 (音声出力) 端子使用<br>時の注意..... | 87  |
| 2つのアプリを並べて表示する.....               | 21 | <b>LAN機能</b> .....                    | 88  |
| アプリを終了する.....                     | 22 | 本機を安全にネットワークに接続するために.....             | 89  |
| <b>本機の機能</b> .....                | 23 | 使用上の注意.....                           | 91  |
| <b>各部の名称</b> .....                | 24 | LANへの接続.....                          | 92  |
| 各部の名称と説明.....                     | 25 | LAN機能の設定.....                         | 94  |
| 表示ランプ.....                        | 30 | リモートパワーオン (WoL (Wake on LAN)) 機能      | 96  |
| <b>電源</b> .....                   | 31 | ネットワークブート機能 (PXE機能).....              | 100 |
| 電源の入れ方と切り方.....                   | 32 | <b>USBコネクタ</b> .....                  | 102 |
| 電源の状態.....                        | 34 | 使用上の注意.....                           | 103 |
| スリープ状態／休止状態使用上の注意.....            | 35 | USB機器の取り付け／取り外し.....                  | 105 |
| スリープ状態.....                       | 37 | <b>本体カバー類の開閉</b> .....                | 106 |
| 休止状態.....                         | 39 | サイドカバーの開け方.....                       | 107 |
| 電源の設定.....                        | 40 | サイドカバーの閉じ方.....                       | 109 |
| 電源の自動操作.....                      | 43 | ドライブ・ベイの開け方.....                      | 111 |
| <b>省電力機能</b> .....                | 44 | ドライブ・ベイの閉じ方.....                      | 113 |
| 省電力機能について.....                    | 45 | <b>メモリ</b> .....                      | 115 |
| ECOモード機能.....                     | 46 | 取り付け前の確認.....                         | 116 |
| Intel SpeedStep® テクノロジー.....      | 50 | メモリの取り付け／取り外し.....                    | 118 |
| <b>キーボード</b> .....                | 51 | メモリ変更時の確認.....                        | 123 |
| 添付されるキーボードの種類.....                | 52 | <b>PCI Express x16ボード</b> .....       | 124 |
| 使用上の注意.....                       | 53 | 取り付け前の確認.....                         | 125 |
| キーの名称.....                        | 54 | PCI Express x16ボードの取り付け.....          | 126 |
| キーの使い方.....                       | 57 | PCI Express x16ボードの取り外し.....          | 128 |
| キーボードの設定.....                     | 58 | <b>PCI Express x1ボード</b> .....        | 130 |
| <b>マウス</b> .....                  | 59 | 取り付け前の確認.....                         | 131 |
| マウスについて.....                      | 60 | PCI Express x1ボードの取り付け.....           | 132 |
| 水平スクロール機能の設定を切り替える.....           | 62 | PCI Express x1ボードの取り外し.....           | 134 |
| <b>ディスプレイ</b> .....               | 63 | <b>セキュリティ機能</b> .....                 | 135 |
| 使用上の注意.....                       | 64 | セキュリティ機能について.....                     | 136 |
| 画面表示の調整.....                      | 65 | アドミニストレータパスワード／パワーオン<br>パスワード.....    | 137 |
| 表示できる解像度と表示色.....                 | 66 | I/O制限.....                            | 138 |
| ディスプレイを接続する.....                  | 70 | 筐体ロック.....                            | 139 |
| ディスプレイの省電力機能.....                 | 72 | ケーブルストoppa.....                       | 140 |
| <b>ハードディスク</b> .....              | 73 |                                       |     |
| 使用上の注意.....                       | 74 |                                       |     |

|   |            |  |     |
|---|------------|--|-----|
| DEP (Data Execution Prevention) 機能. . . . .     | 142        | ネットワークブートができない. . . . .                                | 246 |
| 暗号化ファイルシステム (EFS) . . . . .                     | 143        | キーボードエラーが表示される. . . . .                                | 247 |
| ウイルス検出・駆除. . . . .                              | 144        | 画面に何も表示されず、ピーピーという断続音が<br>する. . . . .                  | 248 |
| NASCA. . . . .                                  | 145        | 電源が切れない. . . . .                                       | 249 |
| DeviceLock Lite. . . . .                        | 146        | 自動的にスリープ状態にならない. . . . .                               | 251 |
| <b>マネジメント機能. . . . .</b>                        | <b>147</b> | スリープ状態または休止状態から復帰しようと<br>したらWindowsのサインイン画面が表示された. . . | 252 |
| マネジメント機能について. . . . .                           | 148        | スリープ状態にできない. . . . .                                   | 253 |
| リモートパワーオン (WoL (Wake on LAN)) 機能                | 149        | スリープ状態から復帰できない、復帰に失敗した                                 | 254 |
| ネットワークブート機能 (PXE機能) . . . . .                   | 153        | 休止状態にできない. . . . .                                     | 255 |
| <b>システム設定. . . . .</b>                          | <b>155</b> | チャーム バーの「電源」から休止状態にできない                                | 256 |
| <b>BIOSセットアップユーティリティについて. . . . .</b>           | <b>156</b> | 休止状態から復帰できない、復帰に失敗した. . .                              | 257 |
| BIOSセットアップユーティリティの起動. . . . .                   | 157        | Windowsの電源設定ができない. . . . .                             | 258 |
| BIOSセットアップユーティリティの基本操作. . .                     | 158        | 本機を一定時間放置すると、スリープ状態になっ<br>てしまう. . . . .                | 259 |
| BIOSセットアップユーティリティの終了. . . . .                   | 159        | キーボードやマウスでスリープ状態から復帰する<br>／しないを設定したい. . . . .          | 260 |
| 工場出荷時の設定値に戻す. . . . .                           | 160        | <b>マウス. . . . .</b>                                    | 261 |
| <b>設定項目一覧. . . . .</b>                          | <b>162</b> | はじめに確認してください. . . . .                                  | 262 |
| 「Main」メニュー. . . . .                             | 163        | マウスを動かしても、何も反応しない. . . . .                             | 263 |
| 「Devices」メニュー. . . . .                          | 165        | マウスの動きが悪い. . . . .                                     | 264 |
| 「Advanced」メニュー. . . . .                         | 169        | <b>表示. . . . .</b>                                     | 265 |
| 「Power」メニュー. . . . .                            | 170        | はじめに確認してください. . . . .                                  | 266 |
| 「Security」メニュー. . . . .                         | 171        | 電源を入れてしばらくすると、画面が真っ暗にな<br>る. . . . .                   | 267 |
| 「Startup」メニュー. . . . .                          | 176        | 表示できるはずの高解像度を選択できない. . . .                             | 268 |
| 「Exit」メニュー. . . . .                             | 180        | ディスプレイに何も表示されない. . . . .                               | 269 |
| ストラップスイッチの設定. . . . .                           | 181        | 再生中の動画がとぎれる、なめらかに再生されな<br>い. . . . .                   | 271 |
| <b>便利な機能とアプリケーション. . . . .</b>                  | <b>183</b> | 動画の再生中に画面が消えてしまう. . . . .                              | 272 |
| アプリケーションの種類と機能. . . . .                         | 184        | CyberLink PowerDVDでDVDが再生できない. . .                     | 273 |
| アプリケーションのインストール/アンインストールに<br>ついて. . . . .       | 186        | CyberLink PowerDVDでディスクが<br>認識されない. . . . .            | 274 |
| Office Personal 2013. . . . .                   | 188        | 画面の表示位置やサイズがおかしい. . . . .                              | 275 |
| Office Home and Business 2013. . . . .          | 193        | 画面が流れるように表示される. . . . .                                | 276 |
| Office Personal Premium. . . . .                | 198        | 解像度変更後、画面の縦横比や表示がおかしい. .                               | 277 |
| Office Home & Business Premium. . . . .         | 203        | デスクトップ上のアイコンの名前が隠れてしまう                                 | 278 |
| DeviceLock Lite. . . . .                        | 208        | <b>文字入力. . . . .</b>                                   | 279 |
| Adobe Reader. . . . .                           | 210        | はじめに確認してください. . . . .                                  | 280 |
| ECOモード設定ツール. . . . .                            | 213        | キーボードのキーを押しても、何も反応しない. .                               | 281 |
| オンスクリーン表示の設定. . . . .                           | 214        | 記号などで入力できない文字がある. . . . .                              | 282 |
| Roxio Creator LJB. . . . .                      | 216        | 別売のキーボードを接続したが、キーを押しても<br>反応しない。使えないキーがある. . . . .     | 283 |
| CyberLink PowerDVD. . . . .                     | 220        | <b>ファイル保存. . . . .</b>                                 | 284 |
| マカフィー リブセーフ. . . . .                            | 224        | はじめに確認してください. . . . .                                  | 285 |
| WinZip. . . . .                                 | 230        | ハードディスクに保存できない. . . . .                                | 286 |
| OneNote. . . . .                                | 234        | DVD、CDにデータを書き込めない(保存できない)                              | 287 |
| <b>トラブル解決Q&amp;A. . . . .</b>                   | <b>236</b> | <b>LAN機能. . . . .</b>                                  | 288 |
| <b>電源. . . . .</b>                              | <b>237</b> | はじめに確認してください. . . . .                                  | 289 |
| はじめに確認してください. . . . .                           | 238        | ネットワークに接続できない. . . . .                                 | 290 |
| 電源が入らない. . . . .                                | 239        |  |     |
| ディスプレイに何も表示されない. . . . .                        | 240        |  |     |
| Windowsが起動しない. . . . .                          | 242        |  |     |
| 「自動修復」画面が表示された. . . . .                         | 243        |  |     |
| 「パスワードが正しくありません。入力し直して<br>ください。」と表示された. . . . . | 244        |  |     |
| パスワードを忘れてしまった. . . . .                          | 245        |  |     |

|   |     |   |     |
|---|-----|---|-----|
| ドライブやフォルダが共有できない. . . . .                     | 291 | 音楽CDの再生中に音飛びする. . . . .   | 331 |
| ネットワークブートができない. . . . .                       | 294 | 音楽CDが再生されない. . . . .  | 332 |
| 動作が不安定になった. . . . .                           | 295 | <b>周辺機器. . . . .</b>  | 333 |
| <b>サウンド. . . . .</b>                          | 296 | はじめに確認してください. . . . .   | 334 |
| はじめに確認してください. . . . .                         | 297 | 別売の周辺機器を取り付けたが動作しない、周辺機器を取り付けたら本機が起動しなくなった、他の機能が使えなくなった. . . . .  | 335 |
| 音楽CDの再生音を調節したい. . . . .                       | 298 | 周辺機器のドライバをインストールできない、ドライバを更新できない. . . . .                         | 339 |
| 音楽CDが再生されない. . . . .                          | 299 | 拡張ボードを取り付けたが動作しない. . . . .  | 340 |
| 音楽CDの再生中に音飛びする. . . . .                       | 300 | <b>アプリケーション. . . . .</b>  | 341 |
| <b>印刷. . . . .</b>                            | 301 | はじめに確認してください. . . . .   | 342 |
| はじめに確認してください. . . . .                         | 302 | 表示されなくなった、動作が遅い、動かなくなる<br>ことがある. . . . .                          | 343 |
| プリンタから印刷が正しくできない. . . . .                     | 303 | CyberLink PowerDVDでDVDが再生できない. . . . .                            | 345 |
| PDF形式のマニュアルがうまく印刷できない. . . . .                | 304 | CyberLink PowerDVDでディスクが<br>認識されない. . . . .                       | 346 |
| <b>ハードディスク. . . . .</b>                       | 305 | アプリケーションをインストールできない. . . . .                                      | 347 |
| ハードディスクの動作速度が遅い. . . . .                      | 306 | アプリケーションを強制的に終了させたい. . . . .                                      | 348 |
| ハードディスクに障害が起きた. . . . .                       | 307 | アプリケーションが本機で使用できるか知りたい  | 349 |
| ハードディスクに保存できない. . . . .                       | 308 | 使用しているWindowsへの対応が明記されてい<br>ないWindows用アプリケーションを使用したい              | 350 |
| ハードディスクから異常な音がする. . . . .                     | 309 | Internet Explorerや関連製品に関するサポート技<br>術情報について知りたい. . . . .           | 351 |
| ハードディスクの空き領域が足りない. . . . .                    | 310 | Internet Explorerが起動しない. . . . .                                  | 352 |
| 領域作成できる容量が、カタログなどに記載され<br>ている値より少ない. . . . .  | 311 | <b>再セットアップ. . . . .</b>   | 353 |
| 複数のパーティションを利用したい. . . . .                     | 312 | 「再セットアップをすることはできません。」と表<br>示される. . . . .                          | 354 |
| ハードディスクをメンテナンスする方法を知りた<br>い. . . . .          | 314 | 回復ドライブ (USBメモリー) からパソコンの<br>初期化実行中に初回セットアップ画面が表示されない<br>. . . . . | 355 |
| <b>光学ドライブ. . . . .</b>                        | 315 | <b>その他. . . . .</b>   | 356 |
| はじめに確認してください. . . . .                         | 316 | 日付や時刻が正しく表示されない. . . . .  | 357 |
| 「コンピューター」に光学ドライブが表示されない                       | 317 | クリップなどの異物が本体内部に入ってしまった  | 358 |
| 光学ドライブのディスクトレイを出し入れできな<br>い. . . . .          | 318 | 本機が動かなくなった (フリーズした) . . . . .                                     | 359 |
| DVD、CDをセットしても自動再生しない. . . . .                 | 319 | マニュアルをなくしてしまった. . . . .   | 360 |
| DVD、CDからデータを読み出せない. . . . .                   | 320 | 本機を海外で使いたい. . . . .   | 361 |
| DVD、CDの読み取りエラーメッセージが表示され<br>た. . . . .        | 321 | キーボードに飲み物をこぼしてしまった. . . . .                                       | 362 |
| DVD、CDにデータを書き込めない (保存できない)                    | 322 | テレビやラジオに雑音が入る. . . . .  | 363 |
| DVD、CDへの書き込み中にエラーになった. . . . .                | 323 | <b>仕様一覧 (タイプ別仕様詳細) . . . . .</b>                                  | 364 |
| Roxio Creator LJBでデータディスクを作成できな<br>い. . . . . | 324 | 仕様一覧 (タイプ別仕様詳細) . . . . .   | 365 |
| ドライブ文字がおかしい. . . . .                          | 325 |   |     |
| 光学ドライブから異常な音がする. . . . .                      | 326 |   |     |
| 添付されていたDVD、CDが使えなくなった、壊れ<br>た. . . . .        | 328 |   |     |
| CyberLink PowerDVDでDVDが再生できない. . . . .        | 329 |   |     |
| CyberLink PowerDVDでディスクが<br>認識されない. . . . .   | 330 |   |     |

# はじめに

---

[010000-18]

|                             |    |
|-----------------------------|----|
| ▶ はじめに.....                 | 6  |
| ▶ 本マニュアルの表記について.....        | 7  |
| ▶ 「ユーザー アカウント制御」について.....   | 9  |
| ▶ 基本操作.....                 | 10 |
| ▶ サポート技術情報について.....         | 12 |
| ▶ ご注意.....                  | 13 |
| ▶ Windows 8.1の画面操作について..... | 15 |

# はじめに

---

[010001-00]

本マニュアルには、本機の機能についての説明、添付またはインストールされているアプリケーションの情報、トラブル発生時などの対応方法を記載したQ&A、サポートに関する情報など、本機を利用する上での情報が記載されています。

本マニュアルは、Windowsの基本的な操作がひと通りでき、アプリケーションなどのヘルプを使って操作方法を理解、解決できることを前提に本機固有の情報を中心に記載されています。

もし、あなたがコンピュータに初めて触れるのであれば、上記の基本事項を関連説明書などでひと通り経験してから、本マニュアルをご利用になることをおすすめします。

本機の仕様、アプリケーションについては、お客様が選択できるようになっているため、各モデルの仕様にあわせてお読みください。

仕様についての詳細は、電子マニュアルビューアでお使いの機種種の「タイプ別仕様詳細」をご覧ください。




<http://121ware.com/e-manual/m/nx/index.htm>

# 本マニュアルの表記について

[010003-18]

本マニュアルで使用しているアイコンや記号、アプリケーション名などの正式名称、表記について、下記をご覧ください。

## ■ 本マニュアルで使用しているアイコンの意味

| アイコン  | 意味  |
|---|---|
|  <b>チェック</b> | してはいけないことや、注意していただきたいことを説明しています。よく読んで注意を守ってください。場合によっては、作ったデータの消失、使用しているアプリケーションの破壊、パソコンの破損の可能性があります。 |
|  <b>メモ</b>   | 利用の参考となる補足的な情報をまとめています。   |
|  <b>参照</b>   | マニュアルの中で関連する情報が書かれているところを示しています。  |

## ■ 本マニュアルで使用しているアプリケーション名などの正式名称

| 本文中の表記   | 正式名称   |
|--|--|
| <b>Windows、Windows 8.1、Windows 8.1 Pro、Windows 8.1 Pro 64ビット</b> | Windows 8.1 Pro Update 64ビット                       |
| <b>Internet Explorer、Internet Explorer 11</b>                    | Internet Explorer 11                               |
| <b>Microsoft IME</b>   | Microsoft® IME 2012                                |
| <b>Windows Media Player</b>                                      | Microsoft® Windows Media® Player 12                |
| <b>Office Personal 2013</b>                                      | Microsoft Office Personal 2013                     |
| <b>Office Home and Business 2013</b>                             | Microsoft Office Home and Business 2013            |
| <b>Office Personal Premium</b>                                   | Office Personal Premium プラス Office 365 サービス        |
| <b>Office Home &amp; Business Premium</b>                        | Office Home & Business Premium プラス Office 365 サービス |
| <b>Adobe Reader</b>  | Adobe® Reader® XI                                  |
| <b>NASCA</b>   | NEC Authentication Agent                           |
| <b>CyberLink PowerDVD</b>  | CyberLink PowerDVD                                 |
| <b>WinZip</b>  | WinZip® 18   |

## ■ 本マニュアルで使用している表記の意味

| 本文中の表記  | 意味  |
|---|---|
| 本機、本体   | 本マニュアルの対象機種を指します。<br>特に周辺機器などを含まない対象機種を指す場合、「本体」と表記します。                             |
| 光学ドライブ  | DVDスーパーマルチドライブ、またはDVD-ROMドライブを指します。書き分ける必要のある場合は、そのドライブの種類を記載します。                   |
| 光学ドライブモデル                                       | DVDスーパーマルチドライブ、またはDVD-ROMドライブが搭載されているモデルを指します。                                      |
| DVDスーパーマルチドライブモデル                               | DVDスーパーマルチドライブが搭載されているモデルを指します。   |
| DVD-ROMドライブモデル                                  | DVD-ROMドライブが搭載されているモデルを指します。  |
| Office Personal 2013モデル                         | Office Personal 2013のセットアップ モジュールがあらかじめインストールされているモデルを指します。                         |
| Office Home and Business 2013モデル                | Office Home and Business 2013のセットアップ モジュールがあらかじめインストールされているモデルを指します。                |
| Office Personal Premiumモデル                      | Office Personal Premiumのセットアップモジュールがあらかじめインストールされているモデルを指します。                       |
| Office Home & Business Premiumモデル               | Office Home & Business Premiumのセットアップモジュールがあらかじめインストールされているモデルを指します。                |
| アプリケーションディスク                                    | 本機に添付されているアプリケーションを格納したディスクを指します。   |
| CyberLink PowerDVD ディスク                         | 「CyberLink PowerDVD ディスク」または「CyberLink PowerDVD / Roxio Creator LJB ディスク」を指します。     |
| Roxio Creator LJB ディスク                          | 「CyberLink PowerDVD / Roxio Creator LJB ディスク」を指します。                                 |
| BIOSセットアップユーティリティ                               | 本文中に記載されているBIOSセットアップユーティリティは、画面上では「BIOS Setup Utility」と表示されます。                     |
| 「コントロール パネル」を表示し、「システムとセキュリティ」→「管理ツール」→「システム情報」 | 「コントロール パネル」表示し、「システムとセキュリティ」→「管理ツール」→「システム情報」を順にクリックする操作を指します。                     |
| チャーム バー   | チャームの載った右端から表示されるバーを指します。   |
| 【 】   | 【 】で囲んである文字はキーボードのキーを指します。<br>【Ctrl】 + 【Y】と表記してある場合は、【Ctrl】キーを押したまま【Y】キーを押すことを指します。 |
| 『 』   | 『 』で囲んである文字は、マニュアルの名称を指します。   |

## ■ 本マニュアルで使用している画面、記載内容について

- 本マニュアルに記載の図や画面は、モデルによって異なることがあります。
- 本マニュアルに記載の画面は、実際の画面とは多少異なることがあります。



# 「ユーザー アカウント制御」について

---

[010005-08]

アプリケーションを表示したり、本機を操作したりしているときに「ユーザー アカウント制御」画面が表示されることがあります。

「ユーザー アカウント制御」は、コンピュータウイルスなどの「悪意のあるソフトウェア」によって、本機のシステムに影響を及ぼす可能性のある操作が行われるのを防ぐため、これらの操作がユーザーが意図して行った操作によるものかを確認するためのものです。

「ユーザー アカウント制御」画面が表示された場合は、表示された内容をよく確認し、操作を行ってください。



## チェック

「ユーザー アカウント制御」画面で管理者 (Administrator) 権限を持つユーザーのパスワード入力が求められる場合があります。その場合は、画面の内容を確認し入力を行ってください。

# 基本操作

[010006-08]

- ▶ アプリ画面の開き方.....10
- ▶ コントロールパネルの開き方..... 10
- ▶ デバイスマネージャの開き方..... 10

## アプリ画面の開き方


メールやフォトなどのアプリを使用するときは、はじめにアプリ画面を表示します。

- 1 デスクトップにある「スタート」ボタン (  ) をクリックしてスタート画面を表示し、  をクリック

アプリ画面が表示されます。



### メモ

スタート画面からは、  をクリックします。

## コントロールパネルの開き方

コントロールパネルは、Windowsの各機能や画面の表示のしかた、アプリケーションのインストール/アンインストールなど、さまざまな設定ができます。

- 1 デスクトップでチャームバーを表示し、「設定」をクリック

- 2 「コントロールパネル」をクリック

コントロールパネルが表示されます。

## デバイスマネージャの開き方

デバイスマネージャは、本機を構成している部品やディスプレイなどの周辺機器が正常に認識されていることを確認したり、ドライバの更新をしたりすることができます。

- 1 デスクトップでチャームバーを表示し、「設定」をクリック

- 2 「コントロールパネル」をクリック

コントロールパネルが表示されます。

- 3 「システムとセキュリティ」をクリック

#### **4** 「システム」をクリック

---

#### **5** 「デバイス マネージャー」をクリック

「デバイス マネージャー」が表示されます。

---

# サポート技術情報について

---

[010007-00]

マイクロソフトで確認された問題の説明や解決方法がサポート技術情報として公開されています。  
サポート技術情報を参照するには、「マイクロソフト サポート」にアクセスし該当する文書番号を入力して検索してください。

マイクロソフト サポート  
<http://support.microsoft.com/>



## チェック

サポート技術情報のタイトルや内容は変更される場合があります。

# ご注意

[010004-18]

1. 本マニュアルの内容の一部または全部を無断転載することは禁じられています。
2. 本マニュアルの内容に関しては将来予告なしに変更することがあります。
3. 本マニュアルの内容については万全を期して作成いたしました。万が一不審な点や誤り、記載もれなどお気づきのことがありましたら、ご購入元、または121コンタクトセンターへご連絡ください。
4. 当社では、本装置の運用を理由とする損失、逸失利益等の請求につきましては、3項にかかわらずいかなる責任も負いかねますので、あらかじめご了承ください。
5. 本装置は、医療機器、原子力設備や機器、航空宇宙機器、輸送設備や機器など、人命に関わる設備や機器、および高度な信頼性を必要とする設備や機器などへの組み込みや制御等の使用は意図されておりません。これら設備や機器、制御システムなどに本装置を使用され、人身事故、財産損害などが生じても、当社はいかなる責任も負いかねます。
6. 海外NECでは、本製品の保守・修理対応をしておりませんので、ご承知ください。
7. 本機の内蔵ハードディスクにインストールされているWindowsは本機でのみご使用ください。また、本機に添付のDVD-ROM、CD-ROMは、本機のみでしかご使用になれません（詳細は「ソフトウェアのご使用条件」および「ソフトウェア使用条件適用一覧」をお読みください）。
8. ソフトウェアの全部または一部を著作権者の許可なく複製したり、複製物を頒布したりすると、著作権の侵害となります。
9. ハードウェアの保守情報をセーブしています。
10. 本製品には、Designed for Windows® programのテストにパスしないソフトウェアを含みます。
11. 本マニュアルに記載されている内容は制作時点のもので、お問い合わせ先の窓口、住所、電話番号、ホームページの内容やアドレスなどが変更されている場合があります。あらかじめご了承ください。

## 輸出に関する注意事項

本製品（ソフトウェアを含む）は日本国内仕様であり、外国の規格等には準拠していません。  
本製品を日本国外で使用された場合、当社は一切責任を負いかねます。  
また、当社は本製品に関し海外での保守サービスおよび技術サポート等は行っていません。

本製品の輸出（個人による携行を含む）については、外国為替及び外国貿易法に基づいて経済産業省の許可が必要となる場合があります。

必要な許可を取得せずに輸出すると同法により罰せられます。

輸出に際しての許可の要否については、ご購入頂いた販売店または当社営業拠点にお問い合わせください。

## Notes on export

This product (including software) is designed under Japanese domestic specifications and does not conform to overseas standards.

NEC\*1 will not be held responsible for any consequences resulting from use of this product outside Japan.

NEC\*1 does not provide maintenance service or technical support for this product outside Japan.

Export of this product (including carrying it as personal baggage) may require a permit from the Ministry of Economy, Trade and Industry under an export control law. Export without necessary permit is punishable under the said law.

Customer shall inquire of NEC sales office whether a permit is required for export or not.

\*1:NEC Personal Computers, Ltd.

\* \* \*

Microsoft、Windows、Internet Explorer、Windows MediaおよびWindowsのロゴは、米国 Microsoft Corporationの米国およびその他の国における登録商標または商標です。

Windowsの正式名称は、Microsoft Windows Operating Systemです。

インテル、Intel、Celeron、Intel SpeedStep、インテル Coreはアメリカ合衆国およびその他の国におけるインテルコーポレーションまたはその子会社の商標または登録商標です。

McAfee、マカフィーは、米国法人McAfee, Inc.またはその関係会社の米国またはその他の国における登録商標または商標です。

Adobe、およびReaderは合衆国およびその他の国におけるAdobe Systems Incorporatedの商標または登録商標です。PS/2は、IBM社が所有している商標です。

DisplayPortはVideo Electronics Standards Associationの登録商標です。

DeviceLockおよびDeviceLockロゴは、DeviceLock, Inc.の登録商標です。

WebSAMは日本電気株式会社の登録商標です。

WinZip は WinZip International LLC の登録商標です。

Corel、Corel のロゴはCorel Corporation およびその関連会社の商標または登録商標です。

その他、本マニュアルに記載されている会社名、商品名は各社の商標または登録商標です。

©NEC Personal Computers, Ltd. 2015

NECパーソナルコンピュータ株式会社の許可なく複製・改変などを行うことはできません。

# Windows 8.1の画面操作について

---

[010002-08]

Windows 8.1のスタート画面やアプリの画面での基本操作などを紹介します。

|                           |    |
|---------------------------|----|
| ➤ チャーム (チャーム バー) .....    | 16 |
| ➤ アプリ バー、ナビゲーション バー ..... | 18 |
| ➤ 画面やアプリを切り替える .....      | 19 |
| ➤ 2つのアプリを並べて表示する .....    | 21 |
| ➤ アプリを終了する .....          | 22 |

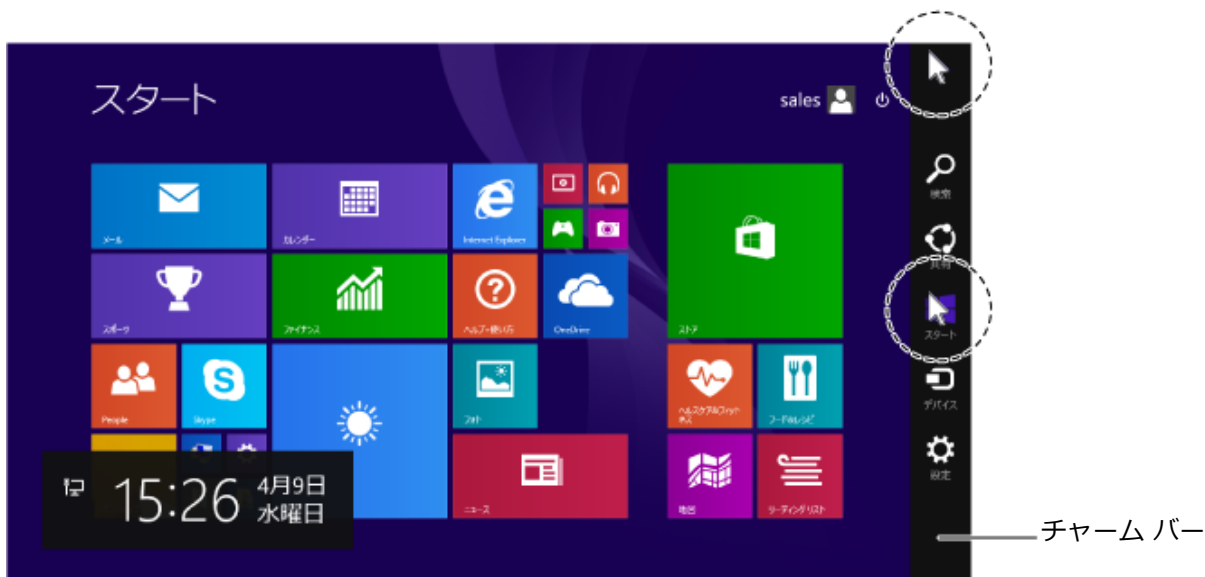
# チャーム (チャーム バー)

[010007-18]

チャーム バーは、よく使う機能を集めたメニューです。表示しているアプリに応じて、いろいろな機能を利用できます。

## チャーム バーを表示する

チャーム バーを表示するには、右上の隅にマウスポインタを合わせ、下に動かします。







### メモ

チャーム バーを表示すると、画面の左下に次の情報も表示されます。

- 時間・日付
- ネットワーク状態 (電波強度など)

## チャーム バーのアイコン

| アイコン  | 説明                                 |
|---|------------------------------------|
|  | 検索とアプリの起動に使用します。検索対象はアプリによって変わります。 |
|  | ファイルや情報を他のアプリで利用するときに使います。         |
|  | スタート画面を表示します。                      |
|  | 他の機器にデータを送ります。印刷するときなどに使います。       |





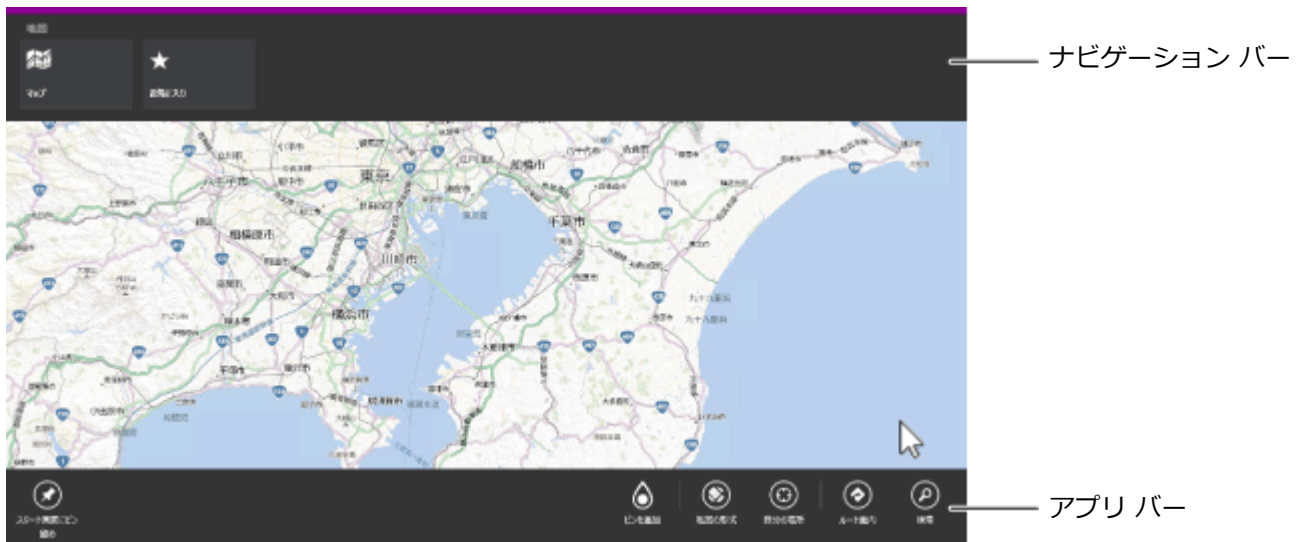
表示しているアプリの設定を行います。スタート画面では「Windows 全般の設定」ができます。

# アプリバー、ナビゲーションバー

[010008-08]

アプリバーとナビゲーションバーは、表示しているアプリに対してさまざまな操作を行うためのバーです。アプリバーは画面下側に、ナビゲーションバーは画面上側に表示され、それぞれが表示されるかどうかはアプリによって異なります。表示されるメニューや機能はアプリの状況により変化します。

アプリバーやナビゲーションバーを表示するには、アプリの画面の任意の位置でマウスを右クリックします。



# 画面やアプリを切り替える

[010009-08]

Windows 8.1 では、いろいろなアプリを切り換えて使うことができます。  
ここでは画面やアプリの切り換えの主な方法を紹介します。

## 最近使用したアプリを順番に切り替える

二つのアプリを切り替えるときに便利です。  
左上の隅にマウスポインタを合わせてクリックします。クリックするたびにアプリが順番に切り換わります。



## 最近使用したアプリをアプリ一覧から選ぶ

二つ以上のアプリを使用していて、特定のアプリに切り替えたいときに便利です。  
最近使用したアプリの一覧を表示するには、左上の隅にマウスポインタを合わせ、下に動かします。  
最近使用したアプリをアプリ一覧にあるサムネイル（縮小画像）から選びます。



## 2つのアプリを並べて表示する

[010010-08]

2つのアプリを、画面の左右に並べて表示できます。これを「スナップする」といいます。境界線をスライド（またはドラッグ）すると、画面の分割位置を変えるなどの調整ができます。

### 2つの画面にする

2つの画面にするには、アプリのサムネイルを画面の左に表示（「最近使用したアプリをアプリ一覧から選ぶ (P. 19)」）してから、アプリのサムネイルを目的の位置までスライド（またはドラッグ）し、区切り線が表示されたら指を離します。



#### メモ

- 2つのアプリを並べて表示をやめたいときは、各アプリを終了します。
- スナップできるアプリの最大数は、ディスプレイのサイズと画面の解像度によって異なります。



#### 参照

**アプリの終了について**  
「アプリを終了する (P. 22)」

# アプリを終了する


[010011-08]

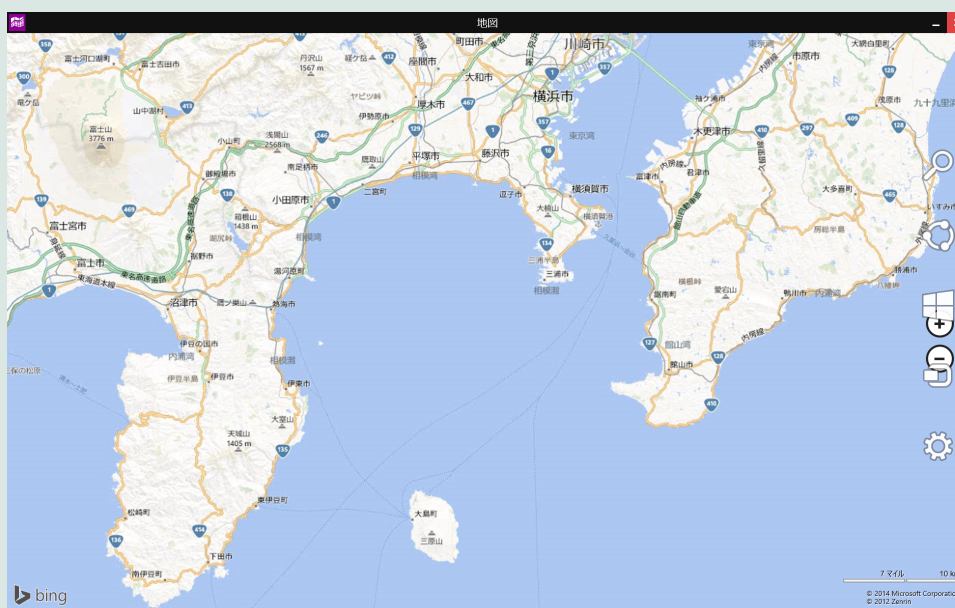
アプリを終了するには、画面の上端を、画面の下端までドラッグします。画面の下半分が下端にかくれたら、2秒間そのままにします。小さな画像が回転したらマウスから指を離します。



## メモ

アプリをサスペンド（一時停止）したい場合は、次のいずれかの方法があります。

- 画面の下端で2秒間待たずに、枠外までドラッグする。
- 画面の右上へマウスポインタを移動し、が表示されたらクリックする。



|                    |     |
|--------------------|-----|
| 各部の名称              | 24  |
| 電源                 | 31  |
| 省電力機能              | 44  |
| キーボード              | 51  |
| マウス                | 59  |
| ディスプレイ             | 63  |
| ハードディスク            | 73  |
| 光学ドライブ             | 75  |
| サウンド機能             | 83  |
| LAN機能              | 88  |
| USBコネクタ            | 102 |
| 本体カバー類の開閉          | 106 |
| メモリ                | 115 |
| PCI Express x16ボード | 124 |
| PCI Express x1ボード  | 130 |
| セキュリティ機能           | 135 |
| マネジメント機能           | 147 |

# 各部の名称

---

[020100-18]

|               |    |
|---------------|----|
| 各部の名称と説明..... | 25 |
| 表示ランプ.....    | 30 |

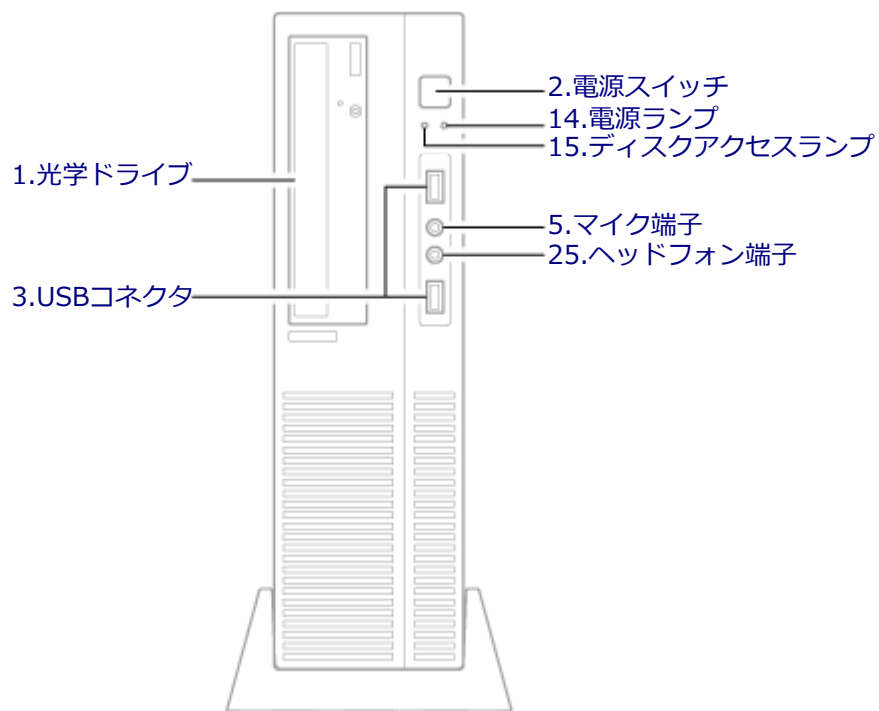


# 各部の名称と説明

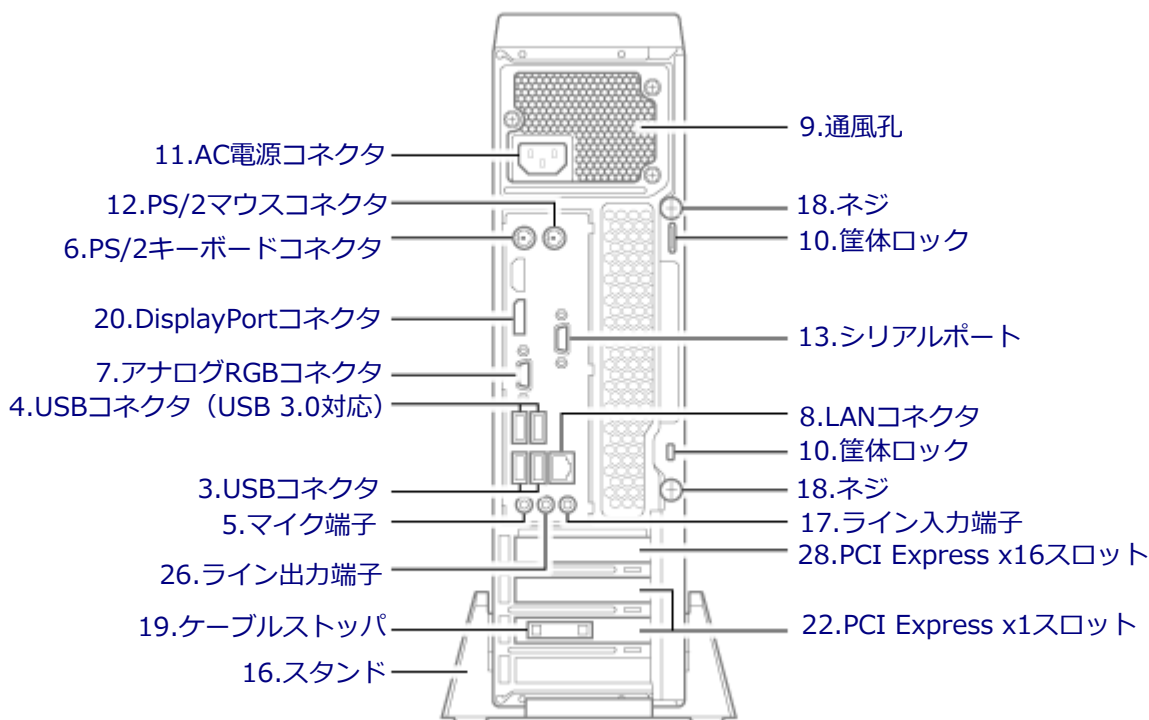
[020101-18]

## 各部の名称

### 本体前面



## 本体背面



## 各部の説明

### 1.光学ドライブ (光学ドライブモデルのみ)

DVDスーパーマルチドライブ、またはDVD-ROMドライブが内蔵されています。内蔵されているドライブはお使いのモデルによって異なります。

→「光学ドライブ (P. 75)」

### 2.電源スイッチ (⏻)

電源のオン/オフや電源状態の変更などで使用するスイッチです。

→「電源 (P. 31)」

### 3.USBコネクタ (🔌)

USB機器を接続するコネクタです。このUSBコネクタは、USB 2.0とUSB 1.1の機器に対応しています。USB 2.0の転送速度を出すためには、USB 2.0対応の機器を接続する必要があります。

→「USBコネクタ (P. 102)」

### 4.USBコネクタ (USB 3.0対応) (SS🔌)

USB機器を接続するコネクタです。このUSBコネクタは、USB 3.0、USB 2.0およびUSB 1.1の機器に対応しています。USB 3.0の転送速度を出すためには、USB 3.0対応の機器を接続する必要があります。

→「USBコネクタ (P. 102)」

## 5.マイク端子（ミニジャック）

マイクروفオンなどを接続し、音声を入力するための端子です。

## 6.PS/2キーボードコネクタ

PS/2接続（ミニDIN6ピン）のキーボードを接続するコネクタです。

→「キーボード (P. 51)」

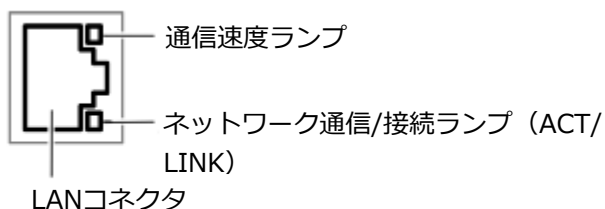
## 7.アナログRGBコネクタ

アナログインターフェイスのディスプレイを接続するコネクタです。

→「ディスプレイ (P. 63)」

## 8.LANコネクタ

LANケーブルを接続するコネクタです。



### ● 通信速度ランプ

- 1000Mbpsネットワーク接続時はオレンジ色に点灯します。
- 100Mbpsネットワーク接続時は緑色に点灯します。
- 10Mbpsネットワーク接続時は点灯しません。

### ● ネットワーク通信/接続ランプ (ACT/LINK)

ネットワークに繋がっているときに点灯し、読み込みや書き込みが発生すると点滅します。  
ただし、必ずしもこのパソコンの読み込みや書き込みとは限りません。

## 9.通風孔

本体内部の熱を逃がすための孔です。



### チェック

物を載せたり壁などでふさがないように注意してください。

## 10.筐体ロック

別売のセキュリティケーブルを取り付けることができます。

→「セキュリティ機能 (P. 135)」

## 11.AC電源コネクタ

ACコンセントから本体に100Vの電源を供給するためのコネクタです。  
添付の電源コードを接続します。

## 12.PS/2マウスコネクタ (🖱)

PS/2接続（ミニDIN6ピン）のマウスを接続するコネクタです。

## 13.シリアルポート (🔌)

シリアルポート対応機器を接続するための端子です。

## 14.電源ランプ (💡)

電源の状態を表示するランプです。電源が入っているときに点灯し、スリープ状態のときに点滅します。

→「電源 (P. 31)」

→「表示ランプ (P. 30)」

## 15.ディスクアクセスランプ (💿)

内蔵のハードディスク、光学ドライブにアクセスしているときに点灯します。機種によってアイコンが異なりますが、機能は同じです。

→「表示ランプ (P. 30)」



### チェック

ディスクアクセスランプの点灯中は電源スイッチを押さないでください。ハードディスクの内容が壊れることがあります。

## 16.スタンド

本体を安定させるための脚です。

## 17.ライン入力端子 (ミニジャック) (🎵🔌)

オーディオ機器から音声信号を入力する端子です。

## 18.ネジ

本体のサイドカバーを固定します。

→「本体カバー類の開閉 (P. 106)」

## 19.ケーブルストッパ

キーボードなどのケーブルが抜けるのを防止したり、ケーブル接続した機器の盗難を防止します。ケーブルストッパは、添付品収納箱に入っています。

→「ケーブルストッパ (P. 140)」

## 20. DisplayPortコネクタ (DP)

添付のDisplayPort-DVI-D変換アダプタ経由で、DVI-Dインターフェイスのディスプレイと接続します。  
→「ディスプレイ (P. 63)」



### チェック

DVI-Dインターフェイスのディスプレイと接続する場合は、添付のDisplayPort-DVI-D変換アダプタを使用してください。

このポートは、添付のDisplayPort-DVI-D変換アダプタを使用して接続したディスプレイでのみ動作確認を行っております。

## 22. PCI Express x1スロット

PCI Express x1ボードを取り付けるためのスロットです。

本機の機能を強化、拡張することができます。

→「PCI Express x1ボード (P. 130)」

## 25. ヘッドフォン端子 (H)

ミニプラグのステレオヘッドフォンを接続する端子です。ヘッドフォンを耳にあてたままジャックの抜き差しをしないでください。

## 26. ライン出力端子 (ミニジャック) (L)

オーディオ機器へ音声信号を出力する端子です。

## 28. PCI Express x16スロット

PCI Express x16ボードを取り付けるためのスロットです。

本機の機能を強化、拡張することができます。

→「PCI Express x16ボード (P. 124)」

# 表示ランプ

[020102-18]

## ■ 本体

### 🔌 電源ランプ

| ランプの状態 |    | 本機の状態            |
|--------|----|------------------|
| 緑      | 点灯 | 電源が入っている         |
|        | 点滅 | スリープ状態           |
| 消灯     |    | 電源が切れている、または休止状態 |

### 💿 ディスクアクセスランプ

| ランプの状態 | 本機の状態                    |
|--------|--------------------------|
| 緑点灯    | ハードディスクや光学ドライブにアクセス中     |
| 消灯     | ハードディスクや光学ドライブにアクセスしていない |

## ■ キーボード

### 🔑 キャップスロックキーランプ

| ランプの状態 | 本機の状態                                    |
|--------|--|
| 緑点灯    | 【Caps Lock】がロックされている（英字を入力すると大文字になります。）  |
| 消灯     | 【Caps Lock】がロックされていない（英字を入力すると小文字になります。） |

### 🔑 スクロールロックキーランプ

| ランプの状態 | 本機の状態                   |
|--------|-------------------------|
| 緑点灯    | 【Scroll Lock】がロックされている  |
| 消灯     | 【Scroll Lock】がロックされていない |

### 🔑 ニューメリックロックキーランプ

| ランプの状態 | 本機の状態                |
|--------|----------------------|
| 緑点灯    | 【Num Lock】がロックされている  |
| 消灯     | 【Num Lock】がロックされていない |

本機の電源の入れ方と切り方などについて説明しています。

|                          |    |
|--------------------------|----|
| ▶ 電源の入れ方と切り方.....        | 32 |
| ▶ 電源の状態.....             | 34 |
| ▶ スリープ状態／休止状態使用上の注意..... | 35 |
| ▶ スリープ状態.....            | 37 |
| ▶ 休止状態.....              | 39 |
| ▶ 電源の設定.....             | 40 |
| ▶ 電源の自動操作.....           | 43 |

## 電源を入れる

電源を入れる際は、次の手順に従って正しく電源を入れてください。



### チェック

- 光学ドライブなどにディスクがセットされた状態で電源を入れると、Windowsが起動しない場合があります。その場合は、セットされているディスクを取り出してから、電源を入れなおしてください。
- いったん電源を切った後で、電源を入れなおす場合は、電源を切ってから5秒以上間隔をあけて電源を入れてください。
- 電源コードが抜けた、ブレーカーが落ちた、停電などの理由で電源供給が途絶えた場合は、電源コードを抜いた状態で90秒以上間隔をあけてから、再度電源コードを接続し、電源を入れてください。
- メモリを変更した場合、メモリの組み合わせによっては、初期化のために電源を入れてから画面が表示されるまでに時間がかかる場合があります。
- ユーザー選択画面が表示された場合は、サインインするユーザーを選択してください。
- パスワード入力画面が表示された場合は、選択したユーザーのパスワードを入力してください。

## 1 周辺機器の電源を入れる

## 2 本機の電源スイッチを押す

## 電源を切る

電源を切る際は、次の手順に従って正しく電源を切ってください。



### チェック

- Windowsやアプリケーションの表示中、アクセスランプなどが点灯している場合は、本機の電源を切らないでください。
- アプリケーションのエラーなどでWindowsの操作ができない場合の電源の強制切断方法については、「トラブル解決Q&A」の「電源」 - 「電源が切れない」 - 「強制的に電源を切る (P. 249)」をご覧ください。
- 通信を行っている場合は、通信が終了していることを確認してから電源を切ってください。通信中に電源を切ると、通信中のデータが失われる場合があります。

## 1 作業中のデータを保存してアプリケーションを終了する

## 2 スタート画面で をクリック

## 3 「シャットダウン」をクリック



シャットダウン処理終了後、電源が自動で切れます。



#### チェック

シャットダウン処理中は、電源スイッチを押さないでください。

## 4 電源ランプが消灯し、本機の電源が切れたことを確認したら、周辺機器の電源を切る

### 「高速スタートアップ」について

「高速スタートアップ」とは、電源の切れた状態からすばやく起動するための機能です。工場出荷時の設定では「高速スタートアップ」の機能が有効になっています。

#### ◆「高速スタートアップ」の機能を無効にする

周辺機器の取り付け／取り外しをする際は、次の手順で「高速スタートアップ」の機能を無効にし、シャットダウンしてから行ってください。

チェックを外さずに周辺機器の取り付け／取り外しを行った場合、周辺機器を認識しないことがあります。

#### 1 「コントロールパネル (P. 10)」を表示する

#### 2 「システムとセキュリティ」をクリックし、「電源オプション」の「電源ボタンの動作の変更」をクリック

#### 3 「現在利用可能ではない設定を変更します」をクリック

#### 4 「シャットダウン設定」の「高速スタートアップを有効にする(推奨)」のチェックを外す

#### 5 「変更の保存」ボタンをクリック

# 電源の状態

[020302-18]

本機の電源の状態には次のように「電源が入っている状態」「スリープ状態」「休止状態」「電源が切れている状態」の4つの状態があります。

- **電源が入っている状態**

通常、本機を使用している状態です。

- **スリープ状態**

作業中のメモリの状態を保持したまま、ハードディスクやディスプレイを省電力状態にして消費電力を抑えている状態です。メモリには電力が供給され、メモリの状態を保持しているため、すぐに作業を再開できます。

- **ハイブリッドスリープ**

スリープ状態に移行する際に、ハードディスクにもメモリの情報をすべて保存するスリープ状態です。ハードディスクにもメモリの情報が保存されているため、スリープ状態中に電源が切れた場合でもハードディスクから復帰することができます。

- **休止状態**

メモリの情報をすべてハードディスクに保存してから、本機の電源を切った状態です。もう一度電源を入れると、休止状態にしたときと同じ状態に復元します。

- **電源が切れている状態**

本機の電源を完全に切った状態です。

電源の状態は、本機の電源ランプで確認することができます。



## 参照

### 電源ランプについて

「各部の名称」の「[表示ランプ \(P. 30\)](#)」

# スリープ状態／休止状態使用上の注意

[020303-18]

## スリープ状態または休止状態を使用する場合の注意

- 本機が正常に動かなくなったり、正しく復帰できなくなることがありますので、次のような場合には、スリープ状態または休止状態にしないでください。
  - プリンタへ出力中
  - 通信を行うアプリケーションを実行中
  - LANを使用して、ファイルコピーなどの通信動作中
  - 音声または動画の再生中
  - ハードディスク、DVD、CDなどにアクセス中
  - 「システムのプロパティ」画面を表示中
  - Windowsの起動／終了処理中
  - スリープ状態または休止状態に対応していないUSB機器などの周辺機器やアプリケーションを使用中
- ハイブリッドスリープを使用しない設定にしている場合、スリープ状態のときに次のことが起こると、作業中のデータが失われますので、ご注意ください。
  - 電源コードが本体やACコンセントから外れた
  - 停電が起きた
  - 電源スイッチを4秒以上押し続けて、強制的に電源を切った
- スリープ状態または休止状態への移行、復帰などの電源状態の変更は、5秒以上の間隔をあけてから行ってください。
- スリープ状態または休止状態では、ネットワーク機能がいったん停止しますので、ファイルコピーなどの通信動作が終了してからスリープ状態または休止状態にしてください。また、使用するアプリケーションによっては、スリープ状態または休止状態から復帰した際にデータが失われることがあります。ネットワークを使用するアプリケーションを使う場合には、あらかじめお使いのアプリケーションについてシステム管理者に確認のうえ、スリープ状態または休止状態を使用してください。
- 通信を行うアプリケーションを使用中の場合は、通信を行うアプリケーションを終了させてから、休止状態にしてください。通信状態のまま休止状態にすると、強制的に通信が切断されることがあります。
- スリープ状態または休止状態への移行中は、各種ディスクなどの入れ替えなどを行わないでください。データが正しく保存されないことがあります。
- スリープ状態または休止状態中に、周辺機器の取り付けや取り外しなどの機器構成の変更を行うと、正常に復帰できなくなることがあります。
- SCSIインターフェイスボードを使用している場合、SCSIインターフェイスボードと接続されている機器の組み合わせによっては、正しく復帰できない場合があります。このような場合は、スリープ状態または休止状態にしないでください。
- スリープ状態に移行する前にUSB機器（マウスまたはキーボード以外）を外してください。USB機器を接続した状態ではスリープ状態に移行または復帰できない場合があります。
- スリープ状態時や休止状態時、スリープ状態や休止状態への移行中、スリープ状態や休止状態からの復帰中は、USB機器を抜き差ししないでください。
- 「電源オプション」で各設定を変更する場合は、管理者（Administrator）権限を持つユーザーで行ってください。
- 本機の光学ドライブにディスクをセットしたまま休止状態から復帰すると、正しく復帰できずにディスクから起動してしまうことがあります。休止状態にする場合は、ディスクを取り出してから休止状態にしてください。

- 光学ドライブにPhoto CDをセットしたままスリープ状態または休止状態にすると、復帰に時間がかかることがあります。
- スリープ状態のときに装置本体内のファンが作動する場合があります。
- スリープ状態または休止状態からの復帰を行った場合、本体は復帰しているのに、ディスプレイには何も表示されない状態になることがあります。この場合は、マウスを操作するかキーボードのキーを押すことによってディスプレイが正しく表示されます。
- 次のような場合には、復帰が正しく実行されなかったことを表しています。
  - アプリケーションが動作しない
  - スリープ状態または休止状態にする前の内容を復元できない
  - マウス、キーボード、電源スイッチを操作しても復帰しない

このような状態になるアプリケーションを使用しているときは、スリープ状態または休止状態にしないでください。電源スイッチを押しても復帰できなかったときは、電源スイッチを4秒以上押し続けてください。電源ランプが消え、電源が強制的に切れます。

この場合、BIOSセットアップユーティリティの内容が、工場出荷時の状態に戻っていることがあります。必要な場合は再度設定してください。



#### 参照

#### BIOSセットアップユーティリティについて

「システム設定」の「BIOSセットアップユーティリティについて (P. 156)」

# スリープ状態

[020304-18]

作業中のメモリの内容を保持したまま、ハードディスクやディスプレイを省電力状態にして消費電力を抑えている状態です。メモリには電力が供給され、内容が保持されているので、すぐに作業を再開できます。



## チェック

スリープ状態への移行およびスリープ状態からの復帰は、状態の変更が完了してから5秒以上の間隔をあけて行ってください。

## スリープ状態にする

工場出荷時の設定で、電源が入っている状態から手動でスリープ状態にするには、次の手順で行います。

### 1 チャーム バーを表示し、「設定」をクリック

### 2 をクリック

### 3 「スリープ」をクリック

Windowsが終了し、スリープ状態になります。Windowsの終了処理中は電源スイッチを押さないでください。本機がスリープ状態になると、電源ランプが緑色に点滅します。



## メモ

本機ではハイブリッドスリープを使用する設定になっています。ハイブリッドスリープはスリープ状態時に電力の供給が断たれた場合に備え、ハードディスクにもメモリの情報を保存するため、作業内容をより安全に維持します。



## 参照

- **ハイブリッドスリープについて**
  - 「[ハイブリッドスリープ \(P. 38\)](#)」
  - Windowsのヘルプ
- **設定の変更方法について**
  - 「[電源の設定 \(P. 40\)](#)」

## スリープ状態から復帰する

スリープ状態から手動で電源が入っている状態に復帰するためには、次の方法があります。



### チェック

- ユーザー選択画面が表示された場合は、サインインするユーザーを選択してください。
- パスワード入力画面が表示された場合は、選択したユーザーのパスワードを入力してください。

## 電源スイッチを押す



### チェック

電源スイッチを押して復帰する場合は、電源スイッチを4秒以上押し続けしないでください。電源スイッチを4秒以上押し続けると、強制的に電源が切れ、保存していないデータが失われます。

## マウスまたはキーボードを操作する

マウスまたはキーボードの設定を変更することでスリープ状態から復帰させることができます。



### 参照

#### キーボードやマウスでスリープ状態から復帰する/しないようにする設定について

「トラブル解決Q&A」の「電源」 - 「キーボードやマウスでスリープ状態から復帰する/しないを設定したい (P. 260)」

## ハイブリッドスリープ

スリープ状態に移行する際に、ハードディスクにもメモリの情報をすべて保存するスリープ状態です。ハードディスクにもメモリの情報が保存されているため、スリープ状態中に電源が切れた場合でもハードディスクから復帰することができます。



### チェック

工場出荷時は、ハイブリッドスリープを使用する設定になっています。



### 参照

#### 電源プランの設定の変更について

「電源の設定 (P. 40)」

# 休止状態

[020305-18]

メモリの情報をすべてハードディスクに保存し、本機の電源を切った状態です。もう一度電源を入れると、休止状態にしたときと同じ状態に復元しますので、本機での作業を長時間中断する場合、消費電力を抑えるのに有効です。



## チェック

休止状態への移行および休止状態からの復帰は、状態の変更が完了してから5秒以上の間隔をあけて行ってください。

## 休止状態にする

電源が入っている状態から手動で休止状態にするには、次の手順で行います。

### 1 チャーム バーを表示し、「設定」をクリック

### 2 をクリック

### 3 「休止状態」をクリック

休止状態への移行処理後、電源が自動で切れます。電源スイッチは押さないでください。本機が休止状態になると、電源ランプが消灯します。



## チェック

工場出荷時は「電源」のメニューに「休止状態」は表示されません。「休止状態」を表示するには、「電源の設定」の「電源メニューに休止状態を表示させる (P. 42)」の手順で設定を変更してください。



## 参照

電源メニューに休止状態を表示させる設定について  
「電源の設定 (P. 42)」

## 休止状態から復帰する

休止状態から手動で電源が入っている状態に復帰するには、電源スイッチを押してください。



## チェック

- ユーザー選択画面が表示された場合は、サインインするユーザーを選択してください。
- パスワード入力画面が表示された場合は、選択したユーザーのパスワードを入力してください。

# 電源の設定

[020306-18]

電源の設定は、Windowsの「電源オプション」で行います。

「電源オプション」では、あらかじめ設定されている電源プランから使用するプランを選択するほか、新規のプランを作成することができます。

また、プランごとに電源の状態を変更する操作の設定や、電源の状態が変更されるまでの時間を設定することができます。

## 電源プランの選択

設定されている電源プランから選択する場合は、次の手順で行います。

### 1 「コントロール パネル (P. 10)」を表示する

### 2 「システムとセキュリティ」をクリックし、「電源オプション」をクリック

### 3 表示されているプランから使用したいプランを選択する

表示されているプラン以外から選択したい場合は、「追加プランの表示」をクリックし、表示されたプランから選択してください。

### 4 をクリック

以上で電源プランの選択は完了です。

## 電源プランの設定の変更

すでに登録されている電源プランの設定を変更する場合は、次の手順で行います。

### 1 「コントロール パネル (P. 10)」を表示する

### 2 「システムとセキュリティ」をクリックし、「電源オプション」をクリック

### 3 設定を変更したいプランの「プラン設定の変更」をクリック

### 4 表示された画面で設定を行う

電源の種類ごとに設定できます。

| 項目           | 説明                               |
|--------------|----------------------------------|
| ディスプレイの電源を切る | 指定した時間、何も入力がない場合、ディスプレイの電源を切ります。 |



|                   |                                  |
|-------------------|----------------------------------|
| コンピューターをスリープ状態にする | 指定した時間、何も入力がない場合、本機がスリープ状態になります。 |
|-------------------|----------------------------------|



### チェック

設定時間を変更したときに、「コンピューターをスリープ状態にする」時間が「ディスプレイの電源を切る」時間よりも短くならないように、設定時間が自動的に変更される場合があります。個別に設定する場合は「詳細な電源設定の変更」をクリックして設定してください。



### メモ

- 「詳細な電源設定の変更」をクリックすると、電源プランごとに詳細な設定が行えます。
- 「このプランの既定の設定を復元」を選択すると、設定値が既定の値に戻ります。

## 5 「変更の保存」ボタンをクリック

以上で電源プランの設定の変更は完了です。

## 電源プランの作成

新規の電源プランを作成する場合は、次の手順で行います。

- 1 「コントロールパネル (P. 10)」を表示する
- 2 「システムとセキュリティ」をクリックし、「電源オプション」をクリック
- 3 左のメニューから「電源プランの作成」をクリック
- 4 表示される電源プランから作成したいプランに近いプランを選択する
- 5 「プラン名」欄に作成する電源プラン名を入力し、「次へ」ボタンをクリック
- 6 表示される画面で設定を行う
- 7 「作成」ボタンをクリック

以上で電源プランの作成は完了です。

作成した電源プランは、「電源プランの選択 (P. 40)」の手順で選択できます。

## 電源の状態を変更する操作の設定

電源スイッチを押して実行される電源の状態を変更する場合は、次の手順で行います。



#### チェック

この手順で設定を行った場合、現在登録されているすべての電源プランの設定が変更されます。電源プランごとに設定を行いたい場合は、それぞれの電源プランの設定画面の「詳細な電源設定の変更」から行ってください。

**1** 「コントロールパネル (P. 10)」を表示する

**2** 「システムとセキュリティ」をクリックし、「電源オプション」の「電源ボタンの動作の変更」をクリック

**3** 「電源ボタンの設定」の「電源ボタンを押したときの動作」欄で、動作を設定する




#### チェック

工場出荷時の設定は「シャットダウン」になっています。

**4** 「変更の保存」ボタンをクリック

以上で設定は完了です。

## 電源メニューに休止状態を表示させる

をクリックすると表示されるメニューに「休止状態」を追加する場合は次の手順で行います。

**1** 「コントロールパネル (P. 10)」を表示する

**2** 「システムとセキュリティ」をクリックし、「電源オプション」の「電源ボタンの動作の変更」をクリック

**3** 「現在利用可能ではない設定を変更します」をクリック

**4** 「シャットダウン設定」の「休止状態」にチェックを付ける

**5** 「変更の保存」ボタンをクリック

以上で設定は完了です。

# 電源の自動操作

[020307-18]

タイマ、LANからのアクセス（WoL）によって、自動的に電源の操作を行うことができます。



## チェック

タイマ、LANの自動操作によるスリープ状態からの復帰を行った場合、本体はスリープ状態から復帰しているのに、ディスプレイには何も表示されない状態になることがあります。この場合、マウスを動かすかキーボードのキーを押すことによってディスプレイが表示されます。

## タイマ機能（電源オプション）

設定した時間を経過しても、マウスやキーボードからの入力やハードディスクへのアクセスなどが無い場合、自動的にディスプレイの電源を切ったり、スリープ状態にすることができます。

工場出荷時は次のように設定されています。

| 電源プランの名称 | ディスプレイの電源を切る | ハードディスクの電源を切る | スリープ状態にする | 休止状態にする |
|----------|--------------|---------------|-----------|---------|
| 標準       | 約10分         | 約10分          | 約25分      | なし      |



## メモ

工場出荷時は、省電力のためスリープ状態になるように設定してあります。

## WoL（LANによる電源の自動操作）

LAN経由で、離れたところにあるパソコンの電源を操作する機能です。



## 参照

### WoLについて

「LAN機能」の「リモートパワーオン（WoL（Wake on LAN））機能（P. 96）」

本機の省電力機能について説明しています。

|                                |    |
|--------------------------------|----|
| ▶ 省電力機能について.....               | 45 |
| ▶ ECOモード機能.....                | 46 |
| ▶ Intel SpeedStep® テクノロジー..... | 50 |

# 省電力機能について

[020401-18]

Windowsには、一定時間本機を使用していない場合などに電源の状態を変更し、消費電力を抑えるように設定できる電源管理機能があります。

また、Windowsの電源管理機能に加え、本機には次の省電力機能があります。

- **ECOモード機能**

ホットキーを押すことで、簡単にECOモード機能のモードを切り替えることができます。

また、お使いのモデルによっては次の機能があります。

- **Intel SpeedStep® テクノロジー**

処理の負荷などによって、CPUの動作性能を切り替える機能です。



## 参照



- **Windowsの電源管理機能について**  
「電源 (P. 31)」
- **ECOモード機能について**  
「ECOモード機能 (P. 46)」
- **Intel SpeedStep® テクノロジーについて**  
「Intel SpeedStep® テクノロジー (P. 50)」

# ECOモード機能

[020402-18]

本機では、2つの省電力設定から利用シーンにあわせて、最適な設定に切り替えることができます。工場出荷時の設定では、ECOモード機能で切り替えることのできるモードには次の2つがあり、「標準」が選択された状態になっています。

## ◆モードの種類

| モード | 通知領域のアイコンおよび色   | 説明   |
|-----|---|--|
| 標準  |  (青) | 本機のを速度を優先させる設定ですが、操作がない状態で一定の時間が経過した場合、スリープ状態に移行します。電源プランは「標準」が割り当てられています。 |
| ECO |  (緑) | 電力をもっとも節約する設定で、標準よりも早い時間でスリープ状態に移行します。電源プランは「ECO」が割り当てられています。              |



## チェック

- 表中のアイコンは工場出荷時の設定のもので、実際に表示されるアイコンはモードに割り当てている電源プランにより異なります。
- Windowsのサインイン画面が表示されている場合、設定したホットキーを押してもモードは変更されません。
- 省電力を優先する電源プランを割り当てているモードを選択している場合、DVDの再生などの映像を表示するアプリケーションで、再生品質が低下する可能性があります。そのような場合は、「標準」などの性能を優先するモードを選択してください。
- 輝度の切り替えは、次のディスプレイでのみ可能です。
  - LCD-AS232WM-C
  - LCD-AS203WMI-C
  - LCD-AS193MI-C
  - LCD-AS172M-C
- ディスプレイ側で輝度を調整した場合、本機を再起動したり、スリープ状態や休止状態から復帰すると、「ECOモード設定ツール」で設定した輝度に戻ります。ディスプレイ側で調整した輝度で使いたい場合は、「ECOモード設定ツール」の各モードの「ディスプレイの明るさ設定」で、「モード切り替えで明るさを変更する」のチェックを外してください。
- ディスプレイ本体の「ECO MODE」変更または輝度調整を行った場合、ECOモード設定ツールの輝度設定画面に反映されません。再度ECOモード設定ツールで輝度調整を行った後に反映されます。

## モードを切り替える

### タスクバーから切り替える

タスクバーに表示されるアイコンをクリックして、モードを切り替えます。

## 1 タスク バーの通知領域にある をクリック

現在のモードを示すアイコン（例：）が表示されます。

## 2 表示されたアイコンをクリック

選択できるモードが表示されます。

## 3 モードを選択し、クリック

選択したモードに切り替わります。

## ホットキーを使って切り替える

ホットキーを設定して、キーボードから簡単にモードの切り替えを行うことができます。

### 1 設定したホットキーを押す

「オンスクリーン表示の設定」画面が表示された場合は、画面の表示を確認し操作してください。

「表示する」に設定した場合、設定したホットキーを押すと現在設定されているECOモードが表示され、以後ホットキーを押すごとにモードが切り替わります。

「表示しない」に設定した場合、ホットキーを押すごとにモードは切り替わりますが、現在設定されているECOモードは表示されません。



#### 参照

「オンスクリーン表示の設定」について

「便利な機能とアプリケーション」の「オンスクリーン表示の設定 (P. 214)」



#### チェック

工場出荷時の状態では、モードの切り替えに使用するホットキーは設定されていません。「ホットキーの設定 (P. 47)」をご覧ください、切り替えに使用するホットキーを設定してください。

## ホットキーの設定

モードの切り替えに使用するホットキーを1つ設定できます。

ホットキーの設定は、次の手順で行います。

### 1 アプリ画面 (P. 10)を開き、アプリの一覧で「ECOモード設定ツール」をクリック

### 2 「ホットキーの設定」ボタンをクリック

### 3 使用するホットキーを選択し、「OK」ボタンをクリック



## メモ

- ホットキーには、次のキーが設定できます。
  - 【Alt】 + 【F1】 ~ 【F3】
  - 【Alt】 + 【F5】 ~ 【F12】
  - 【Ctrl】 + 【F1】 ~ 【F12】
- 「初期設定に戻す」ボタンをクリックすると、ホットキーの設定を工場出荷時の状態に戻します。

以上で設定は完了です。

## ECOモード機能の設定

### モードの設定の変更

ECOモード機能で切り替える各モードの設定を変更する場合は、次の手順で行います。

#### 1 アプリ画面 (P. 10)を開き、アプリの一覧で「ECOモード設定ツール」をクリック

#### 2 表示される画面で設定を行う

- **電源プラン**  
それぞれのモードに割り当てる電源プランを選択します。
- **「電源プランのカスタマイズ」ボタン**  
コントロールパネルの電源オプションが表示されます。
- **「初期設定に戻す」ボタン**  
2つのモードと電源プランの組み合わせを、工場出荷時の設定に戻します。

#### 3 「OK」ボタンをクリック



## チェック

- 各モードに設定している電源プランを削除した場合、削除した電源プランを選択していたモードには「設定なし」が設定されます。
- 「初期設定に戻す」ボタンで工場出荷時の設定に戻したときに、工場出荷時の設定で使用している電源プランが削除されていた場合も「設定なし」が設定されます。

以上で設定は完了です。

### 自動切替設定

電源プランを自動的に切り替える期間と時間帯の設定ができます。

設定した時間帯に応じて、本機の電源プランを変更し、消費電力を抑えることができます。





## チェック

- 電源プランの自動切替の実行中は、タスクバーの通知領域のアイコンや設定したホットキーでの電源プランの切り替えはできません。
- 電源プランの自動切替の実行中に、手動でWindowsの「電源オプション」などで電源プランを切り替えた場合は、自動切替時間の終了後もその電源プランを維持します。
- ECOモード設定の切り替わりには、数分かかる場合があります。


## 1 アプリ画面 (P. 10)を開き、アプリの一覧で「ECOモード設定ツール」をクリック

## 2 「電源モード自動切替の設定」ボタンをクリック

「ECOモード設定ツール (自動切り替え設定)」画面が表示されます。

## 3 自動切替の設定を行う

設定可能な項目は次の通りです。

| 項目          | 説明  |
|-------------|---|
| 時間帯により切り替える | チェックを付けると、時間帯に応じて、電源プランを切り替えます。   |
| 使用期間        | 電源プランの自動切り替えを使用する期間の開始日、終了日を設定します。それぞれの欄の▼をクリックし、表示されるカレンダーから日付を選択してください。<br>さらに、各モードに時間帯を設定して電源プランの自動切り替えを実行します。<br>設定した時間帯は、使用できる電源プランが制限されます。<br> をクリックし、開始時刻、終了時刻を設定します。 |

## 4 「OK」ボタンをクリック

以上で設定は完了です。

# Intel SpeedStep® テクノロジー

---

[020404-18]

Intel SpeedStep® テクノロジーに対応したCPUが搭載されているモデルでは、電源の種類やCPUの動作負荷によって、動作性能を切り替えることができます。

Intel SpeedStep® テクノロジーへの対応については、電子マニュアルビューアでお使いの機種種の「タイプ別仕様詳細」をご覧ください。

<http://121ware.com/e-manual/m/nx/index.htm>

設定を変更する場合は、「電源プランの設定の変更」の手順3で「詳細な電源設定の変更」をクリックし、表示される画面の「プロセッサの電源管理」の各項目で設定を行います。



## 参照

**電源プランの設定の変更について**

「電源の設定 (P. 40)」

本機のキーボードのキーの名称や、キーの使い方について説明しています。

|                      |    |
|----------------------|----|
| ▶ 添付されるキーボードの種類..... | 52 |
| ▶ 使用上の注意.....        | 53 |
| ▶ キーの名称.....         | 54 |
| ▶ キーの使い方.....        | 57 |
| ▶ キーボードの設定.....      | 58 |

## 添付されるキーボードの種類

[020601-18]

本機に添付されるキーボードには、接続するインターフェイス、キー配列などの違いにより、次の種類のキーボードがあります。

| キーボードの種類・名称  |                        | インターフェイス | キー配列  |
|--------------|------------------------|----------|-------|
| PS/2接続のキーボード | PS/2 109キーボード          | PS/2     | 109配列 |
|              | PS/2 テンキー付き<br>小型キーボード |          | 109準拠 |
| USB接続のキーボード  | USB 109キーボード           | USB      | 109配列 |



### チェック

PS/2接続のキーボードの取り付け/取り外しを行う場合は、「高速スタートアップ」の機能を無効にしてください。詳しくは、「[「高速スタートアップ」について](#)」をご覧ください。



### 参照

#### 「高速スタートアップ」の機能を無効にする

「本機の機能」の「電源の入れ方と切り方」 - 「[「高速スタートアップ」について \(P. 33\)](#)」

## ■ Nキーロールオーバー

Nキーロールオーバーとは、複数のキーを同時に押した場合に、最後に入力したキーが有効になる機能です。ただし、本機のキーボードは、疑似Nキーロールオーバーのため、複数のキーを同時に押した場合には、正常に表示されないことや、有効にならないことがあります。

## ■ USBキーボードの接続

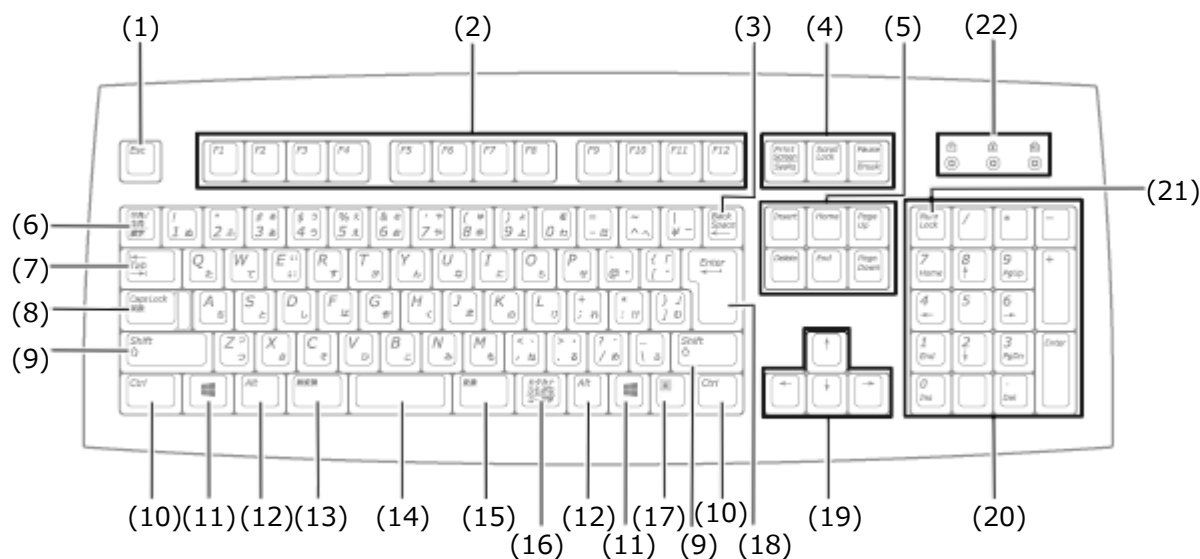
電源が入った状態でUSBキーボードを抜き差しする場合、USBキーボードの取り外しや取り付けを、本機が認識するためには数秒～10秒程度必要です。瞬間的な抜き差しを繰り返すとキーボード入力ができなくなることがあります。キーボード入力ができなくなってしまった場合は、USBキーボードを正しく接続した後に、マウスを使用してWindowsを再起動してください。Windowsを再起動できない場合、電源スイッチを4秒以上押し続けて強制的に電源を切り、5秒以上待ってから、もう一度電源を入れてください。

# キーの名称

[020603-18]

キーボード上には、文字を入力するキーの他に、ソフトウェアの操作に使う特殊なキーがあります。これらのキーの機能は使用するソフトウェアによって異なります。

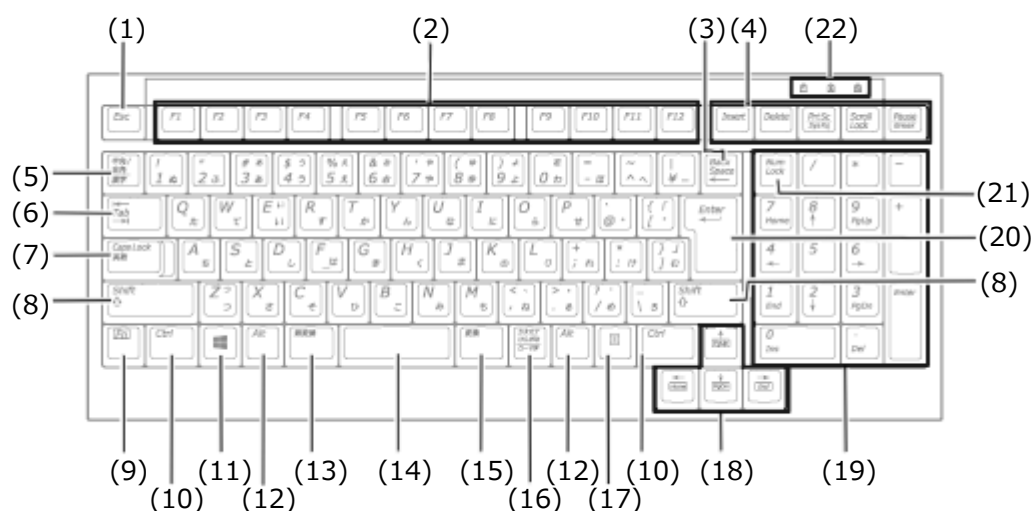
## ■ PS/2 109キーボード、USB 109キーボード



| 番号   | マニュアルでの表記   | 名称  |
|------|---|---|
| (1)  | 【Esc】   | エスケープキー   |
| (2)  | 【F1】～【F12】  | ファンクションキー   |
| (3)  | 【Back Space】  | バックスペースキー   |
| (4)  | 【Print Screen】<br>【Scroll Lock】<br>【Pause/Break】                    | プリントスクリーンキー<br>スクロールロックキー<br>ポーズ/ブレイクキー                     |
| (5)  | 【Insert】<br>【Delete】<br>【Home】<br>【End】<br>【Page Up】<br>【Page Down】 | インサートキー<br>デリートキー<br>ホームキー<br>エンドキー<br>ページアップキー<br>ページダウンキー |
| (6)  | 【半角/全角】   | 半角/全角キー   |
| (7)  | 【Tab】   | タブキー  |
| (8)  | 【Caps Lock】   | キャップスロックキー  |
| (9)  | 【Shift】   | シフトキー   |
| (10) | 【Ctrl】  | コントロールキー  |

|      |  |   |
|------|--|---|
| (11) |  | Windowsキー   |
| (12) | 【Alt】  | オルトキー   |
| (13) | 【無変換】  | 無変換キー   |
| (14) | スペースキー   | スペースキー  |
| (15) | 【変換】   | 変換キー  |
| (16) | 【カタカナ ひらがな】  | かなキー  |
| (17) |  | アプリケーションキー  |
| (18) | 【Enter】  | エンターキー  |
| (19) | 【↑】【↓】【→】【←】   | カーソルキー  |
| (20) | -  | テンキー  |
| (21) | 【Num Lock】   | ニューメリックロックキー                                      |
| (22) | <b>PS/2 109キーボード</b><br>【Num Lock】<br>【Caps Lock】<br>【Scroll Lock】 | ニューメリックロックキーランプ<br>キャップスロックキーランプ<br>スクロールロックキーランプ |
|      | <b>USB 109キーボード</b><br><br><br>                                    | ニューメリックロックキーランプ<br>キャップスロックキーランプ<br>スクロールロックキーランプ |

## PS/2 テンキー付き小型キーボード



| 番号  | マニュアルでの表記    | 名称        |
|-----|--------------|-----------|
| (1) | 【Esc】        | エスケープキー   |
| (2) | 【F1】～【F12】   | ファンクションキー |
| (3) | 【Back Space】 | バックスペースキー |

|      |   |  |
|------|---|--|
| (4)  | 【Insert】<br>【Delete】<br>【Print Screen】<br>【Scroll Lock】<br>【Pause/Break】  | インサートキー<br>デリートキー<br>プリントスクリーンキー<br>スクロールロックキー<br>ポーズ/ブレイクキー |
| (5)  | 【半角/全角】   | 半角/全角キー  |
| (6)  | 【Tab】   | タブキー   |
| (7)  | 【Caps Lock】   | キャップスロックキー   |
| (8)  | 【Shift】   | シフトキー  |
| (9)  | 【Fn】  | ファンクションキー  |
| (10) | 【Ctrl】  | コントロールキー   |
| (11) |    | Windowsキー  |
| (12) | 【Alt】   | オルトキー  |
| (13) | 【無変換】   | 無変換キー  |
| (14) | スペースキー  | スペースキー   |
| (15) | 【変換】  | 変換キー   |
| (16) | 【カタカナ ひらがな】   | かなキー   |
| (17) |    | アプリケーションキー   |
| (18) | 【↑】【↓】【→】【←】  | カーソルキー   |
| (19) | -   | テンキー   |
| (20) | 【Enter】   | エンターキー   |
| (21) | 【Num Lock】  | ニューメリックロックキー   |
| (22) | <br><br> | ニューメリックロックキーランプ<br>キャップスロックキーランプ<br>スクロールロックキーランプ            |



## 日本語入力のオン/オフ

本機は、工場出荷時、日本語入力システムとしてMicrosoft IMEが設定されています。  
工場出荷時の状態で日本語入力のオン/オフを切り替えるには【半角/全角】または【Caps Lock】を押してください。

## ホットキー機能（【Fn】の使い方）

PS/2 テンキー付き小型キーボードをお使いの場合、【Fn】と他のキーを組み合わせることで、本機の設定をキー操作で簡単に調整することができます。これをホットキー機能といいます。

| キー操作       | 機能      | 説明        |
|------------|---------|-----------|
| 【Fn】 + 【↑】 | Page Up | 【PgUp】の役割 |
| 【Fn】 + 【↓】 | Page Dn | 【PgDn】の役割 |
| 【Fn】 + 【←】 | Home    | 【Home】の役割 |
| 【Fn】 + 【→】 | End     | 【End】の役割  |

# キーボードの設定

---

[020605-18]

Windowsでキーボードをより使いやすく設定することができます。



**参照**

**キーボードの設定について**  
Windowsのヘルプ

本機に添付されているマウスの使い方について説明しています。

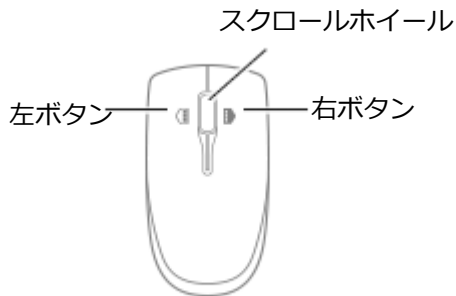
- ▶ マウスについて..... 60
- ▶ 水平スクロール機能の設定を切り替える..... 62

# マウスについて

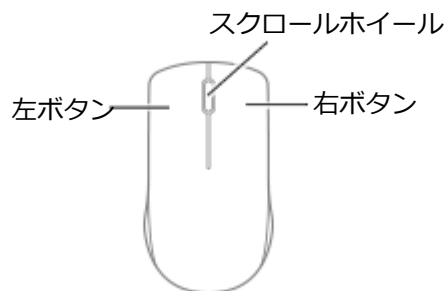
[020901-18]

本機では、USB接続のマウスが添付されています。

## USBレーザーマウス



## USB光センサーマウス



### チェック

USBレーザーマウスやUSB光センサーマウスは、マウス底面に光源があり、それをセンサーで検知することでマウスの動きを判断しています。次のような表面では正しく動作しない（操作どおりにマウスポインタが動かない）場合があります。

- 反射しやすいもの（鏡、ガラスなど）
- 網点の印刷物など、同じパターンが連続しているもの（雑誌や新聞の写真など）
- 濃淡のはっきりした縞模様や柄のもの
- USB光センサーマウスの場合、光沢があるもの（透明、半透明な素材を含む）



### 参照

マウスの使い方  
Windowsのヘルプ

## スクロールホイールの使い方



### チェック


スクロールホイールの機能に対応していないアプリケーションでは使用できません。

## USBレーザーマウスの場合

### ● 垂直スクロール機能

スクロールホイールを奥または手前方向に回転させることで、画面を上下にスクロールさせることができます。

### ● 水平スクロール機能

次の2つの動作設定から選択できます。現在の設定は、タスクバーの通知領域の  をクリックすると表示されるアイコンをクリックして確認できます。

動作設定

説明

|           |  |
|-----------|--|
| 横スクロール    | スクロールホイールを左または右側に傾けると、画面を左右にスクロールさせることができます。             |
| Charm/App | スクロールホイールを左に傾けるとチャームバーを、右に傾けると最近使用したアプリの一覧を表示させることができます。 |



#### 参照

#### 水平スクロール機能の切り替えについて

「[水平スクロール機能の設定を切り替える \(P. 62\)](#)」

#### ● オートスクロール機能

スクロールホイールをクリックしたり、押し続けるとスクロールアイコンが表示されます。

その状態で、三角マークの方向にマウスを動かして、画面を上下、または左右にスクロールさせることができます。

スクロールホイールを再度クリックしたり、指を離すとスクロールアイコンが消えます。

## USB光センサーマウスの場合

#### ● 垂直スクロール機能

スクロールホイールを奥または手前方向に回転させることで、画面を上下にスクロールさせることができます。

#### ● オートスクロール機能

スクロールホイールをクリックしたり、押し続けるとスクロールアイコンが表示されます。

その状態で、三角マークの方向にマウスを動かして、画面を上下、または左右にスクロールさせることができます。

スクロールホイールを再度クリックしたり、指を離すとスクロールアイコンが消えます。

# 水平スクロール機能の設定を切り替える

[020902-18]

USBレーザーマウスのスクロールホイールを左右に傾けたときの動作設定を選択できます。




## チェック

USB光センサーマウスには対応していません。

## 水平スクロール機能の設定を切り替える

**1** タスク バーの通知領域にある  をクリック

**2** 表示されたアイコン (  ) をクリック

選択できる動作設定が表示されます。

**3** 機能を選択し、クリック

選択した動作設定に切り替わります。

## 動作設定の種類

工場出荷時の設定では「Charm/App」が選択された状態になっています。

| 動作設定      | 説明  |
|-----------|---|
| 横スクロール    | スクロールホイールを左または右側に傾けると、画面を左右にスクロールさせることができます。              |
| Charm/App | スクロールホイールを左に傾けるとチャーム バーを、右に傾けると最近使用したアプリの一覧を表示させることができます。 |

# ディスプレイ

---

[021000-18]

本機の液晶ディスプレイの表示の調整や表示できる解像度と表示色、表示に関する機能の設定などについて説明しています。

|                     |    |
|---------------------|----|
| ▶ 使用上の注意.....       | 64 |
| ▶ 画面表示の調整.....      | 65 |
| ▶ 表示できる解像度と表示色..... | 66 |
| ▶ ディスプレイを接続する.....  | 70 |
| ▶ ディスプレイの省電力機能..... | 72 |

## 使用上の注意

---

[021001-18]

- リフレッシュレート（垂直走査周波数）の設定値はセットアップが完了したときに、本体とディスプレイの組み合わせで最も適した値に自動的に設定されます。通常ご使用になるときは設定を変更しないでください。機種によってはリフレッシュレート（垂直走査周波数）の設定を「画面のプロパティ」で変更できる場合がありますが、ディスプレイがサポートしていないリフレッシュレートを設定すると画面が乱れることがあります。
- 別売のディスプレイPC-KM174、PC-KM212は使用できません。
- 本機の電源が入っているとき、およびスリープ状態のときに、ディスプレイケーブルの抜き差しは行わないでください。
- 本機に接続できるディスプレイは1台のみです。
- 解像度、または画面の出力先の変更を行う場合は、動画や音楽を再生するソフトを表示したまま行わないでください。
- 接続するディスプレイが、HDCP（High-bandwidth Digital Content Protection）規格に対応していない場合、著作権保護された映像をデジタル出力できません。
- 画面モードを多色高解像度、高いリフレッシュレートなどに変更してご利用の場合、ビデオオーバーレイ機能が使用できない場合があります。このためDVDプレーヤ、メディアプレーヤまたはビデオキャプチャアプリケーションなどが正常に動作しない場合があります。このような場合は、解像度およびリフレッシュレートをより低いものに変更してご使用ください。



## 画面表示の調整

---

[021002-18]

液晶ディスプレイで、文字がにじむときや縦縞状のノイズなどがあるときは、液晶ディスプレイの調整が必要です。ディスプレイに添付のマニュアルをご覧ください。ディスプレイを調整してください。

### ■ デジタル液晶ディスプレイとして使用した場合

画面の位置、サイズなどの調整は必要ありません。

### ■ アナログ液晶ディスプレイとして使用した場合

ディスプレイ本体のオートアジャスト機能で調整してください。  
詳しくは、ディスプレイに添付のマニュアルをご覧ください。

# 表示できる解像度と表示色

[021003-18]

本機のグラフィックアクセラレータでサポートする解像度と表示色について説明します。実際に表示できる解像度と表示色は接続するディスプレイにより異なります。ディスプレイごとの表示能力は、次の表をご覧ください。



## チェック

液晶ディスプレイでは、サポートする最大解像度よりも、解像度を小さく設定した場合は、拡大表示となることがあります。拡大表示では、文字の線や太さが不均一になったり、ぼやけた感じになることがあります。

本機の液晶ディスプレイは、標準で次の解像度と表示色を表示できます。

## 17型TFT液晶ディスプレイの場合

| 解像度<br>(ドット) | 表示色      | 水平走査周波数<br>[kHz] | 垂直走査周波数<br>[Hz] | LCD-AS172M-C |        |
|--------------|----------|------------------|-----------------|--------------|--------|
|              |          |                  |                 | デジタル接続       | アナログ接続 |
| 1,024×768    | 1,677万色※ | 48.4             | 60              | ○            | ○      |
|              |          | 60               | 75              | ○            | ○      |
| 1,280×1,024  | 1,677万色※ | 64.0             | 60              | ○            | ○      |
|              |          | 80.0             | 75              | ○            | ○      |

※ グラフィックアクセラレータの持つ最大発色数です。LCD-AS172M-Cでは、ディザリング機能により、約1,677万色を実現しています。

## 19型TFT液晶ディスプレイの場合

| 解像度<br>(ドット) | 表示色      | 水平走査周波数<br>[kHz] | 垂直走査周波数<br>[Hz] | LCD-AS193Mi-C |        |
|--------------|----------|------------------|-----------------|---------------|--------|
|              |          |                  |                 | デジタル接続        | アナログ接続 |
| 1,024×768    | 1,677万色※ | 48.4             | 60              | ○             | ○      |
|              |          | 60               | 75              | ○             | ○      |
| 1,280×1,024  | 1,677万色※ | 64.0             | 60              | ○             | ○      |
|              |          | 80.0             | 75              | ○             | ○      |

※ グラフィックアクセラレータの持つ最大発色数です。LCD-AS193Mi-Cでは、ディザリング機能により、約1,677万色を実現しています。

## 20型ワイドTFT液晶ディスプレイの場合

| 解像度<br>(ドット)            | 表示色                   | 水平走査周波数<br>[kHz] | 垂直走査周波数<br>[Hz] | LCD-AS203WMi-C |        |
|-------------------------|-----------------------|------------------|-----------------|----------------|--------|
|                         |                       |                  |                 | デジタル接続         | アナログ接続 |
| 1,024×768※ <sup>1</sup> | 1,677万色※ <sup>2</sup> | 48.4             | 60              | ○              | ○      |
|                         |                       | 60               | 75              | ○              | ○      |
| 1,600×900               | 1,677万色※ <sup>2</sup> | 60               | 60              | ○              | ○      |

※<sup>1</sup> アナログ接続で垂直ラインが768の場合、OSD機能のINPUT RESOLUTIONによって以下の選択が可能です。

1280×768 (工場出荷時の設定)、1360×768、1366×768

注：選択対象となる信号入力時以外はINPUT RESOLUTION機能は動作しません。

※<sup>2</sup> グラフィックアクセラレータの持つ最大発色数です。LCD-AS203WMi-Cでは、ディザリング機能により、約1,677万色を実現しています。

## 23型高精細ワイドTFT液晶ディスプレイ（デジタル/アナログ共用）の場合

| 解像度<br>(ドット) | 表示色       | 水平走査周波数<br>[kHz] | 垂直走査周波数<br>[Hz] | LCD-AS232WM-C |        |
|--------------|-----------|------------------|-----------------|---------------|--------|
|              |           |                  |                 | デジタル接続        | アナログ接続 |
| 1,024×768※1  | 1,677万色※2 | 48.4             | 60              | ○             | ○      |
|              |           | 60               | 75              | ○             | ○      |
| 1,280×1,024  | 1,677万色※2 | 64.0             | 60              | ○             | ○      |
|              |           | 80.0             | 75              | ○             | ○      |
| 1,920×1,080  | 1,677万色   | 67.5             | 60              | ○             | ○      |

※1 アナログ接続で垂直ラインが768または1050の場合、OSD機能のINPUT RESOLUTIONによって以下の選択が可能です。

● **768ラインの場合**

1280×768（工場出荷時の設定）、1360×768、1366×768

● **1050ラインの場合**

1400×1050、1680×1050（工場出荷時の設定）

注：選択対象となる信号入力時以外はINPUT RESOLUTION機能は動作しません。

※2 グラフィックアクセラレータの持つ最大発色数です。LCD-AS232WM-Cでは、ディザリング機能により、約1,677万色を実現しています。

## 別売のディスプレイを使う場合

| 解像度<br>(ドット)  | 表示色     | 水平走査周波数<br>[kHz] | 垂直走査周波数<br>[Hz] | アナログディス<br>プレイ※1 | デジタルディス<br>プレイ※1 |
|---------------|---------|------------------|-----------------|------------------|------------------|
| 1,024×768     | 1,677万色 | 48.4             | 60              | ○                | ○                |
|               |         | 60.0             | 75              | ○                | ×                |
|               |         | 68.7             | 85              | ○                | ×                |
| 1,280×1,024   | 1,677万色 | 64.0             | 60              | ○                | ○                |
|               |         | 80.0             | 75              | ○                | ×                |
|               |         | 91.1             | 85              | ○                | ×                |
| 1,440×900     | 1,677万色 | 55.9             | 60              | ○                | ○                |
|               |         | 70.6             | 75              | ○                | ×                |
|               |         | 80.4             | 85              | ○                | ×                |
| 1,600×900     | 1,677万色 | 60.0             | 60              | ○                | ○                |
| 1,600×1,200※2 | 1,677万色 | 75.0             | 60              | ○                | ○                |
| 1,680×1,050   | 1,677万色 | 65.3             | 60              | ○                | ○                |
| 1,920×1,080   | 1,677万色 | 67.5             | 60              | ○                | ○                |

※1 グラフィックアクセラレータのサポートするモード（解像度/表示色/垂直走査周波数）です。実際に表示できるモードは接続するディスプレイにより異なります。

また、液晶ディスプレイでは、サポートする最大解像度よりも小さく設定した場合は拡大表示となることがあります。拡大表示では、文字の線や太さが不均一になったり、ぼやけた感じになることがあります。

※2 1,600×1,200の解像度では60Hzよりも大きい垂直走査周波数を表示できない場合があります。その場合は60Hzに設定してご利用ください。



### メモ

- 実際に表示できるモードについては、お使いのディスプレイに添付のマニュアルをご覧ください。
- 高解像度（1,920×1,200<WUXGA>）の対応状況については、<http://jpn.nec.com/bpc/mate/>でお使いの機種をクリックし、スペック詳細をご覧ください。また、<http://121ware.com>の「サービス&サポート」→「商品情報検索」からお使いの機種を検索して、仕様をご確認ください。

# ディスプレイを接続する

[021004-18]

本機にディスプレイを接続する場合は、「[表示できる解像度と表示色 \(P. 66\)](#)」をご覧ください、適合するディスプレイを使用してください。本機に接続できるディスプレイは1台のみです。

お使いになるディスプレイのインターフェイスによって、接続するコネクタが異なります。



## チェック

- 本体がディスプレイに合わせて正しく設定されていないと、ディスプレイに何も表示されないことがあります。
- 本機に接続できるディスプレイは1台のみです。

## アナログインターフェイスのディスプレイを接続する場合

### 1 本機を使用中の場合は、本機の電源を切る

### 2 ディスプレイ用ケーブルを本機のアナログRGBコネクタ ( ) に差し込んで、ネジを回して固定する



#### 参照

#### アナログRGBコネクタの位置について

「各部の名称」の「各部の名称と説明」 - 「各部の名称」 - 「[本体背面 \(P. 26\)](#)」

### 3 ディスプレイの電源コードを、電源コネクタに差し込む

詳しくはディスプレイのマニュアルをご覧ください。

以上でディスプレイの接続は完了です。

## デジタルインターフェイスのディスプレイを接続する場合

### 1 本機を使用中の場合は、本機の電源を切る

### 2 ディスプレイ用ケーブルを、添付のDisplayPort-DVI-D変換アダプタ経由で、本機のDisplayPortコネクタ ( ) に差し込む



#### 参照

#### DisplayPortコネクタの位置について

「各部の名称」の「各部の名称と説明」 - 「各部の名称」 - 「[本体背面 \(P. 26\)](#)」

### **3** ディ스플레이の電源コードを、電源コネクタに差し込む

詳しくはディスプレイのマニュアルをご覧ください。

---

以上でディスプレイの接続は完了です。

# ディスプレイの省電力機能

[021009-18]

本機は、VESA（Video Electronics Standards Association）で定義されているディスプレイの省電力モード（DPMS : Display Power Management Signaling）に対応しています。

工場出荷時の設定は、マウスやキーボードからの入力がない状態が続くと、約10分でディスプレイの電源を切るように設定されています。



## 参照

### ディスプレイの省電力機能

Windowsのヘルプ



## チェック

- 省電力機能に対応していないディスプレイでは、本機能は使用できません。ディスプレイに損傷を与える可能性がありますので、ご利用の前にディスプレイに添付のマニュアルをご覧ください。
- 「電源オプション」の「ディスプレイの電源を切る」時間の設定と「個人設定」の「スクリーンセーバー」タブの「スクリーンセーバー」の「待ち時間」に同じ時間を設定しないでください。



## メモ

本機は、省電力のため自動的にスリープ状態になるように設定してあります。



# ハードディスク

---

[021300-18]

本機のハードディスクの使用上の注意などについて説明しています。

|               |    |
|---------------|----|
| ▶ 使用上の注意..... | 74 |
|---------------|----|

# 使用上の注意

[021301-18]

ハードディスクは非常に精密に作られています。次の点に注意して使用してください。

- ハードディスクのデータを破損させる外的な要因には次のようなものがあります。
  - 過度な振動
  - 高熱
  - 落雷
- データの読み書き中（アクセスランプの点灯中）には、少しの衝撃が故障の原因になる場合があります。
- ハードディスクが故障すると、記録されているデータが使用できなくなる場合があります。特に、お客様が作成したデータは再セットアップしても元には戻りません。定期的にバックアップをとることをおすすめします。
- ハードディスクの領域の作成や削除、フォーマットは「コンピューターの管理」の「ディスクの管理」から行います。



## 参照

### ドライブ構成の変更、および「ディスクの管理」の表示について

「トラブル解決Q&A」の「ハードディスク」 - 「複数のパーティションを利用したい (P. 312)」

- 本機のハードディスクには、「ディスクの管理」でドライブ文字が割り当てられていない領域が表示されます。この領域には、システム復旧時に必要なデータなどが格納されています。この領域にあるデータは削除しないでください。



## チェック

ハードディスク内の大切なデータを守り、トラブルを予防するには、定期的にメンテナンスを行うことも大切です。ハードディスクのメンテナンスについては、『メンテナンスとアフターケアについて』をご覧ください。

## ハードディスクのデータを保護する

### SMART機能

本機に標準で搭載されているハードディスクは、S.M.A.R.T. (Self Monitoring, Analysis and Reporting Technology) に対応しているため、ハードディスクの異常を検出し、ハードディスクの故障が予見された場合は警告をします。



## 参照

### BIOSセットアップユーティリティについて


「システム設定」の「BIOSセットアップユーティリティについて (P. 156)」

本機の光学ドライブの使用上の注意や使い方などについて説明しています。

|                       |    |
|-----------------------|----|
| ▶ 使用上の注意.....         | 76 |
| ▶ 各部の名称と役割.....       | 77 |
| ▶ 使用できるディスク.....      | 78 |
| ▶ 読み込みと再生.....        | 79 |
| ▶ 書き込みとフォーマット.....    | 81 |
| ▶ 非常時のディスクの取り出し方..... | 82 |

# 使用上の注意

[021601-18]

- 光学ドライブ内のレンズには触れないでください。指紋などの汚れによってデータが正しく読み取れなくなるおそれがあります。
  - アクセスランプの点灯中は、ディスクを絶対に取り出さないでください。データの破損や本機の故障の原因になります。
  - イジェクトボタンを押してからディスクトレイが排出されるまで数秒かかることがあります。
  - ディスクの信号面（文字などが印刷されていない面）に傷を付けないように注意してください。
  - 本機で、次のような形式や規格、異なった形やサイズのディスクは使用できません。無理に使用した場合、再生や作成ができないだけでなく、破損の原因になる場合があります。
    - AVCHD形式またはAVCREC形式のDVD
    - 名刺型、星型などの円形ではない、異形ディスク
    - 厚さが1.2mmを大きく越える、または大きく満たないディスク
    - 規格外に容量の大きな書き込みディスク
- また、特殊な形状のディスクや、ラベルがはってあるなど、重心バランスの悪いディスクを使用すると、ディスク使用時に異音や振動が発生する場合があります。このようなディスクは故障の原因になるため、使用しないでください。
- 光学ドライブにディスクをセットすると、「自動再生」画面が表示される場合があります。その場合は、実行したい操作をクリックしてください。実行したい操作がない場合は、ウィンドウの右上の  をクリックしてください。
  - ディスクに飲み物などをこぼした場合、そのディスクは使用しないでください。

## 光学ドライブを制限する

本機では、BIOSセットアップユーティリティのI/O制限で、光学ドライブの有効/無効を設定して、使用を制限することができます。

また、添付のDeviceLockで、光学ドライブに対し、読み込みや書き込みを制御することができます。



### 参照

- **I/O制限について**  
「セキュリティ機能」の「I/O制限 (P. 138)」
- **DeviceLockについて**  
「セキュリティ機能」の「DeviceLock Lite (P. 146)」

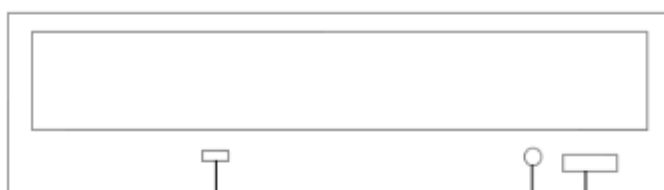
## 各部の名称と役割

[021602-18]



### チェック

アクセスランプ点灯中は電源スイッチやイジェクトボタンを押さないでください。故障の原因になります。



アクセスランプ  
ディスクアクセス中  
は点灯します。

イジェクトボタン  
セットしたディスクを取り出すためのボタンです。

非常時ディスク取り出し穴  
非常時に、ディスクトレイを手動で引き出すために使用します。



### メモ

イジェクトボタンやアクセスランプ、非常時ディスク取り出し穴の位置や形状は、モデルによって図と多少異なることがあります。

# 使用できるディスク

---

[021603-18]

お使いのモデルにより、内蔵の光学ドライブで使えるディスクは異なります。使用できるディスクについては、電子マニュアルビューアでお使いの機種種の「タイプ別仕様詳細」をご覧ください。

<http://121ware.com/e-manual/m/nx/index.htm>

## ■ ディスク利用時の注意

- 記録用のDVDには、録画用（for Video）とデータ用（for Data）とがありますので、ご購入の際にはご注意ください。
- DVD-RAMには、カートリッジなしのディスクと、TYPE1（ディスク取り出し不可）、TYPE2（ディスク取り出し可能）、TYPE4（ディスク取り出し可能）の4種類があります。本機の光学ドライブでは、カートリッジなし、またはカートリッジからディスクを取り出せるタイプ（TYPE2、TYPE4）のみご利用になることができます。ご購入の際には、ご注意ください。
- 片面2.6GBのDVD-RAMおよび両面5.2GBのDVD-RAMは使用できません。
- 両面9.4GBのDVD-RAMは面ごとに4.7GBの記録／再生が可能です。同時に両面への記録／再生はできません。ディスクを取り出して、裏返して使用してください。

# 読み込みと再生

[021604-18]

本機の光学ドライブで、読み込みや再生ができるディスクについては、電子マニュアルビューアでお使いの機種種の「タイプ別仕様詳細」をご覧ください。

<http://121ware.com/e-manual/m/nx/index.htm>

また、本機でDVDを再生するには、添付の「CyberLink PowerDVD」を使用してください。



## チェック

- CyberLink PowerDVDは、工場出荷時にはインストールされていません。
- CyberLink PowerDVDでは音楽CD、ビデオCD、およびDVD-Audioは再生できません。




## 参照

### CyberLink PowerDVDについて

「便利な機能とアプリケーション」の「CyberLink PowerDVD (P. 220)」

## ディスク再生時の注意

本機でDVD、CDの読み込みや再生を行うときは、次のことに注意してください。

- 本機で記録したDVD、CDを他の機器で使用する場合、フォーマット形式や装置の種類などにより使用できない場合があります。
- 他の機器で記録したDVD、CDは、ディスク、ドライブ、記録方式などの状況により、本機では再生および再生性能を保証できない場合があります。
- コピーコントロールCDなどの一部の音楽CDは、現在のCompact Discの規格外の音楽CDです。規格外の音楽CDについては、音楽の再生や取り込みができないことがあります。
- 本機で音楽CDを使用する場合、ディスクレーベル面にCompact Discの規格準拠を示す  (CD規格マーク) マークの入ったディスクを使用してください。
- CD (Compact Disc) 規格外ディスクを使用すると、正常に再生ができなかったり、音質が低下したりすることがあります。
- CD TEXTのテキストデータ部は、読み出せません。
- 本機では、リージョンコード (国別地域番号) が「ALL」または「2」が含まれているDVDのみ再生することができます。
- 本機で再生できるCDまたはDVDのディスクサイズは8センチと12センチです。
- DVDや動画を再生する際は、再生に使用するアプリケーション以外のソフトウェアを終了することをおすすめします。本機での動画再生には高い処理能力が必要とされ、お使いのモデルや設定によっては、複数のアプリケーションを実行している状態で動画再生を行うと、映像の乱れやコマ落ちが発生する場合があります。詳しくは、「トラブル解決Q&A」の「表示」-「はじめに確認してください (P. 266)」をご覧ください。
- 「ECOモード機能」で、省電力を優先する電源プランを割り当てているモードを選択している場合、DVDや動画の再生品質が低下する可能性があります。そのような場合は、「標準」などの性能を優先するモードを選択してください。



## 参照

### ECOモード機能について

「省電力機能」の「ECOモード機能 (P. 46)」

- 本機でDVDを再生する場合、次のことに注意してください。
  - DVDの再生画面の上に他のウィンドウを重ねると、コマ落ちや音飛びが発生したり、再生画面にゴミが残る場合があります。DVDの再生中は、再生画面の上に他のウィンドウを重ねないでください。
  - DVDの再生時に画面がちらつく場合があります。また、再生するDVDの種類によっては、コマ落ちが発生する場合があります。



# 書き込みとフォーマット

[021605-18]

DVDスーパーマルチドライブモデルで、DVD、CDへの書き込み、書き換え、およびフォーマットをするには、「Roxio Creator LJB」を使用してください。



## 参照

### Roxio Creator LJBについて

「便利な機能とアプリケーション」の「Roxio Creator LJB (P. 216)」



## メモ

DVD、CDへの書き込みはWindowsの機能でも行うことができます。選択可能な各フォーマットの説明についてはWindowsのヘルプをご覧ください。

## ご注意

- 書き込みに失敗したDVD、CDは読み込みできなくなります。書き込みに失敗したディスク、およびディスクに記録されていたデータの補償はできませんのでご注意ください。
- データの書き込みを行った後に、データが正しく書き込まれているかどうかを確認してください。
- 作成したメディアのフォーマット形式や装置の種類などにより、他の光学ドライブでは使用できない場合がありますのでご注意ください。
- お客様がオリジナルのCD-ROM、音楽CD、ビデオCD、およびDVD-Videoなどの複製や改変を行う場合、著作権を保有していなかったり、著作権者から複製・改変の許諾を得ていない場合は、著作権法または利用許諾条件に違反することがあります。複製などの際は、オリジナルのCD-ROMなどの利用許諾条件や複製などに関する注意事項に従ってください。
- コピーコントロールCDなどの一部の音楽CDは、現在のCompact Discの規格外の音楽CDです。規格外の音楽CDについては、音楽の再生や音楽CDの作成ができないことがあります。

# 非常時のディスクの取り出し方

---

[021606-18]

停電やソフトウェアの異常動作などにより、イジェクトボタンを押してもディスクトレイが出てこない場合は、非常時ディスク取り出し穴に太さ1.3mm程の針金を押し込むと、トレイを手動で引き出すことができます。針金は太めのペーパークリップなどを引き伸ばして代用できます。



## チェック

- 強制的にディスクを取り出す場合は、本体の電源が切れていることを確認してから行ってください。
- 光学ドライブのイジェクトボタンを押してもディスクトレイが出てこないといった非常時以外は、非常時ディスク取り出し穴を使用して取り出さないようにしてください。

本機の音量の調節や、サウンド機能に関する設定などについて説明しています。



## チェック

音声出力には外付けスピーカが必要です。

|                                   |    |
|-----------------------------------|----|
| ▶ 音量の調節.....                      | 84 |
| ▶ マイクの設定.....                     | 86 |
| ▶ ヘッドフォン・ライン出力（音声出力）端子使用時の注意..... | 87 |



## チェック

ヘッドフォンまたはライン出力（音声出力）端子に外付けスピーカやヘッドフォンを接続してからご利用ください。

## 音量ミキサーを使う

Windowsの「音量ミキサー」で音量を調節することができます。

### 1 タスクバーの通知領域の （音量）をクリック

### 2 表示されたウィンドウから「ミキサー」をクリック

「音量ミキサー」が表示されます。

### 3 調節したいデバイスやアプリケーションのスライダで音量を調節する



## 参照

音量ミキサーについて  
Windowsのヘルプ

## 録音音量の調節

本機で録音音量を調節する場合は次の手順で行ってください。

### 1 マイクなどの録音機器を接続する



## チェック

マイク端子をご使用の場合は、前面または背面の一方のみをご使用ください。

### 2 タスクバーの通知領域の （音量）を右クリックし、表示されたメニューから「録音デバイス」をクリック

### 3 使用する録音デバイスをクリックし、「プロパティ」ボタンをクリック



#### チェック

- 使用する録音デバイスが表示されていない場合は「次のオーディオ録音デバイスがインストールされています」の枠内を右クリックし、「無効なデバイスの表示」にチェックを入れ、表示されたデバイスを有効にしてください。
- 録音デバイスが複数ある場合は、使用するデバイスをクリックし、「既定値に設定」ボタンをクリックしてください。

**4 「レベル」タブをクリックし、表示される画面で録音音量を調節する**

**5 「OK」ボタンをクリック**

**6 「OK」ボタンをクリック**



#### チェック

「ステレオミキサーのプロパティ」の「聴く」タブで「このデバイスを聴く」にチェックを入れないでください。チェックを入れると、常時ハウリングが発生します。

## 「Realtek HD オーディオマネージャ」で設定する

「Realtek HD オーディオマネージャ」でマイクの設定を行うことができます。マイクの設定では、マイクでの録音時のノイズ抑制やエコーの軽減機能の設定などが行えます。マイクの設定は、次の手順で行ってください。

### 1 マイク端子にマイクロフォンを差し込む



#### チェック

マイク端子をご使用の場合は、前面または背面の一方のみをご使用ください。

### 2 タスク バーの通知領域の をクリックし、 (Realtek HD オーディオマネージャ) をダブルクリック

「Realtek HD オーディオマネージャ」が表示されます。



#### メモ

「Realtek HD オーディオマネージャ」が表示されない場合は、[アプリ画面 \(P. 10\)](#)を開き、アプリの一覧で「コントロールパネル」→「ハードウェアとサウンド」をクリック、「Realtek HD オーディオマネージャ」をダブルクリックしてください。

### 3 「マイク」タブをクリック

### 4 設定する機能にチェックを付ける

設定できる機能には次のものがあります。

| 機能         | 説明                       |
|------------|--------------------------|
| ノイズ抑制      | 録音時のノイズ抑制を行います。          |
| 音響エコーキャンセル | 録音時にスピーカが引き起こすエコーを軽減します。 |

### 5 設定が完了したら「OK」ボタンをクリック

以上でマイクの設定は完了です。

# ヘッドフォン・ライン出力（音声出力）端子使用時の注意

[021705-18]

本機では、本体前面にあるヘッドフォン端子にヘッドフォンを接続した場合、ライン出力（音声出力）端子に接続された機器の音声が出力されません。



## チェック

本機では、ヘッドフォン端子とライン出力（音声出力）端子を同時に使用できません。

## ヘッドフォンなどからノイズが聞こえる場合の設定方法

ヘッドフォンやライン出力（音声出力）端子に接続した機器からノイズが聞こえる場合は、以下の設定を行ってください。



1 「コントロールパネル (P. 10)」を表示する

2 「ハードウェアとサウンド」をクリック

3 「サウンド」をクリック

4 「再生」タブの「スピーカー」をクリック

5 「プロパティ」をクリック

6 「レベル」タブの「マイク」にある  をクリックして  にする

7 「OK」ボタンをクリック

8 「OK」ボタンをクリック

以上で設定は完了です。

本機のLAN（ローカルエリアネットワーク）機能を使用する際の注意や設定などについて説明しています。

|  |     |
|--|-----|
| ➤ 本機を安全にネットワークに接続するために. . . . .          | 89  |
| ➤ 使用上の注意. . . . .                        | 91  |
| ➤ LANへの接続. . . . .                       | 92  |
| ➤ LAN機能の設定. . . . .                      | 94  |
| ➤ リモートパワーオン（WoL（Wake on LAN））機能. . . . . | 96  |
| ➤ ネットワークブート機能（PXE機能）. . . . .            | 100 |



# 本機を安全にネットワークに接続するために

[021801-18]

コンピュータウイルスやセキュリティ上の脅威を避けるためには、お客様自身が本機のセキュリティを意識し、常に最新のセキュリティ環境に更新する必要があります。

本機のLAN機能を使用して、安全にネットワークに接続するために、次の対策を行うことを強くおすすめします。



## チェック

稼働中のネットワークに接続する場合は、接続先のネットワークの管理者の指示に従って接続を行ってください。



## メモ

Windowsのセキュリティ機能（アクション センター）では、ファイアウォールの設定、自動更新、マルウェア対策ソフトウェアの設定、インターネットセキュリティの設定、ユーザーアカウント制御の設定などの、コンピュータ上のセキュリティに関する重要事項の状態をチェックすることができます。詳しくはWindowsのヘルプをご覧ください。

## セキュリティ対策アプリケーションの利用

コンピュータウイルスから本機を守るために、セキュリティ対策アプリケーションをインストールすることをおすすめします。

本機を利用する環境で、使用するセキュリティ対策アプリケーションが定められている場合は、そのアプリケーションを使用してください。

また、本機にはウイルスを検査・駆除するアプリケーションとしてマカフィー リブセーフが添付されています。



## 参照

### マカフィー リブセーフ

「便利な機能とアプリケーション」の「マカフィー リブセーフ (P. 224)」

## ファイアウォールの利用

コンピュータウイルスによっては、ネットワークに接続ただけで感染してしまう例も確認されています。このようなコンピュータウイルスから本機を守るためにファイアウォール（パーソナルファイアウォール）を利用することをおすすめします。

本機を利用する環境で、ファイアウォールの利用についての規則などがある場合は、そちらの規則に従ってください。また、本機にインストールされているOSでは、標準で「Windows ファイアウォール」機能が有効になっています。「Windows ファイアウォール」について、詳しくはWindowsのヘルプをご覧ください。

## Windows® Update、またはMicrosoft® Update

最新かつ重要な更新プログラムが提供されています。

Windowsを最新の状態に保つため、ネットワークに接続後、定期的にWindows® Update、またはMicrosoft® Updateを実施してください。



### チェック

- PCの安定動作およびセキュリティ向上のため、Windows® Update、またはMicrosoft® Updateを可能な限りOSのセットアップ直後に実施してください。アップデートの前にInternet Explorerのダウングレードなど、必要な作業項目がある場合は、各手順に従って対応してください。
- 本機には更新プログラムがインストールされています。更新プログラムをアンインストールすると、修正されていた問題が発生する可能性がありますので、更新プログラムのアンインストールは行わないでください。

# 使用上の注意

[021802-18]

LANに接続して本機を使用するときは、次の点に注意してください。

- システム運用中は、LANケーブルを外さないでください。ネットワークが切断されます。ネットワーク接続中にLANケーブルが外れたときは、すぐに接続することで復旧し、使用できる場合もありますが、使用できない場合は、Windowsを再起動してください。
- スリープ状態または休止状態では、ネットワーク機能がいったん停止しますので、ネットワークの通信中にはスリープ状態または休止状態にしないでください。
- ネットワークを使用するアプリケーションを使う場合、使用するアプリケーションによっては、スリープ状態または休止状態から復帰した際にデータが失われることがあります。  
あらかじめ、お使いのアプリケーションについてシステム管理者に確認のうえ、スリープ状態または休止状態を使用してください。
- 1000BASE-T/100BASE-TX/10BASE-Tシステムの保守については、ご購入元または当社指定のサービス窓口にお問い合わせください。

## ユニバーサル管理アドレスについて

ユニバーサル管理アドレスは、IEEE（米国電気電子技術者協会）で管理されているアドレスで、主に他のネットワークに接続するときなどに使用します。次のコマンドを入力することで、LANのユニバーサル管理アドレスを確認することができます。

コマンド プロンプトで次のいずれかのコマンドを入力し、【Enter】を押してください。

| コマンド                   | 確認方法  |
|------------------------|---|
| net config workstation | アダプタがアクティブな場合、「アクティブなネットワーク（ワークステーション）」という項目の（ ）内に表示されます。 |
| ipconfig /all          | アダプタごとに「物理アドレス」として表示されます。                                 |

本機には、1000BASE-T/100BASE-TX/10BASE-T（ギガビットイーサネット）対応のLAN機能が搭載されています。

## LANの設置

初めてネットワークシステムを設置するためには、配線工事などが必要ですので、ご購入元または当社指定のサービス窓口にお問い合わせください。また、本機に接続するケーブル類やハブなどは、当社製品を使用してください。他社製品を使用し、システムに異常が発生した場合の責任は負いかねますので、ご了承ください。

## 接続方法

本機をネットワークに接続するには、別売のLANケーブルが必要です。LANケーブルは、10BASE-Tで接続するにはカテゴリ3以上、100BASE-TXで接続するにはカテゴリ5以上、1000BASE-Tで接続するにはエンハンスドカテゴリ5以上のLANケーブルを使用してください。また、ネットワーク側のコネクタに空きがない場合、ハブやスイッチでコネクタを増やす必要があります。LANケーブルの接続は次の手順で行います。



### チェック

- 本機を稼働中のLANに接続するには、システム管理者またはネットワーク管理者の指示に従って、ネットワークの設定とLANケーブルの接続を行ってください。
- 搭載されているLANアダプタは、接続先の機器との通信速度（1000Mbps/100Mbps/10Mbps）を自動検出して最適な通信モードで接続するオートネゴシエーション機能をサポートしています。なお、セットアップが完了したときに、オートネゴシエーション機能は有効に設定されています。接続先の機器がオートネゴシエーション機能をサポートしていない場合は、「ネットワークのプロパティ」で通信モードを接続先の機器の設定に合わせるか、接続先の機器の通信モードを半二重に設定してください。
- オートネゴシエーションのみサポートしているネットワーク機器でリンク速度を固定して接続する場合、「速度とデュプレックス/スピードと二重」の設定は「ハーフデュプレックス/半二重」に設定してください。「フルデュプレックス/全二重」に設定すると、通信速度が異常に遅かったり、通信ができないなどの問題が発生します。

## 1 本機の電源を切る

## 2 LANケーブルをLANコネクタ (■) に接続する



### 参照

#### LANコネクタの位置

「各部の名称」の「各部の名称と説明」 - 「各部の名称」 - 「本体背面 (P. 26)」

## 3 ハブなどのネットワーク機器に、LANケーブルのもう一方のコネクタを接続する

## 4 本機の電源を入れる

---

ネットワーク側の接続や設定については、接続するネットワーク側の機器のマニュアルをご覧ください。

ここでは、LANに接続するために必要なネットワークのセットアップ方法を簡単に説明します。



## 参照

### 必要な構成要素の詳細について

Windowsのヘルプの中にあるネットワーク関連の項目

## ネットワーク接続のセットアップ



## チェック

工場出荷時は、ネットワークプロトコル（TCP/IP）が設定されています。

- 1 「コントロール パネル (P. 10)」を表示する
- 2 「ネットワークとインターネット」の「ネットワークの状態とタスクの表示」をクリック
- 3 左のメニューから「アダプターの設定の変更」をクリック
- 4 「イーサネット」を右クリックし、表示されたメニューから「プロパティ」をクリック
- 5 「ネットワーク」タブで必要な構成要素の設定をする



## メモ

必要な構成要素がわからない場合は、システム管理者またはネットワーク管理者に相談してください。

- 6 「OK」ボタンをクリック

- 7  をクリック

- 8  をクリック

以上でネットワーク接続のセットアップは完了です。  
続いて、コンピュータ名などの設定を行います。

## 接続するネットワークとコンピュータ名の設定

接続するネットワークに関する設定と、ネットワークで表示されるコンピュータ名を設定します。

- 1 「コントロール パネル (P. 10)」を表示する
- 2 「システムとセキュリティ」をクリックし、「システム」をクリック
- 3 「コンピューター名、ドメインおよびワークグループの設定」欄の「設定の変更」をクリック
- 4 「コンピューター名」タブの「変更」ボタンをクリック
- 5 「コンピューター名」、「ワークグループ」または「ドメイン」に必要な情報を入力する



### メモ

入力する情報がわからない場合は、システム管理者またはネットワーク管理者に相談してください。

- 6 「OK」ボタンをクリック  
確認のメッセージが表示されます。
- 7 「OK」ボタンをクリック
- 8 「閉じる」ボタンをクリック
- 9 再起動を促すメッセージが表示された場合は、「今すぐ再起動する」ボタンをクリック  
本機が再起動します。

以上でLANの設定は完了です。

# リモートパワーオン (WoL (Wake on LAN)) 機能

[021805-18]

本機におけるLANによるリモートパワーオン (WoL (Wake on LAN)) 機能 (以降、WoL) は次の通りです。

- 電源の切れている状態から電源を入れる
- スリープ状態や休止状態からの復帰

WoLを使うように本機を設定している場合、本機の電源が切れているときも、LANアダプタには通電されています。管理者のパソコンから本機にパワーオンを指示する特殊なパケット (Magic Packet) を送信し、そのパケットを本機の専用コントローラが受信するとパワーオン動作を開始します。

これにより、管理者のパソコンが離れた場所にあっても、LANで接続された本機の電源を入れたり、スリープ状態や休止状態からの復帰をさせることができます。



## チェック

- WoLを利用するためには、管理者パソコンにMagic Packetを送信するためのソフトウェア (WebSAM Client Managerなど) のインストールが必要です。また、本機のBIOS設定が必要になります。
- 前回のシステム終了 (電源を切る、スリープ状態にする、休止状態にする) が正常に行われなかった場合、WoLを行うことはできない、またはWoLで起動してもLANが正常に動作しないことがあります。一度電源スイッチを押してWindowsを起動させ、再度、正常な方法でシステム終了を行ってください。
- WoLを使用する場合は10M/100M/1000M Auto-negotiation機能を搭載したハブを使用してください。サポートする速度が1000MbpsのみのハブではWoLは使用できません。

## 電源の切れている状態からWoLを利用するための設定

電源が切れている状態からのWoLを利用するには、次の設定を行ってください。

### 1 電源を入れ、すぐに【F2】を数回押す

BIOSセットアップユーティリティが表示されます。



#### 参照

#### BIOSセットアップユーティリティについて

「システム設定」の「BIOSセットアップユーティリティについて (P. 156)」

### 2 「Power」メニューにある「Automatic Power On」メニューの「Wake on LAN」を「Primary」または「Automatic」に設定する



#### チェック

「Primary」に設定すると「Startup」メニューの「Primary Boot Sequence」の順位で、「Automatic」に設定すると「Startup」メニューの「Automatic Boot Sequence」の順位で起動します。





参照

#### 起動デバイスの設定

「システム設定」の「設定項目一覧」 - 「[Startup] メニュー (P. 176)」

### 3 【F10】を押す

確認の画面が表示されます。

### 4 「Yes」が選択されていることを確認して【Enter】を押す

設定値が保存され、BIOSセットアップユーティリティが終了し、本機が起動します。



#### チェック

必要に応じて、起動時のパスワードの設定も行ってください。



参照

#### 起動時のパスワードの設定

「システム設定」の「設定項目一覧」 - 「[Security] メニュー (P. 171)」

以上で設定は完了です。

## 電源の切れている状態からWoLを利用する設定の解除

電源の切れている状態からのWoLを利用する設定を解除する場合は、次の手順で設定を行ってください。

### 1 電源を入れ、すぐに【F2】を数回押す

BIOSセットアップユーティリティが表示されます。



参照

#### BIOSセットアップユーティリティについて

「システム設定」の「BIOSセットアップユーティリティについて (P. 156)」

### 2 「Power」メニューにある「Automatic Power On」メニューの「Wake on LAN」を「Disabled」に設定する

### 3 【F10】を押す

確認の画面が表示されます。

### 4 「Yes」が選択されていることを確認して【Enter】を押す

設定値が保存され、BIOSセットアップユーティリティが終了し、本機が起動します。

以上で設定は完了です。

## スリープ状態または休止状態からWoLを利用するための設定



### チェック

以下の設定を行う場合は、管理者 (Administrator) 権限を持つユーザーで行ってください。

**1** 「デバイス マネージャー (P. 10)」を開く

**2** 「ネットワーク アダプター」をダブルクリック

**3** 表示されたLANアダプタをダブルクリック

**4** 「電源の管理」タブをクリック

**5** 次の項目を確認し、チェックが付いていない場合はチェックを付ける

- 「電力の節約のために、コンピューターでこのデバイスの電源をオフにできるようにする」
- 「このデバイスで、コンピューターのスタンバイ状態を解除できるようにする」
- 「Magic Packet でのみ、コンピューターのスタンバイ状態を解除できるようにする」

**6** 「OK」ボタンをクリック

**7**  をクリック

**8**  をクリック

以上で設定は完了です。

## スリープ状態または休止状態からWoLを利用する設定の解除

スリープ状態または休止状態からWoLを利用する設定を解除する場合は、次の手順で設定を行ってください。

**1** 「デバイス マネージャー (P. 10)」を開く

**2** 「ネットワーク アダプター」をダブルクリック

**3** 表示されたLANアダプタをダブルクリック

#### 4 「電源の管理」タブをクリック

---

#### 5 下記の設定項目のチェックを外す

- 「このデバイスで、コンピューターのスタンバイ状態を解除できるようにする」
  - 「Magic Packet でのみ、コンピューターのスタンバイ状態を解除できるようにする」
- 

#### 6 「OK」ボタンをクリック

---

#### 7 をクリック

---

#### 8 をクリック

---

以上で設定は完了です。

# ネットワークブート機能（PXE機能）

[021806-18]

ネットワークから起動して管理者パソコンと接続し、次の操作を行うことができます。

- OSインストール
- BIOSフラッシュ（BIOS ROMの書き換え）
- BIOS設定変更



## チェック

本機はUEFI機能をもつため、ネットワークブートを行う場合はネットワークブート用のサーバをUEFI用に変更する必要があります。

ネットワークブートを使用する場合は、BIOSセットアップユーティリティで設定を行ってください。

## 1 電源を入れ、すぐに【F2】を数回押す

BIOSセットアップユーティリティが表示されます。



### 参照

#### BIOSセットアップユーティリティについて

「システム設定」の「[BIOSセットアップユーティリティについて \(P. 156\)](#)」

## 2 「Devices」メニューにある「Network Setup」メニューで、「Boot Agent」を「PXE」に、「PXE IPV4 network stack」または「PXE IPV6 network stack」を「Enabled」に設定する

## 3 【F10】を押す

確認の画面が表示されます。

## 4 「Yes」が選択されていることを確認して【Enter】を押す

設定値が保存され、BIOSセットアップユーティリティが終了し、本機が再起動します。

## 5 すぐに【F2】を数回押す

BIOSセットアップユーティリティが表示されます。

## 6 「Startup」メニューにある「Primary Boot Sequence」メニューで「Network 1」を選択し、【+】を押して最上位に設定する

## **7** 【F10】を押す

確認の画面が表示されます。

---

## **8** 「Yes」が選択されていることを確認して【Enter】を押す

設定値が保存され、BIOSセットアップユーティリティが終了し、本機が再起動します。

---

以上でネットワークブートを使用するための設定は完了です。

[022000-18]

- 使用上の注意..... 103
- USB機器の取り付け／取り外し..... 105

## 使用上の注意

[022001-18]

- 本機のUSBコネクタには、USB 1.1対応機器、USB 2.0対応機器、USB 3.0対応機器が取り付け可能です。ただし、対応する規格の異なるUSBコネクタにUSB機器を取り付けたときの、動作規格（転送速度）については次の表をご覧ください。

|         |             | 本体側コネクタ               |                           |
|---------|-------------|-----------------------|---------------------------|
|         |             | USBコネクタ (●⇄)          | USBコネクタ (USB 3.0対応) (SS⇄) |
| 取り付ける機器 | USB 1.1対応機器 | USB 1.1 (12Mbps※1)    |                           |
|         | USB 2.0対応機器 | USB 2.0※2 (480Mbps※1) |                           |
|         | USB 3.0対応機器 | USB 2.0※2 (480Mbps※1) | USB 3.0※3 (5Gbps※1)       |

※1 記載の速度は理論値（最大）です。

※2 USBハブ、USBケーブルもUSB 2.0に対応したものを使用する必要があります。

※3 USBハブ、USBケーブルもUSB 3.0に対応したものを使用する必要があります。

- USB機器の取り付け/取り外しを行うときは、3秒以上の間隔をおいて行ってください。
- USBコネクタにプラグをすばやく抜き差ししたり斜めに差したり半差しにしたりすると、正常に認識されないことがあります。その場合はプラグをUSBコネクタから抜いて、正しく差しなおしてください。
- 初めてUSB機器を取り付けたときに、画面に何も表示されない場合は、USBコネクタにプラグを正しく差し込めていない可能性があります。いったんプラグを抜き、再度差し込んでみてください。
- スリープ状態に移行する前にUSB機器（マウスまたはキーボード以外）を取り外してください。USB機器を取り付けた状態ではスリープ状態に移行または復帰できない場合があります。
- 省電力状態（スリープ状態や休止状態）の時や、省電力状態への移行中、省電力状態からの復帰中は、USB機器の取り付け/取り外しをしないでください。
- 省電力状態への移行中は、取り付けているUSB機器を操作しないでください。
- 外付けUSBハブ経由でUSB機器を使用する場合は、USBハブを本機に取り付けてから、USBハブにUSB機器を取り付けるようにしてください。USB機器を取り付けた状態でUSBハブを本機に取り付けると、USB機器が正常に認識されないことがあります。
- USB機器の有無にかかわらず「デバイス マネージャー」にある「ユニバーサル シリアルバス コントローラー」は削除、無効にしないでください。
- 印刷中にプリンタが停止し、「印刷キュー」に印刷中のドキュメントが残っている場合は、すべてのドキュメントを一度キャンセルし、プリンタに取り付けているUSBケーブルを抜き差ししてから再度印刷してください。なお、印刷中ドキュメントのキャンセルには時間がかかる場合があります。
- オプションで設定されているUSB接続の光学ドライブを接続するときは、必ず本体前面にあるUSBコネクタに接続してください。  
該当する光学ドライブは次の通りです。（2015年5月時点）
  - DVDスーパーマルチドライブ（PC-VP-BU51）



## メモ

- 本機でのUSB機器の動作確認情報については、各機器に添付のマニュアルをご覧くださいか、各機器の発売元にお問い合わせください。なお、NEC製のUSB対応機器の情報は、NECの「ビジネスPC」サイト (<http://jpn.nec.com/bpc/>) から、次の手順で確認してください。

**1 「サポート情報（ダウンロード）」をクリック**

**2 「ご使用中のお客様」にある「製品検索一覧」をクリック**

**3 「旧モデル検索（最新機種も含む）」にある「PC本体型番検索」をクリック**

お使いのモデルの型番で検索し、取り付け可能なUSB対応機器を確認してください。

- 取り付ける機器によっては、接続ケーブルが必要な場合があります。

## USB機器を制限する

本機では、BIOSセットアップユーティリティのI/O制限で、USBコネクタの有効/無効を設定して、USB機器の使用を制限することができます。

また、添付のDeviceLockでも、取り付けているUSB機器単位で読み込みや書き込みを制限することができます。



## 参照

- **I/O制限について**  
「セキュリティ機能」の「I/O制限 (P. 138)」
- **DeviceLockについて**  
「セキュリティ機能」の「DeviceLock Lite (P. 146)」



# USB機器の取り付け／取り外し

[022002-18]

## 取り付けの前に

機器によっては、使用するためにドライバやアプリケーションのインストール、設定の変更などが必要になる場合があります。

USB機器に添付のマニュアルなどをご覧になり、必要な準備を行ってください。



### メモ

- 取り付けてすぐ使うことができるUSB機器がありますが、そのままではいくつかの機能が制限される可能性があります。必ず添付のマニュアルをよく読んでください。
- USB機器は、本機の電源を入れたままの状態でも取り付けることができます。取り付け前に電源を切る必要はありません。
- 外付けUSBハブ経由でUSB機器を使用する場合は、はじめにUSBハブを本機に取り付けてから、USBハブにUSB機器を取り付けるようにしてください。

## USB機器の取り付け

### 1 USBコネクタ (🔌) 、またはUSBコネクタ (USB 3.0対応) (SS🔌) にプラグを差し込む

プラグの向きに注意して、止まるまで軽く押し込んでください。

取り付けしたUSB機器が正しく本機に認識されたかどうかを確認してください。確認する方法は、機器の種類によって異なります。機器によっては、取り付けた後で別の設定作業が必要になる場合があります。詳しくは、各USB機器に添付のマニュアルなどをご確認ください。

## USB機器の取り外し

### 1 タスク バーの通知領域の をクリックし、 または をクリック

このアイコンが表示されていない場合は手順3に進んでください。

### 2 表示された「××××の取り出し」から、取り外したいUSB機器をクリック

安全に取り外しができるという内容のメッセージが表示されます。

表示された「××××の取り出し」に取り外したいUSB機器がない場合は手順3に進んでください。

### 3 USB機器を取り外す

以上でUSB機器の取り外しは完了です。

# 本体カバー類の開閉

---

[020200-10]

別売の周辺機器や内蔵機器の取り付け／取り外しで必要となるカバー類の開け方／閉じ方について説明しています。

|                    |     |
|--------------------|-----|
| ▶ サイドカバーの開け方.....  | 107 |
| ▶ サイドカバーの閉じ方.....  | 109 |
| ▶ ドライブ・ベイの開け方..... | 111 |
| ▶ ドライブ・ベイの閉じ方..... | 113 |

# サイドカバーの開け方

[020201-18]

メモリなどの内蔵機器を取り付ける場合は、本体のサイドカバーを開けて作業を行います。



## チェック

- 装置の使用直後は、板金部品が高温になっており、手を触れるとやけどするおそれがあります。電源を切り、電源コードを抜いた後、30分以上経ってから内蔵機器の取り付け／取り外しを行うことをおすすめします。
- 内蔵機器の取り付け／取り外しを行う場合は、「高速スタートアップ」の機能を無効にしてください。詳しくは、「[「高速スタートアップ」について \(P. 33\)](#)」をご覧ください。

## 1 本機の電源を切る

## 2 電源ランプが消灯したことを確認し、本体に接続されているすべてのケーブル、コード類（電源コードなど）を取り外す

## 3 盗難防止用の錠を使用している場合は、錠を取り外す

## 4 縦置きにしている場合は、本体をスタンドから外して横に置く

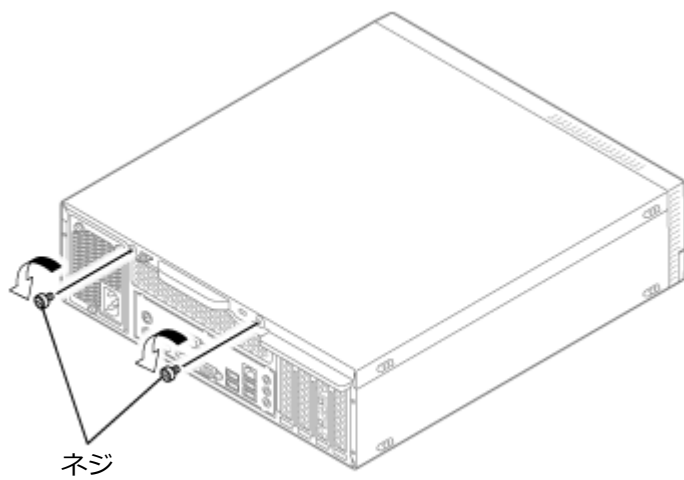
横置きにしている場合は、手順5へ進んでください。



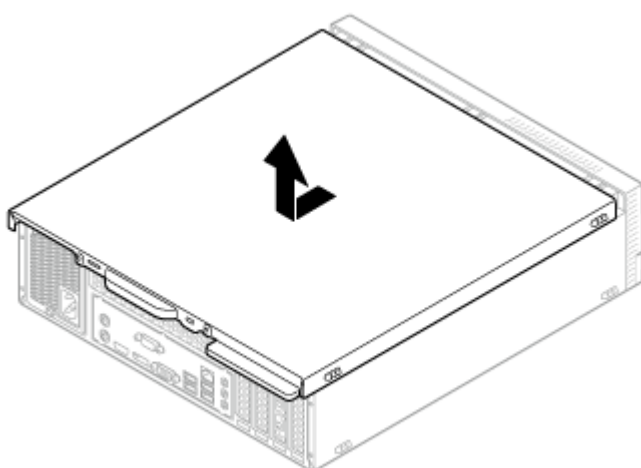
## メモ

本体を横置きにするときは、机やテーブルなどを傷付けたりしないように、厚手の紙や布などを敷いておくことをおすすめします。

## 5 ネジを手で回して取り外し、ロックを外す



**6** サイドカバーを本体背面側にスライドさせ、止まったところでそのまま持ち上げて取り外す



# サイドカバーの閉じ方

[020202-10]

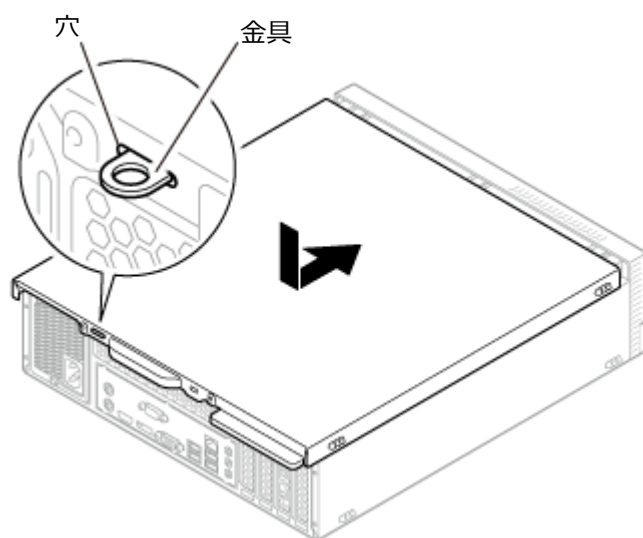
サイドカバーを閉じるときは、次のように作業すると閉じやすくなっています。



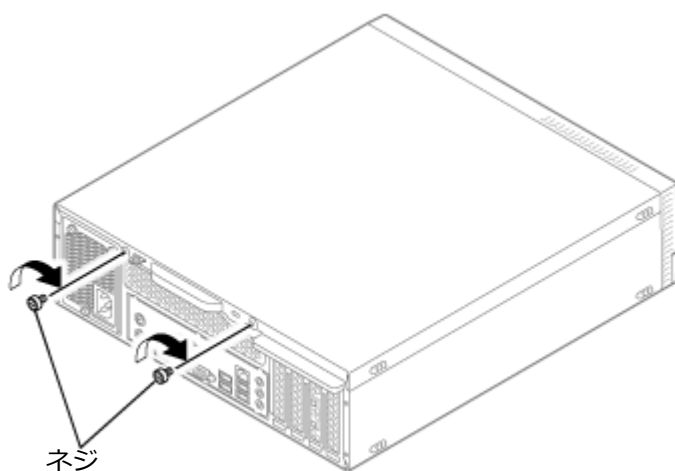
## チェック

サイドカバーを閉じるときは、指を挟んだり、ぶついたり、切ったりしないようにサイドカバーをしっかりと持って閉じてください。

- 1 サイドカバーの端が本体前面から10mmほどの位置になるように被せ、サイドカバーの穴を筐体ロックの金具に通すようにして本体前面側にスライドさせる



- 2 ネジを手で回して取り付けロックする



- 3 縦置きで使用する場合は、スタンドに取り付ける

横置きで使用する場合は、手順4へ進んでください。

---

**4** 盗難防止用の錠を使用する場合は、錠を取り付ける

---

**5** ケーブル、コード類（電源コードなど）を必要に応じて取り付ける

---

# ドライブ・ベイの開け方

[020203-10]



## チェック

ドライブ・ベイを開けるときは、指をはさんだり、ぶついたり、切ったりしないように注意してください。

メモリを取り付ける場合は、本体のドライブ・ベイを開けて作業を行います。

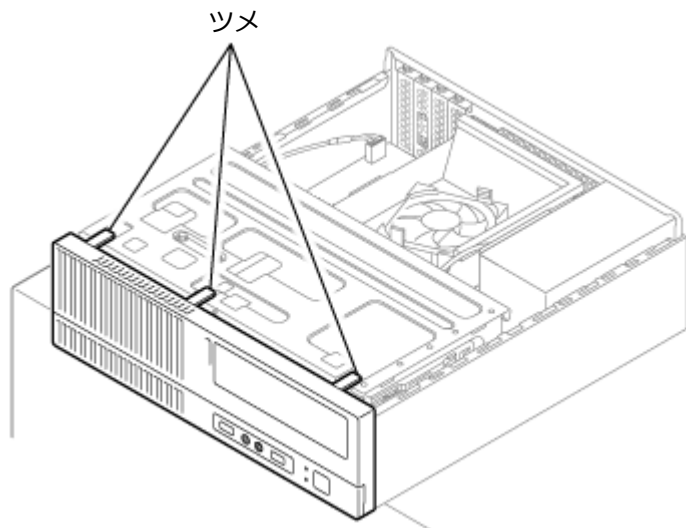


## チェック

「サイドカバーの開け方 (P. 107)」の手順でサイドカバーを開けておいてください。

**1** 本機の前面が手前になるようにして、机の端などに横に置く

**2** フロントマスクのツメを外す

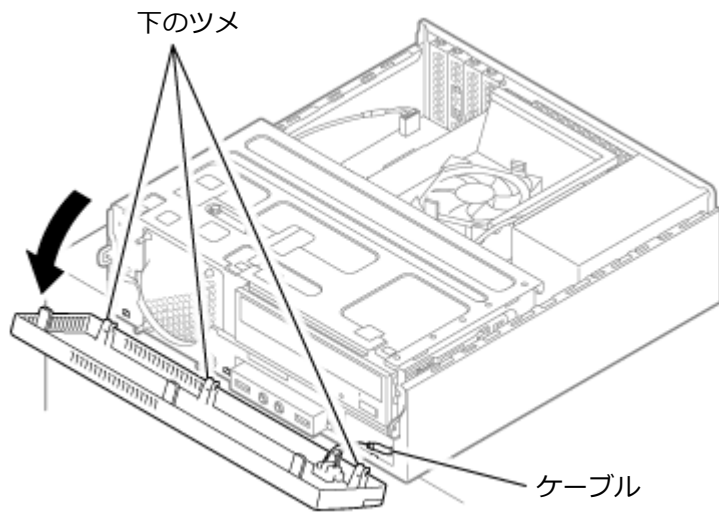


**3** フロントマスクを倒すように開きながら、下の方にあるツメを外し、本体から取り外す



## チェック

フロントマスクと本体を接続するケーブルを引っ張らないようご注意ください。

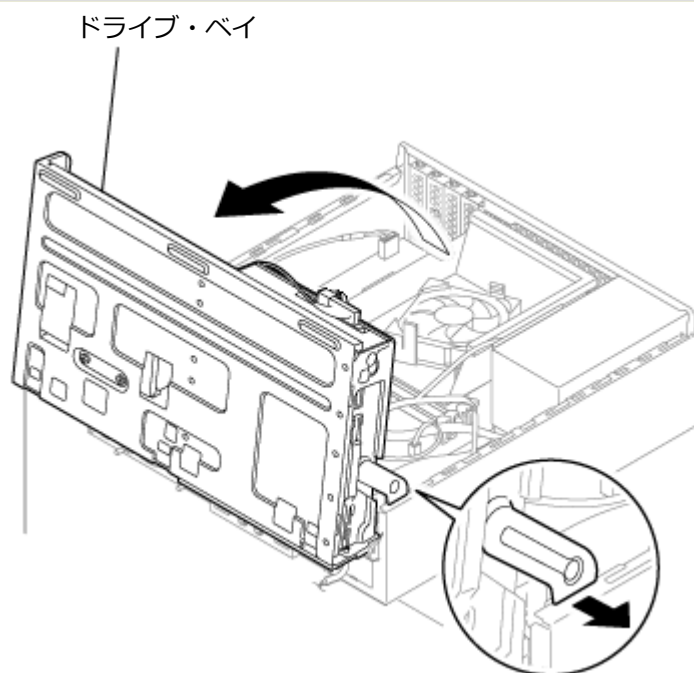


**4** 光学ドライブのあたりを下から手で支えるようにして、ドライブ・ベイをゆっくり上に開ける



**チェック**

ドライブ・ベイがロックされる位置まで上げてください。





# ドライブ・ベイの閉じ方

[020204-10]



## チェック

ドライブ・ベイを閉じるときは、指をはさんだり、ぶついたり、切ったりしないように注意してください。

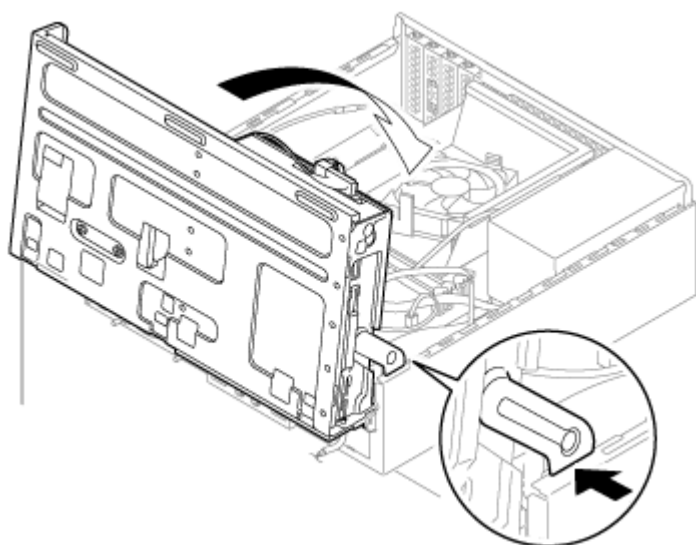
1

## ロックを外してドライブ・ベイをゆっくり下ろし、上から押してロックする



## チェック

本体内部のケーブル類をドライブ・ベイで挟み込まないようご注意ください。



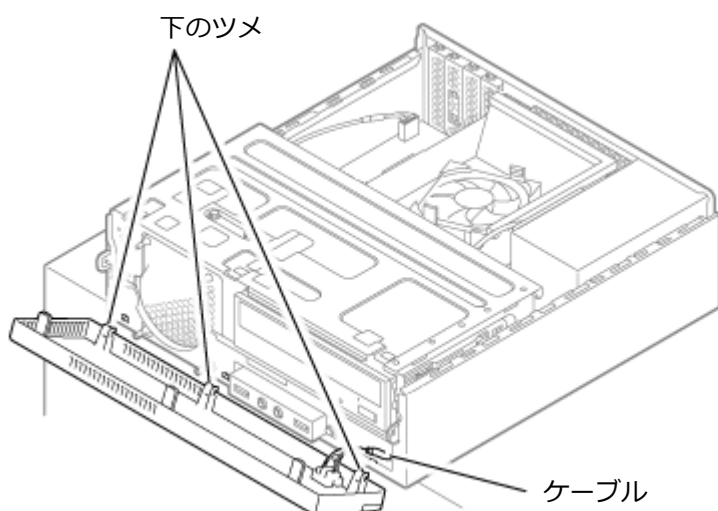
2

## フロントマスクの下の方のツメを合わせる

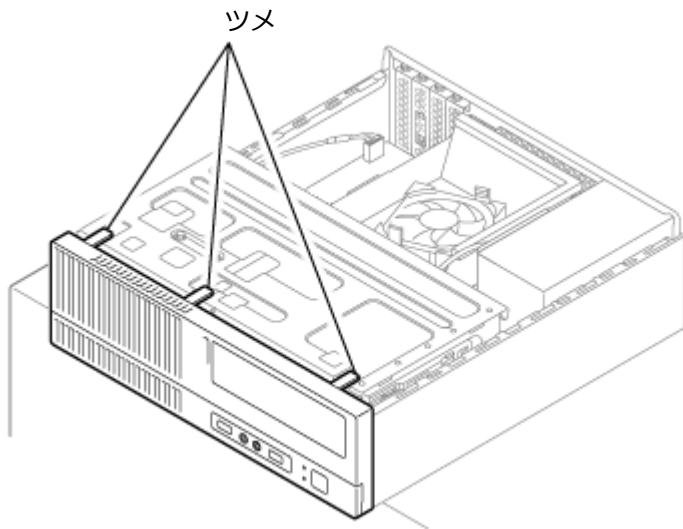


## チェック

フロントマスクと本体を接続するケーブルをはさみこまないようご注意ください。



### 3 フロントマスクを本体に取り付け、ツメを合わせる



#### チェック

「サイドカバーの閉じ方 (P. 109)」の手順でサイドカバーを閉じてください。

別売の増設RAMボード（以降、メモリ）の取り付け方／取り外し方や変更後の確認方法について説明しています。

|                      |     |
|----------------------|-----|
| ▶ 取り付け前の確認.....      | 116 |
| ▶ メモリの取り付け／取り外し..... | 118 |
| ▶ メモリ変更時の確認.....     | 123 |

# 取り付け前の確認

[022201-18]

本機にメモリを取り付ける前に、取り付けられるメモリ、取り付け順序、スロットの位置を確認します。  
本機にはメモリスロットが2つあり、最大8GBの搭載が可能です。

## 取り付けられるメモリ



### チェック

メモリを本機に取り付ける場合、必ずNECの「ビジネスPC」サイト (<http://jpn.nec.com/bpc/>) で取り付け可能となっているメモリをお使いください。

なお、市販のメモリに関する動作保証やサポートはNECでは行っていません。販売元にお問い合わせください。

本機には、メモリを1枚単位で、最大4GB×2（枚）の8GBまで取り付けられます。

取り付け可能なメモリの情報は、NECの「ビジネスPC」サイト (<http://jpn.nec.com/bpc/>) から次の手順で確認してください。

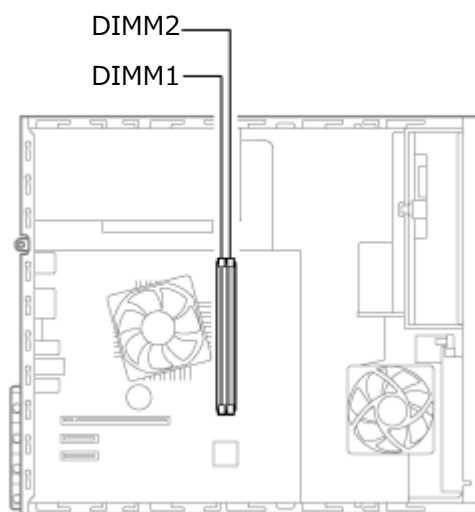
### 1 「サポート情報（ダウンロード）」をクリック

### 2 「ご使用中のお客様」にある「製品検索一覧」をクリック

### 3 「旧モデル検索（最新機種も含む）」にある「PC本体型番検索」をクリック

お使いのモデルの型番で検索し、取り付け可能なメモリを確認してください。

## スロットの位置



## ■ スロットへの取り付け順序

DIMM2、DIMM1の順番に取り付けてください。



### チェック

デュアルチャネルのメモリアクセスで使用する場合は、同じ容量のメモリ2枚1組で取り付けてください。

## ■ メモリ組み合わせ例

| 合計容量          | DIMM1         | DIMM2         |
|---------------|---------------|---------------|
| 2GB (2,048MB) | –             | 2GB (2,048MB) |
| 4GB (4,096MB) | –             | 4GB (4,096MB) |
| 8GB (8,192MB) | 4GB (4,096MB) | 4GB (4,096MB) |



### チェック

本機では最大8GBのメモリを搭載可能ですが、PCIデバイスなどのメモリ領域を確保するために、すべての領域を使用することはできません。なお、装置構成によって利用可能なメモリ容量は異なります。

# メモリの取り付け／取り外し

[022202-18]

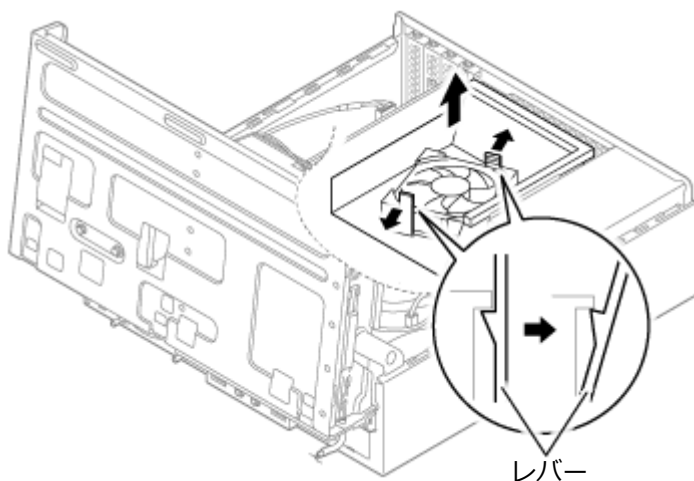


## チェック

- メモリは静電気に大変弱く、身体に静電気を帯びた状態でメモリを扱っていると破損する原因になります。メモリに触れる前に、アルミサッシやドアのノブなど身近な金属に手を触れて、静電気を取り除いてください。
- メモリのコネクタ部分には手を触れないでください。接触不良など、故障の原因になります。
- ボード上の部品やハンダ付け面には触れないよう注意してください。
- メモリを間違った向きで無理に取り付けようとすると、本機のコネクタ部やメモリが故障する原因になります。取り付け方向に注意してください。
- 取り付け前に、本機で使用できるメモリであることを確認してください。
- メモリスロット以外の、本体内部の部品やスイッチに触れないでください。
- メモリの取り付け／取り外しを行う場合は、「高速スタートアップ」の機能を無効にしてください。詳しくは、「[「高速スタートアップ」について \(P. 33\)](#)」をご覧ください。
- 取り付けられているPCI Express x16ボードのサイズによっては、PCI Express x16ボードを一旦取り外してから、メモリの取り付け／取り外しを行わなければならない場合があります。PCI Express x16ボードの取り付けや取り外しについて詳しくは、「各部の名称」の「[PCI Express x16ボード](#)」-「[PCI Express x16ボードの取り付け \(P. 126\)](#)」または「[PCI Express x16ボードの取り外し \(P. 128\)](#)」をご覧ください。

## メモリの取り付け

- 1 「[サイドカバーの開け方 \(P. 107\)](#)」の手順でサイドカバーを開ける
- 2 「[ドライブ・ベイの開け方 \(P. 111\)](#)」の手順でドライブ・ベイを開ける
- 3 ファンダクトのレバーを外側に開くようにしてツメを外し、ファンダクトを持ち上げて本体から取り外す

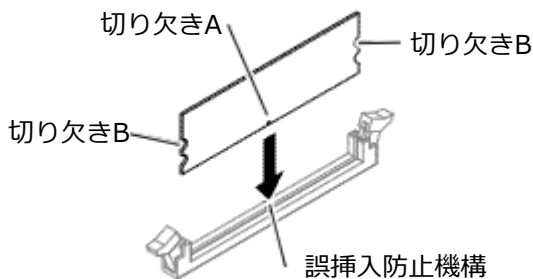


**4** 左右のレバーが外側に開いていない場合は、外側に広げてから、メモリを切り欠きAの位置と誤挿入防止機構の位置を確認し、メモリ用コネクタに垂直に差し込み、取り付ける

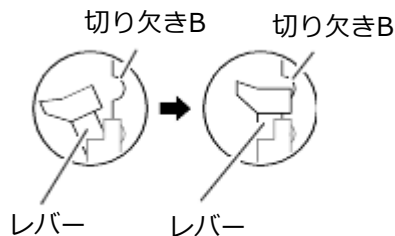


**チェック**

メモリには、向きがあります。逆には差し込めないようになっていますが、向きを間違えたまま無理に差し込むと故障の原因になりますので注意してください。



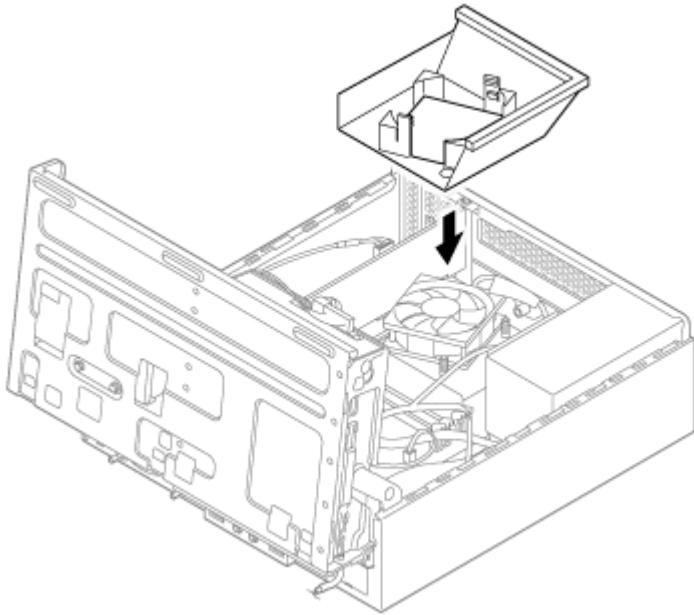
**5** 左右2か所のレバーが切り欠きBに掛かるように、メモリをしっかりと押し込む



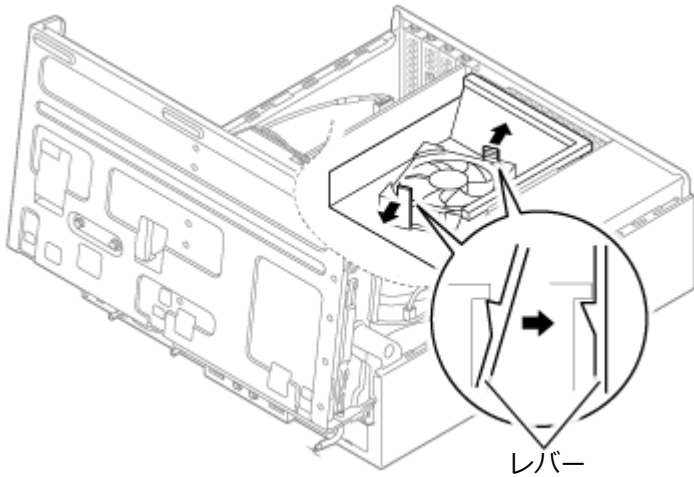
**チェック**

- メモリを差し込んだ後、メモリがフックの切り欠きに掛かっていることを確認してください。しっかりと押し込まれていないと故障の原因になります。
- フックが切り欠きに掛かっていない場合は、もう一度差しなおすか指でロックさせる必要があります。指でロックする場合に強い力はありませんので、無理に押し込まないようにしてください。容易にロックできない場合は、いったんメモリを取り外してから差しなおしてください。

**6** ファンダクトを図の向きにしてネジ穴の位置を合わせる



**7** レバーを外側に開くようにしてファンダクトを取り付け、ツメを掛ける



**チェック**

ツメが掛かり、ファンダクトが安定していることを確認してください。

**8** 「ドライブ・ベイの閉じ方 (P. 113)」の手順でドライブ・ベイを閉じる

**9** 「サイドカバーの閉じ方 (P. 109)」の手順でサイドカバーを閉じる

以上でメモリの取り付けは完了です。



**メモ**

メモリを取り付けた後は、「メモリ変更時の確認 (P. 123)」に従って、変更が正しく行われたかどうか確認してください。

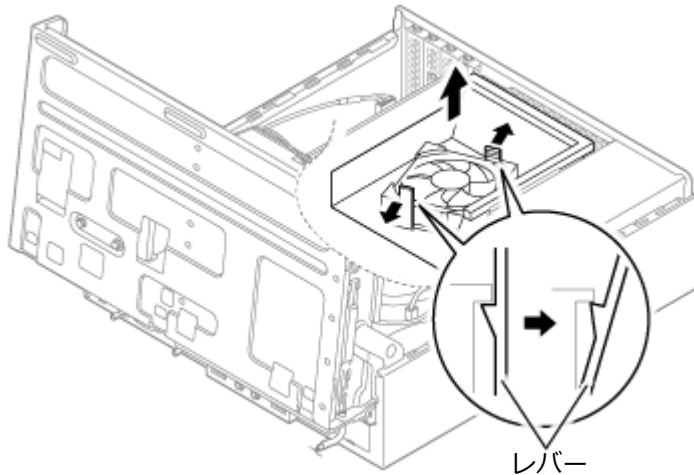


## メモリの取り外し

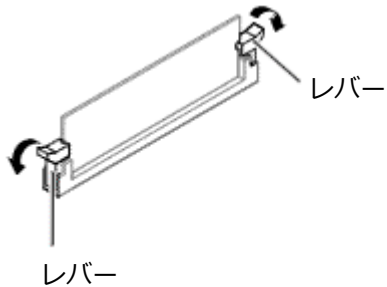
1 「サイドカバーの開け方 (P. 107)」 の手順でサイドカバーを開ける

2 「ドライブ・ベイの開け方 (P. 111)」 の手順でドライブ・ベイを開ける

3 ファンダクトのレバーを外側に開くようにしてツメを外し、ファンダクトを持ち上げて本体から取り外す

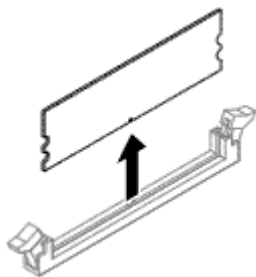


4 メモリの左右のレバーを外側に広げる

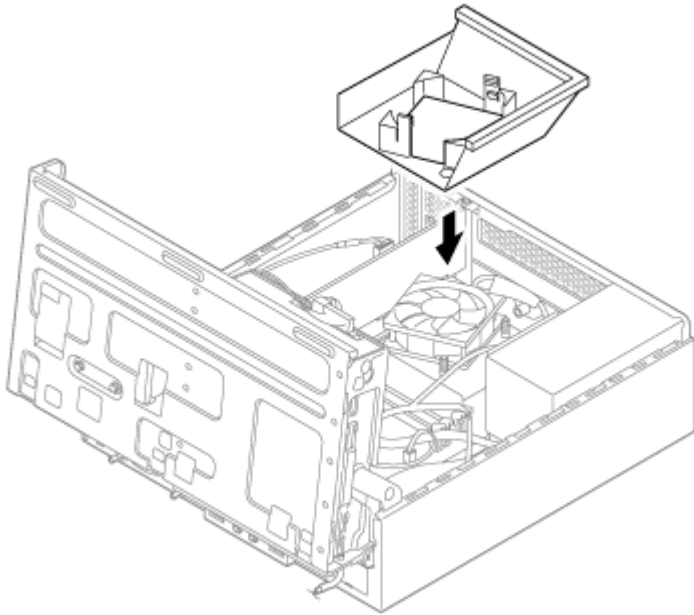


5 メモリを上へ引き抜くようにして取り外す

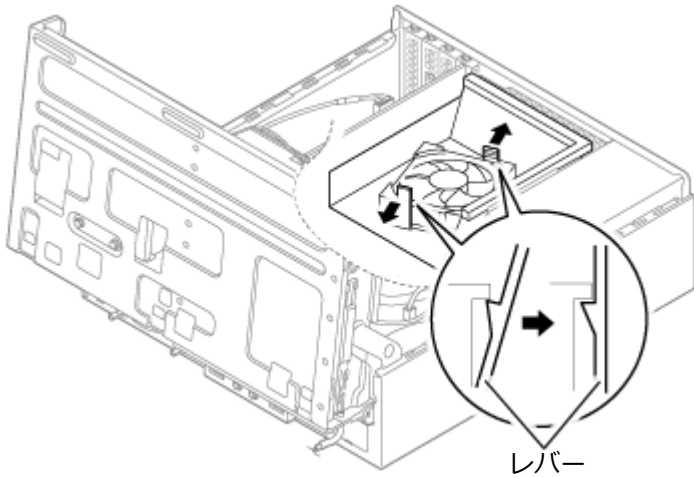
取り外したメモリは静電気防止用の袋などに入れて保管してください。



6 ファンダクトを図の向きにしてネジ穴の位置を合わせる



**7** レバーを外側に開くようにしてファンダクトを取り付け、ツメを掛ける



**チェック**

ツメが掛かり、ファンダクトが安定していることを確認してください。

**8** 「ドライブ・ベイの閉じ方 (P. 113)」の手順でドライブ・ベイを閉じる

**9** 「サイドカバーの閉じ方 (P. 109)」の手順でサイドカバーを閉じる

以上でメモリの取り外しは完了です。



**メモ**

メモリを取り外した後は、「メモリ変更時の確認 (P. 123)」に従って、変更が正しく行われたかどうか確認してください。

# メモリ変更時の確認

[022203-18]

メモリの取り付け／取り外しが正しく行われ、メモリが本機に認識されているかどうかを確認します。

## 1 「コントロールパネル (P. 10)」を表示する

## 2 「システムとセキュリティ」をクリックし、「システム」をクリック

「システム」欄の「実装メモリ (RAM)」に表示されている「\*\*\*GB」が総メモリ容量です。

メモリ容量が正しくない場合は、メモリが正しく取り付けられているか、再度確認してください。



### チェック

- 本機では最大8GBのメモリを搭載可能ですが、PCIデバイスなどのメモリ領域を確保するために、すべての領域を使用することはできません。なお、装置構成によって利用可能なメモリ容量は異なります。
- メモリを変更した場合、メモリの組み合わせによっては、初期化のために電源を入れてからディスプレイに画面が表示されるまでに時間がかかる場合があります。
- BIOSセットアップユーティリティの「Main」メニューにある「System Summary」メニューの「Installed Memory」でも、確認することができます。

# PCI Express x16ボード

---

[023100-18]

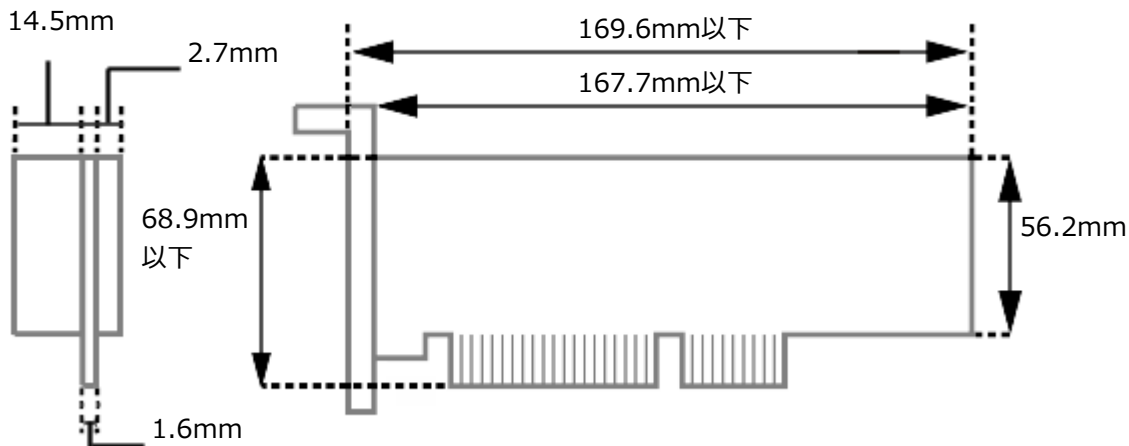
別売のPCI Express x16ボードの取り付け方／取り外し方について説明しています。

|                                    |     |
|------------------------------------|-----|
| ▶ 取り付け前の確認. . . . .                | 125 |
| ▶ PCI Express x16ボードの取り付け. . . . . | 126 |
| ▶ PCI Express x16ボードの取り外し. . . . . | 128 |

## 取り付け前の確認

[023101-18]

PCI Express x16ボードを取り付ける場合、以下の取り付け条件がありますので確認してください。



搭載可能なPCI Express x16ボードサイズは、Low Profile 68.9 (W) mm×167.7 (D) mm以内となります。



### メモ

- 本機でのPCI Express x16ボードの動作確認情報については、各機器に添付のマニュアルをご覧ください。また、各機器の発売元にお問い合わせください。なお、NEC製の対応機器の情報は、NECの「ビジネスPC」サイト (<http://jpn.nec.com/bpc/>) から、次の手順で確認してください。

- 1 「サポート情報 (ダウンロード)」 をクリック**
- 2 「ご使用中のお客様」にある「製品検索一覧」をクリック**
- 3 「旧モデル検索 (最新機種も含む)」にある「PC本体型番検索」をクリック**

お使いのモデルの型番で検索し、取り付け可能な対応機器を確認してください。

- 接続する機器によっては、接続ケーブルが必要な場合があります。

# PCI Express x16ボードの取り付け

[023102-18]



## チェック

- PCI Express x16ボードは静電気に大変弱く、身体に静電気を帯びた状態でPCI Express x16ボードを扱うと破損する原因になります。PCI Express x16ボードに触れる前に、アルミサッシやドアのノブなど身近な金属に手を触れて、静電気を取り除いてください。
- PCI Express x16ボードのコネクタ部分には手を触れないでください。接触不良など、故障の原因になります。
- ボード上の部品やハンダ付け面には触れないよう注意してください。
- PCI Express x16ボードを間違った向きで無理に取り付けようとすると、本機のコネクタ部やPCI Express x16スロットが故障する原因になります。取り付け方向に注意してください。
- 取り付け前に、本機で利用できるPCI Express x16ボードであることを確認してください。
- PCI Express x16ボード取り付けの際は、PCI Express x16スロット以外の、本体内部の部品やスイッチに触れないでください。

1

「[サイドカバーの開け方 \(P. 107\)](#)」「[ドライブ・ベイの開け方 \(P. 111\)](#)」の手順でサイドカバーとドライブ・ベイを開ける

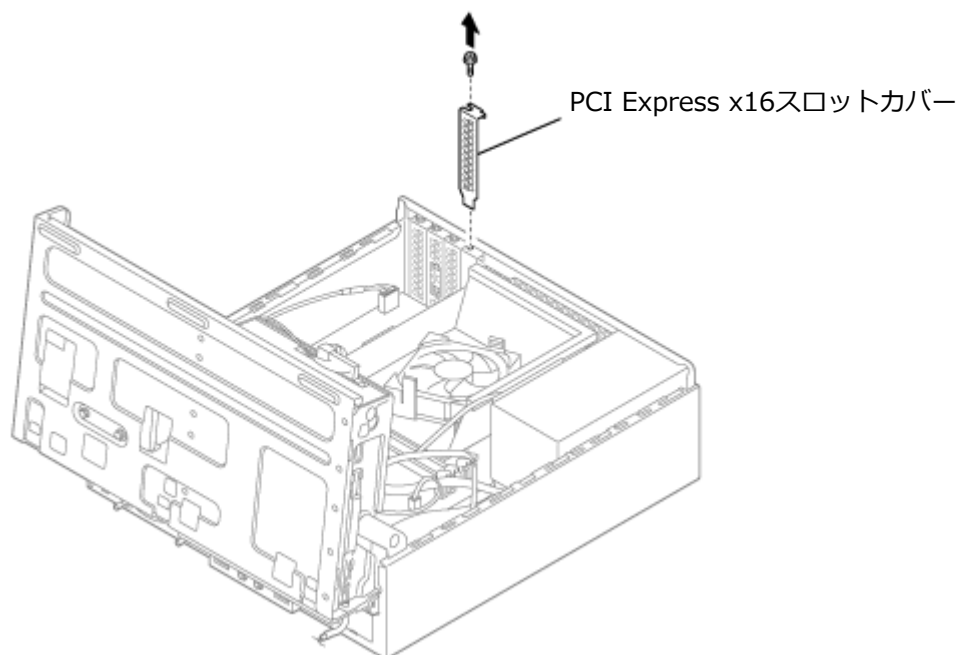
2

PCI Express x16スロットカバーを固定しているネジを取り外し、PCI Express x16スロットカバーを取り外す



## チェック

取り外したPCI Express x16スロットカバーは、紛失しないように手近な箱や袋などに保管してください。

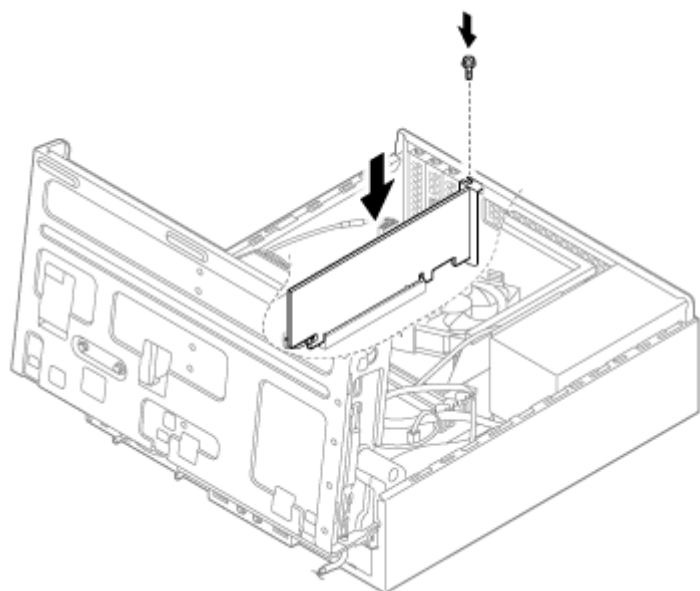


**3** PCI Express x16ボードをPCI Express x16スロットに差し込み、手順2で取り外したネジを取り付けてPCI Express x16ボードを固定させる



**チェック**

PCI Express x16ボードを取り付けるときは、指を挟んだり、ぶついたり、切ったりしないように注意してください。



**4** 「ドライブ・ベイの閉じ方 (P. 113)」 「サイドカバーの閉じ方 (P. 109)」の手順でドライブ・ベイとサイドカバーを閉じる

# PCI Express x16ボードの取り外し

[023103-18]

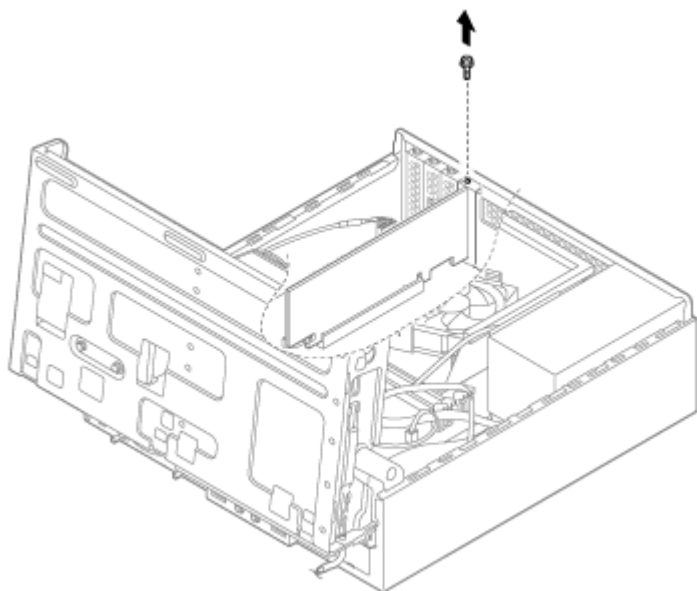


## チェック

- PCI Express x16ボードは静電気に大変弱く、身体に静電気を帯びた状態でPCI Express x16ボードを扱うと破損する原因になります。PCI Express x16ボードに触れる前に、アルミサッシやドアのノブなど身近な金属に手を触れて、静電気を取り除いてください。
- PCI Express x16ボードのコネクタ部分には手を触れないでください。接触不良など、故障の原因になります。
- ボード上の部品やハンダ付け面には触れないよう注意してください。
- PCI Express x16ボードを間違った向きで無理に取り付けようとすると、本機のコネクタ部やPCI Express x16スロットが故障する原因になります。取り付け方向に注意してください。
- 取り付け前に、本機で使えるPCI Express x16ボードであることを確認してください。
- PCI Express x16ボード取り外しの際は、PCI Express x16スロット以外の、本体内部の部品やスイッチに触れないでください。

**1** 「サイドカバーの開け方 (P. 107)」「ドライブ・ベイの開け方 (P. 111)」の手順でサイドカバーとドライブ・ベイを開ける

**2** PCI Express x16ボードを固定しているネジを取り外す



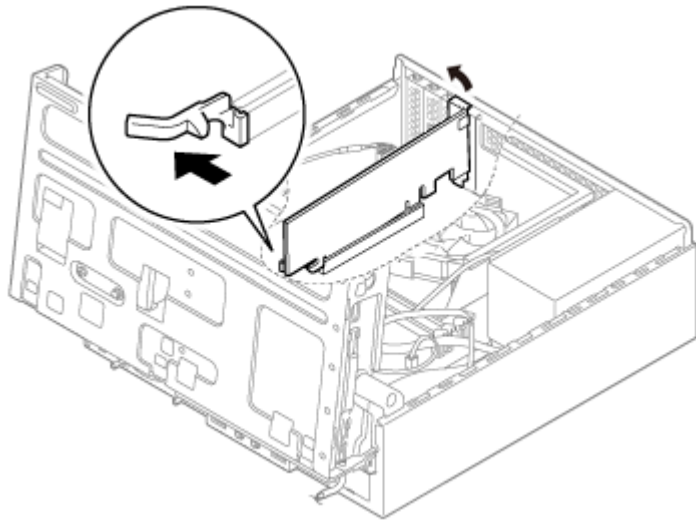
**3** PCI Express x16スロットのレバーを横に押しながら、PCI Express x16ボードを図のようにして取り外す



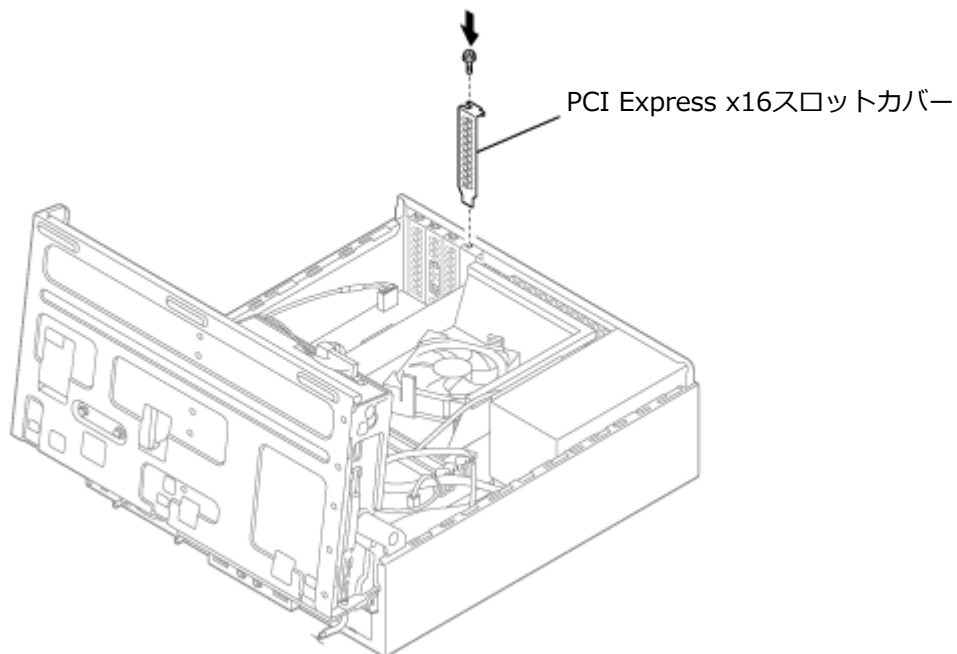
## チェック

PCI Express x16ボードを取り外すときは、指を挟んだり、ぶついたり、切ったりしないように注意してください。





- 4** 工場出荷時に取り付けられていたPCI Express x16スロットカバーを取り付け、手順2で取り外したネジを取り付けてPCI Express x16スロットカバーを固定する



- 5** 「ドライブ・ベイの閉じ方 (P. 113)」 「サイドカバーの閉じ方 (P. 109)」 の手順でドライブ・ベイとサイドカバーを閉じる

# PCI Express x1ボード

---

[023200-18]

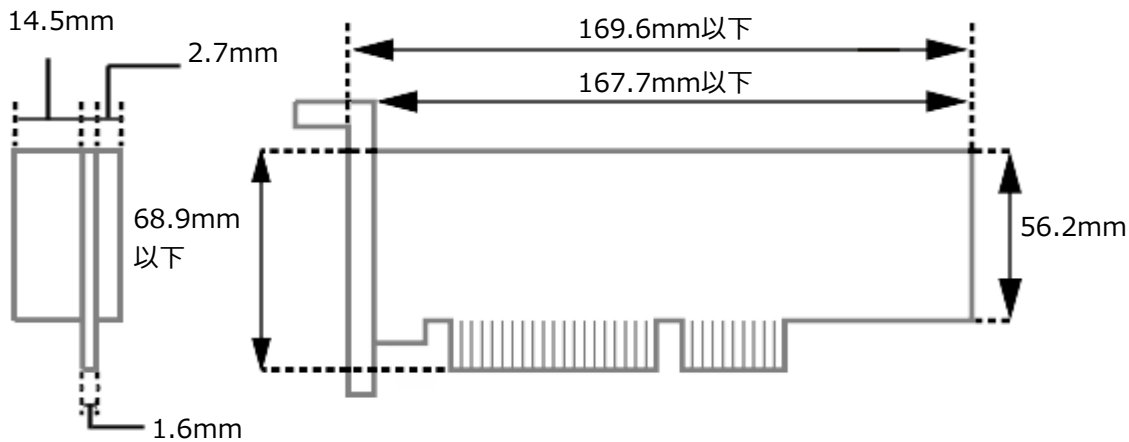
別売のPCI Express x1ボードの取り付け方／取り外し方について説明しています。

|                               |     |
|-------------------------------|-----|
| ➤ 取り付け前の確認.....               | 131 |
| ➤ PCI Express x1ボードの取り付け..... | 132 |
| ➤ PCI Express x1ボードの取り外し..... | 134 |

## 取り付け前の確認

[023201-18]

PCI Express x1ボードを取り付ける場合、以下の取り付け条件がありますので確認してください。



搭載可能なPCI Express x1ボードサイズは、Low Profile 68.9 (W) mm×167.7 (D) mm以内となります。



### メモ

- 本機でのPCI Express x1ボードの動作確認情報については、各機器に添付のマニュアルをご覧ください。また、各機器の発売元にお問い合わせください。なお、NEC製の対応機器の情報は、NECの「ビジネスPC」サイト (<http://jpn.nec.com/bpc/>) から、次の手順で確認してください。

**1 「サポート情報（ダウンロード）」をクリック**

**2 「ご使用中のお客様」にある「製品検索一覧」をクリック**

**3 「旧モデル検索（最新機種も含む）」にある「PC本体型番検索」をクリック**

お使いのモデルの型番で検索し、取り付け可能な対応機器を確認してください。

- 接続する機器によっては、接続ケーブルが必要な場合があります。

# PCI Express x1ボードの取り付け

[023202-18]

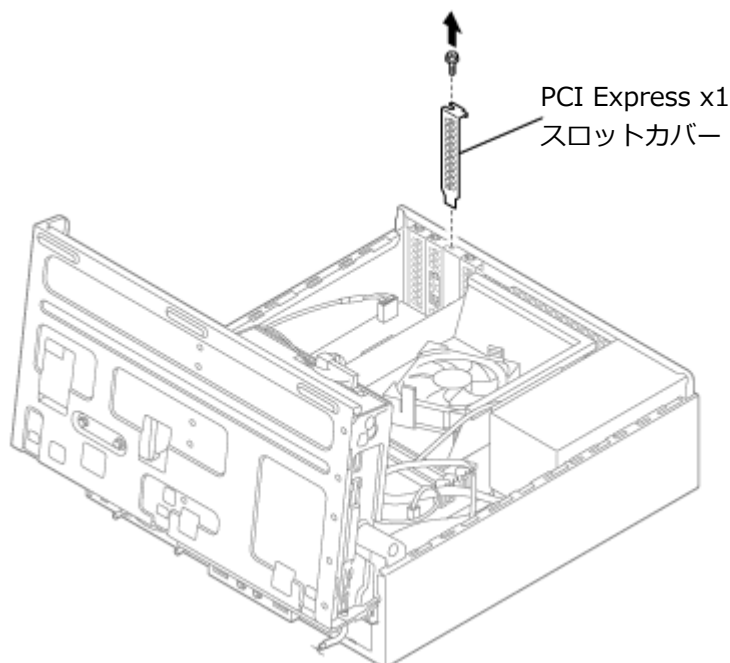


## チェック

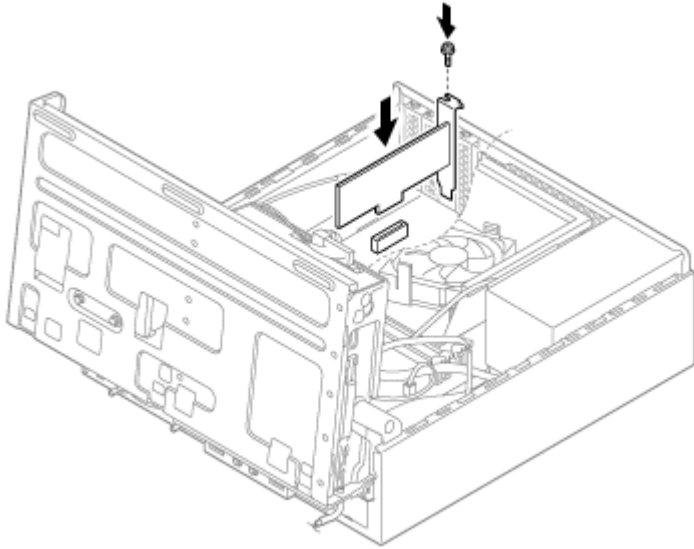
- PCI Express x1ボードは静電気に大変弱く、身体に静電気を帯びた状態でPCI Express x1ボードを扱っていると破損する原因になります。  
PCI Express x1ボードに触れる前に、アルミサッシやドアのノブなど身近な金属に手を触れて、静電気を取り除いてください。
- PCI Express x1ボードのコネクタ部分には手を触れないでください。接触不良など、故障の原因になります。
- ボード上の部品やハンダ付け面には触れないよう注意してください。
- PCI Express x1ボードを間違った向きで無理に取り付けようとすると、本機のコネクタ部やPCI Express x1スロットが故障する原因になります。取り付け方向に注意してください。
- 取り付け前に、本機で利用できるPCI Express x1ボードであることを確認してください。
- PCI Express x1ボード取り付けの際は、PCI Express x1スロット以外の、本体内部の部品やスイッチに触れないでください。

**1** 「サイドカバーの開け方 (P. 107)」「ドライブ・ベイの開け方 (P. 111)」の手順でサイドカバーとドライブ・ベイを開ける

**2** PCI Express x1スロットカバーを固定しているネジを取り外し、PCI Express x1スロットカバーを取り外す



**3** PCI Express x1ボードをPCI Express x1スロットに取り付け、手順2で取り外したネジを取り付けてPCI Express x1ボードを固定する



- 
- 4** 「ドライブ・ベイの閉じ方 (P. 113)」 「サイドカバーの閉じ方 (P. 109)」 の手順でドライブ・ベイとサイドカバーを閉じる
-

# PCI Express x1ボードの取り外し

[023203-18]



## チェック

- PCI Express x1ボードは静電気に大変弱く、身体に静電気を帯びた状態でPCI Express x1ボードを扱うと破損する原因になります。  
PCI Express x1ボードに触れる前に、アルミサッシやドアのノブなど身近な金属に手を触れて、静電気を取り除いてください。
- PCI Express x1ボードのコネクタ部分には手を触れないでください。接触不良など、故障の原因になります。
- ボード上の部品やハンダ付け面には触れないよう注意してください。
- PCI Express x1ボード取り外しの際は、PCI Express x1スロット以外の、本体内部の部品やスイッチに触れないでください。

**1** 「[サイドカバーの開け方 \(P. 107\)](#)」「[ドライブ・ベイの開け方 \(P. 111\)](#)」の手順でサイドカバーとドライブ・ベイを開ける

**2** PCI Express x1ボードを固定しているネジを取り外し、PCI Express x1ボードを取り外す

**3** PCI Express x1スロットカバーを取り付け、手順2で取り外したネジを取り付けてPCI Express x1スロットカバーを固定する

**4** 「[ドライブ・ベイの閉じ方 \(P. 113\)](#)」「[サイドカバーの閉じ方 \(P. 109\)](#)」の手順でドライブ・ベイとサイドカバーを閉じる

# セキュリティ機能

[022500-18]

本機で利用可能なセキュリティ機能について説明しています。

|   |     |
|---|-----|
| ➤ セキュリティ機能について.....                       | 136 |
| ➤ アドミニストレータパスワード/パワーオンパスワード.....          | 137 |
| ➤ I/O制限.....                              | 138 |
| ➤ 筐体ロック.....                              | 139 |
| ➤ ケーブルストッパ.....                           | 140 |
| ➤ DEP (Data Execution Prevention) 機能..... | 142 |
| ➤ 暗号化ファイルシステム (EFS).....                  | 143 |
| ➤ ウイルス検出・駆除.....                          | 144 |
| ➤ NASCA.....                              | 145 |
| ➤ DeviceLock Lite.....                    | 146 |

# セキュリティ機能について

[022501-18]

本機には、機密データの漏えいや改ざんを防止したり、コンピュータウイルスの侵入を防ぐために、次のようなセキュリティ機能があります。



## チェック

- お使いのモデルによっては使用できない場合があります。詳しくは各機能の説明をご覧ください。
- 工場出荷時にインストールされていない機能やアプリケーションのインストールには、光学ドライブが必要です。
- 本機の各種セキュリティ機能は、完全なセキュリティを保証するものではありません。セキュリティ機能を使用している場合でも、重要なデータなどの管理や取り扱いには十分注意してください。

|   |     |
|---|-----|
| ➤ アドミニストレータパスワード/パワーオンパスワード. . . . .          | 137 |
| ➤ I/O制限. . . . .                              | 138 |
| ➤ 筐体ロック. . . . .                              | 139 |
| ➤ ケーブルストッパ. . . . .                           | 140 |
| ➤ DEP (Data Execution Prevention) 機能. . . . . | 142 |
| ➤ 暗号化ファイルシステム (EFS) . . . . .                 | 143 |
| ➤ ウイルス検出・駆除. . . . .                          | 144 |
| ➤ NASCA. . . . .                              | 145 |
| ➤ DeviceLock Lite. . . . .                    | 146 |



# アドミニストレータパスワード/パワーオンパスワード

[022502-18]

アドミニストレータパスワード/パワーオンパスワードは、BIOSセットアップユーティリティの起動や設定、本機の使用を制限するためのパスワードです。

## BIOSセットアップユーティリティの使用者の制限

アドミニストレータパスワード/パワーオンパスワードを設定すると、BIOSセットアップユーティリティ起動時にパスワードの入力画面が表示されます。アドミニストレータパスワード/パワーオンパスワードを入力してBIOSセットアップユーティリティを起動しない限り、設定の変更ができません。

また、パワーオンパスワードを入力してBIOSセットアップユーティリティを起動した場合、設定可能な項目が制限されます。本機の管理者と使用者が異なるときに、使用者が設定変更してしまうことを防止する場合などに有効です。

## 本機不正使用の防止（BIOS認証）

パワーオンパスワードを設定してください。

本機の起動時にパスワード入力画面が表示され、本機を使用するにはアドミニストレータパスワードまたはパワーオンパスワードの入力が必要になります。



### チェック

- NECに本機の修理を依頼される際は、設定してあるパスワードは解除しておいてください。
- 設定したパスワードは忘れないようにしてください。パスワードは本機を再セットアップしても解除できません。
- パスワードを忘れたときのために、事前に、「ストラップスイッチの設定」を印刷しておくことをおすすめします。



### 参照

- **BIOSセットアップユーティリティについて**  
「システム設定」の「BIOSセットアップユーティリティについて (P. 156)」
- **ストラップスイッチの設定について**  
「システム設定」の「ストラップスイッチの設定 (P. 181)」
- **パスワードを忘れた場合**  
「トラブル解決Q&A」の「電源」 - 「パスワードを忘れてしまった (P. 245)」

# I/O制限

---

[022504-18]

本機では、BIOSセットアップユーティリティで、各種デバイスのI/O（データの入出力）を制限することができます。この機能を利用することで、部外者のデータアクセスや、システムに影響を及ぼすアプリケーションのインストールを制限することができます。

本機では、次のデバイスのI/Oを制限することができます。

- 光学ドライブ※1
- USBコネクタ
- シリアルポート

※1 光学ドライブモデルのみとなります。



## 参照

### I/O制限について

「システム設定」の「設定項目一覧」 - 「[Devices] メニュー (P. 165)」

# 筐体ロック

[022505-18]

別売のセキュリティーケーブルを利用することで、本体を机などにつなぐことができ、パソコン本体の盗難防止に効果的です。また筐体の開閉を防ぐことができるため、内蔵機器の盗難防止、パスワードの解除防止や本体のハードウェア構成変更の防止に効果的です。



## チェック

当社製セキュリティーケーブル（PK-SC/CA01）は、本機では使用できません。ご注意ください。



## 参照

### 筐体ロックについて

「各部の名称」の「各部の名称と説明」 - 「各部の名称」 - 「[本体背面 \(P. 26\)](#)」

# ケーブルストッパ

[022506-18]

キーボードなどのケーブルが抜けるのを防止したり、ケーブル接続した機器の盗難を防止します。  
ケーブルストッパの取り付け・取り外しについては、次をご覧ください。

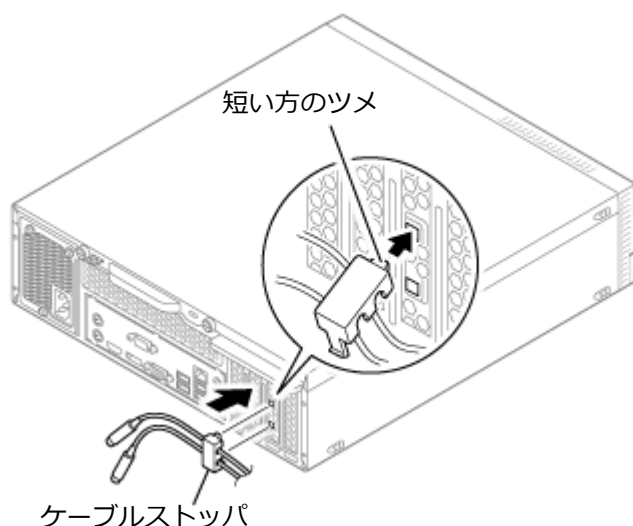


## チェック

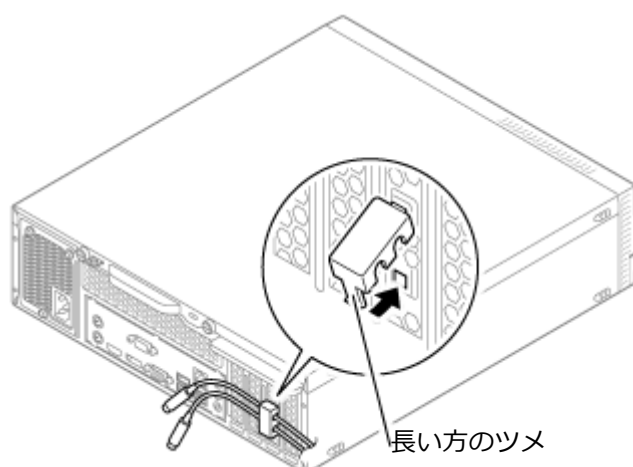
本機にケーブルストッパを取り付ける前に、ケーブルストッパが、本機に添付されていることを確認してください。

## ケーブルストッパの取り付け

- 1 ケーブルストッパの短い方のツメをスロットカバーの上の穴に差し込み、ケーブルストッパの溝にマウスケーブル、キーボードケーブルを合わせる



- 2 ケーブルストッパの長い方のツメをスロットカバーの下の穴に差し込み、固定する





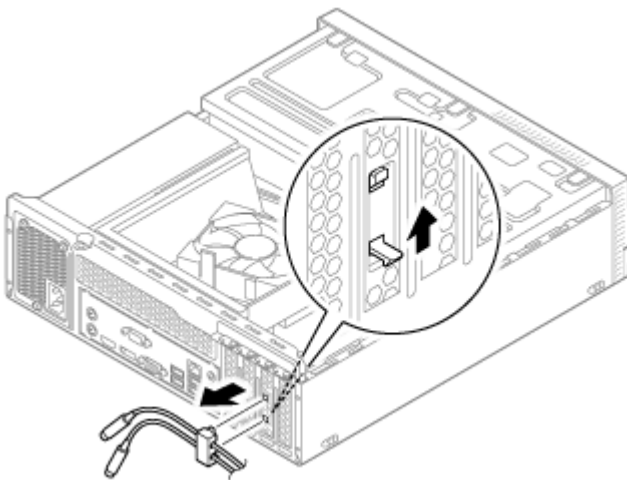
### チェック

- マウスケーブルやキーボードケーブルが、ケーブルストップパの溝からずれないようご注意ください。
- ケーブルストップパの長い方のツメは、しっかり固定されるまで押し込んでください。

## ケーブルストップパの取り外し

1 「サイドカバーの開け方 (P. 107)」の手順でサイドカバーを開ける

2 ケーブルストップパの長い方のツメを押し上げて、ケーブルストップパとケーブルを本体から取り外す



3 「サイドカバーの閉じ方 (P. 109)」の手順でサイドカバーを閉じる

## DEP (Data Execution Prevention) 機能

---

[022507-18]

不正なプログラムやデータの実行をハードウェア的に防止する機能です。コンピュータウイルスが不正にプログラムコードを書き込んだり、実行しないようにすることができます。

# 暗号化ファイルシステム（EFS）

---

[022510-18]

EFS（Encrypting File System）は、Windows 8.1の標準ファイルシステムであるNTFSが持つファイルやフォルダの暗号化機能です。暗号化を行ったユーザー以外、データ復号化が行えないため、高いセキュリティ効果をもたらすことが可能です。

# ウイルス検出・駆除

---

[022508-18]



## チェック

マカフィー リブセーフは、工場出荷時にはインストールされていません。

コンピュータウイルスの検出、識別、および駆除を行うためのアプリケーションとして「マカフィー リブセーフ」が添付されています。



## 参照

### マカフィー リブセーフについて

「便利な機能とアプリケーション」の「マカフィー リブセーフ (P. 224)」





## チェック

- NASCAは、工場出荷時にはインストールされていません。
- 認証デバイスおよびセキュリティチップを利用した機能は利用できません。

NASCAは、複数の認証方法を使用した高度な個人認証機能です。

認証情報を登録していない第三者が本機を使用することを防止したり、Webサイトへのアクセスやアプリケーションの実行に必要な情報（パスワードなど）を自動的に保存、入力することができます。

保存された情報は、セキュリティチップと連携することによって、安全に管理されます。



## 参照

### NASCAについて

「アプリケーションディスク」の「NASCA」フォルダの「NASCA User's Guide.chm」



## チェック

DeviceLock Liteは、工場出荷時にはインストールされていません。

DeviceLock Lite（以下、DeviceLock）は、各種周辺機器の使用を制限することができるアプリケーションです。



## 参照

### DeviceLockについて

「便利な機能とアプリケーション」の「[DeviceLock Lite \(P. 208\)](#)」

# マネジメント機能

---

[022600-18]

本機で利用可能なマネジメント機能について説明しています。

- マネジメント機能について..... 148
- リモートパワーオン（WoL（Wake on LAN））機能..... 149
- ネットワークブート機能（PXE機能）..... 153

# マネジメント機能について

---

[022601-18]

本機には、システム管理者のパソコンからネットワークに接続された他のパソコンの電源やシステムを遠隔操作して管理するために、次のようなマネジメント機能があります。

- ▶ リモートパワーオン（WoL（Wake on LAN））機能..... 149
- ▶ ネットワークブート機能（PXE機能）..... 153

# リモートパワーオン (WoL (Wake on LAN)) 機能

[021805-18]

本機におけるLANによるリモートパワーオン (WoL (Wake on LAN)) 機能 (以降、WoL) は次の通りです。

- 電源の切れている状態から電源を入れる
- スリープ状態や休止状態からの復帰

WoLを使うように本機を設定している場合、本機の電源が切れているときも、LANアダプタには通電されています。管理者のパソコンから本機にパワーオンを指示する特殊なパケット (Magic Packet) を送信し、そのパケットを本機の専用コントローラが受信するとパワーオン動作を開始します。

これにより、管理者のパソコンが離れた場所にあっても、LANで接続された本機の電源を入れたり、スリープ状態や休止状態からの復帰をさせることができます。



## チェック

- WoLを利用するためには、管理者パソコンにMagic Packetを送信するためのソフトウェア (WebSAM Client Managerなど) のインストールが必要です。また、本機のBIOS設定が必要になります。
- 前回のシステム終了 (電源を切る、スリープ状態にする、休止状態にする) が正常に行われなかった場合、WoLを行うことはできない、またはWoLで起動してもLANが正常に動作しないことがあります。一度電源スイッチを押してWindowsを起動させ、再度、正常な方法でシステム終了を行ってください。
- WoLを使用する場合は10M/100M/1000M Auto-negotiation機能を搭載したハブを使用してください。サポートする速度が1000MbpsのみのハブではWoLは使用できません。

## 電源の切れている状態からWoLを利用するための設定

電源が切れている状態からのWoLを利用するには、次の設定を行ってください。

### 1 電源を入れ、すぐに【F2】を数回押す

BIOSセットアップユーティリティが表示されます。



#### 参照

#### BIOSセットアップユーティリティについて

「システム設定」の「BIOSセットアップユーティリティについて (P. 156)」

### 2 「Power」メニューにある「Automatic Power On」メニューの「Wake on LAN」を「Primary」または「Automatic」に設定する



#### チェック

「Primary」に設定すると「Startup」メニューの「Primary Boot Sequence」の順位で、「Automatic」に設定すると「Startup」メニューの「Automatic Boot Sequence」の順位で起動します。



参照

#### 起動デバイスの設定

「システム設定」の「設定項目一覧」 - 「[Startup] メニュー (P. 176)」

### 3 【F10】を押す

確認の画面が表示されます。

### 4 「Yes」が選択されていることを確認して【Enter】を押す

設定値が保存され、BIOSセットアップユーティリティが終了し、本機が起動します。



#### チェック

必要に応じて、起動時のパスワードの設定も行ってください。



参照

#### 起動時のパスワードの設定

「システム設定」の「設定項目一覧」 - 「[Security] メニュー (P. 171)」

以上で設定は完了です。

## 電源の切れている状態からWoLを利用する設定の解除

電源の切れている状態からのWoLを利用する設定を解除する場合は、次の手順で設定を行ってください。

### 1 電源を入れ、すぐに【F2】を数回押す

BIOSセットアップユーティリティが表示されます。



参照

#### BIOSセットアップユーティリティについて

「システム設定」の「BIOSセットアップユーティリティについて (P. 156)」

### 2 「Power」メニューにある「Automatic Power On」メニューの「Wake on LAN」を「Disabled」に設定する

### 3 【F10】を押す

確認の画面が表示されます。

### 4 「Yes」が選択されていることを確認して【Enter】を押す

設定値が保存され、BIOSセットアップユーティリティが終了し、本機が起動します。

以上で設定は完了です。

## スリープ状態または休止状態からWoLを利用するための設定



### チェック

以下の設定を行う場合は、管理者 (Administrator) 権限を持つユーザーで行ってください。

**1** 「デバイス マネージャー (P. 10)」を開く

**2** 「ネットワーク アダプター」をダブルクリック

**3** 表示されたLANアダプタをダブルクリック

**4** 「電源の管理」タブをクリック

**5** 次の項目を確認し、チェックが付いていない場合はチェックを付ける

- 「電力の節約のために、コンピューターでこのデバイスの電源をオフにできるようにする」
- 「このデバイスで、コンピューターのスタンバイ状態を解除できるようにする」
- 「Magic Packet でのみ、コンピューターのスタンバイ状態を解除できるようにする」

**6** 「OK」ボタンをクリック

**7**  をクリック

**8**  をクリック

以上で設定は完了です。

## スリープ状態または休止状態からWoLを利用する設定の解除

スリープ状態または休止状態からWoLを利用する設定を解除する場合は、次の手順で設定を行ってください。

**1** 「デバイス マネージャー (P. 10)」を開く

**2** 「ネットワーク アダプター」をダブルクリック

**3** 表示されたLANアダプタをダブルクリック

#### 4 「電源の管理」タブをクリック

---

#### 5 下記の設定項目のチェックを外す

- 「このデバイスで、コンピューターのスタンバイ状態を解除できるようにする」
  - 「Magic Packet でのみ、コンピューターのスタンバイ状態を解除できるようにする」
- 

#### 6 「OK」ボタンをクリック

---

#### 7 をクリック

---

#### 8 をクリック

---

以上で設定は完了です。



# ネットワークブート機能（PXE機能）

[021806-18]

ネットワークから起動して管理者パソコンと接続し、次の操作を行うことができます。

- OSインストール
- BIOSフラッシュ（BIOS ROMの書き換え）
- BIOS設定変更



## チェック

本機はUEFI機能をもつため、ネットワークブートを行う場合はネットワークブート用のサーバをUEFI用に変更する必要があります。

ネットワークブートを使用する場合は、BIOSセットアップユーティリティで設定を行ってください。

## 1 電源を入れ、すぐに【F2】を数回押す

BIOSセットアップユーティリティが表示されます。



### 参照

#### BIOSセットアップユーティリティについて

「システム設定」の「[BIOSセットアップユーティリティについて \(P. 156\)](#)」

## 2 「Devices」メニューにある「Network Setup」メニューで、「Boot Agent」を「PXE」に、「PXE IPV4 network stack」または「PXE IPV6 network stack」を「Enabled」に設定する

## 3 【F10】を押す

確認の画面が表示されます。

## 4 「Yes」が選択されていることを確認して【Enter】を押す

設定値が保存され、BIOSセットアップユーティリティが終了し、本機が再起動します。

## 5 すぐに【F2】を数回押す

BIOSセットアップユーティリティが表示されます。

## 6 「Startup」メニューにある「Primary Boot Sequence」メニューで「Network 1」を選択し、【+】を押して最上位に設定する

## **7** 【F10】を押す

確認の画面が表示されます。

---

## **8** 「Yes」が選択されていることを確認して【Enter】を押す

設定値が保存され、BIOSセットアップユーティリティが終了し、本機が再起動します。

---

以上でネットワークブートを使用するための設定は完了です。

[030000-18]

|                              |     |
|------------------------------|-----|
| ➤ BIOSセットアップユーティリティについて..... | 156 |
| ➤ 設定項目一覧.....                | 162 |
| ➤ ストラップスイッチの設定.....          | 181 |

# BIOSセットアップユーティリティについて

---

[030100-18]

BIOSセットアップユーティリティの操作や工場出荷時に戻す方法などについて説明しています。

- BIOSセットアップユーティリティの起動. . . . . 157
- BIOSセットアップユーティリティの基本操作. . . . . 158
- BIOSセットアップユーティリティの終了. . . . . 159
- 工場出荷時の設定値に戻す. . . . . 160

# BIOSセットアップユーティリティの起動

---

[030101-18]

## 1 電源を入れ、すぐに【F2】を数回押す

BIOSセットアップユーティリティが表示されます。



### チェック

- BIOSセットアップユーティリティが表示されない場合は、【F2】を押す間隔を変えてください。
- BIOSセットアップユーティリティが起動した時に「Load Previous Values?」と表示されていた場合は、【Esc】を押して、「Load Previous Values」をキャンセルしてください。

# BIOSセットアップユーティリティの基本操作

[030102-18]



## チェック

BIOSセットアップユーティリティで設定を行っている間は、本機の電源スイッチで電源を切らないでください。

電源を切る場合は、必ずBIOSセットアップユーティリティを終了し、Windows起動後にWindows上から電源を切ってください。

- 操作はキーボードで行います。
- 【←】【→】でメニューバーのカーソルを選択し、【↑】【↓】で設定項目を選択します。設定内容の値は、【+】【-】または【Enter】でポップメニューを表示して【↑】【↓】で変更します。
- 設定内容（例：システム時刻の時、分、秒）のカーソル移動は【Tab】または【Enter】で選択します。時刻、日付の値は数字キーで入力できます。
- ▶印が付いた設定項目は【Enter】でサブメニューを表示し、【Esc】で元の画面に戻ります。

# BIOSセットアップユーティリティの終了

[030103-18]



## チェック

BIOSセットアップユーティリティ終了後に電源を切る場合は、以下の手順でBIOSセットアップユーティリティを終了し、Windows起動後にWindows上から電源を切る操作を行ってください。

## 変更を保存して終了する

### 1 【F10】を押す

確認の画面が表示されます。  
中止したいときは【Esc】を押してください。

### 2 「Yes」が選択されていることを確認して【Enter】を押す

設定値が保存され、BIOSセットアップユーティリティが終了し、本機が起動します。



## メモ

メニューバーの「Exit」で「Save Changes and Exit」を選択し、BIOSセットアップユーティリティを終了することもできます。

## 変更を保存せず終了する

### 1 キーボードの【←】【→】でメニューバーの「Exit」を選択する

メニューが表示されます。

### 2 キーボードの【↓】で「Discard Changes and Exit」を選択し、【Enter】を押す

「Reset without saving?」と表示されます。

### 3 「Yes」が選択されていることを確認して【Enter】を押す

設定値を変更せずにBIOSセットアップユーティリティが終了し、本機が起動します。

# 工場出荷時の設定値に戻す

[030104-18]



## チェック

BIOSセットアップユーティリティ終了後に電源を切る場合は、【F10】または「Save Changes and Exit」で、BIOSセットアップユーティリティを終了し、Windows起動後にWindows上から電源を切る操作を行ってください。

設定を工場出荷時の値に戻すときは、次の手順で行ってください。

### 1 BIOSセットアップユーティリティを起動する

### 2 キーボードの【←】【→】でメニューバーの「Exit」を選択する

メニューが表示されます。

### 3 キーボードの【↓】で「OS Optimized Defaults」を選択し、【Enter】を押す

### 4 「Enabled」を選択して【Enter】を押す

「Attention!」と表示されます。

既に「Enabled」になっていた場合は「Attention!」が表示されませんので、手順6に進んでください。

### 5 「Yes」が選択されていることを確認して【Enter】を押す

Windows 8.1用の設定になります。

### 6 【F9】を押す

「Load default configuration now?」と表示されます。

### 7 「Yes」が選択されていることを確認して【Enter】を押す

工場出荷時の設定値を読み込みます。

### 8 【F10】を押す

「Save configuration and exit」と表示されます。

### 9 「Yes」が選択されていることを確認して【Enter】を押す



設定値が保存されて、BIOSセットアップユーティリティが終了し、本機が起動します。

---

以上で設定は完了です。

BIOSセットアップユーティリティで設定可能な項目について説明しています。

|                       |     |
|-----------------------|-----|
| ▶ 「Main」メニュー.....     | 163 |
| ▶ 「Devices」メニュー.....  | 165 |
| ▶ 「Advanced」メニュー..... | 169 |
| ▶ 「Power」メニュー.....    | 170 |
| ▶ 「Security」メニュー..... | 171 |
| ▶ 「Startup」メニュー.....  | 176 |
| ▶ 「Exit」メニュー.....     | 180 |

# 「Main」メニュー

[030201-18]

| 設定項目                      | 設定値 | 説明   |
|---------------------------|-----|--|
| System Summary            |     |  |
| CPU Type                  | —   | CPUタイプを表示します。                                |
| CPU Speed                 | —   | CPU速度を表示します。※2                               |
| CPU Core Count            | —   | CPUコア数を表示します。                                |
| Installed Memory          | —   | 搭載されているシステムメモリ容量を表示します。                      |
| Memory Bus Speed          | —   | メモリバスの速度を表示します。                              |
| Active Video              | —   | 使用しているグラフィックコントローラを表示します。                    |
| Onboard Audio             | —   | 内蔵オーディオコントローラの状態を表示します。                      |
| Onboard Ethernet          | —   | 内蔵LANの状態を表示します。                              |
| CPU Fan                   | —   | CPUの冷却ファンの動作状態を表示します。                        |
| System Fan                | —   | 本体内部を冷却するファンの動作状態を表示します。                     |
| AUX Fan                   | —   | AUXファンの動作状態を表示します。                           |
| AUX Fan 2                 | —   | 本機では使用しません。                                  |
| SATA Drive 1              | —   | 現在マザーボードのSATAインターフェイスに接続されているSATAデバイスを表示します。 |
| SATA Drive 2              | —   |  |
| SATA Drive 3              | —   |  |
| System Time & Date        |     |  |
| System Time (HH:MM:SS)    | —   | 現在の時刻を「時:分:秒」(24時間形式)で設定します。                 |
| System Date (MM/DD/YYYY)  | —   | 現在の日付を「月/日/年」(西暦)で設定します。                     |
| Machine Type and Model    | —   | 型番を表示します。                                    |
| System Serial Number      | —   | 製造番号を表示します。                                  |
| System UUID               | —   | UUID番号を表示します。                                |
| Ethernet MAC Address※1    | —   | 内蔵LANのMACアドレスを表示します。                         |
| BIOS Revision Level       | —   | BIOSのバージョンを表示します。                            |
| Boot Block Revision Level | —   | BIOSのBoot Blockのバージョンを表示します。                 |
| BIOS Date (MM/DD/YYYY)    | —   | BIOSの作成日を表示します。                              |

- ※1 「Devices」メニューの「Network Setup」 - 「Onboard Ethernet Controller」を「Disabled」に設定した場合は値が表示されません。
- ※2 BIOSセットアップユーティリティ起動時の速度で、OS動作時と異なる値が表示されます。

# 「Devices」メニュー

[030205-18]



## チェック

「Devices」メニューの設定項目を変更する場合は、コンピュータの再起動（※）後にBIOSセットアップユーティリティを起動してください。

※ コンピュータの再起動は、チャームバーの「電源」から「再起動」を選択して行ってください。

以下の状態から電源を入れ、BIOSセットアップユーティリティを起動して設定項目を変更すると、変更が正しく反映されない等の問題が発生する場合があります。

- 休止状態
- 「高速スタートアップ」機能が有効時のシャットダウン

設定値欄の【】で囲まれた値は、工場出荷時の設定です。

| 設定項目                      | 設定値 | 説明   |
|---------------------------|-----|--|
| Serial Port Setup         | —   | シリアルポートの設定をします。<br>設定については「 <a href="#">Serial Port Setup (P. 165)</a> 」をご覧ください。                 |
| USB Setup                 | —   | USBポートの設定をします。<br>設定については「 <a href="#">USB Setup (P. 166)</a> 」をご覧ください。                          |
| ATA Drives Setup          | —   | SATAドライブの設定をします。<br>設定については「 <a href="#">ATA Drives Setup (P. 166)</a> 」をご覧ください。                 |
| Video Setup               | —   | ビデオの設定をします。<br>設定については「 <a href="#">Video Setup (P. 167)</a> 」をご覧ください。                           |
| Audio Setup               | —   | オーディオの設定をします。<br>設定については「 <a href="#">Audio Setup (P. 167)</a> 」をご覧ください。                         |
| Network Setup             | —   | ネットワークの設定をします。<br>設定については「 <a href="#">Network Setup (P. 167)</a> 」をご覧ください。                      |
| PCI Express Configuration | —   | PCI Expressスロットの設定をします。<br>設定については「 <a href="#">PCI Express Configuration (P. 168)</a> 」をご覧ください。 |

## Serial Port Setup

| 設定項目                 | 設定値   | 説明  |
|----------------------|---|---|
| Serial Port1 Address | <b>【3F8/IRQ4】</b><br>2F8/IRQ3<br>3E8/IRQ4<br>2E8/IRQ3<br>Disabled | シリアルポートのI/OアドレスとIRQ割り当てを設定します。<br>「Disabled」に設定するとシリアルポートが使用出来なくなります。(I/O制限)。 |

## USB Setup

| 設定項目                             | 設定値                          | 説明  |
|----------------------------------|------------------------------|---|
| USB Support                      | <b>【Enabled】</b><br>Disabled | USB機能の有効/無効を設定します (I/O制限)。                            |
| USB Legacy Support <sup>※1</sup> | <b>【Enabled】</b><br>Disabled | USB接続のキーボード、マウスおよびストレージデバイスのレガシーエミュレーションの有効/無効を設定します。 |
| USB Debug Support <sup>※1</sup>  | Enabled<br><b>【Disabled】</b> | USBによるデバッグ機能を設定します。                                   |
| Front USB Ports <sup>※1</sup>    | <b>【Enabled】</b><br>Disabled | 本体前面のUSBポートの有効/無効を設定します (I/O制限)。                      |
| Rear USB Ports <sup>※1</sup>     | <b>【Enabled】</b><br>Disabled | 本体背面のUSBポートの有効/無効を設定します (I/O制限)。                      |
| USB Port 1 <sup>※2</sup>         | <b>【Enabled】</b><br>Disabled | 本体前面のUSBポートの有効/無効を個別に設定します。                           |
| USB Port 2 <sup>※2</sup>         | <b>【Enabled】</b><br>Disabled |   |
| USB Port 3 <sup>※3</sup>         | <b>【Enabled】</b><br>Disabled | 本体背面のUSBポートの有効/無効を個別に設定します。                           |
| USB Port 4 <sup>※3</sup>         | <b>【Enabled】</b><br>Disabled |   |
| USB Port 5 <sup>※3</sup>         | <b>【Enabled】</b><br>Disabled |   |
| USB Port 6 <sup>※3</sup>         | <b>【Enabled】</b><br>Disabled |   |

※1 「USB Support」が「Disabled」に設定されている場合は表示されません。

※2 「Front USB Ports」が「Disabled」に設定されている場合は表示されません。

※3 「Rear USB Ports」が「Disabled」に設定されている場合は表示されません。

## ATA Drives Setup

| 設定項目                       | 設定値                          | 説明   |
|----------------------------|------------------------------|--|
| SATA Controller            | <b>【Enabled】</b><br>Disabled | SATA機能の有効/無効を設定します。  |
| SATA Drive 1 <sup>※1</sup> | <b>【Enabled】</b><br>Disabled | ハードディスクのSATAポートの有効/無効を設定します。<br>「Disabled」に設定するとハードディスクが使用できなくなります。        |
| SATA Drive 2 <sup>※1</sup> | <b>【Enabled】</b><br>Disabled | 本機では使用しません。  |
| SATA Drive 3 <sup>※1</sup> | <b>【Enabled】</b><br>Disabled | 光学ドライブ用のSATAポートの有効/無効を設定します。<br>「Disabled」に設定すると光学ドライブが使用できなくなります (I/O制限)。 |

|                                   |  |  |
|-----------------------------------|--|--|
| Configure SATA as <sup>※1</sup>   | IDE<br><b>[AHCI]</b>   | SATAのモードを選択します。この項目の設定は変更しないでください。   |
| Native Mode Operation             | <b>[Enabled]</b><br>Disabled   | IDEモードの動作を選択します。<br>「Configure SATA as」が「IDE」に設定されている場合に表示されます。            |
| Hard Disk Pre-delay <sup>※1</sup> | 3 Seconds<br>6 Seconds<br>9 Seconds<br>12 Seconds<br>15 Seconds<br>21 Seconds<br>30 Seconds<br><b>[Disabled]</b> | 電源をオンした時に、ハードディスクが安定して動作するまで時間がかかる場合に設定します。<br>BIOSによるチェック開始までの待ち時間を設定します。 |

※1 「SATA Controller」が「Disabled」に設定されている場合は表示されません。

## Video Setup

| 設定項目                                    | 設定値  | 説明   |
|---|--|--|
| Select Active Video                     | IGD<br>PEG<br><b>[Auto]</b>                                | 使用するグラフィックデバイスを指定します。<br><ul style="list-style-type: none"> <li>● 「IGD」: 内蔵グラフィックデバイス</li> <li>● 「PEG」: PCI Expressスロットに取り付けたグラフィックデバイス</li> <li>● 「Auto」: PEG、IGDの順番でサーチして使用</li> </ul> |
| Pre-Allocated Memory Size <sup>※1</sup> | <b>[32MB]</b><br>64MB<br>128MB<br>256MB<br>512MB<br>1024MB | 内蔵グラフィックスのプリアロケーションメモリサイズを設定します。   |
| Total Graphics Memory <sup>※1</sup>     | 128MB<br>256MB<br><b>[Maximum]</b>                         | 内蔵グラフィックデバイスで利用可能なVRAM容量を設定します。<br>Windows 8.1ではこの設定は反映されません。  |
| Multi-Monitor Support <sup>※1</sup>     | Enabled<br><b>[Disabled]</b>                               | PCI Express x16スロットにグラフィックデバイスを取り付けた場合、内蔵グラフィックデバイスと同時に使用するかを設定します。  |

※1 「Select Active Video」が「IGD」に設定されている場合に表示されます。

## Audio Setup

| 設定項目                     | 設定値                          | 説明                   |
|--------------------------|------------------------------|----------------------|
| Onboard Audio Controller | <b>[Enabled]</b><br>Disabled | オーディオ機能の有効/無効を設定します。 |

## Network Setup

| 設定項目 | 設定値 | 説明 |
|------|-----|----|
|------|-----|----|

|   |                              |   |
|---|------------------------------|---|
| Onboard Ethernet Controller                 | <b>【Enabled】</b><br>Disabled | 内蔵LAN機能の有効／無効を設定します。                    |
| Boot Agent※ <sup>1</sup>                    | <b>【PXE】</b><br>Disabled     | ネットワークブート機能の有効／無効を設定します。                |
| PXE IPV4 network stack※<br>1 ※ <sup>2</sup> | <b>【Enabled】</b><br>Disabled | UEFIブート時のネットワークブート機能（IPV4）の有効／無効を設定します。 |
| PXE IPV6 network stack※<br>1 ※ <sup>2</sup> | <b>【Enabled】</b><br>Disabled | UEFIブート時のネットワークブート機能（IPV6）の有効／無効を設定します。 |

※<sup>1</sup> 「Onboard Ethernet Controller」が「Disabled」に設定されている場合は表示されません。

※<sup>2</sup> 「Boot Agent」が「Disabled」、または「Startup」メニューの「CSM」が「Enabled」に設定されている場合は表示されません。

## ■ PCI Express Configuration

| 設定項目                 | 設定値                                   | 説明                                   |
|----------------------|---------------------------------------|--------------------------------------|
| PCIe 16× Slot Speed  | <b>【Auto】</b><br>Gen1<br>Gen2<br>Gen3 | PCI Expressスロットに搭載されたボードのスピードを設定します。 |
| PCIe 1× Slot 1 Speed | <b>【Auto】</b><br>Gen1<br>Gen2         |                                      |
| PCIe 1× Slot 2 Speed | <b>【Auto】</b><br>Gen1<br>Gen2         |                                      |



## 「Advanced」メニュー

[030202-18]

設定値欄の【】で囲まれた値は、工場出荷時の設定です。

| 設定項目                               | 設定値                          | 説明   |
|------------------------------------|------------------------------|--|
| CPU Setup                          |                              |  |
| EIST Support                       | <b>【Enabled】</b><br>Disabled | CPUのSpeedStep機能の有効／無効を設定します。<br>工場出荷時設定でお使いください。 |
| Core Multi-Processing              | <b>【Enabled】</b><br>Disabled | CPUのコア数を制限します。<br>「Disabled」に設定すると1コアで動作します。     |
| Intel(R) Virtualization Technology | Enabled<br><b>【Disabled】</b> | Intel®VT-x機能の有効／無効を設定します。                        |
| CPU ID                             | —                            | CPUのID番号を表示します。                                  |
| Microcode Revision (MM/DD/YYYY)    | —                            | CPUのマイクロコードのレビジョンを表示します。                         |
| ME Firmware Version                | —                            | MEファームウェアのバージョンを表示します。                           |

# 「Power」メニュー

[030206-18]

設定値欄の【】で囲まれた値は、工場出荷時の設定です。

| 設定項目                       | 設定値  | 説明  |
|----------------------------|--|---|
| After Power Loss           | Power On<br>Power Off<br><b>【Last State】</b> | AC電源（AC100V）が失われた際に、AC電源復帰後の動作を設定します。 <ul style="list-style-type: none"><li>● 「Power On」：AC電源が復帰した際に電源がオンになります。</li><li>● 「Power Off」：AC電源が復帰しても、電源はオフのままになります。</li><li>● 「Last State」：AC電源が失われたときの電源状態になります。</li></ul> |
| Enhanced Power Saving Mode | Enabled<br><b>【Disabled】</b>                 | 本機のDeep Sleep機能の有効／無効を設定します。「Enabled」に設定すると、電源が切れている状態、および、休止状態においてシステムはより省電力モードになります。なお、「Enabled」に設定した場合は、電源が切れている状態、および、休止状態からはLANからのアクセス（WoL）によって、システムの電源を操作することはできません。  |
| Automatic Power On         | —  | リモートパワーオン（WoL（Wake on LAN））機能の設定をします。<br>設定については「 <a href="#">Automatic Power On (P. 170)</a> 」をご覧ください。   |

## Automatic Power On

| 設定項目        | 設定値                                       | 説明   |
|-------------|---|--|
| Wake on LAN | Primary<br><b>【Automatic】</b><br>Disabled | LANによって電源を操作します。シャットダウンまたは休止状態からWoLを利用する場合は、「Primary」もしくは「Automatic」に設定します。<br>また、LANによって電源オンした時の起動順位を指定します。 <ul style="list-style-type: none"><li>● 「Primary」：「Startup」メニューの「Primary Boot Sequence」の順位で起動を試みます。</li><li>● 「Automatic」：「Startup」メニューの「Automatic Boot Sequence」の順位で起動を試みます。</li></ul> |

# 「Security」メニュー

[030203-18]

設定値欄の【】で囲まれた値は、工場出荷時の設定です。

| 設定項目                                      | 設定値                | 説明   |
|---|--------------------|--|
| Administrator Password                    | —                  | アドミニストレータパスワードの設定状態を表示します。工場出荷時は「Not Installed」です。<br>「Set Administrator Password」でアドミニストレータパスワードを設定した場合、「Installed」が表示されます。 |
| Power-On Password                         | —                  | パワーオンパスワードの設定状態を表示します。工場出荷時は「Not Installed」です。<br>「Set Power-On Password」でパワーオンパスワードを設定した場合、「Installed」が表示されます。              |
| Set Administrator Password                | (パスワード)            | アドミニストレータパスワードの設定、変更を行います。設定した場合、BIOSセットアップユーティリティ起動時にアドミニストレータパスワードの入力が求められます。  |
| Set Power-On Password <sup>※1</sup>       | (パスワード)            | パワーオンパスワードの設定・変更を行います。設定した場合、BIOSセットアップユーティリティ起動時およびシステム起動時にパスワード入力を求められます。  |
| Allow Flashing BIOS to a Previous Version | <b>【Yes】</b><br>No | 「Yes」に設定すると、古いバージョンへのBIOSアップデートができます。  |
| Require Admin. Pass. when Flashing        | Yes<br><b>【No】</b> | 「Yes」に設定すると、BIOSアップデート時にアドミニストレータパスワードが必要です。   |
| Require POP on Restart                    | Yes<br><b>【No】</b> | 再起動時にパスワードの入力を必要とするかどうかを設定します。<br>「No」に設定すると、再起動時はパスワードの入力は不要です。   |
| POP Changeable by User <sup>※2</sup>      | <b>【Yes】</b><br>No | パワーオンパスワードの変更権限を設定します。<br>「No」に設定すると、パワーオンパスワードでBIOSセットアップユーティリティを起動した場合、パワーオンパスワードが変更できません。                                 |
| Hard Disk Password                        | —                  | ハードディスクのパスワードの設定をします。<br>設定については「 <a href="#">Hard Disk Password (P. 173)</a> 」をご覧ください。                                      |
| System Event Log                          | —                  | システムイベントログの確認や消去をします。<br>詳しくは、「 <a href="#">System Event Log (P. 175)</a> 」をご覧ください。  |
| Secure Boot                               | —                  | Secure Boot機能の設定をします。<br>詳しくは、「 <a href="#">Secure Boot (P. 175)</a> 」をご覧ください。   |

※1 「POP Changeable by User」が「Yes」に設定されている時は、パワーオンパスワードで起動した場合でも変更可能です。

※2 アドミニストレータパスワードが設定されている場合のみ、設定可能です。

## アドミニストレータパスワード、パワーオンパスワードの設定

「Set Administrator Password」または「Set Power-On Password」にカーソルを合わせて【Enter】を押すと表示される設定画面で設定します。

新しくパスワードを設定する場合は、「Enter New Password」欄に設定するパスワードを入力して【Enter】を押し、「Confirm New Password」欄に確認のために同じパスワードを入力して【Enter】を押してください。パワーオンパスワードを設定した場合、本機の起動時に設定したアドミニストレータパスワードかパワーオンパスワードを入力する必要があります。

設定済みのパスワードを変更する場合は、「Enter Current Password」欄に現在のパスワードを入力して【Enter】を押した後で、新しくパスワードを設定する場合と同様にパスワードを入力してください。パワーオンパスワードは「Enter Current Password」にアドミニストレータパスワードを入力しても変更が可能です。



### チェック

- パスワードは半角64文字以内で、以下の文字のみ使用することができます。大文字/小文字の区別はありません。
  - A～Z、0～9
- パスワードの解除は、新しいパスワードに何も入力しないで【Enter】を押せば、パスワードが解除されます。
- パワーオンパスワードでBIOSセットアップユーティリティを起動した場合、パスワードを解除することはできません。
- アドミニストレータパスワード、パワーオンパスワードを設定する場合は、パスワードやパスワードの解除方法を忘れたときのために、事前にこの「[「Security」メニュー \(P. 171\)](#)」および「[ストラップスイッチの設定 \(P. 181\)](#)」を印刷しておくことをおすすめします。
- 無断でパスワードが解除されることを防ぐために、筐体ロックを使用することをおすすめします。
- ご購入元、またはNECに本機の修理を依頼される際は、設定したパスワードは解除、および無効にしておいてください。



### 参照

#### NECのお問い合わせ先について

『保証規定 & 修理に関するご案内』

## Secure Bootの設定

Secure BootはWindows 8からサポートされた機能で、Windows 8.1の安全性を高める機能です。通常は「Enabled」に設定してください。

## Hard Disk Password



### チェック

ハードディスクパスワードの設定を変更する場合は、本機の電源が切れている状態からBIOSセットアップユーティリティを起動し、設定を行ってください。

ハードディスクパスワードの設定を行います。

| 設定項目                      | 設定値                                 | 説明  |
|---------------------------|-------------------------------------|---|
| SATA Drive 1 Password※1   | User<br>User + Master<br>【Disabled】 | SATA Port1に接続されたハードディスクのパスワードを設定します。ハードディスクのパスワードを設定すると電源オン時にハードディスクのパスワードの入が必要となります。<br>「User」を選ぶと1つのパスワードを設定します。「User + Master」を選ぶとユーザパスワードとマスタパスワードの2つのパスワードを設定します。<br>ハードディスクが接続されていない場合は、設定項目が表示されません。 |
| Require HDP On Restart    | Yes<br>【No】                         | 再起動時にハードディスクパスワードの入力を必要とするかどうかを設定します。<br>「No」に設定すると、電源が切れた状態から本機を起動した場合のみ、ハードディスクパスワードが必要になります。   |
| Security Erase HDD Data   |                                     |   |
| Erase SATA Drive 1 Data※2 | (パスワード)                             | ハードディスクのセキュリティ機能でSATA Port1に接続されているハードディスクのデータとパスワードを消去します。実行時にはハードディスクパスワードが求められます。あらかじめハードディスクパスワードを設定しておいてください。<br>ハードディスクが接続されていない場合は、表示されません。  |

### チェック

消去したデータを復旧することは出来ませんので、実行時には十分ご注意ください。

※1 パワーオンパスワードで起動した場合は、ユーザパスワードの変更のみ可能です。

※2 パワーオンパスワードで起動した場合でも、選択できます。

## ハードディスクパスワードの設定

設定する「SATA Drive 1 Password」の項目に合わせて【Enter】を押すと表示される設定画面で設定します。ハードディスクパスワードを設定した場合、本機の起動時に設定したハードディスクユーザパスワードかハードディスクマスタパスワードを入力する必要があります。

### ● ハードディスクユーザパスワードのみを設定する場合

初めて設定する場合は、「SATA Drive 1 Password」にカーソルを合わせ【Enter】を押し、次に「User」にカーソルを合わせ【Enter】を押すと、ハードディスクユーザパスワードの設定画面が表示されます。  
「Enter New Password」欄にハードディスクユーザパスワードを入力して【Enter】を押し、「Confirm New Password」に確認のために同じパスワードを入力し【Enter】を押すと、ハードディスクパスワードが設定されます。  
設定済みハードディスクパスワードを変更する場合は、「SATA Drive 1 Password」にカーソルを合わせ【Enter】

を押します。「Enter Old Password」欄が表示されるので、現在のパスワードを入力し【Enter】を押した後、新しいパスワードを設定する場合と同様に入力してください。

#### ● ハードディスクユーザパスワードとハードディスクマスターパスワードを設定する場合

初めて設定する場合は、「SATA Drive 1 Password」にカーソルを合わせ【Enter】を押し、次に「User + Master」にカーソルを合わせ【Enter】を押します。初めにハードディスクユーザパスワードの設定画面が表示されますので、「Enter New Password」欄にハードディスクユーザパスワードを入力して【Enter】を押し、「Confirm New Password」に確認のために同じパスワードを入力し【Enter】を押します。

次にハードディスクマスターパスワードの設定画面が表示されますので、「Enter New Password」欄にハードディスクマスターパスワードを入力して【Enter】を押し、「Confirm New Password」に確認のために同じパスワードを入力し【Enter】を押すと、ハードディスクパスワードが設定されます。

設定済みハードディスクパスワードを変更する場合は、「SATA Drive 1 Password」にカーソルを合わせ【Enter】を押すと、変更するパスワードを選択する画面が表示されます。ハードディスクユーザパスワードを変更する場合はカーソルを「User HDP」に合わせ、ハードディスクマスターパスワードを変更する場合はカーソルを「Master HDP」に合わせ【Enter】を押します。「Enter Old Password」欄が表示されるので、現在のパスワードを入力し【Enter】を押した後、新しいパスワードを設定する場合と同様に入力してください。

ハードディスクユーザパスワードは「Enter Old Password」にハードディスクマスターパスワードを入力しても変更が可能です。



#### チェック

- パスワードは半角64文字以内で、以下の文字のみ使用することができます。大文字／小文字の区別はありません。
  - A～Z、0～9
- 再起動でBIOSセットアップユーティリティを起動した場合、ハードディスクパスワードの設定／変更ができません。一旦電源オフし、電源オン直後にBIOSセットアップユーティリティを起動して行ってください。
- 「User」、「User + Master」を変更する場合は、一旦ハードディスクパスワードを解除してください。
- パワーオンパスワードでBIOSセットアップユーティリティを起動した場合は、ハードディスクマスターパスワードの変更はできません。
- 購入元またはNECに本機の修理を依頼される際は、設定したパスワードは解除または無効にしておいてください。
- ハードディスクパスワードを忘れてしまった場合、NECに持ち込んでもロックの解除はできません。ハードディスクに保存されているデータは二度と使用できなくなり、ハードディスクも有償で交換することになります。ハードディスクパスワードは忘れないように十分注意してください。

## ハードディスクパスワードの解除

ハードディスクパスワードを解除する「SATA Drive 1 Password」にカーソルを合わせ【Enter】を押すと表示される設定画面で行います。

#### ● 「User」で設定している場合

解除する「SATA Drive 1 Password」にカーソルを合わせ【Enter】を押し、「Enter Old Password」欄が表示されるので、現在のパスワードを入力し【Enter】を押します。

ハードディスクユーザパスワードの設定画面が表示されますので、「Enter New Password」欄と「Confirm New Password」欄に何も入力しないで【Enter】を押すと、ハードディスクパスワードが解除されます。

#### ● 「User + Master」で設定している場合

解除する「SATA Drive 1 Password」にカーソルを合わせ【Enter】を押すと、変更するパスワードを選択する画面が表示されます。「Master HDP」に合わせ【Enter】を押すと、「Enter Old Password」欄が表示されるので、現在のハードディスクマスターパスワードを入力し【Enter】を押します。

ハードディスクマスタパスワードの設定画面が表示されますので、「Enter New Password」欄と「Confirm New Password」欄に何も入力しないで【Enter】を押すと、ハードディスクパスワードが解除されます。



### チェック

- パワーオンパスワードでBIOSセットアップユーティリティを起動した場合、ハードディスクパスワードの解除はできません。
- 再起動でBIOSセットアップユーティリティを起動した場合、ハードディスクパスワードの解除はできません。一旦電源オフし、電源オン直後にBIOSセットアップユーティリティを起動して行ってください。

## System Event Log

システムイベントログの確認や消去をします。

| 設定項目                   | 設定値 | 説明   |
|------------------------|-----|--|
| View System Event Log  | —   | 本項目にカーソルを合わせて【Enter】を押すと、システムのイベントログが表示されます。 |
| Clear System Event Log | —   | 本項目にカーソルを合わせて【Enter】を押すと、システムのイベントログが消去されます。 |

## Secure Boot

Secure Boot機能の設定をします。

| 設定項目                 | 設定値                            | 説明  |
|----------------------|--------------------------------|---|
| Secure Boot Status   | —                              | Secure Bootの状態が表示されます。  |
| Secure Boot          | <b>【Enabled】</b><br>Disabled※1 | Secure Boot機能の有効／無効を設定します。「Enabled」の設定で使用してください。<br>「Startup」メニューの「CSM」を「Enabled」に変更した場合「Disabled」に変わります。 |
| Reset To Setup Mode  | —                              | 「Secure Boot Status」が「User Mode」の場合に表示されます。本項目にカーソルを合わせて【Enter】を押すと、インストールされているKeyをクリアし、「Setup Mode」にします。 |
| Restore Factory Keys | —                              | 「Secure Boot Status」が「Setup Mode」の場合に表示されます。本項目にカーソルを合わせて【Enter】を押すと、工場出荷時のKeyがインストールされ、「User Mode」になります。 |

※1 「Exit」メニューの「OS Optimized Defaults」を「Disabled」に設定すると、【F9】などでロードする設定値が「Disabled」に変わります。

# 「Startup」メニュー

[030204-18]



## チェック

- 「Startup」メニューは、パワーオンパスワードで起動したときには変更できません。
- USB機器からの起動はサポートしておりません。ただし、別売のDVDスーパーマルチドライブからの起動のみサポートしています。
  - DVDスーパーマルチドライブ (PC-VP-BU51)

設定値欄の【】で囲まれた値は、工場出荷時の設定です。

| 設定項目                    | 設定値   | 説明   |
|-------------------------|---|--|
| Primary Boot Sequence   | —   | 本機が正常に起動するとき、OSを検索するデバイスの順番を設定します。<br>詳しくは、「 <a href="#">Primary Boot Sequence (P. 177)</a> 」をご覧ください。  |
| Automatic Boot Sequence | —   | 「Power」 - 「Automatic Power On」メニューの「Wake on LAN」で「Automatic」を設定し、リモート (WoL) で本機を起動したときの、OSを検索するデバイスの順番を設定します。<br>詳しくは、「 <a href="#">Automatic Boot Sequence (P. 177)</a> 」をご覧ください。 |
| Error Boot Sequence     | —   | 本機が起動する際エラーが発生したときに、OSを検索するデバイスの順番を設定します。<br>詳しくは、「 <a href="#">Error Boot Sequence (P. 178)</a> 」をご覧ください。   |
| CSM                     | Enabled <sup>※1</sup><br><b>【Disabled】</b>              | Compatible Support Module (CSM) を使用するかどうかを設定します。<br>「Enabled」に設定すると、自動的に「Security」メニューの「Secure Boot」が「Disabled」に設定されます。  |
| Boot Mode               | Auto <sup>※1</sup><br><b>【UEFI Only】</b><br>Legacy Only | Boot Modeを設定します。「Auto」の場合は「Boot Priority」の設定に従って動作します。<br>「CSM」を「Disabled」に設定した場合は「UEFI Only」に固定されます。  |
| Boot Priority           | UEFI first<br>Legacy first <sup>※1</sup>                | 優先的に起動を試みるBoot Modeを設定します。<br>「CSM」を「Enabled」、かつ「Boot Mode」を「Auto」に設定した場合に表示されます。  |
| Quick Boot              | <b>【Enabled】</b><br>Disabled                            | Quick Boot機能の有効/無効を設定します。通常はEnabledの設定でお使いください   |
| Boot Up Num-Lock Status | <b>【On】</b><br>Off                                      | 起動時のNum Lockのオン/オフを設定します。Windowsの起動後は、本項目の設定に関わらず、Windowsの設定が優先されます。   |



|                            |                              |   |
|----------------------------|------------------------------|---|
| Keyboardless Operation     | Enabled<br><b>【Disabled】</b> | キーボード未接続時の起動を設定します。<br>「Enabled」に設定すると、キーボードを接続していなくても本機を起動できます。                                  |
| Startup Device Menu Prompt | <b>【Enabled】</b><br>Disabled | 【F12】の手動で起動デバイスを選択する機能の有効/無効を設定します。<br>「Disabled」に設定すると起動時に【F12】を押してもStartup Device Menuが表示されません。 |

※1 「Exit」メニューの「OS Optimized Defaults」を「Disabled」に設定した場合は、【F9】などでロードする設定値が※1の値に変わります。

## Primary Boot Sequence

| 設定項目   | 説明   |
|--|--|
| USB FDD :<br>USB KEY :<br>SATA 1 : ※1<br>SATA 2 :<br>SATA 3 :<br>Network 1 :<br>Other Device :<br>USB HDD :<br>USB CDROM : | 本機が正常に起動するときに、OSを検索するデバイスの順番を設定します。上にあるデバイスから検索し、OSが存在しないなどの理由で起動に失敗した場合は、次のデバイスを検索します。<br>デバイスの順番を変更するには、変更したいデバイスにカーソルを合わせて【+】【-】で変更します。<br>OSの検索から除外したいデバイスがある場合は、除外したいデバイスにカーソルを合わせて【X】を押します。<br><ul style="list-style-type: none"> <li>● <b>USB FDD/USB KEY/USB HDD</b> : USB接続のデバイス</li> <li>● <b>SATA 1</b> : ハードディスク</li> <li>● <b>SATA 3</b> : 内蔵光学ドライブ</li> <li>● <b>Network 1</b> : ネットワーク上のデバイス</li> <li>● <b>Other Device</b> : そのほかのデバイス</li> <li>● <b>USB CDROM</b> : USB接続の光学ドライブ</li> </ul> |
| Excluded from boot order   | OSの検索から除外したいデバイスがある場合は、ここに表示されます。<br>OSの検索に追加したいデバイスがある場合は、追加したいデバイスにカーソルを合わせ【X】を押します。   |

※1 【F9】や「Load Optimal Defaults」を実施した時の順位です。Windows 8.1を再セットアップしたり初めて起動した場合は、OSがSATA 1を1番目に変更する場合があります。

## Automatic Boot Sequence

| 設定項目   | 説明   |
|--|--|
| Network 1 :<br>SATA 1 : ※1<br>SATA 2 :<br>SATA 3 :<br>Other Device : | 「Power」-「Automatic Power On」メニューの「Wake on LAN」で「Automatic」を設定し、リモート（WoL）で本機を起動したときの、OSを検索するデバイスの順番を設定します。上にあるデバイスから検索し、OSが存在しないなどの理由で起動に失敗した場合は、次のデバイスを検索します。<br>デバイスの順番を変更するには、変更したいデバイスにカーソルを合わせて【+】【-】で変更します。<br>OSの検索から除外したいデバイスがある場合は、除外したいデバイスにカーソルを合わせて【X】を押します。<br><ul style="list-style-type: none"> <li>● <b>USB FDD/USB KEY/USB HDD</b> : USB接続のデバイス</li> </ul> |

|  |  |
|--|--|
|  | <ul style="list-style-type: none"> <li>● <b>SATA 1</b> : ハードディスク</li> <li>● <b>SATA 3</b> : 内蔵光学ドライブ</li> <li>● <b>Network 1</b> : ネットワーク上のデバイス</li> <li>● <b>Other Device</b> : そのほかのデバイス</li> <li>● <b>USB CDROM</b> : USB接続の光学ドライブ</li> </ul> |
| Excluded from boot order :<br>USB FDD :<br>USB HDD :<br>USB CDROM :<br>USB KEY : | OSの検索から除外したいデバイスがある場合は、ここに表示されま<br>す。<br>OSの検索に追加したいデバイスがある場合は、追加したいデバイスに<br>カーソルを合わせ【X】を押します。   |

※1 【F9】や「Load Optimal Defaults」を実施した時の順位です。Windows 8.1を再セットアップしたり初めて起動した場合は、OSがSATA 1を1番目に変更する場合があります。

## Error Boot Sequence

| 設定項目   | 説明   |
|--|--|
| Network 1 :<br>SATA 1 : ※1<br>SATA 2 :<br>SATA 3 :<br>Other Device :             | <p>本機が起動する際エラーが発生したときに、OSを検索するデバイスの順番を設定します。上にあるデバイスから検索し、OSが存在しないなどの理由で起動に失敗した場合は、次のデバイスを検索します。</p> <p>デバイスの順番を変更するには、変更したいデバイスにカーソルを合わせて【+】【-】で変更します。</p> <p>OSの検索から除外したいデバイスがある場合は、除外したいデバイスにカーソルを合わせて【X】を押します。</p> <ul style="list-style-type: none"> <li>● <b>USB FDD/USB KEY/USB HDD</b> : USB接続のデバイス</li> <li>● <b>SATA 1</b> : ハードディスク</li> <li>● <b>SATA 3</b> : 内蔵光学ドライブ</li> <li>● <b>Network 1</b> : ネットワーク上のデバイス</li> <li>● <b>Other Device</b> : そのほかのデバイス</li> <li>● <b>USB CDROM</b> : USB接続の光学ドライブ</li> </ul> |
| Excluded from boot order :<br>USB FDD :<br>USB HDD :<br>USB CDROM :<br>USB KEY : | OSの検索から除外したいデバイスがある場合は、ここに表示されま<br>す。<br>OSの検索に追加したいデバイスがある場合は、追加したいデバイスに<br>カーソルを合わせ【X】を押します。   |

※1 【F9】や「Load Optimal Defaults」を実施した時の順位です。Windows 8.1を再セットアップしたり初めて起動した場合は、OSがSATA 1を1番目に変更する場合があります。

## 本機の起動時に、OSを起動するデバイスを手動選択する

本機の起動時に、OSを起動するデバイスを手動選択する場合は、次の手順で行います。

### 1 電源を入れ、すぐに【F12】を数回押す



### チェック

「Startup Device Menu」が表示されない場合は、【F12】を押す間隔を変えてください。

## 2 【↑】【↓】で起動するデバイスを選択し、【Enter】を押す



### メモ

「Startup Device Menu」が表示されているときに【Esc】を押すと、「Startup Device Menu」を終了し「Primary Boot Sequence」で設定した起動順位で起動します。

## 「Exit」メニュー

---

[030207-18]

設定値欄の【】で囲まれた値は、工場出荷時の設定です。

| 設定項目                  | 設定値                          | 説明   |
|-----------------------|------------------------------|--|
| OS Optimized Defaults | <b>【Enabled】</b><br>Disabled | 使用するOSに最適な設定値を設定します。「Enabled」から変更しないでください。<br>【F9】や「Load Optimal Defaults」で工場出荷設定をロードしても、本設定は保持されます。 |

# ストラップスイッチの設定

[030601-18]

本機では、BIOSセットアップユーティリティを使用してアドミニストレータパスワードとパワーオンパスワードを設定できます。これらのパスワードを忘れてしまった場合、次の方法でパスワードを解除することができます。

## パスワードの解除



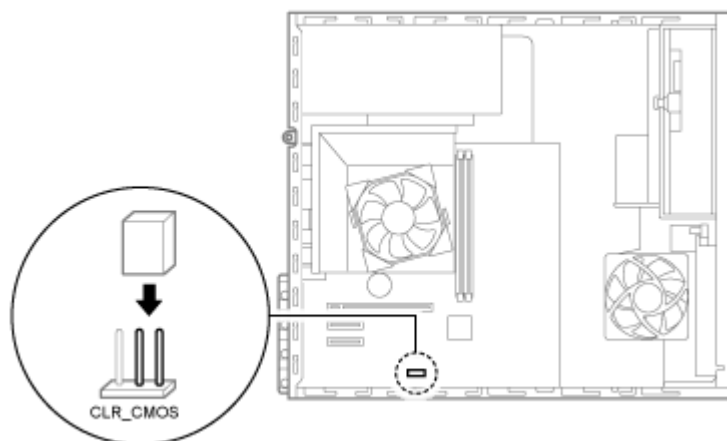
### チェック

- パスワード解除の設定をする前に、ピンセットやラジオペンチなど、小さな物をつかむのに適した工具を用意してください。
- 無断でパスワードが解除されることを防ぐために、筐体ロックに錠を取り付けることをおすすめします。
- ストラップスイッチでパスワードの解除をした場合、BIOSが工場出荷時の設定値に初期化されます。パスワード解除前の設定に戻したい場合は、設定内容をメモしておくなどして、パスワード解除後に再度設定をしてください。

**1** 本機に接続されているUSB機器をすべて取り外す

**2** 「サイドカバーの開け方 (P. 107)」の手順でサイドカバーを開ける

**3** ストラップスイッチのジャンパをピンセットなどを使って上に引き抜き、中央と本体前面側のピンに差し込む



**4** 「サイドカバーの閉じ方 (P. 109)」の手順でサイドカバーを閉じる

**5** 電源を入れ、ビープ音がピッピと鳴ることを確認する



### チェック

必ずサイドカバーを取り付けた後、電源を入れてください。

## 6 ビープ音を確認後、電源ボタンを4秒以上押し、電源を切る

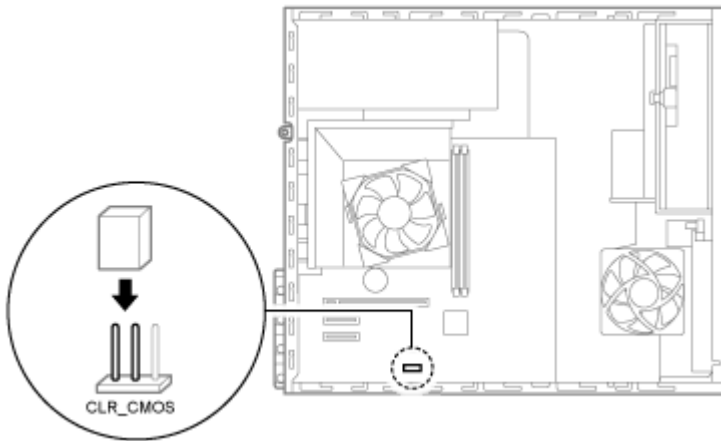


### チェック

必ずビープ音を確認してから、電源を切ってください。

## 7 「サイドカバーの開け方 (P. 107)」の手順でサイドカバーを開ける

## 8 ストラップスイッチのジャンパをピンセットなどを使って上に引き抜き、中央と本体背面側のピンに差し込む



## 9 「サイドカバーの閉じ方 (P. 109)」の手順でサイドカバーを閉じる

## 10 電源を入れ、「Error xxxx: Setup data integrity check failure」と表示されたら、【F2】を押す

BIOSセットアップユーティリティが起動します。

## 11 BIOSの設定を工場出荷時の設定値に戻す



### 参照

#### 工場出荷時の設定値に戻す

「システム設定」の「BIOSセットアップユーティリティについて」-「工場出荷時の設定値に戻す (P. 160)」

## 12 手順1で取り外したUSB機器を取り付ける

以上でパスワード解除のストラップスイッチの設定は完了です。

# 便利な機能とアプリケーション

---

[060000-18]

|   |     |
|---|-----|
| ➤ アプリケーションの種類と機能. . . . .                 | 184 |
| ➤ アプリケーションのインストール/アンインストールについて. . . . .   | 186 |
| ➤ Office Personal 2013. . . . .           | 188 |
| ➤ Office Home and Business 2013. . . . .  | 193 |
| ➤ Office Personal Premium. . . . .        | 198 |
| ➤ Office Home & Business Premium. . . . . | 203 |
| ➤ DeviceLock Lite. . . . .                | 208 |
| ➤ Adobe Reader. . . . .                   | 210 |
| ➤ ECOモード設定ツール. . . . .                    | 213 |
| ➤ オンスクリーン表示の設定. . . . .                   | 214 |
| ➤ Roxio Creator LJB. . . . .              | 216 |
| ➤ CyberLink PowerDVD. . . . .             | 220 |
| ➤ マカフィー リブセーフ. . . . .                    | 224 |
| ➤ WinZip. . . . .                         | 230 |
| ➤ OneNote. . . . .                        | 234 |

# アプリケーションの種類と機能

[060100-18]

本機にインストール、または添付されているアプリケーションはモデルによって異なります。

## 標準でインストール、または添付されているアプリケーション

| アプリケーション                 | 機能  |
|--------------------------|---|
| Adobe Reader             | PDF形式のマニュアルを表示、閲覧、印刷する                    |
| DeviceLock Lite          | 周辺機器の使用を制限する                              |
| ECOモード設定ツール              | ECOモード機能の設定、または設定したホットキーでモード（電源プラン）を切り替える |
| オンスクリーン表示の設定             | ホットキーを押したときに表示される通知画面の設定を行う               |
| NASCA※1 ※2               | ID・パスワードの保護と管理                            |
| ハードディスクデータ消去ツール<br>※3 ※4 | ハードディスクのデータを消去する                          |
| マカフィー リブセーフ              | ウイルス対策とマルウェア対策などを行う包括的で高速なセキュリティソフトウェア    |
| WinZip                   | ファイルの圧縮、保護、共有                             |
| OneNote                  | メモを自由に書き込み保存する                            |

※1 認証デバイスおよびセキュリティチップを利用した機能は使用できません。

※2 インストール/アンインストールについては「アプリケーションディスク」の「NASCA」フォルダの「NASCA User's Guide.chm」をご覧ください。

※3 ハードディスクデータ消去ツールをご使用になる場合、再セットアップ用ディスクが必要です。詳細については、『メンテナンスとアフターケアについて』をご覧ください。

※4 機能の詳細、使用方法については『メンテナンスとアフターケアについて』をご覧ください。

## モデルによってインストール、または添付されているアプリケーション

### ◆Office Personal 2013モデル

| アプリケーション     | 機能   |
|--------------|--|
| Word 2013    | 文章を作成する<br>HTMLを作成する                                 |
| Excel 2013   | 表計算をする   |
| Outlook 2013 | 予定やスケジュールを管理する<br>住所録を作る<br>ファイルを管理する<br>電子メールを送受信する |



#### ◆Office Home and Business 2013モデル

| アプリケーション        | 機能   |
|-----------------|--|
| Word 2013       | 文章を作成する<br>HTMLを作成する                                 |
| Excel 2013      | 表計算をする   |
| Outlook 2013    | 予定やスケジュールを管理する<br>住所録を作る<br>ファイルを管理する<br>電子メールを送受信する |
| PowerPoint 2013 | プレゼンテーションや企画書を作成する                                   |
| OneNote 2013    | 電子ノートブック機能   |

#### ◆Office Personal Premiumモデル

| アプリケーション     | 機能   |
|--------------|--|
| Word 2013    | 文章を作成する<br>HTMLを作成する                                 |
| Excel 2013   | 表計算をする   |
| Outlook 2013 | 予定やスケジュールを管理する<br>住所録を作る<br>ファイルを管理する<br>電子メールを送受信する |

#### ◆Office Home & Business Premiumモデル

| アプリケーション        | 機能   |
|-----------------|--|
| Word 2013       | 文章を作成する<br>HTMLを作成する                                 |
| Excel 2013      | 表計算をする   |
| Outlook 2013    | 予定やスケジュールを管理する<br>住所録を作る<br>ファイルを管理する<br>電子メールを送受信する |
| PowerPoint 2013 | プレゼンテーションや企画書を作成する                                   |
| OneNote 2013    | 電子ノートブック機能   |

#### ◆DVD-ROMドライブモデル

| アプリケーション           | 機能       |
|--------------------|----------|
| CyberLink PowerDVD | DVDを再生する |

#### ◆DVDスーパーマルチドライブモデル

| アプリケーション           | 機能              |
|--------------------|-----------------|
| CyberLink PowerDVD | DVDを再生する        |
| Roxio Creator LJB  | CD-Rなどにデータを保存する |

# アプリケーションのインストール/アンインストールについて

[060200-18]

本機にインストールまたは添付されているアプリケーションの概要とインストール方法およびアンインストール方法について説明します。

インストールやアンインストールをする場合、Windowsおよびインストールされているアプリケーションについての知識が必要になります。

## ■ インストールについて

本機にインストール、または添付されているアプリケーションをインストールする場合の手順を説明します。



### チェック

- アプリケーションのインストールは、必ず管理者（ユーザー名は半角英数字）でサインインして行ってください。
- アプリケーションのインストールには光学ドライブが必要な場合があります。光学ドライブが内蔵、または添付されていないモデルをお使いの場合は、別売の光学ドライブが必要です。
- 再セットアップ、PCリセットおよびPCリフレッシュの後に続けてアプリケーションのインストールを行う場合は必ずWindowsの再起動後に行ってください。
- 本マニュアルを表示しながらインストールの操作をすることができます。【Alt】 + 【Tab】で画面を切り替えてご利用ください。
- アプリケーションの修復インストールはできません。いったんアンインストールしてから、インストールし直してください。



### メモ

- 「管理者」とはAdministrator権限を持つユーザーを指し、コンピュータの全体的な構成を管理することができます。ユーザーアカウントに関する詳細についてはWindowsのヘルプをご覧ください。
- 光学ドライブをDドライブとした場合の手順を説明します。必要に応じて読み替えてください。

## ■ アンインストールについて

本機にインストールされているアプリケーションまたは購入後にインストールされた本機添付のアプリケーションのアンインストールの手順を説明します。

ご自分でインストールされた別売のアプリケーションのアンインストールについては、そのアプリケーションに添付されたマニュアルをご覧ください。



## チェック

- アプリケーションのアンインストールは、必ず管理者（ユーザー名は半角英数字）でサインインして行ってください。
- 「コントロール パネル」の「プログラムのアンインストール」で、アプリケーションを選択して「アンインストール」、または「アンインストールと変更」をクリックした後は、中断してもそのままではアプリケーションを使用できない場合があります。  
その際にはWindowsを再起動後、アプリケーションを使用してください。
- アプリケーションをアンインストールした後に、システムの復元機能でアンインストール前の状態に復元しても、復元されたアプリケーションは正常に動作しない場合があります。  
また、復元されたアプリケーションを「コントロール パネル」の「プログラムのアンインストール」からアンインストールしても、アンインストールできない場合があります。  
その場合は、そのアプリケーションのマニュアルをご覧になり、インストールの操作を行ってください。  
復元の状況によって、インストールもしくはアンインストールが開始されます。  
アンインストールが開始されたら、画面の指示に従い、アンインストールを行ってください。  
インストールが開始されたら、画面の指示に従ってインストールを行い、インストール完了後にマニュアルをご覧になり、アンインストールを行ってください。
- 本マニュアルを表示しながらアンインストールの操作をすることができます。
- アプリケーションのアンインストール中に、すでにアンインストールされている旨のメッセージが表示されることがあります。その場合でも正常にアンインストールは完了しており、動作に影響はありません。

# Office Personal 2013

[063500-08]

|                 |     |
|-----------------|-----|
| ▶ 概要.....       | 188 |
| ▶ 初回起動手順.....   | 188 |
| ▶ 使用上の注意.....   | 190 |
| ▶ インストール.....   | 191 |
| ▶ アンインストール..... | 191 |

## 概要

Word 2013、Excel 2013、Outlook 2013が同梱されています。  
機能の詳細や操作方法、最新情報については、以下をご覧ください。

### ●機能の詳細や操作方法

Office Personal 2013に同梱されているマニュアル、および各Office アプリケーションのヘルプ

### ●Office Personal 2013の最新の情報

<http://office.microsoft.com/ja-jp/>



#### チェック

Webサイトを定期的にご覧になり、最新情報を確認することをおすすめします。

## 初回起動手順

Office Personal 2013では、工場出荷時の状態で、Office Personal 2013のセットアップ モジュールがインストールされています。

初回起動によりライセンス認証を含めインストールを完了させる必要があります。

以下の初回起動手順を行ってください。

ライセンス認証については、Office Personal 2013に同梱されているマニュアル、各Office アプリケーションのヘルプ、または下記ホームページを参照してください。

<http://office.microsoft.com/ja-jp/>



## チェック

- 初回起動はインターネットに接続した環境で行ってください。
- 手順の途中で「ユーザー アカウント制御」画面が表示された場合は、画面の表示を確認し操作してください。
- 初回起動手順を実施中に「ライセンスを確認できませんでした」と表示される場合があります。

文書番号：2813348

「Office 2013 のインストール中にアプリケーションを起動すると "ライセンスを確認できませんでした" メッセージが表示される場合がある」

詳しくは「[サポート技術情報について \(P. 12\)](#)」を参照してください。

## 1 スタート画面の「Microsoft Office」をクリック

## 2 「Office をお選びいただき、ありがとうございます。それでは始めましょう。」と表示されたら、「ライセンス認証」をクリック

## 3 「プロダクト キーを入力してください」と表示されたら、プロダクト キーを入力し、「インストール」ボタンをクリック

Office のインストールが開始されます。



## チェック

プロダクト キーはOffice Personal 2013のパッケージに同梱されているカードに記載されています。

## 4 「新しい Office へようこそ。」と表示されたら、「次へ」をクリック

## 5 「最初に行う設定です。」と表示されたら、画面にある「推奨設定を使用する」または「いいえ」のいずれかを選択する

## 6 画面右下にある「使用許諾契約書を読む」をクリックし、内容を確認後、「OK」ボタンをクリック

## 7 「同意する」をクリック

これ以降の操作は画面の指示に従ってください。



### チェック

以下の画面が表示されますので、内容の確認や設定を行ってください。

- 「サインインしてOfficeを最大限に活用しましょう。」
- 「OneDriveについての説明をご覧ください。」
- 「新機能に関する説明をご覧ください。」

## 8 「準備が整いました。」と表示されたら、「完了」ボタンをクリック

以上で初回起動手順は終了です。

### 使用上の注意

#### Microsoft® Updateについて

Office の安定性と安全性を向上させるための更新プログラムが提供されています。

Office を最新の状態に保つために、Microsoft® Updateを定期的実施してください。



### チェック

- Microsoft® Updateを行うにはインターネットに接続できる環境が必要です。
- Microsoft® Updateは必ずOfficeの「初回起動手順 (P. 188)」を済ませてから実施してください。

### その他

- 以下の場合にイベントビューアに「警告」または「エラー」が表示されることがありますが、動作上問題ありません。
  - Office Personal 2013をインストールした時
  - 新規ユーザーでサインイン後、Office Personal 2013に含まれるアプリケーションのいずれかを初めて起動した時
- Office に含まれるアプリケーションを起動した状態ではスリープ状態にできない場合があります。その場合は、アプリケーションを終了させてから再度スリープ状態にしてください。
- Office に含まれるアプリケーションを起動した状態でWindowsを終了するとエラーが表示される場合があります。すべてのアプリケーションを終了してからWindowsを終了してください。
- カスタムテキストサイズの設定 (DPI) を既定の100%から125%に変更した場合、以下の問題が発生しますが動作上問題ありません。
  - Word 2013の書式設定と編集の制限ウィンドウが表示不正となる
- Word 2013の「はがき印刷」を使用するにはMicrosoft® .NET Framework 4以上をインストールする必要があります。

## インストール

ここでは、工場出荷時と同じ状態にインストールする方法を説明します。  
その他のインストール方法については、Office Personal 2013に同梱されているマニュアルをご覧ください。



### チェック

インストールを行うには、インターネットへの接続環境が必要となります。

## Office Personal 2013のインストール

Internet Explorerのお気に入りに登録されている「Office を再インストールする」へアクセスするか、Office Personal 2013に同梱されているマニュアルの説明に従って、再インストールを行ってください。

## アンインストール



### チェック

- Office Personal 2013のアンインストール後にInternet Explorerでの右クリックメニューに表示が残る問題が発生する場合があります。

文書番号：826917

「Internet Explorer で "Microsoft Excel にエクスポート" コマンドを使用しようとしても何も起こらない」

文書番号：2212044

「Internet Explorer で [OneNote に送る] コマンドが機能しない」

詳しくは「[サポート技術情報について \(P. 12\)](#)」を参照してください。

- Office Personal 2013に含まれるアプリケーションを起動している場合は、終了させてください。

## 「Microsoft OneDrive」のアンインストール



### チェック

「プログラムのアンインストール」に「Microsoft OneDrive」と表示されている場合は、以下の手順を行ってください。

表示されていない場合は、「[Office Personal 2013のアンインストール \(P. 192\)](#)」へ進んでください。

1

Windowsを起動する

2

「コントロール パネル (P. 10)」を表示する

3

「プログラム」の「プログラムのアンインストール」をクリック

## 4 「Microsoft OneDrive」を選択し、「アンインストール」をクリック

これ以降の操作は画面の指示に従ってください。

## 5 アンインストールが完了したら、Windowsを再起動する

以上で「Microsoft OneDrive」のアンインストールは終了です。  
次に「Office Personal 2013のアンインストール (P. 192)」へ進んでください。

## Office Personal 2013のアンインストール

### 1 Windowsを起動する

### 2 「コントロール パネル (P. 10)」を表示する

### 3 「プログラム」の「プログラムのアンインストール」をクリック

### 4 「Microsoft Office」を選択し、「アンインストール」をクリック



チェック

「Microsoft Office Personal 2013 - ja-jp」と表示される場合もあります。

これ以降の操作は画面の指示に従ってください。

### 5 アンインストールが完了したら、「閉じる」ボタンをクリック

### 6 Windowsを再起動する

以上でOffice Personal 2013のアンインストールは終了です。



# Office Home and Business 2013

[063600-08]

|                 |     |
|-----------------|-----|
| ▶ 概要.....       | 193 |
| ▶ 初回起動手順.....   | 193 |
| ▶ 使用上の注意.....   | 195 |
| ▶ インストール.....   | 196 |
| ▶ アンインストール..... | 196 |

## 概要

Word 2013、Excel 2013、Outlook 2013、PowerPoint 2013、OneNote 2013が同梱されています。  
機能の詳細や操作方法、最新情報については、以下をご覧ください。

### ●機能の詳細や操作方法

Office Home and Business 2013に同梱されているマニュアル、および各Office アプリケーションのヘルプ

### ●Office Home and Business 2013の最新の情報

<http://office.microsoft.com/ja-jp/>



#### チェック

Webサイトを定期的にご覧になり、最新情報を確認することをおすすめします。

## 初回起動手順

Office Home and Business 2013では、工場出荷時の状態で、Office Home and Business 2013のセットアップ モジュールがインストールされています。

初回起動によりライセンス認証を含めインストールを完了させる必要があります。

以下の初回起動手順を行ってください。

ライセンス認証については、Office Home and Business 2013に同梱されているマニュアル、各Office アプリケーションのヘルプ、または下記ホームページを参照してください。

<http://office.microsoft.com/ja-jp/>



## チェック

- 初回起動はインターネットに接続した環境で行ってください。
- 手順の途中で「ユーザー アカウント制御」画面が表示された場合は、画面の表示を確認し操作してください。
- 初回起動手順を実施中に「ライセンスを確認できませんでした」と表示される場合があります。

文書番号：2813348

「Office 2013 のインストール中にアプリケーションを起動すると "ライセンスを確認できませんでした" メッセージが表示される場合がある」

詳しくは「[サポート技術情報について \(P. 12\)](#)」を参照してください。

## 1 スタート画面の「Microsoft Office」をクリック

## 2 「Office をお選びいただき、ありがとうございます。それでは始めましょう。」と表示されたら、「ライセンス認証」をクリック

## 3 「プロダクト キーを入力してください」と表示されたら、プロダクト キーを入力し、「インストール」ボタンをクリック

Office のインストールが開始されます。



## チェック

プロダクト キーはOffice Home and Business 2013のパッケージに同梱されているカードに記載されています。

## 4 「新しい Office へようこそ。」と表示されたら、「次へ」をクリック

## 5 「最初に行う設定です。」と表示されたら、画面にある「推奨設定を使用する」または「いいえ」のいずれかを選択する

## 6 画面右下にある「使用許諾契約書を読む」をクリックし、内容を確認後、「OK」ボタンをクリック

## 7 「同意する」をクリック

これ以降の操作は画面の指示に従ってください。



### チェック

以下の画面が表示されますので、内容の確認や設定を行ってください。

- 「サインインしてOfficeを最大限に活用しましょう。」
- 「OneDriveについての説明をご覧ください。」
- 「新機能に関する説明をご覧ください。」

## 8 「準備が整いました。」と表示されたら、「完了」ボタンをクリック

以上で初回起動手順は終了です。

### 使用上の注意

#### Microsoft® Updateについて

Office の安定性と安全性を向上させるための更新プログラムが提供されています。

Office を最新の状態に保つために、Microsoft® Updateを定期的 to 実施してください。



### チェック

- Microsoft® Updateを行うにはインターネットに接続できる環境が必要です。
- Microsoft® Updateは必ずOfficeの「初回起動手順 (P. 193)」を済ませてから実施してください。

### その他

- 以下の場合にイベントビューアに「警告」または「エラー」が表示されることがありますが、動作上問題ありません。
  - Office Home and Business 2013をインストールした時
  - 新規ユーザーでサインイン後、Office Home and Business 2013に含まれるアプリケーションのいずれかを初めて起動した時
- Office に含まれるアプリケーションを起動した状態ではスリープ状態にできない場合があります。その場合は、アプリケーションを終了させてから再度スリープ状態にしてください。
- Office に含まれるアプリケーションを起動した状態でWindowsを終了するとエラーが表示される場合があります。すべてのアプリケーションを終了してからWindowsを終了してください。
- カスタムテキストサイズの設定 (DPI) を既定の100%から125%に変更した場合、以下の問題が発生しますが動作上問題ありません。
  - Word 2013の書式設定と編集の制限ウィンドウが表示不正となる
- Word 2013の「はがき印刷」を使用するにはMicrosoft® .NET Framework 4以上をインストールする必要があります。

## インストール

ここでは、工場出荷時と同じ状態にインストールする方法を説明します。

その他のインストール方法については、Office Home and Business 2013に同梱されているマニュアルをご覧ください。



### チェック

インストールを行うには、インターネットへの接続環境が必要となります。

## Office Home and Business 2013のインストール

Internet Explorerのお気に入りに登録されている「Office を再インストールする」へアクセスするか、Office Home and Business 2013に同梱されているマニュアルの説明に従って、再インストールを行ってください。

## アンインストール



### チェック

- Office Home and Business 2013のアンインストール後にInternet Explorerでの右クリックメニューに表示が残る問題が発生する場合があります。

文書番号：826917

「Internet Explorer で "Microsoft Excel にエクスポート" コマンドを使用しようとしても何も起こらない」

文書番号：2212044

「Internet Explorer で [OneNote に送る] コマンドが機能しない」

詳しくは「[サポート技術情報について \(P. 12\)](#)」を参照してください。

- Office Home and Business 2013に含まれるアプリケーションを起動している場合は、終了させてください。

## 「Microsoft OneDrive」のアンインストール



### チェック

「プログラムのアンインストール」に「Microsoft OneDrive」と表示されている場合は、以下の手順を行ってください。

表示されていない場合は、「[Office Home and Business 2013のアンインストール \(P. 197\)](#)」へ進んでください。

1

Windowsを起動する

2

「コントロール パネル (P. 10)」を表示する

### 3 「プログラム」の「プログラムのアンインストール」をクリック

### 4 「Microsoft OneDrive」を選択し、「アンインストール」をクリック

これ以降の操作は画面の指示に従ってください。

### 5 アンインストールが完了したら、Windowsを再起動する

以上で「Microsoft OneDrive」のアンインストールは終了です。

次に「Office Home and Business 2013のアンインストール (P. 197)」へ進んでください。

## Office Home and Business 2013のアンインストール

### 1 Windowsを起動する

### 2 「コントロール パネル (P. 10)」を表示する

### 3 「プログラム」の「プログラムのアンインストール」をクリック

### 4 「Microsoft Office」を選択し、「アンインストール」をクリック



チェック

「Microsoft Office Home and Business 2013 - ja-jp」と表示される場合もあります。

これ以降の操作は画面の指示に従ってください。

### 5 アンインストールが完了したら、「閉じる」ボタンをクリック

### 6 Windowsを再起動する

以上でOffice Home and Business 2013のアンインストールは終了です。

# Office Personal Premium

[060600-08]

|          |     |
|----------|-----|
| 概要       | 198 |
| 初回起動手順   | 198 |
| 使用上の注意   | 200 |
| インストール   | 201 |
| アンインストール | 201 |

## 概要

Word 2013、Excel 2013、Outlook 2013が同梱されています。  
機能の詳細や操作方法、最新情報については、以下をご覧ください。

### ●機能の詳細や操作方法

各Office アプリケーションのヘルプ

### ●Office Personal Premiumの最新の情報

<http://office.microsoft.com/ja-jp/>



#### チェック

Webサイトを定期的にご覧になり、最新情報を確認することをおすすめします。

## 初回起動手順

Office Personal Premiumでは、工場出荷時の状態で、Office Personal Premiumのセットアップ モジュールがインストールされています。

初回起動によりライセンス認証を含めインストールを完了させる必要があります。

以下の初回起動手順を行ってください。

ライセンス認証については、各Office アプリケーションのヘルプ、または下記ホームページを参照してください。

<http://office.microsoft.com/ja-jp/>



### チェック

- 初回起動はインターネットに接続した環境で行ってください。
- 手順の途中で「ユーザー アカウント制御」画面が表示された場合は、画面の表示を確認し操作してください。
- 初回起動手順を実施中に「ライセンスを確認できませんでした」と表示される場合があります。

文書番号：2813348

「Office Premium のインストール中にアプリケーションを起動すると "ライセンスを確認できませんでした" メッセージが表示される場合がある」

詳しくは「[サポート技術情報について \(P. 12\)](#)」を参照してください。

## 1 スタート画面の「Microsoft Office」をクリック

## 2 「では、始めましょう」と表示されたら、「次へ」をクリック

## 3 「プロダクト キー」画面が表示されたら、プロダクト キーを入力し、「次へ」ボタンをクリック



### チェック

プロダクト キーはOfficeカード自体に記載されています。

## 4 「サインイン」画面が表示されたら、「サインイン」ボタンをクリック

## 5 「サインイン」と表示されたら、Microsoftアカウントとパスワードを入力し、「サインイン」ボタンをクリック

これ以降の操作は画面の指示に従ってください。



### チェック

Microsoft アカウントをお持ちの場合は、そのアカウントを使ってサインインしてください。また、好きなメールアドレスを新しいMicrosoft アカウントのユーザー名として利用できます。

## 6 「新しい Office へようこそ。」と表示されたら、「次へ」をクリック

## 7 「最初に行う設定です。」と表示されたら、画面にある「推奨設定を使用する」または「いいえ」のいずれかを選択する

**8** 画面右下にある「使用許諾契約書を読む」をクリックし、内容を確認後、「OK」ボタンをクリック

**9** 「同意する」をクリック

これ以降の操作は画面の指示に従ってください。



#### チェック

以下の画面が表示されますので、内容の確認や設定を行ってください。

- 「OneDrive についての説明をご覧ください。」
- 「Officeの見た目を自分の好みに合わせて変えてみましょう。」
- 「新機能に関する説明をご覧ください。」

**10** 「準備が整いました。」と表示されたら、「完了」ボタンをクリック

以上で初回起動手順は終了です。

## 使用上の注意

### Microsoft® Updateについて

Office の安定性と安全性を向上させるための更新プログラムが提供されています。  
Office を最新の状態に保つために、Microsoft® Updateを定期的実施してください。



#### チェック

- Microsoft® Updateを行うにはインターネットに接続できる環境が必要です。
- Microsoft® Updateは必ずOfficeの「初回起動手順 (P. 198)」を済ませてから実施してください。

## その他

- 以下の場合にイベントビューアに「警告」または「エラー」が表示されることがありますが、動作上問題ありません。
  - Office Personal Premiumをインストールした時
  - 新規ユーザーでサインイン後、Office Personal Premiumに含まれるアプリケーションのいずれかを初めて起動した時
- Office に含まれるアプリケーションを起動した状態ではスリープ状態にできない場合があります。その場合は、アプリケーションを終了させてから再度スリープ状態にしてください。
- Office に含まれるアプリケーションを起動した状態でWindowsを終了するとエラーが表示される場合があります。すべてのアプリケーションを終了してからWindowsを終了してください。
- カスタムテキストサイズの設定 (DPI) を既定の100%から125%に変更した場合、以下の問題が発生しますが動作上問題ありません。



- Word 2013の書式設定と編集の制限ウィンドウが表示不正となる
- Word 2013の「はがき印刷」を使用するにはMicrosoft® .NET Framework 4以上をインストールする必要があります。

## インストール

ここでは、工場出荷時と同じ状態にインストールする方法を説明します。



### チェック

インストールを行うには、インターネットへの接続環境が必要となります。

## Office Personal Premiumのインストール

Internet Explorerのお気に入りに登録されている「Office を再インストールする」へアクセスして、再インストールを行ってください。

## アンインストール



### チェック

- Office Personal Premiumのアンインストール後にInternet Explorerでの右クリックメニューに表示が残る問題が発生する場合があります。

文書番号：826917

「Internet Explorer で "Microsoft Excel にエクスポート" コマンドを使用しようとしても何も起こらない」

詳しくは「[サポート技術情報について \(P. 12\)](#)」を参照してください。

- Office Personal Premiumに含まれるアプリケーションを起動している場合は、終了させてください。

## 「Microsoft OneDrive」のアンインストール



### チェック

「プログラムのアンインストール」に「Microsoft OneDrive」と表示されている場合は、以下の手順を行ってください。

表示されていない場合は、「[Office Personal Premiumのアンインストール \(P. 202\)](#)」へ進んでください。

1

Windowsを起動する

2

「コントロール パネル (P. 10)」を表示する

3

「プログラム」の「プログラムのアンインストール」をクリック

## 4 「Microsoft OneDrive」を選択し、「アンインストール」をクリック

これ以降の操作は画面の指示に従ってください。

## 5 アンインストールが完了したら、Windowsを再起動する

以上で「Microsoft OneDrive」のアンインストールは終了です。

次に「Office Personal Premiumのアンインストール (P. 202)」へ進んでください。

## Office Personal Premiumのアンインストール

### 1 Windowsを起動する

### 2 「コントロール パネル (P. 10)」を表示する

### 3 「プログラム」の「プログラムのアンインストール」をクリック

### 4 「Microsoft Office」を選択し、「アンインストール」をクリック



チェック

「Microsoft Office Personal Premium - ja-jp」と表示される場合もあります。

これ以降の操作は画面の指示に従ってください。

### 5 アンインストールが完了したら、「閉じる」ボタンをクリック

### 6 Windowsを再起動する

以上でOffice Personal Premiumのアンインストールは終了です。

# Office Home & Business Premium

[060700-08]

|                 |     |
|-----------------|-----|
| ▶ 概要.....       | 203 |
| ▶ 初回起動手順.....   | 203 |
| ▶ 使用上の注意.....   | 205 |
| ▶ インストール.....   | 206 |
| ▶ アンインストール..... | 206 |

## 概要

Word 2013、Excel 2013、Outlook 2013、PowerPoint 2013、OneNote 2013が同梱されています。  
機能の詳細や操作方法、最新情報については、以下をご覧ください。

### ●機能の詳細や操作方法

各Office アプリケーションのヘルプ

### ●Office Home & Business Premiumの最新の情報

<http://office.microsoft.com/ja-jp/>



#### チェック

Webサイトを定期的にご覧になり、最新情報を確認することをおすすめします。

## 初回起動手順

Office Home & Business Premiumでは、工場出荷時の状態で、Office Home & Business Premiumのセットアップ モジュールがインストールされています。

初回起動によりライセンス認証を含めインストールを完了させる必要があります。

以下の初回起動手順を行ってください。

ライセンス認証については、各Office アプリケーションのヘルプ、または下記ホームページを参照してください。

<http://office.microsoft.com/ja-jp/>



### チェック

- 初回起動はインターネットに接続した環境で行ってください。
- 手順の途中で「ユーザー アカウント制御」画面が表示された場合は、画面の表示を確認し操作してください。
- 初回起動手順を実施中に「ライセンスを確認できませんでした」と表示される場合があります。

文書番号：2813348

「Office Premium のインストール中にアプリケーションを起動すると "ライセンスを確認できませんでした" メッセージが表示される場合がある」

詳しくは「[サポート技術情報について \(P. 12\)](#)」を参照してください。

## 1 スタート画面の「Microsoft Office」をクリック

## 2 「では、始めましょう」と表示されたら、「次へ」をクリック

## 3 「プロダクト キー」画面が表示されたら、プロダクト キーを入力し、「次へ」ボタンをクリック



### チェック

プロダクト キーはOfficeカード自体に記載されています。

## 4 「サインイン」画面が表示されたら、「サインイン」ボタンをクリック

## 5 「サインイン」と表示されたら、Microsoftアカウントとパスワードを入力し、「サインイン」ボタンをクリック

これ以降の操作は画面の指示に従ってください。



### チェック

Microsoft アカウントをお持ちの場合は、そのアカウントを使ってサインインしてください。また、好きなメールアドレスを新しいMicrosoft アカウントのユーザー名として利用できます。

## 6 「新しい Office へようこそ。」と表示されたら、「次へ」をクリック

## 7 「最初に行う設定です。」と表示されたら、画面にある「推奨設定を使用する」または「いいえ」のいずれかを選択する

**8** 画面右下にある「使用許諾契約書を読む」をクリックし、内容を確認後、「OK」ボタンをクリック

**9** 「同意する」をクリック

これ以降の操作は画面の指示に従ってください。



#### チェック

以下の画面が表示されますので、内容の確認や設定を行ってください。

- 「OneDrive についての説明をご覧ください。」
- 「Officeの見た目を自分の好みに合わせて変えてみましょう」
- 「新機能に関する説明をご覧ください。」

**10** 「準備が整いました。」と表示されたら、「完了」ボタンをクリック

以上で初回起動手順は終了です。

## 使用上の注意

### Microsoft® Updateについて

Office の安定性と安全性を向上させるための更新プログラムが提供されています。  
Office を最新の状態に保つために、Microsoft® Updateを定期的実施してください。



#### チェック

- Microsoft® Updateを行うにはインターネットに接続できる環境が必要です。
- Microsoft® Updateは必ずOfficeの「初回起動手順 (P. 203)」を済ませてから実施してください。

## その他

- 以下の場合にイベントビューアに「警告」または「エラー」が表示されることがありますが、動作上問題ありません。
  - Office Home & Business Premiumをインストールした時
  - 新規ユーザーでサインイン後、Office Home & Business Premiumに含まれるアプリケーションのいずれかを初めて起動した時
- Office に含まれるアプリケーションを起動した状態ではスリープ状態にできない場合があります。その場合は、アプリケーションを終了させてから再度スリープ状態にしてください。
- Office に含まれるアプリケーションを起動した状態でWindowsを終了するとエラーが表示される場合があります。すべてのアプリケーションを終了してからWindowsを終了してください。
- カスタムテキストサイズの設定 (DPI) を既定の100%から125%に変更した場合、以下の問題が発生しますが動作上問題ありません。

- Word 2013の書式設定と編集の制限ウィンドウが表示不正となる
- Word 2013の「はがき印刷」を使用するにはMicrosoft® .NET Framework 4以上をインストールする必要があります。

## インストール

ここでは、工場出荷時と同じ状態にインストールする方法を説明します。



### チェック

インストールを行うには、インターネットへの接続環境が必要となります。

## Office Home & Business Premiumのインストール

Internet Explorerのお気に入り登録されている「Office を再インストールする」へアクセスして、再インストールを行ってください。

## アンインストール



### チェック

- Office Home & Business Premiumのアンインストール後にInternet Explorerでの右クリックメニューに表示が残る問題が発生する場合があります。

文書番号：826917

「Internet Explorer で "Microsoft Excel にエクスポート" コマンドを使用しようとしても何も起こらない」

文書番号：2212044

「Internet Explorer で [OneNote に送る] コマンドが機能しない」

詳しくは「[サポート技術情報について \(P. 12\)](#)」を参照してください。

- Office Home & Business Premiumに含まれるアプリケーションを起動している場合は、終了させてください。

## 「Microsoft OneDrive」のアンインストール



### チェック

「プログラムのアンインストール」に「Microsoft OneDrive」と表示されている場合は、以下の手順を行ってください。

表示されていない場合は、「[Office Home & Business Premiumのアンインストール \(P. 207\)](#)」へ進んでください。



## 1 Windowsを起動する

**2** 「コントロール パネル (P. 10)」を表示する

**3** 「プログラム」の「プログラムのアンインストール」をクリック

**4** 「Microsoft OneDrive」を選択し、「アンインストール」をクリック

これ以降の操作は画面の指示に従ってください。

**5** アンインストールが完了したら、Windowsを再起動する

以上で「Microsoft OneDrive」のアンインストールは終了です。

次に「Office Home & Business Premiumのアンインストール (P. 207)」へ進んでください。

## Office Home & Business Premiumのアンインストール

**1** Windowsを起動する

**2** 「コントロール パネル (P. 10)」を表示する

**3** 「プログラム」の「プログラムのアンインストール」をクリック

**4** 「Microsoft Office」を選択し、「アンインストール」をクリック



チェック

「Microsoft Office Home and Business Premium - ja-jp」と表示される場合もあります。

これ以降の操作は画面の指示に従ってください。

**5** アンインストールが完了したら、「閉じる」ボタンをクリック

**6** Windowsを再起動する

以上でOffice Home & Business Premiumのアンインストールは終了です。

# DeviceLock Lite

[061200-18]

|          |     |
|----------|-----|
| 概要       | 208 |
| 使用上の注意   | 208 |
| インストール   | 208 |
| アンインストール | 209 |

## 概要

DeviceLock Lite (以下、DeviceLock) は、外部デバイスへのデータ漏えいを防止する情報漏えい対策ソフトウェアです。機能の詳細や操作方法、制限事項については、以下をご覧ください。

### ●機能の詳細や操作方法、制限事項

DeviceLock User Manual (「アプリケーションディスク」内の「DeviceLock¥DeviceLock User Manual.chm」)

## 使用上の注意

### Roxio Creator LJBと同時に使用する場合の注意

DeviceLockで書き込みを制限していると、Roxio Creator LJBを使用してメディアへ書き込みやファイルバックアップはできません。

メディアへ書き込みやファイルバックアップを行う場合は、DeviceLockで光学ドライブの書き込み制限を解除してください。

## インストール

### DeviceLockのインストール

- 1 Windowsを起動する
- 2 光学ドライブに「アプリケーションディスク」をセットする
- 3 アプリ画面 (P. 10)を表示する
- 4 アプリの一覧で「ファイル名を指定して実行」をクリック
- 5 「名前」に次のように入力し、「OK」ボタンをクリック  
D:¥Nxsetup.exe
- 6 「DeviceLock」を選択し、「インストール」ボタンをクリック



これ以降の操作は画面の指示に従ってください。

**7** インストールが終了したら、Windowsを再起動する

**8** Windowsを再起動後、光学ドライブから「アプリケーションディスク」を取り出す

以上でDeviceLockのインストールは終了です。

## ■ アンインストール

### DeviceLockのアンインストール

**1** Windowsを起動する

**2** 「コントロール パネル (P. 10)」を表示する

**3** 「プログラム」の「プログラムのアンインストール」をクリック

**4** 「DeviceLock」を選択し、「アンインストール」をクリック

**5** 「DeviceLockをアンインストールしますか？」と表示されたら、「はい」ボタンをクリック

**6** 「DeviceLockのアンインストールは正しく完了しました。」と表示されたら、「OK」ボタンをクリック

アンインストールが始まります。

以上でDeviceLockのアンインストールは終了です。

|          |     |
|----------|-----|
| 概要       | 210 |
| 使用上の注意   | 211 |
| インストール   | 211 |
| アンインストール | 212 |

## 概要

Adobe ReaderはPDF (Portable Document Format) 形式のマニュアルの表示、閲覧、印刷を行うことができるビューアです。

機能の詳細、操作方法、および最新情報については、以下をご覧ください。

### ●機能の詳細や操作方法

ヘルプ (Adobe Readerを起動し、「ヘルプ」→「Adobe Reader XI ヘルプ」をクリック)



#### チェック

ヘルプを参照するにはインターネットに接続できる環境が必要です。

### ●Adobe Readerの最新の情報

<http://www.adobe.com/jp/index.html>



#### チェック

Webサイトを定期的にご覧になり、最新情報を確認することをおすすめします。

## 起動方法

1

アプリ画面 (P. 10)を表示する

2

アプリの一覧で「Adobe Reader XI」をクリック



#### チェック

インストール後、初めてお使いになる場合は、起動時に「Adobe Reader XI - パーソナル コンピューターでの使用に関する配布の使用許諾契約」画面が表示されます。

内容を確認し「同意する」ボタンをクリックしてください。

Adobe Readerの画面が表示されます。

## ■ 使用上の注意

- マルチランゲージには対応していません。
- Windows 8.1ではPDF形式のファイルを表示するビューアが標準に搭載されております。Adobe Readerを使用してPDF形式のファイルを表示する場合は下記の手順を行ってください。

### 1 PDF形式のファイルを右クリック

### 2 「プログラムから開く」をクリックして「Adobe Reader」をクリック

## ■ インストール



### チェック

- 「C:¥DRV¥AdobeReader¥AdbeRdr11010\_ja\_JP.exe」をダブルクリックすることで簡単にインストールできます。
- 手順の途中で「ユーザー アカウント制御」画面が表示されますが、「はい」をクリックして進んでください。

## Adobe Readerのインストール

アプリケーションディスクをご利用になる場合は、次の手順でインストールしてください。

### 1 Windowsを起動する

### 2 光学ドライブに「アプリケーションディスク」をセットする

### 3 「D:¥AdobeReader」フォルダをハードディスクの任意の場所にコピーする



### メモ

ここでは「C:¥TEMP」にコピーした場合の手順を説明します。  
必要に応じて読み替えてください。

### 4 光学ドライブから「アプリケーションディスク」を取り出す

### 5 アプリ画面 (P. 10)を表示する

### 6 アプリの一覧で「ファイル名を指定して実行」をクリック

### 7 「名前」に次のように入力し、「OK」ボタンをクリック

C:¥TEMP¥AdobeReader¥AdbeRdr11010\_ja\_JP.exe

これ以降の操作は画面の指示に従ってください。

## 8 インストールが完了したら、Windowsを再起動する



### メモ

手順3でコピーしたフォルダは自動的に削除されません。  
Adobe Readerのインストールが終了したら削除することをおすすめします。

以上でAdobe Readerのインストールは終了です。

## アンインストール

### Adobe Readerのアンインストール

#### 1 Windowsを起動する

#### 2 「コントロール パネル (P. 10)」 を表示する

#### 3 「プログラム」 の 「プログラムのアンインストール」 をクリック

#### 4 「Adobe Reader XI (11.0.10) - Japanese」 を選択し、「アンインストール」 をクリック

これ以降の操作は画面の指示に従ってください。

#### 5 アンインストールが完了したら、Windowsを再起動する

以上でAdobe Readerのアンインストールは終了です。

# ECOモード設定ツール

[061400-18]

## 概要

ホットキーを設定することで簡単にモード（電源プラン）を切り替えることができます。  
機能の詳細、操作方法については、以下をご覧ください。



### チェック

本機では、ECOモード設定ツールはインストールされています。  
追加の必要はありません。



### 参照

#### 機能の詳細、操作方法について

「本機の機能」の「省電力機能」 - 「ECOモード機能 (P. 46)」

## 設定方法

1

アプリ画面 (P. 10)を表示する

2

アプリの一覧で「ECOモード設定ツール」をクリック

ECOモード設定ツールの設定画面が表示されます。

# オンスクリーン表示の設定

[062600-08]

|        |     |
|--------|-----|
| 概要     | 214 |
| 初回設定手順 | 214 |
| 起動手順   | 215 |
| 使用上の注意 | 215 |

## 概要

ECOモードの切り替えに使用するホットキーを押したときに状態を通知する画面の表示／非表示を設定します。



### チェック

- 本機では、オンスクリーン表示の設定はインストールされています。追加の必要はありません。
- 工場出荷時の状態では、ECOモードの切り替えに使用するホットキーは設定されていません。「[ホットキーの設定 \(P. 47\)](#)」をご覧ください。

## 初回設定手順

### 1 ECOモードの切り替えに使用するホットキーを押す

本機をお使いになって初めてホットキーを押したときに、「オンスクリーン表示の設定」画面が表示されます。



### 参照

#### ホットキーについて

「各部の機能」 - 「省電力機能」 - 「ECOモード機能」 - 「[ホットキーの設定 \(P. 47\)](#)」

### 2 「表示する」または「表示しない」を選択して「OK」ボタンをクリック

次回から設定が適用されます。

また、次回以降「オンスクリーン表示の設定」画面は表示されません。



### メモ

「キャンセル」ボタンをクリックするか、「表示する」「表示しない」のどちらも選択しない状態で「OK」ボタンをクリックして、通知画面の設定をしないでおくこともできます。その場合は、設定を行うまで「オンスクリーン表示の設定」画面が表示されます。

## 起動手順

一度設定したあとで再度設定を変更したい場合は、次の手順で行います。

### 1 アプリ画面 (P. 10)を開き、「オンスクリーン表示の設定」→「オンスクリーン表示の設定」をクリック

「オンスクリーン表示の設定」画面が表示されます。

### 2 「表示する」または「表示しない」を選択して「OK」ボタンをクリック

次回から、設定が適用されます。

## 使用上の注意

「オンスクリーン表示の設定」をアンインストールした場合でも、通知画面を表示するかどうかの設定は維持されます。

|          |     |
|----------|-----|
| 概要       | 216 |
| 使用上の注意   | 217 |
| インストール   | 218 |
| アンインストール | 219 |

## 概要

Roxio Creator LJBは、CD-Rなどの対応している媒体にデータを書き込むことができるライティングソフトです。Roxio Creator LJBは、CD-RなどへRoxio Creator LJBのウィンドウ上でコピーするデータを選択し、一括してコピーすることができますので、大量のデータを記録するのに適しています。Roxio Creator LJBは、Roxio BackOnTrackのファイルバックアップ機能を利用してファイルをバックアップすることができます。

対応している媒体は以下の通りです。

| ドライブ           | 対応している媒体              |
|----------------|-----------------------|
| DVDスーパーマルチドライブ | CD-R、CD-RW            |
|                | DVD-R、DVD-R DL、DVD-RW |
|                | DVD+R、DVD+R DL、DVD+RW |
|                | DVD-RAM               |

機能の詳細、操作方法、および最新情報については、以下をご覧ください。



### チェック

お使いのモデルによってはRoxio Creator LJBはインストールまたは添付されていない場合があります。「アプリケーションの種類と機能 (P. 184)」をご覧ください。

### ●機能の詳細や操作方法

#### ● Roxio Creator LJBのヘルプ

##### 1 Roxio Creator LJBを起動する

##### 2 「ヘルプ」メニューの「ヘルプ」をクリック

#### ● Roxio BackOnTrackのファイルバックアップのヘルプ

##### 1 Roxio Creator LJBを起動する

##### 2 「データ - コピー」タブの「バックアップ/リストア」をクリック



Roxio BackOnTrackが起動します。



#### チェック

初回起動時のみ、バックアップの保存先を選択して、「OK」ボタンをクリックします。

### 3 「ヘルプ」メニューの「ヘルプ」をクリック

#### ● Roxio Creator LJBの最新の情報

<http://www.roxio.jp/jpn/support/>



#### チェック

Webサイトを定期的にご覧になり、最新情報を確認することをおすすめします。

#### 起動方法



#### 1 アプリ画面 (P. 10)を表示する



#### 2 アプリの一覧で「Roxio」→「Roxio Creator LJB」をクリック

Roxio Creator LJB の画面が表示されます。



#### チェック

Roxio Creator LJBを初めて起動する場合、「製品の登録」の画面が表示されます。ユーザー登録を行う場合は、画面の指示に従って手続きを完了させてください。ユーザー登録を中止した場合は、以下の手順で、ユーザー登録を行うことができます。なお、「製品の登録」を行うにはインターネットに接続できる環境が必要です。



#### 1 Roxio Creator LJBを起動する



#### 2 「ヘルプ」メニューをクリック



#### 3 「今すぐ登録」をクリック

これ以降の操作は画面の指示に従ってください。

#### ■ 使用上の注意

- マルチランゲージには対応していません。
- Roxio Creator LJBはCD TEXT情報をサポートしていますが、Windows Media Player上ではCD TEXT情報は反映されません。

- 書き込みに失敗した媒体は使用できなくなります。書き込みの失敗による媒体の補償はできません。
- 媒体に傷が付いていたり、誤ってデータを削除してしまうと、データの復旧ができません。重要なデータは必ずバックアップを取るようしてください。
- 書き込みまたはフォーマットを行っている際、スリープ、休止、またはシャットダウンを行うとメディアが破損する場合があります。
- 「データ - コピー」の「ディスクイメージを作成」を実行する際、ISOイメージファイル、またはグローバルイメージファイル（以下、giファイル）で作成することができます。  
giファイルでイメージを作成する際、データの容量が大きい場合はイメージファイルが複数に分割されることがあります。  
その場合、giファイルのファイル名を変更するとDVDおよびCDへのイメージの書き込みができなくなりますので、giファイルのファイル名は変更しないでください。
- 媒体へのデータ書き込み中に他のアプリケーションを使用したり、自動的に省電力機能が働いたり、一定時間が経過すると動作するスクリーンセーバーやメールの自動受信プログラムなどが常駐していると、書き込みエラー（バッファアンダーラン）が発生する場合があります。書き込みエラーの発生を抑えるため、データ書き込みの際は他の動作プログラムを終了し、省電力機能や常駐するプログラムを無効（オフ）にすることをおすすめします。
- 本機や、外付けドライブに振動や衝撃をあたえないでください。書き込みエラーの原因となります。
- 媒体をコピーする場合、ハードディスク内（1つのパーティション）にコピーするデータ分の空き容量が必要になります。  
必要な容量を確保できないと媒体をコピーすることができませんので、大量のデータが入っている媒体をコピーする場合は、ハードディスクに十分な空き容量があることを事前に確認してください。
- オプション製品の光学ドライブなどをご利用の場合は、オプション製品に添付のアプリケーションを使用してください。
- 書き込みまたはフォーマットを行っている際に表示される進捗状況バー、および推定残り時間は、実際の処理と合わない場合がありますが動作に影響はありません。
- ファイルバックアップを実行中に「<ファイル名>は他のプログラムで排他的に開かれています。再試行しますか?」と表示された場合は、そのファイルを開いているプログラムを終了してから「はい」ボタンをクリックしてください。ファイルを開いているプログラムが分からない場合や終了できない場合はバックアップすることはできませんので、「いいえ」ボタンをクリックしてください。
- カスタムテキストサイズの設定（DPI）を既定の100%から150%に変更した場合、Roxio Creatorのホームウィンドウが画面からはみ出る場合があります。その場合は、カスタムテキストサイズの設定（DPI）を既定の150%から100%に変更してご使用ください。

## DeviceLockと同時に使用する場合の注意

DeviceLockにより光学ドライブに対して書き込みを制限している状態で、媒体へのデータの書き込みを行うと、「プロジェクトは正常に完了しました。」と表示されますが、書き込みはできていません。DeviceLockの書き込み制限を解除した状態で書き込みを実行してください。

## インストール

### Roxio Creator LJBのインストール



#### チェック

Roxio Creator LJBをインストールすると、Roxio BackOnTrackのファイルバックアップ機能が同時にインストールされます。

#### 1

#### Windowsを起動する

**2** 光学ドライブに「Roxio Creator LJB ディスク」をセットする

**3** アプリ画面 (P. 10)を表示する

**4** アプリの一覧で「ファイル名を指定して実行」をクリック

**5** 「名前」に次のように入力し、「OK」ボタンをクリック

D:¥RC¥setup.exe△DisableProducts=MSXMLMSI\_40SP3△DISABLE\_XML4=1

※△は半角スペースを意味しています。

これ以降の操作は画面の指示に従ってください。

**6** 再起動を促すメッセージが表示されたら、「いいえ」ボタンをクリック

**7** 光学ドライブから「Roxio Creator LJB ディスク」を取り出し、Windowsを再起動する

以上でRoxio Creator LJBのインストールは終了です。

## アンインストール

### Roxio Creator LJBのアンインストール



#### チェック

Roxio Creator LJBをアンインストールすると、Roxio BackOnTrackのファイルバックアップ機能が同時にアンインストールされます。

**1** Windowsを起動する

**2** 「コントロール パネル (P. 10)」を表示する

**3** 「プログラム」の「プログラムのアンインストール」をクリック

**4** 「Roxio Creator LJB」を選択し、「アンインストールと変更」をクリック

これ以降の操作は画面の指示に従ってください。

**5** アンインストールが完了したら、Windowsを再起動する

以上でRoxio Creator LJBのアンインストールは終了です。

|          |     |
|----------|-----|
| 概要       | 220 |
| 使用上の注意   | 220 |
| インストール   | 222 |
| アンインストール | 223 |

## 概要

DVDを再生することができます。  
機能の詳細、操作方法については、以下をご覧ください。

### ●機能の詳細や操作方法

「CyberLink PowerDVD」のヘルプ（画面右上の「？」ボタンをクリックすることで開くことができます）



#### チェック

- CyberLink PowerDVDでは音楽CD、ビデオCD、およびDVD-Audioの再生はサポートしていません。
- 本機では、リージョンコード（国別地域番号）が「ALL」または「2」が含まれているDVDのみ再生することができます。
- お使いのモデルによってはCyberLink PowerDVDは添付されていない場合があります。「アプリケーションの種類と機能 (P. 184)」をご覧ください。

## 起動方法

### 1 アプリ画面 (P. 10)を表示する

### 2 アプリの一覧で「CyberLink PowerDVD」→「CyberLink PowerDVD」をクリック

CyberLink PowerDVD画面が表示されます。

## 使用上の注意

- CyberLink PowerDVDの起動中は、次のことに注意してください。
  - 他のソフトを起動しないでください。コマ落ちが発生する場合があります。
  - ソフトによっては（同じように映像を表示するタイプのソフトなど）、他のソフトが起動できないことがあります。
  - 再生中は省電力状態（スリープや休止状態）へ移行しないようになっています。電源スイッチやスタートメニューなどを使って強制的にスリープや休止状態にしないでください。
- CyberLink PowerDVDを起動中に解像度/表示色/表示するディスプレイの変更など、おこなわないでください。
- 接続するディスプレイが、HDCP (High-bandwidth Digital Content Protection) 規格に対応していない場合、著作権保護された映像をデジタル出力できません。
- 画面回転機能使用時の再生はサポートしていません。

- スナップ機能をご利用の場合、デスクトップ画面のサイズによっては、PowerDVDの一部の機能が使用できない場合があります。PowerDVDをご使用になる場合は、デスクトップを全画面表示にしてください。
- 電源プランを「ECO」にすると、CyberLink PowerDVDは正常に動作しない可能性があります。その場合は電源プランを「標準」に変更してください。
- お使いの外部ディスプレイによっては、PowerDVDのフルスクリーン表示時に再生画面が画面サイズに収まりきらなかったり、画面サイズより小さく表示される場合があります。このような場合は、外部ディスプレイを接続したまま、一度サインインしなおしてから使用してください。
- DVD再生開始時やDVDディスク内タイトルの切り替え時に時間がかかることがあります。
- ビットレートの高い映像では、スムーズな再生品質を得られない場合があります。
- DVDコンテンツの作り方により、メニュー等でマウス選択できない場合があります。
- DVDタイトルの中には、DVD再生用アプリケーションを含んだものがありますが、インストールする必要はありません。
- CyberLink PowerDVD でディスクが認識しない場合は、次のような原因が考えられます。

#### <ディスクの確認>

- 記録面に傷や指紋などの汚れがついている  
ディスクに傷が付いていると、使用できない場合があります。  
また、汚れている場合は、乾いたやわらかい布で内側から外側に向かって拭いてから使用してください。
- ディスクが光学ドライブに正しくセットされていない  
セットされているディスクの表裏を確認して、光学ドライブのディスクトレイの中心に、きちんとセットしてください。
- 書き込みに失敗したディスク  
書き込みに失敗したディスクは読み込めない場合があります。
- ファイナライズされていないディスク  
デジタルビデオカメラや、ライティングソフトで作成した場合、ファイナライズを行わないと、光学ドライブで読めない場合があります。
- 映像データファイルを記録したディスク  
CyberLink PowerDVDはファイル再生には対応しておりません。  
他の映像再生アプリケーション（Windows Media Playerなど）をご利用ください（その場合には、他社・コミュニティなどが用意するコーデックが必要になることがあります）。
- ディスクの劣化  
記録ディスクの品質により、経年劣化、光劣化などを起こすことがあります。  
ディスクを交換して試してみてください。

#### <ディスクの規格の確認>

AVCREC、AVCHD、ブルーレイディスクを再生させようとした可能性があります。  
本機で利用できるディスクの規格を確認してください。

- AVCREC規格で記録されたDVD  
著作権保護付きで、DVD媒体にハイビジョン画質のデータを記録するための規格

- AVCHD規格で記録されたDVD  
ハイビジョン映像を撮影・録画するデジタルビデオカメラの規格



#### 参照

#### 本機で使用できるディスク

電子マニュアルビューアでお使いの機種種の「タイプ別仕様詳細」をご覧ください。

<http://121ware.com/e-manual/m/nx/index.htm>

#### <光学ドライブの確認>

- 光学ドライブの読み取りレンズが汚れているため読み取り不良になる。  
ほこりや油膜などによりレンズが汚れていると、読み込みに失敗したり、読み込み時間が長くなったりすることがあります。  
レンズクリーナーでレンズをクリーニングしてください。
- 光学ドライブが、使用可能ハードウェアとして認識されていない。  
BIOSセットアップユーティリティのI/O制限、DeviceLockは周辺機器の使用を制限することができます。  
光学ドライブを使用不可に設定していないか確認してください。

## インストール

### CyberLink PowerDVDのインストール

#### 1 Windowsを起動する

#### 2 光学ドライブに「CyberLink PowerDVD ディスク」をセットする

#### 3 アプリ画面 (P. 10)を表示する

#### 4 アプリの一覧で「ファイル名を指定して実行」をクリック

#### 5 「名前」に次のように入力し、「OK」ボタンをクリック

D:¥POWERDVD¥setup.exe

「CyberLink PowerDVD の InstallShield Wizard へようこそ」画面が表示されます。  
これ以降の操作は画面の指示に従ってください。

#### 6 「InstallShield Wizard の完了」と表示されたら、「完了」ボタンをクリック

#### 7 光学ドライブから「CyberLink PowerDVD ディスク」を取り出し、Windowsを再起動する

以上でCyberLink PowerDVDのインストールは終了です。

## ■ アンインストール

### CyberLink PowerDVDのアンインストール

---

- 1 Windowsを起動する
  - 2 「コントロール パネル (P. 10)」を表示する
  - 3 「プログラム」の「プログラムのアンインストール」をクリック
  - 4 「CyberLink PowerDVD」を選択し、「アンインストール」をクリック
  - 5 「これにより、CyberLink PowerDVD はコンピューターから削除されます。 続行しますか？」と表示されたら、「はい」ボタンをクリック
  - 6 「CyberLink PowerDVD の個人設定を保持しますか？」と表示されたら、「いいえ」をクリック
  - 7 「InstallShield Wizardの完了」と表示されたら、「完了」ボタンをクリック
- 

以上でCyberLink PowerDVDのアンインストールは終了です。

# マカフィー リブセーフ

[063000-18]

|          |     |
|----------|-----|
| 概要       | 224 |
| 使用上の注意   | 225 |
| インストール   | 228 |
| アンインストール | 228 |

## 概要

マカフィー リブセーフは、リアルタイムのウイルス対策とマルウェア対策、迷惑メール対策、双方向ファイアウォールの脆弱性対策、保護者機能などを搭載した包括的なセキュリティソフトウェアです。

機能の詳細、操作方法、制限事項、および最新情報については、以下をご覧ください。

### ●機能の詳細や操作方法

定期的にウイルスを検索するスケジュール スキャン、ネットワークや外付けドライブを経由したウイルスの侵入を常に見張る機能やウイルスを駆除する機能などがあります。



#### チェック

マカフィー リブセーフのヘルプやサポート情報を確認するには、インターネットに接続して行います。

### ●動作環境、制限事項に関する情報

試用期間は、初めてマカフィー リブセーフをセットアップした時点から60日間になります。60日間は無料で試用することができますが、試用期間が終了するとウイルス定義ファイル(DAT)、ウイルス検索エンジンを含む製品のアップデートを行なうことができなくなります。

マカフィー リブセーフのすべての機能を引き続きご利用になる場合は、マカフィー リブセーフを購入する必要があります。

購入に関する詳細な情報は以下のホームページをご覧ください。

<http://www.mcafee.com>



#### チェック

試用期間の終了後もウイルス定義ファイル・ウイルス検索エンジンによる本体でのウイルス検索は、引き続き行なうことができます。ただし、試用期間の終了後に発見されたウイルスに対して検出・駆除が実施されませんのでご注意ください。

### ●マカフィー リブセーフの最新の情報

<http://www.mcafee.com>





### チェック

- マカフィー リブセーフに関する緊急アップデート等の重要な製品情報が掲載されますので、マカフィーのホームページにて定期的に最新情報を確認することをおすすめします。
- コンピュータウイルスを検出した場合は、『メンテナンスとアフターケアについて』をご覧ください。

## 起動方法

1

アプリ画面 (P. 10)を表示する

2

アプリの一覧で「マカフィーリブセーフ - インターネットセキュリティ」をクリック

マカフィー リブセーフの画面が表示されます。

## 使用上の注意

### マカフィー リブセーフについて

パソコンのデータとWeb閲覧を保護するために、マカフィーセキュリティ対策の最新の更新をインストールしてください。

新しいウイルス、ハッカーの攻撃など、パソコンやデータはオンライン脅威に常にさらされています。セキュリティ対策の更新により、新しいウイルス、スパイウェアなどの脅威を阻止するだけでなく、マカフィーソフトウェアの機能強化もインストールすることができます。



### チェック

- マカフィー リブセーフの更新やクラウドを使用したウイルスチェックなどはインターネットに接続して行います。インターネットに接続のために必要なインターネット接続料金や電話料金などがかかります。特に携帯電話など、インターネット接続を従量制で契約されている場合は通信料金にご注意ください。
- インターネットに接続していない場合は、パソコンに保存されている情報をもとにウイルスチェックを行うため、最新の情報でない場合があります。
- コンピュータ全体のバックアップを定期的に作成しておくことをおすすめします。万一ウイルスに感染してしまった場合にも、ドライブを初期化し、バックアップからデータを復元することで復旧できます。

## アップデートについて

新たに発生する脅威からパソコンを保護するために、マカフィーソフトウェアを常に最新の状態にしてください。



### チェック

- マカフィーソフトウェアを購入して登録すると、更新が自動的に確認され、インストールされます。
- マカフィー リブセーフの更新は、インターネットに接続して行います。

#### ◆更新の確認

自動更新が有効になっている場合でも、更新を確認することができます。更新を確認するときは、次の手順で行います。

**1** 「ホーム」 → 「セキュリティを管理する」 → 「マカフィー 更新」 をクリック

**2** 「更新の確認」 をクリック



#### メモ

通知領域にあるマカフィーのアイコンを右クリックして「更新の確認」を選択しても、更新を確認することができます。

#### ◆更新オプションの選択

自動更新では、新しいウイルスやスパイウェアなどの脅威に対する保護機能だけでなく、マカフィーソフトウェアの機能強化もインストールされます。また、更新の方法を手動で変更することができます。更新オプションを選択するときは、次の手順で行います。

**1** 「ホーム」 → 「セキュリティを管理する」 → 「マカフィー 更新」 をクリック

**2** 「更新の設定」 をクリック

**3** 自動更新を受信するオプションを選択する

- 「更新を自動的にダウンロードしてインストールする。」
- 「更新をダウンロードするが、インストール前に通知する。」
- 「更新が使用可能になったら通知する。」

**4** 「適用」 をクリック

#### ◆自動更新の有効/無効の設定

自動更新は、次の手順で有効または無効にすることができます。



#### チェック

更新を受信することで、新たに発生する脅威からパソコンを保護することができるため、自動更新を無効にしないことをおすすめします。

**1** 「ホーム」 → 「セキュリティを管理する」 → 「マカフィー 更新」 をクリック

**2** 「更新の設定」 をクリック

**3** 「有効にする」 または 「無効にする」 をクリック

## スケジュール スキャンについて

スケジュール スキャンを設定すると、パソコンを定期的にスキャンし、ウイルス、スパイウェアなどの脅威を確認することができます。

次の手順で、スケジュール スキャンを設定してください。

**1** 「ホーム」 → 「セキュリティを管理する」 → 「ウイルスおよびスパイウェア対策」 をクリック

**2** 「スケジュール スキャン」 をクリック

**3** 「スケジュール スキャン」 で、ステータスが「無効」の場合は「有効にする」 をクリック

**4** 「スキャン スケジュールの設定」 をクリックし、スキャンのスケジュールを選択する



### チェック

独自のスキャンスケジュールを設定する場合は、「独自のスキャン スケジュールを作成」にチェックをつけ、スキャンを開始する時刻と、月/週/日のいずれかを設定してください。

**5** スキャン中のパソコンのリソース消費を最小限にするには、「最小限のコンピューターリソースを使用してスキャンを実行する」 を選択する

**6** パソコンのバッテリー消費を最小限にするには、「電源プラグ使用時にのみスキャンを開始する」 を選択する

**7** 「適用」 をクリック

以上でスケジュール スキャンの設定は終了です。

## ファイル/フォルダのセキュリティ監視について

アプリケーションのインストール、アンインストール、または使用中に警告を受けたときは、対象のアプリケーションが安全なものであることを確認した上で、マカフィー リブセーフのヘルプをご覧ください。

## ボリューム削除時のウィンドウについて

「ディスクの管理」より「ボリュームの削除」を行うと、ボリューム使用中を表す警告ウィンドウが表示される場合がありますが動作に影響はありません。

警告ウィンドウが表示された場合は、「はい」 ボタンをクリックしてください。

## インストール



### チェック

- デスクトップにある「LiveSafe」アイコンをダブルクリックすることで簡単にインストールできます。
- 本機を再セットアップした場合は、デスクトップに「LiveSafe」アイコンは表示されません。

## マカフィー リブセーフのインストール

本機を再セットアップした場合は、次の手順に従ってマカフィー リブセーフをインストールしてください。

### 1 Windowsを起動する

### 2 光学ドライブに「アプリケーションディスク」をセットする

### 3 アプリ画面 (P. 10)を表示する

### 4 アプリの一覧で「ファイル名を指定して実行」をクリック

### 5 「名前」に次のように入力し、「OK」ボタンをクリック

D:¥Nxsetup.exe

### 6 「マカフィー リブセーフ」を選択し、「インストール」ボタンをクリック

これ以降の操作は画面の指示に従ってください。

### 7 「インストール完了」と表示されたら、「完了」ボタンをクリック

### 8 Windowsを再起動後、光学ドライブから「アプリケーションディスク」を取り出す

以上でマカフィー リブセーフのインストールは終了です。

## アンインストール

## マカフィー リブセーフのアンインストール

### 1 Windowsを起動する

### 2 「コントロール パネル (P. 10)」を表示する

### 3 「プログラム」の「プログラムのアンインストール」をクリック

**4 「マカフィーリブセーフ - インターネットセキュリティ」を選択し、「アンインストールと変更」をクリック**

これ以降の操作は画面の指示に従ってください。

---

**5 「ソフトウェアが削除されました。」と表示されたら、「今すぐ再起動」ボタンをクリック**

Windowsが再起動します。

---

以上でマカフィー リブセーフのアンインストールは終了です。

|          |     |
|----------|-----|
| 概要       | 230 |
| 使用上の注意   | 231 |
| インストール   | 231 |
| アンインストール | 232 |

## 概要

ファイルの圧縮、保護、共有を行うことができるユーティリティです。



### チェック

画面に表示されている「WinZip XX」は各バージョン名が表示されます。

機能の詳細および最新情報については、以下をご覧ください。

### ●機能の詳細や最新情報

ヘルプ（WinZip の試用版を起動し、「ヘルプ」→「ホームページ」をクリック）



### チェック

ヘルプを参照するにはインターネットに接続できる環境が必要です。

### ●動作環境、制限事項に関する情報

試用期間は、初めてWinZipをセットアップした時点から45日間になります。引き続きご利用になる場合は、WinZipを購入する必要があります。試用期間が終了する前に、WinZipのアクティベーションを実行することをおすすめします。



### チェック

ご購入いただいたバージョンと異なるバージョンの体験版がインストールされている場合は、アクティベーションができません。必ず、バージョンをご確認の上アクティベーションを行ってください。バージョンが異なる場合には、アンインストールの上、ご購入されたプログラムをインストールしなおしてください。

## 起動方法

1

アプリ画面 (P. 10)を表示する

2

アプリの一覧で「WinZip」をクリック

WinZipの画面が表示されます。

## ■ 使用上の注意

### ● 更新の確認

更新を確認するときは、次の手順で行います。

#### 1 画面にある「ヘルプ」をクリック

#### 2 「アップデートをチェックする」をクリック



##### チェック

WinZipの更新は、インターネットに接続して行います。

### ● WinZip Express アドオンについて

WinZip Express アドオンは以下のソフトウェアに対応しています。本機能を使用することにより、圧縮、暗号化、共有化の設定を指定することができます。

- Windows Explorer
- Microsoft Office
- Microsoft Outlook
- Microsoft SharePoint
- フォト管理



##### チェック

アドオンには、登録済みのWinZip インストール版が必要です。

## ■ インストール



##### チェック

- デスクトップにある「WinZip」アイコンをダブルクリックすることで簡単にインストールできます。
- 本機を再セットアップした場合は、デスクトップに「WinZip」アイコンは表示されません。

## WinZip のインストール

本機を再セットアップした場合は、次の手順に従ってWinZipをインストールしてください。

#### 1 Windowsを起動する

#### 2 光学ドライブに「アプリケーションディスク」をセットする

#### 3 「D:¥WinZip」フォルダをハードディスクの任意の場所にコピーする



#### メモ

ここでは「C:¥TEMP」にコピーした場合の手順を説明します。  
必要に応じて読み替えてください。

### 4 光学ドライブから「アプリケーションディスク」を取り出す

### 5 アプリ画面 (P. 10)を表示する

### 6 アプリの一覧で「ファイル名を指定して実行」をクリック

### 7 「名前」に次のように入力し、「OK」ボタンをクリック

C:¥TEMP¥WinZip¥winzip.exe

これ以降の操作は画面の指示に従ってください。

### 8 インストールが完了したら、Windowsを再起動する



#### メモ

手順3でコピーしたフォルダは自動的に削除されません。  
WinZipのインストールが終了したら削除することをおすすめします。

以上でWinZip のインストールは終了です。

## アンインストール

### WinZip のアンインストール

### 1 Windowsを起動する

### 2 「コントロール パネル (P. 10)」を表示する

### 3 「プログラム」の「プログラムのアンインストール」をクリック

### 4 「WinZip XX」を選択し、「アンインストール」をクリック

これ以降の操作は画面の指示に従ってください。

### 5 アンインストールが完了したら、Windowsを再起動する



以上でWinZip のアンインストールは終了です。

|          |     |
|----------|-----|
| 概要       | 234 |
| インストール   | 234 |
| アンインストール | 235 |

## 概要

メモを自由に書き込んで保存できる電子ノートのWindows ストア アプリです。

機能の詳細、操作方法については、以下をご覧ください。

## 起動方法

### 1 アプリ画面 (P. 10)を表示する

### 2 アプリの一覧で「OneNote」をクリック

「OneNote」の画面が表示されます。

## インストール

OneNoteは工場出荷時にプリインストールされています。改めてインストールしたい場合は、次の手順に従ってOneNoteをインストールしてください。



### チェック

- パソコンがインターネットに接続されている必要があります。
- アプリをインストールするにはMicrosoft アカウントが必要です。

## OneNoteのインストール

### 1 アプリ画面 (P. 10)を表示し、「ストア」をクリック

### 2 「ストア」の検索欄で「OneNote」を入力して検索する

### 3 「OneNote」ページで「インストール」ボタンをクリックしてインストールする

これ以降の操作は画面の指示に従ってください。

以上でOneNoteのインストールは終了です。

## ■ アンインストール

### OneNoteのアンインストール

---

- 1 アプリ画面 (P. 10)を表示する
  - 2 「OneNote」のタイルを右クリックまたは長押しする
  - 3 「アンインストール」をクリック
  - 4 削除を確認するメッセージが表示されたら、「アンインストール」をクリック
- 

以上でOneNoteのアンインストールは終了です。

# トラブル解決Q&A

---

[100000-18]

|                 |     |
|-----------------|-----|
| ▶ 電源.....       | 237 |
| ▶ マウス.....      | 261 |
| ▶ 表示.....       | 265 |
| ▶ 文字入力.....     | 279 |
| ▶ ファイル保存.....   | 284 |
| ▶ LAN機能.....    | 288 |
| ▶ サウンド.....     | 296 |
| ▶ 印刷.....       | 301 |
| ▶ ハードディスク.....  | 305 |
| ▶ 光学ドライブ.....   | 315 |
| ▶ 周辺機器.....     | 333 |
| ▶ アプリケーション..... | 341 |
| ▶ 再セットアップ.....  | 353 |
| ▶ その他.....      | 356 |

[100100-18]

|  |     |
|--|-----|
| ▶ はじめに確認してください. . . . .                                  | 238 |
| ▶ 電源が入らない. . . . .                                       | 239 |
| ▶ ディスプレイに何も表示されない. . . . .                               | 240 |
| ▶ Windowsが起動しない. . . . .                                 | 242 |
| ▶ 「自動修復」画面が表示された. . . . .                                | 243 |
| ▶ 「パスワードが正しくありません。入力し直してください。」と表示された. . . . .            | 244 |
| ▶ パスワードを忘れてしまった. . . . .                                 | 245 |
| ▶ ネットワークブートができない. . . . .                                | 246 |
| ▶ キーボードエラーが表示される. . . . .                                | 247 |
| ▶ 画面に何も表示されず、ピーピーという断続音がする. . . . .                      | 248 |
| ▶ 電源が切れない. . . . .                                       | 249 |
| ▶ 自動的にスリープ状態にならない. . . . .                               | 251 |
| ▶ スリープ状態または休止状態から復帰しようとしたらWindowsのサインイン画面が表示された. . . . . | 252 |
| ▶ スリープ状態にできない. . . . .                                   | 253 |
| ▶ スリープ状態から復帰できない、復帰に失敗した. . . . .                        | 254 |
| ▶ 休止状態にできない. . . . .                                     | 255 |
| ▶ チャームバーの「電源」から休止状態にできない. . . . .                        | 256 |
| ▶ 休止状態から復帰できない、復帰に失敗した. . . . .                          | 257 |
| ▶ Windowsの電源設定ができない. . . . .                             | 258 |
| ▶ 本機を一定時間放置すると、スリープ状態になってしまう. . . . .                    | 259 |
| ▶ キーボードやマウスでスリープ状態から復帰する／しないを設定したい. . . . .              | 260 |

# はじめに確認してください

---

[100101-18]

## 本機とディスプレイ、電源コードなどが正しく接続されているか確認してください。

---

電源が入らない、画面が表示されない、などの場合、本機とディスプレイ、電源コードなどの接続が正しく行われていない可能性があります。

本機や使用している周辺機器のマニュアルをご覧ください、一度接続をやりなおしてみてください。

## 使用しているアプリケーションや周辺機器が、スリープ状態や休止状態に対応しているか確認してください。

---

アプリケーションや周辺機器によっては、使用しているとスリープ状態や休止状態にならないものや、正常に動作しないものがあります。

正常に動作しなくなった場合は、一度本機の電源を切って、電源を入れなおしてください。



### チェック

本機の電源を切った場合、スリープ状態になる前の状態に復帰できません。作業中だったデータは失われます。

## Q : 電源が入らない

[100102-18]



### チェック

次のことをチェックしても電源が入らない、起動しない場合は、本機の故障が考えられます。ご購入元に相談するか、NECにご相談ください。



### 参照

NECのお問い合わせ先について  
『保証規定 & 修理に関するご案内』

**A : 「表示」の「ディスプレイに何も表示されない (P. 240)」をご覧ください、ディスプレイの状態を確認してください。**

**A : 本機の放電を行ってください。**

まれに、本体に電荷が帯電し、電源スイッチを押しても電源が入らない状態になることがあります。次の手順で放電を行ってみてください。

**1 電源コードのプラグをACコンセントから抜く**

**2 本体の電源スイッチを2、3回押す**

電源コードのプラグをACコンセントから抜いた状態で電源スイッチを2、3回押すことで、本体に帯電した電荷が放電されます。

**3 しばらく時間をおいてから、電源コードを正しく接続しなおす**

**4 電源スイッチを押して、電源を入れる**

## Q : ディスプレイに何も表示されない

[100603-18]

**A : 本機の電源がオフになっていないか、または本機が省電力状態になっていないか確認してください。**

本機の状態については、次の表をご覧ください。

| スリープ状態のときの<br>本機のランプの状態 | 電源オフ、または休止状態のときの<br>本機のランプの状態 | 電源オンのときの<br>本機のランプの状態 |
|-------------------------|-------------------------------|-----------------------|
| 電源ランプ：緑点滅               | 電源ランプ：消灯                      | 電源ランプ：緑点灯             |

### ●本機の電源が入っていない、または休止状態になっている場合

電源スイッチを押して、本機を起動するか、休止状態から復帰させてください。

### ●本機がスリープ状態になっている場合

本機をスリープ状態から復帰させてください。



#### 参照

#### スリープ状態からの復帰について

「本機の機能」の「電源」 - 「スリープ状態 (P. 37)」

### ●本機の電源が入っている場合

次のことを試して、ディスプレイが表示されないか確認してください。

#### ● 本体とディスプレイの接続が正しく行われているか確認してください

『はじめにお読みください』をご覧ください。本体とディスプレイが正しく接続されているか確認してください。

#### ● マウスなどのポインティングデバイス进行操作してみてください

電源プランの設定などにより、ディスプレイが省電力状態になっている可能性があります。

マウスなどのポインティングデバイス进行操作して、ディスプレイの省電力状態が解除されないか確認してください。

#### ● ディスプレイの輝度（明るさ）、コントラストが適切か確認してください

ディスプレイのマニュアルをご覧ください。輝度（明るさ）やコントラストを確認し、必要に応じて調整してください。

#### ● DirectXを使用するアプリケーションを使用している場合は、アプリケーションの設定を確認してください

DirectXを使用するアプリケーションを実行すると、画面が表示されなくなることがあります。アプリケーションに添付のマニュアルを参照し、表示解像度を320×200ドット、640×400ドット以外に変更すると、障害を回避できることがあります。



#### メモ

本機では320×200ドット、640×400ドットの解像度でしか使えないアプリケーションは、正常に動作しない場合があります。





### チェック

これらのチェックを行ってもディスプレイに何も表示されない場合は、故障が考えられます。ご購入元、またはNECにご相談ください。



### 参照

**NECのお問い合わせ先について**  
『保証規定&修理に関するご案内』

## Q : Windowsが起動しない

[100103-18]

### A : DVD、CDがドライブにセットされている場合は、それらを取り出してください。

DVD、CDがセットされたままで本機の電源を入れると、セットされた媒体から本機を起動しようとしてWindowsが起動しない場合があります。媒体を取り出して本機を再起動してください。

### A : USBメモリや外付けのディスクドライブなどを使用している場合は、それらを取り外してください。

起動ディスクとして使用可能な周辺機器が取り付けられていると、それらの機器から起動しようとしてWindowsが起動しない場合があります。

### A : BIOSセットアップユーティリティの設定を工場出荷時に戻してください。

BIOSセットアップユーティリティの設定が不正になっている可能性があります。

「システム設定」の「BIOSセットアップユーティリティについて」 - 「工場出荷時の設定値に戻す (P. 160)」をご覧ください。BIOSセットアップユーティリティの設定を工場出荷時に戻してみてください。



#### チェック

上記のことをすべてチェックしても、Windowsが起動できない場合は、ハードディスクがフォーマット（初期化）されてしまったか、システムが壊れている可能性があります。『再セットアップガイド』をご覧ください。本機のシステムを復旧、または再セットアップしてください。



#### 参照

システムの修復、再セットアップについて  
『再セットアップガイド』

## Q : 「自動修復」画面が表示された

---

[100104-08]

### A : Windowsが正常に起動できなかつた場合に表示されます。

---

「復元」ボタンをクリックしシステムの復元を行ってください。

PCを修復できなかつた場合は、画面の指示に従い「PCのリフレッシュ」等を行ってください。

Q : 「パスワードが正しくありません。入力し直してください。」と表示された

---

[100106-18]

**A : キャップスロックキーランプ (A) やニューメリックロックキーランプ (N) を確認し、もう一度パスワードを入力してください。**

---

キャップスロックやニューメリックロックの状態によって、入力される文字が異なり、パスワードを正しく入力できない場合があります。

キャップスロックキーランプ (A) やニューメリックロックキーランプ (N) でキャップスロックやニューメリックロックの状態を確認し、オン/オフを切り替えて、もう一度パスワードを入力してください。

キャップスロックのオン/オフは【Shift】 + 【Caps Lock】で切り替えることができます。

ニューメリックロックのオン/オフは【Num Lock】で切り替えることができます。



参照

表示ランプについて

「本機の機能」の「各部の名称」 - 「表示ランプ (P. 30)」

**A : ユーザー名を確認し、もう一度パスワードを入力してください。**

---

選択したユーザー名を確認し、選択したユーザーのパスワードをもう一度正しく入力してください。

## Q : パスワードを忘れてしまった

[100107-18]

### Windowsのパスワードを忘れてしまった場合

**A : 忘れてしまったパスワードを復元することはできません。次のいずれかの方法で対処してください。**

- サインインに失敗した場合、再度表示されるWindowsのサインイン画面にパスワードのヒントが表示されるので、そのヒントを確認しパスワードを思い出す
- 別のユーザーでサインインする
- 管理者 (Administrator) 権限を持つユーザーでサインインして、パスワードを変更する
- 「パスワード リセット ディスク」を使って新しいパスワードを作成する



#### メモ

##### 「パスワード リセット ディスク」について

「コントロール パネル (P. 10)」を表示し、「ユーザー アカウントとファミリー セーフティ」→「ユーザー アカウント」の「パスワード リセット ディスクの作成」で作成してください。



#### チェック

お使いのコンピュータの管理者 (Administrator) 権限を持つユーザーすべてのパスワードを忘れてしまった場合、Windowsの設定のほとんどは変更できなくなってしまうので注意してください。

### アドミニストレータパスワードを忘れてしまった場合

**A : ストラップスイッチでパスワードを解除してください。**

BIOSセットアップユーティリティで設定した、パワーオンパスワード (Power-On-Password)、アドミニストレータパスワード (Administrator Password) は本体のストラップスイッチを使って解除することができます。



#### 参照

##### ストラップスイッチ、パスワードの解除について

「システム設定」の「ストラップスイッチの設定 (P. 181)」

### ハードディスクのパスワードを忘れてしまった場合

**A : パスワードの解除はできません。ハードディスクおよびハードディスク内のデータの利用ができなくなります。**



#### チェック

この場合、ハードディスクは有償交換となり、ハードディスクに保存したデータは、お客様ご自身で作成されたデータも利用できなくなります。

## Q : ネットワークブートができない

---

[100903-10]

### A : BIOSセットアップユーティリティの設定を確認してください。

---

ネットワークブートを使用するには、ネットワークブート機能（PXE機能）を有効にする必要があります。



参照

ネットワークブート機能

「ネットワークブート機能（PXE機能）（P. 100）」

## Q : キーボードエラーが表示される

---

[100109-18]

**A : 本体とキーボードの接続を確認してください。**

---



### メモ

#### ケーブルストッパ

本機にはケーブルストッパが用意されており、これらを使うことでケーブル抜けが防止できます。また、接続した機器の盗難防止にもなります。



### 参照

#### ケーブルストッパについて

「本機の機能」の「セキュリティ機能」 - 「ケーブルストッパ (P. 140)」

## Q : 画面に何も表示されず、ピーピーという断続音がする

[100110-18]

### A : 自己診断プログラムにより、本機に異常が発見されました。

自己診断プログラムが画面の初期化を行う前に、本機に異常を発見した場合、ピーピーという音を鳴らします。このような場合は、発生前に取り付けた周辺機器を1つずつ外して通常起動ができるようになるか確認してください。それでもピーピーという断続音がして起動しない場合は、本機の故障が考えられます。ご購入元に相談するか、NECにご相談ください。



#### 参照

**NECのお問い合わせ先について**  
『保証規定 & 修理に関するご案内』



## Q : 電源が切れない

[100112-18]

### A : アプリケーションに異常が起きていないか確認してください。

「電源の入れ方と切り方」の手順で電源が切れない場合、アプリケーションがフリーズ（ハングアップ）するなどの異常を起していることが考えられます。

異常を起しているアプリケーションがないか確認し、あった場合は「アプリケーション」の「アプリケーションを強制的に終了させたい (P. 348)」の手順で異常を起しているアプリケーションを強制的に終了してから、もう一度、電源を切る操作を行ってください。



#### チェック

アプリケーションを強制的に終了させると、保存していないデータの変更が反映されない場合や、データが消えてしまう場合があります。



#### 参照

##### 正しい電源の入れ方と切り方

「本機の機能」の「電源」 - 「電源の入れ方と切り方 (P. 32)」

この方法でも正常に電源を切ることができない場合は、次の手順で本機を強制的に終了させてください。

#### ●強制的に電源を切る



#### チェック

- 強制的に電源を切って終了させた場合、保存していないデータは消えてしまいます。また、直前に保存したデータが破損、または消えてしまう場合があります。
- ディスクアクセスランプ点灯中は電源スイッチを押さないでください。ハードディスクの内容が壊れることがあります。
- 電源スイッチでスリープ状態や休止状態になるように設定されている場合、以下の操作をすると、電源が切れずに省電力状態になることがあります。そのようなときは、いったん電源スイッチから手を離し、もう一度電源スイッチを4秒以上押し続けて本機を強制的に終了させてください。なお、工場出荷時の状態では、電源スイッチでスリープ状態になるように設定されています。

本機の電源を強制的に切る場合は、4秒以上電源スイッチを押し続けてください。

#### ●電源を強制OFFできない場合

4秒以上電源スイッチを押し続けても電源が切れない場合には、もう一度4秒以上電源スイッチを押し続けてください。それでも電源が切れない場合は、ご購入元、またはNECにご相談ください。



参照

NECのお問い合わせ先について  
『保証規定&修理に関するご案内』

## Q : 自動的にスリープ状態にならない

---

[100201-18]

### A : 使用中の電源プランの設定を確認してください。

---

電源プランの設定で、自動でスリープ状態にならない設定にしているか確認してください。



#### 参照

#### 電源プランの設定

「本機の機能」の「電源」 - 「電源の設定 (P. 40)」

### A : 一定間隔で本機にアクセスする周辺機器を使用していないか確認してください。

---

双方向通信をするプリンタなど、一定間隔で本機にアクセスする周辺機器を接続している場合、自動的にスリープ状態にならない場合があります。

### A : 実行中のアプリケーションがある場合は終了してみてください。

---

## Q : スリープ状態または休止状態から復帰しようとしたらWindowsのサインイン画面が表示された

[100203-08]

**A : サインインするユーザーを選択し、パスワードを入力してWindowsにサインインしてください。**

スリープ状態または休止状態から復帰するときに、サインイン画面が表示されないようにするには、次の手順を行ってください。



### チェック

手順の途中で「ユーザー アカウント制御」画面が表示された場合は、画面の表示を確認し操作してください。



### 参照

「ユーザー アカウント制御」画面

「はじめに」の「「ユーザー アカウント制御」について (P. 9)」

- 1 「コントロール パネル (P. 10)」を表示する
- 2 「システムとセキュリティ」をクリックし、「電源オプション」の「スリープ解除時のパスワードの要求」をクリック
- 3 「現在利用可能ではない設定を変更します」をクリック
- 4 「スリープ解除時のパスワード保護」欄で「パスワードを必要としない」を選択し、「変更の保存」ボタンをクリック

以上で設定は完了です。

## Q : スリープ状態にできない

---

[100204-08]

**A : USB接続の光学ドライブにセットされたディスクにあるファイルやプログラムを使用していないか確認してください。**

---

USB接続の光学ドライブにセットされたディスクにあるファイルやプログラムを使用している場合は、スリープ状態にできない場合があります。

ファイルを開いている場合はファイルを閉じ、プログラムを実行している場合はプログラムを終了してください。

## Q : スリープ状態から復帰できない、復帰に失敗した

---

[100205-18]

### A : 電源ランプが消灯していないか確認してください。

---

電源ランプが消灯している場合、スリープ状態中に電源が切れてしまったか、長時間放置したために休止状態に移行した可能性があります。

本機の電源スイッチを押してください。休止状態に移行している場合は、休止状態から復帰し、スリープ状態になる前の状態に復帰できます。



#### チェック

休止状態に移行せずに電源が切れた場合は、スリープ状態になる前の状態に復帰できません。  
作業中だったデータは失われます。

## Q：休止状態にできない

---

[100207-08]

### A：工場出荷時はチャームバーの「電源」に「休止状態」は表示されません。

---

詳しくは、「チャームバーの「電源」から休止状態にできない (P. 256)」をご覧ください。

### A：ハードディスクの空き領域が不足している可能性があります。

---

休止状態はハードディスクに本機のメモリなどの状態を記録するため、ハードディスクに一定の空き領域が必要です。ハードディスクの空き領域が十分にあるか確認してください。

### A：USB接続の光学ドライブにセットされたディスクにあるファイルやプログラムを使用していないか確認してください。

---

USB接続の光学ドライブにセットされたディスクにあるファイルやプログラムを使用している場合は、休止状態にできない場合があります。

ファイルを開いている場合はファイルを閉じ、プログラムを実行している場合はプログラムを終了してください。

## Q : チャームバーの「電源」から休止状態にできない

---

[100208-18]

### A : 工場出荷時は「電源」のメニューに「休止状態」は表示されません。

---

「休止状態」を表示するには、「電源の設定」の「電源メニューに休止状態を表示させる」の手順で設定を変更してください。



#### 参照

##### 電源メニューに休止状態を表示させる

「本機の機能」の「電源」 - 「電源の設定」 - 「電源メニューに休止状態を表示させる (P. 42)」



## Q：休止状態から復帰できない、復帰に失敗した

---

[100209-08]

**A：休止状態の間に、周辺機器の取り外しなど機器構成の変更をしなかったか確認してください。**

---

休止状態の間に、周辺機器の取り外しなど機器構成の変更をすると、休止状態からの復帰ができなくなり、作業中のデータが失われる場合があります。

機器構成を変更する場合は、一度休止状態から復帰し、本機の電源を切ってから行ってください。

## Q : Windowsの電源設定ができない

---

[100210-08]

### A : 権限を制限されたユーザーでサインインしていないか確認してください。

---

本機を複数の人で使用している場合は、管理者によってユーザーの設定できる項目に制限がかけられている場合があります。

このような場合は、管理者に依頼して制限を解除してもらるか、または管理者（Administrator）権限を持つユーザーでサインインして省電力の設定を行う必要があります。

Q : 本機を一定時間放置すると、スリープ状態になってしまう

---

[100211-18]

A : 工場出荷時は、省電力のため自動でスリープ状態になるように設定してあります。

自動でスリープ状態になるのを無効にしたい場合は、Windowsの電源プランの設定を変更してください。



参照

電源プランの設定

「本機の機能」の「電源」 - 「電源の設定 (P. 40)」

## Q : キーボードやマウスでスリープ状態から復帰する／しないを設定したい

---

[100212-18]

A : 次の手順で設定を行ってください。

- 1 「デバイス マネージャー (P. 10)」を開く
- 2 「マウスとそのほかのポインティング デバイス」または「キーボード」をダブルクリック
- 3 設定を変更するキーボードまたはマウスをダブルクリック
- 4 「電源の管理」タブをクリック
- 5 次のように設定する
  - スリープ状態から復帰するように設定する場合  
「このデバイスで、コンピューターのスタンバイ状態を解除できるようにする」にチェックを付ける
  - スリープ状態から復帰しないように設定する場合  
「このデバイスで、コンピューターのスタンバイ状態を解除できるようにする」のチェックを外す
- 6 「OK」ボタンをクリック

以上で設定は完了です。

## Q&A : マウス

---

[100500-18]

- ▶ はじめに確認してください. . . . . 262
- ▶ マウスを動かしても、何も反応しない. . . . . 263
- ▶ マウスの動きが悪い. . . . . 264

# はじめに確認してください

---

[100503-18]

## マウスと本機が正しく接続されていることを確認してください。

---

『はじめにお読みください』をご覧になり、マウスとキーボード、およびキーボードと本体または、マウスと本体の接続を確認してください。

また、ケーブルストッパを使うと接続したケーブルを固定できます。



### 参照


#### ケーブルストッパについて

「本機の機能」の「セキュリティ機能」 - 「ケーブルストッパ (P. 140)」

## Q : マウスを動かしても、何も反応しない

[100501-18]

### A : マウスポインタがになっていないか確認してください。

マウスポインタがになっている場合は、本機がプログラムの処理をしているので、マウスをクリックしても操作は受け付けられません。処理が終わるまでお待ちください。

しばらく待ってもマウスからの操作ができない場合は、プログラムに異常が発生して動かなくなった（フリーズした）可能性があります。アプリケーションを強制終了してください。この場合、保存していなかったデータは消去されます。



#### 参照

##### アプリケーションの強制終了

「アプリケーション」の「アプリケーションを強制的に終了させたい (P. 348)」

### A : マウスの設定が正しく行われているか確認してください。

他社製USBマウスを使用している場合は、ドライバなどの設定が必要になる場合があります。他社製USBマウスに添付のマニュアルをご覧になり、設定が正しく行われているか確認してください。

## Q : マウスの動きが悪い

[100502-00]

**A : マウスのセンサー周辺が汚れていないか確認し、汚れている場合は掃除してください。**

レーザー式や光学式マウスをお使いの場合、底面のセンサーにほこりなどが付着して、マウスの移動を正しく読み取ることができなくなる場合があります。センサーの周辺の汚れやほこりを軽く払ってください。



### チェック

マウスのお手入れについては、『メンテナンスとアフターケアについて』をご覧ください。

**A : レーザー式や光学式マウスをお使いの場合は、光沢のない無地の紙の上で動作するか確認してください。**

レーザー式や光学式マウスは、マウス底面に光源があり、それをセンサーで検知することでマウスの動きを判断しています。次のような表面では正しく動作しない（操作どおりにマウスポインタが動かない）場合があります。

- 反射しやすいもの（鏡、ガラスなど）
- 網点の印刷物など、同じパターンが連続しているもの（雑誌や新聞の写真など）
- 濃淡のはっきりした縞模様や柄のもの
- 光学式マウスの場合、光沢があるもの（透明、半透明な素材を含む）

操作どおりにマウスポインタが動かないときは、光沢がない無地の印刷用紙やそれぞれのマウス（レーザー式または光学式）に対応したマウスパッドなどの上で操作してください。



[100600-18]

- はじめに確認してください. . . . . 266
- 電源を入れてしばらくすると、画面が真っ暗になる. . . . . 267
- 表示できるはずの高解像度を選択できない. . . . . 268
- ディスプレイに何も表示されない. . . . . 269
- 再生中の動画がとぎれる、なめらかに再生されない. . . . . 271
- 動画の再生中に画面が消えてしまう. . . . . 272
- CyberLink PowerDVDでDVDが再生できない. . . . . 273
- CyberLink PowerDVDでディスクが認識されない. . . . . 274
- 画面の表示位置やサイズがおかしい. . . . . 275
- 画面が流れるように表示される. . . . . 276
- 解像度変更後、画面の縦横比や表示がおかしい. . . . . 277
- デスクトップ上のアイコンの名前が隠れてしまう. . . . . 278

# はじめに確認してください

---

[100615-18]

## 本機やディスプレイの電源の状態を確認してください。

---

画面が表示されない、途中で消えるなどの場合は、本機がスリープ状態や休止状態になっていないか、ディスプレイの省電力機能が動作したり、電源が切れていないか確認してください。



### チェック

お使いのディスプレイによっては、複数の電源スイッチが付いている場合があります。ディスプレイのマニュアルをご覧になり、ディスプレイの電源スイッチがすべてオンになっているかを確認してください。

## 本機とディスプレイの接続を確認してください。

---

本機とディスプレイが正しく接続されているか、また正しいケーブルを使用しているか確認してください。

## Q : 電源を入れてしばらくすると、画面が真っ暗になる

[100601-18]

### A : ディスプレイの電源が切れている可能性があります。

使用中の電源プランで「ディスプレイの電源を切る」が設定されている場合、ディスプレイの電源が切れている可能性があります。マウスなどのポインティングデバイスやキーボードを操作することで、ディスプレイの電源が入り、画面が表示されます。元に戻らない場合は、本機がスリープ状態になっている可能性があります。

### A : 本機がスリープ状態になっている可能性があります。

電源ランプで本機の状態を確認し、本機がスリープ状態になっている場合は復帰させてください。  
一定時間経過後にスリープ状態にならないように設定したい場合は、Windowsの電源プランの設定を変更してください。



#### 参照

- **電源ランプについて**  
「本機の機能」の「各部の名称」 - 「表示ランプ (P. 30)」
- **電源プランの設定**  
「本機の機能」の「電源」 - 「電源の設定 (P. 40)」

## Q：表示できるはずの高解像度を選択できない

---

[100602-18]

**A：別売のディスプレイを使用している場合、プラグアンドプレイ（DDC）対応ディスプレイでも、ディスプレイの種類によっては、高解像度などサポートしている表示モードの一部を選べないことがあります。**

---

別売のディスプレイに添付のマニュアルなどをご覧になり、手動でディスプレイの種類を指定してください。



### 参照

別売のディスプレイとの接続について

別売のディスプレイに添付のマニュアル

## Q : ディスプレイに何も表示されない

[100603-18]

**A : 本機の電源がオフになっていないか、または本機が省電力状態になっていないか確認してください。**

本機の状態については、次の表をご覧ください。

| スリープ状態のときの<br>本機のランプの状態 | 電源オフ、または休止状態のときの<br>本機のランプの状態 | 電源オンのときの<br>本機のランプの状態 |
|-------------------------|-------------------------------|-----------------------|
| 電源ランプ：緑点滅               | 電源ランプ：消灯                      | 電源ランプ：緑点灯             |

### ●本機の電源が入っていない、または休止状態になっている場合

電源スイッチを押して、本機を起動するか、休止状態から復帰させてください。

### ●本機がスリープ状態になっている場合

本機をスリープ状態から復帰させてください。



#### 参照

#### スリープ状態からの復帰について

「本機の機能」の「電源」 - 「スリープ状態 (P. 37)」

### ●本機の電源が入っている場合

次のことを試して、ディスプレイが表示されないか確認してください。

#### ● 本体とディスプレイの接続が正しく行われているか確認してください

『はじめにお読みください』をご覧ください。本体とディスプレイが正しく接続されているか確認してください。

#### ● マウスなどのポインティングデバイス进行操作してみてください

電源プランの設定などにより、ディスプレイが省電力状態になっている可能性があります。

マウスなどのポインティングデバイス进行操作して、ディスプレイの省電力状態が解除されないか確認してください。

#### ● ディスプレイの輝度（明るさ）、コントラストが適切か確認してください

ディスプレイのマニュアルをご覧ください。輝度（明るさ）やコントラストを確認し、必要に応じて調整してください。

#### ● DirectXを使用するアプリケーションを使用している場合は、アプリケーションの設定を確認してください

DirectXを使用するアプリケーションを実行すると、画面が表示されなくなることがあります。アプリケーションに添付のマニュアルを参照し、表示解像度を320×200ドット、640×400ドット以外に変更すると、障害を回避できることがあります。



#### メモ

本機では320×200ドット、640×400ドットの解像度でしか使えないアプリケーションは、正常に動作しない場合があります。



### チェック

これらのチェックを行ってもディスプレイに何も表示されない場合は、故障が考えられます。ご購入元、またはNECにご相談ください。



### 参照

**NECのお問い合わせ先について**  
『保証規定&修理に関するご案内』

## Q : 再生中の動画がとぎれる、なめらかに再生されない

[100607-18]

### A : 動画の再生を行うアプリケーション以外のアプリケーションを終了してください。

動画の再生には処理能力を多く必要とするものもあり、複数のアプリケーションを使用中に動画の再生を行うと、再生がとぎれる場合や、なめらかに再生ができない場合があります。

### A : ECOモード機能で選択しているモードを確認してください。

ECOモード機能で、省電力を優先するモードを選択している場合、動画の再生などの映像を表示するアプリケーションで、再生品質が低下する可能性があります。そのような場合は、「標準」などの性能を優先するモードを選択してください。



#### 参照

#### ECOモード機能について

「本機の機能」の「省電力機能」 - 「ECOモード機能 (P. 46)」

### A : 再生中はウィンドウの大きさや位置を変更しないでください。

動画の再生中に、ウィンドウの大きさや位置を変更すると、音飛びや画像の乱れの原因になる場合があります。

## Q : 動画の再生中に画面が消えてしまう

---

[100608-08]

### A : 電源の設定を確認してください。

---

MPEG形式の動画を再生中にスリープ状態や休止状態に移行した場合や、ディスプレイの省電力機能やパワーマネジメント機能が働いた場合、再生画面が消えてしまいます。

動画を再生するときは、スリープ状態や休止状態およびディスプレイの省電力機能やパワーマネジメント機能をオフにしてください。



## Q : CyberLink PowerDVDでDVDが再生できない

---

[101914-00]

**A : CPRM (Content Protection for Recordable Media) 方式で著作権保護されているタイトルを再生しようとしていないか確認してください。**

---

インターネット経由でのアクティベーションにより、CPRMの著作権保護機能に対応することができます。



### チェック

外部ディスプレイ使用時、接続しているディスプレイが、HDCP (High-bandwidth Digital Content Protection) 規格に対応していない場合は、著作権保護された映像をデジタル出力できません。



### メモ

CPRM方式による著作権保護は、デジタルテレビ放送番組をDVDに記録するためなどに用いられています。

## Q : CyberLink PowerDVDでディスクが認識されない

---

[101906-08]

**A : CyberLink PowerDVDで使用可能な規格のディスクか、また使用しているディスクや光学ドライブの状態に問題はないか確認してください。**

---

本機の光学ドライブで使用できるディスクであっても、本機やCyberLink PowerDVDで使用できない規格で記録されていると認識ができない場合があります。

また、使用しているディスクや光学ドライブの状態によってはディスクの認識ができない場合があります。使用しているディスクや光学ドライブの確認を行ってください。



### 参照

CyberLink PowerDVDで使用できるディスクの規格、ディスクや光学ドライブの確認について  
「便利な機能とアプリケーション」の「CyberLink PowerDVD」 - 「使用上の注意 (P. 220)」

## Q : 画面の表示位置やサイズがおかしい

---

[100610-18]

### A : ディスプレイ側の設定を確認してください。

---

ディスプレイに添付のマニュアル、または「本機の機能」の「ディスプレイ」をご覧ください、表示位置やサイズを調整してください。



#### 参照

##### ディスプレイについて

- ディスプレイに添付のマニュアル
- 「本機の機能」の「ディスプレイ (P. 63)」

## Q : 画面が流れるように表示される

---

[100611-18]

**A : お使いのディスプレイのディスプレイ情報ファイルを最新のものに更新してください。**

---

一部のDDC対応ディスプレイにおいて、ディスプレイ情報ファイルがないためにディスプレイの同期がとれず、画面が流れるように表示される場合があります。

この場合には、ディスプレイ製造元より最新のディスプレイ情報ファイルを入手し、セットアップしてください。

## Q：解像度変更後、画面の縦横比や表示がおかしい

[100616-18]

**A：画面のスケールリングの設定を変更することによって改善することがあります。**

次の手順で設定可能です。

**DisplayPortコネクタまたはアナログRGBコネクタにディスプレイを接続している場合**

- 1 「コントロール パネル (P. 10)」を表示する
- 2 「デスクトップのカスタマイズ」の「画面の解像度の調整」をクリック
- 3 「詳細設定」をクリック
- 4 「インテル(R) HD グラフィックス・コントロール・パネル」タブをクリックし、「グラフィックス・プロパティ」ボタンをクリック
- 5 「ディスプレイ」をクリック
- 6 左上の「ディスプレイ」をクリックし、表示されたメニューから「ディスプレイの設定」をクリック
- 7 「スケールリング」の項目で任意の設定に変更する

## Q : デスクトップ上のアイコンの名前が隠れてしまう

---

[100621-08]

### A : 「アイコンの自動整列」を有効にしてください。

---

画面の解像度やアイコンサイズを変更した場合、デスクトップ上のアイコンの名前が一部隠れてしまうことがあります。そのような場合は、次の手順で「アイコンの自動整列」を有効にしてください。

#### 1 デスクトップの何も無い場所を右クリック

---

#### 2 「表示」の「アイコンの自動整列」を有効にする

---

## Q&A : 文字入力

---

[100700-18]

- ▶ はじめに確認してください. . . . . 280
- ▶ キーボードのキーを押しても、何も反応しない. . . . . 281
- ▶ 記号などで入力できない文字がある. . . . . 282
- ▶ 別売のキーボードを接続したが、キーを押しても反応しない。使えないキーがある. . . . . 283

# はじめに確認してください

[100701-18]

## キーボードと本体が正しく接続されているか確認してください。

『はじめにお読みください』をご覧ください。キーボードと本体の接続を確認してください。  
また、ケーブルストッパを使うと接続したケーブルを固定できます。



### 参照

#### ケーブルストッパについて

「本機の機能」の「セキュリティ機能」 - 「ケーブルストッパ (P. 140)」

## キャップスロックキーランプ (A) でキャップスロックの状態を確認してください。

キャップスロックキーランプ (A) が点灯している場合はキャップスロックがオン、消灯している場合はキャップスロックがオフになっています。

キャップスロックの状態により、大文字/小文字の入力が変わります。

- **キャップスロックがオン**

【Shift】を押していないときは大文字が、押しているときは小文字が入力されます。

- **キャップスロックがオフ**

【Shift】を押していないときは小文字が、押しているときは大文字が入力されます。

キャップスロックのオン/オフは【Shift】 + 【Caps Lock】で切り替えることができます。

## ニューメリックロックキーランプ (N) でニューメリックロックの状態を確認してください。

ニューメリックロックキーランプ (N) が点灯している場合はニューメリックロックがオン、消灯している場合はニューメリックロックがオフになっています。

ニューメリックロックがオフの場合、テンキーの一部がカーソルキーなどのキーとして機能し、数字を入力できません。

ニューメリックロックのオン/オフは【Num Lock】で切り替えることができます。

## 日本語入力の入力モードを確認してください。

日本語入力が入力したいモードになっているか確認し、必要に応じてモードを切り替えてください。

工場出荷時の状態で日本語入力と英字入力を切り替えるには、【半角/全角】または【Caps Lock】を押します。

日本語入力モードのときに、かな入力とローマ字入力を切り替えるには、次の手順で行います。

**1** 【Alt】 + 【カタカナ ひらがな ローマ字】を押す

**2** 確認のメッセージが表示された場合は、「はい」ボタンをクリック




## Q : キーボードのキーを押しても、何も反応しない

---

[100706-18]

### A : マウスポインタがになっていないか確認してください。

マウスポインタがになっている場合は、本機がプログラムの処理をしているので、キーボードからの操作は受け付けられません。処理が終わるまでお待ちください。

しばらく待ってもキーボードからの操作ができない場合は、プログラムに異常が発生して動かなくなった（フリーズした）可能性があります。アプリケーションを強制終了してください。この場合、保存していなかったデータは消去されます。



#### 参照

##### アプリケーションの強制終了

「アプリケーション」の「[アプリケーションを強制的に終了させたい \(P. 348\)](#)」

## Q : 記号などで入力できない文字がある

---

[100702-08]

**A : 日本語入力システムを使用しても入力できない文字は、文字コード表を使って入力します。**

---

文字コード表は次の手順で表示します。

**1** アプリ画面 (P. 10)を開く

---

**2** 「文字コード表」をクリック

---



参照

文字コード表の使い方

Windowsのヘルプ

## Q : 別売のキーボードを接続したが、キーを押しても反応しない。使えないキーがある

[100703-08]

### A : キーボードの設定を行ってください。

使用しているキーボードにマニュアルやドライバが添付されている場合は、キーボードのマニュアルに従って設定やドライバのインストールを行ってください。

マニュアルやドライバが添付されていない場合は、次の手順でキーボードの設定を行ってみてください。



#### チェック

この方法で設定すると別売のキーボードも使えますが、キーボードによっては、一部のキーが使えなくなることがあります。

- 1 「デバイス マネージャー (P. 10)」を開く
- 2 「キーボード」をダブルクリック
- 3 表示されたキーボードから設定するキーボード名をダブルクリック
- 4 「ドライバー」タブをクリックし、「ドライバーの更新」ボタンをクリック
- 5 「コンピューターを参照してドライバー ソフトウェアを検索します」をクリック
- 6 「コンピューター上のデバイス ドライバーの一覧から選択します」をクリック

以後は、接続したキーボードの種類などを参考に画面の指示に従って設定してください。

## Q&A : ファイル保存

---

[100800-18]

- ▶ はじめに確認してください. . . . . 285
- ▶ ハードディスクに保存できない. . . . . 286
- ▶ DVD、CDにデータを書き込めない（保存できない）. . . . . 287

# はじめに確認してください

---

[100801-18]

## DeviceLockで光学ドライブの機能を制限していないか確認してください。

---

DeviceLockは周辺機器の使用を制限するアプリケーションです。

DeviceLockをインストールしている場合は、DeviceLock管理コンソールを表示し、設定を確認してください。



参照

**DeviceLockについて**

「便利な機能とアプリケーション」の「[DeviceLock Lite \(P. 208\)](#)」

## Q : ハードディスクに保存できない

---

[101503-18]

### A : ハードディスクの空き領域を確認してください。

---

ハードディスクの空き領域を確認してください。足りない場合は「ハードディスクの空き領域が足りない (P. 310)」に従って空き領域を増やしてください。ハードディスクの空き領域よりもサイズが大きいファイルは保存できません。

Q : DVD、CDにデータを書き込めない（保存できない）

---

[101711-08]

A : 「光学ドライブ」の「はじめに確認してください (P. 316)」の内容をご確認ください。

[100900-18]

- はじめに確認してください. . . . . 289
- ネットワークに接続できない. . . . . 290
- ドライブやフォルダが共有できない. . . . . 291
- ネットワークブートができない. . . . . 294
- 動作が不安定になった. . . . . 295



## はじめに確認してください

---

[100905-18]

**本機とLANケーブル、ハブなどのネットワーク機器が正しく接続されているか確認してください。**

---

ネットワークに接続できない、ネットワークを利用した機能が使えない場合は、本機とLANケーブル、ハブなどのネットワーク機器が正しく接続されているか確認してください。

## Q : ネットワークに接続できない

---

[100901-00]

A : プロトコルやドメイン、ワークグループの設定を間違えていないか確認してください。

---

詳しくはネットワークの管理者にご相談ください。

## Q : ドライブやフォルダが共有できない

[100902-08]

**A : 「Microsoft ネットワーク用ファイルとプリンター共有」を使用する設定になっているか確認してください。**

次の手順で確認してください。



### チェック

手順の途中で「ユーザー アカウント制御」画面が表示された場合は、画面の表示を確認し操作してください。



### 参照

「ユーザー アカウント制御」画面

「はじめに」の「ユーザー アカウント制御」について (P. 9)」

**1 「コントロール パネル (P. 10)」を表示する**

**2 「ネットワークとインターネット」をクリックし、「ネットワークと共有センター」をクリック**

**3 左のメニューから「アダプターの設定の変更」をクリック**

**4 LAN接続のアイコンを右クリックし、表示されたメニューから「プロパティ」をクリック**

**5 「ネットワーク」タブの「この接続は次の項目を使用します」欄に「Microsoft ネットワーク用ファイルとプリンター共有」が表示され、チェックが付いていることを確認する**

チェックが付いていない場合は、チェックを付けてください。



### チェック

「Microsoft ネットワーク用ファイルとプリンター共有」が組み込まれていない場合は、共有ドライブやフォルダを使うことはできません。このサービスは、「Microsoft ネットワーク用ファイルとプリンター共有」をインストールすると使えるようになります。

**6 「OK」 ボタンをクリック**

**7  をクリック**

**8  をクリック**

## A : 「共有の詳細設定」で設定を確認してください。

次の手順で確認してください。



### チェック

手順の途中で「ユーザー アカウント制御」画面が表示された場合は、画面の表示を確認し操作してください。



### 参照

「ユーザー アカウント制御」画面

「はじめに」の「ユーザー アカウント制御」について (P. 9)

## 1 「コントロール パネル (P. 10)」を表示する


## 2 「ネットワークとインターネット」をクリックし、「ネットワークと共有センター」をクリック

## 3 左のメニューから「共有の詳細設定の変更」をクリック

## 4 ネットワーク プロファイルごとに、設定を確認し必要に応じて設定を変更する



### メモ

ネットワーク プロファイルの設定項目が表示されていない場合は、をクリックしてください。

設定可能な項目は次の通りです。

| 項目             | 説明   |
|----------------|--|
| ネットワーク探索       | 他のネットワーク コンピュータやデバイスを参照できるかどうか、また、本機が他のネットワーク コンピュータから参照できるかどうかを設定します。                     |
| ファイルとプリンターの共有  | 本機で共有しているファイルとプリンタをネットワーク上のユーザーからアクセスできるようにするかどうかを設定します。                                   |
| パブリック フォルダーの共有 | ネットワーク上のユーザーが、本機のパブリックフォルダ内のファイルにアクセスできるようにするかどうかを設定します。                                   |
| メディア ストリーミング   | ネットワーク上のユーザーやデバイスが、本機のピクチャ、ミュージック、ビデオにアクセスできるかどうか、また、本機でネットワーク上のメディアを検出できるようにするかどうかを設定します。 |
| ファイル共有の接続      | ファイル共有の接続で使用する暗号化のビット数を設定します。  |
| パスワード保護共有      | 共有ファイルや、本機に接続しているプリンタ、パブリックフォルダへのアクセスを、本機のユーザー アカウントとパスワードを持つ人のみに制限するかどうかを設定できます。          |
| ホームグループ接続※     | ホームグループ接続の管理を、Windowsが行うか、ユーザー アカウントとパスワードで行うかを設定します。                                      |

※ ネットワーク プロファイル「パブリック」では設定できません。

## 5 「変更の保存」 ボタンをクリック

### A : ドライブやフォルダを共有する設定にしているか確認してください。

ネットワークに接続された他のコンピュータから本機のドライブやフォルダを参照するには、共有したいドライブやフォルダを共有するように設定する必要があります。

共有したいドライブ、フォルダを右クリックし、表示されたメニューの「共有」から設定を行ってください。

### A : 共有するドライブやフォルダのアクセス許可の設定を確認してください。

共有するドライブやフォルダは、共有するユーザーごとにアクセス許可の設定を行うことができます。アクセス許可の設定を確認し、必要に応じて設定を変更してください。

## Q : ネットワークブートができない

---

[100903-10]

### A : BIOSセットアップユーティリティの設定を確認してください。

---

ネットワークブートを使用するには、ネットワークブート機能（PXE機能）を有効にする必要があります。



参照

ネットワークブート機能

「ネットワークブート機能（PXE機能）（P. 100）」

## Q：動作が不安定になった

---

[100904-08]

**A：LANに接続して通信中にスリープ状態や休止状態にすると、本機が正常に動作しなくなる可能性があります。**

---

LANに接続して通信中にスリープ状態や休止状態にすると、本機が正常に動作しなくなる可能性があります。通信中にスリープ状態や休止状態にしないでください。

Windowsの電源プランで自動的にスリープ状態になる設定をしている場合は、設定を解除してください。

## Q&A : サウンド

---

[101200-18]

- ▶ はじめに確認してください. . . . . 297
- ▶ 音楽CDの再生音を調節したい. . . . . 298
- ▶ 音楽CDが再生されない. . . . . 299
- ▶ 音楽CDの再生中に音飛びする. . . . . 300



# はじめに確認してください

---

[101201-18]

**本機の音量が適切に設定されているか確認してください。**

---

適切な音量に設定されているか確認し、必要に応じて調節してください。



参照

音量の調節について

「本機の機能」の「サウンド機能」 - 「音量の調節 (P. 84)」

**外部の機器に接続している場合は、接続している機器の音量、本機と外部の機器との接続を確認してください。**

---

## Q : 音楽CDの再生音を調節したい

[101202-08]

### A : 次の手順で音量を調節してください。



#### チェック

- 工場出荷時の状態で、Windows Media Playerで再生した場合を例にして説明します。その他の再生用アプリケーションを使用する場合は、それぞれのアプリケーションのマニュアルやヘルプをご覧ください。再生音量を調整してください。
- お使いの機種によって表示が異なることがあります。

### 1 Windows Media Playerを表示する



#### チェック

Windows Media Playerを表示していないと、「音量ミキサー」に「Windows Media Player」が表示されません。

### 2 タスク バーの通知領域のをクリック

### 3 表示されたウィンドウから「ミキサー」をクリック

「音量ミキサー」が表示されます。

### 4 「デバイス」欄の「スピーカー」、または「アプリケーション」欄の「Windows Media Player」の音量つまみをドラッグして音量を調節する

## Q : 音楽CDが再生されない

---

[101203-08]

A : コピーコントロールCDなど、一部のCompact Discの規格外の音楽ディスクは再生できない場合があります。

---

## Q : 音楽CDの再生中に音飛びする

---

[101204-08]

### A : 音楽CDに傷や汚れがないか確認してください。

---

音楽CDに傷が付いていると、使用できない場合があります。  
また、汚れている場合は、乾いたやわらかい布で内側から外側に向かってふいてから使用してください。

### A : 音楽CDを再生中の光学ドライブや本機に何らかの振動を与えた場合、音飛びや故障の原因になる場合があります。

---

音楽CDを再生中は光学ドライブや本機に振動を与えないでください。

[101300-18]

- ▶ はじめに確認してください. . . . . 302
- ▶ プリンタから印刷が正しくできない. . . . . 303
- ▶ PDF形式のマニュアルがうまく印刷できない. . . . . 304

# はじめに確認してください

[101303-18]

## プリンタの接続や状態を確認してください。

プリンタのマニュアルをご覧ください。プリンタが正しく接続されているか、プリンタの状態は正常か確認してください。

## プリンタのケーブルが指定または推奨のものか確認してください。

プリンタによっては、プリンタの製造元が指定または推奨するケーブルを使用しないと、印刷がうまくいかないものがあります。使用しているプリンタのマニュアルをご覧ください。ケーブルを確認してください。

## 使用するプリンタ用のドライバがインストールされているか、またドライバは正しく設定されているか確認してください。

新しくプリンタを使用する場合は、プリンタドライバのセットアップが必要です。また、プリンタドライバの設定によっては正しく印刷されない場合があります。



### 参照

プリンタドライバのセットアップ、プリンタドライバの設定  
プリンタに添付のマニュアル

## 使用したいプリンタが「通常使うプリンター」に設定されているか確認してください。

使用したいプリンタが「通常使うプリンター」に設定されていないと、アプリケーションで印刷先を指定しない限り、印刷されない場合や、別のプリンタから印刷される場合があります。「通常使うプリンター」の設定をする場合は、次の手順で行います。

### 1 「コントロール パネル (P. 10)」を表示する

### 2 「ハードウェアとサウンド」をクリックし、「デバイスとプリンター」をクリック

### 3 「プリンター」欄で、使用したいプリンタのアイコンにチェックが付いているか確認する

チェックが付いていない場合には、使用したいプリンタのアイコンを右クリックし、表示されたメニューから「通常使うプリンターに設定」をクリックしてください。

## Q : プリンタから印刷が正しくできない

---

[101301-18]

**A : プリントサーバに接続されているプリンタの場合、プリントサーバを確認してください。**

プリンタがプリントサーバに接続されている場合は、プリントサーバでエラーが表示されていないか確認してください。

**A : ネットワークに接続されているプリンタの場合、ネットワークの機器を確認してください。**

ネットワークに接続しているプリンタの場合、本機からプリンタまでの経路にあるネットワーク機器にエラーが発生したり、電源が切れていたりしないか確認してください。

**A : プリンタのテスト印字を実行してみてください。**

プリンタには一般にテスト印字する機能があります。この機能を使ってプリンタのテスト印字を行ってください。テスト印字ができない場合は、プリンタの故障が考えられます。プリンタの製造元にご相談ください。

## Q : PDF形式のマニュアルがうまく印刷できない

---

[101302-00]

**A : 白抜きの文字やグラデーション、図形などがうまく印刷できない場合は次の対処方法を試してみてください。**

---

- Adobe Readerの「印刷」ダイアログボックスの「詳細設定」ボタンをクリックして、「画像として印刷」にチェックを付けるか、プリンタのプロパティの中から「きれい」、「高品位」などを選択する
- プリンタドライバを最新のものにする
- プリンタが複数ある場合は、印刷先を別のプリンタに切り替え、同様に試してみる



## Q&A : ハードディスク

---

[101500-18]

- ▶ ハードディスクの動作速度が遅い. . . . . 306
- ▶ ハードディスクに障害が起きた. . . . . 307
- ▶ ハードディスクに保存できない. . . . . 308
- ▶ ハードディスクから異常な音がする. . . . . 309
- ▶ ハードディスクの空き領域が足りない. . . . . 310
- ▶ 領域作成できる容量が、カタログなどに記載されている値より少ない. . . . . 311
- ▶ 複数のパーティションを利用したい. . . . . 312
- ▶ ハードディスクをメンテナンスする方法を知りたい. . . . . 314

## Q : ハードディスクの動作速度が遅い

---

[101501-08]

### A : ハードディスクの最適化をしてください。

---

ハードディスクを長い間使用していると、1つのファイルがディスクの空いている場所に分散して保存されるようになります。ファイルが連続していないと、ファイルを読み書きする時間が長くなります。このようなばらばらになったファイルを最適な場所に整理するには、「ディスク デフラグ ツール」で最適化を実行してください。



#### 参照

#### ディスク デフラグ ツールについて

『メンテナンスとアフターケアについて』

## Q : ハードディスクに障害が起きた

---

[101502-08]

### A : エラーチェックプログラムで、ハードディスクの障害を確認してください。

---

軽い障害であれば、ディスクのエラーチェックプログラムを使って障害を修復することができます。



#### 参照

ハードディスクのエラーチェックプログラムについて  
『メンテナンスとアフターケアについて』

## Q : ハードディスクに保存できない

---

[101503-18]

### A : ハードディスクの空き領域を確認してください。

---

ハードディスクの空き領域を確認してください。足りない場合は「ハードディスクの空き領域が足りない (P. 310)」に従って空き領域を増やしてください。ハードディスクの空き領域よりもサイズが大きいファイルは保存できません。

## Q : ハードディスクから異常な音がする

[101504-00]

### A : ディスクアクセスランプを確認してください。

ディスクアクセスランプの点滅とあわせて、本体から小さな音がしている場合は、ハードディスクの動作によるもので異常ではありません。

ディスクアクセスランプの点滅に関係なく異音がする場合や、頻繁にフリーズする、操作が遅くなる場合などは、ハードディスクの故障が考えられます。

ご購入元、またはNECにお問い合わせください。



#### 参照

##### NECのお問い合わせ先について

『保証規定 & 修理に関するご案内』



#### チェック

本機を安全に使用するための注意事項を『安全にお使いいただくために』に記載しています。本機をお使いになるときは、必ず注意事項を守ってください。

## Q : ハードディスクの空き領域が足りない

[101505-08]

### A : ディスク クリーンアップを実行し、不要なファイルを削除してください。

次の手順でディスク クリーンアップを表示し、不要なファイルを削除してください。

- 1 「コントロール パネル (P. 10)」を表示し、「システムとセキュリティ」→「管理ツール」をクリックし、「ディスク クリーンアップ」をダブルクリック

「ディスク クリーンアップ」が表示されます。

以後は画面の指示に従って操作してください。



#### 参照

ディスク クリーンアップについて  
Windowsのヘルプ

### A : 使用しないアプリケーションをアンインストールしてください。

使用しないアプリケーションをハードディスクからアンインストールすると、ハードディスクの空き領域を増やすことができます。



#### 参照

- 添付アプリケーションのアンインストール  
「便利な機能とアプリケーション (P. 183)」
- 別売のアプリケーションのアンインストール  
アプリケーションに添付のマニュアル

## Q：領域作成できる容量が、カタログなどに記載されている値より少ない

---

[101506-08]

### A：計算方法の違いによるもので、故障ではありません。

---

カタログなどに記載されているハードディスクの容量は、1MB=1,000,000バイトで計算しています。これに対し、ハードディスクを領域作成するときには、1MB=1,024×1,024=1,048,576バイトで計算しているため、容量が少なく表示されることがありますが、故障ではありません。

GB（ギガバイト）についても、同様の記述となっています。

### A：ハードディスクに、システム復旧時に必要なデータなどを格納する領域があるためです。

---

本機のハードディスクには、Windowsの起動や復旧に必要なファイルを格納するため、約13GBの容量が確保されています。そのため、使用可能な容量がその領域の分だけ少なくなります。

この領域にあるデータは削除しないでください。

## Q : 複数のパーティションを利用したい

[101507-18]

### A : 「ディスクの管理」でドライブ構成を変更することができます。

工場出荷時において1台目の内蔵ハードディスクでお客様が利用可能な領域はCドライブのみの1パーティション(ボリューム)です。

Cドライブを分割して、複数のパーティションを利用することもできます。

工場出荷時の構成から、Cドライブを縮小して作成された未割り当ての領域に1つのパーティションを作成する場合は、次の手順で行います。



#### チェック

Cドライブの容量は60GB以上に設定してください。Cドライブの容量を60GB未満に設定した状態では、「Cドライブのみ再セットアップ」を行うことができません。

- 1 「コントロール パネル (P. 10)」を表示する
- 2 「システムとセキュリティ」をクリックし、「管理ツール」をクリック
- 3 「コンピューターの管理」をダブルクリック
- 4 左側のツリーの「記憶域」→「ディスクの管理」をクリック
- 5 (C:)と表示されているボリュームを選択し、右クリック
- 6 「ボリュームの縮小」をクリック
- 7 「縮小する領域のサイズ (MB)」欄に任意のサイズを入力する  
ここで入力するサイズが、新たに作成するパーティションの最大値になります。
- 8 「縮小」ボタンをクリック
- 9 ボリュームの縮小後に確保された未割り当て領域を選択し、右クリック
- 10 「新しいシンプル ボリューム」をクリック
- 11 「次へ」ボタンをクリック



**12** 「シンプル ボリューム サイズ (MB)」 欄に任意のボリュームサイズを入力し、「次へ」 ボタンをクリック

**13** 「次のドライブ文字を割り当てる」 が選択されていることを確認し、「次へ」 ボタンをクリック

**14** 「このボリュームを次の設定でフォーマットする」 が選択されていることを確認し、「次へ」 ボタンをクリック

**15** 「完了」 ボタンをクリック



#### チェック

- 作成したパーティションに対して「パーティションをアクティブとしてマーク」を選択しないでください。
- 「回復パーティション」は、縮小することはできません。



#### メモ

- 必要に応じて、ドライブ文字を変更することもできます。
- 「ボリュームの縮小」は、環境によっては実施できない場合があります。



#### 参照

- 「ボリュームの縮小」について  
「コンピューターの管理」のヘルプ
- ディスクの管理の使用方法  
「ディスクの管理」のヘルプ
- ハードディスクについて  
「本機の機能」の「ハードディスク (P. 73)」

# Q : ハードディスクをメンテナンスする方法を知りたい

[101508-08]

## A : ハードディスクのメンテナンスについては以下をご覧ください。

ハードディスクを長時間使用している間に、まれにハードディスク自体や保存されているデータに障害を起こすことがあります。しかし、小さな障害であれば、付属のユーティリティを使うことですぐに復旧することができます。小さな障害であっても、放置すると被害が拡大するおそれがあります。これを防ぐために、こまめにハードディスクをメンテナンスしてください。



参照

**ハードディスクのメンテナンスについて**  
『メンテナンスとアフターケアについて』

メンテナンスをするためのユーティリティには、ドライブのエラーをチェックするためのエラーチェックプログラムがあります。

### ◆エラーチェックプログラムについて

エラーチェックプログラムを使うと、ハードディスク自体やハードディスクに保存されているデータに障害がないかどうか調べることができます。



参照

**ハードディスクのエラーチェックプログラムについて**  
Windowsのヘルプ

### ◆不良セクタ、スキップセクタについて

ハードディスクは、きわめて精密に製造されますが、データが高密度で記録されるため、読み出しエラーの起こりやすい場所ができることがあります。これを「不良セクタ」または「スキップセクタ」といいます。

エラーチェックプログラムを実行すると「不良セクタ」と表示されることがありますが、これは、不良セクタを使わないように予防されたことを表しており、異常ではありません。

## Q&A : 光学ドライブ

---

[101700-18]

- はじめに確認してください. . . . . 316
- 「コンピューター」に光学ドライブが表示されない. . . . . 317
- 光学ドライブのディスクトレイを出し入れできない. . . . . 318
- DVD、CDをセットしても自動再生しない. . . . . 319
- DVD、CDからデータを読み出せない. . . . . 320
- DVD、CDの読み取りエラーメッセージが表示された. . . . . 321
- DVD、CDにデータを書き込めない（保存できない）. . . . . 322
- DVD、CDへの書き込み中にエラーになった. . . . . 323
- Roxio Creator LJBでデータディスクを作成できない. . . . . 324
- ドライブ文字がおかしい. . . . . 325
- 光学ドライブから異常な音がする. . . . . 326
- 添付されていたDVD、CDが使えなくなった、壊れた. . . . . 328
- CyberLink PowerDVDでDVDが再生できない. . . . . 329
- CyberLink PowerDVDでディスクが認識されない. . . . . 330
- 音楽CDの再生中に音飛びする. . . . . 331
- 音楽CDが再生されない. . . . . 332

# はじめに確認してください

[101703-18]

## DeviceLockで光学ドライブを制限していないか確認してください。

DeviceLockは周辺機器の使用を制限するアプリケーションです。  
DeviceLockをインストールしている場合は、設定を確認してください。



参照

**DeviceLockについて**

「便利な機能とアプリケーション」の「DeviceLock Lite (P. 208)」

## ディスクが正しくセットされているか確認してください。

セットされているDVD、CDの表裏を確認して、光学ドライブのディスクトレイ中心の軸に、きちんとセットしてください。



参照

**光学ドライブ使用上の注意**

「本機の機能」の「光学ドライブ (P. 75)」

## 本機のドライブで使用できるディスクか確認してください。

お使いのモデルにより光学ドライブで使えるディスクは異なります。使用できるディスクについては、電子マニュアルビューアでお使いの機種種の「タイプ別仕様詳細」をご覧ください。

<http://121ware.com/e-manual/m/nx/index.htm>

## Q : 「コンピューター」に光学ドライブが表示されない

---

[101701-18]

**A : BIOSセットアップユーティリティのI/O制限で使用不可に設定していないか確認してください。**

---

BIOSセットアップユーティリティのI/O制限は、本機と各種デバイスのI/O（データの入出力）を制限する機能です。BIOSセットアップユーティリティで光学ドライブや、USB接続の光学ドライブを使用するモデルの場合はUSBコネクタを使用不可に設定していないか確認してください。



### 参照

#### BIOSセットアップユーティリティについて

「システム設定」の「BIOSセットアップユーティリティについて (P. 156)」

## Q : 光学ドライブのディスクトレイを出し入れできない

---

[101702-18]

### A : 本機の電源が入っているか確認してください。

---

本機の電源が入っていない場合は、電源を入れてからディスクトレイを取り出してください。

本機の電源が入っているのにディスクトレイが出てこない場合は、非常時ディスク取り出し穴を使って、手動でディスクを取り出すことができます。



#### 参照

#### 非常時のディスクの取り出し方について

「本機の機能」の「光学ドライブ」 - 「非常時のディスクの取り出し方 (P. 82)」

## Q : DVD、CDをセットしても自動再生しない

---

[101708-08]

### A : ディスクが自動再生に対応しているかどうか確認してください。

---

自動再生に対応したディスクでなければ、自動再生は行われません。

そのようなディスクの場合は、ディスクのマニュアルがある場合は使用方法を確認するか、マニュアルがない場合は「コンピューター」から手動で開いてください。

### A : 自動再生の設定を確認してください。

---

自動再生の設定、設定の確認は次の手順で行います。

- 1 「コントロール パネル (P. 10)」を表示する
  - 2 「ハードウェアとサウンド」をクリック
  - 3 「自動再生」をクリック
  - 4 それぞれのメディアやデバイスの自動再生の設定、設定の確認を行う
  - 5 「保存」ボタンをクリック
-

## Q : DVD、CDからデータを読み出せない

---

[101709-08]

### A : DVD、CDに傷や汚れがないか確認してください。

---

DVD、CDに傷が付いていると、使用できない場合があります。  
また、汚れている場合は、乾いたやわらかい布で内側から外側に向かってふいてから使用してください。

### A : DVD、CDをセットした光学ドライブや本機に何らかの振動を与えた場合、エラーや故障の原因になる場合があります。

---

DVD、CDを使用中は光学ドライブや本機に振動を与えないでください。



## Q : DVD、CDの読み取りエラーメッセージが表示された

---

[101710-08]

**A : DVD、CDを使用するプログラムを実行中に、ディスクを取り出すと、エラーメッセージが表示されます。**

---

取り出したディスクをセットしなおして、【Enter】を押してください。

Q : DVD、CDにデータを書き込めない（保存できない）

---

[101711-08]

A : 「光学ドライブ」の「はじめに確認してください (P. 316)」の内容をご確認ください。

---

## Q : DVD、CDへの書き込み中にエラーになった

---

[101712-18]

**A : DVD、CDへのデータの書き込み中に、他のアプリケーションが表示していたり、電源状態の変更や省電力機能が働いたりすると書き込みエラーになることがあります。**

DVD、CDへのデータの書き込みを行う場合には、次の操作をおすすめします。

- スクリーンセーバーを表示させないようにする
- スリープ状態に移行させないようにする
- 他のアプリケーションを終了する
- 常駐プログラムをオフにする

## Q : Roxio Creator LJBでデータディスクを作成できない

---

[101713-08]

**A : DVD、CD内のファイルをコピー元として、データディスクの作成を行おうとしていないか確認してください。**

---

DVD、CD内のファイルを書き込む場合は、ファイルを一度ハードディスクにコピーしてから書き込みを行ってください。



**参照**

**Roxio Creator LJB使用上の注意**

「便利な機能とアプリケーション」の「Roxio Creator LJB」 - 「[使用上の注意 \(P. 217\)](#)」

## Q：ドライブ文字がおかしい

---

[101715-08]

**A：周辺機器を接続したままスリープ状態や休止状態にすると、光学ドライブのドライブ文字が変更される場合があります。**

---

このような場合は、Windowsを再起動してください。

## Q : 光学ドライブから異常な音がする

[101716-00]

### A : 重心バランスの悪いディスクを使用していないか確認してください。

特殊な形状のディスクや、ラベルがはってあるなど、重心バランスの悪いディスクを使用すると、ディスク使用時に異音や振動が発生する場合があります。このようなディスクは故障の原因になるため、使用しないでください。

### A : ディスクは高速で回転するために風切音や振動が発生する場合があります。

風切音や振動は、ディスクの種類や、読み書きの位置によっても変化します。異常ではありませんが、気になる場合は121コンタクトセンター等にご相談ください。

### A : ディスクに汚れや傷が付いている場合、読み込みを繰り返すことがあります。

ディスクに汚れがある場合、傷を付けないように拭き取ってください。ディスクに傷が付いている場合、傷のないディスクで確認してください。

### A : ディスクを正しくセットしているか確認してください。

ディスクトレイに、ディスクを正しく置いてください。ディスクの穴をディスクトレイの軸に固定するタイプの光学ドライブをお使いの場合、カチッと音がするまで、ディスクの穴をディスクトレイの軸にはめ込んでください。

### A : ディスクにラベルが貼られていないか確認してください。

ディスクの回転が不安定になったり、ラベルが剥がれドライブ故障の原因となりますので、ディスクにラベルは貼らないでください。

### A : ディスクが変形、または反っていないか確認してください。

変形している、あるいは反っているディスクは使用しないでください。ディスク自体に問題がある場合は、中身のデータを別のディスクにコピーし、コピー後のディスクを使用することをおすすめします。

### A : ディスクの読み書きをしているときに本機を移動させると、異音の原因になる場合があります。

ディスクの動作中は本機を移動させないでください。

## **A : 休止状態、またはスリープ状態から復帰するときに、ドライブが初期化の動作を行うため音がする場合があります。**

---

ドライブ内の読み書きをする部分が、位置合わせの初期化動作を行うため、音がする場合があります。また、DVDなどの媒体を入れたままにしておくと、休止状態、またはスリープ状態から復帰するときに回転することがあります。どちらも異常ではありません。

## Q : 添付されていたDVD、CDが使えなくなった、壊れた

---

[101717-00]

A : 本機に添付されているDVD、CDに傷が付いて使えなくなったときなどは、有償で交換いたします。

---



参照

DVD、CDの交換のお問い合わせ先

『保証規定&修理に関するご案内』



## Q : CyberLink PowerDVDでDVDが再生できない

---

[101914-00]

**A : CPRM (Content Protection for Recordable Media) 方式で著作権保護されているタイトルを再生しようとしていないか確認してください。**

---

インターネット経由でのアクティベーションにより、CPRMの著作権保護機能に対応することができます。



### チェック

外部ディスプレイ使用時、接続しているディスプレイが、HDCP (High-bandwidth Digital Content Protection) 規格に対応していない場合は、著作権保護された映像をデジタル出力できません。



### メモ

CPRM方式による著作権保護は、デジタルテレビ放送番組をDVDに記録するためなどに用いられています。

## Q : CyberLink PowerDVDでディスクが認識されない

---

[101906-08]

**A : CyberLink PowerDVDで使用可能な規格のディスクか、また使用しているディスクや光学ドライブの状態に問題はないか確認してください。**

---

本機の光学ドライブで使用できるディスクであっても、本機やCyberLink PowerDVDで使用できない規格で記録されていると認識ができない場合があります。

また、使用しているディスクや光学ドライブの状態によってはディスクの認識ができない場合があります。使用しているディスクや光学ドライブの確認を行ってください。



### 参照

CyberLink PowerDVDで使用できるディスクの規格、ディスクや光学ドライブの確認について  
「便利な機能とアプリケーション」の「CyberLink PowerDVD」 - 「使用上の注意 (P. 220)」

## Q : 音楽CDの再生中に音飛びする

---

[101204-08]

### A : 音楽CDに傷や汚れがないか確認してください。

---

音楽CDに傷が付いていると、使用できない場合があります。  
また、汚れている場合は、乾いたやわらかい布で内側から外側に向かってふいてから使用してください。

### A : 音楽CDを再生中の光学ドライブや本機に何らかの振動を与えた場合、音飛びや故障の原因になる場合があります。

---

音楽CDを再生中は光学ドライブや本機に振動を与えないでください。

## Q : 音楽CDが再生されない

---

[101203-08]

A : コピーコントロールCDなど、一部のCompact Discの規格外の音楽ディスクは再生できない場合があります。

---

[101800-18]

- はじめに確認してください. . . . . 334
- 別売の周辺機器を取り付けたが動作しない、周辺機器を取り付けたら本機が起動しなくなった、他の機能が使えなくなった. . . . . 335
- 周辺機器のドライバをインストールできない、ドライバを更新できない. . . . . 339
- 拡張ボードを取り付けたが動作しない. . . . . 340

# はじめに確認してください

[101803-18]

## お使いの周辺機器が、本機やWindows 8.1に対応しているか確認してください。

周辺機器によっては、本機やWindows 8.1で動作しないものや、別途Windows 8.1に対応したドライバが必要なものがあります。

また、32ビット版と64ビット版では、使用するドライバが異なります。周辺機器のマニュアルで確認してください。

## 周辺機器が正しく接続されているか確認してください。

コネクタやネジが緩んだり外れたりしていないか、接続が正しく行われているか確認してください。



### 参照

#### 周辺機器の接続について

周辺機器に添付のマニュアル

オプションで設定されているUSB接続の光学ドライブを接続する場合は、必ず本体前面にあるUSBコネクタに接続してください。該当する光学ドライブは次の通りです（2015年5月時点）。

DVDスーパーマルチドライブ（PC-VP-BU51）

## 周辺機器の取り付け／取り外し時には、「高速スタートアップ」の機能を無効にしてください。

周辺機器によっては、周辺機器の取り付け／取り外し時に「高速スタートアップ」の機能を無効にする必要があります。工場出荷時の設定では「高速スタートアップ」の機能が有効になっています。



### 参照

#### 「高速スタートアップ」の機能を無効にする

「本機の機能」の「電源の入れ方と切り方」 - 「高速スタートアップ」について (P. 33)】

## DeviceLockで無効に設定していないか確認してください。

DeviceLockは周辺機器の使用を制限するアプリケーションです。

DeviceLockをインストールしている場合は、DeviceLock管理コンソールを表示し、該当する周辺機器を無効に設定していないか確認してください。



### 参照

#### DeviceLockについて

「便利な機能とアプリケーション」の「DeviceLock Lite (P. 208)】

Q : 別売の周辺機器を取り付けたが動作しない、周辺機器を取り付けたら本機が起動しなくなった、他の機能が使えなくなった

[101801-18]

A : 周辺機器の取り付け／取り外し時には、「高速スタートアップ」の機能を無効にしてください。

周辺機器によっては、周辺機器の取り付け／取り外し時に「高速スタートアップ」の機能を無効にする必要があります。工場出荷時の設定では「高速スタートアップ」の機能が有効になっています。



参照

「高速スタートアップ」の機能を無効にする

「本機の機能」の「電源の入れ方と切り方」 - 「高速スタートアップ」について (P. 33)

A : 周辺機器の設定を確認してください。

周辺機器によっては、設定の変更やドライバなどのインストールが必要な場合があります。



参照

周辺機器の設定やドライバのインストールについて

周辺機器に添付のマニュアル

周辺機器のドライバのインストールによりトラブルが発生し、Windowsの通常起動ができなくなった場合など、次の手順に従って、セーフモードでWindowsを起動し、トラブルを起こしたドライバのアンインストールを行うことができます。

## I. セーフモードでWindowsを起動する

- 1 チャーム バーを表示し、「設定」をクリック
- 2 「PC設定の変更」をクリック
- 3 「保守と管理」 → 「回復」をクリックし、「PC の起動をカスタマイズする」の「今すぐ再起動する」をクリック  
「オプションの選択」画面が表示されます。
- 4 「トラブルシューティング」 → 「詳細オプション」 → 「スタートアップ設定」をクリック

## 5 「再起動」をクリック

本機が再起動します。

## 6 「スタートアップ設定」画面が表示されたら、【4】または【F4】を押す

本機がセーフモードで起動します。

## 7 サインイン画面が表示された場合は、ユーザー名を選択し、パスワードを入力する

### II. 取り付けた周辺機器のドライバを無効にする

#### 1 「デバイス マネージャー (P. 10)」を開く

#### 2 取り付けた周辺機器のアイコンをダブルクリック

#### 3 「ドライバー」タブをクリックして「無効」ボタンをクリック

#### 4 「はい」ボタンをクリック

#### 5 「OK」ボタンをクリック

#### 6 Windowsを再起動し、通常モードで起動する

### III. 周辺機器を使いたいときはドライバを更新する

周辺機器の最新のドライバを用意してください。

#### 1 「デバイス マネージャー (P. 10)」を開く

#### 2 取り付けた周辺機器のアイコンをダブルクリック

#### 3 「ドライバー」タブをクリックして「ドライバーの更新」ボタンをクリック

以降は画面の指示に従ってください。



#### メモ

最新のドライバは周辺機器メーカーのホームページなどからダウンロードしてください。また、Windows® Updateでも周辺機器のドライバを更新できることがあります。



## A : リソースの設定を確認してください。

古い周辺機器などには、リソースが競合していると動作しない場合や、リソースの競合により本機の動作が不安定になる場合があります。次の手順でリソースの設定を確認してください。



### チェック

- 使用中のアプリケーションがある場合は、すべて終了しておいてください。
- 次の手順を行う場合は、管理者 (Administrator) 権限を持つユーザーで行ってください。

## 1 「デバイス マネージャー (P. 10)」を開く

## 2 設定を確認するデバイスの種類をダブルクリック

## 3 設定を確認するデバイスをダブルクリック

## 4 「リソース」タブをクリック



### チェック

「リソース」タブが表示されていない場合は、そのデバイスのリソースの確認、変更はできません。

## 5 「競合するデバイス」欄を確認する

- 競合しているデバイスがない場合  
「競合なし」と表示されます。
- 競合しているデバイスがある場合  
競合しているデバイスの名前が表示されます。

## 6 「OK」ボタンをクリック

競合しているデバイスがあった場合、リソースの設定を変更することで正常に動作するようになる場合があります。リソースの設定変更の方法については、次の手順で表示される「Microsoft 管理コンソール」のヘルプをご覧ください。

## 1 「デバイス マネージャー (P. 10)」を開く

## 2 「ヘルプ」メニュー→「トピックの検索」をクリック

## A : BIOSセットアップユーティリティのI/O制限で、周辺機器を取り付けたインターフェイスを使用不可に設定していないか確認してください。

BIOSセットアップユーティリティのI/O制限は、本機と各種デバイスのI/O（データの入出力）を制限する機能です。BIOSセットアップユーティリティで、USBなど周辺機器を取り付けたインターフェイスを使用不可に設定していないか確認してください。



### 参照

#### BIOSセットアップユーティリティについて

「システム設定」の「BIOSセットアップユーティリティについて (P. 156)」

## A : 起動順位を確認してください。

USBハードディスクやUSBメモリなどUSB機器を接続した場合、起動デバイスとして認識されることがあり、USBデバイスを接続したまま本機を起動した場合、USB機器から起動を試みてWindowsが起動しないことがあります。その場合はBIOSセットアップユーティリティにて起動順位を変更してください。

### 1 電源を入れ、すぐに【F2】を数回押す

BIOSセットアップユーティリティが表示されます。



### 参照

#### BIOSセットアップユーティリティについて

「システム設定」の「BIOSセットアップユーティリティについて (P. 156)」

### 2 「Startup」メニューにある「Primary Boot Sequence」で、「SATA 1」をUSB接続デバイスよりも上位に設定する

### 3 【F10】を押す

確認の画面が表示されます。

### 4 「Yes」が選択されていることを確認して【Enter】を押す

設定値が保存され、BIOSセットアップユーティリティが終了し、本機が再起動します。

以上で起動順位の変更は終了です。

## Q : 周辺機器のドライバをインストールできない、ドライバを更新できない

---

[101802-08]

### A : 権限を制限されたユーザーでサインインしていないか確認してください。

---

本機を複数の人で使用している場合は、管理者によってユーザーの設定できる項目に制限がかけられている場合があります。

このような場合は、管理者に依頼して制限を解除してもらるか、または管理者 (Administrator) 権限を持つユーザーでサインインしてドライバのインストールや更新を行う必要があります。

## Q : 拡張ボードを取り付けたが動作しない

---

[101805-18]

### A : 本機やWindows 8.1に対応した拡張ボードか確認してください。

---

拡張ボードによっては、本機やWindows 8.1で動作しないものや、別途Windows 8.1に対応したドライバーが必要なものがあります。拡張ボードのマニュアルで確認してください。

### A : 拡張ボードの接続や設定を確認してください。

---

「本機の機能」をご覧ください、拡張ボードの接続や設定を確認してください。



#### 参照

##### 拡張ボードの接続と設定について

- 「本機の機能」 - 「PCI Express x16ボード (P. 124)」
- 「本機の機能」 - 「PCI Express x1ボード (P. 130)」

## Q&A : アプリケーション

---

[101900-18]

- はじめに確認してください. . . . . 342
- 表示されなくなった、動作が遅い、動かなくなることがある. . . . . 343
- CyberLink PowerDVDでDVDが再生できない. . . . . 345
- CyberLink PowerDVDでディスクが認識されない. . . . . 346
- アプリケーションをインストールできない. . . . . 347
- アプリケーションを強制的に終了させたい. . . . . 348
- アプリケーションが本機で使用できるか知りたい. . . . . 349
- 使用しているWindowsへの対応が明記されていないWindows用アプリケーションを使用したい. . . . . 350
- Internet Explorerや関連製品に関するサポート技術情報について知りたい. . . . . 351
- Internet Explorerが起動しない. . . . . 352

# はじめに確認してください

---

[101903-18]

**お使いのアプリケーションが、本機やWindows 8.1に対応しているか確認してください。**

---

アプリケーションによっては、本機やWindows 8.1で動作しないものや、別売の周辺機器が必要なものがあります。アプリケーションのマニュアルで「動作環境」や「必要なシステム」を確認してください。

**お使いのアプリケーションが、使用しているWindows 8.1に対応しているか確認してください。**

---

32ビット版のアプリケーションも使用可能ですが、アプリケーションによっては正常に動作しない場合があります。アプリケーションのマニュアルで確認してください。

**本機のドライブで使用できるディスクを確認してください。**

---

お使いのモデルにより光学ドライブで使えるディスクは異なります。使用できるディスクについては、電子マニュアルビューアでお使いの機種種の「タイプ別仕様詳細」をご覧ください。

<http://121ware.com/e-manual/m/nx/index.htm>

## Q : 表示されなくなった、動作が遅い、動かなくなる ことがある

[101901-18]

### A : スリープ状態／休止状態に対応したアプリケーションを確認してください。

対応していないアプリケーションを使用中にスリープ状態／休止状態になると、正常に動作しなくなることがあります。対応していないアプリケーションを使用中は、スリープ状態／休止状態にしないでください。電源を切ることができなくなった場合には、4秒以上電源スイッチを操作し続けて、強制的に電源を切ってください。



#### 参照

##### 強制的に電源を切る方法

「電源」の「電源が切れない」 - 「強制的に電源を切る (P. 249)」

### A : アプリケーションのアンインストールを中断した場合は、Windowsを再起動してください。

アプリケーションのアンインストールを中断した後に、そのアプリケーションが動作しなくなった場合は、Windowsを再起動してください。

それでも動作しない場合は、アプリケーションの再インストールが必要です。

### A : ハードディスクの中にデータがたくさん蓄積されたため空き領域が減っていないか確認してください。

ハードディスクの中にデータがたくさん蓄積され、空き領域が減ると、Windowsの動作が遅くなる可能性があります。ハードディスクに十分な空き領域があるか確認してください。

必要のないデータを削除したり、アプリケーションをCドライブ以外のドライブにインストールして、Cドライブからアンインストールしてください。詳しくは、「ハードディスク」の「ハードディスクの空き領域が足りない (P. 310)」をご覧ください。

### A : メモリやシステムリソースが不足している可能性があります。

複数のアプリケーションを同時に表示したり、多くのメモリを使うアプリケーションを使用していると、メモリやシステムリソースが不足し、新たにアプリケーションが表示できなくなったり、動作が遅くなる、動かなくなることがあります。

他のアプリケーションを表示しているときは、それらを終了してから使用してください。それでも起動できなかったり、動作が遅いときは本機を再起動してください。

メモリやシステムリソースが不足しがちな場合、メモリを増設することによって動作が改善することがあります。



参照

メモリを増設するには

「本機の機能」の「メモリ (P. 115)」

## A : ユーザー名に環境依存文字を使用していないか確認してください。

ユーザー名に環境依存文字を使用していると、アプリケーションによっては正しく動作しない場合があります。



## Q : CyberLink PowerDVDでDVDが再生できない

---

[101914-00]

**A : CPRM (Content Protection for Recordable Media) 方式で著作権保護されているタイトルを再生しようとしていないか確認してください。**

---

インターネット経由でのアクティベーションにより、CPRMの著作権保護機能に対応することができます。



### チェック

外部ディスプレイ使用時、接続しているディスプレイが、HDCP (High-bandwidth Digital Content Protection) 規格に対応していない場合は、著作権保護された映像をデジタル出力できません。



### メモ

CPRM方式による著作権保護は、デジタルテレビ放送番組をDVDに記録するためなどに用いられています。

## Q : CyberLink PowerDVDでディスクが認識されない

---

[101906-08]

**A : CyberLink PowerDVDで使用可能な規格のディスクか、また使用しているディスクや光学ドライブの状態に問題はないか確認してください。**

---

本機の光学ドライブで使用できるディスクであっても、本機やCyberLink PowerDVDで使用できない規格で記録されていると認識ができない場合があります。

また、使用しているディスクや光学ドライブの状態によってはディスクの認識ができない場合があります。使用しているディスクや光学ドライブの確認を行ってください。



### 参照

CyberLink PowerDVDで使用できるディスクの規格、ディスクや光学ドライブの確認について  
「便利な機能とアプリケーション」の「CyberLink PowerDVD」 - 「使用上の注意 (P. 220)」

## Q : アプリケーションをインストールできない

[101908-08]

### A : 権限を制限されたユーザーでサインインしていないか確認してください。

本機を複数の人で使用している場合は、管理者によってユーザーの設定できる項目に制限がかけられている場合があります。

このような場合は、管理者に依頼して制限を解除してもらるか、または管理者 (Administrator) 権限を持つユーザーでサインインしてアプリケーションのインストールを行う必要があります。

### A : ユーザー名に環境依存文字を使用していないか確認してください。

ユーザー名に環境依存文字を使用していると、アプリケーションによっては正しく動作しない場合があります。

### A : アプリケーションのインストール先がハードディスク以外のドライブになっていないか確認してください。

ハードディスクにインストールして使用するアプリケーションのインストール先がハードディスク以外のドライブになっていた場合は、インストール先をハードディスクに変えて、インストールしなおしてください。

### A : アプリケーションを新しくインストールするときに、ハードディスクに一定の空き領域が必要な場合があります。

アプリケーションを新しくインストールするときに、ハードディスクに一定の空き領域が必要な場合があります。アプリケーションに添付のマニュアルをご覧ください。ハードディスクに必要な空き領域を確認してください。

ハードディスクの空き領域が足りない場合は、空き領域のある他のドライブにインストールしてください。



#### メモ

アプリケーションによっては、必要最低限の機能だけをインストールしたり、使用する機能だけを選択してインストールすることで、必要な空き容量を減らせる場合があります。



#### 参照

ハードディスクの空き領域を増やすには

「ハードディスク」の「ハードディスクの空き領域が足りない (P. 310)」

## Q : アプリケーションを強制的に終了させたい

[101909-18]

**A : アプリケーションがフリーズするなどの異常を起こしていて、電源が切れないなどの問題が起きている場合、次の方法で異常を起こしているアプリケーションを強制的に終了してください。**



### チェック

この方法でアプリケーションを終了させると、保存していないデータは消えてしまうことがあります。

- 1 **【Ctrl】 + 【Alt】 + 【Del】 を1回押す**
- 2 **「タスク マネージャー」をクリック**
- 3 **「詳細」をクリック**
- 4 **「状態」のところに「応答なし」と表示されているタスク（アプリケーション）をクリックし、「タスクの終了」ボタンをクリック**

この場合、アプリケーションで編集していたデータは保存できません。

この方法で異常を起こしていたアプリケーションが終了できた場合は、「本機の機能」の「電源」 - 「電源の入れ方と切り方」の手順で電源を切ってください。



### 参照

#### 電源の入れ方と切り方について

「本機の機能」の「電源」 - 「電源の入れ方と切り方 (P. 32)」

## Q : アプリケーションが本機で使用できるか知りたい

---

[101910-00]

**A : アプリケーションのカタログなどで必要な動作環境を確認するか、製造元に確認してください。**

---

アプリケーションが必要とする動作環境は、アプリケーションによって異なります。アプリケーションのカタログなどで必要な動作環境について確認するか、アプリケーションの製造元に確認してください。

## Q : 使用しているWindowsへの対応が明記されていない Windows用アプリケーションを使用したい

---

[101911-08]

### A : アプリケーションの製造元に確認してください。

---

Windows 8.1への対応が明記されていない、Windows用アプリケーションが使用できるかどうかは、アプリケーションによって異なります。

アプリケーションの製造元に確認してください。アプリケーションの使用についての情報や、使用に必要なアップデートプログラムなどが入手できる場合があります。

## Q : Internet Explorerや関連製品に関するサポート技術情報について知りたい

---

[101913-08]

A : Internet Explorerやその関連製品に関するサポート技術情報は、次の手順で調べることができます。

---

**1** インターネットに接続する

---

**2** Internet Explorerを表示し、【Alt】 を押し、「ヘルプ」 → 「Internet Explorer ヘルプ」 をクリック

---

Microsoft社のサポートページが表示されます。この後は、そのページの説明に従って操作してください。

## Q : Internet Explorerが起動しない

---

[101915-08]

### A : セキュリティポリシーを設定していないか、確認してください。

---

セキュリティポリシーを設定すると、Internet Explorerが起動しない場合があります。このような場合は、Internet Explorerの拡張保護モードを無効にする必要があります。下記の手順で、Internet Explorerの拡張保護モードを無効にしてください。

- 1 「コントロール パネル (P. 10)」を表示する
  - 2 「ネットワークとインターネット」をクリックし、「インターネット オプション」をクリック
  - 3 「詳細設定」タブを開き、「拡張保護モードを有効にする」のチェックを外す
-



## Q&A : 再セットアップ

---

[102000-18]

- 「再セットアップをすることはできません。」と表示される. . . . . 354
- 回復ドライブ (USBメモリー) からパソコンの初期化実行中に初回セットアップ画面が表示されない. . . . . 355

Q : 「再セットアップをすることはできません。」 と表示される

---

[102001-08]

A : 本機の機種情報が書き換わっている可能性があります。

---

ご購入元、またはNECにお問い合わせください。



参照

NECのお問い合わせ先について  
『保証規定&修理に関するご案内』

## Q : 回復ドライブ（USBメモリー）からパソコンの初期化実行中に初回セットアップ画面が表示されない

---

[102004-08]

### A : USBメモリーを抜き、再起動してください。

---

まれに、回復ドライブ（USBメモリー）からパソコンの初期化実行中に初回セットアップ画面が表示されず、キーボードレイアウトの選択画面が表示される場合があります。

その際は、「PCの電源を切る」を選択後USBメモリーを抜き、パソコンの電源を再度入れてください。初回セットアップ画面が表示され、セットアップが続行できます。

## Q&A : その他

---

[102100-18]

- 日付や時刻が正しく表示されない. . . . . 357
- クリップなどの異物が本体内部に入ってしまった. . . . . 358
- 本機が動かなくなった（フリーズした）. . . . . 359
- マニュアルをなくしてしまった. . . . . 360
- 本機を海外で使いたい. . . . . 361
- キーボードに飲み物をこぼしてしまった. . . . . 362
- テレビやラジオに雑音が入る. . . . . 363

## Q : 日付や時刻が正しく表示されない

[102101-18]

### A : 日付や時刻を設定しなおしてください。

日付や時刻がずれた場合は、次の手順に従って日付と時刻を設定しなおしてください。



#### チェック

手順の途中で「ユーザー アカウント制御」画面が表示された場合は、画面の表示を確認し操作してください。



#### 参照

「ユーザー アカウント制御」画面

「はじめに」の「ユーザー アカウント制御」について (P. 9)」

**1** 「コントロール パネル (P. 10)」を表示する

**2** 「時計、言語、および地域」をクリックし、「日付と時刻」をクリック

**3** 「日付と時刻の変更」をクリック

**4** 日付と時刻を設定する

**5** 「OK」ボタンをクリック

**6** 「OK」ボタンをクリック

以上で日付と時刻の設定は完了です。

本機の内蔵時計はカレンダー用電池（交換不要）により電源を供給されており、本機の電源を切っても動いています。日付と時刻を再設定しても、なお日付や時刻がずれる場合はご購入元、またはNECにお問い合わせください。



#### 参照

NECのお問い合わせ先について

『保証規定 & 修理に関するご案内』

## Q : クリップなどの異物が本体内部に入ってしまった

---

[102102-18]

A : 異物が入り込んでしまった場合は、すぐに電源を切り、電源コードのプラグをACコンセントから抜いて、ご購入元にお問い合わせください。

---



### チェック

そのままお使いになると、発煙、発火や故障の原因になります。

## Q : 本機が動かなくなりました（フリーズした）

---

[102105-18]

**A : Windowsの起動中やデータの処理中でないことを確認し、強制的に電源を切ってください。**

---

ディスクアクセスランプが点滅していないなど、本機が反応していないときは、電源スイッチを4秒以上押し続けて、強制的に電源を切り、5秒以上待ってから、もう一度電源を入れます。

何か異常が発見された場合は、画面の指示に従ってください。問題が解決したら、そのままお使いください。



### 参照

#### 強制的に電源を切る方法

「電源」の「電源が切れない」 - 「強制的に電源を切る (P. 249)」

システムに重大な問題が発見されたことを伝えるメッセージが表示された場合は、システムの復旧、または再セットアップが必要になります。詳しくは、『再セットアップガイド』をご覧ください。

Q : マニュアルをなくしてしまった

---

[102108-00]

A : NEC「ビジネスPC」サイトの「電子マニュアルビューア」では、本機のマニュアル  
をご覧ください。

---



Q : 本機を海外で使いたい

---

[102109-18]

A : 本機は海外では使用できません。

---

## Q：キーボードに飲み物をこぼしてしまった

[102110-18]

**A：ただちに電源を切り、こぼした水分をやわらかい布などでふき取り、完全に乾燥させてから使用してください。**

キーとキーの間に入ってしまったときは、水分が完全に乾燥するのを待ってからお使いください。

乾燥後、キーを押しても文字が入力されないなどの不具合があるときは、ご購入元、またはNECにお問い合わせください。



### 参照

#### NECのお問い合わせ先について

『保証規定&修理に関するご案内』



### チェック

- ジュースなどをこぼしたときは、きれいにふきとっても内部に糖分などが残り、キーボードが故障することがあります。
- 本機のそばで飲食、喫煙をすると、飲食物やタバコの灰が本機の内部に入り、故障の原因になります。

## Q : テレビやラジオに雑音が入る

---

[102111-18]

A : テレビ、ラジオや他の電子機器を、本機から遠ざけてください。

---

A : 本機の電源コードは、それらの機器を接続しているACコンセントとは別のACコンセントにつないでください。

---

# 仕様一覧（タイプ別仕様詳細）

---

[130000-00]

|                        |     |
|------------------------|-----|
| ▶ 仕様一覧（タイプ別仕様詳細） ..... | 365 |
|------------------------|-----|

# 仕様一覧（タイプ別仕様詳細）

---

[130001-00]

本機の仕様に関する詳細情報は、タイプ別仕様詳細に記載しております。



## メモ

タイプ別仕様詳細をご覧になるには、インターネットへの接続環境が必要です。

電子マニュアルビューアでお使いの機種種の「タイプ別仕様詳細」をご覧ください。

<http://121ware.com/e-manual/m/nx/index.htm>

## 活用ガイド タイプML

---

初版 2015年5月

©NEC Personal Computers, Ltd. 2015

NECパーソナルコンピュータ株式会社の許可なく複製、改変などを行うことはできません。

---