

タイプ ME

MKH32/E-3、MKM30/E-3、MKL36/E-3、MKE31/E-3
MJH32/E-3、MJM30/E-3、MJL36/E-3、MJE31/E-3

活用ガイド

Windows 10 Pro 64ビット

■ はじめに 4	■ トラブル解決Q&A 270
本マニュアルの表記や、商標などの情報を記載しています。 最初にご覧ください。	本機をお使いになっているときのトラブル事例や解決法について記載しています。
■ 本機の機能 23	■ 仕様一覧 275
本機の各部の名称やインターフェイスについて記載しています。	Webにて、仕様の詳細情報を公開しています（インターネットへの接続環境が必要です）。
■ セキュリティチップ 230	
セキュリティチップの概要や使い方について記載しています。	
■ 便利な機能とアプリケーション 234	
本機にインストール、または添付されているアプリケーションの概要やインストール、アンインストール方法について記載しています。	

目次

はじめに	4	表示するディスプレイの切り替え、または、表示モードを1つのディスプレイに戻す.....	82
はじめに.....	5	ディスプレイの省電力機能.....	83
本マニュアルの表記について.....	6	ハードディスク	84
「ユーザー アカウント制御」について.....	9	使用上の注意.....	85
基本操作.....	10	RAIDについて.....	86
サポート技術情報について.....	12	インテル® Optane™ メモリーについて.....	97
ご注意.....	13	SSD	103
Windows 10の画面操作について	15	使用上の注意.....	104
アクション センター.....	16	光学ドライブ	105
タブレット モードの切り替え.....	17	使用上の注意.....	106
タスク ビューの使い方.....	19	各部の名称と役割.....	107
複数のアプリを並べて表示する.....	20	使用できるディスク.....	108
アプリを終了する.....	21	読み込みと再生.....	109
Windowsの検索機能について.....	22	書き込みとフォーマット.....	111
本機の機能	23	非常時のディスクの取り出し方.....	112
各部の名称	24	サウンド機能	113
各部の名称と説明.....	25	音量の調節.....	114
表示ランプ.....	32	マイクの設定.....	116
電源	33	ヘッドフォン/ヘッドフォンマイク端子・ライン出力 (音声出力) 端子使用時の注意.....	117
電源の入れ方と切り方.....	34	LAN機能	119
電源の状態.....	36	本機を安全にネットワークに接続するために.....	120
スリープ状態/休止状態使用上の注意.....	37	使用上の注意.....	122
スリープ状態.....	39	LANへの接続.....	123
休止状態.....	42	LAN機能の設定.....	125
電源の設定.....	44	リモートパワーオン (WoL (Wake on LAN)) 機能.....	127
電源の自動操作.....	47	ネットワークブート機能 (PXE機能).....	132
省電力機能	48	無線LAN機能	134
省電力機能について.....	49	概要.....	135
ECOモード機能.....	50	本機を安全にネットワークに接続するために.....	137
Intel SpeedStep® テクノロジー.....	55	無線LAN製品ご使用時におけるセキュリティに関する ご注意.....	139
キーボード	56	使用上の注意.....	141
添付されるキーボードの種類.....	57	無線LAN機能のオン/オフ.....	143
使用上の注意.....	58	無線LANの設定と接続.....	145
キーの名称.....	59	無線LANに関する用語一覧.....	152
キーの使い方.....	62	USBコネクタ	155
キーボードの設定.....	63	使用上の注意.....	156
マウス	64	USB機器の取り付け/取り外し.....	158
マウスについて.....	65	本体カバー類の開閉	160
ディスプレイ	67	サイドカバーの開け方.....	161
使用上の注意.....	68	サイドカバーの閉じ方.....	164
画面表示の調整.....	69	ドライブ・ベイの開け方.....	166
表示できる解像度と表示色.....	70	ドライブ・ベイの閉じ方.....	168
ディスプレイを接続する.....	72	メモリ	170
クローンモード機能を使う.....	75		
マルチディスプレイ機能を使う.....	78		

取り付け前の確認.	171	マネジメント機能.	218
メモリの取り付け/取り外し.	173	マネジメント機能について.	219
メモリ変更時の確認.	176	リモートパワーオン (WoL (Wake on LAN)) 機能	220
PCIボード.	177	ネットワークブート機能 (PXE機能)	225
取り付け前の確認.	178	インテル® vPro テクノロジー.	227
PCIボードの取り付け.	179	インテル® AMT.	228
PCIボードの取り外し.	181	セキュリティチップ.	230
PCI Express x16/x4ボード.	182	セキュリティチップを初期化する.	231
取り付け前の確認.	183	辞書攻撃防御機能.	232
PCI Express x16/x4ボードの取り付け.	184	本機を修理に出した後.	233
PCI Express x16/x4ボードの取り外し.	186	便利な機能とアプリケーション.	234
PCI Express x1ボード.	188	アプリケーションの種類と機能.	235
取り付け前の確認.	189	アプリケーションのインストール.	237
PCI Express x1ボードの取り付け.	190	アプリケーションのアンインストール.	241
PCI Express x1ボードの取り外し.	192	Office Personal 2016.	244
Bluetooth機能.	193	Office Home & Business 2016.	247
概要.	194	Office Professional 2016.	250
セキュリティに関するご注意.	196	DeviceLock Lite.	253
使用上の注意.	197	NASCA.	254
Bluetooth機能の設定と接続.	199	ECOモード設定ツール.	255
Bluetooth機能のオン/オフ.	203	CyberLink Power2Go.	256
セキュリティ機能.	204	CyberLink PowerDVD.	258
セキュリティ機能について.	205	CyberLink PowerBackup.	261
アドミニストレータパスワード/パワーオンパスワード.	206	ウイルスバスター クラウド.	263
ハードディスクパスワード機能.	207	OneNote.	266
I/O制限.	208	パーティション設定ツール.	267
筐体ロック/盗難防止用ロック.	209	HD革命/Eraser Arkシュレッダー.	268
ケーブルストッパー.	210	トラブル解決Q&A.	270
DEP (Data Execution Prevention) 機能.	212	はじめにお読みください.	271
暗号化ファイルシステム (EFS)	213	トラブル事例集.	272
ウイルス検出・駆除.	214	仕様一覧.	275
セキュリティチップ機能.	215	仕様一覧.	276
NASCA.	216		
DeviceLock Lite.	217		

はじめに

[010000-11]

▶ はじめに.....	5
▶ 本マニュアルの表記について.....	6
▶ 「ユーザー アカウント制御」について.....	9
▶ 基本操作.....	10
▶ サポート技術情報について.....	12
▶ ご注意.....	13
▶ Windows 10の画面操作について.....	15
▶ Windowsの検索機能について.....	22

はじめに

[010001-00]

本マニュアルには、本機の機能についての説明、添付またはインストールされているアプリケーションの情報、サポートに関する情報、トラブル発生時などの対応方法を記載したQ&Aなど、本機を利用する上での情報が記載されています。本マニュアルに記載していないトラブル発生時などの対応方法については、「サービス&サポート」をご覧ください。

<http://121ware.com/support/>

本マニュアルは、Windowsの基本的な操作がひと通りでき、アプリケーションなどのヘルプを使って操作方法を理解、解決できることを前提に本機固有の情報を中心に記載されています。

もし、お客様がコンピュータに初めて触れるのであれば、上記の基本事項を関連説明書などでひと通り経験してから、本マニュアルをご利用になることをおすすめします。

本機の仕様、アプリケーションについては、お客様が選択できるようになっているため、各モデルの仕様にあわせてお読みください。

仕様についての詳細は、「サービス&サポート」の「商品情報検索」よりお使いの機種を検索し、「仕様一覧」をご覧ください。





<http://121ware.com/support/>

本マニュアルの表記について

[010003-11]

本マニュアルで使用しているアイコンや記号、アプリケーション名などの正式名称、表記について、下記をご覧ください。

本マニュアルで使用しているアイコンの意味

アイコン	意味
 チェック	してはいけないことや、注意していただきたいことを説明しています。よく読んで注意を守ってください。場合によっては、作ったデータの消失、使用しているアプリケーションの破壊、パソコンの破損の可能性があります。
 メモ	利用の参考となる補足的な情報をまとめています。
 参照	マニュアルの中で関連する情報が書かれているところを示しています。
 こんなときは	困ったときにヒントになるような情報をまとめています。「トラブル解決Q&A」 - 「はじめにお読みください (P. 271)」 もあわせてご覧ください。

本マニュアルで使用しているアプリケーション名などの正式名称

本文中の表記	正式名称
Windows、Windows 10	Windows 10 Pro 64ビット
Edge	Microsoft Edge
Internet Explorer	Internet Explorer 11
Microsoft IME	Microsoft® IME 2012
Windows Media Player	Microsoft® Windows Media® Player 12
Office Personal 2016	Microsoft Office Personal 2016
Office Home & Business 2016	Microsoft Office Home & Business 2016
Office Professional 2016	Microsoft Office Professional 2016
NASCA	NEC Authentication Agent
CyberLink PowerDVD	CyberLink PowerDVD
CyberLink Power2Go	CyberLink Power2Go 8
CyberLink PowerBackup	CyberLink PowerBackup 2.6
HD革命/Eraser Arkシュレツダー	HD革命®/Eraser Arkシュレツダー

インテル® AMT	インテル® Active Management Technology
-----------	------------------------------------

■ 本マニュアルで使用している表記の意味

本文中の表記	意味
本機、本体	本マニュアルの対象機種を指します。 特に周辺機器などを含まない対象機種を指す場合、「本体」と表記します。
光学ドライブ	DVDスーパーマルチドライブ、またはDVD-ROMドライブを指します。書き分ける必要のある場合は、そのドライブの種類を記載します。
光学ドライブモデル	DVDスーパーマルチドライブ、またはDVD-ROMドライブが搭載されているモデルを指します。
DVDスーパーマルチドライブモデル	DVDスーパーマルチドライブが搭載されているモデルを指します。
DVD-ROMドライブモデル	DVD-ROMドライブが搭載されているモデルを指します。
増設ハードディスクモデル	ハードディスクが2台搭載されているモデルを指します。
RAIDモデル	ミラーリング (RAID 1) 機能がご利用いただけるモデルを指します。
SSDモデル	ハードディスクの代わりに、SSDが搭載されているモデルを指します。
インテル® vPro テクノロジー対応モデル	次のフレーム型番のモデルを指します。 PC-MKH32EZC3、PC-MKM30EZC3、PC-MJH32EZC3、PC-MJM30EZC3
インテル® Optane™ メモリー	インテル® Optane™ メモリーモジュール (デバイス) を指します。
インテル® Optane™ メモリー・テクノロジー	インテル® Optane™ メモリーの機能を指します。
インテル® Optane™ メモリー対応モデル	インテル® Optane™ メモリーが搭載されたモデルを指します。
GeForce GT730モデル	グラフィックアクセラレータにGeForce GT730が搭載されているモデルを指します。
無線LANモデル	無線LANが搭載されているモデルを指します。
ワイヤレス機能	無線LAN機能、Bluetooth機能を指します。ご購入時に選択したモデルによって異なります。
パラレルポートモデル	パラレルポートが搭載されているモデルを指します。
内蔵スピーカーモデル	内蔵スピーカーが搭載されているモデルを指します。
PS/2コネクタ搭載モデル	PS/2用キーボード、PS/2用マウスのコネクタが搭載されているモデルを指します。 ご購入時にPS/2 109キーボードまたはPS/2 テンキー付き小型キーボードを選択した場合、キーボードを選択しなかった場合に搭載されます。
キーボードモデル	キーボードが添付されているモデルを指します。
マウスモデル	マウスが添付されているモデルを指します。
Office Personal 2016モデル	Office Personal 2016があらかじめインストールされているモデルを指します。

Office Home & Business 2016モデル	Office Home & Business 2016があらかじめインストールされているモデルを指します。
Office Professional 2016モデル	Office Professional 2016があらかじめインストールされているモデルを指します。
Office	Office Personal 2016、Office Home & Business 2016、Office Professional 2016のことを指します。
アプリケーションディスク	本機に添付されているアプリケーションを格納したディスクを指します。
CyberLink PowerDVD ディスク	「CyberLink PowerDVD ディスク」または「CyberLink PowerDVD / CyberLink Power2Go / CyberLink PowerBackup ディスク」を指します。
CyberLink Power2Go ディスク	「CyberLink PowerDVD / CyberLink Power2Go / CyberLink PowerBackup ディスク」を指します。
CyberLink PowerBackup ディスク	「CyberLink PowerDVD / CyberLink Power2Go / CyberLink PowerBackup ディスク」を指します。
CyberLink Power2Go	「CyberLink Power2Go UWPアプリ版」、または「CyberLink Power2Go デスクトップアプリ版」を指します。書き分ける必要がある場合は、それぞれのアプリケーション名を記載します。
BIOSセットアップユーティリティ	本文中に記載されているBIOSセットアップユーティリティは、画面上では「NEC BIOS Setup Utility」と表示されます。
「コントロール パネル」を表示し、「システムとセキュリティ」→「管理ツール」→「システム情報」	「コントロール パネル」を表示し、「システムとセキュリティ」→「管理ツール」→「システム情報」を順にクリックする操作を指します。
【 】	【 】で囲んである文字はキーボードのキーを指します。 【Ctrl】 + 【Y】 と表記してある場合は、【Ctrl】 キーを押したまま【Y】 キーを押すことを指します。
『 』	『 』で囲んである文字は、マニュアルの名称を指します。
再セットアップ用メディア	「再セットアップ用ディスク」または「再セットアップ用USBメモリ」を指します。

■ 本マニュアルで使用している画面、記載内容について

- 本マニュアルに記載の図や画面は、モデルによって異なることがあります。
- 本マニュアルに記載の画面は、実際の画面とは多少異なることがあります。

「ユーザー アカウント制御」について

[010005-01]

アプリケーションを表示したり、本機を操作したりしているときに「ユーザー アカウント制御」画面が表示されることがあります。

「ユーザー アカウント制御」は、コンピュータウイルスなどの「悪意のあるソフトウェア」によって、本機のシステムに影響を及ぼす可能性のある操作が行われるのを防ぐため、これらの操作がユーザーが意図して行った操作によるものかを確認するためのものです。

「ユーザー アカウント制御」画面が表示された場合は、表示された内容をよく確認し、操作を行ってください。



チェック

「ユーザー アカウント制御」画面で管理者 (Administrator) 権限を持つユーザーのパスワード入力が求められる場合があります。その場合は、画面の内容を確認し入力を行ってください。

▶ コントロール パネルの開き方.	10
▶ 「設定」の開き方.	10
▶ デバイス マネージャーの開き方.	10

■ コントロール パネルの開き方

コントロール パネルでは、Windowsの各機能や画面の表示のしかた、アプリケーションのインストール/アンインストールなど、さまざまな設定ができます。

1 「スタート」 ボタン () をクリック


2 「Windows システム ツール」 をクリック

3 「コントロール パネル」 をクリック

コントロール パネルが表示されます。

■ 「設定」の開き方

「設定」では、パソコンの設定を変更することができます。

1 タスク バーの  をクリック

2 「すべての設定」 をクリック

「設定」が表示されます。

■ デバイス マネージャーの開き方

デバイス マネージャーでは、本機を構成している部品やディスプレイなどの周辺機器が正常に認識されていることを確認したり、ドライバの更新をしたりすることができます。

1 「スタート」 ボタン () をクリック

2 「Windows システム ツール」 をクリック

3 「コントロール パネル」 をクリック

コントロール パネルが表示されます。

4 「システムとセキュリティ」をクリック

5 「システム」をクリック

6 「デバイス マネージャー」をクリック

「デバイス マネージャー」が表示されます。

サポート技術情報について

[010007-00]

マイクロソフトで確認された問題の説明や解決方法がサポート技術情報として公開されています。
サポート技術情報を参照するには、「マイクロソフト サポート」にアクセスし該当する文書番号を入力して検索してください。

マイクロソフト サポート

<https://support.microsoft.com/>



チェック

サポート技術情報のタイトルや内容は変更される場合があります。

ご注意

[010004-11]

1. 本マニュアルの内容の一部または全部を無断転載することは禁じられています。
2. 本マニュアルの内容に関しては将来予告なしに変更することがあります。
3. 本マニュアルの内容については万全を期して作成いたしましたが、万一ご不審な点や誤り、記載もれなどお気付きのことがありましたら、ご購入元、または121コンタクトセンターへご連絡ください。
4. 当社では、本装置の運用を理由とする損失、逸失利益等の請求につきましては、3項にかかわらずいかなる責任も負いかねますので、あらかじめご了承ください。
5. 本装置は、医療機器、原子力設備や機器、航空宇宙機器、輸送設備や機器など、人命に関わる設備や機器、および高度な信頼性を必要とする設備や機器などへの組み込みや制御等の使用は意図されておりません。これら設備や機器、制御システムなどに本装置を使用され、人身事故、財産損害などが生じても、当社はいかなる責任も負いかねます。
6. 海外NECでは、本製品の保守・修理対応をしておりませんので、ご承知ください。
7. 本機の内蔵ハードディスク（またはSSD）にインストールされているWindowsは本機でのみご使用ください。また、本機に添付のDVD-ROM、CD-ROMは、本機のみでしかご使用になれません（詳細は「ソフトウェアのご使用条件」および「ソフトウェア使用条件適用一覧」をお読みください）。
8. ソフトウェアの全部または一部を著作権者の許可なく複製したり、複製物を頒布したりすると、著作権の侵害となります。
9. ハードウェアの保守情報をセーブしています。
10. 本製品には、Designed for Windows® programのテストにパスしないソフトウェアを含みます。
11. 本マニュアルに記載されている内容は制作時点のもので、お問い合わせ先の窓口、住所、電話番号、ホームページの内容やアドレスなどが変更されている場合があります。あらかじめご了承ください。

輸出に関する注意事項

本製品（ソフトウェアを含む）は日本国内仕様であり、外国の規格等には準拠していません。
本製品を日本国外で使用された場合、当社は一切責任を負いかねます。
また、当社は本製品に関し海外での保守サービスおよび技術サポート等を行っていません。

本製品の輸出（個人による携行を含む）については、外国為替及び外国貿易法に基づいて経済産業省の許可が必要となる場合があります。

必要な許可を取得せずに輸出すると同法により罰せられます。

輸出に際しての許可の要否については、ご購入頂いた販売店または当社営業拠点にお問い合わせください。

Notes on export

This product (including software) is designed under Japanese domestic specifications and does not conform to overseas standards.

NEC*1 will not be held responsible for any consequences resulting from use of this product outside Japan.

NEC*1 does not provide maintenance service or technical support for this product outside Japan.

Export of this product (including carrying it as personal baggage) may require a permit from the Ministry of Economy, Trade and Industry under an export control law. Export without necessary permit is punishable under the said law.

Customer shall inquire of NEC sales office whether a permit is required for export or not.

*1:NEC Personal Computers, Ltd.

* * *

Microsoft、Windows、Edge、Internet Explorer、Windows MediaおよびWindowsのロゴは、米国 Microsoft Corporationの米国およびその他の国における登録商標または商標です。

Windowsの正式名称は、Microsoft Windows Operating Systemです。

インテル、Intel、Celeron、Intel SpeedStep、インテル Core、インテル Optane、インテル Optane ロゴ、インテル Optaneメモリー対応ロゴおよびインテル vProはアメリカ合衆国およびその他の国におけるインテルコーポレーションまたはその子会社の商標または登録商標です。

TREND MICRO、ウイルスバスターおよびウイルスバスタークラウドは、トレンドマイクロ株式会社の登録商標です。PS/2は、IBM社が所有している商標です。

Bluetoothワードマークとロゴは、Bluetooth SIG, Inc.の所有であり、NECパーソナルコンピュータはライセンスに基づきこのマークを使用しています。

HDMI、High-Definition Multimedia Interfaceは、HDMI Licensing LLCの商標または登録商標です。

Wi-Fi、Wi-Fi Alliance、Wi-Fiロゴ、Wi-Fi CERTIFIEDロゴ、Wi-Fi CERTIFIED、WPAおよびWPA2は、Wi-Fi Allianceの商標または登録商標です。

DeviceLockおよびDeviceLockロゴは、DeviceLock, Inc.の登録商標です。

DisplayPortはVideo Electronics Standards Associationの登録商標です。

NVIDIA、nVIDIAロゴ、GeForce、nViewは、NVIDIA Corporationの商標または登録商標です。

WebSAMは日本電気株式会社の登録商標です。

HD革命は株式会社アーク情報システムの登録商標です。

その他、本マニュアルに記載されている会社名、商品名は各社の商標または登録商標です。

©NEC Personal Computers, Ltd. 2018

NECパーソナルコンピュータ株式会社の許可なく複製・改変などを行うことはできません。

Windows 10の画面操作について

[010100-11]

Windows 10のスタートメニューやアプリの画面での基本操作などを紹介します。

➤ アクション センター.....	16
➤ タブレット モードの切り替え.....	17
➤ タスク ビューの使い方.....	19
➤ 複数のアプリを並べて表示する.....	20
➤ アプリを終了する.....	21

アクション センター

[010106-11]


アクション センターは、よく使う機能を集めたメニューです。表示しているアプリに応じて、いろいろな機能を利用できます。

アクション センターを表示する



メモ




アクションセンターに表示されるタイルは、モデルにより異なります。

アクション センターを表示するには、タスク バーの  をクリックします。目的のタイルが表示されていない場合は、「展開」をクリックしてください。



アクション センター

アクション センターのタイル

アイコン	説明
 タブレットモード	タブレット モードに切り替えます。
 Bluetooth	Bluetooth機能のオン/オフを切り替えます。
 すべての設定	設定画面を表示します。

タブレット モードの切り替え

[010108-11]

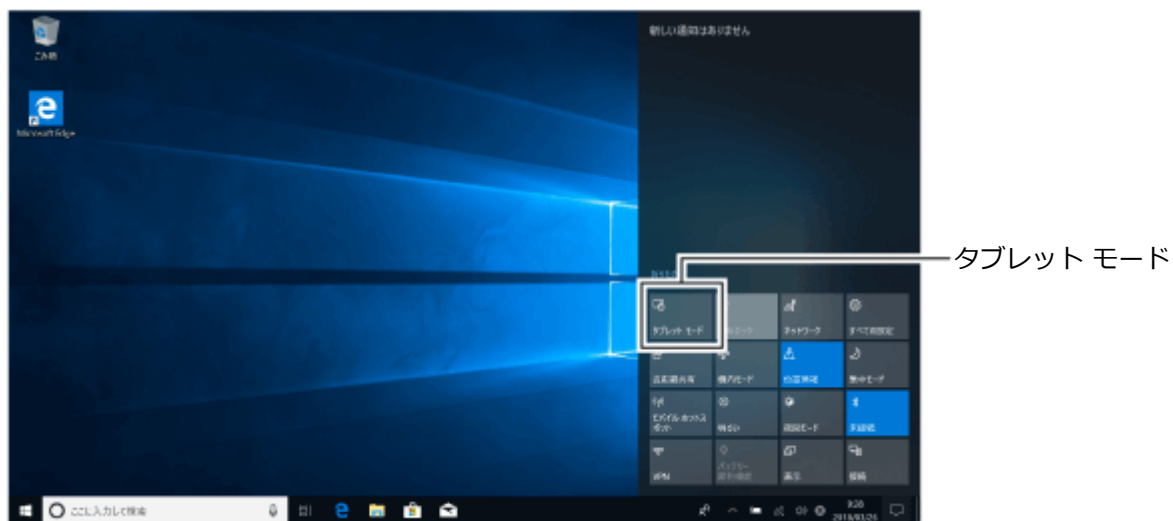
タブレット モードでは、スタートメニューとすべてのアプリが全画面表示となります。

■ タブレット モードをオンにする

タブレット モードがオフの時に、以下の操作をします。

1 「アクション センター (P. 16)」を表示する

2 「タブレット モード」をクリック



3 タブレット モードのスタートメニューが表示される





メモ

画面はイメージです。タイルの表示は、ご使用環境により、実際の画面と異なる場合があります。

■ タブレット モードをオフにする

タブレット モードがオンの時に、以下の操作をします。

1 「アクション センター (P. 16)」を表示する

2 「タブレット モード」をクリック

タスク ビューの使い方

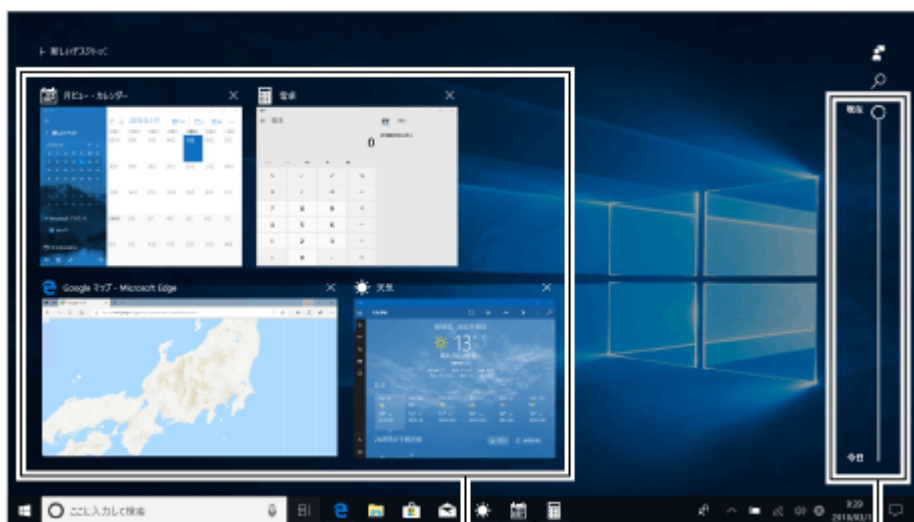
[010107-11]

タスク ビューを使うと、開いているアプリをすばやく切り換えたり、複数の仮想的なデスクトップを作成して切り換えながら作業できます。

また、過去の作業履歴を参照できます。

1 タスク バーの をクリック

2 タスク ビューが表示される



開いているアプリ

作業履歴に表示する日数

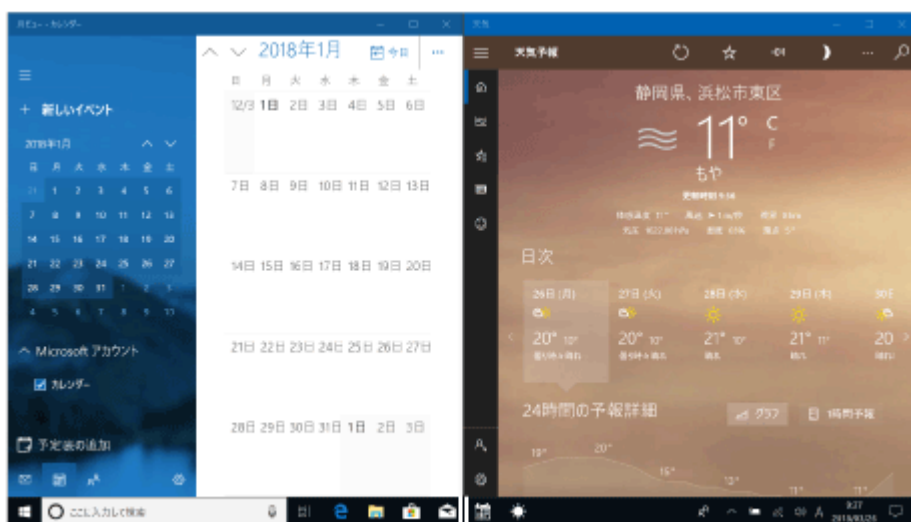
複数のアプリを並べて表示する

[010104-11]

複数のアプリを、画面の左右に並べて表示できます。これを「スナップする」といいます。境界線をスライド（またはドラッグ）すると、画面の分割位置を変えるなどの調整ができます。

複数の画面にする

複数の画面にするには、アプリのウィンドウ上部を目的の左右の隅、あるいは四角の角の位置までドラッグし、区切り線が表示されたら指を離します。



区切り線



メモ

- 複数のアプリを並べて表示をやめたいときは、次のいずれかの操作を行います。
 - 各アプリを終了する
 - アプリのウィンドウ上部をドラッグまたはスライドする
 - ウィンドウを最小化または最大化する




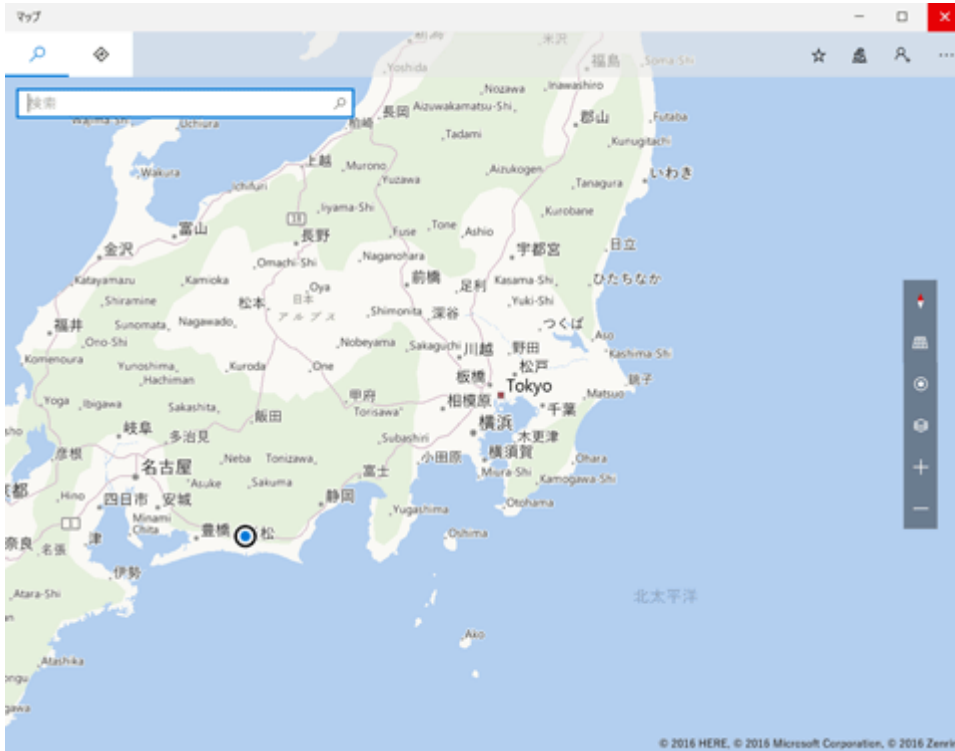
参照

アプリの終了について
「アプリを終了する (P. 21)」

アプリを終了する

[010105-11]

アプリを終了するには、ウィンドウ右上の × または  をクリックします。



メモ

タブレットモードにしている場合は、次の手順でアプリを終了できます。

- 1** 画面の上端から下端までスライド
- 2** 画面の下端で枠外までドラッグまたはスライド

Windowsの検索機能について

[010008-01]

Windowsの検索機能では、WindowsやWebを検索して、探している情報を見つけることができます。次の手順で、キーワードを入力して検索することができます。

1 タスク バーの検索欄に調べたい項目やキーワードを入力する

検索結果が表示されます。

2 検索結果から見たい項目をクリック

各部の名称	24
電源	33
省電力機能	48
キーボード	56
マウス	64
ディスプレイ	67
ハードディスク	84
SSD	103
光学ドライブ	105
サウンド機能	113
LAN機能	119
無線LAN機能	134
USBコネクタ	155
本体カバー類の開閉	160
メモリ	170
PCIボード	177
PCI Express x16/x4ボード	182
PCI Express x1ボード	188
Bluetooth機能	193
セキュリティ機能	204
マネジメント機能	218

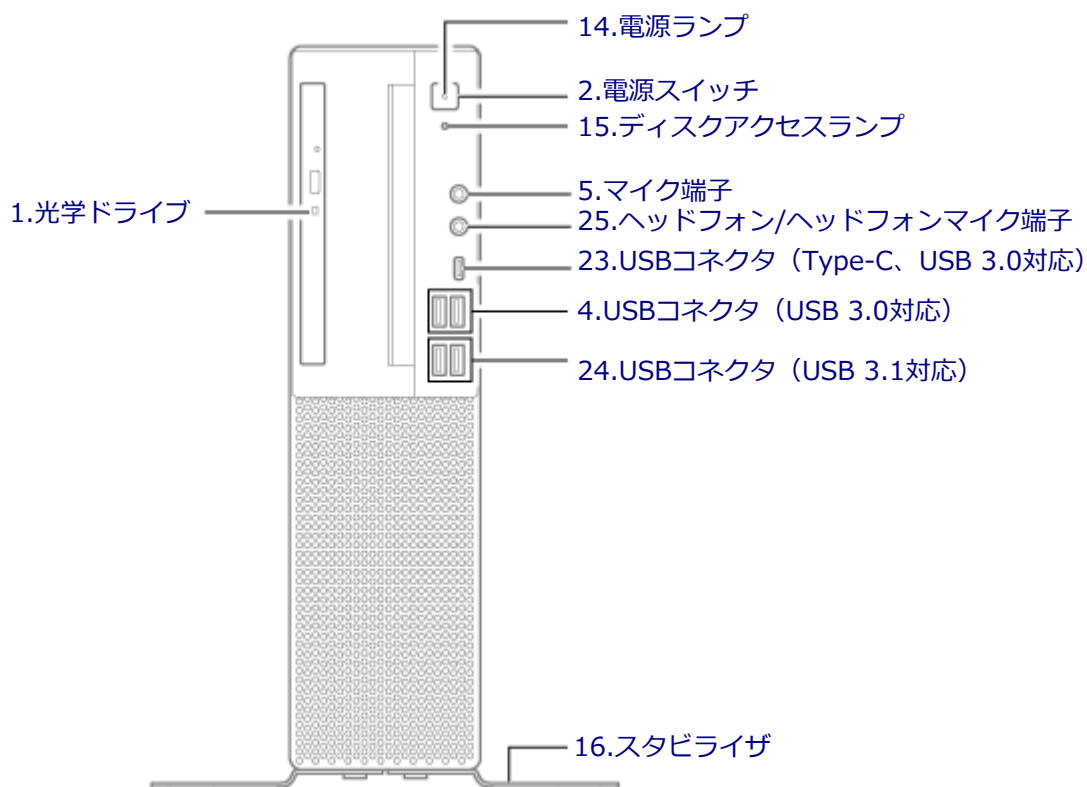
各部の名称

[020100-11]

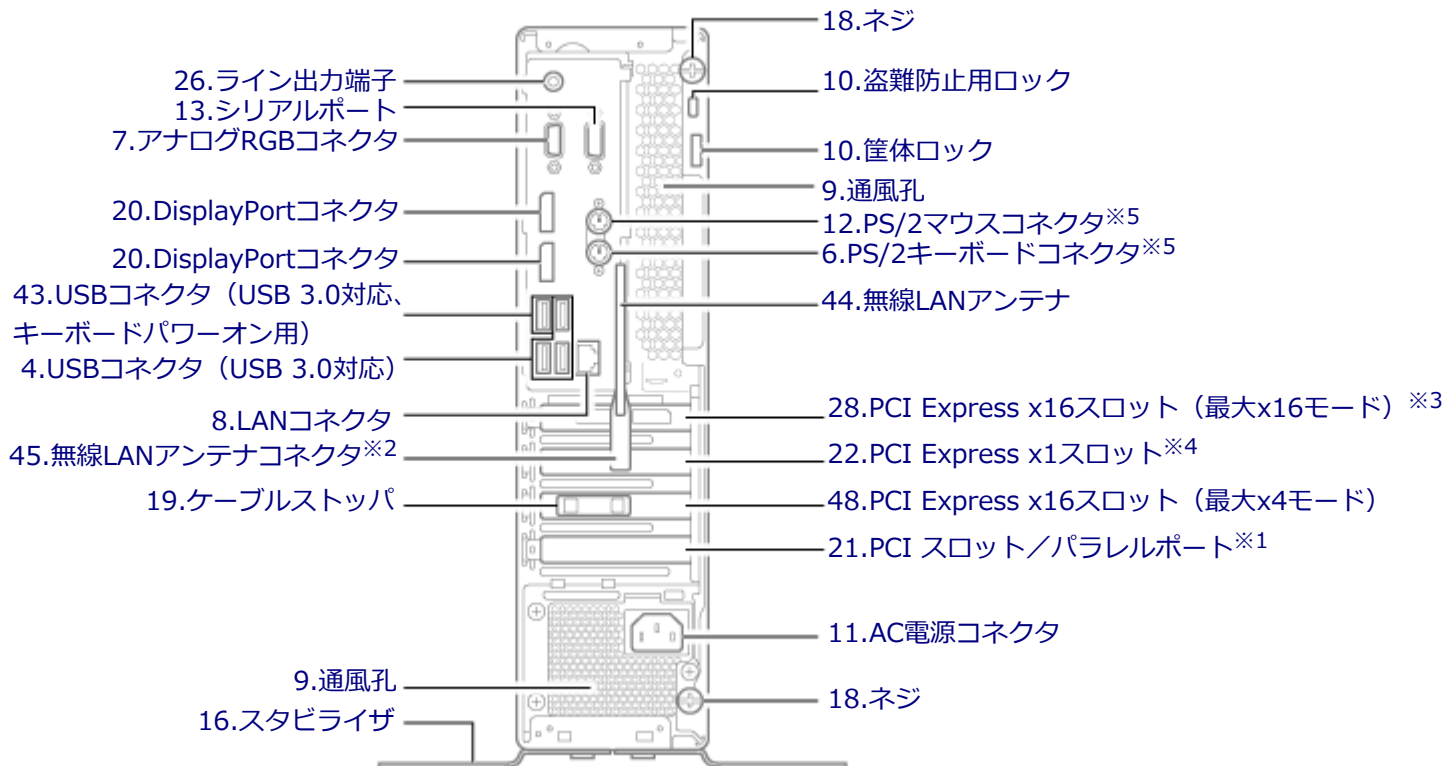
各部の名称と説明.....	25
表示ランプ.....	32

各部の名称

本体前面



本体背面



※1 パラレルポートモデルをお使いの場合、パラレルポートが占有しています。

※2 無線LANモデルの場合

※3 GeForce GT730モデルの場合、GeForce GT730が占有し、GeForce GT730のDisplayPortコネクタが搭載されません。なお、GeForce GT730はx8モードで動作します。

※4 無線LANモデルをお使いの場合、無線LANアンテナコネクタが占有しています。

※5 PS/2コネクタ搭載モデルの場合

各部の説明

1. 光学ドライブ (光学ドライブモデルのみ)

DVDスーパーマルチドライブ、またはDVD-ROMドライブが内蔵されています。内蔵されているドライブはお使いのモデルによって異なります。

→「光学ドライブ (P. 105)」

2. 電源スイッチ (⏻)

電源のオン/オフや電源状態の変更などで使用するスイッチです。

→「電源 (P. 33)」

4. USBコネクタ (USB 3.0対応) (SS⇄)

USB機器を接続するコネクタです。このUSBコネクタは、USB 3.0、USB 2.0およびUSB 1.1の機器に対応しています。USB3.0、USB2.0の転送速度を出すためには、それぞれの規格に対応した機器を接続する必要があります。

→「USBコネクタ (P. 155)」

5.マイク端子（ミニジャック）

マイクロフォンなどを接続し、音声を入力するための端子です。

6.PS/2キーボードコネクタ （PS/2コネクタ搭載モデルのみ）

PS/2接続（ミニDIN6ピン）のキーボードを接続するコネクタです。

→「キーボード (P. 56)」

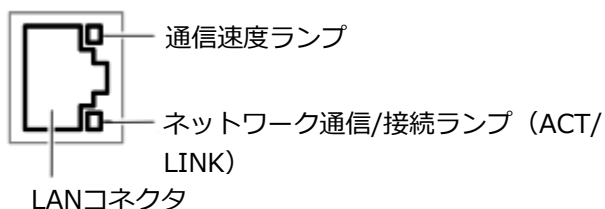
7.アナログRGBコネクタ

アナログインターフェイスのディスプレイを接続するコネクタです。

→「ディスプレイ (P. 67)」

8.LANコネクタ

LANケーブルを接続するコネクタです。



● 通信速度ランプ

- 1000Mbpsネットワーク接続時はオレンジ色に点灯します。
- 100Mbpsネットワーク接続時は緑色に点灯します。
- 10Mbpsネットワーク接続時は点灯しません。

● ネットワーク通信/接続ランプ (ACT/LINK)

ネットワークに繋がっているときに点灯し、読み込みや書き込みが発生すると点滅します。ただし、必ずしもこのパソコンの読み込みや書き込みとは限りません。

9.通風孔

本体内部の熱を逃がすための孔です。



チェック

物を載せたり、壁などでふさいだりしないように注意してください。

10.筐体ロック、盗難防止用ロック

別売のセキュリティケーブルを取り付けることができます。

→「セキュリティ機能 (P. 204)」

11.AC電源コネクタ

ACコンセントから本体に100Vの電源を供給するためのコネクタです。
添付の電源コードを接続します。

12.PS/2マウスコネクタ (🖱) (PS/2コネクタ搭載モデルのみ)

PS/2接続 (ミニDIN6ピン) のマウスを接続するコネクタです。

13.シリアルポート (🔌)

シリアルポート対応機器を接続するための端子です。

14.電源ランプ

電源の状態を表示するランプです。電源が入っているときに点灯し、スリープ状態のときに点滅します。

→「電源 (P. 33)」

→「表示ランプ (P. 32)」

15.ディスクアクセスランプ (💿)

内蔵のハードディスク (またはSSD)、光学ドライブにアクセスしているときに点灯します。機種によってアイコンが異なりますが、機能は同じです。

→「表示ランプ (P. 32)」



チェック

ディスクアクセスランプの点灯中は電源スイッチを押さないでください。ハードディスク (またはSSD) の内容が壊れることがあります。

16.スタビライザ

本体を安定させるための脚です。

17.ライン入力端子 (ミニジャック) (🎧🔌)

オーディオ機器から音声信号を入力する端子です。

18.ネジ

本体のサイドカバーを固定します。

→「本体カバー類の開閉 (P. 160)」

19.ケーブルストッパ

キーボードなどのケーブルが抜けるのを防止したり、ケーブル接続した機器の盗難を防止します。ケーブルストッパは、添付品収納箱に入っています。

→「ケーブルストッパ (P. 210)」

20. DisplayPortコネクタ (Ⓜ)

DisplayPort規格に対応した外部ディスプレイを市販のDisplayPortケーブルで接続します。

→「ディスプレイ (P. 67)」



チェック

DVI-Dインターフェイスのディスプレイと接続時にDisplayPort-DVI-D変換アダプタを使用してください。ご購入の際にDVI-D変換アダプタを選択しなかった場合は、DisplayPort-DVI-D変換アダプタは添付されません。市販DisplayPort-DVI-D変換アダプタを別途お買い求めください。DVI-Dコネクタを搭載しているすべての外部ディスプレイやテレビでの動作確認は行っておりません。そのため、接続する機器やケーブルによっては、正しく表示されない、選択できない解像度もあります。



チェック

HDMIコネクタ搭載のディスプレイと接続時にDisplayPort-HDMI変換アダプタを使用してください。ご購入の際にDisplayPort-HDMI変換アダプタを選択しなかった場合は、DisplayPort-HDMI変換アダプタは添付されません。市販DisplayPort-HDMI変換アダプタを別途お買い求めください。HDMIコネクタを搭載しているすべての外部ディスプレイやテレビでの動作確認は行っておりません。そのため、接続する機器やケーブルによっては、正しく表示されない、選択できない解像度もあります。

21. PCIスロット/パラレルポート (パラレルポートモデルのみ)

PCIボードを取り付けるためのスロットです。

本機の機能を強化、拡張することができます。

→「PCIボード (P. 177)」



チェック

パラレルポートが搭載されている場合、PCIスロットは、パラレルポートで占有されています。PCIボードをご使用になるときは、パラレルコネクタを別のポートに取り付けてください。

● パラレルポート (パラレルポートモデルのみ)

パラレルポート対応機器を接続するための端子です。



チェック

パラレルポートには、D-Sub25ピンのシリアルポート対応機器を接続しないでください。

22. PCI Express x1スロット

PCI Express x1ボードを取り付けるためのスロットです。

本機の機能を強化、拡張することができます。

→「PCI Express x1ボード (P. 188)」



チェック

無線LANモデルの場合、PCI Express x1スロットは、無線LANアンテナコネクタで占有されています。

23.USBコネクタ (Type-C、USB 3.0対応) (SS⇄)

USB機器を接続するコネクタです。このコネクタは、上下左右対称でどちらの向きでも差し込むことができます。USB 3.0、USB 2.0およびUSB 1.1の機器に対応しています。USB3.0、USB2.0の転送速度を出すためには、それぞれの規格に対応した機器を接続する必要があります。

→「USBコネクタ (P. 155)」

24.USBコネクタ (USB 3.1対応) (SS⇄¹⁰)

USB機器を接続するコネクタです。

USB 3.1、USB 3.0、USB 2.0およびUSB 1.1の機器に対応しています。USB3.1、USB3.0、USB2.0の転送速度を出すためには、それぞれの規格に対応した機器を接続する必要があります。

→「USBコネクタ (P. 155)」

25.ヘッドフォン/ヘッドフォンマイク端子 (🎧)

ヘッドフォンやヘッドフォンマイク (4極ミニプラグ)、または外付けスピーカーやオーディオ機器を接続し、音声信号を出力、入力するための端子です。

ヘッドフォンを接続すると内蔵スピーカーからの音は出なくなります。

→「サウンド機能 (P. 113)」

26.ライン出力端子 (ミニジャック) (🎵🔊)

オーディオ機器へ音声信号を出力する端子です。

28.PCI Express x16スロット (最大x16モード)

PCI Express x16ボードを取り付けるためのスロットです。

本機の機能を強化、拡張することができます。

→「PCI Express x16/x4ボード (P. 182)」



チェック

GeForce GT730モデルの場合、PCI Express x16スロット (最大x16モード) はGeForce GT730で占有されています。なお、GeForce GT730はx8モードで動作します。

● DisplayPortコネクタ (GeForce GT730モデルのみ)

GeForce GT730ボードに搭載されているコネクタです。デジタルインターフェイスのディスプレイと接続します。

→「ディスプレイ (P. 67)」

43. USBコネクタ (USB 3.0対応、キーボードパワーオン用) (SS⇄🖱️)

USB機器を接続するコネクタです。このUSBコネクタは、USB 3.0、USB 2.0およびUSB 1.1の機器に対応しています。USB3.0、USB2.0の転送速度を出すためには、それぞれの規格に対応した機器を接続する必要があります。

→「USBコネクタ (P. 155)」

このUSBコネクタは、USBキーボードによる電源オンをサポートしています。USBキーボードを接続した場合、キーボードの【Alt】 + 【P】を押すとコンピュータの電源が入ります。



チェック

お使いのキーボードによっては、USBキーボードからの電源オンに対応しないことがあります。

44.無線LANアンテナ（無線LANモデルのみ）

設置場所によって角度を自由に変えられる無線LANアンテナです。無線LANアンテナコネクタに取り付けて使用します。
→「無線LAN機能 (P. 134)」

45.無線LANアンテナコネクタ（無線LANモデルのみ）

無線LANアンテナを接続するためのコネクタです。
→「無線LAN機能 (P. 134)」

48.PCI Express x16スロット（最大x4モード）

PCI Express x16ボードを取り付けるためのスロットです。(実際にはx4モードで動作します。)
本機の機能を強化、拡張することができます。
→「PCI Express x16/x4ボード (P. 182)」

表示ランプ

[020102-11]

■ 本体

🔌 電源ランプ

ランプの状態		本機の状態
緑	点灯	電源が入っている
	点滅	スリープ状態
消灯		電源が切れている、または休止状態

🗨️ ディスクアクセスランプ

ランプの状態	本機の状態
緑点灯	ハードディスク（またはSSD）にアクセス中
消灯	ハードディスク（またはSSD）にアクセスしていない

■ キーボード（キーボードモデルのみ）

🔑 キャップスロックキーランプ

ランプの状態	本機の状態
緑点灯	【Caps Lock】がロックされている（英字を入力すると大文字になります。）
消灯	【Caps Lock】がロックされていない（英字を入力すると小文字になります。）

🔑 スクロールロックキーランプ

ランプの状態	本機の状態
緑点灯	【Scroll Lock】がロックされている
消灯	【Scroll Lock】がロックされていない

🔑 ニューメリックロックキーランプ

ランプの状態	本機の状態
緑点灯	【Num Lock】がロックされている
消灯	【Num Lock】がロックされていない

本機の電源の入れ方と切り方などについて説明しています。

▶ 電源の入れ方と切り方.....	34
▶ 電源の状態.....	36
▶ スリープ状態／休止状態使用上の注意.....	37
▶ スリープ状態.....	39
▶ 休止状態.....	42
▶ 電源の設定.....	44
▶ 電源の自動操作.....	47

電源の入れ方と切り方

[020301-11]

電源を入れる

電源を入れる際は、次の手順に従って正しく電源を入れてください。



チェック

- 光学ドライブなどにディスクがセットされた状態で電源を入れると、Windowsが起動しない場合があります。その場合は、セットされているディスクを取り出してから、電源を入れなおしてください。
- いったん電源を切った後で、電源を入れなおす場合は、電源を切ってから5秒以上間隔をあけて電源を入れてください。
- 電源コードが抜けた、ブレーカーが落ちた、停電などの理由で電源供給が途絶えた場合は、電源コードを抜いた状態で90秒以上間隔をあけてから、再度電源コードを接続し、電源を入れてください。
- メモリを変更した場合、メモリの組み合わせによっては、初期化のために電源を入れてから画面が表示されるまでに時間がかかる場合があります。
- ユーザー選択画面が表示された場合は、サインインするユーザーを選択してください。
- パスワード入力画面が表示された場合は、選択したユーザーのパスワードを入力してください。



参照

BIOSセットアップユーティリティについて

『システム設定』の「システム設定」 - 「BIOSセットアップユーティリティについて」

1 周辺機器の電源を入れる

2 本機の電源スイッチを押す



メモ

USBコネクタ（USB 3.0対応、キーボードパワーオン用）にキーボードパワーオンに対応したUSBキーボードを接続している場合は、【Alt】 + 【P】を押してもコンピュータの電源が入ります。

電源を切る

電源を切る際は、次の手順に従って正しく電源を切ってください。



チェック

- Windowsやアプリケーションの表示中、アクセスランプなどが点灯している場合は、本機の電源を切らないでください。
- 通信を行っている場合は、通信が終了していることを確認してから電源を切ってください。通信中に電源を切ると、通信中のデータが失われる場合があります。

1 作業中のデータを保存してアプリケーションを終了する

2 デスクトップのをクリック

3 をクリックし、「シャットダウン」をクリック

シャットダウン処理終了後、電源が自動で切れます。



チェック

シャットダウン処理中は、電源スイッチを押さないでください。

4 電源ランプが消灯し、本機の電源が切れたことを確認したら、周辺機器の電源を切る

「高速スタートアップ」について

「高速スタートアップ」とは、電源の切れた状態からすばやく起動するための機能です。工場出荷時の設定では「高速スタートアップ」の機能が有効になっています。

◆「高速スタートアップ」の機能を無効にする

周辺機器の取り付け/取り外しをする際は、次の手順で「高速スタートアップ」の機能を無効にし、シャットダウンしてから行ってください。

チェックを外さずに周辺機器の取り付け/取り外しを行った場合、周辺機器を認識しないことがあります。

1 「コントロールパネル (P. 10)」を表示する

2 「システムとセキュリティ」をクリックし、「電源オプション」の「電源ボタンの動作の変更」をクリック

3 「現在利用可能ではない設定を変更します」をクリック

4 「シャットダウン設定」の「高速スタートアップを有効にする(推奨)」のチェックを外す

5 「変更の保存」ボタンをクリック

電源の状態

[020302-11]

本機の電源の状態には次のように「電源が入っている状態」「スリープ状態」「休止状態」「電源が切れている状態」の4つの状態があります。

- **電源が入っている状態**

通常、本機を使用している状態です。

- **スリープ状態**

作業中のメモリの状態を保持したまま、ハードディスク（またはSSD）やディスプレイを省電力状態にして消費電力を抑えている状態です。メモリには電力が供給され、メモリの状態を保持しているので、すぐに作業を再開できます。

- **ハイブリッドスリープ**

スリープ状態に移行する際に、ハードディスク（またはSSD）にもメモリの情報をすべて保存するスリープ状態です。ハードディスク（またはSSD）にもメモリの情報が保存されているため、スリープ状態中に電源が切れた場合でもハードディスク（またはSSD）から復帰することができます。

- **休止状態**

メモリの情報をすべてハードディスク（またはSSD）に保存してから、本機の電源を切った状態です。もう一度電源を入れると、休止状態にしたときと同じ状態に復元します。

- **電源が切れている状態**

本機の電源を完全に切った状態です。

電源の状態は、本機の電源ランプで確認することができます。



参照

電源ランプについて

「各部の名称」の「[表示ランプ \(P. 32\)](#)」

スリープ状態／休止状態使用上の注意

[020303-11]

スリープ状態または休止状態を使用する場合の注意

- 本機が正常に動かなくなったり、正しく復帰できなくなることがありますので、次のような場合には、スリープ状態または休止状態にしないでください。
 - プリンタへ出力中
 - 通信を行うアプリケーションを実行中
 - LANまたは無線LANを使用して、ファイルコピーなどの通信動作中
 - 音声または動画の再生中
 - ハードディスク（またはSSD）、DVD、CDなどにアクセス中
 - 「システムのプロパティ」画面を表示中
 - Windowsの起動／終了処理中
 - スリープ状態または休止状態に対応していないUSB機器などの周辺機器やアプリケーションを使用中
- ハイブリッドスリープを使用しない設定にしている場合、スリープ状態のときに次のことが起こると、作業中のデータが失われますので、ご注意ください。
 - 電源コードが本体やACコンセントから外れた
 - 停電が起きた
 - 電源スイッチを4秒以上押し続けて、強制的に電源を切った
- スリープ状態または休止状態への移行、復帰などの電源状態の変更は、5秒以上の間隔をあけてから行ってください。
- スリープ状態または休止状態では、ネットワーク機能がいったん停止しますので、ファイルコピーなどの通信動作が終了してからスリープ状態または休止状態にしてください。また、使用するアプリケーションによっては、スリープ状態または休止状態から復帰した際にデータが失われることがあります。ネットワークを使用するアプリケーションを使う場合には、あらかじめお使いのアプリケーションについてシステム管理者に確認のうえ、スリープ状態または休止状態を使用してください。
- 通信を行うアプリケーションを使用中の場合は、通信を行うアプリケーションを終了させてから、休止状態にしてください。通信状態のまま休止状態にすると、強制的に通信が切断されることがあります。
- スリープ状態または休止状態への移行中は、各種ディスクなどの入れ替えなどを行わないでください。データが正しく保存されないことがあります。
- スリープ状態または休止状態中に、周辺機器の取り付けや取り外しなどの機器構成の変更を行うと、正常に復帰できなくなることがあります。
- SCSIインターフェイスボードを使用している場合、SCSIインターフェイスボードと接続されている機器の組み合わせによっては、正しく復帰できない場合があります。このような場合は、スリープ状態または休止状態にしないでください。
- スリープ状態に移行する前にUSB機器（マウスまたはキーボード以外）を外してください。USB機器を接続した状態ではスリープ状態に移行または復帰できない場合があります。
- スリープ状態時や休止状態時、スリープ状態や休止状態への移行中、スリープ状態や休止状態からの復帰中は、USB機器を抜き差ししないでください。
- 「電源オプション」で各設定を変更する場合は、管理者（Administrator）権限を持つユーザーで行ってください。
- 本機の光学ドライブにディスクをセットしたまま休止状態から復帰すると、正しく復帰できずにディスクから起動してしまうことがあります。休止状態にする場合は、ディスクを取り出してから休止状態にしてください。

- 光学ドライブにPhoto CDをセットしたままスリープ状態または休止状態にすると、復帰に時間がかかることがあります。
- スリープ状態のときに装置本体内のファンが作動する場合があります。
- スリープ状態または休止状態からの復帰を行った場合、本体は復帰しているのに、ディスプレイには何も表示されない状態になることがあります。この場合は、マウスを操作するかキーボードのキーを押すことによってディスプレイが正しく表示されます。
- 次のような場合には、復帰が正しく実行されなかったことを表しています。
 - アプリケーションが動作しない
 - スリープ状態または休止状態にする前の内容を復元できない
 - マウス、キーボード、電源スイッチを操作しても復帰しない

このような状態になるアプリケーションを使用しているときは、スリープ状態または休止状態にしないでください。電源スイッチを押しても復帰できなかったときは、電源スイッチを4秒以上押し続けてください。電源ランプが消え、電源が強制的に切れます。

この場合、BIOSセットアップユーティリティの内容が、工場出荷時の状態に戻っていることがあります。必要な場合は再度設定してください。



参照

BIOSセットアップユーティリティについて

『システム設定』の「システム設定」 - 「BIOSセットアップユーティリティについて」

スリープ状態

[020304-11]

作業中のメモリの内容を保持したまま、ハードディスク（またはSSD）やディスプレイを省電力状態にして消費電力を抑えている状態です。メモリには電力が供給され、内容が保持されているので、すぐに作業を再開できます。



チェック

スリープ状態への移行およびスリープ状態からの復帰は、状態の変更が完了してから5秒以上の間隔をあけて行ってください。

スリープ状態にする

工場出荷時の設定で、電源が入っている状態から手動でスリープ状態にするには、次の手順で行います。

1 デスクトップのをクリック

2 をクリック

3 「スリープ」をクリック

Windowsが終了し、スリープ状態になります。Windowsの終了処理中は電源スイッチを押さないでください。本機がスリープ状態になると、電源ランプが緑色に点滅します。



メモ

本機ではハイブリッドスリープを使用する設定になっています。ハイブリッドスリープはスリープ状態時に電力の供給が断たれた場合に備え、ハードディスク（またはSSD）にもメモリの情報を保存するため、作業内容をより安全に維持します。



参照

- [ハイブリッドスリープについて](#)
 - [「ハイブリッドスリープ \(P. 40\)」](#)
 - [Windowsの検索機能 \(P. 22\)](#)で検索
- [設定の変更方法について](#)
[「電源の設定 \(P. 44\)」](#)

スリープ状態から復帰する

スリープ状態から手動で電源が入っている状態に復帰するためには、次の方法があります。



チェック

- ユーザー選択画面が表示された場合は、サインインするユーザーを選択してください。
- パスワード入力画面が表示された場合は、選択したユーザーのパスワードを入力してください。

電源スイッチを押す



チェック

電源スイッチを押して復帰する場合は、電源スイッチを4秒以上押し続けしないでください。電源スイッチを4秒以上押し続けると、強制的に電源が切れ、保存していないデータが失われます。

マウスまたはキーボードを操作する

マウスまたはキーボードを操作することで、スリープ状態から復帰させることができます。

ハイブリッドスリープ

スリープ状態に移行する際に、ハードディスク（またはSSD）にもメモリの情報をすべて保存するスリープ状態です。ハードディスク（またはSSD）にもメモリの情報が保存されているため、スリープ状態中に電源が切れた場合でもハードディスク（またはSSD）から復帰することができます。

下記の手順でハイブリッドスリープを設定できます。

- 1 「コントロールパネル (P. 10)」を表示する
- 2 「システムとセキュリティ」をクリックし、「電源オプション」をクリック
- 3 設定を変更したいプランの「プラン設定の変更」をクリック
- 4 「詳細な電源設定の変更」をクリック
「電源オプション」画面が表示されます。
- 5 「スリープ」をダブルクリック
- 6 「ハイブリッドスリープを許可する」をダブルクリック
- 7 各項目の設定を変更する
- 8 「OK」をクリック



チェック

工場出荷時は、ハイブリッドスリープを使用する設定になっています。



参照

電源プランの設定の変更について
「電源の設定 (P. 44)」

休止状態

[020305-11]

メモリの情報をすべてハードディスク（またはSSD）に保存し、本機の電源を切った状態です。もう一度電源を入れると、休止状態にしたときと同じ状態に復元しますので、本機での作業を長時間中断する場合、消費電力を抑えるのに有効です。



チェック

休止状態への移行および休止状態からの復帰は、状態の変更が完了してから5秒以上の間隔をあけて行ってください。

休止状態にする

電源が入っている状態から手で休止状態にするには、次の手順で行います。

1 デスクトップのをクリック


2 をクリック

3 「休止状態」をクリック

休止状態への移行処理後、電源が自動で切れます。電源スイッチは押さないでください。本機が休止状態になると、電源ランプが消灯します。



チェック

工場出荷時はのメニューに「休止状態」は表示されません。「休止状態」を表示するには、「電源の設定」の「[電源メニューに休止状態を表示させる \(P. 46\)](#)」の手順で設定を変更してください。

休止状態から復帰する

休止状態から手で電源が入っている状態に復帰するには、次の方法があります。



チェック

- ユーザー選択画面が表示された場合は、サインインするユーザーを選択してください。
- パスワード入力画面が表示された場合は、選択したユーザーのパスワードを入力してください。

電源スイッチを押す



チェック

電源スイッチを押して復帰する場合は、電源スイッチを5秒以上押し続けしないでください。電源スイッチを5秒以上押し続けると、強制的に電源が切れ、保存していないデータが失われます。

【Alt】 + 【P】 を押す

USBコネクタ（USB 3.0対応、キーボードパワーオン用）にキーボードパワーオンに対応したUSBキーボードを接続している場合は、【Alt】 + 【P】 を押すと休止状態から復帰します。

→「各部の名称 (P. 24)」

電源の設定

[020306-11]

電源の設定は、Windowsの「電源オプション」で行います。

「電源オプション」では、あらかじめ設定されている電源プランから使用するプランを選択するほか、新規のプランを作成することができます。

また、プランごとに電源の状態を変更する操作の設定や、電源の状態が変更されるまでの時間を設定することができます。

電源プランの選択

設定されている電源プランから選択する場合は、次の手順で行います。

1 「コントロール パネル (P. 10)」を表示する

2 「システムとセキュリティ」をクリックし、「電源オプション」をクリック

3 表示されているプランから使用したいプランを選択する

表示されているプラン以外から選択したい場合は、「追加プランの表示」をクリックし、表示されたプランから選択してください。

4 をクリック

以上で電源プランの選択は完了です。

電源プランの設定の変更

すでに登録されている電源プランの設定を変更する場合は、次の手順で行います。

1 「コントロール パネル (P. 10)」を表示する

2 「システムとセキュリティ」をクリックし、「電源オプション」をクリック

3 設定を変更したいプランの「プラン設定の変更」をクリック

4 表示された画面で設定を行う

電源の種類ごとに設定できます。

項目	説明
ディスプレイの電源を切る	指定した時間、何も入力がない場合、ディスプレイの電源を切ります。

コンピューターをスリープ状態にする

指定した時間、何も入力がない場合、本機がスリープ状態になります。



チェック

設定時間を変更したときに、「コンピューターをスリープ状態にする」時間が「ディスプレイの電源を切る」時間よりも短くならないように、設定時間が自動的に変更される場合があります。個別に設定する場合は「詳細な電源設定の変更」をクリックして設定してください。



メモ

- 「詳細な電源設定の変更」をクリックすると、電源プランごとに詳細な設定が行えます。
- 「このプランの既定の設定を復元」を選択すると、設定値が既定の値に戻ります。

5 「変更の保存」ボタンをクリック

以上で電源プランの設定の変更は完了です。

電源プランの作成

新規の電源プランを作成する場合は、次の手順で行います。

- 1 「コントロールパネル (P. 10)」を表示する
- 2 「システムとセキュリティ」をクリックし、「電源オプション」をクリック
- 3 左のメニューから「電源プランの作成」をクリック
- 4 表示される電源プランから作成したいプランに近いプランを選択する
- 5 「プラン名」欄に作成する電源プラン名を入力し、「次へ」ボタンをクリック
- 6 表示される画面で設定を行う
- 7 「作成」ボタンをクリック

以上で電源プランの作成は完了です。

作成した電源プランは、「電源プランの選択 (P. 44)」の手順で選択できます。

電源の状態を変更する操作の設定

電源スイッチを押して実行される電源の状態を変更する場合は、次の手順で行います。



チェック

この手順で設定を行った場合、現在登録されているすべての電源プランの設定が変更されます。電源プランごとに設定を行いたい場合は、それぞれの電源プランの設定画面の「詳細な電源設定の変更」から行ってください。

1 「コントロールパネル (P. 10)」を表示する

2 「システムとセキュリティ」をクリックし、「電源オプション」の「電源ボタンの動作の変更」をクリック

3 「電源とスリープ ボタンの設定」の「電源ボタンを押したときの動作」欄で、動作を設定する



チェック

工場出荷時の設定は「シャットダウン」になっています。

4 「変更の保存」ボタンをクリック

以上で設定は完了です。

電源メニューに休止状態を表示させる



をクリックすると表示されるメニューに「休止状態」を追加する場合は次の手順で行います。

1 「コントロールパネル (P. 10)」を表示する

2 「システムとセキュリティ」をクリックし、「電源オプション」の「電源ボタンの動作の変更」をクリック

3 「現在利用可能ではない設定を変更します」をクリック

4 「シャットダウン設定」の「休止状態」にチェックを付ける

5 「変更の保存」ボタンをクリック

以上で設定は完了です。

電源の自動操作

[020307-11]

タイマ、LANからのアクセス（WoL）によって、自動的に電源の操作を行うことができます。



チェック

タイマ、LANの自動操作によるスリープ状態からの復帰を行った場合、本体はスリープ状態から復帰しているのに、ディスプレイには何も表示されない状態になることがあります。この場合、マウスを動かすかキーボードのキーを押すことによってディスプレイが表示されます。

タイマ機能（電源オプション）

設定した時間を経過しても、マウスやキーボードからの入力やハードディスク（またはSSD）へのアクセスなどがない場合、自動的にディスプレイの電源を切ったり、スリープ状態にすることができます。

工場出荷時は次のように設定されています。

電源プランの名称	ディスプレイの電源を切る	ハードディスクの電源を切る	スリープ状態にする	休止状態にする
標準	約10分	約10分	約25分	なし



メモ

工場出荷時は、省電力のためスリープ状態になるように設定してあります。

WoL（LANによる電源の自動操作）

LAN経由で、離れたところにあるパソコンの電源を操作する機能です。



参照

WoLについて

「LAN機能」の「リモートパワーオン（WoL（Wake on LAN））機能（P. 127）」

本機の省電力機能について説明しています。

▶ 省電力機能について.....	49
▶ ECOモード機能.....	50
▶ Intel SpeedStep® テクノロジー.....	55

省電力機能について

[020401-11]

Windowsには、一定時間本機を使用していない場合などに電源の状態を変更し、消費電力を抑えるように設定できる電源管理機能があります。

また、Windowsの電源管理機能に加え、本機には次の省電力機能があります。

- **ECOモード機能**

ホットキーを押すことで、簡単にECOモード機能のモードを切り替えることができます。



チェック

ECOモード機能を利用するには、「ECOモード設定ツール」をインストールする必要があります。

- **Intel SpeedStep® テクノロジー**

処理の負荷などによって、CPUの動作性能を切り替える機能です。



参照

- **Windowsの電源管理機能について**
「電源 (P. 33)」
- **ECOモード機能について**
「ECOモード機能 (P. 50)」
- **Intel SpeedStep® テクノロジーについて**
「Intel SpeedStep® テクノロジー (P. 55)」

ECOモード機能

[020402-11]





チェック

ECOモード機能を利用するには、「ECOモード設定ツール」をインストールする必要があります。「ECOモード設定ツール」のインストール方法は、「アプリケーションのインストール (P. 237)」をご確認ください。

本機では、利用シーンにあわせて最適な設定に切り替えることができます。初期設定では、ECOモード機能で切り替えることのできるモードには次の2つがあり、「標準」が選択された状態になっています。

◆モードの種類

モード	通知領域のアイコンおよび色	説明
標準	 (青)	本機のを速度を優先させる設定ですが、操作がない状態で一定の時間が経過した場合、スリープ状態に移行します。電源プランは「標準」が割り当てられています。
ECO	 (緑)	電力をもっとも節約する設定で、標準よりも短い時間でスリープ状態に移行します。電源プランは「ECO」が割り当てられています。



チェック


- 表中のアイコンは初期設定のもので、実際に表示されるアイコンはモードに割り当てている電源プランにより異なります。
- 電源プラン「ECO」は固定的に割り当てられるモードのため変更はできません。
- 電源プラン「ECO」、「標準」は削除しないでください。削除してしまうと復元できません。
- 省電力を優先する電源プランを割り当てているモードを選択している場合、DVDの再生などの映像を表示するアプリケーションで、再生品質が低下する可能性があります。そのような場合は、「標準」などの性能を優先するモードを選択してください。
- 本機を起動した直後に「ECOモード設定ツール」を起動すると、一部の機能が正しく動作しません。「ECOモード設定ツール」は、本機を起動後1分ほどたってから起動してください。
- 初回起動直後やパソコンの負荷の高いときにタスクバーから、または設定したホットキーで電源プランの切り替えを行うと、オンスクリーンメッセージの一部が正しく表示されない場合があります。
- 初回起動直後や再起動から復帰した直後では、タスクバーからまたは設定したホットキーでの電源プランの切り替えなど、一部の機能が正しく動作しません。電源プランの切り替えは、初回起動または再起動から2分ほどたってから行ってください。

モードを切り替える

タスクバーから切り替える

タスクバーに表示されるアイコンをクリックして、モードを切り替えます。

1 タスク バーの通知領域にあるをクリック

現在のモードを示すアイコン（例：）が表示されます。

2 表示されたアイコンをクリック

選択できるモードが表示されます。

3 モードを選択し、クリック

選択したモードに切り替わります。

ホットキーを使って切り替える

ホットキーを設定して、キーボードから簡単にモードの切り替えを行うことができます。

1 設定したホットキーを押す

設定されているモードが表示され、以後、設定したホットキーを押すごとに、モードが切り替わります。



チェック

- Windowsのサインイン画面が表示されている場合、設定したホットキーを押してもモードは変更されません。
- 初期設定では、モードの切り替えに使用するホットキーは設定されていません。「[ホットキーの設定 \(P. 51\)](#)」をご覧ください、切り替えに使用するホットキーを設定してください。

ホットキーの設定

モードの切り替えに使用するホットキーを1つ設定できます。
ホットキーの設定は、次の手順で行います。

1 「スタート」ボタン () をクリック

2 「ECOモード設定ツール」をクリック

同じ名前のフォルダが表示された場合はフォルダをクリックし、「ECOモード設定ツール」をクリックしてください。

3 「ホットキーの設定」ボタンをクリック

4 使用するホットキーを選択し、「OK」ボタンをクリック



メモ

- ホットキーには、次のキーが設定できます。
 - 【Alt】 + 【F1】 ~ 【F3】
 - 【Alt】 + 【F5】 ~ 【F12】
 - 【Ctrl】 + 【F1】 ~ 【F12】
- 「初期設定に戻す」 ボタンをクリックすると、ホットキーの設定を初期設定に戻します。

以上で設定は完了です。

ECOモード機能の設定

モードの設定の変更

ECOモード機能で切り替える各モードの設定を変更する場合は、次の手順で行います。

1 「スタート」 ボタン () をクリック

2 「ECOモード設定ツール」 をクリック

同じ名前のフォルダが表示された場合はフォルダをクリックし、「ECOモード設定ツール」 をクリックしてください。

3 表示される画面で設定を行う

- **電源プラン**
変更可能なモードに割り当てる電源プランを選択します。
- **「電源プランのカスタマイズ」 ボタン**
コントロール パネルの電源オプションが表示されます。
- **「初期設定に戻す」 ボタン**
2つのモードと電源プランの組み合わせを、初期設定に戻します。
- **「ディスプレイの明るさ設定」 ボタン**
ディスプレイの輝度を変更します。
接続しているディスプレイを変更したり、本機の起動後にディスプレイの電源を入れた場合は、「ディスプレイ情報の取得」 ボタンを押してから輝度を変更してください。



チェック

- 「ディスプレイ情報の取得」ボタンを押しても、情報を取得できない場合があります。この場合、輝度の変更もできないので、本機を再起動してから、再度ディスプレイの情報を取得してください。
- 輝度の切り替えは、次のディスプレイで可能です。なお、これらのディスプレイがDV MODEをサポートしている場合、ECOモード設定ツールを使用する際はDV MODEをOFFにしてください。お使いのディスプレイのDV MODEのサポート有無、および操作方法は、下記のURLを参照してください。

https://www.nec-display.com/dl/jp/dp/man_dim/index.html

- 17型TFT液晶ディスプレイ（デジタル／アナログ共用）：LCD-AS172M-C
- 19型TFT液晶ディスプレイ（デジタル／アナログ共用）：LCD-AS193Mi-C
- 21.5型高精細ワイドTFT液晶ディスプレイ（デジタル／アナログ共用）：LCD-AS224WMi-C
- 21.5型3辺狭額縁TFT液晶ディスプレイ（デジタル／アナログ共用）：LCD-E221N-C
- 24型3辺狭額縁TFT液晶ディスプレイ（デジタル／アナログ共用）：LCD-E241N-C

※上記以外のディスプレイでも本ツールによる外部ディスプレイの輝度の切り替えは可能です。ただし、お使いのディスプレイによっては、輝度の切り替えができない場合があります。

- ディスプレイ側で輝度を調整した場合、本機を再起動したり、スリープ状態や休止状態から復帰すると、「ECOモード設定ツール」で設定した輝度に戻ります。ディスプレイ側で調整した輝度で使いたい場合は、「ECOモード設定ツール」の各モードの「ディスプレイの明るさ設定」で、「モード切り替えで明るさを変更する」のチェックを外してください。
- ディスプレイを2台接続している場合、2台のディスプレイの輝度の設定も、同じ数値になります。またお使いのディスプレイによっては、同じ数値でも実際の輝度が異なる場合があります。
- ディスプレイ本体の「ECO MODE」変更または輝度調整を行った場合、ECOモード設定ツールの輝度設定画面に反映されません。再度ECOモード設定ツールで輝度調整を行った後に反映されます。

4 「OK」ボタンをクリック



チェック

- 電源プランを削除したい場合は、その電源プランを選択していない状態にしてください。
- 各モードに設定している電源プランを削除した場合、削除した電源プランを選択していたモードには「設定なし」が設定されます。
- 「初期設定に戻す」ボタンをクリックしたときに、初期設定で使用している電源プランが削除されていた場合も「設定なし」が設定されます。

以上で設定は完了です。

自動切替設定

電源プランを自動的に切り替える期間と時間帯の設定ができます。
設定した時間帯に応じて、本機の電源プランを変更し、消費電力を抑えることができます。



チェック

- 電源プランの自動切替の実行中は、タスクバーの通知領域のアイコンや設定したホットキーでの電源プランの切り替えはできません。
- 電源プランの自動切替の実行中に、手動でWindowsの「電源オプション」などで電源プランを切り替えた場合は、自動切替時間の終了後もその電源プランを維持します。
- ECOモード設定の切り替わりには、数分かかる場合があります。

1 「スタート」ボタン () をクリック

2 「ECOモード設定ツール」をクリック


同じ名前のフォルダが表示された場合はフォルダをクリックし、「ECOモード設定ツール」をクリックしてください。

3 「電源モード自動切替の設定」ボタンをクリック

「ECOモード設定ツール(自動切り替え設定)」画面が表示されます。

4 自動切替の設定を行う

設定可能な項目は次の通りです。

項目	説明
時間帯により切り替える	チェックを付けると、時間帯に応じて、電源プランを切り替えます。
使用期間	電源プランの自動切り替えを使用する期間の開始日、終了日を設定します。それぞれの欄の▼をクリックし、表示されるカレンダーから日付を選択してください。 さらに、  をクリックし、開始時刻、終了時刻を設定します。 設定した時間帯は、使用できる電源プランが制限されます。

5 「OK」ボタンをクリック

以上で設定は完了です。

Intel SpeedStep® テクノロジー

[020404-11]

Intel SpeedStep® テクノロジーに対応したCPUが搭載されているモデルでは、電源の種類やCPUの動作負荷によって、動作性能を切り替えることができます。

Intel SpeedStep® テクノロジーへの対応については、「サービス&サポート」の「商品情報検索」よりお使いの機種を検索し、「仕様一覧」をご覧ください。

<http://121ware.com/support/>

設定を変更する場合は、「電源プランの設定の変更」の手順4で「詳細な電源設定の変更」をクリックし、表示される画面の「プロセッサの電源管理」の各項目で設定を行います。



参照

電源プランの設定の変更について

「電源の設定 (P. 44)」

本機のキーボードのキーの名称や、キーの使い方について説明しています。

▶ 添付されるキーボードの種類.....	57
▶ 使用上の注意.....	58
▶ キーの名称.....	59
▶ キーの使い方.....	62
▶ キーボードの設定.....	63

添付されるキーボードの種類

[020601-11]

キーボードモデルの場合、本機に添付されるキーボードには、接続するインターフェイス、キー配列などの違いにより、次の種類のキーボードがあります。

キーボードの種類・名称		インターフェイス	キー配列
PS/2接続のキーボード	PS/2 109キーボード	PS/2	109配列
	PS/2 テンキー付き 小型キーボード		109準拠
USB接続のキーボード	USB 109キーボード	USB	109配列



チェック

PS/2接続のキーボードの取り付け／取り外しを行う場合は、「高速スタートアップ」の機能を無効にしてください。詳しくは、「高速スタートアップ」についてをご覧ください。



参照

「高速スタートアップ」の機能を無効にする

「本機の機能」の「電源の入れ方と切り方」 - 「高速スタートアップ」について (P. 35)」

■ Nキーロールオーバー

Nキーロールオーバーとは、複数のキーを同時に押した場合に、最後に入力したキーが有効になる機能です。ただし、本機のキーボードは、疑似Nキーロールオーバーのため、複数のキーを同時に押した場合には、正常に表示されないことや、有効にならないことがあります。

■ USBキーボードの接続

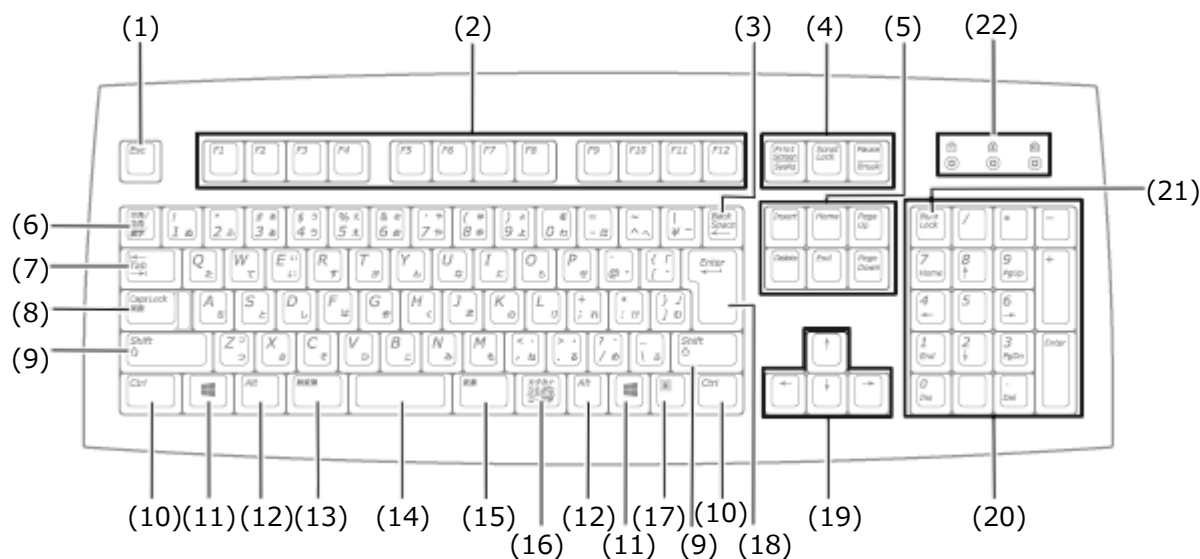
電源が入った状態でUSBキーボードを抜き差しする場合、USBキーボードの取り外しや取り付けを、本機が認識するためには数秒～10秒程度必要です。瞬間的な抜き差しを繰り返すとキーボード入力ができなくなることがあります。キーボード入力ができなくなってしまった場合は、USBキーボードを正しく接続した後に、マウスを使用してWindowsを再起動してください。Windowsを再起動できない場合、電源スイッチを4秒以上押し続けて強制的に電源を切り、5秒以上待ってから、もう一度電源を入れてください。

キーの名称

[020603-11]

キーボード上には、文字を入力するキーの他に、ソフトウェアの操作に使う特殊なキーがあります。これらのキーの機能は使用するソフトウェアによって異なります。

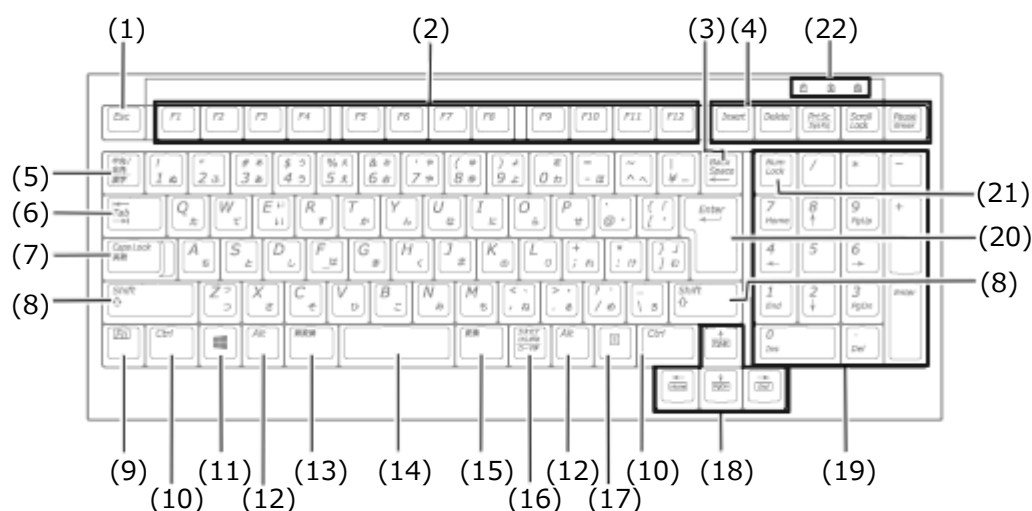
■ PS/2 109キーボード、USB 109キーボード



番号	マニュアルでの表記	名称
(1)	【Esc】	エスケープキー
(2)	【F1】～【F12】	ファンクションキー
(3)	【Back Space】	バックスペースキー
(4)	【Print Screen/SysRq】 【Scroll Lock】 【Pause/Break】	プリントスクリーンキー／システムリクエストキー スクロールロックキー ポーズ/ブレイクキー
(5)	【Insert】 【Delete】 【Home】 【End】 【Page Up】 【Page Down】	インサートキー デリートキー ホームキー エンドキー ページアップキー ページダウンキー
(6)	【半角/全角】	半角/全角キー
(7)	【Tab】	タブキー
(8)	【Caps Lock】	キャップスロックキー
(9)	【Shift】	シフトキー
(10)	【Ctrl】	コントロールキー

(11)		Windowsキー
(12)	【Alt】	オルトキー
(13)	【無変換】	無変換キー
(14)	スペースキー	スペースキー
(15)	【変換】	変換キー
(16)	【カタカナ ひらがな】	かなキー
(17)		アプリケーションキー
(18)	【Enter】	エンターキー
(19)	【↑】【↓】【→】【←】	カーソルキー
(20)	-	テンキー
(21)	【Num Lock】	ニューメリックロックキー
(22)	PS/2 109キーボード 【Num Lock】 【Caps Lock】 【Scroll Lock】	ニューメリックロックキーランプ キャップスロックキーランプ スクロールロックキーランプ
	USB 109キーボード 	ニューメリックロックキーランプ キャップスロックキーランプ スクロールロックキーランプ

PS/2 テンキー付き小型キーボード



番号	マニュアルでの表記	名称
(1)	【Esc】	エスケープキー
(2)	【F1】～【F12】	ファンクションキー
(3)	【Back Space】	バックスペースキー

(4)	【Insert】 【Delete】 【PrtSc/SysRq】 【Scroll Lock】 【Pause/Break】	インサートキー デリートキー プリントスクリーンキー／システムリクエストキー スクロールロックキー ポーズ/ブレイクキー
(5)	【半角/全角】	半角/全角キー
(6)	【Tab】	タブキー
(7)	【Caps Lock】	キャップスロックキー
(8)	【Shift】	シフトキー
(9)	【Fn】	ファンクションキー
(10)	【Ctrl】	コントロールキー
(11)		Windowsキー
(12)	【Alt】	オルトキー
(13)	【無変換】	無変換キー
(14)	スペースキー	スペースキー
(15)	【変換】	変換キー
(16)	【カタカナ ひらがな】	かなキー
(17)		アプリケーションキー
(18)	【↑】【↓】【→】【←】	カーソルキー
(19)	-	テンキー
(20)	【Enter】	エンターキー
(21)	【Num Lock】	ニューメリックロックキー
(22)	  	ニューメリックロックキーランプ キャップスロックキーランプ スクロールロックキーランプ

日本語入力のオン/オフ

本機は、工場出荷時、日本語入力システムとしてMicrosoft IMEが設定されています。
工場出荷時の状態で日本語入力のオン/オフを切り替えるには【半角/全角】または【Caps Lock】を押してください。

ホットキー機能（【Fn】の使い方）

PS/2 テンキー付き小型キーボードをお使いの場合、【Fn】と他のキーを組み合わせることで、本機の設定をキー操作で簡単に調整することができます。これをホットキー機能といいます。

キー操作	機能	説明
【Fn】 + 【↑】	Page Up	【PgUp】の役割
【Fn】 + 【↓】	Page Dn	【PgDn】の役割
【Fn】 + 【←】	Home	【Home】の役割
【Fn】 + 【→】	End	【End】の役割

キーボードの設定

[020605-11]

Windowsでキーボードをより使いやすく設定することができます。



参照

キーボードの設定について

詳細情報は、[Windowsの検索機能 \(P. 22\)](#)で検索し、ご確認ください。

本機に添付されているマウスの使い方について説明しています。

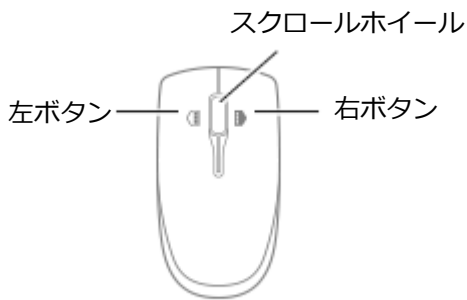
▶ マウスについて.....	65
----------------	----

マウスについて

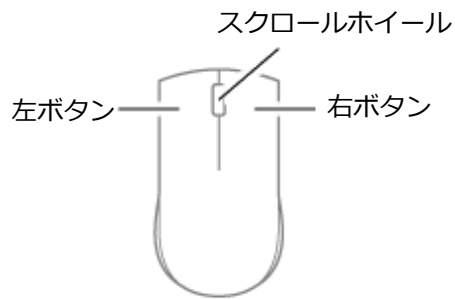
[020901-11]

マウスモデルの場合、USB接続のマウスが添付されています。

USBレーザーマウス



USB光センサーマウス



チェック

USBレーザーマウスやUSB光センサーマウスは、マウス底面に光源があり、マウスを置いた操作面をセンサーで検知することでマウスの動きを判断しています。次のような操作面では正しく動作しない（操作どおりにマウスポインタが動かない）場合があります。

- 反射しやすいもの（鏡、ガラスなど）
- 網点の印刷物など、同じパターンが連続しているもの（雑誌や新聞の写真など）
- 濃淡のはっきりした縞模様や柄のもの
- 光沢があるもの（透明、半透明な素材を含む）



参照

マウスの使い方

詳細情報は、[Windowsの検索機能 \(P. 22\)](#)で検索し、ご確認ください。

スクロールホイールの使い方



チェック

スクロールホイールの機能に対応していないアプリケーションでは使用できません。

USBレーザーマウスの場合

- **垂直スクロール機能**
スクロールホイールを奥または手前方向に回転させることで、画面を上下にスクロールさせることができます。
- **水平スクロール機能**
スクロールホイールを左または右側に傾けると、画面を左右にスクロールさせることができます。
- **オートスクロール機能**
スクロールホイールをクリックしたり、押し続けるとスクロールアイコンが表示されます。

その状態で、三角マークの方向にマウスを動かして、画面を上下、または左右にスクロールさせることができます。スクロールホイールを再度クリックしたり、指を離すとスクロールアイコンが消えます。

USB光センサーマウスの場合

- **垂直スクロール機能**

スクロールホイールを奥または手前方向に回転させることで、画面を上下にスクロールさせることができます。

- **オートスクロール機能**

スクロールホイールをクリックしたり、押し続けるとスクロールアイコンが表示されます。

その状態で、三角マークの方向にマウスを動かして、画面を上下、または左右にスクロールさせることができます。スクロールホイールを再度クリックしたり、指を離すとスクロールアイコンが消えます。

本機の液晶ディスプレイの表示の調整や表示できる解像度と表示色、表示に関する機能の設定などについて説明しています。

▶ 使用上の注意.....	68
▶ 画面表示の調整.....	69
▶ 表示できる解像度と表示色.....	70
▶ ディスプレイを接続する.....	72
▶ クローンモード機能を使う.....	75
▶ マルチディスプレイ機能を使う.....	78
▶ 表示するディスプレイの切り替え、または、表示モードを1つのディスプレイに戻す.....	82
▶ ディスプレイの省電力機能.....	83

使用上の注意

[021001-11]

- リフレッシュレート（垂直走査周波数）の設定値はセットアップが完了したときに、本体とディスプレイの組み合わせで最も適した値に自動的に設定されます。通常ご使用になるときは設定を変更しないでください。機種によってはリフレッシュレート（垂直走査周波数）の設定を「画面のプロパティ」で変更できる場合がありますが、ディスプレイがサポートしていないリフレッシュレートを設定すると画面が乱れることがあります。
- 本機の電源が入っているとき、およびスリープ状態のときに、ディスプレイケーブルの抜き差しは行わないでください。
- 表示するディスプレイの切り替え、クローンモード機能、マルチディスプレイ機能を、次のディスプレイでご利用にすることができます。
一覧にないディスプレイの組み合わせの場合は、ディスプレイの切り替え、クローンモード機能、マルチディスプレイ機能が利用できないことがあります。
 - 17型TFT液晶ディスプレイ（デジタル/アナログ共用）：LCD-AS172M-C
 - 19型TFT液晶ディスプレイ（デジタル/アナログ共用）：LCD-AS193Mi-C
 - 21.5型高精細ワイドTFT液晶ディスプレイ（デジタル/アナログ共用）：LCD-AS224WMi-C
 - 21.5型3辺狭額縁TFT液晶ディスプレイ（デジタル/アナログ共用）：LCD-E221N-C
 - 24型3辺狭額縁TFT液晶ディスプレイ（デジタル/アナログ共用）：LCD-E241N-C
- クローンモード機能利用時に、プライマリモニタとセカンダリモニタで個別の解像度設定はできません。
- 解像度、または画面の出力先の変更を行う場合は、動画や音楽を再生するソフトを表示したまま行わないでください。
- 接続するディスプレイが、HDCP（High-bandwidth Digital Content Protection）規格に対応していない場合、著作権保護された映像をデジタル出力できません。
- 画面モードを多色高解像度、高いリフレッシュレートなどに変更してご利用の場合、ビデオオーバーレイ機能が使用できない場合があります。このためDVDプレーヤ、メディアプレーヤまたはビデオキャプチャアプリケーションなどが正常に動作しない場合があります。このような場合は、解像度およびリフレッシュレートをより低いものに変更してご使用ください。
- 外部ディスプレイやテレビを接続した場合、OSのDPI仕様により解像度を変更出来ない場合があります。その場合はプライマリとセカンダリディスプレイの表示サイズを小さくする必要があります。



メモ

- 機種によってはセカンダリディスプレイの表示サイズがプライマリ表示サイズと比例して変更される場合もあります。
- 解像度を選択できない場合、「検出」ボタンをクリックすると選択可能になる場合があります。
- 「別のディスプレイは検出されませんでした。」メッセージが表示される場合がありますが本機に影響はありません。

画面表示の調整

[021002-11]

液晶ディスプレイで、文字がにじむときや縦縞状のノイズなどがあるときは、液晶ディスプレイの調整が必要です。下記のURLをご覧ください。

https://www.nec-display.com/dl/jp/dp/man_dim/index.html

ただし、17型TFT液晶ディスプレイ（LCD-AS172M-C）または19型TFT液晶ディスプレイ（LCD-AS193Mi-C）をお使いの場合は、ディスプレイに添付のマニュアルをご覧ください。

■ デジタル液晶ディスプレイとして使用した場合

画面の位置、サイズなどの調整は必要ありません。

■ アナログ液晶ディスプレイとして使用した場合

ディスプレイ本体のオートアジャスト機能で調整してください。

詳しくは、下記のURLをご覧ください。

https://www.nec-display.com/dl/jp/dp/man_dim/index.html

ただし、17型TFT液晶ディスプレイ（LCD-AS172M-C）または19型TFT液晶ディスプレイ（LCD-AS193Mi-C）をお使いの場合は、ディスプレイに添付のマニュアルをご覧ください。

表示できる解像度と表示色

[021003-11]

本機のグラフィックアクセラレータで表示できる解像度と表示色は、接続するディスプレイにより異なります。ディスプレイごとの表示能力は、「仕様一覧」に記載しております。

「サービス&サポート」の「商品情報検索」よりお使いの機種を検索し、「仕様一覧」をご覧ください。

<http://121ware.com/support/>



チェック

液晶ディスプレイでは、サポートする最大解像度よりも、解像度を小さく設定した場合は、拡大表示となることがあります。拡大表示では、文字の線や太さが不均一になったり、ぼやけた感じになることがあります。



解像度変更後、画面の縦横比や表示がおかしいときは

画面のスケーリングの設定を変更することによって改善する場合があります。

次の手順に従って、設定してください。

● GeForce GT730のDisplayPortコネクタにディスプレイを接続している場合（GeForce GT730モデルの場合のみ）

1 「コントロール パネル (P. 10)」を表示する

2 「ハードウェアとサウンド」→「NVIDIA コントロール パネル」をクリック

3 「タスクの選択...」欄の「ディスプレイ」の「デスクトップのサイズと位置の調整」をクリック

4 「スケーリング」の項目で任意の設定に変更する

5 「適用」をクリック

設定の保存を確認するメッセージが表示されます。

6 「はい」をクリック

7 「NVIDIA コントロール パネル」を閉じる

● DisplayPortコネクタまたはアナログRGBコネクタにディスプレイを接続している場合

1 デスクトップ上の何もない場所で右クリックし、「**インテル® グラフィックスの設定**」をクリック

2 「**ディスプレイ**」をクリック

3 「**一般設定**」をクリック

4 「**スケーリング**」の項目で任意の設定に変更する

5 「**適用**」をクリック

設定の保存を確認するメッセージが表示されます。

6 「**はい**」をクリック

7 画面右上の×ボタンをクリックして、画面を閉じる



アイコンの名前が隠れてしまうときは

画面の解像度やアイコンサイズを変更した場合、デスクトップ上のアイコンの名前が一部隠れてしまう事があります。

そのような場合は、次の手順で「**アイコンの自動整列**」を有効にしてください。

1 デスクトップの何もない場所を右クリック

2 「**表示**」の「**アイコンの自動整列**」を有効にする

ディスプレイを接続する

[021004-11]

本機では、複数のディスプレイを接続して、同時に同じ画面を表示できるクローンモード機能や複数の画面を1つのディスプレイとして使用できるマルチディスプレイ機能を利用できます。

本機にディスプレイを接続する場合は、「[表示できる解像度と表示色 \(P. 70\)](#)」をご覧ください、適合するディスプレイを使用してください。



チェック

- ディスプレイを接続するとき、本機を使用中の場合には、本機の電源を切ってください。
- 本体がディスプレイに合わせて正しく設定されていないと、ディスプレイに何も表示されないことがあります。

GeForce GT730モデルの場合（デュアルディスプレイとしてお使いの場合）

2台のディスプレイを、GeForce GT730のDisplayPortコネクタに接続してください。

GeForce GT730モデルの場合（マルチディスプレイとしてお使いの場合）

2台のディスプレイは、GeForce GT730の各ポートに接続してください。
ここでは、3台目以降のディスプレイを使用する手順について説明します。



チェック

GeForce GT730モデルでは、最大4台までディスプレイを接続できます。

ディスプレイを接続する

本体背面のコネクタに貼られている「本端子は使用できません」と書かれたラベルを剥がし、3台目以降のディスプレイを本体に接続してください。

次の「[BIOSセットアップユーティリティの設定値を変更する](#)」へ進んでください。

BIOSセットアップユーティリティの設定値を変更する

1

電源を入れ、すぐに【F2】を数回押す

BIOSセットアップユーティリティが表示されます。



チェック

BIOS セットアップユーティリティが表示されない場合は、いったん本機を再起動して、すぐに【F2】を数回押してください。



参照

BIOSセットアップユーティリティについて

『システム設定』の「システム設定」-「BIOSセットアップユーティリティについて」

2 「Devices」メニューにある「Video Setup」メニューの「Select Active Video」を「Auto」に設定する

3 【F10】を押す

確認の画面が表示されます。

4 「Yes」が選択されていることを確認して【Enter】を押す

設定値が保存され、BIOSセットアップユーティリティが終了し、本機が起動します。

以上で設定は終了です。
ディスプレイの配置や順序を設定してください。



チェック

再セットアップを行うときは、必ず「Select Active Video」の値を「Auto」に戻してください。「IGD」のまま再セットアップすると、ディスプレイが表示されなくなります。

GeForce GT730モデルでない場合

1台目のディスプレイが接続しているインターフェイスによって、接続するコネクタが異なります。

- **1台目のディスプレイをデジタルインターフェイスで接続している場合**
本機のDisplayPortコネクタ (DP) または本機のアナログRGBコネクタ (D15) に接続してください。
- **1台目のディスプレイをアナログインターフェイスで接続している場合**
本機のDisplayPortコネクタ (DP) に接続してください。
ただし、17型TFT液晶ディスプレイ (LCD-AS172M-C) または19型TFT液晶ディスプレイ (LCD-AS193Mi-C) をお使いの場合は、DisplayPort-DVI-D変換アダプタが必要です。



チェック

- DisplayPortを搭載しているすべての外部ディスプレイやテレビでの動作確認は行っておりません。そのため、接続する機器やケーブルによっては、正しく表示されない、選択できない解像度もあります。
- DVI-Dインターフェイスのディスプレイと接続時にDisplayPort-DVI-D変換アダプタを使用してください。
ご購入の際にDVI-D変換アダプタを選択しなかった場合は、DisplayPort-DVI-D変換アダプタは添付されません。市販DisplayPort-DVI-D変換アダプタを別途お買い求めください。
DVI-Dコネクタを搭載しているすべての外部ディスプレイやテレビでの動作確認は行っておりません。そのため、接続する機器やケーブルによっては、正しく表示されない、選択できない解像度もあります。
- 2台のDVI-Dインターフェイスのディスプレイと接続する場合は、DisplayPort-DVI-D変換アダプタが2本必要です。ご購入の際にDVI-D変換アダプタを選択しなかった場合や、1本のみを選択された場合は、市販DisplayPort-DVI-D変換アダプタを別途お買い求めください。



チェック

HDMIコネクタ搭載のディスプレイと接続時にDisplayPort-HDMI変換アダプタを使用してください。ご購入の際にDisplayPort-HDMI変換アダプタを選択しなかった場合は、DisplayPort-HDMI変換アダプタは添付されません。市販DisplayPort-HDMI変換アダプタを別途お買い求めください。
HDMIコネクタを搭載しているすべての外部ディスプレイやテレビでの動作確認は行っておりません。そのため、接続する機器やケーブルによっては、正しく表示されない、選択できない解像度もあります。



参照

- **表示するディスプレイを切り替えて使う**
「表示するディスプレイの切り替え、または、表示モードを1つのディスプレイに戻す (P. 82)」
- **同じ画面を複数のディスプレイに表示する**
「クローンモード機能を使う (P. 75)」
- **複数のディスプレイを1つの画面として表示する**
「マルチディスプレイ機能を使う (P. 78)」

クローンモード機能を使う

[021006-11]

本機では、2台のディスプレイを接続したときに、同時に同じ画面を表示できるクローンモード機能が利用できます。2台のディスプレイに同じ画面を表示できるので、プレゼンテーションをするときなどに便利です。



チェック

画面の解像度によっては、クローン表示にならない場合があります。



参照

クローンモード機能利用上の注意

「使用上の注意 (P. 68)」

GeForce GT730モデルの場合

1 2台のディスプレイを接続し、電源を入れる



参照

別売のディスプレイなどを接続するには
「ディスプレイを接続する (P. 72)」

2 本機の電源を入れる



チェック

2台のデジタルインターフェイスのディスプレイを接続している場合、Windowsが起動するまで、ディスプレイ1側のみに表示されます。Windowsが起動した後に、以下の手順により、2台のディスプレイに表示させることができます。

3 「コントロール パネル (P. 10)」を表示する

4 「ハードウェアとサウンド」をクリック

5 「NVIDIA コントロール パネル」をクリック

「NVIDIA コントロール パネル」が表示されます。

6 「タスクの選択...」欄の「ディスプレイ」の「複数のディスプレイの設定」をクリック



チェック

「複数のディスプレイの設定」が表示されていない場合、「ディスプレイ」横の田ををクリックしてください。

- 7 「1.使用するディスプレイを選択します。」の一覧から、表示させたいディスプレイ（2つ）の にチェックを付ける

- 8 「2.ディスプレイ設定に合わせてアイコンを配置します。」のディスプレイ1または2を右クリックして「クローンに使用」を選択し、1（または2）をクリック

- 9 「適用」ボタンをクリック

設定を保存するかを確認するメッセージが表示されます。

- 10 「はい」ボタンをクリック



チェック

ディスプレイモード切り替え後、再起動が必要になる場合があります。

以上でクローンモード設定は完了です。

GeForce GT730モデルでない場合

- 1 2台のディスプレイを接続し、電源を入れる



参照

別売のディスプレイなどを接続するには
「ディスプレイを接続する (P. 72)」

- 2 本機の電源を入れる



チェック

Windowsが起動するまで、いずれかのディスプレイのみに表示されます。Windowsが起動した後、以下の手順により、2台のディスプレイに表示させることができます。

- 3 デスクトップ上の何もない場所で右クリックし、「インテル® グラフィックスの設定」をクリック

4 「ディスプレイ」をクリック

5 「マルチ・ディスプレイ」をクリック

6 「ディスプレイ・モードの選択」の「クローン・ディスプレイ」をクリック

7 「適用」をクリック

設定の保存を確認するメッセージが表示されます。

8 「はい」をクリック



チェック

必要に応じて画面の解像度を変更する場合は、「ディスプレイ」から「一般設定」をクリックし、設定してください。

9 画面右上の×ボタンをクリックして、画面を閉じる

以上でクローンモード設定は完了です。



参照

クローンモード機能を終了する

「表示するディスプレイの切り替え、または、表示モードを1つのディスプレイに戻す (P. 82)」

マルチディスプレイ機能を使う

[021007-11]

本機では、複数のディスプレイを接続して同時に使用できるマルチディスプレイ機能が利用できます。



参照

マルチディスプレイ機能利用上の注意
「使用上の注意 (P. 68)」

マルチディスプレイ機能を使うには、本機の電源を入れる前に、あらかじめ本機にディスプレイを接続してください。

GeForce GT730モデルの場合（デュアルディスプレイとしてお使いの場合）

1 2台のディスプレイを接続し、電源を入れる



参照

別売のディスプレイなどを接続するには
「ディスプレイを接続する (P. 72)」

2 本機の電源を入れる



チェック

2台のデジタルインターフェイスのディスプレイを接続している場合、Windowsが起動するまで、ディスプレイ1側のみに表示されます。
Windowsが起動した後に、以下の手順により、2台のディスプレイに表示させることができます。

3 「コントロール パネル (P. 10)」を表示する

4 「ハードウェアとサウンド」をクリック

5 「NVIDIA コントロール パネル」をクリック

「NVIDIA コントロール パネル」が表示されます。

6 「タスクの選択...」欄の「ディスプレイ」の「複数のディスプレイの設定」をクリック



チェック

「複数のディスプレイの設定」が表示されていない場合、「ディスプレイ」横の田字マークをクリックしてください。

7 「1.使用するディスプレイを選択します。」の一覧で、接続しているディスプレイのにチェックが付いていることを確認する



チェック

接続しているディスプレイのにチェックが付いていない場合は、をクリックしてチェックを付けてください。

8 「2.ディスプレイ設定に合わせてアイコンを配置します。」でディスプレイアイコンをドラッグして、位置を調整する



チェック

クローンモード機能を使用している場合は、「2.ディスプレイ設定に合わせてアイコンを配置します。」のディスプレイアイコンを右クリックし、「拡張」を選択してから、ディスプレイアイコンをドラッグしてください。

9 「適用」 ボタンをクリック

設定を保存するかを確認するメッセージが表示されます。

10 「はい」 ボタンをクリック



チェック

ディスプレイモード切り替え後、再起動が必要になる場合があります。

以上で設定は完了です。

GeForce GT730モデルの場合（マルチディスプレイとしてお使いの場合）



チェック

GeForce GT730では、最大4台までディスプレイを接続できます。

1 複数のディスプレイを接続し、電源を入れる



参照

別売のディスプレイなどを接続するには
「ディスプレイを接続する (P. 72)」

2 本機の電源を入れる

3 「アクションセンター (P. 16)」を表示する

4 「すべての設定」をクリック

5 「システム」をクリック

6 「ディスプレイ」の「ディスプレイの選択と整理」で、ディスプレイアイコンをドラッグして、位置を調整する

7 「適用」ボタンをクリック

以上で設定は完了です。

GeForce GT730モデルでない場合

1 複数のディスプレイを接続し、電源を入れる



参照

別売のディスプレイなどを接続するには
「ディスプレイを接続する (P. 72)」

2 本機の電源を入れる



チェック

Windowsが起動するまで、いずれかのディスプレイのみに表示されます。Windowsが起動した後に、以下の手順により、複数のディスプレイに表示させることができます。

3 デスクトップ上の何もない場所で右クリックし、「インテル® グラフィックスの設定」をクリック

4 「ディスプレイ」をクリック

5 「マルチ・ディスプレイ」をクリック

6 「ディスプレイ・モードの選択」の「拡張デスクトップ」をクリック

7 「アクティブ・ディスプレイの選択」で使用するディスプレイを選択し、「適用」をクリック



チェック

3台以上のディスプレイを接続している場合、「アクティブ・ディスプレイの選択」で「なし」と表示される場合があります。この場合、「アクティブ・ディスプレイの選択」から使用するディスプレイを選択してください。

設定の保存を確認するメッセージが表示されます。

8 「はい」をクリック

9 「ディスプレイの配置」でディスプレイアイコンをドラッグして、位置を調整する

10 「適用」をクリック

設定の保存を確認するメッセージが表示されます。

11 「はい」をクリック

12 画面右上の×ボタンをクリックして、画面を閉じる

以上でマルチディスプレイモード設定は完了です。

ディスプレイの配置を変更する場合は、再度「インテル® UHD グラフィックス・コントロール・パネル」の「マルチ・ディスプレイ」にある「ディスプレイの配置」からディスプレイアイコンをドラッグして位置を調整後、「適用」をクリックしてください。

マルチディスプレイ機能を終了する場合は「表示するディスプレイの切り替え、または、表示モードを1つのディスプレイに戻す」を参照してください。



参照

マルチディスプレイ機能を終了する

「表示するディスプレイの切り替え、または、表示モードを1つのディスプレイに戻す (P. 82)」

表示するディスプレイの切り替え、または、表示モードを1つのディスプレイに戻す

[021005-11]

本機では、複数のディスプレイを接続して、表示するディスプレイを切り替えたり、クローンモードやマルチディスプレイモードから1つのディスプレイの表示に戻すことができます。



参照

表示するディスプレイの切り替え利用上の注意

「使用上の注意 (P. 68)」

1 複数のディスプレイを接続し、電源を入れる



参照

別売のディスプレイなどを接続するには

「ディスプレイを接続する (P. 72)」

2 本機の電源を入れる



チェック

Windowsが起動するまで、いずれかのディスプレイのみに表示されます。Windowsが起動した後に、以下の手順により、任意のディスプレイに表示させることができます。

3 「アクションセンター (P. 16)」を表示する

4 「すべての設定」をクリック

5 「システム」をクリック

6 「ディスプレイ」の「複数のディスプレイ」で、画面に従って設定する

「ディスプレイの設定を維持しますか？」と表示された場合は「変更の維持」をクリックしてください。

以上で表示するディスプレイの切り替え、または、表示モードを1つのディスプレイに戻す設定は完了です。

ディスプレイの省電力機能

[021009-11]

本機は、VESA（Video Electronics Standards Association）で定義されているディスプレイの省電力モード（DPMS：Display Power Management Signaling）に対応しています。

工場出荷時の設定は、マウスやキーボードからの入力がない状態が続くと、約10分でディスプレイの電源を切るように設定されています。



参照

ディスプレイの省電力機能

詳細情報は、[Windowsの検索機能 \(P. 22\)](#)で検索し、ご確認ください。



チェック

- 省電力機能に対応していないディスプレイでは、本機能は使用できません。ディスプレイに損傷を与える可能性がありますので、ご利用の前にディスプレイに添付のマニュアルをご覧ください。
- 「電源オプション」の「ディスプレイの電源を切る」時間の設定と、「個人用設定」の「スクリーンセーバー」の「待ち時間」に、同じ時間を設定しないでください。



「スクリーンセーバー」の「待ち時間」を表示したいときは

以下の手順で表示してください。

- 1 デスクトップの何も無い場所を右クリック
- 2 「個人用設定」をクリック
- 3 「ロック画面」をクリック
- 4 「スクリーンセーバー設定」をクリック
- 5 「スクリーンセーバー」の「待ち時間」を確認する



メモ

本機は、省電力のため自動的にスリープ状態になるように設定してあります。

ハードディスク

[021300-11]

本機のハードディスクの使用上の注意などについて説明しています。

SSDモデルでは、ハードディスクの代わりにSSDが内蔵されています。SSDモデルをお使いの場合は、「[SSD \(P. 103\)](#)」をご覧ください。

▶ 使用上の注意.....	85
▶ RAIDについて.....	86
▶ インテル® Optane™ メモリーについて.....	97

ハードディスクは非常に精密に作られています。次の点に注意して使用してください。

- ハードディスクのデータを破損させる外的な要因には次のようなものがあります。
 - 過度な振動
 - 高熱
 - 落雷
- データの読み書き中（アクセスランプの点灯中）には、少しの衝撃が故障の原因になる場合があります。
- ハードディスクが故障すると、記録されているデータが使用できなくなる場合があります。特に、お客様が作成したデータは再セットアップしても元には戻りません。定期的にバックアップをとることをおすすめします。
- ハードディスクの領域の作成や削除、フォーマットは「コンピューターの管理」の「ディスクの管理」から行います。
- 本機のハードディスクには、「ディスクの管理」でドライブ文字が割り当てられていない領域が表示されます。この領域には、システム復旧時に必要なデータなどが格納されています。この領域にあるデータは削除しないでください。
- RAIDモデルでは、ハードディスクの最後尾に未割当領域がありますが、動作上必要な領域ですのでそのまま使用してください。未割当領域を削除したり、ドライブを割り当てると動作が不安定になる場合があります。
- RAIDモデルをお使いの場合は、「[RAIDについて \(P. 86\)](#)」をあわせてご覧ください。



チェック

ハードディスク内の大切なデータを守り、トラブルを予防するには、定期的にメンテナンスを行うことも大切です。ハードディスクのメンテナンスについては、『メンテナンスとアフターケアについて』をご覧ください。

ハードディスクのデータを保護する

SMART機能

本機に標準で搭載されているハードディスクは、S.M.A.R.T. (Self Monitoring, Analysis and Reporting Technology) に対応しているため、ハードディスクの異常を検出し、ハードディスクの故障が予見された場合は警告をします。

RAIDについて

[021302-11]

本機は、ミラーリング（RAID 1）機能によって、2台のハードディスクに同じ内容のデータをリアルタイムで書き込みます。そのため、片方のハードディスクが故障しても、データはもう一方のハードディスクにも書き込まれるため、作業を継続して行うことができ、ハードディスク内の情報を安全に保存できます。



チェック

- 本機はミラーリング（RAID 1）のみに対応しています。
- RAIDモデルでは2台のハードディスクでミラーリングを構成しているため、エクスプローラなどからは1台のハードディスクとして認識されます。
- RAIDシステムはデータの安全性を高めることができますが、完全にデータを保護することはできません。重要なデータは必ずバックアップをとってください。



メモ

RAID（Redundant Array of Independent (Inexpensive) Disks）とは、ハードディスクなどの記憶装置を複数台組み合わせて同じ容量のデータを安全に保存したり、読み書きの速度を高速化するための技術です。

使用上の注意

ハードディスクを使用するにあたっての基本的な注意については、「ハードディスク」の「[使用上の注意 \(P. 85\)](#)」をご覧ください。

バックアップについて

本機は、2つのハードディスクに常に同じデータを保持することによってデータ保護を行います。システムファイル自体に問題がある場合はバックアップした他方のハードディスクからもWindowsを起動することができなくなります。そのため、重要なデータファイルについては、書き込みのできるディスクなど、またはサーバなどにバックアップを取ることをおすすめします。



参照

バックアップについて

- 『メンテナンスとアフターケアについて』
- [Windowsの検索機能 \(P. 22\)](#)で検索

スキップセクタについて

スキップセクタについては、スキャンディスクやデフラグでファイルを正常に戻した内容もバックアップされますので、RAIDを意識することなくご利用いただけます。


■ インテル® ラピッド・ストレージ・テクノロジーについて

インテル® ラピッド・ストレージ・テクノロジーはRAIDシステム（以下、ディスクアレイ）を管理するユーティリティです。ディスクアレイのすべての操作ステータスを監視できます。



メモ

- RAIDモデルには、工場出荷時にインテル® ラピッド・ストレージ・テクノロジーがインストールされています。新たにインストールする必要はありません。
- Windows 10では、標準でインテル® ラピッド・ストレージ・テクノロジーから通知されるバルーンメッセージが表示されません。
インテル® ラピッド・ストレージ・テクノロジーから通知されるバルーンメッセージを表示するためには以下の手順を行ってください。

1 「スタート」ボタン () をクリック

2 「Windows システム ツール」をクリック

3 「ファイル名を指定して実行」をクリック

4 「名前」に次のように入力し、「OK」ボタンをクリック

gpedit.msc

5 「ローカル コンピューター ポリシー」から「ユーザーの構成」 - 「管理用テンプレート」を開く

6 「タスク バーと [スタート] メニュー」を開く

7 右側のウィンドウから「トースト通知を無効にしてバルーン通知を使用する。」をダブルクリック

8 ラジオボタン「有効」を選択し「OK」をクリック

9 「ローカル グループ ポリシー エディター」を終了

10 PCを再起動する

インテル® ラピッド・ストレージ・テクノロジー 使用上の注意

- 次の場合は、動作保証の対象外となります。
 - NEC以外から提供されたインテル® ラピッド・ストレージ・テクノロジーをインストールした

- インテル® ラピッド・ストレージ・テクノロジー、またはBIOSによってRAIDレベルをRAID 1以外に変更した
また、RAIDレベルを変更するとデータを修復できなくなる場合があります。
- インテル® ラピッド・ストレージ・テクノロジーをアンインストールすると、ディスクアレイ状態の異常に関する警告が寄せられなくなります。誤ってインテル® ラピッド・ストレージ・テクノロジーをアンインストールしてしまった場合は、NEC ビジネスPC サポート情報ページからご使用の製品に対応したドライバ・モジュールをダウンロードしてください。ダウンロードファイルを「C:¥MAVP¥」に格納してください。

その後次の手順でインストールしてください。

1 「スタート」ボタン () をクリック

2 「Windows システム ツール」 をクリック

3 「ファイル名を指定して実行」 をクリック

4 「名前」 に次のように入力し、「OK」 ボタンをクリック

C:¥MAVP¥Raid¥SetupRST.exe

これ以降の操作は、画面の指示に従ってください。

5 インストールが完了したら、本機を再起動する

- 標準ユーザーはインテル® ラピッド・ストレージ・テクノロジーを使用することはできません。
インテル® ラピッド・ストレージ・テクノロジーのすべての機能を使用するためには管理者 (Administrator) 権限を持つユーザーで行ってください。

ディスクアレイの状態の確認

ディスクアレイの状態を確認するときは、次の手順で行います。



チェック

- 手順の途中で「ユーザー アカウント制御」画面が表示された場合は、画面の表示を確認し操作してください。
- ディスクアレイの状態を確認する場合、インテル® ラピッド・ストレージ・テクノロジーを起動し状態を確認してください。



参照

「ユーザー アカウント制御」画面
「はじめに」の「「ユーザー アカウント制御」について (P. 9)」

1 「スタート」ボタン () をクリック

2 「Intel」 - 「インテル® ラピッド・ストレージ・テクノロジー」をクリック

「インテル® ラピッド・ストレージ・テクノロジー」が表示されます。

3 「ステータス」の「現在のステータス」と、「ストレージ システム ビュー」でディスクアレイの状態を確認することができます。

● ディスクアレイが正常の場合

「ステータス」画面の「現在のステータス」の下に「システムは正常に機能しています。」と表示されます。

● ディスクアレイに異常が発生した場合

「ステータス」の「現在のステータス」のところに「システムは1つ以上のイベントを通知しているので、データに問題がある可能性があります。」と表示されます。ハードディスクの特定は画面右側のストレージ システム ビューでも故障の可能性がある表示がされ、注意を促す表示になっています。

この場合、一方のハードディスクの接続に障害が発生しているか、あるいは一方のハードディスク自体に障害が発生していることが考えられます。この状態ではミラーリング機能が有効になっていないため、もう一方の正常なハードディスクに障害が発生した際に、システムが起動できなくなったり、データが失われたりします。



チェック

- ハードディスクの接続を確認し、故障の場合はハードディスクの交換を行ってください。
- ハードディスクの交換、およびディスクアレイの再構築については、ご購入元またはNECにご相談ください。

ボリュームデータの検証 (シンクロナイズ)

データの検証を行うことにより、ハードディスクのデータエラーを検出し、自動的に修復します。

「検証」は次の手順で行います。



チェック

- データの検証を行う場合は、管理者（Administrator）権限を持つユーザーで行ってください。
- ボリュームを初期化しないとデータの検証は行えません。ボリュームデータ検証前に画面の指示に従い、初期化を行ってください。
- RAIDボリュームの「検証」には、500GBのハードディスク構成で150分程度(アイドル状態時)かかる場合があります。ただし、ハードディスクの容量により時間は異なります。
- データの検証の実行中は、なるべくインテル® ラピッド・ストレージ・テクノロジーを終了したり、本機の電源を切ったりしないでください。
停電などの理由により本機の電源が切れてしまった場合、OS起動時からしばらく、PCの動作が緩慢になります。これは故障ではなく、表示はしていませんが、データの検証と同等の処理を行っています。
- 動作を確認したい場合にはインテル® ラピッド・ストレージ・テクノロジーを表示してください。動作状況が、「初期化中」、あるいは「検証と修復中」の後にXX%と表示されます。
- 「検証」の実行中でも、本機を使用できますが、パフォーマンスが低下する可能性があります。なるべく「検証」の完了を待って使用してください。
- 手順の途中で「ユーザー アカウント制御」画面が表示された場合は、画面の表示を確認し操作してください。



参照

「ユーザー アカウント制御」画面

「はじめに」の「[ユーザー アカウント制御](#)」について (P. 9)

1 「スタート」ボタン () をクリック

2 「Intel」 - 「インテル® ラピッド・ストレージ・テクノロジー」をクリック

「インテル® ラピッド・ストレージ・テクノロジー」の画面が表示されます。

3 ナビゲーションボタンから「管理」を選択する

4 左側の表示エリアが「ボリュームの管理」になっていることを確認して、「詳細設定」をクリック

他の「アレイの管理」や、「ディスクの管理」が表示されている場合には、右側の「ストレージ システム ビュー」の「Volume」をクリックし、「ボリュームの管理」を表示させてください。

5 「検証の詳細」の項目の、「検証」をクリック

「ボリューム データの検証」メッセージが表示されたら、「検証」をクリックすることにより、検証が開始されます。

状態表示として「ステータス」で確認する方法と、「管理」でステータスの項目の「検証と修復中 XX% 完了」を確認する方法があります。



チェック

検証を中断したい場合は、「ボリュームの管理」の「ステータス」項目の、「検証と修復中 XX% 完了」の「キャンセル」をクリックしてください。
「初期化」の場合にはキャンセルが選択できません。初期化が終了するまでお待ちください。

6 データの不整合の有無にかかわらず、「データの検証と修復の結果」が表示され、タスクトレイのアイコンが正常時のアイコンに戻ります。



チェック

エラーが発生したかどうかを確認するには、「インテル® ラピッド・ストレージ・テクノロジー」の画面を表示させ、「ボリュームの管理」 - 「詳細設定」の「検証の詳細」を参照してください。

- 「検出された検証エラー：**」
「修復された検証エラー：**」
データが不一致となったが修復されたブロックの個数を表示しています。
- 「メディア エラーのあるブロック：**」
メディア上で不良セクタとして認識されたが修復されたブロックの個数を表示しています。

7 「閉じる」をクリック

「RAIDボリュームの劣化」と表示された場合

RAIDボリュームで異常が発生すると、「RAIDボリュームの劣化」のバルーンメッセージが表示されます。その場合は、RAIDボリュームの復旧を行ってください。

復旧するための操作の詳細については、「インテル® ラピッド・ストレージ・テクノロジー」のヘルプをご覧ください。

Windows 10では、標準でインテル® ラピッド・ストレージ・テクノロジーから通知されるバルーンメッセージが表示されません。

バルーンメッセージが表示されるようにするためには、「インテル® ラピッド・ストレージ・テクノロジーについて (P. 87)」を参照してください。

1 「スタート」ボタン () をクリックし、「Intel」 - 「インテル® ラピッド・ストレージ・テクノロジー」をクリック

「インテル® ラピッド・ストレージ・テクノロジー」が表示されます。

2 「ヘルプ」を選択する

「コンテンツ」が表示されます。

3 「トラブルシューティング」をクリック

4 「劣化したボリューム」をクリック

エラーメッセージが出た場合

ハードディスクが故障したというエラーメッセージが出た場合は、できるだけ早く新しいハードディスクと交換した後、ディスクアレイを再構築（リビルド）する必要があります。ハードディスクの交換およびディスクアレイの再構築については、ご購入元、またはNECにご相談ください。その場合、事前にインテル® ラピッド・ストレージ・テクノロジーで故障したハードディスクのデバイスポート番号を確認しておいてください。

ハードディスクのデバイスポート番号はご購入時には「0」と「1」があります。そのうちの「ストレージ システム ビュー（右側の画像）」→「ハードディスク」のところをクリックする（あるいはマウスカースルを重ねる）ことで表示される情報に表示がないものが、故障したハードディスクのデバイスポート番号となります。

※ お使いのハードディスクの型番が表示されます。



チェック

本機はHot Swap（電源が入ったままハードディスクを交換）に対応していませんので、ハードディスクを交換する場合は、以下の手順でPC本体を終了する必要があります。

1

「アクションセンター (P. 16)」を表示する

2

「すべての設定」をクリック

3

「更新とセキュリティ」をクリック

4

「回復」の「今すぐ再起動」をクリックする

5

「オプションの選択」で「PCの電源を切る」をクリックする

その後、電源プラグをコンセントから抜く必要があります。電源を入れたままハードディスクの交換を行うと、本機が故障したり、感電の原因になりますので十分ご注意ください。



参照

NECのお問い合わせ先について
『保証規定 & 修理に関するご案内』

再セットアップ前の注意事項

RAIDモデルにおいて、Windowsの機能を使用したシステムの復旧や、再セットアップを行う場合、ミラーリングが正常に設定されている必要があります。Windowsの機能を使用したシステムの復旧や、再セットアップ作業に入る前にディスクアレイ情報を確認してください。



参照

「Devices」メニューについて
『システム設定』の「システム設定」 - 「設定項目一覧」 - 「「Devices」メニュー」

ディスクアレイ情報の確認

1 本機の電源を入れ、すぐに【F2】を数回押す

BIOSセットアップユーティリティが表示されます。



チェック

BIOS セットアップユーティリティが表示されない場合は、いったん本機を再起動して、すぐに【F2】を数回押してください。



参照

BIOSセットアップユーティリティについて

『システム設定』の「システム設定」 - 「BIOSセットアップユーティリティについて」

2 「Devices」メニューにある「ATA Drive Setup」メニューで、「Intel(R) Rapid Storage Technology」を選択し、【Enter】を押す

3 「RAID Volumes」の末尾に「Normal」と表示されていることを確認する



チェック

「Normal」と表示されない場合は、ディスクアレイ情報が正しく設定されていません。「ミラーリングの再設定 (P. 94)」を行ってください。

4 【F10】を押すか、「Exit」メニューで「Save Changes and Exit」を選択し、BIOSセットアップユーティリティを終了する

設定値が保存され、本機が再起動します。

以上でディスクアレイの確認は終了です。

● Windowsの機能を使って再セットアップする場合

『再セットアップガイド』の「[1]Windowsの機能を使用する」の「システムの復旧について」をご覧ください。

● 「再セットアップ用メディア」を使って再セットアップする場合

『再セットアップガイド』の「[2]「再セットアップ用メディア」を使用する」の「再セットアップの準備」へ進んでください。

「警告：アプリケーションを開いて、詳細を参照してください。」と表示された場合の再設定

1 「スタート」ボタン () をクリック

2 「Intel」 - 「インテル® ラピッド・ストレージ・テクノロジー」をクリック

現在のステータスが表示されます。

3 「別のディスクに再構築」をクリック

「ボリュームの再構築」が表示されます。



チェック

「別のディスクに再構築」が表示されない場合は、本機を再起動してから、再度「インテル® ラピッド・ストレージ・テクノロジー」をクリックしてください。

4 「ボリュームを再構築する先のディスクを選択してください」の下に表示されているディスク名をクリック

左端の○が●に変わります。

5 「再構築」をクリック



チェック

ミラーリングの再構築には、500GBのハードディスク構成で150分程度かかる場合があります。ただし、ハードディスクの容量により時間は異なります。

● Windowsの機能を使って再セットアップする場合

『再セットアップガイド』の「[1]Windowsの機能を使用する」の「システムの復旧について」をご覧ください。

● 「再セットアップ用メディア」を使って再セットアップする場合

『再セットアップガイド』の「[2]「再セットアップ用メディア」を使用する」の「再セットアップの準備」へ進んでください。

ミラーリングの再設定



チェック

ミラーリングの再設定を行うと、ハードディスクのデータがすべて消去されるため、Windowsの機能を使ったシステムの復旧ができなくなります。

ミラーリングの再設定をする際は、必ず「再セットアップ用メディア」をご用意ください。

1 電源を入れ、すぐに【F2】を数回押す

BIOSセットアップユーティリティが表示されます。



チェック

BIOS セットアップユーティリティが表示されない場合は、いったん本機を再起動して、すぐに【F2】を数回押してください。



参照

BIOSセットアップユーティリティについて

『システム設定』の「システム設定」 - 「BIOSセットアップユーティリティについて」

2 「Main」メニューの「System Summary」にハードディスクが表示されていることを確認する

「SATA Drive 1」と「SATA Drive 2」のそれぞれに同じ型番・容量のハードディスクが表示されていることを確認してください。

3 「Devices」メニューにある「ATA Drive Setup」メニューで、「Intel(R) Rapid Storage Technology」を選択し、【Enter】を押す



チェック

- ハードディスクのデータを消去する場合は、手順4、5、8、9を行ってください。「RAID Volumes」が表示されず、「Non-RAID Physical Disks」のみ表示されていれば設定完了です。
- 「RAID Volumes」の末尾の表示が「Rebuilding」の場合は、【F10】を押してBIOSセットアップユーティリティを終了してください。

OSの起動と共に自動的にミラーリングの再構築が開始されます。ミラーリングの再構築には、500GBのハードディスク構成で150分程度かかる場合があります。ただし、ハードディスクの容量により時間は異なります。

再構築の進み具合は、「インテル® ラピッド・ストレージ・テクノロジー」の「ステータス」、あるいは「ストレージ システム ビュー (右側の画像)」→「Volume」のところをクリックする (あるいはマウスを重ねる) ことで表示される情報の「ステータス」で確認できます。「正常」と表示されたら、ミラーリングの再構築は終了です。

4 「RAID Volumes」にRAIDボリュームの情報が表示されている場合は、【Enter】を押す



チェック

- 「RAID Volumes」が「None defined.」の場合は手順5へ進んでください。
- お客様のデータなどがハードディスク上に残っている場合、必ずデータのバックアップをとってから作業を行ってください。

5 「Volume Actions」に「Delete」と表示されたら、【Enter】を押してから、「Yes」を選択する

「RAID Volumes」に表示されているボリュームが削除されます。画面の指示に従い、選択を完了してください。

6 「Create RAID Volume」を選択し、【Enter】を押す

「Create RAID Volume」が表示されます。

7 各項目を次のように設定する

- Name : RAID ボリューム名を入力し【↓】を押す（基本的に変更しない）
RAID Level : 【Enter】を押し、【↑】【↓】でRAID1 (Mirror) に設定し【Enter】を押す
Select Disks : 表示されているHDDの[]内に「X」が入るように【Enter】と【↑】【↓】で設定する
Capacity(MB) : 【↓】を押す（基本的に変更しない）
Create Volume : 【Enter】を押す

8 「RAID Volumes」または「Non-RAID Physical Disks」に、以下のいずれかが表示されていることを確認する

- <手順7で設定したボリューム名>, RAID1(Mirror), <RAIDボリュームの容量>, Normal
- 同じ型番・容量のハードディスクの情報

9 【F10】を押すか、「Exit」メニューで「Save Changes and Exit」を選択し、BIOSセットアップユーティリティを終了する

設定値が保存され、本機が再起動します。

以上でミラーリングの再設定は完了です。

次に『再セットアップガイド』の「[2]「再セットアップ用メディア」を使用する」の「再セットアップの準備」へ進んでください。



チェック

ミラーリングの再設定を行った場合は、必ず「再セットアップ用メディア」を使用して「標準再セットアップする」を行ってください。
ミラーリングの再設定後には、Windowsの機能を使ったシステムの復旧、「再セットアップ用メディア」を使用して「Cドライブのみを再セットアップする」はできません。

インテル® Optane™ メモリーについて

[021303-11]

概要

インテル® Optane™ メモリー・テクノロジーは、高速なSSDを低速なハードディスクのキャッシュとして利用する機能です。

インテル® Optane™ メモリー・テクノロジーを有効にすると、OSの起動時間や、よく使うアプリケーションやファイルの起動時間を短縮できます。これにより低速な大容量のハードディスクを、高速なストレージとして利用できます。

使用上の注意

インテル® Optane™ メモリー・テクノロジーを有効にすると、SATAポートに接続されたハードディスクと、M.2スロットに接続されたインテル® Optane™ メモリーがペアとなり、ひとつの仮想ドライブとして動作します。

インテル® Optane™ メモリー対応モデルをお使いの場合は、工場出荷時にインテル® Optane™ メモリー・テクノロジーが有効になっています。



チェック

- インテル® Optane™ メモリーとハードディスクのどちらか一方だけでは動作しません。また、どちらか一方を別のハードディスクや別のインテル® Optane™ メモリーに交換した場合も動作しません。
- インテル® Optane™ メモリー・テクノロジーは、ハードディスクを高速化する機能です。インテル® Optane™ メモリーは、通常のメモリーとしては動作しません。本機では、インテル® Optane™ メモリーをSSDとして使用することはできません。
- インテル® Optane™ メモリーがデバイスとして表示される場合がありますが、容量は16GBより少ない表示となります。
- インテル® Optane™ メモリー・テクノロジーが有効の状態では、ハードディスクまたはインテル® Optane™ メモリーを取り外さないでください。オペレーションシステムが起動しなくなります。
- BIOSセットアップユーティリティで「Devices」メニューにある「ATA Drive Setup」の「Configure SATA as」を「Intel(R) RST with Intel(R) Optane」から変更しないでください。オペレーションシステムが起動しなくなります。
- インテル® Optane™ メモリー対応モデルでは、BIOSセットアップユーティリティの「Startup」メニューにある「CSM」を【Disabled】で使用してください。
- インテル® Optane™ メモリー対応モデルでは、BIOSセットアップユーティリティの「Startup」メニューにある「Boot Mode」を【UEFI Only】で使用してください。
- その他の注意事項に関しては、下記のインテルのページをご確認ください。
<https://www.intel.co.jp/content/www/jp/ja/support/articles/000024018/memory-and-storage/intel-optane-memory.html>

■ インテル® Optane™ メモリーの状態を確認する

インテル® Optane™ メモリー対応モデルの場合、本機は出荷時にインテル® Optane™ メモリー・テクノロジーが有効になっています。

以下の手順で、インテル® Optane™ メモリーの状態を確認します。

1 「スタート」ボタン () をクリック

2 「Intel」 をクリック

3 「インテル® ラピッド・ストレージ・テクノロジー」 をクリック

「インテル® ラピッド・ストレージ・テクノロジー」が表示されます。

4 「インテル® Optane™ メモリー」 をクリック

「インテル® Optane™ メモリーのステータス」に「有効。」と表示されている場合は、インテル® Optane™ メモリー・テクノロジーが有効になっています。



メモ

インテル® Optane™ メモリー・テクノロジーが有効になっている場合、「デバイスマネージャー」の「ディスクドライブ」の下に、「Intel Optane+***GBHDD」と表示されます。（***にはお使いのハードディスクの容量が表示されます。）

■ インテル® Optane™ メモリー・テクノロジーを有効にする

インテル® Optane™ メモリー・テクノロジーを有効にする場合は、インテル® ラピッド・ストレージ・テクノロジーで設定を行います。

以下の手順で行います。



チェック

- インテル® Optane™ メモリー・テクノロジーを有効にすると、「ディスクの管理」でインテル® Optane™ メモリーが表示されなくなりますが、異常ではありません。
- 有効化が完了した後は、シャットダウンは行わず、必ず本機を再起動してください。シャットダウンを行うと、再度本機を起動したときに、ドライブ文字が変更される場合があります。

1 「スタート」ボタン () をクリック

2 「Intel」 をクリック

3 「インテル® ラピッド・ストレージ・テクノロジー」 をクリック

「インテル® ラピッド・ストレージ・テクノロジー」が表示されます。

4 「インテル® Optane™ メモリー」をクリック

5 「有効化」をクリック

「インテル® Optane™ メモリーを有効にする」画面が表示されます。

6 「互換性のある高速ドライブを選択します : 」でインテル® Optane™ メモリーが選択されていることを確認して、「はい」をクリック



メモ

インテル® Optane™ メモリーは、「コントローラー 2, ポート 0 上の PCIe SSD (13 GB)」と表示されます。

インテル® Optane™ メモリー・テクノロジーの有効化が開始されます。

7 「再起動」をクリック



チェック

シャットダウンは行わないでください。シャットダウンを行うと、再度起動したときにドライブ文字が変更される場合があります。

8 インテル® Optane™ メモリー・テクノロジーが有効になっていることを確認する

詳しくは、「[インテル® Optane™ メモリーの状態を確認する \(P. 98\)](#)」をご覧ください。

インテル® Optane™ メモリー・テクノロジーを無効にする

インテル® Optane™ メモリー・テクノロジーを無効にする場合は、以下の手順で設定を行います。



チェック

- インテル® Optane™ メモリー・テクノロジーを無効にした後も、「デバイスマネージャー」の「記憶域コントローラー」にある「Intel(R) Chipset SATA/PCIe RST Premium Controller」ドライバーをアンインストールしないでください。アンインストールすると、ブルースクリーンが表示され、オペレーティングシステムが起動しなくなります。
- 無効化が完了し、Windowsを再起動した後に「ディスクの管理」を開くと、インテル®Optane™ メモリーの初期化を促す画面が表示されることがあります。その場合は、初期化を行わずに「キャンセル」をクリックしてください。

1 「スタート」ボタン () をクリック

2 「Intel」 をクリック

3 「インテル® ラピッド・ストレージ・テクノロジー」 をクリック

「インテル® ラピッド・ストレージ・テクノロジー」が表示されます。

4 「インテル® Optane™ メモリー」 をクリック

5 「無効化」 をクリック

確認画面が表示されます。

6 「はい」 をクリック

インテル® Optane™ メモリー・テクノロジーの無効化が開始されます。

7 「再起動」 をクリック

コンピューターが再起動します。



チェック

シャットダウンは行わないでください。シャットダウンを行うと、再度起動したときにドライブ文字が変更される場合があります。

8 インテル® Optane™ メモリー・テクノロジーが有効になっていないことを確認する

詳しくは、「[インテル® Optane™ メモリーの状態を確認する \(P. 98\)](#)」をご覧ください。



起動しなくなったときは

オペレーティングシステムが起動しない場合、BIOSセットアップユーティリティでインテル® Optane™ メモリー・テクノロジーを無効化してください。

以下の手順で行ってください。



チェック

BIOSセットアップユーティリティでの無効化は、処理に数時間かかる場合があります。処理の実行中に本機の電源をオフにしないでください。データの損失が生じる可能性があります。

1

本機の電源を入れ、すぐに【F2】を数回押す

BIOSセットアップユーティリティが表示されます。



チェック

BIOS セットアップユーティリティが表示されない場合は、いったん本機を再起動して、すぐに【F2】を数回押してください。



参照

BIOSセットアップユーティリティについて

『システム設定』の「システム設定」 - 「BIOSセットアップユーティリティについて」

2

「Devices」メニューにある「ATA Drive Setup」メニューで、「Intel(R) Rapid Storage Technology」を選択し、【Enter】を押す

3

「Optane Volume:」の「Intel Optane, *.*.*GB」を選択し、Enterを押す

..*にはお使いのハードディスクの容量が表示されます。

4

「Disable」を選択して【Enter】を押す

5

「Are you sure you want to disable?」を選択して【Enter】を押す

確認のメッセージが表示されます。

6

「Yes」を選択して【Enter】を押す

7

「Disable」を選択して【Enter】を押す

処理が完了すると、「Intel(R) Rapid Storage Technology」の画面上に インテル® Optane™ メモリーとSATAのハードディスクが別々に表示されます。



チェック

処理の実行中に本機の電源をオフにしないでください。データの損失が生じる可能性があります。

8

【F10】を押す

9

「Yes」が選択されていることを確認して【Enter】を押す

10

Windowsが起動したら、「**インテル® Optane™ メモリー・テクノロジーを有効にする (P. 98)**」の手順に従って有効にする

Windowsが起動しない場合は、再セットアップを行ってください。



参照

再セットアップについて

『再セットアップガイド』の「[2]再セットアップ用メディアを使用する」

本機のSSDの使用上の注意について説明しています。

▶ 使用上の注意.....	104
---------------	-----

使用上の注意

[021401-11]

SSDは非常に精密に作られています。次の点に注意して使用してください。

- SSDのデータを破損させる外的な要因には次のようなものがあります。
 - 高熱
 - 落雷
- SSDが故障すると、記録されているデータが使用できなくなる場合があります。特に、お客様が作成したデータは再セットアップしても元には戻りません。定期的にバックアップをとることをおすすめします。
- SSDの領域の作成や削除、フォーマットは「コンピューターの管理」の「ディスクの管理」から行います。
- 本機のSSDには、「ディスクの管理」でドライブ文字が割り当てられていない領域が表示されます。この領域には、システム復旧時に必要なデータなどが格納されています。この領域にあるデータは削除しないでください。



チェック

SSD内の大切なデータを守り、トラブルを予防するには、定期的にメンテナンスを行うことも大切です。SSDのメンテナンスについては、『メンテナンスとアフターケアについて』をご覧ください。

SSDのデータを保護する

SMART機能

本機に標準で搭載されているSSDは、S.M.A.R.T. (Self Monitoring, Analysis and Reporting Technology) に対応しているため、SSDの異常を検出し、SSDの故障が予見された場合は警告をします。

本機の光学ドライブの使用上の注意や使い方などについて説明しています。

▶ 使用上の注意.....	106
▶ 各部の名称と役割.....	107
▶ 使用できるディスク.....	108
▶ 読み込みと再生.....	109
▶ 書き込みとフォーマット.....	111
▶ 非常時のディスクの取り出し方.....	112

使用上の注意

[021601-11]

- 光学ドライブ内のレンズには触れないでください。指紋などの汚れによってデータが正しく読み取れなくなるおそれがあります。
 - アクセスランプの点灯中は、ディスクを絶対に取り出さないでください。データの破損や本機の故障の原因になります。
 - イジェクトボタンを押してからディスクトレイが排出されるまで数秒かかることがあります。
 - ディスクの信号面（文字などが印刷されていない面）に傷を付けないように注意してください。
 - 本機で、次のような形式や規格、異なった形やサイズのディスクは使用できません。無理に使用した場合、再生や作成ができないだけでなく、破損の原因になる場合があります。
 - AVCHD形式またはAVCREC形式のDVD
 - 名刺型、星型などの円形ではない、異形ディスク
 - 厚さが1.2mmを大きく越える、または大きく満たないディスク
 - 規格外に容量の大きな書き込みディスク
- また、特殊な形状のディスクや、ラベルがはってあるなど、重心バランスの悪いディスクを使用すると、ディスク使用時に異音や振動が発生する場合があります。このようなディスクは故障の原因になるため、使用しないでください。
- 光学ドライブにディスクをセットすると、「自動再生」画面が表示される場合があります。その場合は、実行したい操作をクリックしてください。
 - ディスクに飲み物などをこぼした場合、そのディスクは使用しないでください。
 - DVD、CDの表裏を確認して、光学ドライブのディスクトレイ中心の軸に、きちんとセットしてください。

光学ドライブを制限する

本機では、BIOSセットアップユーティリティのI/O制限で、光学ドライブの有効/無効を設定して、使用を制限することができます。

また、添付のDeviceLock Liteで、光学ドライブに対し、読み込みや書き込みを制御することができます。



参照

- **I/O制限について**
「セキュリティ機能」の「I/O制限 (P. 208)」
- **DeviceLock Liteについて**
「セキュリティ機能」の「DeviceLock Lite (P. 217)」

各部の名称と役割

[021602-11]



チェック

アクセスランプ点灯中は電源スイッチやイジェクトボタンを押さないでください。故障の原因になります。



非常時ディスク取り出し穴

非常時に、ディスクトレイを手動で引き出すために使用します。

イジェクトボタン

セットしたディスクを取り出すためのボタンです。

アクセスランプ

ディスクアクセス中は点灯します。



メモ

イジェクトボタンやアクセスランプ、非常時ディスク取り出し穴の位置や形状は、モデルによって図と多少異なることがあります。

使用できるディスク

[021603-11]

お使いのモデルにより、内蔵の光学ドライブで使えるディスクは異なります。使用できるディスクについては、「サービス&サポート」の「商品情報検索」よりお使いの機種を検索し、「仕様一覧」をご覧ください。

<http://121ware.com/support/>

■ ディスク利用時の注意

- 記録用のDVDには、録画用（for Video）とデータ用（for Data）とがありますので、ご購入の際にはご注意ください。
- DVD-RAM Ver.2.0/2.1/2.2（片面4.7GB）に準拠したディスクに対応しています。また、カートリッジ式のディスクは使用できませんので、カートリッジなし、あるいはディスク取り出し可能なカートリッジ式でディスクを取り出しご利用ください。DVD-RAM Ver.1（片面2.6GB）の読出し/書換えはサポートしておりません。
- 両面9.4GBのDVD-RAMは面ごとに4.7GBの記録/再生が可能です。同時に両面への記録/再生はできません。ディスクを取り出して、裏返して使用してください。

読み込みと再生

[021604-11]

本機の光学ドライブで、読み込みや再生ができるディスクについては、「サービス&サポート」の「商品情報検索」よりお使いの機種を検索し、「仕様一覧」をご覧ください。

<http://121ware.com/support/>

また、本機でDVDを再生するには、添付の「CyberLink PowerDVD」を使用してください。



チェック

- CyberLink PowerDVDは、工場出荷時にはインストールされていません。
- CyberLink PowerDVDでは音楽CD、ビデオCD、およびDVD-Audioは再生できません。



参照

CyberLink PowerDVDについて

「便利な機能とアプリケーション」の「CyberLink PowerDVD (P. 258)」

ディスク再生時の注意

本機でDVD、CDの読み込みや再生を行うときは、次のことに注意してください。

- 本機で記録したDVD、CDを他の機器で使用する場合、フォーマット形式や装置の種類などにより使用できない場合があります。
- 他の機器で記録したDVD、CDは、ディスク、ドライブ、記録方式などの状況により、本機では再生および再生性能を保証できない場合があります。
- コピーコントロールCDなど一部の音楽CDは、現在のCompact Discの規格外の音楽CDです。規格外の音楽CDについては、音楽の再生や取り込みができないことがあります。
- 本機で音楽CDを使用する場合、ディスクレーベル面に規格準拠を示すCompact Discのマークの付いたディスクを使用してください。
- CD (Compact Disc) 規格外ディスクを使用すると、正常に再生ができなかったり、音質が低下したりすることがあります。
- CD TEXTのテキストデータ部は、読み出せません。
- 本機では、リージョンコード (国別地域番号) が「ALL」または「2」が含まれているDVDのみ再生することができます。
- 本機で再生できるCDまたはDVDのディスクサイズは8センチと12センチです。
- DVDや動画を再生する際は、再生に使用するアプリケーション以外のソフトウェアを終了することをおすすめします。本機での動画再生には高い処理能力が必要とされ、お使いのモデルや設定によっては、複数のアプリケーションを実行している状態で動画再生を行うと、映像の乱れやコマ落ちが発生する場合があります。
- 「ECOモード機能」で、省電力を優先する電源プランを割り当てているモードを選択している場合、DVDや動画の再生品質が低下する可能性があります。そのような場合は、「標準」などの性能を優先するモードを選択してください。



参照

ECOモード機能について

「省電力機能」の「ECOモード機能 (P. 50)」

- 本機でDVDを再生する場合、次のことに注意してください。
 - マルチディスプレイ機能使用時に動画を再生し、表示が乱れた場合、マルチディスプレイ機能を使用せずに1つのディスプレイで動画の再生をしてください。
 - DVDの再生画面の上に他のウィンドウを重ねると、コマ落ちや音飛びが発生したり、再生画面にゴミが残る場合があります。DVDの再生中は、再生画面の上に他のウィンドウを重ねないでください。
 - DVDの再生時に画面がちらつく場合があります。また、再生するDVDの種類によっては、コマ落ちが発生する場合があります。

書き込みとフォーマット

[021605-11]

DVDスーパーマルチドライブモデルで、DVD、CDへの書き込み、書き換え、およびフォーマットをするには、「CyberLink Power2Go」を使用してください。



参照

CyberLink Power2Goについて

「便利な機能とアプリケーション」の「CyberLink Power2Go (P. 256)」



メモ

DVD、CDへの書き込みはWindowsの機能でも行うことができます。選択可能な各フォーマットの説明については、[Windowsの検索機能 \(P. 22\)](#)で検索し、ご確認ください。

ご注意

- 書き込みに失敗したDVD、CDは読み込みできなくなります。書き込みに失敗したディスク、およびディスクに記録されていたデータの補償はできませんのでご注意ください。
- データの書き込みを行った後に、データが正しく書き込まれているかどうかを確認してください。
- 作成したメディアのフォーマット形式や装置の種類などにより、他の光学ドライブでは使用できない場合がありますのでご注意ください。
- お客様がオリジナルのCD-ROM、音楽CD、ビデオCD、およびDVD-Videoなどの複製や改変を行う場合、著作権を保有していなかったり、著作権者から複製・改変の許諾を得ていない場合は、著作権法または利用許諾条件に違反することがあります。複製などの際は、オリジナルのCD-ROMなどの利用許諾条件や複製などに関する注意事項に従ってください。
- コピーコントロールCDなどの一部の音楽CDは、現在のCompact Discの規格外の音楽CDです。規格外の音楽CDについては、音楽の再生や音楽CDの作成ができないことがあります。

非常時のディスクの取り出し方

[021606-11]

停電やソフトウェアの異常動作などにより、イジェクトボタンを押してもディスクトレイが出てこない場合は、非常時ディスク取り出し穴に太さ1.3mm程の針金を押し込むと、トレイを手動で引き出すことができます。針金は太めのペーパークリップなどを引き伸ばして代用できます。



チェック

- 強制的にディスクを取り出す場合は、本体の電源が切れていることを確認してから行ってください。
- 光学ドライブのイジェクトボタンを押してもディスクトレイが出てこないといった非常時以外は、非常時ディスク取り出し穴を使用して取り出さないようにしてください。

本機の音量の調節や、サウンド機能に関する設定などについて説明しています。



チェック

音声出力には外付けスピーカーが必要です。(内蔵スピーカーモデルを除く)

▶ 音量の調節.....	114
▶ マイクの設定.....	116
▶ ヘッドフォン/ヘッドフォンマイク端子・ライン出力（音声出力）端子使用時の注意.....	117

音量の調節

[021702-11]




チェック

ヘッドフォンまたはライン出力（音声出力）端子に外付けスピーカーやヘッドフォンを接続してからご利用ください。（内蔵スピーカーモデルを除く）

音量ミキサーを使う

Windowsの「音量ミキサー」で音量を調節することができます。

1

タスクバーの通知領域の （音量）を右クリックし、表示されたメニューから「音量ミキサーを開く」をクリック

「音量ミキサー」が表示されます。

2

調節したいデバイスやアプリケーションのスライダで音量を調節する



参照

音量ミキサーについて

詳細情報は、[Windowsの検索機能 \(P. 22\)](#)で検索し、ご確認ください。



チェック

内蔵スピーカーは、システムのアラームを通知することを考慮して内蔵されています。オーディオ再生などの際には、別途、外付けスピーカーやヘッドフォンを使用してください。


録音音量の調節

本機で録音音量を調節する場合は次の手順で行ってください。

1

マイクなどの録音機器を接続する

2

タスクバーの通知領域の （音量）を右クリックし、表示されたメニューから「サウンド」をクリック

3

「録音」タブをクリック

4

使用する録音デバイスをクリックし、「プロパティ」ボタンをクリック



チェック

- 使用する録音デバイスが表示されていない場合は「次のオーディオ録音デバイスがインストールされています」の枠内を右クリックし、「無効なデバイスの表示」にチェックを入れ、表示されたデバイスを有効にしてください。
- 録音デバイスが複数ある場合は、使用するデバイスをクリックし、「既定値に設定」ボタンをクリックしてください。

5 「レベル」タブをクリックし、表示される画面で録音音量を調節する

6 「OK」ボタンをクリック

7 「OK」ボタンをクリック



チェック

「マイクのプロパティ」の「聴く」タブで「このデバイスを聴く」にチェックを入れしないでください。チェックを入れると、常時ハウリングが発生します。

「Realtek Audio Console」で設定する

「Realtek Audio Console」でマイクの設定を行うことができます。マイクの設定では、マイクでの録音時のノイズ抑制やエコーの軽減の設定などが行えます。マイクの設定は、次の手順で行ってください。

- 1 ヘッドフォン/ヘッドフォンマイク ジャックにヘッドフォンマイクを差し込む（ヘッドフォンマイクを使用する場合）
- 2 「スタート」ボタン () をクリックし、スタートメニューから「Realtek Audio Console」をクリック
「Realtek Audio Console」が表示されます。
- 3 「マイク」をクリック
- 4 「マイク効果」で設定を行う
- 5 設定が完了したら  をクリック

以上でマイクの設定は完了です。

ヘッドフォン/ヘッドフォンマイク端子・ライン出力（音声出力）端子使用時の注意

[021705-11]

- 本機では、本体前面にあるヘッドフォン/ヘッドフォンマイク端子にヘッドフォンを接続した場合、ライン出力（音声出力）端子に接続された機器や本体搭載スピーカーの音声が出力されません。
- DisplayPortケーブルで本体と液晶ディスプレイを接続している場合、本体前面にあるヘッドフォン/ヘッドフォンマイク端子にヘッドフォンを接続しても、ヘッドフォンから音声が出力されない場合があります。その場合は、下記の手順で音声の出力先を変更してください。

1 「コントロールパネル (P. 10)」を表示する

2 「ハードウェアとサウンド」をクリック

3 「サウンド」をクリック

4 「再生」タブで音声の出力先を選択し、「既定値に設定」をクリック

5 「OK」をクリック



チェック

- 本機では、ヘッドフォン/ヘッドフォンマイク端子とライン出力（音声出力）端子を同時に使用できません。
- 本機搭載スピーカーについては、ヘッドフォン/ヘッドフォンマイク端子またはライン出力（音声出力）端子と接続した状態で音声を出力することはできません。

ヘッドフォンなどからノイズが聞こえる場合の設定方法

ヘッドフォンやライン出力（音声出力）端子に接続した機器からノイズが聞こえる場合は、以下の設定を行ってください。

1 「コントロールパネル (P. 10)」を表示する

2 「ハードウェアとサウンド」をクリック

3 「サウンド」をクリック

4 「再生」タブの「スピーカー」をクリック

5 「プロパティ」をクリック

6 「レベル」タブの「Realtek HD Audio output」にある  をクリックして  にする

7 「OK」ボタンをクリック

8 「OK」ボタンをクリック

以上で設定は完了です。

本機のLAN（ローカルエリアネットワーク）機能を使用する際の注意や設定などについて説明しています。

➤ 本機を安全にネットワークに接続するために.	120
➤ 使用上の注意.	122
➤ LANへの接続.	123
➤ LAN機能の設定.	125
➤ リモートパワーオン（WoL（Wake on LAN））機能.	127
➤ ネットワークブート機能（PXE機能）.	132

本機を安全にネットワークに接続するために

[021801-11]

コンピュータウイルスやセキュリティ上の脅威を避けるためには、お客様自身が本機のセキュリティを意識し、常に最新のセキュリティ環境に更新する必要があります。

本機のLAN機能や無線LAN機能を使用して、安全にネットワークに接続するために、次の対策を行うことを強くおすすめします。



チェック

稼働中のネットワークに接続する場合は、接続先のネットワークの管理者の指示に従って接続を行ってください。



メモ

Windowsのセキュリティ機能（セキュリティとメンテナンス）では、ファイアウォールの設定、自動更新、マルウェア対策ソフトウェアの設定、インターネットセキュリティの設定、ユーザーアカウント制御の設定などの、コンピュータ上のセキュリティに関する重要事項の状態をチェックすることができます。詳しくは、[Windowsの検索機能 \(P. 22\)](#)で検索し、ご確認ください。

セキュリティ対策アプリケーションの利用

コンピュータウイルスから本機を守るために、セキュリティ対策アプリケーションをインストールすることをおすすめします。

本機を利用する環境で、使用するセキュリティ対策アプリケーションが定められている場合は、そのアプリケーションを使用してください。

また、本機にはウイルスを検査・駆除するアプリケーションとしてウイルスバスター クラウドが添付されています。



参照

ウイルスバスター クラウドについて

「便利な機能とアプリケーション」の「[ウイルスバスター クラウド \(P. 263\)](#)」

ファイアウォールの利用

コンピュータウイルスによっては、ネットワークに接続しただけで感染してしまう例も確認されています。このようなコンピュータウイルスから本機を守るためにファイアウォール（パーソナルファイアウォール）を利用することをおすすめします。

本機を利用する環境で、ファイアウォールの利用についての規則などがある場合は、そちらの規則に従ってください。また、本機にインストールされているOSでは、標準で「Windows Defender ファイアウォール」機能が有効になっています。「Windows Defender ファイアウォール」について、詳しくは、[Windowsの検索機能 \(P. 22\)](#)で検索し、ご確認ください。

Windows® Update、またはMicrosoft® Update

最新かつ重要な更新プログラムが提供されています。

Windowsを最新の状態に保つため、ネットワークに接続後、定期的にWindows® Update、またはMicrosoft® Updateを実施してください。



チェック

- PCの安定動作およびセキュリティ向上のため、Windows® Update、またはMicrosoft® Updateを可能な限りOSのセットアップ直後に実施してください。アップデートの前にEdgeやInternet Explorerのダウングレードなど、必要な作業項目がある場合は、各手順に従って対応してください。
- 本機には更新プログラムがインストールされています。更新プログラムをアンインストールすると、修正されていた問題が発生する可能性がありますので、更新プログラムのアンインストールは行わないでください。
- Microsoft® Updateを行うには、インターネットに接続できる環境が必要です。

使用上の注意

[021802-11]

LANに接続して本機を使用するときは、次の点に注意してください。

- システム運用中は、LANケーブルを外さないでください。ネットワークが切断されます。ネットワーク接続中にLANケーブルが外れたときは、すぐに接続することで復旧し、使用できる場合もありますが、使用できない場合は、Windowsを再起動してください。
- ネットワークを使用するアプリケーションを使う場合、使用するアプリケーションによっては、スリープ状態または休止状態から復帰した際にデータが失われることがあります。
あらかじめ、お使いのアプリケーションについてシステム管理者に確認のうえ、スリープ状態または休止状態を使用してください。
- 1000BASE-T/100BASE-TX/10BASE-Tシステムの保守については、ご購入元または当社指定のサービス窓口にお問い合わせください。



動作が不安定になったときは

スリープ状態または休止状態では、ネットワーク機能がいったん停止しますので、ネットワークの通信中にはスリープ状態または休止状態にしないでください。LANに接続して通信中にスリープ状態や休止状態にすると、本機が正常に動作しなくなる場合があります。

Windowsの電源プランで自動的にスリープ状態になる設定にしている場合は、設定を解除してください。



参照

電源プランの設定の変更について

「電源の設定」 - 「電源プランの設定の変更 (P. 44)」

ユニバーサル管理アドレスについて

ユニバーサル管理アドレスは、IEEE（米国電気電子技術者協会）で管理されているアドレスで、主に他のネットワークに接続するときなどに使用します。次のコマンドを入力することで、LANのユニバーサル管理アドレスを確認することができます。

コマンド プロンプトで次のいずれかのコマンドを入力し、【Enter】を押してください。

コマンド	確認方法
net config workstation	アダプタがアクティブな場合、「アクティブなネットワーク（ワークステーション）」という項目の（ ）内に表示されます。
ipconfig /all	アダプタごとに「物理アドレス」として表示されます。

本機には、1000BASE-T/100BASE-TX/10BASE-T（ギガビットイーサネット）対応のLAN機能が搭載されています。

LANの設置

初めてネットワークシステムを設置するためには、配線工事などが必要ですので、ご購入元または当社指定のサービス窓口にお問い合わせください。また、本機に接続するケーブル類やハブなどは、当社製品を使用してください。他社製品を使用し、システムに異常が発生した場合の責任は負いかねますので、ご了承ください。

接続方法

本機をネットワークに接続するには、別売のLANケーブルが必要です。LANケーブルは、10BASE-Tで接続するにはカテゴリ3以上、100BASE-TXで接続するにはカテゴリ5以上、1000BASE-Tで接続するにはエンハンスドカテゴリ5以上のLANケーブルを使用してください。また、ネットワーク側のコネクタに空きがない場合、ハブやスイッチでコネクタを増やす必要があります。LANケーブルの接続は次の手順で行います。



チェック

- 本機を稼働中のLANに接続するには、システム管理者またはネットワーク管理者の指示に従って、ネットワークの設定とLANケーブルの接続を行ってください。
- 搭載されているLANアダプタは、接続先の機器との通信速度（1000Mbps/100Mbps/10Mbps）を自動検出して最適な通信モードで接続するオートネゴシエーション機能をサポートしています。なお、セットアップが完了したときに、オートネゴシエーション機能は有効に設定されています。接続先の機器がオートネゴシエーション機能をサポートしていない場合は、LANアダプタのプロパティで通信モードを接続先の機器の設定に合わせるか、接続先の機器の通信モードを半二重に設定してください。
- オートネゴシエーションのみサポートしているネットワーク機器でリンク速度を固定して接続する場合、「速度とデュプレックス/スピードと二重」の設定は「ハーフデュプレックス/半二重」に設定してください。「フルデュプレックス/全二重」に設定すると、通信速度が異常に遅かったり、通信ができないなどの問題が発生します。

1 本機の電源を切る

2 LANケーブルをLANコネクタ () に接続する



参照

LANコネクタの位置

「各部の名称」の「各部の名称と説明」 - 「各部の名称」 - 「本体背面 (P. 26)」

3 ハブなどのネットワーク機器に、LANケーブルのもう一方のコネクタを接続する

4 本機の電源を入れる

ネットワーク側の接続や設定については、接続するネットワーク側の機器のマニュアルをご覧ください。

ここでは、LANに接続するために必要なネットワークのセットアップ方法を簡単に説明します。



参照

必要な構成要素の詳細について

ネットワークについての詳細情報は、[Windowsの検索機能 \(P. 22\)](#)で検索し、ご確認ください。

ネットワーク接続のセットアップ



チェック

工場出荷時は、ネットワークプロトコル (TCP/IP) が設定されています。

- 1 「コントロール パネル (P. 10)」を表示する
- 2 「ネットワークとインターネット」の「ネットワークの状態とタスクの表示」をクリック
- 3 左のメニューから「アダプターの設定の変更」をクリック
- 4 「イーサネット」を右クリックし、表示されたメニューから「プロパティ」をクリック
- 5 「ネットワーク」タブで必要な構成要素の設定をする



メモ

必要な構成要素がわからない場合は、システム管理者またはネットワーク管理者に相談してください。

- 6 「OK」ボタンをクリック

- 7  をクリック

- 8  をクリック

以上でネットワーク接続のセットアップは完了です。
続いて、コンピュータ名などの設定を行います。

接続するネットワークとコンピュータ名の設定

接続するネットワークに関する設定と、ネットワークで表示されるコンピュータ名を設定します。

- 1 「コントロール パネル (P. 10)」を表示する
- 2 「システムとセキュリティ」をクリックし、「システム」をクリック
- 3 「コンピューター名、ドメインおよびワークグループの設定」欄の「設定の変更」をクリック
- 4 「コンピューター名」タブの「変更」ボタンをクリック
- 5 「コンピューター名」、「ワークグループ」または「ドメイン」に必要な情報を入力する



メモ

入力する情報がわからない場合は、システム管理者またはネットワーク管理者に相談してください。

- 6 「OK」ボタンをクリック
「ワークグループ」を変更した場合は「xxx (xxxは設定したワークグループ名) ワークグループへようこそ。」と表示されます。「OK」ボタンをクリックしてください。
確認のメッセージが表示されます。

- 7 「OK」ボタンをクリック

- 8 「閉じる」ボタンをクリック

- 9 再起動を促すメッセージが表示された場合は、「今すぐ再起動する」ボタンをクリック
本機が再起動します。

以上でLANの設定は完了です。

リモートパワーオン (WoL (Wake on LAN)) 機能

[021805-11]

本機におけるLANによるリモートパワーオン (WoL (Wake on LAN)) 機能 (以降、WoL) は次の通りです。

- 電源の切れている状態から電源を入れる
- スリープ状態や休止状態からの復帰

WoLを使うように本機を設定している場合、本機の電源が切れているときも、LANアダプタには通電されています。管理者のパソコンから本機にパワーオンを指示する特殊なパケット (Magic Packet) を送信し、そのパケットを本機の専用コントローラが受信するとパワーオン動作を開始します。

これにより、管理者のパソコンが離れた場所にあっても、LANで接続された本機の電源を入れたり、スリープ状態や休止状態からの復帰をさせることができます。



チェック

- WoLを利用するためには、管理者パソコンにMagic Packetを送信するためのソフトウェア (WebSAM Client Managerなど) のインストールが必要です。また、本機のBIOS設定が必要になります。
- 前回のシステム終了 (電源を切る、スリープ状態にする、休止状態にする) が正常に行われなかった場合、WoLを行うことはできない、またはWoLで起動してもLANが正常に動作しないことがあります。一度電源スイッチを押してWindowsを起動させ、再度、正常な方法でシステム終了を行ってください。
- WoLを使用する場合は10M/100M/1000M Auto-negotiation機能を搭載したハブを使用してください。サポートする速度が1000MbpsのみのハブではWoLは使用できません。
- 「高速スタートアップ」の機能が有効になっている場合、WoLを利用することはできません。「本機の機能」の「電源」 - 「電源の入れ方と切り方」 - 「高速スタートアップ」について (P. 35) をご覧になり、「高速スタートアップ」の機能を無効に設定してください。

電源の切れている状態からWoLを利用するための設定

電源が切れている状態からのWoLを利用するには、次の設定を行ってください。

1 電源を入れ、すぐに【F2】を数回押す

BIOSセットアップユーティリティが表示されます。



チェック

BIOS セットアップユーティリティが表示されない場合は、いったん本機を再起動して、すぐに【F2】を数回押してください。



参照

BIOSセットアップユーティリティについて

『システム設定』の「システム設定」 - 「BIOSセットアップユーティリティについて」

2 「Power」メニューにある「Automatic Power On」メニューの「Wake on LAN」を「Primary」または「Automatic」に設定する



チェック

「Primary」に設定すると「Startup」メニューの「Primary Boot Sequence」の順位で、「Automatic」に設定すると「Startup」メニューの「Automatic Boot Sequence」の順位で起動します。



参照

起動デバイスの設定

『システム設定』の「システム設定」 - 「設定項目一覧」 - 「「Startup」メニュー」

3 【F10】を押す

確認の画面が表示されます。

4 「Yes」が選択されていることを確認して【Enter】を押す

設定値が保存され、BIOSセットアップユーティリティが終了し、本機が起動します。

5 「デバイス マネージャー (P. 10)」を開く

6 「ネットワーク アダプター」をダブルクリック

7 表示されたLANアダプタをダブルクリック

8 「詳細設定」タブをクリック

9 「プロパティ」欄の「PME をオンにする」をクリック

10 「値」欄で「有効」が選択されていない場合は、「有効」を選択する

11 「プロパティ」欄の「Wake On Magic Packet」をクリック

12 「値」欄で「有効」を選択する

13 「OK」ボタンをクリック

14 再度表示されたLANアダプタをダブルクリック

15 「電源の管理」タブをクリック

16 次の項目を確認し、チェックが付いていない場合はチェックを付ける

- 「電力の節約のために、コンピューターでこのデバイスの電源をオフにできるようにする」
- 「このデバイスで、コンピューターのスタンバイ状態を解除できるようにする」
- 「Magic Packet でのみ、コンピューターのスタンバイ状態を解除できるようにする」

17 「OK」 ボタンをクリック

18 をクリック



チェック

必要に応じて、起動時のパスワードの設定も行ってください。



参照

起動時のパスワードの設定

『システム設定』の「システム設定」 - 「設定項目一覧」 - 「Security」メニュー」

以上で設定は完了です。

電源の切れている状態からWoLを利用する設定の解除

電源の切れている状態からのWoLを利用する設定を解除する場合は、次の手順で設定を行ってください。

1 電源を入れ、すぐに【F2】を数回押す

BIOSセットアップユーティリティが表示されます。



チェック

BIOS セットアップユーティリティが表示されない場合は、いったん本機を再起動して、すぐに【F2】を数回押してください。



参照

BIOSセットアップユーティリティについて

『システム設定』の「システム設定」 - 「BIOSセットアップユーティリティについて」

2 「Power」メニューにある「Automatic Power On」メニューの「Wake on LAN」を「Disabled」に設定する

3 【F10】を押す

確認の画面が表示されます。

4 「Yes」が選択されていることを確認して【Enter】を押す

設定値が保存され、BIOSセットアップユーティリティが終了し、本機が起動します。

以上で設定は完了です。

スリープ状態または休止状態からWoLを利用するための設定



チェック

以下の設定を行う場合は、管理者（Administrator）権限を持つユーザーで行ってください。

1 「デバイス マネージャー (P. 10)」を開く

2 「ネットワーク アダプター」をダブルクリック

3 表示されたLANアダプタをダブルクリック

4 「詳細設定」タブをクリック

5 「プロパティ」欄の「PME をオンにする」をクリック

6 「値」欄で「有効」が選択されていない場合は、「有効」を選択する

7 「プロパティ」欄の「Wake On Magic Packet」をクリック

8 「値」欄で「有効」が選択されていない場合は選択し、「OK」をクリック

9 再度表示されたLANアダプタをダブルクリック

10 「電源の管理」タブをクリック

11 次の項目を確認し、チェックが付いていない場合はチェックを付ける

- 「電力の節約のために、コンピューターでこのデバイスの電源をオフにできるようにする」
- 「このデバイスで、コンピューターのスタンバイ状態を解除できるようにする」
- 「Magic Packet でのみ、コンピューターのスタンバイ状態を解除できるようにする」

12 「OK」ボタンをクリック

13 をクリック

以上で設定は完了です。

スリープ状態または休止状態からWoLを利用する設定の解除

スリープ状態または休止状態からWoLを利用する設定を解除する場合は、次の手順で設定を行ってください。

1 「デバイス マネージャー (P. 10)」を開く

2 「ネットワーク アダプター」をダブルクリック

3 表示されたLANアダプタをダブルクリック

4 「電源の管理」タブをクリック

5 下記の設定項目のチェックを外す

- 「このデバイスで、コンピューターのスタンバイ状態を解除できるようにする」
- 「Magic Packet でのみ、コンピューターのスタンバイ状態を解除できるようにする」

6 「OK」ボタンをクリック

7 をクリック

以上で設定は完了です。

ネットワークブート機能（PXE機能）

[021806-11]

ネットワークから起動して管理者パソコンと接続し、次の操作を行うことができます。

- OSインストール
- BIOSフラッシュ（BIOS ROMの書き換え）
- BIOS設定変更



チェック

本機はUEFI機能をもつため、ネットワークブートを行う場合はネットワークブート用のサーバをUEFI用に変更する必要があります。

ネットワークブートを使用する場合は、BIOSセットアップユーティリティで設定を行ってください。

1 電源を入れ、すぐに【F2】を数回押す

BIOSセットアップユーティリティが表示されます。



チェック

BIOS セットアップユーティリティが表示されない場合は、いったん本機を再起動して、すぐに【F2】を数回押してください。



参照

BIOSセットアップユーティリティについて

『システム設定』の「システム設定」 - 「BIOSセットアップユーティリティについて」

2 「Devices」メニューにある「Network Setup」メニューで、「PXE Option ROM」を「Enabled」に、「PXE IPV4 Network Stack」または「PXE IPV6 Network Stack」を「Enabled」に設定する

3 【F10】を押す

確認の画面が表示されます。

4 「Yes」が選択されていることを確認して【Enter】を押す

設定値が保存され、BIOSセットアップユーティリティが終了し、本機が再起動します。

5 すぐに【F2】を数回押す

BIOSセットアップユーティリティが表示されます。

6 「Startup」メニューにある「Primary Boot Sequence」メニューで「Network 1」を選択し、【+】を押して最上位に設定する

7 【F10】を押す

確認の画面が表示されます。

8 「Yes」が選択されていることを確認して【Enter】を押す

設定値が保存され、BIOSセットアップユーティリティが終了し、本機が再起動します。

以上でネットワークブートを使用するための設定は完了です。

本機の無線LAN機能の概要について説明しています。

➤ 概要.	135
➤ 本機を安全にネットワークに接続するために.	137
➤ 無線LAN製品ご使用時におけるセキュリティに関するご注意.	139
➤ 使用上の注意.	141
➤ 無線LAN機能のオン/オフ.	143
➤ 無線LANの設定と接続.	145
➤ 無線LANに関する用語一覧.	152

無線LAN機能でできること

無線LAN機能を使用することで、次のようなことができます。

無線LAN対応周辺機器との無線接続

本機と無線LANに対応した別売の周辺機器を使用すると、ケーブルで接続せずにLANを利用できます。例えば、無線LANに対応したルータやターミナルアダプタなどを利用してインターネットに接続できます。

他の無線LAN対応コンピュータとの無線通信

本機と無線LANに対応した他のコンピュータとの間で、ケーブル接続やメモリーカードなどの媒体を使用せずに、ファイルのコピーなどが行えます。



チェック

- 無線LAN機能は、周囲にあるIEEE802.11a (5GHz)、IEEE802.11b (2.4GHz)、IEEE802.11g (2.4GHz)、IEEE802.11n (2.4/5GHz) およびIEEE802.11ac (5GHz) に対応した無線LAN機器を検出し、このうち1台を選択して接続できます。
- 40MHz、80MHzの帯域幅を利用した無線LAN通信を行うには、接続先の無線LAN機器もそれらの帯域幅に対応している必要があります。
- IEEE802.11n (2.4/5GHz) 規格、またはIEEE802.11ac (5GHz) 規格による無線通信を行う際は、暗号化方式をAESに設定してください。それ以外の方式に設定した場合、これらの規格が利用できません。
- WPA2 - エンタープライズまたは認証機能 (IEEE802.1X) を使用した接続を行う場合は、各項目の設定内容をネットワークの管理者にお問い合わせください。

無線LAN機能使用上の注意

- 通信速度・通信距離は、無線LAN対応機器や電波環境・障害物・設置環境などの周囲条件によって異なります。
- 電波の性質上、通信距離が離れるに従って通信速度が低下する傾向があります。より快適にお使いいただくために、無線LAN対応機器同士は近い距離で使用することをおすすめします。
- 2.4GHz周波数帯を利用する機器（電子レンジなど）を同時に使用した場合、2.4GHz無線LAN対応機器の通信速度、通信距離が低下する場合があります。2.4GHz無線LAN対応機器と2.4GHz周波数帯を利用する機器（電子レンジなど）は離して使用することをおすすめします。
- Bluetooth機能と無線LAN機能を同時に使用した場合、それぞれの通信速度や通信距離が低下する場合があります。
- 2.4GHz無線LAN対応機器とBluetooth機器など、同じ周波数帯を利用する機器を同時に使用した場合、それぞれの機器の通信速度や通信距離が低下する場合があります。同じ周波数帯を利用する機器はいずれかをオフにするか、離して使用することをおすすめします。
- ネットワークへの接続には、別売の無線LANアクセスポイントなどが必要です。

- 医療機関で使用する場合には、医療機関側が本製品の使用を禁止した区域では、本製品の電源を切るか無線LAN機能をオフにしてください。また、医療機関側が本製品の使用を認めた区域でも、近くで医療機器が使用されている場合には、本製品の電源を切るか無線LAN機能をオフにしてください。
- スリープ状態または休止状態では、ネットワーク機能がいったん停止しますので、ファイルコピーなどの通信動作が終了してからスリープ状態または休止状態にしてください。また、使用するアプリケーションによっては、スリープ状態または休止状態から復帰した際にデータが失われることがあります。ネットワークを使用するアプリケーションを使う場合には、あらかじめお使いのアプリケーションについてシステム管理者に確認の上、スリープ状態または休止状態を使用してください。



参照

無線LAN機能のオン/オフについて
「無線LAN機能のオン/オフ (P. 143)」

無線LAN対応製品との接続

無線LAN対応製品

本製品と接続できる無線LAN対応製品には、無線LAN内蔵コンピュータ、無線LANアクセスポイント、無線LAN周辺機器などがあります。

無線LAN機器同士の接続互換性については、業界団体Wi-Fi Alliance による「Wi-Fi®」認定を取得している、同じ規格の製品をご購入されることをおすすめします。

本機を安全にネットワークに接続するために

[021801-11]

コンピュータウイルスやセキュリティ上の脅威を避けるためには、お客様自身が本機のセキュリティを意識し、常に最新のセキュリティ環境に更新する必要があります。

本機のLAN機能や無線LAN機能を使用して、安全にネットワークに接続するために、次の対策を行うことを強くおすすめします。



チェック

稼働中のネットワークに接続する場合は、接続先のネットワークの管理者の指示に従って接続を行ってください。



メモ

Windowsのセキュリティ機能（セキュリティとメンテナンス）では、ファイアウォールの設定、自動更新、マルウェア対策ソフトウェアの設定、インターネットセキュリティの設定、ユーザーアカウント制御の設定などの、コンピュータ上のセキュリティに関する重要事項の状態をチェックすることができます。詳しくは、[Windowsの検索機能 \(P. 22\)](#)で検索し、ご確認ください。

セキュリティ対策アプリケーションの利用

コンピュータウイルスから本機を守るために、セキュリティ対策アプリケーションをインストールすることをおすすめします。

本機を利用する環境で、使用するセキュリティ対策アプリケーションが定められている場合は、そのアプリケーションを使用してください。

また、本機にはウイルスを検査・駆除するアプリケーションとしてウイルスバスター クラウドが添付されています。



参照

ウイルスバスター クラウドについて

「便利な機能とアプリケーション」の「[ウイルスバスター クラウド \(P. 263\)](#)」

ファイアウォールの利用

コンピュータウイルスによっては、ネットワークに接続しただけで感染してしまう例も確認されています。このようなコンピュータウイルスから本機を守るためにファイアウォール（パーソナルファイアウォール）を利用することをおすすめします。

本機を利用する環境で、ファイアウォールの利用についての規則などがある場合は、そちらの規則に従ってください。また、本機にインストールされているOSでは、標準で「Windows Defender ファイアウォール」機能が有効になっています。「Windows Defender ファイアウォール」について、詳しくは、[Windowsの検索機能 \(P. 22\)](#)で検索し、ご確認ください。

Windows® Update、またはMicrosoft® Update

最新かつ重要な更新プログラムが提供されています。

Windowsを最新の状態に保つため、ネットワークに接続後、定期的にWindows® Update、またはMicrosoft® Updateを実施してください。



チェック

- PCの安定動作およびセキュリティ向上のため、Windows® Update、またはMicrosoft® Updateを可能な限りOSのセットアップ直後に実施してください。アップデートの前にEdgeやInternet Explorerのダウングレードなど、必要な作業項目がある場合は、各手順に従って対応してください。
- 本機には更新プログラムがインストールされています。更新プログラムをアンインストールすると、修正されていた問題が発生する可能性がありますので、更新プログラムのアンインストールは行わないでください。
- Microsoft® Updateを行うには、インターネットに接続できる環境が必要です。

無線LAN製品ご使用時におけるセキュリティに関するご注意

[021902-11]

無線LANでは、LANケーブルを使用する代わりに、電波を利用してコンピュータ等と無線LANアクセスポイント間で情報のやり取りを行うため、電波の届く範囲であれば自由にLAN接続が可能であるという利点があります。

その反面、電波はある範囲内であれば障害物（壁等）を越えてすべての場所に届くため、セキュリティに関する設定を行っていない場合、以下のような問題が発生する可能性があります。

● 通信内容を盗み見られる

悪意ある第三者によって、電波を故意に傍受され、

- IDやパスワードまたはクレジットカード番号等の個人情報
- メールの内容

等の通信内容を盗み見られる可能性があります。

● 不正に侵入される

悪意ある第三者によって、無断で個人や会社内のネットワークへアクセスされ、

- 個人情報や機密情報を取り出す（情報漏えい）
- 特定の人物になりすまして通信し、不正な情報を流す（なりすまし）
- 傍受した通信内容を書き換えて発信する（改ざん）
- コンピュータウイルスなどを流しデータやシステムを破壊する（破壊）

などの行為をされてしまう可能性があります。

本来、無線LANカードや無線LANアクセスポイントは、これらの問題に対応するためのセキュリティの仕組みを持っていますので、無線LAN製品のセキュリティに関する設定を行って製品を使用することで、その問題が発生する可能性は少なくなります。

セキュリティの設定を行わないで使用した場合の問題を十分理解した上で、お客様自身の判断と責任においてセキュリティに関する設定を行い、製品を使用することをおすすめします。

なお、無線LANの仕様上、特殊な方法によりセキュリティ設定が破られることもあり得ますので、ご理解の上、ご使用ください。

セキュリティ対策を施さず、あるいは、無線LANの仕様上やむを得ない事情によりセキュリティの問題が発生してしまった場合、当社は、これによって生じた損害に対する責任を負いかねます。

■ 本機で設定できるセキュリティ

盗聴（傍受）を防ぐ

Wi-Fi Allianceが提唱するWPA（Wi-Fi Protected Access）やWPA2機能を利用します。従来のWEP機能に比べて大幅に暗号解読が困難とされる暗号化方式AES（Advanced Encryption Standard）を使用することで、盗聴(傍受)から通信内容の悪用を防ぐためのセキュリティ設定が行えます。



チェック

WPAおよびWPA2機能を利用するには、接続する無線LAN対応機器とネットワーク環境がWPA機能をサポートしている必要があります。

不正アクセスを防ぐ

- IEEE802.1X/EAP (Extensible Authentication Protocol) 規格によるユーザー認証を行うことで、不正なユーザーのアクセスを防ぎます。
- 接続するコンピュータなどのMACアドレス (ネットワークカードが持っている固有の番号) を無線LANアクセスポイントに登録することで、登録した機器以外は無線LANアクセスポイントに接続できなくなります (MACアドレスフィルタリング)。
- 無線LANアクセスポイントのネットワーク名 (SSID) を常に通知しないようにSSIDの隠ぺい機能 (ステルスモード) を設定することで第三者から容易に検出できないようにします。



チェック

IEEE802.1X/EAP (Extensible Authentication Protocol) を利用するには、接続する無線LAN対応機器とネットワーク環境 (認証システム) が必要となります。

使用上の注意

[021903-11]

- 本製品には、2.4GHz帯高度化小電力データ通信システムが内蔵されています。本製品は、2.4GHz全帯域（2.4GHz～2.4835GHz）を使用する無線設備であり、移動体識別装置の帯域（2.427GHz～2.47075GHz）が回避可能です。変調方式としてDS-SS方式とOFDM方式を採用しており、与干渉距離は40mです。
- 本製品には、5GHz帯小電力データ通信システムが内蔵されています。本製品に内蔵されている無線設備は、5GHz帯域（5.15GHz～5.35GHz、5.47GHz～5.725GHz）を使用しており、以下のチャンネルに対応しています。
 - W52 : Ch36 (5180MHz) ,Ch40 (5200MHz) ,Ch44 (5220MHz) ,Ch48 (5240MHz)
 - W53 : Ch52 (5260MHz) ,Ch56 (5280MHz) ,Ch60 (5300MHz) ,Ch64 (5320MHz)
 - W56 : Ch100 (5500MHz) ,Ch104 (5520MHz) ,Ch108 (5540MHz) ,Ch112 (5560MHz) ,Ch116 (5580MHz) ,Ch120 (5600MHz) ,Ch124 (5620MHz) ,Ch128 (5640MHz) ,Ch132 (5660MHz) ,Ch136 (5680MHz) ,Ch140 (5700MHz)
- W52、W53無線LANの使用は、電波法令により屋内に限定されます。
- 本製品は、日本国における電波法施行規則第6条第4項第4号「小電力データ通信システムの無線局」を満足した無線設備であり、日本国における端末設備等規則第36条「電波を使用する自営電気通信端末設備」を満足した端末設備です。
分解や改造などを行っての運用は違法であり、処罰の対象になりますので絶対に行わないでください。
また、本製品は日本国以外ではご使用になれません。
- 本製品の電波出力は、一般社団法人電波産業会が策定した「電波防護標準規格（RCR STD-38）」に基づく基準値を下回っています。
- 本製品の使用周波数帯では、電子レンジなどの産業・科学・医療用機器のほか、工場の製造ラインなどで使用されている移動体識別用の構内無線局（免許を要する無線局）及び特定小電力無線局（免許を要しない無線局）が運用されています。
- 万一、本製品から移動体識別用の構内無線局に対して電波干渉の事例が発生した場合には、速やかに電波の発射を停止してください。
- 自動ドアや火災報知機など、自動制御機器の周辺では、本製品は使用しないでください。自動制御機器の電子回路に影響を与え、誤動作の原因になる場合があります。
- 一般の電話機やテレビ、ラジオ、その他の無線を使用する機器などをお使いになっている近くで本製品を使用すると、それらの機器に影響を与えることがあります（本製品の電源を入/切することで影響の原因になっているかどうか判別できます）。この場合、次のような方法で電波干渉を取り除くようにしてください。
 - 本製品と影響を受けている装置の距離を離してください。
 - 影響を受けている装置が使用しているコンセントと別の電気系統のコンセントから、本製品の電力を供給してください。
 - 電話機やテレビ、ラジオの干渉について経験のある技術者に相談してください。
- トラック無線（CB無線）やアマチュア無線などを違法に改造した無線機から影響を受ける場合には、影響を受ける場所・時間を特定し、ご使用場所の管轄の電波管理局へ申し入れてください。
詳しくは、ご使用場所管轄の電波管理局へお問い合わせください。
- 他の無線機器から影響を受ける場合には、使用周波数帯域を変更するなど、混信回避のための処置を行ってください。
- 電子レンジなど、本製品と同じ周波数帯域を使用する産業・科学・医療用機器から影響を受ける場合には、使用周波数帯域を変更するなど、混信回避のための処置を行ってください。
- 本製品は、電波の特性上、設置場所によって通信距離や通信速度が異なります。

ワイヤレス注意ラベル

- IEEE802.11a/b/g/n/acに対応していて、かつBluetoothにも対応している場合のワイヤレス注意ラベルは、BIOSセットアップユーティリティの「Devices」メニューにある「Network Setup」メニューの、「Wireless Certified Information」－「Wireless Certified Information」から確認できます。

WirelessLAN (802.11a/b/g/n/ac) [802.11n/ac : 2×2(2Stream)]			
IEEE802.11b/g/n		IEEE802.11a/n/ac	
2.4 DS/OF 4		W52	W53 W56
Bluetooth(R) 2.4 FH 8		注 意	
		5GHzワイヤレスLANは、電波法により W52、W53の帯域については屋内での 使用に限定されます。	



参照

BIOSセットアップユーティリティについて

『システム設定』の「システム設定」 - 「BIOSセットアップユーティリティについて」

無線LAN機能のオン/オフ

[021904-11]

無線LAN機能のオン/オフを切り替えます。



メモ

- オン/オフの設定は、電源を切った後も保存されます。
- 外付け接続した無線LANモジュールの無線LAN機能のオン/オフにも対応します。



チェック

- 無線LAN機能のオン/オフを行う場合は、切り替えが完了したのを確認してから行うようにしてください。
- 他の機器に影響を与える場合やワイヤレス機能を使用しない場合は、ワイヤレス機能をオフにすることをおすすめします。

「ネットワーク接続」で切り替える

Windows標準の機能を使って、ワイヤレス機能のオン/オフを切り替えることができます。

オフにする場合

- 1 「コントロール パネル (P. 10)」を表示する
- 2 「ネットワークとインターネット」をクリック
- 3 「ネットワークと共有センター」をクリック
- 4 左側の「アダプターの設定の変更」をクリック
- 5 「Wi-Fi」を右クリックし、表示されたメニューから「無効にする」をクリック

オンにする場合

- 1 「コントロール パネル (P. 10)」を表示する
- 2 「ネットワークとインターネット」をクリック
- 3 「ネットワークと共有センター」をクリック

4 左側の「アダプターの設定の変更」をクリック

5 「Wi-Fi」を右クリックし、表示されたメニューから「有効にする」をクリック

無線LANの設定と接続

[021905-11]

➤ 無線LANの設定をする.	145
➤ セキュリティとデータの暗号化について.	149
➤ 設定済みの接続先に接続する.	150
➤ 接続を切断する.	151

無線LANの設定をする



メモ

- セキュリティ設定や周囲の無線環境によっては、接続までに時間がかかる場合や、通信速度が低下する場合があります。
- WPS (Wi-Fi Protected Setup) に対応した無線LANアクセスポイントと接続する場合、PINの入力や、ルーターのボタンを押すことを要求する画面が表示されることがあります。
これらの操作でも無線LANアクセスポイントと接続できますが、機器の組み合わせによっては接続に失敗することもありますので、その場合はセキュリティ キーを入力して接続を行ってください。
- WPSで接続する場合は、セキュリティが自動的に設定されます。
設定されたセキュリティについては、無線LANアクセスポイントの設定画面かマニュアルなどで確認してください。
- PINの記載箇所については、無線LANアクセスポイントのマニュアルをご覧ください。
- 「電源の管理」タブの設定は変更しないでください。

接続する機器によって、設定手順が異なります。お使いの環境にあわせて設定を行ってください。

IEEE802.11n規格による通信（2.4GHz帯のチャンネルを40MHz幅で接続）を行う場合

次の手順で設定を確認してください。

- 1 「デバイス マネージャー (P. 10)」を開く
- 2 「ネットワーク アダプター」をダブルクリック
- 3 「Intel(R) Dual Band Wireless-AC 8265」または「Intel(R) Wireless-AC 9560」をダブルクリック
- 4 「詳細設定」タブをクリック
- 5 「プロパティ」欄で「チャンネル幅 (2.4GHz 用)」を選択する

6 「値」欄が「自動」になっているかを確認する

「自動」になっていない場合は、をクリックして「自動」を選択してください。

7 「OK」ボタンをクリック

これで設定の確認は完了です。

IEEE802.11ac 規格による通信（5GHモードを使用して接続）を行う場合

次の手順で設定を行ってください。

1 「デバイス マネージャー (P. 10)」を開く


2 「ネットワーク アダプター」をダブルクリック

3 「Intel(R) Dual Band Wireless-AC 8265」または「Intel(R) Wireless-AC 9560」をダブルクリック

4 「詳細設定」タブをクリック

5 「プロパティ」欄で「チャンネル幅（5GHz 用）」を選択する

6 「値」欄が「自動」になっているかを確認する

「自動」になっていない場合は、をクリックして「自動」を選択してください。

7 「OK」ボタンをクリック

これで設定は完了です。

ネットワーク名（SSID）を通知する無線LANアクセスポイントに接続する場合

1 タスク バーの通知領域のネットワークアイコン () をクリック

ネットワーク名（SSID）と信号状態の一覧が表示されます。



チェック

表示されるアイコンは、接続しているネットワークや接続状況により変化します。

2 無線LAN機能がオンになっていることを確認する

「無線LAN機能のオン/オフ」をご覧ください。無線LAN機能がオフになっている場合は、無線LAN機能をオンにしてください。



参照

無線LAN機能のオン/オフについて
「無線LAN機能のオン/オフ (P. 143)」

3 接続する無線LANアクセスポイントのネットワーク名 (SSID) をクリック



チェック

- 選択した無線LANアクセスポイントに間違いがないか、ネットワーク名 (SSID) を確認してください。
- ネットワーク名 (SSID) が表示されない場合は、無線LANアクセスポイントがネットワーク名 (SSID) を通知しない設定になっている場合があります。無線LANアクセスポイントの設定を確認し、「ネットワーク名 (SSID) を通知しない無線LANアクセスポイントに接続する場合 (P. 147)」の手順で設定を行ってください。

4 「自動的に接続」にチェックが付いていることを確認して、「接続」ボタンをクリック



メモ

自動的に接続する設定は、後から変更できます。

5 「セキュリティ キー」の入力を要求する画面が表示された場合は、接続先に設定されているものと同じネットワーク セキュリティ キーを入力して、「次へ」ボタンをクリック

これ以降は画面の指示に従って操作してください。



チェック

「閉じる」ボタンが表示された場合は、「閉じる」ボタンをクリックしてください。

これで設定は完了です。

ネットワーク名 (SSID) を通知しない無線LANアクセスポイントに接続する場合

1 無線LAN機能がオンになっていることを確認する

「無線LAN機能のオン/オフ」をご覧ください。無線LAN機能がオフになっている場合は、無線LAN機能をオンにしてください。



参照

無線LAN機能のオン/オフについて
「無線LAN機能のオン/オフ (P. 143)」

2 「コントロール パネル (P. 10)」を表示する

3 「ネットワークとインターネット」をクリックし、「ネットワークと共有センター」をクリック

4 「ネットワーク設定の変更」欄の「新しい接続またはネットワークのセットアップ」をクリック

5 「ワイヤレス ネットワークに手動で接続します」を選択し、「次へ」ボタンをクリック

ワイヤレス ネットワークの情報を入力する画面が表示されます。

6 「ネットワークがブロードキャストを行っていない場合でも接続する」にチェックを付ける

7 接続先の無線LANアクセスポイントにあわせて設定を行う

- 「ネットワーク名」
接続先の無線LANアクセスポイントのネットワーク名 (SSID) を入力します。
- 「セキュリティの種類」、「暗号化の種類」
接続先の無線LANアクセスポイントの設定にあわせて選択します。
セキュリティと暗号化の種類については、「セキュリティとデータの暗号化について (P. 149)」をご覧ください。
- 「セキュリティ キー」
接続先の無線LANアクセスポイントに設定されているものと同じネットワーク セキュリティ キーを入力します。
- 「この接続を自動的に開始します」
チェックを付けると、接続先が通信可能範囲にある場合、自動で接続するように設定されます。

8 「次へ」ボタンをクリック

9 「正常に <ネットワーク名 (SSID) > を追加しました」と表示されたら、次の手順を行う

- 設定を変更しない場合
手順10に進んでください。
- 設定を変更する場合
「接続の設定を変更します」をクリックし、表示される画面で設定を行ってください。
設定が完了したら「OK」ボタンをクリックし、手順10へ進んでください。



チェック

接続先の無線LANアクセスポイントにWEPキーが設定されており、暗号化キー番号（キーインデックス）が「1」以外に設定されている場合は、ここで設定を変更する必要があります。「接続の設定を変更します」をクリックし、「セキュリティ」タブの「キー インデックス」で設定を行ってください。

10 「閉じる」 ボタンをクリック

これで設定は完了です。

手順7で「この接続を自動的に開始します」にチェックを付けなかった場合は、「設定済みの接続先に接続する (P. 150)」をご覧ください、手動で接続を行ってください。

セキュリティとデータの暗号化について

セキュリティと暗号化の方式は、無線LANアクセスポイントの設定にあわせる必要があります。本機の無線LAN機能で設定できる、セキュリティと暗号化の方式は次の通りです。

選択できるセキュリティと暗号化の方式

セキュリティの種類	暗号化の種類
認証なし（オープン システム）	なし
WEP	WEP
WPA2 - パーソナル	AES
WPA2 - エンタープライズ	
802.1X	WEP



メモ

- セキュリティは設定することを強く推奨します。セキュリティの設定を行わない場合は、「無線LAN製品ご使用時におけるセキュリティに関するご注意 (P. 139)」の内容をご確認の上、使用してください。
- WPA2 - エンタープライズ、および認証機能（IEEE802.1X）を使用した接続を行う場合は、各項目の設定内容をネットワークの管理者にお問い合わせください。

ネットワーク セキュリティ キー

データの暗号化を行う場合、ネットワーク セキュリティ キーを設定します。

ネットワーク セキュリティ キーは、通信を行う無線LANアクセスポイントと同じ設定にします。

暗号化の方式と、ネットワーク セキュリティ キーとして使用できる文字種と文字数は以下の通りです。

●WEPの場合

キーの長さが長い（bit数が大きい）ほど、通信内容の解読がされにくくなり、安全性が高くなります。

入力形式	長さ	キーに使用する文字	説明
------	----	-----------	----

ASCIIテキスト	64bit	半角英数字で5文字	相手の機器が64bit暗号キーに対応している場合に使用します。64bitのうち40bitをユーザーが指定し、24bitはシステムが設定します。
16進数		16進数（0～9、A～Fの半角英数字）で10文字	
ASCIIテキスト	128bit	半角英数字で13文字	相手の機器が128bit暗号キーに対応している場合に使用します。128bitのうち104bitをユーザーが指定し、24bitはシステムが設定します。
16進数		16進数（0～9、A～Fの半角英数字）で26文字	

●WPA2 - パーソナル (AES) の場合

入力されたネットワークセキュリティキーを元にして、一定時間ごとにキー自体が自動更新されるため、WEPよりも安全性が高くなります。

入力形式	キーに使用する文字
ASCIIテキスト	半角英数字で8文字以上63文字以下
16進数	16進数（0～9、A～Fの半角英数字）で64文字



チェック

WPA2 - パーソナルによる暗号化を使用するには、接続する相手の機器も同じセキュリティ機能に対応している必要があります。

■設定済みの接続先に接続する

設定済みの接続先に接続するには、次の手順で行います。

1

タスクバーの通知領域のネットワークアイコン (📶) をクリック

ネットワーク名 (SSID) と信号状態の一覧が表示されます。



チェック

表示されるアイコンは、接続しているネットワークや接続状況により変化します。

2

無線LAN機能がオンになっていることを確認する

「無線LAN機能のオン/オフ」をご覧になり、無線LAN機能がオフになっている場合は、無線LAN機能をオンにしてください。



参照

無線LAN機能のオン/オフについて
「無線LAN機能のオン/オフ (P. 143)」

3

接続先をクリックし、「接続」ボタンをクリック

以上で接続は完了です。

接続を切断する

接続中のネットワーク接続を切断するには、次の手順で行います。

1 タスク バーの通知領域のネットワークアイコン (📶) をクリック

ネットワーク名 (SSID) と信号状態の一覧が表示されます。



チェック

表示されるアイコンは、接続しているネットワークや接続状況により変化します。

2 切断する接続先をクリックし、「切断」ボタンをクリック



メモ

現在接続中の接続先には「接続済み」と表示されています。



チェック

接続の状態の表示は、接続しているネットワークや接続状況により変化します。

以上で切断は完了です。

無線LANに関する用語一覧

[021913-11]

ここでは無線LANに関する用語について説明します。無線LANの設定をするときにご覧になると便利です。

用語	説明
AES	Advanced Encryption Standardの略。 米国政府内での情報処理用に採用された「次世代標準暗号化方式」のこと。規定の基準（暗号強度、処理速度など）を満足しており、その仕様も公開されていることから、広い分野での利用が行われている。IEEE802.11iの暗号化方式の1つに採用されている。
ANYプローブ応答禁止	SSIDの問い合わせを拒否する設定。
ANY接続拒否	SSIDを「ANY」にセットした無線LAN端末もしくはSSIDに任意の文字列を入れた端末からの接続を拒否する設定。
EAP	Extensible Authentication Protocolの略。 任意の認証機能を用いるための仕様。ダイヤルアップで用いられるPPP（Point-to-Point Protocol）の拡張として開発された。 ユーザー名・パスワード以外にもスマートカード（ICカード）やデジタル証明書などさまざまな認証方式をサポートできる。EAP-TLS、EAP-TTLSなどがある。
EAP-TLS	Transport Layer Security の略。 EAP方式の認証プロトコルの1つで、利用にはクライアント証明書とサーバ証明書が必要となる。
EAP-TTLS	Tunneled Transport Layer Security の略。 EAP方式の認証プロトコルの1つで、EAP-TLSとは異なり、クライアント証明書は必要とせず、代わりにユーザー名・パスワードが用いられる。
IEEE802.11a	IEEEが標準化した5GHz帯の電波を使い最大54Mbpsの転送速度の無線LANの物理層の規格。
IEEE802.11b	IEEEが標準化した2.4GHz帯の電波を使い最大11Mbpsの転送速度の無線LANの物理層の規格。
IEEE802.11g	IEEEが標準化した2.4GHz帯の電波を使い最大54Mbpsの転送速度の無線LANの物理層の規格。
IEEE802.11i	IEEEが標準化を進めている「無線LAN用セキュリティ規格」認証方式や暗号化方式、暗号化キーの取り扱いなどについて規定している。
IEEE802.11n	IEEEが標準化した2.4GHz、5GHz帯のいずれかの電波を使い最大600Mbps（理論値）の転送速度の無線LANの物理層の規格。
IEEE802.11ac	IEEEが標準化した5GHz帯の電波を使い最大6.93Gbps（理論値）の転送速度の無線LANの物理層の規格。
IEEE802.1X	無線LAN上で認証と動的なキーの生成と配送を行う仕組み。 IEEE標準。有線LANでポートアクセス管理を行うためにも用いられる。EAPとRADIUSを用いる。

MACアドレスフィルタリング	無線LAN端末固有のMACアドレスを無線LANアクセスポイントに設定することで、無線LAN端末を無線LANアクセスポイントに接続するか否かを制御するセキュリティ方式。													
PSK	Pre-Shared Keyの略。 暗号化キーを生成するために用いられる共有（秘密）鍵のこと。この鍵を用いて直接暗号化を行うものではなく、暗号鍵を生成するためのものであることから“事前共有鍵”と呼ばれる。PSKとは、事前共有鍵を用いる認証方式を表す場合がある。													
RADIUS	Remote Authentication Dial-in User Serviceの略。 ネットワークアクセス全般に対する認証、アクセス承認、課金管理を行うプロトコル。													
SSID	Service Set Identifierの略。 無線LANを構成する無線LANアクセスポイントと端末に付けられた識別子のこと。無線LANをグループ化するために用いられる。 無線LANアクセスポイントと端末に同じSSIDが設定されていないと通信できない。無線LANアクセスポイントを中心とした1つのグループであるBSS（Basic Service Set）が、802.11による無線LANのインフラストラクチャ通信の最小単位となるが、複数の無線LANアクセスポイントにまたがった際のローミングを考慮し、BSSを複数束ねたESS（Extended Service Set）が定義されている。このため、SSIDはESSIDと呼ばれることもある。 無線LAN接続ツールによっては、ネットワーク名と記載している場合もある。													
SSIDの隠ぺい	SSIDを無線LANアクセスポイントにより定期的送信されるビーコン中に含まないように設定すること。													
TKIP	Temporal Key Integrity Protocol の略。 暗号化方式の一種で、WPAの暗号化方式として採用されている。 PSKと呼ばれる“事前共有鍵”を元に暗号化キーを一定のデータ量また時間ごとに生成し、暗号化を行う。													
WEPキー	WEP暗号化方式で用いられる“暗号化キー”のこと。種類は共有（秘密）鍵である。													
WPA	① Wi-Fi Protected Accessの略。 Wi-Fi Alliance が規格化した、新しいセキュリティ規格のこと。 WEP方式よりセキュリティ強度が強化されている。暗号化方式と認証プロトコルにより、以下の4つに分類できる。 <table border="1" data-bbox="528 1469 1485 1704"> <thead> <tr> <th colspan="2" rowspan="2"></th> <th colspan="2">認証</th> </tr> <tr> <th>PSK</th> <th>EAP</th> </tr> </thead> <tbody> <tr> <th rowspan="2">暗号</th> <th>TKIP</th> <td>(1)</td> <td>(2)</td> </tr> <tr> <th>AES</th> <td>(3)</td> <td>(4)</td> </tr> </tbody> </table> <p>※WPA仕様書では、暗号プロトコル「AES」は必須ではないため、WPAをサポートしていても、AESをサポートしていない場合がある。</p> <p>② WPAにて認証に外部サーバを用いる方式を表す。上記表内の（2）または（4）の方式。</p>			認証		PSK	EAP	暗号	TKIP	(1)	(2)	AES	(3)	(4)
				認証										
		PSK	EAP											
暗号	TKIP	(1)	(2)											
	AES	(3)	(4)											
WPA - パーソナル	WPAにて認証に外部サーバも用いない方式を表す。上記表内の（1）または（3）の方式。													
暗号化キー	暗号化を行う鍵のことで、暗号化方式により、公開鍵と共有（秘密）鍵の2種類ある。													

インフラストラクチャ通信	無線LAN端末と無線LANアクセスポイントを利用した形態の通信。
オープンシステム認証	無線LANの認証方式の1つ。無線LAN端末からは資格情報なしに無線LANアクセスポイントに認証依頼を行い、無線LANアクセスポイントは依頼された認証をそのまま受け入れる。そのため、ネットワークキーによる認証は行われていない（サーバ認証とは別）。
キーインデックス	WEP暗号化方式では、仕様上4つのWEPキーを切り替えることができる。WEP暗号化方式では、無線LANアクセスポイントと無線LAN端末の両方のキーインデックスを同じにしなければならない。製品によってはキーインデックスの値が「0～3」のものと「1～4」のものがあり、設定に注意しなければならない。
キー更新間隔	暗号化キーを生成するデータ量間隔または時間間隔のこと。
共有キー認証	無線LANの認証方式の1つ。無線LANアクセスポイントと端末はネットワークキーを用いたチャレンジレスポンス認証を行う。
ネットワークキー	共有キー認証の「認証キー」と暗号化機能の「暗号化キー」または「PSK」の両方に用いられる「キー」のこと。
ネットワーク認証	無線LANの認証方式の総称。オープンシステム認証、共有キー認証、WPA、WPA - パーソナル、WPA2、WPA2 - パーソナルなどがある。
無線LANアクセスポイント	ネットワークに無線LAN端末を接続する機器であり、一般的には有線LANのHUBに相当する機能を持つ。

[022000-11]


➤ 使用上の注意.....	156
➤ USB機器の取り付け／取り外し.....	158

使用上の注意

[022001-11]

- 本機のUSBコネクタには、USB 1.1対応機器、USB 2.0対応機器、USB 3.0対応機器、USB 3.1対応機器が取り付け可能です。

ただし、対応する規格の異なるUSBコネクタにUSB機器を取り付けたときの、動作規格（転送速度）については次の表をご覧ください。

		本体側コネクタ		
		USBコネクタ (USB 3.0対応) (SS )	USBコネクタ (USB 3.1対応) (SS )	USBコネクタ (Type-C、USB 3.0対応) (SS )
取り付ける機器	USB 1.1対応機器	USB 1.1 (12Mbps※1)		
	USB 2.0対応機器	USB 2.0※2 (480Mbps※1)		
	USB 3.0対応機器	USB 3.0※3 (5Gbps※1)		
	USB 3.1対応機器	-	USB 3.1※4 (10Gbps※1)	-

※1 記載の速度は理論値（最大）です。

※2 USBハブ、USBケーブルもUSB 2.0に対応したものを使用する必要があります。

※3 USBハブ、USBケーブルもUSB 3.0に対応したものを使用する必要があります。

※4 USBハブ、USBケーブルもUSB 3.1に対応したものを使用する必要があります。

- USB機器の取り付け／取り外しを行うときは、3秒以上の間隔をおいて行ってください。
- USB Type-Cコネクタは、上下左右対称で、どちらの向きでも差し込むことができます。
- USBコネクタにプラグをすばやく抜き差ししたり斜めに差したり半差しにしたりすると、正常に認識されないことがあります。その場合はプラグをUSBコネクタから抜いて、正しく差しなおしてください。
- 初めてUSB機器を取り付けたときに、画面に何も表示されない場合は、USBコネクタにプラグを正しく差し込んでいない可能性があります。いったんプラグを抜き、再度差し込んでみてください。
- スリープ状態に移行する前にUSB機器（マウスまたはキーボード以外）を取り外してください。USB機器を取り付けた状態ではスリープ状態に移行または復帰できない場合があります。
- 省電力状態（スリープ状態や休止状態）の時や、省電力状態への移行中、省電力状態からの復帰中は、USB機器の取り付け／取り外しをしないでください。
- 省電力状態への移行中は、取り付けているUSB機器を操作しないでください。
- 外付けUSBハブ経由でUSB機器を使用する場合は、USBハブを本機に取り付けてから、USBハブにUSB機器を取り付けるようにしてください。USB機器を取り付けた状態でUSBハブを本機に取り付けると、USB機器が正常に認識されないことがあります。
- USB機器の有無にかかわらず「デバイス マネージャー」にある「ユニバーサル シリアル バス コントローラー」は削除、無効にしないでください。
- 印刷中にプリンタが停止し、印刷キューに印刷中のドキュメントが残っている場合は、すべてのドキュメントを一度キャンセルし、プリンタに取り付けているUSBケーブルを抜き差ししてから再度印刷してください。
なお、印刷中ドキュメントのキャンセルには時間がかかる場合があります。



メモ

- 本機でのUSB機器の動作確認情報については、各機器に添付のマニュアルをご覧くださいか、各機器の発売元にお問い合わせください。なお、NEC製のUSB対応機器の情報は、NECの「ビジネスPC」サイト (<https://jpn.nec.com/bpc/>) から、次の手順で確認してください。

1 「サポート情報（ダウンロード）」をクリック

2 「商品情報・ドライバ」にある「製品型番検索」にお使いのモデル型番を入力し、をクリック

お使いのモデルの型番で検索し、取り付け可能なUSB対応機器を確認してください。

- 取り付ける機器によっては、接続ケーブルが必要な場合があります。

USB機器を制限する

本機では、BIOSセットアップユーティリティのI/O制限で、USBコネクタの有効／無効を設定して、USB機器の使用を制限することができます。

また、添付のDeviceLock Liteでも、取り付けているUSB機器単位で読み込みや書き込みを制限することができます。



参照

- **I/O制限について**
「セキュリティ機能」の「I/O制限 (P. 208)」
- **DeviceLock Liteについて**
「セキュリティ機能」の「DeviceLock Lite (P. 217)」

USB機器の取り付け／取り外し

[022002-11]

取り付けの前に

機器によっては、使用するためにドライバやアプリケーションのインストール、設定の変更などが必要になる場合があります。





USB機器に添付のマニュアルなどをご覧ください。必要な準備を行ってください。



メモ

- 取り付けてすぐ使うことができるUSB機器がありますが、そのままではいくつかの機能が制限される可能性があります。必ず添付のマニュアルをよく読んでください。
- USB機器は、本機の電源を入れたままの状態でも取り付けることができます。取り付け前に電源を切る必要はありません。
- 外付けUSBハブ経由でUSB機器を使用する場合は、はじめにUSBハブを本機に取り付けてから、USBハブにUSB機器を取り付けるようにしてください。

USB機器の取り付け

- 1 USBコネクタ (USB 3.0対応、キーボードパワーオン用) (SS⇄)、USBコネクタ (USB 3.0対応) (SS⇄)、USBコネクタ (USB 3.1対応) (SS⇄¹⁰)、USBコネクタ (Type-C、USB 3.0対応) (SS⇄) にプラグを差し込む**

プラグの向きに注意して、止まるまで軽く押し込んでください。

取り付けしたUSB機器が正しく本機に認識されたかどうかを確認してください。確認する方法は、機器の種類によって異なります。機器によっては、取り付けした後で別の設定作業が必要になる場合があります。詳しくは、各USB機器に添付のマニュアルなどをご覧ください。

USB機器の取り外し

- 1 タスクバーの通知領域のをクリックし、をクリック**

このアイコンが表示されていない場合は手順3に進んでください。

- 2 表示された「×××××の取り出し」から、取り外したいUSB機器をクリック**

安全に取り外しができるという内容のメッセージが表示されます。

表示された「×××××の取り出し」に取り外したいUSB機器がない場合は手順3に進んでください。

- 3 USB機器を取り外す**

以上でUSB機器の取り外しは完了です。

本体カバー類の開閉

[020200-10]

別売の周辺機器や内蔵機器の取り付け／取り外しで必要となるカバー類の開け方／閉じ方について説明しています。

▶ サイドカバーの開け方.....	161
▶ サイドカバーの閉じ方.....	164
▶ ドライブ・ベイの開け方.....	166
▶ ドライブ・ベイの閉じ方.....	168

サイドカバーの開け方

[020201-11]

メモリなどの内蔵機器を取り付ける場合は、本体のサイドカバーを開けて作業を行います。



チェック

- 装置の使用直後は、板金部品が高温になっており、手を触れるとやけどするおそれがあります。電源を切り、電源コードを抜いた後、30分以上経ってから内蔵機器の取り付け／取り外しを行うことをおすすめします。
- 内蔵機器の取り付け／取り外しを行う場合は、「高速スタートアップ」の機能を無効にしてください。詳しくは、「[「高速スタートアップ」について \(P. 35\)](#)」をご覧ください。

1

本機の電源を切る

2

電源ランプが消灯したことを確認し、本体に接続されているすべてのケーブル、コード類（電源コードなど）を取り外す

3

盗難防止用の錠を使用している場合は、錠を取り外す

4

スタビライザを使用して縦置きにしている場合は、次の図のように本体を横に置く

横置きにしている場合は、手順7へ進んでください。



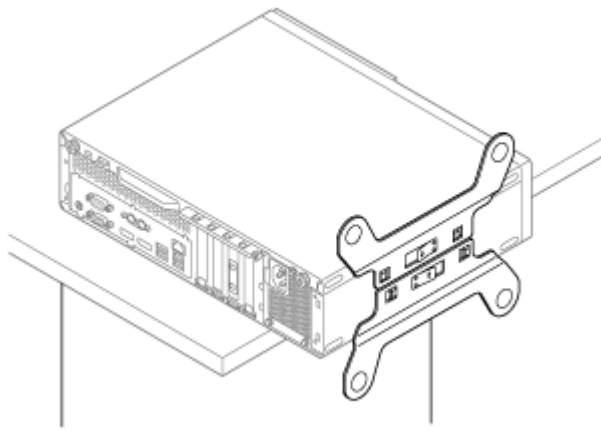
チェック

スタビライザを取り外したときに、本体が衝撃を受けないよう、机の端などでスタビライザの取り外しを行ってください。



メモ

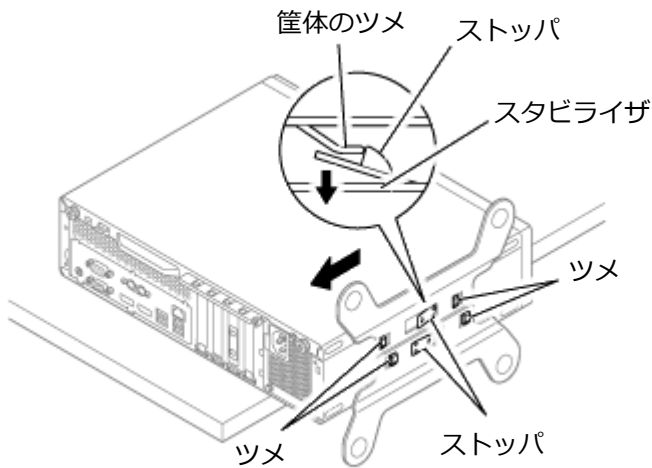
本体を横置きにするときは、机やテーブルなどを傷付けたりしないように、厚手の紙や布などを敷いておくことをおすすめします。



机の端などに本体を横置きにし、
安定させる

スタビライザ

- 5** 上側のスタビライザのストッパを手前に引いて、筐体のツメからストッパを外し、そのままスタビライザを図のように矢印の方向へスライドさせて取り外す

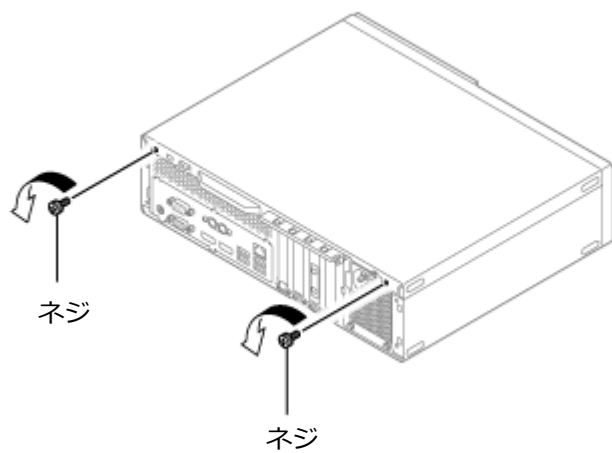


チェック

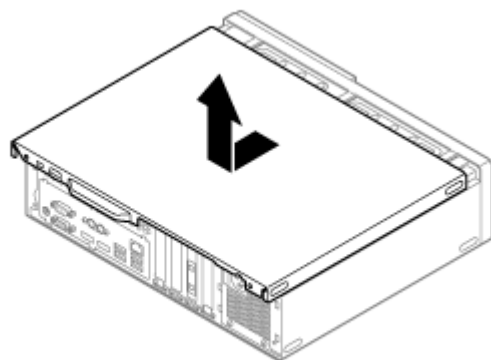
スタビライザを本体から取り外すときは、指を挟んだり、ぶついたり、切ったりしないように注意してください。

- 6** もう一方のスタビライザのストッパも手順5と同様の方法で外し、スタビライザを右側にスライドさせて取り外す

- 7** ネジを手で回して取り外し、ロックを外す



8 サイドカバーを本体背面側にスライドさせ、止まったところでそのまま持ち上げて取り外す



サイドカバーの閉じ方

[020202-10]

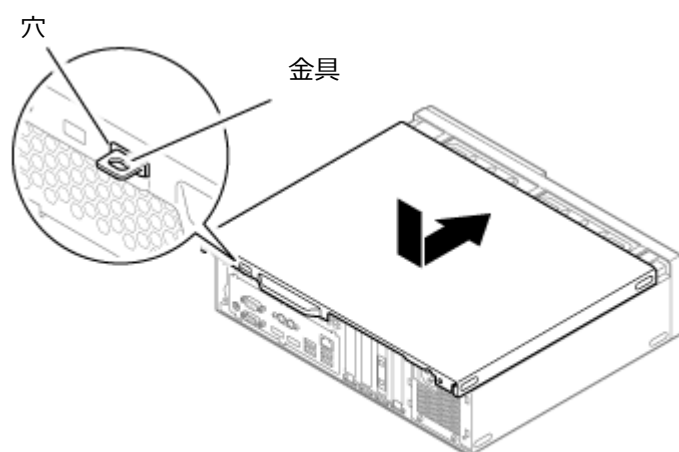
サイドカバーを閉じるときは、次のように作業すると閉じやすくなっています。



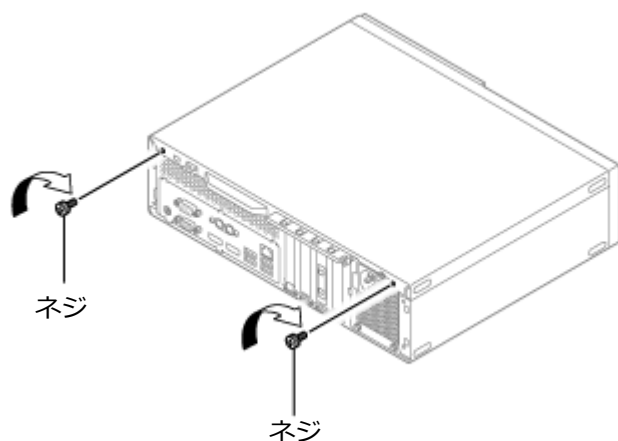
チェック

サイドカバーを閉じるときは、指を挟んだり、ぶつかけたり、切ったりしないようにサイドカバーをしっかりと持って閉じてください。

- 1** サイドカバーの端が本体前面から10mmほどの位置になるように被せ、サイドカバーの穴を筐体ロックの金具に通すようにして本体前面側にスライドさせる



- 2** ネジを手で回して取り付けロックする



3 スタビライザを使用して縦置きで使用する場合は、まず机の端などに本体を横置きにし、安定させる

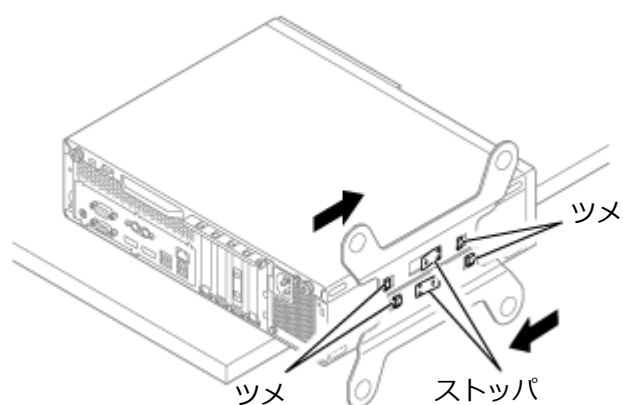
横置きで使用する場合は、手順6へ進んでください。

4 スタビライザを本体のツメに合わせ、図の矢印に従ってスライドさせ、スタビライザのストッパをロックする



チェック

スタビライザを本体に取り付けるときは、指を挟んだり、ぶついたり、切ったりしないように注意してください。



5 本体を縦置きにする

6 盗難防止用の錠を使用する場合は、錠を取り付ける

7 ケーブル、コード類（電源コードなど）を必要に応じて取り付ける

ドライブ・ベイの開け方

[020203-10]



チェック

ドライブ・ベイを開けるときは、指をはさんだり、ぶつかけたり、切ったりしないように注意してください。

メモリを取り付ける場合は、本体のドライブ・ベイを開けて作業を行います。

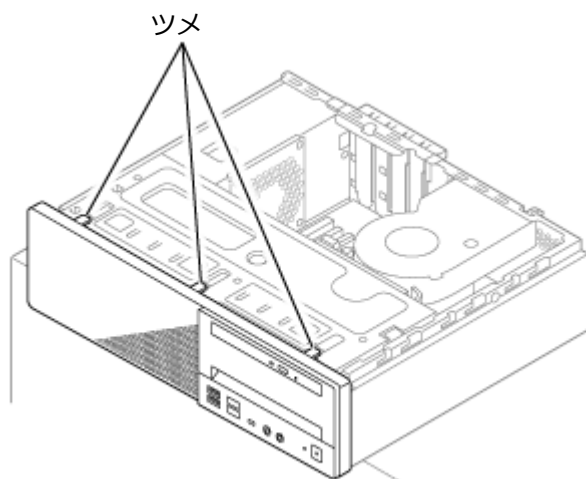


チェック

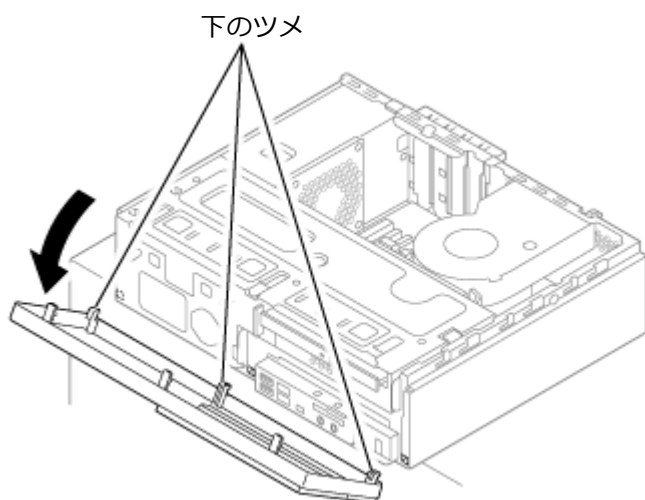
「サイドカバーの開け方 (P. 161)」の手順でサイドカバーを開けておいてください。

1 本機の前面が手前になるようにして、机の端などに横に置く

2 フロントマスクのツメを外す



3 フロントマスクを倒すように開きながら、下の方にあるツメを外し、本体から取り外す

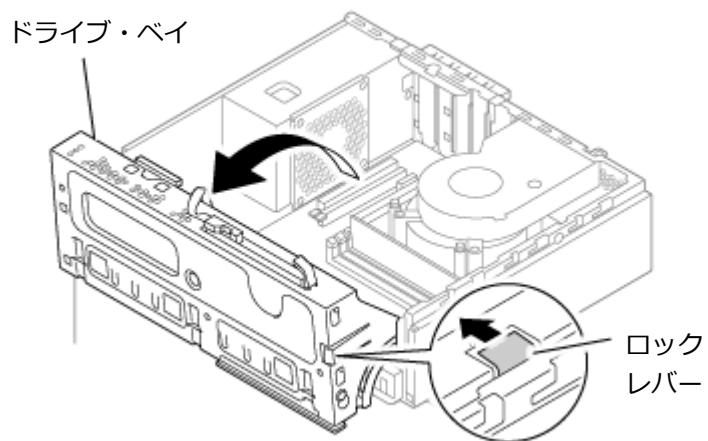


4 ロックレバーを押し込み、ドライブ・ベイをゆっくりと開く



チェック

ドライブ・ベイは、ロックされる位置まで上げてください。



ドライブ・ベイの閉じ方

[020204-10]



チェック

ドライブ・ベイを閉じるときは、指をはさんだり、ぶついたり、切ったりしないように注意してください。

1

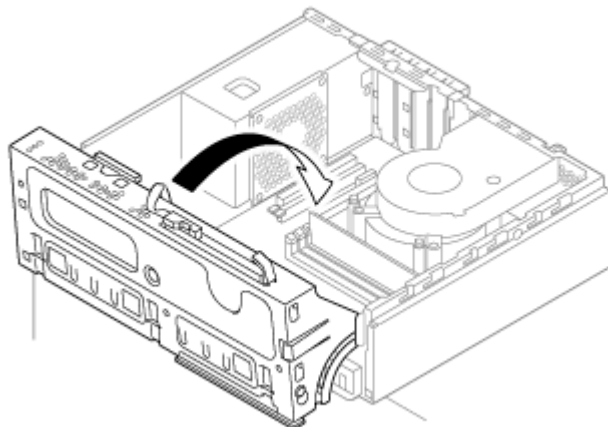
ドライブ・ベイをゆっくり下ろし、上から押してロックする

ロックレバーによりドライブ・ベイがロックされると、「カチン」と音が鳴ります。



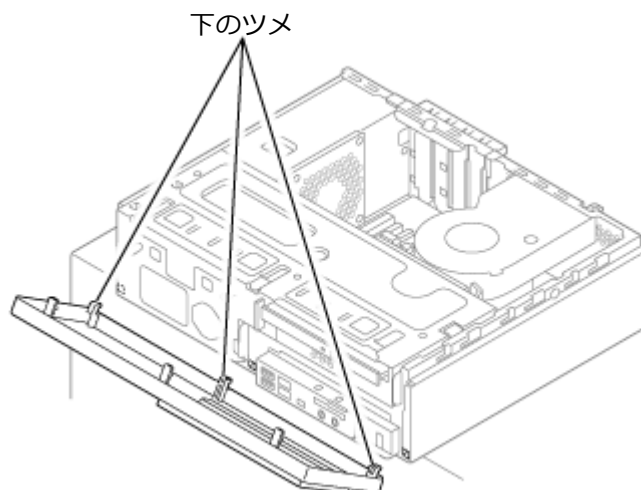
チェック

- 本体内部のケーブル類をドライブ・ベイで挟み込まないようにご注意ください。
- ドライブ・ベイは、ロックされる位置まで下げてください。

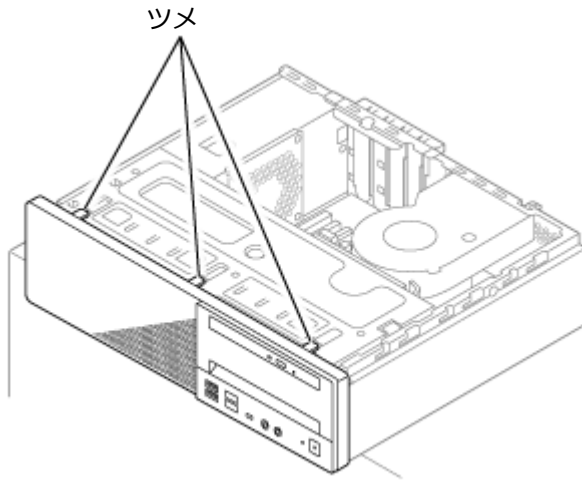


2

フロントマスクの下の方のツメを合わせる



3 フロントマスクを本体に取り付け、ツメを合わせる



別売の増設RAMボード（以降、メモリ）の取り付け方／取り外し方や変更後の確認方法について説明しています。

▶ 取り付け前の確認.....	171
▶ メモリの取り付け／取り外し.....	173
▶ メモリ変更時の確認.....	176

取り付け前の確認

[022201-11]

本機にメモリを取り付ける前に、取り付けられるメモリ、取り付け順序、スロットの位置を確認します。
本機にはメモリスロットが4つあり、最大32GBの搭載が可能です。

取り付けられるメモリ



チェック

メモリを本機に取り付ける場合、必ずNECの「ビジネスPC」サイト (<https://jpn.nec.com/bpc/>) で取り付け可能となっているメモリをお使いください。

なお、市販のメモリに関する動作保証やサポートはNECでは行っていません。販売元にお問い合わせください。

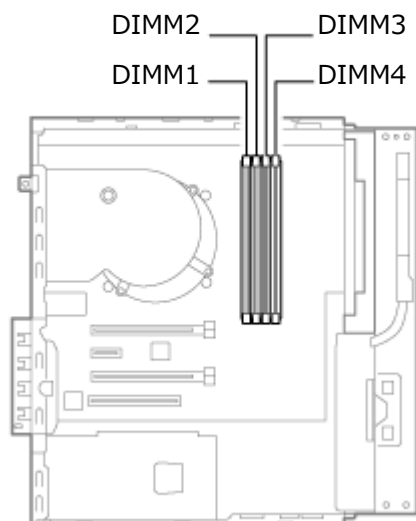
本機には、メモリを1枚単位で、最大8GB×4（枚）の32GBまで取り付けられます。

1 「サポート情報（ダウンロード）」をクリック

2 「商品情報・ドライバ」にある「製品型番検索」にお使いのモデル型番を入力し、をクリック

お使いのモデルの型番で検索し、取り付け可能なメモリを確認してください。

スロットの位置



スロットへの取り付け順序

DIMM2、DIMM4、DIMM1、DIMM3の順番に取り付けてください。



チェック

2枚組み合わせてデュアルチャネルのメモリアクセスで使用する場合は、同じ容量のメモリをDIMM2とDIMM4、またはDIMM1とDIMM3に取り付けてください。

メモリ組み合わせ例

合計容量	DIMM1	DIMM2	DIMM3	DIMM4
4GB (4,096MB)	–	4GB (4,096MB)	–	–
8GB (8,192MB)	–	8GB (8,192MB)	–	–
8GB (8,192MB)	–	4GB (4,096MB)	–	4GB (4,096MB)
16GB (16,384MB)	–	8GB (8,192MB)	–	8GB (8,192MB)
32GB (32,768MB)	8GB (8,192MB)	8GB (8,192MB)	8GB (8,192MB)	8GB (8,192MB)



チェック

本機では最大32GBのメモリを搭載可能ですが、PCIデバイスなどのメモリ領域を確保するために、すべての領域を使用することはできません。なお、装置構成によって利用可能なメモリ容量は異なります。

メモリの取り付け／取り外し

[022202-11]



チェック

- メモリは静電気に大変弱く、身体に静電気を帯びた状態でメモリを扱っていると破損する原因になります。メモリに触れる前に、アルミサッシやドアのノブなど身近な金属に手を触れて、静電気を取り除いてください。
- メモリのコネクタ部分には手を触れないでください。接触不良など、故障の原因になります。
- ボード上の部品やハンダ付け面には触れないよう注意してください。
- メモリを間違った向きで無理に取り付けようとすると、本機のコネクタ部やメモリが故障する原因になります。取り付け方向に注意してください。
- 取り付け前に、本機で使用できるメモリであることを確認してください。
- メモリスロット以外の、本体内部の部品やスイッチに触れないでください。
- メモリの取り付け／取り外しを行う場合は、「高速スタートアップ」の機能を無効にしてください。詳しくは、「[「高速スタートアップ」について \(P. 35\)](#)」をご覧ください。
- スリープ状態または休止状態から復帰してから、本体の電源を切って、作業を開始してください。
- 本体の電源を切ってから3分から5分程度待ってから作業を開始してください。

メモリの取り付け

1

本機の電源を切る

2

電源ランプが消灯したことを確認し、電源コードのプラグをACコンセントから抜き、電源コードを本機から取り外す

3

「[サイドカバーの開け方 \(P. 161\)](#)」の手順でサイドカバーを開ける

4

「[ドライブ・ベイの開け方 \(P. 166\)](#)」の手順でドライブ・ベイを開ける

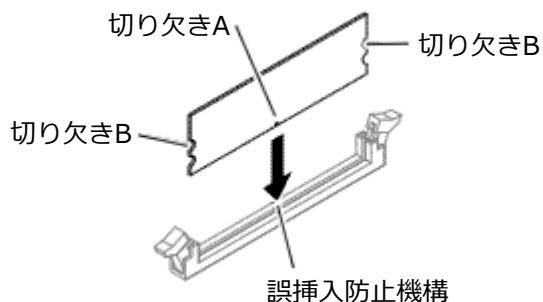
5

左右のレバーが外側に開いていない場合は、外側に広げてから、メモリを切り欠きAの位置と誤挿入防止機構の位置を確認し、メモリ用コネクタに垂直に差し込み、取り付ける

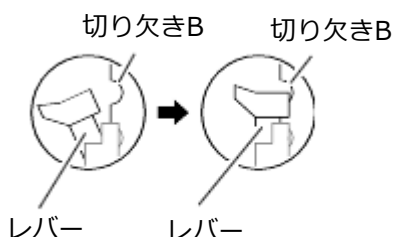


チェック

メモリには、向きがあります。逆には差し込めないようになっていますが、向きを間違えたまま無理に差し込むと故障の原因になりますので注意してください。



6 左右2か所のレバーが切り欠きBに掛かるように、メモリをしっかりと押し込む



チェック

- メモリを差し込んだ後、メモリがフックの切り欠きに掛かっていることを確認してください。しっかりと押し込まれていないと故障の原因になります。
- フックが切り欠きに掛かっていない場合は、もう一度差しなおすか指でロックさせる必要があります。指でロックする場合に強い力はありませんので、無理に押し込まないようにしてください。容易にロックできない場合は、いったんメモリを取り外してから差しなおしてください。

7 「ドライブ・ベイの閉じ方 (P. 168)」の手順でドライブ・ベイを閉じる

8 「サイドカバーの閉じ方 (P. 164)」の手順でサイドカバーを閉じる

以上でメモリの取り付けは完了です。



メモ

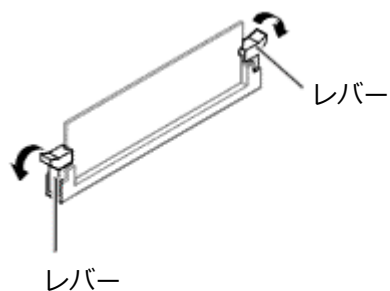
メモリを取り付けた後は、「メモリ変更時の確認 (P. 176)」に従って、変更が正しく行われたかどうか確認してください。

メモリの取り外し

1 「サイドカバーの開け方 (P. 161)」の手順でサイドカバーを開ける

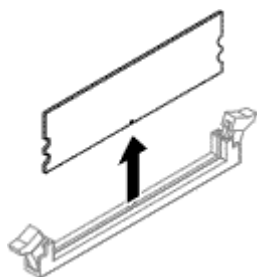
2 「ドライブ・ベイの開け方 (P. 166)」の手順でドライブ・ベイを開ける

3 メモリの左右のレバーを外側に広げる



4 メモリを上へ引き抜くようにして取り外す

取り外したメモリは静電気防止用の袋などに入れて保管してください。



5 「ドライブ・ベイの閉じ方 (P. 168)」の手順でドライブ・ベイを閉じる

6 「サイドカバーの閉じ方 (P. 164)」の手順でサイドカバーを閉じる

以上でメモリの取り外しは完了です。



メモ

メモリを取り外した後は、「メモリ変更時の確認 (P. 176)」に従って、変更が正しく行われたかどうか確認してください。

メモリ変更時の確認

[022203-11]

メモリの取り付け／取り外しが正しく行われ、メモリが本機に認識されているかどうかを確認します。

1 「コントロール パネル (P. 10)」を表示する

2 「システムとセキュリティ」をクリックし、「システム」をクリック

「システム」欄の「実装メモリ (RAM)」に表示されている「***GB」が総メモリ容量です。

メモリ容量が正しくない場合は、メモリが正しく取り付けられているか、再度確認してください。



チェック

- 本機では最大32GBのメモリを搭載可能ですが、PCIデバイスなどのメモリ領域を確保するために、すべての領域を使用することはできません。なお、装置構成によって利用可能なメモリ容量は異なります。
- メモリを変更した場合、メモリの組み合わせによっては、初期化のために電源を入れてからディスプレイに画面が表示されるまでに時間がかかる場合があります。
- BIOSセットアップユーティリティの「Main」メニューにある「System Summary」メニューの「Installed Memory」でも、確認することができます。

別売のPCIボードの取り付け方／取り外し方について説明しています。

▶ 取り付け前の確認.....	178
▶ PCIボードの取り付け.....	179
▶ PCIボードの取り外し.....	181

取り付け前の確認

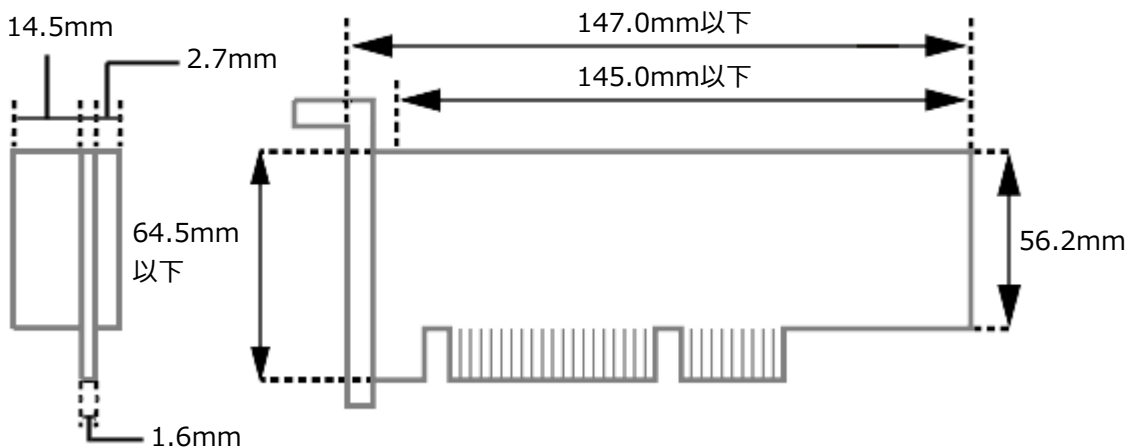
[023001-11]



チェック

パラレルポートモデルをお使いの場合、PCI スロットは、パラレルポートで使用されています。

PCIボードを取り付ける場合、以下の取り付け条件がありますので確認してください。



搭載可能なPCIボードサイズは、Low Profile 64.5 (W) mm×145.0 (D) mm以内となります。



メモ

- 本機でのPCIボードの動作確認情報については、各機器に添付のマニュアルをご覧ください。各機器の発売元にお問い合わせください。なお、NEC製の対応機器の情報は、NECの「ビジネスPC」サイト(<https://jpn.nec.com/bpc/>) から、次の手順で確認してください。

1 「サポート情報 (ダウンロード)」 をクリック

2 「商品情報・ドライバ」にある「製品型番検索」にお使いのモデル型番を入力し、 をクリック

お使いのモデルの型番で検索し、取り付け可能な対応機器を確認してください。

- 接続する機器によっては、接続ケーブルが必要な場合があります。

PCIボードの取り付け

[023002-11]

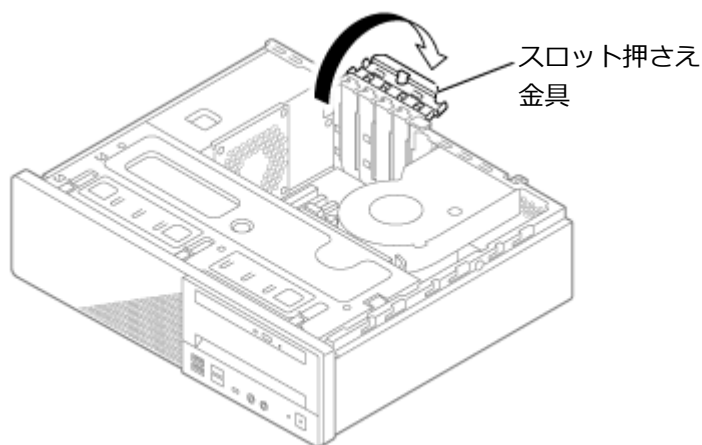


チェック

- PCIボードは静電気に大変弱く、身体に静電気を帯びた状態でPCIボードを扱っていると破損する原因になります。PCIボードに触れる前に、アルミサッシやドアのノブなど身近な金属に手を触れて、静電気を取り除いてください。
- PCIボードのコネクタ部分には手を触れないでください。接触不良など、故障の原因になります。
- ボード上の部品やハンダ付け面には触れないよう注意してください。
- PCIボードを間違った向きで無理に取り付けようとすると、本機のコネクタ部やPCIスロットが故障する原因になります。取り付け方向に注意してください。
- 取り付け前に、本機で利用できるPCIボードであることを確認してください。
- PCIボード取り付けの際は、PCIスロット以外の、本体内部の部品やスイッチに触れないでください。

1 「サイドカバーの開け方 (P. 161)」の手順でサイドカバーを開ける

2 スロット押さえ金具を開ける

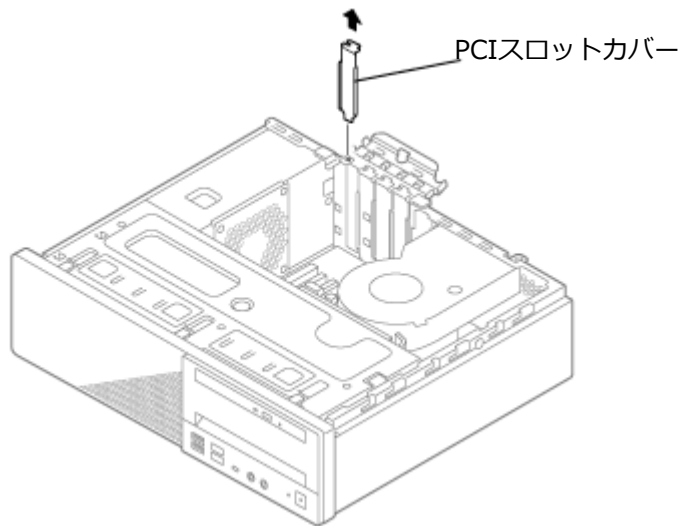


3 PCIスロットカバーを取り外す

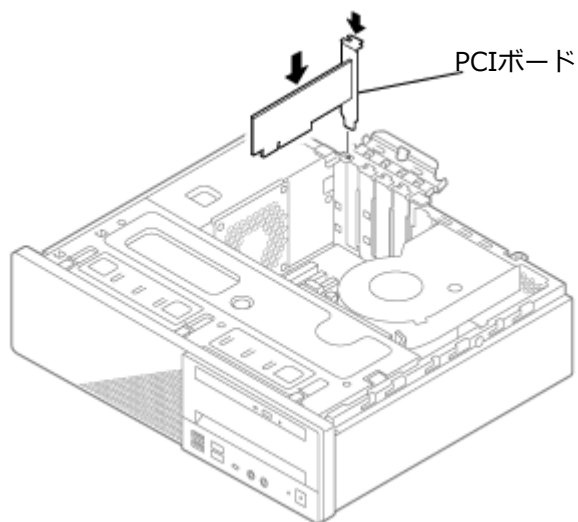


チェック

取り外したPCIスロットカバーは、紛失しないように手近な箱や袋などに保管してください。



4 PCIボードをPCIスロットに垂直に差し込む



5 スロット押さえ金具を閉じる



チェック

PCIボードをPCIスロットに垂直に差し込めていない場合は、スロット押さえ金具が閉まりません。

6 「サイドカバーの閉じ方 (P. 164)」の手順でサイドカバーを閉じる



チェック

- PCIボードは静電気に大変弱く、身体に静電気を帯びた状態でPCIボードを扱っていると破損する原因になります。PCIボードに触れる前に、アルミサッシやドアのノブなど身近な金属に手を触れて、静電気を取り除いてください。
- PCIボードのコネクタ部分には手を触れないでください。接触不良など、故障の原因になります。
- ボード上の部品やハンダ付け面には触れないよう注意してください。
- PCIボード取り外しの際は、PCIスロット以外の、本体内部の部品やスイッチに触れないでください。

1 「サイドカバーの開け方 (P. 161)」の手順でサイドカバーを開ける

2 スロット押さえ金具を開ける

3 PCIボードをPCIスロットから取り外す

4 PCIスロットカバーを取り付ける

5 スロット押さえ金具を閉じる

6 「サイドカバーの閉じ方 (P. 164)」の手順でサイドカバーを閉じる

PCI Express x16/x4ボード

[023100-11]

別売のPCI Express x16/x4ボードの取り付け方/取り外し方について説明しています。

➤ 取り付け前の確認.	183
➤ PCI Express x16/x4ボードの取り付け.	184
➤ PCI Express x16/x4ボードの取り外し.	186

取り付け前の確認

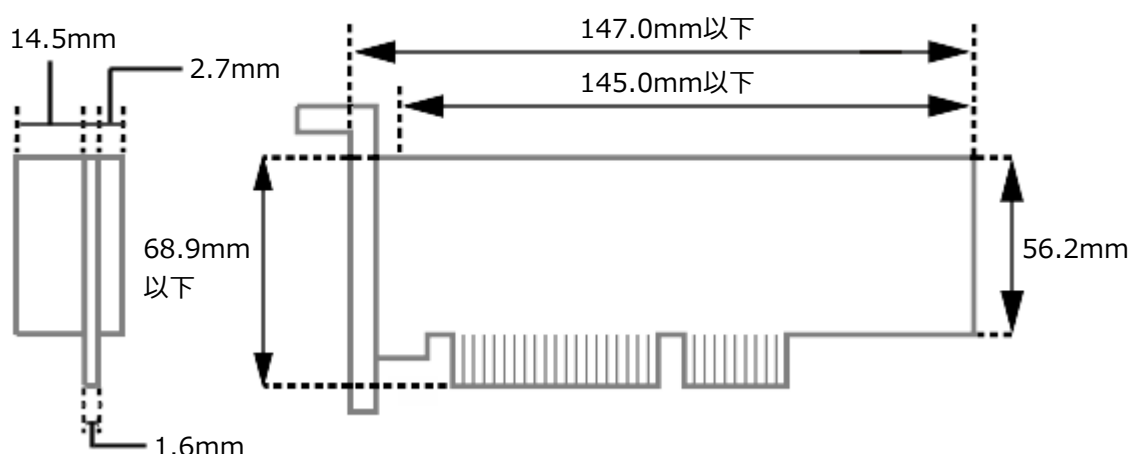
[023101-11]



チェック

- GeForce GT730モデルの場合、PCI Express x16スロット（最大x16モード）は、GeForce GT730で占有されています。
- PCI Express x16スロットのうち、PCI Express x16スロット（最大x4モード）は、最大x4モードで動作します。
各スロットの位置については、「各部の名称と説明 (P. 25)」を参照してください。

PCI Express x16ボードやPCI Express x4ボードを取り付ける場合、以下の取り付け条件がありますので確認してください。



搭載可能なボードサイズは、Low Profile 68.9 (W) mm×145.0 (D) mm以内となります。



メモ

- 本機での動作確認情報については、各機器に添付のマニュアルをご覧ください。各機器の発売元にお問い合わせください。なお、NEC製の対応機器の情報は、NECの「ビジネスPC」サイト (<https://jpn.nec.com/bpc/>) から、次の手順で確認してください。

1 「サポート情報（ダウンロード）」をクリック

2 「商品情報・ドライバ」にある「製品型番検索」にお使いのモデル型番を入力し、をクリック

お使いのモデルの型番で検索し、取り付け可能な対応機器を確認してください。

- 接続する機器によっては、接続ケーブルが必要な場合があります。

PCI Express x16/x4ボードの取り付け

[023102-11]



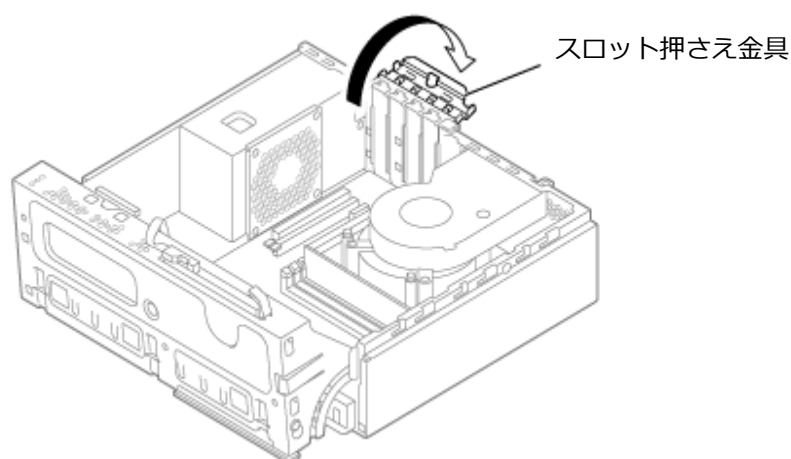
チェック

- PCI Express x16/x4ボードは静電気に大変弱く、身体に静電気を帯びた状態でPCI Express x16/x4ボードを扱っていると破損する原因になります。PCI Express x16/x4ボードに触れる前に、アルミサッシやドアのノブなど身近な金属に手を触れて、静電気を取り除いてください。
- PCI Express x16/x4ボードのコネクタ部分には手を触れないでください。接触不良など、故障の原因になります。
- ボード上の部品やハンダ付け面には触れないよう注意してください。
- PCI Express x16/x4ボードを間違った向きで無理に取り付けようとすると、本機のコネクタ部やPCI Express x16スロットが故障する原因になります。取り付け方向に注意してください。
- 取り付け前に、本機で使用できるPCI Express x16/x4ボードであることを確認してください。
- PCI Express x16/x4ボード取り付けの際は、PCI Express x16スロット以外の、本体内部の部品やスイッチに触れないでください。
- PCI Express x16スロットのうち、PCI Express x16スロット（最大x4モード）は、最大x4モードで動作します。
各スロットの位置については、「各部の名称と説明 (P. 25)」を参照してください。

1 「サイドカバーの開け方 (P. 161)」の手順でサイドカバーを開ける

2 「ドライブ・ベイの開け方 (P. 166)」の手順でドライブ・ベイを開ける

3 スロット押さえ金具を開ける



4 ボードを取り付けるスロットの、PCI Express x16スロットカバーを取り外す



チェック

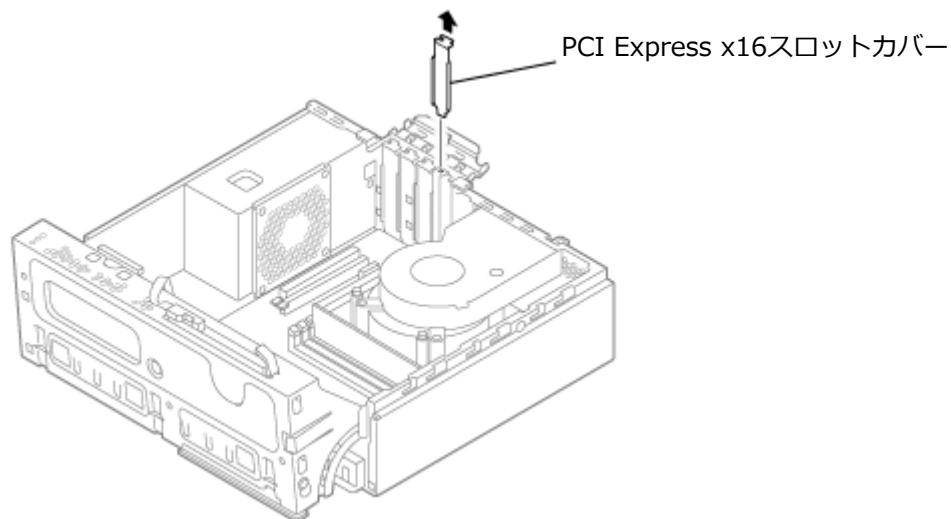
取り外したPCI Express x16スロットカバーは、紛失しないように手近な箱や袋などに保管してください。



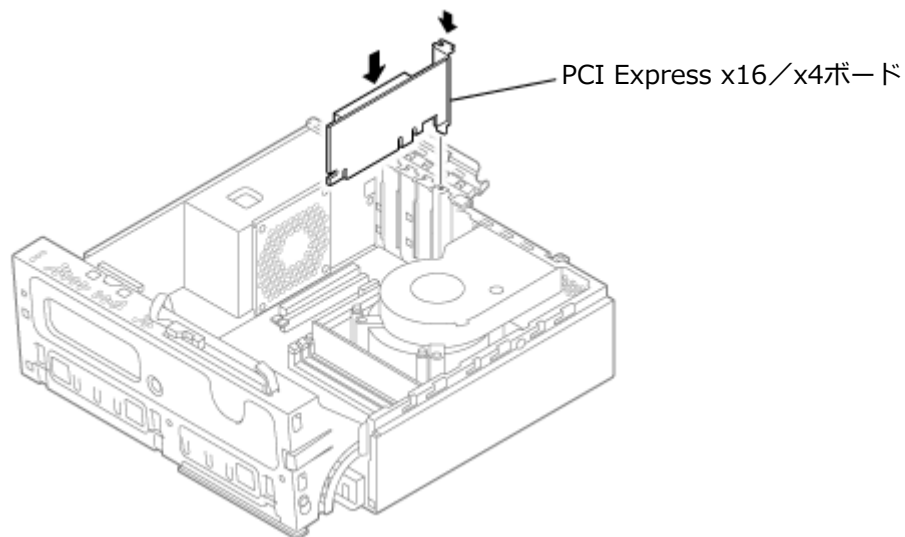
参照

PCI Express x16スロットの位置について

「各部の名称」の「各部の名称と説明」 - 「各部の名称」 - 「[本体背面 \(P. 26\)](#)」



5 PCI Express x16/x4ボードをPCI Express x16スロットに差し込む



6 スロット押さえ金具を閉じる

7 「[ドライブ・ベイの閉じ方 \(P. 168\)](#)」の手順でドライブ・ベイを閉じる

8 「[サイドカバーの閉じ方 \(P. 164\)](#)」の手順でサイドカバーを閉じる

PCI Express x16/x4ボードの取り外し

[023103-11]



チェック

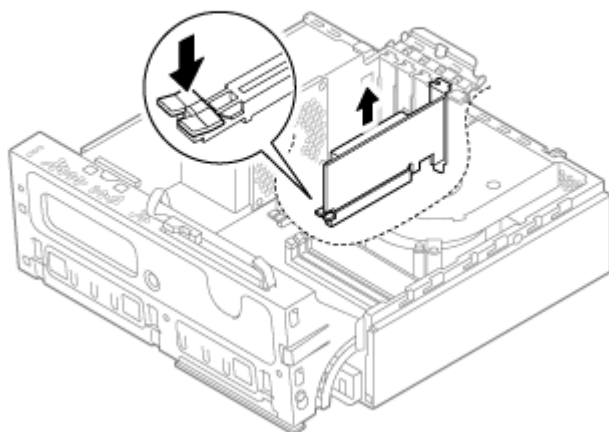
- PCI Express x16/x4ボードは静電気に大変弱く、身体に静電気を帯びた状態でPCI Express x16/x4ボードを扱っていると破損する原因になります。PCI Express x16/x4ボードに触れる前に、アルミサッシやドアのノブなど身近な金属に手を触れて、静電気を取り除いてください。
- PCI Express x16/x4ボードのコネクタ部分には手を触れないでください。接触不良など、故障の原因になります。
- ボード上の部品やハンダ付け面には触れないよう注意してください。
- PCI Express x16/x4ボード取り外しの際は、PCI Express x16スロット以外の、本体内部の部品やスイッチに触れないでください。

1 「サイドカバーの開け方 (P. 161)」の手順でサイドカバーを開ける

2 「ドライブ・ベイの開け方 (P. 166)」の手順でドライブ・ベイを開ける

3 スロット押さえ金具を開ける

4 図のように、PCI Express x16スロットのレバーを下に押し、PCI Express x16/x4ボードをPCI Express x16スロットから取り外す



5 PCI Express x16スロットカバーを取り付ける



チェック

GeForce GT730モデルの場合、GeForce GT730が取り付けられていたPCI Express x16スロットカバーは、本機に添付されていません。

6 スロット押さえ金具を閉じる

7 「ドライブ・ベイの閉じ方 (P. 168)」の手順でドライブ・ベイを閉じる

8 「サイドカバーの閉じ方 (P. 164)」の手順でサイドカバーを閉じる

PCI Express x1ボード

[023200-11]

別売のPCI Express x1ボードの取り付け方／取り外し方について説明しています。

➤ 取り付け前の確認.....	189
➤ PCI Express x1ボードの取り付け.....	190
➤ PCI Express x1ボードの取り外し.....	192

取り付け前の確認

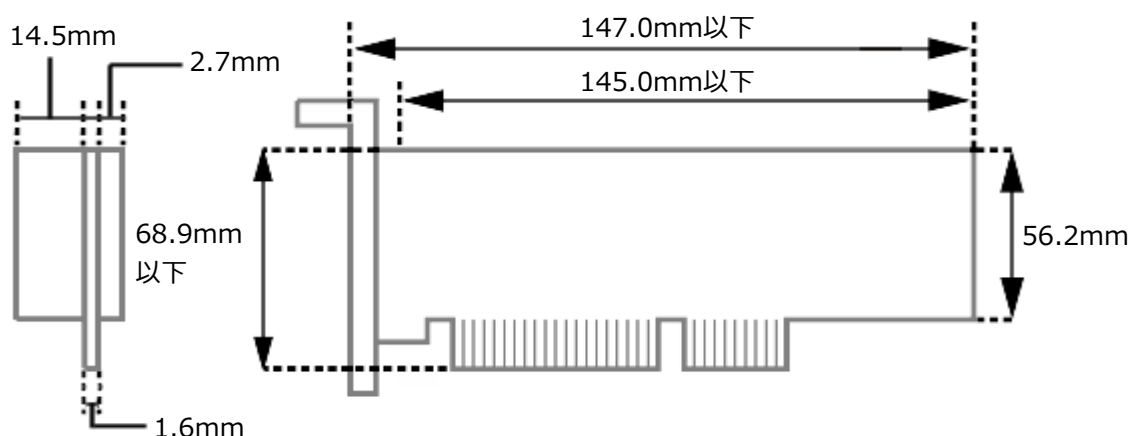
[023201-11]



チェック

無線LANモデルをお使いの場合、PCI Express x1スロットは、無線LANアンテナコネクタで占有されています。

PCI Express x1ボードを取り付ける場合、以下の取り付け条件がありますので確認してください。



搭載可能なPCI Express x1ボードサイズは、Low Profile 68.9 (W) mm×145.0 (D) mm以内となります。



メモ

- 本機でのPCI Express x1ボードの動作確認情報については、各機器に添付のマニュアルをご覧ください。なお、各機器の発売元にお問い合わせください。なお、NEC製の対応機器の情報は、NECの「ビジネスPC」サイト (<https://jpn.nec.com/bpc/>) から、次の手順で確認してください。

1 「サポート情報 (ダウンロード)」 をクリック

2 「商品情報・ドライバ」にある「製品型番検索」にお使いのモデル型番を入力し、 をクリック

お使いのモデルの型番で検索し、取り付け可能な対応機器を確認してください。

- 接続する機器によっては、接続ケーブルが必要な場合があります。

PCI Express x1ボードの取り付け

[023202-11]

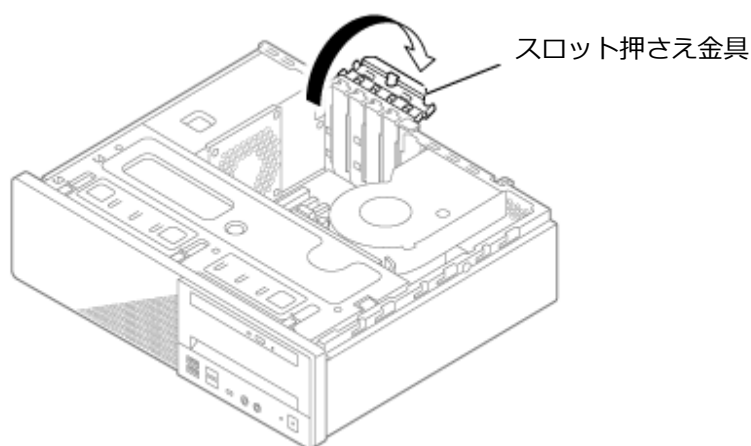


チェック

- PCI Express x1ボードは静電気に大変弱く、身体に静電気を帯びた状態でPCI Express x1ボードを扱うと破損する原因になります。
PCI Express x1ボードに触れる前に、アルミサッシやドアのノブなど身近な金属に手を触れて、静電気を取り除いてください。
- PCI Express x1ボードのコネクタ部分には手を触れないでください。接触不良など、故障の原因になります。
- ボード上の部品やハンダ付け面には触れないよう注意してください。
- PCI Express x1ボードを間違った向きで無理に取り付けようとすると、本機のコネクタ部やPCI Express x1スロットが故障する原因になります。取り付け方向に注意してください。
- 取り付け前に、本機で使用できるPCI Express x1ボードであることを確認してください。
- PCI Express x1ボード取り付けの際は、PCI Express x1スロット以外の、本体内部の部品やスイッチに触れないでください。

1 「サイドカバーの開け方 (P. 161)」の手順でサイドカバーを開ける

2 スロット押さえ金具を開ける

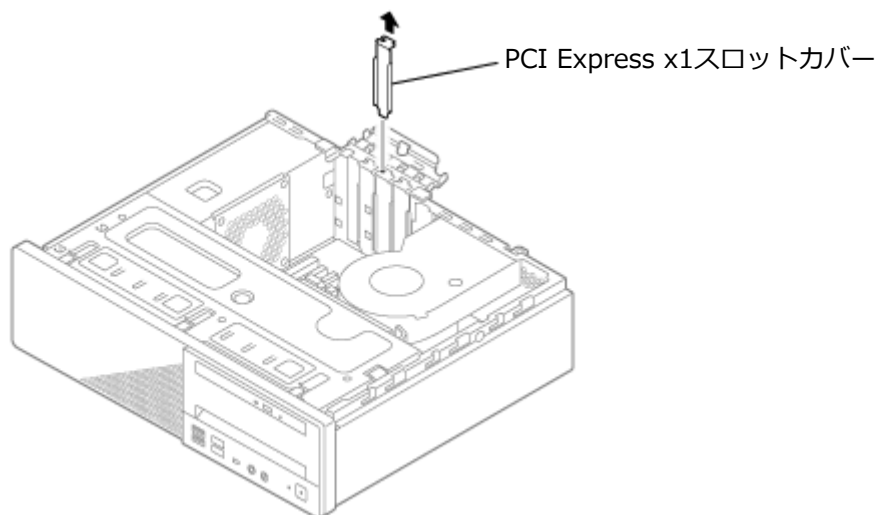


3 PCI Express x1スロットカバーを取り外す

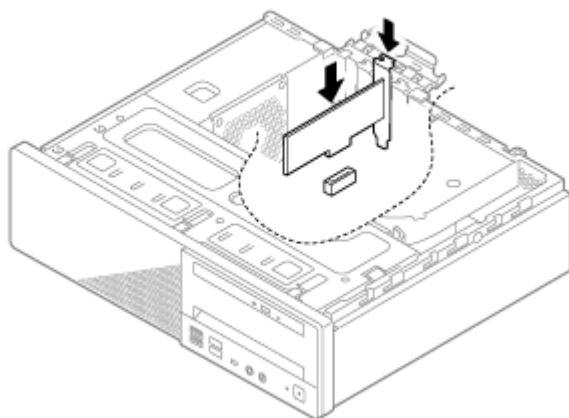


チェック

取り外したPCI Express x1スロットカバーは、紛失しないように手近な箱や袋などに保管してください。



4 PCI Express x1ボードをPCI Express x1スロットに差し込む



5 スロット押さえ金具を閉じる

6 「サイドカバーの閉じ方 (P. 164)」の手順でサイドカバーを閉じる

PCI Express x1ボードの取り外し

[023203-11]



チェック

- PCI Express x1ボードは静電気に大変弱く、身体に静電気を帯びた状態でPCI Express x1ボードを扱うと破損する原因になります。
PCI Express x1ボードに触れる前に、アルミサッシやドアのノブなど身近な金属に手を触れて、静電気を取り除いてください。
- PCI Express x1ボードのコネクタ部分には手を触れないでください。接触不良など、故障の原因になります。
- ボード上の部品やハンダ付け面には触れないよう注意してください。
- PCI Express x1ボード取り外しの際は、PCI Express x1スロット以外の、本体内部の部品やスイッチに触れないでください。

1 「サイドカバーの開け方 (P. 161)」の手順でサイドカバーを開ける

2 スロット押さえ金具を開ける

3 PCI Express x1ボードをPCI Express x1スロットから取り外す

4 PCI Express x1スロットカバーを取り付ける

5 スロット押さえ金具を閉じる

6 「サイドカバーの閉じ方 (P. 164)」の手順でサイドカバーを閉じる

本機のBluetooth機能について説明しています。

▶ 概要.....	194
▶ セキュリティに関するご注意.....	196
▶ 使用上の注意.....	197
▶ Bluetooth機能の設定と接続.....	199
▶ Bluetooth機能のオン/オフ.....	203

Bluetooth機能について

Bluetooth（ワイヤレステクノロジー）機能は、Bluetoothワイヤレステクノロジーが搭載された機器とデータ通信を行うBluetooth Special Interest Group（SIG）が策定した世界標準の通信規格です。

Bluetooth機能でできること

次のような、Bluetooth機器とワイヤレスで接続することができます。

- マウスやキーボード
- 携帯電話、タブレット
- ヘッドセット、ヘッドフォン

など

最大で7台のBluetooth機器を同時に接続できます。



チェック

- Bluetooth機能をお使いになる前に、添付の『安全にお使いいただくために』を必ずご覧ください。
- 同時に利用するBluetooth機器の台数が多い場合、通信負荷が大きくなり動作に影響をおよぼすことがあります。
- Bluetooth機器によっては、複数同時に使用できない仕様のものがあります。
- 同じ種類のBluetooth機器でも機能差がある場合があります。
- Bluetooth機能は、すべてのBluetooth機器に対して動作を保証するものではありません。Bluetooth機器の動作環境と接続の可否を確認してください。

接続できる機器

本機のBluetooth機能は、MKH32/E-3、MJH32/E-3、MKM30/E-3、MJM30/E-3をお使いの場合、Ver1.1以降で5.0まで、それ以外のモデルをお使いの場合、Ver1.1以降でVer4.2までのいずれかの規格に対応した機器（マウスやキーボードなど）と接続できます。ただし、接続する機器が、Bluetoothプロファイルに対応している必要があります。また、使用する機器やソフトによっては接続できないことがあります。機器をご購入する前に製造元や販売店に確認してください。

対応しているBluetoothプロファイルについては、「サービス&サポート」の「商品情報検索」よりお使いの機種を検索し、「仕様一覧」をご覧ください。

<http://121ware.com/support/>

シンプルペアリング機能（Ver.2.1以降）に対応した機器と接続する場合は、パスキー（PINコード）を入力することなく機器同士をペアリングすることができます。

また、次の機能が強化されています。

- **省電力機能 (Ver.2.1以降)**

Ver.2.0+EDRよりも省電力が強化され、マウスやキーボードなどのバッテリー駆動時間の延長に効果があります。

- **ペアリング機能**

第三者の介入によって情報が傍受される可能性を排除する防御機能が搭載されています。

- **Enhanced Data Rate (EDR) 機能**

従来の規格の約3倍（理論上）の速度で通信を行えます。

- **Advanced Frequency Hopping (AFH) 機能**

無線LAN (IEEE802.11b/g/n) など、他の2.4GHz帯域を利用する無線機器が利用している周波数を避けて干渉の可能性を低減させます。



チェック

- 回避できる周波数帯域が確保できない場合は、この機能の効果が得られないことがあります。
- 2.4GHz帯域の中でも無線LAN (IEEE802.11n) はより強い干渉を受ける場合があります。

- **Low Energy機能 (Ver.4.0以降)**

従来の機器に比べて低消費電力のBluetooth Smart機器（マウスなど）と接続することが可能です。

通信距離と速度

通信できる距離

本機は、相手の機器間と見通して10mの範囲まで通信できます。ただし、10m以内でもデータ通信タイミングを必要とする音楽データ通信などは音とびが発生する場合があります。

通信速度

実際の通信速度は、各通信モードの規格値の半分程度を目安にしてください。

Enhanced Data Rate (EDR) 規格に対応した機器同士の最大通信速度は3Mbps（規格値）です。

前述のHSおよびEDRに対応していない機器の場合（Basic Rate:BR）は、最大通信速度（非同期）は1Mbps（規格値）です。



チェック

接続する機器、電波環境、周囲の障害物、設置環境、使用状況、ご使用のソフト、およびOSなどによって、通信速度や距離は大きく変化します。

セキュリティに関するご注意

[023702-11]

Bluetooth機能では、セキュリティを確保するため、機器ごとに割り振られた固有のIDで機器の識別をしています。さらにパスキー（PINコード）を設定して接続認証を行ったり、通信データを暗号化することで通信を傍受された場合にもデータの内容を守ることができます。また、通信中に使用する周波数帯域を接続単位ごとにランダムに変更しながら通信することで通信傍受されにくくなっています。



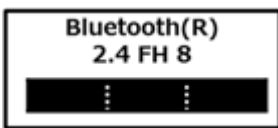
チェック

- これらの設定は危険性をより低くするための手段であり、安全性を100%保証するものではありません。
- 身に覚えのない接続を要求された場合は、無視するか受付をしないでください。

使用上の注意

[023703-11]

- 接続相手と通信中（ファイル転送中やプリンタで印刷中、オーディオ機器で音楽再生中など）に、本機を休止状態やスリープ状態にしないでください。
- 本製品に標準内蔵以外のBluetooth® ワイヤレステクノロジー機器をセットアップして使用しないでください。
- Bluetooth対応オーディオ機器をご使用になる場合は、SCMS-T方式の著作権保護機能をサポートした機器をおすすめします。本機を用いて著作権保護されたデータのコピーを作成することは違法となる場合があります。
- 本製品には、2.4GHz帯高度化小電力データ通信システムが内蔵されています。本製品は、2.4GHz全帯域（2.4GHz～2.4835GHz）を使用する無線設備であり、移動体識別装置の帯域（2.427GHz～2.47075GHz）と重複しており、この重複する周波数帯での干渉を回避することができません。変調方式としてFH-SS方式を採用しており、与干渉距離は80mです。



- 本製品は、日本国における電波法施行規則第6条第4項第4号「小電力データ通信システムの無線局」を満足した無線設備であり、日本国における端末設備等規則第36条「電波を使用する自営電気通信端末設備」を満足した端末設備です。分解や改造などを行っての運用は違法であり、処罰の対象になりますので絶対に行わないでください。また、本製品は日本国以外ではご使用になれません。
- 本製品の電波出力は、一般社団法人 電波産業会が策定した「電波防護標準規格（RCR STD-38）」に基づく基準値を下回っています。
- 本製品の使用周波数帯では、電子レンジ等の産業・科学・医療用機器のほか、工場の製造ライン等で使用されている移動体識別用の構内無線局（免許を要する無線局）及び特定小電力無線局（免許を要しない無線局）が運用されています。
- 本製品を使用する前に、近くで移動体識別用の構内無線局及び特定小電力無線局が運用されていないことを確認してください。
- 万一、本製品から移動体識別用の構内無線局に対して電波干渉の事例が発生した場合には、速やかに電波の発射を停止してください。
- 自動ドアや火災報知機等、自動制御機器の周辺では、本製品は使用しないでください。自動制御機器の電子回路に影響を与え、誤動作の原因になる場合があります。
- 一般の電話機やテレビ、ラジオ、その他の無線を使用する機器などをお使いになっている近くで本製品を使用すると、それらの機器に影響を与えることがあります（本製品の電源を入/切することで影響の原因になっているかどうか判別できます）。この場合、次のような方法で電波干渉を取り除くようにしてください。
 - 本製品と影響を受けている装置の距離を離してください。
 - 影響を受けている装置が使用しているコンセントと別の電気システムのコンセントから、本製品の電力を供給してください。
 - 電話機やテレビ、ラジオの干渉について経験のある技術者に相談してください。
- トラック無線（CB無線）やアマチュア無線などを違法に改造した無線機から影響を受ける場合には、影響を受ける場所・時間を特定し、ご使用場所の管轄の電波管理局へ申し入れてください。詳しくは、ご使用場所の管轄の電波管理局へお問い合わせください。
- 本製品は、電波の特性上、設置場所によって通信距離や通信速度が異なります。
- 本製品は、Bluetooth® パスキー（PINコード）や暗号化機能等を使用することにより、無線ネットワークでの不正アクセスを防止することが可能ですが、日頃からの接続デバイスの管理をされることをおすすめします。

- 病院内や航空機内など電子機器、無線機器の使用が禁止されている区域では使用しないでください。機器の電子回路に影響を与え、誤作動や事故の原因になるおそれがあります。
- 植込み型心臓ペースメーカーを装備されているかたは、本商品をペースメーカー装置部から30cm以上離して使用してください。
- その他、本製品から移動体識別用特定小電力無線局に対して電波干渉の事例が発生した場合など何かお困りのことが起きたときは、NECまたはご購入元にお問い合わせください。



メモ

安定した通信のため、次の点にご注意ください。

- 本機と接続するBluetooth機器との距離は、できるだけ近くする
- 接続するBluetooth機器との間に障害物を置かないようにする
- 金属製のパソコンラックなどで本機を使用しない
- 通信中は近くで同じ周波数帯域を使用する電子レンジや他の無線機器を使用しない

Bluetooth機器の接続

Bluetooth機器を接続するときは、機器に添付のマニュアルもあわせてご覧ください。


1 接続するBluetooth機器を接続可能な状態にする

2 タスクバーの通知領域の をクリックして表示される (Bluetooth デバイス) をクリックし、表示されたメニューから「Bluetooth デバイスの追加」をクリック

「Bluetooth とその他のデバイス」画面が表示されます。



メモ

 (Bluetooth デバイス) がない場合は、「Bluetooth機能のオン/オフ (P. 203)」をご覧ください。

3 「+ Bluetooth またはその他のデバイスを追加する」をクリック

4 「Bluetooth」をクリック

5 接続するBluetooth機器をクリック

これ以降は画面の指示に従って操作してください。





チェック

デバイスの追加で認証エラーが発生し自動で接続できない場合には「キャンセル」をクリックし、再度接続するBluetooth機器をクリックしてください。「XXXXX の PIN を入力してください」が表示されたら、デバイスのマニュアルに記載のデバイスのパスコード (PINコード) を入力するか、もしくはパスコード (PINコード) を使用しないで接続を繰り返してみてください。



メモ

登録済みのデバイスを確認する場合は、タスクバーの通知領域の  をクリックして表示される  (Bluetooth デバイス) をクリックし、「Bluetooth デバイスの表示」をクリックして一覧を開いて確認してください。



チェック

- Bluetoothキーボードを接続するときにパスコード (PINコード) の入力を求められたときは、画面に表示されたコードを入力して最後に【Enter】を押してください。その他の機器でパスコード (PINコード) の入力を求められたときは、その製品に添付のマニュアルなどをご確認ください。
- ドライバのインストール中に本機の動作が遅くなる場合があります。
- ドライバによっては再起動を求められる場合があります。
- Bluetooth対応オーディオ機器を使用する場合は、SCMS-T方式の著作権保護機能をサポートした機器をおすすめします。
- Bluetooth機器によってサポートしている機能に差分があったりアプリケーションソフトが対応できなかったりする場合がありますので、ご購入前にサポート機能の確認を行ってください。



メモ

- Bluetooth対応オーディオ機器 (ステレオヘッドフォンなど) を接続していて音が切れる (音飛びする) 場合は、一度切断して本機のBluetooth側から再接続することをおすすめします。これはオーディオ機器によるホスト処理の負荷が高いため、遅れが出る場合があるからです。解決しない場合は、本機と接続機器の距離を近くするか、バッテリー駆動の機器の場合はバッテリー容量の残量を確認してください。
- 無線LANを使用していない (アクセスポイントに接続していない) ときに、接続しているBluetooth機器の動作が不安定 (オーディオ機器のノイズ、マウスのカクツキなど) な場合は、無線LAN機能のみをオフにしてください。システム処理の負荷を軽減することができます。





参照

無線LAN機能のオン/オフについて

「無線LAN機能」の「無線LAN機能のオン/オフ (P. 143)」

Bluetooth機能の設定を変更する

必要に応じてBluetooth機能の設定を変更することができます。設定の変更は次の手順で行ってください。

- 1 タスクバーの通知領域の  をクリックして表示される  (Bluetooth デバイス) をクリックし、表示されたメニューから「設定を開く」をクリック

「Bluetooth とその他のデバイス」画面が表示されます。



メモ

 (Bluetooth デバイス) がない場合は、「Bluetooth機能のオン/オフ (P. 203)」をご覧ください。

2 「関連する設定」欄の「その他の Bluetooth オプション」をクリック



チェック

接続したBluetooth機器の設定変更の方法は、機器に添付のマニュアルを参照ください。

Bluetooth接続でのファイルの送受信

Bluetooth機器間で一時的に小さなファイルを簡単にやりとりすることができます。

ファイルの送信

ファイルの送信は次の手順で行います。



メモ

受信側のBluetooth機器でのファイル受信については、機器により異なるので受信側の機器のマニュアルをご覧ください。

1 送信するファイルを右クリックし、表示されたメニューから「送る」→「Bluetooth デバイス」をクリック



チェック

複数のファイルをまとめて送信したい場合でも、フォルダの送信はできません。ファイルを送信してください。

2 リストに表示される送信先のデバイスを選択し、「次へ」ボタンをクリック

3 受信側（送信先）でファイルの受け取りを承諾する

受信側で受信を許可すると、「Bluetooth ファイル転送」上でファイルの送信が開始されます。「ファイルが正しく転送されました」と表示されれば送信終了です。

4 「完了」ボタンをクリック

ファイルの受信



チェック

接続したBluetooth機器の設定変更の方法は、機器に添付のマニュアルを参照ください。

1 タスク バーの通知領域の をクリックして表示される (Bluetooth デバイス) をクリックし、表示されたメニューから「ファイルの受信」をクリック

「Bluetooth ファイル転送」画面が表示されます。

2 送信側で送信する

「デバイスの追加」が表示された場合は、クリックし手順にしたがってください。

3 「受信したファイルの保存」でファイルの保存先を選択し、「完了」をクリックする

Bluetooth機器の接続の切断

接続先のデバイスのマニュアルを参照し、切断してください。


Bluetooth機器の登録削除

使用しないBluetooth機器の登録を削除する場合は、次の手順で行います。

1 タスクバーの通知領域の をクリックして表示される (Bluetooth デバイス) をクリックし、表示されたメニューから「Bluetooth デバイスの表示」をクリック



メモ

 (Bluetooth デバイス) がない場合は、「Bluetooth機能のオン/オフ (P. 203)」をご覧ください、Bluetooth機能をオンにしてください。

2 登録を削除したいBluetooth機器をクリックし、「デバイスの削除」ボタンをクリック

3 「このデバイスを削除しますか？」と表示されたら「はい」ボタンをクリック

Bluetooth機能のオン/オフ

[023705-11]

Bluetooth機能のオン/オフを切り替えるには、次の方法があります。

- ▶ 「アクションセンター」で切り替える..... 203



チェック

他の機器に影響を与える場合やBluetooth機能を使用しない場合、Bluetooth機能が使用できない環境で本機を使用する場合は、Bluetooth機能をオフにしてください。

Bluetooth機能の状態については、タスクバーの通知領域の  をクリックして表示されるアイコンで確認できます。

アイコン	Bluetooth機能の状態
	スタンバイ/動作中
アイコン無し	オフ

「アクションセンター」で切り替える

「アクションセンター」でのBluetooth機能のオン/オフの切り替えは、次の手順で行います。

オンにする

- 1 「アクションセンター (P. 16)」を表示する

- 2 「Bluetooth」をオンにする

オフにする

- 1 「アクションセンター (P. 16)」を表示する

- 2 「Bluetooth」をオフにする

セキュリティ機能

[022500-11]

本機で利用可能なセキュリティ機能について説明しています。

➤ セキュリティ機能について.....	205
➤ アドミニストレータパスワード/パワーオンパスワード.....	206
➤ ハードディスクパスワード機能.....	207
➤ I/O制限.....	208
➤ 筐体ロック/盗難防止用ロック.....	209
➤ ケーブルストッパ.....	210
➤ DEP (Data Execution Prevention) 機能.....	212
➤ 暗号化ファイルシステム (EFS)	213
➤ ウイルス検出・駆除.....	214
➤ セキュリティチップ機能.....	215
➤ NASCA.....	216
➤ DeviceLock Lite.....	217

セキュリティ機能について

[022501-11]

本機には、機密データの漏えいや改ざんを防止したり、コンピュータウイルスの侵入を防ぐために、次のようなセキュリティ機能があります。



チェック

- お使いのモデルによっては使用できない場合があります。詳しくは各機能の説明をご覧ください。
- 工場出荷時にインストールされていない機能やアプリケーションのインストールには、光学ドライブが必要です。
- 本機の各種セキュリティ機能は、完全なセキュリティを保証するものではありません。セキュリティ機能を使用している場合でも、重要なデータなどの管理や取り扱いには十分注意してください。

➤ アドミニストレータパスワード/パワーオンパスワード.....	206
➤ ハードディスクパスワード機能.....	207
➤ I/O制限.....	208
➤ 筐体ロック/盗難防止用ロック.....	209
➤ ケーブルストッパ.....	210
➤ DEP (Data Execution Prevention) 機能.....	212
➤ 暗号化ファイルシステム (EFS).....	213
➤ ウイルス検出・駆除.....	214
➤ セキュリティチップ機能.....	215
➤ NASCA.....	216
➤ DeviceLock Lite.....	217

アドミニストレータパスワード/パワーオンパスワード

[022502-11]

アドミニストレータパスワード/パワーオンパスワードは、BIOSセットアップユーティリティの起動や設定、本機の使用を制限するためのパスワードです。

BIOSセットアップユーティリティの使用者の制限

アドミニストレータパスワードまたはパワーオンパスワードを設定すると、BIOSセットアップユーティリティ起動時にパスワードの入力画面が表示されます。アドミニストレータパスワードまたはパワーオンパスワードを入力してBIOSセットアップユーティリティを起動しない限り、設定の変更ができません。

アドミニストレータパスワードとパワーオンパスワードの両方を設定した状態で、パワーオンパスワードを入力してBIOSセットアップユーティリティを起動した場合、設定可能な項目が制限されます。本機の管理者と使用者が異なるときに、使用者が設定変更してしまうことを防止する場合などに有効です。

本機の不正使用の防止（BIOS認証）

アドミニストレータパスワードまたはパワーオンパスワードを設定してください。

本機の起動時にパスワード入力画面が表示され、本機を使用するにはアドミニストレータパスワードまたはパワーオンパスワードの入力が必要になります。



チェック

- NECに本機の修理を依頼される際は、設定してあるパスワードは解除しておいてください。
- 設定したパスワードは忘れないようにしてください。パスワードは本機を再セットアップしても解除できません。
- パスワードを忘れたときのために、事前に、「ストラップスイッチの設定」を印刷しておくことをおすすめします。
- アドミニストレータパスワードのみを設定した場合は、本機の起動時にパスワード入力画面は表示されません。



参照

- **BIOSセットアップユーティリティについて**
『システム設定』の「システム設定」 - 「BIOSセットアップユーティリティについて」
- **ストラップスイッチの設定について**
『システム設定』の「システム設定」 - 「ストラップスイッチの設定」

ハードディスクパスワード機能

[022503-11]

本機のハードディスク（またはSSD）にハードディスクパスワードを設定することで、本機のハードディスク（またはSSD）を本機以外のパソコンに取り付けて使用するときパスワードの入力が必要になり、不正使用や重要なデータの漏えいを防止できます。

また、本機はハードディスクパスワードを設定すると、起動時にハードディスクパスワードの入力が必要になり、本機の不正使用防止にもなります。

ハードディスクパスワードには、ハードディスクマスタパスワードとハードディスクユーザパスワードの2つがあります。

ハードディスクマスタパスワード

管理者がハードディスク（またはSSD）の認証やハードディスクパスワードの設定変更を行うためのパスワードです。

ハードディスクユーザパスワード

使用者がハードディスク（またはSSD）の認証やハードディスクパスワードの設定変更を行うためのパスワードです。



チェック

- ハードディスクマスタパスワードは、ハードディスクユーザパスワードが設定されていない場合は設定できません。
- 購入元またはNECに本機の修理を依頼される際は、設定したパスワードは解除または無効にしておいてください。また、起動できずにパスワードを解除または無効にできない場合は、修理から戻ってきた際に、使用していたマスタパスワードとユーザパスワードを再設定してください。
- ハードディスクパスワードを忘れてしまった場合、NECに持ち込んでもロックの解除はできません。ハードディスク（またはSSD）に保存されているデータは二度と使用できなくなり、ハードディスク（またはSSD）も有償で交換することになります。ハードディスクパスワードは忘れないように十分注意してください。
- ハードディスクパスワードに加えて、アドミニストレータパスワード/パワーオンパスワードを設定している場合は、起動までのパスワードを2回入力する必要がありますが、アドミニストレータパスワード/パワーオンパスワードとハードディスクパスワードを同一に設定するとパスワード入力は1回になります。



参照

ハードディスクパスワードの設定について

『システム設定』の「システム設定」 - 「設定項目一覧」 - 「Security」メニュー

I/O制限

[022504-11]

本機では、BIOSセットアップユーティリティで、各種デバイスのI/O（データの入出力）を制限することができます。この機能を利用することで、部外者のデータアクセスや、システムに影響を及ぼすアプリケーションのインストールを制限することができます。



参照

I/O制限について

『システム設定』の「システム設定」 - 「設定項目一覧」 - 「「Devices」メニュー」

筐体ロック／盗難防止用ロック

[022505-11]

別売のセキュリティーケーブル（PC-VP-WS15/PC-VP-WS16）を利用することで、本体を机などにつなぐことができ、パソコン本体の盗難防止に効果的です。



チェック

当社製セキュリティーケーブル（PC-VP-WS17）は、本機では使用できません。ご注意ください。

筐体ロック

筐体ロックは、筐体の開閉を防ぐことができます。内蔵機器の盗難防止、パスワードの解除防止や本体のハードウェア構成変更の防止に効果的です。

盗難防止用ロック

盗難防止用ロックは、別売のセキュリティーケーブルを利用して本体を机などにつなぐことができます。パソコン本体の盗難防止に効果的です。



参照

筐体ロック／盗難防止用ロック

「各部の名称」の「各部の名称と説明」 - 「各部の名称」 - 「[本体背面 \(P. 26\)](#)」

ケーブルストッパ

[022506-11]

キーボードなどのケーブルが抜けるのを防止したり、ケーブル接続した機器の盗難を防止します。
ケーブルストッパの取り付け・取り外しについては、次をご覧ください。

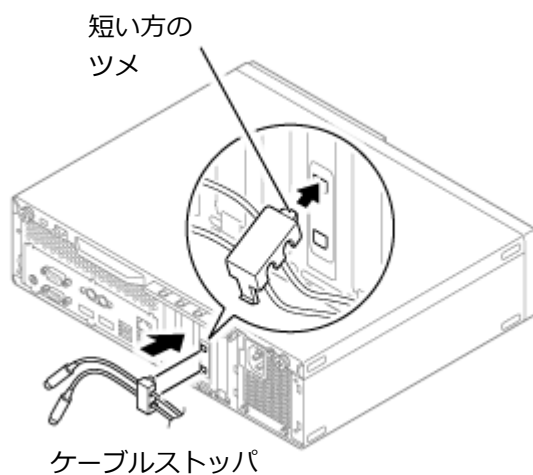


チェック

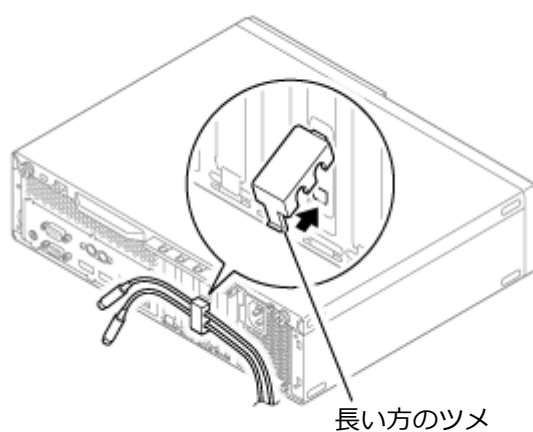
本機にケーブルストッパを取り付ける前に、本機にケーブルストッパが添付されていることを確認してください。

ケーブルストッパの取り付け

- 1 ケーブルストッパの短い方のツメをスロットカバーの上の穴に差し込み、ケーブルストッパの溝にマウスケーブル、キーボードケーブルを合わせる



- 2 ケーブルストッパの長い方のツメをスロットカバーの下の穴に差し込み、固定する





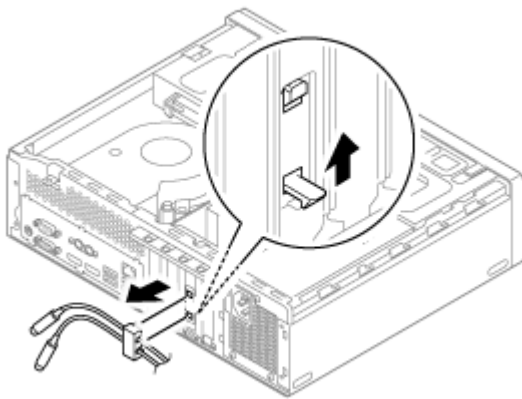
チェック

- マウスケーブルやキーボードケーブルが、ケーブルストッパの溝からずれないようにご注意ください。
- ケーブルストッパの長い方のツメは、しっかり固定されるまで押し込んでください。

ケーブルストッパの取り外し

1 「サイドカバーの開け方 (P. 161)」の手順でサイドカバーを開ける

2 ケーブルストッパの長い方のツメを押し上げて、ケーブルストッパとケーブルを本体から取り外す



3 「サイドカバーの閉じ方 (P. 164)」の手順でサイドカバーを閉じる

DEP (Data Execution Prevention) 機能

[022507-11]

不正なプログラムやデータの実行をハードウェア的に防止する機能です。コンピュータウイルスが不正にプログラムコードを書き込んだり、実行しないようにすることができます。

暗号化ファイルシステム（EFS）

[022510-11]

EFS（Encrypting File System）は、Windows 10の標準ファイルシステムであるNTFSが持つファイルやフォルダの暗号化機能です。暗号化を行ったユーザー以外、データ復号化が行えないため、高いセキュリティ効果をもたらすことが可能です。

ウイルス検出・駆除

[022508-11]

コンピュータウイルスの検出、識別、および駆除を行うためのアプリケーションとして「ウイルスバスター クラウド」が添付されています。



参照

ウイルスバスター クラウドについて

「便利な機能とアプリケーション」の「ウイルスバスター クラウド (P. 263)」

セキュリティチップ機能

[022509-11]

本機はTPM (Trusted Platform Module) と呼ばれるセキュリティチップを実装しており、セキュリティチップ内で暗号化や復号化、鍵の生成を行うことで、強固なセキュリティを実現します。

また、セキュリティチップ上に暗号化キーを持つため、ハードディスク (またはSSD) を取り外して持ち出されても、セキュリティチップ上の暗号化キーを用いて暗号化したデータは読み取られることはありません。



チェック

セキュリティチップは、データやハードウェアの完全な保護を保証していません。重要なデータなどの管理や取り扱いには十分注意して、運用を行ってください。

「PCのリセット」、再セットアップを行った場合は、セキュリティチップの初期化を行ってください。

NASCAは、複数の認証方法を使用した高度な個人認証機能で、認証を受けていない第三者が本機を使用することを防止したり、Webサイトへのアクセスやアプリケーションの実行に必要な情報（パスワードなど）を自動的に保存、入力することができます。



参照

NASCAについて

「便利な機能とアプリケーション」の「[NASCA \(P. 254\)](#)」

DeviceLock Lite

[022514-11]

DeviceLock Liteは、各種周辺機器の使用を制限することができるアプリケーションです。



参照

DeviceLock Liteについて

「便利な機能とアプリケーション」の「[DeviceLock Lite \(P. 253\)](#)」

本機で利用可能なマネジメント機能について説明しています。

▶ マネジメント機能について.....	219
▶ リモートパワーオン（WoL（Wake on LAN））機能.....	220
▶ ネットワークブート機能（PXE機能）.....	225
▶ インテル® vPro テクノロジー.....	227
▶ インテル® AMT.....	228

マネジメント機能について

[022601-11]

本機には、システム管理者のパソコンからネットワークに接続された他のパソコンの電源やシステムを遠隔操作して管理するために、次のようなマネジメント機能があります。



チェック

お使いのモデルによっては使用できない場合があります。詳しくは各機能の説明をご覧ください。

▶ リモートパワーオン (WoL (Wake on LAN)) 機能.	220
▶ ネットワークブート機能 (PXE機能)	225
▶ インテル® vPro テクノロジー.	227
▶ インテル® AMT.	228

リモートパワーオン (WoL (Wake on LAN)) 機能

[021805-11]

本機におけるLANによるリモートパワーオン (WoL (Wake on LAN)) 機能 (以降、WoL) は次の通りです。

- 電源の切れている状態から電源を入れる
- スリープ状態や休止状態からの復帰

WoLを使うように本機を設定している場合、本機の電源が切れているときも、LANアダプタには通電されています。管理者のパソコンから本機にパワーオンを指示する特殊なパケット (Magic Packet) を送信し、そのパケットを本機の専用コントローラが受信するとパワーオン動作を開始します。

これにより、管理者のパソコンが離れた場所にあっても、LANで接続された本機の電源を入れたり、スリープ状態や休止状態からの復帰をさせることができます。



チェック

- WoLを利用するためには、管理者パソコンにMagic Packetを送信するためのソフトウェア (WebSAM Client Managerなど) のインストールが必要です。また、本機のBIOS設定が必要になります。
- 前回のシステム終了 (電源を切る、スリープ状態にする、休止状態にする) が正常に行われなかった場合、WoLを行うことはできない、またはWoLで起動してもLANが正常に動作しないことがあります。一度電源スイッチを押してWindowsを起動させ、再度、正常な方法でシステム終了を行ってください。
- WoLを使用する場合は10M/100M/1000M Auto-negotiation機能を搭載したハブを使用してください。サポートする速度が1000MbpsのみのハブではWoLは使用できません。
- 「高速スタートアップ」の機能が有効になっている場合、WoLを利用することはできません。「本機の機能」の「電源」-「電源の入れ方と切り方」-「[「高速スタートアップ」について \(P. 35\)](#)」をご覧ください。「高速スタートアップ」の機能を無効に設定してください。

電源の切れている状態からWoLを利用するための設定

電源が切れている状態からのWoLを利用するには、次の設定を行ってください。

1 電源を入れ、すぐに【F2】を数回押す

BIOSセットアップユーティリティが表示されます。



チェック

BIOS セットアップユーティリティが表示されない場合は、いったん本機を再起動して、すぐに【F2】を数回押してください。



参照

BIOSセットアップユーティリティについて

『システム設定』の「システム設定」-「BIOSセットアップユーティリティについて」

2 「Power」メニューにある「Automatic Power On」メニューの「Wake on LAN」を「Primary」または「Automatic」に設定する



チェック

「Primary」に設定すると「Startup」メニューの「Primary Boot Sequence」の順位で、「Automatic」に設定すると「Startup」メニューの「Automatic Boot Sequence」の順位で起動します。



参照

起動デバイスの設定

『システム設定』の「システム設定」 - 「設定項目一覧」 - 「「Startup」メニュー」

3 【F10】を押す

確認の画面が表示されます。

4 「Yes」が選択されていることを確認して【Enter】を押す

設定値が保存され、BIOSセットアップユーティリティが終了し、本機が起動します。

5 「デバイス マネージャー (P. 10)」を開く

6 「ネットワーク アダプター」をダブルクリック

7 表示されたLANアダプタをダブルクリック

8 「詳細設定」タブをクリック

9 「プロパティ」欄の「PME をオンにする」をクリック

10 「値」欄で「有効」が選択されていない場合は、「有効」を選択する

11 「プロパティ」欄の「Wake On Magic Packet」をクリック

12 「値」欄で「有効」を選択する

13 「OK」ボタンをクリック

14 再度表示されたLANアダプタをダブルクリック

15 「電源の管理」タブをクリック

16 次の項目を確認し、チェックが付いていない場合はチェックを付ける

- 「電力の節約のために、コンピューターでこのデバイスの電源をオフにできるようにする」
- 「このデバイスで、コンピューターのスタンバイ状態を解除できるようにする」
- 「Magic Packet でのみ、コンピューターのスタンバイ状態を解除できるようにする」

17 「OK」 ボタンをクリック

18 をクリック



チェック

必要に応じて、起動時のパスワードの設定も行ってください。



参照

起動時のパスワードの設定

『システム設定』の「システム設定」 - 「設定項目一覧」 - 「Security」メニュー」

以上で設定は完了です。

電源の切れている状態からWoLを利用する設定の解除

電源の切れている状態からのWoLを利用する設定を解除する場合は、次の手順で設定を行ってください。

1 電源を入れ、すぐに【F2】を数回押す

BIOSセットアップユーティリティが表示されます。



チェック

BIOS セットアップユーティリティが表示されない場合は、いったん本機を再起動して、すぐに【F2】を数回押してください。



参照

BIOSセットアップユーティリティについて

『システム設定』の「システム設定」 - 「BIOSセットアップユーティリティについて」

2 「Power」メニューにある「Automatic Power On」メニューの「Wake on LAN」を「Disabled」に設定する

3 【F10】を押す

確認の画面が表示されます。

4 「Yes」が選択されていることを確認して【Enter】を押す

設定値が保存され、BIOSセットアップユーティリティが終了し、本機が起動します。

以上で設定は完了です。

スリープ状態または休止状態からWoLを利用するための設定



チェック

以下の設定を行う場合は、管理者（Administrator）権限を持つユーザーで行ってください。

1 「デバイス マネージャー (P. 10)」を開く

2 「ネットワーク アダプター」をダブルクリック

3 表示されたLANアダプタをダブルクリック

4 「詳細設定」タブをクリック

5 「プロパティ」欄の「PME をオンにする」をクリック

6 「値」欄で「有効」が選択されていない場合は、「有効」を選択する

7 「プロパティ」欄の「Wake On Magic Packet」をクリック

8 「値」欄で「有効」が選択されていない場合は選択し、「OK」をクリック

9 再度表示されたLANアダプタをダブルクリック

10 「電源の管理」タブをクリック

11 次の項目を確認し、チェックが付いていない場合はチェックを付ける

- 「電力の節約のために、コンピューターでこのデバイスの電源をオフにできるようにする」
- 「このデバイスで、コンピューターのスタンバイ状態を解除できるようにする」
- 「Magic Packet でのみ、コンピューターのスタンバイ状態を解除できるようにする」

12 「OK」ボタンをクリック

13 をクリック

以上で設定は完了です。

スリープ状態または休止状態からWoLを利用する設定の解除

スリープ状態または休止状態からWoLを利用する設定を解除する場合は、次の手順で設定を行ってください。

1 「デバイス マネージャー (P. 10)」を開く

2 「ネットワーク アダプター」をダブルクリック

3 表示されたLANアダプタをダブルクリック

4 「電源の管理」タブをクリック

5 下記の設定項目のチェックを外す

- 「このデバイスで、コンピューターのスタンバイ状態を解除できるようにする」
- 「Magic Packet でのみ、コンピューターのスタンバイ状態を解除できるようにする」

6 「OK」ボタンをクリック

7 をクリック

以上で設定は完了です。

ネットワークブート機能（PXE機能）

[021806-11]

ネットワークから起動して管理者パソコンと接続し、次の操作を行うことができます。

- OSインストール
- BIOSフラッシュ（BIOS ROMの書き換え）
- BIOS設定変更



チェック

本機はUEFI機能をもつため、ネットワークブートを行う場合はネットワークブート用のサーバをUEFI用に変更する必要があります。

ネットワークブートを使用する場合は、BIOSセットアップユーティリティで設定を行ってください。

1 電源を入れ、すぐに【F2】を数回押す

BIOSセットアップユーティリティが表示されます。



チェック

BIOS セットアップユーティリティが表示されない場合は、いったん本機を再起動して、すぐに【F2】を数回押してください。



参照

BIOSセットアップユーティリティについて

『システム設定』の「システム設定」 - 「BIOSセットアップユーティリティについて」

2 「Devices」メニューにある「Network Setup」メニューで、「PXE Option ROM」を「Enabled」に、「PXE IPV4 Network Stack」または「PXE IPV6 Network Stack」を「Enabled」に設定する

3 【F10】を押す

確認の画面が表示されます。

4 「Yes」が選択されていることを確認して【Enter】を押す

設定値が保存され、BIOSセットアップユーティリティが終了し、本機が再起動します。

5 すぐに【F2】を数回押す

BIOSセットアップユーティリティが表示されます。

6 「Startup」メニューにある「Primary Boot Sequence」メニューで「Network 1」を選択し、【+】を押して最上位に設定する

7 【F10】を押す

確認の画面が表示されます。

8 「Yes」が選択されていることを確認して【Enter】を押す

設定値が保存され、BIOSセットアップユーティリティが終了し、本機が再起動します。

以上でネットワークブートを使用するための設定は完了です。



チェック

インテル® vPro テクノロジー対応モデルのみ使用できます。

高水準の運用管理性を提供するプラットフォーム技術です。

別途インテル® vPro テクノロジーに対応した運用管理ソフトウェアが必要です。



参照

インテル® vPro テクノロジーの設定について

- 「インテル® AMT (P. 228)」
- 『システム設定』の「システム設定」 - 「設定項目一覧」 - 「「Advanced」メニュー」
- 『システム設定』の「システム設定」 - 「ME BIOS Extensionについて」
- 『システム設定』の「システム設定」 - 「ME BIOS Extensionの設定項目一覧」

インテル® AMTに対応した運用管理ソフトウェアによる高水準の運用管理機能を利用できます。



チェック

- インテル® AMTはインテル® vPro テクノロジー対応モデルのみサポートされています。
- インテル® AMTを利用する場合、別途、インテル® AMTに対応した運用管理ソフトウェアが必要です。

インテル® AMTを利用するには、BIOSセットアップユーティリティでインテル® AMTを有効に設定する必要があります。

インテル® AMTを有効にする

1 電源を入れ、すぐに【F2】を数回押す

BIOSセットアップユーティリティが表示されます。



チェック

BIOS セットアップユーティリティが表示されない場合は、いったん本機を再起動して、すぐに【F2】を数回押してください。



参照

BIOSセットアップユーティリティについて

『システム設定』の「システム設定」 - 「BIOSセットアップユーティリティについて」

2 「Advanced」メニューの「Intel(R) Manageability」にある「Intel(R) Manageability Control」を「Enabled」に設定する

3 【F10】を押す

「Save configuration and reset?」画面が表示されます。

4 「Yes」が選択されていることを確認して【Enter】を押す

設定値が保存され、BIOSセットアップユーティリティが終了し、本機が起動します。

以上でインテル® AMTが有効になりました。



参照

インテル® AMTの設定について

- 『システム設定』の「システム設定」 - 「設定項目一覧」 - 「Advanced」メニュー」
- 『システム設定』の「システム設定」 - 「ME BIOS Extensionについて」
- 『システム設定』の「システム設定」 - 「ME BIOS Extensionの設定項目一覧」



COM3ポートを使用したいときは

工場出荷時の状態でインテル® AMTがCOM3ポートを占有しています。

COM3ポートを使用する必要がある場合は、管理者（Administrator）権限を持つユーザーでサインインした上で、次の手順で設定を変更してください。

1 「デバイス マネージャー (P. 10)」を開く

2 「ポート (COM と LPT)」をダブルクリック

3 「Intel(R) Active Management Technology - SOL (COM3)」をダブルクリック

4 「ポートの設定」タブをクリック

5 「詳細設定」ボタンをクリック

6 「COM ポート番号」欄で、占有するCOMポートを「COM4」に変更する

COM4が表示されない場合、COM5以降の番号を選択してください。

7 「OK」ボタンをクリック

8 「OK」ボタンをクリック

9 本機を再起動する

セキュリティチップ

[040000-11]

- ▶ セキュリティチップを初期化する. 231
- ▶ 辞書攻撃防御機能. 232
- ▶ 本機を修理に出した後. 233

セキュリティチップを初期化する

[040206-11]

次の手順で、セキュリティチップを初期化してください。

WindowsのBitLocker ドライブ暗号化を利用している場合は、BitLocker ドライブ暗号化を無効にしてからセキュリティチップの初期化を行ってください。

1 デスクトップの をクリック

2 をクリックし、「シャットダウン」をクリック

3 本機の電源スイッチを押す

4 「コントロール パネル (P. 10)」を表示し、「システムとセキュリティ」→「BitLocker ドライブ暗号化」→左のメニューから「TPM の管理」をクリック

「コンピューターのトラステッド プラットフォーム モジュール (TPM) の管理 (ローカル コンピューター)」画面が表示されます。

5 「操作」から、「TPM をクリア」を選択

6 「再起動」 ボタンをクリック

サインアウトする旨のメッセージが表示され、自動的に再起動します。



チェック

「閉じる」をクリックする必要はありません。

7 本機の再起動後、【F12】を押す確認画面が表示された場合は、指示に従って押す

設定値が保存され、本機が再起動します。

これでセキュリティチップが初期化されました。

辞書攻撃防御機能

[040404-11]

パスワードで保護されたセキュリティを破るために用いられる「辞書攻撃」という手法から、本機を防御するための機能です。

WindowsのBitLocker ドライブ暗号化など、セキュリティチップに関連する機能で、誤ったパスワード入力を繰り返すと一時的にパスワードの入力ができなくなります。

再度、パスワードの入力を行うには、一定時間の経過が必要です。

なお、再度、パスワードの入力が可能になるまでの時間は、誤入力の回数によって決定され、誤入力の回数が多いほど、入力可能になるまでの時間も長くなります。

本機を修理に出した後

[040602-11]

本機を修理に出し、「マザーボード交換」や「セキュリティチップ交換」、「ハードディスク（またはSSD）交換」、「再セットアップ」等が行われた場合には、セキュリティチップの初期化を行ってください。



チェック

セキュリティチップの初期化手順については、「[セキュリティチップを初期化する \(P. 231\)](#)」をご覧ください。

便利な機能とアプリケーション

[060000-11]

➤ アプリケーションの種類と機能.	235
➤ アプリケーションのインストール.	237
➤ アプリケーションのアンインストール.	241
➤ Office Personal 2016.	244
➤ Office Home & Business 2016.	247
➤ Office Professional 2016.	250
➤ DeviceLock Lite.	253
➤ NASCA.	254
➤ ECOモード設定ツール.	255
➤ CyberLink Power2Go.	256
➤ CyberLink PowerDVD.	258
➤ CyberLink PowerBackup.	261
➤ ウイルスバスター クラウド.	263
➤ OneNote.	266
➤ パーティション設定ツール.	267
➤ HD革命/Eraser Arkシユレツダー.	268

アプリケーションの種類と機能

[060100-11]

本機にインストール、または添付されているアプリケーションはモデルによって異なります。

標準でインストール、または添付されているアプリケーション

アプリケーション	機能
ECOモード設定ツール	ECOモード機能の設定、または設定したホットキーでモード（電源プラン）を切り替える
DeviceLock Lite	周辺機器の使用を制限する
NASCA	ID・パスワードの保護と管理
ハードディスクデータ消去ツール ※1	ハードディスク（またはSSD）のデータを消去する
ウイルスバスター クラウド	ウイルス対策とマルウェア対策などを行う包括的で高速なセキュリティソフトウェア
OneNote	メモを自由に書き込み保存する
パーティション設定ツール	パーティションの設定変更
HD革命/Eraser Arkシュレッダー	不要となったデータやファイル・フォルダーを完全に抹消する
再セットアップメディア作成ツールLibrary	再セットアップ用メディアを作成する※2

※1 再セットアップ用メディアが必要です。機能の詳細、使用方法については『メンテナンスとアフターケアについて』をご覧ください。

※2 ご購入時に再セットアップ用ディスクを選択した場合は使用できません。

モデルによってインストール、または添付されているアプリケーション

◆Office Personal 2016モデル

アプリケーション	機能
Word 2016	文章を作成する HTMLを作成する
Excel 2016	表計算をする
Outlook 2016	予定やスケジュールを管理する 住所録を作る ファイルを管理する 電子メールを送受信する

◆Office Home & Business 2016モデル

アプリケーション	機能
Word 2016	文章を作成する HTMLを作成する
Excel 2016	表計算をする
Outlook 2016	予定やスケジュールを管理する 住所録を作る ファイルを管理する 電子メールを送受信する
PowerPoint 2016	プレゼンテーションや企画書を作成する

◆Office Professional 2016モデル

アプリケーション	機能
Word 2016	文章を作成する HTMLを作成する
Excel 2016	表計算をする
Outlook 2016	予定やスケジュールを管理する 住所録を作る ファイルを管理する 電子メールを送受信する
PowerPoint 2016	プレゼンテーションや企画書を作成する
Publisher 2016	印刷物や販促ツールを作成する
Access 2016	データベースを作成する

◆DVD-ROMドライブモデル

アプリケーション	機能
CyberLink PowerDVD	DVDを再生する

◆DVDスーパーマルチドライブモデル

アプリケーション	機能
CyberLink PowerDVD	DVDを再生する
CyberLink Power2Go※1	CD-Rなどにデータを保存する
CyberLink PowerBackup	ファイルをバックアップする

※1 「CyberLink Power2Go UWPアプリ版」をプリインストール、および「CyberLink Power2Go デスクトップアプリ版」を「CyberLink Power2Goディスク」に添付しています。なお、「CyberLink Power2Go UWPアプリ版」と「CyberLink Power2Go デスクトップアプリ版」を併用することは出来ません。

アプリケーションのインストール

[060200-11]

本機にインストールまたは添付されているアプリケーションのインストール手順を説明します。

インストールをする場合、Windowsおよびインストールされているアプリケーションについての知識が必要になります。



チェック

- アプリケーションのインストールは、必ず管理者（ユーザー名は半角英数字）でサインインして行ってください。
- アプリケーションのインストール先が、ハードディスク（またはSSD）以外のドライブになっていないか確認してください。
- アプリケーションをインストールする前にウイルスバスター クラウドをインストールし、手動スキャンを行ってください。手動スキャンの方法については「ウイルスバスター クラウド」－「使用上の注意」の「手動スキャンについて (P. 264)」をご参照ください。
ウイルスバスター クラウドをインストールし、手動スキャンを行うまで、添付ディスクの他のアプリケーションをインストールしないでください。
- 「Nxsetup.exe」を使ってインストールする際、アプリケーション名の末尾にタイプや機種情報が表示されている場合があります。
同じアプリケーションが複数表示されている場合は、アプリケーション名の末尾を確認し、お使いのモデルに当てはまるものを選択してください。
- 「ユーザー アカウント制御」画面が表示された場合は、表示された内容をよく確認し、操作を行ってください。
- アプリケーションのインストールには光学ドライブが必要な場合があります。
光学ドライブが添付されていないモデルをお使いの場合は、別売の光学ドライブが必要です。光学ドライブは、本体前面のUSBコネクタに接続してください。
- 再セットアップ、PCリセットおよびPCリフレッシュの後に続けてアプリケーションのインストールを行う場合は必ずWindowsの再起動後に行ってください。
- アプリケーションの修復インストールはできません。
いったんアンインストールしてから、インストールし直してください。
- パソコンの状態によっては、インストール後にWindowsを再起動するまでアプリケーションが使用できない場合があります。その場合は、Windowsを再起動してからアプリケーションを起動してください。
- 光学ドライブをDドライブとした場合の手順を説明します。
必要に応じて読み替えてください。



インストールする際に、ハードディスク（またはSSD）に空き領域が足りないときは

- 空き領域のある他のドライブにインストールしてください。
- アプリケーションによっては、必要最低限の機能だけをインストールしたり、使用する機能だけを選択してインストールすることで、必要な空き容量を減らせる場合があります。

アプリケーションによってインストール方法は異なります。

アプリケーション

インストール方法

再セットアップメディア作成ツール Library	工場出荷状態でインストールされています。改めてインストールする場合は「 アプリケーションのディスクからインストールする (P. 239) 」をご確認ください。
DeviceLock Lite ECOモード設定ツール NASCA※1	工場出荷状態ではインストールされていません。インストール方法は「 「Nxsetup.exe」を使ってインストールする (P. 238) 」をご確認ください。
ウイルスバスター クラウド	工場出荷状態ではインストールされていません。スタートメニューのタイルにある「ウイルスバスター クラウド (インストーラーショートカット)」をクリックすることで簡単にインストールできます。詳しくは「 ウイルスバスタークラウド (P. 263) 」をご確認ください。 スタートメニューのタイルに「ウイルスバスター クラウド (インストーラーショートカット)」がない場合のインストール方法は「 「Nxsetup.exe」を使ってインストールする (P. 238) 」をご確認ください。
HD革命/Eraser Arkシュレッター パーティション設定ツール CyberLink PowerDVD CyberLink PowerBackup	工場出荷状態ではインストールされていません。インストール方法は「 アプリケーションのディスクからインストールする (P. 239) 」をご確認ください。
CyberLink Power2Go デスクトップ アプリ版	工場出荷状態ではインストールされていません。インストール方法は「 アプリケーションのディスクからインストールする (P. 239) 」をご確認ください。 なお、事前に「CyberLink Power2Go UWPアプリ版」をアンインストールする必要があります。
Office	工場出荷時の状態で、各アプリがインストールされています。工場出荷時と同じ状態にインストールする場合は「 Officeをインストールする (P. 240) 」をご確認ください。

※1 アプリケーションディスクによっては、タイプ名が表示されている場合があります。その場合は、ご使用のタイプ名のフォルダを選択してください。

「Nxsetup.exe」を使ってインストールする

- 1 Windowsを起動する
- 2 光学ドライブに「アプリケーションディスク」をセットする
- 3 「スタート」ボタン () をクリック
- 4 「Windows システム ツール」をクリック
- 5 「ファイル名を指定して実行」をクリック
- 6 「名前」に次のように入力し、「OK」ボタンをクリック
D:¥Nxsetup.exe
- 7 インストールしたいアプリケーションを選択し、「インストール」ボタンをクリック



チェック

ECOモード設定ツールをインストールする場合は、「ECOモード設定ツール(分離型用)」を選択してください。

これ以降の操作は画面の指示に従ってください。

8 インストールが完了したら、Windowsを再起動する

9 Windowsを再起動後、光学ドライブから「アプリケーションディスク」を取り出す

以上でインストールは完了です。

アプリケーションのディスクからインストールする

インストールしたいアプリケーションによって、使用するディスク、フォルダ名、「名前」に入力するパスが異なります。

アプリケーション	ディスク	フォルダ名	入力パス
パーティション設定ツール	アプリケーションディスク	NECWinPartition	D:¥NECWinPartition¥setup.exe
HD革命/Eraser Arkシュレッダー	アプリケーションディスク	ArkShredder	D:¥ArkShredder ¥ArkShredder601Setup.exe
再セットアップメディア作成ツール Library	アプリケーションディスク	MkrcvcdLibrary	D:¥MkrcvcdLibrary¥Setup.exe
CyberLink PowerDVD	CyberLink PowerDVD ディスク	POWERDVD(Win10)	D: ¥POWERDVD(Win10)¥setup.exe
CyberLink Power2Go	CyberLink Power2Go ディスク	Power2Go(Win10)	D: ¥Power2Go(Win10)¥Setup.exe
CyberLink PowerBackup	CyberLink PowerBackup ディスク	PowerBackup(Win10)	D: ¥PowerBackup(Win10)¥setup.exe

1 Windowsを起動する

2 光学ドライブにディスクをセットする

3 「スタート」ボタン () をクリック

4 「Windows システム ツール」をクリック

5 「ファイル名を指定して実行」をクリック

6 「名前」にパスを入力し、「OK」ボタンをクリック

パスは上記表の「入力パス」をご覧ください。

これ以降の操作は画面の指示に従ってください。

7 インストールが完了したら、光学ドライブからディスクを取り出し、Windowsを再起動する


以上でインストールは完了です。

Officeをインストールする



チェック

Officeのインストールを行うには、インターネットへの接続環境が必要となります。

「スタート」ボタン () をクリックし、「Microsoft Office Webサイト」→「Office を再インストールする」へアクセスして、再インストールを行ってください。

アプリケーションのアンインストール

[060300-11]

本機にインストールされているアプリケーションまたは購入後にインストールされた本機添付のアプリケーションのアンインストールの手順を説明します。アプリケーションには「デスクトップアプリ」と「ストアアプリ」があり、アンインストール方法が異なります。

お客様自身でインストールされた別売のアプリケーションのアンインストールについては、そのアプリケーションに添付されたマニュアルをご覧ください。



チェック

- アプリケーションのアンインストールは、必ず管理者（ユーザー名は半角英数字）でサインインして行ってください。
- アプリケーションをアンインストールした後に、システムの復元機能でアンインストール前の状態に復元しても、復元されたアプリケーションは正常に動作しない場合があります。また、復元されたアプリケーションを「コントロールパネル」→「プログラム」の「プログラムのアンインストール」からアンインストールしても、アンインストールできない場合があります。
その場合は、そのアプリケーションのマニュアルをご覧になり、インストールの操作を行ってください。復元の状況によって、インストールもしくはアンインストールが開始されます。
アンインストールが開始されたら、画面の指示に従い、アンインストールを行ってください。インストールが開始されたら、画面の指示に従ってインストールを行い、インストール完了後にマニュアルをご覧になり、アンインストールを行ってください。
- 「ユーザー アカウント制御」画面が表示された場合は、表示された内容をよく確認し、操作を行ってください。
- アプリケーションのアンインストール中に、すでにアンインストールされている旨のメッセージが表示されることがあります。その場合でも正常にアンインストールは完了しており、動作に影響はありません。
- アンインストール中に「インストールを続行するには、次のアプリケーションを終了する必要があります」と表示された場合は、「セットアップの完了後、アプリケーションを自動的に終了して、再起動する」を選択し、「OK」ボタンをクリックしてください。
- NASCAをアンインストールする場合は「アプリケーションディスク」の「NASCA※」フォルダの「NASCA User's Guide.chm」をご覧ください。
※アプリケーションディスクによっては、タイプ名が表示されている場合があります。その場合は、ご使用のタイプ名のフォルダを選択してください。

「設定」からアンインストールする

「設定」からアンインストールできます。アプリケーション一覧の表示方法を変更できるため、目的のアプリをすばやく見つけることができます。デスクトップアプリとストアアプリの両方をアンインストールできます。

次の手順で行います。

1 「設定 (P. 10)」を表示する

2 「アプリ」をクリック

3 「アプリと機能」をクリック

4 一覧から、アンインストールしたいアプリケーションをクリック

5 「アンインストール」をクリック

6 画面が表示された場合は、画面の指示に従って操作を進める

以上でアンインストールは完了です。

スタートメニューのアプリ一覧からアンインストールする

スタートメニューのアプリ一覧からアンインストールできます。デスクトップアプリとストアアプリの両方をアンインストールできます。

次の手順で行います。

1 「スタート」ボタン () をクリック

2 アプリ一覧から、アンインストールしたいアプリケーションを右クリックし、表示されたメニューから「アンインストール」をクリック



メモ

デスクトップアプリの場合、以降は「コントロールパネルからアンインストールする」の手順3から操作を行ってください。

3 画面が表示された場合は、画面の指示に従って操作を進める

以上でアンインストールは完了です。

スタートメニューのタイルからアンインストールする

スタートメニューのタイルに表示されているアプリケーションをアンインストールできます。

次の手順で行います。



メモ

スタートメニューのタイルにピン止めしているデスクトップアプリもアンインストールできます。

1 「スタート」ボタン () をクリック

2 スタートメニューのタイルから、アンインストールしたいアプリケーションを右クリックし、表示されたメニューから「アンインストール」をクリック



メモ

デスクトップアプリの場合、以降は「コントロールパネルからアンインストールする」の手順3から操作を行ってください。

3 画面が表示された場合は、画面の指示に従って操作を進める

以上でアンインストールは完了です。

コントロール パネルからアンインストールする

コントロール パネルからアンインストールできます。デスクトップアプリのみアンインストールできます。次の手順で行います。

1 「コントロール パネル (P. 10)」を表示する

2 「プログラム」の「プログラムのアンインストール」をクリック

3 一覧から、アンインストールしたいアプリケーションをクリック

4 「アンインストール」、「変更」、「アンインストールと変更」のいずれかをクリック



メモ

アプリケーションによってクリックするボタン名が異なります。必要に応じて読み替えてください。

5 画面が表示された場合は、画面の指示に従って操作を進める

以上でアンインストールは完了です。



チェック

「コントロールパネル」→「プログラム」の「プログラムのアンインストール」でアプリケーションを選択して「アンインストール」、または「アンインストールと変更」をクリックした後は、中断してもそのままではアプリケーションを使用できない場合があります。

その際にはWindowsを再起動後、アプリケーションを使用してください。

Office Personal 2016

[063500-01]

概要	244
ライセンス認証	244
使用上の注意	245
インストール	246
アンインストール	246

概要

Word 2016、Excel 2016、Outlook 2016が同梱されています。
機能の詳細や操作方法については、以下をご覧ください。

●機能の詳細や操作方法

各Office アプリケーションのヘルプ

ライセンス認証

Officeアプリ（Word 2016、Excel 2016など）を初めて使用するときは、Microsoft Officeのライセンス認証を完了させる必要があります。



チェック

● ライセンス認証について

Windowsのセットアップが終わったら、必ずMicrosoft Officeのライセンス認証を行ってください。ライセンス認証にはプロダクト キーの入力が必要です。Microsoft Officeのプロダクト キー入力には、インターネットに接続できる環境が必要です。

● プロダクト キーについて

プロダクト キーは、添付のOfficeカードに記載されています。入力の際は、カードをお手元にご用意ください。

プロダクト キーの入力について

Microsoft Officeのアプリ（Word 2016、Excel 2016など）のいずれかひとつを初めて起動するときに、プロダクト キーを入力します。

以下の手順で行ってください。



チェック

- 入力手順は、マイクロソフト社によるアップデートなどで変更される場合があります。その場合は、画面の手順に従って入力を行ってください。
- プロダクト キーを入力しない場合、初めて起動してから5日が過ぎると、使用できる機能が制限されます。
- ライセンス認証が完了すると、ほかのOfficeアプリで再度行う必要はありません。

1 「プロダクト キーを入力します」と表示された画面でプロダクト キー（25文字の英数字）を入力する



プロダクト キーを入力すると、次の手順に進むためのボタンが画面に表示されます。



メモ

実際の画面と異なる場合があります。

2 画面に表示されたボタンをクリック

これ以降は画面の指示に従って操作してください。

以上でライセンス認証は終了です。

使用上の注意

Officeの更新について

Officeの安定性と安全性を向上させるための更新プログラムが提供されています。



チェック

- Officeの更新を行うにはインターネットに接続できる環境が必要です。
- Officeの更新プログラムのダウンロードと適用を Microsoft Store アプリが自動的に行います。

インストール

インストールする場合は、「[アプリケーションのインストール \(P. 237\)](#)」を参照してください。

アンインストール

アンインストールする場合は、「[アプリケーションのアンインストール \(P. 241\)](#)」を参照してください。



チェック

「設定」からアンインストールするの手順でアンインストールする場合、「アプリと機能」の一覧には「Microsoft Office Desktop Apps」と表示されます。

Office Home & Business 2016

[063600-01]

➤ 概要.....	247
➤ ライセンス認証.....	247
➤ 使用上の注意.....	248
➤ インストール.....	249
➤ アンインストール.....	249

概要

Word 2016、Excel 2016、Outlook 2016、PowerPoint 2016が同梱されています。
機能の詳細や操作方法については、以下をご覧ください。

●機能の詳細や操作方法

各Office アプリケーションのヘルプ

ライセンス認証

Officeアプリ（Word 2016、Excel 2016など）を初めて使用するときは、Microsoft Officeのライセンス認証を完了させる必要があります。



チェック

● ライセンス認証について

Windowsのセットアップが終わったら、必ずMicrosoft Officeのライセンス認証を行ってください。ライセンス認証にはプロダクト キーの入力が必要です。Microsoft Officeのプロダクト キー入力には、インターネットに接続できる環境が必要です。

● プロダクト キーについて

プロダクト キーは、添付のOfficeカードに記載されています。入力の際は、カードをお手元にご用意ください。

プロダクト キーの入力について

Microsoft Officeのアプリ（Word 2016、Excel 2016など）のいずれかひとつを初めて起動するときに、プロダクト キーを入力します。

以下の手順で行ってください。



チェック

- 入力手順は、マイクロソフト社によるアップデートなどで変更される場合があります。その場合は、画面の手順に従って入力を行ってください。
- プロダクト キーを入力しない場合、初めて起動してから5日が過ぎると、使用できる機能が制限されます。
- ライセンス認証が完了すると、ほかのOfficeアプリで再度行う必要はありません。

1 「プロダクト キーを入力します」と表示された画面でプロダクト キー（25文字の英数字）を入力する



プロダクト キーを入力すると、次の手順に進むためのボタンが画面に表示されます。



メモ

実際の画面と異なる場合があります。

2 画面に表示されたボタンをクリック

これ以降は画面の指示に従って操作してください。

以上でライセンス認証は終了です。

使用上の注意

Officeの更新について

Officeの安定性と安全性を向上させるための更新プログラムが提供されています。



チェック

- Officeの更新を行うにはインターネットに接続できる環境が必要です。
- Officeの更新プログラムのダウンロードと適用を Microsoft Store アプリが自動的に行います。

インストール

インストールする場合は、「[アプリケーションのインストール \(P. 237\)](#)」を参照してください。

アンインストール

アンインストールする場合は、「[アプリケーションのアンインストール \(P. 241\)](#)」を参照してください。



チェック

「設定」からアンインストールするの手順でアンインストールする場合、「アプリと機能」の一覧には「Microsoft Office Desktop Apps」と表示されます。

Office Professional 2016

[063700-01]

▶ 概要.....	250
▶ ライセンス認証.....	250
▶ 使用上の注意.....	251
▶ インストール.....	252
▶ アンインストール.....	252

概要

Word 2016、Excel 2016、Outlook 2016、PowerPoint 2016、Publisher 2016、Access 2016が同梱されています。機能の詳細や操作方法については、以下をご覧ください。

●機能の詳細や操作方法

各Office アプリケーションのヘルプ

ライセンス認証

Officeアプリ（Word 2016、Excel 2016など）を初めて使用するときは、Microsoft Officeのライセンス認証を完了させる必要があります。



チェック

● ライセンス認証について

Windowsのセットアップが終わったら、必ずMicrosoft Officeのライセンス認証を行ってください。ライセンス認証にはプロダクト キーの入力が必要です。Microsoft Officeのプロダクト キー入力には、インターネットに接続できる環境が必要です。

● プロダクト キーについて

プロダクト キーは、添付のOfficeカードに記載されています。入力の際は、カードをお手元にご用意ください。

プロダクト キーの入力について

Microsoft Officeのアプリ（Word 2016、Excel 2016など）のいずれかひとつを初めて起動するときに、プロダクト キーを入力します。

以下の手順で行ってください。



チェック

- 入力手順は、マイクロソフト社によるアップデートなどで変更される場合があります。その場合は、画面の手順に従って入力を行ってください。
- プロダクト キーを入力しない場合、初めて起動してから5日が過ぎると、使用できる機能が制限されます。
- ライセンス認証が完了すると、ほかのOfficeアプリで再度行う必要はありません。

1 「プロダクト キーを入力します」と表示された画面でプロダクト キー（25文字の英数字）を入力する



プロダクト キーを入力すると、次の手順に進むためのボタンが画面に表示されます。



メモ

実際の画面と異なる場合があります。

2 画面に表示されたボタンをクリック

これ以降は画面の指示に従って操作してください。

以上でライセンス認証は終了です。

使用上の注意

Officeの更新について

Officeの安定性と安全性を向上させるための更新プログラムが提供されています。



チェック

- Officeの更新を行うにはインターネットに接続できる環境が必要です。
- Officeの更新プログラムのダウンロードと適用を Microsoft Store アプリが自動的に行います。

インストール

インストールする場合は、「[アプリケーションのインストール \(P. 237\)](#)」を参照してください。

アンインストール

アンインストールする場合は、「[アプリケーションのアンインストール \(P. 241\)](#)」を参照してください。



チェック

「[設定](#)」からアンインストールする」の手順でアンインストールする場合、「[アプリと機能](#)」の一覧には「Microsoft Office Desktop Apps」と表示されます。

DeviceLock Lite

[061200-11]

▶ 概要.....	253
▶ 使用上の注意.....	253
▶ インストール.....	253
▶ アンインストール.....	253

概要

DeviceLock Lite (以下、DeviceLock) は、外部デバイスへのデータ漏えいを防止する情報漏えい対策ソフトウェアです。機能の詳細や操作方法、制限事項については、以下をご覧ください。

●機能の詳細や操作方法、制限事項

DeviceLock User Manual (「アプリケーションディスク」内の「DeviceLock¥DeviceLock User Manual.chm」)

使用上の注意

CyberLink Power2Goと同時に使用する場合の注意

DeviceLockで書き込みを制限していると、CyberLink Power2Goを使用してメディアへ書き込みやファイルバックアップはできません。

メディアへ書き込みやファイルバックアップを行う場合は、DeviceLockで光学ドライブを機器単位で有効に設定するか、書き込み制限を解除してください。

Bluetoothの制御をする場合の注意

Bluetoothの制御機能は、マウス、キーボードのみ使用禁止にできます。携帯電話等とのファイル送受信については使用禁止にできません。

各種デバイス接続時の注意

DeviceLockの制御機能は、接続したデバイスを監視するため、通常の接続よりも認識に時間がかかる場合があります。

インストール

インストールする場合は、「アプリケーションのインストール (P. 237)」を参照してください。

アンインストール

アンインストールする場合は、「アプリケーションのアンインストール (P. 241)」を参照してください。

▶ 概要.....	254
▶ インストール.....	254
▶ アンインストール.....	254

■ 概要

NASCAは、複数の認証方法を使用した高度な個人認証機能です。

認証情報を登録していない第三者が本機を使用することを防止したり、Webサイトへのアクセスやアプリケーションの実行に必要な情報（パスワードなど）を自動的に保存、入力することができます。

保存された情報は、セキュリティチップと連携することによって、安全に管理されます。

● 機能の詳細や操作方法、制限事項

NASCA User's Guide（「アプリケーションディスク」内の「NASCA※」フォルダ→「NASCA User's Guide.chm」）

※ アプリケーションディスクによっては、タイプ名が表示されている場合があります。その場合は、ご使用のタイプ名のフォルダを選択してください。

■ インストール

インストールする場合は、「[アプリケーションのインストール \(P. 237\)](#)」を参照してください。

■ アンインストール

アンインストールする場合は、「[アプリケーションのアンインストール \(P. 241\)](#)」を参照してください。

ECOモード設定ツール

[061400-11]

概要.....	255
インストール.....	255
アンインストール.....	255

概要

ホットキーを設定することで簡単にモード（電源プラン）を切り替えることができます。
機能の詳細、操作方法については、以下をご覧ください。



参照

機能の詳細、操作方法について

「本機の機能」の「省電力機能」 - 「ECOモード機能 (P. 50)」

起動方法

1 「スタート」ボタン () をクリック

2 起動するアプリケーションをクリック

アプリケーションと同じ名前のフォルダが表示された場合はフォルダをクリックし、アプリケーションをクリックしてください。

インストール

インストールする場合は、「[アプリケーションのインストール \(P. 237\)](#)」を参照してください。

アンインストール

アンインストールする場合は、「[アプリケーションのアンインストール \(P. 241\)](#)」を参照してください。

CyberLink Power2Go

[061900-01]

概要	256
使用上の注意	257
インストール	257
アンインストール	257

概要

CyberLink Power2Goの主な機能

CyberLink Power2Go は、すべてのドライブおよびディスク (CD、DVDなど) に対応するPC向けのオール メディア ライティング ソフトです。

CyberLink Power2Go を使うと、データ ディスクやミュージック ディスクなどの作成、書き込みができます。ディスクユーティリティを使ってディスクを消去、コピーすることもできます。

対応するファイル タイプ

データ ディスク (あらゆるファイル タイプが書き込み可能なもの) を除き、音楽、動画、画像ディスクの作成時にインポート可能なファイル形式は次の通りです。

- **音声形式:**MP3、M4A、WAV、WMA
- **動画形式:**ASF、AVI、DAT、DVR-MS、M2T、M2TS、MOV、MOD、MP4、MPE、MPEG、MPG、MTS、TS、TOD、VOB、VRO、WMV、WTV

対応するディスク タイプ

CyberLink Power2Go は次のディスク タイプの書き込みに対応しています。

- **CD:**CD-R/RW
- **DVD:**DVD-R/RW、DVD-R/RW DL、DVD+R/RW、DVD+R/RW DL、DVD-RAM

●機能の詳細や操作方法

CyberLink Power2Goのヘルプ

起動方法

1 「スタート」 ボタン () をクリック

2 起動するアプリケーションをクリック

アプリケーションと同じ名前のフォルダが表示された場合はフォルダをクリックし、アプリケーションをクリックしてください。

■ 使用上の注意

- 工場出荷時には、「CyberLink Power2Go UWPアプリ版」がプリインストールされています。「CyberLink Power2Go UWPアプリ版」は、「UWPモジュール」で構成されています。
- 「CyberLink Power2Go デスクトップアプリ版」は、「CyberLink Power2Go ディスク」に格納されており、「デスクトップアプリモジュール」で構成されています。
- 「CyberLink Power2Go UWPアプリ版」と「CyberLink Power2Go デスクトップアプリ版」の機能は同じです。
- 「CyberLink Power2Go UWPアプリ版」と「CyberLink Power2Go デスクトップアプリ版」は併用することができません。「CyberLink Power2Go デスクトップアプリ版」をインストールする場合は、「CyberLink Power2Go UWPアプリ版」をアンインストールしてください。
- 「CyberLink Power2Go UWPアプリ版」は、アンインストールするか、または購入した「再セットアップ用メディア」を使用して本機の再セットアップを行うと、再インストールすることはできません。「CyberLink Power2Go デスクトップアプリ版」をインストールし、ご使用ください。
- データ ディスクを書き込む際に、コンテンツが追記可能なマルチセッション ディスクを作成することができます (ディスクに空き容量がある場合)。CD、DVDへの書き込みで、マルチセッション ディスクを作成することができます (追記禁止を選択していない場合)。
- マルチセッション ディスクでは、ディスク容量が上限に達するか、追記禁止を選択するまで、コンテンツを何度も追記することができます。
- 媒体に傷が付いていたり、誤ってデータを削除してしまうと、データの復旧ができません。重要なデータは必ずバックアップを取るようになしてください。
- 書き込みまたはフォーマットを行っている際に表示される進捗状況バー、および推定残り時間は、実際の処理と合わない場合がありますが動作に影響はありません。

■ インストール

インストールする場合は、「[アプリケーションのインストール \(P. 237\)](#)」を参照してください。

■ アンインストール

アンインストールする場合は、「[アプリケーションのアンインストール \(P. 241\)](#)」を参照してください。

概要	258
使用上の注意	258
インストール	260
アンインストール	260

概要

DVDを再生することができます。
機能の詳細、操作方法については、以下をご覧ください。

●機能の詳細や操作方法

CyberLink PowerDVDのヘルプ



チェック

- CyberLink PowerDVDでは音楽CD、ビデオCD、およびDVD-Audioの再生はサポートしていません。
- 本機では、リージョンコード（国別地域番号）が「ALL」または「2」が含まれているDVDのみ再生することができます。
- お使いのモデルによってはCyberLink PowerDVDは添付されていない場合があります。「アプリケーションの種類と機能 (P. 235)」をご覧ください。

起動方法

1 「スタート」ボタン () をクリック

2 起動するアプリケーションをクリック

アプリケーションと同じ名前のフォルダが表示された場合はフォルダをクリックし、アプリケーションをクリックしてください。

使用上の注意

- CyberLink PowerDVDの起動中は、次のことに注意してください。
 - 他のソフトを起動しないでください。コマ落ちが発生する場合があります。
 - ソフトによっては（同じように映像を表示するタイプのソフトなど）、他のソフトが起動できないことがあります。
 - 再生中は省電力状態（スリープや休止状態）へ移行しないようになっています。電源スイッチやスタートメニューなどを使って強制的にスリープや休止状態にしないでください。
- CyberLink PowerDVDを起動中に解像度/表示色/表示するディスプレイ/マルチディスプレイ環境時のモニタ位置の変更など、行わないでください。

- マルチディスプレイ機能を使っているときにディスクを再生すると、プライマリに設定されているデバイスのみに表示される場合があります。
- 接続するディスプレイが、HDCP (High-bandwidth Digital Content Protection) 規格に対応していない場合、著作権保護された映像をデジタル出力できません。
- 画面回転機能使用時の再生はサポートしていません。
- スナップ機能をご利用の場合、デスクトップ画面のサイズによっては、CyberLink PowerDVDの一部の機能が使用できない場合があります。CyberLink PowerDVDをご使用になる場合は、デスクトップを全画面表示にしてください。
- 電源プランを「ECO」にすると、CyberLink PowerDVDは正常に動作しない可能性があります。その場合は電源プランを「標準」に変更してください。
- お使いの外部ディスプレイによっては、CyberLink PowerDVDのフルスクリーン表示時に再生画面が画面サイズに収まりきらなかったり、画面サイズより小さく表示される場合があります。このような場合は、外部ディスプレイを接続したまま、一度サインインしなおしてから使用してください。
- DVD再生開始時やDVDディスク内タイトルの切り替え時に時間がかかることがあります。
- ビットレートの高い映像では、スムーズな再生品質を得られない場合があります。
- DVDコンテンツの作り方により、メニュー等でマウス選択できない場合があります。
- DVDタイトルの中には、DVD再生用アプリケーションを含んだものがありますが、インストールする必要はありません。
- CyberLink PowerDVD でディスクが認識しない場合は、次のような原因が考えられます。

<ディスクの確認>

- 記録面に傷や指紋などの汚れがついている
ディスクに傷が付いていると、使用できない場合があります。
また、汚れている場合は、乾いたやわらかい布で内側から外側に向かって拭いてから使用してください。
- ディスクが光学ドライブに正しくセットされていない
セットされているディスクの表裏を確認して、光学ドライブのディスクトレイの中心に、きちんとセットしてください。
- 書き込みに失敗したディスク
書き込みに失敗したディスクは読み込めない場合があります。
- ファイナライズされていないディスク
デジタルビデオカメラや、ライティングソフトで作成した場合、ファイナライズを行わないと、光学ドライブで読めない場合があります。
- 映像データファイルを記録したディスク
CyberLink PowerDVDはファイル再生には対応しておりません。
他の映像再生アプリケーション (Windows Media Playerなど) をご利用ください (その場合には、他社・コミュニティなどが用意するコーデックが必要になることがあります)。
- ディスクの劣化
記録ディスクの品質により、経年劣化、光劣化などを起こすことがあります。
ディスクを交換して試してみてください。

<ディスクの規格の確認>

AVCREC、AVCHD、ブルーレイディスクを再生させようとした可能性があります。
本機で利用できるディスクの規格を確認してください。

- AVCREC規格で記録されたDVD
著作権保護付きで、DVD媒体にハイビジョン画質のデータを記録するための規格
- AVCHD規格で記録されたDVD
ハイビジョン映像を撮影・録画するデジタルビデオカメラの規格



参照

本機で使用できるディスク

「サービス&サポート」の「商品情報検索」よりお使いの機種を検索し、「仕様一覧」をご覧ください。
<http://121ware.com/support/>

<光学ドライブの確認>

- 光学ドライブの読み取りレンズが汚れているため読み取り不良になる。
ほこりや油膜などによりレンズが汚れていると、読み込みに失敗したり、読み込み時間が長くなったりすることがあります。
レンズクリーナーでレンズをクリーニングしてください。
- 光学ドライブが、使用可能ハードウェアとして認識されていない。
BIOSセットアップユーティリティのI/O制限、DeviceLock Liteは周辺機器の使用を制限することができます。
光学ドライブを使用不可に設定していないか確認してください。

インストール

インストールする場合は、「アプリケーションのインストール (P. 237)」を参照してください。

アンインストール

アンインストールする場合は、「アプリケーションのアンインストール (P. 241)」を参照してください。



チェック

アンインストール中に「CyberLink PowerDVD の個人設定を保持しますか？」と表示されたら、「いいえ」ボタンをクリックしてください。

CyberLink PowerBackup

[064400-01]

➤ 概要.....	261
➤ 使用上の注意.....	261
➤ インストール.....	262
➤ アンインストール.....	262

概要

CyberLink PowerBackup は、ローカルディスクにあるデータをDVD等の外部メディアにバックアップできるバックアップ ソフトウェアです。

CyberLink PowerBackupの主な機能

- バックアップ、リストアおよび比較機能
- 完全 (すべて)、増分および差分バックアップ
- バックアップ間隔スケジュールの設定 (1 回、毎日、毎週、毎月)
- 複数ボリューム バックアップ
- CD-R/-RW、DVD-R/-RW、DVD+R/+RW、DVD-R DL/+R DLおよびDVD-RAMディスク タイプのサポート
- すでにファイルが含まれているディスクなど、あらゆるディスク サイズに合わせて自動調整
- ハード ディスク、USB、MO ドライブのサポート
- データ圧縮
- パスワード保護
- 特定の拡張子のファイルにフィルターを適用するため、フィルター リストを作成
- ファイルの検索
- バックアップ ファイルの名前を指定

●機能の詳細や操作方法

CyberLink PowerBackupのヘルプ

起動方法

1 「スタート」ボタン () をクリック

2 起動するアプリケーションをクリック

アプリケーションと同じ名前のフォルダが表示された場合はフォルダをクリックし、アプリケーションをクリックしてください。

使用上の注意

- ヘルプは多重起動できます。

- ネットワークに接続していない状態で、アップグレードボタンを押しても反応しません。

■ インストール

インストールする場合は、「[アプリケーションのインストール \(P. 237\)](#)」を参照してください。

■ アンインストール

アンインストールする場合は、「[アプリケーションのアンインストール \(P. 241\)](#)」を参照してください。

ウイルスバスター クラウド

[063000-11]

概要	263
使用上の注意	264
インストール	264
アンインストール	265

概要

ウイルスバスター クラウドは、リアルタイムのウイルス対策とマルウェア対策、迷惑メール対策、情報漏えい対策機能などを搭載した、包括的なセキュリティソフトウェアです。

機能の詳細、操作方法、制限事項、および最新情報については、以下をご覧ください。

●機能の詳細や操作方法

ウイルスバスター クラウドのヘルプとサポート情報、およびランサムウェア対策ヘルプ



チェック

ウイルスバスター クラウドのヘルプやサポート情報を確認するには、インターネットへの接続が必要です。

●動作環境、制限事項に関する情報

無料体験版の有効期間は、初めてウイルスバスター クラウドをセットアップした時点から90日間です。有効期間が終了すると、すべての機能が利用できなくなります。

ウイルスバスター クラウドを引き続きご利用になる場合は、製品版を購入する必要があります。

購入に関する詳細な情報は、以下のウェブサイトをご覧ください。

<https://www.trendmicro.co.jp/>

●ウイルスバスター クラウドの最新の情報

<https://www.trendmicro.co.jp/>



チェック

コンピュータウイルスを検出した場合は、『メンテナンスとアフターケアについて』をご覧ください。

起動方法

1 「スタート」ボタン () をクリック

2 「ウイルスバスター クラウド」をクリック

3 「ウイルスバスターの表示」をクリック

ウイルスバスター クラウドのメイン画面が表示されます。

■ 使用上の注意

アップデートについて

ウイルスバスター クラウドのアップデートは、インターネットに接続して行われます。自動アップデート機能を利用するには、コンピュータを常にインターネットに接続しておく必要があります。

- 長期間、インターネットに接続せずにいると、アップデートを促す画面が表示されることがあります。画面の指示に従ってアップデートを行ってください。
- オンラインユーザ登録を行うと、自動アップデート機能が常に有効になるため、通常は手動でアップデートする必要はありません。

スキャンについて

ウイルスバスター クラウドは、定期的にウイルスやスパイウェアのスキャンを行います。よって、通常は手動でスキャンする必要はありません。ただし、以下のような場合はコンピュータにウイルスやスパイウェアが潜んでいる可能性があるため、手動でスキャンを行ってください。

- ウイルスバスター クラウドをインストールした直後
- しばらくインターネットに接続していなかった場合

手動スキャンを行う場合は、「手動スキャンについて」を参照してください。

手動スキャンについて

手動スキャンを行う場合は、次の手順で行ってください。

1 「ウイルスバスター クラウド」を表示する

2 「スキャン」をクリック

スキャンが終了すると、スキャン結果が表示されます。

3 スキャン結果を確認し、「閉じる」をクリック

以上で手動スキャンは終了です。

■ インストール

スタートメニューのタイルにある「ウイルスバスター クラウド(インストーラーショートカット)」をクリックすることでインストールできます。



チェック

スタートメニューのタイルに「ウイルスバスター クラウド(インストーラーショートカット)」がない場合は「[アプリケーションのインストール \(P. 237\)](#)」を参照し、インストールしてください。
購入した「再セットアップ用メディア」で再セットアップした場合、「ウイルスバスター クラウド」のインストーラーショートカットは復元されません。

1 スタートメニューのタイルから「ウイルスバスター クラウド(インストーラーショートカット)」をクリック

これ以降の操作は画面の指示に従ってください。

2 インストールが完了したら、Windowsを再起動する

以上でインストールは完了です。



メモ

インストール後、スタートメニューのタイルから「ウイルスバスター クラウド(インストーラーショートカット)」を削除することをおすすめします。

アンインストール

アンインストールする場合は、「[アプリケーションのアンインストール \(P. 241\)](#)」を参照してください。

概要

メモを自由に書き込んで保存できる電子ノートのストア アプリです。



チェック

OneNoteを使用するには、インターネットに接続できる環境とMicrosoftアカウントが必要です。

起動方法

1 「スタート」ボタン () をクリック

2 起動するアプリケーションをクリック

アプリケーションと同じ名前のフォルダが表示された場合はフォルダをクリックし、アプリケーションをクリックしてください。

パーティション設定ツール

[064600-11]

▶ 概要.....	267
▶ 使用上の注意.....	267
▶ インストール.....	267
▶ アンインストール.....	267

概要

パーティションのサイズ変更や分割、結合などを行うことができます。

●機能の詳細や操作方法

パーティション設定ツールのヘルプ

起動方法

1 「スタート」ボタン () をクリック

2 「NEC Personal Computers, Ltd」 をクリック

3 「パーティション設定ツール」 をクリック

パーティション設定ツールの画面が表示されます。

使用上の注意

あらかじめデータのバックアップをしてください。パーティションの変更の仕方によっては、データが失われる場合（ボリュームの削除等）があります。万が一に備えて、データのバックアップをしておくことをお奨めします。

インストール

インストールする場合は、「アプリケーションのインストール (P. 237)」を参照してください。

アンインストール

アンインストールする場合は、「アプリケーションのアンインストール (P. 241)」を参照してください。

HD革命/Eraser Arkシュレッダー

[064900-11]

概要	268
使用上の注意	268
インストール	268
アンインストール	269

概要

HD革命/Eraser Arkシュレッダーは、Windowsを使用中に生成されその後に不要となったデータやファイル・フォルダを完全に抹消するためのソフトウェアです。

機能の詳細、操作方法については、以下をご覧ください。

●機能の詳細や操作方法、制限事項

HD革命/Eraser Arkシュレッダーのヘルプ

起動方法

1 「スタート」ボタン () をクリック

2 「アーク革命シリーズ」をクリック

3 「Arkランチャー」をクリック

HD革命/Eraser Arkシュレッダーの画面が表示されます。

使用上の注意

- 抹消したデータは復旧用ソフトウェアでは復元できません。抹消するデータは十分に注意して選択してください。
- ファイルのサイズ、ハードウェアの速度によっては抹消に大変時間がかかることがあります。
- 抹消中にコンピューターの電源を切ったりリセットボタンを押したりすると、データが不完全な状態で残ってしまう場合があります。
- HD革命/Eraser Arkシュレッダーは、BitLockerで保護されているドライブの抹消には非対応となります。
(抹消を実行することはできますが、ディスクへの書き込みはBitLockerにより暗号化されます。実際のディスクには暗号化後のデータが書き込まれますのでご注意ください。)
- DeviceLock Liteでデバイスへの書き込みを制限していると、そのデバイス上のデータの抹消ができません。
(抹消を実行すると、抹消できなかったデータを示す画面が表示されます。)
デバイス上のデータを抹消する場合は、DeviceLock Liteでそのデバイスへの書き込み制限を解除してください。

インストール

インストールする場合は、「アプリケーションのインストール (P. 237)」を参照してください。

■ アンインストール

アンインストールする場合は、「[アプリケーションのアンインストール \(P. 241\)](#)」を参照してください。

トラブル解決Q&A

[100000-11]

▶ はじめにお読みください.....	271
▶ トラブル事例集.....	272

はじめにお読みください

[100101-01]



メモ

お使いのアプリケーションや、本体に接続した周辺機器に何らかのトラブルが生じた場合は、それぞれに添付されているマニュアルをご確認の上、製造元やご購入元にお問い合わせください。

困ったときの基本的な対応方法



『活用ガイド』を検索する

当てはまる事例がないか、『活用ガイド』で探してみてください。

- 「トラブル事例集 (P. 272)」で、該当する事例を探す
- 検索ウィンドウにキーワードを入力して、マニュアル内を全文検索する

121wareの「サービス&サポート」で検索する

『活用ガイド』に、該当する事例または解決法が見当たらなかった場合は、「サービス&サポート」で、トラブル事例を探してみてください。

121コンタクトセンター（サポート窓口）に電話する

121wareの「サービス&サポート」でも、該当する事例または解決法が見当たらず、どうしても解決できないときは、121コンタクトセンターにお問い合わせください。

表示

Question	Answer
解像度変更後、画面の縦横比や表示がおかしい	画面のスケーリングの設定を変更することによって改善することがあります。 →「 画面の縦横比や表示がおかしいときは (P. 70) 」
デスクトップ上のアイコンの名前が隠れてしまう	「 アイコンの自動整列 」を有効にしてください。 →「 アイコンの名前が隠れてしまうときは (P. 71) 」

起動

Question	Answer
オペレーティングシステムが起動しない	インテル® Optane™ メモリー対応モデルをお使いの場合、インテル® Optane™ メモリー・テクノロジーが有効なまま、ハードディスクまたはインテル® Optane™ メモリーが取り外されたか、BIOSセットアップユーティリティの設定が変更された可能性があります。 オペレーティングシステムが起動しない場合、インテル® Optane™ メモリー・テクノロジーを無効にしてから、再セットアップを行ってください。 →「 起動しなくなったときは (P. 100) 」

LAN機能

Question	Answer
動作が不安定になった	LANに接続して通信中にスリープ状態や休止状態にしないでください。 →「 使用上の注意 (P. 122) 」

ハードディスク

Question	Answer
「RAIDボリュームの劣化」と表示された	<ul style="list-style-type: none">● RAIDボリュームの復旧を行ってください。 →「「RAIDボリュームの劣化」と表示された場合 (P. 91)」● 復旧作業を行っても問題が解決しない場合は、ご購入元、またはNECにお問い合わせください。 → NECのお問い合わせ先について：『保証規定&修理に関するご案内』
「ディスクの管理」で、インテル® Optane™ メモリーの情報が表示されない	インテル® Optane™ メモリー対応モデルをお使いの場合、インテル® Optane™ メモリー・テクノロジーが有効

	<p>になっていると、「ディスクの管理」にインテル® Optane™ メモリーの情報は表示されなくなりますが、異常ではありません。</p> <p>インテル® Optane™ メモリー・テクノロジーを無効にすると、表示されます。</p>
「デフラグ」が使用できない	<p>インテル® Optane™ メモリー対応モデルをお使いの場合、インテル® Optane™ メモリー・テクノロジーを有効にすると、「デフラグ」機能は使えなくなります。</p>

パフォーマンス

Question	Answer
インテル® Optane™ メモリーを有効にしても、パフォーマンスが向上しない	<ul style="list-style-type: none"> ● 再起動を数回繰り返すごとに効果が表れます。詳細については、インテルのページ (https://www.intel.co.jp/content/www/jp/ja/support/articles/000024018/memory-and-storage/intel-optane-memory.html) をご確認ください。 ● インテル® Optane™ メモリー・テクノロジーで高速化されるのは、システムドライブ（通常、Cドライブ）のみです。それ以外のドライブは高速化されません。 ● BitLockerによりドライブを暗号化した場合は、高速化されにくくなります。
何も操作を行っていない場合でも、CPUを使用している	<p>インテル® Optane™ メモリー対応モデルでインテル® Optane™ メモリー・テクノロジーを有効にしている場合、何も操作が行われていないアイドル時間にキャッシュデータの最適化を行います。</p> <p>何か操作を行うと、CPUの使用率は元に戻ります。</p>

周辺機器


Question	Answer
周辺機器が認識されない	<ul style="list-style-type: none"> ● 「高速スタートアップ」の機能を無効にしてから、お使いの周辺機器を取り付け直してみてください。 → 「高速スタートアップ」について (P. 35)」 ● 周辺機器の使用を制限していないか確認してください。 → 「セキュリティ機能」 - 「I/O制限 (P. 208)」 → 「セキュリティ機能」 - 「DeviceLock Lite (P. 217)」
PCIボードなどの拡張ボードを取り付けたが動作しない、PCIボードを取り付けたら本機が起動しなくなった、他の機能が使えなくなった	<p>PCIボードなどの拡張ボードの接続や設定を確認してください。</p> <p>→ 「PCIボード」 (P. 177)</p> <p>→ 「PCI Express x16/x4ボード (P. 182)」</p> <p>→ 「PCI Express x1ボード (P. 188)」</p>
COM3ポートを使用したい	<p>COM3ポートを使用するには、設定の変更が必要です。</p> <p>→ 「インテル® AMT (P. 229)」</p>

ドライブ文字がおかしい	周辺機器を接続したままスリープ状態や休止状態にすると、光学ドライブのドライブ文字が変更される場合があります。 そのような場合は、Windowsを再起動してみてください。
-------------	---

アプリケーション

Question	Answer
アプリケーションをインストールできない	<ul style="list-style-type: none"> ● 本機のドライブで使用できるディスクか確認してください。 →「使用できるディスク (P. 108)」 ● 本機のドライブに、ディスクが正しく設定されているか確認してください。 ● インストール時の注意事項を確認してください。 →「アプリケーションのインストール (P. 237)」

その他

Question	Answer
クリップなどの異物が本体内部に入ってしまった	<p>異物が入り込んでしまった場合は、すぐに電源を切って電源コードのプラグをACコンセントから抜いて、ご購入元にお問い合わせください。</p> <div style="background-color: #ffffcc; padding: 10px; border: 1px solid #ccc;"> <p> チェック そのままお使いになると、発煙、発火や故障の原因になります。</p> </div>

[130000-00]

▶ 仕様一覧.....	276
-------------	-----

仕様一覧

[130001-00]

本機の仕様に関する詳細情報は、「仕様一覧」に記載しております。



メモ

「仕様一覧」をご覧になるには、インターネットへの接続環境が必要です。

「サービス&サポート」の「商品情報検索」よりお使いの機種を検索し、「仕様一覧」をご覧ください。

<http://121ware.com/support/>

活用ガイド

タイプ ME

初版 2018年8月

©NEC Personal Computers, Ltd. 2018

NECパーソナルコンピュータ株式会社の許可なく複製、改変などを行うことはできません。
