

# 活用ガイド

Windows 10 Pro 64ビット

■ <b>はじめに</b> ..... 4	■ <b>トラブル解決Q&amp;A</b> ..... 175
本マニュアルの表記や、商標などの情報を記載しています。 <b>最初にご覧ください。</b>	本機をお使いになっているときのトラブル事例や解決法について記載しています。
■ <b>本機の機能</b> ..... 15	■ <b>仕様一覧</b> ..... 179
本機の各部の名称やインターフェイスについて記載しています。	Webにて、仕様の詳細情報を公開しています（インターネットへの接続環境が必要です）。
■ <b>セキュリティチップ</b> ..... 136	
セキュリティチップの概要や使い方について記載しています。	
■ <b>便利な機能とアプリケーション</b> ..... 140	
本機にインストール、または添付されているアプリケーションの概要やインストール、アンインストール方法について記載しています。	

# 目次

<b>はじめに</b> .....	4	使用できるディスク.....	73
はじめに.....	5	読み込みと再生.....	74
本マニュアルの表記について.....	6	書き込みとフォーマット.....	76
「ユーザー アカウント制御」について.....	9	非常時のディスクの取り出し方.....	77
基本操作.....	10	<b>サウンド機能</b> .....	78
サポート技術情報について.....	12	音量の調節.....	79
ご注意.....	13	マイクの設定.....	81
<b>本機の機能</b> .....	15	ヘッドフォン/ヘッドフォンマイク端子使用時の注意.....	82
<b>各部の名称</b> .....	16	<b>LAN機能</b> .....	83
各部の名称と説明.....	17	本機を安全にネットワークに接続するために... ..	84
表示ランプ.....	22	使用上の注意.....	86
<b>電源</b> .....	23	LANへの接続.....	87
電源の入れ方と切り方.....	24	LAN機能の設定.....	89
電源の状態.....	26	リモートパワーオン (WoL (Wake on LAN)) 機能	91
スリープ状態/休止状態使用上の注意.....	27	ネットワークブート機能 (PXE機能) .....	96
スリープ状態.....	29	<b>USBコネクタ</b> .....	98
休止状態.....	32	使用上の注意.....	99
電源の設定.....	34	USB機器の取り付け/取り外し.....	101
電源の自動操作.....	37	<b>本体カバー類の開閉</b> .....	102
<b>省電力機能</b> .....	38	ルーフカバーの開け方.....	103
省電力機能について.....	39	ルーフカバーの閉じ方.....	105
ECOモード機能.....	40	<b>メモリ</b> .....	107
<b>キーボード</b> .....	41	取り付け前の確認.....	108
使用上の注意.....	42	メモリの取り付け/取り外し.....	110
キーの名称.....	43	メモリ変更時の確認.....	115
キーの使い方.....	45	<b>セキュリティ機能</b> .....	116
<b>マウス</b> .....	46	セキュリティ機能について.....	117
マウスについて.....	47	アドミニストレータパスワード/パワーオンパスワード.....	118
<b>ディスプレイ</b> .....	49	ハードディスクパスワード機能.....	119
使用上の注意.....	50	I/O制限.....	120
画面表示の調整.....	51	筐体ロック/盗難防止用ロック.....	121
表示できる解像度と表示色.....	52	DEP (Data Execution Prevention) 機能.....	122
ディスプレイを接続する.....	53	暗号化ファイルシステム (EFS) .....	123
クローンモード機能を使う.....	54	ウイルス検出・駆除.....	124
デュアルディスプレイ機能を使う.....	56	セキュリティチップ機能.....	125
表示するディスプレイの切り替え、または、表示モードを1つのディスプレイに戻す.....	58	DeviceLock Lite.....	126
ディスプレイの省電力機能.....	59	<b>マネジメント機能</b> .....	127
ディスプレイマウント・ブラケット.....	60	マネジメント機能について.....	128
<b>ハードディスク</b> .....	66	リモートパワーオン (WoL (Wake on LAN)) 機能	129
使用上の注意.....	67	ネットワークブート機能 (PXE機能) .....	134
<b>SSD</b> .....	68	<b>セキュリティチップ</b> .....	136
使用上の注意.....	69	セキュリティチップを初期化する.....	137
<b>光学ドライブ</b> .....	70	辞書攻撃防御機能.....	138
使用上の注意.....	71	本機を修理に出した後.....	139
各部の名称と役割.....	72		

<b>便利な機能とアプリケーション</b> .....	140	CyberLink PowerDVD.....	166
アプリケーションの種類と機能.....	141	CyberLink PowerBackup.....	169
アプリケーションのインストール.....	143	ウイルスバスター クラウド.....	171
アプリケーションのアンインストール.....	147	パーティション設定ツール.....	174
Office Personal 2019.....	150	<b>トラブル解決Q&amp;A</b> .....	175
Office Home & Business 2019.....	153	はじめにお読みください.....	176
Office Professional 2019.....	156	トラブル事例集.....	177
DeviceLock Lite.....	159	<b>仕様一覧</b> .....	179
PC設定ツール.....	160	仕様一覧.....	180
CyberLink Power2Go.....	164		

# はじめに

---

[010000-11]

▶ はじめに.....	5
▶ 本マニュアルの表記について.....	6
▶ 「ユーザー アカウント制御」について.....	9
▶ 基本操作.....	10
▶ サポート技術情報について.....	12
▶ ご注意.....	13

# はじめに

---

[010001-00]

本マニュアルには、本機の機能についての説明、添付またはインストールされているアプリケーションの情報、サポートに関する情報、トラブル発生時などの対応方法を記載したQ&Aなど、本機を利用する上での情報が記載されています。本マニュアルに記載していないトラブル発生時などの対応方法については、「サービス&サポート」をご覧ください。

<http://121ware.com/support/>

本マニュアルは、Windowsの基本的な操作がひと通りでき、アプリケーションなどのヘルプを使って操作方法を理解、解決できることを前提に本機固有の情報を中心に記載されています。

もし、お客様がコンピュータに初めて触れるのであれば、上記の基本事項を関連説明書などでひと通り経験してから、本マニュアルをご利用になることをおすすめします。

本機の仕様、アプリケーションについては、お客様が選択できるようになっているため、各モデルの仕様にあわせてお読みください。

仕様についての詳細は、「PC検索システム」の「型番直接指定検索」よりお使いの機種を検索し、「仕様一覧」をご覧ください。





<http://www.bizpc.nec.co.jp/bangai/pcseek/>

# 本マニュアルの表記について

[010003-11]

本マニュアルで使用しているアイコンや記号、アプリケーション名などの正式名称、表記について、下記をご覧ください。

## 本マニュアルで使用しているアイコンの意味

アイコン	意味
 チェック	してはいけないことや、注意していただきたいことを説明しています。よく読んで注意を守ってください。場合によっては、作ったデータの消失、使用しているアプリケーションの破壊、パソコンの破損の可能性があります。
 メモ	利用の参考となる補足的な情報をまとめています。
 参照	マニュアルの中で関連する情報が書かれているところを示しています。
 こんなときは	困ったときにヒントになるような情報をまとめています。「トラブル解決Q&A」 - 「はじめにお読みください (P. 176)」 もあわせてご覧ください。

## 本マニュアルで使用しているアプリケーション名などの正式名称

本文中の表記	正式名称
Windows、Windows 10	Windows 10 Pro 64ビット
Edge	Microsoft Edge
Internet Explorer	Internet Explorer 11
Microsoft IME	Microsoft® IME
Windows Media Player	Microsoft® Windows Media® Player 12
Office Personal 2019	Microsoft Office Personal 2019
Office Home & Business 2019	Microsoft Office Home & Business 2019
Office Professional 2019	Microsoft Office Professional 2019
CyberLink Power2Go	CyberLink Power2Go 8
CyberLink PowerBackup	CyberLink PowerBackup 2.6

## 本マニュアルで使用している表記の意味

本文中の表記	意味
--------	----

<b>本機、本体</b>	本マニュアルの対象機種を指します。 特に周辺機器などを含まない対象機種を指す場合、「本体」と表記します。
<b>光学ドライブ</b>	DVDスーパーマルチドライブ、またはDVD-ROMドライブを指します。書き分ける必要のある場合は、そのドライブの種類を記載します。
<b>光学ドライブモデル</b>	DVDスーパーマルチドライブ、またはDVD-ROMドライブが搭載されているモデルを指します。
<b>DVDスーパーマルチドライブモデル</b>	DVDスーパーマルチドライブが搭載されているモデルを指します。
<b>DVD-ROMドライブモデル</b>	DVD-ROMドライブが搭載されているモデルを指します。
<b>SSDモデル</b>	ハードディスクの代わりに、SSDが搭載されているモデルを指します。
<b>シリアルポートモデル</b>	シリアルポートが搭載されているモデルを指します。
<b>キーボードモデル</b>	キーボードが添付されているモデルを指します。
<b>マウスモデル</b>	マウスが添付されているモデルを指します。
<b>ディスプレイマウント・ブラケットモデル</b>	ディスプレイマウント・ブラケットが付属しているモデルを指します。
<b>Office Personal 2019モデル</b>	Office Personal 2019があらかじめインストールされているモデルを指します。
<b>Office Home &amp; Business 2019モデル</b>	Office Home & Business 2019があらかじめインストールされているモデルを指します。
<b>Office Professional 2019モデル</b>	Office Professional 2019があらかじめインストールされているモデルを指します。
<b>Office</b>	Office Personal 2019、Office Home & Business 2019、Office Professional 2019のことを指します。
<b>アプリケーションディスク</b>	本機に添付されているアプリケーションを格納したディスクを指します。
<b>CyberLink PowerDVD ディスク</b>	「CyberLink PowerDVD ディスク」または「CyberLink PowerDVD / CyberLink Power2Go / CyberLink PowerBackup ディスク」を指します。
<b>CyberLink Power2Go ディスク</b>	「CyberLink PowerDVD / CyberLink Power2Go / CyberLink PowerBackup ディスク」を指します。
<b>CyberLink PowerBackup ディスク</b>	「CyberLink PowerDVD / CyberLink Power2Go / CyberLink PowerBackup ディスク」を指します。
<b>PC設定ツール</b>	「PC設定ツールUWPアプリ」と「PC設定ツールLibrary」で構成されています。書き分ける必要がある場合は、それぞれのアプリケーション名を記載します。
<b>CyberLink Power2Go</b>	「CyberLink Power2Go UWPアプリ版」、または「CyberLink Power2Go デスクトップアプリ版」を指します。書き分ける必要がある場合は、それぞれのアプリケーション名を記載します。
<b>BIOSセットアップユーティリティ</b>	本文中に記載されているBIOSセットアップユーティリティは、画面上では「NEC BIOS Setup Utility」と表示されます。
<b>「コントロール パネル」を表示し、「システムとセキュリティ」→「管理ツール」→「システム情報」</b>	「コントロール パネル」を表示し、「システムとセキュリティ」→「管理ツール」→「システム情報」を順にクリックする操作を指します。

【 】	【 】で囲んである文字はキーボードのキーを指します。 【Ctrl】 + 【Y】と表記してある場合は、【Ctrl】キーを押したまま【Y】キーを押すことを指します。
『 』	『 』で囲んである文字は、マニュアルの名称を指します。
再セットアップ用メディア	「再セットアップ用ディスク」または「再セットアップ用USBメモリ」を指します。

## ■ 本マニュアルで使用している画面、記載内容について

- 本マニュアルに記載の図や画面は、モデルによって異なることがあります。
- 本マニュアルに記載の画面は、実際の画面とは多少異なることがあります。



# 「ユーザー アカウント制御」について

---

[010005-01]

アプリケーションを表示したり、本機を操作したりしているときに「ユーザー アカウント制御」画面が表示されることがあります。

「ユーザー アカウント制御」は、コンピュータウイルスなどの「悪意のあるソフトウェア」によって、本機のシステムに影響を及ぼす可能性のある操作が行われるのを防ぐため、これらの操作がユーザーが意図して行った操作によるものかを確認するためのものです。

「ユーザー アカウント制御」画面が表示された場合は、表示された内容をよく確認し、操作を行ってください。



## チェック

「ユーザー アカウント制御」画面で管理者 (Administrator) 権限を持つユーザーのパスワード入力が求められる場合があります。その場合は、画面の内容を確認し入力を行ってください。

# 基本操作

[010006-01]

▶ コントロール パネルの開き方.....	10
▶ デバイス マネージャーの開き方.....	10
▶ アクション センターの開き方.....	11
▶ 「設定」の開き方.....	11
▶ タブレット モードの切り替え方.....	11

## コントロール パネルの開き方

コントロール パネルでは、Windowsの各機能や画面の表示のしかた、アプリケーションのインストール/アンインストールなど、さまざまな設定ができます。

### 1 「スタート」 ボタン ( ) をクリック

### 2 「Windows システム ツール」 をクリック

### 3 「コントロール パネル」 をクリック

コントロール パネルが表示されます。

## デバイス マネージャーの開き方

デバイス マネージャーでは、本機を構成している部品やディスプレイなどの周辺機器が正常に認識されていることを確認したり、ドライバの更新をしたりすることができます。

### 1 「スタート」 ボタン ( ) をクリック

### 2 「Windows システム ツール」 をクリック

### 3 「コントロール パネル」 をクリック

コントロール パネルが表示されます。

### 4 「システムとセキュリティ」 をクリック

### 5 「システム」 をクリック

### 6 「デバイス マネージャー」 をクリック

「デバイス マネージャー」が表示されます。

## アクション センターの開き方

アクション センターは、よく使う機能を集めたメニューです。表示しているアプリに応じて、いろいろな機能を利用できます。

### 1 タスク バーのをクリック

目的のタイルが表示されていない場合は、「展開」をクリックしてください。

## 「設定」の開き方

「設定」では、パソコンの設定を変更することができます。

### 1 タスク バーのをクリック

### 2 「すべての設定」をクリック

「設定」が表示されます。

## タブレット モードの切り替え方

タブレット モードでは、スタートメニューとすべてのアプリが全画面表示となります。

### タブレット モードをオンにする

タブレット モードがオフの時に、以下の操作をします。

### 1 「アクション センター (P. 11)」を表示する

### 2 「タブレット モード」をクリック

タブレット モードのスタートメニューが表示されます。

### タブレット モードをオフにする

タブレット モードがオンの時に、以下の操作をします。

### 1 「アクション センター (P. 11)」を表示する

### 2 「タブレット モード」をクリック

# サポート技術情報について

---

[010007-00]

マイクロソフトで確認された問題の説明や解決方法がサポート技術情報として公開されています。  
サポート技術情報を参照するには、「マイクロソフト サポート」にアクセスし該当する文書番号を入力して検索してください。

マイクロソフト サポート

<https://support.microsoft.com/>



## チェック

サポート技術情報のタイトルや内容は変更される場合があります。

# ご注意

[010004-11]

1. 本マニュアルの内容の一部または全部を無断転載することは禁じられています。
2. 本マニュアルの内容に関しては将来予告なしに変更することがあります。
3. 本マニュアルの内容については万全を期して作成いたしましたが、万一ご不審な点や誤り、記載もれなどお気付きのことがありましたら、ご購入元、または121コンタクトセンターへご連絡ください。
4. 当社では、本装置の運用を理由とする損失、逸失利益等の請求につきましては、3項にかかわらずいかなる責任も負いかねますので、あらかじめご了承ください。
5. 本装置は、医療機器、原子力設備や機器、航空宇宙機器、輸送設備や機器など、人命に関わる設備や機器、および高度な信頼性を必要とする設備や機器などへの組み込みや制御等の使用は意図されておりません。これら設備や機器、制御システムなどに本装置を使用され、人身事故、財産損害などが生じても、当社はいかなる責任も負いかねます。
6. 海外NECでは、本製品の保守・修理対応をしておりませんので、ご承知ください。
7. 本機の記憶装置にインストールされているWindowsおよび添付のメディアは、本機のみでご使用ください（詳細は「ソフトウェアのご使用条件」および「ソフトウェア使用条件適用一覧」をお読みください）。
8. ソフトウェアの全部または一部を著作権者の許可なく複製したり、複製物を頒布したりすると、著作権の侵害となります。
9. ハードウェアの保守情報をセーブしています。
10. 本製品には、Designed for Windows® programのテストにパスしないソフトウェアを含みます。
11. 本マニュアルに記載されている内容は制作時点のもので、お問い合わせ先の窓口、住所、電話番号、ホームページの内容やアドレスなどが変更されている場合があります。あらかじめご了承ください。

## ■ 輸出に関する注意事項

本製品（ソフトウェアを含む）は日本国内仕様であり、外国の規格等には準拠していません。  
本製品を日本国外で使用された場合、当社は一切責任を負いかねます。  
また、当社は本製品に関し海外での保守サービスおよび技術サポート等はありません。

本製品の輸出（個人による携行を含む）については、外国為替及び外国貿易法に基づいて経済産業省の許可が必要となる場合があります。

必要な許可を取得せずに輸出すると同法により罰せられます。

輸出に際しての許可の要否については、ご購入頂いた販売店または当社営業拠点にお問い合わせください。

## ■ Notes on export

This product (including software) is designed under Japanese domestic specifications and does not conform to overseas standards.

NEC\*1 will not be held responsible for any consequences resulting from use of this product outside Japan.

NEC\*1 does not provide maintenance service\*1 or technical support for this product outside Japan.

Export of this product (including carrying it as personal baggage) may require a permit from the Ministry of Economy, Trade and Industry under an export control law. Export without necessary permit is punishable under the said law.

Customer shall inquire of NEC sales office whether a permit is required for export or not.

\*1:NEC Personal Computers, Ltd.

\* \* \*

Microsoft、Windows、Edge、Internet Explorer、Windows MediaおよびWindowsのロゴは、米国 Microsoft Corporationの米国およびその他の国における登録商標または商標です。

Windowsの正式名称は、Microsoft Windows Operating Systemです。

AMD、AMD Arrowロゴ、ならびにその組み合わせ、および、AMD社ウェブサイトの商標情報（Trademark Information）のページに掲載されたその他の商標は（但しこれらに限定されません）、Advanced Micro Devices, Inc.の商標です。

TREND MICRO、ウイルスバスターおよびウイルスバスタークラウドは、トレンドマイクロ株式会社の登録商標です。

DeviceLockおよびDeviceLockロゴは、DeviceLock, Inc.の登録商標です。

DisplayPortはVideo Electronics Standards Associationの登録商標です。

WebSAMは日本電気株式会社の登録商標です。

その他、本マニュアルに記載されている会社名、商品名は各社の商標または登録商標です。

©NEC Personal Computers, Ltd. 2019

NECパーソナルコンピュータ株式会社の許可なく複製・改変などを行うことはできません。

各部の名称	16
電源	23
省電力機能	38
キーボード	41
マウス	46
ディスプレイ	49
ハードディスク	66
SSD	68
光学ドライブ	70
サウンド機能	78
LAN機能	83
USBコネクタ	98
本体カバー類の開閉	102
メモリ	107
セキュリティ機能	116
マネジメント機能	127

# 各部の名称

---

[020100-11]

各部の名称と説明.....	17
表示ランプ.....	22

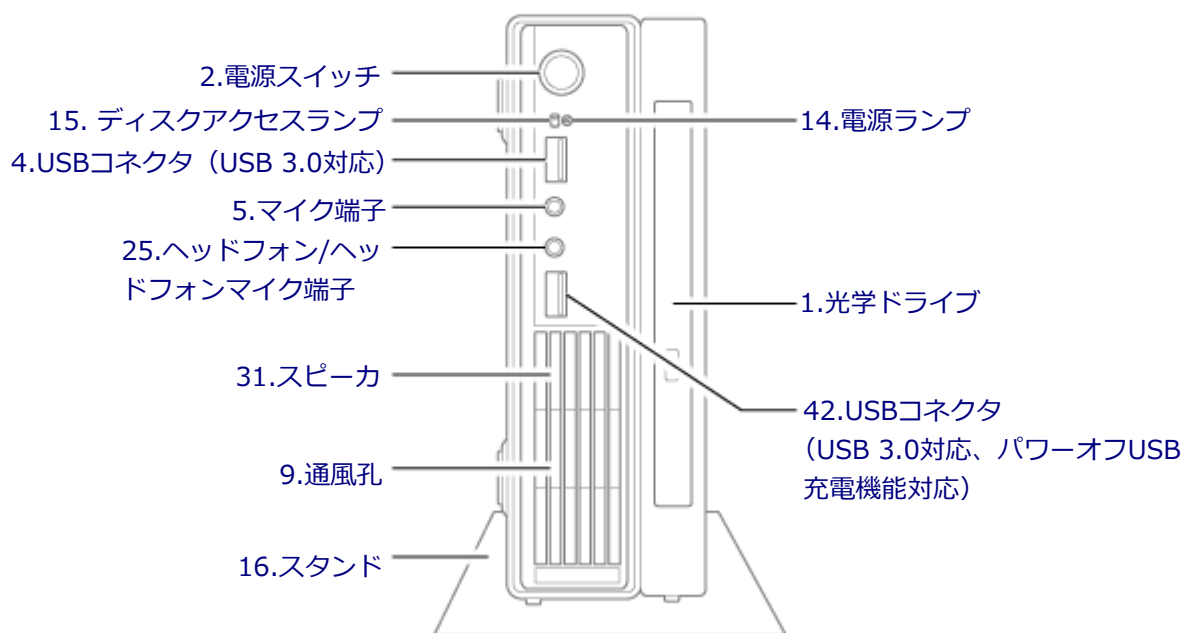


# 各部の名称と説明

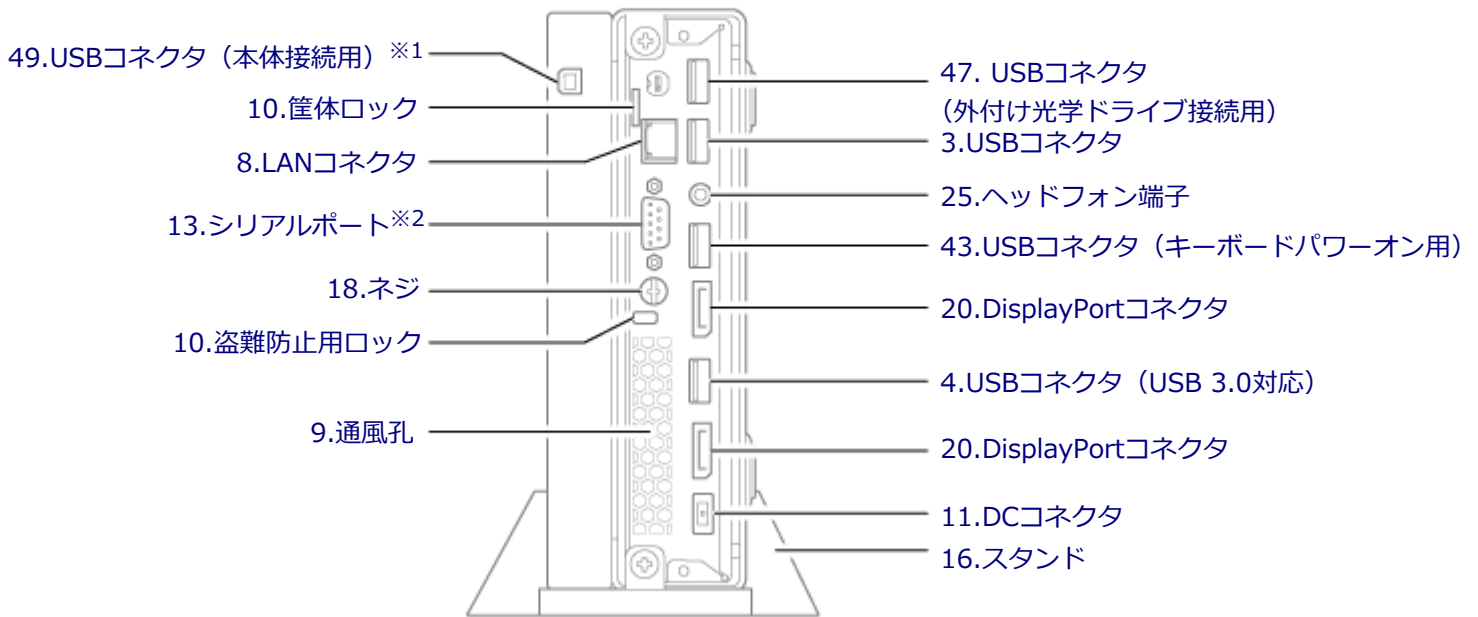
[020101-11]

## 各部の名称

### 本体前面



## 本体背面



※1 光学ドライブモデルの場合

※2 シリアルポートモデルの場合

## 各部の説明

### 1. 光学ドライブ (光学ドライブモデルのみ)

USB接続のDVDスーパーマルチドライブ、またはDVD-ROMドライブです。添付されているドライブはお使いのモデルによって異なります。

→「光学ドライブ (P. 70)」

### 2. 電源スイッチ (⏻)

電源のオン/オフや電源状態の変更などで使用するスイッチです。

→「電源 (P. 23)」

### 3. USBコネクタ (🔌)

USB機器を接続するコネクタです。このUSBコネクタは、USB 2.0とUSB 1.1の機器に対応しています。USB 2.0の転送速度を出すためには、USB 2.0対応の機器を接続する必要があります。

→「USBコネクタ (P. 98)」

### 4. USBコネクタ (USB 3.0対応) (SS🔌)

USB機器を接続するコネクタです。このUSBコネクタは、USB 3.0、USB 2.0およびUSB 1.1の機器に対応しています。USB3.0、USB2.0の転送速度を出すためには、それぞれの規格に対応した機器を接続する必要があります。

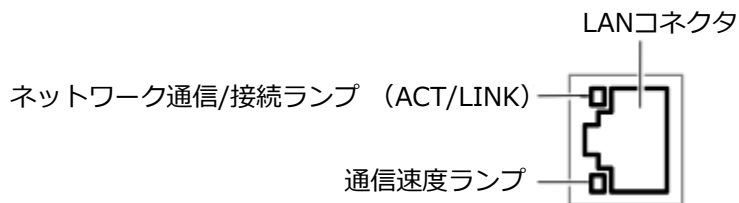
→「USBコネクタ (P. 98)」

## 5.マイク端子（ミニジャック）（🔊）

マイクروفोनなどを接続し、音声を入力するための端子です。

## 8.LANコネクタ（🌐）

LANケーブルを接続するコネクタです。



### ● 通信速度ランプ

- 1000Mbpsネットワーク接続時はオレンジ色に点灯します。
- 100Mbpsネットワーク接続時は緑色に点灯します。
- 10Mbpsネットワーク接続時は点灯しません。

### ● ネットワーク通信/接続ランプ (ACT/LINK)

ネットワークに繋がっているときに点灯し、読み込みや書き込みが発生すると点滅します。  
ただし、必ずしもこのパソコンの読み込みや書き込みとは限りません。

## 9.通風孔

本体内部の熱を逃がすための孔です。



### チェック

物を載せたり、壁などでふさいだりしないように注意してください。

## 10.筐体ロック、盗難防止用ロック（🔒🔒）

別売のセキュリティーケーブルを取り付けることができます。

→「セキュリティー機能 (P. 116)」

## 11.DCコネクタ

添付のACアダプタを接続するための端子です。

## 13.シリアルポート（シリアルポートモデルのみ）

シリアルポート対応機器を接続するための端子です。

## 14.電源ランプ

電源の状態を表示するランプです。電源が入っているときに点灯し、スリープ状態のときに点滅します。

→「電源 (P. 23)」

→「表示ランプ (P. 22)」

## 15. ディスクアクセスランプ (🔦)

内蔵のハードディスク（またはSSD）、光学ドライブにアクセスしているときに点灯します。機種によってアイコンが異なりますが、機能は同じです。

→「表示ランプ (P. 22)」



### チェック

ディスクアクセスランプの点灯中は電源スイッチを押さないでください。ハードディスク（またはSSD）の内容が壊れることがあります。

## 16. スタンド

本体を安定させるための脚です。

スタンドは「スタンド（本体用）」と「スタンド（本体+光学ドライブ用）」の2種類あり、お使いのモデルによって添付されているスタンドが異なります。

## 18. ネジ

本体のサイドカバーを固定します。

→「本体カバー類の開閉 (P. 102)」

## 20. DisplayPortコネクタ (🔌)

DisplayPort規格に対応した外部ディスプレイを市販のDisplayPortケーブルで接続します。

→「ディスプレイ (P. 49)」



### チェック

DVI-Dインターフェイスのディスプレイと接続時にDisplayPort-DVI-D変換アダプタを使用してください。ご購入の際にDVI-D変換アダプタを選択しなかった場合は、DisplayPort-DVI-D変換アダプタは添付されません。市販のDisplayPort-DVI-D変換アダプタを別途お買い求めください。

DVI-Dコネクタを搭載しているすべての外部ディスプレイやテレビでの動作確認は行っておりません。そのため、接続する機器やケーブルによっては、正しく表示されない、選択できない解像度もあります。

## 25. ヘッドフォン端子 (🎧) / ヘッドフォンマイク端子 (🎤)

ヘッドフォンやヘッドフォンマイク（4極ミニプラグ）、または外付けスピーカーやオーディオ機器を接続し、音声信号を出力、入力するための端子です。

→「サウンド機能 (P. 78)」

## 31. スピーカ

内蔵のスピーカーです。

## 42. USBコネクタ (USB 3.0対応、パワーオフUSB充電機能対応) (SS⇄🔌)

USB機器を接続するコネクタです。このUSBコネクタは、USB 3.0、USB 2.0およびUSB 1.1の機器に対応しています。USB3.0、USB2.0の転送速度を出すためには、それぞれの規格に対応した機器を接続する必要があります。

→「USBコネクタ (P. 98)」

またこのUSBコネクタは、パワーオフUSB充電機能に対応しています。USBケーブルを使って充電できる機器を充電するとき、このUSBコネクタでは電源が切れた状態でも充電できます。

### 43. USBコネクタ（キーボードパワーオン用）

USB機器を接続するコネクタです。このUSBコネクタは、USB 2.0とUSB 1.1の機器に対応しています。USB 2.0の転送速度を出すためには、USB 2.0対応の機器を接続する必要があります。

→「USBコネクタ (P. 98)」

このUSBコネクタは、USBキーボードによる電源オンをサポートしています。USBキーボードを接続した場合、キーボードの【Alt】 + 【P】を押すとコンピュータの電源が入ります。



#### チェック

お使いのキーボードによっては、USBキーボードからの電源オンに対応しないことがあります。

### 47. USBコネクタ（外付け光学ドライブ接続用）

光学ドライブモデルの場合に、USB接続の光学ドライブを接続するためのUSBコネクタです。一般のUSB機器も接続できます。このUSBコネクタは、USB 2.0とUSB 1.1の機器に対応しています。USB 2.0の転送速度を出すためには、USB 2.0対応の機器を接続する必要があります。

→「USBコネクタ (P. 98)」



#### チェック

オプションで設定されているUSB接続の光学ドライブを接続するときは、必ずこのUSBコネクタ（外付け光学ドライブ接続用）に接続してください。

### 49. USBコネクタ（本体接続用）（光学ドライブモデルのみ）

本体と接続するためのUSBコネクタです。

# 表示ランプ

[020102-11]

## ■ 本体

### 🔌 電源ランプ

ランプの状態	本機の状態
点灯	電源が入っている
点滅	スリープ状態
消灯	電源が切れている、または休止状態

### 💿 ディスクアクセスランプ

ランプの状態	本機の状態
点灯	ハードディスク（またはSSD）にアクセス中
消灯	ハードディスク（またはSSD）にアクセスしていない

## ■ キーボード（キーボードモデルのみ）

### 🔑 キャップスロックキーランプ

ランプの状態	本機の状態
点灯	【Caps Lock】がロックされている（英字を入力すると大文字になります。）
消灯	【Caps Lock】がロックされていない（英字を入力すると小文字になります。）

### 🔑 スクロールロックキーランプ

ランプの状態	本機の状態
点灯	【Scroll Lock】がロックされている
消灯	【Scroll Lock】がロックされていない

### 🔑 ニューメリックロックキーランプ

ランプの状態	本機の状態
点灯	【Num Lock】がロックされている
消灯	【Num Lock】がロックされていない

本機の電源の入れ方と切り方などについて説明しています。

▶ 電源の入れ方と切り方.....	24
▶ 電源の状態.....	26
▶ スリープ状態／休止状態使用上の注意.....	27
▶ スリープ状態.....	29
▶ 休止状態.....	32
▶ 電源の設定.....	34
▶ 電源の自動操作.....	37

# 電源の入れ方と切り方

[020301-11]

## 電源を入れる

電源を入れる際は、次の手順に従って正しく電源を入れてください。



### チェック

- 光学ドライブなどにディスクがセットされた状態で電源を入れると、Windowsが起動しない場合があります。その場合は、セットされているディスクを取り出してから、電源を入れなおしてください。
- いったん電源を切った後で、電源を入れなおす場合は、電源を切ってから5秒以上間隔をあけて電源を入れてください。
- ACアダプタが抜けた、プレーカーが落ちた、停電などの理由で電源供給が途絶えた場合は、ACアダプタを抜いた状態で90秒以上間隔をあけてから、再度ACアダプタを接続し、電源を入れてください。
- メモリを変更した場合、メモリの組み合わせによっては、初期化のために電源を入れてから画面が表示されるまでに時間がかかる場合があります。
- ユーザー選択画面が表示された場合は、サインインするユーザーを選択してください。
- パスワード入力画面が表示された場合は、選択したユーザーのパスワードを入力してください。



### 参照

#### BIOSセットアップユーティリティについて

『システム設定』の「システム設定」 - 「BIOSセットアップユーティリティについて」

## 1 周辺機器の電源を入れる

## 2 本機の電源スイッチを押す



### メモ

USBコネクタ（キーボードパワーオン用）にキーボードパワーオンに対応したUSBキーボードを接続している場合は、【Alt】 + 【P】 を押してもコンピュータの電源が入ります。

## 電源を切る

電源を切る際は、次の手順に従って正しく電源を切ってください。





### チェック

- Windowsやアプリケーションの表示中、アクセスランプなどが点灯している場合は、本機の電源を切らないでください。
- 通信を行っている場合は、通信が終了していることを確認してから電源を切ってください。通信中に電源を切ると、通信中のデータが失われる場合があります。

## 1 作業中のデータを保存してアプリケーションを終了する

## 2 デスクトップのをクリック

## 3 をクリックし、「シャットダウン」をクリック

シャットダウン処理終了後、電源が自動で切れます。



### チェック

シャットダウン処理中は、電源スイッチを押さないでください。

## 4 電源ランプが消灯し、本機の電源が切れたことを確認したら、周辺機器の電源を切る

## 「高速スタートアップ」について

「高速スタートアップ」とは、電源の切れた状態からすばやく起動するための機能です。工場出荷時の設定では「高速スタートアップ」の機能が有効になっています。

### ◆「高速スタートアップ」の機能を無効にする

周辺機器の取り付け/取り外しをする際は、次の手順で「高速スタートアップ」の機能を無効にし、シャットダウンしてから行ってください。

チェックを外さずに周辺機器の取り付け/取り外しを行った場合、周辺機器を認識しないことがあります。

## 1 「コントロール パネル (P. 10)」を表示する

## 2 「システムとセキュリティ」をクリックし、「電源オプション」の「電源ボタンの動作の変更」をクリック

## 3 「現在利用可能ではない設定を変更します」をクリック

## 4 「シャットダウン設定」の「高速スタートアップを有効にする(推奨)」のチェックを外す

## 5 「変更の保存」ボタンをクリック

# 電源の状態

[020302-11]

本機の電源の状態には次のように「電源が入っている状態」「スリープ状態」「休止状態」「電源が切れている状態」の4つの状態があります。

- **電源が入っている状態**

通常、本機を使用している状態です。

- **スリープ状態**

作業中のメモリの状態を保持したまま、ハードディスク（またはSSD）やディスプレイを省電力状態にして消費電力を抑えている状態です。メモリには電力が供給され、メモリの状態を保持しているため、すぐに作業を再開できます。

- **ハイブリッドスリープ**

スリープ状態に移行する際に、ハードディスク（またはSSD）にもメモリの情報をすべて保存するスリープ状態です。ハードディスク（またはSSD）にもメモリの情報が保存されているため、スリープ状態中に電源が切れた場合でもハードディスク（またはSSD）から復帰することができます。

- **休止状態**

メモリの情報をすべてハードディスク（またはSSD）に保存してから、本機の電源を切った状態です。もう一度電源を入れると、休止状態にしたときと同じ状態に復元します。

- **電源が切れている状態**

本機の電源を完全に切った状態です。

電源の状態は、本機の電源ランプで確認することができます。



## 参照

### 電源ランプについて

「各部の名称」の「[表示ランプ \(P. 22\)](#)」

## スリープ状態または休止状態を使用する場合の注意

- 本機が正常に動かなくなったり、正しく復帰できなくなることがありますので、次のような場合には、スリープ状態または休止状態にしないでください。
  - プリンタへ出力中
  - 通信を行うアプリケーションを実行中
  - LANを使用して、ファイルコピーなどの通信動作中
  - 音声または動画の再生中
  - ハードディスク（またはSSD）、DVD、CDなどにアクセス中
  - 「システムのプロパティ」画面を表示中
  - Windowsの起動／終了処理中
  - スリープ状態または休止状態に対応していないUSB機器などの周辺機器やアプリケーションを使用中
- ハイブリッドスリープを使用しない設定にしている場合、スリープ状態のときに次のことが起きると、作業中のデータが失われますので、ご注意ください。
  - ACアダプタが本体やACコンセントから外れた
  - 停電が起きた
  - 電源スイッチを5秒以上押し続けて、強制的に電源を切った
- スリープ状態または休止状態への移行、復帰などの電源状態の変更は、5秒以上の間隔をあけてから行ってください。
- スリープ状態または休止状態では、ネットワーク機能がいったん停止しますので、ファイルコピーなどの通信動作が終了してからスリープ状態または休止状態にしてください。また、使用するアプリケーションによっては、スリープ状態または休止状態から復帰した際にデータが失われることがあります。ネットワークを使用するアプリケーションを使う場合には、あらかじめお使いのアプリケーションについてシステム管理者に確認のうえ、スリープ状態または休止状態を使用してください。
- 通信を行うアプリケーションを使用中の場合は、通信を行うアプリケーションを終了させてから、休止状態にしてください。通信状態のまま休止状態にすると、強制的に通信が切断されることがあります。
- スリープ状態または休止状態への移行中は、各種ディスクなどの入れ替えなどを行わないでください。データが正しく保存されないことがあります。
- スリープ状態または休止状態中に、周辺機器の取り付けや取り外しなどの機器構成の変更を行うと、正常に復帰できなくなることがあります。
- スリープ状態に移行する前にUSB機器（マウスまたはキーボード以外）を外してください。USB機器を接続した状態ではスリープ状態に移行または復帰できない場合があります。
- スリープ状態時や休止状態時、スリープ状態や休止状態への移行中、スリープ状態や休止状態からの復帰中は、USB機器を抜き差ししないでください。
- 「電源オプション」で各設定を変更する場合は、管理者（Administrator）権限を持つユーザーで行ってください。
- 本機の光学ドライブにディスクをセットしたまま休止状態から復帰すると、正しく復帰できずにディスクから起動してしまうことがあります。休止状態にする場合は、ディスクを取り出してから休止状態にしてください。
- 光学ドライブにPhoto CDをセットしたままスリープ状態または休止状態にすると、復帰に時間がかかることがあります。
- スリープ状態のときに装置本体内のファンが作動する場合があります。

- スリープ状態または休止状態からの復帰を行った場合、本体は復帰しているのに、ディスプレイには何も表示されない状態になることがあります。この場合は、マウスを操作するかキーボードのキーを押すことによってディスプレイが正しく表示されます。
- 次のような場合には、復帰が正しく実行されなかったことを表しています。
  - アプリケーションが動作しない
  - スリープ状態または休止状態にする前の内容を復元できない
  - マウス、キーボード、電源スイッチを操作しても復帰しない

このような状態になるアプリケーションを使用しているときは、スリープ状態または休止状態にしないでください。電源スイッチを押しても復帰できなかったときは、電源スイッチを5秒以上押し続けてください。電源ランプが消え、電源が強制的に切れます。

この場合、BIOSセットアップユーティリティの内容が、工場出荷時の状態に戻っていることがあります。必要な場合は再度設定してください。



#### 参照

#### **BIOSセットアップユーティリティについて**

『システム設定』の「システム設定」 - 「BIOSセットアップユーティリティについて」

# スリープ状態

[020304-11]

作業中のメモリの内容を保持したまま、ハードディスク（またはSSD）やディスプレイを省電力状態にして消費電力を抑えている状態です。メモリには電力が供給され、内容が保持されているので、すぐに作業を再開できます。



## チェック

スリープ状態への移行およびスリープ状態からの復帰は、状態の変更が完了してから5秒以上の間隔をあけて行ってください。

## スリープ状態にする

工場出荷時の設定で、電源が入っている状態から手動でスリープ状態にするには、次の手順で行います。

### 1 デスクトップのをクリック

### 2 をクリック

### 3 「スリープ」をクリック

Windowsが終了し、スリープ状態になります。Windowsの終了処理中は電源スイッチを押さないでください。本機がスリープ状態になると、電源ランプが点滅します。



## メモ

本機ではハイブリッドスリープを使用する設定になっています。  
ハイブリッドスリープはスリープ状態時に電力の供給が断たれた場合に備え、ハードディスク（またはSSD）にもメモリの情報を保存するため、作業内容をより安全に維持します。



## 参照

- [ハイブリッドスリープについて](#)  
「[ハイブリッドスリープ \(P. 30\)](#)」
- [設定の変更方法について](#)  
「[電源の設定 \(P. 34\)](#)」

## スリープ状態から復帰する

スリープ状態から手動で電源が入っている状態に復帰するためには、次の方法があります。



### チェック

- ユーザー選択画面が表示された場合は、サインインするユーザーを選択してください。
- パスワード入力画面が表示された場合は、選択したユーザーのパスワードを入力してください。

## 電源スイッチを押す



### チェック

電源スイッチを押して復帰する場合は、電源スイッチを5秒以上押し続けしないでください。電源スイッチを5秒以上押し続けると、強制的に電源が切れ、保存していないデータが失われます。

## マウスまたはキーボードを操作する

マウスまたはキーボードを操作することで、スリープ状態から復帰させることができます。

## ハイブリッドスリープ

スリープ状態に移行する際に、ハードディスク（またはSSD）にもメモリの情報をすべて保存するスリープ状態です。ハードディスク（またはSSD）にもメモリの情報が保存されているため、スリープ状態中に電源が切れた場合でもハードディスク（またはSSD）から復帰することができます。

下記の手順でハイブリッドスリープを設定できます。

1

「コントロールパネル (P. 10)」を表示する

2

「システムとセキュリティ」をクリックし、「電源オプション」をクリック

3

設定を変更したいプランの「プラン設定の変更」をクリック

4

「詳細な電源設定の変更」をクリック

「電源オプション」画面が表示されます。

5

「スリープ」をダブルクリック

6

「ハイブリッドスリープを許可する」をダブルクリック

7

各項目の設定を変更する

8

「OK」をクリック



### チェック

工場出荷時は、ハイブリッドスリープを使用する設定になっています。



### 参照

電源プランの設定の変更について  
「電源の設定 (P. 34)」

# 休止状態

[020305-11]

メモリの情報をすべてハードディスク（またはSSD）に保存し、本機の電源を切った状態です。もう一度電源を入れると、休止状態にしたときと同じ状態に復元しますので、本機での作業を長時間中断する場合、消費電力を抑えるのに有効です。



## チェック

休止状態への移行および休止状態からの復帰は、状態の変更が完了してから5秒以上の間隔をあけて行ってください。


## 休止状態にする

電源が入っている状態から手で休止状態にするには、次の手順で行います。

1

デスクトップのをクリック

2

をクリック


3

「休止状態」をクリック

休止状態への移行処理後、電源が自動で切れます。電源スイッチは押さないでください。本機が休止状態になると、電源ランプが消灯します。



## チェック

工場出荷時はのメニューに「休止状態」は表示されません。「休止状態」を表示するには、「電源の設定」の「[電源メニューに休止状態を表示させる \(P. 36\)](#)」の手順で設定を変更してください。

## 休止状態から復帰する

休止状態から手で電源が入っている状態に復帰するには、次の方法があります。



## チェック

- ユーザー選択画面が表示された場合は、サインインするユーザーを選択してください。
- パスワード入力画面が表示された場合は、選択したユーザーのパスワードを入力してください。



## 電源スイッチを押す

---



### チェック

電源スイッチを押して復帰する場合は、電源スイッチを5秒以上押し続けしないでください。電源スイッチを5秒以上押し続けると、強制的に電源が切れ、保存していないデータが失われます。

## 【Alt】 + 【P】 を押す

---

USBコネクタ（キーボードパワーオン用）にキーボードパワーオンに対応したUSBキーボードを接続している場合は、【Alt】 + 【P】 を押すと休止状態から復帰します。



### 参照

**USBコネクタ（キーボードパワーオン用）の位置について**  
「各部の名称 (P. 16)」

# 電源の設定

[020306-11]

電源の設定は、Windowsの「電源オプション」で行います。

「電源オプション」では、あらかじめ設定されている電源プランから使用するプランを選択するほか、新規のプランを作成することができます。

また、プランごとに電源の状態を変更する操作の設定や、電源の状態が変更されるまでの時間を設定することができます。

## 電源プランの選択

設定されている電源プランから選択する場合は、次の手順で行います。

### 1 「コントロール パネル (P. 10)」を表示する

### 2 「システムとセキュリティ」をクリックし、「電源オプション」をクリック

### 3 表示されているプランから使用したいプランを選択する

表示されているプラン以外から選択したい場合は、「追加プランの表示」をクリックし、表示されたプランから選択してください。

### 4 をクリック

以上で電源プランの選択は完了です。

## 電源プランの設定の変更

すでに登録されている電源プランの設定を変更する場合は、次の手順で行います。

### 1 「コントロール パネル (P. 10)」を表示する

### 2 「システムとセキュリティ」をクリックし、「電源オプション」をクリック

### 3 設定を変更したいプランの「プラン設定の変更」をクリック

### 4 表示された画面で設定を行う

電源の種類ごとに設定できます。

項目	説明
ディスプレイの電源を切る	指定した時間、何も入力がない場合、ディスプレイの電源を切ります。

コンピューターをスリープ状態にする

指定した時間、何も入力がない場合、本機がスリープ状態になります。



### チェック

設定時間を変更したときに、「コンピューターをスリープ状態にする」時間が「ディスプレイの電源を切る」時間よりも短くならないように、設定時間が自動的に変更される場合があります。個別に設定する場合は「詳細な電源設定の変更」をクリックして設定してください。



### メモ

- 「詳細な電源設定の変更」をクリックすると、電源プランごとに詳細な設定が行えます。
- 「このプランの既定の設定を復元」を選択すると、設定値が既定の値に戻ります。

## 5 「変更の保存」ボタンをクリック

以上で電源プランの設定の変更は完了です。

## 電源プランの作成

新規の電源プランを作成する場合は、次の手順で行います。

### 1 「コントロールパネル (P. 10)」を表示する

### 2 「システムとセキュリティ」をクリックし、「電源オプション」をクリック

### 3 左のメニューから「電源プランの作成」をクリック

### 4 表示される電源プランから作成したいプランに近いプランを選択する

### 5 「プラン名」欄に作成する電源プラン名を入力し、「次へ」ボタンをクリック

### 6 表示される画面で設定を行う

### 7 「作成」ボタンをクリック

以上で電源プランの作成は完了です。

作成した電源プランは、「電源プランの選択 (P. 34)」の手順で選択できます。

## 電源の状態を変更する操作の設定

電源スイッチを押して実行される電源の状態を変更する場合は、次の手順で行います。



#### チェック

この手順で設定を行った場合、現在登録されているすべての電源プランの設定が変更されます。電源プランごとに設定を行いたい場合は、それぞれの電源プランの設定画面の「詳細な電源設定の変更」から行ってください。

### 1 「コントロールパネル (P. 10)」を表示する

### 2 「システムとセキュリティ」をクリックし、「電源オプション」の「電源ボタンの動作の変更」をクリック

### 3 「電源ボタンの設定」の「電源ボタンを押したときの動作」欄で、動作を設定する




#### チェック

工場出荷時の設定は「シャットダウン」になっています。

### 4 「変更の保存」ボタンをクリック

以上で設定は完了です。

## 電源メニューに休止状態を表示させる

 をクリックすると表示されるメニューに「休止状態」を追加する場合は次の手順で行います。

### 1 「コントロールパネル (P. 10)」を表示する

### 2 「システムとセキュリティ」をクリックし、「電源オプション」の「電源ボタンの動作の変更」をクリック

### 3 「現在利用可能ではない設定を変更します」をクリック

### 4 「シャットダウン設定」の「休止状態」にチェックを付ける

### 5 「変更の保存」ボタンをクリック

以上で設定は完了です。

# 電源の自動操作

[020307-11]

タイマ、LANからのアクセス（WoL）によって、自動的に電源の操作を行うことができます。



## チェック

タイマ、LANの自動操作によるスリープ状態からの復帰を行った場合、本体はスリープ状態から復帰しているのに、ディスプレイには何も表示されない状態になることがあります。この場合、マウスを動かすかキーボードのキーを押すことによってディスプレイが表示されます。

## タイマ機能（電源オプション）

設定した時間を経過しても、マウスやキーボードからの入力やハードディスク（またはSSD）へのアクセスなどがない場合、自動的にディスプレイの電源を切ったり、スリープ状態にすることができます。

工場出荷時は次のように設定されています。

電源プランの名称	ディスプレイの電源を切る	ハードディスクの電源を切る	スリープ状態にする	休止状態にする
標準	約10分	約10分	約25分	なし



## メモ

工場出荷時は、省電力のためスリープ状態になるように設定してあります。

## WoL（LANによる電源の自動操作）

LAN経由で、離れたところにあるパソコンの電源を操作する機能です。



## 参照

### WoLについて

「LAN機能」の「リモートパワーオン（WoL（Wake on LAN））機能（P. 91）」

本機の省電力機能について説明しています。

▶ 省電力機能について.....	39
▶ ECOモード機能.....	40

# 省電力機能について

---

[020401-11]

Windowsには、一定時間本機を使用していない場合などに電源の状態を変更し、消費電力を抑えるように設定できる電源管理機能があります。

また、Windowsの電源管理機能に加え、本機には次の省電力機能があります。

- **ECOモード機能**

ディスプレイの明るさの設定や切り替え、時間帯による電源プランの自動切替の設定ができます。



## 参照

- **Windowsの電源管理機能について**  
「電源 (P. 23)」
- **ECOモード機能について**  
「ECOモード機能 (P. 40)」

# ECOモード機能

---

[020402-11]

ECOモード機能を使用することで、ディスプレイの明るさの設定や切り替え、時間帯による電源プランの自動切替の設定ができます。

## ECOモード機能の設定

本機では、「PC設定ツール」でECOモード機能に関する設定ができます。



参照

PC設定ツールについて

「便利な機能とアプリケーション」の「[PC設定ツール \(P. 160\)](#)」



本機のキーボードのキーの名称や、キーの使い方について説明しています。

➤ 使用上の注意.....	42
➤ キーの名称.....	43
➤ キーの使い方.....	45

### ■ Nキーロールオーバー

Nキーロールオーバーとは、複数のキーを同時に押した場合に、最後に入力したキーが有効になる機能です。ただし、本機のキーボードは、疑似Nキーロールオーバーのため、複数のキーを同時に押した場合には、正常に表示されないことや、有効にならないことがあります。

### ■ USBキーボードの接続

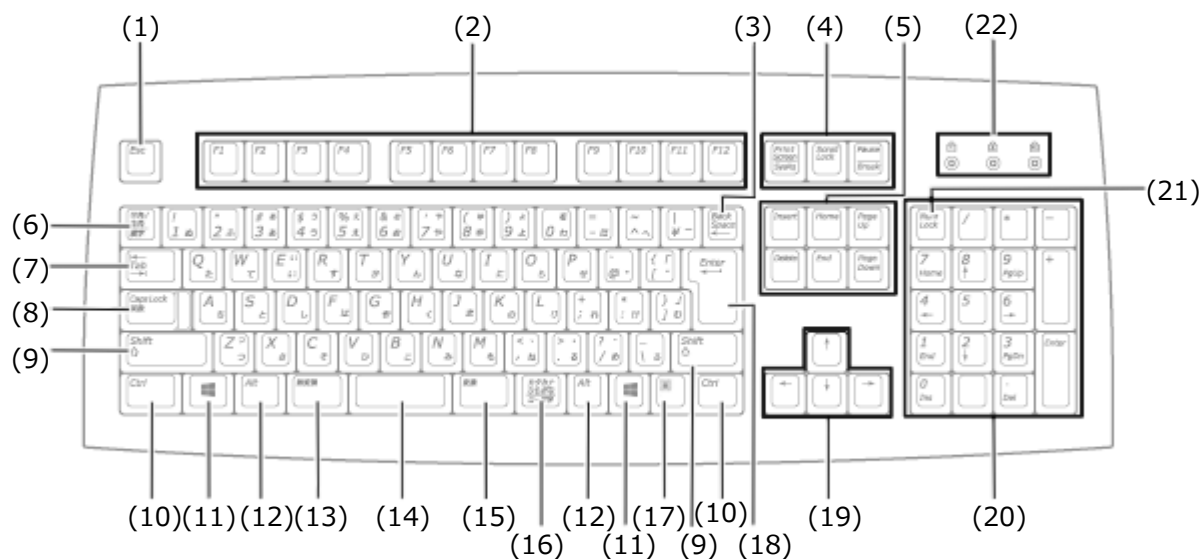
電源が入った状態でUSBキーボードを抜き差しする場合、USBキーボードの取り外しや取り付けを、本機が認識するためには数秒～10秒程度必要です。瞬間的な抜き差しを繰り返すとキーボード入力ができなくなることがあります。キーボード入力ができなくなってしまった場合は、USBキーボードを正しく接続した後に、マウスを使用してWindowsを再起動してください。Windowsを再起動できない場合、電源スイッチを5秒以上押し続けて強制的に電源を切り、5秒以上待ってから、もう一度電源を入れてください。

# キーの名称






[020603-11]

キーボード上には、文字を入力するキーの他に、ソフトウェアの操作に使う特殊なキーがあります。これらのキーの機能は使用するソフトウェアによって異なります。

## ■ USB 109キーボード



番号	マニュアルでの表記	名称
(1)	【Esc】	エスケープキー
(2)	【F1】～【F12】	ファンクションキー
(3)	【Back Space】	バックスペースキー
(4)	【Print Screen/SysRq】 【Scroll Lock】 【Pause/Break】	プリントスクリーンキー/システムリクエストキー スクロールロックキー ポーズ/ブレイクキー
(5)	【Insert】 【Delete】 【Home】 【End】 【Page Up】 【Page Down】	インサートキー デリートキー ホームキー エンドキー ページアップキー ページダウンキー
(6)	【半角/全角】	半角/全角キー
(7)	【Tab】	タブキー
(8)	【Caps Lock】	キャップスロックキー
(9)	【Shift】	シフトキー
(10)	【Ctrl】	コントロールキー

(11)		Windowsキー
(12)	【Alt】	オルトキー
(13)	【無変換】	無変換キー
(14)	スペースキー	スペースキー
(15)	【変換】	変換キー
(16)	【カタカナ ひらがな】	かなキー
(17)		アプリケーションキー
(18)	【Enter】	エンターキー
(19)	【↑】【↓】【→】【←】	カーソルキー
(20)	-	テンキー
(21)	【Num Lock】	ニューメリックロックキー
(22)	  	ニューメリックロックキーランプ キャップスロックキーランプ スクロールロックキーランプ

## ■ 日本語入力のオン/オフ

本機は、工場出荷時、日本語入力システムとしてMicrosoft IMEが設定されています。  
工場出荷時の状態で日本語入力のオン/オフを切り替えるには【半角/全角】または【Caps Lock】を押してください。

本機に添付されているマウスの使い方について説明しています。

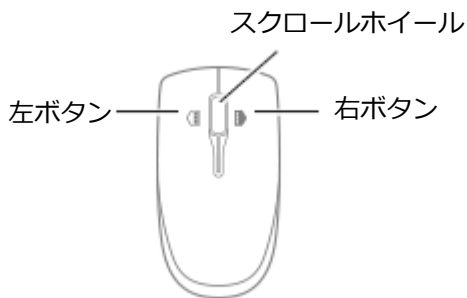
▶ マウスについて.....	47
----------------	----

# マウスについて

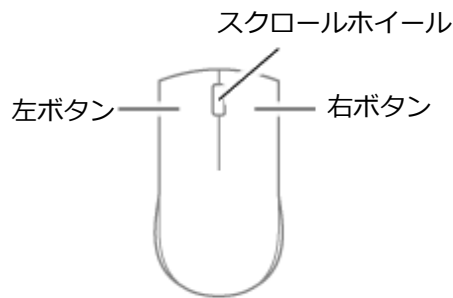
[020901-11]

マウスモデルの場合、次の種類のUSB接続のマウスが添付されています。

## USBレーザーマウス



## USB光センサーマウス



### チェック

USBレーザーマウスやUSB光センサーマウスは、マウス底面に光源があり、マウスを置いた操作面をセンサーで検知することでマウスの動きを判断しています。次のような操作面では正しく動作しない（操作どおりにマウスポインタが動かない）場合があります。

- 反射しやすいもの（鏡、ガラスなど）
- 網点の印刷物など、同じパターンが連続しているもの（雑誌や新聞の写真など）
- 濃淡のはっきりした縞模様や柄のもの
- 光沢があるもの（透明、半透明な素材を含む）

## スクロールホイールの使い方



### チェック

スクロールホイールの機能に対応していないアプリケーションでは使用できません。

## USBレーザーマウスの場合

- **垂直スクロール機能**  
スクロールホイールを奥または手前方向に回転させることで、画面を上下にスクロールさせることができます。
- **水平スクロール機能**  
スクロールホイールを左または右側に傾けると、画面を左右にスクロールさせることができます。
- **オートスクロール機能**  
スクロールホイールをクリックしたり、押し続けるとスクロールアイコンが表示されます。その状態で、三角マークの方向にマウスを動かして、画面を上下、または左右にスクロールさせることができます。スクロールホイールを再度クリックしたり、指を離すとスクロールアイコンが消えます。

## USB光センサーマウスの場合

---

- **垂直スクロール機能**

スクロールホイールを奥または手前方向に回転させることで、画面を上下にスクロールさせることができます。

- **オートスクロール機能**

スクロールホイールをクリックしたり、押し続けるとスクロールアイコンが表示されます。

その状態で、三角マークの方向にマウスを動かして、画面を上下、または左右にスクロールさせることができます。

スクロールホイールを再度クリックしたり、指を離すとスクロールアイコンが消えます。



# ディスプレイ

---

[021000-11]

本機の液晶ディスプレイの表示の調整や表示できる解像度と表示色、表示に関する機能の設定などについて説明しています。

▶ 使用上の注意.....	50
▶ 画面表示の調整.....	51
▶ 表示できる解像度と表示色.....	52
▶ ディスプレイを接続する.....	53
▶ クローンモード機能を使う.....	54
▶ デュアルディスプレイ機能を使う.....	56
▶ 表示するディスプレイの切り替え、または、表示モードを1つのディスプレイに戻す.....	58
▶ ディスプレイの省電力機能.....	59
▶ ディスプレイマウント・ブラケット.....	60

## 使用上の注意

[021001-11]

- リフレッシュレート（垂直走査周波数）の設定値はセットアップが完了したときに、本体とディスプレイの組み合わせで最も適した値に自動的に設定されます。通常ご使用になるときは設定を変更しないでください。機種によってはリフレッシュレート（垂直走査周波数）の設定を「画面のプロパティ」で変更できる場合がありますが、ディスプレイがサポートしていないリフレッシュレートを設定すると画面が乱れることがあります。
- 本機の電源が入っているとき、およびスリープ状態のときに、ディスプレイケーブルの抜き差しは行わないでください。
- 表示するディスプレイの切り替え、クローンモード機能、デュアルディスプレイ機能を、次のディスプレイでご利用になることができます。  
一覧にないディスプレイの組み合わせの場合は、ディスプレイの切り替え、クローンモード機能、デュアルディスプレイ機能が利用できないことがあります。
  - 17型TFT液晶ディスプレイ（デジタル/アナログ共用）：LCD-AS172M-C
  - 19型TFT液晶ディスプレイ（デジタル/アナログ共用）：LCD-AS193Mi-C
  - 21.5型高精細ワイドTFT液晶ディスプレイ（デジタル/アナログ共用）：LCD-AS224WMi-C
  - 21.5型3辺狭額縁TFT液晶ディスプレイ（デジタル/アナログ共用）：LCD-E221N-C
  - 24型3辺狭額縁TFT液晶ディスプレイ（デジタル/アナログ共用）：LCD-E241N-C
- 本機に接続できるディスプレイは、2台までです。
- クローンモード機能利用時に、プライマリモニタとセカンダリモニタで個別の解像度設定はできません。
- 解像度、または画面の出力先の変更を行う場合は、動画や音楽を再生するソフトを表示したまま行わないでください。
- 接続するディスプレイが、HDCP（High-bandwidth Digital Content Protection）規格に対応していない場合、著作権保護された映像をデジタル出力できません。
- 画面モードを多色高解像度、高いリフレッシュレートなどに変更してご利用の場合、ビデオオーバーレイ機能が使用できない場合があります。このためDVDプレーヤ、メディアプレーヤまたはビデオキャプチャアプリケーションなどが正常に動作しない場合があります。このような場合は、解像度およびリフレッシュレートをより低いものに変更してご使用ください。
- 外部ディスプレイやテレビを接続した場合、OSのDPI仕様により解像度を変更出来ない場合があります。その場合はプライマリとセカンダリディスプレイの表示サイズを小さくする必要があります。



### メモ

- 機種によってはセカンダリディスプレイの表示サイズがプライマリ表示サイズと比例して変更される場合もあります。
- 解像度を選択できない場合、「検出」ボタンをクリックすると選択可能になる場合があります。
- 「別のディスプレイは検出されませんでした。」メッセージが表示される場合がありますが本機に影響はありません。

## 画面表示の調整

---

[021002-11]

液晶ディスプレイで、文字がにじむときや縦縞状のノイズなどがあるときは、液晶ディスプレイの調整が必要です。下記のURLをご覧ください。

[https://www.nec-display.com/dl/jp/dp/man\\_dim/index.html](https://www.nec-display.com/dl/jp/dp/man_dim/index.html)

ただし、17型TFT液晶ディスプレイ（LCD-AS172M-C）または19型TFT液晶ディスプレイ（LCD-AS193Mi-C）をお使いの場合は、ディスプレイに添付のマニュアルをご覧ください。



### メモ

画面の位置、サイズなどの調整は必要ありません。

# 表示できる解像度と表示色

[021003-11]

本機のグラフィックアクセラレータで表示できる解像度と表示色は、接続するディスプレイにより異なります。ディスプレイごとの表示能力は、「仕様一覧」に記載しております。

「PC検索システム」の「型番直接指定検索」よりお使いの機種を検索し、「仕様一覧」をご覧ください。

<http://www.bizpc.nec.co.jp/bangai/pcseek/>



## チェック

液晶ディスプレイでは、サポートする最大解像度よりも、解像度を小さく設定した場合は、拡大表示となることがあります。拡大表示では、文字の線や太さが不均一になったり、ぼやけた感じになることがあります。



## 解像度変更後、画面の縦横比や表示がおかしいときは

画面のスケールリングの設定を変更することによって改善する場合があります。

次の手順に従って、設定してください。

- 1 デスクトップ上の何もない場所で右クリックし、「Radeon 設定」をクリック
- 2 「ディスプレイ」をクリック
- 3 「スケールリングモード」で任意の設定に変更する
- 4 画面右上の×ボタンをクリックして、画面を閉じる



## アイコンの名前が隠れてしまうときは

画面の解像度やアイコンサイズを変更した場合、デスクトップ上のアイコンの名前が一部隠れてしまう事があります。

そのような場合は、次の手順で「アイコンの自動整列」を有効にしてください。

- 1 デスクトップの何もない場所を右クリック
- 2 「表示」の「アイコンの自動整列」を有効にする

# ディスプレイを接続する

[021004-11]

本機では、2台のディスプレイを接続して、同時に同じ画面を表示できるクローンモード機能や2台の画面を1つのディスプレイとして使用できるデュアルディスプレイ機能を利用できます。

2台のディスプレイを、本機のDisplayPortコネクタに接続してください。

本機にディスプレイを接続する場合は、「表示できる解像度と表示色 (P. 52)」をご覧ください。適合するディスプレイを使用してください。



## チェック

- ディスプレイを接続するとき、本機を使用中の場合には、本機の電源を切ってください。
- 本体がディスプレイに合わせて正しく設定されていないと、ディスプレイに何も表示されないことがあります。
- DisplayPortを搭載しているすべての外部ディスプレイやテレビでの動作確認は行っておりません。そのため、接続する機器やケーブルによっては、正しく表示されない、選択できない解像度もあります。
- DVI-Dインターフェイスのディスプレイと接続時にDisplayPort-DVI-D変換アダプタを使用してください。  
ご購入の際にDVI-D変換アダプタを選択しなかった場合は、DisplayPort-DVI-D変換アダプタは添付されません。市販のDisplayPort-DVI-D変換アダプタを別途お買い求めください。  
DVI-Dコネクタを搭載しているすべての外部ディスプレイやテレビでの動作確認は行っておりません。そのため、接続する機器やケーブルによっては、正しく表示されない、選択できない解像度もあります。
- 2台のDVI-Dインターフェイスのディスプレイと接続する場合は、DisplayPort-DVI-D変換アダプタが2本必要です。ご購入の際にDisplayPort-DVI-D変換アダプタを選択しなかった場合や、1本のみを選択された場合は、市販DisplayPort-DVI-D変換アダプタを別途お買い求めください。



## 参照

- **表示するディスプレイを切り替えて使う**  
「表示するディスプレイの切り替え、または、表示モードを1つのディスプレイに戻す (P. 58)」
- **同じ画面を2台のディスプレイに表示する**  
「クローンモード機能を使う (P. 54)」
- **2台のディスプレイを1つの画面として表示する**  
「デュアルディスプレイ機能を使う (P. 56)」

# クローンモード機能を使う

[021006-11]

本機では、2台のディスプレイを接続したときに、同時に同じ画面を表示できるクローンモード機能が利用できます。2台のディスプレイに同じ画面を表示できるので、プレゼンテーションをするときなどに便利です。



## チェック

画面の解像度によっては、クローン表示にならない場合があります。



## 参照

クローンモード機能利用上の注意

「使用上の注意 (P. 50)」

## 1 2台のディスプレイを接続し、電源を入れる



## 参照

別売のディスプレイなどを接続するには

「ディスプレイを接続する (P. 53)」

## 2 本機の電源を入れる



## チェック

Windowsが起動するまで、いずれかのディスプレイのみに表示されます。Windowsが起動した後に、以下の手順により、2台のディスプレイに表示させることができます。

## 3 「アクションセンター (P. 11)」を表示する

## 4 「すべての設定」をクリック

## 5 「システム」をクリック

## 6 「ディスプレイ」の「複数のディスプレイ」で、「表示画面を複製する」をクリック

「ディスプレイの設定を維持しますか？」と表示された場合は「変更の維持」をクリックしてください。

以上でクローンモード設定は完了です。



参照

**クローンモード機能を終了する**

「表示するディスプレイの切り替え、または、表示モードを1つのディスプレイに戻す (P. 58)」

# デュアルディスプレイ機能を使う

[021007-11]

本機では、2台のディスプレイを接続して同時に使用できるデュアルディスプレイ機能が利用できます。



## 参照

デュアルディスプレイ機能利用上の注意  
「使用上の注意 (P. 50)」

デュアルディスプレイ機能を使うには、本機の電源を入れる前に、あらかじめ本機にディスプレイを接続してください。

## 1 2台のディスプレイを接続し、電源を入れる



### 参照

別売のディスプレイなどを接続するには  
「ディスプレイを接続する (P. 53)」

## 2 本機の電源を入れる



### チェック

Windowsが起動するまで、いずれかのディスプレイのみに表示されます。Windowsが起動した後に、以下の手順により、2台のディスプレイに表示させることができます。

## 3 「アクションセンター (P. 11)」を表示する

## 4 「すべての設定」をクリック

## 5 「システム」をクリック

## 6 「ディスプレイ」の「複数のディスプレイ」で、「表示画面を拡張する」をクリック

「ディスプレイの設定を維持しますか？」と表示された場合は「変更の維持」をクリックしてください。



### チェック

ディスプレイの配置を変更する場合は、「ディスプレイ」の「ディスプレイの選択と整理」にて、ディスプレイアイコンをドラッグして位置を調整後、「適用」をクリックしてください。

以上でデュアルディスプレイモード設定は完了です。





参照

**デュアルディスプレイ機能を終了する**

「表示するディスプレイの切り替え、または、表示モードを1つのディスプレイに戻す (P. 58)」

# 表示するディスプレイの切り替え、または、表示モードを1つのディスプレイに戻す

[021005-11]

本機では、2台のディスプレイを接続して、表示するディスプレイを切り替えたり、クローンモードやデュアルディスプレイモードから1つのディスプレイの表示に戻すことができます。



## 参照

表示するディスプレイの切り替え利用上の注意

「使用上の注意 (P. 50)」

## 1 2台のディスプレイを接続し、電源を入れる



## 参照

別売のディスプレイなどを接続するには

「ディスプレイを接続する (P. 53)」

## 2 本機の電源を入れる



## チェック

Windowsが起動するまで、いずれかのディスプレイのみに表示されます。Windowsが起動した後に、以下の手順により、任意のディスプレイに表示させることができます。

## 3 「アクションセンター (P. 11)」を表示する

## 4 「すべての設定」をクリック

## 5 「システム」をクリック

## 6 「ディスプレイ」の「複数のディスプレイ」で、画面に従って設定する

「ディスプレイの設定を維持しますか？」と表示された場合は「変更の維持」をクリックしてください。

以上で表示するディスプレイの切り替え、または、表示モードを1つのディスプレイに戻す設定は完了です。

# ディスプレイの省電力機能

[021009-11]

本機は、VESA（Video Electronics Standards Association）で定義されているディスプレイの省電力モード（DPMS：Display Power Management Signaling）に対応しています。

工場出荷時の設定は、マウスやキーボードからの入力がない状態が続くと、約10分でディスプレイの電源を切るように設定されています。



## チェック

- 省電力機能に対応していないディスプレイでは、本機能は使用できません。ディスプレイに損傷を与える可能性がありますので、ご利用の前にディスプレイに添付のマニュアルをご覧ください。
- 「電源オプション」の「ディスプレイの電源を切る」時間の設定と、「個人用設定」の「スクリーンセーバー」の「待ち時間」に、同じ時間を設定しないでください。



## 「スクリーンセーバー」の「待ち時間」を表示したいときは

以下の手順で表示してください。

- 1 デスクトップの何も無い場所を右クリック
- 2 「個人用設定」をクリック
- 3 「ロック画面」をクリック
- 4 「スクリーンセーバー設定」をクリック
- 5 「スクリーンセーバー」の「待ち時間」を確認する



## メモ

本機は、省電力のため自動的にスリープ状態になるように設定してあります。

# ディスプレイマウント・ブラケット

[021010-11]

- ▶ 本体をディスプレイに取り付ける..... 60
- ▶ ディスプレイから本体を取り外す..... 62
- ▶ ディスプレイマウント・ブラケットから本体を取り外す..... 62
- ▶ 本体をディスプレイマウント・ブラケットに取り付ける..... 64

光学ドライブモデルやディスプレイマウント・ブラケットモデルをお使いの場合、本体にはあらかじめディスプレイマウント・ブラケットが取り付けられています。

ディスプレイマウント・ブラケットを使用して、ディスプレイにパソコンを取り付けることができます。取り付け可能なディスプレイについては、販売店にご確認いただくか、NECの「ビジネスPC」サイト (<https://jpn.nec.com/bpc/>) をご覧ください。



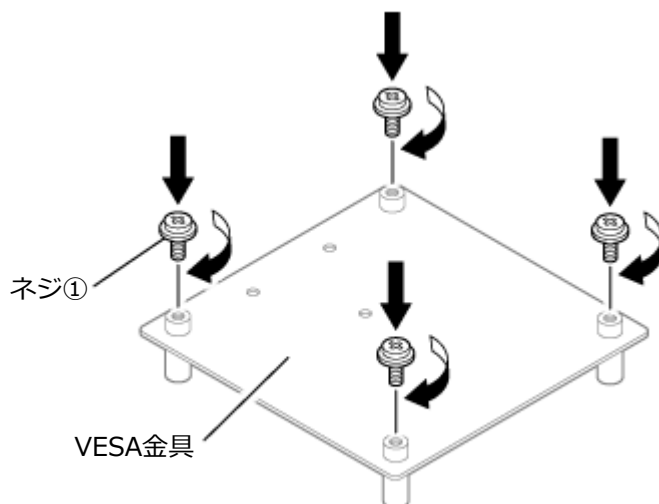
## チェック

光学ドライブはディスプレイマウント・ブラケットに取り付けられています。  
光学ドライブが取り付けられた状態でも、同様の手順でディスプレイに取り付けたり、ディスプレイマウント・ブラケットから本体を取り出したりできます。

## 本体をディスプレイに取り付ける

次の手順で、本体をディスプレイに取り付けます。

### 1 ディスプレイ付属のVESA金具に、ネジ①4本を取り付ける



### 2 ディスプレイにVESA金具を取り付ける



## チェック

VESA金具の取り付け方法は、ディスプレイに付属のマニュアルをご確認ください。

### 3 本機の電源を切る

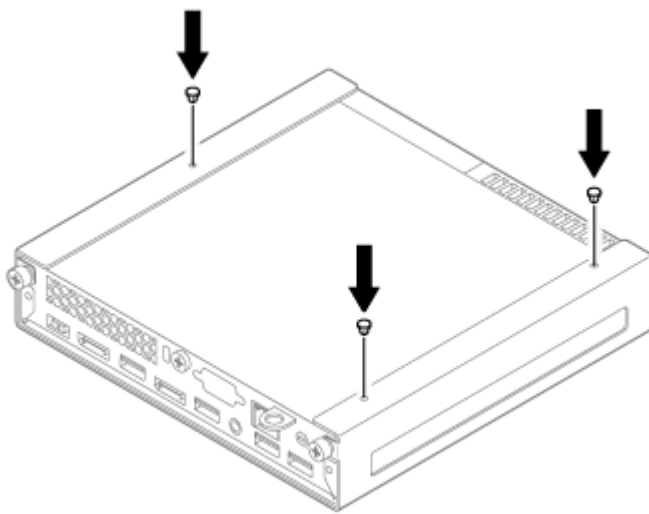
### 4 本体から周辺機器を取り外す

次の部品や外部接続の周辺機器が取り付けられている場合は、すべて取り外してください。

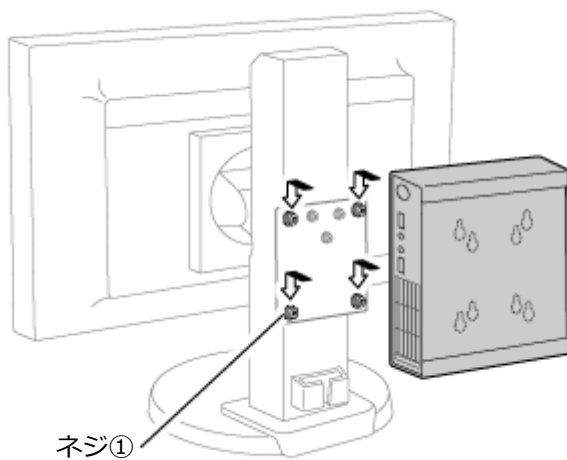
- スタンド
- ACアダプタ
- その他周辺機器などのケーブル類

### 5 ディ스플레이マウント・ブラケットモデルの場合は、ゴムキャップ3個をブラケット本体の穴に取り付ける

光学ドライブモデルの場合、ゴムキャップ取り付けは必要ありません。手順6に進んでください。



### 6 VESA金具のネジ①4本に本体を引っ掛け固定する



#### チェック

本体取り付け後は、しっかりと固定されているか確認してください。

## 7 手順4で取り外した周辺機器を取り付ける



### チェック

スタンドは取り付け不要です。

以上でディスプレイへの取り付けは完了です。

## ディスプレイから本体を取り外す

次の手順で、ディスプレイから本体を取り外します。

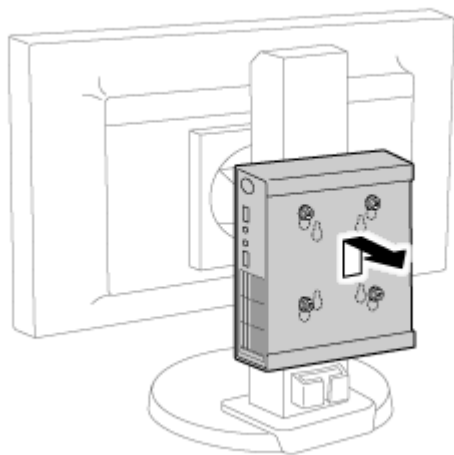
### 1 本機の電源を切る

### 2 本体から周辺機器を取り外す

次の部品や外部接続の周辺機器が取り付けられている場合は、すべて取り外してください。

- ACアダプタ
- その他周辺機器などのケーブル類

### 3 VESA金具のネジ①4本から本体を取り外す



以上でディスプレイからの取り外しは完了です。

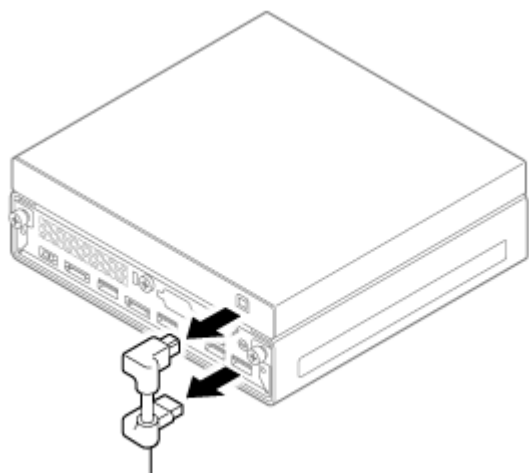
## ディスプレイマウント・ブラケットから本体を取り外す

光学ドライブモデルやディスプレイマウント・ブラケットモデルをお使いの場合、本体にはあらかじめディスプレイマウント・ブラケットが取り付けられています。

通常、ディスプレイマウント・ブラケットから本体を取り外す必要はありませんが、本体に貼り付けられた本機の型番を確認したい場合やメモリを交換するときなど、ディスプレイマウント・ブラケットから取り外す必要がある場合は、次の手順を参照してください。

## 1 光学ドライブモデルの場合は、本体背面にあるUSBコネクタ（外付け光学ドライブ接続用）と光学ドライブのUSBコネクタ（本体接続用）から、光学ドライブ用ケーブルを取り外す

ディスプレイマウント・ブラケットモデルの場合、光学ドライブ用ケーブルの取り外しは必要ありません。手順2に進んでください。



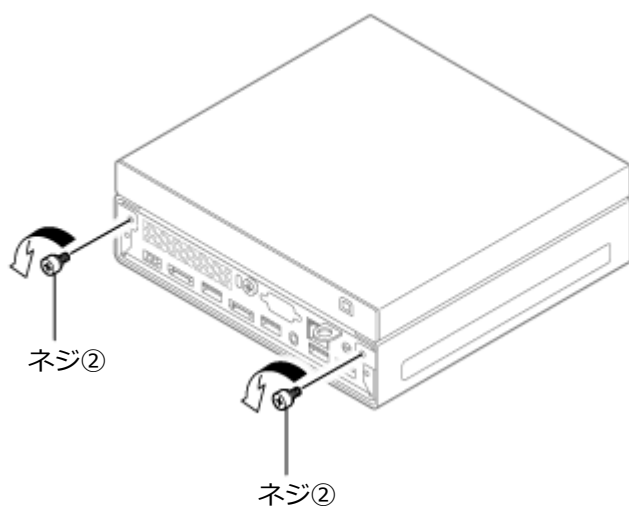
光学ドライブ用ケーブル

## 2 本体から周辺機器を取り外す

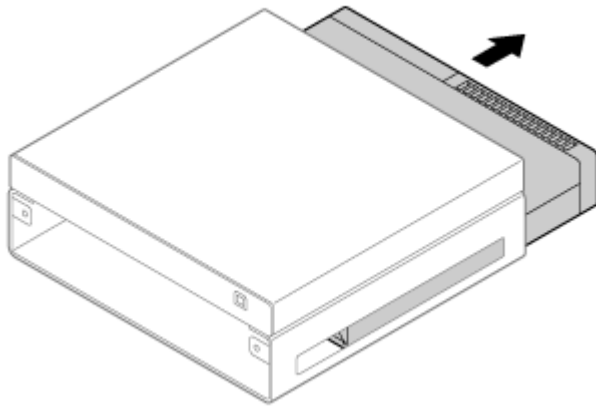
次の部品や外部接続の周辺機器が取り付けられている場合は、すべて取り外してください。

- ACアダプタ
- その他周辺機器などのケーブル類

## 3 ネジ②2本を取り外す



## 4 ディスプレイマウント・ブラケットから本体を引き出す



以上でディスプレイマウント・ブラケットからの本体取り出しは完了です。

## ■ 本体をディスプレイマウント・ブラケットに取り付ける

次の手順で、本体をディスプレイマウント・ブラケットに取り付けます。

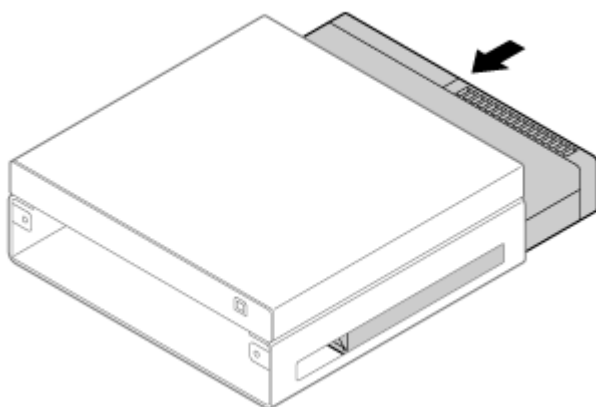
### 1 本体から周辺機器を取り外す

次の部品や外部接続の周辺機器が取り付けられている場合は、すべて取り外してください。

- スタンド
- ACアダプタ
- その他周辺機器などのケーブル類

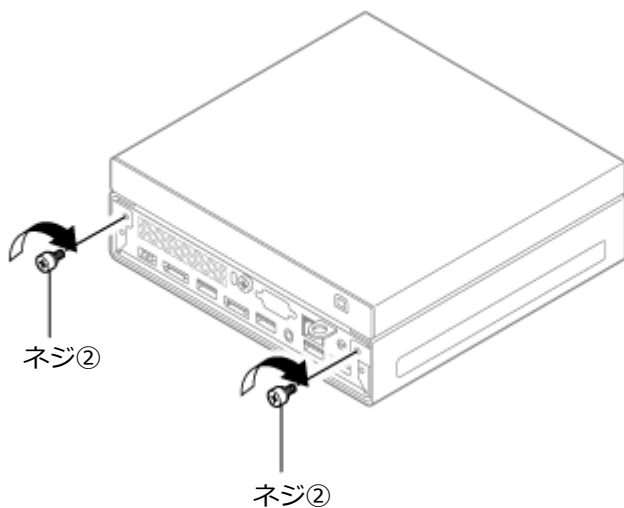
### 2 ディスプレイマウント・ブラケットに本体を挿入する

本体の上下の向きに注意して、図のように挿入してください。



### 3 ネジ②2本を取り付ける



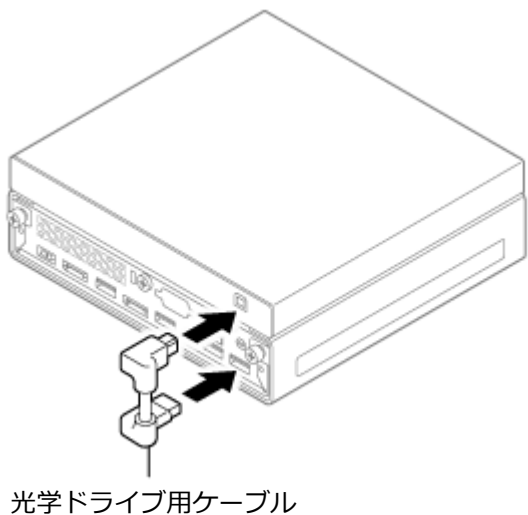


#### チェック

ネジ②が取り付けられない場合は、手順2を参照し、本体の上下の向きが正しいかご確認ください。

#### 4 光学ドライブモデルの場合は、本体背面にあるUSBコネクタ（外付け光学ドライブ接続用）と光学ドライブのUSBコネクタ（本体接続用）に、光学ドライブ用ケーブルを取り付ける

ディスプレイマウント・ブラケットモデルの場合、光学ドライブ用ケーブルの取り付けは必要ありません。手順5に進んでください。



光学ドライブ用ケーブル

#### 5 手順1で取り外した周辺機器を取り付ける

以上でディスプレイマウント・ブラケットへの本体取り付けは完了です。

# ハードディスク

---

[021300-11]

本機のハードディスクの使用上の注意などについて説明しています。

SSDモデルでは、ハードディスクの代わりにSSDが内蔵されています。SSDモデルをお使いの場合は、「[SSD \(P. 68\)](#)」をご覧ください。

● 使用上の注意.....	67
---------------	----

# 使用上の注意

[021301-11]

ハードディスクは非常に精密に作られています。次の点に注意して使用してください。

- ハードディスクのデータを破損させる外的な要因には次のようなものがあります。
  - 過度な振動
  - 高熱
  - 落雷
- データの読み書き中（アクセスランプの点灯中）には、少しの衝撃が故障の原因になる場合があります。
- ハードディスクが故障すると、記録されているデータが使用できなくなる場合があります。特に、お客様が作成したデータは再セットアップしても元には戻りません。定期的にバックアップをとることをおすすめします。
- ハードディスクの領域の作成や削除、フォーマットは「コンピューターの管理」の「ディスクの管理」から行います。
- 本機のハードディスクには、「ディスクの管理」でドライブ文字が割り当てられていない領域が表示されます。この領域には、システム復旧時に必要なデータなどが格納されています。この領域にあるデータは削除しないでください。



## チェック

ハードディスク内の大切なデータを守り、トラブルを予防するには、定期的にメンテナンスを行うことも大切です。ハードディスクのメンテナンスについては、『メンテナンスとアフターケアについて』をご覧ください。

## ハードディスクのデータを保護する

### SMART機能

本機に標準で搭載されているハードディスクは、S.M.A.R.T. (Self Monitoring, Analysis and Reporting Technology) に対応しているため、ハードディスクの異常を検出し、ハードディスクの故障が予見された場合は警告をします。

本機のSSDの使用上の注意について説明しています。

▶ 使用上の注意.....	69
---------------	----

# 使用上の注意

[021401-11]

SSDは非常に精密に作られています。次の点に注意して使用してください。

- SSDのデータを破損させる外的な要因には次のようなものがあります。
  - 高熱
  - 落雷
- SSDが故障すると、記録されているデータが使用できなくなる場合があります。特に、お客様が作成したデータは再セットアップしても元には戻りません。定期的にバックアップをとることをおすすめします。
- SSDの領域の作成や削除、フォーマットは「コンピューターの管理」の「ディスクの管理」から行います。
- 本機のSSDには、「ディスクの管理」でドライブ文字が割り当てられていない領域が表示されます。この領域には、システム復旧時に必要なデータなどが格納されています。この領域にあるデータは削除しないでください。



## チェック

SSD内の大切なデータを守り、トラブルを予防するには、定期的にメンテナンスを行うことも大切です。SSDのメンテナンスについては、『メンテナンスとアフターケアについて』をご覧ください。

## SSDのデータを保護する

### SMART機能

本機に標準で搭載されているSSDは、S.M.A.R.T. (Self Monitoring, Analysis and Reporting Technology) に対応しているため、SSDの異常を検出し、SSDの故障が予見された場合は警告をします。

本機の光学ドライブの使用上の注意や使い方などについて説明しています。

▶ 使用上の注意.....	71
▶ 各部の名称と役割.....	72
▶ 使用できるディスク.....	73
▶ 読み込みと再生.....	74
▶ 書き込みとフォーマット.....	76
▶ 非常時のディスクの取り出し方.....	77

# 使用上の注意

[021601-11]

- 光学ドライブ内のレンズには触れないでください。指紋などの汚れによってデータが正しく読み取れなくなるおそれがあります。
  - アクセスランプの点灯中は、ディスクを絶対に取り出さないでください。データの破損や本機の故障の原因になります。
  - イジェクトボタンを押してからディスクトレイが排出されるまで数秒かかることがあります。
  - ディスクの信号面（文字などが印刷されていない面）に傷を付けないように注意してください。
  - 本機で、次のような形式や規格、異なった形やサイズのディスクは使用できません。無理に使用した場合、再生や作成ができないだけでなく、破損の原因になる場合があります。
    - AVCHD形式またはAVCREC形式のDVD
    - 名刺型、星型などの円形ではない、異形ディスク
    - 厚さが1.2mmを大きく越える、または大きく満たないディスク
    - 規格外に容量の大きな書き込みディスク
- また、特殊な形状のディスクや、ラベルがはってあるなど、重心バランスの悪いディスクを使用すると、ディスク使用時に異音や振動が発生する場合があります。このようなディスクは故障の原因になるため、使用しないでください。
- 光学ドライブにディスクをセットすると、「自動再生」画面が表示される場合があります。その場合は、実行したい操作をクリックしてください。
  - ディスクに飲み物などをこぼした場合、そのディスクは使用しないでください。
  - DVD、CDの表裏を確認して、光学ドライブのディスクトレイ中心の軸に、きちんとセットしてください。

## 光学ドライブを制限する

本機では、BIOSセットアップユーティリティのI/O制限で、光学ドライブの有効/無効を設定して、使用を制限することができます。

また、添付のDeviceLock Liteで、光学ドライブに対し、読み込みや書き込みを制御することができます。



### 参照

- **I/O制限について**  
「セキュリティ機能」の「[I/O制限 \(P. 120\)](#)」
- **DeviceLock Liteについて**  
「セキュリティ機能」の「[DeviceLock Lite \(P. 126\)](#)」

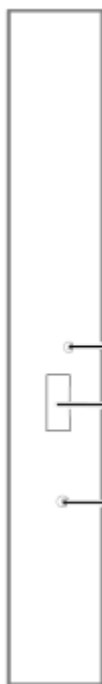
## 各部の名称と役割

[021602-11]



### チェック

アクセスランプ点灯中は電源スイッチやイジェクトボタンを押さないでください。故障の原因になります。



アクセスランプ

ディスクアクセス中は点灯します。

イジェクトボタン

セットしたディスクを取り出すためのボタンです。

非常時ディスク取り出し穴

非常時に、ディスクトレイを手動で引き出すために使用します。



### メモ

イジェクトボタンやアクセスランプ、非常時ディスク取り出し穴の位置や形状は、モデルによって図と多少異なることがあります。



# 使用できるディスク

---

[021603-11]

お使いのモデルにより、光学ドライブで使えるディスクは異なります。使用できるディスクについては、「PC検索システム」の「型番直接指定検索」よりお使いの機種を検索し、「仕様一覧」をご覧ください。

<http://www.bizpc.nec.co.jp/bangai/pcseek/>

## ■ ディスク利用時の注意

- 記録用のDVDには、録画用（for Video）とデータ用（for Data）とがありますので、ご購入の際にはご注意ください。
- DVD-RAM Ver.2.0/2.1/2.2（片面4.7GB）に準拠したディスクに対応しています。また、カートリッジ式のディスクは使用できませんので、カートリッジなし、あるいはディスク取り出し可能なカートリッジ式でディスクを取り出しご利用ください。DVD-RAM Ver.1（片面2.6GB）の読出し／書換えはサポートしておりません。
- 両面9.4GBのDVD-RAMは面ごとに4.7GBの記録／再生が可能です。同時に両面への記録／再生はできません。ディスクを取り出して、裏返して使用してください。

# 読み込みと再生

[021604-11]

本機の光学ドライブで、読み込みや再生ができるディスクについては、「PC検索システム」の「型番直接指定検索」よりお使いの機種を検索し、「仕様一覧」をご覧ください。

<http://www.bizpc.nec.co.jp/bangai/pcseek/>

また、本機でDVDを再生するには、添付の「CyberLink PowerDVD」を使用してください。



## チェック

- CyberLink PowerDVDは、工場出荷時にはインストールされていません。
- CyberLink PowerDVDでは音楽CD、ビデオCD、およびDVD-Audioは再生できません。



## 参照

### CyberLink PowerDVDについて

「便利な機能とアプリケーション」の「CyberLink PowerDVD (P. 166)」

## ディスク再生時の注意

本機でDVD、CDの読み込みや再生を行うときは、次のことに注意してください。

- 本機で記録したDVD、CDを他の機器で使用する場合、フォーマット形式や装置の種類などにより使用できない場合があります。
- 他の機器で記録したDVD、CDは、ディスク、ドライブ、記録方式などの状況により、本機では再生および再生性能を保証できない場合があります。
- コピーコントロールCDなどの一部の音楽CDは、現在のCompact Discの規格外の音楽CDです。規格外の音楽CDについては、音楽の再生や取り込みができないことがあります。
- 本機で音楽CDを使用する場合、ディスクレーベル面に規格準拠を示すCompact Discのマークの付いたディスクを使用してください。
- CD (Compact Disc) 規格外ディスクを使用すると、正常に再生ができなかったり、音質が低下したりすることがあります。
- CD TEXTのテキストデータ部は、読み出せません。
- 本機では、リージョンコード（国別地域番号）が「ALL」または「2」が含まれているDVDのみ再生することができます。
- 本機で再生できるCDまたはDVDのディスクサイズは8センチと12センチです。
- DVDや動画を再生する際は、再生に使用するアプリケーション以外のソフトウェアを終了することをおすすめします。本機での動画再生には高い処理能力が必要とされ、お使いのモデルや設定によっては、複数のアプリケーションを実行している状態で動画再生を行うと、映像の乱れやコマ落ちが発生する場合があります。
- 「ECOモード機能」で、省電力を優先する電源プランを割り当てているモードを選択している場合、DVDや動画の再生品質が低下する可能性があります。そのような場合は、「標準」などの性能を優先するモードを選択してください。



## 参照

### ECOモード機能について

「省電力機能」の「ECOモード機能 (P. 40)」

- 本機でDVDを再生する場合、次のことに注意してください。
  - デュアルディスプレイ機能使用時に動画を再生し、表示が乱れた場合、デュアルディスプレイ機能を使用せずに1つのディスプレイで動画の再生をしてください。
  - DVDの再生画面の上に他のウィンドウを重ねると、コマ落ちや音飛びが発生したり、再生画面にゴミが残る場合があります。DVDの再生中は、再生画面の上に他のウィンドウを重ねないでください。
  - DVDの再生時に画面がちらつく場合があります。また、再生するDVDの種類によっては、コマ落ちが発生する場合があります。

# 書き込みとフォーマット

[021605-11]

DVDスーパーマルチドライブモデルで、DVD、CDへの書き込み、書き換え、およびフォーマットをするには、「CyberLink Power2Go」を使用してください。



## 参照

### CyberLink Power2Goについて

「便利な機能とアプリケーション」の「CyberLink Power2Go (P. 164)」



## メモ

DVD、CDへの書き込みはWindowsの機能でも行うことができます。

## ご注意

- 書き込みに失敗したDVD、CDは読み込みできなくなります。書き込みに失敗したディスク、およびディスクに記録されていたデータの補償はできませんのでご注意ください。
- データの書き込みを行った後に、データが正しく書き込まれているかどうかを確認してください。
- 作成したメディアのフォーマット形式や装置の種類などにより、他の光学ドライブでは使用できない場合がありますのでご注意ください。
- お客様がオリジナルのCD-ROM、音楽CD、ビデオCD、およびDVD-Videoなどの複製や改変を行う場合、著作権を保有していなかったり、著作権者から複製・改変の許諾を得ていない場合は、著作権法または利用許諾条件に違反することがあります。複製などの際は、オリジナルのCD-ROMなどの利用許諾条件や複製などに関する注意事項に従ってください。
- コピーコントロールCDなどの一部の音楽CDは、現在のCompact Discの規格外の音楽CDです。規格外の音楽CDについては、音楽の再生や音楽CDの作成ができないことがあります。

# 非常時のディスクの取り出し方

---

[021606-11]

停電やソフトウェアの異常動作などにより、イジェクトボタンを押してもディスクトレイが出てこない場合は、非常時ディスク取り出し穴に太さ1.3mm程の針金を押し込むと、トレイを手動で引き出すことができます。針金は太めのペーパークリップなどを引き伸ばして代用できます。



## チェック


- 強制的にディスクを取り出す場合は、本体の電源が切れていることを確認してから行ってください。
- 光学ドライブのイジェクトボタンを押してもディスクトレイが出てこないといった非常時以外は、非常時ディスク取り出し穴を使用して取り出さないようにしてください。

本機の音量の調節や、サウンド機能に関する設定などについて説明しています。

▶ 音量の調節.....	79
▶ マイクの設定.....	81
▶ ヘッドフォン/ヘッドフォンマイク端子使用時の注意.....	82

## 音量ミキサーを使う

Windowsの「音量ミキサー」で音量を調節することができます。

- 1 タスクバーの通知領域の  (音量) を右クリックし、表示されたメニューから「音量ミキサーを開く」をクリック


「音量ミキサー」が表示されます。

- 2 調節したいデバイスやアプリケーションのスライダで音量を調節する

## 録音音量の調節

本機で録音音量を調節する場合は次の手順で行ってください。

- 1 マイクなどの録音機器を接続する

- 2 タスクバーの通知領域の  (音量) を右クリックし、表示されたメニューから「サウンド」をクリック

- 3 「録音」タブをクリック

- 4 使用する録音デバイスをクリックし、「プロパティ」ボタンをクリック



### チェック

- 使用する録音デバイスが表示されていない場合は「次のオーディオ録音デバイスがインストールされています」の枠内を右クリックし、「無効なデバイスの表示」にチェックを入れ、表示されたデバイスを有効にしてください。
- 録音デバイスが複数ある場合は、使用するデバイスをクリックし、「既定値に設定」ボタンをクリックしてください。
- 「聴く」タブで「このデバイスを聴く」にチェックを入れないでください。チェックを入れると、常時ハウリングが発生します。

- 5 「レベル」タブをクリックし、表示される画面で録音音量を調節する

- 6 「OK」ボタンをクリック

## 7 「OK」 ボタンをクリック

---



## 「Realtek Audio Console」で設定する

「Realtek Audio Console」でマイクの設定を行うことができます。マイクの設定では、マイクでの録音時のノイズ抑制やエコーの軽減の設定などが行えます。マイクの設定は、次の手順で行ってください。

- 1 ヘッドフォン/ヘッドフォンマイク ジャックにヘッドフォンマイクを差し込む（ヘッドフォンマイクを使用する場合）
- 2 「スタート」ボタン (  ) をクリックし、スタートメニューから「Realtek Audio Console」をクリック  
「Realtek Audio Console」が表示されます。
- 3 「マイク」をクリック
- 4 「マイク効果」で設定を行う
- 5 設定が完了したら  をクリック

以上でマイクの設定は完了です。

# ヘッドフォン/ヘッドフォンマイク端子使用時の注意

[021705-11]

本機でヘッドフォン/ヘッドフォンマイク端子を使用するときは、次の点に注意してください。

- 本機では、本体前面にあるヘッドフォン/ヘッドフォンマイク端子にヘッドフォンを接続した場合、本体背面にあるヘッドフォン端子に接続された機器や本体内蔵スピーカーの音声が出力されません。
- DisplayPortケーブルで本体と液晶ディスプレイを接続している場合、本体前面にあるヘッドフォン/ヘッドフォンマイク端子にヘッドフォンを接続しても、ヘッドフォンから音声が出力されない場合があります。その場合は、下記の手順で音声の出力先を変更してください。

## 1 「コントロール パネル (P. 10)」を表示する

## 2 「ハードウェアとサウンド」をクリック

## 3 「サウンド」をクリック

## 4 「再生」タブで音声の出力先を選択し、「既定値に設定」をクリック

## 5 「OK」をクリック



### チェック

- 本機では、ヘッドフォン/ヘッドフォンマイク端子とヘッドフォン端子を同時に使用できません。
- 本機内蔵スピーカーについては、ヘッドフォン/ヘッドフォンマイク端子またはヘッドフォン端子と接続した状態で音声を出力することはできません。

本機のLAN（ローカルエリアネットワーク）機能を使用する際の注意や設定などについて説明しています。

▶ 本機を安全にネットワークに接続するために. . . . .	84
▶ 使用上の注意. . . . .	86
▶ LANへの接続. . . . .	87
▶ LAN機能の設定. . . . .	89
▶ リモートパワーオン（WoL（Wake on LAN））機能. . . . .	91
▶ ネットワークブート機能（PXE機能）. . . . .	96

# 本機を安全にネットワークに接続するために

[021801-11]

コンピュータウイルスやセキュリティ上の脅威を避けるためには、お客様自身が本機のセキュリティを意識し、常に最新のセキュリティ環境に更新する必要があります。

本機のLAN機能を使用して、安全にネットワークに接続するために、次の対策を行うことを強くおすすめします。



## チェック

稼働中のネットワークに接続する場合は、接続先のネットワークの管理者の指示に従って接続を行ってください。



## メモ

Windowsのセキュリティ機能（セキュリティとメンテナンス）では、ファイアウォールの設定、自動更新、マルウェア対策ソフトウェアの設定、インターネットセキュリティの設定、ユーザーアカウント制御の設定などの、コンピュータ上のセキュリティに関する重要事項の状態をチェックすることができます。

## セキュリティ対策アプリケーションの利用

コンピュータウイルスから本機を守るために、セキュリティ対策アプリケーションをインストールすることをおすすめします。

本機を利用する環境で、使用するセキュリティ対策アプリケーションが定められている場合は、そのアプリケーションを使用してください。

また、本機にはウイルスを検査・駆除するアプリケーションとしてウイルスバスター クラウドが添付されています。



## 参照

### ウイルスバスター クラウドについて

「便利な機能とアプリケーション」の「[ウイルスバスター クラウド \(P. 171\)](#)」

## ファイアウォールの利用

コンピュータウイルスによっては、ネットワークに接続ただけで感染してしまう例も確認されています。このようなコンピュータウイルスから本機を守るためにファイアウォール（パーソナルファイアウォール）を利用することをおすすめします。

本機を利用する環境で、ファイアウォールの利用についての規則などがある場合は、そちらの規則に従ってください。また、本機にインストールされているOSでは、標準でファイアウォール機能が有効になっています。

## Windows® Update、またはMicrosoft® Update

最新かつ重要な更新プログラムが提供されています。

Windowsを最新の状態に保つため、ネットワークに接続後、定期的にWindows® Update、またはMicrosoft® Updateを実施してください。



### チェック

- PCの安定動作およびセキュリティ向上のため、Windows® Update、またはMicrosoft® Updateを可能な限りOSのセットアップ直後に実施してください。アップデートの前にEdgeやInternet Explorerのダウングレードなど、必要な作業項目がある場合は、各手順に従って対応してください。
- 本機には更新プログラムがインストールされています。更新プログラムをアンインストールすると、修正されていた問題が発生する可能性がありますので、更新プログラムのアンインストールは行わないでください。
- Microsoft® Updateを行うには、インターネットに接続できる環境が必要です。

# 使用上の注意

[021802-11]

LANに接続して本機を使用するときは、次の点に注意してください。

- システム運用中は、LANケーブルを外さないでください。ネットワークが切断されます。ネットワーク接続中にLANケーブルが外れたときは、すぐに接続することで復旧し、使用できる場合もありますが、使用できない場合は、Windowsを再起動してください。
- ネットワークを使用するアプリケーションを使う場合、使用するアプリケーションによっては、スリープ状態または休止状態から復帰した際にデータが失われることがあります。  
あらかじめ、お使いのアプリケーションについてシステム管理者に確認のうえ、スリープ状態または休止状態を使用してください。
- 1000BASE-T/100BASE-TX/10BASE-Tシステムの保守については、ご購入元または当社指定のサービス窓口にお問い合わせください。



## 動作が不安定になったときは

スリープ状態または休止状態では、ネットワーク機能がいったん停止しますので、ネットワークの通信中にはスリープ状態または休止状態にしないでください。LANに接続して通信中にスリープ状態や休止状態にすると、本機が正常に動作しなくなる場合があります。

Windowsの電源プランで自動的にスリープ状態になる設定にしている場合は、設定を解除してください。



## 参照

### 電源プランの設定の変更について

「電源の設定」 - 「[電源プランの設定の変更 \(P. 34\)](#)」

## ユニバーサル管理アドレスについて

ユニバーサル管理アドレスは、IEEE（米国電気電子技術者協会）で管理されているアドレスで、主に他のネットワークに接続するときなどに使用します。次のコマンドを入力することで、LANのユニバーサル管理アドレスを確認することができます。

コマンド プロンプトで次のいずれかのコマンドを入力し、【Enter】を押してください。

コマンド	確認方法
net config workstation	アダプタがアクティブな場合、「アクティブなネットワーク（ワークステーション）」という項目の（ ）内に表示されます。
ipconfig /all	アダプタごとに「物理アドレス」として表示されます。

本機には、1000BASE-T/100BASE-TX/10BASE-T（ギガビットイーサネット）対応のLAN機能が搭載されています。

## LANの設置

初めてネットワークシステムを設置するためには、配線工事などが必要ですので、ご購入元または当社指定のサービス窓口にお問い合わせください。また、本機に接続するケーブル類やハブなどは、当社製品を使用してください。他社製品を使用し、システムに異常が発生した場合の責任は負いかねますので、ご了承ください。

## 接続方法

本機をネットワークに接続するには、別売のLANケーブルが必要です。LANケーブルは、10BASE-Tで接続するにはカテゴリ3以上、100BASE-TXで接続するにはカテゴリ5以上、1000BASE-Tで接続するにはエンハンスドカテゴリ5以上のLANケーブルを使用してください。また、ネットワーク側のコネクタに空きがない場合、ハブやスイッチでコネクタを増やす必要があります。LANケーブルの接続は次の手順で行います。



### チェック

- 本機を稼働中のLANに接続するには、システム管理者またはネットワーク管理者の指示に従って、ネットワークの設定とLANケーブルの接続を行ってください。
- 搭載されているLANアダプタは、接続先の機器との通信速度（1000Mbps/100Mbps/10Mbps）を自動検出して最適な通信モードで接続するオートネゴシエーション機能をサポートしています。なお、セットアップが完了したときに、オートネゴシエーション機能は有効に設定されています。接続先の機器がオートネゴシエーション機能をサポートしていない場合は、LANアダプタのプロパティで通信モードを接続先の機器の設定に合わせるか、接続先の機器の通信モードを半二重に設定してください。
- オートネゴシエーションのみサポートしているネットワーク機器でリンク速度を固定して接続する場合、「速度とデュプレックス/スピードと二重」の設定は「ハーフデュプレックス/半二重」に設定してください。「フルデュプレックス/全二重」に設定すると、通信速度が異常に遅かったり、通信ができないなどの問題が発生します。

## 1 本機の電源を切る

## 2 LANケーブルをLANコネクタ (■) に接続する



### 参照

#### LANコネクタの位置

「各部の名称」の「各部の名称と説明」 - 「各部の名称」 - 「本体背面 (P. 18)」

## 3 ハブなどのネットワーク機器に、LANケーブルのもう一方のコネクタを接続する

## 4 本機の電源を入れる

---

ネットワーク側の接続や設定については、接続するネットワーク側の機器のマニュアルをご覧ください。



# LAN機能の設定

[021804-11]

ここでは、LANに接続するために必要なネットワークのセットアップ方法を簡単に説明します。

## ネットワーク接続のセットアップ



### チェック

工場出荷時は、ネットワークプロトコル (TCP/IP) が設定されています。

- 1 「コントロール パネル (P. 10)」を表示する
- 2 「ネットワークとインターネット」の「ネットワークの状態とタスクの表示」をクリック
- 3 左のメニューから「アダプターの設定の変更」をクリック
- 4 「イーサネット」を右クリックし、表示されたメニューから「プロパティ」をクリック
- 5 「ネットワーク」タブで必要な構成要素の設定をする



### メモ

必要な構成要素がわからない場合は、システム管理者またはネットワーク管理者に相談してください。

- 6 「OK」ボタンをクリック

- 7  をクリック

- 8  をクリック

以上でネットワーク接続のセットアップは完了です。  
続いて、コンピュータ名などの設定を行います。

## 接続するネットワークとコンピュータ名の設定

接続するネットワークに関する設定と、ネットワークで表示されるコンピュータ名を設定します。

- 1 「コントロール パネル (P. 10)」を表示する

**2** 「システムとセキュリティ」をクリックし、「システム」をクリック

**3** 「コンピューター名、ドメインおよびワークグループの設定」欄の「設定の変更」をクリック

**4** 「コンピューター名」タブの「変更」ボタンをクリック

**5** 「コンピューター名」、「ワークグループ」または「ドメイン」に必要な情報を入力する



メモ

入力する情報がわからない場合は、システム管理者またはネットワーク管理者に相談してください。

**6** 「OK」ボタンをクリック

「ワークグループ」を変更した場合は「xxx（xxxは設定したワークグループ名）ワークグループへようこそ。」と表示されます。「OK」ボタンをクリックしてください。  
確認のメッセージが表示されます。

**7** 「OK」ボタンをクリック

**8** 「閉じる」ボタンをクリック

**9** 再起動を促すメッセージが表示された場合は、「今すぐ再起動する」ボタンをクリック

本機が再起動します。

以上でLANの設定は完了です。

# リモートパワーオン (WoL (Wake on LAN)) 機能

[021805-11]

本機におけるLANによるリモートパワーオン (WoL (Wake on LAN)) 機能 (以降、WoL) は次の通りです。

- 電源の切れている状態から電源を入れる
- スリープ状態や休止状態からの復帰

WoLを使うように本機を設定している場合、本機の電源が切れているときも、LANアダプタには通電されています。管理者のパソコンから本機にパワーオンを指示する特殊なパケット (Magic Packet) を送信し、そのパケットを本機の専用コントローラが受信するとパワーオン動作を開始します。

これにより、管理者のパソコンが離れた場所にあっても、LANで接続された本機の電源を入れたり、スリープ状態や休止状態からの復帰をさせることができます。



## チェック

- WoLを利用するためには、管理者パソコンにMagic Packetを送信するためのソフトウェア (WebSAM Client Managerなど) のインストールが必要です。また、本機のBIOS設定が必要になります。
- 前回のシステム終了 (電源を切る、スリープ状態にする、休止状態にする) が正常に行われなかった場合、WoLを行うことはできない、またはWoLで起動してもLANが正常に動作しないことがあります。一度電源スイッチを押してWindowsを起動させ、再度、正常な方法でシステム終了を行ってください。
- WoLを使用する場合は10M/100M/1000M Auto-negotiation機能を搭載したハブを使用してください。サポートする速度が1000MbpsのみのハブではWoLは使用できません。
- 「高速スタートアップ」の機能が有効になっている場合、WoLを利用することはできません。「本機の機能」の「電源」-「電源の入れ方と切り方」-「[「高速スタートアップ」について \(P. 25\)](#)」をご覧ください。「高速スタートアップ」の機能を無効に設定してください。

## 電源の切れている状態からWoLを利用するための設定

電源が切れている状態からのWoLを利用するには、次の設定を行ってください。

### 1 電源を入れ、すぐに【F2】を数回押す

BIOSセットアップユーティリティが表示されます。



## チェック

BIOS セットアップユーティリティが表示されない場合は、いったん本機を再起動して、すぐに【F2】を数回押してください。



## 参照

### BIOSセットアップユーティリティについて

『システム設定』の「システム設定」-「BIOSセットアップユーティリティについて」

## 2 「Power」メニューにある「Automatic Power On」メニューの「Wake on LAN」を「Primary」または「Automatic」に設定する



### チェック

「Primary」に設定すると「Startup」メニューの「Primary Boot Sequence」の順位で、「Automatic」に設定すると「Startup」メニューの「Automatic Boot Sequence」の順位で起動します。



### 参照

#### 起動デバイスの設定

『システム設定』の「システム設定」 - 「設定項目一覧」 - 「「Startup」メニュー」

## 3 【F10】を押す

確認の画面が表示されます。

## 4 「Yes」が選択されていることを確認して【Enter】を押す

設定値が保存され、BIOSセットアップユーティリティが終了し、本機が起動します。

## 5 「デバイス マネージャー (P. 10)」を開く

## 6 「ネットワーク アダプター」をダブルクリック

## 7 表示されたLANアダプタをダブルクリック

## 8 「詳細設定」タブをクリック

## 9 「プロパティ」欄の「LAN 上のウェークアップのシャットダウン」をクリック

## 10 「値」欄で「有効」が選択されていない場合は、「有効」を選択する

## 11 「プロパティ」欄の「ウェイク・オン・マジック・パケット」をクリック

## 12 「値」欄で「有効」を選択する

## 13 「OK」ボタンをクリック

## 14 再度表示されたLANアダプタをダブルクリック

## 15 「電源の管理」タブをクリック

## 16 次の項目を確認し、チェックが付いていない場合はチェックを付ける

- 「電力の節約のために、コンピューターでこのデバイスの電源をオフにできるようにする」
- 「このデバイスで、コンピューターのスタンバイ状態を解除できるようにする」
- 「Magic Packet でのみ、コンピューターのスタンバイ状態を解除できるようにする」

## 17 「OK」 ボタンをクリック

## 18 をクリック



### チェック

必要に応じて、起動時のパスワードの設定も行ってください。



### 参照

#### 起動時のパスワードの設定

『システム設定』の「システム設定」 - 「設定項目一覧」 - 「Security」メニュー」

以上で設定は完了です。

## 電源の切れている状態からWoLを利用する設定の解除

電源の切れている状態からのWoLを利用する設定を解除する場合は、次の手順で設定を行ってください。

## 1 電源を入れ、すぐに【F2】を数回押す

BIOSセットアップユーティリティが表示されます。



### チェック

BIOS セットアップユーティリティが表示されない場合は、いったん本機を再起動して、すぐに【F2】を数回押してください。



### 参照

#### BIOSセットアップユーティリティについて

『システム設定』の「システム設定」 - 「BIOSセットアップユーティリティについて」

## 2 「Power」メニューにある「Automatic Power On」メニューの「Wake on LAN」を「Disabled」に設定する

## 3 【F10】を押す

確認の画面が表示されます。

#### 4 「Yes」が選択されていることを確認して【Enter】を押す

設定値が保存され、BIOSセットアップユーティリティが終了し、本機が起動します。

以上で設定は完了です。

## スリープ状態または休止状態からWoLを利用するための設定



### チェック

以下の設定を行う場合は、管理者（Administrator）権限を持つユーザーで行ってください。

#### 1 「デバイス マネージャー (P. 10)」を開く

#### 2 「ネットワーク アダプター」をダブルクリック

#### 3 表示されたLANアダプタをダブルクリック

#### 4 「詳細設定」タブをクリック

#### 5 「プロパティ」欄の「LAN 上のウェークアップのシャットダウン」をクリック

#### 6 「値」欄で「有効」が選択されていない場合は、「有効」を選択する

#### 7 「プロパティ」欄の「ウェイク・オン・マジック・パケット」をクリック

#### 8 「値」欄で「有効」が選択されていない場合は、「有効」を選択する

#### 9 「電源の管理」タブをクリック

#### 10 次の項目を確認し、チェックが付いていない場合はチェックを付ける

- 「電力の節約のために、コンピューターでこのデバイスの電源をオフにできるようにする」
- 「このデバイスで、コンピューターのスタンバイ状態を解除できるようにする」
- 「Magic Packet でのみ、コンピューターのスタンバイ状態を解除できるようにする」

#### 11 「OK」ボタンをクリック

#### 12 をクリック

以上で設定は完了です。

## ■ スリープ状態または休止状態からWoLを利用する設定の解除

スリープ状態または休止状態からWoLを利用する設定を解除する場合は、次の手順で設定を行ってください。

**1** 「デバイス マネージャー (P. 10)」を開く

---

**2** 「ネットワーク アダプター」をダブルクリック

---

**3** 表示されたLANアダプタをダブルクリック

---

**4** 「電源の管理」タブをクリック

---

**5** 下記の設定項目のチェックを外す

- 「このデバイスで、コンピューターのスタンバイ状態を解除できるようにする」
  - 「Magic Packet でのみ、コンピューターのスタンバイ状態を解除できるようにする」
- 

**6** 「OK」 ボタンをクリック

---

**7**  をクリック

---

以上で設定は完了です。

# ネットワークブート機能（PXE機能）

[021806-11]

ネットワークから起動して管理者パソコンと接続し、次の操作を行うことができます。

- OSインストール
- BIOSフラッシュ（BIOS ROMの書き換え）
- BIOS設定変更



## チェック

本機はUEFI機能をもつため、ネットワークブートを行う場合はネットワークブート用のサーバをUEFI用に変更する必要があります。

ネットワークブートを使用する場合は、BIOSセットアップユーティリティで設定を行ってください。

1

## 電源を入れ、すぐに【F2】を数回押す

BIOSセットアップユーティリティが表示されます。



## チェック

BIOS セットアップユーティリティが表示されない場合は、いったん本機を再起動して、すぐに【F2】を数回押してください。



## 参照

### BIOSセットアップユーティリティについて

『システム設定』の「システム設定」 - 「BIOSセットアップユーティリティについて」

2

「Devices」メニューにある「Network Setup」メニューで、「PXE Option ROM」を「Enabled」に、「PXE IPV4 network stack」または「PXE IPV6 network stack」を「Enabled」に設定する

3

【F10】を押す

確認の画面が表示されます。

4

「Yes」が選択されていることを確認して【Enter】を押す

設定値が保存され、BIOSセットアップユーティリティが終了し、本機が再起動します。

5

すぐに【F2】を数回押す



BIOSセットアップユーティリティが表示されます。

---

**6** 「Startup」メニューにある「Primary Boot Sequence」メニューで「Network 1」を選択し、【+】を押して最上位に設定する

---

**7** 【F10】を押す

確認の画面が表示されます。

---

**8** 「Yes」が選択されていることを確認して【Enter】を押す

設定値が保存され、BIOSセットアップユーティリティが終了し、本機が再起動します。

---

以上でネットワークブートを使用するための設定は完了です。


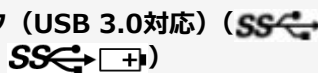
[022000-11]

➤ 使用上の注意.....	99
➤ USB機器の取り付け／取り外し.....	101

## 使用上の注意

[022001-11]

- 本機のUSBコネクタには、USB 1.1対応機器、USB 2.0対応機器、USB 3.0対応機器が取り付け可能です。ただし、対応する規格の異なるUSBコネクタにUSB機器を取り付けたときの、動作規格（転送速度）については次の表をご覧ください。

		本体側コネクタ	
		USBコネクタ (  )	USBコネクタ (USB 3.0対応) (  )
取り付ける機器	USB 1.1対応機器	USB 1.1 (12Mbps <sup>※1</sup> )	
	USB 2.0対応機器	USB 2.0 <sup>※2</sup> (480Mbps <sup>※1</sup> )	
	USB 3.0対応機器	USB 2.0 <sup>※2</sup> (480Mbps <sup>※1</sup> )	USB 3.0 <sup>※3</sup> (5Gbps <sup>※1</sup> )

※1 記載の速度は理論値（最大）です。

※2 USBハブ、USBケーブルもUSB 2.0に対応したものを使用する必要があります。

※3 USBハブ、USBケーブルもUSB 3.0に対応したものを使用する必要があります。

- USB機器の取り付け/取り外しを行うときは、3秒以上の間隔をおいて行ってください。
- USBコネクタにプラグをすばやく抜き差ししたり斜めに差したり半差しにしたりすると、正常に認識されないことがあります。その場合はプラグをUSBコネクタから抜いて、正しく差しなおしてください。
- 初めてUSB機器を取り付けたときに、画面に何も表示されない場合は、USBコネクタにプラグを正しく差し込めていない可能性があります。いったんプラグを抜き、再度差し込んでみてください。
- スリープ状態に移行する前にUSB機器（マウスまたはキーボード以外）を取り外してください。USB機器を取り付けた状態ではスリープ状態に移行または復帰できない場合があります。
- 省電力状態（スリープ状態や休止状態）の時や、省電力状態への移行中、省電力状態からの復帰中は、USB機器の取り付け/取り外しをしないでください。
- 省電力状態への移行中は、取り付けているUSB機器を操作しないでください。
- 外付けUSBハブ経由でUSB機器を使用する場合は、USBハブを本機に取り付けてから、USBハブにUSB機器を取り付けるようにしてください。USB機器を取り付けた状態でUSBハブを本機に取り付けると、USB機器が正常に認識されないことがあります。
- USB機器の有無にかかわらず「デバイス マネージャー」にある「ユニバーサル シリアルバス コントローラー」は削除、無効にしないでください。
- 印刷中にプリンタが停止し、印刷キューに印刷中のドキュメントが残っている場合は、すべてのドキュメントを一度キャンセルし、プリンタに取り付けているUSBケーブルを抜き差ししてから再度印刷してください。なお、印刷中ドキュメントのキャンセルには時間がかかる場合があります。
- オプションで設定されているUSB接続の光学ドライブを接続するときは、必ず本体背面にあるUSBコネクタ（外付け光学ドライブ接続用）に接続してください。



## メモ

- 本機でのUSB機器の動作確認情報については、各機器に添付のマニュアルをご覧くださいか、各機器の発売元にお問い合わせください。なお、NEC製のUSB対応機器の情報は、NECの「ビジネスPC」サイト (<https://jpn.nec.com/bpc/>) から、次の手順で確認してください。

### 1 「サポート情報（ダウンロード）」をクリック

### 2 「商品情報・ドライバ」にある「製品型番検索」にお使いのモデル型番を入力し、をクリック

お使いのモデルの型番で検索し、取り付け可能なUSB対応機器を確認してください。

- 取り付ける機器によっては、接続ケーブルが必要な場合があります。

## USB機器を制限する

本機では、BIOSセットアップユーティリティのI/O制限で、USBコネクタの有効/無効を設定して、USB機器の使用を制限することができます。

また、添付のDeviceLock Liteでも、取り付けているUSB機器単位で読み込みや書き込みを制限することができます。



## 参照

- **I/O制限について**  
「セキュリティ機能」の「I/O制限 (P. 120)」
- **DeviceLock Liteについて**  
「セキュリティ機能」の「DeviceLock Lite (P. 126)」

# USB機器の取り付け／取り外し

[022002-11]

## 取り付けの前に

機器によっては、使用するためにドライバやアプリケーションのインストール、設定の変更などが必要になる場合があります。

USB機器に添付のマニュアルなどをご覧になり、必要な準備を行ってください。



### メモ

- 取り付けてすぐ使うことができるUSB機器がありますが、そのままではいくつかの機能が制限される可能性があります。必ず添付のマニュアルをよく読んでください。
- USB機器は、本機の電源を入れたままの状態でも取り付けることができます。取り付け前に電源を切る必要はありません。
- 外付けUSBハブ経由でUSB機器を使用する場合は、はじめにUSBハブを本機に取り付けてから、USBハブにUSB機器を取り付けるようにしてください。

## USB機器の取り付け

### 1 対応するUSBコネクタにプラグを差し込む

プラグの向きに注意して、止まるまで軽く押し込んでください。

取り付けたUSB機器が正しく本機に認識されたかどうかを確認してください。確認する方法は、機器の種類によって異なります。機器によっては、取り付けた後で別の設定作業が必要になる場合があります。詳しくは、各USB機器に添付のマニュアルなどをご確認ください。

## USB機器の取り外し

### 1 タスクバーの通知領域のをクリックし、をクリック

このアイコンが表示されていない場合は手順3に進んでください。

### 2 表示された「××××の取り出し」から、取り外したいUSB機器をクリック

安全に取り外しができるという内容のメッセージが表示されます。

表示された「××××の取り出し」に取り外したいUSB機器がない場合は手順3に進んでください。

### 3 USB機器を取り外す

以上でUSB機器の取り外しは完了です。

# 本体カバー類の開閉

---

[020200-10]

別売の周辺機器や内蔵機器の取り付け／取り外しで必要となるカバー類の開け方／閉じ方について説明しています。

- ▶ ルーフカバーの開け方..... 103
- ▶ ルーフカバーの閉じ方..... 105

# ルーフカバーの開け方

[020201-11]

メモリなどの内蔵機器を取り付ける場合は、本体のルーフカバーを開けて作業を行います。



## チェック

- 装置の使用直後は、板金部品が高温になっており、手を触れるとやけどするおそれがあります。電源を切り、ACアダプタを抜いた後、30分以上経ってから内蔵機器の取り付け/取り外しを行うことをおすすめします。
- 内蔵機器の取り付け/取り外しを行う場合は、「高速スタートアップ」の機能を無効にしてください。詳しくは、「[「高速スタートアップ」について \(P. 25\)](#)」をご覧ください。

## 1 本機の電源を切る

## 2 電源ランプが消灯したことを確認し、本体に接続されているすべてのケーブル、コード類（ACアダプタなど）を取り外す

## 3 盗難防止用の錠を使用している場合は、錠を取り外す

## 4 縦置きで使用している場合は、本体をスタンドから外して横に置く

横置きにしている場合は、手順5へ進んでください。

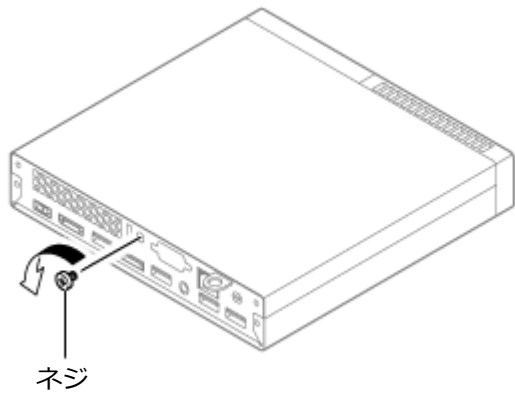


## メモ

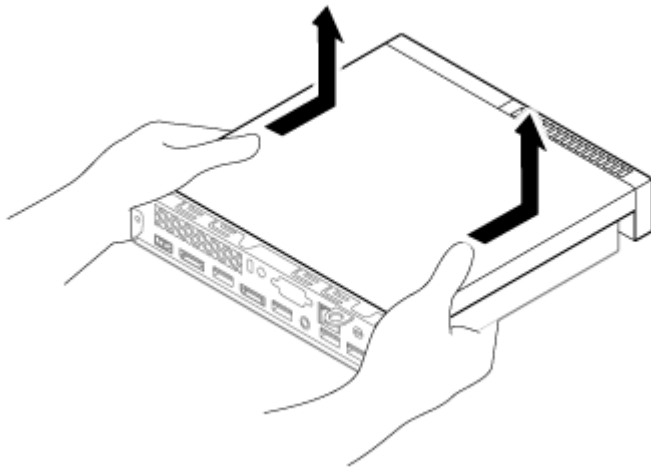
本体を横置きにするときは、机やテーブルなどを傷付けたりしないように、厚手の紙や布などを敷いておくことをおすすめします。

## 5 光学ドライブモデルやディスプレイマウント・ブラケットモデルの場合は、「[ディスプレイマウント・ブラケットから本体を取り外す \(P. 62\)](#)」の手順でディスプレイマウント・ブラケットからパソコン本体を取り外す

## 6 ネジを取り外す



**7** ルーフカバーを本体前側に少しスライドさせ、そのまま持ち上げて取り外す





# ルーフカバーの閉じ方

[020202-10]

ルーフカバーを閉じるときは、次のように作業すると閉じやすくなっています。

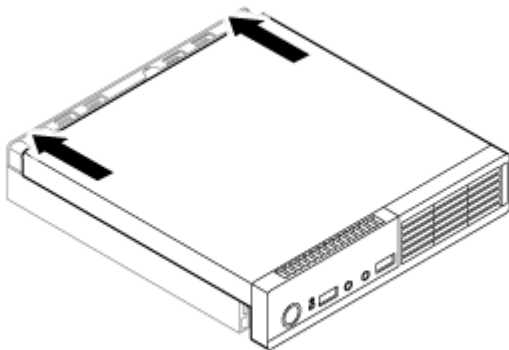


## チェック

ルーフカバーを閉じるときは、指を挟んだり、ぶつかけたり、切ったりしないようにルーフカバーをしっかりと持って閉じてください。

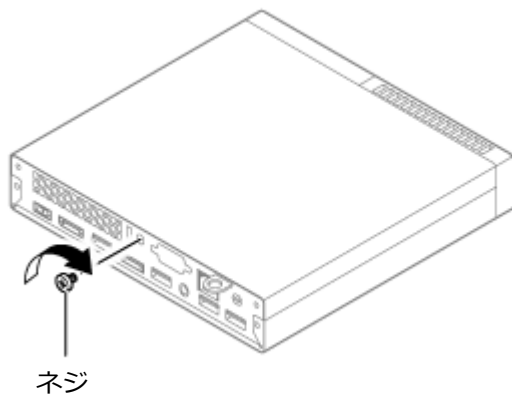
1

ルーフカバーを少しずらした状態で本体に被せ、本体後側にスライドさせる



2

ネジを回して取り付ける



**3** 光学ドライブモデルやディスプレイマウント・ブラケットモデルの場合は、「**本体をディスプレイマウント・ブラケットに取り付ける (P. 64)**」の手順で本体をディスプレイマウント・ブラケットに取り付ける

---

**4** 縦置きで使用する場合は、スタンドに取り付ける

横置きで使用する場合は、手順5へ進んでください。

---

**5** 盗難防止用の錠を使用する場合は、錠を取り付ける

---

**6** ケーブル、コード類（ACアダプタなど）を必要に応じて取り付ける

---

別売の増設RAMボード（以降、メモリ）の取り付け方／取り外し方や変更後の確認方法について説明しています。

▶ 取り付け前の確認.....	108
▶ メモリの取り付け／取り外し.....	110
▶ メモリ変更時の確認.....	115

# 取り付け前の確認

[022201-11]

本機にメモリを取り付ける前に、取り付けられるメモリ、取り付け順序、スロットの位置を確認します。  
本機にはメモリスロットが2つあり、最大16GBの搭載が可能です。

## 取り付けられるメモリ



### チェック

メモリを本機に取り付ける場合、必ずNECの「ビジネスPC」サイト (<https://jpn.nec.com/bpc/>) で取り付け可能となっているメモリをお使いください。

なお、市販のメモリに関する動作保証やサポートはNECでは行っていません。販売元にお問い合わせください。

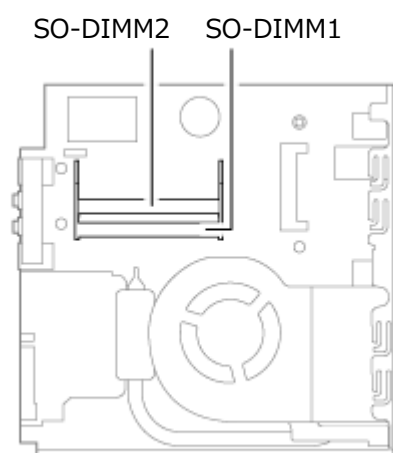
本機には、メモリを1枚単位で、最大8GB×2（枚）の16GBまで取り付けられます。

### 1 「サポート情報（ダウンロード）」をクリック

### 2 「商品情報・ドライバ」にある「製品型番検索」にお使いのモデル型番を入力し、をクリック

お使いのモデルの型番で検索し、取り付け可能なメモリを確認してください。

## スロットの位置



## スロットへの取り付け順序

1枚のメモリを取り付ける場合は、SO-DIMM1に取り付けてください。

2枚のメモリを取り付ける場合は、SO-DIMM2、SO-DIMM1の順番に取り付けてください。



### チェック

デュアルチャネルのメモリアクセスで使用する場合は、同じ容量のメモリを2枚1組で取り付けてください。

## メモリ組み合わせ例

合計容量	SO-DIMM1	SO-DIMM2
4GB (4,096MB)	4GB (4,096MB)	–
8GB (8,192MB)	8GB (8,192MB)	–
8GB (8,192MB)	4GB (4,096MB)	4GB (4,096MB)
16GB (16,384MB)	8GB (8,192MB)	8GB (8,192MB)



### チェック

本機では最大16GBのメモリを搭載可能ですが、PCIデバイスなどのメモリ領域を確保するために、すべての領域を使用することはできません。なお、装置構成によって利用可能なメモリ容量は異なります。

# メモリの取り付け／取り外し

[022202-11]

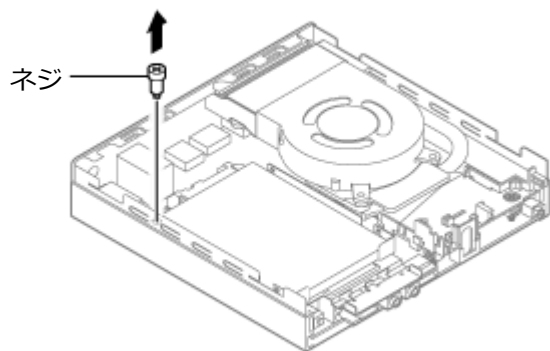


## チェック

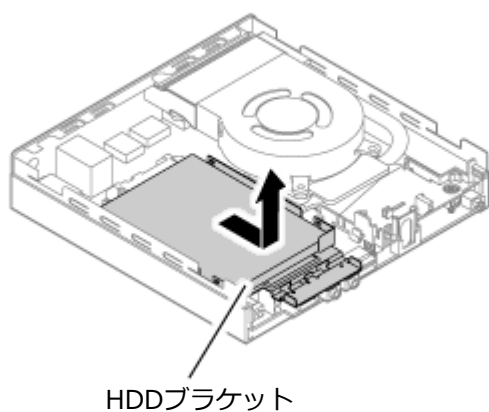
- メモリは静電気に大変弱く、身体に静電気を帯びた状態でメモリを扱っていると破損する原因になります。メモリに触れる前に、アルミサッシやドアのノブなど身近な金属に手を触れて、静電気を取り除いてください。
- メモリのコネクタ部分には手を触れないでください。接触不良など、故障の原因になります。
- ボード上の部品やハンダ付け面には触れないよう注意してください。
- メモリを間違った向きで無理に取り付けようとすると、本機のコネクタ部やメモリが故障する原因になります。取り付け方向に注意してください。
- 取り付け前に、本機で使用できるメモリであることを確認してください。
- メモリスロット以外の、本体内部の部品やスイッチに触れないでください。
- メモリの取り付け／取り外しを行う場合は、「高速スタートアップ」の機能を無効にしてください。詳しくは、「[「高速スタートアップ」について \(P. 25\)](#)」をご覧ください。
- スリープ状態または休止状態から復帰してから、本体の電源を切って、作業を開始してください。
- 本体の電源を切ってから3分から5分程度待ってから作業を開始してください。

## メモリの取り付け

- 1 本機の電源を切る
- 2 電源ランプが消灯したことを確認し、電源コードのプラグをACコンセントから抜き、電源コードを本機から取り外す
- 3 「[ルーフカバーの開け方 \(P. 103\)](#)」の手順でルーフカバーを開ける
- 4 ネジ1本を取り外す



**5** HDDブラケットを少しずらして上に持ち上げゆっくりと取り外す

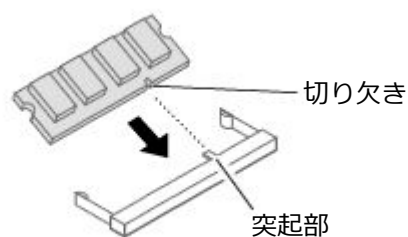


**6** メモリの切り欠き部分を本体のコネクタの突起部分に合わせ、本体のコネクタに対して約30度の挿入角度で、メモリの端子が当たるまで挿入する



**チェック**

- メモリの表と裏が逆の場合は、メモリの切り欠きとコネクタの突起部分が合わず、挿入することができませんので、よく確認してください。
- メモリの基板は薄いため、破損しないよう十分に注意してください。
- メモリ上の部品やハンダ付け面には、手を触れないよう注意してください。メモリを手を持つ際は、メモリの両端面を持つようにしてください。

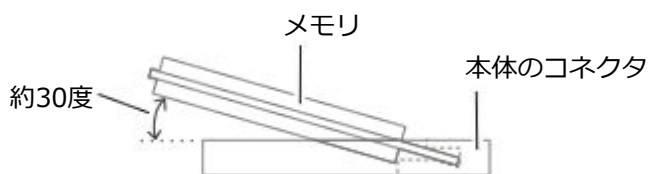


実物は図と多少異なる場合があります。



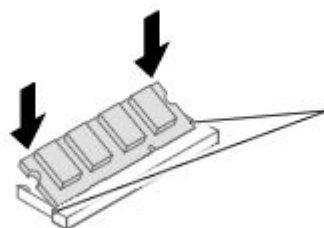
### チェック

挿入するときに、固いことがあります。奥までしっかり押し込んでください。しっかり押し込まずに次の手順を行うと、コネクタを破損するおそれがあります。



イメージ図（横から見たところ）

## 7 カチッと音がする位置までメモリを本体のコネクタに強く押し込む



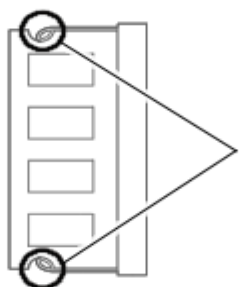
メモリを押し込むとき、この部分が左右に開き、メモリがロックされると元の位置に戻ります。

実物は図と多少異なる場合があります。



### チェック

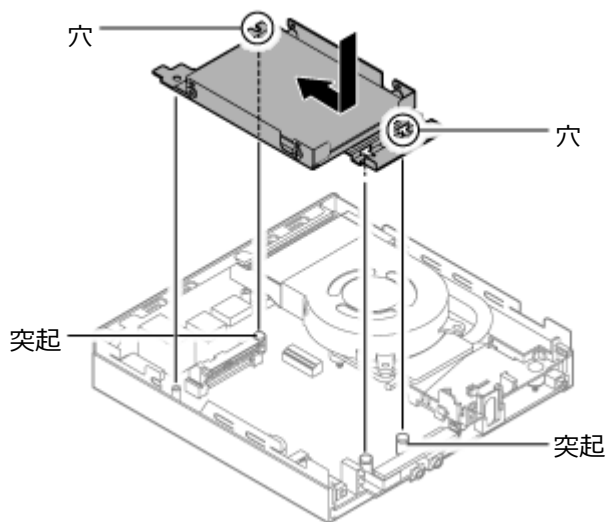
メモリがコネクタにしっかりロックされたことを確認してください。



両方がロックされていることを確認してください。

## 8 HDDブラケットにある3つの穴と基盤上の3つの突起が重なるように置き、その後ネジ穴が見えるようにずらす





## 9 HDDブラケットを外したネジで固定する

## 10 「ルーフカバーの閉じ方 (P. 105)」の手順でルーフカバーを閉じる

以上でメモリの取り付けは完了です。



### メモ

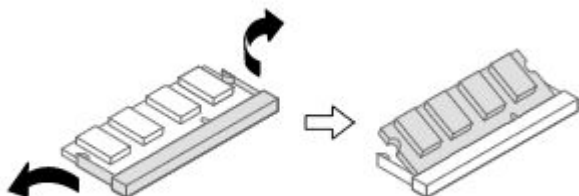
メモリを取り付けた後は、「メモリ変更時の確認 (P. 115)」に従って、変更が正しく行われたかどうか確認してください。

## メモリの取り外し

### 1 「メモリの取り付け (P. 110)」の手順1~4に従って、HDDブラケットを取り外す

### 2 コネクタの両端部分を左右に押し広げる

メモリが図のように起き上がります。



実物は図と多少異なる場合があります。

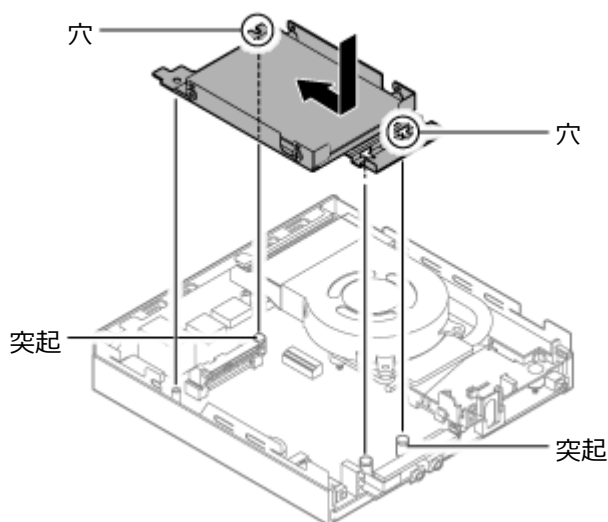


### チェック

- メモリの基板は薄いため、破損しないよう十分に注意してください。
- メモリ上の部品やハンダ付け面には、手を触れないように注意してください。引き抜くときは、両端面をつかんで引き抜いてください。

### 3 そのままメモリを斜めに引き抜く

### 4 HDDブラケットにある3つの穴と基盤上の3つの突起が重なるように置き、その後ネジ穴が見えるようにずらす



### 5 HDDブラケットを外したネジで固定する

### 6 「ルーフカバーの閉じ方 (P. 105)」の手順でルーフカバーを閉じる

以上でメモリの取り外しは完了です。



### メモ

メモリを取り外した後は、「メモリ変更時の確認 (P. 115)」に従って、変更が正しく行われたかどうか確認してください。

# メモリ変更時の確認

[022203-11]

メモリの取り付け／取り外しが正しく行われ、メモリが本機に認識されているかどうかを確認します。

## 1 「コントロールパネル (P. 10)」を表示する

## 2 「システムとセキュリティ」をクリックし、「システム」をクリック

「システム」欄の「実装メモリ (RAM)」に表示されている「\*\*\*GB」が総メモリ容量です。

メモリ容量が正しくない場合は、メモリが正しく取り付けられているか、再度確認してください。



### チェック

- 本機では最大16GBのメモリを搭載可能ですが、PCIデバイスなどのメモリ領域を確保するために、すべての領域を使用することはできません。なお、装置構成によって利用可能なメモリ容量は異なります。
- メモリを変更した場合、メモリの組み合わせによっては、初期化のために電源を入れてからディスプレイに画面が表示されるまでに時間がかかる場合があります。
- BIOSセットアップユーティリティの「Main」メニューにある「System Summary」メニューの「Installed Memory」でも、確認することができます。

# セキュリティ機能

---

[022500-11]

本機で利用可能なセキュリティ機能について説明しています。

➤ セキュリティ機能について.....	117
➤ アドミニストレータパスワード/パワーオンパスワード.....	118
➤ ハードディスクパスワード機能.....	119
➤ I/O制限.....	120
➤ 筐体ロック/盗難防止用ロック.....	121
➤ DEP (Data Execution Prevention) 機能.....	122
➤ 暗号化ファイルシステム (EFS) .....	123
➤ ウイルス検出・駆除.....	124
➤ セキュリティチップ機能.....	125
➤ DeviceLock Lite.....	126

# セキュリティ機能について

[022501-11]

本機には、機密データの漏えいや改ざんを防止したり、コンピュータウイルスの侵入を防ぐために、次のようなセキュリティ機能があります。



## チェック

- お使いのモデルによっては使用できない場合があります。詳しくは各機能の説明をご覧ください。
- 工場出荷時にインストールされていない機能やアプリケーションのインストールには、光学ドライブが必要です。
- 本機の各種セキュリティ機能は、完全なセキュリティを保証するものではありません。セキュリティ機能を使用している場合でも、重要なデータなどの管理や取り扱いには十分注意してください。

➤ アドミニストレータパスワード/パワーオンパスワード.....	118
➤ ハードディスクパスワード機能.....	119
➤ I/O制限.....	120
➤ 筐体ロック/盗難防止用ロック.....	121
➤ DEP (Data Execution Prevention) 機能.....	122
➤ 暗号化ファイルシステム (EFS) .....	123
➤ ウイルス検出・駆除.....	124
➤ セキュリティチップ機能.....	125
➤ DeviceLock Lite.....	126

# アドミニストレータパスワード/パワーオンパスワード

[022502-11]

アドミニストレータパスワード/パワーオンパスワードは、BIOSセットアップユーティリティの起動や設定、本機の使用を制限するためのパスワードです。

## BIOSセットアップユーティリティの使用者の制限

アドミニストレータパスワードまたはパワーオンパスワードを設定すると、BIOSセットアップユーティリティ起動時にパスワードの入力画面が表示されます。アドミニストレータパスワードまたはパワーオンパスワードを入力してBIOSセットアップユーティリティを起動しない限り、設定の変更ができません。

アドミニストレータパスワードとパワーオンパスワードの両方を設定した状態で、パワーオンパスワードを入力してBIOSセットアップユーティリティを起動した場合、設定可能な項目が制限されます。本機の管理者と使用者が異なるときに、使用者が設定変更してしまうことを防止する場合などに有効です。

## 本機の不正使用の防止（BIOS認証）

アドミニストレータパスワードまたはパワーオンパスワードを設定してください。

本機の起動時にパスワード入力画面が表示され、本機を使用するにはアドミニストレータパスワードまたはパワーオンパスワードの入力が必要になります。



### チェック

- NECに本機の修理を依頼される際は、設定してあるパスワードは解除しておいてください。
- 設定したパスワードは忘れないようにしてください。パスワードは本機を再セットアップしても解除できません。
- パスワードを忘れたときのために、事前に、「ストラップスイッチの設定」を印刷しておくことをおすすめします。
- アドミニストレータパスワードのみを設定した場合は、本機の起動時にパスワード入力画面は表示されません。



### 参照

- **BIOSセットアップユーティリティについて**  
『システム設定』の「システム設定」 - 「BIOSセットアップユーティリティについて」
- **ストラップスイッチの設定について**  
『システム設定』の「システム設定」 - 「ストラップスイッチの設定」

# ハードディスクパスワード機能

[022503-11]

本機のハードディスク（またはSSD）にハードディスクパスワードを設定することで、本機のハードディスク（またはSSD）を本機以外のパソコンに取り付けて使用するときパスワードの入力が必要になり、不正使用や重要なデータの漏えいを防止できます。

また、本機はハードディスクパスワードを設定すると、起動時にハードディスクパスワードの入力が必要になり、本機の不正使用防止にもなります。

ハードディスクパスワードには、ハードディスクマスタパスワードとハードディスクユーザパスワードの2つがあります。

## ■ ハードディスクマスタパスワード

管理者がハードディスク（またはSSD）の認証やハードディスクパスワードの設定変更を行うためのパスワードです。

## ■ ハードディスクユーザパスワード

使用者がハードディスク（またはSSD）の認証やハードディスクパスワードの設定変更を行うためのパスワードです。



### チェック

- ハードディスクマスタパスワードは、ハードディスクユーザパスワードが設定されていない場合は設定できません。
- 購入元またはNECに本機の修理を依頼される際は、設定したパスワードは解除または無効にしておいてください。また、起動できずにパスワードを解除または無効にできない場合は、修理から戻ってきた際に、使用していたマスタパスワードとユーザパスワードを再設定してください。
- ハードディスクパスワードを忘れてしまった場合、NECに持ち込んでもロックの解除はできません。ハードディスク（またはSSD）に保存されているデータは二度と使用できなくなり、ハードディスク（またはSSD）も有償で交換することになります。ハードディスクパスワードは忘れないように十分注意してください。
- ハードディスクパスワードに加えて、アドミニストレータパスワード/パワーオンパスワードを設定している場合は、起動までのパスワードを2回入力する必要がありますが、アドミニストレータパスワード/パワーオンパスワードとハードディスクパスワードを同一に設定するとパスワード入力は1回になります。



### 参照

#### ハードディスクパスワードの設定について

『システム設定』の「システム設定」 - 「設定項目一覧」 - 「Security」メニュー

# I/O制限

---

[022504-11]

本機では、BIOSセットアップユーティリティで、各種デバイスのI/O（データの入出力）を制限することができます。この機能を利用することで、部外者のデータアクセスや、システムに影響を及ぼすアプリケーションのインストールを制限することができます。



## 参照

### I/O制限について

『システム設定』の「システム設定」 - 「設定項目一覧」 - 「「Devices」メニュー」



# 筐体ロック／盗難防止用ロック

[022505-11]

別売のセキュリティーケーブルを利用することで、本体を机などにつなぐことができ、パソコン本体の盗難防止に効果的です。

対応しているセキュリティーケーブルについては、「PC検索システム」の「型番直接指定検索」よりお使いの機種を検索し、「仕様一覧」を開き、「オプション」をご覧ください。

<http://www.bizpc.nec.co.jp/bangai/pcseek/>

## 筐体ロック

筐体ロックは、筐体の開閉を防ぐことができます。内蔵機器の盗難防止、パスワードの解除防止や本体のハードウェア構成変更の防止に効果的です。

## 盗難防止用ロック

盗難防止用ロックは、別売のセキュリティーケーブルを利用して本体を机などにつなぐことができます。パソコン本体の盗難防止に効果的です。



### 参照

#### 筐体ロック／盗難防止用ロック

「各部の名称」の「各部の名称と説明」 - 「各部の名称」 - 「本体背面 (P. 18)」

## DEP (Data Execution Prevention) 機能

---

[022507-11]

不正なプログラムやデータの実行をハードウェア的に防止する機能です。コンピュータウイルスが不正にプログラムコードを書き込んだり、実行しないようにすることができます。

# 暗号化ファイルシステム（EFS）

---

[022510-11]

EFS（Encrypting File System）は、Windows 10の標準ファイルシステムであるNTFSが持つファイルやフォルダの暗号化機能です。暗号化を行ったユーザー以外、データ復号化が行えないため、高いセキュリティ効果をもたらすことが可能です。

# ウイルス検出・駆除

---

[022508-11]

コンピュータウイルスの検出、識別、および駆除を行うためのアプリケーションとして「ウイルスバスター クラウド」が添付されています。



## 参照

### ウイルスバスター クラウドについて

「便利な機能とアプリケーション」の「ウイルスバスター クラウド (P. 171)」

# セキュリティチップ機能

---

[022509-11]

本機はTPM (Trusted Platform Module) と呼ばれるセキュリティチップを実装しており、セキュリティチップ内で暗号化や復号化、鍵の生成を行うことで、強固なセキュリティを実現します。

また、セキュリティチップ上に暗号化キーを持つため、ハードディスク (またはSSD) を取り外して持ち出されても、セキュリティチップ上の暗号化キーを用いて暗号化したデータは読み取られることはありません。



## チェック

セキュリティチップは、データやハードウェアの完全な保護を保証していません。重要なデータなどの管理や取り扱いには十分注意して、運用を行ってください。

「PCのリセット」、再セットアップを行った場合は、セキュリティチップの初期化を行ってください。

DeviceLock Liteは、各種周辺機器の使用を制限することができるアプリケーションです。



## 参照

### DeviceLock Liteについて

「便利な機能とアプリケーション」の「DeviceLock Lite (P. 159)」

# マネジメント機能

---

[022600-11]

本機で利用可能なマネジメント機能について説明しています。

▶ マネジメント機能について.....	128
▶ リモートパワーオン（WoL（Wake on LAN））機能.....	129
▶ ネットワークブート機能（PXE機能）.....	134

# マネジメント機能について

---

[022601-11]

本機には、システム管理者のパソコンからネットワークに接続された他のパソコンの電源やシステムを遠隔操作して管理するために、次のようなマネジメント機能があります。

- ▶ リモートパワーオン（WoL（Wake on LAN））機能..... 129
- ▶ ネットワークブート機能（PXE機能）..... 134



# リモートパワーオン (WoL (Wake on LAN)) 機能

[021805-11]

本機におけるLANによるリモートパワーオン (WoL (Wake on LAN)) 機能 (以降、WoL) は次の通りです。

- 電源の切れている状態から電源を入れる
- スリープ状態や休止状態からの復帰

WoLを使うように本機を設定している場合、本機の電源が切れているときも、LANアダプタには通電されています。管理者のパソコンから本機にパワーオンを指示する特殊なパケット (Magic Packet) を送信し、そのパケットを本機の専用コントローラが受信するとパワーオン動作を開始します。

これにより、管理者のパソコンが離れた場所にあっても、LANで接続された本機の電源を入れたり、スリープ状態や休止状態からの復帰をさせることができます。



## チェック

- WoLを利用するためには、管理者パソコンにMagic Packetを送信するためのソフトウェア (WebSAM Client Managerなど) のインストールが必要です。また、本機のBIOS設定が必要になります。
- 前回のシステム終了 (電源を切る、スリープ状態にする、休止状態にする) が正常に行われなかった場合、WoLを行うことはできない、またはWoLで起動してもLANが正常に動作しないことがあります。一度電源スイッチを押してWindowsを起動させ、再度、正常な方法でシステム終了を行ってください。
- WoLを使用する場合は10M/100M/1000M Auto-negotiation機能を搭載したハブを使用してください。サポートする速度が1000MbpsのみのハブではWoLは使用できません。
- 「高速スタートアップ」の機能が有効になっている場合、WoLを利用することはできません。「本機の機能」の「電源」-「電源の入れ方と切り方」-「[「高速スタートアップ」について \(P. 25\)](#)」をご覧ください。「高速スタートアップ」の機能を無効に設定してください。

## 電源の切れている状態からWoLを利用するための設定

電源が切れている状態からのWoLを利用するには、次の設定を行ってください。

### 1 電源を入れ、すぐに【F2】を数回押す

BIOSセットアップユーティリティが表示されます。



## チェック

BIOS セットアップユーティリティが表示されない場合は、いったん本機を再起動して、すぐに【F2】を数回押してください。



## 参照

### BIOSセットアップユーティリティについて

『システム設定』の「システム設定」-「BIOSセットアップユーティリティについて」

## 2 「Power」メニューにある「Automatic Power On」メニューの「Wake on LAN」を「Primary」または「Automatic」に設定する



### チェック

「Primary」に設定すると「Startup」メニューの「Primary Boot Sequence」の順位で、「Automatic」に設定すると「Startup」メニューの「Automatic Boot Sequence」の順位で起動します。



### 参照

#### 起動デバイスの設定

『システム設定』の「システム設定」 - 「設定項目一覧」 - 「「Startup」メニュー」

## 3 【F10】を押す

確認の画面が表示されます。

## 4 「Yes」が選択されていることを確認して【Enter】を押す

設定値が保存され、BIOSセットアップユーティリティが終了し、本機が起動します。

## 5 「デバイス マネージャー (P. 10)」を開く

## 6 「ネットワーク アダプター」をダブルクリック

## 7 表示されたLANアダプタをダブルクリック

## 8 「詳細設定」タブをクリック

## 9 「プロパティ」欄の「LAN 上のウェークアップのシャットダウン」をクリック

## 10 「値」欄で「有効」が選択されていない場合は、「有効」を選択する

## 11 「プロパティ」欄の「ウェイク・オン・マジック・パケット」をクリック

## 12 「値」欄で「有効」を選択する

## 13 「OK」ボタンをクリック

## 14 再度表示されたLANアダプタをダブルクリック

## 15 「電源の管理」タブをクリック

## 16 次の項目を確認し、チェックが付いていない場合はチェックを付ける

- 「電力の節約のために、コンピューターでこのデバイスの電源をオフにできるようにする」
- 「このデバイスで、コンピューターのスタンバイ状態を解除できるようにする」
- 「Magic Packet でのみ、コンピューターのスタンバイ状態を解除できるようにする」

## 17 「OK」 ボタンをクリック

## 18 をクリック



### チェック

必要に応じて、起動時のパスワードの設定も行ってください。



### 参照

#### 起動時のパスワードの設定

『システム設定』の「システム設定」 - 「設定項目一覧」 - 「Security」メニュー」

以上で設定は完了です。

## 電源の切れている状態からWoLを利用する設定の解除

電源の切れている状態からのWoLを利用する設定を解除する場合は、次の手順で設定を行ってください。

## 1 電源を入れ、すぐに【F2】を数回押す

BIOSセットアップユーティリティが表示されます。



### チェック

BIOS セットアップユーティリティが表示されない場合は、いったん本機を再起動して、すぐに【F2】を数回押してください。



### 参照

#### BIOSセットアップユーティリティについて

『システム設定』の「システム設定」 - 「BIOSセットアップユーティリティについて」

## 2 「Power」メニューにある「Automatic Power On」メニューの「Wake on LAN」を「Disabled」に設定する

## 3 【F10】を押す

確認の画面が表示されます。

#### 4 「Yes」が選択されていることを確認して【Enter】を押す

設定値が保存され、BIOSセットアップユーティリティが終了し、本機が起動します。

以上で設定は完了です。

## スリープ状態または休止状態からWoLを利用するための設定



### チェック

以下の設定を行う場合は、管理者（Administrator）権限を持つユーザーで行ってください。

#### 1 「デバイス マネージャー (P. 10)」を開く

#### 2 「ネットワーク アダプター」をダブルクリック

#### 3 表示されたLANアダプタをダブルクリック

#### 4 「詳細設定」タブをクリック

#### 5 「プロパティ」欄の「LAN 上のウェークアップのシャットダウン」をクリック

#### 6 「値」欄で「有効」が選択されていない場合は、「有効」を選択する

#### 7 「プロパティ」欄の「ウェイク・オン・マジック・パケット」をクリック

#### 8 「値」欄で「有効」が選択されていない場合は、「有効」を選択する

#### 9 「電源の管理」タブをクリック

#### 10 次の項目を確認し、チェックが付いていない場合はチェックを付ける

- 「電力の節約のために、コンピューターでこのデバイスの電源をオフにできるようにする」
- 「このデバイスで、コンピューターのスタンバイ状態を解除できるようにする」
- 「Magic Packet でのみ、コンピューターのスタンバイ状態を解除できるようにする」

#### 11 「OK」ボタンをクリック

#### 12 をクリック

以上で設定は完了です。

## ■ スリープ状態または休止状態からWoLを利用する設定の解除

スリープ状態または休止状態からWoLを利用する設定を解除する場合は、次の手順で設定を行ってください。

**1** 「デバイス マネージャー (P. 10)」を開く

---

**2** 「ネットワーク アダプター」をダブルクリック

---

**3** 表示されたLANアダプタをダブルクリック

---

**4** 「電源の管理」タブをクリック

---

**5** 下記の設定項目のチェックを外す

- 「このデバイスで、コンピューターのスタンバイ状態を解除できるようにする」
  - 「Magic Packet でのみ、コンピューターのスタンバイ状態を解除できるようにする」
- 

**6** 「OK」 ボタンをクリック

---

**7**  をクリック

---

以上で設定は完了です。

# ネットワークブート機能（PXE機能）

[021806-11]

ネットワークから起動して管理者パソコンと接続し、次の操作を行うことができます。

- OSインストール
- BIOSフラッシュ（BIOS ROMの書き換え）
- BIOS設定変更



## チェック

本機はUEFI機能をもつため、ネットワークブートを行う場合はネットワークブート用のサーバをUEFI用に変更する必要があります。

ネットワークブートを使用する場合は、BIOSセットアップユーティリティで設定を行ってください。

1

## 電源を入れ、すぐに【F2】を数回押す

BIOSセットアップユーティリティが表示されます。



## チェック

BIOS セットアップユーティリティが表示されない場合は、いったん本機を再起動して、すぐに【F2】を数回押してください。



## 参照

### BIOSセットアップユーティリティについて

『システム設定』の「システム設定」 - 「BIOSセットアップユーティリティについて」

2

「Devices」メニューにある「Network Setup」メニューで、「PXE Option ROM」を「Enabled」に、「PXE IPV4 network stack」または「PXE IPV6 network stack」を「Enabled」に設定する

3

【F10】を押す

確認の画面が表示されます。

4

「Yes」が選択されていることを確認して【Enter】を押す

設定値が保存され、BIOSセットアップユーティリティが終了し、本機が再起動します。

5

すぐに【F2】を数回押す

BIOSセットアップユーティリティが表示されます。

---

**6** 「Startup」メニューにある「Primary Boot Sequence」メニューで「Network 1」を選択し、【+】を押して最上位に設定する

---

**7** 【F10】を押す

確認の画面が表示されます。

---

**8** 「Yes」が選択されていることを確認して【Enter】を押す

設定値が保存され、BIOSセットアップユーティリティが終了し、本機が再起動します。

---

以上でネットワークブートを使用するための設定は完了です。

# セキュリティチップ

---

[040000-11]

- ▶ セキュリティチップを初期化する. . . . . 137
- ▶ 辞書攻撃防御機能. . . . . 138
- ▶ 本機を修理に出した後. . . . . 139



# セキュリティチップを初期化する

[040206-11]

次の手順で、セキュリティチップを初期化してください。

WindowsのBitLocker ドライブ暗号化を利用している場合は、BitLocker ドライブ暗号化を無効にしてからセキュリティチップの初期化を行ってください。

## 1 デスクトップの をクリック

## 2 をクリックし、「シャットダウン」をクリック

## 3 本機の電源スイッチを押す

## 4 「コントロール パネル (P. 10)」を表示し、「システムとセキュリティ」→「BitLocker ドライブ暗号化」→左のメニューから「TPM の管理」をクリック

「コンピューターのトラステッド プラットフォーム モジュール (TPM) の管理 (ローカル コンピューター)」画面が表示されます。

## 5 「操作」から、「TPM をクリア」を選択

## 6 「再起動」 ボタンをクリック

サインアウトする旨のメッセージが表示され、自動的に再起動します。



### チェック

「閉じる」をクリックする必要はありません。

## 7 本機の再起動後、【F12】を押す確認画面が表示された場合は、指示に従って押す

設定値が保存され、本機が再起動します。

これでセキュリティチップが初期化されました。

## 辞書攻撃防御機能

---

[040404-11]

パスワードで保護されたセキュリティを破るために用いられる「辞書攻撃」という手法から、本機を防御するための機能です。

WindowsのBitLocker ドライブ暗号化など、セキュリティチップに関連する機能で、誤ったパスワード入力を繰り返すと一時的にパスワードの入力ができなくなります。

再度、パスワードの入力を行うには、一定時間の経過が必要です。

なお、再度、パスワードの入力が可能になるまでの時間は、誤入力の回数によって決定され、誤入力の回数が多いほど、入力可能になるまでの時間も長くなります。

## 本機を修理に出した後

---

[040602-11]

本機を修理に出し、「マザーボード交換」や「セキュリティチップ交換」、「ハードディスク（またはSSD）交換」、「再セットアップ」等が行われた場合には、セキュリティチップの初期化を行ってください。



### チェック

セキュリティチップの初期化手順については、「[セキュリティチップを初期化する \(P. 137\)](#)」をご覧ください。

# 便利な機能とアプリケーション

---

[060000-11]

➤ アプリケーションの種類と機能. . . . .	141
➤ アプリケーションのインストール. . . . .	143
➤ アプリケーションのアンインストール. . . . .	147
➤ Office Personal 2019. . . . .	150
➤ Office Home & Business 2019. . . . .	153
➤ Office Professional 2019. . . . .	156
➤ DeviceLock Lite. . . . .	159
➤ PC設定ツール. . . . .	160
➤ CyberLink Power2Go. . . . .	164
➤ CyberLink PowerDVD. . . . .	166
➤ CyberLink PowerBackup. . . . .	169
➤ ウイルスバスター クラウド. . . . .	171
➤ パーティション設定ツール. . . . .	174

# アプリケーションの種類と機能

[060100-11]

本機にインストール、または添付されているアプリケーションはモデルによって異なります。

## 標準でインストール、または添付されているアプリケーション

アプリケーション	機能
PC設定ツール	ECOモード機能（ディスプレイの明るさなど）の設定
DeviceLock Lite	周辺機器の使用を制限する
ハードディスクデータ消去ツール ※1	ハードディスク（またはSSD）のデータを消去する
ウイルスバスター クラウド	ウイルス対策とマルウェア対策などを行う包括的で高速なセキュリティソフトウェア
パーティション設定ツール	パーティションの設定変更

※1 再セットアップ用メディアが必要です。機能の詳細、使用方法については『再セットアップガイド』をご覧ください。

## モデルによってインストール、または添付されているアプリケーション

### ◆Office Personal 2019モデル

アプリケーション	機能
Word	文章を作成する HTMLを作成する
Excel	表計算をする
Outlook	予定やスケジュールを管理する 住所録を作る ファイルを管理する 電子メールを送受信する

### ◆Office Home & Business 2019モデル

アプリケーション	機能
Word	文章を作成する HTMLを作成する
Excel	表計算をする
Outlook	予定やスケジュールを管理する 住所録を作る ファイルを管理する 電子メールを送受信する
PowerPoint	プレゼンテーションや企画書を作成する

### ◆Office Professional 2019モデル

アプリケーション	機能
Word	文章を作成する HTMLを作成する
Excel	表計算をする
Outlook	予定やスケジュールを管理する 住所録を作る ファイルを管理する 電子メールを送受信する
PowerPoint	プレゼンテーションや企画書を作成する
Publisher	印刷物や販促ツールを作成する
Access	データベースを作成する

### ◆DVD-ROMドライブモデル

アプリケーション	機能
CyberLink PowerDVD	DVDを再生する

### ◆DVDスーパーマルチドライブモデル

アプリケーション	機能
CyberLink PowerDVD	DVDを再生する
CyberLink Power2Go※1	CD-Rなどにデータを保存する
CyberLink PowerBackup	ファイルをバックアップする

※1 「CyberLink Power2Go UWPアプリ版」をプリインストール、および「CyberLink Power2Go デスクトップアプリ版」を「CyberLink Power2Goディスク」に添付しています。なお、「CyberLink Power2Go UWPアプリ版」と「CyberLink Power2Go デスクトップアプリ版」を併用することは出来ません。

# アプリケーションのインストール

[060200-11]

本機にインストールまたは添付されているアプリケーションのインストール手順を説明します。

インストールをする場合、Windowsおよびインストールされているアプリケーションについての知識が必要になります。



## チェック

- アプリケーションのインストールは、必ず管理者（ユーザー名は半角英数字）でサインインして行ってください。
- アプリケーションのインストール先が、ハードディスク（またはSSD）以外のドライブになっていないか確認してください。
- アプリケーションをインストールする前にウイルスバスター クラウドをインストールし、手動スキャンを行ってください。手動スキャンの方法については「ウイルスバスター クラウド」－「使用上の注意」の「手動スキャンについて (P. 172)」をご参照ください。  
ウイルスバスター クラウドをインストールし、手動スキャンを行うまで、添付ディスクの他のアプリケーションをインストールしないでください。
- 「Nxsetup.exe」を使ってインストールする際、アプリケーション名の末尾にタイプや機種情報が表示されている場合があります。  
同じアプリケーションが複数表示されている場合は、アプリケーション名の末尾を確認し、お使いのモデルに当てはまるものを選択してください。
- 「ユーザー アカウント制御」画面が表示された場合は、表示された内容をよく確認し、操作を行ってください。
- アプリケーションのインストールには光学ドライブが必要な場合があります。  
光学ドライブが添付されていないモデルをお使いの場合は、別売の光学ドライブが必要です。光学ドライブは、USBコネクタ（外付け光学ドライブ接続用）に接続してください。
- 再セットアップ、PCリセットおよびPCリフレッシュの後に続けてアプリケーションのインストールを行う場合は必ずWindowsの再起動後に行ってください。
- アプリケーションの修復インストールはできません。  
いったんアンインストールしてから、インストールし直してください。
- パソコンの状態によっては、インストール後にWindowsを再起動するまでアプリケーションが使用できない場合があります。その場合は、Windowsを再起動してからアプリケーションを起動してください。
- 光学ドライブをDドライブとした場合の手順を説明します。  
必要に応じて読み替えてください。



## インストールする際に、ハードディスク（またはSSD）に空き領域が足りないときは

- 空き領域のある他のドライブにインストールしてください。
- アプリケーションによっては、必要最低限の機能だけをインストールしたり、使用する機能だけを選択してインストールすることで、必要な空き容量を減らせる場合があります。

アプリケーションによってインストール方法は異なります。

アプリケーション

インストール方法

PC設定ツールUWPアプリ	工場出荷状態でインストールされています。改めてインストールする場合は「 <a href="#">「Microsoft Store」からインストールする (P. 146)</a> 」をご確認ください。
PC設定ツールLibrary	工場出荷状態でインストールされています。改めてインストールする場合は「 <a href="#">「Nxsetup.exe」を使ってインストールする (P. 144)</a> 」をご確認ください。
DeviceLock Lite	工場出荷状態ではインストールされていません。インストール方法は「 <a href="#">「Nxsetup.exe」を使ってインストールする (P. 144)</a> 」をご確認ください。
ウイルスバスター クラウド	工場出荷状態ではインストールされていません。スタートメニューのタイルにある「ウイルスバスター クラウド (インストーラーショートカット)」をクリックすることで簡単にインストールできます。詳しくは「 <a href="#">ウイルスバスタークラウド (P. 171)</a> 」をご確認ください。 スタートメニューのタイルに「ウイルスバスター クラウド (インストーラーショートカット)」がない場合のインストール方法は「 <a href="#">「Nxsetup.exe」を使ってインストールする (P. 144)</a> 」をご確認ください。
パーティション設定ツール CyberLink PowerDVD CyberLink PowerBackup	工場出荷状態ではインストールされていません。インストール方法は「 <a href="#">アプリケーションのディスクからインストールする (P. 145)</a> 」をご確認ください。
CyberLink Power2Go デスクトップ アプリ版	工場出荷状態ではインストールされていません。インストール方法は「 <a href="#">アプリケーションのディスクからインストールする (P. 145)</a> 」をご確認ください。 なお、事前に「CyberLink Power2Go UWPアプリ版」をアンインストールする必要があります。
Office	工場出荷時の状態で、各アプリがインストールされています。工場出荷時と同じ状態にインストールする場合は「 <a href="#">Officeをインストールする (P. 146)</a> 」をご確認ください。

## ■ 「Nxsetup.exe」を使ってインストールする

- 1 Windowsを起動する

---

- 2 光学ドライブに「アプリケーションディスク」をセットする

---

- 3 「スタート」ボタン (  ) をクリック

---

- 4 「Windows システム ツール」をクリック

---

- 5 「ファイル名を指定して実行」をクリック

---

- 6 「名前」に次のように入力し、「OK」ボタンをクリック  
D:¥Nxsetup.exe

---

- 7 インストールしたいアプリケーションを選択し、「インストール」ボタンをクリック  
これ以降の操作は画面の指示に従ってください。



## 8 インストールが完了したら、Windowsを再起動する

## 9 Windowsを再起動後、光学ドライブから「アプリケーションディスク」を取り出す

以上でインストールは完了です。

## アプリケーションのディスクからインストールする

インストールしたいアプリケーションによって、使用するディスク、フォルダ名、「名前」に入力するパスが異なります。

アプリケーション	ディスク	フォルダ名	入カパス
パーティション設定ツール	アプリケーションディスク	NECWinPartition	D:¥NECWinPartition¥setup.exe
CyberLink PowerDVD	CyberLink PowerDVD ディスク	POWERDVD(Win10)	D:¥POWERDVD(Win10)¥setup.exe
CyberLink Power2Go	CyberLink Power2Go ディスク	Power2Go(Win10)	D:¥Power2Go(Win10)¥Setup.exe
CyberLink PowerBackup	CyberLink PowerBackup ディスク	PowerBackup(Win10)	D:¥PowerBackup(Win10)¥setup.exe

## 1 Windowsを起動する

## 2 光学ドライブにディスクをセットする

## 3 「スタート」ボタン ( ) をクリック

## 4 「Windows システム ツール」 をクリック

## 5 「ファイル名を指定して実行」 をクリック

## 6 「名前」 にパスを入力し、「OK」 ボタンをクリック

パスは上記表の「入カパス」をご覧ください。

これ以降の操作は画面の指示に従ってください。

## 7 インストールが完了したら、光学ドライブからディスクを取り出し、Windowsを再起動する

以上でインストールは完了です。

## 「Microsoft Store」からインストールする



### チェック

「Microsoft Store」からアプリをインストールするには、インターネットに接続できる環境が必要です。



### メモ

「PC設定ツールUWPアプリ」は、Microsoft アカウントを取得していなくてもインストールできます。

### 1 「スタート」ボタン ( ) をクリック

### 2 「Microsoft Store」をクリック

### 3 検索欄にインストールしたいアプリの名称を入力する

### 4 表示されたアプリ一覧から、目的のアプリをクリック

### 5 「入手」または「インストール」をクリック

これ以降の操作は画面の指示に従ってください。


以上でインストールは完了です。

## Officeをインストールする



### チェック

Officeのインストールを行うには、インターネットへの接続環境が必要となります。

「スタート」ボタン (  ) をクリックし、「Microsoft Office Webサイト」→「Office を再インストールする」へアクセスして、再インストールを行ってください。

# アプリケーションのアンインストール

[060300-11]

本機にインストールされているアプリケーションまたは購入後にインストールされた本機添付のアプリケーションのアンインストールの手順を説明します。アプリケーションには「デスクトップアプリ」と「ストアアプリ」があり、アンインストール方法が異なります。

お客様自身でインストールされた別売のアプリケーションのアンインストールについては、そのアプリケーションに添付されたマニュアルをご覧ください。



## チェック

- アプリケーションのアンインストールは、必ず管理者（ユーザー名は半角英数字）でサインインして行ってください。
- アプリケーションをアンインストールした後に、システムの復元機能でアンインストール前の状態に復元しても、復元されたアプリケーションは正常に動作しない場合があります。また、復元されたアプリケーションを「コントロールパネル」→「プログラム」の「プログラムのアンインストール」からアンインストールしても、アンインストールできない場合があります。その場合は、そのアプリケーションのマニュアルをご覧になり、インストールの操作を行ってください。復元の状況によって、インストールもしくはアンインストールが開始されます。アンインストールが開始されたら、画面の指示に従い、アンインストールを行ってください。インストールが開始されたら、画面の指示に従ってインストールを行い、インストール完了後にマニュアルをご覧になり、アンインストールを行ってください。
- 「ユーザー アカウント制御」画面が表示された場合は、表示された内容をよく確認し、操作を行ってください。
- アプリケーションのアンインストール中に、すでにアンインストールされている旨のメッセージが表示されることがあります。その場合でも正常にアンインストールは完了しており、動作に影響はありません。
- アンインストール中に「インストールを続行するには、次のアプリケーションを終了する必要があります」と表示された場合は、「セットアップの完了後、アプリケーションを自動的に終了して、再起動する」を選択し、「OK」ボタンをクリックしてください。

## 「設定」からアンインストールする

「設定」からアンインストールできます。アプリケーション一覧の表示方法を変更できるため、目的のアプリをすばやく見つけることができます。デスクトップアプリとストアアプリの両方をアンインストールできます。

次の手順で行います。

**1** 「設定 (P. 11)」を表示する

**2** 「アプリ」をクリック

**3** 「アプリと機能」をクリック

**4** 一覧から、アンインストールしたいアプリケーションをクリック

## 5 「アンインストール」をクリック

## 6 画面が表示された場合は、画面の指示に従って操作を進める

以上でアンインストールは完了です。

## スタートメニューのアプリ一覧からアンインストールする

スタートメニューのアプリ一覧からアンインストールできます。デスクトップアプリとストアアプリの両方をアンインストールできます。

次の手順で行います。

### 1 「スタート」ボタン ( ) をクリック

### 2 アプリ一覧から、アンインストールしたいアプリケーションを右クリックし、表示されたメニューから「アンインストール」をクリック



#### メモ

デスクトップアプリの場合、以降は「コントロールパネルからアンインストールする」の手順3から操作を行ってください。

### 3 画面が表示された場合は、画面の指示に従って操作を進める

以上でアンインストールは完了です。

## スタートメニューのタイルからアンインストールする

スタートメニューのタイルに表示されているアプリケーションをアンインストールできます。

次の手順で行います。



#### メモ

スタートメニューのタイルにピン止めしているデスクトップアプリもアンインストールできます。

### 1 「スタート」ボタン ( ) をクリック

### 2 スタートメニューのタイルから、アンインストールしたいアプリケーションを右クリックし、表示されたメニューから「アンインストール」をクリック



#### メモ

デスクトップアプリの場合、以降は「コントロールパネルからアンインストールする」の手順3から操作を行ってください。

### 3 画面が表示された場合は、画面の指示に従って操作を進める

以上でアンインストールは完了です。

## コントロール パネルからアンインストールする

コントロール パネルからアンインストールできます。デスクトップアプリのみアンインストールできます。次の手順で行います。

#### 1 「コントロール パネル (P. 10)」を表示する

#### 2 「プログラム」の「プログラムのアンインストール」をクリック

#### 3 一覧から、アンインストールしたいアプリケーションをクリック

#### 4 「アンインストール」、「変更」、「アンインストールと変更」のいずれかをクリック



#### メモ

アプリケーションによってクリックするボタン名が異なります。必要に応じて読み替えてください。

### 5 画面が表示された場合は、画面の指示に従って操作を進める

以上でアンインストールは完了です。



#### チェック

「コントロールパネル」→「プログラム」の「プログラムのアンインストール」でアプリケーションを選択して「アンインストール」、または「アンインストールと変更」をクリックした後は、中断してもそのままではアプリケーションを使用できない場合があります。

その際にはWindowsを再起動後、アプリケーションを使用してください。

# Office Personal 2019

[063500-01]

概要	150
ライセンス認証	150
使用上の注意	151
インストール	152
アンインストール	152

## 概要

Word、Excel、Outlookが同梱されています。  
機能の詳細や操作方法については、以下をご覧ください。

### ●機能の詳細や操作方法

各Office アプリケーションのヘルプ

## ライセンス認証

Officeアプリ（Word、Excelなど）を初めて使用するときは、Microsoft Officeのライセンス認証を完了させる必要があります。



### チェック

#### ● ライセンス認証について

Windowsのセットアップが終わったら、必ずMicrosoft Officeのライセンス認証を行ってください。ライセンス認証にはプロダクト キーの入力が必要です。Microsoft Officeのプロダクト キー入力には、インターネットに接続できる環境が必要です。

#### ● プロダクト キーについて

プロダクト キーは、添付のOfficeカードに記載されています。入力の際は、カードをお手元にご用意ください。

## プロダクト キーの入力について

Microsoft Officeに含まれるアプリ（Word、Excelなど）のいずれかひとつを初めて起動するときに、プロダクト キーを入力します。

以下の手順で行ってください。



## チェック

- 入力手順は、マイクロソフト社によるアップデートなどで変更される場合があります。その場合は、画面の手順に従って入力を行ってください。
- プロダクト キーを入力しない場合、初めて起動してから5日が過ぎると、使用できる機能が制限されます。
- ライセンス認証が完了すると、ほかのOfficeアプリで再度行う必要はありません。

## 1 「プロダクト キーを入力します」と表示された画面でプロダクト キー（25文字の英数字）を入力する



プロダクト キーを入力すると、次の手順に進むためのボタンが画面に表示されます。



## メモ

実際の画面と異なる場合があります。

## 2 画面に表示されたボタンをクリック

これ以降は画面の指示に従って操作してください。

以上でライセンス認証は終了です。

## 使用上の注意

### Officeの更新について

Officeの安定性と安全性を向上させるための更新プログラムが提供されています。



### チェック

- Officeの更新を行うにはインターネットに接続できる環境が必要です。
- Officeの更新プログラムのダウンロードと適用を Microsoft Store アプリが自動的に行います。

## インストール

インストールする場合は、「[アプリケーションのインストール \(P. 143\)](#)」を参照してください。

## アンインストール

アンインストールする場合は、「[アプリケーションのアンインストール \(P. 147\)](#)」を参照してください。



### チェック

「設定」からアンインストールするの手順でアンインストールする場合、「アプリと機能」の一覧には「Microsoft Office Desktop Apps」と表示されます。



# Office Home & Business 2019

[063600-01]

▶ 概要.....	153
▶ ライセンス認証.....	153
▶ 使用上の注意.....	154
▶ インストール.....	155
▶ アンインストール.....	155

## 概要

Word、Excel、Outlook、PowerPointが同梱されています。  
機能の詳細や操作方法については、以下をご覧ください。

### ●機能の詳細や操作方法

各Office アプリケーションのヘルプ

## ライセンス認証

Officeアプリ（Word、Excelなど）を初めて使用するときは、Microsoft Officeのライセンス認証を完了させる必要があります。



### チェック

#### ● ライセンス認証について

Windowsのセットアップが終わったら、必ずMicrosoft Officeのライセンス認証を行ってください。ライセンス認証にはプロダクト キーの入力が必要です。Microsoft Officeのプロダクト キー入力には、インターネットに接続できる環境が必要です。

#### ● プロダクト キーについて

プロダクト キーは、添付のOfficeカードに記載されています。入力の際は、カードをお手元にご用意ください。

## プロダクト キーの入力について

Microsoft Officeに含まれるアプリ（Word、Excelなど）のいずれかひとつを初めて起動するときに、プロダクト キーを入力します。

以下の手順で行ってください。



## チェック

- 入力手順は、マイクロソフト社によるアップデートなどで変更される場合があります。その場合は、画面の手順に従って入力を行ってください。
- プロダクト キーを入力しない場合、初めて起動してから5日が過ぎると、使用できる機能が制限されます。
- ライセンス認証が完了すると、ほかのOfficeアプリで再度行う必要はありません。

## 1 「プロダクト キーを入力します」と表示された画面でプロダクト キー（25文字の英数字）を入力する



プロダクト キーを入力すると、次の手順に進むためのボタンが画面に表示されます。



## メモ

実際の画面と異なる場合があります。

## 2 画面に表示されたボタンをクリック

これ以降は画面の指示に従って操作してください。

以上でライセンス認証は終了です。

## 使用上の注意

### Officeの更新について

Officeの安定性と安全性を向上させるための更新プログラムが提供されています。



### チェック

- Officeの更新を行うにはインターネットに接続できる環境が必要です。
- Officeの更新プログラムのダウンロードと適用を Microsoft Store アプリが自動的に行います。

## インストール

インストールする場合は、「[アプリケーションのインストール \(P. 143\)](#)」を参照してください。

## アンインストール

アンインストールする場合は、「[アプリケーションのアンインストール \(P. 147\)](#)」を参照してください。



### チェック

「設定」からアンインストールするの手順でアンインストールする場合、「アプリと機能」の一覧には「Microsoft Office Desktop Apps」と表示されます。

概要	156
ライセンス認証	156
使用上の注意	157
インストール	158
アンインストール	158

## 概要

Word、Excel、Outlook、PowerPoint、Publisher、Accessが同梱されています。  
機能の詳細や操作方法については、以下をご覧ください。

### ●機能の詳細や操作方法

各Office アプリケーションのヘルプ

## ライセンス認証

Officeアプリ（Word、Excelなど）を初めて使用するときは、Microsoft Officeのライセンス認証を完了させる必要があります。



### チェック

#### ● ライセンス認証について

Windowsのセットアップが終わったら、必ずMicrosoft Officeのライセンス認証を行ってください。ライセンス認証にはプロダクト キーの入力が必要です。Microsoft Officeのプロダクト キー入力には、インターネットに接続できる環境が必要です。

#### ● プロダクト キーについて

プロダクト キーは、添付のOfficeカードに記載されています。入力の際は、カードをお手元にご用意ください。

## プロダクト キーの入力について

Microsoft Officeに含まれるアプリ（Word、Excelなど）のいずれかひとつを初めて起動するときに、プロダクト キーを入力します。

以下の手順で行ってください。



## チェック

- 入力手順は、マイクロソフト社によるアップデートなどで変更される場合があります。その場合は、画面の手順に従って入力を行ってください。
- プロダクト キーを入力しない場合、初めて起動してから5日が過ぎると、使用できる機能が制限されます。
- ライセンス認証が完了すると、ほかのOfficeアプリで再度行う必要はありません。

## 1 「プロダクト キーを入力します」と表示された画面でプロダクト キー（25文字の英数字）を入力する



プロダクト キーを入力すると、次の手順に進むためのボタンが画面に表示されます。



## メモ

実際の画面と異なる場合があります。

## 2 画面に表示されたボタンをクリック

これ以降は画面の指示に従って操作してください。

以上でライセンス認証は終了です。

## 使用上の注意

### Officeの更新について

Officeの安定性と安全性を向上させるための更新プログラムが提供されています。



### チェック

- Officeの更新を行うにはインターネットに接続できる環境が必要です。
- Officeの更新プログラムのダウンロードと適用を Microsoft Store アプリが自動的に行います。

## インストール

インストールする場合は、「[アプリケーションのインストール \(P. 143\)](#)」を参照してください。

## アンインストール

アンインストールする場合は、「[アプリケーションのアンインストール \(P. 147\)](#)」を参照してください。



### チェック

「[設定] からアンインストールする」の手順でアンインストールする場合、「アプリと機能」の一覧には「Microsoft Office Desktop Apps」と表示されます。

▶ 概要.....	159
▶ 使用上の注意.....	159
▶ インストール.....	159
▶ アンインストール.....	159

## 概要

DeviceLock Lite (以下、DeviceLock) は、外部デバイスへのデータ漏えいを防止する情報漏えい対策ソフトウェアです。機能の詳細や操作方法、制限事項については、以下をご覧ください。

### ●機能の詳細や操作方法、制限事項

DeviceLock User Manual (「アプリケーションディスク」内の「DeviceLock¥DeviceLock User Manual.chm」)

## 使用上の注意

### CyberLink Power2Goと同時に使用する場合の注意

DeviceLockで書き込みを制限していると、CyberLink Power2Goを使用してメディアへ書き込みやファイルバックアップはできません。

メディアへ書き込みやファイルバックアップを行う場合は、DeviceLockで光学ドライブを機器単位で有効に設定するか、書き込み制限を解除してください。

### 各種デバイス接続時の注意

DeviceLockの制御機能は、接続したデバイスを監視するため、通常の接続よりも認識に時間がかかる場合があります。

## インストール

インストールする場合は、「アプリケーションのインストール (P. 143)」を参照してください。

## アンインストール

アンインストールする場合は、「アプリケーションのアンインストール (P. 147)」を参照してください。

# PC設定ツール

[065200-11]

概要	160
使用上の注意	160
ECOモード機能	160
インストール	163
アンインストール	163

## 概要

ECOモード機能に関する設定ができます。

### ●機能の詳細や操作方法

各画面表示や、画面内の「？」アイコンをクリックすることで表示されるヘルプメッセージ

## 起動方法

1 「スタート」ボタン (  ) をクリック

2 「PC設定ツール」をクリック

3 「ECOモード」を選択する

## 使用上の注意

- 「PC設定ツール」は、「PC設定ツールUWPアプリ」と「PC設定ツールLibrary」で構成されています。必ずセットでご使用ください。
- 本機を起動した直後に「PC設定ツール」を起動すると、一部の機能が正しく動作しません。「PC設定ツール」は、本機を起動後3分ほどたってから起動してください。また、設定したホットキーによる電源プランの切り替えも、本機を起動後3分ほどたってから行ってください。
- 「PC設定ツール」を起動中にWindowsのテーマを変更すると画面の表示が正しくならないことがあります。その場合は、「PC設定ツール」を一度終了してから、再起動してください。
- 複数の処理が行われている場合、まれに一部の画像が表示されないことがあります。通常動作には問題ありません。再度「PC設定ツール」を起動することで表示されるようになります。

## ECOモード機能

電源プラン・ディスプレイの明るさの設定や切り替え、時間帯による電源プランの自動切替の設定ができます。



## ECOボタンの設定

ディスプレイの明るさの設定や切り替えができます。



### チェック

- 接続しているディスプレイを変更したり、本機の起動後にディスプレイの電源を入れた場合は、「ディスプレイ情報を取得する」ボタンを押してから設定を行ってください。
  - 「ディスプレイ情報を取得する」ボタンを押しても、情報を取得できない場合があります。この場合、ディスプレイの明るさの変更もできないので、本機を再起動してから、再度ディスプレイの情報を取得してください。
  - ディスプレイの明るさの切り替えは、次のディスプレイで可能です。なお、これらのディスプレイがDV MODEをサポートしている場合、PC設定ツールを使用する際はDV MODEをOFFにしてください。お使いのディスプレイのDV MODEのサポート有無、および操作方法は、下記のURLを参照してください。  
[https://www.nec-display.com/dl/jp/dp/man\\_dim/index.html](https://www.nec-display.com/dl/jp/dp/man_dim/index.html)
    - 17型TFT液晶ディスプレイ（デジタル/アナログ共用）：LCD-AS172M-C
    - 19型TFT液晶ディスプレイ（デジタル/アナログ共用）：LCD-AS193Mi-C
    - 21.5型高精細ワイドTFT液晶ディスプレイ（デジタル/アナログ共用）：LCD-AS224WMi-C
    - 21.5型3辺狭額縁TFT液晶ディスプレイ（デジタル/アナログ共用）：LCD-E221N-C
    - 24型3辺狭額縁TFT液晶ディスプレイ（デジタル/アナログ共用）：LCD-E241N-C
- ※上記以外のディスプレイでも本ツールによる外部ディスプレイの明るさの切り替えは可能です。ただし、お使いのディスプレイによっては、明るさの切り替えができない場合があります。
- ディスプレイ側で明るさを調整した場合、本機を再起動したり、スリープ状態や休止状態から復帰すると、「PC設定ツール」で設定した明るさに戻ります。  
ディスプレイ側で調整した明るさで使いたい場合は、「PC設定ツール」の「ECOボタンの設定」の各モードで、「ディスプレイの明るさ設定を有効にする」のチェックを外してください。
  - ディスプレイを2台接続している場合、2台のディスプレイの明るさの設定も、同じ数値になります。またお使いのディスプレイによっては、同じ数値でも実際の明るさが異なる場合があります。

ECOモード選択時のディスプレイの明るさを設定する場合は、次の手順で行います。

- 1 「ECOボタンの設定」にある「ECOモード（固定）」にチェックを入れる**
- 2 「ディスプレイの明るさ設定を有効にする」にチェックが入っていない場合は、チェックを入れる**
- 3 スライドバーを動かして任意の明るさに調節する**
- 4 「PC設定ツール」を閉じる**

以上で設定は完了です。



## メモ

- 「ECOモード（固定）」ではない方のモードと電源プランの組み合わせを初期設定に戻したい場合は、「購入時の設定に戻す」をクリックしてください。
- 他の電源プランにおいてディスプレイの明るさを設定した場合は、「ECOモード（固定）」ではない方の電源プランを選択し、上記手順と同様に設定を行ってください。
- 電源プランの詳細な設定や復元をしたい場合は、「電源オプションを開く」をクリックしてください。
- ディスプレイ本体で明るさの設定を行うこともできます。詳しくはディスプレイに添付のマニュアルをご覧ください。なお、ディスプレイ本体で明るさの調整などを行った場合、PC設定ツールの設定画面には反映されません。



## 参照

### 電源オプションについて

「本機の機能」の「電源」 - 「電源の設定 (P. 34)」

## ホットキーの設定

ホットキーを設定して、キーボードから簡単に電源プランの切り替えを行うことができます。次の手順で行います。



## チェック

- Windowsのサインイン画面が表示されている場合、設定したホットキーを押しても電源プランは変更されません。
- 初期設定では、電源プランの切り替えに使用するホットキーは設定されていません。

## 1 「ホットキーの設定」にある「ホットキーの設定」から使用するホットキーを選択



## メモ

- ホットキーには、次のキーが設定できます。
  - 【Alt】 + 【F1】 ~ 【F3】
  - 【Alt】 + 【F5】 ~ 【F12】
  - 【Ctrl】 + 【F1】 ~ 【F12】
- 「初期設定に戻す」ボタンをクリックすると、ホットキーの設定を初期設定に戻します。

以上で設定は完了です。

## 電源モード自動切替の設定（時間帯）

設定した時間帯に応じて、電源プランが自動的に切り替わるように設定することができます。次の手順で行います。

## 1 「電源モード自動切替の設定（時間帯）」にある「設定の有効」をオンにする

## 2 「開始日」「終了日」「開始時刻」「終了時刻」を設定する

それぞれの設定を保存する場合は、「✓」をクリックしてください。

## 3 「PC設定ツール」を閉じる

以上で設定は完了です。



### チェック

- 電源プランの切り替えには、数分かかる場合があります。
- 設定された自動切替時間帯内に手動で他の電源プランに切り替えた場合は、自動切替時間が終了しても、手動で切り替えた電源プランを継続します。

## インストール

インストールする場合は、「[アプリケーションのインストール \(P. 143\)](#)」を参照してください。

## アンインストール

アンインストールする場合は、「[アプリケーションのアンインストール \(P. 147\)](#)」を参照してください。

# CyberLink Power2Go

[061900-01]

概要	164
使用上の注意	165
インストール	165
アンインストール	165

## 概要

### CyberLink Power2Goの主な機能

CyberLink Power2Go は、すべてのドライブおよびディスク (CD、DVDなど) に対応するPC向けのオール メディア ライティング ソフトです。

CyberLink Power2Go を使うと、データ ディスクやミュージック ディスクなどの作成、書き込みができます。ディスクユーティリティを使ってディスクを消去、コピーすることもできます。

### 対応するファイル タイプ

データ ディスク (あらゆるファイル タイプが書き込み可能なもの) を除き、音楽、動画、画像ディスクの作成時にインポート可能なファイル形式は次の通りです。

- **音声形式:**MP3、M4A、WAV、WMA
- **動画形式:**ASF、AVI、DAT、DVR-MS、M2T、M2TS、MOV、MOD、MP4、MPE、MPEG、MPG、MTS、TS、TOD、VOB、VRO、WMV、WTV

### 対応するディスク タイプ

CyberLink Power2Go は次のディスク タイプの書き込みに対応しています。

- **CD:**CD-R/RW
- **DVD:**DVD-R/RW、DVD-R/RW DL、DVD+R/RW、DVD+R/RW DL、DVD-RAM

#### ●機能の詳細や操作方法

CyberLink Power2Goのヘルプ

### 起動方法

**1** 「スタート」 ボタン (  ) をクリック

**2** 起動するアプリケーションをクリック

アプリケーションと同じ名前のフォルダが表示された場合はフォルダをクリックし、アプリケーションをクリックしてください。

## ■ 使用上の注意

- 工場出荷時には、「CyberLink Power2Go UWPアプリ版」がプリインストールされています。「CyberLink Power2Go UWPアプリ版」は、「UWPモジュール」で構成されています。
- 「CyberLink Power2Go デスクトップアプリ版」は、「CyberLink Power2Go ディスク」に格納されており、「デスクトップアプリモジュール」で構成されています。
- 「CyberLink Power2Go UWPアプリ版」と「CyberLink Power2Go デスクトップアプリ版」の機能は同じです。
- 「CyberLink Power2Go UWPアプリ版」と「CyberLink Power2Go デスクトップアプリ版」は併用することができません。「CyberLink Power2Go デスクトップアプリ版」をインストールする場合は、「CyberLink Power2Go UWPアプリ版」をアンインストールしてください。
- 「CyberLink Power2Go UWPアプリ版」は、アンインストールするか、または購入した「再セットアップ用メディア」を使用して本機の再セットアップを行うと、再インストールすることはできません。「CyberLink Power2Go デスクトップアプリ版」をインストールし、ご使用ください。
- データ ディスクを書き込む際に、コンテンツが追記可能なマルチセッション ディスクを作成することができます (ディスクに空き容量がある場合)。CD、DVDへの書き込みで、マルチセッション ディスクを作成することができます (追記禁止を選択していない場合)。
- マルチセッション ディスクでは、ディスク容量が上限に達するか、追記禁止を選択するまで、コンテンツを何度も追記することができます。
- 媒体に傷が付いていたり、誤ってデータを削除してしまうと、データの復旧ができません。重要なデータは必ずバックアップを取るようになしてください。
- 書き込みまたはフォーマットを行っている際に表示される進捗状況バー、および推定残り時間は、実際の処理と合わない場合がありますが動作に影響はありません。

## ■ インストール

インストールする場合は、「[アプリケーションのインストール \(P. 143\)](#)」を参照してください。

## ■ アンインストール

アンインストールする場合は、「[アプリケーションのアンインストール \(P. 147\)](#)」を参照してください。

概要	166
使用上の注意	166
インストール	168
アンインストール	168

## 概要

DVDを再生することができます。  
機能の詳細、操作方法については、以下をご覧ください。

### ●機能の詳細や操作方法

CyberLink PowerDVDのヘルプ



#### チェック

- CyberLink PowerDVDでは音楽CD、ビデオCD、およびDVD-Audioの再生はサポートしていません。
- 本機では、リージョンコード（国別地域番号）が「ALL」または「2」が含まれているDVDのみ再生することができます。
- お使いのモデルによってはCyberLink PowerDVDは添付されていない場合があります。「アプリケーションの種類と機能 (P. 141)」をご覧ください。

## 起動方法

### 1 「スタート」ボタン ( ) をクリック

### 2 起動するアプリケーションをクリック

アプリケーションと同じ名前のフォルダが表示された場合はフォルダをクリックし、アプリケーションをクリックしてください。

## 使用上の注意

- CyberLink PowerDVDの起動中は、次のことに注意してください。
  - 他のソフトを起動しないでください。コマ落ちが発生する場合があります。
  - ソフトによっては（同じように映像を表示するタイプのソフトなど）、他のソフトが起動できないことがあります。
  - 再生中は省電力状態（スリープや休止状態）へ移行しないようになっています。電源スイッチやスタートメニューなどを使って強制的にスリープや休止状態にしないでください。
- CyberLink PowerDVDを起動中に解像度/表示色/表示するディスプレイ/デュアルディスプレイ環境時のモニタ位置の変更など、行わないでください。

- デュアルディスプレイ機能を使っているときにディスクを再生すると、プライマリに設定されているデバイスのみに表示される場合があります。
- 接続するディスプレイが、HDCP (High-bandwidth Digital Content Protection) 規格に対応していない場合、著作権保護された映像をデジタル出力できません。
- 画面回転機能使用時の再生はサポートしていません。
- スナップ機能をご利用の場合、デスクトップ画面のサイズによっては、CyberLink PowerDVDの一部の機能が使用できない場合があります。CyberLink PowerDVDをご使用になる場合は、デスクトップを全画面表示にしてください。
- 電源プランを「ECO」にすると、CyberLink PowerDVDは正常に動作しない可能性があります。その場合は電源プランを「標準」に変更してください。
- お使いの外部ディスプレイによっては、CyberLink PowerDVDのフルスクリーン表示時に再生画面が画面サイズに収まりきらなかったり、画面サイズより小さく表示される場合があります。このような場合は、外部ディスプレイを接続したまま、一度サインインしなおしてから使用してください。
- DVD再生開始時やDVDディスク内タイトルの切り替え時に時間がかかることがあります。
- ビットレートの高い映像では、スムーズな再生品質を得られない場合があります。
- DVDコンテンツの作り方により、メニュー等でマウス選択できない場合があります。
- DVDタイトルの中には、DVD再生用アプリケーションを含んだものがありますが、インストールする必要はありません。
- CyberLink PowerDVD でディスクが認識しない場合は、次のような原因が考えられます。

#### <ディスクの確認>

- 記録面に傷や指紋などの汚れがついている  
ディスクに傷が付いていると、使用できない場合があります。  
また、汚れている場合は、乾いたやわらかい布で内側から外側に向かって拭いてから使用してください。
- ディスクが光学ドライブに正しくセットされていない  
セットされているディスクの表裏を確認して、光学ドライブのディスクトレイの中心に、きちんとセットしてください。
- 書き込みに失敗したディスク  
書き込みに失敗したディスクは読み込めない場合があります。
- ファイナライズされていないディスク  
デジタルビデオカメラや、ライティングソフトで作成した場合、ファイナライズを行わないと、光学ドライブで読めない場合があります。
- 映像データファイルを記録したディスク  
CyberLink PowerDVDはファイル再生には対応しておりません。  
他の映像再生アプリケーション (Windows Media Playerなど) をご利用ください (その場合には、他社・コミュニティなどが用意するコーデックが必要になることがあります)。
- ディスクの劣化  
記録ディスクの品質により、経年劣化、光劣化などを起こすことがあります。  
ディスクを交換して試してみてください。

#### <ディスクの規格の確認>

AVCREC、AVCHD、ブルーレイディスクを再生させようとした可能性があります。  
本機で利用できるディスクの規格を確認してください。

- AVCREC規格で記録されたDVD  
著作権保護付きで、DVD媒体にハイビジョン画質のデータを記録するための規格
- AVCHD規格で記録されたDVD  
ハイビジョン映像を撮影・録画するデジタルビデオカメラの規格



## 参照

### 本機で使用できるディスク

「PC検索システム」の「型番直接指定検索」よりお使いの機種を検索し、「仕様一覧」をご覧ください。  
<http://www.bizpc.nec.co.jp/bangai/pcseek/>

### <光学ドライブの確認>

- 光学ドライブの読み取りレンズが汚れているため読み取り不良になる。  
ほこりや油膜などによりレンズが汚れていると、読み込みに失敗したり、読み込み時間が長くなったりすることがあります。  
レンズクリーナーでレンズをクリーニングしてください。
- 光学ドライブが、使用可能ハードウェアとして認識されていない。  
BIOSセットアップユーティリティのI/O制限、DeviceLock Liteは周辺機器の使用を制限することができます。  
光学ドライブを使用不可に設定していないか確認してください。

## インストール

インストールする場合は、「アプリケーションのインストール (P. 143)」を参照してください。

## アンインストール

アンインストールする場合は、「アプリケーションのアンインストール (P. 147)」を参照してください。



## チェック

アンインストール中に「CyberLink PowerDVD の個人設定を保持しますか？」と表示されたら、「いいえ」ボタンをクリックしてください。



# CyberLink PowerBackup

[064400-01]

概要	169
使用上の注意	169
インストール	170
アンインストール	170

## 概要

CyberLink PowerBackup は、ローカルディスクにあるデータをDVD等の外部メディアにバックアップできるバックアップ ソフトウェアです。

## CyberLink PowerBackupの主な機能

- バックアップ、リストアおよび比較機能
- 完全 (すべて)、増分および差分バックアップ
- バックアップ間隔スケジュールの設定 (1 回、毎日、毎週、毎月)
- 複数ボリューム バックアップ
- CD-R/-RW、DVD-R/-RW、DVD+R/+RW、DVD-R DL/+R DLおよびDVD-RAMディスク タイプのサポート
- すでにファイルが含まれているディスクなど、あらゆるディスク サイズに合わせて自動調整
- ハード ディスク、USB、MO ドライブのサポート
- データ圧縮
- パスワード保護
- 特定の拡張子のファイルにフィルターを適用するため、フィルター リストを作成
- ファイルの検索
- バックアップ ファイルの名前を指定

### ●機能の詳細や操作方法

CyberLink PowerBackupのヘルプ

## 起動方法

**1** 「スタート」 ボタン (  ) をクリック

**2** 起動するアプリケーションをクリック

アプリケーションと同じ名前のフォルダが表示された場合はフォルダをクリックし、アプリケーションをクリックしてください。

## 使用上の注意

- ヘルプは多重起動できます。

- ネットワークに接続していない状態で、アップグレードボタンを押しても反応しません。

## ■ インストール

インストールする場合は、「[アプリケーションのインストール \(P. 143\)](#)」を参照してください。

## ■ アンインストール

アンインストールする場合は、「[アプリケーションのアンインストール \(P. 147\)](#)」を参照してください。

# ウイルスバスター クラウド

[063000-11]

概要	171
使用上の注意	172
インストール	173
アンインストール	173

## 概要

ウイルスバスター クラウドは、リアルタイムのウイルス対策とマルウェア対策、迷惑メール対策、情報漏えい対策機能などを搭載した、包括的なセキュリティソフトウェアです。

機能の詳細、操作方法、制限事項、および最新情報については、以下をご覧ください。

### ●機能の詳細や操作方法

ウイルスバスター クラウドのヘルプとサポート情報、およびランサムウェア対策ヘルプ



#### チェック

ウイルスバスター クラウドのヘルプやサポート情報を確認するには、インターネットへの接続が必要です。

### ●動作環境、制限事項に関する情報

無料体験版の有効期間は、初めてウイルスバスター クラウドをセットアップした時点から90日間です。有効期間が終了すると、すべての機能が利用できなくなります。

「ウイルスバスター クラウド 1年版/3年版」を購入時に選択した場合、添付のシリアル番号を入力することで、製品版へ移行することができます。以下の手順で行ってください。

## 1 「ウイルスバスター クラウド」を起動する

## 2 メイン画面の「シリアル番号をお持ちの場合」をクリック

## 3 シリアル番号を入力する

これ以降は画面の指示に従って操作してください。



#### チェック

「ウイルスバスター クラウド 1年版/3年版」を購入時に選択しなかった場合、引き続きご利用になるには製品版を購入する必要があります。購入に関する詳細な情報は、以下のウェブサイトをご覧ください。

<https://www.trendmicro.co.jp/>

## ●ウイルスバスター クラウドの最新の情報

<https://www.trendmicro.co.jp/>



### チェック

コンピュータウイルスを検出した場合は、『メンテナンスとアフターケアについて』をご覧ください。

## 起動方法

- 1 「スタート」ボタン (  ) をクリック
- 2 「ウイルスバスター クラウド」をクリック
- 3 「ウイルスバスターの表示」をクリック

ウイルスバスター クラウドのメイン画面が表示されます。

## 使用上の注意

### アップデートについて

ウイルスバスター クラウドのアップデートは、インターネットに接続して行われます。自動アップデート機能を利用するには、コンピュータを常にインターネットに接続しておく必要があります。

- 長期間、インターネットに接続せずにいると、アップデートを促す画面が表示されることがあります。画面の指示に従ってアップデートを行ってください。
- オンラインユーザ登録を行うと、自動アップデート機能が常に有効になるため、通常は手動でアップデートする必要はありません。

### スキャンについて

ウイルスバスター クラウドは、定期的にウイルスやスパイウェアのスキャンを行います。よって、通常は手動でスキャンする必要はありません。ただし、以下のような場合はコンピュータにウイルスやスパイウェアが潜んでいる可能性があるため、手動でスキャンを行ってください。

- ウイルスバスター クラウドをインストールした直後
- しばらくインターネットに接続していなかった場合

手動スキャンを行う場合は、「手動スキャンについて」を参照してください。

### 手動スキャンについて

手動スキャンを行う場合は、次の手順で行ってください。

- 1 「ウイルスバスター クラウド」を表示する
- 2 「スキャン」をクリック

スキャンが終了すると、スキャン結果が表示されます。

### 3 スキャン結果を確認し、「閉じる」をクリック

以上で手動スキャンは終了です。

## インストール

スタートメニューのタイルにある「ウイルスバスター クラウド(インストーラーショートカット)」をクリックすることでインストールできます。



#### チェック

スタートメニューのタイルに「ウイルスバスター クラウド(インストーラーショートカット)」がない場合は「[アプリケーションのインストール \(P. 143\)](#)」を参照し、インストールしてください。

購入した「再セットアップ用メディア」で再セットアップした場合、「ウイルスバスター クラウド」のインストーラーショートカットは復元されません。

### 1 スタートメニューのタイルから「ウイルスバスター クラウド(インストーラーショートカット)」をクリック

これ以降の操作は画面の指示に従ってください。

### 2 インストールが完了したら、Windowsを再起動する

以上でインストールは完了です。



#### メモ

インストール後、スタートメニューのタイルから「ウイルスバスター クラウド(インストーラーショートカット)」を削除することをおすすめします。

## アンインストール

アンインストールする場合は、「[アプリケーションのアンインストール \(P. 147\)](#)」を参照してください。

# パーティション設定ツール

[064600-11]

▶ 概要.....	174
▶ 使用上の注意.....	174
▶ インストール.....	174
▶ アンインストール.....	174

## 概要

パーティションのサイズ変更や分割、結合などを行うことができます。

### ●機能の詳細や操作方法

パーティション設定ツールのヘルプ

## 起動方法

**1** 「スタート」ボタン (  ) をクリック

**2** 「NEC Personal Computers, Ltd」をクリック

**3** 「パーティション設定ツール」をクリック

パーティション設定ツールの画面が表示されます。

## 使用上の注意

あらかじめデータのバックアップをしてください。パーティションの変更の仕方によっては、データが失われる場合（ボリュームの削除等）があります。万が一に備えて、データのバックアップをしておくことをお奨めします。

## インストール

インストールする場合は、「アプリケーションのインストール (P. 143)」を参照してください。

## アンインストール

アンインストールする場合は、「アプリケーションのアンインストール (P. 147)」を参照してください。

# トラブル解決Q&A

---

[100000-11]

- ▶ はじめにお読みください..... 176
- ▶ トラブル事例集..... 177

# はじめにお読みください

[100101-01]



## メモ

お使いのアプリケーションや、本体に接続した周辺機器に何らかのトラブルが生じた場合は、それぞれに添付されているマニュアルをご確認の上、製造元やご購入元にお問い合わせください。

## 困ったときの基本的な対応方法



### 『活用ガイド』を検索する

当てはまる事例がないか、『活用ガイド』で探してみてください。

- 「トラブル事例集 (P. 177)」で、該当する事例を探す
- 検索ウィンドウにキーワードを入力して、マニュアル内を全文検索する

### 121wareの「サービス&サポート」で検索する

『活用ガイド』に、該当する事例または解決法が見当たらなかった場合は、「サービス&サポート」で、トラブル事例を探してみてください。

### 121コンタクトセンター（サポート窓口）に電話する

121wareの「サービス&サポート」でも、該当する事例または解決法が見当たらず、どうしても解決できないときは、121コンタクトセンターにお問い合わせください。



## 表示

Question	Answer
解像度変更後、画面の縦横比や表示がおかしい	画面のスケーリングの設定を変更することによって改善することがあります。 →「画面の縦横比や表示がおかしいときは (P. 52)」
デスクトップ上のアイコンの名前が隠れてしまう	「アイコンの自動整列」を有効にしてください。 →「アイコンの名前が隠れてしまうときは (P. 52)」

## LAN機能

Question	Answer
動作が不安定になった	LANに接続して通信中にスリープ状態や休止状態にしないでください。 →「使用上の注意 (P. 86)」


## 周辺機器

Question	Answer
周辺機器が認識されない	<ul style="list-style-type: none"><li>● オプションで設定されているUSB接続の光学ドライブをお使いの場合は、本体背面にあるUSBコネクタ（外付け光学ドライブ接続用）に接続されているか確認してください。 →「各部の名称と説明 (P. 18)」</li><li>● 「高速スタートアップ」の機能を無効にしてから、お使いの周辺機器を取り付け直してみてください。 →「「高速スタートアップ」について (P. 25)」</li><li>● 周辺機器の使用を制限していないか確認してください。 →「セキュリティ機能」 - 「I/O制限 (P. 120)」 →「セキュリティ機能」 - 「DeviceLock Lite (P. 126)」</li></ul>
ドライブ文字がおかしい	周辺機器を接続したままスリープ状態や休止状態にすると、光学ドライブのドライブ文字が変更される場合があります。 そのような場合は、Windowsを再起動してみてください。

## アプリケーション

Question	Answer
アプリケーションをインストールできない	<ul style="list-style-type: none"><li>● 本機のドライブで利用できるディスクか確認してください。 →「<a href="#">利用できるディスク (P. 73)</a>」</li><li>● 本機のドライブに、ディスクが正しく設定されているか確認してください。</li><li>● インストール時の注意事項を確認してください。 →「<a href="#">アプリケーションのインストール (P. 143)</a>」</li></ul>

## その他

Question	Answer
クリップなどの異物が本体内部に入ってしまった	<p>異物が入り込んでしまった場合は、すぐに電源を切ってACアダプタのプラグをACコンセントから抜いて、ご購入元にお問い合わせください。</p> <div style="background-color: #ffffcc; padding: 10px;"><p> <b>チェック</b> そのままお使いになると、発煙、発火や故障の原因になります。</p></div>

# 仕様一覧

---

[130000-00]

▶ 仕様一覧.....	180
-------------	-----

# 仕様一覧

---

[130001-00]

本機の仕様に関する詳細情報は、「仕様一覧」に記載しております。



## メモ

「仕様一覧」をご覧になるには、インターネットへの接続環境が必要です。

「PC検索システム」の「型番直接指定検索」よりお使いの機種を検索し、「仕様一覧」をご覧ください。

<http://www.bizpc.nec.co.jp/bangai/pcseek/>

## 活用ガイド

### タイプ MZ

---

初版 2019年2月

©NEC Personal Computers, Ltd. 2019

NECパーソナルコンピュータ株式会社の許可なく複製、改変などを行うことはできません。

---