

タイプMC

MKH46/C-F、MKM44/C-F、MKL41/C-F、MKE28/C-F、MKW46/C-F、MKN44/C-F
MJH46/C-F、MJM44/C-F、MJL41/C-F、MJE28/C-F、MJW46/C-F、MJN44/C-F

活用ガイド

Windows 10 Pro (Windows 11 Pro ライセンスからのダウングレード)

■ はじめに 4	■ 便利な機能とアプリケーション 162
本マニュアルの表記や、商標などの情報を記載しています。 最初にご覧ください。	本機にインストール、または添付されているアプリケーションの概要やインストール、アンインストール方法について記載しています。
■ 本機の機能 15	■ トラブル解決Q&A 189
本機の各部の名称やインターフェイスについて記載しています。	本機をお使いになっているときのトラブル事例や解決法について記載しています。
■ セキュリティチップ 158	■ 仕様一覧 193
セキュリティチップの概要や使い方について記載しています。	Webにて、仕様の詳細情報を公開しています。

目次

はじめに	4	読み込みと再生.....	74
はじめに.....	5	書き込みとフォーマット.....	76
本マニュアルの表記について.....	6	非常時のディスクの取り出しかた.....	77
「ユーザー アカウント制御」について.....	9	サウンド機能	78
基本操作.....	10	音量の調節.....	79
サポート技術情報について.....	12	マイクの設定.....	81
ご注意.....	13	ヘッドフォン/ヘッドフォンマイク端子使用時の注意.....	82
本機の機能	15	LAN機能	83
各部の名称	16	本機を安全にネットワークに接続するために... ..	84
各部の名称.....	17	使用上の注意.....	85
表示ランプ.....	21	LANへの接続.....	86
電源	23	LAN機能の設定.....	88
電源の入れ方と切り方.....	24	リモートパワーオン (WoL (Wake on LAN)) 機能	90
電源の状態.....	26	ネットワークブート機能 (PXE機能)	94
スリープ状態/休止状態使用上の注意.....	27	無線LAN (Wi-Fi) 機能	96
スリープ状態.....	29	本機を安全にネットワークに接続するために... ..	97
休止状態.....	31	無線LAN製品ご使用時におけるセキュリティに関する	98
電源の設定.....	33	ご注意.....	98
電源の自動操作.....	36	使用上の注意.....	100
省電力機能	37	無線LAN機能のオン/オフ.....	102
省電力機能について.....	38	無線LANの設定と接続.....	103
ECOモード機能.....	39	USBコネクタ	108
Intel Speed Shift テクノロジー.....	40	使用上の注意.....	109
キーボード	41	USB機器の取り付け/取り外し.....	111
添付されるキーボードの種類.....	42	パワーオフUSB充電機能.....	113
使用上の注意.....	43	本体カバー類の開閉	114
キーの使い方.....	44	ルーフカバーの開け方.....	115
マウス	45	ルーフカバーの閉じ方.....	117
マウスについて.....	46	メモリ	119
ディスプレイ	47	取り付け前の確認.....	120
使用上の注意.....	48	メモリの取り付け/取り外し.....	122
画面表示の調整.....	49	メモリ変更時の確認.....	127
表示できる解像度と表示色.....	50	Bluetooth機能	128
ディスプレイを接続する.....	52	概要.....	129
表示画面を複製する.....	55	セキュリティに関するご注意.....	130
表示画面を拡張する.....	57	使用上の注意.....	131
表示するディスプレイの切り替え、または、表示モードを1つのディスプレイに戻す.....	59	Bluetooth機能のオン/オフ.....	133
ディスプレイの省電力機能.....	60	Bluetooth機能の設定と接続.....	134
ディスプレイマウント・ブラケット.....	61	セキュリティ機能	138
内蔵ストレージ	68	セキュリティ機能について.....	139
使用上の注意.....	69	スーパバイザパスワード/パワーオンパスワード	140
光学ドライブ	70	ハードディスクパスワード機能.....	141
使用上の注意.....	71	I/O制限.....	142
各部の名称と役割.....	72	盗難防止用ロック.....	143
使用できるディスク.....	73	ウイルス検出・駆除.....	144

セキュリティチップ機能.	145	アプリケーションのアンインストール.	169
DeviceLock Lite.	146	Office.	172
マネジメント機能.	147	DeviceLock Lite.	174
マネジメント機能について.	148	PC設定ツール.	175
リモートパワーオン (WoL (Wake on LAN)) 機能	149	CyberLink Power2Go.	179
ネットワークブート機能 (PXE機能)	153	CyberLink PowerDVD.	181
インテル vPro® プラットフォーム.	155	CyberLink PowerBackup.	184
インテル® Standard Manageability.	156	ウイルスバスター クラウド.	185
セキュリティチップ.	158	パーティション設定ツール.	188
セキュリティチップを初期化する.	159	トラブル解決Q&A.	189
辞書攻撃防御機能.	160	はじめにお読みください.	190
本機を修理に出した後.	161	トラブル事例集.	191
便利な機能とアプリケーション.	162	仕様一覧.	193
アプリケーションの種類と機能.	163	仕様一覧.	194
アプリケーションのインストール.	165		

はじめに

[010000-11]

▶ はじめに.....	5
▶ 本マニュアルの表記について.....	6
▶ 「ユーザー アカウント制御」について.....	9
▶ 基本操作.....	10
▶ サポート技術情報について.....	12
▶ ご注意.....	13

はじめに

[010001-00]

本マニュアルには、本機の機能についての説明、添付またはインストールされているアプリケーションの情報、サポートに関する情報、トラブル発生時などの対応方法を記載したQ&Aなど、本機を利用する上での情報が記載されています。本マニュアルに記載していないトラブル発生時などの対応方法については、「サービス&サポート」をご覧ください。

<https://support.nec-lavie.jp/>

本マニュアルは、Windowsの基本的な操作がひと通りでき、アプリケーションなどのヘルプを使って操作方法を理解、解決できることを前提に本機固有の情報を中心に記載されています。

もし、お客様がコンピューターに初めて触れるのであれば、上記の基本事項を関連説明書などでひと通り経験してから、本マニュアルをご利用になることをおすすめします。

本機の仕様、アプリケーションについては、お客様が選択できるようになっているため、各モデルの仕様にあわせてお読みください。

仕様についての詳細は、「PC検索システム」の「型番直接指定検索」よりお使いの機種を検索し、「仕様一覧」をご覧ください。





<https://www.bizpc.nec.co.jp/bangai/pcseek/>

本マニュアルの表記について

[010003-11]

本マニュアルで使用しているアイコンや記号、アプリケーション名などの正式名称、表記について、下記をご覧ください。

本マニュアルで使用しているアイコンの意味

アイコン	意味
 チェック	してはいけないことや、注意していただきたいことを説明しています。よく読んで注意を守ってください。場合によっては、作ったデータの消失、使用しているアプリケーションの破壊、コンピューターの破損の可能性があります。
 メモ	利用の参考となる補足的な情報をまとめています。
 参照	マニュアルの中で関連する情報が書かれているところを示しています。
 こんなときは	困ったときにヒントになるような情報をまとめています。「トラブル解決Q&A」 - 「はじめにお読みください (P. 190)」 もあわせてご覧ください。

本マニュアルで使用しているアプリケーション名などの正式名称

本文中の表記	正式名称
Windows、Windows 10	Windows 10 Pro (Windows 11 Pro ライセンスからのダウングレード)
Edge	Microsoft Edge
Windows Media Player	Microsoft® Windows Media® Player 12
Office Personal 2021	Microsoft Office Personal 2021
Office Home & Business 2021	Microsoft Office Home & Business 2021
Office Professional 2021	Microsoft Office Professional 2021
CyberLink Power2Go	CyberLink Power2Go 8
CyberLink PowerBackup	CyberLink PowerBackup 2.6
DeviceLock Lite	Acronis DeviceLock Lite

本マニュアルで使用している表記の意味

本文中の表記	意味
本機、本体	本マニュアルの対象機種を指します。 特に周辺機器などを含まない対象機種を指す場合、「本体」と表記します。

光学ドライブ	DVDスーパーマルチドライブ、またはDVD-ROMドライブを指します。書き分ける必要のある場合は、そのドライブの種類を記載します。
光学ドライブモデル	DVDスーパーマルチドライブ、またはDVD-ROMドライブが搭載されているモデルを指します。
DVDスーパーマルチドライブモデル	DVDスーパーマルチドライブが搭載されているモデルを指します。
DVD-ROMドライブモデル	DVD-ROMドライブが搭載されているモデルを指します。
内蔵ストレージ	ハードディスクまたはSSDを指します。特定のストレージを指す場合は、個別に記載します。
インテル vPro® Essentials プラットフォーム対応モデル	インテル vPro® Essentials プラットフォームに対応しているモデルを指します。次のモデルを指します。 MKW46/C-F、MKN44/C-F、MJW46/C-F、MJN44/C-F
無線LANモデル	無線LANが搭載されているモデルを指します。
Bluetoothモデル	Bluetoothが搭載されているモデルを指します。
ワイヤレス機能	無線LAN機能、Bluetooth機能を指します。ご購入時に選択したモデルによって異なります。
アナログRGBコネクタモデル	アナログRGBコネクタが搭載されているモデルを指します。
増設DisplayPortコネクタモデル	DisplayPortコネクタが2つ、または3つ搭載されているモデルを指します。
増設HDMIコネクタモデル	HDMIコネクタが2つ搭載されているモデルを指します。
キーボードモデル	キーボードが添付されているモデルを指します。
マウスモデル	マウスが添付されているモデルを指します。
ディスプレイマウント・ブラケットモデル	ディスプレイマウント・ブラケットが付属しているモデルを指します。
Office Personal 2021モデル	Office Personal 2021があらかじめインストールされているモデルを指します。
Office Home & Business 2021モデル	Office Home & Business 2021があらかじめインストールされているモデルを指します。
Office Professional 2021モデル	Office Professional 2021があらかじめインストールされているモデルを指します。
Office	Office Personal 2021、Office Home & Business 2021、Office Professional 2021のことを指します。
アプリケーションディスク	本機に添付されているアプリケーションを格納したディスクを指します。
CyberLink PowerDVD ディスク	「CyberLink PowerDVD ディスク」または「CyberLink PowerDVD / CyberLink Power2Go / CyberLink PowerBackup ディスク」を指します。
CyberLink Power2Go ディスク	「CyberLink PowerDVD / CyberLink Power2Go / CyberLink PowerBackup ディスク」を指します。
CyberLink PowerBackup ディスク	「CyberLink PowerDVD / CyberLink Power2Go / CyberLink PowerBackup ディスク」を指します。

PC設定ツール	「PC設定ツールUWPアプリ」と「PC設定ツールLibrary」で構成されています。書き分ける必要がある場合は、それぞれのアプリケーション名を記載します。
CyberLink Power2Go	「CyberLink Power2Go UWPアプリ版」、または「CyberLink Power2Go デスクトップアプリ版」を指します。書き分ける必要がある場合は、それぞれのアプリケーション名を記載します。
BIOSセットアップユーティリティ	本文中に記載されているBIOSセットアップユーティリティは、画面上では「NEC BIOS Setup Utility」と表示されます。
「コントロールパネル」を表示し、「時計と地域」→「日付と時刻の設定」→「日付と時刻の変更」	「コントロールパネル」を表示し、「時計と地域」→「日付と時刻の設定」→「日付と時刻の変更」を順にクリックする操作を指します。
【 】	【 】で囲んである文字はキーボードのキーを指します。 【Ctrl】 + 【Y】と表記してある場合は、【Ctrl】キーを押したまま【Y】キーを押すことを指します。
『 』	『 』で囲んである文字は、マニュアルの名称を指します。
再セットアップ用メディア	「再セットアップ用ディスク」または「再セットアップ用USBメモリ」を指します。

■ 本マニュアルで使用している画面、記載内容について

- 本マニュアルに記載の図や画面は、モデルによって異なることがあります。
- 本マニュアルに記載の画面は、実際の画面とは多少異なることがあります。

「ユーザー アカウント制御」について

[010005-01]

アプリケーションを表示したり、本機を操作したりしているときに「ユーザー アカウント制御」画面が表示されることがあります。

「ユーザー アカウント制御」は、コンピューターウイルスなどの「悪意のあるソフトウェア」によって、本機のシステムに影響を及ぼす可能性のある操作が行われるのを防ぐため、これらの操作がユーザーが意図して行った操作によるものかを確認するためのものです。

「ユーザー アカウント制御」画面が表示された場合は、表示された内容をよく確認し、操作を行ってください。



チェック

「ユーザー アカウント制御」画面で管理者 (Administrator) 権限を持つユーザーのパスワード入力が求められる場合があります。その場合は、画面の内容を確認し入力を行ってください。

▶ コントロール パネルの開き方.....	10
▶ アクション センターの開き方.....	10
▶ 「設定」の開き方.....	10
▶ デバイス マネージャーの開き方.....	11
▶ BIOSセットアップユーティリティの表示方法.....	11

■ コントロール パネルの開き方

コントロール パネルでは、Windowsの各機能や画面の表示のしかた、アプリケーションのインストール/アンインストールなど、さまざまな設定ができます。


1  をクリック

2 「Windows システム ツール」 をクリック

3 「コントロール パネル」 をクリック

■ アクション センターの開き方


アクション センターは、よく使う機能を集めたメニューです。表示しているアプリに応じて、いろいろな機能を利用できます。

1 タスク バーの  をクリック

目的のタイルが表示されていない場合は、「展開」をクリックしてください。

■ 「設定」の開き方

「設定」では、本機の設定を変更することができます。

1 タスク バーの  をクリック

2 「すべての設定」 をクリック

「すべての設定」が表示されていない場合は、「展開」をクリックしてください。

デバイス マネージャーの開き方

デバイス マネージャーでは、本機を構成している部品やディスプレイなどの周辺機器が正常に認識されていることを確認したり、ドライバの更新をしたりすることができます。

1 タスク バーのをクリック

2 「すべての設定」をクリック

「すべての設定」が表示されていない場合は、「展開」をクリックしてください。

3 「システム」をクリック

4 「詳細情報」をクリック

5 「関連設定」欄の「デバイス マネージャー」をクリック

BIOSセットアップユーティリティの表示方法

1 電源を入れ、すぐに【F2】を数回押す

BIOSセットアップユーティリティが表示されます。



チェック

BIOSセットアップユーティリティが表示されない場合は、いったん本機を再起動して、すぐに【F2】を数回押してください。



参照

BIOSセットアップユーティリティについて

『システム設定』の「システム設定」 - 「BIOSセットアップユーティリティについて」

サポート技術情報について

[010007-00]

マイクロソフトで確認された問題の説明や解決方法がサポート技術情報として公開されています。
サポート技術情報を参照するには、「マイクロソフト サポート」にアクセスし該当する文書番号を入力して検索してください。

マイクロソフト サポート

<https://support.microsoft.com/>



チェック

サポート技術情報のタイトルや内容は変更される場合があります。

ご注意

[010004-11]

1. 本マニュアルの内容の一部または全部を無断転載することは禁じられています。
2. 本マニュアルの内容に関しては将来予告なしに変更することがあります。
3. 本マニュアルの内容については万全を期して作成いたしましたが、万一ご不審な点や誤り、記載もれなどお気付きのことがありましたら、ご購入元、または121コンタクトセンターへご連絡ください。
4. 当社では、本装置の運用を理由とする損失、逸失利益等の請求につきましては、3項にかかわらずいかなる責任も負いかねますので、あらかじめご了承ください。
5. 本装置は、医療機器、原子力設備や機器、航空宇宙機器、輸送設備や機器など、人命に関わる設備や機器、および高度な信頼性を必要とする設備や機器などへの組み込みや制御等の使用は意図されておりません。これら設備や機器、制御システムなどに本装置を使用され、人身事故、財産損害などが生じても、当社はいかなる責任も負いかねます。
6. 海外NECでは、本製品の保守・修理対応をしておりませんので、ご承知ください。
7. 本機の内蔵ストレージにインストールされているWindowsおよび添付のメディアは、本機のみでご使用ください。(詳細は「ソフトウェアのご使用条件」および「ソフトウェア使用条件適用一覧」をお読みください)
8. ソフトウェアの全部または一部を著作権者の許可なく複製したり、複製物を頒布したりすると、著作権の侵害となります。
9. ハードウェアの保守情報をセーブしています。
10. 本製品には、Designed for Windows® programのテストにパスしないソフトウェアを含みます。
11. 本マニュアルに記載されている内容は制作時点のもので、お問い合わせ先の窓口、住所、電話番号、ホームページの内容やアドレスなどが変更されている場合があります。あらかじめご了承ください。

■ 輸出に関する注意事項

本製品（ソフトウェアを含む）は日本国内仕様であり、外国の規格等には準拠していません。
本製品を日本国外で使用された場合、当社は一切責任を負いかねます。
また、当社は本製品に関し海外での保守サービスおよび技術サポート等は行っていません。

本製品の輸出（個人による携行を含む）については、外国為替及び外国貿易法に基づいて経済産業省の許可が必要となる場合があります。

必要な許可を取得せずに輸出すると同法により罰せられます。

輸出に際しての許可の要否については、ご購入頂いた販売店または当社営業拠点にお問い合わせください。

■ Notes on export

This product (including software) is designed under Japanese domestic specifications and does not conform to overseas standards.

NEC*1 will not be held responsible for any consequences resulting from use of this product outside Japan.

NEC*1 does not provide maintenance service*1 or technical support for this product outside Japan.

Export of this product (including carrying it as personal baggage) may require a permit from the Ministry of Economy, Trade and Industry under an export control law. Export without necessary permit is punishable under the said law.

Customer shall inquire of NEC sales office whether a permit is required for export or not.

*1:NEC Personal Computers, Ltd.

■ 商標および著作権に関して

Microsoft、Windows、Edge、Windows MediaおよびWindowsのロゴは、米国 Microsoft Corporationの米国およびその他の国における登録商標または商標です。

Windowsの正式名称は、Microsoft Windows Operating Systemです。

インテル、Intel、Celeron、Intel Speed Shift、インテル Coreおよびインテル vProはアメリカ合衆国およびその他の国におけるインテルコーポレーションまたはその子会社の商標または登録商標です。

TREND MICRO、ウイルスバスターおよびウイルスバスタークラウドは、トレンドマイクロ株式会社の登録商標です。

Bluetooth® ワードマークおよびロゴは登録商標であり、Bluetooth SIG, Inc. が所有権を有します。NECパーソナルコンピュータ株式会社は使用許諾の下でこれらのマークおよびロゴを使用しています。その他の商標および登録商標は、それぞれの所有者の商標および登録商標です。

HDMI、High-Definition Multimedia Interfaceは、HDMI Licensing LLCの商標または登録商標です。

Wi-Fi、Wi-Fi Alliance、Wi-Fiロゴ、Wi-Fi CERTIFIEDロゴ、Wi-Fi CERTIFIED、WPA、WPA2およびWPA3は、Wi-Fi Allianceの商標または登録商標です。

DeviceLockおよびDeviceLockロゴは、Acronis International GmbHの登録商標です。

DisplayPortはVideo Electronics Standards Associationの登録商標です。

WebSAMは日本電気株式会社の登録商標です。

その他、本マニュアルに記載されている会社名、商品名は各社の商標または登録商標です。

©NEC Personal Computers, Ltd. 2023

NECパーソナルコンピュータ株式会社の許可なく複製・改変などを行うことはできません。

各部の名称	16
電源	23
省電力機能	37
キーボード	41
マウス	45
ディスプレイ	47
内蔵ストレージ	68
光学ドライブ	70
サウンド機能	78
LAN機能	83
無線LAN (Wi-Fi) 機能	96
USBコネクタ	108
本体カバー類の開閉	114
メモリ	119
Bluetooth機能	128
セキュリティ機能	138
マネジメント機能	147

各部の名称

[020100-11]

各部の名称.....	17
表示ランプ.....	21

各部の名称

[020101-11]

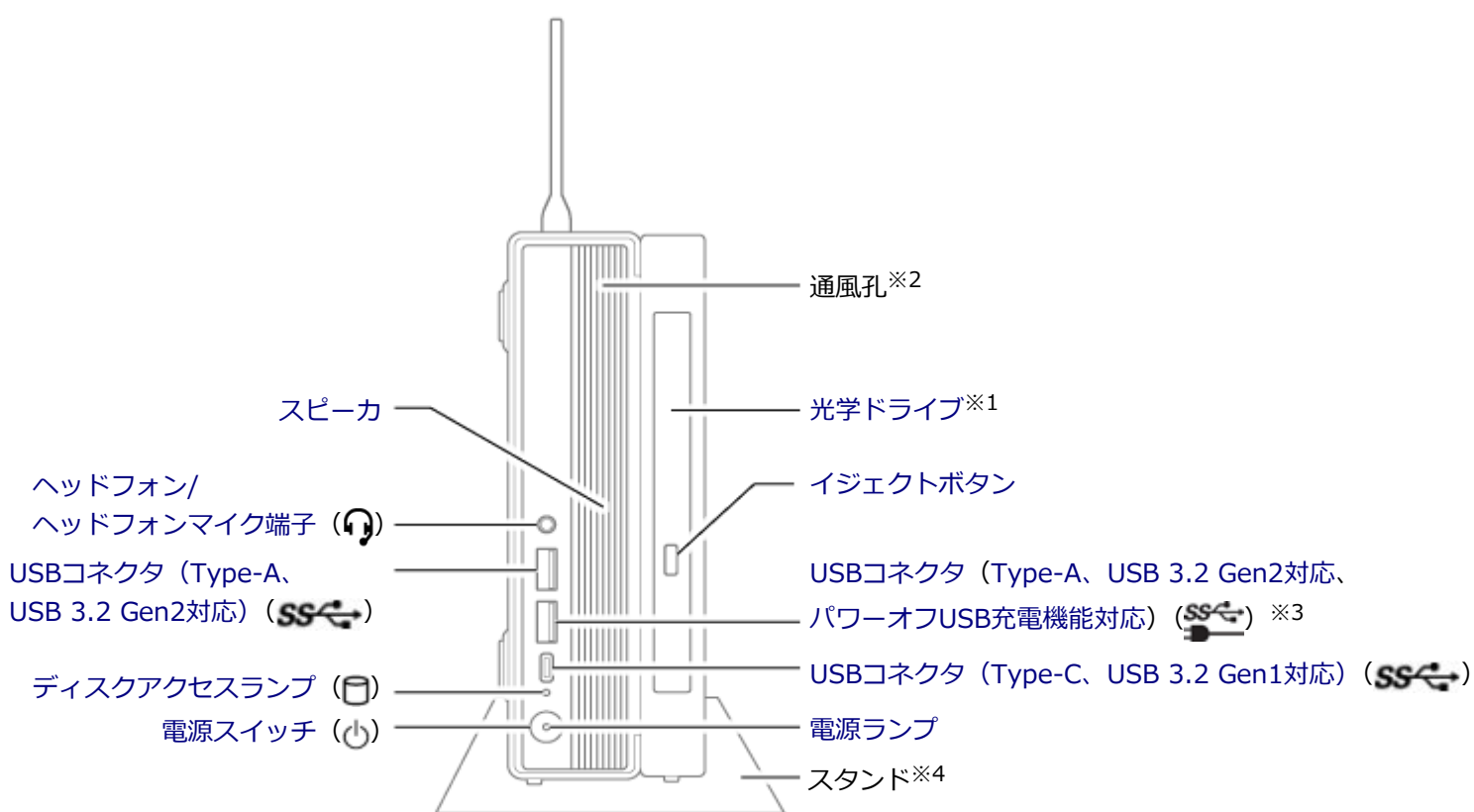


メモ

- USB 3.2 Gen1はUSB 3.1 Gen1およびUSB 3.0と同意です。
- USB 3.2 Gen2はUSB 3.1 Gen2およびUSB 3.1と同意です。

各部の名称（光学ドライブモデルの場合）

本体前面



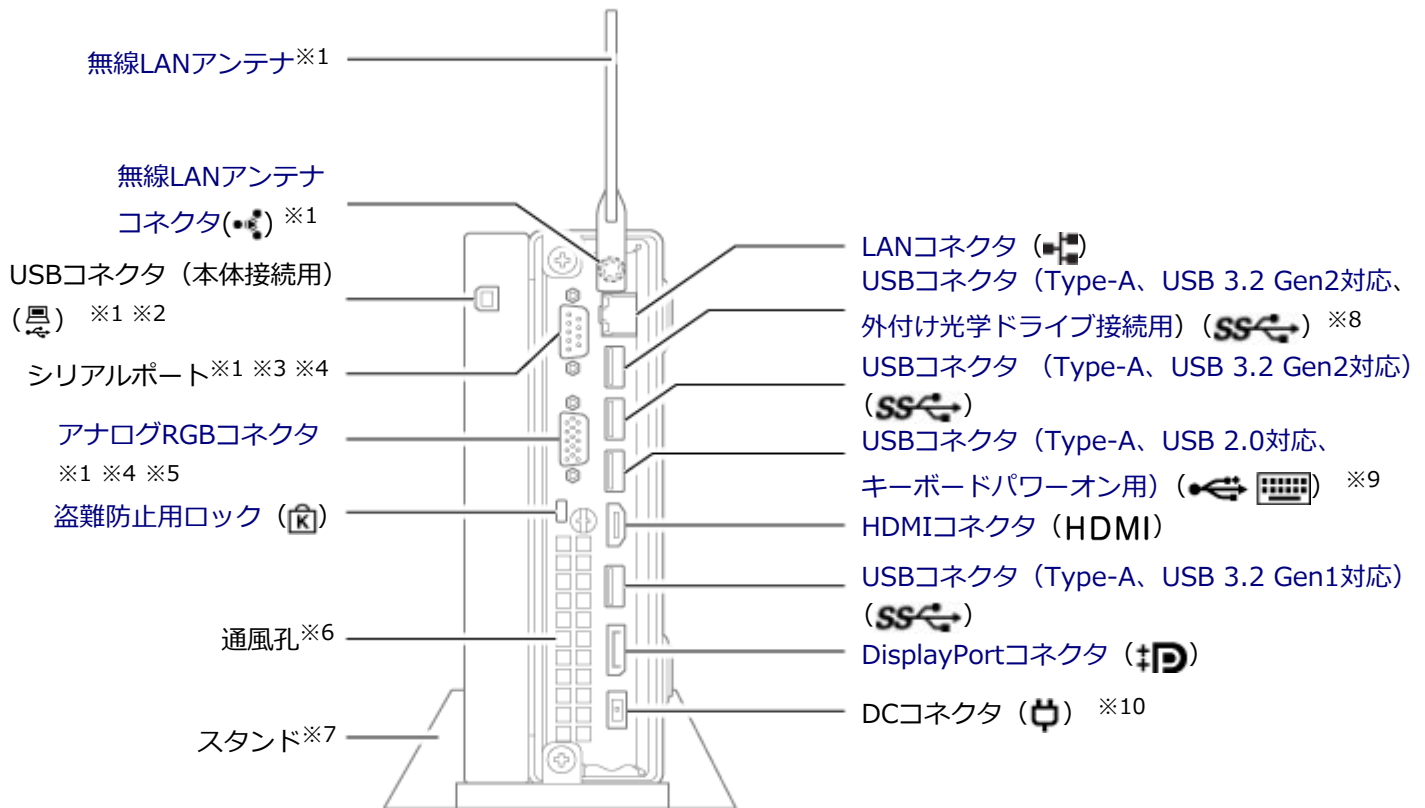
※1 搭載モデルのみ使用できます。

※2 本体内部の熱を逃がすための孔です。物を載せたり、壁などでふさがないようにしてください。

※3 オプションで設定されているUSB接続の光学ドライブを接続するときは、USBコネクタの2に接続してください。

※4 本体を安定させるための脚です。

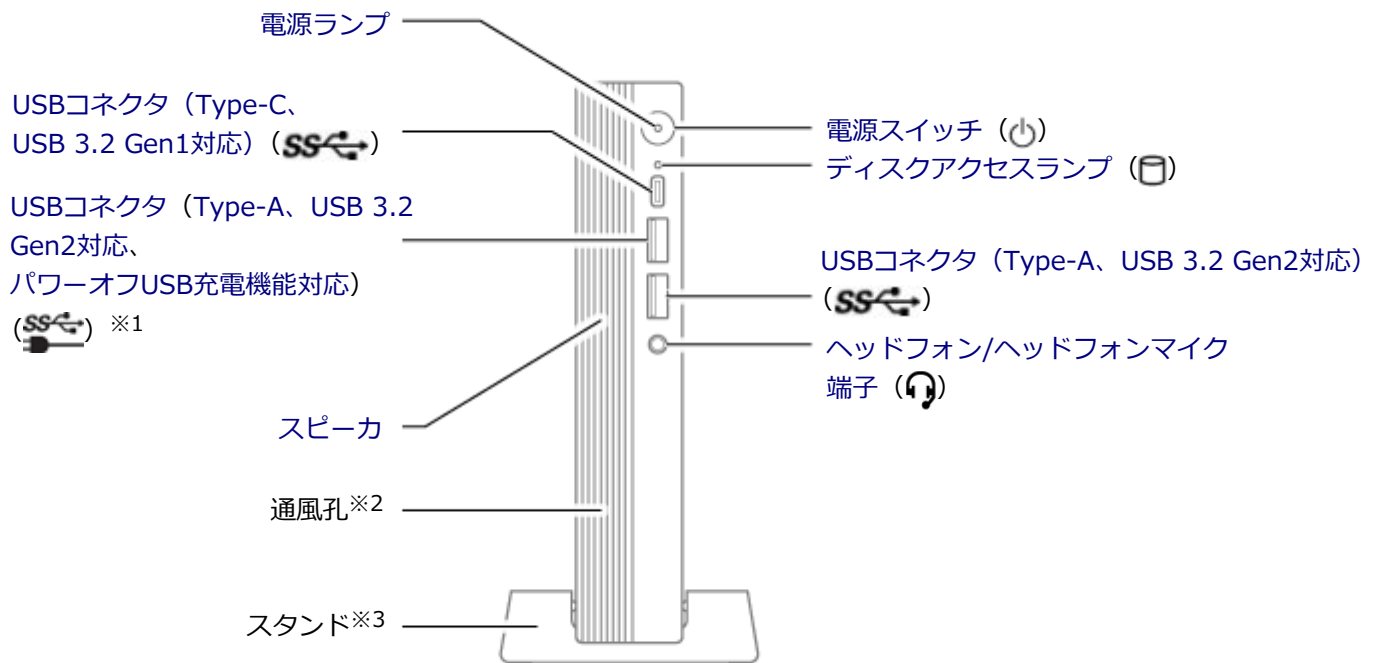
本体背面



- ※1 搭載モデルのみ使用できます。
- ※2 光学ドライブを本体と接続するためのUSBコネクタです。
- ※3 シリアルポート対応機器を接続するための端子です。
- ※4 増設DisplayPortコネクタモデルの場合、DisplayPortコネクタが搭載されます。
- ※5 増設HDMIコネクタモデルの場合、HDMIコネクタが搭載されます。
- ※6 本体内部の熱を逃がすための孔です。物を載せたり、壁などでふさがないようにしてください。
- ※7 本体を安定させるための脚です。
- ※8 オプションで設定されているUSB接続の光学ドライブを接続するときは、USBコネクタの4に接続してください。
- ※9 キーボードパワーオン機能については「電源の入れ方と切り方 (P. 24)」を参照してください。
- ※10 添付のACアダプタを接続するための端子です。

各部の名称（光学ドライブモデル以外の場合）

本体前面

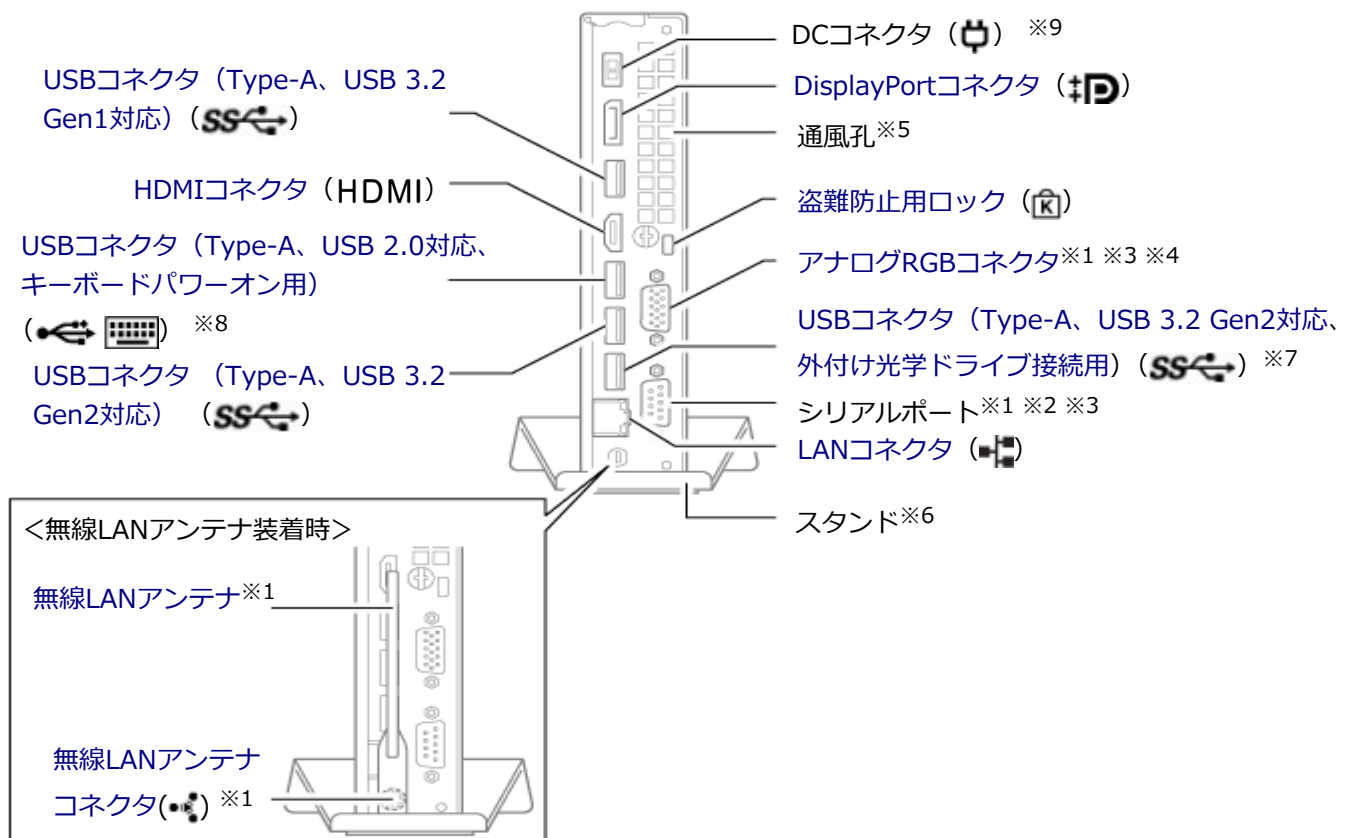


※1 オプションで設定されているUSB接続の光学ドライブを接続するときは、USBコネクタの2に接続してください。

※2 本体内部の熱を逃がすための孔です。物を載せたり、壁などでふさがないようにしてください。

※3 本体を安定させるための脚です。

本体背面



- ※1 搭載モデルのみ使用できます。
- ※2 シリアルポート対応機器を接続するための端子です。
- ※3 増設DisplayPortコネクタモデルの場合、DisplayPortコネクタが搭載されます。
- ※4 増設HDMIコネクタモデルの場合、HDMIコネクタが搭載されます。
- ※5 本体内部の熱を逃がすための孔です。物を載せたり、壁などでふさがないようにしてください。
- ※6 本体を安定させるための脚です。
- ※7 オプションで設定されているUSB接続の光学ドライブを接続するときは、USBコネクタの4に接続してください。
- ※8 キーボードパワーオン機能については「電源の入れ方と切り方 (P. 24)」を参照してください。
- ※9 添付のACアダプタを接続するための端子です。

表示ランプ

[020102-11]

本体

電源ランプ

ランプの状態	本機の状態
点灯	電源が入っている
点滅	スリープ状態
消灯	電源が切れている、または休止状態

ディスクアクセスランプ

ランプの状態	本機の状態
点灯	内蔵ストレージにアクセス中
消灯	内蔵ストレージにアクセスしていない

キーボード（キーボードモデルのみ）

キャップスロックキーランプ

ランプの状態	本機の状態
点灯	【Caps Lock】または【CapsLock】がオンになっている（英字を入力すると大文字になります。）
消灯	【Caps Lock】または【CapsLock】がオフになっている（英字を入力すると小文字になります。）

スクロールロックキーランプ

ランプの状態	本機の状態
点灯	【Scroll Lock】または【ScrLk】がオンになっている（【↑】、【↓】、【←】、【→】を押すと、画面をスクロールします。※1）
消灯	【Scroll Lock】または【ScrLk】がオフになっている（【↑】、【↓】、【←】、【→】を押しても、画面をスクロールしません。※1）

※1 使用するアプリケーションによって動作が異なる場合があります。

ニューメリックロックキーランプ

ランプの状態	本機の状態
点灯	【Num Lock】がオンになっている（テンキーは使用できます。）

消灯

【Num Lock】がオフになっている（テンキーは使用できません。）

本機の電源の入れ方と切り方などについて説明しています。

▶ 電源の入れ方と切り方.....	24
▶ 電源の状態.....	26
▶ スリープ状態／休止状態使用上の注意.....	27
▶ スリープ状態.....	29
▶ 休止状態.....	31
▶ 電源の設定.....	33
▶ 電源の自動操作.....	36

電源の入れ方と切り方

[020301-11]

電源を入れる

電源を入れる際は、次の手順に従って正しく電源を入れてください。



チェック

- 光学ドライブなどにディスクがセットされた状態で電源を入れると、Windowsが起動しない場合があります。その場合は、セットされているディスクを取り出してから、電源を入れなおしてください。
- いったん電源を切った後で、電源を入れなおす場合は、電源を切ってから5秒以上間隔をあけて電源を入れてください。
- ACアダプタが抜けた、プレーカーが落ちた、停電などの理由で電源供給が途絶えた場合は、ACアダプタを抜いた状態で90秒以上間隔をあけてから、再度ACアダプタを接続し、電源を入れてください。
- メモリを変更した場合、メモリの組み合わせによっては、初期化のために電源を入れてから画面が表示されるまでに時間がかかる場合があります。
- ユーザー選択画面が表示された場合は、サインインするユーザーを選択してください。
- パスワード入力画面が表示された場合は、選択したユーザーのパスワードを入力してください。

1 周辺機器の電源を入れる

2 本機の電源スイッチを押す



メモ

USBコネクタ（Type-A、USB 2.0対応、キーボードパワーオン用）にキーボードパワーオンに対応したUSBキーボードを接続している場合は、【Alt】 + 【P】を押しても本機の電源が入ります。

電源を切る

電源を切る際は、次の手順に従って正しく電源を切ってください。



チェック

- アプリケーションの表示中や、アクセスランプなどが点灯している場合は、本機の電源を切らないでください。
- 通信を行っている場合は、通信が終了していることを確認してから電源を切ってください。通信中に電源を切ると、通信中のデータが失われる場合があります。

1 作業中のデータを保存してアプリケーションを終了する

2  をクリック

3  をクリックし、「シャットダウン」をクリック

シャットダウン処理終了後、電源が自動で切れます。



チェック

シャットダウン処理中は、電源スイッチを押さないでください。

4 電源ランプが消灯し、本機の電源が切れたことを確認したら、周辺機器の電源を切る

「高速スタートアップ」について

「高速スタートアップ」とは、電源の切れた状態からすばやく起動するための機能です。

「高速スタートアップ」の機能を無効にする

周辺機器の取り付け／取り外しをする際は、次の手順で「高速スタートアップ」の機能を無効にし、シャットダウンしてから行ってください。

チェックを外さずに周辺機器の取り付け／取り外しを行った場合、周辺機器を認識しないことがあります。

1 「コントロール パネル (P. 10)」を表示する

2 「システムとセキュリティ」をクリックし、「電源オプション」をクリック

3 左のメニューから「電源ボタンの動作を選択する」をクリック

4 「現在利用可能ではない設定を変更します」をクリック

5 「シャットダウン設定」の「高速スタートアップを有効にする(推奨)」のチェックを外す

6 「変更の保存」ボタンをクリック

電源の状態

[020302-11]

本機の電源の状態には次のように「電源が入っている状態」「スリープ状態」「休止状態」「電源が切れている状態」の4つの状態があります。

- **電源が入っている状態**

通常、本機を使用している状態です。

- **スリープ状態**

作業中のメモリの状態を保持したまま、内蔵ストレージやディスプレイを省電力状態にして消費電力を抑えている状態です。メモリには電力が供給され、メモリの状態を保持しているので、すぐに作業を再開できます。

- **休止状態**

メモリの情報をすべて内蔵ストレージに保存してから、本機の電源を切った状態です。もう一度電源を入れると、休止状態にしたときと同じ状態に復元します。

- **電源が切れている状態**

本機の電源を完全に切った状態です。

電源の状態は、本機の電源ランプで確認することができます。



参照

電源ランプについて

「各部の名称」の「[表示ランプ \(P. 21\)](#)」

スリープ状態／休止状態使用上の注意

[020303-11]

■ スリープ状態または休止状態を使用する場合の注意

- 本機が正常に動かなくなったり、正しく復帰できなくなることがありますので、次のような場合には、スリープ状態または休止状態にしないでください。
 - プリンタへ出力中
 - 通信を行うアプリケーションを実行中
 - LANまたは無線LANを使用して、ファイルコピーなどの通信動作中
 - 音声または動画の再生中
 - 内蔵ストレージ、DVD、CDなどにアクセス中
 - 「システムのプロパティ」画面を表示中
 - Windowsの起動／終了処理中
 - スリープ状態または休止状態に対応していないUSB機器などの周辺機器やアプリケーションを使用中
- スリープ状態のときに次のことが起きると、作業中のデータが失われますので、ご注意ください。
 - ACアダプタが本体やACコンセントから外れた
 - 停電が起きた
 - 電源スイッチを押し続けて、強制的に電源を切った
- スリープ状態または休止状態への移行、復帰などの電源状態の変更は、5秒以上の間隔をあけてから行ってください。
- 休止状態では、ネットワーク機能がいったん停止しますので、ファイルコピーなどの通信動作が終了してから休止状態にしてください。また、使用するアプリケーションによっては、休止状態から復帰した際にデータが失われることがあります。ネットワークを使用するアプリケーションを使う場合には、あらかじめお使いのアプリケーションについてシステム管理者に確認のうえ、休止状態を使用してください。
- 通信を行うアプリケーションを使用中の場合は、通信を行うアプリケーションを終了させてから、休止状態にしてください。通信状態のまま休止状態にすると、強制的に通信が切断されることがあります。
- スリープ状態または休止状態への移行中は、各種ディスクなどの入れ替えなどを行わないでください。データが正しく保存されないことがあります。
- スリープ状態または休止状態中に、周辺機器の取り付けや取り外しなどの機器構成の変更を行うと、正常に復帰できなくなることがあります。
- スリープ状態に移行する前にUSB機器（マウスまたはキーボード以外）を外してください。USB機器を接続した状態ではスリープ状態に移行または復帰できない場合があります。
- スリープ状態時や休止状態時、スリープ状態や休止状態への移行中、スリープ状態や休止状態からの復帰中は、USB機器を抜き差ししないでください。
- 「電源オプション」で各設定を変更する場合は、管理者（Administrator）権限を持つユーザーで行ってください。
- 本機の光学ドライブにディスクをセットしたまま休止状態から復帰すると、正しく復帰できずにディスクから起動してしまうことがあります。休止状態にする場合は、ディスクを取り出してから休止状態にしてください。
- 光学ドライブにPhoto CDをセットしたままスリープ状態または休止状態にすると、復帰に時間がかかることがあります。
- スリープ状態のときに装置本体内のファンが作動する場合があります。

- スリープ状態または休止状態からの復帰を行った場合、本体は復帰しているのに、ディスプレイには何も表示されない状態になることがあります。この場合は、マウスを操作するかキーボードのキーを押すことによってディスプレイが正しく表示されます。
- 次のような場合には、復帰が正しく実行されなかったことを表しています。
 - アプリケーションが動作しない
 - スリープ状態または休止状態にする前の内容を復元できない
 - マウス、キーボード、電源スイッチを操作しても復帰しない

このような状態になるアプリケーションを使用しているときは、スリープ状態または休止状態にしないでください。電源スイッチを押しても復帰できなかったときは、電源スイッチを押し続けてください。電源ランプが消え、電源が強制的に切れます。

この場合、BIOSセットアップユーティリティの内容が、工場出荷時の状態に戻っていることがあります。必要な場合は再度設定してください。



参照

BIOSセットアップユーティリティについて

『システム設定』の「システム設定」 - 「BIOSセットアップユーティリティについて」

スリープ状態

[020304-11]

作業中のメモリの内容を保持したまま、内蔵ストレージやディスプレイを省電力状態にして消費電力を抑えている状態です。メモリには電力が供給され、内容が保持されているので、すぐに作業を再開できます。

また、本機はモダンスタンバイに対応しており、スリープ状態の間もネットワークの接続は維持され、一部の対応したアプリは処理や通信をおこなうことができます。



チェック

スリープ状態への移行およびスリープ状態からの復帰は、状態の変更が完了してから5秒以上の間隔をあけて行ってください。



メモ

「電源オプション」の「プラン設定の変更」で「ディスプレイの電源を切る」が設定されている場合は、設定した時間が経過すると、ディスプレイの電源が切れたスリープ状態に移行します。



参照

「電源オプション」について
「電源の設定 (P. 33)」

スリープ状態にする

工場出荷時の設定で、電源が入っている状態から手動でスリープ状態にするには、次の手順で行います。

1  をクリック

2  をクリック

3 「スリープ」 をクリック

スリープ状態になります。スリープへの移行中は電源スイッチを押さないでください。
本機がスリープ状態になると、電源ランプが点滅します。

スリープ状態から復帰する

スリープ状態から手動で電源が入っている状態に復帰するためには、次の方法があります。



チェック

- ユーザー選択画面が表示された場合は、サインインするユーザーを選択してください。
- パスワード入力画面が表示された場合は、選択したユーザーのパスワードを入力してください。

電源スイッチを押す



チェック

電源スイッチを押し続けると、強制的に電源が切れ、保存していないデータが失われます。

マウスまたはキーボードを操作する

マウスまたはキーボードを操作することで、スリープ状態から復帰させることができます。

休止状態

[020305-11]

メモリの情報をすべて内蔵ストレージに保存し、本機の電源を切った状態です。もう一度電源を入れると、休止状態にしたときと同じ状態に復元しますので、本機での作業を長時間中断する場合、消費電力を抑えるのに有効です。



チェック

休止状態への移行および休止状態からの復帰は、状態の変更が完了してから5秒以上の間隔をあけて行ってください。

休止状態にする

電源が入っている状態から手動で休止状態にするには、次の手順で行います。

1  をクリック

2  をクリック

3 「休止状態」 をクリック

休止状態への移行処理後、電源が自動で切れます。電源スイッチは押さないでください。本機が休止状態になると、電源ランプが消灯します。



メモ

「休止状態」が表示されていない場合は、次の手順を行ってください。

1 「コントロールパネル (P. 10)」を表示する

2 「システムとセキュリティ」をクリックし、「電源オプション」をクリック

3 左のメニューから「電源ボタンの動作を選択する」をクリック

4 「現在利用可能ではない設定を変更します」をクリック

5 「シャットダウン設定」の「休止状態」にチェックを付ける

6 「変更の保存」ボタンをクリック

■ 休止状態から復帰する

休止状態から手動で電源が入っている状態に復帰するには、次の方法があります。



チェック

- ユーザー選択画面が表示された場合は、サインインするユーザーを選択してください。
- パスワード入力画面が表示された場合は、選択したユーザーのパスワードを入力してください。

電源スイッチを押す



チェック

電源スイッチを押し続けると、強制的に電源が切れ、保存していないデータが失われます。

【Alt】 + 【P】 を押す

USBコネクタ（Type-A、USB 2.0対応、キーボードパワーオン用）にキーボードパワーオンに対応したUSBキーボードを接続している場合は、【Alt】 + 【P】 を押すと休止状態から復帰します。



参照

USBコネクタ（Type-A、USB 2.0対応、キーボードパワーオン用）の位置について
「各部の名称 (P. 16)」

電源の設定

[020306-11]


電源の設定は、Windowsの「電源オプション」で行います。

「電源オプション」では、あらかじめ設定されている電源プランから使用するプランを選択するほか、新規のプランを作成することができます。

また、プランごとに電源の状態を変更する操作の設定や、電源の状態が変更されるまでの時間を設定することができます。

電源プランの選択

設定されている電源プランから選択する場合は、次の手順で行います。

- 1 「コントロール パネル (P. 10)」を表示する
- 2 「システムとセキュリティ」をクリックし、「電源オプション」をクリック
- 3 表示されているプランから使用したいプランを選択する
- 4  をクリック

以上で電源プランの選択は完了です。

電源プランの設定の変更

すでに登録されている電源プランの設定を変更する場合は、次の手順で行います。

- 1 「コントロール パネル (P. 10)」を表示する
- 2 「システムとセキュリティ」をクリックし、「電源オプション」をクリック
- 3 設定を変更したいプランの「プラン設定の変更」をクリック
- 4 表示された画面で設定を行う



チェック

設定時間を変更したときに、「コンピューターをスリープ状態にする」時間が「ディスプレイの電源を切る」時間よりも短くならないように、設定時間が自動的に変更される場合があります。個別に設定する場合は「詳細な電源設定の変更」をクリックして設定してください。



メモ

- 「詳細な電源設定の変更」をクリックすると、電源プランごとに詳細な設定が行えます。
- 「このプランの既定の設定を復元」を選択すると、設定値が既定の値に戻ります。
- 「ディスプレイの電源を切る」が設定されている場合、設定した時間が経過すると、ディスプレイの電源が切れたスリープ状態に移行します。

5 「変更の保存」ボタンをクリック

以上で電源プランの設定の変更は完了です。

電源プランの作成

新規の電源プランを作成する場合は、次の手順で行います。

1 「コントロールパネル (P. 10)」を表示する

2 「システムとセキュリティ」をクリックし、「電源オプション」をクリック

3 左のメニューから「電源プランの作成」をクリック

4 「プラン名」欄に作成する電源プラン名を入力し、「次へ」ボタンをクリック

5 表示される画面で設定を行う

6 「作成」ボタンをクリック

以上で電源プランの作成は完了です。

作成した電源プランは、「[電源プランの選択 \(P. 33\)](#)」の手順で選択できます。

電源の状態を変更する操作の設定

電源スイッチを押して実行される電源の状態を変更する場合は、次の手順で行います。



チェック

この手順で設定を行った場合、現在登録されているすべての電源プランの設定が変更されます。

1 「コントロールパネル (P. 10)」を表示する

2 「システムとセキュリティ」をクリックし、「電源オプション」をクリック

3 左のメニューから「電源ボタンの動作を選択する」をクリック

4 「電源とスリープ ボタンの設定」の「電源ボタンを押したときの動作」欄で、動作を設定する



チェック

工場出荷時の設定は「スリープ状態」になっています。

5 「変更の保存」ボタンをクリック

以上で設定は完了です。

電源の自動操作

[020307-11]

タイマ、LANからのアクセス（WoL）によって、自動的に電源の操作を行うことができます。



チェック

タイマ、LANの自動操作によるスリープ状態からの復帰を行った場合、本体はスリープ状態から復帰しているのに、ディスプレイには何も表示されない状態になることがあります。この場合、マウスを動かすかキーボードのキーを押すことによってディスプレイが表示されます。

タイマ機能（電源オプション）

設定した時間内に、マウスやキーボードからの入力や内蔵ストレージへのアクセスなどが無い場合、自動的にディスプレイの電源を切ったり、スリープ状態にすることができます。

工場出荷時は次のように設定されています。

電源プランの名称	ディスプレイの電源を切る	スリープ状態にする
標準	約10分	約25分



メモ

「電源オプション」の「プラン設定の変更」で「ディスプレイの電源を切る」が設定されている場合は、設定した時間が経過すると、ディスプレイの電源が切れたスリープ状態に移行します。



参照

「電源オプション」について
「電源の設定 (P. 33)」

WoL（LANによる電源の自動操作）

LAN経由で、離れたところにあるコンピューターの電源を操作する機能です。



参照

WoLについて
「LAN機能」の「リモートパワーオン（WoL（Wake on LAN）機能 (P. 90)」

本機の省電力機能について説明しています。

▶ 省電力機能について.....	38
▶ ECOモード機能.....	39
▶ Intel Speed Shift テクノロジー.....	40

省電力機能について

[020401-11]

Windowsには、一定時間本機を使用していない場合などに電源の状態を変更し、消費電力を抑えるための、スリープ状態や休止状態などの機能があります。

また、本機には次の省電力機能があります。

- **ECOモード機能**

ディスプレイの明るさの設定や切り替え、時間帯による電源プランの自動切替の設定ができます。

- **Intel Speed Shift テクノロジー**

処理の負荷などによって、CPUの動作性能を切り替える機能です。



参照

- **スリープ状態について**
「スリープ状態 (P. 29)」
- **休止状態について**
「休止状態 (P. 31)」
- **ECOモード機能について**
「ECOモード機能 (P. 39)」
- **Intel Speed Shift テクノロジーについて**
「Intel Speed Shift テクノロジー (P. 40)」

ECOモード機能

[020402-11]

ECOモード機能を使用することで、ディスプレイの明るさの設定や切り替え、時間帯による電源プランの自動切替の設定ができます。

ECOモード機能の設定

本機では、「PC設定ツール」でECOモード機能に関する設定ができます。



参照

PC設定ツールについて

「便利な機能とアプリケーション」の「[PC設定ツール \(P. 175\)](#)」

Intel Speed Shift テクノロジー

[020404-11]

Intel Speed Shift テクノロジーに対応したCPUが搭載されているモデルでは、電源の種類やCPUの動作負荷によって、動作性能を切り替えることができます。

Intel Speed Shift テクノロジーへの対応については、「PC検索システム」の「型番直接指定検索」よりお使いの機種を検索し、「仕様一覧」をご覧ください。

<https://www.bizpc.nec.co.jp/bangai/pcseek/>

本機のキーボードのキーの名称や、キーの使い方について説明しています。

▶ 添付されるキーボードの種類.....	42
▶ 使用上の注意.....	43
▶ キーの使い方.....	44

添付されるキーボードの種類

[020601-11]

キーボードモデルの場合、本機に添付されるキーボードには、キー数などの違いにより、次の種類のキーボードがあります。

キーボードの種類・名称		インターフェイス	キー配列	キー数
USB接続のキーボード	USB 109キーボード	USB	JIS標準配列	109
	USBテンキー付き小型キーボード			105

■ Nキーロールオーバー

Nキーロールオーバーとは、複数のキーを同時に押した場合に、最後に入力したキーが有効になる機能です。ただし、本機のキーボードは、疑似Nキーロールオーバーのため、複数のキーを同時に押した場合には、正常に表示されないことや、有効にならないことがあります。

■ USBキーボードの接続

電源が入った状態でUSBキーボードを抜き差しする場合、瞬時に抜き差しを繰り返すとキーボード入力ができなくなる場合があります。

その場合は、USBキーボードを正しく接続した後に、マウスを使用してWindowsを再起動してください。Windowsを再起動できない場合、電源スイッチを押し続けて強制的に電源を切り、5秒以上待ってから、もう一度電源を入れてください。

日本語入力のオン/オフ

日本語入力のオン/オフを切り替えるには【半角/全角/漢字】または【Caps Lock】 / 【CapsLock/英数】を押してください。

ローマ字入力とかな入力を切り替える

【Alt】 + 【カタカナ/ひらがな/ローマ字】を押すことで、ローマ字入力とかな入力を切り替えることができます。ただし、入力設定でこの切り替え機能がオンになっている必要があります。

【Alt】 + 【カタカナ/ひらがな/ローマ字】を押してもローマ字入力とかな入力を切り替えることができない場合、次の手順で切り替え機能がオンになっているか確認してください。

1 タスクバーの通知領域の「A」または「あ」を右クリックし、表示されたメニューから「設定」をクリック

2 「全般」をクリック

3 「入力設定」の「かな入力/ローマ字入力を Alt + カタカナひらがなローマ字キーで切り替える」の設定を確認する

ホットキー機能（【Fn】の使い方）

USBテンキー付き小型キーボードをお使いの場合、【Fn】と他のキーを組み合わせることで、本機の設定をキー操作で簡単に調整することができます。これをホットキー機能といいます。

キー操作	機能	説明
【Fn】 + 【↑】	Page Up	【PgUp】の役割
【Fn】 + 【↓】	Page Dn	【PgDn】の役割
【Fn】 + 【←】	Home	【Home】の役割
【Fn】 + 【→】	End	【End】の役割

本機に添付されているマウスの使い方について説明しています。

▶ マウスについて.....	46
----------------	----

マウスモデルの場合、USB接続のマウスが添付されています。



チェック

USBレーザーマウスやUSB光センサーマウスは、マウス底面に光源があり、マウスを置いた操作面をセンサーで検知することでマウスの動きを判断しています。次のような操作面では正しく動作しない（操作どおりにマウスポインタが動かない）場合があります。

- 反射しやすいもの（鏡、ガラスなど）
- 網点の印刷物など、同じパターンが連続しているもの（雑誌や新聞の写真など）
- 濃淡のはっきりした縞模様や柄のもの
- 光沢があるもの（透明、半透明な素材を含む）

ディスプレイ

[021000-11]

本機の液晶ディスプレイの表示の調整や表示できる解像度と表示色、表示に関する機能の設定などについて説明しています。

▶ 使用上の注意.....	48
▶ 画面表示の調整.....	49
▶ 表示できる解像度と表示色.....	50
▶ ディスプレイを接続する.....	52
▶ 表示画面を複製する.....	55
▶ 表示画面を拡張する.....	57
▶ 表示するディスプレイの切り替え、または、表示モードを1つのディスプレイに戻す.....	59
▶ ディスプレイの省電力機能.....	60
▶ ディスプレイマウント・ブラケット.....	61

使用上の注意

[021001-11]

- リフレッシュレート（垂直走査周波数）の設定値はセットアップが完了したときに、本体とディスプレイの組み合わせで最も適した値に自動的に設定されます。通常ご使用になるときは設定を変更しないでください。機種によってはリフレッシュレート（垂直走査周波数）の設定を変更できる場合がありますが、ディスプレイがサポートしていないリフレッシュレートを設定すると画面が乱れることがあります。
- 本機の電源が入っているとき、およびスリープ状態のときに、ディスプレイケーブルの抜き差しは行わないでください。
- 表示するディスプレイの切り替え、表示画面の複製、表示画面の拡張を、次のディスプレイでご利用になることができます。
一覧にないディスプレイの組み合わせの場合は、ディスプレイの切り替え、表示画面の複製、表示画面の拡張ができないことがあります。
 - 17型TFT液晶ディスプレイ（デジタル/アナログ共用）：LCD-AS173M-C
 - 19型TFT液晶ディスプレイ（デジタル/アナログ共用）：LCD-AS194Mi-C
 - 21.5型TFT液晶ディスプレイ（デジタル/アナログ共用）：LCD-AS224WMi-C
 - 21.5型3辺狭額縁TFT液晶ディスプレイ（デジタル/アナログ共用）：LCD-E221N-C
 - 24型3辺狭額縁TFT液晶ディスプレイ（デジタル/アナログ共用）：LCD-E241N-C
- 本機に接続できるディスプレイは、アナログRGBコネクタモデル、増設DisplayPortコネクタモデル、増設HDMIコネクタモデルの場合は、DisplayPortコネクタの増設状況により、4台または3台まで、それ以外のモデルの場合は2台までです。
- 表示画面を複製している時に、プライマリモニタとセカンダリモニタで個別の解像度設定はできません。
- 解像度、または画面の出力先の変更を行う場合は、動画や音楽を再生するソフトを表示したまま行わないでください。
- 接続するディスプレイが、HDCP（High-bandwidth Digital Content Protection）規格に対応していない場合、著作権保護された映像をデジタル出力できません。
- 画面モードを多色高解像度、高いリフレッシュレートなどに変更してご利用の場合、ビデオオーバーレイ機能が使用できない場合があります。このためDVDプレーヤ、メディアプレーヤまたはビデオキャプチャアプリケーションなどが正常に動作しない場合があります。このような場合は、解像度およびリフレッシュレートをより低いものに変更してご使用ください。
- 外部ディスプレイやテレビを接続した場合、OSのDPI仕様により解像度を変更出来ない場合があります。その場合はプライマリとセカンダリディスプレイの表示サイズを小さくする必要があります。



メモ

- 機種によってはセカンダリディスプレイの表示サイズがプライマリ表示サイズと比例して変更される場合もあります。
- 解像度を選択できない場合、「設定」-「システム」-「ディスプレイ」にある「検出」ボタンをクリックすると選択可能になる場合があります。
- 「検出」ボタンをクリックした後、「別のディスプレイは検出されませんでした。」メッセージが表示される場合がありますが本機に影響はありません。

画面表示の調整

[021002-11]

液晶ディスプレイで、文字がにじむときや縦縞状のノイズなどがあるときは、液晶ディスプレイの調整が必要です。下記のURLをご覧ください。

https://www.sharp-nec-displays.com/dl/jp/dp/man_dim/index.html

■ デジタル液晶ディスプレイとして使用した場合

画面の位置、サイズなどの調整は必要ありません。

■ アナログ液晶ディスプレイとして使用した場合

ディスプレイ本体のオートアジャスト機能で調整してください。

詳しくは、下記のURLをご覧ください。

https://www.sharp-nec-displays.com/dl/jp/dp/man_dim/index.html

表示できる解像度と表示色

[021003-11]

本機のグラフィックアクセラレータで表示できる解像度と表示色は、接続するディスプレイにより異なります。ディスプレイごとの表示能力は、「仕様一覧」に記載しております。

「PC検索システム」の「型番直接指定検索」よりお使いの機種を検索し、「仕様一覧」をご覧ください。

<https://www.bizpc.nec.co.jp/bangai/pcseek/>



チェック

液晶ディスプレイでは、サポートする最大解像度よりも、解像度を小さく設定した場合は、拡大表示となることがあります。拡大表示では、文字の線や太さが不均一になったり、ぼやけた感じになることがあります。




解像度変更後、画面の縦横比や表示がおかしいときは

画面のスケールिंगの設定を変更することによって改善する場合があります。

次の手順に従って、設定してください。

1

 をクリックし、スタートメニューから「インテル® グラフィックス・コマンド・センター」をクリック



メモ

初回起動時、使用許諾契約の画面が表示された場合は、内容を確認し承諾してください。

2

 (ディスプレイ) をクリック

3

「接続中のディスプレイ」でディスプレイを選択する

4

「一般」または「全般」をクリック

5

「スケール」欄で任意の設定に変更する

6

「変更内容を保存しますか？」と表示されたら、「保持」をクリック

7

 をクリック



アイコンの名前が隠れてしまうときは

画面の解像度やアイコンサイズを変更した場合、デスクトップ上のアイコンの名前が一部隠れてしまう事があります。

そのような場合は、次の手順で「アイコンの自動整列」を有効にしてください。

1 デスクトップの何も無い場所を右クリック

2 「表示」の「アイコンの自動整列」を有効にする

ディスプレイを接続する

[021004-11]

本機では、複数のディスプレイを接続して、同時に同じ画面を表示できる表示画面の複製や複数の画面を1つのディスプレイとして使用できる表示画面の拡張を利用できます。

本機にディスプレイを接続する場合は、「表示できる解像度と表示色 (P. 50)」をご覧ください。適するディスプレイを使用してください。

1台目のディスプレイが接続しているインターフェイスによって、接続するコネクタが異なります。



チェック

- ディスプレイを接続するとき、本機を使用中の場合には、本機の電源を切ってください。
- 本体がディスプレイに合わせて正しく設定されていないと、ディスプレイに何も表示されないことがあります。
- アナログRGBコネクタモデル、増設DisplayPortコネクタモデル、増設HDMIコネクタモデルの場合は、DisplayPortコネクタの増設状況により、最大4台または3台の外部ディスプレイに接続できます。それ以外のモデルの場合は最大2台の外部ディスプレイに接続できます。

1台目のディスプレイをデジタルインターフェイスで接続している場合

2台目以降のディスプレイを、本機のDisplayPortコネクタ (DP)、HDMIコネクタまたはアナログRGBコネクタに接続してください。

1台目のディスプレイをアナログインターフェイスで接続している場合

2台目以降のディスプレイを、本機のDisplayPortコネクタ (DP) またはHDMIコネクタに接続してください。



チェック

- DisplayPortおよびHDMIを搭載しているすべての外部ディスプレイやテレビでの動作確認は行っていません。そのため、接続する機器やケーブルによっては、正しく表示されない、選択できない解像度もあります。
- DVI-Dインターフェイスのディスプレイと接続時にDisplayPort-DVI変換アダプタを使用してください。ご購入の際にDVI-D変換アダプタを選択しなかった場合は、DisplayPort-DVI変換アダプタは添付されません。市販のDisplayPort-DVI変換アダプタを別途お買い求めください。
DVI-Dコネクタを搭載しているすべての外部ディスプレイやテレビでの動作確認は行っていません。そのため、接続する機器やケーブルによっては、正しく表示されない、選択できない解像度もあります。
- 増設DisplayPortモデルの場合は、DisplayPort-DVI変換アダプタを2本使用することで、2台のDVI-Dインターフェイスのディスプレイと接続できます。ご購入の際に1本のみを選択された場合は、市販DisplayPort-DVI変換アダプタを別途お買い求めください。



参照

- 表示するディスプレイを切り替えて使う
「表示するディスプレイの切り替え、または、表示モードを1つのディスプレイに戻す (P. 59)」
- 同じ画面を複数のディスプレイに表示する
「表示画面を複製する (P. 55)」
- 複数のディスプレイを1つの画面として表示する
「表示画面を拡張する (P. 57)」

DisplayPortコネクタ/HDMIコネクタ使用時の音声出力について

DisplayPortケーブルまたはHDMIケーブルで本体と液晶ディスプレイを接続すると、接続したディスプレイが音声出力に対応している場合には音声を出力することができます。

自動で切り替わる場合もありますが、自動的に音声切り替わらない場合は、次の手順で設定を行ってください。

1 サウンドデバイスを使用しているすべてのソフトを終了する

2 「設定 (P. 10)」を表示する

3 「システム」をクリック

4 「サウンド」をクリック

5 「関連設定」欄の「サウンドコントロールパネル」をクリック

「サウンド」が表示されます。

6 「再生」タブで音声の出力先を選択し、「既定値に設定」ボタンをクリック

7 「OK」をクリック

音声はDisplayPort経由またはHDMI経由で出力されるようになります。



チェック

DisplayPortコネクタまたはHDMIコネクタに映像を出力しているときに音声が出られなくなった場合は、本機を再起動すると改善されることがあります。



接続している機器が、DisplayPortまたはHDMIの音声出力のサンプリングレートに対応しているか確認するには

接続している機器がDisplayPortまたはHDMIの音声出力のサンプリングレートに対応していない場合、音声が出られなくなることがあります。

本機を再起動しても音声が出力されない場合は、次の手順に従って、接続している機器の対応しているサンプリングレートに設定されているか確認してください。

1 「設定 (P. 10)」を表示する

2 「システム」をクリック

3 「サウンド」をクリック

4 「関連設定」欄の「サウンド コントロール パネル」をクリック

「サウンド」が表示されます。

5 音声の出力先を選択し、「プロパティ」をクリック

6 「詳細」タブをクリック

7 「既定の形式」欄の設定が接続先の機器に対応していることを確認する



参照

対応しているサンプリングレートについて
接続している機器のマニュアル

表示画面を複製する

[021006-11]

本機では、2台のディスプレイを接続したときに、同時に同じ画面を表示できる表示画面の複製が利用できます。2台のディスプレイに同じ画面を表示できるので、プレゼンテーションをするときなどに便利です。



チェック

画面の解像度によっては、表示画面を複製できない場合があります。



参照

表示画面を複製する場合の注意

「使用上の注意 (P. 48)」

1 2台のディスプレイを接続し、電源を入れる



参照

別売のディスプレイなどを接続するには

「ディスプレイを接続する (P. 52)」

2 本機の電源を入れる



チェック

2台のデジタルインターフェイスのディスプレイを接続している場合、Windowsが起動するまで、ディスプレイ1側のみに表示されます。Windowsが起動した後に、以下の手順により、2台のディスプレイに表示させることができます。

3 「設定 (P. 10)」を表示する

4 「システム」をクリック

5 「ディスプレイ」をクリック

6 「マルチ ディスプレイ」欄で、「表示画面を複製する」を選択する

「ディスプレイの設定を維持しますか？」と表示された場合は「変更の維持」をクリックしてください。

以上で表示画面の複製は完了です。

表示画面の複製を終了する場合は「表示するディスプレイの切り替え、または、表示モードを1つのディスプレイに戻す」を参照してください。



参照

表示画面の複製を終了する

「表示するディスプレイの切り替え、または、表示モードを1つのディスプレイに戻す (P. 59)」

表示画面を拡張する

[021007-11]

本機では、複数のディスプレイを接続して同時に使用できる表示画面の拡張が利用できます。



参照

表示画面を拡張する場合の注意
「使用上の注意 (P. 48)」

1 複数のディスプレイを接続し、電源を入れる



参照

別売のディスプレイなどを接続するには
「ディスプレイを接続する (P. 52)」

2 本機の電源を入れる

3 「設定 (P. 10)」を表示する

4 「システム」をクリック

5 「ディスプレイ」をクリック

6 「ディスプレイの配置を変更する」で、ディスプレイアイコンをドラッグして、位置を調整する



チェック

切断されているディスプレイや、表示画面を複製している状態のディスプレイを、表示画面を拡張している状態に設定したい場合は、該当のディスプレイを選択して、「マルチ ディスプレイ」欄で任意の設定に変更してください。

7 「適用」ボタンをクリック

以上で表示画面の拡張は完了です。

表示画面の拡張を終了する場合は「表示するディスプレイの切り替え、または、表示モードを1つのディスプレイに戻す」を参照してください。



参照

表示画面の拡張を終了する

「表示するディスプレイの切り替え、または、表示モードを1つのディスプレイに戻す (P. 59)」

表示するディスプレイの切り替え、または、表示モードを1つのディスプレイに戻す

[021005-11]

本機では、複数のディスプレイを接続して、表示するディスプレイを切り替えたり、表示画面を複製した状態や表示画面を拡張した状態から1つのディスプレイの表示に戻すことができます。



参照

表示するディスプレイの切り替え利用上の注意

「使用上の注意 (P. 48)」

1 複数のディスプレイを接続し、電源を入れる



参照

別売のディスプレイなどを接続するには

「ディスプレイを接続する (P. 52)」

2 本機の電源を入れる



チェック

Windowsが起動するまで、いずれかのディスプレイのみに表示されます。Windowsが起動した後に、以下の手順により、任意のディスプレイに表示させることができます。

3 「設定 (P. 10)」を表示する

4 「システム」をクリック

5 「ディスプレイ」の「ディスプレイの配置を変更する」で、設定したいディスプレイを選択する

6 「マルチ ディスプレイ」欄で任意の設定に変更する

「ディスプレイの設定を維持しますか？」と表示された場合は「変更の維持」をクリックしてください。

以上で表示するディスプレイの切り替え、または、表示モードを1つのディスプレイに戻す設定は完了です。

ディスプレイの省電力機能

[021009-11]

本機は、VESA（Video Electronics Standards Association）で定義されているディスプレイの省電力モード（DPMS：Display Power Management Signaling）に対応しています。

工場出荷時の設定は、マウスやキーボードからの入力がない状態が続くと、約10分でディスプレイの電源を切るように設定されています。



チェック

- 省電力機能に対応していないディスプレイでは、本機能は使用できません。ディスプレイに損傷を与える可能性がありますので、ご利用の前にディスプレイに添付のマニュアルをご覧ください。
- 「電源オプション」の「ディスプレイの電源を切る」時間の設定と、「個人用設定」の「スクリーンセーバー」の「待ち時間」に、同じ時間を設定しないでください。



「スクリーンセーバー」の「待ち時間」を表示したいときは

以下の手順で表示してください。

- 1 デスクトップの何も無い場所を右クリック
- 2 「個人用設定」をクリック
- 3 「ロック画面」をクリック
- 4 「スクリーンセーバー設定」をクリック
- 5 「スクリーンセーバー」の「待ち時間」を確認する



メモ

本機は、省電力のため自動的にスリープ状態になるように設定してあります。

ディスプレイマウント・ブラケット

[021010-11]

- ▶ 本体をディスプレイに取り付ける..... 61
- ▶ ディスプレイから本体を取り外す..... 63
- ▶ ディスプレイマウント・ブラケットから本体を取り外す..... 64
- ▶ 本体をディスプレイマウント・ブラケットに取り付ける..... 65

光学ドライブモデルやディスプレイマウント・ブラケットモデルをお使いの場合、本体にはあらかじめディスプレイマウント・ブラケットが取り付けられています。

ディスプレイマウント・ブラケットを使用して、ディスプレイにパソコンを取り付けることができます。取り付け可能なディスプレイについては、販売店にご確認いただくか、NECの「ビジネスPC」サイト (<https://jpn.nec.com/products/bizpc/index.html>) をご覧ください。



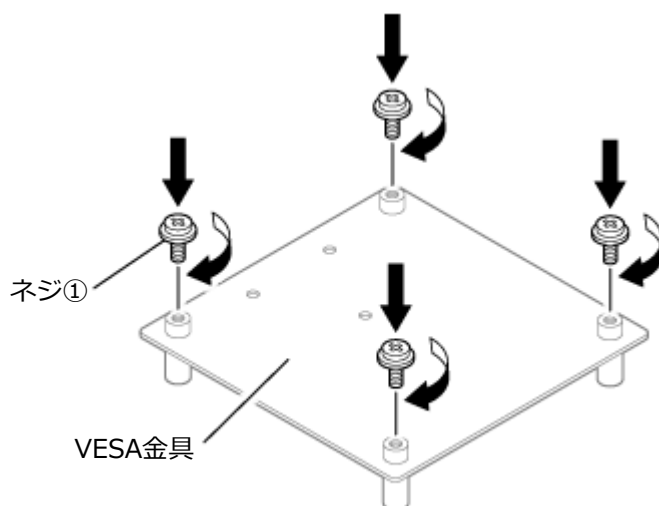
チェック

光学ドライブはディスプレイマウント・ブラケットに取り付けられています。
光学ドライブが取り付けられた状態でも、同様の手順でディスプレイに取り付けたり、ディスプレイマウント・ブラケットから本体を取り出したりできます。

本体をディスプレイに取り付ける

次の手順で、本体をディスプレイに取り付けます。

1 ディスプレイ付属のVESA金具に、ネジ①4本を取り付ける



2 ディスプレイにVESA金具を取り付ける



チェック

VESA金具の取り付け方法は、ディスプレイに付属のマニュアルをご確認ください。

3 本機の電源を切る

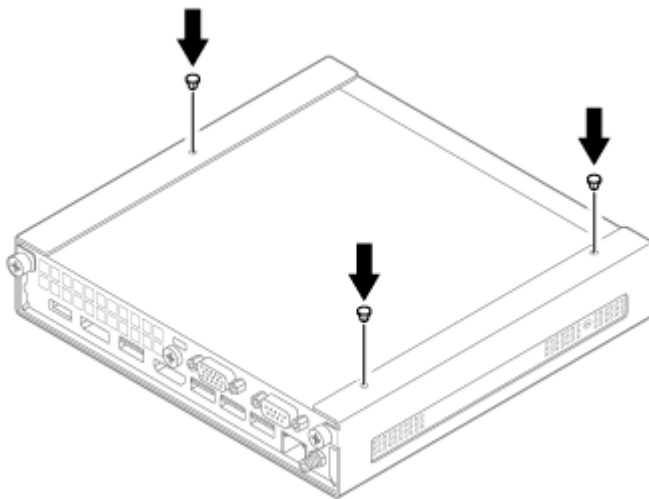
4 本体から周辺機器を取り外す

次の部品や外部接続の周辺機器が取り付けられている場合は、すべて取り外してください。

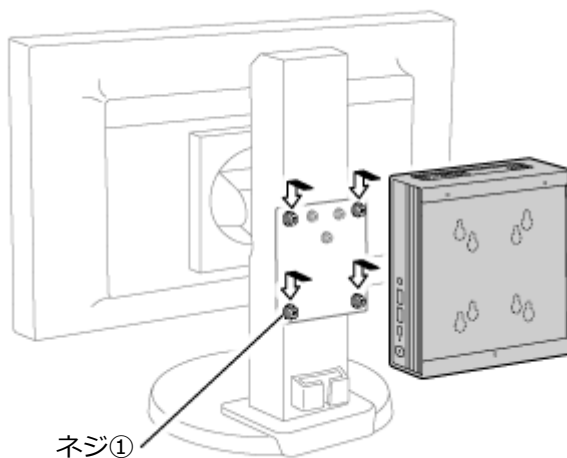
- スタンド
- 無線LANアンテナ
- ACアダプタ
- その他周辺機器などのケーブル類

5 ディ스플레이マウント・ブラケットモデルの場合は、ゴムキャップ3個をブラケット本体の穴に取り付ける

光学ドライブモデルの場合、ゴムキャップ取り付けは必要ありません。手順6に進んでください。



6 VESA金具のネジ①4本に本体を引っ掛け固定する





チェック

本体取り付け後は、しっかりと固定されているか確認してください。

7 手順4で取り外した周辺機器を取り付ける



チェック

スタンドは取り付け不要です。

以上でディスプレイへの取り付けは完了です。

ディスプレイから本体を取り外す

次の手順で、ディスプレイから本体を取り外します。

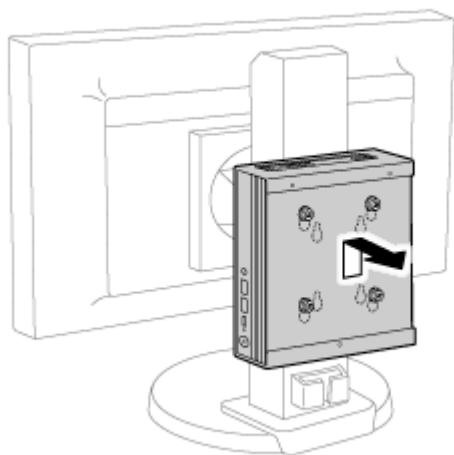
1 本機の電源を切る

2 本体から周辺機器を取り外す

次の部品や外部接続の周辺機器が取り付けられている場合は、すべて取り外してください。

- 無線LANアンテナ
- ACアダプタ
- その他周辺機器などのケーブル類

3 VESA金具のネジ①4本から本体を取り外す



以上でディスプレイからの取り外しは完了です。

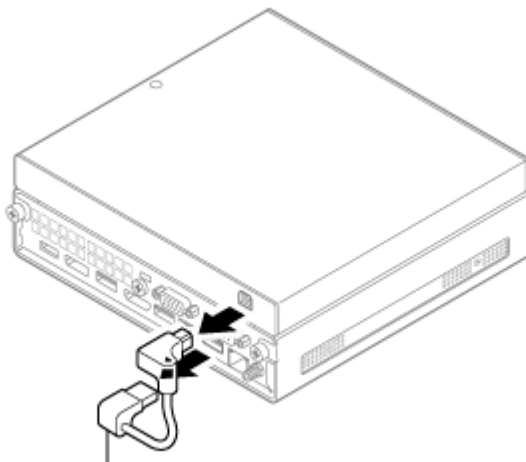
ディスプレイマウント・ブラケットから本体を取り外す

光学ドライブモデルやディスプレイマウント・ブラケットモデルをお使いの場合、本体にはあらかじめディスプレイマウント・ブラケットが取り付けられています。

通常、ディスプレイマウント・ブラケットから本体を取り外す必要はありませんが、本体に貼り付けられた本機の型番を確認したい場合やメモリを交換するときなど、ディスプレイマウント・ブラケットから取り外す必要がある場合は、次の手順を参照してください。

1 光学ドライブモデルの場合は、本体背面にあるUSBコネクタ（Type-A、USB 3.2 Gen2対応、外付け光学ドライブ接続用）と光学ドライブのUSBコネクタ（本体接続用）から、光学ドライブ用ケーブルを取り外す

ディスプレイマウント・ブラケットモデルの場合、光学ドライブ用ケーブルの取り外しは必要ありません。手順2に進んでください。



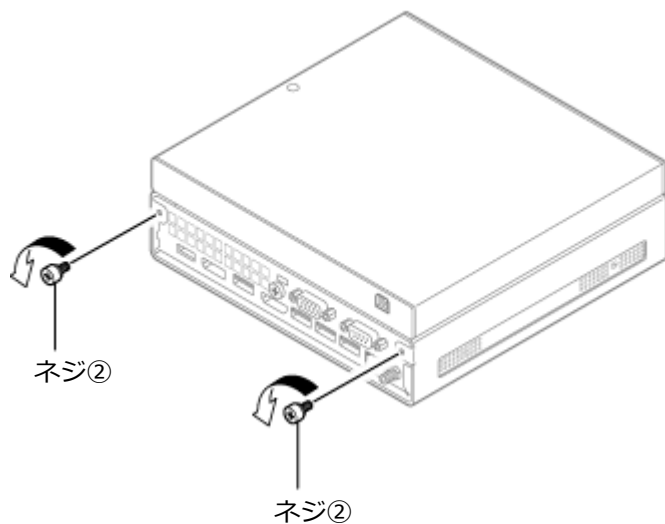
光学ドライブ用ケーブル

2 本体から周辺機器を取り外す

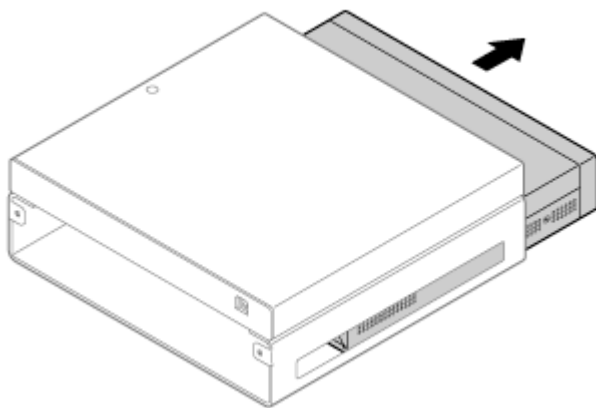
次の部品や外部接続の周辺機器が取り付けられている場合は、すべて取り外してください。

- 無線LANアンテナ
- ACアダプタ
- その他周辺機器などのケーブル類

3 ネジ②2本を取り外す



4 ディスプレイマウント・ブラケットから本体を引き出す



以上でディスプレイマウント・ブラケットからの本体取り出しは完了です。

■ 本体をディスプレイマウント・ブラケットに取り付ける

次の手順で、本体をディスプレイマウント・ブラケットに取り付けます。

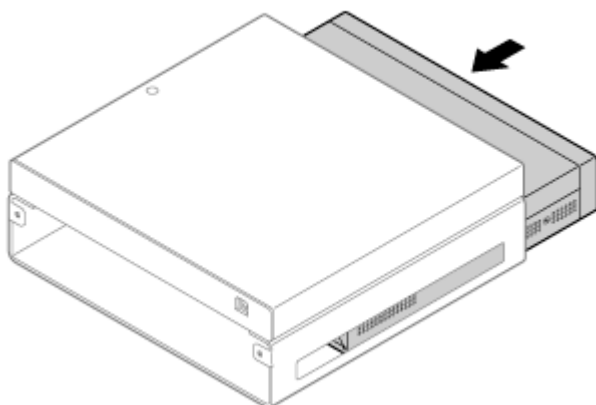
1 本体から周辺機器を取り外す

次の部品や外部接続の周辺機器が取り付けられている場合は、すべて取り外してください。

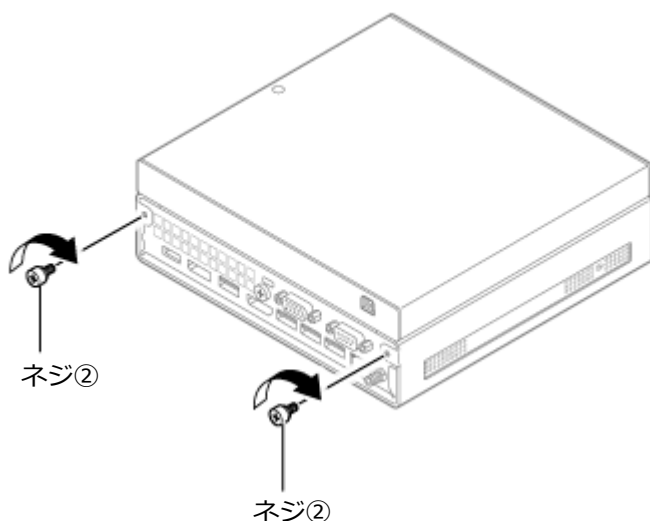
- スタンド
- 無線LANアンテナ
- ACアダプタ
- その他周辺機器などのケーブル類

2 ディスプレイマウント・ブラケットに本体を挿入する

本体の上下の向きに注意して、図のように挿入してください。



3 ネジ②2本を取り付ける

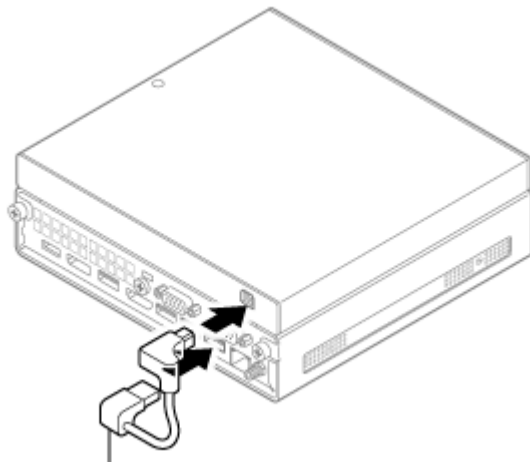


チェック

ネジ②が取り付けられない場合は、手順2を参照し、本体の上下の向きが正しいかご確認ください。

4 光学ドライブモデルの場合は、本体背面にあるUSBコネクタ（Type-A、USB 3.2 Gen2対応、外付け光学ドライブ接続用）と光学ドライブのUSBコネクタ（本体接続用）に、光学ドライブ用ケーブルを取り付ける

ディスプレイマウント・ブラケットモデルの場合、光学ドライブ用ケーブルの取り付けは必要ありません。手順5に進んでください。



光学ドライブ用ケーブル

5 手順1で取り外した周辺機器を取り付ける

以上でディスプレイマウント・ブラケットへの本体取り付けは完了です。

本機の内蔵ストレージの使用上の注意などについて説明しています。

▶ 使用上の注意.....	69
---------------	----

使用上の注意

[021301-11]

内蔵ストレージは非常に精密に作られています。次の点に注意して使用してください。

- 内蔵ストレージのデータを破損させる外的な要因には次のようなものがあります。
 - 高熱
 - 落雷
- ハードディスクが搭載されているモデルをお使いの場合、データの読み書き中（アクセスランプの点灯中）には、少しの衝撃が故障の原因になる場合があります。
- ディスクアクセスランプの点灯中は電源スイッチを押さないでください。内蔵ストレージの内容が壊れることがあります。
- 内蔵ストレージが故障すると、記録されているデータが使用できなくなる場合があります。特に、お客様が作成したデータは再セットアップしても元には戻りません。定期的にバックアップをとることをおすすめします。
- 内蔵ストレージの領域の作成や削除、フォーマットは「コンピューターの管理」の「ディスクの管理」から行います。
- 本機の内蔵ストレージには、「ディスクの管理」でドライブ文字が割り当てられていない領域が表示されます。この領域には、システムのリカバリー時に必要なデータなどが格納されています。この領域にあるデータは削除しないでください。



チェック

内蔵ストレージ内の大切なデータを守り、トラブルを予防するには、定期的にメンテナンスを行うことも大切です。内蔵ストレージのメンテナンスについては、『メンテナンスとアフターケアについて』をご覧ください。

内蔵ストレージのデータを保護する

SMART機能

本機に標準で搭載されている内蔵ストレージは、S.M.A.R.T. (Self Monitoring, Analysis and Reporting Technology) に対応しているため、内蔵ストレージの異常を検出し、内蔵ストレージの故障が予見された場合は警告をします。なお、本機能を活用する場合には、別途対応するソフトウェアが必要です。

本機の光学ドライブの使用上の注意や使い方などについて説明しています。

▶ 使用上の注意.....	71
▶ 各部の名称と役割.....	72
▶ 使用できるディスク.....	73
▶ 読み込みと再生.....	74
▶ 書き込みとフォーマット.....	76
▶ 非常時のディスクの取り出しかた.....	77

使用上の注意

[021601-11]

- 光学ドライブ内のレンズには触れないでください。指紋などの汚れによってデータが正しく読み取れなくなるおそれがあります。
 - アクセスランプの点灯中は、ディスクを絶対に取り出さないでください。データの破損や本機の故障の原因になります。
 - イジェクトボタンを押してからディスクトレイが排出されるまで数秒かかることがあります。
 - ディスクの信号面（文字などが印刷されていない面）に傷を付けないように注意してください。
 - 本機で、次のような形式や規格、異なった形やサイズのディスクは使用できません。無理に使用した場合、再生や作成ができないだけでなく、破損の原因になる場合があります。
 - AVCHD形式またはAVCREC形式のDVD
 - 名刺型、星型などの円形ではない、異形ディスク
 - 厚さが1.2mmを大きく超える、または大きく満たないディスク
 - 規格外に容量の大きな書き込みディスク
- また、特殊な形状のディスクや、ラベルがはってあるなど、重心バランスの悪いディスクを使用すると、ディスク使用時に異音や振動が発生する場合があります。このようなディスクは故障の原因になるため、使用しないでください。
- 光学ドライブにディスクをセットすると、自動再生の表示がされる場合があります。その場合は自動再生の表示をクリックし、表示された画面から実行したい操作をクリックしてください。
 - ディスクに飲み物などをこぼした場合、そのディスクは使用しないでください。
 - DVD、CDの表裏を確認して、光学ドライブのディスクトレイ中心の軸に、きちんとセットしてください。

光学ドライブを制限する

本機では、BIOSセットアップユーティリティのI/O制限で、光学ドライブの有効/無効を設定して、使用を制限することができます。

また、添付のDeviceLock Liteで、光学ドライブに対し、読み込みや書き込みを制御することができます。



参照

- **I/O制限について**
「セキュリティ機能」の「[I/O制限 \(P. 142\)](#)」
- **DeviceLock Liteについて**
「セキュリティ機能」の「[DeviceLock Lite \(P. 146\)](#)」

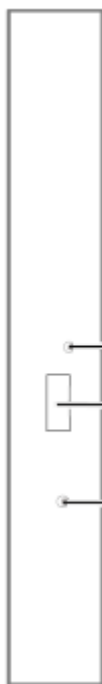
各部の名称と役割

[021602-11]



チェック

アクセスランプ点灯中は電源スイッチやイジェクトボタンを押さないでください。故障の原因になります。



アクセスランプ

ディスクアクセス中は点灯します。

イジェクトボタン

セットしたディスクを取り出すためのボタンです。

非常時ディスク取り出し穴

非常時に、ディスクトレイを手動で引き出すために使用します。



メモ

イジェクトボタンやアクセスランプ、非常時ディスク取り出し穴の位置や形状は、モデルによって図と多少異なることがあります。

使用できるディスク

[021603-11]

お使いのモデルにより、光学ドライブで使えるディスクは異なります。使用できるディスクについては、「PC検索システム」の「型番直接指定検索」よりお使いの機種を検索し、「仕様一覧」をご覧ください。

<https://www.bizpc.nec.co.jp/bangai/pcseek/>

■ ディスク利用時の注意

- 記録用のDVDには、録画用（for Video）とデータ用（for Data）とがありますので、ご購入の際にはご注意ください。
- DVD-RAM Ver.2.0/2.1/2.2 (片面4.7GB)に準拠したディスクに対応しています。また、カートリッジ式のディスクは使用できませんので、カートリッジなし、あるいはディスク取り出し可能なカートリッジ式でディスクを取り出しご利用ください。DVD-RAM Ver.1 (片面2.6GB/両面5.2GB)の読み出し/書き換えはサポートしておりません。

読み込みと再生

[021604-11]

本機の光学ドライブで、読み込みや再生ができるディスクについては、「PC検索システム」の「型番直接指定検索」よりお使いの機種を検索し、「仕様一覧」をご覧ください。

<https://www.bizpc.nec.co.jp/bangai/pcseek/>

また、本機でDVDを再生するには、添付の「CyberLink PowerDVD」を使用してください。



チェック

CyberLink PowerDVDでは音楽CD、ビデオCD、およびDVD-Audioは再生できません。



参照

CyberLink PowerDVDについて

「便利な機能とアプリケーション」の「CyberLink PowerDVD (P. 181)」

ディスク再生時の注意

本機でDVD、CDの読み込みや再生を行うときは、次のことに注意してください。

- 本機で記録したDVD、CDを他の機器で使用する場合、フォーマット形式や装置の種類などにより使用できない場合があります。
- 他の機器で記録したDVD、CDは、ディスク、ドライブ、記録方式などの状況により、本機では再生および再生性能を保証できない場合があります。
- コピーコントロールCDなどの一部の音楽CDは、現在のCompact Discの規格外の音楽CDです。規格外の音楽CDについては、音楽の再生や取り込みができないことがあります。
- 本機で音楽CDを使用する場合、ディスクレーベル面に規格準拠を示すCompact Discのマークの付いたディスクを使用してください。
- CD (Compact Disc) 規格外ディスクを使用すると、正常に再生ができなかったり、音質が低下したりすることがあります。
- CD TEXTのテキストデータ部は、読み出せません。
- 本機では、リージョンコード（国別地域番号）が「ALL」または「2」が含まれているDVDのみ再生することができます。
- DVDや動画を再生する際は、再生に使用するアプリケーション以外のソフトウェアを終了することをおすすめします。本機での動画再生には高い処理能力が必要とされ、お使いのモデルや設定によっては、複数のアプリケーションを実行している状態で動画再生を行うと、映像の乱れやコマ落ちが発生する場合があります。
- ECOモード機能で、省電力を優先する電源プランを割り当てているモードを選択している場合、DVDや動画の再生品質が低下する可能性があります。そのような場合は、「標準」などの性能を優先するモードを選択してください。



参照

ECOモード機能について

「省電力機能」の「ECOモード機能 (P. 39)」

- 本機でDVDを再生する場合、次のことに注意してください。
 - 表示画面を拡張して動画を再生し、表示が乱れた場合、画面の拡張をしないで1つのディスプレイで動画の再生をしてください。
 - DVDの再生画面の上に他のウィンドウを重ねると、コマ落ちや音飛びが発生したり、再生画面にゴミが残る場合があります。DVDの再生中は、再生画面の上に他のウィンドウを重ねないでください。
 - DVDの再生時に画面がちらつく場合があります。また、再生するDVDの種類によっては、コマ落ちが発生する場合があります。

書き込みとフォーマット

[021605-11]

DVDスーパーマルチドライブモデルで、DVD、CDへの書き込み、書き換え、およびフォーマットをするには、「CyberLink Power2Go」を使用してください。



参照

CyberLink Power2Goについて

「便利な機能とアプリケーション」の「CyberLink Power2Go (P. 179)」



メモ

DVD、CDへの書き込みはWindowsの機能でも行うことができます。

ご注意

- 書き込みに失敗したDVD、CDは読み込みできなくなります。書き込みに失敗したディスク、およびディスクに記録されていたデータの補償はできませんのでご注意ください。
- データの書き込みを行った後に、データが正しく書き込まれているかどうかを確認してください。
- 作成したメディアのフォーマット形式や装置の種類などにより、他の光学ドライブでは使用できない場合がありますのでご注意ください。
- お客様がオリジナルのCD-ROM、音楽CD、ビデオCD、およびDVD-Videoなどの複製や改変を行う場合、著作権を保有していなかったり、著作権者から複製・改変の許諾を得ていない場合は、著作権法または利用許諾条件に違反することがあります。複製などの際は、オリジナルのCD-ROMなどの利用許諾条件や複製などに関する注意事項に従ってください。
- コピーコントロールCDなどの一部の音楽CDは、現在のCompact Discの規格外の音楽CDです。規格外の音楽CDについては、音楽の再生や音楽CDの作成ができないことがあります。

非常時のディスクの取り出しかた

[021606-11]

停電やソフトウェアの異常動作などにより、イジェクトボタンを押してもディスクトレイが出てこない場合は、非常時ディスク取り出し穴に針金などを押し込むと、トレイを手動で引き出すことができます。針金はペーパークリップなどを引き伸ばして代用できます。



チェック


- 強制的にディスクを取り出す場合は、本体の電源が切れていることを確認してから行ってください。
- 光学ドライブのイジェクトボタンを押してもディスクトレイが出てこないといった非常時以外は、非常時ディスク取り出し穴を使用して取り出さないようにしてください。

本機の音量の調節や、サウンド機能に関する設定などについて説明しています。

▶ 音量の調節.....	79
▶ マイクの設定.....	81
▶ ヘッドフォン/ヘッドフォンマイク端子使用時の注意.....	82

音量ミキサーを使う

Windowsの「音量ミキサー」で音量を調節することができます。

- 1 タスクバーの通知領域の  を右クリックし、表示されたメニューから「音量ミキサーを開く」をクリック

「音量ミキサー」が表示されます。

- 2 調節したいデバイスやアプリケーションの調整バーをスライドし、音量を調整する

録音音量の調節

本機で録音音量を調節する場合は次の手順で行ってください。

- 1 サウンドデバイスを使用しているすべてのソフトを終了する

- 2 「設定 (P. 10)」を表示する

- 3 「システム」をクリック

- 4 「サウンド」をクリック

- 5 「関連設定」欄の「サウンドコントロールパネル」をクリック

「サウンド」が表示されます。

ヘッドフォンマイクなどの録音機器を使用する場合は、接続してください。

- 6 「録音」タブをクリック

- 7 使用する録音デバイスをクリック



チェック

- 使用する録音デバイスが表示されていない場合は「次のオーディオ録音デバイスがインストールされています」の枠内を右クリックし、「無効なデバイスの表示」にチェックを入れ、表示されたデバイスを有効にしてください。
- 録音デバイスが複数ある場合は、使用するデバイスをクリックし、「既定値に設定」ボタンをクリックしてください。

8 「プロパティ」 ボタンをクリック



チェック

「聴く」タブで「このデバイスを聴く」にチェックを入れないでください。チェックを入れると、常時ハウリングが発生します。

9 「レベル」 タブをクリックし、表示される画面で録音音量を調節する

10 「OK」 ボタンをクリック

11 「OK」 ボタンをクリック



チェック

本機の入力機能としては、ヘッドホンマイク（4極ミニプラグ）が使用できます。市販のステレオマイクやモノラルマイクは使用できません。

「Realtek Audio Console」で設定する

「Realtek Audio Console」でマイクの設定を行うことができます。マイクの設定では、マイクでの録音時のノイズ抑制やエコーの軽減の設定などが行えます。マイクの設定は、次の手順で行ってください。

1 ヘッドホン/ヘッドホンマイク ジャックにヘッドホンマイクを差し込む（ヘッドホンマイクを使用する場合）

2  をクリックし、スタートメニューから「Realtek Audio Console」をクリック

「Realtek Audio Console」が表示されます。

3 「録音デバイス」から任意のデバイスを選んでクリック

4 必要に応じて設定を行う

5 設定が完了したら  をクリック

以上でマイクの設定は完了です。

ヘッドフォン/ヘッドフォンマイク端子使用時の注意

[021705-11]

DisplayPortケーブルまたはHDMIケーブルで本体と液晶ディスプレイを接続している場合、本体前面にあるヘッドフォン/ヘッドフォンマイク端子にヘッドフォンを接続しても、ヘッドフォンから音声が出力されない場合があります。その場合は、下記の手順で音声の出力先を変更してください。

1 「設定 (P. 10)」を表示する

2 「システム」をクリック

3 「サウンド」をクリック

4 「関連設定」欄の「サウンド コントロール パネル」をクリック

「サウンド」が表示されます。

5 「再生」タブで音声の出力先を選択し、「既定値に設定」をクリック

6 「OK」をクリック



チェック

本機内蔵スピーカーについては、ヘッドフォン/ヘッドフォンマイク端子と接続した状態で音声を出力することはできません。

本機のLAN（ローカルエリアネットワーク）機能を使用する際の注意や設定などについて説明しています。

➤ 本機を安全にネットワークに接続するために.	84
➤ 使用上の注意.	85
➤ LANへの接続.	86
➤ LAN機能の設定.	88
➤ リモートパワーオン（WoL（Wake on LAN））機能.	90
➤ ネットワークブート機能（PXE機能）.	94

本機を安全にネットワークに接続するために

[021801-11]

コンピューターウイルスやセキュリティ上の脅威を避けるためには、お客様自身が本機のセキュリティを意識し、常に最新のセキュリティ環境に更新する必要があります。

本機のLAN機能や無線LAN機能を使用して、安全にネットワークに接続するために、次の対策を行うことを強くおすすめします。



チェック

稼働中のネットワークに接続する場合は、接続先のネットワークの管理者の指示に従って接続を行ってください。



メモ

Windowsのセキュリティ機能（セキュリティとメンテナンス）では、ファイアウォールの設定、自動更新、マルウェア対策ソフトウェアの設定、インターネットセキュリティの設定、ユーザーアカウント制御の設定などの、本機のセキュリティに関する重要事項の状態をチェックすることができます。

セキュリティ対策アプリケーションの利用

コンピューターウイルスから本機を守るために、セキュリティ対策アプリケーションをインストールすることをおすすめします。

本機を利用する環境で、使用するセキュリティ対策アプリケーションが定められている場合は、そのアプリケーションを使用してください。

また、本機にはウイルスを検査・駆除するアプリケーションとしてウイルスバスター クラウドが添付されています。



参照

ウイルスバスター クラウドについて

「便利な機能とアプリケーション」の「[ウイルスバスター クラウド \(P. 185\)](#)」

ファイアウォールの利用

コンピューターウイルスによっては、ネットワークに接続ただけで感染してしまう例も確認されています。このようなコンピューターウイルスから本機を守るためにファイアウォール（パーソナルファイアウォール）を利用することをおすすめします。

本機を利用する環境で、ファイアウォールの利用についての規則などがある場合は、そちらの規則に従ってください。また、本機にインストールされているOSでは、標準でファイアウォール機能が有効になっています。

使用上の注意

[021802-11]

LANに接続して本機を使用するときは、次の点に注意してください。

- システム運用中は、LANケーブルを外さないでください。ネットワークが切断されます。ネットワーク接続中にLANケーブルが外れたときは、すぐに接続することで復旧し、使用できる場合もありますが、使用できない場合は、Windowsを再起動してください。
- ネットワークを使用するアプリケーションを使う場合、使用するアプリケーションによっては、スリープ状態または休止状態から復帰した際にデータが失われることがあります。
あらかじめ、お使いのアプリケーションについてシステム管理者に確認のうえ、スリープ状態または休止状態を使用してください。
- システムの保守については、ご購入元または当社指定のサービス窓口にお問い合わせください。



動作が不安定になったときは

休止状態では、ネットワーク機能がいったん停止しますので、ネットワークの通信中には休止状態にしないでください。通信状態のまま休止状態にすると、本機が正常に動作しなくなる場合があります。Windowsの電源プランで自動的にスリープ状態になる設定にしている場合は、設定を解除してください。



参照

電源プランの設定の変更について

「電源の設定」 - 「電源プランの設定の変更 (P. 33)」

MACアドレスについて

MACアドレスは、IEEE（米国電気電子技術者協会）で管理されているアドレスで、主に他のネットワークに接続するときなどに使用します。ネットワークに接続した状態で、次のコマンドを入力することで、LANのMACアドレスを確認することができます。

コマンド プロンプトで次のいずれかのコマンドを入力し、【Enter】を押してください。

コマンド	確認方法
net config workstation	「アクティブなネットワーク（ワークステーション）」という項目の（ ）内に表示されます。
ipconfig /all	アダプタごとに「物理アドレス」として表示されます。



メモ

MACアドレスは、ネットワークに接続した状態で「設定 (P. 10)」→「ネットワークとインターネット」→「状態」→「プロパティ」の「物理アドレス(MAC) : 」でも確認することができます。

本機には、1000BASE-T/100BASE-TX/10BASE-T（ギガビットイーサネット）対応のLAN機能が搭載されています。

LANの設置

初めてネットワークシステムを設置するためには、配線工事などが必要ですので、ご購入元または当社指定のサービス窓口にお問い合わせください。また、本機に接続するケーブル類やハブなどは、当社製品を使用してください。他社製品を使用し、システムに異常が発生した場合の責任は負いかねますので、ご了承ください。

接続方法

本機をネットワークに接続するには、別売のLANケーブルが必要です。LANケーブルは、イーサネット規格に対応するカテゴリのLANケーブルを使用してください。また、ネットワーク側のコネクタに空きがない場合、スイッチングハブなどでコネクタを増やす必要があります。LANケーブルの接続は次の手順で行います。



チェック

- 本機を稼働中のLANに接続するには、システム管理者またはネットワーク管理者の指示に従って、ネットワークの設定とLANケーブルの接続を行ってください。
- 搭載されているLANアダプタは、接続先の機器との通信速度を自動検出して最適な通信モードで接続するオートネゴシエーション機能をサポートしています。なお、セットアップが完了したときに、オートネゴシエーション機能は有効に設定されています。接続先の機器がオートネゴシエーション機能をサポートしていない場合は、LANアダプタのプロパティで通信モードを接続先の機器の設定に合わせるか、接続先の機器の通信モードを半二重に設定してください。
- オートネゴシエーションのみサポートしているネットワーク機器でリンク速度を固定して接続する場合、「速度とデュプレックス/スピードと二重」の設定は「ハーフデュプレックス/半二重」に設定してください。「フルデュプレックス/全二重」に設定すると、通信速度が異常に遅かったり、通信ができないなどの問題が発生します。
- ネットワーク接続時、「セットアップを完了しましょう」と表示された場合は、「OK」をクリックします。その後表示される「Windows をよりいっそう活用できるようになります」画面で、「今はスキップ」をクリックしてください。

1 本機の電源を切る

2 LANケーブルをLANコネクタ () に接続する



参照

LANコネクタの位置

「各部の名称」の「各部の名称 (P. 18)」

3 ハブなどのネットワーク機器に、LANケーブルのもう一方のコネクタを接続する

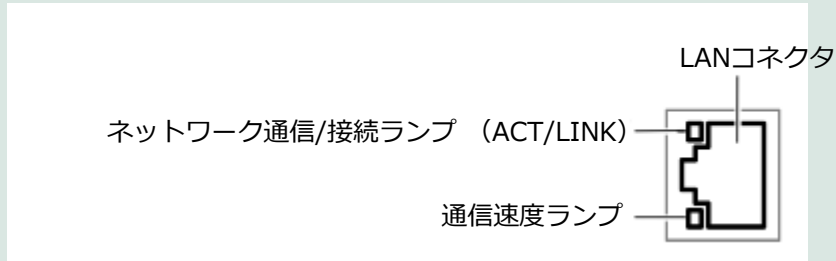
4 本機の電源を入れる

ネットワーク側の接続や設定については、接続するネットワーク側の機器のマニュアルをご覧ください。



メモ

LANコネクタの通信状況は、通信速度ランプとネットワーク通信/接続ランプ（ACT/LINK）で確認することができます。



● 通信速度ランプ

- 1000Mbpsネットワーク接続時はオレンジ色に点灯します。
- 100Mbpsネットワーク接続時は緑色に点灯します。
- 10Mbpsネットワーク接続時は点灯しません。

● ネットワーク通信/接続ランプ（ACT/LINK）

ネットワークに繋がっているときに点灯し、読み込みや書き込みが発生すると点滅します。ただし、必ずしも本機の読み込みや書き込みとは限りません。

ここでは、LANに接続するために必要なネットワークのセットアップ方法を簡単に説明します。

ネットワーク接続のセットアップ

- 1 「コントロールパネル (P. 10)」を表示する
- 2 「ネットワークとインターネット」の「ネットワークの状態とタスクの表示」をクリック
- 3 左のメニューから「アダプターの設定の変更」をクリック
- 4 「イーサネット」を右クリックし、表示されたメニューから「プロパティ」をクリック
- 5 「ネットワーク」タブで必要な構成要素の設定をする



メモ

必要な構成要素がわからない場合は、システム管理者またはネットワーク管理者に相談してください。

- 6 「OK」ボタンをクリック

- 7 をクリック

- 8 をクリック

以上でネットワーク接続のセットアップは完了です。
続いて、コンピューター名などの設定を行います。

接続するネットワークとコンピューター名の設定

接続するネットワークに関する設定と、ネットワークで表示されるコンピューター名を設定します。

- 1 「設定 (P. 10)」を表示する

- 2 「システム」をクリック

- 3 「詳細情報」をクリック

4 「関連設定」欄の「この PC の名前を変更 (詳細設定)」をクリック

5 「コンピューター名」タブの「変更」ボタンをクリック

6 「コンピューター名」、「ワークグループ」または「ドメイン」に必要な情報を入力する



メモ

入力する情報がわからない場合は、システム管理者またはネットワーク管理者に相談してください。

7 「OK」ボタンをクリック

「ワークグループ」を変更した場合は「xxxワークグループへようこそ。」(xxxは設定したワークグループ名)と表示されます。「OK」ボタンをクリックしてください。

確認のメッセージが表示されます。

8 「OK」ボタンをクリック

9 「閉じる」ボタンをクリック

10 再起動を促すメッセージが表示された場合は、「今すぐ再起動する」ボタンをクリック

本機が再起動します。

以上でLANの設定は完了です。

リモートパワーオン (WoL (Wake on LAN)) 機能

[021805-11]

本機におけるLANによるリモートパワーオン (WoL (Wake on LAN)) 機能 (以降、WoL) は次の通りです。

- 電源の切れている状態から電源を入れる

WoLを使うように本機を設定している場合、本機の電源が切れているときも、LANアダプタには通電されています。管理者のコンピューターから本機にパワーオンを指示する特殊なパケット (Magic Packet) を送信し、そのパケットを本機の専用コントローラが受信するとパワーオン動作を開始します。

これにより、管理者のコンピューターが離れた場所にあっても、LANで接続された本機の電源を入れることができます。



チェック

- WoLを利用するためには、管理者のコンピューターにMagic Packetを送信するためのソフトウェア (WebSAM Client Managerなど) のインストールが必要です。また、本機のBIOS設定が必要になります。
- 前回のシステム終了 (電源を切る) が正常に行われなかった場合、WoLを行うことはできない、またはWoLで起動してもLANが正常に動作しないことがあります。一度電源スイッチを押してWindowsを起動させ、再度、正常な方法でシステム終了を行ってください。
- WoLを使用する場合はオートネゴシエーション機能を搭載したハブを使用してください。
- 「高速スタートアップ」の機能が有効になっている場合、電源の切れている状態からWoLを利用することはできません。「本機の機能」の「電源」 - 「電源の入れ方と切り方」 - 「**高速スタートアップ**」について (P. 25) をご覧になり、「高速スタートアップ」の機能を無効に設定してください。
- 休止状態からWoLを利用することはできません。

電源の切れている状態からWoLを利用するための設定

電源が切れている状態からWoLを利用するには、次の設定を行ってください。

1 「BIOSセットアップユーティリティ (P. 11)」を表示する

2 「Power」メニューにある「Automatic Power On」メニューの「Wake on LAN」で、起動したいデバイスを選択する



チェック

「Boot Order」に設定した場合は、「Startup」メニューの「Boot Priority Order」で設定した順番でOSを検索します。

3 【F10】を押す

確認の画面が表示されます。

4 「Yes」が選択されていることを確認して【Enter】を押す

設定値が保存され、BIOSセットアップユーティリティが終了し、本機が起動します。

5 「デバイス マネージャー (P. 11)」を開く

6 「ネットワーク アダプター」をダブルクリック

7 表示されたLANアダプタをダブルクリック

8 「詳細設定」タブをクリック

9 「プロパティ」欄の「PME をオンにする」をクリック

10 「値」欄で「有効」が選択されていない場合は、「有効」を選択する

11 「プロパティ」欄の「Wake from S0ix on Magic Packet」をクリック

12 「値」欄で「有効」が選択されていない場合は、「有効」を選択する

13 「プロパティ」欄の「Wake On Magic Packet」をクリック

14 「値」欄で「有効」が選択されていない場合は、「有効」を選択する

15 「OK」ボタンをクリック

16  をクリック



チェック

必要に応じて、起動時のパスワードの設定も行ってください。



参照

起動時のパスワードの設定

『システム設定』の「システム設定」 - 「設定項目一覧」 - 「Security」メニュー」

以上で設定は完了です。

電源の切れている状態からWoLを利用する設定の解除

電源の切れている状態からWoLを利用する設定を解除する場合は、次の手順で設定を行ってください。

- 1 「デバイス マネージャー (P. 11)」を開く
- 2 「ネットワーク アダプター」をダブルクリック
- 3 表示されたLANアダプタをダブルクリック
- 4 「詳細設定」タブをクリック
- 5 「プロパティ」欄の「PME をオンにする」をクリック
- 6 「値」欄で「無効」が選択されていない場合は、「無効」を選択する
- 7 「プロパティ」欄の「Wake from S0ix on Magic Packet」をクリック
- 8 「値」欄で「無効」が選択されていない場合は、「無効」を選択する
- 9 「プロパティ」欄の「Wake On Magic Packet」をクリック
- 10 「値」欄で「無効」が選択されていない場合は、「無効」を選択する
- 11 「OK」ボタンをクリック
- 12  をクリック
- 13 再起動する
- 14 「BIOSセットアップユーティリティ (P. 11)」を表示する
- 15 「Power」メニューにある「Automatic Power On」メニューの「Wake on LAN」を「Disabled」に設定する
- 16 【F10】を押す
確認の画面が表示されます。
- 17 「Yes」が選択されていることを確認して【Enter】を押す

設定値が保存され、BIOSセットアップユーティリティが終了し、本機が起動します。

以上で設定は完了です。

ネットワークブート機能（PXE機能）

[021806-11]

ネットワークから起動して管理者のコンピューターと接続し、次の操作を行うことができます。

- OSインストール
- BIOSフラッシュ（BIOS ROMの書き換え）
- BIOS設定変更



チェック

本機はUEFI機能をもつため、ネットワークブートを行う場合はネットワークブート用のサーバをUEFI用に変更する必要があります。

ネットワークブートを使用する場合は、BIOSセットアップユーティリティで設定を行ってください。

1 「BIOSセットアップユーティリティ (P. 11)」を表示する

2 「Devices」メニューにある「Network Setup」メニューで、「PXE IPV4 Network Stack」または「PXE IPV6 Network Stack」を「Enabled」に設定する

3 【F10】を押す

確認の画面が表示されます。

4 「Yes」が選択されていることを確認して【Enter】を押す

設定値が保存され、BIOSセットアップユーティリティが終了し、本機が再起動します。

5 「BIOSセットアップユーティリティ (P. 11)」を表示する

6 「Startup」メニューで、「First Boot Device」を「Network」に設定する

7 「Startup」メニューで、「First Network Device」を「Network 1」に設定する

8 【F10】を押す

確認の画面が表示されます。

9 「Yes」が選択されていることを確認して【Enter】を押す

設定値が保存され、BIOSセットアップユーティリティが終了し、本機が再起動します。

以上でネットワークブートを使用するための設定は完了です。

無線LAN (Wi-Fi) 機能

[021900-11]

本機の無線LAN機能の概要について説明しています。

▶ 本機を安全にネットワークに接続するために.	97
▶ 無線LAN製品ご使用時におけるセキュリティに関するご注意.	98
▶ 使用上の注意.	100
▶ 無線LAN機能のオン/オフ.	102
▶ 無線LANの設定と接続.	103

本機を安全にネットワークに接続するために

[021801-11]

コンピューターウイルスやセキュリティ上の脅威を避けるためには、お客様自身が本機のセキュリティを意識し、常に最新のセキュリティ環境に更新する必要があります。

本機のLAN機能や無線LAN機能を使用して、安全にネットワークに接続するために、次の対策を行うことを強くおすすめします。



チェック

稼働中のネットワークに接続する場合は、接続先のネットワークの管理者の指示に従って接続を行ってください。



メモ

Windowsのセキュリティ機能（セキュリティとメンテナンス）では、ファイアウォールの設定、自動更新、マルウェア対策ソフトウェアの設定、インターネットセキュリティの設定、ユーザーアカウント制御の設定などの、本機のセキュリティに関する重要事項の状態をチェックすることができます。

セキュリティ対策アプリケーションの利用

コンピューターウイルスから本機を守るために、セキュリティ対策アプリケーションをインストールすることをおすすめします。

本機を利用する環境で、使用するセキュリティ対策アプリケーションが定められている場合は、そのアプリケーションを使用してください。

また、本機にはウイルスを検査・駆除するアプリケーションとしてウイルスバスター クラウドが添付されています。



参照

ウイルスバスター クラウドについて

「便利な機能とアプリケーション」の「[ウイルスバスター クラウド \(P. 185\)](#)」

ファイアウォールの利用

コンピューターウイルスによっては、ネットワークに接続ただけで感染してしまう例も確認されています。このようなコンピューターウイルスから本機を守るためにファイアウォール（パーソナルファイアウォール）を利用することをおすすめします。

本機を利用する環境で、ファイアウォールの利用についての規則などがある場合は、そちらの規則に従ってください。また、本機にインストールされているOSでは、標準でファイアウォール機能が有効になっています。

無線LAN製品ご使用時におけるセキュリティに関するご注意

[021902-11]

無線LANでは、LANケーブルを使用する代わりに、電波を利用してコンピューター等と無線LANアクセスポイント間で情報のやり取りを行うため、電波の届く範囲であれば自由にLAN接続が可能であるという利点があります。

その反面、電波はある範囲内であれば障害物（壁等）を越えてすべての場所に届くため、セキュリティに関する設定を行っていない場合、以下のような問題が発生する可能性があります。

● 通信内容を盗み見られる

悪意ある第三者によって、電波を故意に傍受され、

- IDやパスワードまたはクレジットカード番号等の個人情報
- メールの内容

等の通信内容を盗み見られる可能性があります。

● 不正に侵入される

悪意ある第三者によって、無断で個人や会社内のネットワークへアクセスされ、

- 個人情報や機密情報を取り出す（情報漏えい）
- 特定の人物になりすまして通信し、不正な情報を流す（なりすまし）
- 傍受した通信内容を書き換えて発信する（改ざん）
- コンピューターウイルスなどを流しデータやシステムを破壊する（破壊）

などの行為をされてしまう可能性があります。

無線LANや無線LANアクセスポイントは、これらの問題に対応するためのセキュリティの仕組みを持っていますので、無線LAN製品のセキュリティに関する設定を行って製品を使用することで、その問題が発生する可能性は少なくなります。

セキュリティの設定を行わないで使用した場合の問題を十分理解した上で、お客様自身の判断と責任においてセキュリティに関する設定を行い、製品を使用することをおすすめします。

なお、無線LANの仕様上、特殊な方法によりセキュリティ設定が破られることもあり得ますので、ご理解の上、ご使用ください。

セキュリティ対策を施さず、あるいは、無線LANの仕様上やむを得ない事情によりセキュリティの問題が発生してしまった場合、当社は、これによって生じた損害に対する責任を負いかねます。

■ 本機で設定できるセキュリティ

盗聴（傍受）を防ぐ

盗聴（傍受）から通信内容の悪用を防ぐため、Wi-Fi Allianceが提唱するWPA2またはWPA3機能を利用します。



チェック

WPA2またはWPA3機能を利用するには、接続する無線LAN対応機器とネットワーク環境がWPA2またはWPA3機能をサポートしている必要があります。

不正アクセスを防ぐ

- IEEE802.1X/EAP (Extensible Authentication Protocol) 規格によるユーザー認証を行うことで、不正なユーザーのアクセスを防ぎます。
- 接続するコンピューターなどのMACアドレス (ネットワークカードが持っている固有の番号) を無線LANアクセスポイントに登録することで、登録した機器以外は無線LANアクセスポイントに接続できなくなります (MACアドレスフィルタリング)。



参照

MACアドレスについて

「MACアドレスについて (P. 85)」

- 無線LANアクセスポイントのネットワーク名 (SSID) を常に通知しないようにSSIDの隠ぺい機能 (ステルスモード) を設定することで第三者から容易に検出できないようにします。



チェック

IEEE802.1X/EAP (Extensible Authentication Protocol) を利用するには、接続する無線LAN対応機器とネットワーク環境 (認証システム) が必要となります。

データの悪用を防ぐ

万が一、データを盗聴されたり詐取されたりした場合に、データの内容が解読されないようにデータ自身を暗号化して保護する対策を合わせてお使いください。

使用上の注意

[021903-11]



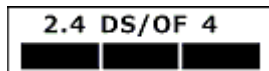
チェック

無線LANモデルをお使いの場合のみ、利用できます。

- 本製品は、Wi-Fi 6に対応しています。(IEEE802.11ac/a/b/g/nとは、下位互換性を維持しています。) WFA (Wi-Fi Alliance) が推奨する呼称と規格名との対応は以下の通りです。

呼称	規格名
Wi-Fi 6	IEEE802.11ax
Wi-Fi 5	IEEE802.11ac
Wi-Fi 4	IEEE802.11n

- 本製品には、2.4GHz帯高度化小電力データ通信システムが内蔵されています。本製品は、2.4GHz全帯域 (2.4GHz～2.4835GHz) を使用する無線設備であり、移動体識別装置の帯域 (2.427GHz～2.47075GHz) が回避可能です。変調方式としてDS-SS方式とOFDM方式を採用しており、与干渉距離は40mです。



- 本製品には、5GHz帯小電力データ通信システムが内蔵されています。本製品に内蔵されている無線設備は、5GHz帯域 (5.15GHz～5.35GHz、5.47GHz～5.730GHz) を使用しており、以下のチャンネル (Ch) に対応しています。(接続するワイヤレスLANアクセスポイントが対応している場合のみ利用可能)
 - W52 : Ch36 (5180MHz) ,Ch40 (5200MHz) ,Ch44 (5220MHz) ,Ch48 (5240MHz)
 - W53 : Ch52 (5260MHz) ,Ch56 (5280MHz) ,Ch60 (5300MHz) ,Ch64 (5320MHz)
 - W56 : Ch100 (5500MHz) ,Ch104 (5520MHz) ,Ch108 (5540MHz) ,Ch112 (5560MHz) ,Ch116 (5580MHz) ,Ch120 (5600MHz) ,Ch124 (5620MHz) ,Ch128 (5640MHz) ,Ch132 (5660MHz) ,Ch136 (5680MHz) ,Ch140 (5700MHz) ,Ch144 (5720MHz)
- W52、W53無線LANの使用は、電波法令により屋内に限定されます (高出力システムと通信する場合を除く)。
- 本製品は、日本国における電波法施行規則第6条第4項第4号「小電力データ通信システムの無線局」を満足した無線設備であり、日本国における端末設備等規則第36条「電波を使用する自営電気通信端末設備」を満足した端末設備です。
分解や改造などを行っての運用は違法であり、処罰の対象になりますので絶対に行わないでください。
また、本製品は日本国以外ではご使用になれません。
- 本製品の電波出力は、一般社団法人電波産業会が策定した「電波防護標準規格 (RCR STD-38)」に基づく基準値を下回っています。
- 本製品の使用周波数帯では、電子レンジなどの産業・科学・医療用機器のほか、工場の製造ラインなどで使用されている移動体識別用の構内無線局 (免許を要する無線局) 及び特定小電力無線局 (免許を要しない無線局) が運用されています。
- 万一、本製品から移動体識別用の構内無線局に対して電波干渉の事例が発生した場合には、速やかに電波の発射を停止してください。
- 自動ドアや火災報知機など、自動制御機器の周辺では、本製品は使用しないでください。自動制御機器の電子回路に影響を与え、誤動作の原因になる場合があります。
- 一般の電話機やテレビ、ラジオ、その他の無線を使用する機器などをお使いになっている近くで本製品を使用すると、それらの機器に影響を与えることがあります (本製品の電源を入/切することで影響の原因になっているかどうか判別できます)。この場合、次のような方法で電波干渉を取り除くようにしてください。

- 影響を受けている装置から本製品を離してください。
- 影響を受けている装置が使用しているコンセントと別の電気システムのコンセントから、本製品の電力を供給してください。
- 電話機やテレビ、ラジオの干渉について経験のある技術者に相談してください。
- トラック無線（CB無線）やアマチュア無線などを違法に改造した無線機から影響を受ける場合には、影響を受ける場所・時間を特定し、ご使用場所の管轄の電波管理局へ申し入れてください。
詳しくは、ご使用場所管轄の電波管理局へお問い合わせください。
- 他の無線機器から影響を受ける場合には、使用周波数帯域を変更するなど、混信回避のための処置を行ってください。
- 電子レンジなど、本製品と同じ周波数帯域を使用する産業・科学・医療用機器から影響を受ける場合には、使用周波数帯域を変更するなど、混信回避のための処置を行ってください。
- 本製品は、電波の特性上、設置場所によって通信距離や通信速度が異なります。

無線LAN機能のオン/オフ

[021904-11]

無線LAN機能のオン/オフを切り替えます。



メモ

- オン/オフの設定は、電源を切った後も保存されます。
- 外付けで接続した無線LANモジュールの無線LAN機能のオン/オフにも対応します。



チェック

- 無線LAN機能のオン/オフを行う場合は、切り替えが完了したのを確認してから行うようにしてください。
- 他の機器に影響を与える場合やワイヤレス機能を使用しない場合は、ワイヤレス機能をオフにすることをおすすめします。
- BIOSセットアップユーティリティで無線LAN機能そのものを無効にしている場合、これらの方法で無線LAN機能を有効にすることはできません。BIOSセットアップユーティリティで無線LAN機能を有効に設定してから操作を行ってください。



参照

BIOSセットアップユーティリティおよび設定項目について

『システム設定』の「システム設定」 - 「BIOSセットアップユーティリティについて」 および「設定項目一覧」

無線LAN機能のオン/オフは、タスク バーの通知領域の  または  をクリックして表示されるWi-Fiのタイルから確認することができます。

無線LAN機能のみをオン/オフする

無線LAN機能のみのオン/オフを切り替えることができます。

1 タスク バーの通知領域の  または  をクリック

2 Wi-Fiをオンまたはオフにする

無線LANの設定と接続

[021905-11]

- 無線LANをワイヤレス ネットワークに接続する..... 103
- 設定済みのワイヤレス ネットワークに接続する..... 106
- ワイヤレス ネットワーク接続を切断する..... 106

無線LANをワイヤレス ネットワークに接続する



メモ

- セキュリティ設定や周囲の無線環境によっては、接続までに時間がかかる場合や、通信速度が低下する場合があります。
- WPS (Wi-Fi Protected Setup) に対応した無線LANアクセスポイントと接続する場合、PINの入力や、ルーターのボタンを押すことを要求する画面が表示されることがあります。これらの操作でも無線LANアクセスポイントと接続できますが、機器の組み合わせによっては接続に失敗することもありますので、その場合はセキュリティ キーを入力して接続を行ってください。
- WPSで接続する場合は、セキュリティが自動的に設定されます。設定されたセキュリティについては、無線LANアクセスポイントの設定画面かマニュアルなどで確認してください。
- PINの記載箇所については、無線LANアクセスポイントのマニュアルをご覧ください。



チェック

ネットワーク接続時、「セットアップを完了しましょう」と表示された場合は、「OK」をクリックします。その後表示される「Windows をよりいっそう活用できるようになります」画面で、「今はスキップ」をクリックしてください。

接続する機器によって、設定手順が異なります。お使いの環境にあわせて設定を行ってください。ネットワーク管理者の指示に従って接続してください。

ネットワーク名 (SSID) を通知する無線LANアクセスポイントに接続する場合

1 タスク バーの通知領域の をクリック

ネットワーク名 (SSID) と信号状態の一覧が表示されます。



チェック

- 表示されるアイコンは、接続しているネットワークや接続状況により変化します。
- 無線LAN機能がオフになっている場合は、ネットワーク名 (SSID) と信号状態の一覧が表示されません。「無線LAN機能のオン/オフ」をご覧ください、無線LAN機能をオンにしてください。



参照

無線LAN機能のオン/オフについて
「無線LAN機能のオン/オフ (P. 102)」

2 接続する無線LANアクセスポイントのネットワーク名 (SSID) をクリック



チェック

- 選択した無線LANアクセスポイントに間違いがないか、ネットワーク名 (SSID) を確認してください。
- ネットワーク名 (SSID) が表示されない場合は、無線LANアクセスポイントがネットワーク名 (SSID) を通知しない設定になっている場合があります。無線LANアクセスポイントの設定を確認し、「ネットワーク名 (SSID) を通知しない無線LANアクセスポイントに接続する場合 (P. 104)」の手順で設定を行ってください。

3 「自動的に接続」にチェックが付いていることを確認して、「接続」ボタンをクリック



メモ

自動的に接続する設定は、後から変更できます。

4 ネットワーク セキュリティ キーの入力を要求する画面が表示された場合は、接続先に設定されているものと同じネットワーク セキュリティ キーを入力して、「次へ」ボタンをクリック

これ以降は画面の指示に従って操作してください。



チェック

「閉じる」ボタンが表示された場合は、「閉じる」ボタンをクリックしてください。

これで設定は完了です。

ネットワーク名 (SSID) を通知しない無線LANアクセスポイントに接続する場合

1 無線LAN機能がオンになっていることを確認する

「無線LAN機能のオン/オフ」をご覧になり、無線LAN機能がオフになっている場合は、無線LAN機能をオンにしてください。



参照

無線LAN機能のオン/オフについて
「無線LAN機能のオン/オフ (P. 102)」

2 「コントロール パネル (P. 10)」を表示する

3 「ネットワークとインターネット」をクリックし、「ネットワークと共有センター」をクリック

4 「ネットワーク設定の変更」欄の「新しい接続またはネットワークのセットアップ」をクリック

5 「ワイヤレス ネットワークに手動で接続します」を選択し、「次へ」ボタンをクリック

ワイヤレス ネットワークの情報を入力する画面が表示されます。

6 接続先の無線LANアクセスポイントにあわせて設定を行う

- 「ネットワーク名」
接続先の無線LANアクセスポイントのネットワーク名 (SSID) を入力します。
- 「セキュリティの種類」、「暗号化の種類」
接続先の無線LANアクセスポイントの設定にあわせて選択します。
- 「セキュリティ キー」
接続先の無線LANアクセスポイントに設定されているものと同じネットワーク セキュリティ キーを入力します。
- 「この接続を自動的に開始します」
チェックを付けると、接続先が通信可能範囲にある場合、自動で接続するように設定されます。
- 「ネットワークがブロードキャストを行っていない場合でも接続する」
チェックを付けます。
警告：選択すると、このコンピューターのプライバシーが危険にさらされる可能性があります。

7 「次へ」ボタンをクリック

8 「正常に <ネットワーク名 (SSID) > を追加しました」と表示されたら、次の手順を行う

- 設定を変更しない場合
手順9に進んでください。
- 設定を変更する場合
「接続の設定を変更します」をクリックし、表示される画面で設定を行ってください。
設定が完了したら「OK」ボタンをクリックし、手順9へ進んでください。



チェック

接続先の無線LANアクセスポイントにWEPキーが設定されており、暗号化キー番号 (キー インデックス) が「1」以外に設定されている場合は、ここで設定を変更する必要があります。「接続の設定を変更します」をクリックし、「セキュリティ」タブの「キー インデックス」で設定を行ってください。

9 「閉じる」ボタンをクリック

これで設定は完了です。

手順6で「この接続を自動的に開始します」にチェックを付けなかった場合は、「[設定済みのワイヤレス ネットワークに接続する \(P. 106\)](#)」をご覧ください。

■ 設定済みのワイヤレス ネットワークに接続する

設定済みのワイヤレス ネットワークに接続するには、次の手順で行います。

1 タスク バーの通知領域のをクリック

ネットワーク名 (SSID) と信号状態の一覧が表示されます。



チェック

- 表示されるアイコンは、接続しているネットワークや接続状況により変化します。
- 無線LAN機能がオフになっている場合は、ネットワーク名 (SSID) と信号状態の一覧が表示されません。「無線LAN機能のオン/オフ」をご覧ください、無線LAN機能をオンにしてください。



参照

無線LAN機能のオン/オフについて
「[無線LAN機能のオン/オフ \(P. 102\)](#)」

2 接続先をクリックし、「接続」ボタンをクリック

以上で接続は完了です。

■ ワイヤレス ネットワーク接続を切断する

接続中のワイヤレス ネットワークを切断するには、次の手順で行います。

1 タスク バーの通知領域のをクリック

ネットワーク名 (SSID) と信号状態の一覧が表示されます。



チェック

表示されるアイコンは、接続しているネットワークや接続状況により変化します。

2 切断する接続先をクリックし、「切断」ボタンをクリック



メモ

現在接続中の接続先には「接続済み」と表示されています。



チェック

接続の状態の表示は、接続しているネットワークや接続状況により変化します。
切断したままにしておくには、「自動的に接続」のチェックを外しておく必要があります。

以上で切断は完了です。

[022000-11]

➤ 使用上の注意.....	109
➤ USB機器の取り付け／取り外し.....	111
➤ パワーオフUSB充電機能.....	113

使用上の注意

[022001-11]

- 本機のUSBコネクタには、USB 1.1対応機器、USB 2.0対応機器、USB 3.0対応機器、USB 3.1対応機器、USB 3.2対応機器が取り付け可能です。
対応する規格と異なるUSB機器をUSBコネクタに取り付けると、転送速度は規格に応じて変動します。
- USB機器の取り付け/取り外しを行うときは、数秒経ってから行ってください。
- USBコネクタにプラグをすばやく抜き差ししたり斜めに差したり半差しにしたりすると、正常に認識されないことがあります。その場合はプラグをUSBコネクタから抜いて、正しく差しなおしてください。
- 初めてUSB機器を取り付けたときに、画面に何も表示されない場合は、USBコネクタにプラグを正しく差し込めていない可能性があります。いったんプラグを抜き、再度差し込んでみてください。
- スリープ状態に移行する前にUSB機器（マウスまたはキーボード以外）を取り外してください。USB機器を取り付けた状態ではスリープ状態に移行または復帰できない場合があります。
- 省電力状態（スリープ状態や休止状態）の時や、省電力状態への移行中、省電力状態からの復帰中は、USB機器の取り付け/取り外しをしないでください。
- 省電力状態への移行中は、取り付けしているUSB機器を操作しないでください。
- 外付けUSBハブ経由でUSB機器を使用する場合は、USBハブを本機に取り付けてから、USBハブにUSB機器を取り付けるようにしてください。USB機器を取り付けた状態でUSBハブを本機に取り付けると、USB機器が正常に認識されないことがあります。
- USB機器の有無にかかわらず「デバイス マネージャー」にある「ユニバーサル シリアル バス コントローラー」は削除、無効にしないでください。
- 印刷中にプリンタが停止し、印刷キューに印刷中のドキュメントが残っている場合は、すべてのドキュメントを一度キャンセルし、プリンタに取り付けているUSBケーブルを抜き差ししてから再度印刷してください。
なお、印刷中ドキュメントのキャンセルには時間がかかる場合があります。
- オプションで設定されているUSB接続の光学ドライブを接続するときは、本体前面にあるUSBコネクタの2（Type-A、USB 3.2 Gen2対応）または本体背面にあるUSBコネクタの4（Type-A、USB 3.2 Gen2対応、外付け光学ドライブ接続用）に接続してください。



メモ

- 本機でのUSB機器の動作確認情報については、各機器に添付のマニュアルをご覧ください。各機器の発売元にお問い合わせください。なお、取り付け可能なUSB対応機器については、「PC検索システム」の「型番直接指定検索」よりお使いの機種を検索し、ご確認ください。
<https://www.bizpc.nec.co.jp/bangai/pcseek/>
- 取り付ける機器によっては、接続ケーブルが必要な場合があります。

USB機器を制限する

本機では、BIOSセットアップユーティリティのI/O制限で、USBコネクタの有効/無効を設定して、USB機器の使用を制限することができます。

また、添付のDeviceLock Liteでも、取り付けしているUSB機器単位で読み込みや書き込みを制限することができます。



参照

- **I/O制限について**
「セキュリティ機能」の「I/O制限 (P. 142)」
- **DeviceLock Liteについて**
「セキュリティ機能」の「DeviceLock Lite (P. 146)」

USB機器の取り付け／取り外し

[022002-11]

取り付けの前に

機器によっては、使用するためにドライバやアプリケーションのインストール、設定の変更などが必要になる場合があります。

USB機器に添付のマニュアルなどをご覧ください。必要な準備を行ってください。



メモ

- 取り付けてすぐ使うことができるUSB機器がありますが、そのままではいくつかの機能が制限される可能性があります。必ず添付のマニュアルをよく読んでください。
- USB機器は、本機の電源を入れたままの状態でも取り付けることができます。取り付け前に電源を切る必要はありません。
- 外付けUSBハブ経由でUSB機器を使用する場合は、はじめにUSBハブを本機に取り付けてから、USBハブにUSB機器を取り付けるようにしてください。

USB機器の取り付け

1 対応するUSBコネクタにプラグを差し込む

止まるまで軽く押し込んでください。



チェック

USBコネクタ (Type-A) の場合は、プラグの向きに注意してください。

取り付けしたUSB機器が正しく本機に認識されたかどうかを確認してください。確認する方法は、機器の種類によって異なります。機器によっては、取り付けした後で別の設定作業が必要になる場合があります。詳しくは、各USB機器に添付のマニュアルなどをご覧ください。

USB機器の取り外し

1 タスクバーの通知領域の をクリックし、 をクリック

このアイコンが表示されていない場合は手順3に進んでください。

2 表示された「××××の取り出し」から、取り外したいUSB機器をクリック

安全に取り外しができるという内容のメッセージが表示されます。

表示された「××××の取り出し」に取り外したいUSB機器がない場合は手順3に進んでください。

3 USB機器を取り外す

以上でUSB機器の取り外しは完了です。

パワーオフUSB充電機能

[022003-11]

本機はパワーオフUSB充電機能に対応しています。パワーオフUSB充電機能に対応したUSBコネクタを使用することで、本機の電源が切れた状態でもUSBケーブルを使って充電できる機器を充電することができます。



参照

パワーオフUSB充電機能対応USBコネクタの位置について

「各部の名称」の「[各部の名称 \(P. 17\)](#)」

本体カバー類の開閉

[020200-10]

別売の周辺機器や内蔵機器の取り付け／取り外しで必要となるカバー類の開け方／閉じ方について説明しています。

- ▶ ルーフカバーの開け方..... 115
- ▶ ルーフカバーの閉じ方..... 117

ルーフカバーの開け方

[020201-11]

メモリなどの内蔵機器を取り付ける場合は、本体のルーフカバーを開けて作業を行います。



チェック

内蔵機器の取り付け／取り外しを行う場合は、「高速スタートアップ」の機能を無効にしてください。詳しくは、「**高速スタートアップ**」について (P. 25) をご覧ください。

1

本機の電源を切る

2

電源ランプが消灯したことを確認し、本体に接続されているすべてのケーブル、コード類 (ACアダプタなど) を取り外す

3

盗難防止用の錠を使用している場合は、錠を取り外す

4

縦置きで使用している場合は、本体をスタンドから外して横に置く

横置きにしている場合は、手順5へ進んでください。



メモ

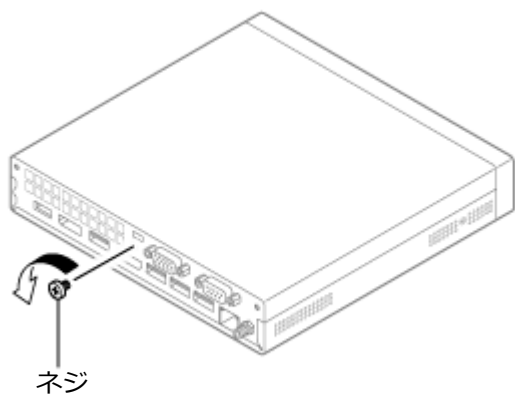
本体を横置きにするときは、机やテーブルなどを傷付けたりしないように、厚手の紙や布などを敷いておくことをおすすめします。

5

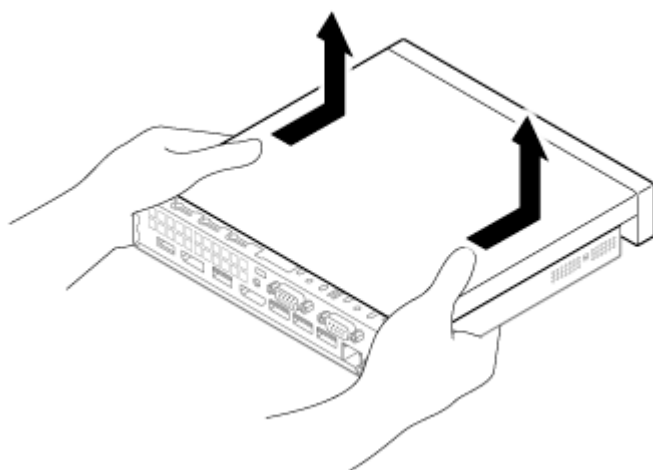
光学ドライブモデルやディスプレイマウント・ブラケットモデルの場合は、「**ディスプレイマウント・ブラケットから本体を取り外す (P. 64)**」の手順でディスプレイマウント・ブラケットからパソコン本体を取り外す

6

ネジを取り外す



7 ルーフカバーを本体前側に少しスライドさせ、そのまま持ち上げて取り外す



ルーフカバーの閉じ方

[020202-10]

ルーフカバーを閉じるときは、次のように作業すると閉じやすくなっています。

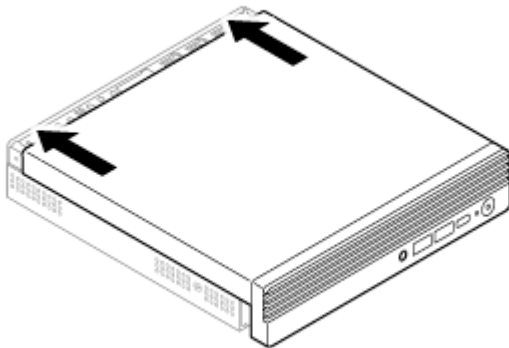


チェック

ルーフカバーを閉じるときは、指を挟んだり、ぶつかけたり、切ったりしないようにルーフカバーをしっかりと持って閉じてください。

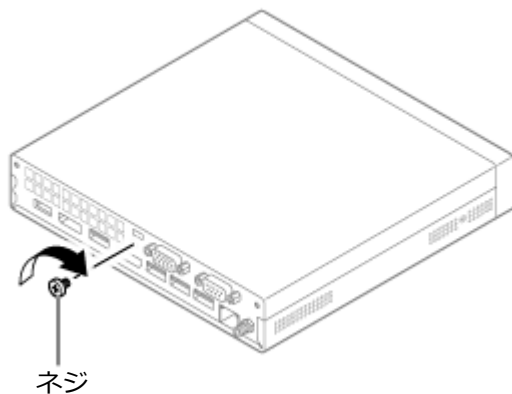
1

ルーフカバーを少しずらした状態で本体に被せ、本体後側にスライドさせる



2

ネジを回して取り付ける



3 光学ドライブモデルやディスプレイマウント・ブラケットモデルの場合は、「**本体をディスプレイマウント・ブラケットに取り付ける (P. 65)**」の手順で本体をディスプレイマウント・ブラケットに取り付ける

4 縦置きで使用する場合は、スタンドに取り付ける

横置きで使用する場合は、手順5へ進んでください。

5 盗難防止用の錠を使用する場合は、錠を取り付ける

6 ケーブル、コード類（ACアダプタなど）を必要に応じて取り付ける

別売の増設RAMボード（以降、メモリ）の取り付けかた／取り外しかたや変更後の確認方法について説明しています。

➤ 取り付け前の確認.....	120
➤ メモリの取り付け／取り外し.....	122
➤ メモリ変更時の確認.....	127

取り付け前の確認

[022201-11]

本機にメモリを取り付ける前に、取り付けられるメモリを確認します。
本機にはメモリスロットが2つあり、最大32GBの搭載が可能です。

取り付けられるメモリ

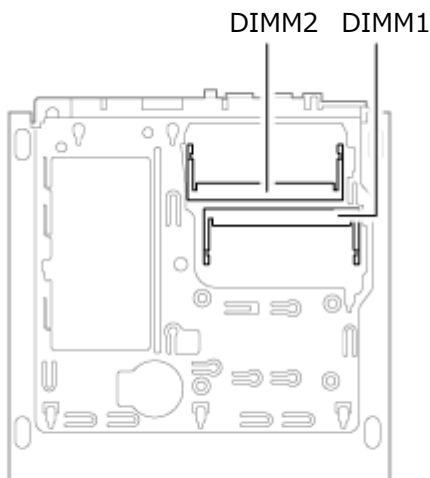


チェック

- メモリを本機に取り付ける場合、「PC検索システム」の「型番直接指定検索」よりお使いの機種を検索し、取り付け可能となっているメモリを必ずお使いください。
<https://www.bizpc.nec.co.jp/bangai/pcseek/>
- 市販のメモリに関する動作保証やサポートはNECでは行っていません。販売元にお問い合わせください。

本機には、メモリを1枚単位で、最大16GB×2（枚）の32GBまで取り付けられます。

スロットの位置



スロットへの取り付け順序

DIMM1、DIMM2の順番に取り付けてください。



チェック

- デュアルチャネルのメモリアクセスで使用する場合は、同じ容量のメモリを2枚1組で取り付けてください。

メモリ組み合わせ例

合計容量	DIMM1	DIMM2
4GB (4,096MB)	4GB (4,096MB)	—
8GB (8,192MB)	8GB (8,192MB)	—
8GB (8,192MB)	4GB (4,096MB)	4GB (4,096MB)
16GB (16,384MB)	8GB (8,192MB)	8GB (8,192MB)
32GB (32,768MB)	16GB (16,384MB)	16GB (16,384MB)



チェック

本機では最大32GBのメモリを搭載可能ですが、PCIデバイスなどのメモリ領域を確保するために、すべての領域を使用することはできません。なお、装置構成によって利用可能なメモリ容量は異なります。

メモリの取り付け／取り外し

[022202-11]

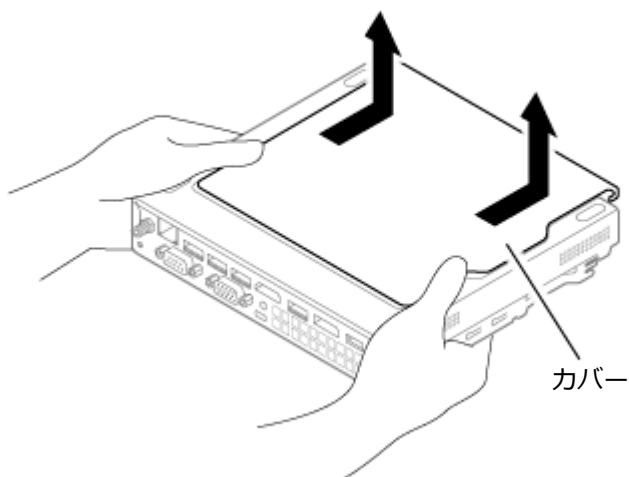


チェック

- メモリは静電気に大変弱く、身体に静電気を帯びた状態でメモリを扱っていると破損する原因になります。メモリに触れる前に、アルミサッシやドアのノブなど身近な金属に手を触れて、静電気を取り除いてください。
- メモリのコネクタ部分には手を触れないでください。接触不良など、故障の原因になります。
- ボード上の部品やハンダ付け面には触れないよう注意してください。
- メモリを間違った向きで無理に取り付けようとすると、本機のコネクタ部やメモリが故障する原因になります。取り付け方向に注意してください。
- 取り付け前に、本機で使用できるメモリであることを確認してください。
- メモリスロット以外の、本体内部の部品やスイッチに触れないでください。
- メモリの取り付け／取り外しを行う場合は、「高速スタートアップ」の機能を無効にしてください。詳しくは、「[「高速スタートアップ」について \(P. 25\)](#)」をご覧ください。
- スリープ状態または休止状態から復帰してから、本体の電源を切って、作業を開始してください。
- 本体の電源を切ってから3分から5分程度待ってから作業を開始してください。

メモリの取り付け

- 1 本機の電源を切る
- 2 電源ランプが消灯したことを確認し、電源コードのプラグをACコンセントから抜き、電源コードを本機から取り外す
- 3 「[ルーフカバーの開け方 \(P. 115\)](#)」の手順でルーフカバーを開ける
- 4 本機を裏返し、カバーのある面を上に向ける
- 5 カバーを少しスライドさせ、そのまま持ち上げて取り外す

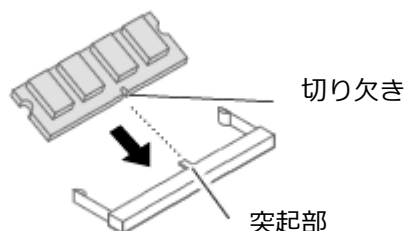


6 メモリの切り欠き部分を本体のコネクタの突起部分に合わせ、本体のコネクタに対して約30度の挿入角度で、メモリの端子が当たるまで挿入する



チェック

- メモリの表と裏が逆の場合は、メモリの切り欠きとコネクタの突起部分が合わず、挿入することができませんので、よく確認してください。
- メモリの基板は薄いため、破損しないよう十分に注意してください。
- メモリ上の部品やハンダ付け面には、手を触れないよう注意してください。メモリを手を持つ際は、メモリの両端面を持つようにしてください。

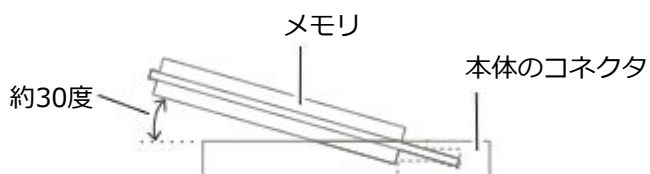


実物は図と多少異なる場合があります。



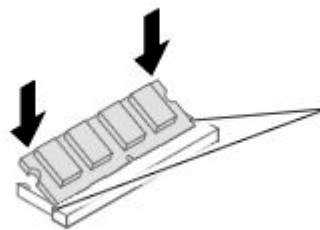
チェック

挿入するときに、固いことがあります。奥までしっかり押し込んでください。しっかり押し込まずに次の手順を行うと、コネクタを破損するおそれがあります。



イメージ図（横から見たところ）

7 カチッと音がする位置までメモリを本体のコネクタに強く押し込む



メモリを押し込むとき、この部分が左右に開き、メモリがロックされると元の位置に戻ります。

実物は図と多少異なる場合があります。



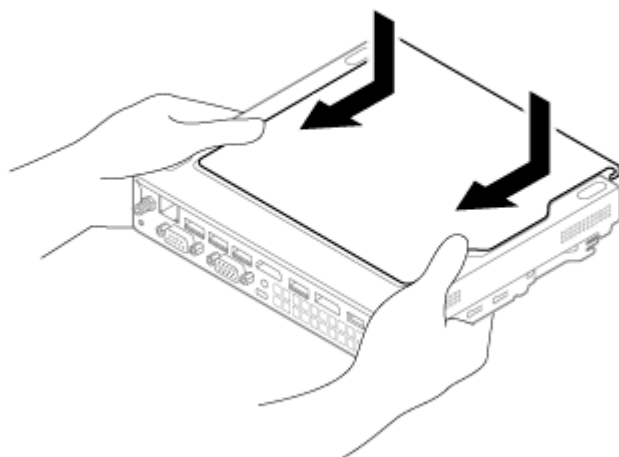
チェック

メモリがコネクタにしっかりロックされたことを確認してください。



両方がロックされていることを確認してください。

8 カバーを少しずらした状態で本体に被せ、スライドさせてもとに戻す



9 「ルーフカバーの閉じ方 (P. 117)」の手順でルーフカバーを閉じる

以上でメモリの取り付けは完了です。



メモ

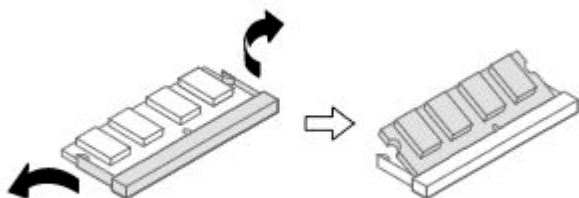
メモリを取り付けた後は、「メモリ変更時の確認 (P. 127)」に従って、変更が正しく行われたかどうか確認してください。

メモリの取り外し

1 「メモリの取り付け (P. 122)」の手順1~5に従って、カバーを取り外す

2 コネクタの両端部分を、軽く押し下げながら左右に広げる

メモリが図のように起き上がります。



実物は図と多少異なる場合があります。

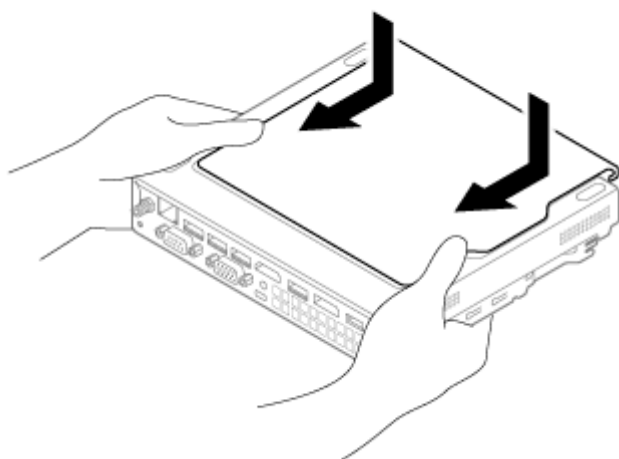


チェック

- メモリの基板は薄いため、破損しないよう十分に注意してください。
- メモリ上の部品やハンダ付け面には、手を触れないように注意してください。引き抜くときは、両端面をつかんで引き抜いてください。

3 そのままメモリを斜めに引き抜く

4 カバーを少しずらした状態で本体に被せ、スライドさせてもとに戻す



5 「ルーフカバーの閉じ方 (P. 117)」の手順でルーフカバーを閉じる

以上でメモリの取り外しは完了です。



メモ

メモリを取り外した後は、「[メモリ変更時の確認 \(P. 127\)](#)」に従って、変更が正しく行われたかどうか確認してください。

メモリ変更時の確認

[022203-11]

メモリの取り付け／取り外しが正しく行われ、メモリが本機に認識されているかどうかを確認します。

1 「設定 (P. 10)」を表示する

2 「システム」をクリック

3 「詳細情報」をクリック

「デバイスの仕様」欄の「実装 RAM」に表示されている「*** GB」が総メモリ容量です。

メモリ容量が正しくない場合は、メモリが正しく取り付けられているか、再度確認してください。



チェック

- 本機では最大32GBのメモリを搭載可能ですが、PCIデバイスなどのメモリ領域を確保するために、すべての領域を使用することはできません。なお、装置構成によって利用可能なメモリ容量は異なります。
- メモリを変更した場合、メモリの組み合わせによっては、初期化のために電源を入れてからディスプレイに画面が表示されるまでに時間がかかる場合があります。
- BIOSセットアップユーティリティの「Main」メニューにある「System Summary」メニューの「Installed Memory」でも、確認することができます。

本機のBluetooth機能について説明しています。

▶ 概要.....	129
▶ セキュリティに関するご注意.....	130
▶ 使用上の注意.....	131
▶ Bluetooth機能のオン/オフ.....	133
▶ Bluetooth機能の設定と接続.....	134

Bluetooth機能について

Bluetooth（ワイヤレステクノロジー）機能は、Bluetoothワイヤレステクノロジーが搭載された機器とデータ通信を行うBluetooth Special Interest Group（SIG）が策定した世界標準の通信規格です。

接続できる機器

Bluetooth Smart Device機器 および Bluetooth Smart Ready機器と接続可能です。接続先のBluetooth機器も同じ仕様(バージョン)に対応している必要があります。バージョン2.1対応以降の機器については、下位互換の範囲で接続可能な場合がありますが、すべてのBluetooth機器に対して動作を保証するものではありません。必ずご購入前に接続の可否と対応機能をご確認ください。

対応しているBluetoothプロファイルについては、下記のURLよりご覧ください。

<https://jpn.nec.com/products/bizpc/performance/lan.html>



チェック

- Bluetooth機能をお使いになる前に、添付の『安全にお使いいただくために』を必ずご覧ください。
- 同時に利用するBluetooth機器の台数が多い場合、通信負荷が大きくなり動作に影響をおよぼすことがあります。
- Bluetooth機器によっては、複数同時に使用できない仕様のものがあります。
- 同じ種類のBluetooth機器でも機能差がある場合があります。
- Bluetooth機能は、すべてのBluetooth機器に対して動作を保証するものではありません。Bluetooth機器の動作環境と接続の可否を確認してください。
- 通信する相手の機器により通信距離（1～10m）は変化します。また、データ通信タイミングを必要とする音楽データ・音声データなどは、電波が安定するより近い距離でご使用ください。
- BR（Basic Rate）、EDR（Enhanced Data Rate）、LE（Low Energy）の各通信モードに対応していません。

セキュリティに関するご注意

[023702-11]

Bluetooth機能では、セキュリティを確保するため、機器ごとに割り振られた固有のIDで機器の識別をしています。さらにパスキー（PINコード）を設定して接続認証を行ったり、通信データを暗号化することで通信を傍受された場合にもデータの内容を守ることができます。また、通信中に使用する周波数帯域を接続単位ごとにランダムに変更しながら通信することで通信傍受されにくくなっています。



チェック

- これらの設定は危険性をより低くするための手段であり、安全性を100%保証するものではありません。
- 身に覚えのない接続を要求された場合は、無視するか受付をしないでください。
- 常に使用しないBluetooth機器の接続は、切断しておくことをおすすめします。

使用上の注意

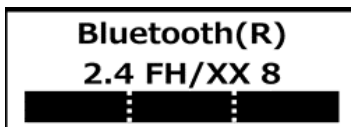
[023703-11]



チェック

Bluetoothモデルをお使いの場合のみ、利用できます。

- 接続相手と通信中（ファイル転送中やプリンタで印刷中、オーディオ機器で音楽再生中など）に、本機を休止状態やスリープ状態にしないでください。
- 本製品に標準内蔵以外のBluetooth® ワイヤレステクノロジー機器をセットアップして使用しないでください。
- Bluetooth対応オーディオ機器をご使用になる場合は、SCMS-T方式の著作権保護機能をサポートした機器をおすすめします。本機を用いて著作権保護されたデータのコピーを作成することは違法となる場合があります。
- 本製品には、2.4GHz帯高度化小電力データ通信システムが内蔵されています。本製品は、2.4GHz全帯域（2.4GHz～2.4835GHz）を使用する無線設備であり、移動体識別装置の帯域（2.427GHz～2.47075GHz）と重複しており、この重複する周波数帯での干渉を回避することができません。変調方式としてFH-SS方式を採用しており、与干渉距離は80mです。



- 本製品は、日本国における電波法施行規則第6条第4項第4号「小電力データ通信システムの無線局」を満足した無線設備であり、日本国における端末設備等規則第36条「電波を使用する自営電気通信端末設備」を満足した端末設備です。分解や改造などを行っての運用は違法であり、処罰の対象になりますので絶対に行わないでください。また、本製品は日本国以外ではご使用になれません。
- 本製品の電波出力は、一般社団法人 電波産業会が策定した「電波防護標準規格（RCR STD-38）」に基づく基準値を下回っています。
- 本製品の使用周波数帯では、電子レンジ等の産業・科学・医療用機器のほか、工場の製造ライン等で使用されている移動体識別用の構内無線局（免許を要する無線局）及び特定小電力無線局（免許を要しない無線局）が運用されています。
- 本製品を使用する前に、近くで移動体識別用の構内無線局及び特定小電力無線局が運用されていないことを確認してください。
- 万一、本製品から移動体識別用の構内無線局に対して電波干渉の事例が発生した場合には、速やかに電波の発射を停止してください。
- 自動ドアや火災報知機等、自動制御機器の周辺では、本製品は使用しないでください。自動制御機器の電子回路に影響を与え、誤動作の原因になる場合があります。
- 一般の電話機やテレビ、ラジオ、その他の無線を使用する機器などをお使いになっている近くで本製品を使用すると、それらの機器に影響を与えることがあります（本製品の電源を入/切することで影響の原因になっているかどうか判別できます）。この場合、次のような方法で電波干渉を取り除くようにしてください。
 - 影響を受けている装置から本製品を離してください。
 - 影響を受けている装置が使用しているコンセントと別の電気系統のコンセントから、本製品の電力を供給してください。
 - 電話機やテレビ、ラジオの干渉について経験のある技術者に相談してください。
- トラック無線（CB無線）やアマチュア無線などを違法に改造した無線機から影響を受ける場合には、影響を受ける場所・時間を特定し、ご使用場所の管轄の電波管理局へ申し入れてください。詳しくは、ご使用場所の管轄の電波管理局へお問い合わせください。

- 本製品は、電波の特性上、設置場所によって通信距離や通信速度が異なります。
- 本製品は、Bluetooth® パスキー（PINコード）や暗号化機能等を使用することにより、無線ネットワークでの不正アクセスを防止することが可能ですが、日頃から接続デバイスの管理をされることをおすすめします。
- 病院内や航空機内など電子機器、無線機器の使用が禁止されている区域では使用しないでください。機器の電子回路に影響を与え、誤作動や事故の原因になるおそれがあります。
- 植込み型心臓ペースメーカーを装備されている方は、本商品をペースメーカー装置部から30cm以上離して使用してください。
- その他、本製品から移動体識別用特定小電力無線局に対して電波干渉の事例が発生した場合など何かお困りのことが起きたときは、NECまたはご購入元にお問い合わせください。

Bluetooth機能のオン/オフ

[023705-11]

Bluetooth機能のオン/オフを切り替えるには、次の方法があります。

④ 「アクション センター」で切り替える..... 133



チェック

他の機器に影響を与える場合やBluetooth機能を使用しない場合、Bluetooth機能が使用できない環境で本機を使用する場合は、Bluetooth機能をオフにしてください。

Bluetooth機能の状態については、タスク バーの通知領域の  をクリックして表示されるアイコンで確認できます。

アイコン	Bluetooth機能の状態
	スタンバイ/動作中
アイコン無し	オフ

「アクション センター」で切り替える

「アクション センター」でのBluetooth機能のオン/オフの切り替えは、次の手順で行います。

1 「アクション センター (P. 10)」を表示する

2 Bluetoothをオンまたはオフにする



メモ

安定した通信のため、次の点にご注意ください。

- 本機と接続するBluetooth機器との距離は、できるだけ近くする
- 接続するBluetooth機器との間に障害物を置かないようにする
- 金属製の棚などで本機を使用しない
- 通信中は近くで同じ周波数帯域を使用する電子レンジや他の無線機器を使用しない

Bluetooth機器の接続

Bluetooth機器を接続するときは、機器に添付のマニュアルもあわせてご覧ください。

1 接続するBluetooth機器を接続可能な状態にする

2 「設定 (P. 10)」を表示する

3 「デバイス」をクリック

4 「Bluetooth とその他のデバイス」をクリック

5 「+ Bluetooth またはその他のデバイスを追加する」をクリック

6 「Bluetooth」をクリック

7 接続するBluetooth機器をクリック

これ以降は画面の指示に従って操作してください。





チェック

デバイスの追加で認証エラーが発生し自動で接続できない場合には、以下の操作をお試しください。

- 接続を一度キャンセルし、再度、接続するBluetooth機器をクリックする。
- PINの入力を求められた場合、デバイスのマニュアルにパスコード（PINコード）が記載されている場合は、パスコード（PINコード）を入力してください。パスコード（PINコード）がない場合は、入力しないまま接続を繰り返してください。



メモ

登録済みのデバイスを確認する場合は、タスクバーの通知領域の  をクリックして表示される  をクリックし、「Bluetooth デバイスの表示」をクリックして一覧を開いて確認してください。



チェック

- ドライバのインストール中に本機の動作が遅くなる場合があります。
- ドライバによっては再起動を求められる場合があります。
- Bluetooth対応オーディオ機器を使用する場合は、SCMS-T方式の著作権保護機能をサポートした機器をおすすめします。
- Bluetooth機器によってサポートしている機能に差分があったりアプリケーションソフトが対応できなかったりする場合がありますので、ご購入前にサポート機能の確認を行ってください。



メモ

- Bluetooth対応オーディオ機器（ステレオヘッドフォンなど）を接続していて音が切れる（音飛びする）場合は、一度切断して本機のBluetooth側から再接続することをおすすめします。これはオーディオ機器によるホスト処理の負荷が高いため、遅れが出る場合があるからです。解決しない場合は、本機と接続機器の距離を近くするか、バッテリー駆動の機器の場合はバッテリー容量の残量を確認してください。
- 無線LANを使用していない（アクセスポイントに接続していない）ときに、接続しているBluetooth機器の動作が不安定（オーディオ機器のノイズ、マウスのカクツキなど）な場合は、無線LAN機能のみをオフにしてください。システム処理の負荷を軽減することができます。



参照

無線LAN機能のオン/オフについて

「無線LAN (Wi-Fi) 機能」の「[無線LAN機能のオン/オフ \(P. 102\)](#)」

Bluetooth機能の設定を変更する

必要に応じてBluetooth機能の設定を変更することができます。設定の変更は次の手順で行ってください。

1 「設定 (P. 10)」を表示する

2 「デバイス」をクリック

3 「Bluetooth とその他のデバイス」をクリック

4 「関連設定」欄の「その他の Bluetooth オプション」をクリック

5 表示された画面で設定を行う



チェック

接続したBluetooth機器の設定変更の方法は、機器に添付のマニュアルを参照ください。

6 「OK」ボタンをクリック

Bluetooth接続でのファイルの送受信

Bluetooth機器間で一時的に小さなファイルを簡単にやりとりすることができます。

ファイルの送信

ファイルの送信は次の手順で行います。



メモ

- 受信側のBluetooth機器によっては、ファイルを送信する前に、受信側でファイルを受け取る操作を行う必要があります。
- 受信側のBluetooth機器でのファイル受信については、機器により異なるので受信側の機器のマニュアルをご覧ください。

1 送信するファイルを右クリックし、表示されたメニューから「送る」→「Bluetooth デバイス」をクリック



チェック

複数のファイルをまとめて送信したい場合でも、フォルダの送信はできません。ファイルを送信してください。

2 リストに表示される送信先のデバイスを選択し、「次へ」ボタンをクリック

3 受信側（送信先）でファイルの受け取りを操作する

受信側で受信を行うと、「Bluetooth ファイル転送」上でファイルの送信が開始されます。「ファイルが正しく転送されました」と表示されれば送信終了です。

4 「完了」ボタンをクリック

ファイルの受信



チェック

接続したBluetooth機器の設定変更の方法は、機器に添付のマニュアルを参照ください。

1 「設定 (P. 10)」を表示する

2 「デバイス」をクリック

3 「Bluetooth とその他のデバイス」をクリック

4 「関連設定」欄の「Bluetooth でファイルを送信または受信する」をクリック

「Bluetooth ファイル転送」画面が表示されます。

5 「ファイルを受信する」をクリック

6 送信側で送信する

「デバイスの追加」が表示された場合は、クリックし手順にしたがってください。

7 「受信したファイルの保存」でファイルの保存先を選択し、「完了」をクリックする

Bluetooth機器の接続の切断

接続先のデバイスのマニュアルを参照し、切断してください。

Bluetooth機器の登録削除

使用しないBluetooth機器の登録を削除する場合は、次の手順で行います。

1 「設定 (P. 10)」を表示する

2 「デバイス」をクリック

3 「Bluetooth とその他のデバイス」をクリック

4 登録を削除したいBluetooth機器をクリックし、「デバイスの削除」ボタンをクリック

5 「このデバイスを削除しますか？」と表示されたら「はい」ボタンをクリック

セキュリティ機能

[022500-11]

本機で利用可能なセキュリティ機能について説明しています。

➤ セキュリティ機能について.....	139
➤ スーパーバイザパスワード/パワーオンパスワード.....	140
➤ ハードディスクパスワード機能.....	141
➤ I/O制限.....	142
➤ 盗難防止用ロック.....	143
➤ ウイルス検出・駆除.....	144
➤ セキュリティチップ機能.....	145
➤ DeviceLock Lite.....	146

セキュリティ機能について

[022501-11]

本機には、情報セキュリティリスクから本機を保護し、安全にお使いいただくためのセキュリティ機能があります。



チェック

本機の各種セキュリティ機能は、完全なセキュリティを保証するものではありません。セキュリティ機能を使用している場合でも、重要なデータなどの管理や取り扱いには十分注意してください。

スーパーバイザパスワード／パワーオンパスワード

[022502-11]

スーパーバイザパスワード／パワーオンパスワードは、BIOSセットアップユーティリティの起動や設定、本機の使用を制限するためのパスワードです。

BIOSセットアップユーティリティの使用者の制限

スーパーバイザパスワードまたはパワーオンパスワードを設定すると、BIOSセットアップユーティリティ起動時にパスワードの入力画面が表示されます。スーパーバイザパスワードまたはパワーオンパスワードを入力してBIOSセットアップユーティリティを起動しない限り、設定の変更ができません。

スーパーバイザパスワードとパワーオンパスワードの両方を設定した状態で、パワーオンパスワードを入力してBIOSセットアップユーティリティを起動した場合、設定可能な項目が制限されます。本機の管理者と使用者が異なるときに、使用者が設定変更してしまうことを防止する場合などに有効です。

本機の不正使用の防止（BIOS認証）

スーパーバイザパスワードまたはパワーオンパスワードを設定してください。

本機の起動時にパスワード入力画面が表示され、本機を使用するにはスーパーバイザパスワードまたはパワーオンパスワードの入力が必要になります。



チェック

- NECに本機の修理を依頼される際は、設定してあるパスワードは解除しておいてください。
- 設定したパスワードは忘れないようにしてください。パスワードは本機を再セットアップしても解除できません。
- パスワードを忘れたときのために、事前に、「ストラップスイッチの設定」を印刷しておくことをおすすめします。
- スーパーバイザパスワードのみを設定した場合は、本機の起動時にパスワード入力画面は表示されません。



参照

- **BIOSセットアップユーティリティについて**
『システム設定』の「システム設定」 - 「BIOSセットアップユーティリティについて」
- **ストラップスイッチの設定について**
『システム設定』の「システム設定」 - 「ストラップスイッチの設定」

ハードディスクパスワード機能

[022503-11]

本機の内蔵ストレージにハードディスクパスワードを設定することで、本機の内蔵ストレージを本機以外のコンピューターに取り付けて使用するときパスワードの入力が必要になり、不正使用や重要なデータの漏えいを防止できます。また、本機はハードディスクパスワードを設定すると、起動時にハードディスクパスワードの入力が必要になり、本機の不正使用防止にもなります。

ハードディスクパスワードには、ハードディスクマスタパスワードとハードディスクユーザパスワードの2つがあります。

ハードディスクマスタパスワード

管理者が内蔵ストレージの認証やハードディスクパスワードの設定変更を行うためのパスワードです。

ハードディスクユーザパスワード

使用者が内蔵ストレージの認証やハードディスクパスワードの設定変更を行うためのパスワードです。



チェック

- 購入元またはNECに本機の修理を依頼される際は、設定したパスワードは解除または無効にしておいてください。
- 購入元またはNECに本機の修理を依頼される際に、本機が起動できずにパスワードを解除または無効にできない場合は、修理から戻ってきた際に、新しいマスタパスワードとユーザパスワードを設定してください。
- ハードディスクパスワードを忘れてしまった場合、NECに持ち込んでもロックの解除はできません。内蔵ストレージに保存されているデータは二度と使用できなくなり、内蔵ストレージも有償で交換することになります。ハードディスクパスワードは忘れないように十分注意してください。
- ハードディスクパスワードに加えて、スーパーバイザパスワード/パワーオンパスワードを設定している場合は、起動までのパスワードを2回入力する必要がありますが、スーパーバイザパスワード/パワーオンパスワードとハードディスクパスワードを同一に設定するとパスワード入力は1回になります。



参照

ハードディスクパスワードの設定について

『システム設定』の「システム設定」 - 「設定項目一覧」 - 「Security」メニュー」

I/O制限

[022504-11]

本機では、BIOSセットアップユーティリティで、各種デバイスのI/O（データの入出力）を制限することができます。この機能を利用することで、部外者のデータアクセスや、システムに影響を及ぼすアプリケーションのインストールを制限することができます。



参照

I/O制限について

『システム設定』の「システム設定」 - 「設定項目一覧」 - 「「Devices」メニュー」

盗難防止用ロック

[022505-11]

別売のセキュリティーケーブルを利用することで、本体を机などにつなぐことができ、盗難防止に効果的です。
対応しているセキュリティーケーブルについては、「PC検索システム」の「型番直接指定検索」よりお使いの機種を検索し、「周辺機器適合」をご覧ください。

<https://www.bizpc.nec.co.jp/bangai/pcseek/>



チェック

当社製セキュリティーケーブル（PK-SC/CA01）は、本機では使用できません。



参照

盗難防止用ロック

「各部の名称」の「各部の名称 (P. 18)」

ウイルス検出・駆除

[022508-11]

コンピューターウイルスの検出、識別、および駆除を行うためのアプリケーションとして「ウイルスバスター クラウド」が添付されています。



参照

ウイルスバスター クラウドについて

「便利な機能とアプリケーション」の「ウイルスバスター クラウド (P. 185)」

セキュリティチップ機能

[022509-11]

本機はTPM (Trusted Platform Module) と呼ばれるセキュリティチップを実装しており、セキュリティチップ内で暗号化や復号化、鍵の生成を行うことで、強固なセキュリティを実現します。

また、セキュリティチップ上に暗号化キーを持つため、内蔵ストレージを取り外して持ち出されても、セキュリティチップ上の暗号化キーを用いて暗号化したデータは読み取られることはありません。



チェック

セキュリティチップは、データやハードウェアの完全な保護を保証していません。重要なデータなどの管理や取り扱いには十分注意して、運用を行ってください。

「PCのリセット」、再セットアップを行った場合は、セキュリティチップの初期化を行ってください。

DeviceLock Liteは、各種周辺機器の使用を制限することができるアプリケーションです。



参照

DeviceLock Liteについて

「便利な機能とアプリケーション」の「DeviceLock Lite (P. 174)」

マネジメント機能

[022600-11]

本機で利用可能なマネジメント機能について説明しています。

➤ マネジメント機能について.	148
➤ リモートパワーオン (WoL (Wake on LAN)) 機能.	149
➤ ネットワークブート機能 (PXE機能)	153
➤ インテル vPro® プラットフォーム.	155
➤ インテル® Standard Manageability.	156

マネジメント機能について

[022601-11]

本機には、システム管理者のコンピューターからネットワークに接続された他のコンピューターの電源やシステムを遠隔操作して管理するためのマネジメント機能があります。

リモートパワーオン (WoL (Wake on LAN)) 機能

[021805-11]

本機におけるLANによるリモートパワーオン (WoL (Wake on LAN)) 機能 (以降、WoL) は次の通りです。

- 電源の切れている状態から電源を入れる

WoLを使うように本機を設定している場合、本機の電源が切れているときも、LANアダプタには通電されています。管理者のコンピューターから本機にパワーオンを指示する特殊なパケット (Magic Packet) を送信し、そのパケットを本機の専用コントローラが受信するとパワーオン動作を開始します。

これにより、管理者のコンピューターが離れた場所にあっても、LANで接続された本機の電源を入れることができます。



チェック

- WoLを利用するためには、管理者のコンピューターにMagic Packetを送信するためのソフトウェア (WebSAM Client Managerなど) のインストールが必要です。また、本機のBIOS設定が必要になります。
- 前回のシステム終了 (電源を切る) が正常に行われなかった場合、WoLを行うことはできない、またはWoLで起動してもLANが正常に動作しないことがあります。一度電源スイッチを押してWindowsを起動させ、再度、正常な方法でシステム終了を行ってください。
- WoLを使用する場合はオートネゴシエーション機能を搭載したハブを使用してください。
- 「高速スタートアップ」の機能が有効になっている場合、電源の切れている状態からWoLを利用することはできません。「本機の機能」の「電源」 - 「電源の入れ方と切り方」 - 「**高速スタートアップ**」について (P. 25) をご覧になり、「高速スタートアップ」の機能を無効に設定してください。
- 休止状態からWoLを利用することはできません。

電源の切れている状態からWoLを利用するための設定

電源が切れている状態からWoLを利用するには、次の設定を行ってください。

1 「BIOSセットアップユーティリティ (P. 11)」を表示する

2 「Power」メニューにある「Automatic Power On」メニューの「Wake on LAN」で、起動したいデバイスを選択する



チェック

「Boot Order」に設定した場合は、「Startup」メニューの「Boot Priority Order」で設定した順番でOSを検索します。

3 【F10】を押す

確認の画面が表示されます。

4 「Yes」が選択されていることを確認して【Enter】を押す

設定値が保存され、BIOSセットアップユーティリティが終了し、本機が起動します。

5 「デバイス マネージャー (P. 11)」を開く

6 「ネットワーク アダプター」をダブルクリック

7 表示されたLANアダプタをダブルクリック

8 「詳細設定」タブをクリック

9 「プロパティ」欄の「PME をオンにする」をクリック

10 「値」欄で「有効」が選択されていない場合は、「有効」を選択する

11 「プロパティ」欄の「Wake from S0ix on Magic Packet」をクリック

12 「値」欄で「有効」が選択されていない場合は、「有効」を選択する

13 「プロパティ」欄の「Wake On Magic Packet」をクリック

14 「値」欄で「有効」が選択されていない場合は、「有効」を選択する

15 「OK」ボタンをクリック

16  をクリック



チェック

必要に応じて、起動時のパスワードの設定も行ってください。



参照

起動時のパスワードの設定

『システム設定』の「システム設定」 - 「設定項目一覧」 - 「Security」メニュー」

以上で設定は完了です。

電源の切れている状態からWoLを利用する設定の解除

電源の切れている状態からWoLを利用する設定を解除する場合は、次の手順で設定を行ってください。

- 1 「デバイス マネージャー (P. 11)」を開く
- 2 「ネットワーク アダプター」をダブルクリック
- 3 表示されたLANアダプタをダブルクリック
- 4 「詳細設定」タブをクリック
- 5 「プロパティ」欄の「PME をオンにする」をクリック
- 6 「値」欄で「無効」が選択されていない場合は、「無効」を選択する
- 7 「プロパティ」欄の「Wake from S0ix on Magic Packet」をクリック
- 8 「値」欄で「無効」が選択されていない場合は、「無効」を選択する
- 9 「プロパティ」欄の「Wake On Magic Packet」をクリック
- 10 「値」欄で「無効」が選択されていない場合は、「無効」を選択する
- 11 「OK」ボタンをクリック
- 12  をクリック
- 13 再起動する
- 14 「BIOSセットアップユーティリティ (P. 11)」を表示する
- 15 「Power」メニューにある「Automatic Power On」メニューの「Wake on LAN」を「Disabled」に設定する
- 16 【F10】を押す
確認の画面が表示されます。
- 17 「Yes」が選択されていることを確認して【Enter】を押す

設定値が保存され、BIOSセットアップユーティリティが終了し、本機が起動します。

以上で設定は完了です。

ネットワークブート機能（PXE機能）

[021806-11]

ネットワークから起動して管理者のコンピューターと接続し、次の操作を行うことができます。

- OSインストール
- BIOSフラッシュ（BIOS ROMの書き換え）
- BIOS設定変更



チェック

本機はUEFI機能をもつため、ネットワークブートを行う場合はネットワークブート用のサーバをUEFI用に変更する必要があります。

ネットワークブートを使用する場合は、BIOSセットアップユーティリティで設定を行ってください。

1 「BIOSセットアップユーティリティ（P. 11）」を表示する

2 「Devices」メニューにある「Network Setup」メニューで、「PXE IPV4 Network Stack」または「PXE IPV6 Network Stack」を「Enabled」に設定する

3 【F10】を押す

確認の画面が表示されます。

4 「Yes」が選択されていることを確認して【Enter】を押す

設定値が保存され、BIOSセットアップユーティリティが終了し、本機が再起動します。

5 「BIOSセットアップユーティリティ（P. 11）」を表示する

6 「Startup」メニューで、「First Boot Device」を「Network」に設定する

7 「Startup」メニューで、「First Network Device」を「Network 1」に設定する

8 【F10】を押す

確認の画面が表示されます。

9 「Yes」が選択されていることを確認して【Enter】を押す

設定値が保存され、BIOSセットアップユーティリティが終了し、本機が再起動します。

以上でネットワークブートを使用するための設定は完了です。



チェック

インテル vPro[®] Essentials プラットフォーム対応モデルのみ使用できます。

高水準の運用管理性を提供するプラットフォーム技術です。

別途インテル vPro[®] プラットフォームに対応した運用管理ソフトウェアが必要です。



参照

インテル vPro[®] プラットフォームの設定について

- 「インテル[®] Standard Manageability (P. 156)」
- 『システム設定』の「システム設定」 - 「設定項目一覧」 - 「Advanced」メニュー」
- 『システム設定』の「システム設定」 - 「ME BIOS Extensionについて」
- 『システム設定』の「システム設定」 - 「ME BIOS Extensionの設定項目一覧」

インテル® Standard Manageabilityに対応した運用管理ソフトウェアによる高水準の運用管理機能を利用できます。



チェック

- インテル® Standard Manageabilityはインテル vPro® Essentials プラットフォーム対応モデルのみサポートされています。
- インテル® Standard Manageabilityを利用する場合、別途、インテル® Standard Manageabilityに対応した運用管理ソフトウェアが必要です。



参照

インテル® Standard Manageabilityの設定について

- 『システム設定』の「システム設定」 - 「設定項目一覧」 - 「Advanced」メニュー」
- 『システム設定』の「システム設定」 - 「ME BIOS Extensionについて」
- 『システム設定』の「システム設定」 - 「ME BIOS Extensionの設定項目一覧」



COM3ポートを使用したいときは

工場出荷時の状態でインテル® Standard ManageabilityがCOM3ポートを占有しています。COM3ポートを使用する必要がある場合は、管理者（Administrator）権限を持つユーザーでサインインした上で、次の手順で設定を変更してください。

- 1 「デバイス マネージャー (P. 11)」を開く
- 2 「ポート (COM と LPT)」をダブルクリック
- 3 「Intel(R) Active Management Technology - SOL (COM3)」をダブルクリック
- 4 「ポートの設定」タブをクリック
- 5 「詳細設定」ボタンをクリック
- 6 「COM ポート番号」欄で、占有するCOMポートを「COM4」に変更する
COM4が表示されない場合、COM5以降の番号を選択してください。

7 「OK」 ボタンをクリック

8 「OK」 ボタンをクリック

9 本機を再起動する

セキュリティチップ

[040000-11]

- ▶ セキュリティチップを初期化する. 159
- ▶ 辞書攻撃防御機能. 160
- ▶ 本機を修理に出した後. 161

セキュリティチップを初期化する

[040206-11]

次の手順で、セキュリティチップを初期化してください。

WindowsのBitLocker ドライブ暗号化を利用している場合は、BitLocker ドライブ暗号化を無効にしてからセキュリティチップの初期化を行ってください。

1  をクリック

2  をクリックし、「シャットダウン」をクリック

3 本機の電源スイッチを押す

4 「コントロール パネル (P. 10)」を表示し、「システムとセキュリティ」→「BitLocker ドライブ暗号化」→左のメニューから「TPM の管理」をクリック

「コンピューターのトラステッド プラットフォーム モジュール (TPM) の管理 (ローカル コンピューター)」画面が表示されます。

5 「操作」から、「TPM をクリア」を選択

6 「再起動」 ボタンをクリック

サインアウトする旨のメッセージが表示され、自動的に再起動します。



チェック

「閉じる」をクリックする必要はありません。

7 本機の再起動後、【F12】を押す確認画面が表示された場合は、指示に従って押す

設定値が保存され、本機が再起動します。

これでセキュリティチップが初期化されました。

辞書攻撃防御機能

[040404-11]

パスワードで保護されたセキュリティを破るために用いられる「辞書攻撃」という手法から、本機を防御するための機能です。

WindowsのBitLocker ドライブ暗号化など、セキュリティチップに関連する機能で、誤ったパスワード入力を繰り返すと一時的にパスワードの入力ができなくなります。

再度、パスワードの入力を行うには、一定時間の経過が必要です。

なお、再度、パスワードの入力が可能になるまでの時間は、誤入力の回数によって決定され、誤入力の回数が多いほど、入力可能になるまでの時間も長くなります。

本機を修理に出した後

[040602-11]

本機を修理に出し、「マザーボード交換」や「セキュリティチップ交換」、「内蔵ストレージ交換」、「再セットアップ」等が行われた場合には、セキュリティチップの初期化を行ってください。



チェック

セキュリティチップの初期化手順については、「[セキュリティチップを初期化する \(P. 159\)](#)」をご覧ください。

便利な機能とアプリケーション

[060000-11]

➤ アプリケーションの種類と機能.	163
➤ アプリケーションのインストール.	165
➤ アプリケーションのアンインストール.	169
➤ Office.	172
➤ DeviceLock Lite.	174
➤ PC設定ツール.	175
➤ CyberLink Power2Go.	179
➤ CyberLink PowerDVD.	181
➤ CyberLink PowerBackup.	184
➤ ウイルスバスター クラウド.	185
➤ パーティション設定ツール.	188

アプリケーションの種類と機能

[060100-11]

本機にインストール、または添付されているアプリケーションはモデルによって異なります。

標準でインストールされているアプリケーション

アプリケーション	機能
PC設定ツール	ECOモード機能（ディスプレイの明るさなど）の設定

標準で添付されているアプリケーション

アプリケーション	機能
DeviceLock Lite	周辺機器の使用を制限する
ハードディスクデータ消去ツール ※1	内蔵ストレージのデータを消去する
ウイルスバスター クラウド	ウイルス対策とマルウェア対策などを行う包括的で高速なセキュリティソフトウェア
パーティション設定ツール	パーティションの設定変更

※1 機能の詳細、使用方法については『再セットアップガイド』をご覧ください。

モデルによってインストール、または添付されているアプリケーション

◆Office Personal 2021モデル

アプリケーション	機能
Word	文章を作成する HTMLを作成する
Excel	表計算をする
Outlook	予定やスケジュールを管理する 住所録を作る ファイルを管理する 電子メールを送受信する

◆Office Home & Business 2021モデル

アプリケーション	機能
Word	文章を作成する HTMLを作成する
Excel	表計算をする
Outlook	予定やスケジュールを管理する 住所録を作る ファイルを管理する 電子メールを送受信する

PowerPoint	プレゼンテーションや企画書を作成する
OneNote	メモを自由に書き込み保存する

◆Office Professional 2021モデル

アプリケーション	機能
Word	文章を作成する HTMLを作成する
Excel	表計算をする
Outlook	予定やスケジュールを管理する 住所録を作る ファイルを管理する 電子メールを送受信する
PowerPoint	プレゼンテーションや企画書を作成する
Publisher	印刷物や販促ツールを作成する
Access	データベースを作成する
OneNote	メモを自由に書き込み保存する

◆DVD-ROMドライブモデル

アプリケーション	機能
CyberLink PowerDVD	DVDを再生する

◆DVDスーパーマルチドライブモデル

アプリケーション	機能
CyberLink PowerDVD	DVDを再生する
CyberLink Power2Go ^{※1}	CD-Rなどにデータを保存する
CyberLink PowerBackup	ファイルをバックアップする

※1 「CyberLink Power2Go UWPアプリ版」をプリインストール、および「CyberLink Power2Go デスクトップアプリ版」を「CyberLink Power2Goディスク」に添付しています。なお、「CyberLink Power2Go UWPアプリ版」と「CyberLink Power2Go デスクトップアプリ版」を併用することは出来ません。

アプリケーションのインストール

[060200-11]

本機にインストールまたは添付されているアプリケーションのインストール手順を説明します。

インストールをする場合、Windowsおよびインストールされているアプリケーションについての知識が必要になります。



チェック

- アプリケーションのインストールは、必ず管理者（ユーザー名は半角英数字）でサインインして行ってください。
- アプリケーションのインストール先が、内蔵ストレージ以外のドライブになっていないか確認してください。
- アプリケーションをインストールする前にウイルスバスター クラウドをインストールし、手動スキャンを行ってください。手動スキャンの方法については「ウイルスバスター クラウド」－「使用上の注意」の「手動スキャンについて (P. 186)」をご参照ください。
ウイルスバスター クラウドをインストールし、手動スキャンを行うまで、添付ディスクの他のアプリケーションをインストールしないでください。
- 「Nxsetup.exe」を使ってインストールする際、アプリケーション名の末尾にタイプや機種情報が表示されている場合があります。
同じアプリケーションが複数表示されている場合は、アプリケーション名の末尾を確認し、お使いのモデルに当てはまるものを選択してください。
- 「ユーザー アカウント制御」画面が表示された場合は、表示された内容をよく確認し、操作を行ってください。
- アプリケーションのインストールには光学ドライブが必要な場合があります。
光学ドライブが添付されていないモデルをお使いの場合は、別売の光学ドライブが必要です。光学ドライブは、本体前面にあるUSBコネクタの2（Type-A、USB 3.2 Gen2対応）または本体背面にあるUSBコネクタの4（Type-A、USB 3.2 Gen2対応、外付け光学ドライブ接続用）に接続してください。
- 再セットアップ、PCリセットおよびPCリフレッシュの後に続けてアプリケーションのインストールを行う場合は必ずWindowsの再起動後に行ってください。
- アプリケーションの修復インストールはできません。
いったんアンインストールしてから、インストールし直してください。
- 本機の状態によっては、インストール後にWindowsを再起動するまでアプリケーションが使用できない場合があります。その場合は、Windowsを再起動してからアプリケーションを起動してください。
- 光学ドライブをDドライブとした場合の手順を説明します。
必要に応じて読み替えてください。



インストールする際に、内蔵ストレージに空き領域が足りないときは

- 空き領域のある他のドライブにインストールしてください。
- アプリケーションによっては、必要最低限の機能だけをインストールしたり、使用する機能だけを選択してインストールすることで、必要な空き容量を減らせる場合があります。

アプリケーションによってインストール方法は異なります。

アプリケーション

インストール方法

PC設定ツールUWPアプリ	工場出荷状態でインストールされています。改めてインストールする場合は「 「Microsoft Store」からインストールする (P. 168) 」をご確認ください。
PC設定ツールLibrary	工場出荷状態でインストールされています。改めてインストールする場合は「 「Nxsetup.exe」を使ってインストールする (P. 166) 」をご確認ください。
DeviceLock Lite	工場出荷状態ではインストールされていません。インストール方法は「 「Nxsetup.exe」を使ってインストールする (P. 166) 」をご確認ください。
ウイルスバスター クラウド	工場出荷状態ではインストールされていません。スタートメニューのタイルにある「ウイルスバスター クラウド (インストーラーショートカット)」をクリックすることで簡単にインストールできます。詳しくは「 ウイルスバスタークラウド (P. 185) 」をご確認ください。 スタートメニューのタイルに「ウイルスバスター クラウド (インストーラーショートカット)」がない場合のインストール方法は「 「Nxsetup.exe」を使ってインストールする (P. 166) 」をご確認ください。
パーティション設定ツール CyberLink PowerDVD CyberLink PowerBackup	工場出荷状態ではインストールされていません。インストール方法は「 アプリケーションのディスクからインストールする (P. 167) 」をご確認ください。
CyberLink Power2Go デスクトップ アプリ版	工場出荷状態ではインストールされていません。インストール方法は「 アプリケーションのディスクからインストールする (P. 167) 」をご確認ください。 なお、事前に「CyberLink Power2Go UWPアプリ版」をアンインストールする必要があります。
Office	工場出荷時の状態で、各アプリがインストールされています。工場出荷時と同じ状態にインストールする場合は「 Officeをインストールする (P. 168) 」をご確認ください。

「Nxsetup.exe」を使ってインストールする

- 1 Windowsを起動する

- 2 光学ドライブに「アプリケーションディスク」をセットする

- 3  をクリック

- 4 「Windows システム ツール」をクリック

- 5 「ファイル名を指定して実行」をクリック

- 6 「名前」に次のように入力し、「OK」ボタンをクリック
D:¥Nxsetup.exe

- 7 インストールしたいアプリケーションを選択し、「インストール」ボタンをクリック
これ以降の操作は画面の指示に従ってください。

8 インストールが完了したら、Windowsを再起動する

9 Windowsを再起動後、光学ドライブから「アプリケーションディスク」を取り出す

以上でインストールは完了です。

アプリケーションのディスクからインストールする

インストールしたいアプリケーションによって、使用するディスク、フォルダ名、「名前」に入力するパスが異なります。

アプリケーション	ディスク	フォルダ名	入力パス
パーティション設定ツール	アプリケーションディスク	NECWinPartition	D:¥NECWinPartition¥setup.exe
CyberLink PowerDVD	CyberLink PowerDVD ディスク	POWERDVD	D:¥POWERDVD¥Setup.exe
CyberLink Power2Go	CyberLink Power2Go ディスク	Power2Go	D:¥Power2Go¥Setup.exe
CyberLink PowerBackup	CyberLink PowerBackup ディスク	PowerBackup	D:¥PowerBackup¥Setup.exe

1 Windowsを起動する

2 光学ドライブにディスクをセットする

3 をクリック

4 「Windows システム ツール」をクリック

5 「ファイル名を指定して実行」をクリック

6 「名前」にパスを入力し、「OK」ボタンをクリック

パスは上記表の「入力パス」をご覧ください。

これ以降の操作は画面の指示に従ってください。

7 インストールが完了したら、光学ドライブからディスクを取り出し、Windowsを再起動する

以上でインストールは完了です。

「Microsoft Store」からインストールする



チェック

「Microsoft Store」からアプリをインストールするには、インターネットに接続できる環境が必要です。



メモ

「PC設定ツールUWPアプリ」は、Microsoft アカウントを取得していなくてもインストールできます。

1 をクリック

2 「Microsoft Store」をクリック

3 「検索」をクリック

4 表示された検索欄にインストールしたいアプリの名称を入力する

5 表示されたアプリ一覧から、目的のアプリをクリック

6 「入手」または「インストール」をクリック

これ以降の操作は画面の指示に従ってください。


以上でインストールは完了です。

Officeをインストールする



チェック

Officeのインストールを行うには、インターネットに接続できる環境が必要です。

をクリックし、「Microsoft Office Webサイト」→「Office を再インストールする」へアクセスして、再インストールを行ってください。

アプリケーションのアンインストール

[060300-11]

本機にインストールされているアプリケーションまたは購入後にインストールされた本機添付のアプリケーションのアンインストールの手順を説明します。アプリケーションには「デスクトップアプリ」と「ストアアプリ」があり、アンインストール方法が異なります。

お客様自身でインストールされた別売のアプリケーションのアンインストールについては、そのアプリケーションに添付されたマニュアルをご覧ください。



チェック

- アプリケーションのアンインストールは、必ず管理者（ユーザー名は半角英数字）でサインインして行ってください。
- アプリケーションをアンインストールした後に、システムの復元機能でアンインストール前の状態に復元しても、復元されたアプリケーションは正常に動作しない場合があります。また、復元されたアプリケーションを「コントロールパネル」→「プログラム」の「プログラムのアンインストール」からアンインストールしても、アンインストールできない場合があります。その場合は、そのアプリケーションのマニュアルをご覧ください。インストールの操作を行ってください。復元の状況によって、インストールもしくはアンインストールが開始されます。アンインストールが開始されたら、画面の指示に従い、アンインストールを行ってください。インストールが開始されたら、画面の指示に従ってインストールを行い、インストール完了後にマニュアルをご覧ください。アンインストールを行ってください。
- 「ユーザー アカウント制御」画面が表示された場合は、表示された内容をよく確認し、操作を行ってください。
- アプリケーションのアンインストール中に、すでにアンインストールされている旨のメッセージが表示されることがあります。その場合でも正常にアンインストールは完了しており、動作に影響はありません。
- アンインストール中に「インストールを続行するには、次のアプリケーションを終了する必要があります」と表示された場合は、「セットアップの完了後、アプリケーションを自動的に終了して、再起動する」を選択し、「OK」ボタンをクリックしてください。

「設定」からアンインストールする

「設定」からアンインストールできます。アプリケーション一覧の表示方法を変更できるため、目的のアプリをすばやく見つけることができます。デスクトップアプリとストアアプリの両方をアンインストールできます。

次の手順で行います。

1 「設定 (P. 10)」を表示する

2 「アプリ」をクリック

3 「アプリと機能」をクリック

4 一覧から、アンインストールしたいアプリケーションをクリック

5 「アンインストール」をクリック

6 画面が表示された場合は、画面の指示に従って操作を進める

以上でアンインストールは完了です。

スタートメニューのアプリ一覧からアンインストールする

スタートメニューのアプリ一覧からアンインストールできます。デスクトップアプリとストアアプリの両方をアンインストールできます。

次の手順で行います。

1 をクリック

2 アプリ一覧から、アンインストールしたいアプリケーションを右クリックし、表示されたメニューから「アンインストール」をクリック



メモ

デスクトップアプリの場合、以降は「コントロール パネルからアンインストールする」の手順3から操作を行ってください。

3 画面が表示された場合は、画面の指示に従って操作を進める

以上でアンインストールは完了です。

スタートメニューのタイルからアンインストールする

スタートメニューのタイルに表示されているアプリケーションをアンインストールできます。

次の手順で行います。



メモ

スタートメニューのタイルにピン止めしているデスクトップアプリもアンインストールできます。

1 をクリック

2 スタートメニューのタイルから、アンインストールしたいアプリケーションを右クリックし、表示されたメニューから「アンインストール」をクリック



メモ

デスクトップアプリの場合、以降は「コントロール パネルからアンインストールする」の手順3から操作を行ってください。

3 画面が表示された場合は、画面の指示に従って操作を進める

以上でアンインストールは完了です。

■ コントロール パネルからアンインストールする

コントロール パネルからアンインストールできます。デスクトップアプリのみアンインストールできます。次の手順で行います。

1 「コントロール パネル (P. 10)」を表示する

2 「プログラム」の「プログラムのアンインストール」をクリック

3 一覧から、アンインストールしたいアプリケーションをクリック

4 メニューバーに表示される「アンインストール」、「変更」、「アンインストールと変更」のいずれかをクリック



メモ

アプリケーションによってクリックするボタン名が異なります。必要に応じて読み替えてください。

5 画面が表示された場合は、画面の指示に従って操作を進める

以上でアンインストールは完了です。



チェック

メニューバーに表示される「アンインストール」、または「アンインストールと変更」をクリックした後は、中断してもそのままではアプリケーションを使用できない場合があります。その際にはWindowsを再起動後、アプリケーションを使用してください。

概要	172
ライセンス認証	172
使用上の注意	173
インストール	173
アンインストール	173

概要

Office Personal 2021には、Word、Excel、Outlookが同梱されています。

Office Home & Business 2021には、Word、Excel、Outlook、PowerPoint、OneNoteが同梱されています。

Office Professional 2021には、Word、Excel、Outlook、PowerPoint、Publisher、Access、OneNoteが同梱されています。
機能の詳細や操作方法については、以下をご覧ください。

●機能の詳細や操作方法

各Office アプリケーションのヘルプ

ライセンス認証

Officeアプリ（Word、Excelなど）を初めて使用するときは、Microsoft Officeのライセンス認証を完了させる必要があります。



チェック

● ライセンス認証について

Windowsのセットアップが終わったら、必ずMicrosoft Officeのライセンス認証を行ってください。ライセンス認証にはプロダクト キーの入力が必要です。Microsoft Officeのプロダクト キー入力には、インターネットに接続できる環境が必要です。

● プロダクト キーについて

プロダクト キーは、添付のOfficeカードに記載されています。入力の際は、カードをお手元にご用意ください。

プロダクト キーの入力について

Microsoft Officeに含まれるアプリ（Word、Excelなど）のいずれかひとつを初めて起動するときに、プロダクト キーを入力します。

以下の手順で行ってください。



チェック

- 入力手順は、マイクロソフト社によるアップデートなどで変更される場合があります。その場合は、画面の手順に従って入力を行ってください。
- プロダクト キーを入力しない場合、初めて起動してから5日が過ぎると、使用できる機能が制限されます。
- ライセンス認証が完了すると、ほかのOfficeアプリで再度行う必要はありません。

1 「プロダクト キーを入力します」と表示された画面でプロダクト キー（25文字の英数字）を入力する

プロダクト キーを入力すると、次の手順に進むためのボタンが画面に表示されます。

2 画面に表示されたボタンをクリック

これ以降は画面の指示に従って操作してください。

以上でライセンス認証は終了です。

使用上の注意

Officeの更新について

Officeの安定性と安全性を向上させるための更新プログラムが提供されています。

Officeを最新の状態に保つために、Microsoft® Updateを定期的に変更してください。



チェック

- Officeの更新を行うにはインターネットに接続できる環境が必要です。
- 工場出荷時は、Officeの更新プログラムを自動的にダウンロード、インストールする設定になっています。Officeの更新を手動で行う場合や、設定を変更する場合は、Officeアプリのいずれかを起動して、「ファイル」 - 「アカウント」（Outlookの場合は「Office アカウント」）を選択し、「製品情報」の「更新オプション」で更新の実行や設定の変更を行ってください。

インストール

インストールする場合は、「[アプリケーションのインストール \(P. 165\)](#)」を参照してください。

アンインストール

アンインストールする場合は、「[アプリケーションのアンインストール \(P. 169\)](#)」を参照してください。

DeviceLock Lite

[061200-11]

▶ 概要.....	174
▶ 使用上の注意.....	174
▶ インストール.....	174
▶ アンインストール.....	174

概要

DeviceLock Lite (以下、DeviceLock) は、外部デバイスへのデータ漏えいを防止する情報漏えい対策ソフトウェアです。機能の詳細や操作方法、制限事項については、以下をご覧ください。

●機能の詳細や操作方法、制限事項

DeviceLock User Manual (「アプリケーションディスク」内の「DeviceLock」フォルダ→「DeviceLock User Manual.chm」)

使用上の注意

CyberLink Power2Goと同時に使用する場合の注意

DeviceLockで書き込みを制限していると、CyberLink Power2Goを使用してメディアへ書き込みやファイルバックアップはできません。

メディアへ書き込みやファイルバックアップを行う場合は、DeviceLockで光学ドライブを機器単位で有効に設定するか、書き込み制限を解除してください。

Bluetoothの制御をする場合の注意

携帯電話等とのファイル送受信については使用禁止にできません。

また、キーボードやマウス等、その他のBluetooth周辺機器においても、環境や機器により、アクセスを制御できない場合があります。

各種デバイス接続時の注意

DeviceLockの制御機能は、接続したデバイスを監視するため、通常の接続よりも認識に時間がかかる場合があります。

インストール

インストールする場合は、「アプリケーションのインストール (P. 165)」を参照してください。

アンインストール

アンインストールする場合は、「アプリケーションのアンインストール (P. 169)」を参照してください。

PC設定ツール


[065200-11]

概要	175
使用上の注意	175
ECOモード機能	175
インストール	178
アンインストール	178

概要

ECOモード機能に関する設定ができます。

●機能の詳細や操作方法

各画面表示や、画面内の  をクリックすることで表示されるヘルプメッセージ

起動方法

1  をクリック

2 「PC設定ツール」をクリック

3 「ECOモード」を選択する

使用上の注意

- 「PC設定ツール」は、「PC設定ツールUWPアプリ」と「PC設定ツールLibrary」で構成されています。必ずセットでご使用ください。
- 本機を起動した直後に「PC設定ツール」を起動すると、一部の機能が正しく動作しません。「PC設定ツール」は、本機を起動後数分経ってから起動してください。また、設定したホットキーによる電源プランの切り替えも、本機を起動後数分経ってから行ってください。
- 「PC設定ツール」を起動中にWindowsのテーマを変更すると画面の表示が正しくなくなることがあります。その場合は、「PC設定ツール」を一度終了してから、再起動してください。
- 複数の処理が行われている場合、まれに一部の画像が表示されないことがありますが、通常動作には問題ありません。再度「PC設定ツール」を起動することで表示されるようになります。

ECOモード機能

電源プラン・ディスプレイの明るさの設定や切り替え、時間帯による電源プランの自動切替の設定ができます。

ECOボタンの設定

ディスプレイの明るさの設定や切り替えができます。



チェック

- 接続しているディスプレイを変更したり、本機の起動後にディスプレイの電源を入れた場合は、「ディスプレイ情報を取得する」ボタンを押してから設定を行ってください。
- 「ディスプレイ情報を取得する」ボタンを押しても、情報を取得できない場合があります。この場合、ディスプレイの明るさの変更もできないので、本機を再起動してから、再度ディスプレイの情報を取得してください。
- ディスプレイの明るさの切り替えは、次のディスプレイで可能です。なお、これらのディスプレイがDV MODEをサポートしている場合、PC設定ツールを使用する際はDV MODEをOFFにしてください。お使いのディスプレイのDV MODEのサポート有無、および操作方法は、下記のURLを参照してください。

https://www.sharp-nec-displays.com/dl/jp/dp/man_dim/index.html

- 17型TFT液晶ディスプレイ（デジタル/アナログ共用）：LCD-AS173M-C
- 19型TFT液晶ディスプレイ（デジタル/アナログ共用）：LCD-AS194Mi-C
- 21.5型TFT液晶ディスプレイ（デジタル/アナログ共用）：LCD-AS224WMi-C
- 21.5型3辺狭額縁TFT液晶ディスプレイ（デジタル/アナログ共用）：LCD-E221N-C
- 24型3辺狭額縁TFT液晶ディスプレイ（デジタル/アナログ共用）：LCD-E241N-C

※上記以外のディスプレイでも本ツールによる外部ディスプレイの明るさの切り替えは可能です。ただし、お使いのディスプレイによっては、明るさの切り替えができない場合があります。

- ディスプレイ側で明るさを調整した場合、本機を再起動したり、スリープ状態や休止状態から復帰すると、「PC設定ツール」で設定した明るさに戻ります。
ディスプレイ側で調整した明るさで使いたい場合は、「PC設定ツール」の「ECOボタンの設定」の各モードで、「ディスプレイの明るさ設定を有効にする」のチェックを外してください。
- ディスプレイを2台接続している場合、2台のディスプレイの明るさの設定も、同じ数値になります。またお使いのディスプレイによっては、同じ数値でも実際の明るさが異なる場合があります。

ECOモード選択時のディスプレイの明るさを設定する場合は、次の手順で行います。

1 「ECOボタンの設定」にある「ECOモード（固定）」にチェックを入れる

2 「ディスプレイの明るさ設定を有効にする」にチェックが入っていない場合は、チェックを入れる

3 調整バーをスライドし、明るさを調整する

4 「PC設定ツール」を閉じる

以上で設定は完了です。



メモ

- 「ECOモード（固定）」ではない方のモードと電源プランの組み合わせを初期設定に戻したい場合は、「購入時の設定に戻す」をクリックしてください。
- 他の電源プランにおいてディスプレイの明るさを設定した場合は、「ECOモード（固定）」ではない方の電源プランを選択し、上記手順と同様に設定を行ってください。
- 電源プランの詳細な設定や復元をしたい場合は、「電源オプションを開く」をクリックしてください。
- ディスプレイ本体で明るさの設定を行うこともできます。詳しくはディスプレイに添付のマニュアルをご覧ください。なお、ディスプレイ本体で明るさの調整などを行った場合、PC設定ツールの設定画面には反映されません。



参照

電源オプションについて

「本機の機能」の「電源」 - 「電源の設定 (P. 33)」

ホットキーの設定

ホットキーを設定して、キーボードから簡単に電源プランの切り替えを行うことができます。次の手順で行います。



チェック

- Windowsのサインイン画面が表示されている場合、設定したホットキーを押しても電源プランは変更されません。
- 初期設定では、電源プランの切り替えに使用するホットキーは設定されていません。

1 「ホットキーの設定」にある「ホットキーの設定」から使用するホットキーを選択



メモ

- ホットキーには、次のキーが設定できます。
 - 【Alt】 + 【F1】 ~ 【F3】
 - 【Alt】 + 【F5】 ~ 【F12】
 - 【Ctrl】 + 【F1】 ~ 【F12】
- 「初期設定に戻す」ボタンをクリックすると、ホットキーの設定を初期設定に戻します。

以上で設定は完了です。

電源モード自動切替の設定（時間帯）

設定した時間帯に応じて、電源プランが自動的に切り替わるように設定することができます。次の手順で行います。

1 「電源モード自動切替の設定（時間帯）」にある「設定の有効」をオンにする

2 「開始日」「終了日」「開始時刻」「終了時刻」を設定する

それぞれの設定を保存する場合は、 をクリックしてください。

3 「PC設定ツール」を閉じる

以上で設定は完了です。



チェック

- 電源プランの切り替えには、数分かかる場合があります。
- 設定された自動切替時間帯内に手動で他の電源プランに切り替えた場合は、自動切替時間が終了しても、手動で切り替えた電源プランを継続します。

インストール

インストールする場合は、「[アプリケーションのインストール \(P. 165\)](#)」を参照してください。

アンインストール

アンインストールする場合は、「[アプリケーションのアンインストール \(P. 169\)](#)」を参照してください。

➤ 概要.....	179
➤ 使用上の注意.....	179
➤ インストール.....	180
➤ アンインストール.....	180

概要

CyberLink Power2Go は、すべてのドライブおよびディスク (CD、DVDなど) に対応するコンピューター向けのオールメディア ライティング ソフトです。

CyberLink Power2Go を使うと、データ ディスクやミュージック ディスクなどの作成、書き込みができます。ディスクユーティリティを使ってディスクを消去、コピーすることもできます。

●機能の詳細や操作方法

CyberLink Power2Goのヘルプ

起動方法

1 をクリック

2 起動するアプリケーションをクリック

アプリケーションと同じ名前のフォルダが表示された場合はフォルダをクリックし、アプリケーションをクリックしてください。

使用上の注意

- 工場出荷時には、「CyberLink Power2Go UWPアプリ版」がプリインストールされています。「CyberLink Power2Go UWPアプリ版」は、「UWPモジュール」で構成されています。
- 「CyberLink Power2Go デスクトップアプリ版」は、「CyberLink Power2Go ディスク」に格納されており、「デスクトップアプリモジュール」で構成されています。
- 「CyberLink Power2Go UWPアプリ版」と「CyberLink Power2Go デスクトップアプリ版」の機能は同じです。
- 「CyberLink Power2Go UWPアプリ版」と「CyberLink Power2Go デスクトップアプリ版」は併用することができません。「CyberLink Power2Go デスクトップアプリ版」をインストールする場合は、「CyberLink Power2Go UWPアプリ版」をアンインストールしてください。
- 「CyberLink Power2Go UWPアプリ版」は、アンインストールするか、または購入した「再セットアップ用メディア」を使用して本機の再セットアップを行うと、再インストールすることはできません。「CyberLink Power2Go デスクトップアプリ版」をインストールし、ご使用ください。
- 媒体に傷が付いていたり、誤ってデータを削除してしまうと、データの復旧ができません。重要なデータは必ずバックアップを取るようしてください。
- 書き込みまたはフォーマットを行っている際に表示される進捗状況バー、および推定残り時間は、実際の処理と合わない場合がありますが動作に影響はありません。

■ インストール

インストールする場合は、「[アプリケーションのインストール \(P. 165\)](#)」を参照してください。

■ アンインストール

アンインストールする場合は、「[アプリケーションのアンインストール \(P. 169\)](#)」を参照してください。

概要	181
使用上の注意	181
インストール	183
アンインストール	183

概要

DVDを再生することができます。
機能の詳細、操作方法については、以下をご覧ください。

●機能の詳細や操作方法

CyberLink PowerDVDのヘルプ



チェック

- CyberLink PowerDVDでは音楽CD、ビデオCD、およびDVD-Audioの再生はサポートしていません。
- 本機では、リージョンコード（国別地域番号）が「ALL」または「2」が含まれているDVDのみ再生することができます。
- お使いのモデルによってはCyberLink PowerDVDは添付されていない場合があります。「アプリケーションの種類と機能 (P. 163)」をご覧ください。

起動方法

1 をクリック

2 起動するアプリケーションをクリック

アプリケーションと同じ名前のフォルダが表示された場合はフォルダをクリックし、アプリケーションをクリックしてください。

使用上の注意

- CyberLink PowerDVDの起動中は、次のことに注意してください。
 - 他のソフトを起動しないでください。コマ落ちが発生する場合があります。
 - ソフトによっては（同じように映像を表示するタイプのソフトなど）、他のソフトが起動できないことがあります。
 - 再生中は省電力状態（スリープや休止状態）へ移行しないようになっています。電源スイッチやスタートメニューなどを使って強制的にスリープや休止状態にしないでください。
- CyberLink PowerDVDを起動中に解像度/表示色/表示するディスプレイ/表示画面を拡張している状態でのモニタ位置の変更など、行わないでください。

- 表示画面を拡張しているときにディスクを再生すると、プライマリに設定されているデバイスのみに表示される場合があります。
- 接続するディスプレイが、HDCP (High-bandwidth Digital Content Protection) 規格に対応していない場合、著作権保護された映像をデジタル出力できません。
- 著作権保護されたコンテンツを再生する場合、HDMIコネクタなどのデジタル接続コネクタにHDCP対応ディスプレイを接続して使用することをおすすめします。アナログRGBコネクタにディスプレイを接続した環境の場合、環境によっては著作権保護されたコンテンツを再生できない場合があります。
- 画面回転機能使用時の再生はサポートしていません。
- スナップ機能をご利用の場合、デスクトップ画面のサイズによっては、CyberLink PowerDVDの一部の機能が使用できない場合があります。CyberLink PowerDVDをご使用になる場合は、デスクトップを全画面表示にしてください。
- 電源プランを「ECO」にすると、CyberLink PowerDVDは正常に動作しない可能性があります。その場合は電源プランを「標準」に変更してください。
- お使いの外部ディスプレイによっては、CyberLink PowerDVDのフルスクリーン表示時に再生画面が画面サイズに収まりきらなかったり、画面サイズより小さく表示される場合があります。このような場合は、外部ディスプレイを接続したまま、一度サインインしなおしてから使用してください。
- DVD再生開始時やDVDディスク内タイトルの切り替え時に時間がかかることがあります。
- ビットレートの高い映像では、スムーズな再生品質を得られない場合があります。
- DVDコンテンツの作り方により、メニュー等でマウス選択できない場合があります。
- DVDタイトルの中には、DVD再生用アプリケーションを含んだものがありますが、インストールする必要はありません。
- CyberLink PowerDVD でディスクが認識しない場合は、次のような原因が考えられます。

<ディスクの確認>

- 記録面に傷や指紋などの汚れがついている
ディスクに傷が付いていると、使用できない場合があります。
また、汚れている場合は、乾いたやわらかい布で内側から外側に向かって拭いてから使用してください。
- ディスクが光学ドライブに正しくセットされていない
セットされているディスクの表裏を確認して、光学ドライブのディスクトレイの中心に、きちんとセットしてください。
- 書き込みに失敗したディスク
書き込みに失敗したディスクは読み込めない場合があります。
- ファイナライズされていないディスク
デジタルビデオカメラや、ライティングソフトで作成した場合、ファイナライズを行わないと、光学ドライブで読めない場合があります。
- 映像データファイルを記録したディスク
CyberLink PowerDVDはファイル再生には対応しておりません。
他の映像再生アプリケーション (Windows Media Playerなど) をご利用ください (その場合には、他社・コミュニティなどが用意するコーデックが必要になることがあります)。
- ディスクの劣化
記録ディスクの品質により、経年劣化、光劣化などを起こすことがあります。
ディスクを交換して試してみてください。

<ディスクの規格の確認>

AVCREC、AVCHD、ブルーレイディスクを再生させようとした可能性があります。
本機で利用できるディスクの規格を確認してください。

- AVCREC規格で記録されたDVD
著作権保護付きで、DVD媒体にハイビジョン画質のデータを記録するための規格

- AVCHD規格で記録されたDVD
ハイビジョン映像を撮影・録画するデジタルビデオカメラの規格



参照

本機で利用できるディスク

「PC検索システム」の「型番直接指定検索」よりお使いの機種を検索し、「仕様一覧」をご覧ください。
<https://www.bizpc.nec.co.jp/bangai/pcseek/>

<光学ドライブの確認>

- 光学ドライブの読み取りレンズが汚れているため読み取り不良になる
ほこりや油膜などによりレンズが汚れていると、読み込みに失敗したり、読み込み時間が長くなったりすることがあります。
レンズクリーナーでレンズをクリーニングしてください。
- 光学ドライブが、使用可能ハードウェアとして認識されていない
BIOSセットアップユーティリティのI/O制限、DeviceLock Liteは周辺機器の使用を制限することができます。
光学ドライブを使用不可に設定していないか確認してください。

インストール

インストールする場合は、「アプリケーションのインストール (P. 165)」を参照してください。

アンインストール

アンインストールする場合は、「アプリケーションのアンインストール (P. 169)」を参照してください。



チェック

アンインストール中に「PowerDVD の個人設定を保持しますか？」と表示されたら、「いいえ」ボタンをクリックしてください。

CyberLink PowerBackup

[064400-01]

▶ 概要.....	184
▶ 使用上の注意.....	184
▶ インストール.....	184
▶ アンインストール.....	184

概要

CyberLink PowerBackup は、ローカルディスクにあるデータをDVD等の外部メディアにバックアップできるバックアップソフトウェアです。

●機能の詳細や操作方法

CyberLink PowerBackupのヘルプ

起動方法

1 をクリック

2 起動するアプリケーションをクリック

アプリケーションと同じ名前のフォルダが表示された場合はフォルダをクリックし、アプリケーションをクリックしてください。

使用上の注意

- ヘルプは多重起動できます。
- ネットワークに接続していない状態で、アップグレードボタンを押しても反応しません。

インストール

インストールする場合は、「[アプリケーションのインストール \(P. 165\)](#)」を参照してください。

アンインストール

アンインストールする場合は、「[アプリケーションのアンインストール \(P. 169\)](#)」を参照してください。

ウイルスバスター クラウド

[063000-11]

概要	185
使用上の注意	186
インストール	187
アンインストール	187

概要

ウイルスバスター クラウドは、リアルタイムのウイルス対策とマルウェア対策、迷惑メール対策、情報漏えい対策機能などを搭載した、包括的なセキュリティソフトウェアです。

機能の詳細、操作方法、制限事項、および最新情報については、以下をご覧ください。

●機能の詳細や操作方法

ウイルスバスター クラウドのヘルプとサポート情報、およびランサムウェア対策ヘルプ



チェック

ウイルスバスター クラウドのヘルプやサポート情報を確認するには、インターネットへの接続が必要です。

●動作環境、制限事項に関する情報

無料体験版の有効期間は、初めてウイルスバスター クラウドをセットアップした時点から90日間です。有効期間が終了すると、すべての機能が利用できなくなります。



チェック

引き続きウイルスバスター クラウドをご利用になるには製品版を購入する必要があります。購入に関する詳細な情報は、以下のウェブサイトをご覧ください。

<https://www.trendmicro.com/>

●ウイルスバスター クラウドの最新の情報

<https://www.trendmicro.com/>



チェック

コンピューターウイルスを検出した場合は、『メンテナンスとアフターケアについて』をご覧ください。

起動方法

1 をクリック

2 「ウイルスバスター クラウド」をクリック

3 「ウイルスバスターの表示」をクリック

ウイルスバスター クラウドのメイン画面が表示されます。

■ 使用上の注意

アップデートについて

ウイルスバスター クラウドのアップデートは、インターネットに接続して行われます。自動アップデート機能を利用するには、本機を常にインターネットに接続しておく必要があります。

- 長期間、インターネットに接続せずにいると、アップデートを促す画面が表示されることがあります。画面の指示に従ってアップデートを行ってください。
- オンラインユーザ登録を行うと、自動アップデート機能が常に有効になるため、通常は手動でアップデートする必要はありません。

スキャンについて

ウイルスバスター クラウドは、定期的にウイルスやスパイウェアのスキャンを行います。よって、通常は手動でスキャンする必要はありません。ただし、以下のような場合はコンピューターにウイルスやスパイウェアが潜んでいる可能性があるため、手動でスキャンを行ってください。

- ウイルスバスター クラウドをインストールした直後
- アプリケーションをインストールする前
- しばらくインターネットに接続していなかった場合

手動スキャンを行う場合は、「手動スキャンについて」を参照してください。

手動スキャンについて

手動スキャンを行う場合は、次の手順で行ってください。

1 「ウイルスバスター クラウド」を表示する

2 「スキャン」をクリック

スキャンが終了すると、スキャン結果が表示されます。

3 スキャン結果を確認し、「閉じる」をクリック

以上で手動スキャンは終了です。

インストール

スタートメニューのタイルにある「ウイルスバスター クラウド(インストーラーショートカット)」をクリックすることでインストールできます。



チェック

スタートメニューのタイルに「ウイルスバスター クラウド(インストーラーショートカット)」がない場合は「[アプリケーションのインストール \(P. 165\)](#)」を参照し、インストールしてください。
購入した「再セットアップ用メディア」で再セットアップした場合、「ウイルスバスター クラウド」のインストーラーショートカットは復元されません。

1

スタートメニューのタイルから「ウイルスバスター クラウド(インストーラーショートカット)」をクリック

これ以降の操作は画面の指示に従ってください。

2

インストールが完了したら、Windowsを再起動する

以上でインストールは完了です。



メモ

インストール後、スタートメニューのタイルから「ウイルスバスター クラウド(インストーラーショートカット)」を削除することをおすすめします。
スタートメニューのタイルから「ウイルスバスター クラウド(インストーラーショートカット)」を右クリックし、「スタートからピン留めを外す」をクリックすることでタイルを削除することができます。

アンインストール

アンインストールする場合は、「[アプリケーションのアンインストール \(P. 169\)](#)」を参照してください。

パーティション設定ツール

[064600-11]

▶ 概要.....	188
▶ 使用上の注意.....	188
▶ インストール.....	188
▶ アンインストール.....	188

概要

パーティション設定ツールはWindows 10以降のオペレーティングシステム専用アプリケーションです。パーティションを分割・統合することができます。

●機能の詳細や操作方法

パーティション設定ツールのヘルプ

起動方法

1 をクリック

2 「パーティション設定ツール」をクリック

パーティション設定ツールの画面が表示されます。

使用上の注意

- パーティションの変更の仕方(ボリュームの削除等)によっては、保存されたデータが失われる場合があります。あらかじめデータのバックアップをとることをおすすめします。
- パーティション設定ツールを使用するには回復パーティションが必要です。回復パーティションは削除しないでください。
- パーティション設定ツールによるパーティションの変更を行った後は、必ずコンピューターを再起動してください。

インストール

インストールする場合は、「[アプリケーションのインストール \(P. 165\)](#)」を参照してください。

アンインストール

アンインストールする場合は、「[アプリケーションのアンインストール \(P. 169\)](#)」を参照してください。

トラブル解決Q&A

[100000-11]

- ▶ はじめにお読みください..... 190
- ▶ トラブル事例集..... 191

はじめにお読みください

[100101-01]



メモ

お使いのアプリケーションや、本体に接続した周辺機器に何らかのトラブルが生じた場合は、それぞれに添付されているマニュアルをご確認の上、製造元やご購入元にお問い合わせください。

困ったときの基本的な対応方法



『活用ガイド』を検索する

当てはまる事例がないか、『活用ガイド』で探してみてください。

- 「トラブル事例集 (P. 191)」で、該当する事例を探す
- 検索ウィンドウにキーワードを入力して、マニュアル内を全文検索する

NEC LAVIE公式サイト「サービス&サポート」で検索する

『活用ガイド』に、該当する事例または解決法が見当たらなかった場合は、「サービス&サポート」で、トラブル事例を探してみてください。

121コンタクトセンター（サポート窓口）に相談する

NEC LAVIE公式サイト「サービス&サポート」でも、該当する事例または解決法が見当たらず、どうしても解決できないときは、121コンタクトセンターにご相談ください。

- Webチャットで相談
- LINEチャットで相談
- お電話で相談

※Web/LINEチャットの有人対応とお電話によるご相談には、NEC LAVIE公式サイト（マイページ）のお客様登録が必要です。

トラブル事例集

[100102-11]

表示

Question	Answer
解像度変更後、画面の縦横比や表示がおかしい	画面のスケーリングの設定を変更することによって改善することがあります。 →「 画面の縦横比や表示がおかしいときは (P. 50) 」
デスクトップ上のアイコンの名前が隠れてしまう	「 アイコンの自動整列 」を有効にしてください。 →「 アイコンの名前が隠れてしまうときは (P. 50) 」

LAN機能

Question	Answer
動作が不安定になった	LANに接続して通信中にスリープ状態や休止状態にしないでください。 →「 使用上の注意 (P. 85) 」
インターネットに接続できない、もしくはインターネットに接続されるのが遅い	通知領域にあるインターネットアイコンを右クリックし、「 問題のトラブルシューティング 」をクリックします。以降は画面の指示に従って操作を行い、見つかった問題に対応してください。 操作を繰り返すことで、問題を解決できることがあります。

サウンド

Question	Answer
DisplayPort接続またはHDMI接続した機器から音声が出力されない	<ul style="list-style-type: none">● DisplayPortまたはHDMIの映像が正しく表示されているか確認してください。 →「ディスプレイを接続する (P. 52)」● 接続している機器が、DisplayPortまたはHDMIの音声出力のサンプリングレートに対応しているか確認してください。 →「接続している機器が、DisplayPortまたはHDMIの音声出力のサンプリングレートに対応しているか確認するには (P. 53)」● 音声の出力設定を確認してください。 →「ヘッドフォン/ヘッドフォンマイク端子使用時の注意 (P. 82)」

周辺機器


Question	Answer
----------	--------

周辺機器が認識されない	<ul style="list-style-type: none"> ● オプションで設定されているUSB接続の光学ドライブをお使いの場合は、本体前面にあるUSBコネクタの2（Type-A、USB 3.2 Gen2対応）または本体背面にあるUSBコネクタの4（Type-A、USB 3.2 Gen2対応、外付け光学ドライブ接続用）に接続されているか確認してください。 →「各部の名称 (P. 18)」 ● 「高速スタートアップ」の機能を無効にしてから、お使いの周辺機器を取り付け直してみてください。 →「高速スタートアップ」について (P. 25)」 ● 周辺機器の使用を制限していないか確認してください。 →「セキュリティ機能」-「I/O制限 (P. 142)」 →「セキュリティ機能」-「DeviceLock Lite (P. 146)」
COM3ポートを使用したい	COM3ポートを使用するには、設定の変更が必要です。 →「インテル® Standard Manageability (P. 156)」
ドライブ文字がおかしい	周辺機器を接続したままスリープ状態や休止状態にすると、光学ドライブのドライブ文字が変更される場合があります。 そのような場合は、Windowsを再起動してみてください。

アプリケーション

Question	Answer
アプリケーションをインストールできない	<ul style="list-style-type: none"> ● 本機のドライブで使用できるディスクか確認してください。 →「使用できるディスク (P. 73)」 ● 本機のドライブに、ディスクが正しく設定されているか確認してください。 ● インストール時の注意事項を確認してください。 →「アプリケーションのインストール (P. 165)」

その他

Question	Answer
クリップなどの異物が本体内部に入ってしまった	<p>異物が入り込んでしまった場合は、すぐに電源を切ってACアダプタのプラグをACコンセントから抜いて、ご購入元にお問い合わせください。</p> <div style="background-color: #ffffcc; padding: 10px; border: 1px solid #ccc;"> <p> チェック</p> <p>そのままお使いになると、発煙、発火や故障の原因になります。</p> </div>

[130000-00]

▶ 仕様一覧.....	194
-------------	-----

仕様一覧

[130001-00]

本機の仕様に関する詳細情報は、「仕様一覧」に記載しております。

「PC検索システム」の「型番直接指定検索」よりお使いの機種を検索し、「仕様一覧」をご覧ください。

<https://www.bizpc.nec.co.jp/bangai/pcseek/>

活用ガイド タイプMC

初版 2023年3月

©NEC Personal Computers, Ltd. 2023

NECパーソナルコンピュータ株式会社の許可なく複製、改変などを行うことはできません。
