

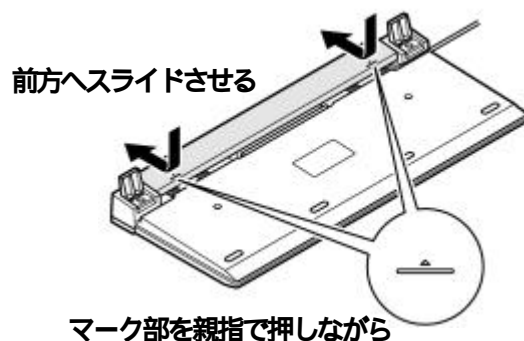
# 接続を行う際のご注意

このたびは、弊社のパーソナルコンピュータをお買い求めいただき、まことにありがとうございます。本機の接続を行う前に、必ず本紙をお読みください。

## キーボード/マウスの接続に関するご注意

- 本機には必ず添付のキーボード/マウスを御使用ください。添付のキーボード/マウス以外は御使用になれません。
- 添付のマウスは、キーボード裏面のケーブルカバーを外して取り付ける必要があります。ケーブルカバーを外す時は、左右のマーク部を親指で押しながら前方へスライドさせてカバーを外してください(図(1)参照)。
- キーボードから出ている2本のコネクタ(紫色 緑色)は、必ず両方をパソコン本体に接続してください。マウスは、パソコン本体には直接接続せず、必ずキーボード裏面のコネクタに接続してください(図(2)参照)。

図(1)

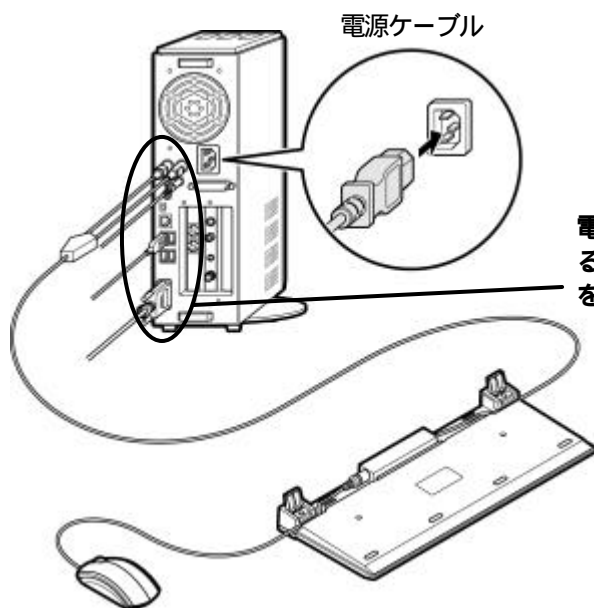


## ケーブル類を接続する際のご注意

- パソコン本体の電源ケーブルの接続は、必ずキーボードやマウス、ディスプレイなど、他のケーブル類の接続が終わった後に行ってください。電源ケーブルを先に接続して、キーボードを接続すると、意図せずパソコンの電源が入ってしまったり、キーボードが動作しなくなる場合があります。(図(2)参照)
- 詳しい接続手順については、必ず、添付のマニュアル『準備と設定』第2章「電源を入れる前に接続しよう」をご覧ください。

図(2)

VALUESTAR L、F  
VALUESTAR G タイプL、Fの場合



VALUESTAR TX、TZ  
VALUESTAR G タイプTX、TZの場合

電源ケーブルを接続する前に、他のケーブルを接続してください。

