

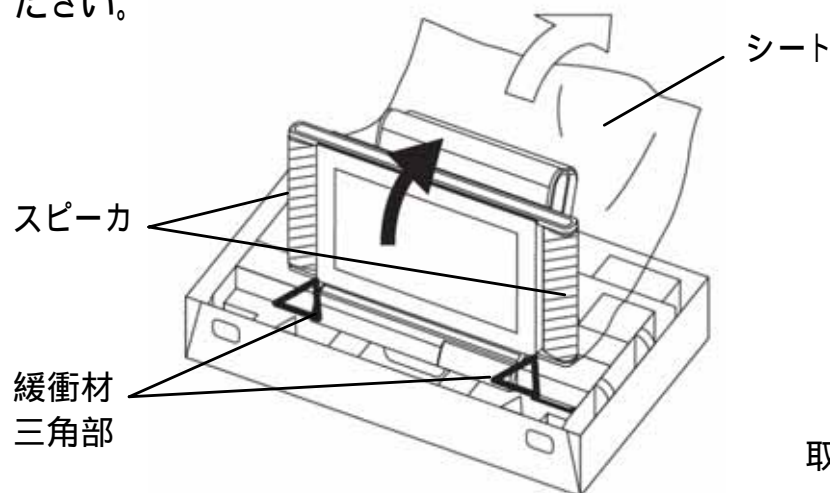
本機を取り出す際のご注意

このたびは、弊社のパーソナルコンピュータをお買い求めいただき、まことにありがとうございます。本機をご使用の際には、添付のマニュアルとあわせて必ず本紙をご覧ください。

本機を取り出す際には、以下のイラストを参考に、正しい位置を持ち、必ず二人以上で作業を行ってください。

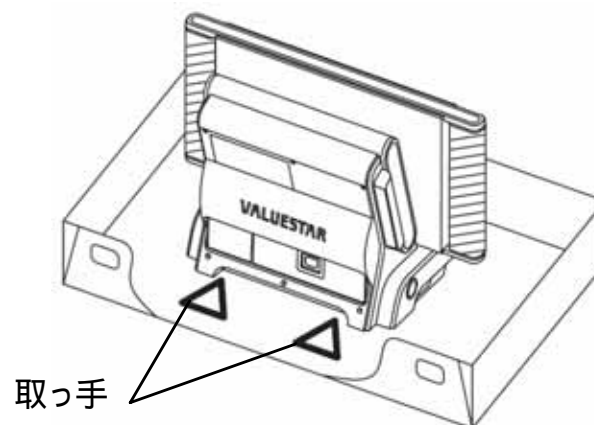
本機取り出しについて

- ・箱を外した後は、まず画面を上向きに傾けて、本体部シートを外してください。
- ・本機背面の取っ手部分を握り、もう片方は液晶ディスプレイ下側の緩衝材三角部あたりを支えてください。スピーカの下側は持たないようにしてください。



本機取り出し時のご注意

- ・本機の取り出しは二人以上で行ってください。
- ・不用意に持ち上げたりすると腰痛の原因になります。
- ・無理をして持ち上げたり乱暴に扱って落としたりすると、けがの原因になります。



853-810603-534-A



810603534A