

ディスプレイの「信号ケーブル」を接続する場合のご注意

このたびは、弊社のパーソナルコンピュータをお買い求めいただき、まことにありがとうございます。本機をご使用の際には、添付のマニュアルとあわせて必ず本紙をご覧ください。また、ご覧いただいた後も大切に保管してください。

対象ディスプレイ

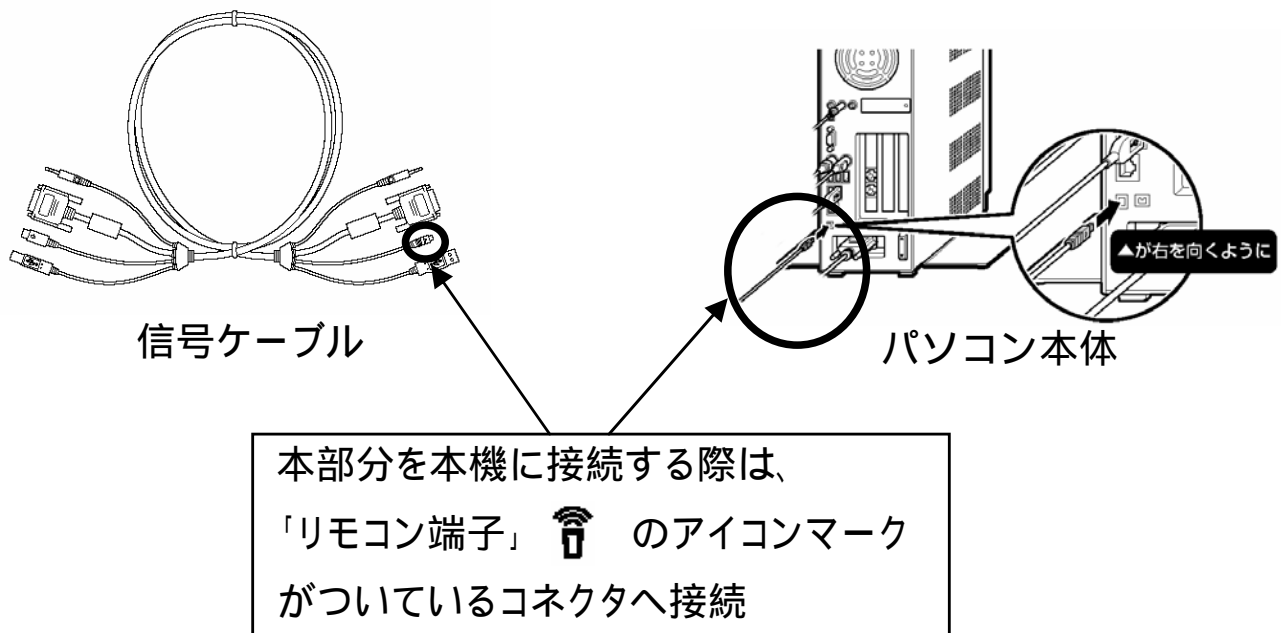
20型ワイド液晶ディスプレイ : F20WZ1


20型ワイド液晶ディスプレイ : F20W12

17型液晶ディスプレイ : F17R52

接続する場合のご注意

上記対象ディスプレイの「信号ケーブル」を本機に接続する際は、以下の点にご注意ください。また、接続する場合は添付の冊子マニュアル「準備と設定」 - 「第2章電源を入れる前に接続しよう」 - 「ディスプレイを接続する」を必ず参照して、接続作業をおこなってください。



- ・各モデルの接続につきましては裏面をご覧ください
- ・「リモコン端子」  の位置は各モデルで異なりますのでご注意ください

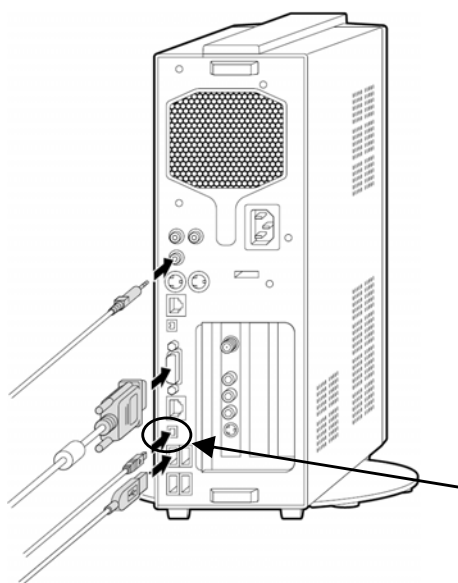
< 裏面もご覧ください >

853-810603-680-A



810603680A

各モデルの接続



VALUESTAR L


対象型番

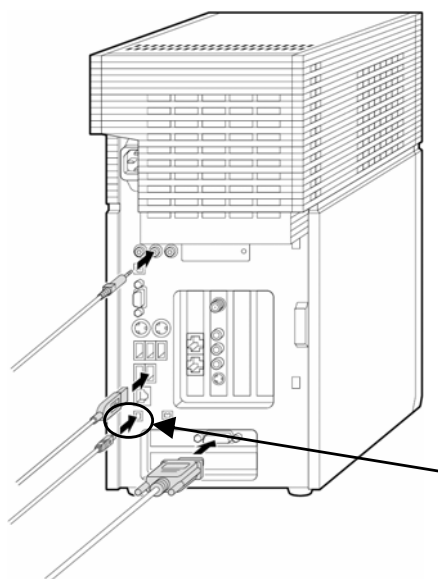
PC-VL970FG PC-VL700FG

PC-VL590FG PC-VL570FG

VALUESTAR G タイプ L (スタンダード)

対象ディスプレイを選択された場合

「リモコン端子」  のアイコンマークがついているコネクタへ接続




VALUESTAR W

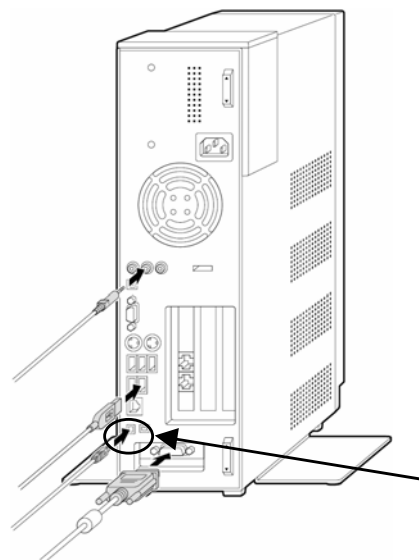
対象型番

PC-VX780FD

VALUESTAR G タイプ X


対象ディスプレイを選択された場合

「リモコン端子」  のアイコンマークがついているコネクタへ接続



VALUESTAR G タイプ C

対象ディスプレイを選択された場合

「リモコン端子」  のアイコンマークがついているコネクタへ接続