

## テレビ視聴時のご注意

このたびは、弊社のパーソナルコンピュータをお買い求めいただき、まことにありがとうございます。本機をご使用の際には、添付のマニュアルとあわせて必ず本紙をご覧ください。また、ご覧いただいた後も大切に保管してください。

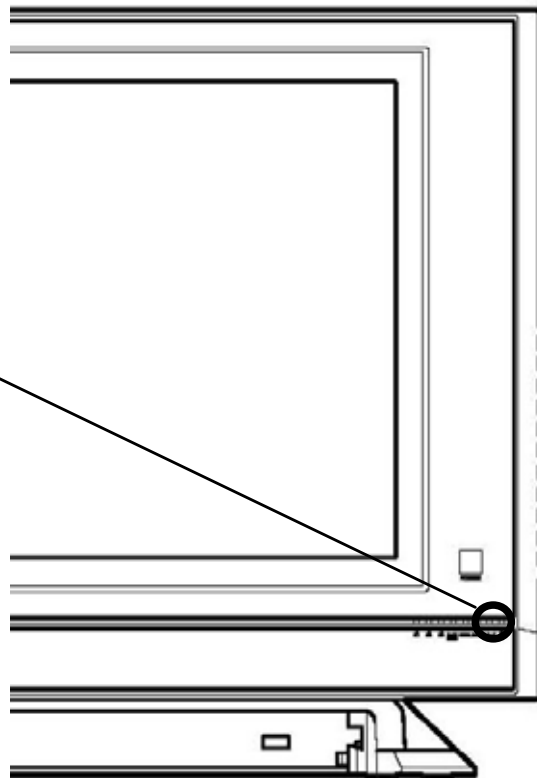
本機は電源を切った状態でも、素早くテレビ画面を表示することができるNEC独自の機能である「ぱっと観テレビ」を搭載しており、パソコンでありながらも一般のテレビと同じような機能や操作性を実現しています。

「ぱっと観テレビ」はテレビ画面を素早く表示すると共に、録画など他の機能も利用できるようにするためWindowsの起動も同時に行っています。Windowsの起動中はテレビランプが点滅してお知らせします。

このランプが点滅中に、リモコン、キーボード、もしくはディスプレイ右下にある「電源ボタン」を押して終了操作などを行うと、通常の終了時間より約30秒ほど余分に時間がかかる場合があります。「電源ボタン」の操作は、テレビランプが点灯状態になってから行ってください。

詳しくは添付マニュアル『映像・音楽を楽しむ本』の「テレビを見る」項をご参照ください。

テレビランプ



853-810864-002-A



\*810864002A\*