

## <ご紹介> ランプ(LED) 消灯機能について

このたびは、弊社のパーソナルコンピュータをお買い上げいただきありがとうございます。

本機には TV 視聴や DVD などの視聴をより快適にお楽しみいただくために、電源ランプおよび CD/ハードディスクアクセスランプを消灯させることができる『ランプ(LED) 消灯機能』を搭載しています。

本シートではランプ(LED) 消灯機能についてご紹介します。

### ■機能について

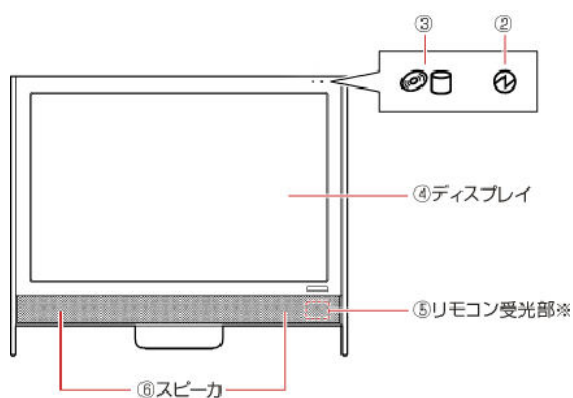
ランプ(LED) 消灯機能は、テレビ番組や DVD を『最大化』表示で鑑賞時にディスプレイまわり(本体正面)のランプを自動的に消灯する機能です。

あらかじめ、ランプ(LED)を消灯するソフトウェアを選択しておき、選択したソフトウェアを全画面表示にすると、本体正面のランプ(LED)が自動的に消灯しますので、テレビや DVD などの視聴をより快適にお楽しみいただけます。

### ■注意

ソフトウェアをウィンドウ表示するとランプ(LED)が点灯ようになります。ランプ(LED)を消灯したい場合は、もう一度最大化表示にしてください。  
また、本体の側面や背面にあるランプ(LED)は消灯しません。

### ■ランプ(LED)の位置



#### ②電源ランプ

#### ③CD/ハードディスク アクセスランプ

「映像調整ツール」でランプ(LED)を自動消灯させることができます。

### 本体正面

本機能を有効にする手順につきましては裏面をご覧ください。

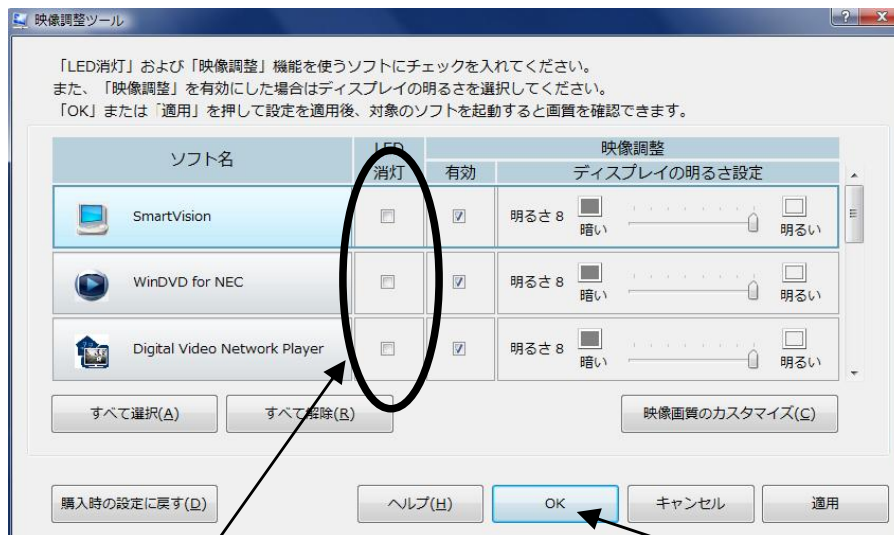
853-810924-345-A



\*810924345A\*

## ■手順

- ① 画面左下の「スタート」をクリックします
- ②「すべてのプログラム」をクリックし、「映像調整ツール」のフォルダをクリックします。
- ③「映像調整ツール」をクリックします
- ④ソフトウェアが実行され、次の画面が表示されます。



- ⑤ ランプ(LED)を消灯させたいソフト名の口をクリック(レ点を付ける)するとLED消灯機能が有効になります
- ⑥ OK をクリックする

- ⑤ ランプ(LED)を消灯したいソフトウェアの、「LED消灯」のチェックボックス(□)をチェックします。
- ⑥ 「OK」を押してソフトウェアを終了します。

## ■注意

SmartVisionについては、Windows Media Center上で動作するソフトであるため、Windows Media Centerに「映像調整」または「LED消灯」の設定が有効に設定されている場合は、Windows Media Centerの設定が優先されます。

また、「映像調整ツール」が起動している間は、ランプ(LED)は消灯しません。