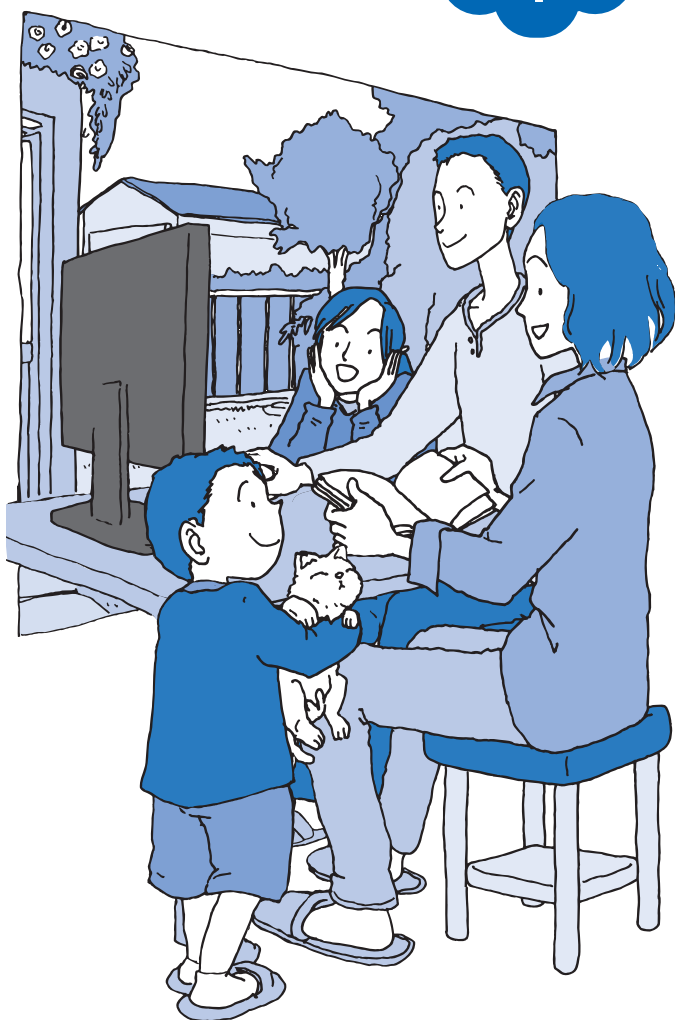


「あなたのパソコン」として使うために

パソコンの 準備と基本



準備編	セットアップの前に
	セットアップする
	インターネットを始める
	パソコンを快適に 使うために
基本編	基本機能
	内部に取り付ける
	おすすめ機能
付録	付録
	仕様一覧

● マニュアルガイド ●

このパソコンには、次のマニュアルが添付されています。
目的に合わせてご覧ください。

この本



パソコンを使う準備をしよう 『パソコンの準備と基本』

パソコンの接続やセットアップ／セキュリティやバックアップ／インターネットに接続する方法／基本機能／パソコンの
おすすめ機能 など



トラブルが起きたときは 『パソコンのトラブルを解決する本』

パソコンの電源が入らない、パソコンが急に動かなくなったときは／画面が表示されない／ウイルスに感染してしまったら／再セットアップ方法 など



パソコンでテレビを見てみよう 『テレビを楽しむ本』

(デジタルハイビジョンTVモデルのみ)

パソコンで簡単にテレビを見る方法／おてがる予約や新番組おまかせ録画／録画番組の編集／DVDなどへの保存方法／一歩すすんだテレビ操作 など



デスクトップにある
ソフト&サポートナビゲーター
アイコンをダブルクリック

パソコンの中にもマニュアルがある 『ソフト&サポートナビゲーター』

使いたいソフトを探して、起動する／機器の取り付け方法や操作、セキュリティの設定／うまくいかないとき、故障かなと思ったとき／各部の機能や名称などの情報／用語集など

このマニュアルの読み方

準備編

—— パソコンを使い始める際に必要な設定について説明しています。	
【第1章】 セットアップの前に	添付品の確認や電源コードの接続など、まず最初におこなうことについて説明しています。
【第2章】 セットアップする	パソコンの電源を入れて最初におこなう設定(セットアップ)の作業について説明しています。
【第3章】 インターネットを始める	インターネットの接続や、電子メールの設定について説明しています。
【第4章】 パソコンを快適に使うために	セキュリティ対策やデータのバックアップなどについて説明しています。

基本編

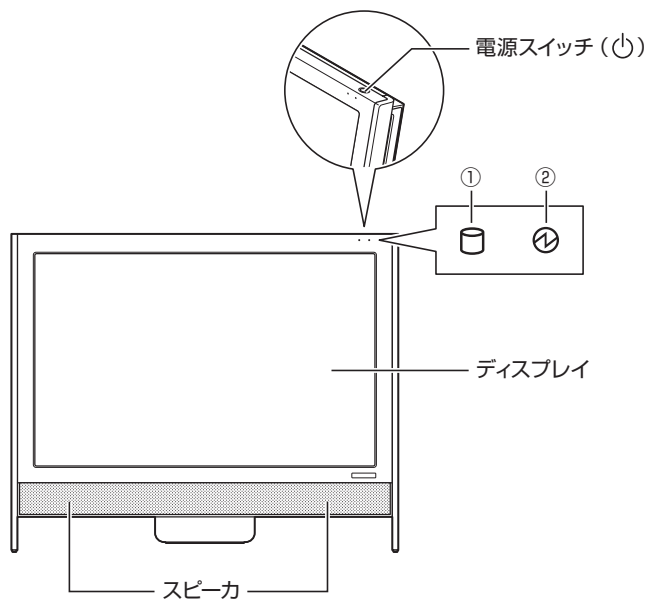
—— このパソコンの主な機能の紹介と機能の拡張、特有の機能について説明しています。	
【第5章】 基本機能	電源の入れ方や切り方、省電力機能や音量の調節方法など、このパソコンの主な機能について説明しています。
【第6章】 内部に取り付ける	パソコンの内部に新しい部品を取り付ける方法について説明しています。
【第7章】 おすすめ機能	このパソコン特有の機能を使ってできることを紹介しています。

付録 —— お手入れの方法やアフターケアなど、さまざまな情報を記載しています。

仕様一覧 —— パソコンの性能や機能について詳しい情報を記載しています。

各部の名称(1)

● 本体前面



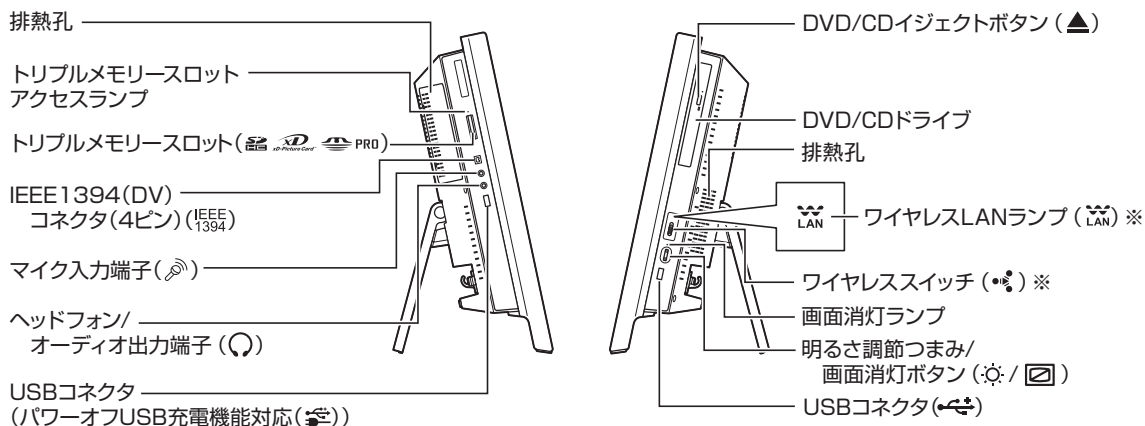
①ハードディスクアクセスランプ

②電源ランプ

詳しくは、📖「ソフト&サポートナビゲーター」-「パソコンの各機能」をご覧ください。

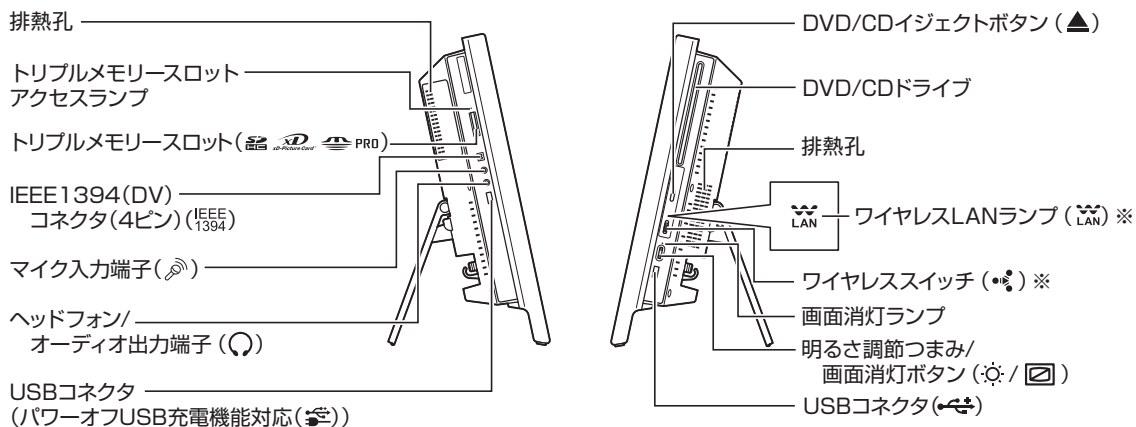
各部の名称(2)

● 本体左側面/右側面(21.5型ワイドディスプレイモデル)



※:高速11n対応ワイヤレスLAN(abgn)モデルのみ

● 本体左側面/右側面(19型ワイドディスプレイモデル)

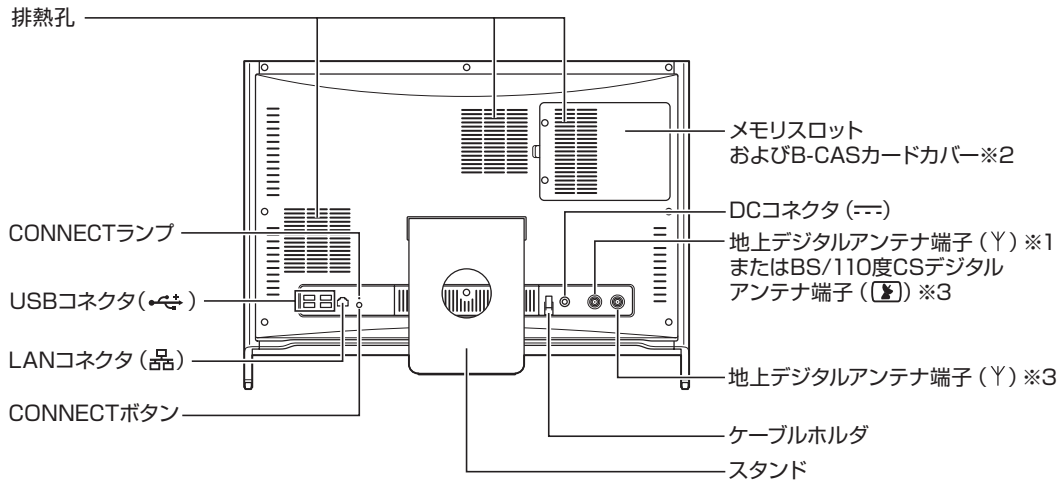


※:高速11n対応ワイヤレスLAN(abgn)モデルのみ

詳しくは、📖「ソフト&サポートナビゲーター」-「パソコンの各機能」をご覧ください。

各部の名称(3)

● 本体背面



イラストはモデルによって異なります。

※1: デジタルハイビジョンTV(地デジ)モデルのみ

※2: B-CASカードはデジタルハイビジョンTVモデルのみ使用します

※3: デジタルハイビジョンTV(地デジ/BS/110度CS)モデルのみ

詳しくは、📖「ソフト&サポートナビゲーター」-「パソコンの各機能」をご覧ください。

このマニュアルの表記について

◆このマニュアルで使用している記号や表記には、次のような意味があります



注意

人が傷害を負う可能性が想定される内容、および、物的損害の発生が想定される内容を示します。

障害や事故の発生を防止するための指示事項は、次のマークで表しています。



使用者に対して指示に基づく行為を強制するものです。

その他の指示事項は、次のマークで表しています。



とくに重要

してはいけないことや、必ずしていただきたいこと、とくに大切な注意を説明しています。よく読んで注意を守ってください。場合によっては、人が傷害を負ったり、費用が必要になったりする可能性があります。また、作ったデータの消失、使用しているソフトの破壊、パソコンの破損の可能性もあります。



重要

注意していただきたいことを説明しています。よく読んで注意を守ってください。場合によっては、作ったデータの消失、使用しているソフトの破壊、パソコンの破損の可能性もあります。



参考

パソコンをお使いになる際のヒントやポイントとなる説明です。



参照

関連する情報が書かれている所を示しています。

◆このマニュアルの表記では、次のようなルールを使っています

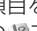
[]

[]で囲んである文字は、キーボードのキーおよびリモコンのボタンを指します。

DVD/CDドライブ

ブルーレイディスクドライブ(DVDスーパーマルチドライブ機能付き)またはDVDスーパーマルチドライブを指します。

 **「ソフト&サポートナビゲーター」**

「ソフト&サポートナビゲーター」を起動して、各項目を参照することを示します。「ソフト&サポートナビゲーター」は、タスクバーのアイコンをクリックして起動します。

◆このマニュアルでは、各モデル(機種)を次のような呼び方で区別しています

次ページの表をご覧になり、ご購入された製品の型名とマニュアルで表記されるモデル名を確認してください。

このパソコン、本機

このマニュアルで説明している各モデル(機種)を指します。

19型ワイドディスプレイモデル

19型ワイドディスプレイを搭載したモデルです。

21.5型ワイドディスプレイモデル

21.5型ワイドディスプレイを搭載したモデルです。

ブルーレイディスクドライブモデル

ブルーレイディスクドライブ(DVDスーパーマルチドライブ機能付き)を搭載しているモデルのことです。

DVDスーパーマルチドライブモデル

DVDスーパーマルチドライブ(DVD-R/RW with DVD+R/RWドライブ(DVD-R/+R 2層書込み))を搭載しているモデルのことです。

FeliCa対応モデル

「FeliCaポート」を搭載、または添付したモデルのことです。

高速11n対応 ワイヤレスLAN (abgn)モデル	IEEE802.11a(5GHz)、IEEE802.11b/g(2.4GHz)、およびIEEE802.11n(2.4/5GHz)の規格に対応したワイヤレスLANインターフェイスを内蔵しているモデルのことで。
Windows 7 Home Premiumモデル	Windows 7 Home Premiumがあらかじめインストールされているモデルのことで。
Windows 7 Professionalモデル	Windows 7 Professionalがあらかじめインストールされているモデルのことで。
Office 2007モデル	Office Personal 2007またはOffice Personal 2007とPowerPoint 2007が添付されているモデルのことで。
Office Personal 2007モデル	Office Personal 2007が添付されているモデルのことで。
デジタルハイビジョン TV(地デジ/BS/ 110度CS)モデル	地上デジタル放送、およびBS・110度CSデジタル放送を見るための機能を搭載しているモデルのことで。
デジタルハイビジョン TV(地デジ)モデル	地上デジタル放送を見るための機能を搭載しているモデルのことで。
デジタルハイビジョン TVモデル	地上デジタル放送、またはBS・110度CSデジタル放送を見るための機能を搭載しているモデルのことで。

シリーズ名	型名(型番)	表記の区分					
		ディスプレイ	BD/DVD/CD ドライブ※1	TV機能	ワイヤレスLAN	OS	添付ソフト
VALUESTAR N	VN770/VG6□ (PC- VN770VG6□) ※2	21.5型ワイド ディスプレイ モデル	ブルーレイ ディスク ドライブモデル	デジタル ハイビジョンTV (地デジ)モデル	高速11n対応 ワイヤレスLAN (abgn)モデル	Windows 7 Home Premium モデル	Office Personal 2007モデル
	VN570/VG6□ (PC- VN570VG6□) ※2	19型ワイド ディスプレイ モデル	DVDスーパー マルチ ドライブモデル				
	VN550/VG6□ (PC- VN550VG6□) ※2			—			

※1:BDとはブルーレイディスクのことで。
 ※2:本体の色によって□の中に異なる英数字が入ります。

シリーズ名	カラー	型名(型番)
VALUESTAR N	ピュアホワイト	VN□□□/VG6W (PC-VN□□□VG6W)※
	ファインブラック	VN□□□/VG6B (PC-VN□□□VG6B)※
	クランベリーレッド	VN□□□/VG6R (PC-VN□□□VG6R)※

※:機種によって□の中に異なる英数字が入ります。

VALUESTAR NシリーズでひかりTV機能を搭載しているモデルの型番は、『ひかりTVを楽しむ本』をご覧ください。

◆VALUESTAR Gシリーズについて

VALUESTAR Gシリーズの各モデルについては、添付の『VALUESTAR Gシリーズをご購入いただいたお客様へ』をご覧ください。

◆本文中の記載について

- ・本文中の画面やイラスト、ホームページは、モデルによって異なることがあります。また、実際の画面と異なることがあります。
- ・記載している内容は、このマニュアルの制作時点のものです。お問い合わせ先の窓口、住所、電話番号、ホームページの内容やアドレスなどが変更されている場合があります。あらかじめご了承ください。

◆周辺機器について

- ・接続する周辺機器および利用するソフトウェアが、各種インターフェイスに対応している必要があります。
- ・他社製増設機器、および増設機器に添付のソフトウェアにつきましては、動作を保証するものではありません。他社製品との接続は、各メーカーにご確認の上、お客様の責任においておこなってくださるようお願いいたします。

◆イラストについて

このマニュアルでは、各モデルで操作方法に大きな違いがない場合は、19型ワイドディスプレイモデルのデジタルハイビジョンTV(地デジ)モデルのイラストのみを掲載しています。

◆このマニュアルで使用しているソフトウェア名などの正式名称

(本文中の表記)	(正式名称)
Windows、 Windows 7	Windows® 7 Starter Windows® 7 Home Premium Windows® 7 Professional
Office Personal 2007	Microsoft® Office Personal 2007 ※Microsoft® Office 2007 Service Pack 2をインストール済み
Office Personal 2007 with PowerPoint 2007	Microsoft® Office Personal 2007 with Microsoft® Office PowerPoint® 2007 ※Microsoft® Office 2007 Service Pack 2をインストール済み
Outlook、 Outlook 2007	Microsoft® Office Outlook® 2007
インターネットエクスプローラ、 Internet Explorer	Windows® Internet Explorer®
Windows Media Center	Windows® Media Center
タスクバー	Windows® タスクバー
Windows Update	Windows® Update
ウイルスバスター	ウイルスバスター™ 2009
スクリーンセーバーロック2 かざしてナビ	スクリーンセーバーロック2 for NEC PC110NBG かざしてナビ for NEC PC110NBG
シンプルログオン	シンプルログオン for NEC PC110NBG
WinDVD AVC for NEC	InterVideo® WinDVD® AVC for NEC
WinDVD BD for NEC	InterVideo WinDVD BD® for NEC
スカパー！ Netてれび	スカパー！ Netてれびアプリ for Windows Media Center

ご注意

- (1) 本書の内容の一部または全部を無断転載することは禁じられています。
- (2) 本書の内容に関しては将来予告なしに変更することがあります。
- (3) 本書の内容については万全を期して作成いたしました。万一ご不審な点や誤り、記載もれなどお気づきのことがありましたら、NEC 121コンタクトセンターへご連絡ください。落丁、乱丁本はお取り替えいたします。
- (4) 当社では、本装置の運用を理由とする損失、逸失利益等の請求につきましては、(3)項にかかわらずいかなる責任も負いかねますので、予めご了承ください。
- (5) 本装置は、医療機器、原子力設備や機器、航空宇宙機器、輸送設備や機器など、人命に関わる設備や機器、および高度な信頼性を必要とする設備や機器などへの組み込みや制御等の使用は意図されておりません。これら設備や機器、制御システムなどに本装置を使用され、人身事故、財産損害などが生じても、当社はいかなる責任も負いかねます。
- (6) 海外NECでは、本製品の保守・修理対応をしておりませんので、ご承知ください。
- (7) 本機の内蔵ハードディスクにインストールされているWindows[®] 7 Starter、Windows[®] 7 Home Premium、Windows[®] 7 Professional、Windows[®] 7 EnterpriseまたはWindows[®] 7 Ultimateおよび本機に添付のCD-ROM、DVD-ROMは、本機のみでご使用ください。
- (8) ソフトウェアの全部または一部を著作権の許可なく複製したり、複製物を頒布したりすると、著作権の侵害となります。

商標について

Microsoft、Windows、Internet Explorer、Office ロゴ、Excel、Outlook、PowerPoint は、米国Microsoft Corporation の米国およびその他の国における商標または登録商標です。

インテル、Intel、Intel Coreはアメリカ合衆国およびその他の国におけるIntel Corporationまたはその子会社の商標または登録商標です。

“Blu-ray Disc” は、商標です。


TRENDMICRO及びウイルスバスターは、トレンドマイクロ株式会社の登録商標です。

PS/2はIBM社が所有している商標です。

Corel、InterVideo、WinDVD、InterVideo WinDVD BDはCorel Corporation およびその関連会社の商標または登録商標です。

SDおよびminiSDロゴ、およびロゴは商標です。

“MagicGate Memory Stick” (“マジックゲートメモリースティック”)および“Memory Stick” (“メモリースティック”)、**MEMORY STICK**、、、**MEMORY STICK PRO**、**MEMORY STICK DUO**、“MagicGate” (“マジックゲート”)、**MAGICGATE**、OpenMGはソニー株式会社の商標です。

、xD-ピクチャーカード™は富士フイルム株式会社の商標です。

SmartVision、FontAvenueは、日本電気株式会社の登録商標です。

BIGLOBEはNECビッグロブ株式会社の登録商標です。

「FeliCa」は、ソニー株式会社が開発した非接触ICカードの技術方式で、ソニーの登録商標です。

「おサイフケータイ」はNTTドコモの登録商標です。

 は、フェリカネットワークス株式会社の登録商標です。

「Yahoo!」は、Yahoo!Inc.の登録商標です。

ヤフー株式会社は、これに関する権利を有しています。


DigiOn、DiXiMは株式会社デジオンの登録商標です。

「Near Field Rights Management」および「NFRM」は、日本国内における株式会社フェイスの商標または登録商標です。

SmartPhotoは、NECパーソナルプロダクツ株式会社の商標または登録商標です。

「Image Intelligence」、「イメージ・インテリジェンス」、「フェイスサーチナビ」は、富士フイルム株式会社の商標です。

「スカパー！ Netてれび」はスカパー JSAT株式会社の商標です。

MaxxBass、MaxxTreble、MaxxStereo、MaxxVolume、MaxxAudio、 はアメリカ合衆国およびその他の国々における Waves Audio Ltd. の登録商標です。

その他、本マニュアルに記載されている会社名、商品名は、各社の商標または登録商標です。

目次

このマニュアルの読み方	i
各部の名称	ii
このマニュアルの表記について	v

【第1章】 セットアップの前に ————— 1

製品を確認する	2
添付品を確認する	4
パソコンの置き場所を決める	6
キーボードを使う準備をする	9
マウスを使う準備をする	12
テレビを見るための準備	15
アンテナケーブルを接続する	21
B-CASカードをセットする	24
ACアダプタを接続する	27

【第2章】 セットアップする ————— 29

セットアップをおこなう	30
Windowsをセットアップする	31
NEC独自の設定をおこなう	35
Windowsのパスワードを設定する	38
パソコンを終了する	41
パソコンを使い始める	42

【第3章】 インターネットを始める ————— 43

インターネットに接続する前に	44
インターネットに接続する	50
電子メールを設定する	56

【第4章】 パソコンを快適に使うために ————— 59

ウイルス対策をする	60
再セットアップディスクを作成する	62
バックアップを取る	63
お客様登録のお願い	64

【第5章】 基本機能 **65**

ソフト&サポートナビゲーター(画面で見るマニュアル)	66
パソコンのいろは3(パソコン練習ソフト)	69
電源の入れ方/切り方	70
省電力機能	73
ワンタッチスタートボタンの設定	75
ECOボタン	76
音量の調節	77
輝度の調節	78
文字サイズの変更	79
メモリーカード	81
ディスク(DVD/CDなど)	84
リモコン	92

【第6章】 内部に取り付ける **97**

メモリ	98
-----------	----

【第7章】 おすすめ機能 **105**

彩りプラスの設定	106
彩りの設定	108
FeliCaポート	110
パワーオフUSB充電機能	114

付 録 **115**

お手入れについて	116
キーボードやマウスを登録しなおす	118
アフターケアについて	120
パソコンの売却、処分、改造について	122
仕様一覧	126
索引	135

©NEC Corporation, NEC Personal Products, Ltd. 2009

日本電気株式会社、NEC パーソナルプロダクツ株式会社の許可なく複製・改変などを行うことはできません。

■輸出に関する注意事項

本製品（ソフトウェアを含む）は日本国内仕様であり、外国の規格等には準拠していません。

本製品を日本国外で使用された場合、当社は一切責任を負いかねます。

従いまして、当社は本製品に関し海外での保守サービスおよび技術サポート等は行っていません。

本製品の輸出（個人による携行を含む）については、外国為替及び外国貿易法に基づいて経済産業省の許可が必要となる場合があります。

必要な許可を取得せずに輸出すると同法により罰せられます。

輸出に際しての許可の要否については、ご購入頂いた販売店または当社営業拠点にお問い合わせください。

■Notes on export

This product (including software) is designed under Japanese domestic specifications and does not conform to overseas standards. NEC*¹ will not be held responsible for any consequences resulting from use of this product outside Japan. NEC*¹ does not provide maintenance service nor technical support for this product outside Japan.

Export of this product (including carrying it as personal baggage) may require a permit from the Ministry of Economy, Trade and Industry under an export control law. Export without necessary permit is punishable under the said law.

Customer shall inquire of NEC sales office whether a permit is required for export or not.

*1: NEC Corporation, NEC Personal Products, Ltd.

セ ッ ト ア ッ プ の 前 に



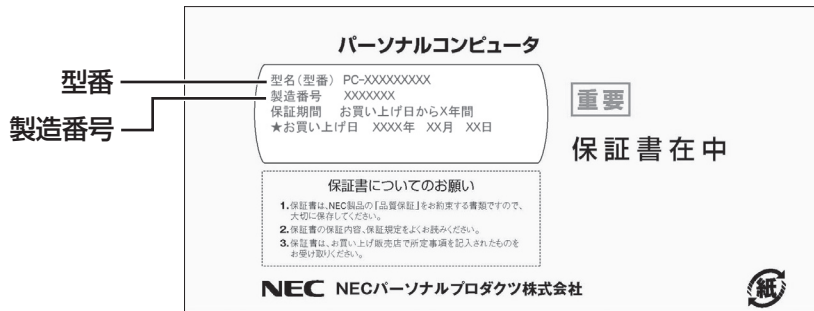
この章では、添付品の確認や電源コードの接続など、パソコンの箱を開けて電源を入れる前におこなうことについて説明します。

製品を確認する	2
添付品を確認する	4
パソコンの置き場所を決める	6
キーボードを使う準備をする	9
マウスを使う準備をする	12
テレビを見るための準備	15
アンテナケーブルを接続する	21
B-CASカードをセットする	24
ACアダプタを接続する	27

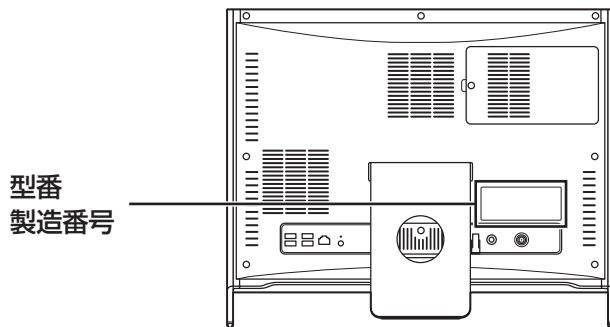
製品を確認する

保証書と本体のラベルの記載内容が一致していることを確認してください。

●保証書



●パソコン背面



! 重要

- ・ラベルに記載された番号が保証書と異なっている場合、NEC 121コンタクトセンターにお問い合わせください。
- ・保証書は、所定事項(販売店名、お買い上げ日など)が記入されていることを確認し、保管してください。
- ・保証期間中に万一故障した場合は、保証書記載内容に基づいて修理いたします。保証期間終了後の修理についてはNEC 121コンタクトセンターにお問い合わせください。

■持ち運び時の注意

注意



- 本体を設置したり移動したりするときは、必ず両手で本体を持ち上げてください。片手でスタンドなどの本体ではない部分をつかんで持ち上げてしまうと破損の原因になります。

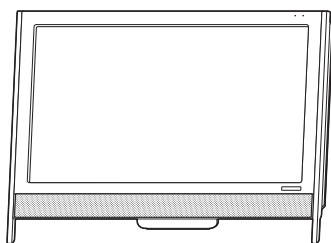


- 本体使用中および使用直後は、排熱孔部分が高温となっていることがありますので触れないでください。やけどの原因になることがあります。電源を切った後、しばらくたってから持ち運びをしてください。

添付品を確認する

- ・ 次のチェックリストを見ながら、添付品がそろっているかを確認してください。
- ・ VALUESTAR NシリーズでひかりTV機能を搭載しているモデルをご購入の場合は、『ひかりTVを楽しむ本』もあわせてご覧になり、添付品を確認してください。VALUESTAR Gシリーズをご購入の場合は、『VALUESTAR Gシリーズをご購入いただいたお客様へ』をご覧になり、添付品を確認してください。

●全モデル共通



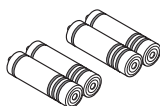
パソコン本体



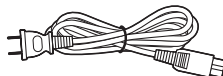
キーボード



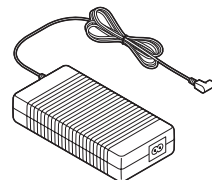
マウス



キーボード、マウス用
乾電池(単3形×4本)



電源コード



ACアダプタ

●マニュアルなど

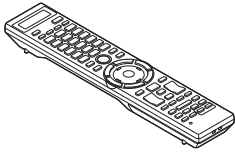
- | | |
|---|--|
| <input type="checkbox"/> ソフトウェアのご使用条件(お客様へのお願い)
／ソフトウェア使用条件適用一覧
※ 1枚になっています。
箱の中身を確認後必ずお読みください | <input type="checkbox"/> PC修理チェックシート |
| <input type="checkbox"/> 安全にお使いいただくために
※ 箱の中身を確認後必ずお読みください | <input type="checkbox"/> パソコンの準備と基本(このマニュアル) |
| <input type="checkbox"/> デジタル放送録画番組配信機能をお使い
のお客様へ | <input type="checkbox"/> パソコンのトラブルを解決する本 |
| | <input type="checkbox"/> 121wareガイドブック |
| | <input type="checkbox"/> インターネット活用ブック |

●Microsoft® Office Personal 2007の添付品

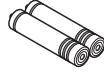
- Microsoft® Office Personal 2007 パッケージ

●PC-VN770VG6□、PC-VN570VG6□のみ※

※本体の色によって□の中に異なる英数字が入ります。



リモコン



リモコン用乾電池
(単3形×2本)



B-CASカード


テレビを楽しむ本

■添付品が足りないときは

万一、足りないものがあったり、添付品の一部が破損していたときは、すぐに下記までお問い合わせください。

困ったときには…

NEC 121 (ワントゥワン) コンタクトセンター

 0120-977-121

※電話番号をよくお確かめになり、おかけください。

※携帯電話やPHS、もしくはIP電話など、上記電話番号をご利用いただけないお客様は次の電話番号へおかけください。

03-6670-6000 (通話料お客様負担)

パソコンの置き場所を決める

ここでは、パソコンを設置する場所について説明します。

■パソコンを設置する場所

パソコンは次のような場所に置いてください。

●屋内

●しっかりした台の上

パソコンの重さを支えられる机やテーブルの上に設置してください。

●温度は10～35℃、湿度は20～80%

●ほこりの少ない場所

●コンセントや電話回線の近く

本体や周辺機器に接続した電源コード、LANケーブルなどが届く範囲に設置してください。

パソコンの周囲のスペースについて

快適に操作するため、また、機器の故障を防ぐため、パソコンの周囲にはスペースを確保してください。

●本体前に30～40cm

キーボードを置いて、マウスを操作できるスペースが必要です。キーボードとマウスは、パソコン本体から45度の範囲で使用することをおすすめします。

●本体後ろ側に10cm以上

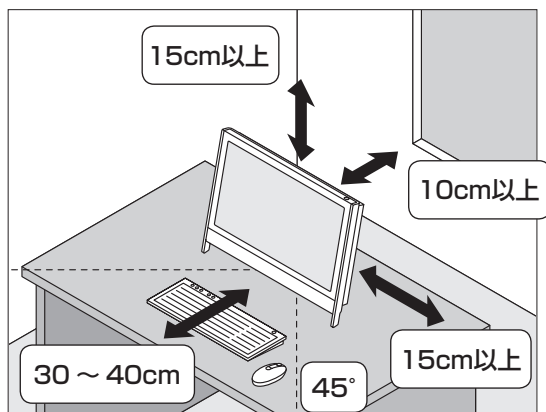
排熱孔の放熱を妨げないように壁などから10cm以上離して設置してください。ケーブルの接続、本体の角度調節などの作業をしやすくするためには、50cm程度のスペースを確保することをおすすめします。

●本体上面および側面に15cm以上

DVD/CDドライブを使用するため、また排熱孔の放熱を妨げないように15cm以上の空間を確保してください。

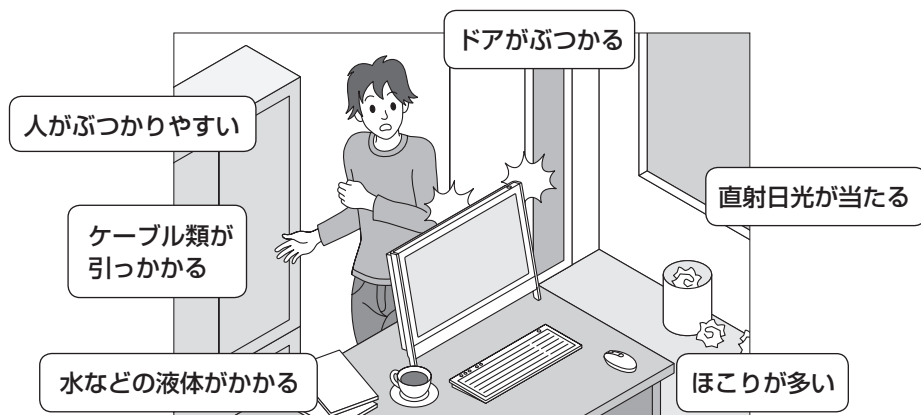
●排熱孔について

パソコン本体の排熱孔を紙などでふさがないようにしてください。排熱孔をふさいだまま使用すると、内部の温度が上昇して故障などの原因になります。



■パソコンを設置してはいけない場所

故障などの原因になるため、次のような場所には置かないでください。



パソコンの近くに置いてはいけないものについて

次のものはパソコンの近くに置かないでください。

●磁気や電波を発生するもの

パソコンの近くに磁気や電波を発生するもの(テレビ、ラジオ、スピーカー、コードレス電話、携帯電話など)を置くと、パソコンのディスプレイの映像が乱れたり、スピーカーから雑音が出ることがあります。また、これらの機器とパソコンは相互に影響を与えるため、逆にテレビの映像が乱れたり、ラジオやコードレス電話から雑音が出ることもあります。扇風機や温風式こたつなども磁気を発生するため、パソコンの近くには置かないでください。

●熱を発生するもの

パソコンの近くに暖房機などを置くと、熱によってパソコンが変形したり異常な動作をすることがあります。

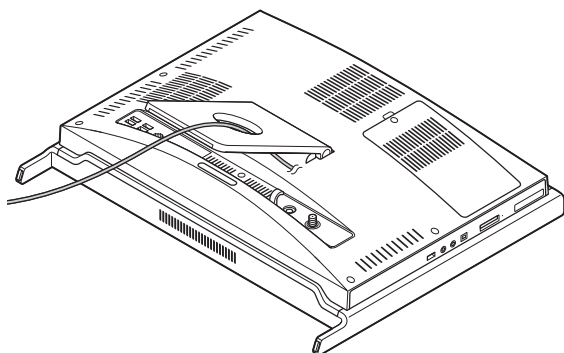
■その他、設置に関するご注意

●コンセントについて

- ・ テレビやラジオのコンセントとは、別のコンセントに接続してください。同じコンセントに接続するとテレビやラジオから雑音が出る場合があります。
- ・ 電源コードはできるだけ直接コンセントに接続してください。コンセントが足りず、パソコン用のテーブルタップを使うときは、テーブルタップの許容電力を守ってください。

●ケーブルについて

- ・ ケーブルはスタンドに通せる

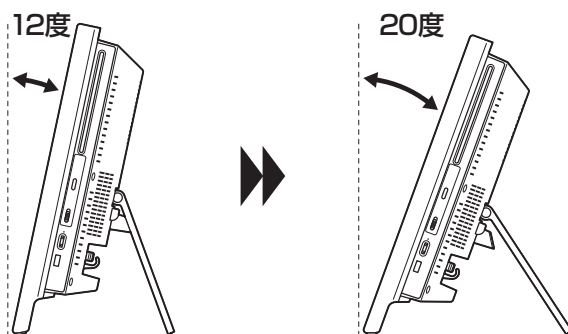


アンテナケーブルや電源コードを、本体背面のスタンドに通すことができます。ケーブルをスタンドに通すと、キーボードを本体の下に収納しやすくなります。

- ・ ケーブルを引っかけて機器を落とさないようにしてください。小さなお子様がいるご家庭では特にご注意ください。

■パソコン本体の角度調節

このパソコンのディスプレイ部分は、次の図の範囲内で角度調節が可能です。



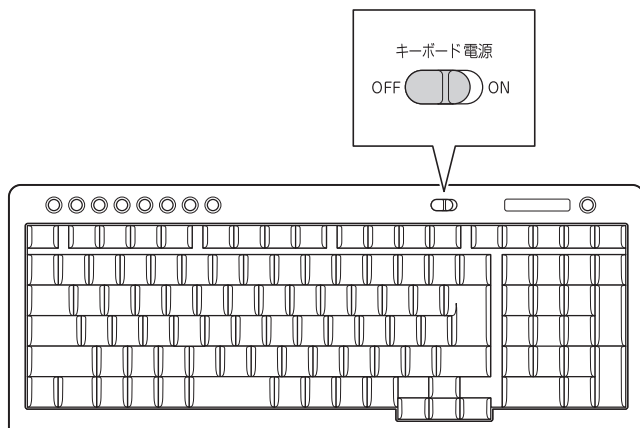
! 重要

- ・ 本体が落下しないように、十分なスペースを確保してから調節してください。
- ・ スタンドの付け根に取り付けられている部品は取り外さないでください。

キーボードを使う準備をする

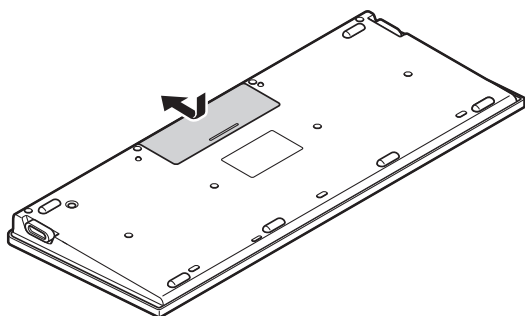
1 キーボード右上のキーボード電源スイッチを「OFF」にする

キーボード電源スイッチを左にスライドし、「OFF」になっているか確認してください。



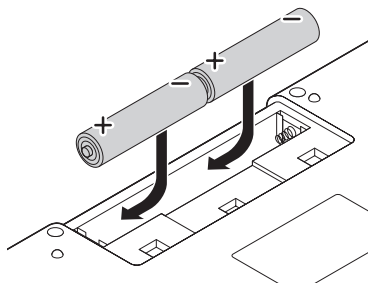
2 キーボード裏面のカバーを外す

矢印の方向にカバーをスライドさせてください。



3 乾電池を入れる

単3形アルカリ乾電池、またはニッケル水素充電電池2本を入れます。入れたら電池カバーをもとどおりにはめてください。

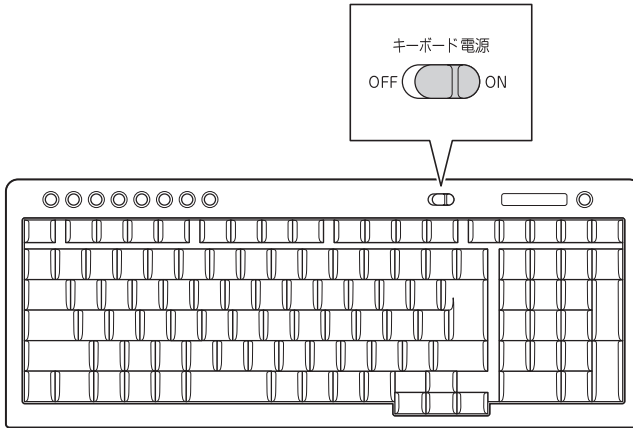


! 重要

- ・ 乾電池の+ (プラス) と- (マイナス) の向きを、電池ボックス内の表示どおりに入れてください。
- ・ ご使用の環境や方法にもよりますが、キーボードの電池寿命は、アルカリ乾電池で連続使用した場合、最大約1000時間です。
- ・ マンガン乾電池、オキシライド乾電池は使用できません。

4 キーボード右上のキーボード電源スイッチを「ON」にする

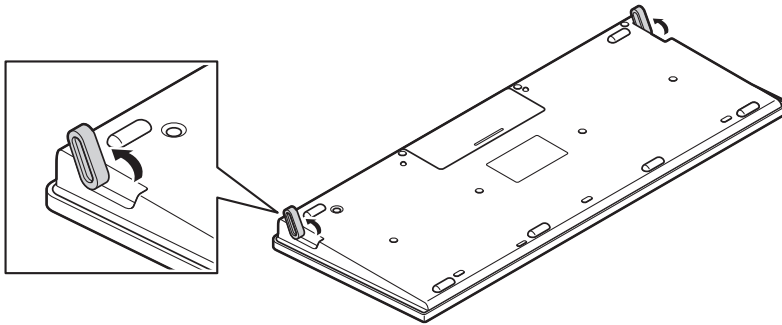
キーボード電源スイッチを右にスライドし、「ON」にしてください。



！重要

キーボードを長時間使わないときは、キーボード右上のキーボード電源スイッチを「OFF」にしておくと、乾電池が長持ちします。

5 キーボードの足を立てる



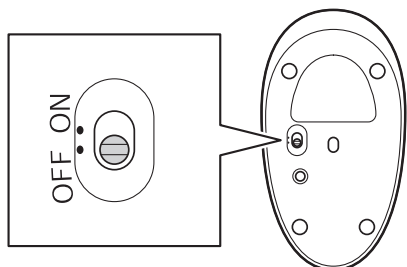
参考

- ・ キーボードは足を立てずに使うこともできます。
- ・ キーボードがうまく動作しないときは、付録の「キーボードやマウスを登録しなおす」(p.118)をご覧ください。

マウスを使う準備をする

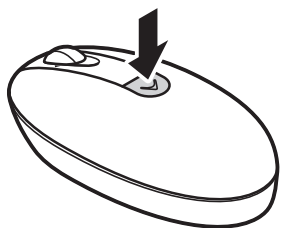
1 マウス底面のON/OFFスイッチを「OFF」にする

マウス底面のON/OFFスイッチを下にスライドし、「OFF」になっているか確認してください。



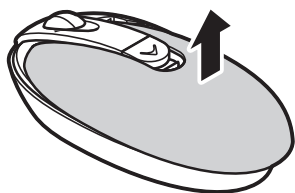
2 マウス上面のボタンを押す

カバーのロックが外れます。



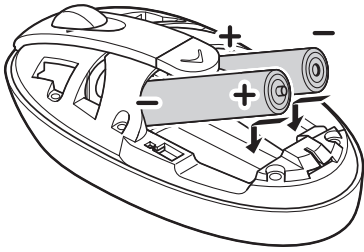
3 カバーを外す

カバーを上を持ち上げて外します。



4 乾電池を入れる

図のように、単3形アルカリ乾電池、またはニッケル水素充電電池をマウスの前方に向けて押し込んでから、後方を端子に合わせて入れてください。

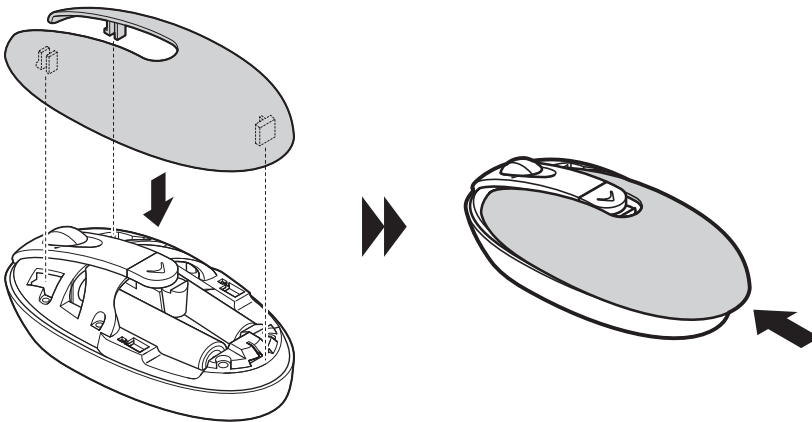


！重要

- ・ 乾電池の+（プラス）と-（マイナス）の向きを、電池ボックス内の表示どおりに入れてください。
- ・ マウスの後方の端子が変形しないように乾電池を入れてください。
- ・ マンガン乾電池、オキシライド乾電池は使用できません。

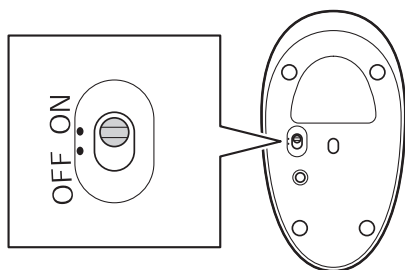
5 カバーをもとどおりはめる

カバーのツメが穴に入るようにはめこみ、マウスの前方に向かってカチッと音がするまでスライドさせてください。



6 マウス底面のON/OFFスイッチを「ON」にする

マウス底面のON/OFFスイッチを上をスライドし、「ON」にしてください。



! 重要

- ・ レーザーが出ている穴の部分を見つめると、視力に障害が起こる可能性がある
ので見つめないように注意してください。
- ・ マウスの電池寿命は、ご使用の環境や方法にもよりますが、連続して操作した
場合、最大約150時間です。
- ・ マウスを長時間使わないときは、マウス底面のON/OFFスイッチを「OFF」に
しておくと、乾電池が長持ちします。

📖 参考

マウスがうまく動作しないときは、付録の「キーボードやマウスを登録しなおす」
(p.118)をご覧ください。

テレビを見るための準備

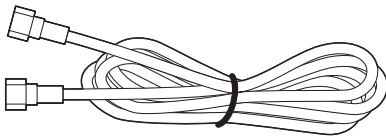
ここでは、デジタルハイビジョンTVモデルでテレビのアンテナに接続するためのケーブルや機器類、テレビを受信するための環境、および、ご自宅の受信環境に合わせたアンテナへの接続方法など、テレビを見る前に知っておいていただきたいことについて説明しています。ここでの説明をお読みいただいてから、「アンテナケーブルを接続する」(p.21)に進んでください。

■テレビを見るために用意していただくもの

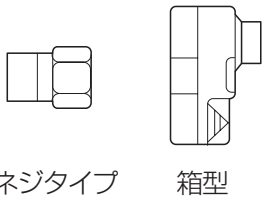
次のものは本機に添付されておられません。必要に応じて市販のものを用意してください。

●必ず用意していただくもの

- ・F型コネクタ付きアンテナケーブル



F型コネクタには、ネジタイプのものとは箱形のものがあります。パソコンのアンテナ端子にはネジタイプのプラグを取り付けてください。



ネジタイプ

箱型

・プラスドライバー

本体背面のカバーを取り外すときに使います。ドライバーの代わりに10円硬貨などのコインを使うこともできます。

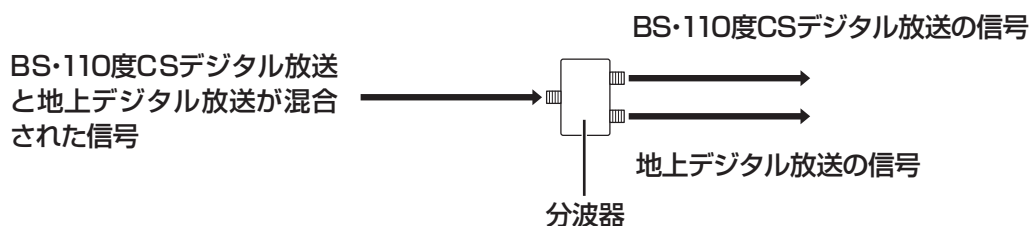
●必要に応じて用意していただくもの

ここでは代表的なものについてご紹介します。受信環境によって使用するものが異なります。たとえばBS・110度CSデジタル放送用アンテナに電源を供給する場合に、電流通過型の機器が必要になる場合があります。ご不明な点についてはお近くの電器店にご相談ください。

・分波器

複数の信号がまとめて送られている信号線(アンテナ線)から、それぞれの信号を分けて出力する機器です。地上デジタル放送とBS・110度CSデジタル放送の信号が、ひとつのアンテナ端子にまとめて供給されているとき、必要になります。まとめて供給されている場合、本機へ接続する時には分波器を使って地上デジタル放送(UHF)とBS・110度CSデジタル放送に分けてから接続してください。

例



・分配器

1つの受信電波を複数のテレビ(またはテレビを搭載したパソコンなど)に分配する機器です。

・混合器

複数の放送電波を1本のアンテナ線に混合してまとめる機器です。

・ブースター

受信した電波が弱いとき、増幅する機器です。

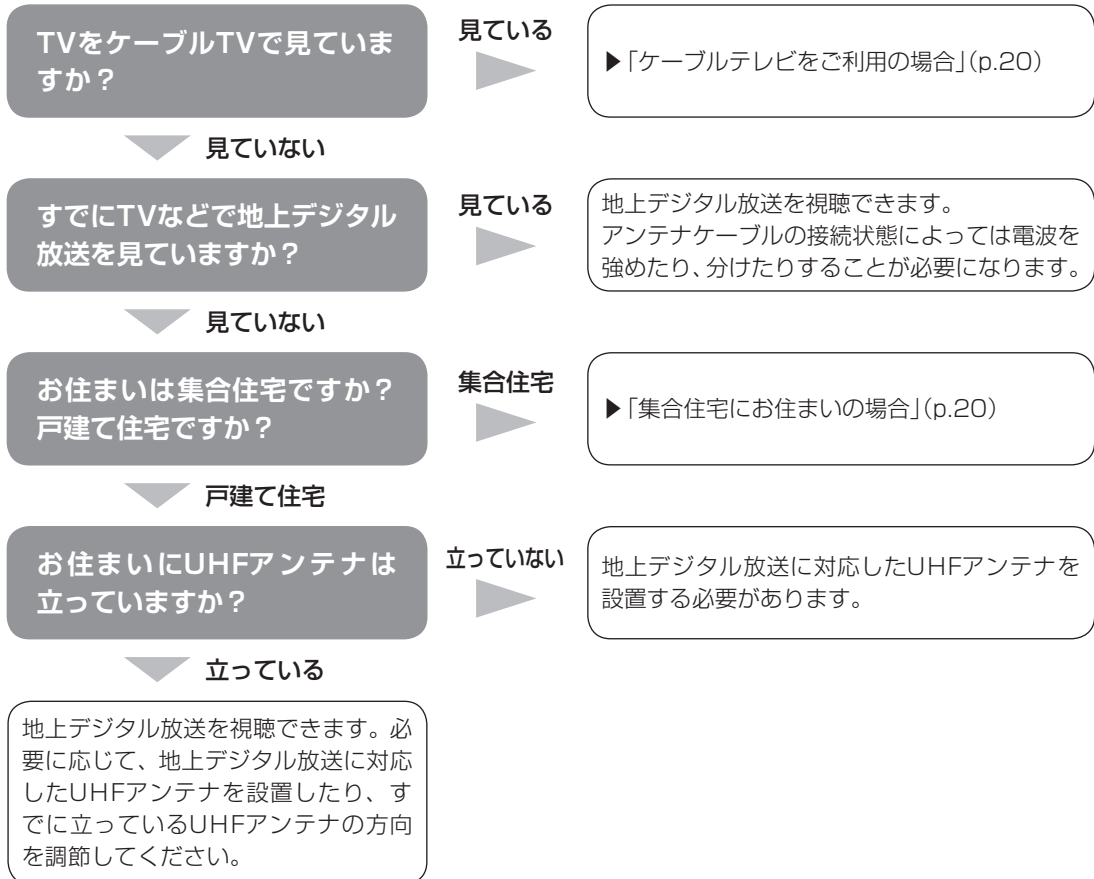
・アッテネーター

受信した電波が強すぎる時、減衰する機器です。

■テレビを受信するためには

地上デジタル放送を受信するためには

地上デジタル放送はUHFで放送されています。視聴するためには次のことを確認してください。



！重要

アンテナの設置や状態など、ご不明な点についてはお近くの電器店にご相談ください。



BS・110度CSデジタル放送を受信するためには

- **BS・110度CSデジタル放送に対応したアンテナが正しく設置されていること**
BS・110度CSデジタル放送に対応した衛星アンテナが必要です。
また、アンテナが衛星に向けて設置されている必要があります。

※従来のBS・110度CSアナログ放送用のアンテナでは、受信できないことがあります。

- **有料放送については申し込みがすでにあること**
有料放送は、視聴するための申し込みが必要です。



アンテナの状態など、ご不明な点についてはお近くの電器店にご相談ください。

視聴できない放送について

地上アナログ放送は視聴することはできません。

ケーブルテレビでは、BS・110度CSデジタル放送を視聴することはできません。

■アンテナケーブルの接続前に確認すること

地上デジタル放送やBS・110度CSデジタル放送の信号の供給方法によって、アンテナの接続方法は異なります。

接続する前に、ご自宅のアンテナの接続状態を確認してください。



- ・ここでは一般的な接続例について説明しています。テレビのご利用環境によって、ご用意いただくもの(ケーブル、分波器、分配器など)が異なります。
- ・集合住宅にお住まいのかたやケーブルテレビをご利用のかたは必要に応じて、その他のご注意(p.20)もあわせてご覧ください。
- ・使用するケーブルなど、ご不明な点についてはお近くの電器店にご相談ください。

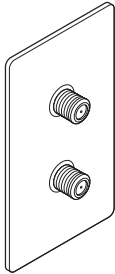
■ご家庭のアンテナ端子について

一般的なご家庭では、屋外のアンテナからの信号線やケーブルテレビの信号線が、屋内の壁に取り付けられたアンテナ端子に接続されています。

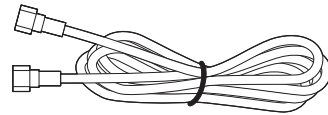
信号線の接続方法によって、地上デジタル放送とBS・110度CSデジタル放送の信号が、個別のアンテナ端子に供給されている場合と、ひとつのアンテナ端子にまとめて供給されている場合があります。

壁側のアンテナ端子が2つの場合

BS・110度CSデジタル放送のアンテナ端子
および地上デジタル放送のアンテナ端子



接続に使うもの

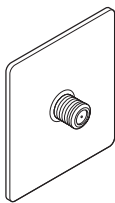


F型コネクタ付きアンテナケーブル

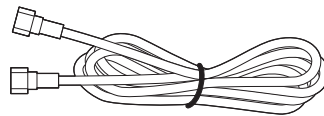
※建物によってはこれ以外の形のアンテナ端子が設置されていることもあります。

壁側のアンテナ端子が1つの場合

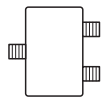
BS・110度CSデジタル放送と地上デジタル
放送が混合されたアンテナ端子



接続に使うもの



F型コネクタ付きアンテナケーブル



分波器

！重要

- ・ アンテナ端子の状況など、ご不明な点についてはお近くの電器店にご相談ください。
- ・ アンテナ端子が1つの場合、地上デジタル放送の信号だけ供給されていたり、BS・110度CSデジタル放送の信号だけ供給されている場合があります。ご家庭のアンテナ端子がどの放送波に対応しているかをご確認の上、接続をおこなってください。

壁側のアンテナ端子を確認したら、「アンテナケーブルを接続する」(p.21)に進んでください。

■その他のご注意

集合住宅にお住まいの場合

マンションなどの集合住宅にお住まいの場合は、次の点にご注意ください。

- ・ 地上デジタル放送を受信できるかどうか、管理組合や管理会社にご確認ください。
- ・ BS・110度CSデジタル放送を受信できるかどうか、管理組合や管理会社にご確認ください。
- ・ 共聴受信の場合は、「ご家庭のアンテナ端子について」(p.19)の「壁側のアンテナ端子が1つの場合」の説明に従って接続してください。なお、お住まいの集合住宅の受信形態によってはテレビを受信できない場合があります。詳しくは、集合住宅の管理者かお近くの電器店にご相談ください。

ケーブルテレビをご利用の場合

ケーブルテレビをご利用の場合は、次の点にご注意ください。

- ・ ケーブルテレビ事業者が次のいずれかで地上デジタル放送を再配信しているときは、地上デジタル放送を視聴することができます。
 - ・ 同一周波数パススルー方式
 - ・ 周波数変換パススルー方式これら以外の方式の場合は、地上デジタル放送が視聴できません。お近くの電器店などにご相談ください。
- ・ ケーブルテレビ事業者により、視聴制限(スクランブル)を設定されたチャンネルは受信できません。
- ・ ケーブルテレビで受信可能な放送については、ケーブルテレビ局にお問い合わせください。
- ・ アンテナ線や受信環境について詳しくは、ケーブルテレビ局、またはお近くの電器店にご相談ください。

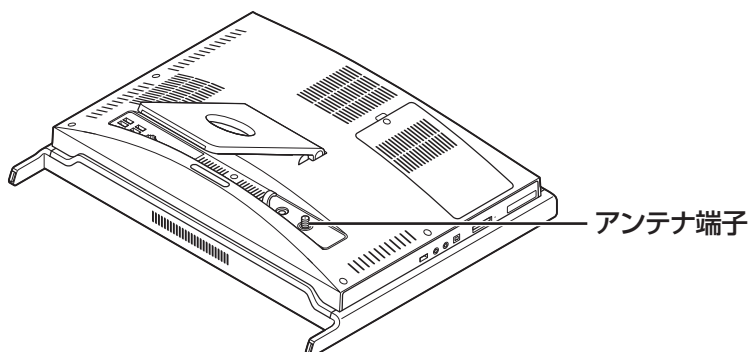
アンテナケーブルを接続する

ここでは、デジタルハイビジョンTVモデルでアンテナケーブルを接続する手順について説明します。

あらかじめ、「テレビを見るための準備」(p.15)をお読みいただき、接続に使用するケーブルや機器類、テレビを受信するための環境、および、ご自宅の受信環境に合わせたアンテナの接続方法を確認してください。

■アンテナケーブルを接続するときのご注意

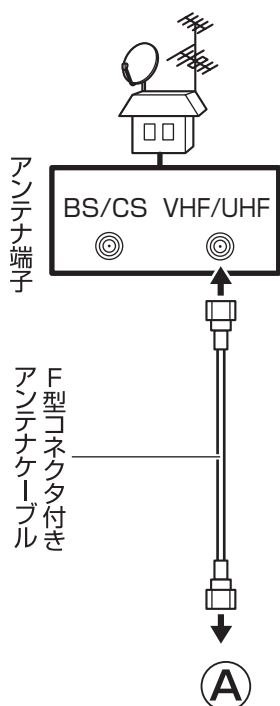
- ・ アンテナケーブルを取り付ける際には、ディスプレイ側を下にして本体を伏せてください。本体を伏せるときはディスプレイを傷つけないよう、厚手の紙や布などを下に敷いてください。



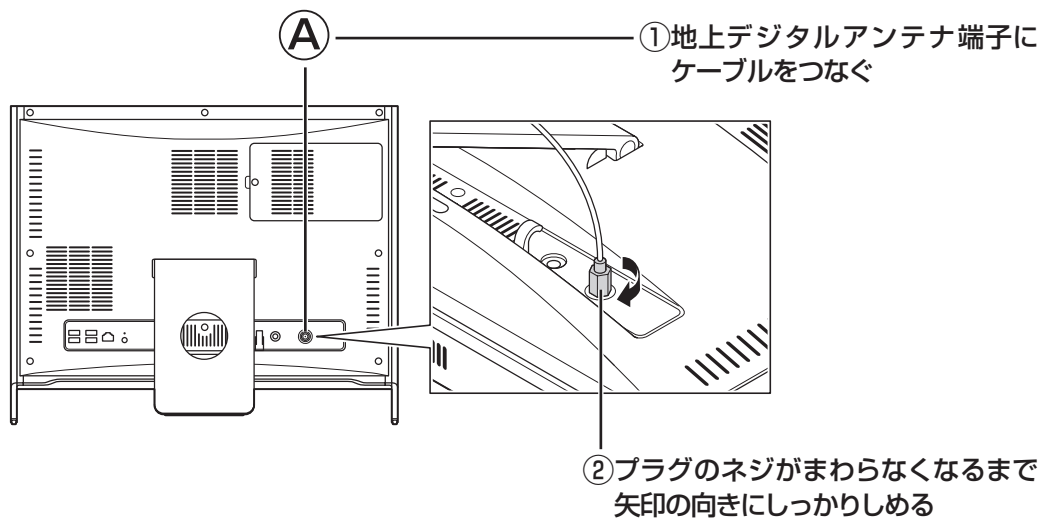
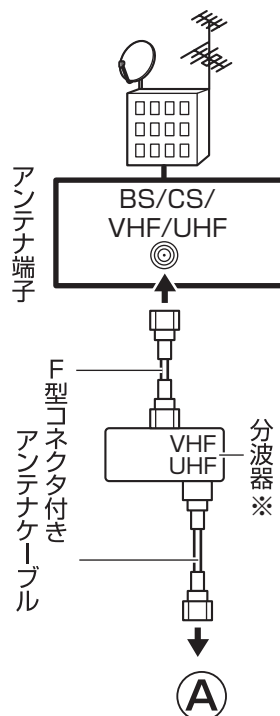
- ・ プラグのネジは、まわらなくなるまでしっかりしめてください。
- ・ アンテナケーブルを接続するときや取り外すときは、パソコンの電源が入っていないことを確認してから作業をおこなってください。

デジタルハイビジョンテレビ(地デジ)モデルの場合

●壁側のアンテナ端子が2つの場合



●壁側のアンテナ端子が1つの場合

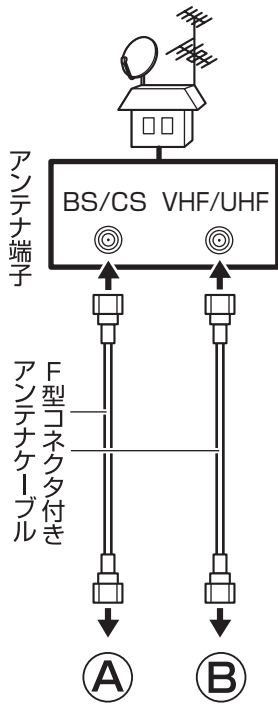


※壁側のアンテナ端子に地上デジタル放送の信号だけが供給されている場合は不要です。

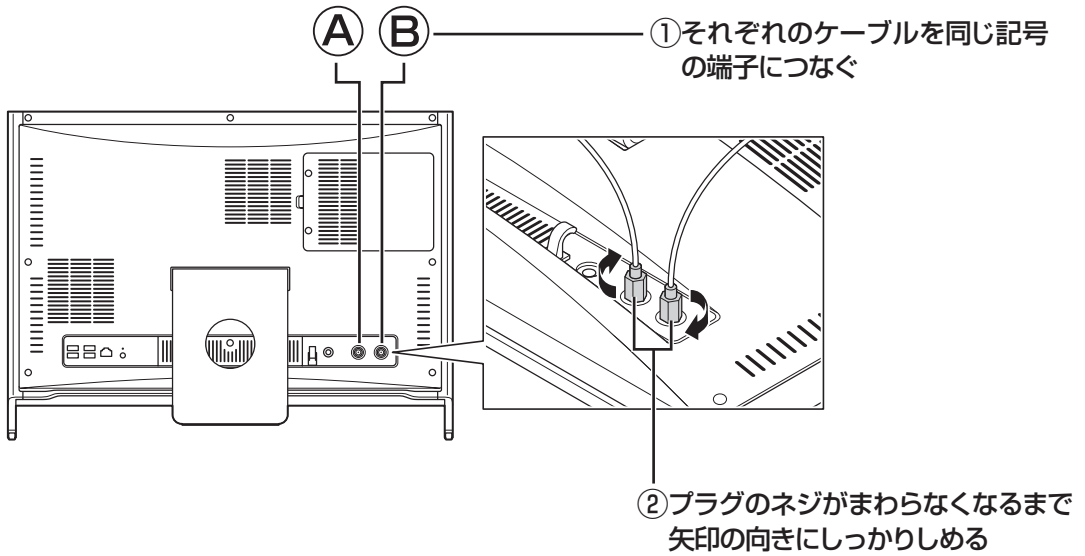
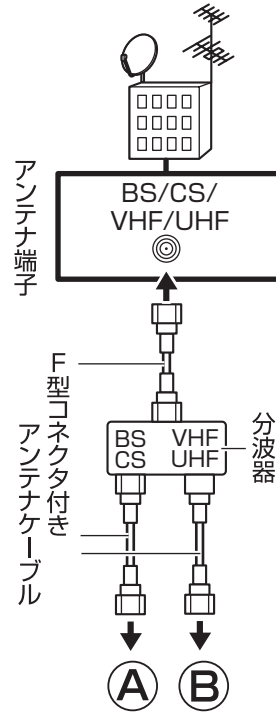
アンテナケーブルを接続したら、「B-CASカードをセットする」(p.24)に進んでください。

デジタルハイビジョンテレビ(地デジ/BS/110度CS)モデルの場合

●壁側のアンテナ端子が2つの場合



●壁側のアンテナ端子が1つの場合



アンテナケーブルを接続したら、「B-CASカードをセットする」(p.24)に進んでください。

B-CASカードをセットする

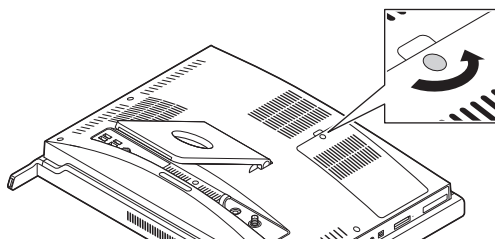
ここでは、デジタルハイビジョンTVモデルでB-CASカードをセットする手順について説明します。

！重要

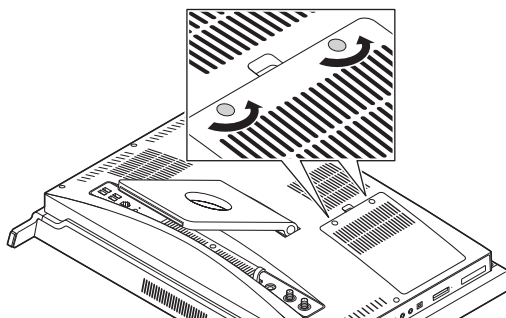
B-CASカードをセットするときや取り外すときは、パソコンの電源が入っていないことを確認してから作業をおこなってください。

1 B-CASカードカバーのネジをゆるめて取り外す

●19型ワイドディスプレイモデル



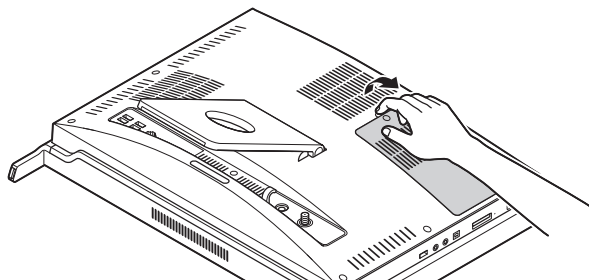
●21.5型ワイドディスプレイモデル



！重要

取り外したネジは、なくさないようご注意ください。

2 B-CASカードカバーのミゾに指をかけ、手前に引き上げて取り外す

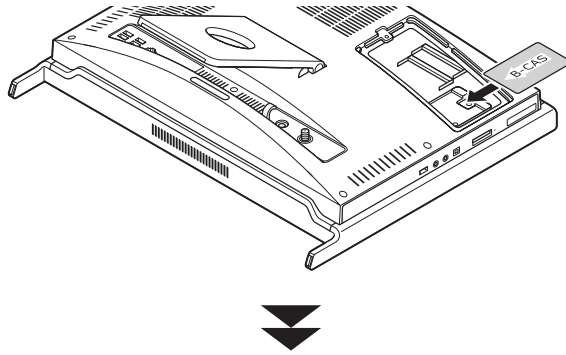


3 B-CASカードをセットする

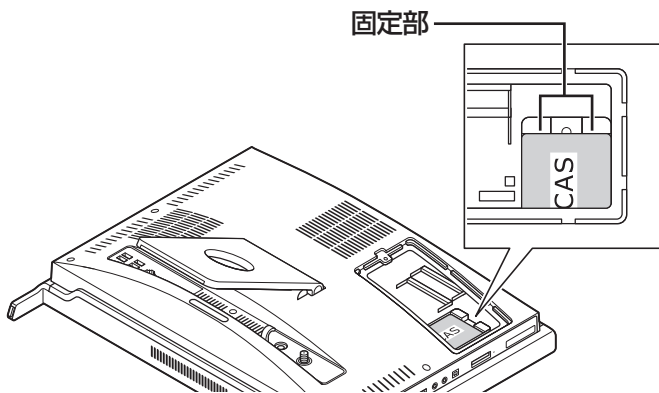


B-CASカードの向きに注意してセットしてください。B-CASカードスロットには、B-CASカードの向きを示す刻印が付いています。

「B-CAS」の印刷面を手前にして、B-CASカードをセットしてください。

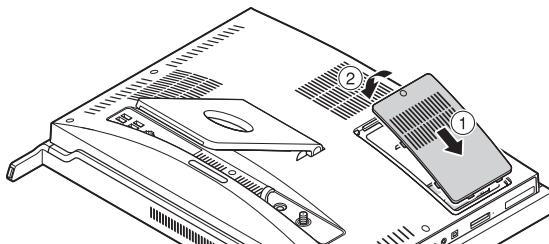


B-CASカードを固定部に収まるように奥まで押し込み、固定します。



4 B-CASカードカバーをもとに戻す

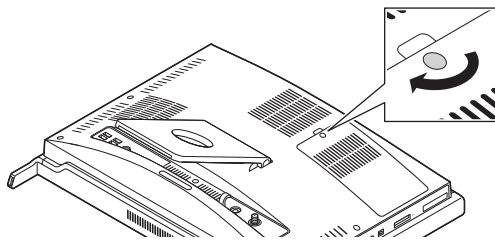
B-CASカードカバーを図の手順で取り付けます。



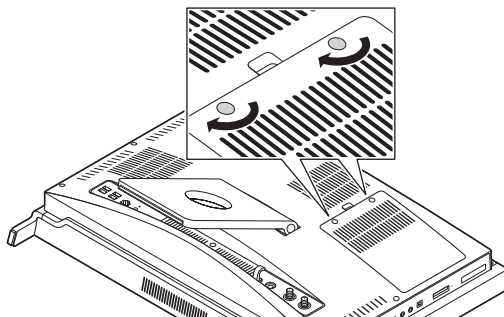
5 B-CASカードカバーを固定する

取り外したネジを取り付けます。

●19型ワイドディスプレイモデル



●21.5型ワイドディスプレイモデル



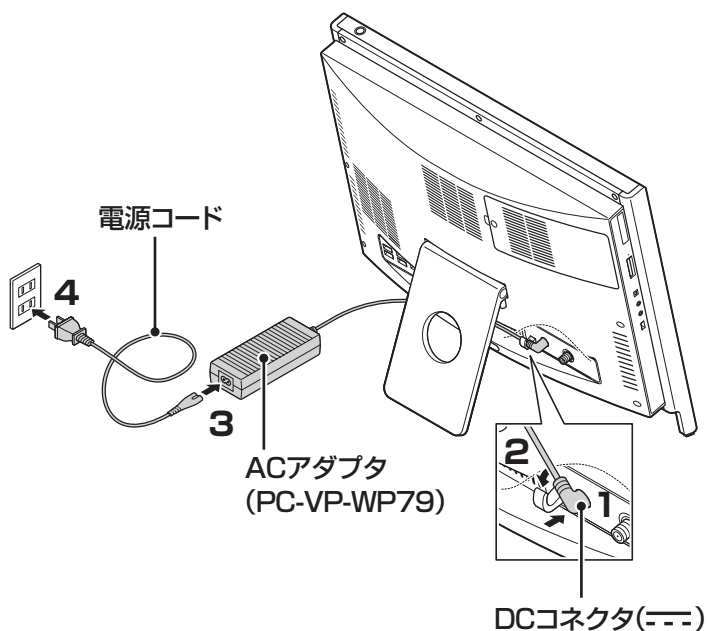
参考

テレビをリモコンで操作する場合は、第2章「セットアップする」が完了した後に第5章の「リモコン」(p.92)をご覧ください。

これでテレビを見るための準備は完了です。
「ACアダプタを接続する」(次ページ)へ進んでください。

ACアダプタを接続する

接続は次の図を見ながら、順番を守っておこなってください。



続けてWindowsのセットアップに進んでください。

！重要

- ・ ACアダプタを接続するときに、ケーブルを本体背面のスタンドに通すことができます。ケーブルをスタンドに通すと、本体の下にキーボードを収納しやすくなります。
- ・ 電源コードなどが人の通る場所がないことを確認してください。ケーブルを足に引っ掛けたりするとパソコンの故障の原因になるだけでなく、思わぬけがをすることもあります。

📖参考

インターネットへの接続や周辺機器などの接続は、セットアップ作業が終わった後におこなってください。

これで接続は完了です。

第2章「セットアップする」に進んでください。

セ ッ ト ア ッ プ す る



この章では、パソコンの電源を入れて最初におこなう設定（セットアップ）の作業と、パソコンの電源を入れる/切る操作について説明します。

この章の所要時間：20～40分程度

セットアップをおこなう	30
Windowsをセットアップする	31
NEC独自の設定をおこなう	35
Windowsのパスワードを設定する	38
パソコンを終了する	41
パソコンを使い始める	42

セットアップをおこなう

！重要

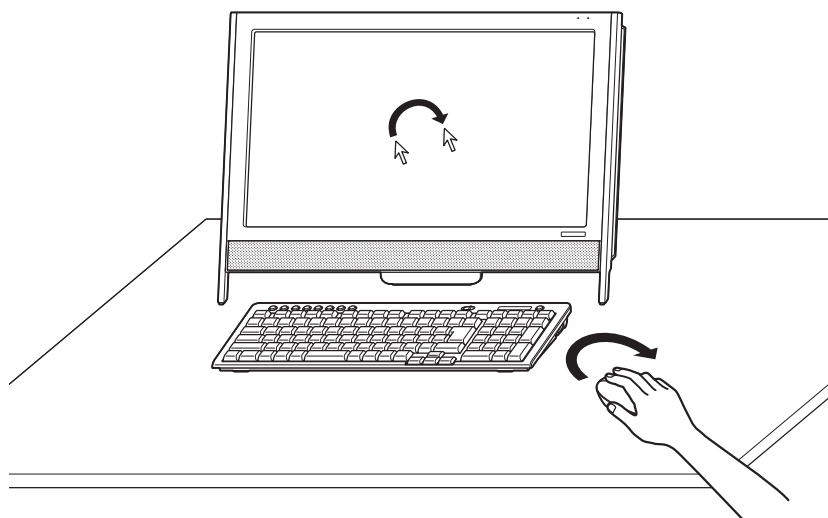
- **セットアップ中に電源を切ったり、電源コードを抜いたりしない**
故障の原因になります。p.37の手順が完了するまでは、電源を切ったり、電源コードを抜いたりしないでください。
- **セットアップに関係のないボタン類を操作しない**
セットアップで使用しないボタン類を操作しないでください。

■セットアップの基本操作

はじめてパソコンを操作するかたはご覧ください。

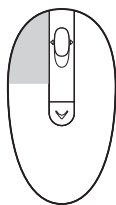
●画面の矢印 を動かす

マウスをつかんで机の上ですべらせると、その動きに合わせてマウスポインタを動かすことができます。



●クリック

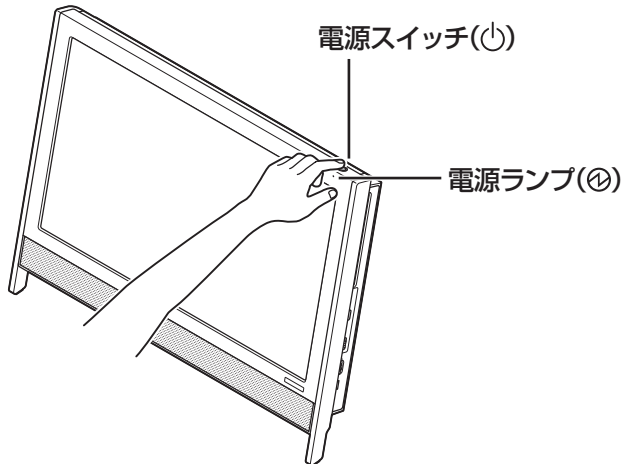
マウスポインタを目的の位置に合わせてマウスの左ボタンを1回押す動作をクリックといいます。



Windowsをセットアップする

1 電源スイッチを押す

電源が入り、電源ランプが点灯します。



！重要

電源スイッチを押してから、手順2の画面が表示されるまでに数分かかることがあります。その間、NECのロゴ(社名のマーク)が表示されたり画面が真っ暗になったりしますが、故障ではありません。手順2の画面が表示されるまで、電源を切らずにそのままお待ちください。

液晶ディスプレイのドット抜けについて

液晶ディスプレイは、非常に高精度な技術で作られています。画面の一部にドット抜け※(ごくわずかな黒い点や、常時点灯する赤、青、緑の点)が見えることがあります。また、見る角度によっては、色むらや明るさのむらが見えることがあります。これらは、液晶ディスプレイの特性によるものであり、故障ではありません。交換・返品はお受けいたしかねますので、あらかじめご了承ください。

※社団法人 電子情報技術産業協会(JEITA)のガイドラインにしたがい、ドット抜けの割合をこのマニュアル、『ひかりTVを楽しむ本』(VALUESTAR NシリーズでひかりTV機能を搭載しているモデルの場合)または『VALUESTAR Gシリーズをご購入いただいたお客様へ』(VALUESTAR Gシリーズの場合)の「仕様一覧」に記載しています。

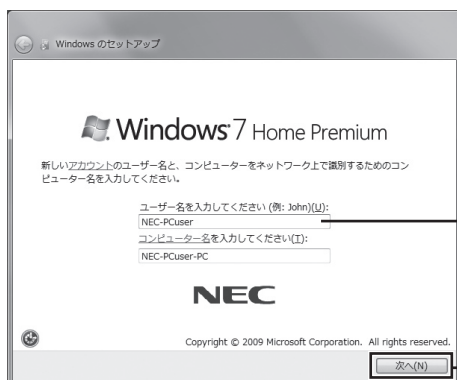
ガイドラインの詳細については、以下のホームページをご覧ください。

・「パソコン用液晶ディスプレイのドット抜けに関する定量的表記ガイドライン」

<http://it.jeita.or.jp/perinfo/committee/pc/0503dot/index.html>

2

半角英数字で任意のユーザー名を入力し、「次へ」をクリックする



① 半角英数字でユーザー名を入力する

② クリックする

！重要

- ・ 入力したユーザー名を次の欄に控えておいてください。
ユーザー名:

セットアップ作業をやりなおす(再セットアップする)など、パソコンのトラブルを解決する際に必要になる場合があります。

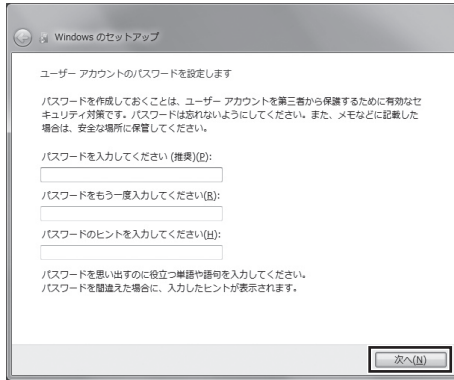
- ・ コンピュータ名が同じパソコン同士はネットワークで接続できません。コンピュータ名が同じパソコンがあるときは、別のコンピュータ名を入力してください。
- ・ 次の文字列は、パソコンのシステムで使われているため、入力しないでください。
CON、PRN、AUX、CLOCK\$、NUL、COM1 ~ COM9、LPT1 ~ LPT9

📖 参考

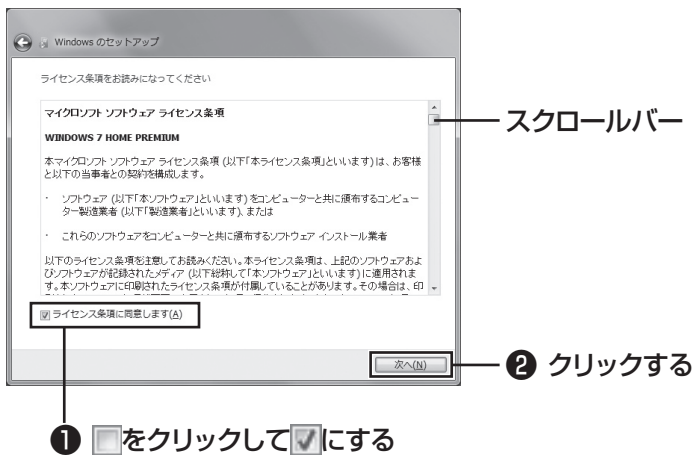
セットアップが終わってからユーザー名を追加、変更することもできます。

3 「次へ」をクリックする

パスワードは、ここでは入力しないでください。

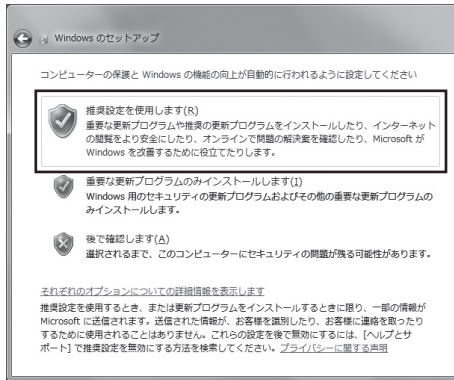


4 画面の内容を確認し、「ライセンス条項に同意します」の をクリックして にし、「次へ」をクリックする



画面右のスクロールバーを上下に動かすことで、表示されていない文章を読むことができます。

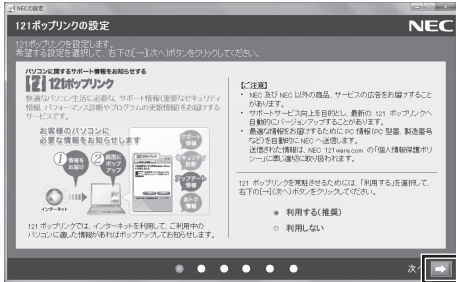
5 「推奨設定を使用します」をクリックする



これでWindowsのセットアップは完了です。
続けてパソコンの設定をおこないます。次ページの画面が表示されるまでそのままお待ちください。

NEC独自の設定をおこなう

1 「利用する(推奨)」が  になっていることを確認して  をクリックする



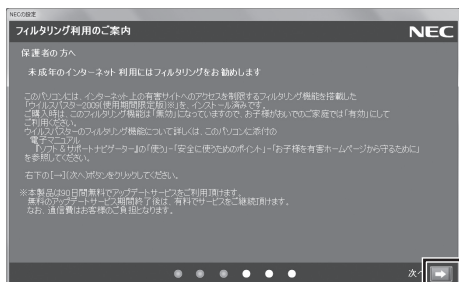
2 BIGLOBE ホームページまたはYahoo! JAPANホームページのいずれかを選んで  にし、  をクリックする



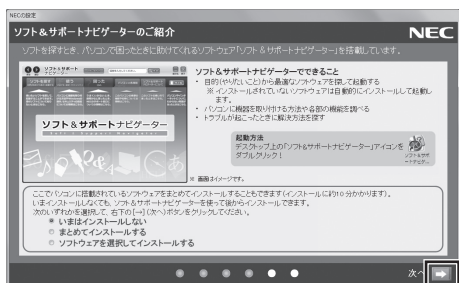
 **参考**

セットアップが終わってからインターネットで最初に表示するホームページを変更することもできます。

3 注意文を読んで ➡ をクリックする



4 ➡ をクリックする

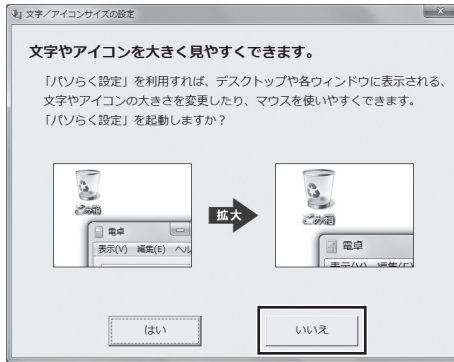


参考

はじめてパソコンを使われるかたのために、パソコンを活用するためのソフトをインストールすることもできます。画面の説明を読んで、必要に応じて「まとめてインストールする」や「ソフトウェアを選択してインストールする」の をクリックして にしてから、 をクリックしてください。その後は画面の説明にしたがって操作してください。パソコンを活用するためのソフトは、セットアップが終わってからインストールすることもできます。

しばらくするとパソコンが再起動し、手順5の画面が表示されます。

5 「いいえ」をクリックする



参考

- 文字サイズを拡大する設定をおこなう場合は、「はい」をクリックしてください。その後は画面の説明にしたがって操作してください。
- 「パソコンく設定」で設定を変更すると、ソフトにより正しく表示されないことがあります。その場合は、第5章の「文字サイズの変更」(p.79)をご覧ください。

これでセットアップは完了です。次回から、電源スイッチを押すと、デスクトップ画面が表示されるようになります。



Windowsのパスワードを設定する

パソコン内の情報保護のため、パスワードを設定しておくことをおすすめします。設定すると、電源を入れたときにパスワードの入力が必要になります。正しいパスワードが入力されないとパソコンを使うことができないため、第三者がパソコンを起動して情報を見ることを防ぐことができます。

■Windowsのパスワードを設定する

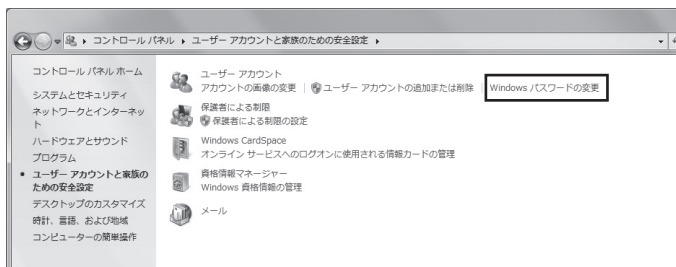
1 「 (スタート)」-「コントロールパネル」をクリックする



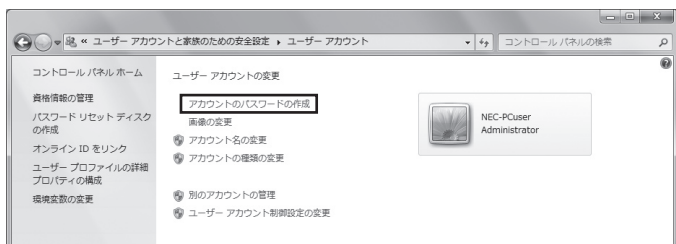
2 「ユーザーアカウントと家族のための安全設定」をクリックする



3 「Windowsパスワードの変更」をクリックする



4 「アカウントのパスワードの作成」をクリックする

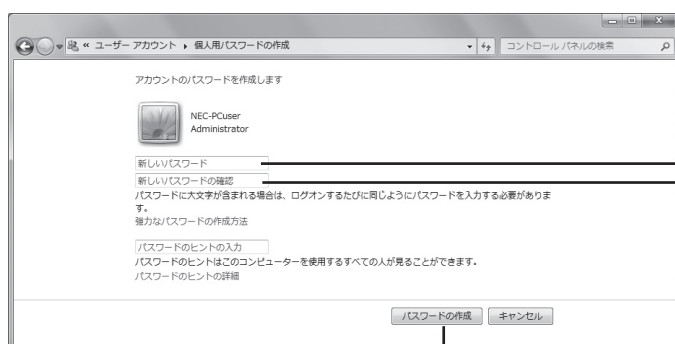


5 パスワードを入力する

パスワードは次のように設定してください。大文字、小文字も入力したとおりに区別されます。

参考

- ・ 入力したパスワードは「●●●」のように表示されます。これは、他人に見られてもわからないようにするためです。
- ・ 「パスワードのヒントの入力」欄に、パスワードを思い出すためのヒントを入力しておくことができます。パスワードを正しく入力できない場合にヒントを表示することができます。



The screenshot shows the Windows 'Create a password' window for the user 'NEC-PCuser Administrator'. It has three input fields: 'New password', 'Confirm new password', and 'Enter password hint'. Below these are buttons for 'Create password' and 'Cancel'. Three numbered callouts point to these elements:

- ① この欄をクリックして、キーボードでパスワードを入力する
- ② この欄をクリックして、①で入力したパスワードと同じものをもう一度入力する
- ③ 「パスワードの作成」をクリックする

これでWindowsのパスワードの設定は完了です。 [X] をクリックして画面を閉じてください。

■ その他の認証方法でパソコンを使い始める

パスワードを設定する代わりに、次のような方法でパソコンを使い始めることもできます。

参照

FeliCa対応カードや携帯電話をかざして認証をおこなう (FeliCa対応モデル)

- ▶ 「ソフト& サポートナビゲーター」- 「ソフトを探す」- 「50音/英数字から選ぶ」- 「シングルログオン」

続けてインターネットの設定をおこなう場合は、**第3章「インターネットを始める」** (p.43) へ進んでください。
テレビの設定をおこなう場合は、『**テレビを楽しむ本**』をご覧ください。
ここでいったんパソコンを終了する場合は、**「パソコンを終了する」** (次ページ) へ進んでください。

パソコンを終了する

画面の操作で電源が切れないときなど緊急の場合を除き、通常はマウスを使ってパソコンを終了してください。電源スイッチで終了しないでください。

■パソコンの電源を切る

1 「スタート」-「シャットダウン」をクリックする



画面が暗くなり、電源ランプが消灯します。これでパソコンを終了することができました。



参照

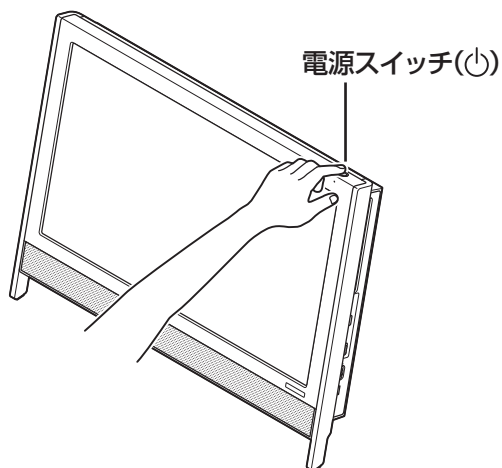
再びパソコンを使い始める場合
▶「パソコンを使い始める」(次ページ)

パソコンを使い始める

いったん電源を切ってから電源を入れなおすときは、電源が切れてから5秒以上待って電源スイッチを押してください。

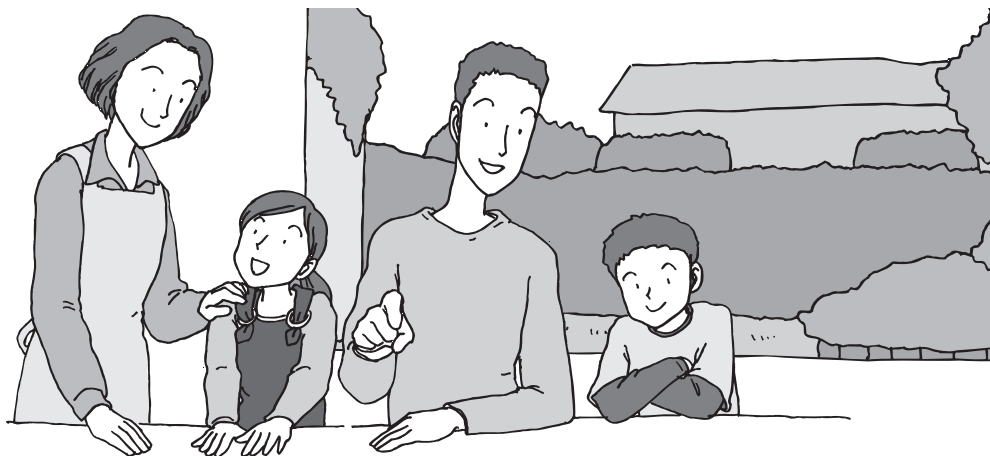
■パソコンの電源を入れる

1 電源スイッチを押す



パスワードを設定している場合は、パスワードを入力するための画面が表示されます。パスワードを入力してください。しばらくするとデスクトップ画面が表示され、パソコンを使い始めることができます。

インターネットを始める

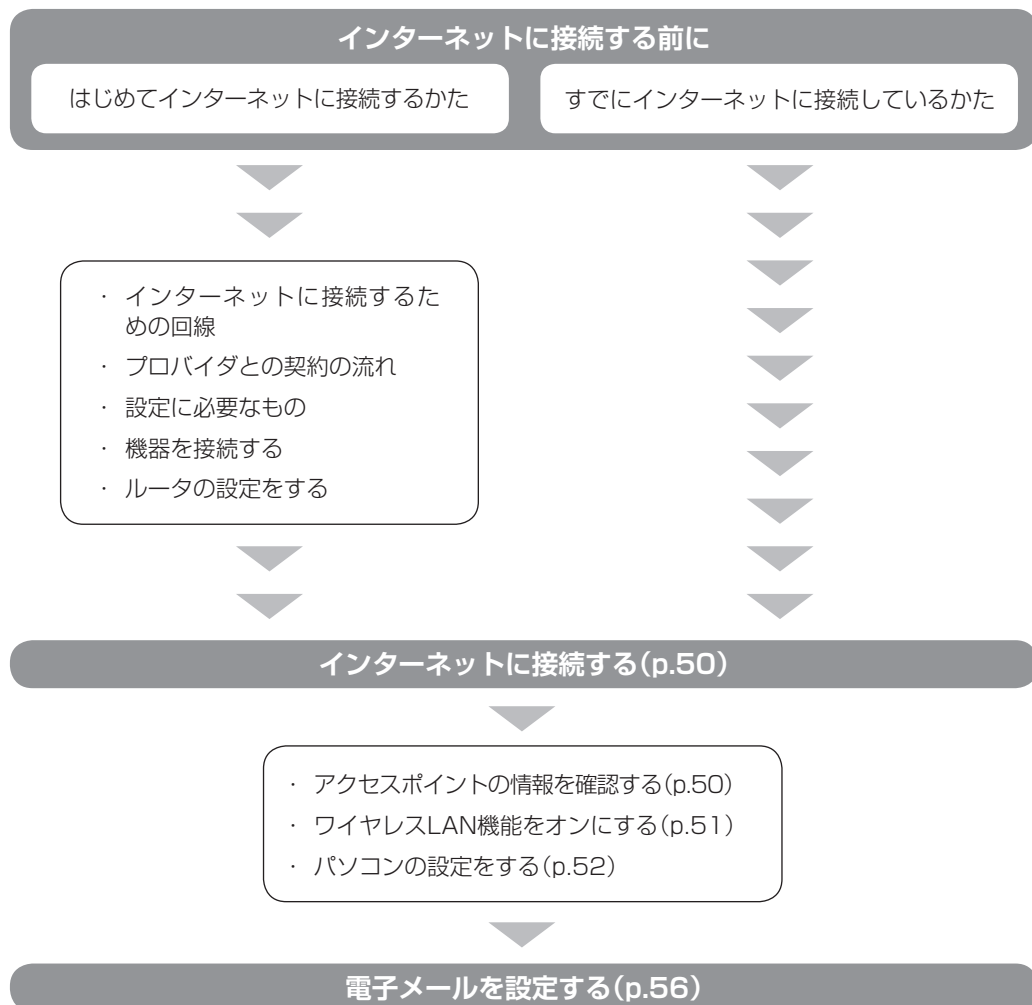


この章では、インターネットを利用するための設定について説明します。はじめてインターネットを始めるかたは、最初から通してご覧いただき、インターネット接続業者(プロバイダ)との契約の流れや設定に必要なものについて確認してください。

インターネットに接続する前に	44
インターネットに接続する	50
電子メールを設定する	56

インターネットに接続する前に

お使いの環境によりお読みいただく説明が異なります。ここで、おおまかな作業の流れを確認してください。



はじめてインターネットに接続するかた

インターネットに接続するには回線事業者やプロバイダ(インターネット接続業者)との契約、機器の接続が必要です。はじめてインターネットに接続するかたや、これまでダイヤルアップ接続を利用されていたかたは、この後の説明をご覧ください。すでにインターネットに接続している回線をお持ちのかたは「インターネットに接続する」(p.50)へ進んでください。

■インターネットに接続するための回線

このパソコンでインターネットに接続できる回線は、次の3つです。



このパソコンでは、ダイヤルアップ接続はご利用になれません。

FTTH (エフティーティーエイチ)	光ファイバーを使ってインターネットに接続する方法です。ほかのブロードバンド接続よりも高速な通信をおこなえます。使用するために工事が必要になる場合があります。接続には回線終端装置などの機器を使用します。
ADSL (エーディーエスエル)	家庭にあるアナログ回線(一般の電話回線)を使って、インターネットに接続する方法です。接続にはモデムなどの機器を使用します。
CATV (ケーブルテレビ/シーエーティーブイ)	ケーブルテレビ会社の回線を使ってインターネットに接続する方法です。接続にはモデムなどの機器を使用します。



■プロバイダとの契約の流れ

ここでは、FTTHで回線終端装置を使う場合を例として説明します。その他の接続方法については各回線事業者にお問い合わせください。

1 プロバイダや申し込みたいコース(料金プラン)を決める

契約するプロバイダを特に決めていない場合、BIGLOBEに入会することをおすすめします。

2 プロバイダに申し込む

入会するプロバイダとコース(料金プラン)を決めたら、電話または書面で入会を申し込みます。

FTTHを利用できるか適合チェックをおこなってから、回線終端装置の準備や光ファイバーの導入工事などをおこないます。

3 回線の開通を待つ


申し込みから開通までは、通常、数週間かかります。申し込みから回線の開通までについて詳しくは、各回線事業者にお問い合わせください。

4 回線終端装置を接続する

回線や機器によって接続方法や設定が異なります。詳しくは各機器のマニュアルをご覧ください。

プロバイダと契約する(BIGLOBEの場合)

インターネットプロバイダBIGLOBEでは、お電話で入会申し込みを受け付けております。BIGLOBE 電話で入会センター(受付時間9:00 ~ 21:00 365日)

 0120-15-0962

※電話番号はおかけ間違いのないようにご注意願います。

※携帯電話、PHSからもご利用になれます。

そのほかのプロバイダに入会する

BIGLOBE以外にもさまざまなプロバイダがあります。入会方法については、各プロバイダにお問い合わせください。

ルータについて

ルータは、インターネットに接続可能な機器や複数のパソコンを接続するときに必要なになります。またセキュリティの観点からも、ルータを使った接続をおすすめします。このマニュアルではルータが接続されている例を使って説明します。

■設定に必要なもの

プロバイダに入会し回線が開通したら、インターネットに接続するために必要なものを用意してください。

□回線事業者やプロバイダから入手した資料

プロバイダの会員証など、ユーザー名やパスワードがわかる資料を用意してください。また、プロバイダから入手した接続設定用説明書やCD-ROMなどがある場合、その説明書やCD-ROMにしたがって設定をおこなってください。

□回線終端装置

□ワイヤレスLANアクセスポイントまたはワイヤレスLANルータ

インターネットへの接続にはワイヤレスLANを使用します。使用できるワイヤレスLANの種類について、次の表で確認してください。


	IEEE802.11a (5GHz)	IEEE802.11b/g	IEEE802.11n (2.4GHz)	IEEE802.11n (5GHz)
高速11n対応 ワイヤレスLAN (abgn)モデル	○	○	○	○

！重要

- ・ 機器を購入するときは、回線終端装置やワイヤレスLANの種類を見て接続できるかどうか確認してください。
- ・ IEEE802.11nはドラフト2.0規格に対応しています(2009年9月1日時点)。最新情報は121ware(<http://121ware.com/>)をご覧ください。

☞参照

有線LANを使ってインターネットに接続する場合

- ▶  「ソフト&サポートナビゲーター」-「パソコンの各機能」-「LAN」

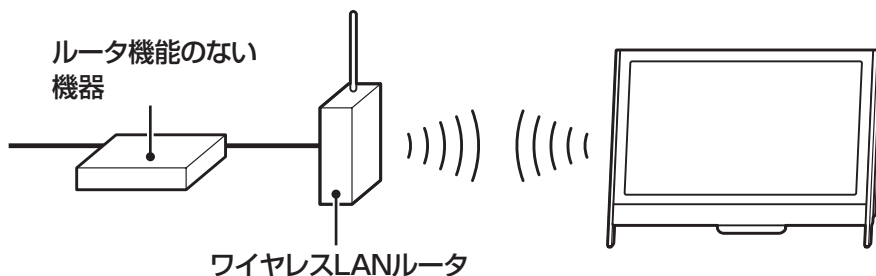
■機器を接続する

回線終端装置とネットワーク機器を次のように接続してください。

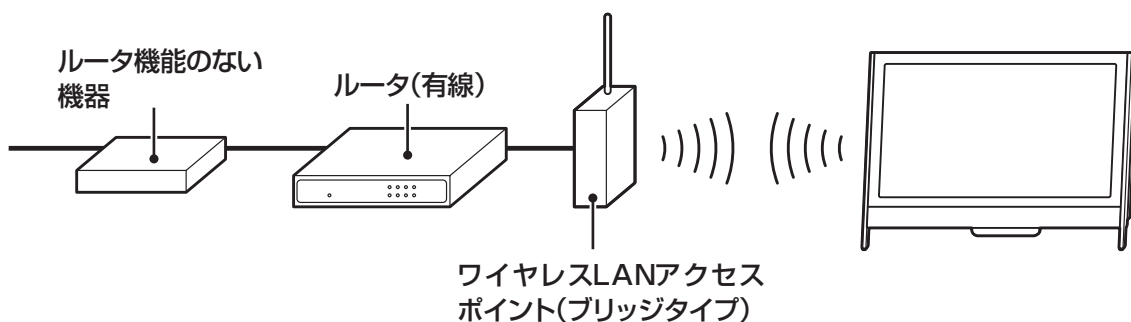
！重要

詳しい接続方法については、機器に添付されている説明書、プロバイダから入手した説明書などをご覧ください。

ワイヤレスLANルータと接続する場合



ワイヤレスLANアクセスポイント(ブリッジタイプ)と接続する場合



📖 参考

プロバイダから送られてくるモデムがルータ機能付きである場合や、モデムとワイヤレスLANアクセスポイントの間にルータ(有線)を接続している場合は、通信が不安定になる場合があるため、ワイヤレスLANアクセスポイントのルータ機能を停止することをおすすめします。

ルータ機能を停止する設定方法については、各ワイヤレスLANアクセスポイントのマニュアルをご覧ください。

接続が終わったらパソコンの設定を変更します。

■ルータの設定をする

はじめてインターネットに接続する場合は、ルータにプロバイダから送られてきた接続情報が設定、登録されていないと、インターネットに接続できません。詳しくは、機器に添付されている説明書、プロバイダから入手した説明書などをご覧ください。



インターネットに接続する

プロバイダとの契約やネットワーク機器との接続が完了したら、パソコンの設定を変更してインターネットに接続します。インターネットへの接続にはワイヤレスLANを使用します。使用できるワイヤレスLANの種類について、次の表で確認してください。

	IEEE802.11a (5GHz)	IEEE802.11b/g	IEEE802.11n (2.4GHz)	IEEE802.11n (5GHz)
高速11n対応 ワイヤレスLAN (abgn)モデル	○	○	○	○

！重要

- ・CATV接続を利用されていた場合は、ご契約のケーブルテレビ局にパソコンを買い替えたときの設定方法についてお問い合わせください。
- ・機器を購入するときは、回線終端装置やワイヤレスLANの種類を見て接続できるかどうか確認してください。

👉 参照

有線LANを使ってインターネットに接続する場合

▶🔍「ソフト&サポートナビゲーター」-「パソコンの各機能」-「LAN」

■アクセスポイントの情報を確認する

パソコンの設定では、接続するワイヤレスLANアクセスポイントのネットワーク名(SSID)、セキュリティキーが必要になります。設定を確認して次の欄に設定を控えてください。

ネットワーク名(SSID)

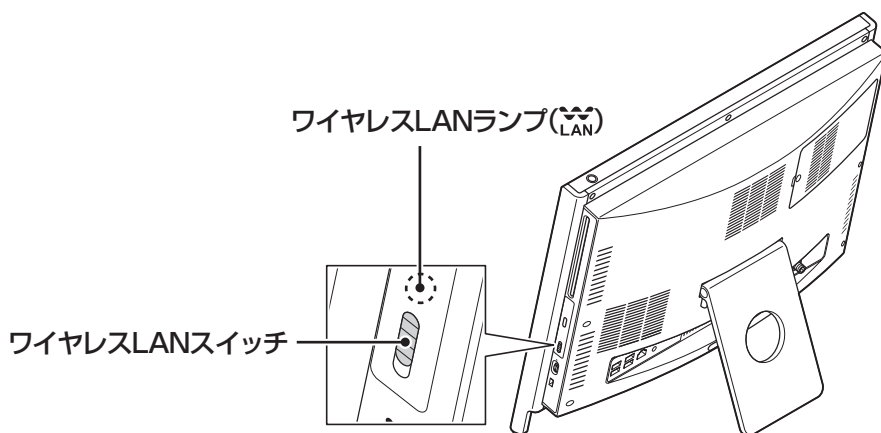
セキュリティキー

📖 参考

セキュリティキーは、接続するワイヤレスLANアクセスポイントのメーカーにより「暗号化キー」「ネットワークキー」「WEPキー」「WPAキー」などと呼ばれている場合があります。

■ワイヤレスLAN機能をオンにする

本体右側にあるワイヤレススイッチを上スライドさせるとワイヤレスLAN機能がオンになり、ワイヤレスLANランプが点灯または点滅します。



●ワイヤレスLANランプとワイヤレスLAN機能の状態

ランプ	状態
消灯	オフ(ワイヤレスLAN機能が使用不可)
青色にゆっくり点滅	オン(ワイヤレスLANアクセスポイントなどをスキャン中)
青色に点灯	オン(ワイヤレス通信が可能な状態)
青色に素早く点滅	オン(データの送信または受信中)※

※ワイヤレス通信が可能な状態で、インターネットやメールなどのデータ通信をおこなっていない場合でも、ワイヤレス通信を維持するためのデータが自動的に送受信されるため、ワイヤレスLANランプが点滅する場合があります。

■パソコンの設定をする

ルータとの接続を設定するためにパソコンの設定を変更してください。

ここでは、ワイヤレスLANルータ(もしくはアクセスポイント)を手動で追加する方法を説明しています。

参考

Windows 7では、ここで説明する方法以外にもワイヤレスLANアクセスポイントを自動でスキャンしてから接続する方法にも対応しています。

参照

ワイヤレスLANアクセスポイントをスキャンして接続する場合

▶「ソフト&サポートナビゲーター」-「パソコンの各機能」-「ワイヤレスLAN(無線LAN)」-「ワイヤレスLANの設定」

1 「スタート」-「コントロールパネル」をクリックする

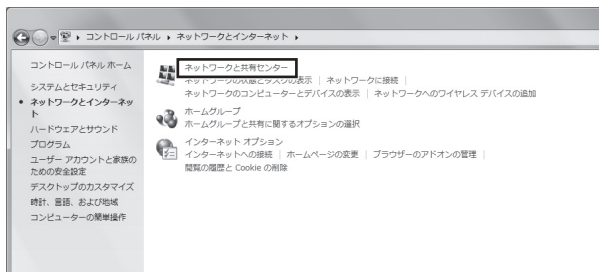


コントロールパネルが表示されます。

2 「ネットワークとインターネット」をクリックする

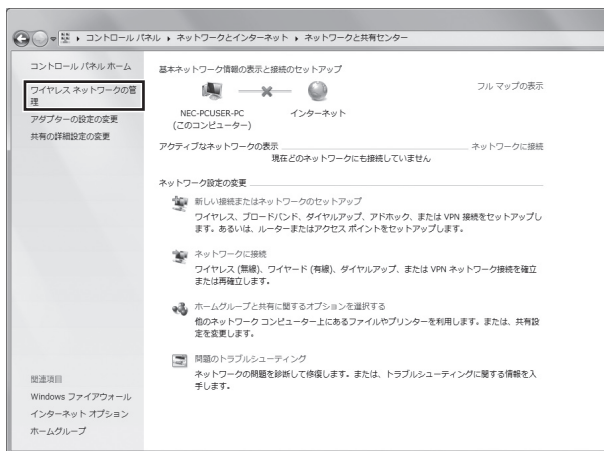


3 「ネットワークと共有センター」をクリックする

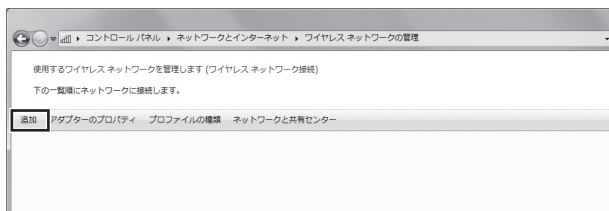


「ネットワークと共有センター」が表示されます。

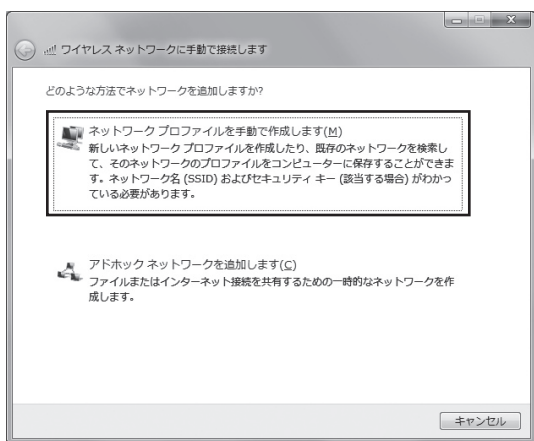
4 「ワイヤレスネットワークの管理」をクリックする



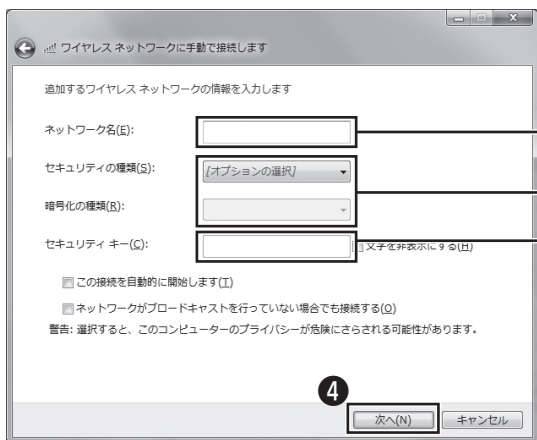
5 「追加」をクリックする



6 「ネットワークプロファイルを手動で作成します」をクリックする



7 確認したアクセスポイントの情報を使って、接続するネットワークの情報を入力し、「次へ」をクリックする



① 確認したネットワーク名(SSID)を入力する

② セキュリティと暗号の種類を選ぶ

③ 確認したセキュリティキーを入力する

④

次へ(N)

キャンセル

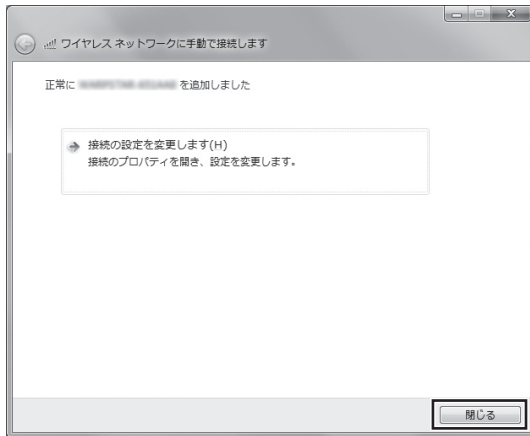
！重要

ワイヤレスLANはセキュリティの対策をしっかりとしないと外部からネットワークに入られて無断で利用され、情報を読まれてしまう危険があります。ワイヤレスLANを使うときは暗号化など、セキュリティをしっかりと設定してください。

👉参照

ワイヤレスLANのセキュリティについて

▶👉「ソフト&サポートナビゲーター」-「パソコンの各機能」-「ワイヤレスLAN(無線LAN)」-「セキュリティに関するご注意」

8 「閉じる」をクリックする

ワイヤレスLANが接続され、デスクトップ画面右下の通知領域に📶が表示されます。

「ネットワークの場所の設定」の画面が表示された場合は、画面の説明を読んで設定してください。

これでインターネットに接続するための設定は終わりです。

タスクバーの🌐(Internet Explorer)アイコンをクリックし、接続を試してください。

👉参照

ワイヤレスLAN通信がうまくいかない場合には、『パソコンのトラブルを解決する本』第1章の「インターネットのトラブル解決」をご覧ください。

電子メールを設定する

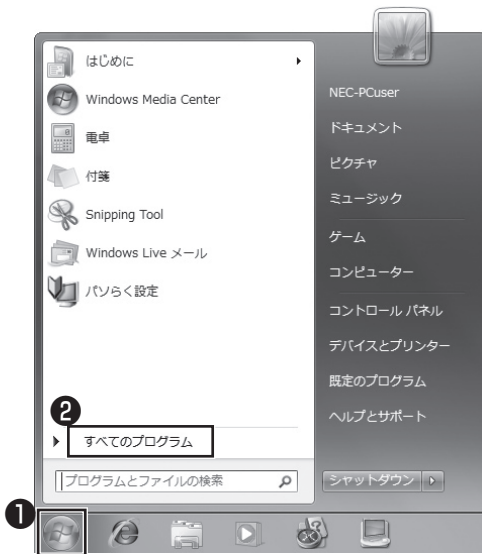
ここでは、Office 2007モデルで「Outlook 2007」を使った設定を説明します。

！重要

- ・ Outlookのセットアップ、インストールについての不明点はマイクロソフト株式会社にお問い合わせください。お問い合わせ先については『パソコンのトラブルを解決する本』付録の「ソフトのサポート窓口一覧」をご覧ください。
- ・ 使用する機器やプロバイダによっては、ここでの説明とは異なる設定が必要になることがあります。プロバイダの資料やホームページに設定例などが記載されている場合は、そちらもあわせてご覧になり、設定することをおすすめします。

1

「スタート」-「すべてのプログラム」をクリックして、リストから「Microsoft Office」-「Microsoft Office Outlook 2007」をクリックする



「Outlook 2007 スタートアップ」が開始されます。

2 「次へ」をクリックする

3 「次へ」をクリックする

4 自動アカウント設定のための情報を入力する

新しい電子メール アカウントの追加

自動アカウント セットアップ
「次へ」をクリックすると、電子メール サーバーに接続して、インターネット サービス プロバイダまたは Microsoft 設定を行います。

名前(N):

電子メール アドレス(E):

パスワード(P):

パスワードの確認入力(C):
インターネット サービス プロバイダから提供されたパスワードを入力してください。

- ① 自分の名前を入力します。日本語、アルファベット、どちらで入力してもかまいません。
- ② ご利用の電子メールアドレスを入力します。
- ③ プロバイダの会員証などを見て、メールパスワードとして記載されているものを入力します。確認のため、パスワードを再度入力します。

参考

サーバーの自動アカウント設定に失敗した場合は手順4の画面で「サーバー設定または追加のサーバーの種類を手動で構成する」をクリックして☑にし、「次へ」をクリックします。次に「電子メールサービスの選択」の画面で「インターネット電子メール」を●にして「次へ」をクリックします。表示された画面に情報を入力し、画面の説明を読んで設定します。

5 設定が終わったら「次へ」をクリックする

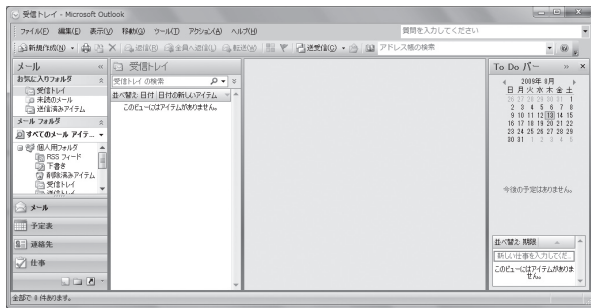
重要

サーバーの自動アカウント設定に失敗したときは、もう一度設定内容を確認し、「次へ」をクリックしてください。

6 「完了」をクリックする



「完了」をクリックすると、「ユーザー名の指定」画面、「マイクロソフトソフトウェアライセンス条項」に同意する画面、プライバシーオプションを設定する画面や Microsoft Update を利用するための登録画面などが表示されます。説明をよく読んで、画面の指示にしたがって進めてください。



これでインターネット、メールを使うための設定は完了です。
セキュリティ設定をするには第4章「パソコンを快適に使うために」をご覧ください。

パソコンを快適に使うために



この章では、パソコンを安全に使うためのセキュリティ対策や、大切なデータを失わないための方法について説明しています。万一のアクシデントに備え、パソコンで対策をしておくことをおすすめします。

ウイルス対策をする.....	60
再セットアップディスクを作成する.....	62
バックアップを取る.....	63
お客様登録のお願い.....	64

ウイルス対策をする

ウイルスなどの不正プログラムからパソコンを守るためには、定期的な対策が必要です。

■「ウイルスバスター」でウイルス対策を開始する


ここでは、このパソコンにあらかじめ用意されている「ウイルスバスター」を使ったウイルス対策の流れを説明します。

●インターネット接続の設定


- ▶ 第3章「インターネットを始める」(p.43)

パソコンをご購入後、はじめてインターネットに接続してから3日間はユーザー登録をしていなくてもインターネット経由で自動的に「ウイルスバスター」が更新(アップデート)されます。


●ユーザー登録(無料)

- ▶  「ソフト&サポートナビゲーター」-「使う」-「ウイルス感染の防止」-「ウイルス対策ソフトを使い始める」

●アップデート(90日間無料)

- ▶  「ソフト&サポートナビゲーター」-「使う」-「ウイルス感染の防止」-「ウイルス対策ソフトを使い始める」

●製品版(有料)を購入し、アップデートを継続

- ▶  「ソフト&サポートナビゲーター」-「使う」-「ウイルス感染の防止」-「ウイルス対策ソフトを使い始める」

! 重要

ユーザー登録後はじめてアップデートした日から90日は、無料でアップデートをおこなうことができます。90日を過ぎると、すべての機能が利用できなくなり、セキュリティ対策をおこなうことができません。無料期間終了後も継続してご利用いただくには、ダウンロード販売またはパッケージなどの製品版を購入し、ライセンスキーを入力していただく必要があります。


■その他のセキュリティ対策について

「ウイルスバスター」のほかに、パソコンを保護するために、次のようなセキュリティ対策があります。

●Windows Updateをする

このパソコンのWindowsの状態などをチェックし、更新プログラムを無料配布するMicrosoftのサポート機能です。ご購入時の状態では、Windowsの更新プログラムの自動更新機能が有効に設定されています。インターネット経由でWindowsを最新の状態にし、ウイルスや不正アクセスに備えることができます。



▶  「ソフト&サポートナビゲーター」-「使う」-「Windowsの更新」

●ファイアウォール機能を使う

ファイアウォール機能とは、外部(インターネット)からの不正侵入を防ぎ、情報の流出を防ぐ機能のことです。このパソコンでは「Windowsファイアウォール」または「ウイルスバスター」のファイアウォール機能を使うことができます。セットアップ後には「Windowsファイアウォール」が有効になっています。




- ・「Windowsファイアウォール」と「ウイルスバスター」のファイアウォール機能を同時に使用することはできません。
- ・「ウイルスバスター」のファイアウォール機能を使うには、ファイアウォール機能の追加インストールが必要です。



▶  「ソフト&サポートナビゲーター」-「使う」-「不正アクセスの防止」

「ソフト&サポートナビゲーター」では上記のほかに、ワイヤレスLANの通信の暗号化やお子様を有害ホームページから守るための方法など、様々なセキュリティ対策について説明しています。ご使用の状況に合わせてご覧ください。



▶  「ソフト&サポートナビゲーター」-「使う」-「安全に使うためのポイント」

再セットアップディスクを作成する

トラブルがどうしても解決できないときにおこなう「再セットアップ」は、通常、ハードディスク内にある再セットアップ用データを使います。しかし、ハードディスクが故障した場合は、この方法で再セットアップすることができなくなります。そのような場合に備え、再セットアップディスクを作成しておき、そのディスクから再セットアップできるようにしておいてください。

重要

再セットアップディスクは、ご購入時の製品構成以外では、作成できないことがあります。

参照

再セットアップディスクの作成について

▶『パソコンのトラブルを解決する本』第3章の「再セットアップディスクを作成する」

バックアップを取る

ハードディスクの故障や寿命によって、大切なデータが失われないように、データの控え(バックアップ)を残しておきましょう。このパソコンには、バックアップの手助けになるソフトが用意されています。

■バックアップの方法を確認する

次の手順で「バックアップのご紹介」を起動して、どんなソフトがあるのかを確認しましょう。

1

デスクトップの (バックアップのご紹介)アイコンをダブルクリックする



次の画面が表示されます。



画面の説明をご覧になり、目的にあったソフトを使ってバックアップを取ってください。

お客様登録のお願い

121wareでは「お客様登録」することで、さまざまなメリットを提供しています。あなたのデジタルライフをグッとオトクに、そしてさらに便利でもっと身近に感じる121wareのサービスを是非ご利用ください。

■登録するとメリットがたくさん

1 登録料・会費無料

登録料や会費は無料です。

法人のお客様としてご使用の場合も、登録をおすすめします。

2 電話での「使い方相談」

無料で1年間、使い方の相談ができる

121コンタクトセンターからお電話をさしあげる「電話サポート予約サービス」も利用可能になります。インターネットでご予約ください。

ご利用には保有商品の登録が必要です。

3 あなただけのマイページ

マイページは、あなた専用のページです

登録した商品を元に、あなたのパソコンに合ったサポートやサービスに関する情報が表示されます。

4 NEC Directの優待サービス&ポイントもGet

NEC Directの優待サービスでお買い物。ポイントももらえる

保有商品を登録されているお客様は、NEC Directの優待サービスが受けられます。

その他の特典

買い取り

不要になったパソコンの買い取りサービスがインターネットからできます。

修理

インターネットで修理を申し込むと、修理料金が割引されます。

メールニュース

商品広告・活用提案・サポート・キャンペーンなどの情報をお届けします。

お客様登録については、添付の『121wareガイドブック』をご覧ください。



参考

パソコン本体以外の商品／NEC Refreshed PC(再生パソコン)の「使い方相談」の無料期間は、各商品の保証書に記載の保証期間となります。

基 本 機 能



この章では、音量の調節や消費電力を抑える方法、メモリーカードやDVDなどのディスクをセットする方法など、このパソコンを使うときのもっとも基本的な操作を説明します。


ソフト&サポートナビゲーター (画面で見るマニュアル)	66
パソコンのいろは3(パソコン練習ソフト)	69
電源の入れ方/切り方	70
省電力機能	73
ワンタッチスタートボタンの設定	75
ECOボタン	76
音量の調節	77
輝度の調節	78
文字サイズの変更	79
メモリーカード	81
ディスク(DVD/CDなど)	84
リモコン	92

ソフト&サポートナビゲーター (画面で見るマニュアル)


「ソフト&サポートナビゲーター」は、パソコンの詳しい使い方を知りたいときや困ったときに役立つ、画面で見るマニュアルとしての機能を持っています。また目的に合ったソフトを探して使い方を見たり、そのまま起動したりすることができます。「ソフト&サポートナビゲーター」は次のようなときに便利です。

- ・ Windowsの便利な使い方を知りたい。
- ・ 目的に合ったソフトを探したり、見つけたソフトをすぐに起動したい。
- ・ うまくいかないときや、故障かな?と思ったときの対処法を知りたい。
- ・ パソコンの省電力機能や表示機能など、パソコンの機能についてより詳しく知りたい。
- ・ 用語集でわからない単語の意味を調べたい。

ソフト&サポートナビゲーターを起動する

タスクバーの (ソフト&サポートナビゲーター)アイコンをクリックして起動します。



 (ソフト&サポートナビゲーター)アイコンをクリックする

「ソフト&サポートナビゲーター」の最初の画面が表示されます。

ソフト&サポートナビゲーターを使う

知りたい項目があるときは項目を選んでクリックします。「ソフト&サポートナビゲーター」で知りたい項目が見つからないときは、キーワードを入力して「検索」をクリックします。

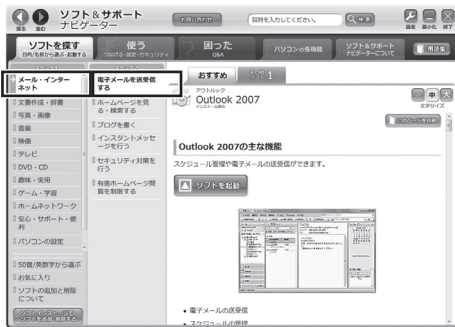


画面はモデルによって異なります。

目的からソフトを探す

「ソフト&サポートナビゲーター」は、使いたい機能からソフトを探すことができます。

- 1 「ソフトを探す」をクリックする
- 2 一覧から使いたい目的をクリックする



画面はモデルによって異なります。

目的にあったソフトが表示されます。複数のソフトがあるときは上のタブをクリックしてソフトを選択します。

参考

はじめて検索をおこなうときは、CyberSupport for NECの「使用許諾契約書」が表示されます。内容をよく読み、「同意する」をクリックしてください。クリック後、検索が再開されますので少しお待ちください。

ソフトをインストールする

「ソフト&サポートナビゲーター」の画面上からソフトをインストールすることができます。

1 インストールしたいソフトの説明を表示させる

インストールされていないソフトはソフト名の下に「未インストール」と表示されています。

2 「ソフトを起動」をクリックする



画面はモデルによって異なります。

「ソフトのインストールについて」が表示されます。

3 「はい」をクリックする

インストールが開始されます。画面の指示にしたがってインストールしてください。


パソコンのいろは3 (パソコン練習ソフト)

「パソコンのいろは3」を使って、パソコン、Windows 7や「Office 2007」の基本操作を学ぶことができます。

「パソコンのいろは3」とは

初心者のかたがパソコンを学ぶためのソフトです。マウスやキーボードの使い方から電子メールやホームページの見方といった「パソコンのいろは」を学ぶことができます。パソコンやWindowsの基本操作をまず覚えたいかたは、「パソコンのいろは3」で学習を始めてください。

「パソコンのいろは3」を起動する

- 1  「ソフト&サポートナビゲーター」-「ソフトを探す」-「50音／英数字から選ぶ」-「パソコンのいろは3」の「ソフトを起動」をクリックする

自動的に「パソコンのいろは3」が始まります。ソフトがインストールされていない場合は、画面の指示にしたがってインストールしてください。




「パソコンのいろは3」を終了する

画面右下に表示されている「終了」をクリックしてください。画面中央に確認の画面が表示されるので、「終了します」をクリックしてください。

参考

Office 2007モデルでは「Microsoft Office 2007」の操作も学習できます。

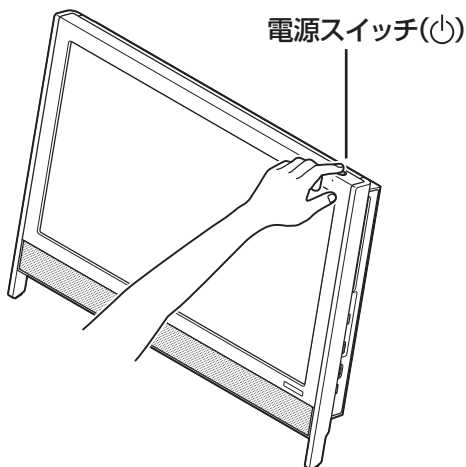
参考

「Microsoft Office 2007」の操作を学習したいときは、 「ソフト&サポートナビゲーター」-「ソフトを探す」-「50音／英数字から選ぶ」-「パソコンのいろは3 Office 2007編」の「ソフトを起動」をクリックします。ソフトがインストールされていない場合は、画面の指示にしたがってインストールしてください。

電源の入れ方/切り方

電源の入れ方

1 電源スイッチを押す



2 使う人の名前を選択する画面が表示された場合には、名前の上のアイコンをクリックする

パスワードを設定している場合には、パスワードを入力します。

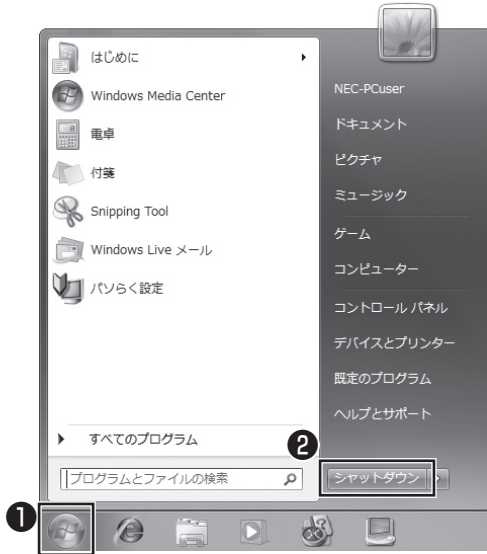
デスクトップ画面が表示されます。

参考

電源スイッチを押した後、デスクトップ画面が表示されて、ハードディスクアクセスランプが点滅しなくなるまで、電源スイッチを押さないでください。無理に電源を切ると、故障の原因になります。

電源の切り方

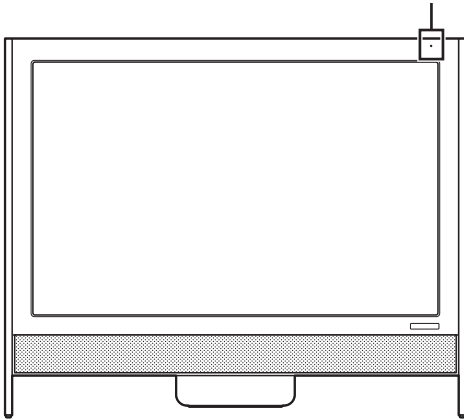
1 「スタート」-「シャットダウン」をクリックする



数秒後に画面が暗くなり、自動的に電源が切れます。

2 電源ランプが消えるのを確認する

電源ランプ(Ⓛ)が消灯する



☞ 参照

スリープ状態について

▶ 「ソフト&サポートナビゲーター」-「パソコンの各機能」-「省電力機能」

! 重要

いったん電源を切ってから電源を入れなおすときは、電源が切れてから5秒以上待って電源スイッチを押してください。

画面の操作で電源が切れないとき

画面の表示が動かなくなったり、操作の途中でマウスやキーボードが反応しなくなったりして、パソコンの電源が切れなくなってしまうことがあります。その場合、次の方法で電源を切ることができます。

- 1 パソコン本体の電源スイッチを4秒以上押し続ける
- 2 電源が切れてから5秒以上待ち、もう一度電源スイッチを押す
- 3 パソコンの電源が入ったら、改めて画面の操作で電源を切る

! 重要

- ・ 強制的に電源を切る場合は、ハードディスクアクセスランプやトリプルメモリスロットアクセスランプなどが点灯していないことを確認してください。また、各種メディアは取り出しておい
- ・ パソコン本体の電源スイッチを押し続けて強制的に電源を切ると、パソコンに負担がかかります。何度も繰り返すと、パソコンが起動しなくなってしまうこともあるため、この方法で電源を切

省電力機能

このパソコンでは、操作していない時間が続くとき、消費電力を節約するために自動的に画面を暗くするなど、省電力機能が設定されています。

省電力状態の概要

次の省電力状態で消費電力が節約できます。

● 次の時間の経過後ディスプレイを暗くする

Windows 7では、パソコンを使用しないでしばらくすると画面は自動的に暗くなります。ご購入時は、5分に設定されています。

● ディ스플레이の電源を切る

何も操作しない状態が続いたとき、ディスプレイの電源を自動的に切る時間が設定できます。ご購入時は、10分でディスプレイの電源が切れるように設定されています。

● スリープ状態にする

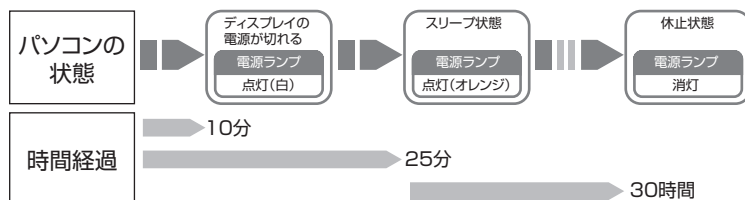
ディスプレイの電源が切れてからも、操作しない状態が続いたとき、ハードディスクなどの電源を切って消費電力を節約するように設定できます。ご購入時は、25分でスリープ状態になるよう設定されています。

● 休止状態にする

パソコンの状態や作業中のデータをディスクに保存した上で、Windowsは終了せずにパソコンの電源を切るように設定できます。ご購入時には、スリープ状態に移行してから30時間で自動的に休止状態になります。

操作していない時間と省電力状態の概要

● パソコンを使っていない時間と省電力状態



🔍 参照

省電力機能の詳細、設定の変更について

▶ 🖱️ 「ソフト&サポートナビゲーター」-「パソコンの各機能」-「省電力機能」

📖 参考

ご購入時、このパソコンにはハイブリッドスリープが設定されています。ハイブリッドスリープとは、スリープ状態になるとき、ハードディスクに作業中のデータを保存するような設定です。スリープ状態時に電源コードが抜けるなどの不測の事態が発生しても、問題なく作業を再開することができます。

画面が暗くなったときには

省電力機能で画面が暗くなっているときは、キーボードのキー（【Shift】など）を押してください。

それでも画面が明るくならないときは、電源スイッチを軽く1回押してください。

電源ランプ

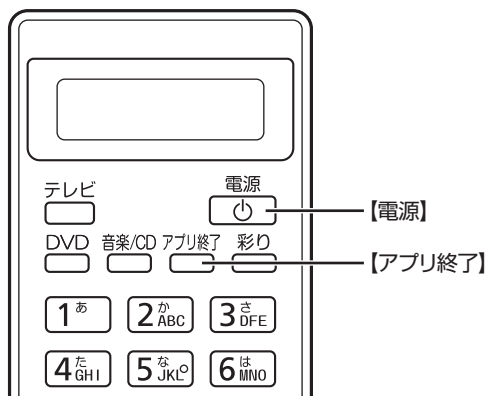
パソコンの電源の状態は電源ランプでわかります。

●電源ランプ(🔦)と電源の状態

パソコン本体の電源ランプ	電源の状態
白色に点灯	電源が入っている
オレンジ色に点灯	スリープ状態
消灯	電源が切れている、または休止状態

リモコンでスリープ状態にする

デジタルハイビジョンTVモデルでは、リモコンの【電源】を押すと、パソコンをスリープ状態にしたり、スリープ状態から復帰することができます。



🔗 参照

マウスやキーボードの操作でスリープ状態から復帰させたいとき

▶ 🗨️ 「ソフト&サポートナビゲーター」- 「パソコンの各機能」- 「省電力機能」

❗ 重要

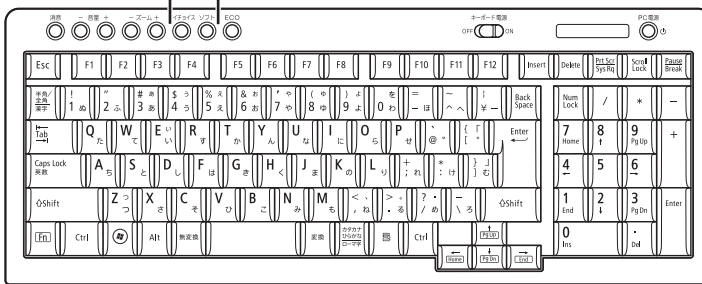
テレビの視聴中やほかのソフトを起動しているときは、電源を切る前に【アプリ終了】を押して、終了させてください。

ワンタッチスタートボタンの設定

ワンタッチスタートボタンは、ボタンを押すだけでソフトを起動できます。

ワンタッチスタートボタンと機能

ワンタッチスタートボタン



ボタン	説明
マイ チョイス※	自分が登録したソフトを起動します。
ソフト	「ソフト&サポートナビゲーター」が起動します。

※はじめて【マイ チョイス】を押したときに、【マイ チョイス】にどのソフトを登録するか選択します。

ワンタッチスタートボタンの設定を変更する




「スタート」-「すべてのプログラム」-「ワンタッチスタートボタンの設定」-「ワンタッチスタートボタンの設定」をクリックして起動する「ワンタッチスタートボタンの設定」でワンタッチスタートボタンで起動するソフトを変更することができます。

参照

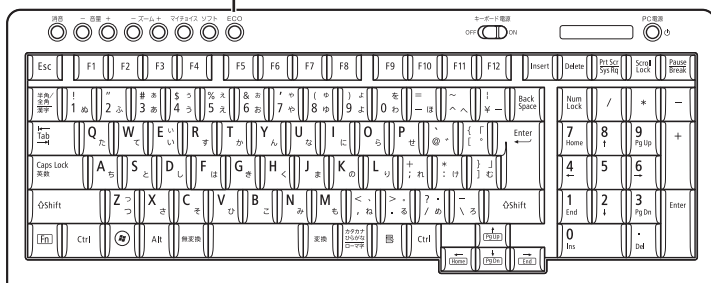
ワンタッチスタートボタンの設定を変更する

▶ 「スタート」-「すべてのプログラム」-「ワンタッチスタートボタンの設定」-「ワンタッチスタートボタンの設定ヘルプ」

ECOボタン



Windows 7では、消費電力に関する設定を「電源プラン」と呼びます。このパソコンではECOボタンを押すだけで、パソコンの消費電力を節約するための電源プランに切り換えることができます。現在の電源プランは、画面右下の通知領域にあるをクリックし、隠れている電源プランのアイコン(または)で確認します。もとに戻すときには、もう一度ECOボタンを押すだけで設定を切り換えることができます。

ECOボタン



ECOボタンの設定について

ご購入時は、ECOボタンを押すたびに、次の電源プランを交互に切り換えるように設定されています。

電源プラン	アイコン	パソコンの状態
VALUESTAR (ご購入時)	 (青色)	パフォーマンスと電力の節約のバランスをとった設定 <ul style="list-style-type: none"> ディスプレイの電源を切る：10分 ハードディスクの電源を切る：なし スリープ状態にする：25分 休止状態にする：スリープ状態に移行してから30時間
ECO	 (緑色)	パフォーマンスよりも電力の節約を優先した設定 <ul style="list-style-type: none"> ディスプレイの電源を切る：5分 ハードディスクの電源を切る：10分 スリープ状態にする：15分 休止状態にする：スリープ状態に移行してから30時間

参考

「ECOモード設定ツール」で電源の設定を変更することができます。

参照

ECOモード設定ツールについて
 ▶「ソフト&サポートナビゲーター」-「ソフトを探す」-「50音/英数字から選ぶ」-「ECOモード設定ツール」

参考

電源プランを「ECO」にすると、節電のために画面の輝度が下がります。



音量の調節

パソコンの音が大きすぎたり、小さすぎたりすると感じるときは、キーボードやリモコン(デジタルハイビジョンTVモデル)でスピーカの音量を調節することができます。

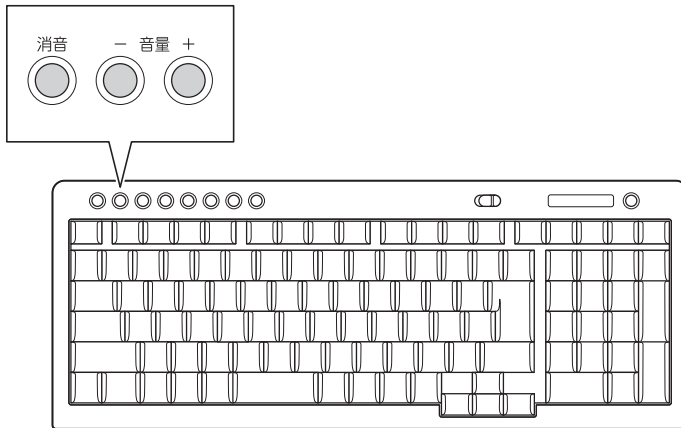
キーボード、リモコンから音量を調節する

－を押すと、音が小さくなります。

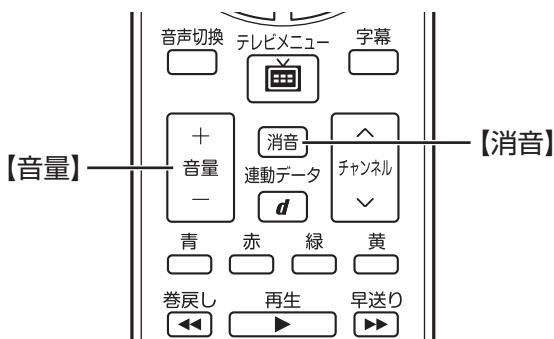
＋を押すと、音が大きくなります。

消音を押すと音声のオン/オフが切り換えられます。画面右下の通知領域に  が表示されているときは音声が消え、  が表示されているときは音声が聞こえます。

● キーボード



● リモコン(デジタルハイビジョンTVモデル)



参考

キーボードから音量を変更するとき、起動しているソフトによっては、音量の表示が変わらない場合があります。

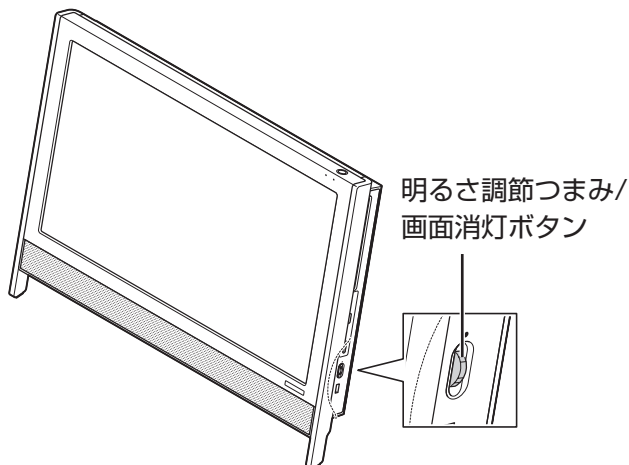
輝度の調節

パソコンの画面が明るすぎたり、暗すぎたりすると感じるときは、明るさ調節つまみ/画面消灯ボタンからディスプレイの輝度を調節できます。

上にまわすごとに、輝度が上がります。

下にまわすごとに、輝度が下がります。

明るさ調節つまみを押すと画面消灯ボタンとして働きます。画面消灯ボタンを押すとディスプレイのバックライトが消灯し、画面が暗くなり、音声が消えます(ナイトモード)。ナイトモードのときは画面消灯ランプが点灯します。もう一度押すと、再び画面が表示されます。




参考

- ・ ナイトモードとは、パソコン本体の電源が入ったまま、映像と音声を消すことのできる機能のことです。例えば、就寝中に、ブルーレイディスクへ映像を保存したりテレビ番組の予約録画をおこなうなど、映像や音声を消したままパソコンを長時間使用したいときに便利な機能です。
- ・ ナイトモードでは、液晶ディスプレイのバックライトを消灯しません。そのため、明るい場所では画面の表示内容が薄く見える場合があります。
- ・ パソコンを使用しないでしばらくすると、画面は自動的に暗くなります。

参照

ナイトモードについて

- ▶  「ソフト&サポートナビゲーター」-「パソコンの各機能」-「各部の名称と役割」

文字サイズの変更

画面の文字が小さいときなどに、文字やアイコンの大きさを
変更できます。

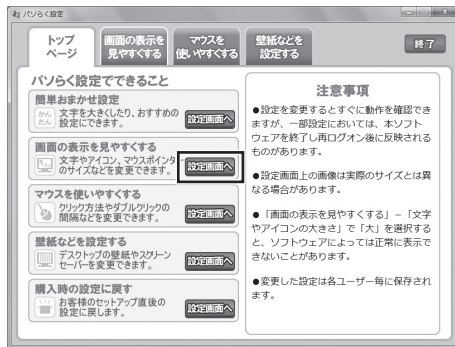
パソコンで設定で変更する

パソコン設定はWindowsの設定の変更をお手伝いするソフトです。

1 「ソフト&サポートナビゲーター」-「ソフトを探す」-「50音／英数字から選ぶ」-「パソコン設定」-「ソフトを起動」をクリックする

パソコン設定が起動します。

2 「画面の表示を見やすくする」の「設定画面へ」をクリックする



3 好みのサイズを選んでクリックする

4 「終了」をクリックする

5 「保存して終了」をクリックする

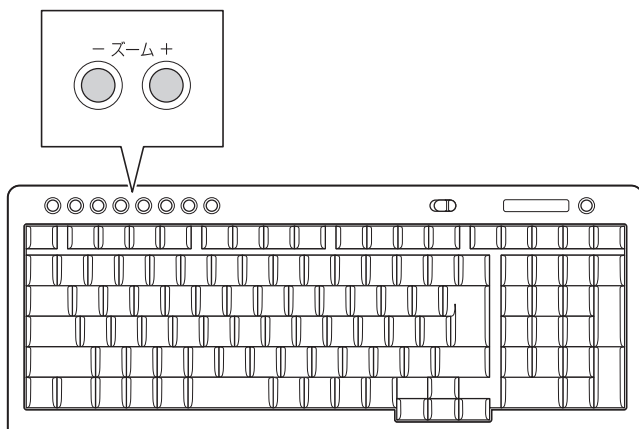
6 「今すぐログオフ」をクリックする

参考

- ・「大(125%)」の文字を選択した場合、画面の一部が切れて表示されないことがあります。画面の大きさ(ウィンドウサイズ)の変更や操作ができなくなった場合は、文字サイズを小さく設定してください。
- ・「パソコン設定」では、文字やアイコンの大きさを変更するほかに、デスクトップの壁紙やスクリーンセーバーの変更もできます。
- ・変更した設定を元に戻すときは、「パソコン設定」のトップページで「購入時の設定に戻す」の「設定画面へ」をクリックし、表示された画面で「戻す」をクリックしてください。以降の操作は、画面の指示にしたがってください。

ズームボタンで変更する

キーボードのズームボタンを使うと、Internet Explorerや Outlook 2007などズーム機能に対応しているソフトで、文字サイズを変更できます。



参考

ズームボタンについての注意や、動作するソフトについて

▶ 「ソフト&サポートナビゲーター」-「パソコンの各機能」-「キーボード/ワンタッチスタートボタン」-「キーボード上部のボタンなど」

メモリーカード

使用できるメモリーカードの種類

このパソコンでは、次のメモリーカードを使用することができます。

- ・ SDメモリーカード
- ・ SDHCメモリーカード
- ・ メモリースティック
- ・ メモリースティック PRO
- ・ xD-ピクチャーカード

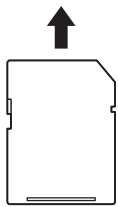
メモリーカードを使用するときの注意

- ・ メモリーカードの取り扱い上の注意については、添付の『安全にお使いいただくために』を参照し、あらかじめ確認してください。
- ・ すべてのメモリーカードの動作を保証することはできません。
- ・ メモリーカードの説明書などをよく読んでから使用してください。
- ・ miniSDカード、microSDカード、メモリースティックデュオ、メモリースティック マイクロ(M2)も使用できます。ただし市販のアダプタが必要になります。メモリーカードの説明書をよく読み、注意事項を確認してから使用してください。

メモリーカードをセットする

1 メモリーカードを差し込む向きを確認する

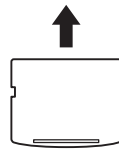
メモリーカードはそれぞれ次の向きで差し込んでください。



SDメモリーカード
SDHCメモリーカード



メモリースティック
メモリースティックPRO



xDピクチャーカード

☞ 参照

メモリーカードやアダプタの形状、注意事項などの詳細について

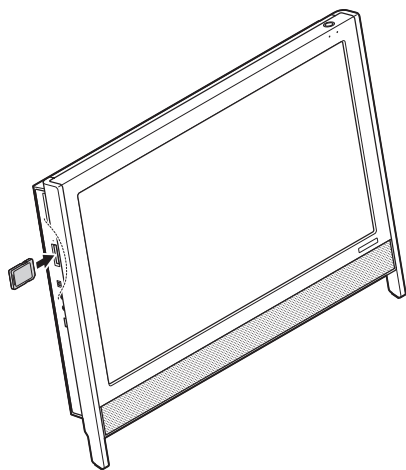
- ▶ 「ソフト&サポートナビゲーター」-「使う」-「パソコンにつなげる」-「トリプルメモリースロット」

! 重要

- ・ メモリーカードには表面と裏面があります。またスロットへ差し込む方向が決まっています。間違った向きで無理に差し込むと、カードやスロットが破損することがあります。詳しくは、メモリーカードの説明書をご覧ください。
- ・ メモリーカードは誤った操作で取り扱わないでください。誤った操作によってパソコンが故障した際は、有償での修理となる場合がありますのでご注意ください。

2 メモリーカードを差し込む

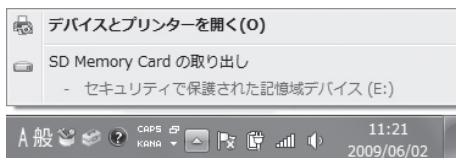
メモリーカードの表面を手前にして向きに注意し、奥までしっかり差し込んでください。



メモリーカードを取り出す

1 画面右下の通知領域にある または をクリックする

接続されている機器のリストが表示されます。



2 取り外す機器名をクリックする



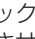
「xxxxはコンピューターから安全に取り外すことができます。」というメッセージが表示されます。



参考

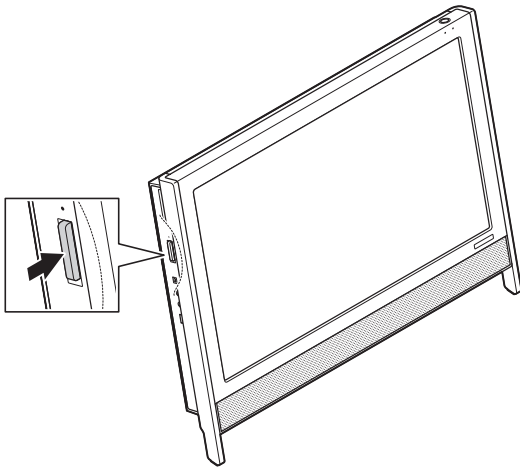
画像データが入ったメモリーカードをセットすると、SmartPhotoのスライドショーが自動的に開始されることがあります。

参考

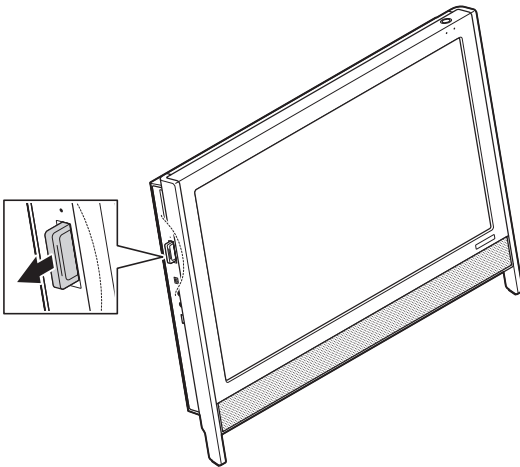
 または  が表示されていない場合は、 をクリックして隠れているアイコンを表示させ、取り外したい機器のアイコンをクリックして、リストを表示させます。

重要

トリプルメモリースロットアクセスランプ点灯中は、メモリーカードを絶対に取り出さないでください。ドライブの故障やデータの不具合の原因になります。

3 メモリーカードを軽く押す

メモリーカードが少し出てきます。

4 メモリーカードをまっすぐに引き抜く

ディスク(DVD/CDなど)

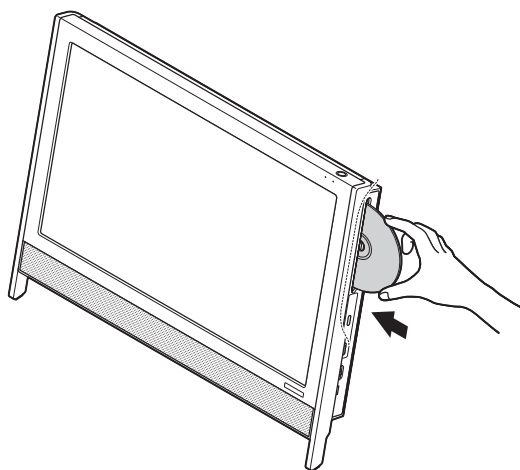
- ・ CDやDVDなどの取り扱い上の注意については、添付の『安全にお使いいただくために』を参照し、あらかじめ確認してください。また、すべてのCDやDVDの動作を保証することはできません。
- ・ ブルーレイディスクドライブモデルで使用できるブルーレイディスクも、CDやDVDと同じように扱います。

ディスクをセットする

● 19型ワイドディスプレイモデル

1 ディスクを入れる

ディスクを途中まで差し込むと、自動的に本体の中に取り込まれます。



! 重要

- ・ 省電力状態や、パソコンの電源が切れた状態でも、ディスクを入れることができます(ACアダプタが接続されている必要があります)。ディスクを入れると、パソコンが省電力状態から復帰または電源が入ります。
- ・ 8cmのディスクは使用できません。12cmのディスクが使用できます。
- ・ 星型や名刺型などの円形ではない異形ディスクや、規格外に容量の大きな書き込みディスクなどは利用できません。

👉 参照

使用できるディスクやデータ形式について

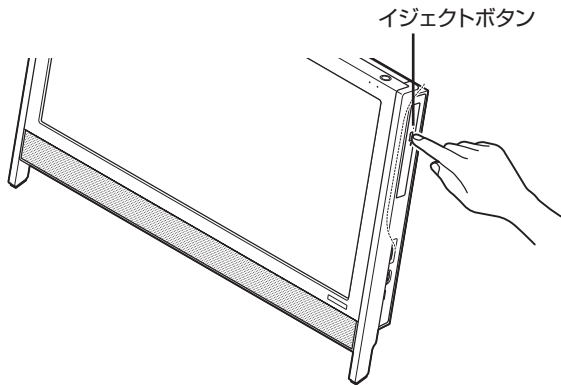
- ▶ 🖱️「ソフト&サポートナビゲーター」-「パソコンの各機能」-「ブルーレイディスク/DVD/CDドライブ」

📖 参考

画像データが入ったディスクをセットしたとき、SmartPhotoが起動してスライドショーが始まる場合があります。

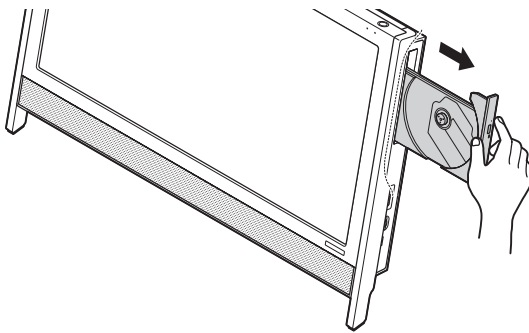
●21.5型ワイドディスプレイモデル

1 イジェクトボタンを押し、ディスクトレイを出す

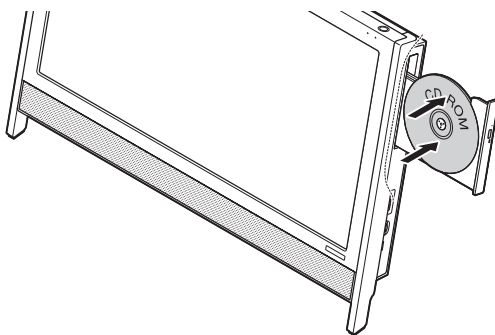


ディスクトレイが少し飛び出します。

2 ディスクトレイを手で引き出す



3 ディスクのデータ面(文字などが印刷されていない面)を背面側にしてディスクトレイの中央に置き、ディスクを軸にしっかりはめ込む



! 重要

- ・ ディスクトレイは、パソコンの電源が入っているときのみ出すことができます。
- ・ DVD/CDドライブ内のレンズには触れないでください。

! 重要

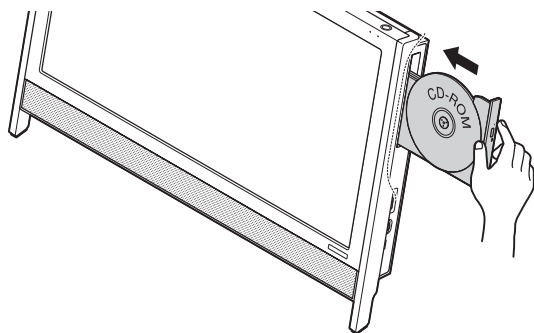
- ・ 8cmと12cmのディスクが利用できます。
- ・ 星型や名刺型などの円形ではない異形ディスクや、規格外に容量の大きな書き込みディスクなどは利用できません。

🔗 参照

使用できるディスクやデータ形式について

- ▶ 📖「ソフト&サポートナビゲーター」-「パソコンの各機能」-「ブルーレイディスク/DVD/CDドライブ」

4 ディスクトレイを押して、ディスクトレイをもとの位置に戻す

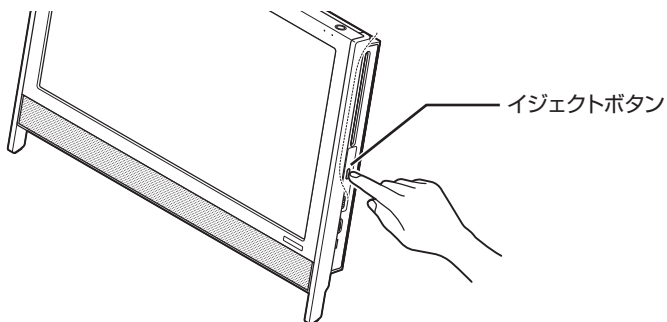


ディスクを取り出す

● 19型ワイドディスプレイモデル

1 イジェクトボタンを押す

ディスクが自動的にDVD/CDドライブから出て、途中で止まります。

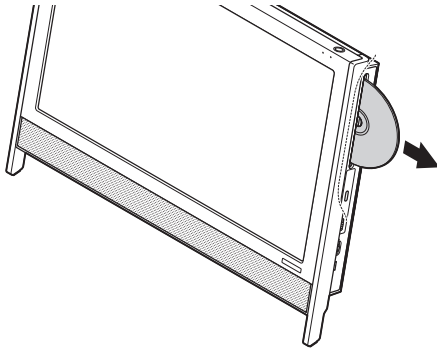


参考

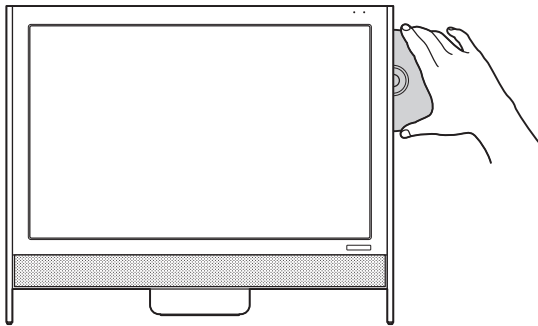
画像データが入ったディスクをセットしたとき、SmartPhotoが起動してスライドショーが始まる場合があります。

重要

パソコンの電源が切れた状態でも、イジェクトボタンを押してディスクを取り出すことができます(ACアダプタが接続されている必要があります)。ディスクが取り出されると、再び電源が切れます。

2 ディスクを取り出す

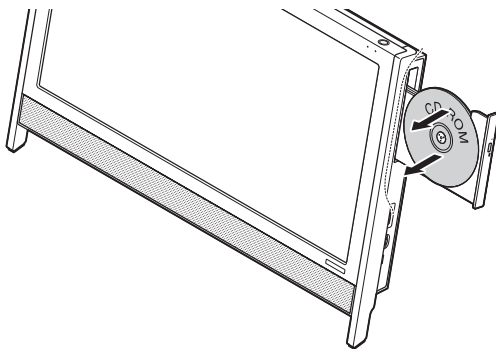
ディスクを取り出す際は、次の図のようにディスクの側面を持って取り出してください。ディスクのデータ面に触れないように注意してください。



●21.5型ワイドディスプレイモデル

1 イジェクトボタンを押す

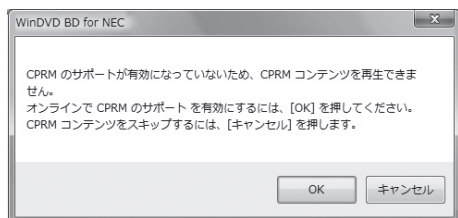
ディスクトレイが少し飛び出します。


2 ディスクトレイを手で引き出す**3** ディスクを取り出す**4** ディスクトレイを押して、ディスクトレイをもとの位置に戻す**!** 重要

- ・ ディスクトレイは、パソコンの電源が入っているときのみ出すことができます。
- ・ DVD/CDドライブ内のレンズには触れないでください。

CPRMのサポートに関する画面が表示されたら

DVD/CDドライブにディスクを入れた直後に次の画面が表示された場合は、「OK」をクリックして「WinDVD AVC for NEC」または「WinDVD BD for NEC」を起動し、CPRMコンテンツを再生するためのデバイス鍵をダウンロードしてください。

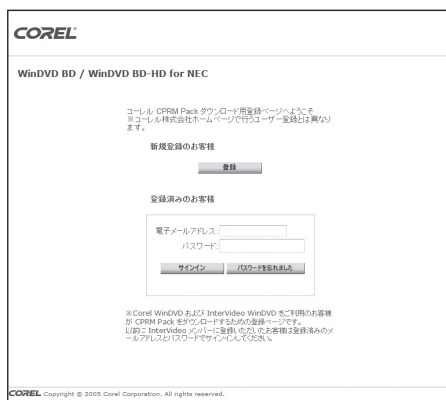


- 1  「ソフト&サポートナビゲーター」-「ソフトを探す」-「50音／英数字から選ぶ」-「WinDVD AVC for NEC」または「WinDVD BD for NEC」の「ソフトを起動」をクリックする

ソフトが起動します。

- 2 メイン画面で右クリックし、表示されたメニューから「CPRM Packをダウンロード」をクリックする

自動的にInternet Explorerが起動し、登録画面が表示されます。



Corelオンライン登録ページにユーザー登録をおこなった電子メールアドレスとパスワードを入力して「サインイン」をクリックします。

！重要

CPRM Packのアップデートをするには、インターネットに接続する必要があります。

📖 参考

- ・ Corelオンライン登録ページにユーザー登録をおこなっていない場合は、「登録」をクリックし登録をおこなってください。
- ・ DVD/CDドライブにCPRMコンテンツの含まれるディスクをセットして表示された画面で「OK」をクリックしても、登録画面が表示されます。

- 3** 「DownloadNow」をクリックして、CPRM Packをダウンロードする
- 4** ソフトを終了する
- 5** ダウンロードしたCPRM.exeを起動する
インストールが開始されます。画面の指示にしたがい操作してください。
- 6** 「Pack is successfully installed」と表示されたら、「OK」をクリックする
- 7** 「WinDVD AVC for NEC」または「WinDVD BD for NEC」を起動し、CPRMコンテンツを含むディスクをセットする
- 8** 「ユーザー アカウント制御」画面が表示されたら、画面の表示を見ながら操作する
「WinDVD AVC for NEC」または「WinDVD BD for NEC」が再起動され、再生が始まります。

ディスクが取り出せなくなったときは

● 19型ワイドディスプレイモデル

『パソコンのトラブルを解決する本』第2章の「その他のトラブルがおきたとき」-「DVD/CDドライブからディスクを取り出せなくなった」をご覧ください。

● 21.5型ワイドディスプレイモデル

パソコンの電源が入っているにもかかわらずディスクトレイが出てこなくなった場合は、『パソコンのトラブルを解決する本』第2章の「その他のトラブルがおきたとき」-「DVD/CDドライブからディスクを取り出せなくなった」をご覧ください。解決しない場合は、次の操作でディスクを取り出してください。

参考

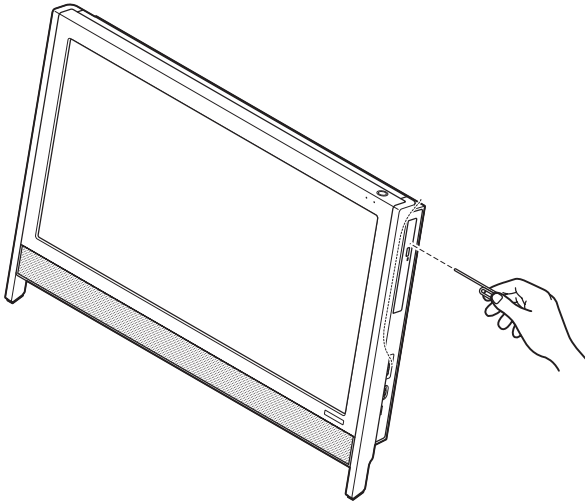
21.5型ワイドディスプレイモデルでは、パソコンの電源が入っていないと、イジェクトボタンを押してもディスクは出てきません。

注意



ペーパーリップを使うときは、ペーパーリップのどがった部分で指を切ったりしないように、注意して作業してください。

- 1 パソコン本体の電源を切る
- 2 太さが1.3mm程度、まっすぐな部分の長さが45mm程度(指でつまむ部分を除く)の針金を用意する
大きめのペーパークリップを伸ばして作ることができます。
- 3 非常時ディスク取り出し穴に、手順2で作った針金を差し込み、押し込む



ディスクトレイが少し飛び出します。

- 4 ディスクトレイを引き出し、ディスクを取り出す

参考

電源の切り方について
▶「電源の入れ方/切り方」(p.70)

参考

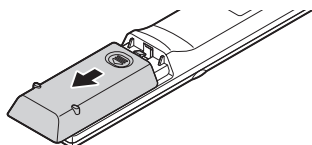
穴の位置はモデルにより異なります。

リモコン

ここではデジタルハイビジョンTVモデルに添付されているリモコンの使い方について説明します。

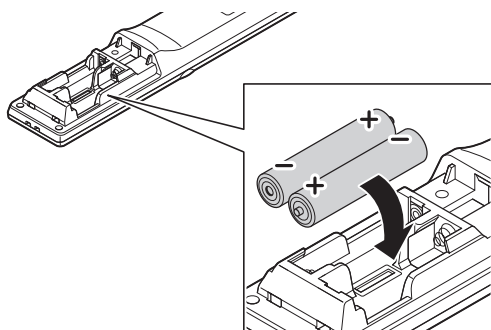
リモコンに乾電池を入れる

1 リモコン背面の電池カバーをスライドして取り外す



2 添付の単3形の乾電池を入れる

電池の向きに注意して入れてください。



3 電池カバーをもとのように取り付ける

リモコンの使用範囲について

リモコンを使うときは、本体から約3mの範囲で操作してください。

リモコンが使えるソフトについて

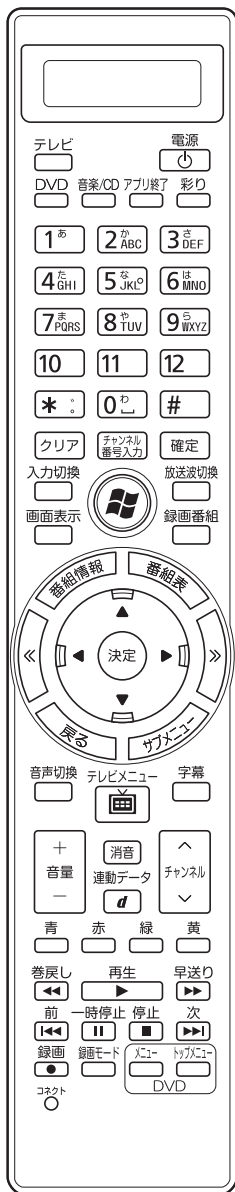
デジタルハイビジョンTVモデルに添付されているリモコンは、次のソフトで使うことができます。

- SmartVision
- WinDVD BD for NEC、WinDVD AVC for NEC
- Windows Media Center
- スカパー！ Netてれび
- SmartPhoto(スライドショー機能)
- ホームネットワークプレーヤー powered by DiXiM

参考

SmartVisionの操作について詳しくは『テレビを楽しむ本』をご覧ください。

ここでは、パソコンの電源が入っているときに、リモコンで使えるソフトのボタンと動作について説明しています。



リモコン対応ソフトの操作可能なボタンと動作(1)

ボタン	Media Center	WinDVD※1
【DVD】	WinDVDの起動※1	WinDVDの起動※1
【音楽/CD】	Windows Media Centerの音楽起動	Windows Media Centerの音楽起動
【アプリ終了】	ソフトの終了	ソフトの終了
【彩り】	※2	※2
【1】から【12】、【*】、【0】	文字入力や検索で使用	【1】～【9】、【0】でチャプター選択
【クリア】	選択したファイルの削除※3	—
【確定】	決定	決定
【Media Center】(Ⓜ)	Windows Media Centerのトップ画面を表示	Windows Media Centerを起動
【矢印】(▲▼◀▶)	項目の移動	項目の移動
【決定】	決定	決定
【<<】	先頭の項目に移動	—
【>>】	最後の項目に移動	再生している映像の終了
【戻る】	ひとつ前の画面に戻る	—
【サブメニュー】	サブメニューを表示※3	右クリックメニューを表示
【音声切換】	—	主音声/副音声を切り換え
【字幕】	—	字幕のあるディスクで、字幕の言語や表示する/しないを切り換え
【音量】	音量を変更	音量を変更※4
【消音】	消音	消音
【チャンネル】	一覧が表示されている場合、項目の移動※3	—
【青】、【赤】、【緑】、【黄】	—	ブルーレイディスクによって、使用する場合があります。詳しくはディスクに添付されているマニュアルをご覧ください。
【巻戻し】	巻戻し(押すごとに2倍速→3倍速→4倍速と変化)	巻戻し※5
【再生】	再生	再生
【早送り】	早送り(押すごとに2倍速→3倍速→4倍速と変化)	早送り※5
【前】【次】	前後のチャプターに移動	前後のチャプターに移動
【一時停止】	一時停止	一時停止
【停止】	停止	停止
【DVDメニュー】	—	再生している映像のメニューを表示
【DVDトップメニュー】	—	トップメニューを表示

※1：「WinDVD AVC for NEC」、 「WinDVD BD for NEC」を指します(ご購入のモデルによって添付されるソフトは異なります)。

※2：21.5型ワイドディスプレイモデルでは彩りプラスの設定、19型ワイドディスプレイモデルでは彩りの設定が動作します。詳しくは、第7章「おすすめ機能」の各説明をご覧ください。

※3：メニューによっては、動作しない場合があります。

※4：Windowsの音量が変化します。WinDVDの音量は変化しません。

※5：押すたびに速度が変化し(速度はディスクによって異なります)。

リモコン対応ソフトの操作可能なボタンと動作(2)

ボタン	スカパー！ Netてれび	SmartPhoto (スライドショー機能利用時)
【DVD】	WinDVDの起動※1	WinDVDの起動※1
【音楽/CD】	Windows Media Centerの音楽起動	Windows Media Centerの音楽起動
【アプリ終了】	ソフトの終了	ソフトの終了
【彩り】	—	※8
【確定】	決定	—
【Media Center】(Ⓜ)	Windows Media Centerのトップ画面を表示	Windows Media Centerを起動
【矢印】(▲ ▼ ◀ ▶)	項目の移動	・ 写真の送り/戻し(左右) ・ 一覧画面でサムネイルのフォーカスを移動(上下左右)
【決定】	決定※6	・ 表示モード切り換え(画面に合わせる/全画面表示/拡大表示/ピクセル等倍/2枚表示) ・ メニュー画面でフォーカス中の項目を実行 ・ 一覧画面で選んだ写真を先頭にスライドショー開始 ・ 一覧画面で選んで取り込む画面の選択/選択解除
【<<】	—	スライドショー画面で先頭の写真へ 一覧画面で先頭の写真へフォーカス移動
【>>】	—	スライドショー画面で最後の写真へ 一覧画面で最後の写真へフォーカス移動
【戻る】	ひとつ前の画面に戻る※7	ひとつ前の画面に戻る
【サブメニュー】	サブメニューを表示	サブメニュー(画面右側のメニュー)を表示
【音量】	音量を変更	BGM音量を変更
【消音】	消音	BGMを消音
【青】、【赤】、【緑】、【黄】	—	—
【再生】	—	再生
【前】【次】	—	・ 前の写真へ移動(前) 一覧画面で前の写真へフォーカス移動(前) ・ 次の写真へ移動(次) 一覧画面で次の写真へフォーカス移動(次)
【一時停止】	—	一時停止
【停止】	停止	停止

※6：通常画面では全画面で再生します。

※7：全画面からは標準画面に戻ります。

※8：21.5型ワイドディスプレイモデルでは彩りプラスの設定が動作します。詳しくは、第7章「おすすめ機能」の「彩りプラスの設定」をご覧ください。

リモコン対応ソフトの操作可能なボタンと動作(3)

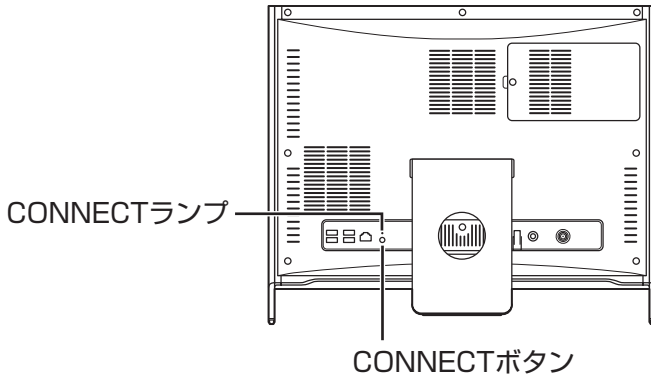
ボタン	ホームネットワークプレイヤー powered by DiXiM
【DVD】	WinDVDの起動※1
【音楽/CD】	Windows Media Centerの音楽起動
【アプリ終了】	ソフトの終了
【彩り】	※2
【1】から【10】、【0】	SWキーボードで文字を入力
【クリア】	SWキーボードで前の文字を1文字削除
【確定】	決定
画面表示	再生画面では再生情報(ヘッダ/フッタ)を表示
【Media Center】(MC)	Windows Media Centerを起動
番組情報	番組情報を表示(デジタル番組のみ)
【矢印】(▲▼◀▶)	項目の移動 再生中は左右で巻戻し、早送り
【決定】	決定 再生中はトグルで一時停止、再生
【<<】>>】	SWキーボードで、入力位置の移動
【戻る】	ひとつ前の画面に戻る
【サブメニュー】	サブメニューを表示(フォーカス位置で異なる)
【音声切換】	対応しているコンテンツの音声モードの切換
【字幕】	字幕を表示
【音量】	音量を変更
【消音】	消音
【青】	リスト画面で絞り込み設定の全解除 SWキーボード画面で文字入力領域への移動
【赤】	リスト画面で表示モード切換 SWキーボード画面で文字入力切換などの領域へ移動
【緑】	リスト画面で前のソートインデックスへ移動 SWキーボード画面で文字変換領域への移動
【黄】	リスト画面で次のソートインデックスへ移動 SWキーボード画面で予想変換領域への移動
【巻戻し】	・ビデオの場合 巻戻し(押すごとに3倍速→15倍速→60倍速→240倍速と変化) ・音楽の場合 【早送り】の倍速が1段階下がる
【再生】	再生
【早送り】	・ビデオの場合 早送り(押すごとに3倍速→15倍速→60倍速→240倍速と変化) ・音楽の場合 早送り(押すごとに2倍速→4倍速→8倍速と変化)
【前】【次】	・前のコンテンツへ移動、または最初に戻る(前) ビデオの場合、30秒前にスキップ(前) ・次のコンテンツへ移動(次) ビデオの場合、30秒後にスキップ(次)
【一時停止】	一時停止
【停止】	停止

リモコンを登録しなおす

使っていたリモコンが動かなくなったときは、何らかの原因でパソコン側の登録が解除されてしまったことが考えられます。

次の手順でリモコンを登録しなおしてください。

1 本体背面にあるCONNECTボタンを押す



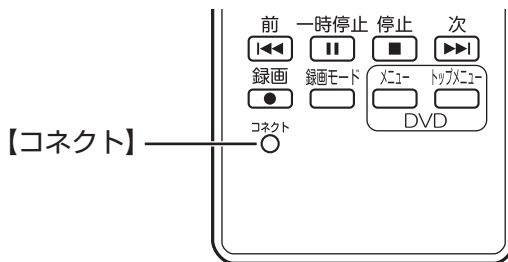
CONNECTランプが点滅します。

2 パソコン本体のCONNECTボタンを押してから30秒以内に、芯の出ているシャープペンシルなど先のとがったもので、リモコンの【コネクト】を約1秒間押す

注意



先のとがったものを扱うときは指を切ったりしないように、注意して作業してください。



登録が完了するとCONNECTランプは消灯します。リモコンを操作して正常に動作するか確認してください。

参考

パソコンを修理・交換した場合も、登録しなおす必要があります。

内部に取り付ける



この章では、パソコン内部に新しい部品を取り付ける方法を説明します。取り付けるときは、パソコン内部のほかの部品を傷つけたりしないよう、説明をよく読んでから作業してください。

メモリ 98

メモリ

より大きな容量のメモリをパソコンの内部に増設することで、ソフトを同時に起動したり、大きなデータを扱う際、より高速に処理することができるようになります。

メモリを増やす流れ

●増設の準備

- ▶メモリ容量を確認する(p.99)
- ▶メモリスロットを確認する(p.99)
- ▶このパソコンで使えるメモリ(p.100)

●増設メモリ(別売)を購入

●増設メモリの取り付け

- ▶メモリを取り扱うときのご注意(p.100)
- ▶メモリを取り外す(p.101)
- ▶メモリを取り付ける(p.102)

●メモリが増えているか確認

- ▶増やしたメモリ容量を確認する(p.104)

参考

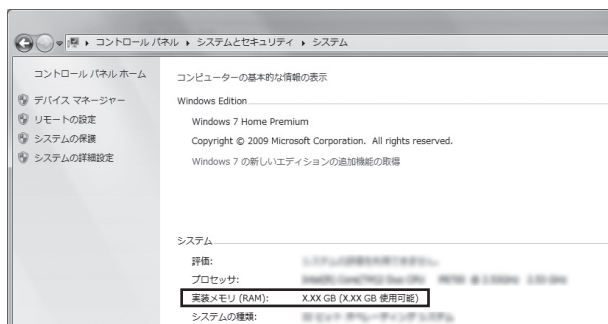
このパソコンでは最大4Gバイトのメモリを搭載可能ですが、PCIデバイスなどのメモリ領域を確保するために、すべての領域を使用することはできません。また、装置構成によってご利用可能なメモリ容量は異なります。

メモリ容量を確認する

次の手順でお使いのモデルのメモリ容量を確認できます。メモリをどれくらい増やせるかの参考にしてください。

1 「スタート」-「コントロールパネル」-「システムとセキュリティ」-「システム」をクリックする

表示された画面の「実装メモリ(RAM)」を確認してください。



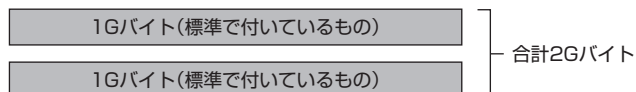
メモリスロットを確認する

●このパソコンのメモリスロットについて

このパソコンには、メモリを差し込むスロット(コネクタ)が、2つ用意されています。

●メモリスロットへの取り付けについて

ここでは、ご購入時に各スロットに1Gバイトのメモリが取り付けられている場合を例として、増設メモリをメモリスロットへ取り付ける手順を説明します。



この場合、すでにスロットにメモリが差し込まれている状態で、空いているスロットがありません。そのため、ご購入時に付いているメモリを取り外してスロットを空け、より大きな容量の増設メモリを取り付けなおすことで、メモリを増やします。

参考

メモリ容量は実際より少なく表示される場合がありますが、故障ではありません。

参考

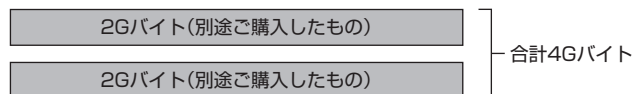
このパソコンはデュアルチャネルに対応しています。デュアルチャネルとは、同容量の2枚のメモリに同時にアクセスすることで、メモリのデータ転送性能を高速化する技術のことです。

重要

- デュアルチャネルメモリの性能を最大限に引き出すために、2つのスロットに同容量のメモリを搭載しています。1Gバイト+2Gバイトでも動作しますが、一部のソフトでは十分な性能が出ない場合があります。増設時は、2つのスロットが同容量になるように、2Gバイト×2への増設をおすすめします。
- このパソコンでは最大4Gバイトの容量までメモリを搭載できません。その場合、2Gバイトずつのデュアルチャネルで動作します。

例:メモリを4Gバイト(最大)に増やす場合

まず、ご購入時に各スロットに取り付けられている1Gバイトのメモリ2枚を取り外して、いったんスロットを空にします。次に空になった各スロットに2Gバイトの増設メモリを取り付けます。



このパソコンで使えるメモリ

次のタイプの増設メモリ(別売)をおすすめします。

●19型ワイドディスプレイモデル

型名	メモリ容量
PC-AC-ME042C	2Gバイト

(DDR2 SDRAM/SO-DIMM、PC2-6400タイプ)

●21.5型ワイドディスプレイモデル

型名	メモリ容量
PC-AC-ME045C	2Gバイト

(DDR3 SDRAM/SO-DIMM、PC3-10600タイプ)

メモリを取り扱うときのご注意

- ・メモリは静電気に大変弱い部品です。身体に静電気を帯びた状態で扱っていると破損する原因になりますので、アルミサッシやドアのノブなど身近な金属に触れて静電気を取り除いてください。
- ・メモリは、大変壊れやすい部品です。メモリを取り外した際は、大切に保管してください。再セットアップをおこなうときに必要となる場合があります。

! 重要

- ・左のタイプ以外の増設メモリには、このパソコンで使えないものがあります。ご購入前に確認してください。
- ・NECでは市販の増設メモリに関する動作保証やサポートはおこなっていません。販売元にお問い合わせください。

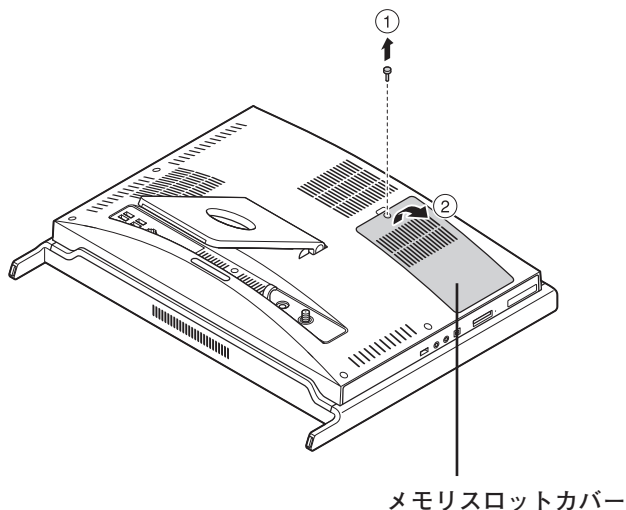
メモリを取り外す

1 本体に接続されたケーブルをすべて取り外し、ディスプレイ側を下にして伏せる

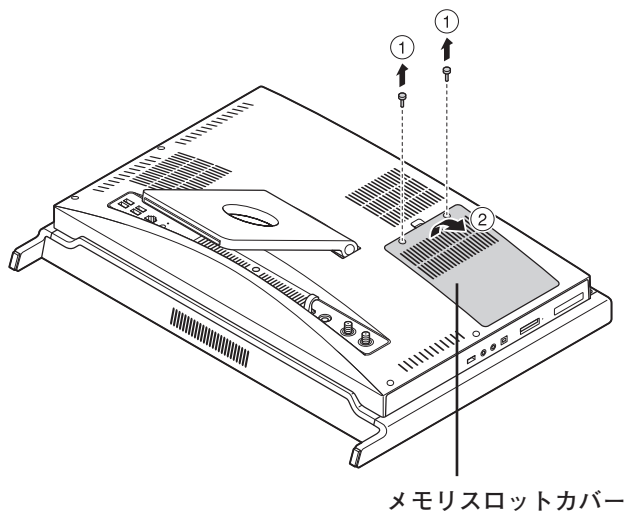
2 メモリスロットのカバーを取り外す

図のネジをプラスドライバーでゆるめて、メモリスロットカバーを外します。

● 19型ワイドディスプレイモデル



● 21.5型ワイドディスプレイモデル

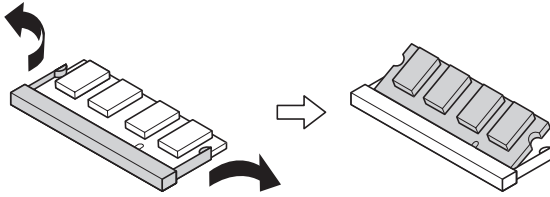


! 重要

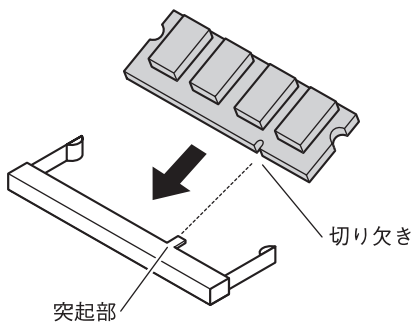
- ・ 本体を伏せるときはディスプレイを傷つけないよう、厚手の紙や布などを下に敷いてください。
- ・ メモリスロットのカバーを取り外すと、ボード上の部品やハンダ付け面などがありますが、手を触れないよう注意してください。

3 メモリスロットの両端を左右に押し広げる

メモリが起き上がります。

**4** 起き上がったメモリをそのまま斜めに引き抜く**5** メモリスロットのカバーをもとに戻し、外したネジでカバーを取り付ける**6** 手順1で取り外したケーブルを取り付ける

メモリを取り付ける

1 「メモリを取り外す」の手順1～2をおこない、メモリスロットのカバーを取り外す**2** メモリの切り欠き部分と、メモリスロットにある突起部を合わせる

突起部と切り欠きの位置はイラストと異なる場合があります。

！重要

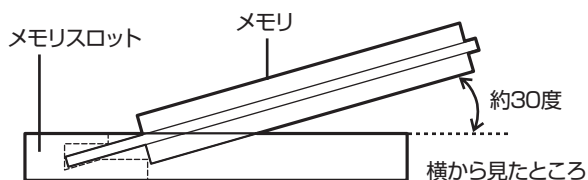
- ・メモリスロットの両端を開きすぎて破損してしまわないように気を付けてください。
- ・メモリスロットの周りの部品を傷つけないよう気を付けてください。

！重要

- ・メモリの金属端子部分には手を触れないでください。接触不良など、故障の原因になります。
- ・メモリの表と裏が間違っている場合、差し込むことができません。間違った向きのままで無理に取り付けようとすると、メモリスロットやメモリが破損する原因になりますので注意してください。

3 メモリをメモリスロットに奥まで差し込む

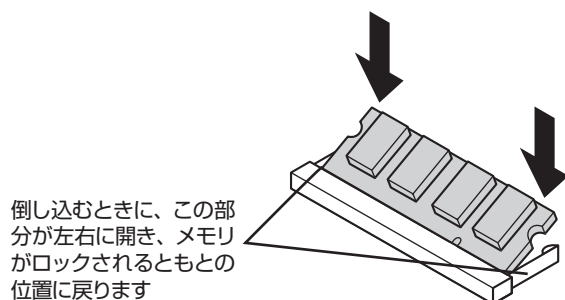
メモリの端子部分(金色)がメモリスロットの奥に当たるまで差し込みます。



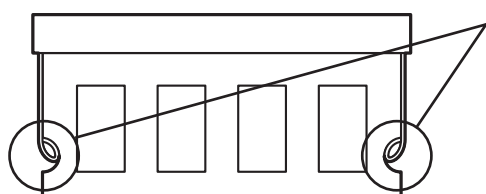
端子部分のほとんどが、メモリスロットに差し込まれた状態になります

4 メモリを強く倒し込む

カチッと音がする位置まで強く倒し込みます。



倒し込むときに、この部分が左右に開き、メモリがロックされるともとの位置に戻ります

5 メモリがメモリスロットにロックされたことを確認する

両方がロックされていることを確認してください

正しくロックされている場合は、メモリが水平で、端子の金色の部分が少し(1mm程度)見える状態です。

6 メモリスロットのカバーをもとに戻し、外したネジでカバーを取り付ける**7** 取り外したケーブルを取り付ける**! 重要**

差し込むときに、メモリスロットが固いことがあります。奥までしっかり押し込んでください。しっかり押し込まずに次の手順をおこなうと、コネクタを破損するおそれがあります。

! 重要

確実にロックされていないと、メモリスロットやメモリの故障の原因になります。また、パソコンが正しくメモリを認識できません。

増やしたメモリ容量を確認する

パソコンの電源を入れ、メモリを増やす前に確認したときと同様の手順で、メモリ容量が増えているか確認できます。

●表示されたメモリ容量が増えていなかった場合

次のことを確認してください。

- ・正しく取り付けられているか？
- ・このパソコンで使えるメモリを取り付けているか？

参照

メモリ容量を確認する

▶「メモリ容量を確認する」(p.99)

重要

メモリを増設した場合、初期化のため、電源を入れてからディスプレイの画面が表示されるまで時間がかかることがあります

参考

実際に利用できるメモリ容量は、取り付けたメモリの総容量より少ない値になります。

お す す め 機 能



この章では、このパソコン特有の機能について説明しています。パソコンの設定が終わったら、説明を読んでパソコンをさらに使いこなしてみましょう。

彩りプラスの設定.....	106
彩りの設定.....	108
FeliCaポート.....	110
パワーオフUSB充電機能.....	114

彩りプラスの設定

21.5型ワイドディスプレイモデルでは、「ダイナミックモード」で赤や緑をより鮮やかに表示したり、「シネマモード」で落ち着いた色合いに表示するなど、お好みの画質を選択することができます。

彩りプラス機能が使えるソフト

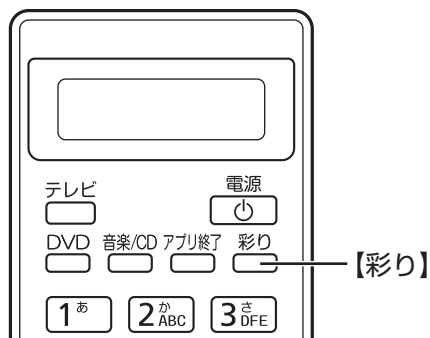
- ・ 「WinDVD」※
- ・ 「Windows Media Player」
- ・ 「Windows Media Center」
- ・ 「SmartVision」
- ・ 「SmartPhoto」
- ・ ホームネットワークプレーヤー powered by DiXiM

※ 「WinDVD AVC for NEC」または「WinDVD BD for NEC」

画質モードを切り換える

● リモコン(デジタルハイビジョンTVモデル)

リモコンでは【彩り】を押すたびに、「ダイナミック」→「スタンダード」→「シネマ」→「フォト」→無効…と画質モードが切り換わります。



参考

彩りプラスの設定をおこなうことであらかじめ選択できるソフト以外にほかのソフトを追加することもできます。

重要

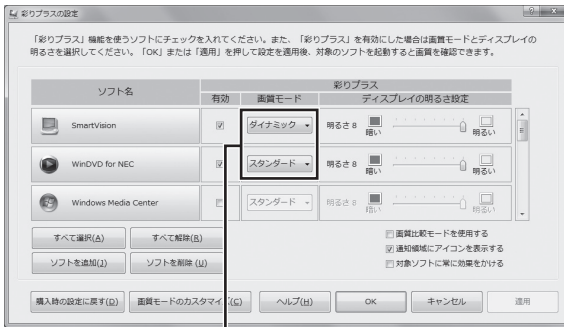
リモコンでは、機能を使えるソフトが起動しているときにのみ【彩り】が動作します。

参考

「SmartVision」では「ダイナミック」→「スタンダード」→「シネマ」→無効…と画質モードが切り換わります。

●「彩りプラスの設定」設定画面

「スタート」-「すべてのプログラム」-「彩りプラスの設定」-「彩りプラスの設定」をクリックします。



▼をクリックして画質モードを選び、「OK」をクリックする

設定を変更するには

「彩りプラスの設定」は、「スタート」-「すべてのプログラム」-「彩りプラスの設定」-「彩りプラスの設定」をクリックして表示される「彩りプラスの設定」で変更できます。詳しくは、「彩りプラスの設定」のヘルプをご覧ください。

！重要

- ご購入時は「彩りプラスの設定」が有効になっています。
- 「彩りプラスの設定」が有効になっていると、「WinDVD AVC for NEC」または「WinDVD BD for NEC」の「ビデオ センター」では画質調整をおこなえないことがあります。「彩りプラスの設定」で調整してください。「ビデオ センター」で画質を調整する場合は、「彩りプラスの設定」の効果を無効にしてください。無効にする方法について詳しくは、「彩りプラスの設定」のヘルプをご覧ください。

彩りの設定

19型ワイドディスプレイモデルでは、「彩りの設定」の機能を使って、映像の画質を変えることができます。

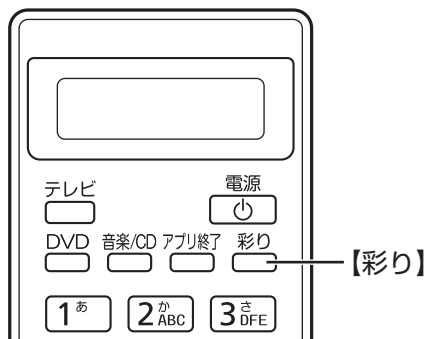
この機能が使えるソフト

- ・ 「WinDVD」※
- ・ 「Windows Media Player」
- ・ 「Windows Media Center」
- ・ 「SmartVision」
- ・ ホームネットワークプレーヤー powered by DiXiM

※ 「WinDVD AVC for NEC」または「WinDVD BD for NEC」

彩りの設定のオン/オフを切り換える

● リモコン(デジタルハイビジョンTVモデル)



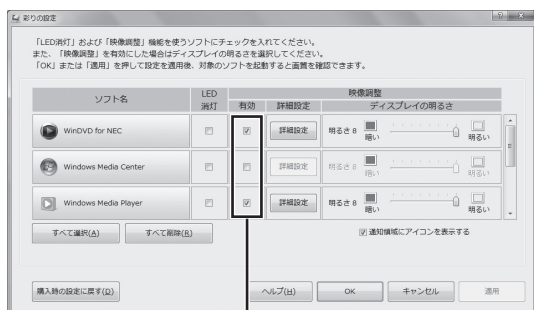
1回ボタンを押すと、現在の設定状況が表示されます。もう一度ボタンを押すとオン/オフが切り換わります。

! 重要

リモコンでは、機能を使えるソフトが起動しているときにのみ【彩り】が動作します。

●「彩りの設定」設定画面

「スタート」-「すべてのプログラム」-「彩りの設定」-「彩りの設定」をクリックします。




彩りの設定を有効にするときは 、無効にするときは にして「OK」をクリックする



設定を変更するには

「彩りの設定」は、「スタート」-「すべてのプログラム」-「彩りの設定」-「彩りの設定」をクリックして表示される「彩りの設定」で変更できます。

詳しくは、「彩りの設定」のヘルプをご覧ください。

参考

あらかじめ設定画面で彩りの設定が有効になっているソフトは、画面右下の通知領域にある  を右クリックして表示されるメニューで彩りの設定のオン/オフを一時的に切り換えることもできます。

 が表示されていない場合は、 をクリックして隠れているアイコンを表示させてください。

重要

- ご購入時は「彩りの設定」が有効になっています。
- 「彩りの設定」が有効になっていると、「WinDVD AVC for NEC」または「WinDVD BD for NEC」の「ビデオ センター」では画質調整をおこなえないことがあります。「彩りの設定」で調整してください。

「ビデオ センター」で画質を調整する場合は、「彩りの設定」の効果を無効にしてください。無効にする方法について詳しくは、「彩りの設定」のヘルプをご覧ください。

FeliCaポート

ここでは、FeliCa対応モデルに添付されているFeliCaポートについて説明します。

FeliCaとは、非接触ICカード技術方式のことで、ICカード規格のひとつです。FeliCaは交通機関の乗車券やお店で使える電子マネーなどとして利用されています。ICカードを読み取り装置にかざすだけで、カードを素早く読み書きできるなどの特長があります。

FeliCaポートとは

FeliCaポートとは、「FeliCa対応カード」と呼ばれるFeliCaに対応したICカードや「FeliCa対応携帯電話」の読み取り装置のことです。

FeliCaポートでできること

FeliCa対応モデルには、FeliCa対応カードを活用するためのソフト「かざしてナビ」が用意されています。FeliCaポートに、FeliCa対応カードをかざすだけで、電子マネーを使ったショッピングや、交通機関の乗車券の利用履歴などの確認、パソコンを使う際のパスワード認証の代わりとして利用できます。

FeliCaポート利用上の注意

●無線機器の扱いに注意する

- ・FeliCaポートは、無線機器の一種です。取り扱いに関して人体などへ配慮する必要があります。注意事項について、詳しくは、『安全にお使いいただくために』をご覧ください。
- ・FeliCaポートを分解、改造したり、型式番号を消したりしないでください。FeliCaポートは、日本国内での電波法に基づく型式指定を受けた誘導式読み書き通信設備です。分解、改造したり、型式番号を消したりすると法律により罰せられることがあります。

参考

- ・このマニュアルではFeliCa対応カードとFeliCa対応携帯電話をあわせて「FeliCa対応カード」と呼び、説明しています。
- ・FeliCa対応モデルに添付されているFeliCaポートでご利用できるFeliCa対応カードについては、(<http://www.justsystems.com/jp/atlife/kazasu/card/>)をご覧ください。

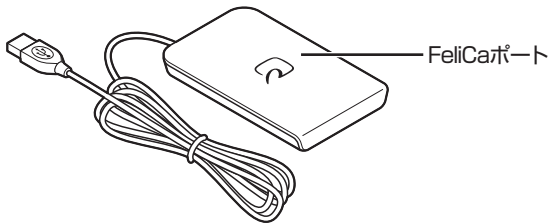
●パスワードの扱いに注意する

- ・FeliCa対応カードやおサイフケータイは、現金やクレジットカードなどと同等の価値を持っています。サービスをご利用の際に必要な暗証番号は、他人に知られないように十分ご注意ください。暗証番号の不正使用により生じた損害については弊社では補償いたしかねます。
- ・FeliCaポートを、パソコンを使う際のパスワード認証の代わりとして利用する際は、「かざしてナビ」の各ソフトにFeliCa対応カードやパスワードの登録が必要です。登録時のFeliCa対応カードやパスワードを紛失しないようご注意ください。

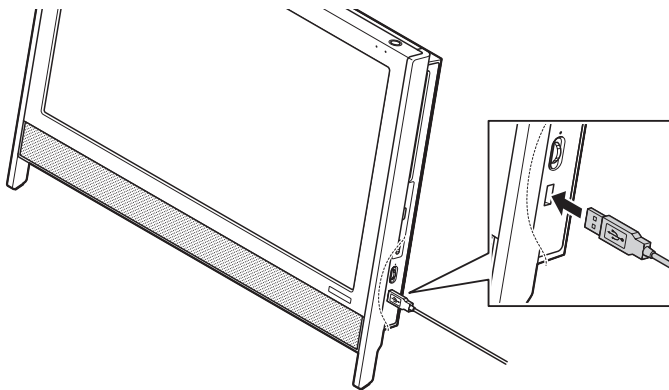
FeliCaを使う

FeliCaポートの取り付け

FeliCa対応モデルに添付されているFeliCaポートは、パソコン本体に取り付けて使用します。



1 FeliCaポートのプラグをパソコンのUSBコネクタに差し込む



USBコネクタはパソコンに複数ありますが、どのUSBコネクタに差し込んでかまいません。

🔗 参照

スクリーンセーバーロック2を登録したFeliCa対応カードや携帯電話、またはパスワードを両方なくしてしまったときは

▶『パソコンのトラブルを解決する本』第2章の「パスワードのトラブルがおきたとき」

! 重要

FeliCaポートは、パソコン本体のUSBコネクタに取り付けてください。市販のUSBハブなどに取り付けると正常に動作しないことがあります。

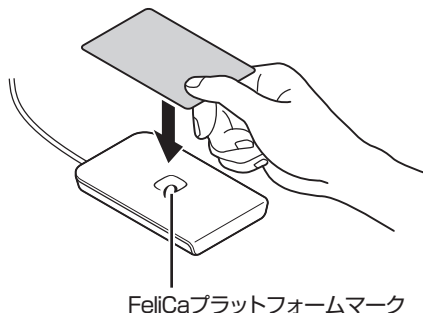
🔗 参照

USBコネクタについて
▶「各部の名称」(p.iii)

FeliCa対応カードを使う

1 FeliCa対応カードをかざす

カードの中心をFeliCaプラットフォームマークに合わせます。



カードの裏表は問いませんが、携帯電話の場合はFeliCaプラットフォームマークが付いている面を下に向けて置いてください。

2 「かざしてナビ」を使う

FeliCa対応カードをパソコンで活用するためのソフト「かざしてナビ」が自動的に表示されます。画面が表示されたら対応するソフトを選び、各ソフトの画面の説明にしたがって操作を進めてください。

！重要

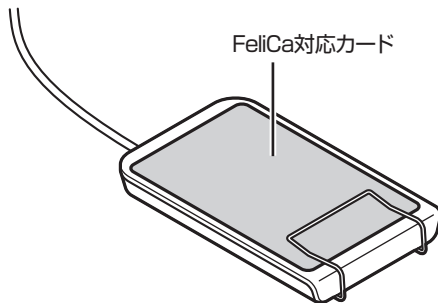
- カードは必ず1枚のみセットしてください。複数枚のカードをかざすと、正しく読み取れません。
- FeliCaポートからはみ出したり、傾けたりしてカードをかざさないでください。正しく認識できないことがあります。
- FeliCaポートは金属製以外のものの上に置いてご使用されることをおすすめします。FeliCaポートを置く机などが金属製の場合、正常に動作しないことがあります。

参考

FeliCa対応カードをかざすタイミングは、各ソフトにより異なります。各ソフトの画面の説明を見ながら操作してください。

カードホルダーの取り付け

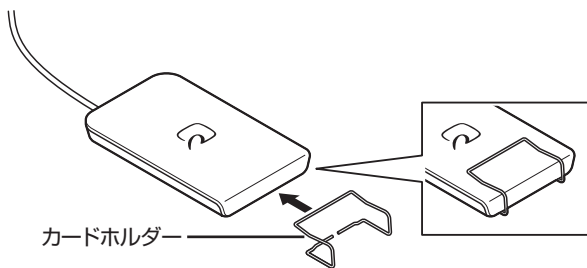
同じFeliCa対応カードを続けて読み書きするときは、FeliCaポートにカードホルダーを取り付けて、カードを固定しておくことで便利です。



⚠ 注意



カードホルダーの取り付け、取り外しをおこなうときは、カードホルダーのとがった部分で指を切ったりしないように、注意して作業してください。



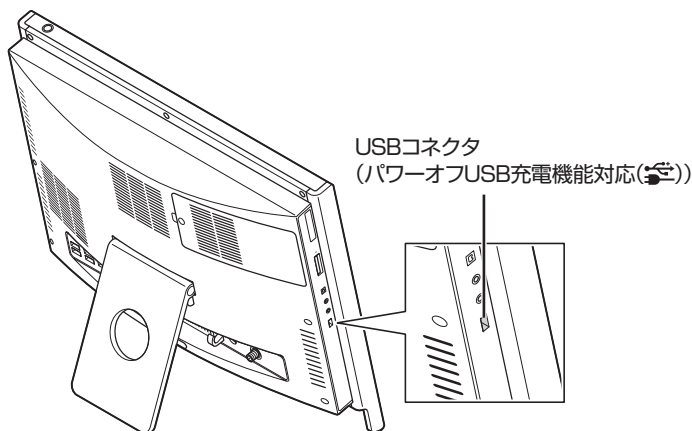
📖 参考

FeliCa対応カードをかざして利用する際は、カードホルダーを取り外してください。

パワーオフUSB充電機能

このパソコンの左側面には、パワーオフUSB充電機能に対応したUSBコネクタがあります。

このUSBコネクタでは、USBケーブルを使って充電できる機器※1を充電するとき、電源が切れた状態でも充電できます。※2このほかの(一般の)USBコネクタでは、電源が入っているときのみ充電できます。



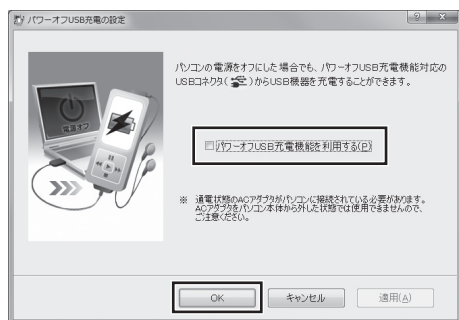
※1: 動作確認済み機器に関しては次のホームページをご覧ください。
<http://121ware.com/navigate/products/pc/connect/usb/list.html>

※2: この機能はACアダプタを接続している場合のみ使えます。ACアダプタを外した状態では使えません。

パワーオフUSB充電機能は、ご購入時の状態ではオフに設定されています。

設定を切り換える

「スタート」-「すべてのプログラム」-「パワーオフUSB充電の設定」-「パワーオフUSB充電の設定」をクリックして起動する「パワーオフUSB充電の設定」で、機能のオン/オフを切り換えることができます。



画面はモデルによって異なります。

重要

周辺機器によっては本機能を使用できない場合があります。本機能を使用できない周辺機器については、パソコンの電源を入れた状態で充電してください。

付 録



お手入れについて.....	116
キーボードやマウスを登録しなおす.....	118
アフターケアについて.....	120
パソコンの売却、処分、改造について.....	122

お手入れについて

準備するもの

軽い汚れのとき



乾いたきれいな布

汚れがひどいとき



水かぬるま湯を含ませて、よくしぼった布

お手入れをするときのご注意

- ・シンナーやベンジンなど、揮発性の有機溶剤は使わないでください。これらの有機溶剤を含む化学ぞうきんも使わないでください。キーボードなどを傷め、故障の原因になります。
- ・水かぬるま湯を含ませた布は必ずよくしぼり、パソコン本体、キーボード、マウス、リモコン(添付モデルのみ)の汚れをふき取る際に水が入らないよう十分注意してください。
- ・水やぬるま湯は、絶対にパソコン本体やキーボードに直接かけないでください。故障の原因になります。
- ・お手入れの前に第5章の「電源の切り方」(p.71)の手順で電源を切ってください。電源コードはコンセントから抜いてください。電源を切らずにお手入れを始めると、感電することがあります。

パソコン各部の清掃のしかた

パソコン本体

やわらかい布でふいてください。汚れがひどいときは、水かぬるま湯を布に含ませ、よくしぼってから、ふき取ってください。

排熱孔

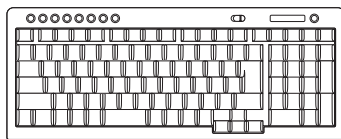
ほこりなどを定期的に取り除いてください。

ディスプレイ

やわらかい素材の乾いた布でふいてください。化学ぞうきんやぬらした布は使わないでください。ディスプレイの画面は傷などが付かないように軽くふいてください。

電源コード/ ACアダプタ

電源コードのプラグを長期間コンセントに接続したままにすると、プラグにほこりがたまることがあります。定期的にはやわらかい布でふいて、清掃してください。



キーボード

やわらかい布でふいてください。汚れがひどいときは、水かぬるま湯を布に含ませ、よくしぼってから、ふき取ってください。



マウス

やわらかい布でふいてください。汚れがひどいときは、水かぬるま湯を布に含ませ、よくしぼってから、ふき取ってください。



リモコン(添付モデルのみ)

やわらかい布でふいてください。汚れがひどいときは、水かぬるま湯を布に含ませ、よくしぼってから、ふき取ってください。

キーボードやマウスを登録しなおす

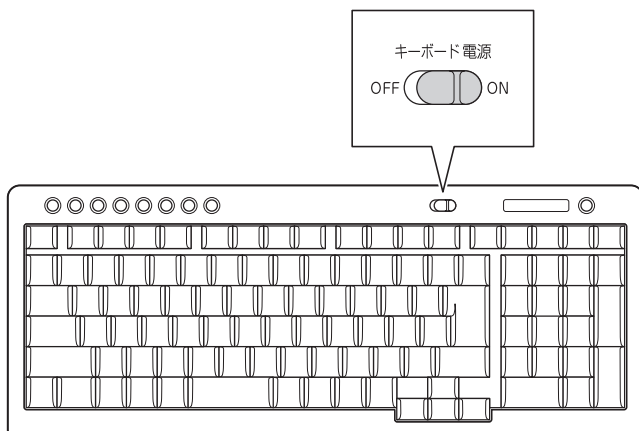
使っていたキーボードやマウスが動かなくなったときは、何らかの原因でパソコン側の登録が解除されてしまったことが考えられます。

その場合は、次の手順でキーボードとマウスを登録しなおしてください。

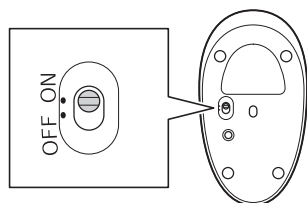
1 パソコン本体の電源が入っていることを確認する

2 登録したい機器の電源スイッチを「ON」にする

● キーボードの場合



● マウスの場合



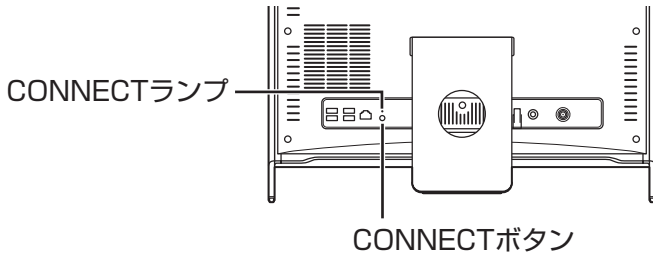
参考

- ・ パソコンを修理・交換した場合も、登録しなおす必要があります。
- ・ デジタルハイビジョンTVモデルでリモコンを再登録したいときは第5章の「リモコン」(p.92)をご覧ください。

重要

キーボードとマウスを連続して登録するときは、一方を登録した後、約30秒間隔をあけて次の登録をおこなってください。

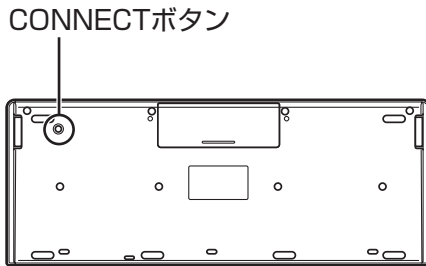
3 パソコン本体の背面にあるCONNECTボタンを約1秒間押す



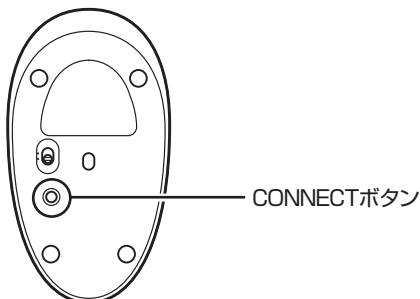
CONNECTランプが点滅します。

4 パソコン本体のCONNECTボタンを押してから20秒以内に、登録したい機器にあるCONNECTボタンを約1秒間押す

● キーボードの場合



● マウスの場合



! 重要

CONNECTボタンは、2回以上押さないでください。2回以上押すと、キーボードが動かなくなることがあります。CONNECTボタンを2回以上押してキーボードが動かなくなったときは、手順1からやりなおしてください。

📖 参考

このパソコンを複数隣接して使用した場合など、ひとつのキーボード、マウスで2台反応したときは、パソコンを置く位置を変更するか、または、どちらか1台のパソコンの電源を切り、電源コードを抜いてから、もう1台のキーボードとマウスを登録しなおしてください。

アフターケアについて

保守サービスについて

保守サービスについては、NEC 121コンタクトセンターにお問い合わせください。詳しくは、添付の『121wareガイドブック』をご覧ください。

保守サービスに依頼するときのご注意

NEC 121コンタクトセンターなどにこのパソコンの修理を依頼する場合は、設定したパスワードを解除しておいてください。

消耗品と有寿命部品について

このパソコンには、消耗品と有寿命部品が含まれています。安定してご使用いただくためには、定期的な保守による部品交換が必要になります。特に長期間連続して使用する場合には、安全などの観点から早期の部品交換が必要です。

種類	内容説明	該当品または部品 (代表例)
消耗品	使用頻度や使用量により消耗の進行が異なります。お客様ご自身でご購入いただき、交換していただくものです。本体の保証期間内であっても有償になります。	フロッピーディスク、 CD-ROMディスク、 DVD-ROMディスク、 SDメモリーカード、メモリースティック、乾電池など
有寿命部品	使用頻度や経過時間、使用環境によって摩耗、劣化の進行に大きな差が生じ、修理による再生ができなくなる部品です。本体の保証期間内であっても部品代は有償になる場合があります。詳しくは、NEC 121コンタクトセンターの修理受付窓口にご相談ください。	ディスプレイ、 ハードディスクドライブ、 DVD/CDドライブ、 キーボード、 マウス、ファン、

※ 記載部品は代表例です。機種により構成部品が異なります。詳しくは、このマニュアル、『ひかりTVを楽しむ本』(VALUESTAR NシリーズでひかりTV機能を搭載しているモデルの場合)または『VALUESTAR Gシリーズをご購入いただいたお客様へ』(VALUESTAR Gシリーズの場合)の「仕様一覧」をご覧ください。

消耗品や有寿命部品に関するご注意

- ・ 有寿命部品の交換時期の目安は、1日8時間のご使用で1年365日として約5年です。上記期間はあくまでも目安であり、上記期間中に故障しないことや無償修理をお約束するものではありません。
また、長時間連続使用などのご使用状態や、温湿度条件などのご使用環境によっては早期に部品交換が必要となり、製品の保証期間内であっても有償となることがあります。
- ・ 本製品の補修用性能部品の保有期間は、PC本体、オプション製品については製造打切後6年です。

24時間以上の連続使用について

- ・ 本製品は24時間連続使用を前提とした設計になっておりません。
24時間連続稼働した場合、標準保証の対象外となり、製品保証期間内であっても有償修理となります。

パソコンの売却、処分、改造について

パソコンを他人に売却、処分するときの注意事項を説明します。また、パソコンの改造はおこなわないでください。

このパソコンを売却するには

ご使用済みパソコンの買い取りサービスをおこなっております。買い取り対象機種や上限価格は、随時変更されます。サービス内容の詳細や最新情報については、<http://121ware.com/support/recyclesel/>をご覧ください。

パソコンを譲渡する際のご注意

パソコン内のハードディスクには個人的に作成した情報が多く含まれています。第三者に情報が漏れないように、譲渡の際にはこれらの情報を削除することをおすすめします。

このパソコンを譲渡するには

譲渡するお客様へ

このパソコンを第三者に譲渡(売却)する場合は、次の条件を満たす必要があります。

1. 本体に添付されているすべてのものを譲渡し、複製物を一切保持しないこと。
2. 各ソフトウェアに添付されている「ソフトウェアのご使用条件」の譲渡、移転に関する条件を満たすこと。
3. 譲渡、移転が認められていないソフトウェアについては、削除した後譲渡すること(本体に添付されている「ソフトウェア使用条件適用一覧」をご覧ください)。

譲渡を受けたお客様へ

NECパーソナル商品総合情報サイト「121ware.com」(<http://121ware.com/my/>)にアクセスし、登録をお願いします。

登録方法については添付の『121wareガイドブック』をご覧ください。

🔗 参照

このパソコンのハードディスクのデータを消去する方法について

▶ 『パソコンのトラブルを解決する本』第3章の「再セットアップディスクを使って再セットアップする」-「ハードディスクのデータ消去」

! 重要

第三者に譲渡(売却)する製品をお客様登録している場合は、121ware.comのマイページ(<http://121ware.com/my/>)の保有商品情報で削除してください。

このパソコンを廃棄するには

本製品は「資源有効利用促進法」に基づく回収再資源化対応製品です。PCリサイクルマークが銘板(パソコン本体の背面にある型番、製造番号が記載されたラベル)に表示されている、またはPCリサイクルマークのシールが貼り付けられている弊社製品は、弊社が責任を持って回収、再資源化いたします。希少資源の再利用のため、不要になったパソコンのリサイクルにご協力ください。



当該製品をご家庭から排出する場合

弊社規約に基づく回収・再資源化にご協力いただける場合は、別途回収再資源化料金をご負担いただく必要はありません。詳細については次のサイトや窓口を確認してください。


廃棄時の詳細について

NECパーソナル商品総合情報サイト

「121ware.com」(URL:<http://121ware.com/support/recyclesel/>)

廃棄についてのお問い合わせ

NEC 121コンタクトセンター

 0120-977-121

※ 電話番号をよくお確かめになり、おかけください。

携帯電話やPHS、もしくはIP電話など、フリーコールをご利用いただけないお客様は下記電話番号へおかけください。

03-6670-6000(東京)(通話料金はお客様負担になります)

NEC 121コンタクトセンターの詳しい情報は添付の『121ware ガイドブック』をご覧ください。

また、最新の情報については、<http://121ware.com/121cc/>をご覧ください。

当該製品が事業者から排出される場合(産業廃棄物として廃棄される場合)

当社は資源有効利用促進法に基づき、当社の回収・リサイクルシステムにしたがって積極的に資源の有効利用につとめています。廃棄時の詳細については、下記のホームページで紹介している窓口にお問い合わせください。

URL:<http://www.nec.co.jp/eco/ja/business/recycle/it/>

※ 本文に記載された電話番号や受付時間などは、将来予告なしに変更することがあります。

ハードディスク、メモリーカード上のデータ消去に関するご注意

お客様が廃棄・譲渡などをおこなう際、ハードディスクおよびメモリーカード上の重要なデータの流出トラブルを回避するために、記録された全データをお客様の責任において完全に消去することが非常に重要です。データを消去するためには、専用ソフトウェアまたはサービス(ともに有償)を利用するか、ハードディスク上のデータを金槌や強磁気により物理的・磁氣的に破壊(メモリーカードの場合は、金槌による物理的破壊のみ)して、読めなくすることを推奨します。

このパソコンでは、再セットアップディスクを作成して、ハードディスクのデータ消去ができます。

「データやファイルの消去」、「ハードディスクの初期化(フォーマット)」、「メモリーカードの初期化(フォーマット)」、「パソコンの再セットアップ」などの操作をおこなうと、記録されたデータの管理情報が変更されるためにWindowsでデータを探すことはできなくなりますが、ハードディスクやメモリーカードに磁氣的に記録された内容が完全に消えるわけではありません。

このため、データ回復用の特殊なソフトウェアを利用すると、ハードディスクやメモリーカードから消去されたはずのデータを読み取ることが可能な場合があり、悪意のある人によって予期しない用途に利用されるおそれがあります。

！重要

本内容は「パソコンの廃棄・譲渡時のハードディスク上のデータ消去に関するご注意」の趣旨に添った内容で記載しています。詳細は以下のホームページをご覧ください。

<http://it.jeita.or.jp/perinfo/release/O20411.html>

🔗参照

再セットアップディスクによるハードディスクの消去について

▶ 『パソコンのトラブルを解決する本』第3章の「再セットアップディスクを使って再セットアップする」-「ハードディスクのデータ消去」

！重要

ハードディスクやメモリーカード上のソフトウェア(OS、アプリケーションソフトなど)を削除することなく譲渡すると、ソフトウェアライセンス使用許諾契約に抵触する場合があります。十分な確認をおこなってください。

地上デジタル放送で使用する個人情報の消去に関するご注意

デジタルハイビジョンTVモデルでは、お客様が廃棄・譲渡などをおこなう際、地上デジタル放送のデータ放送で使用した個人情報を消去することが必要になります。個人情報の消去にはSmartVisionを使用します。

パソコンの改造はおこなわない

添付されているマニュアルに記載されている以外の方法で、このパソコンを改造・修理しないでください。記載されている以外の方法で改造・修理された製品は、当社の保証や保守サービスの対象外になることがあります。



参照

SmartVisionで個人情報を消去する方法について

▶『テレビを楽しむ本』付録の「個人情報を消去する」

仕様一覧

本体仕様一覧

VALUESTAR NシリーズでひかりTV機能を搭載しているモデルの仕様一覧については、『ひかりTVを楽しむ本』をご覧ください。VALUESTAR Gシリーズの仕様一覧については、『VALUESTAR Gシリーズをご購入いただいたお客様へ』をご覧ください。

●VN770/VG6W、VN770/VG6B、VN770/VG6R、VN570/VG6W、VN570/VG6B、VN570/VG6R、VN550/VG6W、VN550/VG6B、VN550/VG6R

型名	VN770/VG6W VN770/VG6B VN770/VG6R	VN570/VG6W VN570/VG6B VN570/VG6R	VN550/VG6W VN550/VG6B VN550/VG6R	
型番	PC-VN770VG6W PC-VN770VG6B PC-VN770VG6R	PC-VN570VG6W PC-VN570VG6B PC-VN570VG6R	PC-VN550VG6W PC-VN550VG6B PC-VN550VG6R	
インストールOS・サポートOS	Windows® 7 Home Premium 正規版※1※2※3			
CPU	インテル® Core™2 Duo プロセッサー E7600 (3.06GHz)			
	2次キャッシュメモリ 3MB			
バス クロック	システムバス	1066MHz		
	メモリバス	1333MHz	800MHz	
チップセット	NVIDIA® GeForce® 9400			
メインメモ リ※4※6 ※9	標準容量/最大容量	4GB(DDR3 SDRAM/SO-DIMM 2GB×2、PC3-10600対応、デュ アルチャネル対応) / 4GB※8	4GB(DDR2 SDRAM/SO-DIMM 2GB×2、PC2-6400対応、デュ アルチャネル対応) / 4GB※8	
	スロット数	SO-DIMMスロット×2[空き:0]		
表示機能	ディスプレイ	21.5型ワイド(スーパーシャイン ビュー EX液晶)(Full HD)[ディス プレイ本体一体型]		
		表示寸法(アクティブ表示 エリア)	476(W)×268(H)mm	408(W)×255(H)mm
		画素ピッチ	0.248mm	0.2835mm
		LCDドット抜けの割合 ※10	0.00013%以下	
		表示色 (解像度) ※11	本体標準ディスプレイ 最大1677万色(1920×1080 ドット、1280×1024ドット ※12、1024×768ドット※12、 800×600ドット※12)	最大1677万色(1440×900ドット、1024×768ドット※12、 800×600ドット※12)
	本機の サポートする 表示モード	HDMI接続時	-※13	
		デジタル ディスプレイ	-※13	
		アナログ ディスプレイ	-※13	
		HDMI接続時	-※13	
	グラフィックアクセラレータ	NVIDIA® GeForce® 9400に内蔵		
グラフィックメモリ※14	最大1663MB※5※7			
ドライブ	ハードディスクドライブ※15	約1TB(Serial ATA、高速7200回転/分)		
		Windows® システムか ら認識され る容量※16	Cドライブ/ 空き容量 約901GB / 約877GB Dドライブ/ 空き容量 約13GB / 約13GB	約500GB(Serial ATA、高速 7200回転/分) 約436GB / 約412GB
	BD/DVD/CDドライブ(詳細は別表 (p.129)をご覧ください)	ブルーレイディスクドライブ (DVDスーパーマルチドライブ機 能付き)※17	スロットインDVDスーパーマルチドライブ[DVD-R/+R 2層書込み]	
サウンド 機能	スピーカ	内蔵ステレオスピーカ(3W+3W)		
	音源/サラウンド機能	インテル® High Definition Audio準拠(最大192kHz/24ビット※19、ステレオPCM同時録音再生機能、 MIDI再生機能)、MaxxAudio®機能※18、マイク機能(ノイズ抑制、音響エコーキャンセル、ビームフォーミ ング)		
	サウンドチップ	RealTek社製 ALC262搭載		
通信機能	LAN	1000BASE-T/100BASE-TX/10BASE-T対応		
	ワイヤレスLAN	高速11n対応ワイヤレスLAN本体内蔵※20※21※22※23※24※25※26(IEEE802.11a/b/g/n準拠)		
TV機能(詳細は別表(p.130)をご覧ください)	地上デジタル放送対応※27			
入力装置	キーボード	ワイヤレスキーボード※28※29※30(109キーレイアウト準拠、ワンタッチスタートボタン、マイチヨイス ボタン、ECOボタン、ズームボタン付き)		
	マウス	ワイヤレスレーザーマウス※28※30※31(横スクロール機能付き※32)		
	リモコン	無線リモコン※30		
	ボタン	明るさ調節つまみ/画面消灯ボタン		

型名		VN770/VG6W VN770/VG6B VN770/VG6R	VN570/VG6W VN570/VG6B VN570/VG6R	VN550/VG6W VN550/VG6B VN550/VG6R	
外部 インター フェイス	USB	4ピン×6[USB 2.0](パソコン本体左側面の端子にパワーオフUSB充電機能付き※33※34)			
	IEEE1394	4ピン×1			
	LAN	RJ45×1			
	サウンド 関連	マイク入力※35	ステレオミニジャック×1(マイク入力インピーダンス 64kΩ、入力レベル 100mVrms(マイクブースト有効時は5mVrms)、バイアス電圧 2.5V)		
		ヘッドフォン出力	ステレオミニジャック×1(ヘッドフォン出力インピーダンス 16～100Ω[推奨32Ω]、出力電力 5mW/32Ω)		
		ライン出力	ヘッドフォン出力と共用(ライン出力レベル 1Vrms)		
カード スロット	メモリーカード	トリプルメモリスロット×1※36[SDメモリーカード(SDHCメモリーカード)※37※38、メモリスティック(メモリスティック PRO、メモリスティック PRO-HG デュオ)※39、xD-ピクチャーカード※40]			
	TV	地上デジタル放送アンテナ 入力端子	F型同軸×1	—	
		B-CASカードスロット	専用×1	—	
外形寸法	本体(突起部除く)	538(W)×193(D)×388(H) mm(ディスプレイ最小傾斜時)	465(W)×195(D)×374(H)mm(ディスプレイ最小傾斜時)	465(W)×251(D)×359(H)mm(ディスプレイ最大傾斜時)	
		538(W)×259(D)×373(H) mm(ディスプレイ最大傾斜時)			
	キーボード リモコン	392(W)×153(D)×32(H)mm 50(W)×258(D)×25(H)mm			
質量	本体	約11kg	約9.4kg	約9.2kg	
	キーボード/マウス/リモコン	約705g※41 / 約72g※41 / 約140g※41			
電源	AC100V±10%、50/60Hz				
消費電力	標準/最大/スリープ状態時	約89W / 約155W / 約4W	約80W / 約155W / 約3W	約72W / 約155W / 約3W	
省エネ法に基づくエネルギー消費効率※42		j区分 0.00056(AAA)	j区分 0.00051(AAA)	j区分 0.00044(AAA)	
電波障害対策	VCCI ClassB				
温湿度条件	10～35℃、20～80%(ただし結露しないこと)				
本体色	VN770/VG6W、VN570/VG6W、VN550/VG6Wの場合 ビュアホワイト VN770/VG6B、VN570/VG6B、VN550/VG6Bの場合 ファインブラック VN770/VG6R、VN570/VG6R、VN550/VG6Rの場合 克蘭ベリーレッド				
主なソフトウェア	Microsoft® Office Personal 2007※43				
主な添付品	マニュアル、B-CASカード、ACアダプタ、リモコン、乾電池(単三アルカリ:6本)			マニュアル、ACアダプタ、乾電池(単三アルカリ:4本)	

上記の内容は本体のハードウェアの仕様であり、オペレーティングシステム、アプリケーションによっては、上記のハードウェアの機能をサポートしていない場合があります。

- ※ 1: 32ビット版、日本語版です。
- ※ 2: 添付のソフトウェアは、インストールされているOSでのみご利用できます。別売のOSをインストールおよびご利用することはできません。
- ※ 3: ネットワークでドメインに参加する機能はありません。
- ※ 4: 他社製の増設メモリの装着は、動作を保証するものではありません。他社製品との接続は各メーカーにご確認の上、お客様の責任において行ってくださるようお願いいたします。
- ※ 5: グラフィックスメモリは、メインメモリを使用します。
- ※ 6: メインメモリの一部をグラフィックスメモリとして使用します。
- ※ 7: 出荷時のBIOS Setup Menuのグラフィックスメモリ設定値は512MBになります(64MB/128MB/256MB選択可)。
- ※ 8: 最大4GBのメモリを搭載可能ですが、PCIデバイスなどのメモリ領域を確保するために、すべての領域を使用することはできません。なお、装置構成によってご利用可能なメモリ容量は異なります。
- ※ 9: VN770シリーズの増設メモリは、PC-AC-ME045C(2GB、PC3-10600)を推奨します。VN570シリーズ/VN550シリーズの増設メモリは、PC-AC-ME042C(2GB、PC2-6400)を推奨します。
- ※ 10: ISO13406-2の基準にしたがって、副画素(サブピクセル)単位で計算しています。
- ※ 11: 本体液晶ディスプレイの最大解像度より小さい解像度を選択した場合、拡大表示機能によって画面全体に表示します。ただし、拡大表示によって文字や線などの太さが不均一になることがあります。
- ※ 12: 最高解像度以外の解像度ではアスペクト比(画面縦横比)を保つために画面の左右または上下左右が黒表示となる場合があります。擬似的に画素を拡大して表示しているため文字などの線がぼやけて表示される場合があります。
- ※ 13: 接続はできません。
- ※ 14: パソコンの動作状況により、使用可能なメモリ容量、グラフィックスメモリ容量が変化します。また本機のハードウェア構成、ソフトウェア構成、BIOSおよびディスプレイドライバの更新によりグラフィックスメモリの最大値が変わる場合があります。搭載するメインメモリの容量によって利用可能なグラフィックスメモリの最大値は異なります。利用可能なグラフィックスメモリの最大値とは、OS上で一時的に使用する共有メモリやシステムメモリを含んだ最大の容量を意味します。
- ※ 15: 1GBを10億バイト、1TBを1兆バイトで計算した場合の数値です。
- ※ 16: 右記以外の容量は、再セットアップ用領域として占有されます。
- ※ 17: ブルーレイディスクの再生はソフトウェアを用いているため、ディスクによっては操作および機能に制限があったり、CPU負荷などのハードウェア資源の関係で音がとぎれたり映像がコマ落ちする場合があります。
- ※ 18: MaxxAudio®は内蔵スピーカ専用の機能です。ヘッドフォン/オーディオ出力端子、USBオーディオなどを使用した外部機器では動作しません。
- ※ 19: 量子化ビットやサンプリングレートは、OSや使用するアプリケーションなどのソフトウェアによって異なります。
- ※ 20: IEEE802.11nおよびIEEE802.11a/b/g準拠。
- ※ 21: IEEE802.11nはWPA-PSK(AES)、WPA2-PSK(AES)対応。IEEE802.11a/b/gはWEP(64/128bit)、WPA-PSK(TKIP/AES)、WPA2-PSK(AES)対応。
- ※ 22: 5GHz帯ワイヤレスLANは、IEEE802.11n(W52/W53/W56)およびIEEE802.11a(W52/W53/W56)準拠です。

仕様一覧

- ※ 23：理論上の最大通信速度は送受信ともに300Mbpsですが、実際のデータ転送速度を示すものではありません。接続先の11nワイヤレスLAN機器の仕様により、接続時の速度が異なります。
- ※ 24：IEEE802.11n(W52/W53)、およびIEEE802.11a(W52/W53)ワイヤレスLANの使用は、電波法令により屋内に限定されます。
- ※ 25：W52/W53/W56は社団法人 電子情報技術産業協会による表記です。詳細は http://it.jeita.or.jp/perinfo/committee/pc/O50516_5ghz/index.html をご覧ください。
- ※ 26：IEEE802.11b/g(2.4GHz)とIEEE802.11a(5GHz)は互換性がありません。接続対象機器、電波環境、周囲の障害物、設置環境、使用状況、ご使用のアプリケーションソフトウェア、OSなどによっても通信速度、通信距離に影響する場合があります。
- ※ 27：出荷時の解像度／色数以外ではTV機能を利用できません。
- ※ 28：金属製の机の上などで使用した場合に、動作に影響することがあります。木製の机などの上でのご利用をおすすめします。
- ※ 29：キーボードの電池寿命は、アルカリ電池で連続使用した場合、最大約1000時間です(ただし、ご使用の環境条件や方法により異なります)。
- ※ 30：使用可能な距離は約3mです(ただし、ご使用の環境条件や方法により異なります)。
- ※ 31：マウスの電池寿命は、アルカリ電池で連続使用した場合、最大約150時間です(ただし、ご使用の環境条件や方法により異なります)。
- ※ 32：使用するソフトウェアによって動作が異なったり、使用できないことがあります。
- ※ 33：ACアダプタまたは電源コードを接続している場合のみ使えます。
- ※ 34：動作確認済み機器に関しましては <http://121ware.com/navigate/products/pc/connect/usb/list.html> をご覧ください。
パワーオフUSB充電機能は、ご購入時の状態ではオフに設定されています。使用する場合は、「パワーオフUSB充電の設定」でオンにしてください。
- ※ 35：パソコン用マイクとして市販されているコンデンサマイクやヘッドセットを推奨します。
- ※ 36：各々同時に使用することはできません。「マルチメディアカード(MMC)」はご利用できません。すべてのメモリーカード、メモリーカード対応機器との動作を保証するものではありません。
- ※ 37：「SDメモリーカード」、「SDHCメモリーカード」は、著作権保護機能(CPRM)に対応しています。
- ※ 38：「SDIOカード」には対応しておりません。「miniSDカード」、「microSDカード」をご使用の場合には、SDカード変換アダプタをご利用ください。microSDカード→miniSDカード変換アダプタ→SDカード変換アダプタの2サイズ変換には対応しておりません。詳しくは「miniSDカード」、「microSDカード」の取扱説明書をご覧ください。
- ※ 39：「メモリースティック デュオ」をご使用の場合には、「メモリースティック デュオ」アダプターをご利用ください。「メモリースティック マイクロ」(M2)をご使用の場合には、「メモリースティック マイクロ」(M2)スタンダードサイズアダプターをご利用ください。「メモリースティック マイクロ」(M2)→「メモリースティック マイクロ」(M2)デュオサイズアダプター→「メモリースティック デュオ」アダプターの2サイズ変換には対応しておりません。詳しくは「メモリースティック デュオ」、「メモリースティック マイクロ」(M2)の取扱説明書をご覧ください。本機は4ビットパラレルデータ転送に対応しております。ただし、お使いのメモリーカードによっては読出し／書込みにかかる時間は異なります。「メモリースティック PRO-HG デュオ」の8ビットパラレルデータ転送には対応しておりません。著作権保護機能(マジックゲート)には対応しておりません。
- ※ 40：xD-ピクチャーカードの著作権保護機能には対応しておりません。
- ※ 41：乾電池の質量は含まれておりません。
- ※ 42：エネルギー消費効率とは、省エネ法で定める測定方法により測定した消費電力を省エネ法で定める複合理論性能で除したものです。2007年度基準で表示しております。省エネ基準達成率の表示語Aは達成率100%以上200%未満、AAは達成率200%以上500%未満、AAAは達成率500%以上を示します。
- ※ 43：Microsoft® Office 2007 Service Pack 2をインストール済み。本製品はマニュアルを添付しております。

BD/DVD/CDドライブ仕様一覧

	ドライブ※1	ブルーレイディスクドライブ(DVDスーパーマルチドライブ機能付き)	スロットインDVDスーパーマルチドライブ(DVD-RAM/R/RW with DVD+R/RW)(バッファアンダーランエラー防止機能付き)[DVD-R/+R 2層書込み]※2
読出し	CD-ROM※3	最大24倍速	最大24倍速
	CD-R	最大24倍速	最大24倍速
	CD-RW	最大24倍速	最大24倍速
	DVD-ROM	最大8倍速	最大8倍速
	DVD-R	最大8倍速	最大8倍速
	DVD+R	最大8倍速	最大8倍速
	DVD-RW	最大8倍速	最大8倍速
	DVD+RW	最大8倍速	最大8倍速
	DVD-RAM※9	最大5倍速	最大5倍速
	DVD-R (2層)※6	最大6倍速	最大8倍速
	DVD+R (2層)	最大6倍速	最大8倍速
	BD-ROM	最大6倍速	—
	BD-R (1層)※12	最大6倍速	—
	BD-R (2層)※12	最大4倍速	—
BD-RE (1層)	最大4倍速	—	
BD-RE (2層)	最大4倍速	—	
書込み/書換え	CD-R	最大24倍速	最大24倍速
	CD-RW※4	最大10倍速	最大10倍速
	DVD-R※5	最大8倍速	最大8倍速
	DVD+R	最大8倍速	最大8倍速
	DVD-RW※8	最大6倍速	最大6倍速
	DVD+RW	最大8倍速	最大8倍速
	DVD-RAM※9	最大5倍速※10	最大5倍速※10
	DVD-R (2層)※7	最大4倍速	最大6倍速
	DVD+R (2層)	最大4倍速	最大6倍速
	BD-R (1層)※11	最大6倍速	—
	BD-R (2層)※11	最大4倍速	—
	BD-RE (1層)※12	最大2倍速	—
	BD-RE (2層)※12	最大2倍速	—

- ※ 1 : 使用するディスクによっては、一部の書込み/読出し速度に対応していない場合があります。
- ※ 2 : 8cmディスクはご使用になれません。
- ※ 3 : Super Audio CDは、ハイブリッドのCD Layerのみ読出し可能です。
- ※ 4 : Ultra Speed CD-RWディスクはご使用になれません。
- ※ 5 : DVD-Rは、DVD-R for General Ver.2.0/2.1に準拠したディスクの書込みに対応しています。
- ※ 6 : 追記モードで記録されたDVD-R(2層)ディスクの読出しはサポートしておりません。
- ※ 7 : DVD-R(2層)書込みは、DVD-R for DL Ver.3.0に準拠したディスクの書込みに対応しています。ただし、追記は未対応です。
- ※ 8 : DVD-RWは、DVD-RW Ver.1.1/1.2に準拠したディスクの書換えに対応しています。
- ※ 9 : DVD-RAM Ver.2.0/2.1/2.2 (片面4.7GB)に準拠したディスクに対応しています。また、カートリッジ式のディスクは使用できませんので、カートリッジなし、あるいはディスク取り出し可能なカートリッジ式でディスクを取り出してご利用ください。DVD-RAM Ver.1 (片面2.6GB)の読出し/書換えはサポートしておりません。
- ※ 10 : DVD-RAM12倍速ディスクの書込みはサポートしておりません。
- ※ 11 : BD-R Ver.1.1/1.2/1.3(LTH Type含む)に準拠したディスクに対応しています。
- ※ 12 : BD-RE Ver.2.1に準拠したディスクの書込みに対応しています。カートリッジタイプのブルーレイディスクには対応しておりません。

TV機能仕様一覧

■TV仕様[受信機能]

機能	VN770/VG6W VN770/VG6B VN770/VG6R VN570/VG6W VN570/VG6B VN570/VG6R
TVチューナー	地上デジタルチューナー
チューナー数	1個
対応する放送の種類	地上デジタル放送※1
CATVバススルー対応	対応帯域:全帯域(VHF・MID・SHB・UHF)
字幕放送	対応
データ放送	対応
双方向サービス	対応※2
EPG(電子番組表)	対応

■TV仕様[ハードディスクへの録画時間]

録画モード	ビットレート	1時間あたりの録画に必要なハードディスク容量※3※4	字幕表示対応	本体内蔵ハードディスク		外付けUSBハードディスク※15			
				最大録画時間(最大録画容量) ※4※5		最大録画時間			
				VN570/VG6W VN570/VG6B VN570/VG6R (約890GB)	VN770/VG6W VN770/VG6B VN770/VG6R (約889GB)	約1.5TB※11	約1TB※11	約500GB※11	
ダイレクト※6	BS・110度CSデジタルハイビジョンテレビ放送	約24Mbps	約10.1GB	○	—	—	約138時間	約92時間	約46時間
	BS・110度CSデジタル標準テレビ放送	約11Mbps	約4.6GB	○	—	—	約302時間	約201時間	約100時間
	地上デジタルハイビジョンテレビ放送	約17Mbps	約7.1GB	○	約124時間	約124時間	約196時間	約130時間	約65時間
	地上デジタル標準テレビ放送	約8Mbps	約3.4GB	○	約260時間	約260時間	約416時間	約277時間	約138時間
ファイン※6		約8Mbps	約3.4GB	○	約260時間	約260時間	約416時間	約277時間	約138時間
ファインロング※6		約4Mbps	約1.7GB	○	約522時間	約522時間	約833時間	約555時間	約277時間
ロング※7		約2Mbps	約860MB	○	約1060時間	約1059時間	約1666時間	約1110時間	約555時間

■TV仕様[メディアへの記録時間]

メディア	録画形式	録画モード	字幕表示対応	VN570/VG6W VN570/VG6B VN570/VG6R	VN770/VG6W VN770/VG6B VN770/VG6R	
BD-R(1層/2層) BD-RE(1層/2層) ※8	BD-AV形式	ダイレクト※6	地上デジタルハイビジョンテレビ放送	○	—	約3時間10分/約6時間30分
			地上デジタル標準テレビ放送	○	—	約6時間50分/約13時間50分
		ファイン※6		○	—	約6時間50分/約13時間50分
		ファインロング※6		○	—	約13時間50分/約27時間40分
		ロング※7		○	—	約27時間40分/約55時間30分
	1ディスクダビング※14		○	—	メディアの空き容量によって、記録時間は異なります。	
DVD-R(1層/2層) ※9	AVCREC形式	ファイン※6		○	約1時間10分/約2時間20分	
		ファインロング※6		○	約2時間30分/約4時間40分	
		ロング※7		○	約5時間10分/約9時間20分	
		1ディスクダビング※14		○	メディアの空き容量によって、記録時間は異なります。	
	DVD-VR形式※10	高画質※7		×	約1時間10分/約2時間20分	
		標準画質※7		×	約2時間30分/約4時間40分	
		長時間※7		×	約5時間10分/約9時間20分	
	1ディスクダビング※7		×	メディアの空き容量によって、記録時間は異なります。		
DVD-RAM(片面4.7GB) ※9※11	AVCREC形式	ファイン※6		○	約1時間10分	
		ファインロング※6		○	約2時間30分	
		ロング※7		○	約5時間10分	
		1ディスクダビング※14		○	メディアの空き容量によって、記録時間は異なります。	
	DVD-VR形式※10	高画質※7		×	約1時間10分	
		標準画質※7		×	約2時間30分	
		長時間※7		×	約5時間10分	
	1ディスクダビング※7		×	メディアの空き容量によって、記録時間は異なります。		

■TV仕様 [外でもVIDEO(SDメモリーカード※12への録画時間)] ※13

録画モード	ビットレート	字幕表示対応	録画可能時間			
			16GB ※4※16	8GB ※4※16	4GB ※4※16	2GB ※4※16
外でもVIDEO(携帯用録画)	約600kbps	×	約57時間	約28時間	約14時間	約7時間

放送中の番組を視聴しているとき、および、ダイレクトでハードディスクに録画した番組を再生しているとき以外は、データ放送を利用することはできません。本機では、5.1chサラウンド放送の音声は、ステレオ2chに変換して出力しています。

- ※ 1： ケーブルテレビ会社経由で地上デジタル放送を受信する場合、再配信されている地上デジタル放送信号が同一周波数パススルー方式および周波数変換パススルー方式の場合は地上デジタル放送を視聴可能です。その他の方式(トランスモジュレーション方式など)では視聴できません。再配信されている地上デジタル放送の方式に関しては、ご利用のケーブルテレビ会社にご確認ください。
- ※ 2： LAN回線を使用して双方向サービスをご利用になれます。
- ※ 3： 録画するTV番組により必要なハードディスク容量は変動します。
- ※ 4： 容量は、1MB=1024²バイト、1GB=1024³バイト換算値です。
- ※ 5： 出荷時のハードディスク空き容量(CドライブとDドライブの合計)に録画した場合の目安時間です。出荷時の録画先ドライブはCドライブになります。ハードディスクのご使用状況に応じ、録画保存先の切り換えが必要になる場合があります。録画するTV番組により必要なハードディスク容量は変動します。
- ※ 6： 放送された解像度のままで録画します。
- ※ 7： 解像度は、720×480となります。
- ※ 8： BD-RE Ver.1.0規格のディスク(カートリッジ付きディスク)の使用はできません。次世代著作権保護技術AACCSに対応しています。
- ※ 9： CPRM方式に対応していないDVD-R/DVD-RAMにはコピーまたはムーブできません。
- ※ 10： DVD-VR形式で保存する場合には、ダイレクト/ファイン/ファインロング/ロングを、高画質/標準画質/長時間に変換します。
- ※ 11： 1GBを10億(1000³)バイト、1TBを1兆(1000⁶)バイトで計算した場合の数値です。
- ※ 12： サポートするSDメモリーカードは、microSDカード、microSDHCカードになります。
- ※ 13： 外でもVIDEOの解像度は、320×180となります。パソコン本体では再生できません。動作確認済機器に関しましては <http://121ware.com/catalog/sotodemo/> をご覧ください。
- ※ 14： 解像度を720×480に変換して書き込まれる場合があります。
- ※ 15： 動作確認済み機器に関しましては <http://121ware.com/catalog/hddlist/> をご覧ください。
- ※ 16： SDメモリーカード容量の一部は管理領域として使用されているため、実際にご利用いただけるメモリ容量は、SDメモリーカードに表示されている容量よりも少なくなります。「録画可能時間」は目安の時間であり、SDメモリーカードに表示されている容量の約90%を使用可能領域として算出しています。録画する番組によって必要なメモリ容量は変動します。録画データファイル1つ当たりの最大サイズは約2GBです。

LAN仕様一覧

項目	規格
準拠規格	ISO 8802-3、IEEE802.3、IEEE802.3u、IEEE802.3ab
ネットワーク形態	スター型ネットワーク
伝送速度	1000BASE-T使用時：1000Mbps 100BASE-TX使用時：100Mbps 10BASE-T使用時：10Mbps
伝送路	1000BASE-T使用時：UTPカテゴリ5e以上 100BASE-TX使用時：UTPカテゴリ5 10BASE-T使用時：UTPカテゴリ3または5
信号伝送方式	ベースバンド伝送方式
メディアアクセス制御方式	CSMA/CD方式
ステーション台数	最大1,024台/ネットワーク
ステーション間距離/ ネットワーク経路長※	1000BASE-T：最大約200m/ステーション間 100BASE-TX：最大約200m/ステーション間 10BASE-T：最大約500m/ステーション間 最大100m/セグメント

※リピータの台数など、条件によって異なります。

ワイヤレスLAN仕様一覧

本機能は高速11n対応ワイヤレスLAN(abgn)モデルのみの機能です。

●IEEE802.11a

項目	規格
準拠規格	IEEE802.11a、ARIB STD-T71※4
通信モード	54/48/36/24/18/12/9/6 (Mbpsモード)※1
伝送方式	OFDM方式
無線チャンネル	36ch、40ch、44ch、48ch (アクティブスキャン) 52ch、56ch、60ch、64ch、100ch、104ch、108ch、112ch、 116ch、120ch、124ch、128ch、132ch、136ch、140ch(パッシ ブスキャン)※5
周波数帯域	5GHz帯域 (5.15 ~ 5.35GHz、5.47 ~ 5.725GHz)※2
セキュリティ	WPA-PSK(TKIP/AES)、WPA2-PSK(AES) WEP(鍵長64bit/128bit※3)

※1：各規格による理論的な通信速度をもとにした通信モード表記であり、実効速度とは異なります。接続対象機器、電波環境、周囲の障害物、設置環境、使用状況、ご使用のOS、アプリケーション、ソフトウェアなどによっても、通信速度、通信距離に影響する場合があります。

※2：36ch、40ch、44ch、48ch、52ch、56ch、60ch、64chを利用したワイヤレスLANの使用は、電波法令により屋内に限定されます。

※3：ユーザーが設定可能な鍵長は、それぞれ40bit、104bitです。

※4：ARIBについての表記の説明は、④「ソフト&サポートナビゲーター」-「パソコンの各機能」-「ワイヤレスLAN(無線LAN)」-「ワイヤレスLAN(無線LAN)使用上の注意」をご覧ください。

※5：パッシブスキャンのチャンネルは接続に時間がかかる場合があります。

●IEEE802.11b/g

項目	規格
準拠規格	IEEE802.11g、IEEE802.11b、ARIB STD-T66※3
通信モード	IEEE802.11gモード:54/48/36/24/18/12/9/6 (Mbpsモード)※1 IEEE802.11bモード:11/5.5/2/1 (Mbpsモード)※1
伝送方式	OFDM方式 (54/48/36/24/18/12/9/6Mbpsモード時) DS-SS方式 (11/5.5/2/1Mbpsモード時)
無線チャンネル	1 ~ 13ch (アクティブスキャン)
周波数帯域	2.4GHz帯域 (2.4 ~ 2.4835GHz)
セキュリティ	WPA-PSK(TKIP/AES)、WPA2-PSK(AES) WEP(鍵長64bit/128bit※2)

※1：各規格による理論的な通信速度をもとにした通信モード表記であり、実効速度とは異なります。接続対象機器、電波環境、周囲の障害物、設置環境、使用状況、ご使用のOS、アプリケーション、ソフトウェアなどによっても、通信速度、通信距離に影響する場合があります。

※2：ユーザーが設定可能な鍵長は、それぞれ40bit、104bitです。

※3：ARIBについての表記の説明は「ソフト&サポートナビゲーター」-「パソコンの各機能」-「ワイヤレスLAN(無線LAN)」-「ワイヤレスLAN(無線LAN)使用上の注意」をご覧ください。

●IEEE802.11n

項目	規格
準拠規格	IEEE802.11n、ARIB STD-T66 ※2、ARIB STD-T71 ※2
通信モード	20MHz時:130/117/104/78/52/39/26/13(Mbpsモード) 20MHz、Short GI有効時:144.444(Mbpsモード) 40MHz時:270/243/216/162/108/81/54/27(Mbpsモード) 40MHz、Short GI有効時:300(Mbpsモード)※1
伝送方式	OFDM方式、MIMO方式
無線チャンネル	1 ~ 13ch(アクティブスキャン) 36ch、40ch、44ch、48ch(アクティブスキャン) 52ch、56ch、60ch、64ch、100ch、104ch、108ch、112ch、 116ch、120ch、124ch、128ch、132ch、136ch、140ch(パッシブスキャン)※3
周波数帯域	2.4GHz帯域(2.4 ~ 2.4835GHz) 5GHz帯域(5.15 ~ 5.35GHz、5.47 ~ 5.725GHz)※4
セキュリティ	WPA-PSK(AES)、WPA2-PSK(AES)

※1：各規格による理論的な通信速度をもとにした通信モード表記であり、実効速度とは異なります。接続対象機器、電波環境、周囲の障害物、設置環境、使用状況、ご使用のOS、アプリケーション、ソフトウェアなどによっても、通信速度、通信距離に影響する場合があります。

※2：ARIBについての表記の説明は「ソフト&サポートナビゲーター」-「パソコンの各機能」-「ワイヤレスLAN(無線LAN)」-「ワイヤレスLAN(無線LAN)使用上の注意」をご覧ください。

※3：パッシブスキャンのチャンネルは接続に時間がかかる場合があります。

※4：36ch、40ch、44ch、48ch、52ch、56ch、60ch、64chを利用したワイヤレスLANの使用は、電波法令により屋内に限定されます。

リモコン仕様一覧

本機能はデジタルハイビジョンTVモデルのみの機能です。

外形寸法	リモコン※1	50(W)×258(D)×25(H)mm(突起部を除く)
質量	リモコン	約140g(電池含まず)
電池		単3形乾電池2本

※1:使用可能な距離は約3mです。(ただし、ご使用の環境条件や方法により異なります)。



索引

数字

- 121ware.com----- 122、123
121コンタクトセンター----- 5、120

アルファベット

A

- ACアダプタ----- 27
ADSL----- 45

B

- B-CASカード----- 24
BIGLOBE----- 46

C

- CATV----- 45、50
CPRM----- 88
CyberSupport for NEC----- 67

D

- DVD/CD----- 84

E

- ECOボタン----- 76

F

- FeliCaポート----- 110
FTTH----- 45

O

- Outlook 2007----- 56

S

- SSID----- 50、54

W

- WEPキー----- 50
Windows Update----- 61

かな

あ

- アフターケア----- 120
アンテナケーブル----- 21
アンテナ端子----- 19
彩りの設定----- 108
彩りプラスの設定----- 106
ウイルス対策----- 60
お客様登録----- 64
お手入れ----- 116
音量の調節----- 77

か

- 角度調節----- 8
各部の名称----- ii
型番----- 2
キーボード----- 9、118
輝度の調節----- 78
休止状態----- 73
クリック----- 30
ケーブルテレビ----- 20

さ

- 再セットアップ----- 62
再セットアップディスク----- 62
集合住宅----- 20
省電力機能----- 73
ズームボタン----- 80
スリープ状態----- 73
製造番号----- 2
セキュリティキー----- 50、54
セキュリティ対策----- 61
セットアップ----- 30
ソフト&サポートナビゲーター----- 66

た

ダイヤルアップ接続	45
地上デジタル放送	17
デュアルチャンネル	99
電源スイッチ	31、70
電源の入れ方	70
電源の切り方	71
電源ブランチ	76
電源ランプ	74
電子メール	56
添付品	4
トリプルメモリースロット	81

な

ナイトモード	78
ネットワーク名	50、54

は

ハイブリッドスリープ	73
パスワード	38
パソコンのいろは3	69
パソコン設定	79
パワーオフUSB充電機能	114
ファイアウォール機能	61
ブルーレイディスク	84
プロバイダ	46
保証書	2

ま

マウス	12、118
メモリ	98
メモリーカード	81
文字サイズ	79

や

ユーザー名	32
有線LAN	47

ら

リモコン	92
ルータ	47、49、52

わ

ワイヤレスLAN	50
ワイヤレスLANアクセスポイント	47
ワイヤレスLANスイッチ	51
ワイヤレスLANランプ	51
ワイヤレスLANルータ	47
ワンタッチスタートボタン	75

ローマ字変換表

あ	か	さ	た	な	は	ま	や	ら	わ	が	ざ	だ	ば	ぱ
A	KA	SA	TA	NA	HA	MA	YA	RA	WA	GA	ZA	DA	BA	PA
い	き	し	ち	に	ひ	み	ゆ	り	を	ぎ	じ	ぢ	び	び
I	KI	SI·SHI	TI·CHI	NI	HI	MI	YU	RI	WO	GI	ZI·JI	DI	BI	PI
う	く	す	つ	ぬ	ぶ	む	よ	る	ん	ぐ	ず	づ	ぶ	ぶ
U	KU	SU	TU·TSU	NU	HU·FU	MU	YO	RU	NN	GU	ZU	DU	BU	PU
え	け	せ	て	ね	へ	め		れ		げ	ぜ	で	べ	ぺ
E	KE	SE	TE	NE	HE	ME		RE		GE	ZE	DE	BE	PE
お	こ	そ	と	の	ほ	も		ろ		ご	ぞ	ど	ぼ	ぽ
O	KO	SO	TO	NO	HO	MO		RO		GO	ZO	DO	BO	PO

あ、い、やなどの小さい文字だけを入力するときは、直前にキーボードの【L】か【X】を押す。

例: あ→LA、ゆ→LYU

きゃ、きゅ、しゃなどは、間に【Y】を押す。

例: きゃ→KYA、きゅ→KYU(しゃ、しゅ、しょは、間に【H】を押しても入力できます)

「ディ」は【DHI】と打つ。「デ」と【ィ】に分けて、「DE」、「LI」と打つ方法もある。また、小さい「っ」は、次の文字を繰り返して打つ。

例: きっかけ→KIKKAKE

入力する文字を切り換える

【半角/全角】を押す。

日本語を入力できる状態と半角英数字を入力できる状態が切り換わります。

状態はここで確認できます。

日本語入力



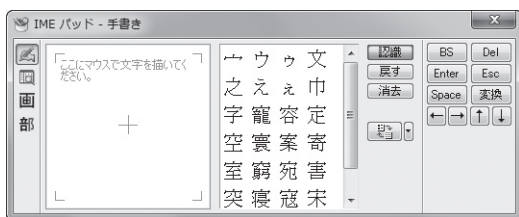
半角英数字入力



※お使いのモデルにより画面表示が異なる場合があります。


読み方のわからない文字を入力する

言語バーのをクリックし、表示された画面で手書き入力をする。



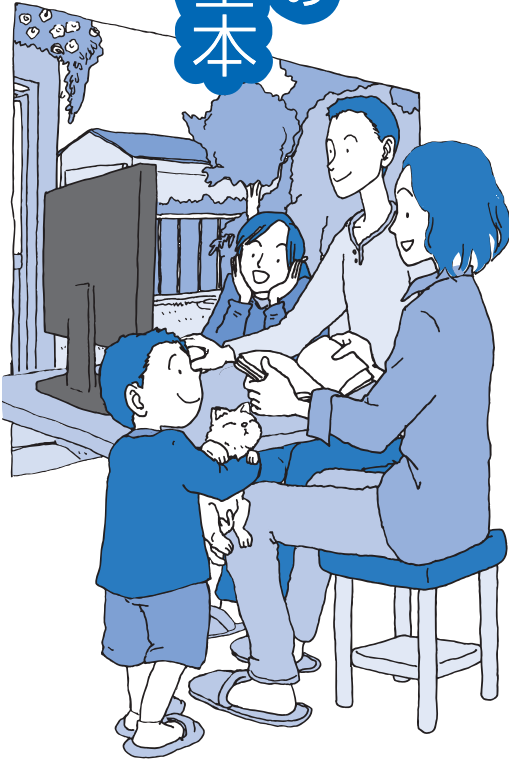
※お使いのモデルにより画面表示が異なる場合があります。

LaVieでは「手書きでお助けパッド」で手書き入力をすることもできます。

「手書きでお助けパッド」について詳しくは、「ソフト&サポートナビゲーター」-「パソコンの各機能」-「NXパッド」をご覧ください。

パソコンの
準備と基本

VALUESTAR



* 8 1 0 6 0 1 8 4 0 A *

初版 2009年10月

NEC

853-810601-840-A

Printed in Japan

NECパーソナルプロダクツ株式会社
〒141-0032 東京都品川区大崎一丁目11-1 (ゲートシティ大崎 ウエストタワー)

このマニュアルは、再生紙を使用しています。