



* 8 1 0 6 0 1 6 2 8 A *

NEC

ValueOne

セットアップマニュアル

このたびはValueOne STシリーズをご購入いただきありがとうございます。
このマニュアルでは、添付品の確認やパソコンの接続、Windowsのセットアップ方法などを説明しています。安全にお使いいただくための注意については、『ユーザーズマニュアル』をご覧ください。

セットアップの流れ

▶ 1. 型番と製造番号を確認する(p.2)

保証書とパソコン本体のラベルを確認します。



▶ 2. 設置場所を決める(p.3)

パソコンを置くのに適した場所、近くに置いてはいけないものを確認します。



▶ 3. 接続をする(p.4)

スタビライザ、キーボード、マウス、ディスプレイ、電源ケーブルを接続します。



▶ 4. Windowsのセットアップをする(p.8)

セットアップ作業をして、パソコンが使えるようにします。

添付品の確認

ご購入いただいたパソコンの添付品については、『ValueOne Gシリーズをご購入いただいたお客様へ』をご覧になり確認してください。

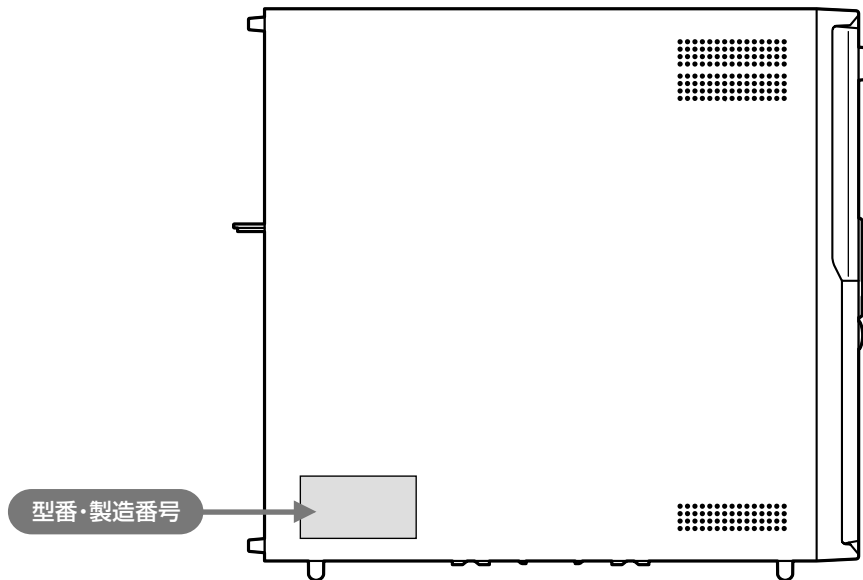
型番と製造番号の確認

パソコン本体の保証書を見る



パソコン本体のラベルと一致しているか確認する

●左側面



- 機器に記載された番号が保証書と異なっている場合は、NEC 121 コンタクトセンターにお問い合わせください。
- 保証書は所定事項（販売店名、お買い上げ日など）が記入されていることを確認して、保管しておいてください。保証期間中に万一故障した場合は、保証書記載内容に基づいて修理いたします。保証期間終了後の修理については、NEC 121 コンタクトセンターにお問い合わせください。

設置場所について

パソコンを置くのに適した場所

屋内であること

屋外には設置しないでください。

しっかりした台の上

パソコンの重さを安定して支えられるテーブル、机を選んでください。市販のパソコンラックを使うのもおすすめです。

温度は10～35℃、湿度は20～80%

室内の温度と湿度が高く、機械やガラスなどの温度が低いと、水滴がついてしまうことがあります（結露）。パソコンが結露したときは、電源を入れずに1時間以上置き、水滴が蒸発してから使ってください。

ホコリの少ない場所

ホコリの多い場所に置くと、パソコンの内部にホコリがたまって故障の原因になることがあります。ホコリの少ない場所を選んでください。

キーボードやマウス、配線のためのスペースがあること

パソコン本体の前面に30～40cm、背面、本体左右両側面、本体上部に15cm以上の空間を確保してください。



パソコンを使っているときは、本体やディスプレイ上に紙や布を置いて通風孔をふさがないようにしてください。内部の温度が上昇し、動作不良や故障の原因になります。

パソコンを置くのに適さない場所

- ・ ケーブル類が引っかかる
- ・ 直射日光があたる
- ・ ドアがあたる
- ・ 水などの液体がかかる
- ・ 人がぶつかりやすい
- ・ ホコリが多い

パソコンの近くに置いてはいけないもの

扇風機や大型のスピーカ、温風式こたつなど（磁気を発生するもの）

強い磁気を発生する装置が近くにあると、ディスプレイの表示や色が乱れることがあります。パソコン用スピーカなど、磁気をもらさないように設計された装置であれば、近くに置いてもかまいません。

ストーブなどの暖房器具

暖房器具の近くにパソコンを置くと、熱で変形したり、異常な動作をすることがあります。

ほかのディスプレイやテレビ、ラジオ

ほかのディスプレイやテレビの表示が揺れたり、色が乱れたりすることがあります。テレビやラジオの音声に雑音が入ることがあります。

コードレス電話、携帯電話

通話中に雑音が入ることがあります。パソコン側も電波の影響を受けるため、スピーカに雑音が入ることがあります。

接続する

1. スタビライザ



スタビライザは、パソコン本体を安定して設置するための台座です。



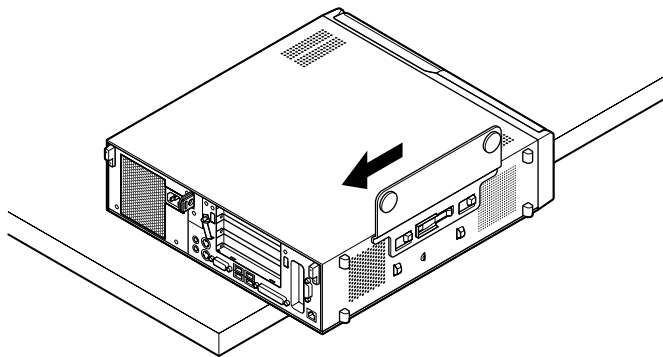
1 机の端などに本体を横に置き、安定させる



机やテーブルなどに傷をつけないように、厚手の紙や布などを敷いておくことをおすすめします。

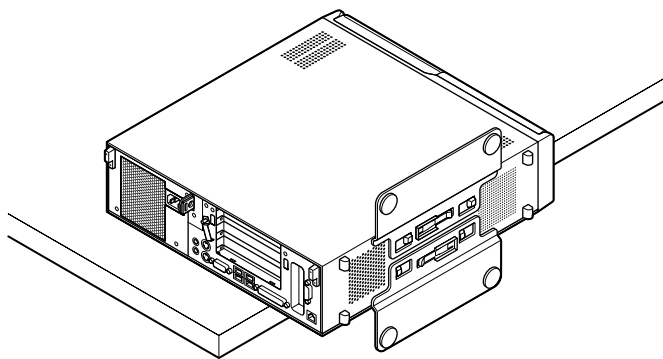


2 片方のスタビライザのツメを本体の穴にはめ、スタビライザを矢印方向にスライドさせる



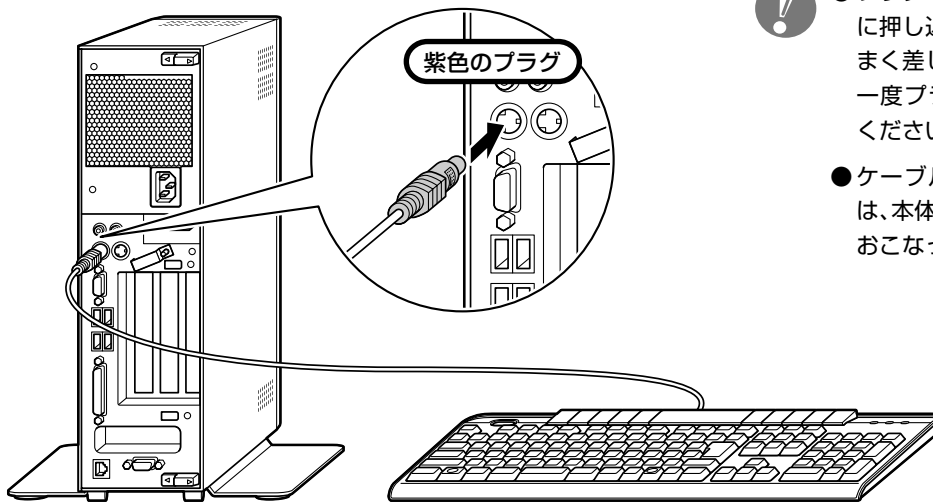
3 もう一方のスタビライザを同じように取り付ける

もう一方のスタビライザは、スライドする方向が逆向きになります。



2. キーボード

1 本体背面のコネクタにキーボードのプラグを差し込む

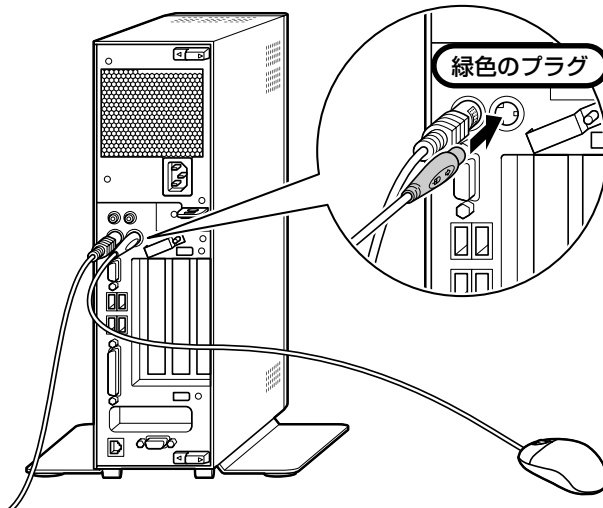


● プラグを差し込むときは、無理に押し込まないでください。うまく差し込めないときは、もう一度プラグの向きを確認してください。

● ケーブルを抜き差しするときは、本体の電源を切った状態でおこなってください。

3. マウス

1 本体背面のコネクタにマウスのプラグを差し込む



● プラグを差し込むときは、無理に押し込まないでください。うまく差し込めないときは、もう一度プラグの向きを確認してください。

● ケーブルを抜き差しするときは、本体の電源を切った状態でおこなってください。

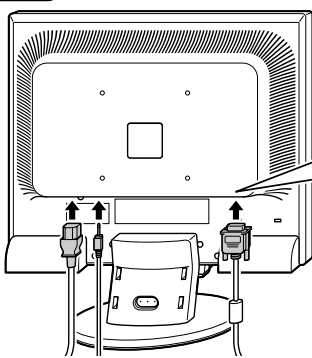
4.ディスプレイ

- 液晶ディスプレイセットモデル以外の場合、ディスプレイは別売です。
- このパソコンにはミニD-Sub15ピンのアナログRGBコネクタに対応したディスプレイを接続できます。
- DVIカードを搭載しているモデルの場合はDVI-Dコネクタに対応したディスプレイを接続できます。
- ディスプレイにより、接続方法は異なります。ディスプレイのマニュアルもご覧になり接続してください。
- ネジをしめるときは、交互に少しずつまわしてください。片方だけしめようとすると、プラグが斜めに入り込んでしまい、接触不良になることがあります。

※ここでは、当社製ディスプレイF17R6Aの接続を例に説明しています。

1 電源ケーブル、オーディオケーブル、ビデオ信号ケーブルをディスプレイに接続する

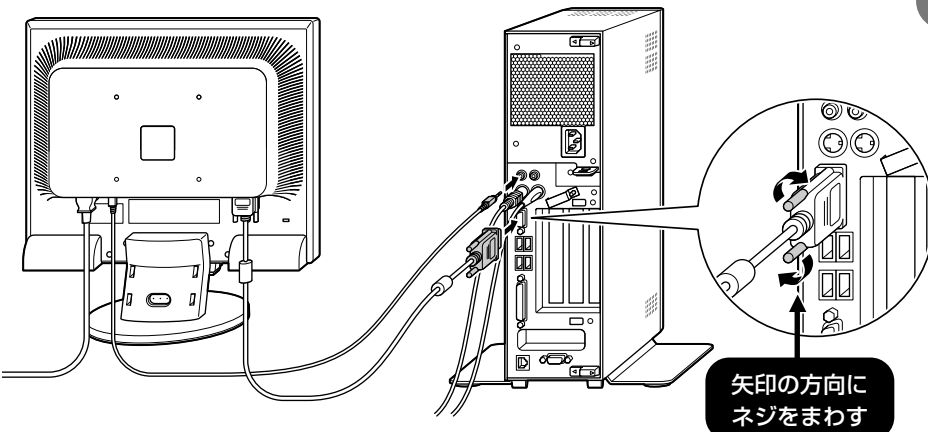
参考例



！ オーディオケーブルは、必要に応じて接続してください。

矢印の方向に
ネジをまわす

2 オーディオケーブル、ビデオ信号ケーブルをパソコンに接続する



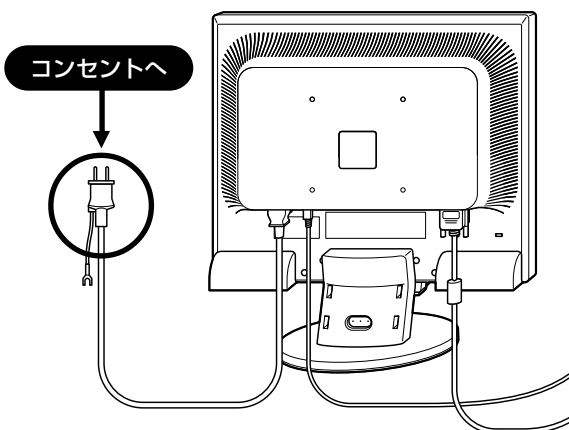
！ ケーブルを抜き差しするときは、本体の電源を切った状態でおこなってください。

矢印の方向に
ネジをまわす

！ ディスプレイの電源ケーブルは、まだコンセントに接続しないでください。

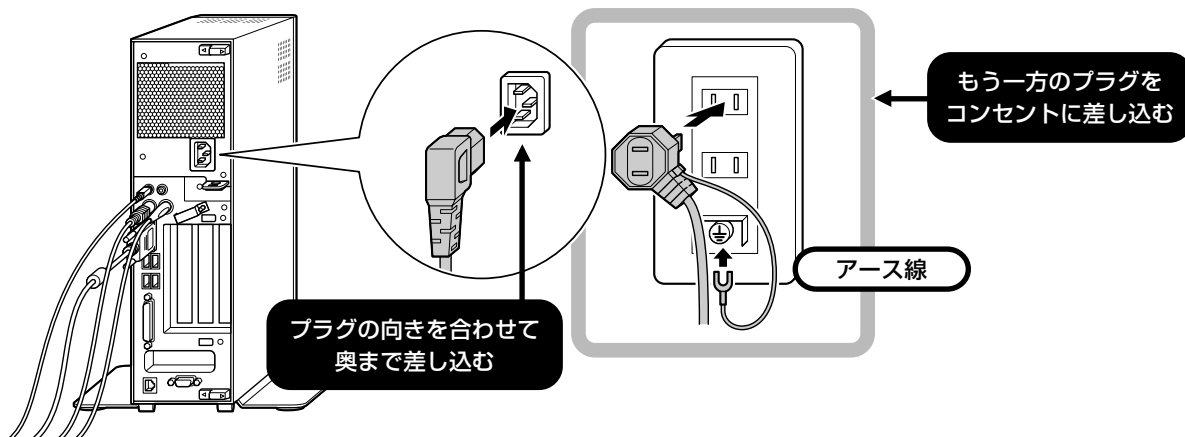
5.電源ケーブル

1 ディスプレイの電源ケーブルをコンセントに差し込む



❗ ディスプレイによって、背面の形状は異なります。ここでは、当社製ディスプレイ F17R6A の接続を例に説明しています。

2 パソコン本体背面に電源ケーブルを接続し、プラグをコンセントに差し込む



- ❗ ● 先にアース線を接続してから、プラグを差し込んでください。電源ケーブルを取り外すときは、先にプラグを抜いてから、アース線を取り外してください。
- 添付の電源ケーブルを直接コンセントに接続してください。ディスプレイの電源ケーブルは、パソコン本体に添付のサービスコンセント付き電源ケーブルに付いているサービスコンセントに接続することもできます。その場合は、ディスプレイの電源ケーブルをサービスコンセントに差し込んでからコンセントに接続してください。
- ラジオやテレビに雑音が入ることがあるため、これらの機器とは別のコンセントに接続してください。
- コンセントが足りなくてパソコン用のテーブルタップを使うときは、テーブルタップの合計電力を守ってください。
- アース線を接続できるよう、アース端子のあるコンセントを使ってください。コンセントにアース端子がないときは、お近くの電気店など電気工事士の資格を持った人にアース端子付きコンセントの取り付けを相談してください。
- パソコン本体背面に電源ケーブルを接続し、プラグをコンセントに差し込んだ際、一度電源が入り、数秒で電源が切れる場合がありますが、故障ではありません。

パソコンをセットアップする

セットアップするときの注意

▶ セットアップの途中で電源を切らない

セットアップ手順がすべて終わるまでに、約30分かかります。セットアップが完了するまで絶対に電源を切らないでください。セットアップの途中で電源スイッチを押したり電源ケーブルを抜くと故障の原因になります。

▶ 電源を切ってしまったときは

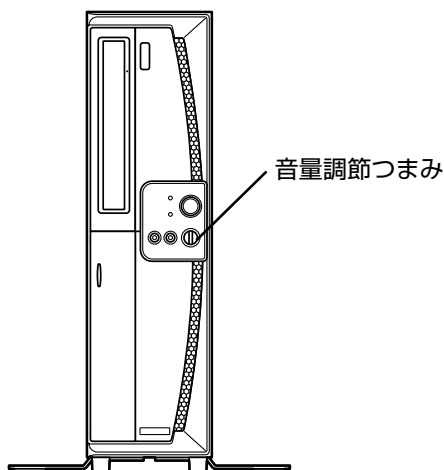
万一、停電などの理由で電源が切れてしまったときは、一度電源ケーブルをコンセントから抜いて1分ほど待ち、再度コンセントに差し込んでから、電源スイッチを押してください。セットアップの画面が表示されるときは、その画面からセットアップ手順を続けてください。セットアップの画面が表示されないときは、NEC 121コンタクトセンターにお問い合わせください。

▶ インターネットや周辺機器は後から接続

セットアップが完了するまでは、電話回線に接続しないでください。また、プリンタなどの周辺機器があるときも、まだ接続しないでください。インターネットや周辺機器の接続は、パソコンのセットアップが完了してからおこなってください。

▶ 音量について

ご購入時の状態では、音量が最小になっています。音量調節つまみで調節してください。音量調節つまみを操作すると、内蔵スピーカと音声出力端子に接続した外付けスピーカ(ディスプレイに内蔵のスピーカなど)両方の音量が連動して調節できます。



パソコンをセットアップする

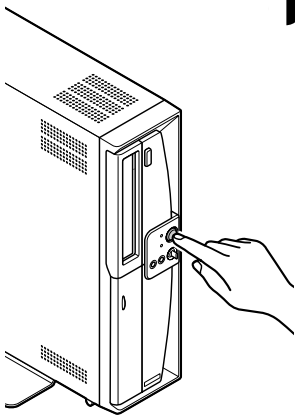
1 ディスプレイの電源を入れる



ディスプレイによって、電源スイッチの位置や形状は異なります。ディスプレイのマニュアルをご覧ください。ご覧になり電源を入れてください。

2 パソコン本体の電源を入れる

⇒ パソコン本体の電源スイッチを押してください。



▶ 液晶ディスプレイのドット抜けについて

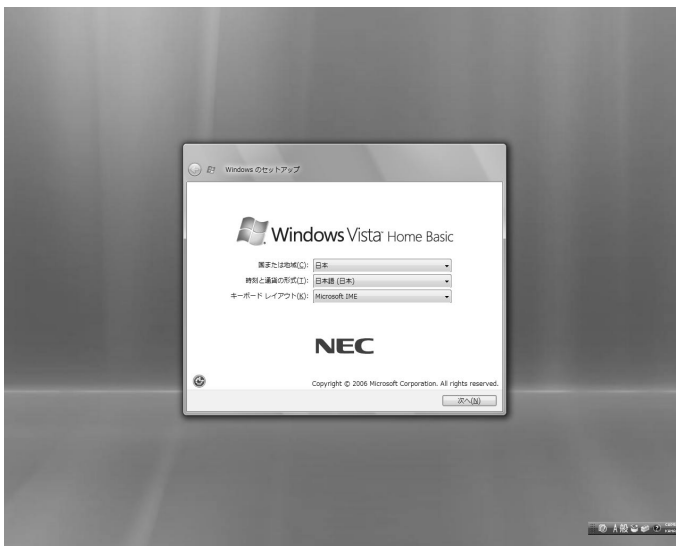
液晶ディスプレイは、非常に高精度な技術で作られていますが、画面の一部にドット抜け※(ごくわずかな黒い点や、常時点灯する赤、青、緑の点)が見ることがあります。

また、見る角度によっては、色むらや明るさのむらが見ることがあります。これらは、液晶ディスプレイの特性によるものであり、故障ではありませんのであらかじめご了承ください。

※ 社団法人 電子情報技術産業協会(JEITA)のガイドラインに従い、ドット抜けの割合を『ValueOne Gシリーズをご購入いただいたお客様へ』の「仕様一覧」に記載しています。ガイドラインの詳細については、以下のホームページをご覧ください。

「パソコン用液晶ディスプレイのドット抜けに関する定量的表記ガイドライン」
<http://it.jeita.or.jp/perinfo/committee/pc/O503dot/index.html>

3 「Windowsのセットアップ」の画面が表示されていることを確認する



4 何も設定を変えずに、「次へ」をクリックする

…→「ライセンス条項をお読みになってください」と表示されます。

5 「ライセンス条項に同意します」をクリックして☑にし、「次へ」をクリックする

6 「ユーザー名と画像の選択」が表示されたら、ユーザー名を入力して、「次へ」をクリックする

※パスワードはセットアップが終わってから設定します。

7 「コンピュータ名を入力して、デスクトップの背景を選択してください」と表示されたら、そのまま「次へ」をクリックする

※・「ValueOne」など好みの名前を入力してもかまいません。

・デスクトップの背景は好きなものを選んでかまいません。何も選ばない場合、右から3番目の画像が選ばれます。



● 次の文字列は、パソコンのシステムですでに使われているため、入力しないでください。

CON、PRN、AUX、CLOCK\$、NUL、COM1
～COM9、LPT1～LPT9

●すでに何台かパソコンをお使いの場合は、同じ名前を付けしないでください。ネットワークで接続したときにエラーが表示されます。

●ユーザー名と同じ名前を付けしないでください。

8 「Windowsを自動的に保護するよう設定してください」と表示されたら、「推奨設定を使用します」をクリックする

9 「ありがとうございます」と表示されたら、「開始」をクリックする



…> しばらくすると、パソコンの電源が切れ、自動的に再起動します。「121 ポップリンクの設定」と表示されるまで、何もせずにお待ちください。

! 画面右下に「ユーザーアカウント制御の設定を確認してください」または、「コンピュータのセキュリティを確認してください」と表示されることがありますが、ここでこのメッセージが表示されても問題ありません。ここではこのメッセージをクリックせずに、セットアップ作業を進めてください。

10 「121 ポップリンクの設定」が表示されたら、「利用する(推奨)」が●になっていることを確認し、「次へ」をクリックする

※ 121 ポップリンクは、お使いの機種に適した最新情報を NEC からインターネット経由でお届けするサービスです。

…> パソコンの電源が切れ、自動的に再起動します。

11 「ウイルスバスター2007」が表示されたら、内容をよく読んで、「使用許諾契約書の条項に同意します」をクリックして●にし、「次へ」をクリックする

! 同意できない場合は、「使用許諾契約書の条項に同意しません」を●にして「次へ」をクリックします。同意しなかった場合、ウイルスバスター2007を使用することができません。パソコンを安全に使うために、同意することをおすすめします。

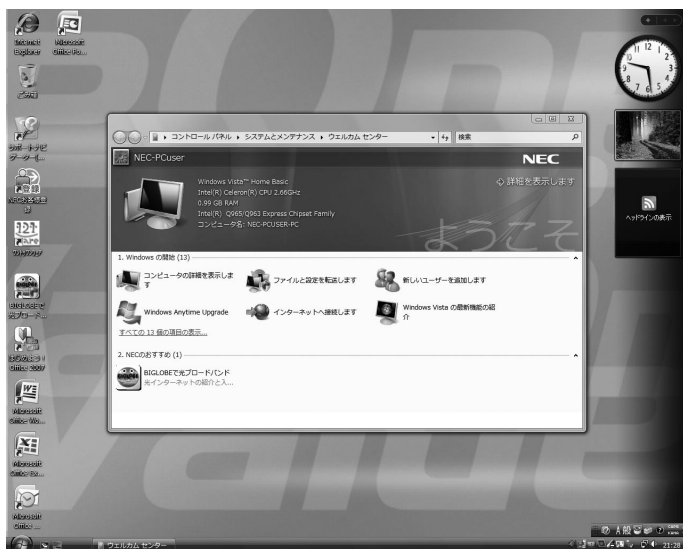
12 「オンラインデータベースサービスのご利用について」と表示されたら、「完了」をクリックする

13 「システムへの変更を有効にするには、コンピュータの再起動が必要です」と表示されたら、「OK」をクリックする

→ パソコンの電源が切れ、自動的に再起動します。

！ ウイルスバスター2007の使用許諾契約書に同意しなかった場合で、もう一度使用許諾契約の画面を表示させたいときは、「スタート」-「すべてのプログラム」-「ウイルスバスター2007」-「ウイルスバスターを起動」をクリックしてください。

次の画面が表示されたら、セットアップは完了です。



！ セットアップ完了後、画面右下に「ウイルス対策ソフトウェアの状態を確認してください」というメッセージが表示される場合は、このパソコンに入っているウイルス対策ソフト「ウイルスバスター」が最新の状態ではない可能性があります。インターネット接続の設定が完了したら、「ウイルスバスター」のアップデート機能を使って、ソフトを最新の状態にしてください。
※インターネットの接続方法については、『ユーザーズマニュアル』の「インターネットに接続する」をご覧ください。

パソコンを終了するとき

セットアップが完了したら一段落です。いったんパソコンを終了することもできます。パソコンを終了するとき、次の手順でおこなってください。

- ❗ Windows Vistaでは、通常、パソコンを終了するとき電源を切らず（シャットダウンせず）、スリープ状態にします。スリープ状態は、電力の消費を抑えながら、すぐに作業を再開できるようにする省電力機能です。完全に電源を切りたい（シャットダウンしたい）場合は、次ページの「パソコンの電源を切る（シャットダウンする）」をご覧ください。
省電力機能について詳しくは、🔍「サポートナビゲーター」-「使いこなす」-「パソコンの機能」-「省電力機能」をご覧ください。

パソコンを終了する

- 1 (スタート)をクリックし、🔌をクリックする



⇒ 画面が暗くなり、スリープ状態になります。

- ❗ Windows Updateなどが自動的におこなわれ、パソコンをいったん終了する必要があるときに、🔌が🔌のように変わることがあります。その場合も、そのままクリックしてください。このとき、パソコンはスリープ状態ではなく電源を切った（シャットダウンした）状態になるため、次回パソコンを使うときに、通常よりも時間がかかります。

パソコンの電源を切る（シャットダウンする）

1 (スタート) - [シャットダウン]をクリックする



⇒ しばらくすると、自動的に電源が切れます。



- ・ パソコン本体の電源スイッチを押したり、電源ケーブルをコンセントから抜くなどして無理に電源を切ると故障の原因になることがあります。
- ・ 初めて電源を入れたり、再起動した直後は、デスクトップ画面が表示された後も、CD/ハードディスクアクセスランプが消灯するまで何もせずお待ちください。長い場合で5分程度（通常、電源を入れたときは長い場合でも2分程度）になります。CD/ハードディスクアクセスランプが点滅している間はWindowsの起動中です。すぐに終了したり、ソフトを起動したりすると、動作が不安定になったり、処理が重複して予期せぬエラーが発生することがあります。ご注意ください。

パソコンを守るために

Windows のパスワードを設定する

不正アクセス被害防止や情報の保護など、セキュリティ対策のため、次の手順でパソコンを使うときにパスワードを入力する設定をしておくことをおすすめします。

- 1 「スタート」-「コントロールパネル」をクリックする
- 2 「ユーザーアカウントと家族のための安全設定」をクリックする
- 3 「Windowsパスワードの変更」をクリックする
- 4 「アカウントのパスワードの作成」をクリックする
- 5 「新しいパスワード」、「新しいパスワードの確認」にパスワードを入力して、「パスワードの作成」をクリックする



- 入力したパスワードは「●●●」のように表示されます。これは、入力したパスワードが他人に見られてもわからないようにするためです。
- 覚えやすく、忘れにくいパスワードを決めてください。大文字、小文字も入力したとおりに区別されます。
- 「パスワードのヒントの入力」欄に、パスワードを思い出すためのヒントを入力しておく、パスワード入力を間違えたときにヒントが表示されるようになります。

- 6  をクリックして画面を閉じる

これで、Windows のパスワードが設定されました。次回から、パソコンの電源を入れたり、スリープ状態、休止状態から復帰したりするときには、パスワードの入力が必要になります。

ウイルス対策

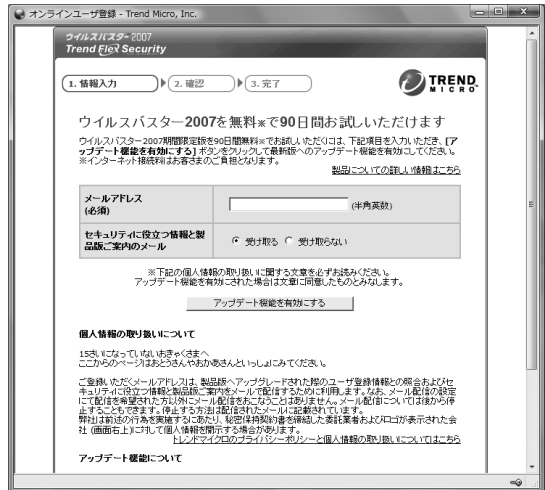
ウイルスはパソコンに誤動作やデータの破壊などのトラブルを引き起こす不正プログラムです。パソコンをウイルスから守るために、ウイルス対策ソフトを常に最新の状態で更新(アップデート)してチェックすることが重要です。

このパソコンにはウイルス対策ソフト「ウイルスバスター」がインストールされており、はじめてアップデート機能を利用した日から90日間、無料でアップデートを受けられます。90日間の無料期間を過ぎると、すべての機能が利用できなくなり、セキュリティ対策をおこなうことができません。無料期間終了後も継続してご利用いただくには、ダウンロード販売またはパッケージなどで製品版を購入し、ライセンスキーを入力していただく必要があります。

有料のサービスについて詳しくは、無料サービスの開始時に登録したメールアドレス宛に配信されるメールなどの案内をご確認ください。



- アップデートするには、あらかじめインターネットに接続する必要があります。
- 「ウイルスバスター」以外のウイルス対策ソフトを使用する場合は、必ず「ウイルスバスター」をアンインストールしてください。



「サポートナビゲーター」- 「安心安全に使う」

Windows Update

「Windows Update」をおこなうと、インターネットからWindowsのアップデートをおこなうことができます。アップデートにより、パソコンに新しい機能を追加したり、問題点を解決することができます。パソコンのご購入後に発見された問題点を解決するために、定期的に更新作業をおこなってください。



- アップデートするには、あらかじめインターネットに接続する必要があります。



「サポートナビゲーター」- 「安心安全に使う」

バックアップ

ハードディスクなどに保存したファイルやフォルダを誤って消してしまった場合やハードディスクの故障など万一のアクシデントに備えて、自分が作成した大事なデータは必ずバックアップを取ることをおすすめします。

再セットアップディスクを作る


再セットアップは通常ハードディスク内の再セットアップ用データを使います。しかし、ハードディスクが故障した場合は、この方法での再セットアップができないため、再セットアップディスクで再セットアップをおこないます。

再セットアップディスクの作成方法について詳しくは、『ユーザーズマニュアル』をご覧ください。


※CD-ROMモデルでは再セットアップディスクを作ることはできません。

困ったときには

サポートナビゲーター

サポートソフト  「サポートナビゲーター」-「解決する」をご覧ください。

知りたい情報を効率的に探し出せる方法を紹介しています。また、カテゴリ別Q&A一覧や、サポート窓口へ問い合わせる方法についても説明しています。

※ 「サポートナビゲーター」は、デスクトップの  をダブルクリックして起動します。



121ware.com

インターネットに接続できるかたは、NECパーソナル商品総合情報サイト「121ware.com(ワントゥワンウェア ドットコム)」の「サポート」コーナー(<http://121ware.com/support/>)でトラブルの解決情報を入力することもできます。

※ 掲載画面は随時更新されます。



121ware ガイドブック

添付の『121wareガイドブック』の「サポート・サービス編」にはNECがご提供するすべてのサポート・サービスが紹介されています。

マニュアル/インターネット/電話/出張といった各種サポート・サービスからパソコン教室まで、お一人おひとりにあったNECあんしんサポート情報をこの冊子に掲載しています。

※ NEC 121コンタクトセンターのお問い合わせ先もこちらに掲載しています。

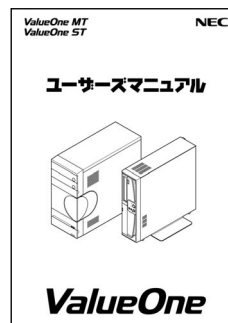


表紙の色、デザインは異なることがあります。

マニュアルガイド

▶ ユーザーズマニュアル

ご使用の際に特に守っていただきたい事項や、Q&A・修理チェックシートなどのサポート情報、仕様一覧などのハードウェア情報が記載されています。パソコンをご購入時の状態に戻すための、再セットアップの手順も説明しています。



▶ サポートナビゲーター

パソコンで見る電子マニュアルです。パソコンの設定方法、このパソコンに添付されているソフトの紹介、トラブルの対処法などが掲載されています。



▶ お客様登録について

パソコンをあんしん・快適にお使いいただくために「121wareお客様登録」をおすすめします。NECパーソナル商品総合情報サイト「121ware.com」では、登録されたお客様に充実したサポート・サービスを「登録料・会費無料」で提供しています。この機会にぜひ登録してください。（法人のお客様としてご使用の場合も、ご登録をおすすめします。）

登録方法は『121wareガイドブック』の「お客様登録編」をご覧ください。インターネットに接続できるかたは、「121ware.com」のマイアカウント(<http://121ware.com/my/>)から登録できます。

日本電気株式会社、NECパーソナルプロダクツ株式会社の許可なく複製、改変などを行うことはできません。
Microsoft、Windowsは、米国Microsoft Corporationの米国およびその他の国における登録商標です。その他、記載されている会社名、商品名は各社の商標または登録商標です。

NECパーソナルプロダクツ株式会社
〒141-0032 東京都品川区大崎一丁目11-1(ゲートシティ大崎ウエストタワー)

初版 2007年1月 Printed in Japan

このマニュアルは再生紙(古紙率100%)を使用しています。