

NEC

P C 9 8 -

NX

活用ガイド

PDF編

各部の名称と役割

省電力とセキュリティ

周辺機器を使う

システムの設定

PC98-**NX** SERIES

VersaPro

オールインワンノート
(Rシリーズ)

マニュアルの 主な内容

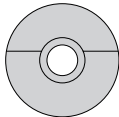
このパソコンには、次のマニュアルが用意されています。



- 『はじめにお読みください』
次の内容について説明しています。
- ・型番の確認
 - ・添付品の接続
 - ・Windowsのセットアップ
 - ・マニュアル紹介



- 『活用ガイド 再セットアップ編』
次の内容について説明しています。
- ・再セットアップの方法



- 『アプリケーション CD-ROM/マニュアル CD-ROM』
『活用ガイド PDF編』、『活用ガイド HTML編』が収録されています。利用方法については『はじめにお読みください』をご覧ください。

- 『活用ガイド PDF編』
次の内容について説明しています。
- ・各部の名称と役割
 - ・省電力とセキュリティ
 - ・周辺機器を使う
 - ・システムの設定

- 『活用ガイド HTML編』
次の内容について説明しています。
- ・本機のおもな機能
 - ・周辺機器の接続と設定
 - ・添付アプリケーションの概要と追加/削除
 - ・パソコンのメンテナンスと管理
 - ・トラブル解決Q&A など



はじめに

このマニュアルは、パソコンの取り扱い方法について説明するものです。

このパソコンの機能について知りたい場合は、このマニュアルをご利用ください。

2002年 10月 初版

対象機種

VA20S/RF、VA17S/RX、VA15X/RF、VA15X/RX、VA11J/RF、VA11J/RX、VA12H/RF、VA12H/RX

853-810602-033-A

このマニュアルの表記について

このマニュアルで使用している記号や表記には、次のような意味があります。



チェック!!

してはいけないことや、注意していただきたいことを説明しています。よく読んで注意を守ってください。場合によっては、作ったデータの消失、使用しているアプリケーションの破壊、パソコンの破損の可能性あります。



用語

パソコンを使うときに知っておいていただきたい用語の意味を解説しています。

利用の参考となる補足的な情報をまとめています。

参照

マニュアルの中で関連する情報が書かれている所を示しています。

このマニュアルで使用している表記の意味

CD-R/RW with
DVD-ROMモデル

CD-R/RW with DVD-ROMドライブを内蔵しているモデルのことで

CD-R/RWモデル

CD-R/RWドライブを内蔵しているモデルのことで

CD-ROMモデル

CD-ROMドライブを内蔵しているモデルのことで

Windows XPモデル

Windows XPがプリインストールされているモデルのことで

Windows 2000モデル

Windows 2000がプリインストールされているモデルのことで

Windows Meモデル

Windows Meがプリインストールされているモデルのことで

FAXモデム内蔵モデル

FAXモデムを内蔵しているモデルのことで

ワイヤレスLAN
(無線LAN)モデル

2.4GHzワイヤレスLANインターフェイスを内蔵しているモデルのことで

【 】

【 】で囲んである文字は、キーボードのキーを指します。

【 】+【 】

キーを同時に押すことを表します。

BIOSセッティング
ユーティリティ

本文中に記載されているBIOSセッティングユーティリティは、画面上では「Phoenix BIOSセッティングユーティリティ」と表示されます。

CD/DVDドライブ

本文中に記載されているCD/DVDドライブは、CD-R/RW with DVD-ROMドライブ、CD-R/RWドライブ、CD-ROMドライブのいずれかを指します。

「スタート」ボタン
「(すべての)プログラム」
「アクセサリ」
「メモ帳」

「スタート」ボタンをクリックし、現れたポップアップメニューから「(すべての)プログラム」を選択し、横に現れるサブメニューから「アクセサリ」「メモ帳」を順に選択する操作を指します。

このマニュアルで使用しているアプリケーション名などの正式名称

| 本文中の表記 | 正式名称 |
|--------------|---|
| Windows | 次のいずれかを指します。 ・Microsoft® Windows® XP Professional operating system 日本語版 ・Microsoft® Windows® XP Home Edition operating system 日本語版 ・Microsoft® Windows® Millennium Edition operating system 日本語版 ・Microsoft® Windows® 2000 Professional operating system 日本語版 |
| Windows XP | Microsoft® Windows® XP Professional operating system 日本語版 または Microsoft® Windows® XP Home Edition operating system 日本語版 |
| Windows Me | Microsoft® Windows® Millennium Edition operating system 日本語版 |
| Windows 2000 | Microsoft® Windows® 2000 Professional operating system 日本語版 |

このマニュアルで使用しているイラスト、画面、記載内容について

- ・本機のイラストや記載の画面は、モデルによって異なることがあります。
- ・本書に記載の画面は、実際の画面とは多少異なることがあります。

デバイス マネージャの開き方

・ Windows XPの場合

- 1 「スタート」ボタン 「コントロール パネル」 「パフォーマンスとメンテナンス」 「システム」をクリックする
「システムのプロパティ」ウィンドウが表示されます。
- 2 「ハードウェア」タブをクリックし、「デバイス マネージャ」ボタンをクリックする
「デバイス マネージャ」が表示されます。

・ Windows 2000の場合

- 1 「スタート」ボタン 「設定」 「コントロール パネル」をクリックし、「システム」アイコンをダブルクリックする
「システムのプロパティ」ウィンドウが表示されます。
- 2 「ハードウェア」タブをクリックし、「デバイス マネージャ」ボタンをクリックする
「デバイス マネージャ」が表示されます。

・ Windows Meの場合

- 1 「スタート」ボタン 「設定」 「コントロール パネル」をクリックし、「システム」アイコンをダブルクリックする
「システムのプロパティ」ウィンドウが表示されます。
- 2 「デバイス マネージャ」タブをクリックする
「デバイス マネージャ」が表示されます。

Windows Meをお使いで、「コントロール パネル」ウィンドウに「システム」アイコンが表示されていない場合は、「すべてのコントロールパネルのオプションを表示する。」をクリックしてアイコンを表示させてください。



当社は国際エネルギースタープログラムの参加事業者として、本製品が国際エネルギースタープログラムの基準に適合していると判断します。

国際エネルギースタープログラムは、コンピュータをはじめとしたオフィス機器の省エネルギー化推進のための国際的なプログラムです。このプログラムは、エネルギー消費を効率的に抑えた製品の開発、普及の促進を目的としたもので、事業者の自主判断により参加することができる任意制度となっています。対象となる製品は、コンピュータ、ディスプレイ、プリンタ、ファクシミリおよび複写機等のオフィス機器で、それぞれの基準ならびにマーク（ロゴ）は参加各国の間で統一されています。

技術基準等適合認定について

このパーソナルコンピュータは、電気通信事業法第72条の2第1項の規定に基づく端末機器の設計についての認証を受けています。認証番号は次のとおりです。なお、専用回線等との接続は、一般のお客様には行いませんので、必ずご購入元にご相談ください。

本製品を日本で使用する場合は必ず日本モードでご使用下さい。他国モードをご使用になると電気通信事業法（技術基準）に違反する行為となります（初期値は日本になっています）。

| 対象機種 | 認証番号 |
|-------------------------------------|------------|
| VA20S/RF、VA17S/RX、VA15X/RF、VA15X/RX | A02-0691JP |
| VA11J/RF、VA11J/RX、VA12H/RF、VA12H/RX | A02-0340JP |

電波障害自主規制について

この装置は、情報処理装置等電波障害自主規制協議会（VCCI）の基準に基づくクラスB情報技術装置です。この装置は、家庭環境で使用することを目的としていますが、この装置がラジオやテレビジョン受信機に近接して使用されると、受信障害を引き起こすことがあります。取扱説明書に従って正しい取り扱いをしてください。

漏洩電流自主規制について

この装置は、社団法人電子情報技術産業協会のパソコン業界基準（PC-11-1988）に適合しております。

瞬時電圧低下について

[バッテリーパックを取り付けていない場合]

本装置は、落雷等による電源の瞬時電圧低下に対し不都合が生じることがあります。電源の瞬時電圧低下対策としては、交流無停電電源装置等を使用されることをおすすめします。

[バッテリーパックを取り付けている場合]

本装置にバッテリーパック実装時は、社団法人電子情報技術産業協会の定めたパーソナルコンピュータの瞬時電圧低下対策ガイドラインを満足しますが、ガイドラインの基準を上回る瞬時電圧低下に対しては、不都合が生じることがあります。

レーザ安全基準について

CD-R/RW with DVD-ROMモデル、CD-R/RWモデル、CD-ROMモデルには、レーザに関する安全基準（JIS-C-6802、IEC825）クラス1適合のCD-R/RW with DVD-ROMドライブ、CD-R/RWドライブ、CD-ROMドライブのいずれかが内蔵されています。

ご注意

- (1)本書の内容の一部または全部を無断転載することは禁じられています。
- (2)本書の内容に関しては将来予告なしに変更することがあります。
- (3)本書の内容については万全を期して作成いたしました。万が一不審な点や誤り、記載もれなどお気づきのことがありましたら、ご購入元、NEC 121コンタクトセンターへご連絡ください。落丁、乱丁本は、お取り替えいたします。ご購入元までご連絡ください。
- (4)当社では、本装置の運用を理由とする損失、逸失利益等の請求につきましては、(3)項にかかわらずいかなる責任も負いかねますので、予めご了承ください。
- (5)本装置は、医療機器、原子力設備や機器、航空宇宙機器、輸送設備や機器など、人命に関わる設備や機器、および高度な信頼性を必要とする設備や機器などへの組み込みや制御等の使用は意図されておりません。これら設備や機器、制御システムなどに本装置を使用され、人身事故、財産損害などが生じても、当社はいかなる責任も負いかねます。
- (6)海外における保守・修理対応は、海外保証サービス NEC UltraCareSM International ServiceTM 対象機種に限り、当社の定める地域・サービス拠点にてハードウェアの保守サービスを行います。サービスの詳細や対象機種については、以下のホームページをご覧ください。
<http://www.ultracare.com>
- (7)本機の内蔵ハードディスクにインストールされているWindowsは本機でのみご使用ください。また、本機に添付のCD-ROM、フロッピーディスクは、本機のみでしかご利用になれません(詳細は「ソフトウェアのご使用条件」および「ソフトウェア使用条件適用一覧」をお読みください)。
- (8)ソフトウェアの全部または一部を著作権の許可なく複製したり、複製物を頒布したりすると、著作権の侵害となります。
- (9)ハードウェアの保守情報をセーブしています。

Microsoft、MS、MS-DOS、Windows、Outlook、およびWindowsのロゴは、米国Microsoft Corporationの米国およびその他の国における商標または登録商標です。

Intel、インテル、Pentium、SpeedStepは、アメリカ合衆国およびその他の国におけるIntel Corporationまたはその子会社の商標または登録商標です。

PS/2はIBM社が所有している商標です。

その他、本マニュアルに記載されている会社名、商品名は各社の商標または登録商標です。

VA11J/RF、VA11J/RX、VA12H/RF、VA12H/RXの場合

輸出に関する注意事項

本製品(ソフトウェアを含む)は日本国内仕様であり、外国の規格等には準拠していません。

本製品を日本国外で使用された場合、当社は一切責任を負いかねます。

また、当社は本製品に関し海外での保守サービスおよび技術サポート等は行っていません。

本製品の輸出(個人による携行を含む)については、外国為替および外国貿易法に基づいて経済産業省の許可が必要となる場合があります。

必要な許可を取得せずに輸出すると同法により罰せられます。

輸出に際しての許可の要否については、ご購入頂いた販売店または当社営業拠点にお問い合わせ下さい。

Notes on export

This product(including software)is designed under Japanese domestic specifications and does not conform to overseas standards.NEC¹ will not be held responsible for any consequences resulting from use of this product outside Japan.NEC¹ does not provide maintenance service nor technical support for this product outside Japan.

Export of this product(including carrying it as personal baggage)may require a permit from the Ministry of Economy, Trade and Industry under an export control law.Export without necessary permit is punishable under the said law.Customer shall inquire of NEC sales office whether a permit is required for export or not.

VA20S/RF、VA17S/RX、VA15X/RF、VA15X/RXの場合

輸出に関する注意事項

本製品(ソフトウェアを含む)は日本国内仕様であり、外国の規格等には準拠していません。

本製品を日本国外で使用された場合、当社は一切責任を負いかねます。

また、当社は本製品に関し海外での保守サービスおよび技術サポート等は行っていません。(ただし、海外保証サービス NEC UltraCareSM International Service 対象機種については、海外でのハードウェア保守サービスを実施致します。

本製品の輸出(個人による携行を含む)については、外国為替および外国貿易法に基づいて経済産業省の許可が必要となる場合があります。

必要な許可を取得せずに輸出すると同法により罰せられます。

輸出に際しての許可の要否については、ご購入頂いた販売店または当社営業拠点にお問い合わせ下さい。

Notes on export

This product(including software)is designed under Japanese domestic specifications and does not conform to overseas standards.NEC¹ will not be held responsible for any consequences resulting from use of this product outside Japan.NEC¹ does not provide maintenance service nor technical support for this product outside Japan.(Only some products which are eligible for NEC UltraCareSM International Service can be provided with hardware maintenance service outside Japan.)

Export of this product(including carrying it as personal baggage)may require a permit from the Ministry of Economy, Trade and Industry under an export control law.Export without necessary permit is punishable under the said law.Customer shall inquire of NEC sales office whether a permit is required for export or not.

各部の名称と役割 13

| | |
|-------------------------------------|----|
| 本体各部 | 14 |
| VA20S/RF、VA17S/RX、VA15X/RF、VA15X/RX | 14 |
| VA11J/RF、VA11J/RX、VA12H/RF、VA12H/RX | 17 |
| 各部の説明 | 20 |
| 表示ランプ | 25 |
| キーボード | 27 |
| バッテリー | 32 |
| バッテリーパックについて | 32 |
| バッテリーで本機を使うときの注意 | 33 |
| 充電のしかた | 35 |
| バッテリー残量の確認 | 35 |
| バッテリーリフレッシュ | 36 |
| バッテリーパックの交換 | 39 |

省電力とセキュリティ 43

| | |
|-------------------------------|----|
| 省電力機能 | 44 |
| 省電力機能とは | 44 |
| 省電力機能使用上の注意 | 44 |
| スタンバイ状態(サスペンド)にする | 47 |
| 休止状態(ハイバネーション)にする | 48 |
| スタンバイ状態または休止状態から復帰(レジューム)する | 49 |
| 省電力機能の設定をする | 50 |
| 電源の自動操作 | 53 |
| Intel SpeedStep® テクノロジ | 54 |
| セキュリティ機能 | 56 |
| 本機のセキュリティ機能 | 56 |
| パスワード | 56 |
| その他のセキュリティ機能を使う | 59 |

周辺機器を使う 61

| | |
|----------------|----|
| 接続できる周辺機器 | 62 |
| 本体に接続できる周辺機器一覧 | 62 |
| 周辺機器の利用 | 65 |
| 周辺機器利用上の注意 | 65 |
| 周辺機器の取り外しと再接続 | 66 |
| メモリ | 68 |
| メモリ容量について | 68 |

| | |
|-----------------------------|-----------|
| メモリの取り付け方と取り外し方 | 68 |
| システムの設定 | 73 |
| BIOSセットアップユーティリティの使い方 | 74 |
| 起動と終了 | 74 |
| BIOSセットアップユーティリティの使い方 | 75 |
| 索引 | 77 |

P A R T

1

各部の名称と役割

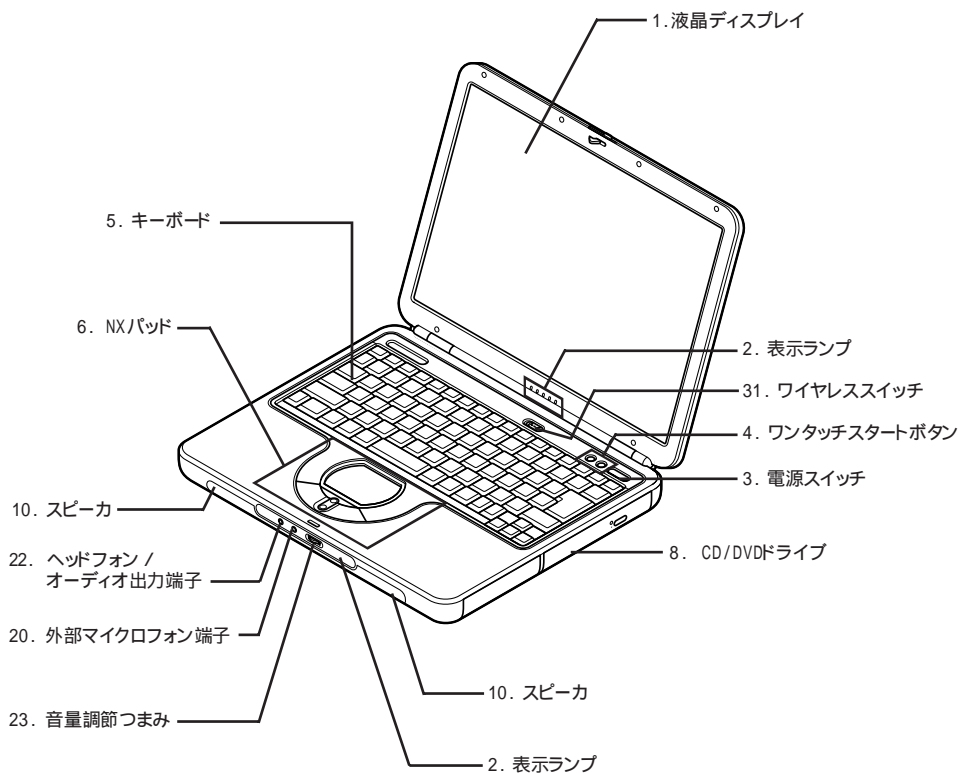
本機の各部の名称と役割について説明しています。

本体各部

本体各部の名称と配置について説明しています。

VA20S/RF、VA17S/RX、VA15X/RF、VA15X/RX

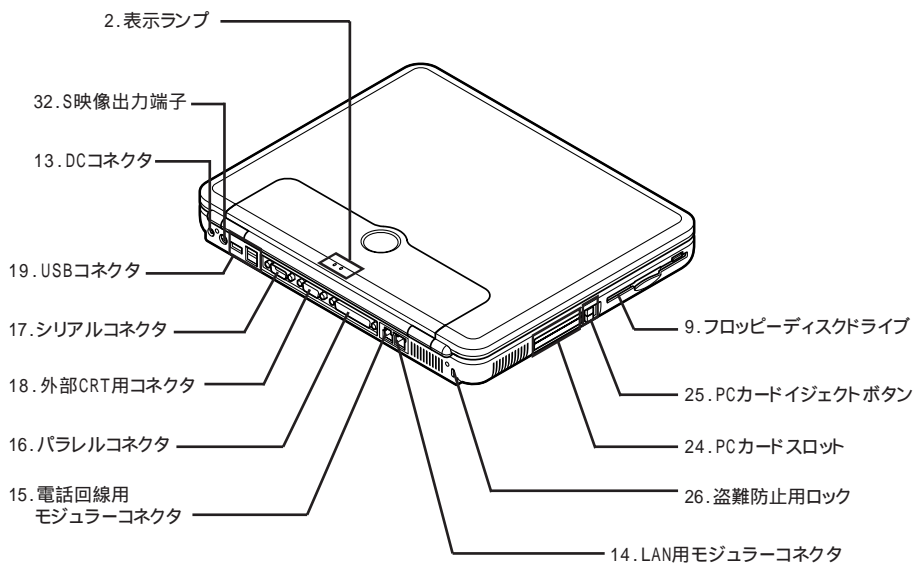
本体前面



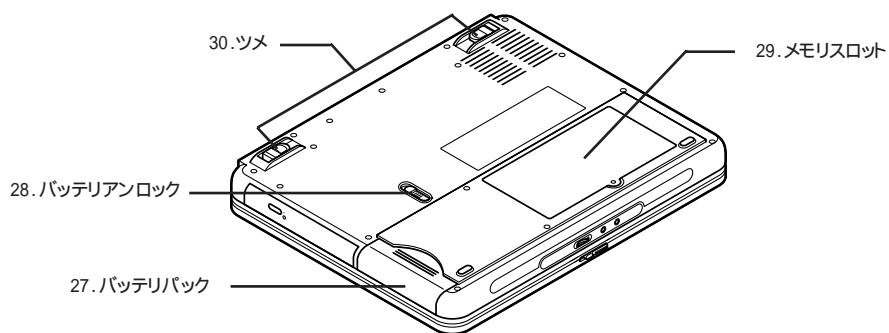
本体背面

1

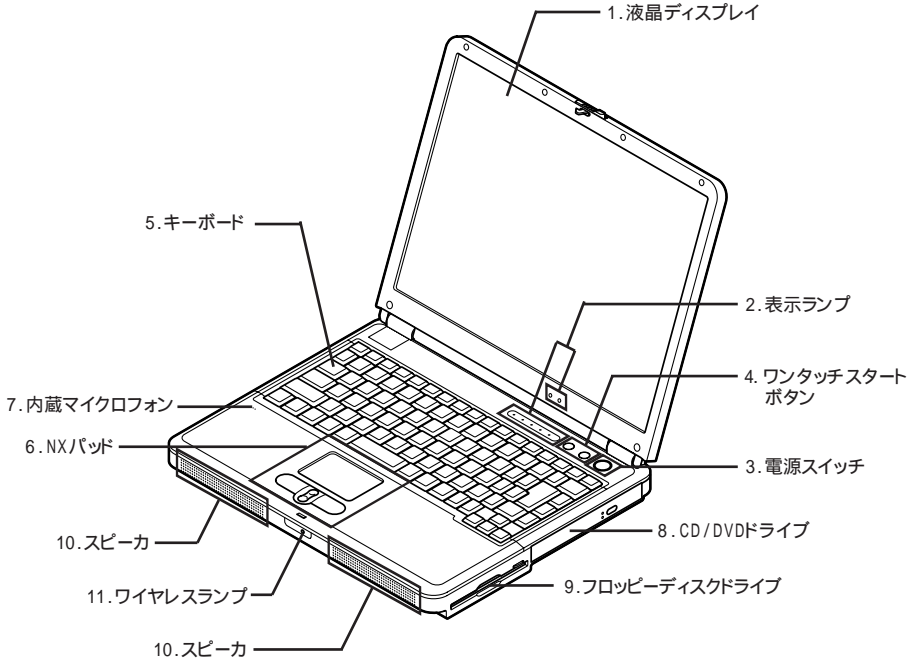
各部の名称と役割



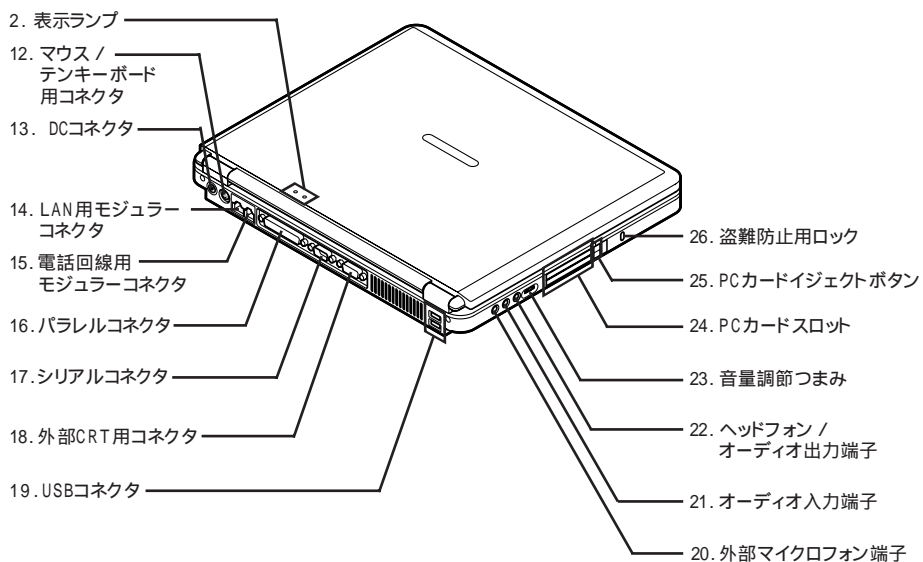
本体底面

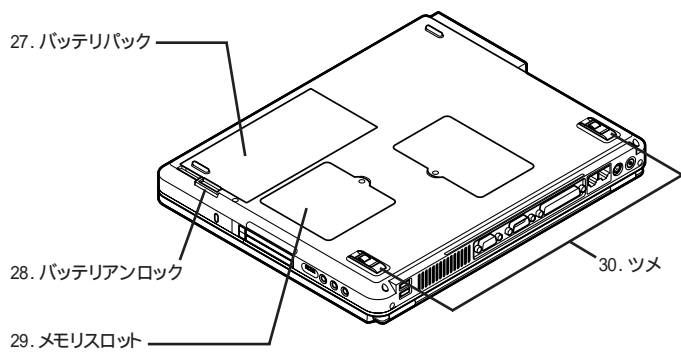


本体前面



本体背面





各部の説明

1. 液晶ディスプレイ

本機のディスプレイです。

詳しくは『活用ガイド HTML編』の「本機のおもな機能」をご覧ください。

2. 表示ランプ

本機の動作状態を表します。

詳しくはp.25をご覧ください。

3. 電源スイッチ(⏻)

電源のオン/オフや省電力機能を使用するときのスイッチです。

省電力機能について詳しくは「PART2 省電力とセキュリティ」をご覧ください。

4. ワンタッチスタートボタン(/)

ワンタッチで機能を実行するためのボタンです。

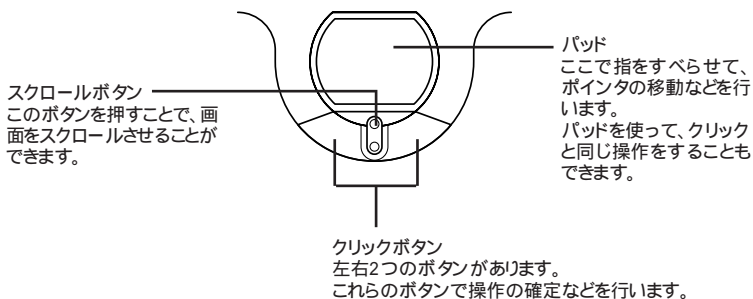
詳しくは『活用ガイド HTML編』の「本機のおもな機能」をご覧ください。

5. キーボード

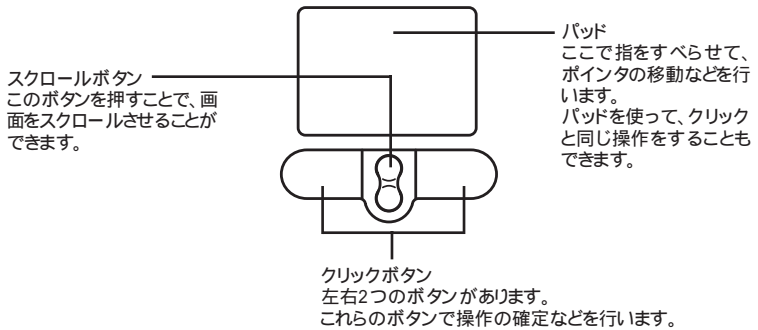
詳しくはp.27をご覧ください。

6. NXパッド

VA20S/RF、VA17S/RX、VA15X/RF、VA15X/RXの場合



VA11J/RF、VA11J/RX、VA12H/RF、VA12H/RXの場合



詳しくは『活用ガイド HTML編』の「本機のおもな機能」をご覧ください。

7. 内蔵マイクroフォン(🎧) VA11J/RF、VA11J/RX、VA12H/RF、VA12H/RXのみ

内蔵のマイクroフォンです。

8. CD/DVDドライブ

CD-R/RW with DVD-ROMモデルではCD-R/RW with DVD-ROMドライブが内蔵されています。

CD-R/RWモデルではCD-R/RWドライブが内蔵されています。

CD-ROMモデルではCD-ROMドライブが内蔵されています。

CD-ROMや音楽CDのデータを読み出す装置で、モデルによっては、CD-RまたはCD-RWに大容量のデータを書き込むことができる機能があります。
詳しくは『活用ガイド HTML編』の「本機のおもな機能」をご覧ください。

9. フロッピーディスクドライブ

3.5インチのフロッピーディスクを読み書きする装置です。

詳しくは『活用ガイド HTML編』の「本機のおもな機能」をご覧ください。

10. スピーカ

内蔵のステレオスピーカです。

11. ワイヤレスランプ(📶) ワイヤレスLAN(無線LAN)モデルのみ

詳しくはp.26をご覧ください。

12. マウス/テンキーボード用コネクタ(/)

(VA11J/RF、VA11J/RX、VA12H/RF、VA12H/RXのみ)

PS/2タイプのマウスやテンキーボードを接続するための端子です。
詳しくは『活用ガイド HTML編』の「周辺機器の接続と設定」をご覧ください。

13. DCコネクタ()

添付のACアダプタを接続するための端子です。

14. LAN用モジュラーコネクタ()

LAN(ローカルエリアネットワーク)に接続することができます。
詳しくは『活用ガイド HTML編』の「本機のおもな機能」をご覧ください。

15. 電話回線用モジュラーコネクタ() (FAXモデム内蔵モデルのみ)

電話回線に接続し、データ通信やFAXの送受信などを行うことができます。
詳しくは『活用ガイド HTML編』の「本機のおもな機能」をご覧ください。

16. パラレルコネクタ()

プリンタなどのパラレル対応機器を接続するための端子です。
このコネクタは、「プリンタポート」「LPT1」などと呼ばれることもあります。

17. シリアルコネクタ()

モデムやISDN TAなどのシリアル対応機器を接続するための端子です。
このコネクタは、「シリアルポート」「COM1」「COM2」などと呼ばれることもあります。

18. 外部CRT用コネクタ()

市販のCRTディスプレイやプロジェクタを接続し、パソコンの画面を出力するための端子です。
詳しくは『活用ガイド HTML編』の「周辺機器の接続と設定」をご覧ください。

19. USBコネクタ()

USB機器を接続するための端子です。
詳しくは『活用ガイド HTML編』の「周辺機器の接続と設定」をご覧ください。

20. 外部マイクロフォン端子()

市販のマイクロフォンを接続し、音声を入力するための端子です。


21. オーディオ入力端子() (VA11J/RF、VA11J/RX、VA12H/RF、VA12H/RXのみ)

市販のオーディオ機器を接続し、音声を入力するための端子です。

22. ヘッドフォン / オーディオ出力端子()

市販のヘッドフォンやオーディオ機器を接続し、音声を出力するための端子です。

23. 音量調節つまみ()

内蔵スピーカや、ヘッドフォン / オーディオ出力端子()に接続した機器の音量を調節するためのつまみです。

左側(または手前側)に回すと音量が小さくなり、右側(または背面側)に回すと音量が大きくなります。

24. PCカードスロット

市販のPCカードを挿入するためのスロットです。

SCSI インターフェイスカードを使ってMODドライブやハードディスクなどを利用することもできます。

上がスロット0、下がスロット1です。

25. PCカードイジェクトボタン

PCカードを取り出すときに使います。

詳しくは『活用ガイド HTML編』の「周辺機器の接続と設定」をご覧ください。

26. 盗難防止用ロック()

別売のセキュリティケーブルを取り付けて本機の盗難を防止することができます。

詳しくはPART2 の「セキュリティ機能」をご覧ください。

27. バッテリーパック

AC電源が無いところで電源を供給するための充電式電池です。

詳しくはp.32をご覧ください。

28. バッテリーアンロック()

バッテリーパックを取り外すときに使用します。

詳しくはp.41をご覧ください。

29. メモリスロット

別売の増設RAMボードを取り付けるためのスロットです。

詳しくは「PART3 周辺機器を使う」の「メモリ」(p.68)をご覧ください。

30. ツメ

両方のツメを立てることによって本体の角度調節ができます。

31. ワイヤレススイッチ(●●) (VA20S/RF、VA17S/RX、VA15X/RF、VA15X/RXのワイヤレスLAN(無線LAN)モデルのみ)

ワイヤレスLAN(無線LAN)機能のオン / オフをするためのスイッチです。詳しくは『2.4GHzワイヤレスLAN(無線LAN)について』をご覧ください。

32. S映像出力端子(S) (VA20S/RF、VA17S/RX、VA15X/RF、VA15X/RXのみ)

市販のビデオケーブルを使ってテレビを接続し、パソコンの画面をテレビに出力するための端子です。

詳しくは『活用ガイド HTML編』の「周辺機器の接続と設定」をご覧ください。

表示ランプ

Ⓜ 電源ランプ

| ランプ | 状態 | |
|------|------------------|------------------------------|
| 緑 | 点灯 | 電源が入っている |
| | 点滅 | スタンバイ状態(サスペンド) |
| 黄色 | 点灯 | バッテリー容量が少ない |
| | 点滅 | スタンバイ状態(サスペンド)でバッテリー容量が少ない |
| オレンジ | 点灯 | バッテリー容量が残りわずか |
| | 点滅 | スタンバイ状態(サスペンド)でバッテリー容量が残りわずか |
| 消灯 | 電源が切れている、または休止状態 | |

Ⓜ バッテリー充電ランプ

| ランプ | 状態 | |
|------|-------------------------|-------------|
| オレンジ | 点灯 | バッテリーパック充電中 |
| | 点滅 | バッテリーのエラー |
| 消灯 | ACアダプタが接続されていない、または充電完了 | |

: バッテリー充電ランプが点滅しているときは、バッテリーパックを取り付けなおしてください。

Ⓜ アクセスランプ

| ランプ | 状態 |
|-----|---------------------------------|
| 緑点灯 | ハードディスクやCD-ROMなどのディスクにアクセス中 |
| 消灯 | ハードディスクやCD-ROMなどのディスクにアクセスしていない |

Ⓜ フロッピーディスクアクセスランプ

| ランプ | 状態 |
|-----|-----------|
| 緑点灯 | アクセス中 |
| 消灯 | アクセスしていない |

Ⓜ キャップスロックキーランプ

| ランプ | 状態 |
|-----|--|
| 緑点灯 | 【Caps Lock】がロックされている 英字を入力すると大文字になります。 |
| 消灯 | 【Caps Lock】がロックされていない 英字を入力すると小文字になります。 |

スクロールロックキーランプ

| ランプ | 状態 |
|-----|----------------------|
| 緑点灯 | 【Scr Lock】がロックされている |
| 消灯 | 【Scr Lock】がロックされていない |

ニューメリックロックキーランプ

| ランプ | 状態 |
|-----|--|
| 緑点灯 | 【Num Lock】がロックされている キーを押すとキー上の黄色い文字が入力されます。 |
| 消灯 | 【Num Lock】がロックされていない キーを押すとキー上の白い文字が入力されます。 |

ワイヤレスランプ

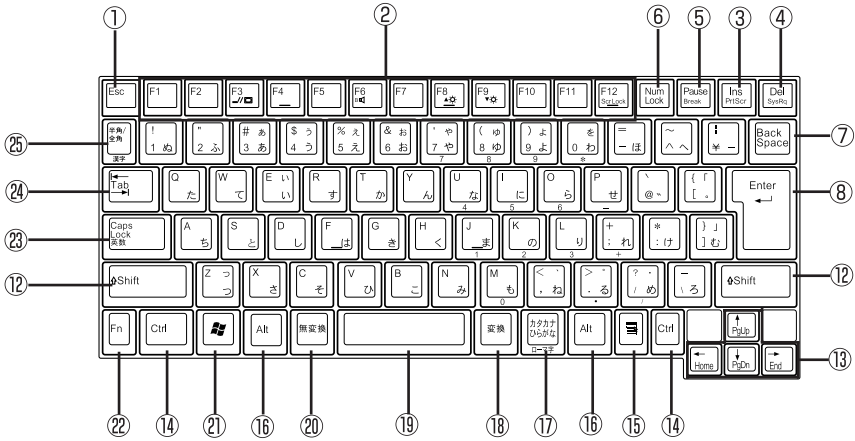
(ワイヤレスLAN(無線LAN)モデルのみ)

| ランプ | 状態 |
|-----|------------------------|
| 点灯 | ワイヤレスLAN(無線LAN)機能が使用可能 |
| 消灯 | ワイヤレスLAN(無線LAN)機能が使用不可 |

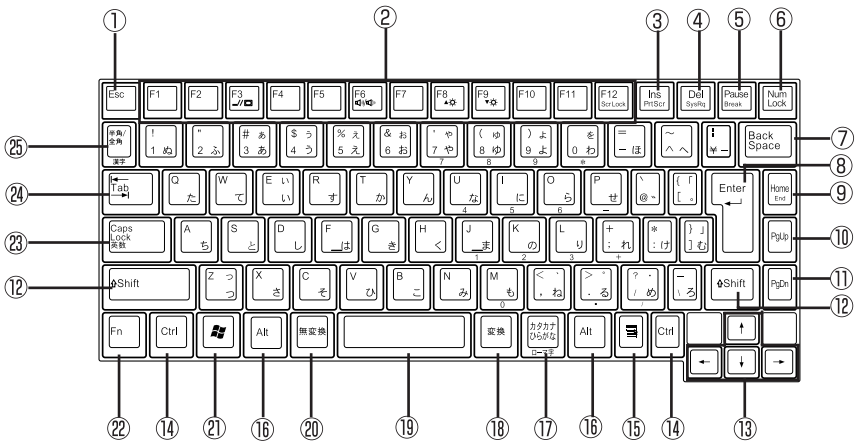
: VA20S/RF、VA17S/RX、VA15X/RF、VA15X/RXでは青色に点灯します。VA11J/RF、VA11J/RX、VA12H/RF、VA12H/RXでは緑色に点灯します。






キーの名称

VA20S/RF、VA17S/RX、VA15X/RF、VA15X/RXの場合



VA11J/RF、VA11J/RX、VA12H/RF、VA12H/RXの場合



- ① 【Esc】: エスケープキー
- ② 【F1】~【F12】: ファンクションキー
- ③ 【Ins】: インサートキー
- ④ 【Del】: デリートキー
- ⑤ 【Pause】: ポーズキー
- ⑥ 【Num Lock】: ニューメリックロックキー
- ⑦ 【Back Space】: バックスペースキー
- ⑧ 【Enter】: エンターキー(リターンキー)
- ⑨ 【Home】: ホームキー
- ⑩ 【PgUp】: ページアップキー
- ⑪ 【PgDn】: ページダウンキー
- ⑫ 【Shift】: シフトキー
- ⑬ 【    】: カーソル移動キー
- ⑭ 【Ctrl】: コントロールキー
- ⑮ : アプリケーションキー
- ⑯ 【Alt】: オルトキー
- ⑰ 【カタカナ ひらがな】: かなキー
- ⑱ 【変換】: 変換キー
- ⑲ スペースキー
- ⑳ 【無変換】: 無変換キー
- ㉑ : Windowsキー
- ㉒ 【Fn】: エフエヌキー
- ㉓ 【Caps Lock】: キャップスロックキー
- ㉔ 【Tab】: タブキー
- ㉕ 【半角 / 全角】: 半角 / 全角キー

キーの使い方

特殊なキーの使い方

| キー操作 | 説明 |
|--|--|
| 【Num Lock】 | 一度押すとニューメリックロックキーランプが点灯し、キー前面に黄で表示されている数字や記号を入力できるようになります。もう一度押すとニューメリックロックキーランプが消灯し、キー上面の文字が入力できるようになります。 |
| 【Shift】+【Caps Lock】 | 一度押すとキャップスロックキーランプが点灯し、アルファベットを入力すると大文字が入力されます。もう一度押すとキャップスロックキーランプが消灯し、アルファベットを入力すると小文字が入力されます。 |
| 【Alt】+【半角 / 全角】 または 【半角 / 全角】 (MS-IME98、MS-IME2000、MS-IME2002使用時のみ) | 一度押すと日本語入力システムがオンになり、日本語が入力できるようになります。もう一度押すと日本語入力システムがオフになり、日本語が入力できなくなります。 |
| 【Alt】+【カタカナ ひらがな】 | 日本語入力システムがオンになっている場合、一度押すとかな入力モードになり、キー上面のかな文字で日本語を入力できるようになります。もう一度押すとローマ字入力モードになり、キー上面のアルファベットの組み合わせで日本語を入力できるようになります。 |
| 【Caps Lock】 | 日本語入力システムがオンになっている場合、一度押すと英数字が入力されるようになります。 |
| 【カタカナ ひらがな】 | 日本語入力システムがオンになっていて英数字が入力されるモードになっている場合、一度押すとひらがなやカタカナを入力できるようになります。 |
| 【Fn】 | 他のキーと組み合わせて機能を実行します(p.30) |

ホットキー機能【Fn】の使い方)

【Fn】と他のキーを組み合わせることで、本機の設定をキー操作で簡単に調整することができます。これをホットキー機能といいます。

組み合わせが可能なキーとその機能を表すアイコンは、【Fn】と同じ色でキー上面に印字されているものもあります。

| キー操作 | 機 能 | 説 明 |
|--------------------------|----------------------------|---|
| 【Fn】+【F2】 ¹ | ワイヤレスLAN(無線LAN)機能のオン/オフ() | ワイヤレスLAN(無線LAN)機能を使用する/使用しないを切り替えます。 |
| 【Fn】+【F3】 | ディスプレイの切り替え (/) | 別売のCRTディスプレイが接続されている場合、キーを押すごとに「液晶ディスプレイとCRTの同時表示」「テレビ」 ⁴ 「液晶ディスプレイ」「CRT」の順に切り替わります。 |
| 【Fn】+【F5】 | 画面の伸縮 | 低解像度時に、ディスプレイの画面を拡大表示する/しないを切り替えます。 |
| 【Fn】+【F6】 | ビープ音量調節 (BEEP または) | ビープ音の音量をオン/オフに設定します。 |
| 【Fn】+【F8】 | 輝度を上げる () | キーを押すごとに、液晶ディスプレイの輝度が増加します(8段階)。 |
| 【Fn】+【F9】 | 輝度を下げる () | キーを押すごとに、液晶ディスプレイの輝度が低下します(8段階)。 |
| 【Fn】+【F12】 | スクロールロック | 【Scr Lock】の役割 |
| 【Fn】+【Ins】 | プリントスクリーン | 【Prt Scr】の役割 |
| 【Fn】+【Del】 | システムリクエスト | 【Sys Rq】の役割 |
| 【Fn】+【Windows】 | 右Windows | 右【Windows】の役割 |
| 【Fn】+【Pause】 | Break | 【Break】の役割 |
| 【Fn】+【Home】 ² | End | 【End】の役割 |
| 【Fn】+【↑】 ³ | Page Up | 【PgUp】の役割 |
| 【Fn】+【↓】 ³ | Page Down | 【PgDn】の役割 |
| 【Fn】+【→】 ³ | Home | 【Home】の役割 |
| 【Fn】+【←】 ³ | End | 【End】の役割 |

1: VA11J/RF、VA11J/RX、VA12H/RF、VA12H/RXのワイヤレスLAN(無線LAN)モデルのみ

2: VA11J/RF、VA11J/RX、VA12H/RF、VA12H/RXのみ

3: VA20S/RF、VA17S/RX、VA15X/RF、VA15X/RXのみ

4: VA20S/RF、VA17S/RX、VA15X/RF、VA15X/RXでテレビが接続されているときのみ

- ・【Fn】+【F3】、【Fn】+【F12】で設定した内容は、電源を切ったり再起動したりすると解除されます。
- ・【Fn】+【F2】、【Fn】+【F5】、【Fn】+【F8】、【Fn】+【F9】で設定した内容は、電源を切ったり再起動したりしても保存されます。
- ・VA20S/RF、VA17S/RX、VA15X/RF、VA15X/RXでは、【Fn】+【F6】で設定した内容は、電源を切ったり再起動したりしても保存されます。
- ・VA11J/RF、VA11J/RX、VA12H/RF、VA12H/RXでは、【Fn】+【F6】で設定した内容は、電源を切ったり再起動したりすると解除されます。

キーボードの設定をする

Windowsでキーボードをより使いやすく設定することができます。設定について詳しくは、Windowsのヘルプをご覧ください。

バッテリー

本機は、ACアダプタを使用せずに、添付または別売のバッテリーパックだけで駆動することができます。

バッテリーパックについて

- ・本機ではニッケル水素電池またはリチウムイオン電池を使用できます。
- ・ニッケル水素電池またはリチウムイオン電池はリサイクル可能な貴重な資源です。
- ・交換後不要になった電池、及び使用済み製品から取り外した電池のリサイクルに際しては、ショートによる発煙、発火の恐れがありますので、端子を絶縁するためにテープを貼るかポリ袋に入れて、以下の拠点に設置した充電式電池回収BOXに入れてください。
 - 個人ユーザー様: 充電式電池リサイクル協力店くらぶ
詳細は、電池工業会ホームページ <http://www.baj.or.jp/> をご覧ください。
 - 法人ユーザー様: NEC法人向け二次電池持ち込み拠点
詳細は、NEC環境ホームページ <http://www.nec.co.jp/japanese/profile/kan/index.html> をご覧ください。
- ・リサイクル協力店のお問い合わせは、下記へお願いします。
 - 製品、ニッケル水素電池またはリチウムイオン電池をご購入いただいた販売店
 - (社)電池工業会小形二次電池再資源化推進センター及び充電式電池リサイクル協力店くらぶ事務局
- ・リサイクル時のご注意
 - 電池はショートしないようにしてください。火災・感電の原因となります。
 - 外装カバー(被覆・チューブなど)をはがさないでください。
 - 電池を分解しないでください。



バッテリーで本機を使うときの注意

- ✓チェック!!** ・バッテリーが十分に充電されている場合は、特に必要でないかぎり、バッテリーパックの取り付けや取り外しをしないでください。故障の原因となります。
- ・充電を行う際にはできるだけフル充電するようにしてください。バッテリー残量が少ない場合などに少量の充放電を何度も繰り返して本機を使用すると、バッテリー残量に誤差が生じることがあります。
 - ・ハードディスクやフロッピーディスクなどへの読み書き中にバッテリー残量がなくなり、電源が切れてしまうと、作成中のデータが失われたり、ハードディスクやフロッピーディスクなどのデータが失われたり、壊れたりすることがあります。


バッテリーの上手な使い方

- ・バッテリー残量の表示精度を良くするには定期的にバッテリーリフレッシュを実行してください(p.36)
- ・本機を長期間使用しない場合は、バッテリー残量を50%程度にしてバッテリーパックを取り外し、涼しいところに保管しておくことでバッテリーの寿命を長くすることができます。
- ・バッテリーだけで本機を長時間使用する場合は、本機の省電力機能を使用してください。


参照▶ 省電力機能について PART2の「省電力機能」(p.44)

- ・バッテリーは、自然放電しています。本機を長期間使用しない場合でも、2~3カ月に一度は充電することをおすすめします。

バッテリー駆動中にバッテリー残量が少なくなった場合は

バッテリーの残量が少なくなると、電源ランプ()が黄色に点灯します。この場合は、状況に応じて次の操作を行ってください。

ACコンセントから電源を供給できる場合

ACアダプタを接続してACコンセントから電源を供給してください。ACコンセントから電源を供給すると、バッテリー充電ランプ()が点灯し、バッテリーの充電がはじまります。また、バッテリーを充電しながら本機を使用することもできます。

ACコンセントが使えない場合

使用中のアプリケーションを終了して、本機の電源を切ってください。ACコンセントから電源を供給せず、本機の電源を切らないままおいておくと、「コントロールパネル」の「電源の管理」または「電源オプション」で設定してある状態になります。

Windows XPをお使いの場合、「スタート」ボタン 「コントロール パネル」 「パフォーマンスとメンテナンス」 「電源オプション」 をクリックして開くことができます。Windows Me / Windows 2000をお使いの場合、「スタート」ボタン 「設定」 「コントロール パネル」 「電源の管理」 または「電源オプション」 をクリックして開くことができます。

バッテリーが少なくなった場合の動作の設定

バッテリー残量が少なくなった!バッテリー残量がなくなった場合に、本機をどのような動作や状態にするかを設定することができます。



チェック!!

Windows XP / Windows 2000で次の設定を行う場合は、コンピュータの管理者権限 (Administrator権限) を持つユーザーアカウントでログオンしてください。

Windows XPの場合

「スタート」ボタン 「コントロール パネル」 「パフォーマンスとメンテナンス」 「電源オプション」 をクリックすると表示されるウインドウの「アラーム」タブで行うことができます。

Windows Meの場合

「スタート」ボタン 「設定」 「コントロール パネル」 をクリックし、「電源の管理」アイコンをダブルクリックすると表示されるウインドウの「アラーム」タブで行うことができます。

Windows 2000の場合

「スタート」ボタン 「設定」 「コントロール パネル」 をクリックし、「電源オプション」アイコンをダブルクリックすると表示されるウインドウの「アラーム」タブで行うことができます。

充電のしかた

- ✓チェック!!** ・バッテリーの充電中は、バッテリーパックを本機から取り外さないでください。ショートや接触不良の原因になります。
- ・購入直後や長時間放置したバッテリーでは、バッテリー駆動ができないことや動作時間が短くなること、バッテリー残量が正しく表示されないことがあります。必ずフル充電してから使用してください。

バッテリーの充電のしかた

本機にバッテリーパックを取り付けてACアダプタをACコンセントに接続すると、自動的にバッテリーの充電がはじまります。本機の電源を入れて使用していても充電されます。

充電できる電池容量は、周囲の温度によって変わります。また、高温になると充電が中断されることがありますので、18～28℃での充電をおすすめします。

参照 バッテリーの充電時間について 『活用ガイド HTML編』の「付録」の「機能一覧」


充電状態を表示ランプで確認する

バッテリーの充電状態を、バッテリー充電ランプ() (p.25)で確認することができます。

バッテリー残量の確認

バッテリー残量は、次の方法で確認することができます。

画面右下の通知領域(タスクトレイ)で確認する

- 1 画面右下の通知領域(タスクトレイ)にある  の上にポインタを合わせる
バッテリー残量が表示されます。

 をダブルクリックすると、バッテリー残量やバッテリーに関する詳しい情報が表示されます。

詳細な情報を確認する

Windows XPの場合

- 1 「スタート」ボタン 「コントロール パネル」 「パフォーマンスとメンテナンス」 「電源オプション」をクリックする
「電源オプションのプロパティ」ウィンドウが表示されます。
- 2 「電源メーター」タブをクリックする

Windows Meの場合

- 1 「スタート」ボタン 「設定」 「コントロール パネル」をクリックし、
「電源の管理」アイコンをダブルクリックする
「電源の管理のプロパティ」ウィンドウが表示されます。
- 2 「電源メーター」タブをクリックする

Windows 2000の場合

- 1 「スタート」ボタン 「設定」 「コントロール パネル」をクリックし、
「電源オプション」アイコンをダブルクリックする
「電源オプションのプロパティ」ウィンドウが表示されます。
- 2 「電源メーター」タブをクリックする

バッテリーリフレッシュ

バッテリーリフレッシュは、一時的に低下したバッテリーの性能を回復させるときに行います。次のような場合には、バッテリーリフレッシュを実行してください。

- ・ バッテリーでの駆動時間が短くなった
バッテリーを完全に使い切らない状態で充電を繰り返していると、バッテリーの充電可能容量が目減りして、駆動時間が短くなる場合があります。これを「バッテリーのメモリ効果」と呼びます。
- ・ 購入直後や長期間、バッテリーを使用しなかったため、バッテリーの性能が一時的に低下した
- ・ バッテリーの残量表示に誤差が生じている

バッテリーリフレッシュの実行

- 1 本機を使用中の場合は、本機の電源を切る
- 2 バッテリーパックを取り付けていない場合は、バッテリーパックを本体に取り付ける
- 3 パソコンにACアダプタを接続していない場合は、ACアダプタを接続し、電源コードをACコンセントに接続する
- 4 バッテリー充電ランプが点滅している場合は、一度バッテリーパックを本体から外して、再度取り付ける
- 5 バッテリーをフル充電(バッテリー充電ランプが消灯した状態)まで充電する
- 6 BIOSセットアップユーティリティを起動する(p.74)
- 7 電源コードのプラグをACコンセントから抜いてから、ACアダプタを本体から取り外す
- 8 「終了(Exit)」メニューの「バッテリーリフレッシュ(Battery Refresh)」を選択し、【Enter】を押す
- 9 「実行しますか?(Refresh your battery now?)」と表示されたら、「はい(Yes)」を選択し【Enter】を押す
 - ・ VA11J/RF、VA11J/RX、VA12H/RF、VA12H/RXの場合
次のような画面が表示されたら、手順10に進んでください。

```
Refresh battery program
Press Y to start refresh, N to exit
<ESC> to shutdown system
```

- ・ VA20S/RF、VA17S/RX、VA15X/RF、VA15X/RXの場合
次のような画面が表示され、バッテリーリフレッシュがはじまります。
手順10以降を行う必要はありません。



Battery Refresh No.(55% LEFT).....Don't close Display.....Press ESC Key to Cancel

10 【Y】を押す

バッテリーリフレッシュがはじまります。

✓チェック!! バッテリーリフレッシュ中は、液晶ディスプレイを開いたままにしてください。

バッテリーリフレッシュが完了しバッテリー内の電力がなくなると、自動的に本機の電源が切れますので、本機の電源が切れるまでお待ちください。

バッテリーリフレッシュを中断する

VA11J/RF、VA11J/RX、VA12H/RF、VA12H/RXの場合

バッテリーリフレッシュを中断するときは、【Ctrl】+【Alt】+【Del】を押してWindowsを再起動してください。

電源スイッチを4秒以上押し続けてもバッテリーリフレッシュを中断することができます。この場合、本機の電源が切れます。

VA20S/RF、VA17S/RX、VA15X/RF、VA15X/RXの場合

1 【Esc】を押す

次のようなメッセージが表示されます。



Continue Battery Refresh

Cancel Battery Refresh

2 【 】または【 】で「Cancel Battery Refresh」を選び、【Enter】を押す

Windowsが再起動します。

- ・ バッテリフレッシュ中に本機の電源を切ろうとしたり、ACアダプタを接続したときも、バッテリフレッシュの中断を確認するメッセージが表示されます。バッテリフレッシュを続ける場合はACアダプタを取り外し「Continue Battery Refresh」を選んでください。中断する場合は「Cancel Battery Refresh」を選ぶと、バッテリフレッシュが中断し、Windowsが再起動します。
- ・ 電源スイッチを4秒以上押し続けてもバッテリフレッシュを中断することができます。この場合は、本機の電源が切れます。

バッテリーパックの交換

交換の目安



フル充電(バッテリを充電してバッテリー充電ランプが消灯した状態)にしても使用できる時間が短くなったら、バッテリフレッシュ(p.36)を行ってください。それでも使用できる時間が回復しない場合は、新しいバッテリーパックを購入して交換してください。

本機のバッテリースロットに取り付けられる交換用バッテリーパックは以下のとおりです。

| モデル | 型番 |
|-------------------------------------|---|
| VA20S/RF、VA17S/RX、VA15X/RF、VA15X/RX | PC-VP-WP43(ニッケル水素) PC-VP-WP44(リチウムイオン) |
| VA11J/RF、VA11J/RX、VA12H/RF、VA12H/RX | PC-VP-WP37(ニッケル水素) PC-VP-WP38(リチウムイオン) |

 **チェック!!** バッテリは消耗品です。充放電をくりかえすと、充電能力が低下します。

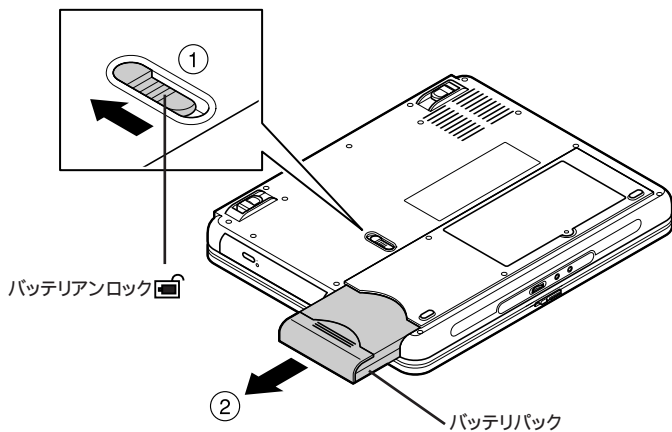
バッテリーパックの交換のしかた

-  **チェック!!** ・バッテリーパックの取り付け / 取り外しをする際は、必ず添付の『安全にお使いいただくために』をご覧ください。
- ・バッテリースロットの端子部分には絶対に触れないでください。接触不良の原因となります。
 - ・電源が入っているときや、スタンバイ状態(サスペンド)中にバッテリーパックを交換すると、作業中のデータが失われます。電源ランプ()が点滅しているときには、一度スタンバイ状態(サスペンド)から復帰し、作業中のデータを保存してからWindowsを終了し、本機の電源を切ってください。
 - ・特に必要でない限り、バッテリーパックの取り付けや取り外しをしないでください。故障の原因になります。

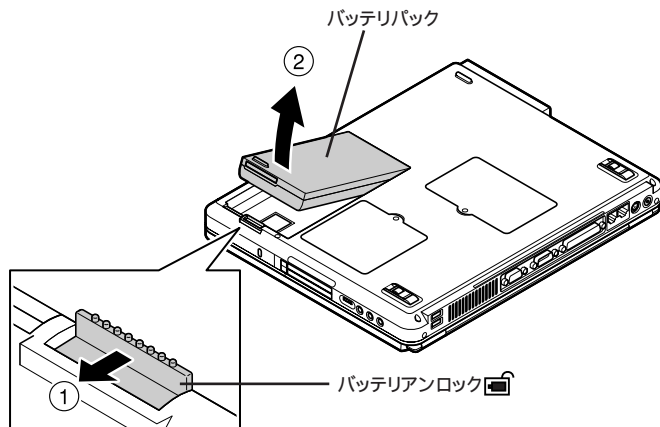
- 1** 本機を使用中の場合は、本機の電源を切る
- 2** 電源コードのプラグをACコンセントから抜いてから、ACアダプタを本機から取り外す
- 3** 液晶ディスプレイを閉じて、本機を裏返す

4 バッテリーアンロック を矢印の方向にスライドさせたまま、バッテリーパックを取り外す

VA20S/RF、VA17S/RX、VA15X/RF、VA15X/RXの場合

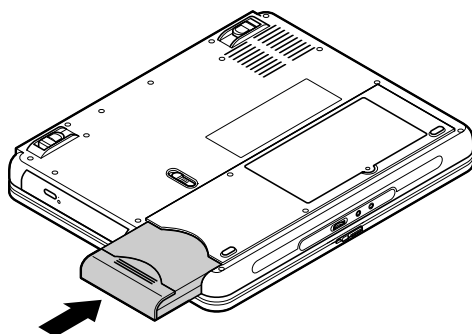


VA11J/RF、VA11J/RX、VA12H/RF、VA12H/RXの場合

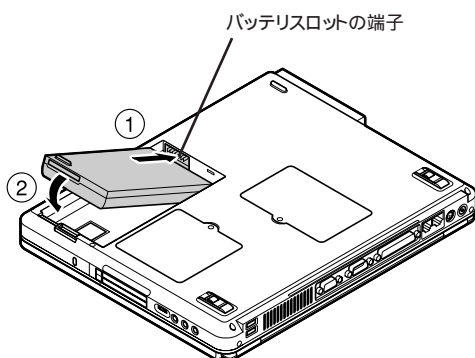


5 新しいバッテリーパックを取り付ける

VA20S/RF、VA17S/RX、VA15X/RF、VA15X/RXの場合
バッテリーパックの向きに注意して矢印の方向にスライドさせ、カチッと音がするまでしっかり取り付けてください。



VA11J/RF、VA11J/RX、VA12H/RF、VA12H/RXの場合
バッテリーパックの端子をバッテリースロットの端子の位置に合わせ、カチッと音がするまでしっかり取り付けてください。



PART

2

省電力とセキュリティ

省電力機能とセキュリティ機能の詳細について説明しています。



省電力機能

省電力機能とは

省電力機能とは、CPUやハードディスク、ディスプレイといった、パソコンの主要な部分への電力供給を停止することで、本体の消費電力を抑える機能です。また、作業を一時的に中断したい場合や、中断した作業をすぐに再開したい場合にも便利な機能です。

本機の省電力機能には、「スタンバイ状態 (サスペンド)」(p.47) 休止状態 (ハイバネーション) (p.48) Intel SpeedStep® テクノロジー (p.54) があります。「スタンバイ状態」と「休止状態」を合わせて「スリープ状態」と呼ぶこともあります。

省電力機能使用上の注意

スタンバイ状態または休止状態を利用できないとき

次のような場合には、スタンバイ状態または休止状態にしないでください。本機が正常に動かなくなったり、正しく復帰できなくなることがあります。

- ・プリンタへ出力中
- ・通信用アプリケーションを実行中
- ・LANまたはワイヤレスLANを使用して、ファイルコピーなどの通信動作中
- ・電話回線を使って通信中
- ・音声または動画を再生中
- ・ハードディスク、CD-ROM、フロッピーディスクなどにアクセス中
- ・「システムのプロパティ」ウィンドウを表示中
- ・Windowsの起動 / 終了処理中
- ・スタンバイ状態または休止状態に対応していないアプリケーションを使用中
- ・スタンバイ状態または休止状態に対応していないPCカード、USB対応機器を使用中

スタンバイ状態または休止状態を使用する場合の注意


スタンバイ状態または休止状態にする場合は、次のことに注意してください。

- ・スタンバイ状態または休止状態では、ネットワーク機能がいったん停止しますので、ファイルコピーなどの通信動作が終了してからスタンバイ状態または休止状態にしてください。また、使用するアプリケーションによっては、スタンバイ状態または休止状態から復帰した際にデータが失われることがあります。ネットワークを使用するアプリケーションを使う場合には、あらかじめお使いのアプリケーションについてシステム管理者に確認のうえ、スタンバイ状態または休止状態を使用してください。
- ・バッテリーのみで使用する場合は、あらかじめバッテリーの残量を確認しておいてください。また、バッテリー残量が少なくなってきた場合の本機の動作について設定しておくこともできます(p.34)
- ・スタンバイ状態または休止状態への移行中は、各種ディスクやPCカードの入れ替えなどを行わないでください。データが正しく保存されないことがあります。
- ・スタンバイ状態または休止状態中に、PCカードを入れ替えるなどの機器構成の変更をすると、スタンバイ状態から正しく復帰できなくなることがあります。
- ・SCSI PCカードを使用している場合、SCSI PCカードと接続されている機器の組み合わせによっては、スタンバイ状態または休止状態から正しく復帰できない場合があります。このような場合は、スタンバイ状態または休止状態にしないでください。
- ・USB対応機器を接続した状態では、スタンバイ状態に移行できない場合があります。スタンバイ状態に移行する前にUSB対応機器を外してください。
- ・スリープ状態中やスリープ状態への移行中にはUSB対応機器の抜き差しをしないでください。
- ・Windows Meで、「MS-DOSプロンプト」使用時にもディスプレイの省電力機能を使用する場合には、スクリーンセーバー機能もあわせて使用してください。
- ・Windows Meの場合、ATAカードをセットした状態では、スタンバイ状態または休止状態になるまでに時間がかかることがあります。
- ・Windows Meの場合、「スタート」ボタン「設定」「コントロール パネル」をクリックし、「画面」アイコンをダブルクリックすると表示される「画面のプロパティ」の「Web」タブで、「Active DesktopにWebコンテンツを表示」がになっていると、自動的にスタンバイ状態または休止状態にできない場合があります。この場合は、「Active DesktopにWebコンテンツを表示」のをクリックしてに設定してください。

- ・Windows XP / Windows 2000の場合、「電源オプションのプロパティ」で各設定を変更する場合は、コンピュータの管理者権限 (Administrator 権限) を持つユーザーアカウントでログオンしてください。「電源オプションのプロパティ」は、Windows XPの場合は「スタート」ボタン 「コントロールパネル」 「パフォーマンスとメンテナンス」 「電源オプション」 をクリックすると表示されます。Windows 2000の場合は、「スタート」ボタン 「設定」 「コントロール パネル」 をクリックし、「電源オプション」アイコンをダブルクリックすると表示されます。
- ・フロッピーディスクやCD-ROMをセットしたまま休止状態から復帰すると、正しく復帰できずにフロッピーディスクやCD-ROMから起動してしまうことがあります。休止状態にする場合は、フロッピーディスクやCD-ROMを取り出してから休止状態にしてください。また、フロッピーディスクを使用している場合は、必要なファイルを保存してからフロッピーディスクを取り出してください。
- ・本機にフォトCDをセットしたままスタンバイ状態または休止状態にすると、復帰に時間がかかることがあります。

スタンバイ状態または休止状態から復帰する場合の注意

スタンバイ状態または休止状態から復帰する場合は、次のことに注意してください。

- ・スタンバイ状態または休止状態にしてからすぐに復帰する場合は、本機に負担がかからないよう、スタンバイ状態または休止状態になった後、約5秒以上たってから操作してください。
- ・スタンバイ状態または休止状態中にPCカードの入れ替えや周辺機器の取り付け / 取り外しなどの機器構成の変更をすると、正常に復帰できなくなることがあります。
- ・スリープ状態からの復帰中にはUSB対応機器の抜き差しをしないでください。
- ・タイマ、LAN、FAXモデムの自動操作を行った場合、本機はスタンバイ状態から復帰していても液晶ディスプレイに何も表示されない状態になります。この場合はNXパッドを操作するかキーボードのキーを押すことによって液晶ディスプレイに表示できます。
- ・VA20S/RF、VA17S/RX、VA15X/RF、VA15X/RXの場合、液晶ディスプレイを開くことでスタンバイ状態から復帰することはできません。復帰させるには電源ボタンを押してください。
- ・Windows XP / Windows 2000の場合、スタンバイ状態または休止状態から復帰後、デバイスの警告メッセージが表示されることがあります。その場合は「OK」ボタンまたは右上のをクリックしてください。警告が発生したデバイスは、そのまま使用できます。

スタンバイ状態(サスペンド)にする

作業中のデータを一時的にメモリに保存し、消費電力を抑える機能です。スタンバイ状態のことを「サスペンド」と呼ぶこともあります。データはメモリに保存されているため、すぐに元の状態に戻すことができます。

購入時の状態では、以下のようなときに自動的にスタンバイ状態になります。

| | |
|-------------------------------------|---------------------------------------|
| VA20S/RF、VA17S/RX、VA15X/RF、VA15X/RX | 一定時間以上キーボードやNXパッドからの入力がないとき |
| VA11J/RF、VA11J/RX、VA12H/RF、VA12H/RX | バッテリー駆動時で、一定時間以上キーボードやNXパッドからの入力がないとき |

スタンバイ状態になると、電源ランプ  が緑色に点滅します。

このほか、次のいずれかの方法でスタンバイ状態にすることができます。

Windowsの終了メニューで「スタンバイ」を選択し、スタンバイ状態にする

- ・ Windows XPの場合
「スタート」ボタン 「終了オプション」 「スタンバイ」ボタンをクリックする
- ・ Windows Meの場合
「スタート」ボタン 「Windowsの終了」で「スタンバイ」を選択し、「OK」ボタンをクリックする
- ・ Windows 2000の場合
「スタート」ボタン 「シャットダウン」で「スタンバイ」を選択し、「OK」ボタンをクリックする

液晶ディスプレイを閉じる

電源スイッチを押す

設定をすると、電源スイッチを押してスタンバイ状態にすることができますようになります。詳しくは、「液晶ディスプレイや電源スイッチで行う省電力機能の設定」(p.50)をご覧ください。

休止状態(ハイバネーション)にする

作業中のデータをハードディスクに保存し、電源を切る機能です。休止状態のことを「ハイバネーション」と呼ぶこともあります。普通に電源を切るとは異なり、次に電源を入れるときに、Windowsを起動する操作をせずに、すぐに元の状態に戻すことができます。

データを保持するための電力を消費しないので、長時間作業を中断する場合などに便利です。

Windows XPの場合

購入時の状態では、バッテリー駆動時、一定時間以上キーボードやNXパッドからの入力がないときに自動的にスタンバイ状態になり、更に時間が経過すると自動的に休止状態になります。休止状態になると、本機の電源が切れ、電源ランプ(④)が消灯します。

このほか、次の方法で休止状態にすることができます。

「スタート」ボタンから休止状態にする

「スタート」ボタン「終了オプション」をクリックし、表示されたウィンドウで【Shift】を押しながら「休止状態」ボタンをクリックすると休止状態になります。休止状態になると、本機の電源が切れ、電源ランプ(④)が消灯します。

■【Shift】を押すと「スタンバイ」ボタンが「休止状態」ボタンに切り替わります。

Windows 2000の場合

購入時の状態では、自動的に休止状態になりません。

次の手順で休止状態にすることができます。

「スタート」ボタンから休止状態にする

「スタート」ボタン「シャットダウン」で「休止状態」を選択し、「OK」ボタンをクリックすると、「休止中...」の表示とともに作業状況を示す棒グラフが表示されたのち、休止状態になります。

休止状態になると、本機の電源が切れ、電源ランプ(④)が消灯します。

Windows Meの場合

購入時の状態では、バッテリー駆動時、一定時間以上キーボードやNXパッドからの入力がないときに自動的にスタンバイ状態になり、更に時間が経過すると自動的に休止状態になります。休止状態になると、本機の電源が切れ、電源ランプ(④)が消灯します。

このほか、次の方法で休止状態にすることができます。

「スタート」ボタンから休止状態にする

「スタート」ボタン「Windowsの終了」で「休止状態」を選択し、「OK」ボタンをクリックすると休止状態になります。

休止状態になると、本機の電源が切れ、電源ランプ(④)が消灯します。

その他の方法

設定を行うことにより、次の方法でも休止状態にすることができます。

液晶ディスプレイを閉じる

電源スイッチを押す

液晶ディスプレイを閉じたり、電源スイッチを使って休止状態にできるようにするには、「液晶ディスプレイや電源スイッチで行う省電力機能の設定」(p.50)の手順で設定を行ってください。

スタンバイ状態または休止状態から復帰(レジューム)する

スタンバイ状態や休止状態から元の状態に戻すことを「復帰」または「レジューム」といいます。

スタンバイ状態から復帰する

スタンバイ状態からの復帰は次の方法で行うことができます。

電源スイッチを押す

・Windows XPの場合

スタンバイ状態から復帰します。ログオン画面が表示された場合は「ユーザー名」をクリックしてログオンしてください。複数のユーザーでこのパソコンを使用している場合は、ログオンしたい「ユーザー名」をクリックしてください。ログオンするとスタンバイ状態から復帰します。

・上記以外の場合

スタンバイ状態にする前の元の状態が表示されます。

・VA11J/RF、VA11J/RX、VA12H/RF、VA12H/RXの場合、液晶ディスプレイを閉じてスタンバイ状態にしたときには、液晶ディスプレイを開けることで復帰することができます。

・VA20S/RF、VA17S/RX、VA15X/RF、VA15X/RXの場合、液晶ディスプレイを開くことでスタンバイ状態から復帰することはできません。復帰させるには電源ボタンを押してください。

- ・タスクスケジューラで時刻を指定してスタンバイ状態から復帰することもできます。タスクスケジューラについて詳しくはWindowsのヘルプをご覧ください。
- ・Windows 2000でログオンパスワードを入力する画面が表示された場合は、パスワードを入力してください。

休止状態から復帰する

休止状態からの復帰は次の方法で行います。

電源スイッチを押す

- ・Windows XPの場合

本機の電源が入り、「Windowsを再開しています...」と表示された後、休止状態から復帰します。ログオン画面が表示された場合は、「ユーザー名」をクリックしてログオンしてください。複数のユーザーでこのパソコンを使用している場合は、ログオンしたい「ユーザー名」をクリックしてください。ログオンすると、休止状態から復帰します。

- ・上記以外の場合

復帰(レジューム)中を表すメッセージと作業状況を示す棒グラフが表示されます。復帰が完了すると、元の状態(休止状態に入る前)の画面が表示されます。

Windows 2000でログオンパスワードを入力する画面が表示された場合は、パスワードを入力してください。

省電力機能の設定をする

「電源オプション」や「電源の管理」では、省電力機能を実行するときの操作方法や実行するまでの時間を変更したり、ACアダプタ駆動時にも省電力機能が働くように設定できます。また、あらかじめ設定されている電源設定モードから選択することもできます。

液晶ディスプレイや電源スイッチで行う省電力機能の設定

液晶ディスプレイを閉じたり電源スイッチを押したりしたときのパソコンの省電力機能の設定をする場合は、以下の手順で操作してください。

1 次の操作を行う

- ・Windows XPの場合

「スタートボタン」「コントロール パネル」「パフォーマンスとメンテナンス」「電源オプション」をクリックする

- ・ Windows Meの場合
「スタート」ボタン 「設定」 「コントロール パネル」をクリックし、「電源の管理」アイコンをダブルクリックする
- ・ Windows 2000の場合
「スタート」ボタン 「設定」 「コントロール パネル」をクリックし、「電源オプション」アイコンをダブルクリックする

2 利用する機能に合わせた設定を行う

- ・ 休止状態を利用するための設定を行う場合
Windows XPの場合は、「休止状態」タブをクリックして、「休止状態を有効にする」がになっていることを確認してください。上記以外の場合は、「休止状態」タブをクリックして、「休止状態をサポートする」がになっていることを確認してください。
- ・ スタンバイ状態を利用するための設定を行う場合
手順3に進んでください。

3 「詳細設定」タブまたは「詳細」タブをクリックする

4 「電源ボタン」欄で、設定したい動作と機能を選ぶ

- ・ 電源スイッチを押して行う場合
「コンピュータの電源ボタンを押したとき」で「スタンバイ」または「休止状態」を選択する
- ・ 液晶ディスプレイを閉じて行う場合
「ポータブル コンピュータを閉じたとき」で「スタンバイ」または「休止状態」を選択する

5 「適用」ボタンをクリックして、「OK」ボタンをクリックする

電源設定のモードを選択する

1 次の操作を行う

- ・ Windows XPの場合
「スタート」ボタン 「コントロール パネル」 「パフォーマンスとメンテナンス」 「電源オプション」をクリックする

- ・ Windows Meの場合
「スタート」ボタン 「設定」 「コントロール パネル」をクリックし、「電源の管理」アイコンをダブルクリックする
- ・ Windows 2000の場合
「スタート」ボタン 「設定」 「コントロール パネル」をクリックし、「電源オプション」アイコンをダブルクリックする

2 「電源設定」タブをクリックする

3 「電源設定」欄でモードを選択するか、または画面の下段でそれぞれの時間を設定する

| 項目 | 説明 |
|----------------|--|
| モニタの電源を切る | 入力は何も行われなまま指定した時間が経過すると、モニタの電源を切ります。 |
| ハード ディスクの電源を切る | 指定した時間、ハードディスクへのアクセスがないと、ハードディスクの電源を切ります。 |
| システム スタンバイ | 指定した時間何の入力もなく、ハードディスクへのアクセスがないと、パソコンがスタンバイ状態になり、消費電力を抑えます。 |
| システム休止状態 | 指定した時間何の入力もなく、またハードディスクへのアクセスがないと、パソコンが休止状態になり、電源が切れます。 |

画面の下段の「**の電源設定」または「**の電源の設定」の「**」には、上段の「電源設定」欄で選んだモード名が表示され、それぞれの項目欄には、モードの設定時間が表示されます。また、「電源設定」欄で新しいモードを作成することもできます。

4 「適用」ボタンをクリックして、「OK」ボタンをクリックする

新しいモードを作成する(Windows XPを除く)

パソコンの利用状態に合わせて、モードを新たに登録することができます。

- 1 「電源設定のモードを選択する(p.51)の手順1～2を行う
- 2 画面の下段でそれぞれの時間を設定する
- 3 「名前を付けて保存」ボタンをクリックする

4 任意の保存名を入力し、「OK」ボタンをクリックする
これで、新しいモードが登録されました。

5 「適用」ボタンをクリックして、「OK」ボタンをクリックする

作成したモードは「電源設定」欄で選択できるようになります。

電源の自動操作

タイマ、LAN、回線からのアクセスによって自動的に電源の操作を行うことができます。

- ✔ **チェック!!** タイマ、LAN、FAXモデムの自動操作によるスタンバイ状態からの復帰を行った場合、本体はスタンバイ状態から復帰しているのに、ディスプレイには何も表示されない状態になることがあります。この場合、ポインティングデバイスを動かすかキーボードのキーを押すことによってディスプレイが表示されます。

タイマ機能

設定した時間を経過しても、ポインティングデバイスやキーボードからの入力、またはハードディスクへのアクセスなどが無い場合に、自動的にディスプレイの電源を切ったり、スタンバイ状態や休止状態にする機能です。

「電源設定のモードを選択する」(p.51)の手順で時間を設定してください。

リモートパワーオン機能(内蔵LAN機能による電源操作)

LAN経由で、離れたところにあるリモートパワーオンに対応したパソコンの電源を操作する機能です。

- 参照▶ リモートパワーオン機能について 『活用ガイド HTML編』の「本機のおもな機能」の「LAN(ローカルエリアネットワーク)」

リング機能(FAXモデムによる電源の自動操作)

FAXモデム内蔵モデルでは、FAXや電話を受信した場合にスタンバイ状態から復帰することができます。ただし、この機能で本機の電源を入れることはできません。

Intel SpeedStep®テクノロジー


Pentium プロセッサまたはPentium 4プロセッサ搭載のモデルでは、電源の種類やCPUの動作負荷によって、動作性能を切り替えることができます。

- ✓チェック!!** Windows XPをお使いの場合は、Intel SpeedStep®テクノロジーのセットアップは必要ありません。Windows XPでの設定は、「スタート」ボタン 「コントロール パネル」 「パフォーマンスとメンテナンス」 「電源オプション」をクリックして行います。

Intel SpeedStep®テクノロジーのセットアップ

Intel SpeedStep®テクノロジーを使用するには、次の手順でセットアップを行う必要があります。

- ✓チェック!!** Windows 2000でIntel SpeedStep®テクノロジーをセットアップする場合は、Administrator権限を持つユーザーアカウントで本機にログオンしてください。

- 1** デスクトップ上の (SpeedStep)をダブルクリックする
「ようこそ」ウィンドウが表示されます。
- 2** 「次へ」ボタンをクリックする
「製品ライセンス契約」ウィンドウが表示されます。
- 3** 「製品ライセンス契約」の内容を読み、内容に同意できる場合には「はい」ボタンをクリックする
「セットアップの完了」ウィンドウが表示されます。
- 4** 「はい、直ちにコンピュータを再起動します。」がになっていることを確認して「完了」ボタンをクリックする
自動的にWindowsが再起動します。


1 次の操作を行う

- ・ Windows Meの場合
「スタート」ボタン 「設定」 「コントロール パネル」をクリックし、「電源の管理」アイコンをダブルクリックする
- ・ Windows 2000の場合
「スタート」ボタン 「設定」 「コントロール パネル」をクリックし、「電源オプション」アイコンをダブルクリックする

2 「Intel(R) SpeedStep(TM) technology」タブをクリックする

インジケータ領域(タスクトレイ)のをダブルクリックして起動することもできます。


3 設定を行う

本機をバッテリーのみで使用する場合と、AC電源で使用する場合のそれぞれの設定を行うことができます。をクリックして選択してください。

| モード | 機能 |
|--------------------------------|---------------------|
| 最大パフォーマンス ¹ | パソコンの最高性能で常に動作します。 |
| バッテリーに合わせたパフォーマンス ² | バッテリーの最適性能で常に動作します。 |

1:「AC電源の場合」のセットアップ直後の設定

2:「バッテリーで実行している場合」のセットアップ直後の設定

-  **チェック!!** バッテリーのみで使用する場合のモード設定は、最大パフォーマンス時の高負荷状態が与えるバッテリーへの負担を考えて、初期設定の「バッテリーに合わせたパフォーマンス」を選択するようにしてください。

セキュリティ機能

本機には、本機の不正使用やデータなどの盗難を予防するためのセキュリティ機能が搭載されています。

本機のセキュリティ機能

本機のセキュリティ機能には、次のようなものがあります。

- ・ パスワード
- ・ ハードディスク起動セクタへのウイルス感染防止
- ・ 盗難防止用ロック

チェック!! セキュリティ機能を使用している場合でも、「絶対に安全」ということはありません。重要なデータなどの管理、取り扱いには十分注意してください。

パスワード

パスワードを設定することで、本機の使用者を制限するとともに、本機の不正使用を防止することができます。本機のパスワードはBIOSセットアップユーティリティで設定します。パスワードを設定することにより、次のような機能を制限することができます。

- ・ BIOSセットアップユーティリティの起動と設定変更
- ・ 本機の起動

チェック!! ご購入元、NEC 121コンタクトセンターなどに本機の修理を依頼される際は、設定したパスワードは解除しておいてください。

パスワードの種類

本機で設定可能なパスワードには、「スーパーバイザパスワード」と「ユーザパスワード」があります。

スーパーバイザパスワード

スーパーバイザパスワードは、おもに本機の管理者用のパスワードで、管理者以外の不正な使用や設定の変更を防止したり、本機の使用者を制限するために設定します。

パスワードを設定しておく、BIOSセットアップユーティリティ起動時にパスワードの入力画面が表示され、パスワードを入力しないかぎりBIOSセットアップユーティリティを起動できなくなります。また、スーパーバイザパスワード入力のため、本機の起動時に設定することもできます。

ユーザパスワード

ユーザパスワードは、スーパーバイザパスワードが設定されていないと設定できないパスワードです。おもに本機の利用者のためのパスワードで、スーパーバイザパスワードで本機を管理している管理者が、本機の利用者の使用できる機能を制限するためのものです。


パスワードを使った管理

たとえば、管理者がスーパーバイザパスワードとユーザパスワードの両方を設定し、通常の利用者にはユーザパスワードのみを通知するようにします。このように設定しておく、通常の利用者はBIOSセットアップユーティリティで設定可能な項目が制限されます。



パスワードを設定 / 変更する

スーパーバイザパスワード、またはユーザパスワードの設定 / 変更は、BIOSセットアップユーティリティで行います。

- 1 BIOSセットアップユーティリティを起動する(p.74)
- 2 「セキュリティ(Security)」メニューを選択する
- 3 「スーパーバイザパスワード設定(Set Supervisor Password)」または「ユーザパスワード設定(Set User Password)」を選んで、
【Enter】を押す
パスワード設定画面が表示されます。

 **チェック!!** スーパーバイザパスワードを設定していないと、ユーザパスワードを設定することはできません。


- 4 パスワードを入力して【Enter】を押す

 **チェック!!** ニューメリックロックキーランプ()が消灯していることを確認し、パスワードの文字列を8文字以内で設定してください。使用できる文字は、半角英字のA～Z(大文字 / 小文字の区別はありません)と半角数字の0～9だけです。

- 5 手順4で入力したパスワードをもう一度入力して【Enter】を押す

6 「セットアップ通知(Setup Notice)」の画面が表示されるので、いずれかのキーを押す

7 設定を保存して、BIOSセットアップユーティリティを終了する

 **チェック!!** 設定したパスワードを忘れないようにしてください。パスワードは本機を再セットアップしても解除できません。パスワードは忘れないように控えておくことをおすすめします。

パスワードを入力するタイミング

パスワードを設定しておく、BIOSセットアップユーティリティ起動時にパスワードを入力するように要求されます。BIOSセットアップユーティリティ起動時以外にも、本機の起動時に設定することもできます。

本機の起動時

本機の起動時にパスワードを入力するように設定するには、次の手順を行います。

- 1** BIOSセットアップユーティリティを起動する(p.74)
- 2** 「セキュリティ(Security)」メニューの「起動時のパスワード (Password on boot)」を選択する
- 3** 「使用する(Enabled)」を選択する
- 4** 設定内容を保存して、BIOSセットアップユーティリティを終了する

パスワードを入力する

パスワードを設定しているときの電源の入れかた

BIOSセットアップユーティリティの「セキュリティ(Security)」メニューの「起動時のパスワード(Password on boot)」が「使用する(Enabled)」に設定されている場合は、次の手順で電源を入れます。

- 1 本機の電源を入れる
次のようなパスワードを入力する画面が表示されます。

パスワードを入力して下さい。 [_]

- 2 設定されているパスワードを入力して【Enter】を押す

正しいパスワードが入力されると、Windowsが起動します。

- チェック!!** 誤ったパスワードを入力すると、警告が表示されます。パスワードの入力に3回失敗すると、パスワードが入力できなくなります。このときは、電源スイッチを押して電源を切ったあと、もう一度手順1からやりなおしてください。

パスワードを忘れてしまった場合は

設定したパスワードを忘れないようにしてください。パスワードは本機を再セットアップしても解除できません。パスワードは忘れないように控えておくことをおすすめします。パスワードを忘れてしまった場合には解除処置が必要です。

- 参照** 解除処置について 『活用ガイド HTML編』の「トラブル解決Q&A」の「電源を入れたとき」

その他のセキュリティ機能を使う

ハードディスク起動セクタへのウイルス感染防止

ハードディスクの起動セクタを書き込み禁止に設定できます。起動セクタ部分が削除されたり、書き換えられたりすると、正常にパソコンを起動することができなくなってしまいます。書き込み禁止に設定すると、起動セクタをコンピュータウイルスなどから保護できます。

ハードディスク起動セクタへのウイルス感染防止の設定は、BIOSセットアップユーティリティで行います。

- 参照** ハードディスクの起動セクタを保護する 『活用ガイド HTML編』の「付録」の「BIOSセットアップユーティリティ設定項目一覧」

盗難防止用ロック

本機の盗難防止用ロック(p.15、18)に別売のセキュリティケーブル(PK-SC/CA02)を取り付け、盗難を防止することができます。

- **チェック!** ・当社製セキュリティケーブル(PK-SC/CA01)は本機では使用できませんので注意してください。
- ・セキュリティ機能を使用している場合でも、「絶対に安全」ということはありません。重要なデータなどの管理や取り扱いには十分注意してください。

周辺機器を使う

別売の周辺機器を使う場合の注意事項などを説明しています。
また、増設RAMボードの取り付け / 取り外しの手順を説明しています。
増設RAMボード以外の機器については、『活用ガイド HTML編』の「周辺機器の接続と設定」をご覧ください。

接続できる周辺機器

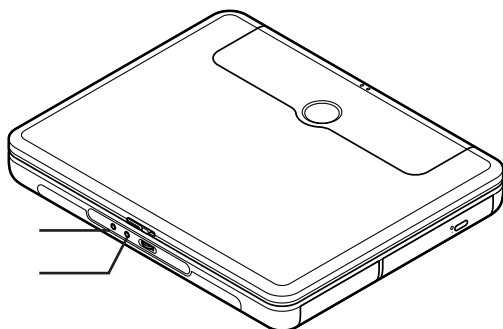
本機には、次のような別売の周辺機器を接続できます。

本体に接続できる周辺機器一覧

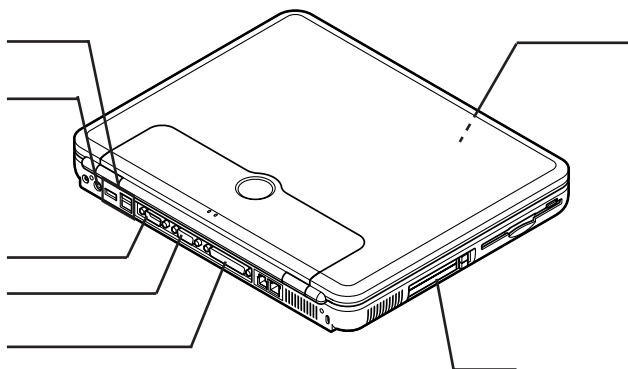
本機のそれぞれのコネクタや端子に接続できる周辺機器について説明します。

VA20S/RF、VA17S/RX、VA15X/RF、VA15X/RXの場合

本体前面

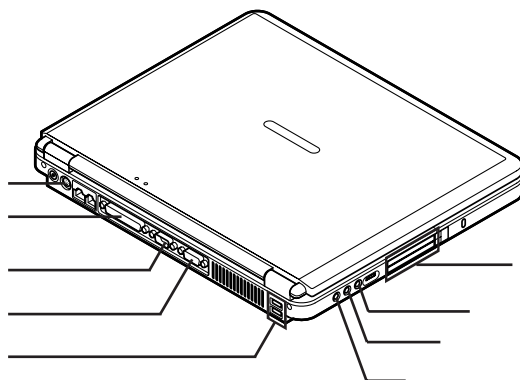


本体背面 / 左側面 / 底面

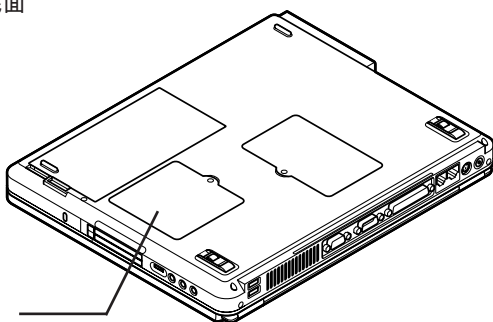


VA11J/RF、VA11J/RX、VA12H/RF、VA12H/RXの場合

本体背面 / 左側面



本体底面



| 名称 | 接続できる周辺機器 |
|--------------------|---|
| マウス / テンキーボード用コネクタ | マウス、テンキーボードなど |
| パラレルコネクタ | プリンタ |
| シリアルコネクタ | ターミナルアダプタ |
| 外部CRT用コネクタ | CRTディスプレイ |
| USBコネクタ | USBマウス、USBテンキーボード、携帯電話、PHS端末など |
| 外部マイクロフォン端子 | マイクロフォン |
| オーディオ入力端子 | オーディオ機器 |
| ヘッドフォン / オーディオ出力端子 | ヘッドフォン、オーディオ機器 |
| PCカードスロット | PCカード、SCSI インターフェイスカードなど (SCSI インターフェイスカードを使うと、MODドライブやハードディスクを接続できます) |
| メモリスロット | 増設RAMボード |
| S映像出力端子 | テレビ |

周辺機器の利用

プリンタや外部ディスプレイなど、本機に接続して使用する機器全般を、周辺機器といいます。本機には、さまざまな周辺機器を接続するためのコネクタやポートが用意されています。

周辺機器利用上の注意

周辺機器の取り付け / 取り外し時の注意

- ・ 周辺機器の取り付け / 取り外しをする際は、必ず添付の『安全にお使いいただくために』をご覧ください。
- ・ 本機がスタンバイ状態(サスペンド)または休止状態(ハイバネーション)の場合は、周辺機器の取り付けや取り外しは行わないでください。このような場合は、いったん復帰させてデータを保存し、電源を切ってから取り付けや取り外しを行ってください。
- ・ 別売の周辺機器を取り付けるときには、その周辺機器が本機に対応していることを確認してください。また、周辺機器によっては使用上の制限事項がある場合がありますので、周辺機器の説明書などをよくお読みになり使用してください。当社製以外の周辺機器を使用する場合は、機器の製造元 / 発売元などに上記の事項を確認してください。
- ・ 周辺機器の取り付けや取り外しは、取扱説明書にしたがって正しく行ってください。
- ・ 周辺機器によっては、専用のケーブルが必要な場合があります。接続する前に確認のうえ用意してください。
- ・ 周辺機器を使用する際は、使用する周辺機器の取扱説明書をご覧ください。

リソースの競合について

周辺機器を増設すると、他の機器とリソースが競合してどちらかが使えなくなることがあります。このような場合は「デバイス マネージャ」でリソースが競合しないように設定を変更してください。

参照 リソースの競合について 『活用ガイド HTML編』の「トラブル解決Q&A」の「周辺機器」

周辺機器を使えるようにセットアップする

周辺機器を使うには、接続した周辺機器用のデバイスドライバを本機にセットアップする必要があります。デバイスドライバとは、本機と周辺機器との仲介をする周辺機器専用のソフトウェアのことで、ドライバと呼ぶこともあります。

✓チェック!! デバイスドライバが正しく組み込めなかった場合は、周辺機器が使用できないばかりか、本機の動作が不正になることがあります。その場合は、周辺機器のマニュアルにしたがって、再度デバイスドライバを正しく組み込んでください。

デバイスドライバのセットアップ方法は、周辺機器がプラグ&プレイ機能に対応しているかどうかによって異なります。



- ・「プラグ&プレイ機能」対応の周辺機器の場合
機器を本機に接続してWindowsを起動すると自動的にドライバの設定が行われ、機器が使用可能な状態になります。





本機には、プラグ&プレイ機能用に多くの周辺機器のドライバがあらかじめ添付されています。接続しようとする周辺機器がプラグ&プレイ機能に対応しており、かつ添付されたドライバの中に該当するものがあれば、周辺機器の検出と設定が自動的に行われます。

- ・「プラグ&プレイ機能」に対応していない周辺機器の場合
機器を本機に接続したあと、ドライバの設定が必要な場合があります。設定の詳細は、本機やドライバに添付のREADMEファイルや周辺機器のマニュアルをご覧ください。

周辺機器の取り外しと再接続

周辺機器の中でも、USB対応機器、PCカードなどは、本機の電源を入れたまま取り付け、取り外しができます。

ただし、画面右下の通知領域(タスクトレイ)に  または  が表示されている周辺機器は、正しい手順で取り外しを行わないと、本機が正常に動作しなくなることがあります。取り外しを行う場合は、必ず次の手順で取り外しを行ってください。

- 1 画面右下の通知領域 (タスクトレイ)にあるまたはをダブルクリックする
「ハードウェアの安全な取り外し」または「ハードウェアの取り外し」ウィンドウが表示されます。
またはが表示されていない場合は、以降の手順は必要ありません。
- 2 取り外したい周辺機器名またはPCカード名をクリックして、「停止」ボタンをクリックする
周辺機器名やPCカード名が表示されていない場合は、手順5へ進んでください。
- 3 「ハードウェア デバイスの停止」ウィンドウで取り外したい周辺機器名やPCカード名をクリックして「OK」ボタンをクリックする
画面右下の通知領域 (タスクトレイ)に安全に取り外すことができるという内容のメッセージが表示されます。
Windows XPをお使いの場合は手順5へ進んでください。
上記以外の場合は手順4へ進んでください。
- 4 「OK」ボタンをクリックする
- 5 「閉じる」ボタンをクリックして、「ハードウェアの安全な取り外し」または「ハードウェアの取り外し」ウィンドウを閉じる
これで周辺機器またはPCカードを取り外すことができます。

同じ周辺機器を再接続する場合は、ドライバなどを再インストールする必要はありません。ただし、メッセージが表示されたり、画面が少しの間止まったように見えることがあります。メッセージが表示された場合はメッセージにしたがってください。画面が止まったように見える場合も機器の故障ではありません。しばらく待てば使用できます。

メモリ

オプションの増設RAMボードを取り付けることで、より多くのアプリケーションを同時に起動したり、大きなデータをより高速に扱うことができるようになります。

メモリ容量について

本機に使用できる増設RAMボードの種類と型名は次のとおりです。

| モデル | 型番 |
|-------------------------------------|--|
| VA20S/RF、VA17S/RX、VA15X/RF、VA15X/RX | PK-UG-M035(128Mバイト) PK-UG-M036(256Mバイト) PK-UG-M037(512Mバイト) |
| VA11J/RF、VA11J/RX、VA12H/RF、VA12H/RX | PK-MM133SD128(128Mバイト) PK-MM133SD256(256Mバイト) PK-MM133SD512(512Mバイト) |

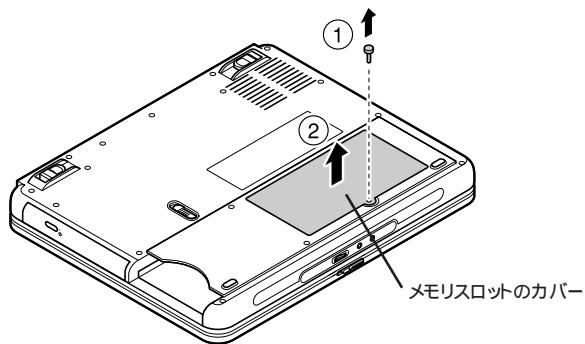
: Windows XP / Windows 2000でのみ使用可能

メモリの取り付け方と取り外し方

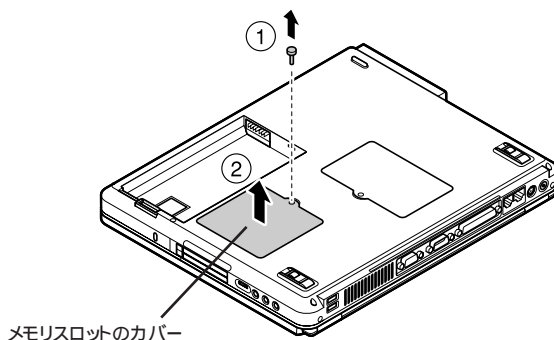
- ✓チェック!!** ・増設RAMボードの取り付け / 取り外しをする際は、必ず添付の『安全にお使いいただくために』をご覧ください。
- ・増設RAMボードは静電気に大変弱く、身体に静電気を帯びた状態で増設RAMボードを扱うと破損する原因となります。増設RAMボードに触れる前に、アルミサッシやドアのノブなど身近な金属に手を触れて、静電気を取り除いてください。
 - ・増設RAMボードのコネクタ部分には手を触れないでください。接触不良など、故障の原因となります。
 - ・ボード上の部品やハンダ付け面には触れないよう注意してください。
 - ・増設RAMボードを間違った向きで無理に取り付けようとすると、本機のコネクタ部や増設RAMボードが故障する原因となります。取り付け方向に注意してください。

増設RAMボードの取り付け方

- 1** 本機を使用中の場合は、本機の電源を切る
- 2** 電源コードのプラグをACコンセントから抜いてから、ACアダプタを本機から取り外す
- 3** 液晶ディスプレイを閉じて、本機を裏返す
- 4** バッテリーパックを本機から取り外す(p.41)
- 5** 図のネジをプラスドライバーで取り外し、メモリスロットのカバーを取り外す
 - ・ VA20S/RF、VA17S/RX、VA15X/RF、VA15X/RXの場合

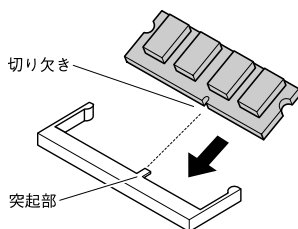


- ・ VA11J/RF、VA11J/RX、VA12H/RF、VA12H/RXの場合

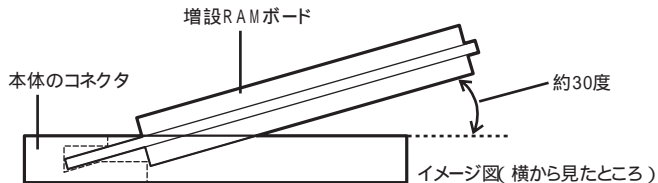


6 増設RAMボードの切り欠き部分を本機のコネクタの突起部に合わせ、本機コネクタに対して約30度の挿入角度で、増設RAMボードの端子が当たるまで挿入する

- チェック!!**
- 増設RAMボードの表と裏が逆の場合は、増設RAMボードの切り欠きとコネクタの突起部が合わず、挿入することができませんので、よく確認してください。
 - 増設RAMボードを手を持つ際は、増設RAMボードの両端を持つようにしてください。

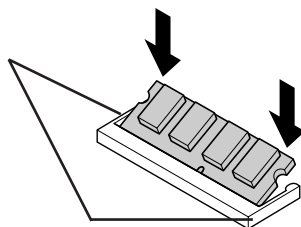


- チェック!!** 挿入するときに固いことがあります。奥までしっかり押し込んでください。しっかり押し込まずに次の手順を行うと、コネクタを破損するおそれがあります。

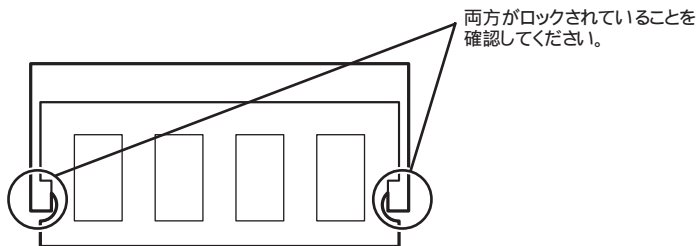


7 カチッと音がする位置まで増設RAMボードを本機のコネクタに強く倒し込む

増設RAMボードを倒し込むときこの部分が左右に開き、RAMボードがロックされると元の位置に戻ります。



チェック!! 増設RAMボードがコネクタにしっかりロックされたことを確認してください。



8 メモリスロットのカバーを元に戻し、外したネジを本機底面に取り付ける

9 バッテリーパックとACアダプタを取り付ける

メモリ増設後は、次の「増設したメモリ(RAM)の確認」にしたがって、増設が正しく行われたかどうか確認してください。

増設したメモリ(RAM)の確認

増設が正常に行われ、メモリが本機に認識されているかどうかを確認します。

1 次の操作を行う

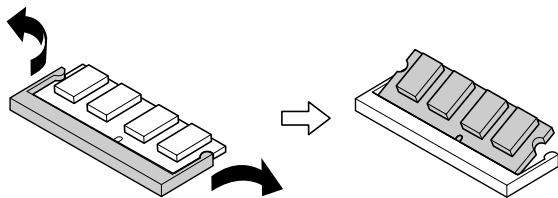
- ・ Windows XPの場合
「スタート」ボタン、「コントロール パネル」、「パフォーマンスとメンテナンス」、「システム」をクリックする
- ・ 上記以外の場合
「スタート」ボタン、「設定」、「コントロール パネル」をクリックし、「システム」アイコンをダブルクリックする
「システムのプロパティ」ウィンドウが表示されます。

2 「全般」タブで右下に表示されている内容を確認する
「***KB RAM」または「***MB RAM」と表示されています。
KBまたはMBが総メモリ容量です。

- チェック!!** ・メモリ容量が増えていない場合は、次のことを確認してください。
- 増設RAMボードが正しく取り付けられているか
 - 本機で使用できる増設RAMボードを取り付けているか
- ・システムの状態によっては、増設したメモリ分より容量が少なく表示される場合がありますが、故障ではありません。
- ・メモリを増設したあとに休止状態の機能を使用する場合は、増設したメモリ容量分のハードディスクの空き容量が必要です。
『活用ガイド HTML編』の「トラブル解決Q&A」の「省電力機能」を参照し、ハードディスクの容量を確認してください。

増設RAMボードの取り外し方

- 1 「増設RAMボードの取り付け方」(p.69)の手順1～5にしたがって、メモリスロットのカバーを取り外す
- 2 コネクタの両端部分を左右に押し広げる
増設RAMボードが図のように起き上がります。



- チェック!!** ・増設RAMボードの基盤は薄いため、破損しないよう十分に注意してください。
- ・増設RAMボード上の部品やハンダ付け面には、手を触れないよう注意してください。引き抜くときは、両端をつかんで引き抜いてください。

- 3 そのまま増設RAMボードを斜めに引き抜く
- 4 メモリスロットのカバーを元に戻し、外したネジを本機底面に取り付ける
- 5 バッテリーパックを取り付ける

システムの設定

セキュリティなど、本機の使用環境の設定について説明します。設定方法をまちがえると正しく動作なくなってしまうので、十分注意してください。また、必要がある場合以外は設定値を変更しないでください。


BIOSセットアップユーティリティの使い方

BIOSセットアップユーティリティは、本機の使用環境を設定するためのものです。

起動と終了

起動のしかた

- 1 本機の電源を入れて「NEC」のロゴが表示されたら【F2】を数回押す
BIOSセットアップユーティリティのメイン画面が表示されます。

 **チェック!!** BIOSセットアップユーティリティが表示されない場合は、【F2】を押す間隔を変えてください。

終了のしかた

変更を保存して終了する

- 1 【F10】を押す
セットアップ確認の画面が表示されます。
終了を中止したいときは【Esc】を押してください。
- 2 「はい」が選ばれていることを確認して【Enter】を押す
設定値が保存され、BIOSセットアップユーティリティが終了します。

メニューバーの「終了」で「変更を保存して終了する」を選んでBIOSセットアップユーティリティを終了することもできます。

変更を保存せず終了する

- 1 キーボードの【**X**】でメニューバーの「終了」を選ぶ
メニューが表示されます。
- 2 キーボードの【**Y**】で「変更を保存せずに終了する」を選ぶ
設定値を変更せずにBIOSセットアップユーティリティが終了します。

BIOSセットアップユーティリティの使い方

日本語表示に切り替える

- 1 BIOSセットアップユーティリティを起動する
- 2 【**Esc**】または【**F2**】を押して「Language:」を選び、【Enter】を押す
- 3 【**↓**】または【**↑**】を押して「日本語 (JP)」を選び、【Enter】を押す
- 4 【F10】を押す
確認の画面が表示されます。
- 5 「はい」になっていることを確認して【Enter】を押す

設定値が保存され、BIOSセットアップユーティリティが終了します。
以降、BIOSセットアップユーティリティが日本語で表示されるようになります。

BIOSセットアップユーティリティの基本操作

- ・操作はキーボードで行います。
- ・【**←**】でメニューを選び、【**→**】で設定項目を選びます。
- ・設定内容の値は【F5】【F6】の刻印のあるキーで変更します。

設定項目について

BIOSセットアップユーティリティの各項目の詳細については『活用ガイド HTML 編』の「付録」をご覧ください。



索引

索引

英字

BIOSセットアップユーティリティ 74
CD-ROMドライブ 21
CD-R/RWドライブ 21
CD/DVDドライブ 14, 17, 21
DCコネクタ 15, 18, 22
【Fn】(エフエヌキー) 30
Intel SpeedStep® テクノロジー 54
LAN用モジュラーコネクタ 15, 18, 22
NXパッド 14, 17, 20
PCカードイジェクトボタン 15, 18, 23
PCカードスロット 15, 18, 23
S映像出力端子 15, 24
USBコネクタ 15, 18, 22

あ

アクセスランプ 25
液晶ディスプレイ 14, 17, 20
オーディオ入力端子 18, 23
音量調節つまみ 14, 18, 23

か

外部CRT用コネクタ 15, 18, 22
外部マイクロフォン端子 14, 18, 22
キーボード 14, 17, 27
キャップスロックキーランプ 25
休止状態 48
クリックボタン 20, 21

さ

サスペンド 47
周辺機器 62, 65
省電力機能 44
シリアルコネクタ 15, 18, 22
スーパバイザパスワード 56
スクロールボタン 20, 21
スクロールロックキーランプ 26
スタンバイ状態 47

スピーカ 14, 17, 21
スリープ状態 44
セキュリティ機能 56
増設RAMボード 68

た

ツメ 16, 19, 24
デバイスドライバ 66
デバイス マネージャ 6
電源スイッチ 14, 17, 20
電源ランプ 25
電話回線用モジュラーコネクタ 15, 18, 22
盗難防止用ロック 15, 18, 23, 60
ドライバ 66

な

内蔵マイクロフォン 17, 21
ニューメリックロックキーランプ 26

は

ハードディスク起動セクタへ
のウイルス感染防止 59
ハイパネーション 48
パスワード 56
バッテリーアンロック 16, 19
バッテリー残量 35
バッテリー充電ランプ 25
バッテリーの充電 35
バッテリーパック 16, 19, 32
バッテリーパックの交換 39
バッテリーリフレッシュ 36
パッド 20, 21
パラレルコネクタ 15, 18, 22
表示ランプ 14, 15, 17, 18, 25
復帰 49
プラグ&プレイ 66
フロッピーディスクアクセスランプ 25
フロッピーディスクドライブ 15, 17, 21
ヘッドフォン/オーディオ出力端子 14, 18, 23

ホットキー機能 30

ま

マウス / テンキーボード用コネクタ 18, 22

メモリ 68

メモリスロット 16, 19, 69

や

ユーザパスワード 57

ら

レジューム 49

わ

ワイヤレススイッチ 14, 24

ワイヤレスランプ 17, 26

ワンタッチスタートボタン 14, 17, 20



Ni-MH
または
Li-ion

ニッケル水素電池、リチウムイオン電池のリサイクルにご協力ください。



活用ガイド

PDF編

PC98-**NX** SERIES

VersaPro

オールインワンノート
(Rシリーズ)

初版 2002年10月

NEC

P

853-810602-033-A