

内蔵指紋センサ ユーザーズ・ガイド

(Windows® XP
/Windows® 2000 Professional
インストールモデル用)



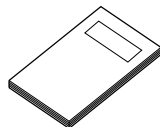
全部そろっていますか？

次の品物がそろっているか確認してください。

内蔵指紋認証ユニット
セットアップ CD-ROM 1枚



ユーザーズマニュアル(本書)



万一、足りないものがある場合や、破損していた場合は、
すぐにお買い上げの販売店までお申し出ください。

はじめに

本機は、指紋認証によりパソコンの不正使用や情報の漏洩を防止するセキュリティ機能を提供します。本機能は本体内蔵指紋センサとアプリケーションで構成されています。

本機能を利用すると、

- ・ OS のログイン
- ・ スクリーンセーバのロック解除
- ・ 各種アプリケーションのパスワード代替

などを指紋認証により可能にします。

従来のパスワードを利用したセキュリティより、さらに強固なセキュリティ機能を実現できます。

本機能を使用する前に、必ずこのマニュアルと本機に添付の『はじめにお読みください』をお読みください。

このマニュアルは、必要なときに参照できるよう、お手元に保管してください。

目次

	このマニュアルの表記について	v
1	本製品の概要	1
	本製品の概要と運用	2
2	ご使用の前に	11
	各部の名前とはたらき	12
	内蔵指紋センサの基本的な使い方	13
3	内蔵指紋センサ用ドライバのインストール	19
	内蔵指紋センサ用ドライバをインストールする	20
4	指紋認証基本ユーティリティの使い方	27
	セットアップの前に	28
	指紋認証基本ユーティリティのセットアップ	30
	指紋認証基本ユーティリティの使い方	45
	付 録	47
	注意事項	48
	困ったときの対処法	52
	ソフトウェアのアンインストール	56
	主な仕様	58

ご注意

- (1) 本書の内容の一部または全部を無断転載することは禁じられています。
- (2) 本書の内容に関しては将来予告なしに変更することがあります。
- (3) 本書の内容については万全を期して作成いたしました。万が一ご不審な点や誤り、記載もれなどお気づきのことがありましたら、ご購入元、またはNEC 121 コンタクトセンターへご連絡ください。
- (4) 当社では本製品の運用を理由とする損失、逸失利益などの請求につきましては、(3) 項にかかわらずいかなる責任も負いかねますので、予めご了承ください。
- (5) 本製品は、医療機器、原子力設備や機器、航空宇宙機器、輸送設備や機器など、人命に関わる設備や機器、および高度な信頼性を必要とする設備や機器などへの組み込みや、制御などの使用は意図されておりません。これら、設備や機器、制御システムなどに本製品を使用され、人身事故、財産損害などが生じても、当社はいかなる責任も負いかねます。
- (6) 海外では、本製品の保守・修理対応をしておりませんので、ご承知ください。
- (7) ソフトウェアの全部または一部を著作権の許可なく複製したり、複製物を頒布したりすると、著作権の侵害となります。

Microsoft、Windows は米国 Microsoft Corporation の米国およびその他の国における登録商標です。

Windows XP の正式名称は、Microsoft® Windows® XP Professional operating system 日本語版または Microsoft® Windows® XP Home Edition operating system 日本語版です。

Windows 2000 の正式名称は、Microsoft® Windows® 2000 Professional operating system 日本語版です。

その他、このマニュアルに記載されている会社名、商品名は各社の商標または登録商標です。

電波障害自主規制について

この装置は、情報処理装置等電波障害自主規制協議会（VCCI）の基準に基づくクラスB情報技術装置です。この装置は、家庭環境で使用することを目的としていますが、この装置がラジオやテレビジョン受信機に近接して使用されると、受信障害を引き起こすことがあります。マニュアルに従って、正しい取り扱いをしてください。

輸出に関する際の注意事項

本製品（ソフトウェアを含む）は日本国内仕様であり、外国の規格等には準拠していません。

本製品を日本国外で使用された場合、当社は一切責任を負いかねます。

また、当社は本製品に関し海外での保守サービスおよび技術サポート等は行っていません。（ただし、海外保証サービス[NEC UltraCareSM International Service]対象機種については、海外でのハードウェア保守サービスを実施致します。）

本製品の輸出（個人による携行を含む）については、外国為替および外国貿易法に基づいて経済産業省の許可が必要となる場合があります。

必要な許可を取得せずに輸出すると同法により罰せられます。

輸出に際しての許可の要否については、ご購入頂いた販売店または当社営業拠点にお問い合わせ下さい。

Notes on export

This product (including software) is designed under Japanese domestic specifications and does not conform to overseas standards. NEC¹ will not be held responsible for any consequences resulting from use of this product outside Japan. NEC¹ does not provide maintenance service nor technical support for this product outside Japan. (Only some products which are eligible for NEC UltraCareSM International Service can be provided with hardware maintenance service outside Japan.)

Export of this product (including carrying it as personal baggage) may require a permit from the Ministry of Economy, Trade and Industry under an export control law. Export without necessary permit is punishable under the said law. Customer shall inquire of NEC sales office whether a permit is required for export or not.

1: NEC Corporation, NEC Custom Technica, Ltd.



このマニュアルの表記について

モデルの名称について

このマニュアルでは、各モデルについて以下のような表記をしています。

モデル名	型番
オールインワンノート (Aシリーズ)	PC-VA30SAE J
	PC-VA24SAG J
	PC-VA24SAF J

はお客様の選択により異なります。

画面について

このマニュアルでは、本文中に記載の画面は実際の画面と多少異なることがあります。

ドライブ名称について

このマニュアルでは、ドライブ名はすべて「CD/DVDドライブ」と記載しています。お使いの機種によって、「CD-ROMドライブ」「CD-R/RWドライブ」、「CD-R/RW with DVD-ROMドライブ」「DVDマルチドライブ」に読み替えてください。

このマニュアルでは、次のような意味の記号を利用して説明しています。



してはいけないことや、注意していただきたいことを説明しています。場合によっては、本製品が故障したり、本製品で使用しているソフトウェアや、お客様が作成されたデータが壊れたりする可能性もあります。

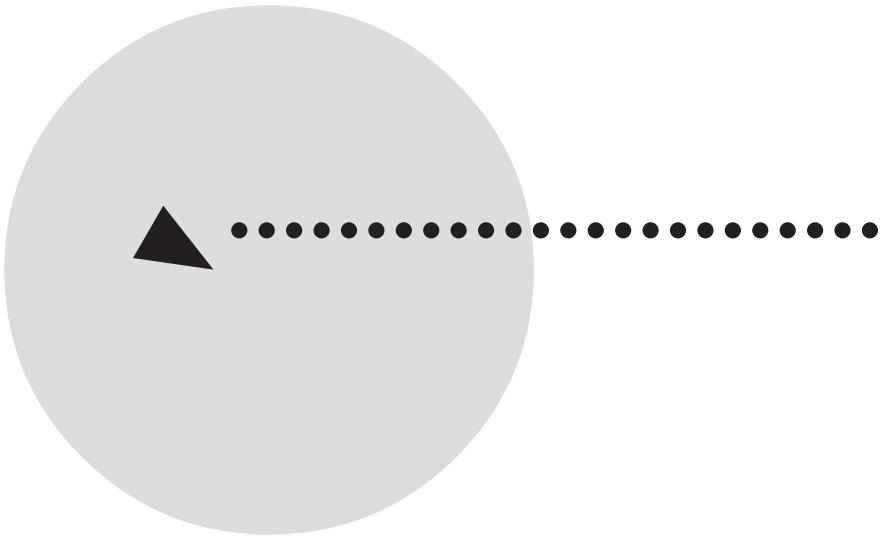


参考にしていただきたいことを説明しています。

1

本製品の概要

このPARTでは、指紋認証ユニットで利用できるセキュリティ機能の概要と運用について説明します。



本製品の概要と運用

本製品の構成

本製品は、

- ・ 本体（内蔵指紋センサ）
- ・ 指紋認証基本ユーティリティ（アプリケーション）

から構成されています。

アプリケーションは本製品に添付のCD-ROMの中に入っています。また、アプリケーションの使い方については、PART4「指紋認証基本ユーティリティの使い方」をご覧ください。

概要

指紋認証基本ユーティリティ

指紋認証基本ユーティリティは、内蔵指紋センサを使用したプログラムプロダクトです。

指紋認証基本ユーティリティをご利用いただくことにより、Windows へのログオン、スクリーンセーバのロック解除、アプリケーションシステムへのログオン（パスワード代替）など、パスワード入力による認証を必要とする場面を、指紋照合による個人認証に移行することができます。

指紋認証基本ユーティリティは次のコンポーネントから構成されています。

- ・ 指紋認証マネージャ
- ・ Windows ログオン / スクリーンセーバ
- ・ パスワード代替システム
- ・ 指紋認証コアライブラリランタイム

指紋認証マネージャ、指紋認証コアライブラリランタイムは、指紋認証基本ユーティリティをセットアップすると、必ずインストールされます。

Windowsログオン/スクリーンセーバとパスワード代替システムは、コンポーネント選択により、片方または両方をインストールすることができます。

指紋認証マネージャ

指紋認証マネージャは、指紋認証基本ユーティリティでの運用に必要な各種設定を統括的に操作/管理することができます。

- ・ 指紋情報を管理できます。
- ・ Windowsログオン/スクリーンセーバ機能を利用するための設定が可能です。
- ・ アプリケーションシステムへのログオン機能を利用するための設定が可能です。

指紋認証基本ユーティリティの運用では特定の管理者を定めます。管理者はシステム全体の指紋情報、各種設定を一括して管理することができます。一般利用者は、個人の指紋情報、各種設定の変更を行うことができます。また、一般利用者の指紋情報を新規に登録するには、管理者の認証が必要です。

指紋情報の管理は、視覚的なインターフェイスで行うことができます。

指紋情報は、パソコンに接続されたディスクにも、指紋認証ユニット内の不揮発性メモリにも登録できます。ハードディスクドライブには最大 1,000 指、指紋認証ユニット内には最大 200 指まで登録できます。

別製品の「指紋認証ユーティリティ(サーバ版)」をご購入いただくことにより、Windowsドメインサーバと連動したユーザの管理や、認証サーバマシン上での指紋情報の一元管理が可能になります。

指紋認証による Windows ログオン機能

指紋認証によるWindowsログオンを利用するための設定は指紋認証マネージャで行います。

指紋認証基本ユーティリティ用の設定を行うと同時に、コンピュータへのログオンアカウントを作成することができます。

スタントアロン環境、ワークグループ環境、Windowsドメイン環境を問わず、Windowsログオン画面で、内蔵指紋センサから指紋を入力するだけで、Windowsにログオンすることができます。

指紋認証によるスクリーンセーバのロック解除機能

スクリーンセーバをパスワードによる保護に設定すると、内蔵指紋センサから指紋を入力することにより、スクリーンセーバロック、ワークステーションロックを解除することができます。

指紋認証によるアプリケーションシステムのパスワード代替機能

指紋認証によるアプリケーションシステムのパスワード代替機能を利用するための設定は指紋認証マネージャで行います。

指紋情報を登録済みの利用者であれば、ダイヤルアップ接続、Microsoft® Officeなど、様々なアプリケーションシステムのパスワード入力画面を表示し、指紋による個人認証機能に代替するよう、視覚的に設定することができます。

但し、アプリケーションによっては、代替できない場合があります。動作確認済みのアプリケーションについては、オンラインマニュアルをご覧ください。また、個人で使用する一つのアプリケーションで、一つのパスワードしか代替できません。

既に設定済みのアプリケーションシステムが実行されると、指紋入力を求める画面が表示されます。内蔵指紋センサから指紋を入力するだけで、アプリケーションシステムにログオンすることができます。

パスワードだけでなくログオンIDやログオン先の入力、OKボタンの押下などの操作も、全て指紋入力操作に置き換えることができます。マウスやキーボードを操作する必要はありません。

ここでは、指紋認証基本ユーティリティを使用したシステムの運用における基本的な考え方について説明します。

管理者

指紋認証システム内で1人あるいは複数人の管理者を定めます。管理者は指紋により識別される個人であり、OSのアカウントとは直接関係ありません。

セキュリティレベルを保つため、指紋認証マネージャを実行するには、管理者による指紋認証が必要です。つまり、新たな人物の指紋情報を登録するためには、管理者が同伴しなければなりません。

そのため、指紋認証基本ユーティリティのセットアップ時には、必ず1人以上の管理者の指紋を登録する必要があります。

管理者は指紋認証システム内での全ての人物の情報を登録、更新、削除する権限を持ちます。

管理者は指紋認証システム内でのIDの一意性を保てる人物でなければなりません。

加えて、Windowsログオン/スクリーンセーバの情報を新規登録する場合には、指紋認証マネージャ実行時、Windowsにログオンしているカレントユーザが、OSのアカウント情報を管理する権限を持っていない必要があります。

そのため、指紋認証システムの管理者は、パソコン管理者と同一人物として運用されることをお勧めします。

一般利用者

指紋認証システム内で、管理者でない人物は一般利用者です。一般利用者は指紋により識別される個人であり、OSのアカウントとは直接関係ありません。

一般利用者は自分の情報を更新する権限を持ちます。

Windowsログオン/スクリーンセーバの情報を更新する場合には、指紋認証マネージャ実行時、Windowsにログオンしているカレントユーザが、当該アカウントの情報を管理する権限を持っていない限りなりません。

ID

指紋認証システムに指紋情報を登録する個人はIDで識別されます。IDは指紋データを共有するシステム内で一意でなければなりません。

IDは1～999999までの10進数です。

IDは社員番号などに関連付けて管理し、個人を特定する番号にしてください。

指紋データ

指紋データはパソコン上のファイル内か、指紋認証ユニットの不揮発性メモリ内に登録します。

指紋データの登録場所はインストール時に選択します。インストール後に変更することはできません。

別製品の「指紋認証ユーティリティ(サーバ版)」をご利用いただくことにより、指紋データをサーバパソコン上に置き、複数のクライアントパソコンで共有、一元管理することも可能です。また、Windowsドメインと連動したユーザ管理も可能になります。

照合場所

指紋データを、指紋認証ユニット内に登録した場合、指紋認証ユニット内で指紋照合するか、パソコン上で指紋照合するかを選択することができます。

パソコン上に指紋データを登録したほうが指紋認証ユニット内に登録するより先高速です。

通常の運用では、指紋認証ユニット内に指紋データを登録した場合は、パソコン上で指紋照合するより指紋認証ユニット内で指紋照合した方が高速です。

指紋の特性

指紋の登録は登録しやすい指を、複数本登録されることをお勧めします。指紋を入力される際には、内蔵指紋センサの中心に、指紋の渦の中心を合わせてください。

指紋を入力される際には、指紋認証ユニットのセンサの中心に、指紋の渦の中心がくるようにしてください。

指紋の渦の中心は爪の付根のほぼ反対側にあることが多く、これを目安にすると登録や照合が容易になります。

次のような場合には、指紋の登録が難しい場合があります。

- ・ 汗や脂が多く、指紋の間が埋まっている場合
- ・ 極端に乾いている場合
- ・ 指が小さすぎる場合
- ・ 指が大きすぎる場合
- ・ 指紋が渦を巻いていない場合
- ・ 手が荒れている場合
- ・ 摩擦により指紋の薄い場合

このような場合、汗や脂が多い場合には指をよく拭き、手荒れや乾いている場合にはクリームなどを塗ることにより改善されます。

また、指先が小さい方の場合、なるべく大きな親指などで登録してください。

次のような場合には、指紋の特徴が変化し、照合時に不一致が起きやすくなります。

- ・ 夏期など、汗や脂が多い場合
- ・ 冬期など、極端に乾いている場合
- ・ 手が荒れたり、けがをした場合
- ・ 急に太ったり、痩せたりした場合

登録の難しい指は、照合時にも不一致がおきやすい傾向があります。全ての指が登録しにくい場合には、同じ指を複数回登録することで、照合時の不一致がおきにくくなります。

運用例

ケース1: 1台のパソコンを個人でご利用される場合

指紋認証基本ユーティリティの全コンポーネントをインストールし、Windowsへのログオン、アプリケーションシステムへのログオンとも指紋認証をご利用になることをお勧めします。

指紋認証システムの管理者は、パソコンの所有者です。

指紋登録者のIDはWindowsログオンアカウントと1:1に対応させて運用します。

ケース2: 1台のパソコンを複数人で共有し、各自、別々のWindowsログオンアカウントをご利用になる場合

指紋認証基本ユーティリティの全コンポーネントをインストールし、Windowsへのログオン、アプリケーションシステムへのログオンとも指紋認証をご利用になることをお勧めします。

指紋認証システムの管理者は、そのパソコン内のWindowsログオンアカウントを管理しているパソコン管理者と同一人物とします。

また、指紋登録者のIDは各自の使用するWindowsログオンアカウントと1:1に対応させて運用します。

ケース3: 1台のパソコンを複数人で共有し、共通のWindows ログオンアカウントをご利用になる場合

指紋認証基本ユーティリティのうちパスワード代替システムと必須コンポーネントのみインストールし、アプリケーションシステムへのログオン(パスワード入力を必要とする場面)のみ指紋認証をご利用になることをお勧めします。

指紋管理者は、アプリケーションシステムへのログオンアカウントの一意性を保てる人物とします。

また、指紋登録者のIDは各自の使用するアプリケーションシステムへのログオンアカウントと1:1に対応させて運用します。

ケース4: 複数台のパソコンを複数人で利用し、各自の使用するパソコンが特定されている場合

Windowsドメイン環境、ワークグループ環境に関わらず、ケース1と同様です。

ケース5: 複数台のパソコンを複数人で利用し、使用するパソコンが特定されていない場合

ワークグループ環境の場合

各自が使用するWindows ログオンアカウントが、それぞれ別が、共通かにより、ケース2、あるいはケース3と同様です。

Windowsドメイン環境の場合

別製品の「指紋認証ユーティリティ(サーバ版)」をご購入いただき、サーバマシン上で指紋データを一元管理することをお勧めします。

その場合、指紋認証システムの管理者は、ドメイン管理者と同一人物とします。

また、指紋登録者のIDは各自の使用するWindows ログオンアカウントと1:1に対応させて運用します。

指紋データを一元管理しない場合、全てのパソコンで指紋データを登録、設定を行う必要があります。

なお、パスワード代替システムの個人設定はエクスポート/インポート機能により、マシン間でのコピーが可能であり、ユーザの負担を軽減しています。

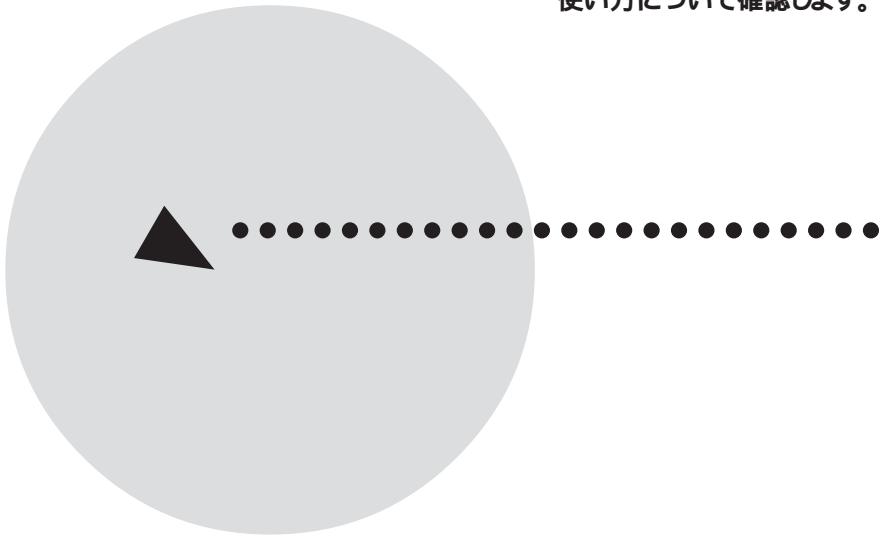


複数のユーザで使用する場合、管理者がパスワードを一括管理し、一般利用者にパスワードを教えないで指紋のみでアクセスさせると、セキュリティが強化されます。

2

ご使用前に

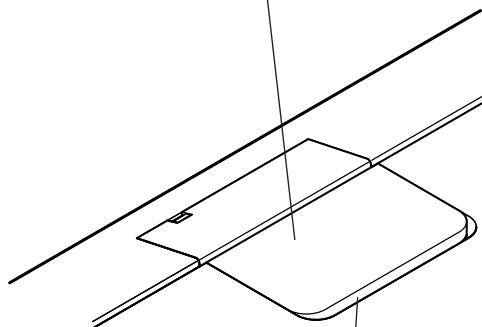
本機を使用する前に、
使用環境や内蔵指紋センサの
使い方について確認します。



各部の名前とはたらき

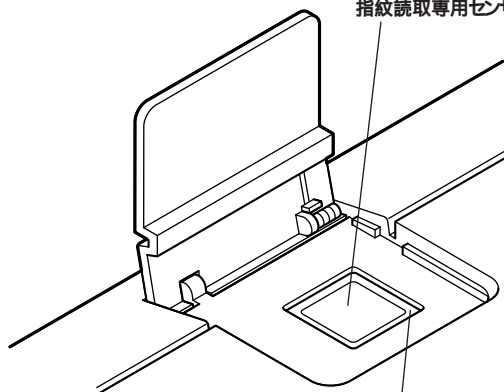
内蔵指紋センサ各部の名前とはたらきについて説明します。

センサガード
センサを衝撃から保護するカバーです。



オープンポイント
センサガードを開ける時に、指を掛けます。

センサ
指紋読取専用センサです。



センサアース
センサのアースです。

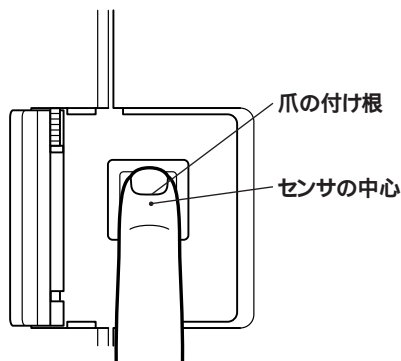
内蔵指紋センサの基本的な使い方

指の置き方

内蔵指紋センサの高い照合精度を維持するうえで、「正しい指の置き方」を参考にご使用いただくことを推奨いたします。

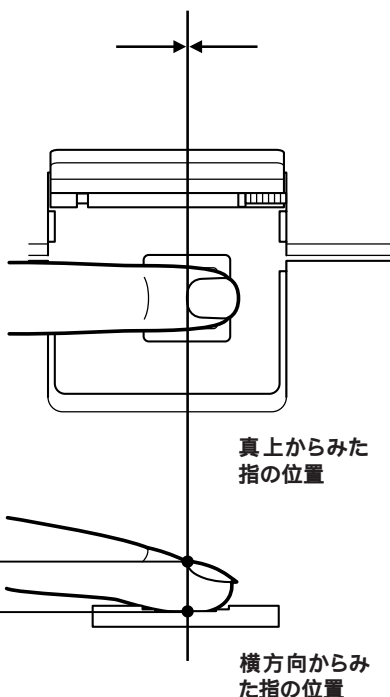
正しい指の置き方の例

- (1) 指のはら（指紋の中心部）がセンサについている。
- (2) 指がセンサアースに触れている。



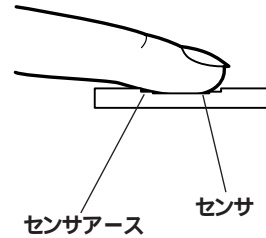
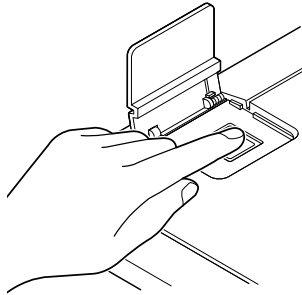
爪の付け根がセンサの中心線より深く置かれているように見えますが、実際には右の図のように正しい位置に置かれています。ご自分で、指先の位置や置き方を確認してみることをおすすめします。

爪の付け根とセンサの中心は同一線上になるようにおきます

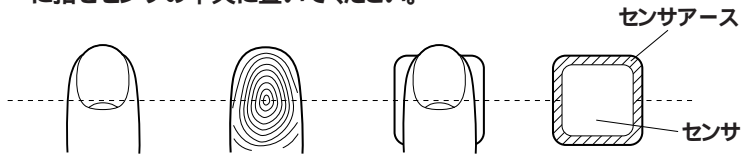


真上からみた指の位置

横方向からみた指の位置



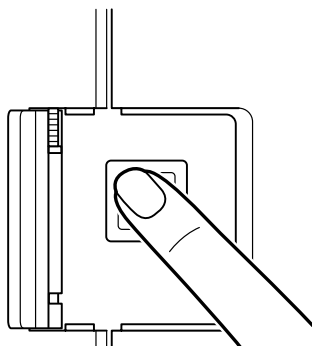
- 指紋の渦の中心は爪の付根のほぼ反対側にあることが多く、これを目安に指をセンサの中央に置いてください。



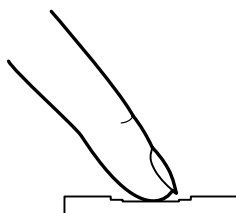
- 指をセンサに置いたときに、指がセンサアース(上端、下端の2カ所)に触れるようにしてください。
- 使用時以外は、センサガードを閉じてください。センサに傷が付くと、故障や照合精度が落ちる原因となります。
- 指はセンサに対して、まっすぐに置いてください。
- 指が汚れたり、汗や脂などで濡れている場合は、ハンカチなどで指先を拭いてからセンサに置いてください。
- センサは直接指で触れるため、指の汚れが付着します。「清掃のしかた」(17 ページ) の手順で、常にセンサをきれいにしてください。

悪い指の置き方の例

(1) 指が斜めに置かれている。



(2) 指先しかついていない。



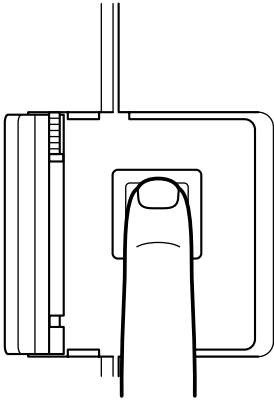
(3) 指を置く位置が悪い

指紋照合の際、パソコンに置いた手を手前から見るため、センサの正しい位置に指先を置いているように見えても、真上や横からこの状態を見ると指紋の中心（爪の付け根の位置の裏側）が実際より手前にならず、指紋照合がしづらくなり場合があります。

実際に指紋の渦の中心（爪の付け根の指紋側）がセンサの中心にくるような位置に指を置いて、どのくらいの位置に見えるかを確認することをおすすめします。

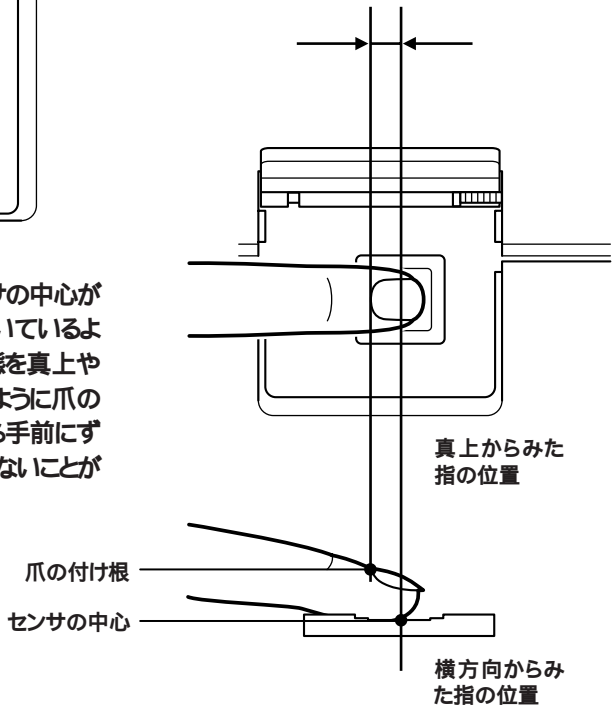


指紋の渦の中心は爪の付け根のほぼ反対側にあることが多く、爪の付け根の位置を目安にします。



爪の付け根の位置とセンサの中心が重なり、正しい位置に置いているように見えますが、この状態を真上や横から見ると、右の図のように爪の付け根がセンサの中心から手前にずれていて、正しい位置にないことがわかります。

この幅があると正しく照合できない場合があります。



清掃のしかた

内蔵指紋センサの清掃方法について説明します。



センサは直接指で触れるため、指の汚れが付着します。常にセンサをきれいにして、ご使用ください。

1 センサガードを開きます。

2 乾いたきれいな布で軽く汚れを拭きとってください。



- ・ お手入れはシンナー、ベンジンなどの揮発性有機溶剤や化学雑巾は、使用しないでください。
- ・ ボールペンなど先の尖ったものを使用しないでください。
- ・ センサガードは、テープなどで開いた状態に固定することなく、手で開いて清掃を行ってください。

3

内蔵指紋センサ用ドライバのインストール

内蔵指紋センサを使用するには、まず指紋認証ドライバをパソコンにインストールする必要があります。お使いのパソコンの種類により、インストールの手順が異なります。



内蔵指紋センサ用ドライバをインストールする

内蔵指紋センサ用のドライバをインストールします。

初めて電源を入れたら

本機の電源を初めて入れた際に、以下の手順が必要になります。



- Windows のセットアップについては『はじめにお読みください』をご覧のうえ作業を行ってください。
- Windows のセットアップ中、指紋認証デバイスが検出され、「新しいハードウェアの追加ウィザード」画面または「新しいハードウェアの検出ウィザード」画面が表示された場合は、「キャンセル」をクリックしてWindows のセットアップを続けてください。
- Windows のセットアップ中に「バージョンの競合」画面が表示された場合は、「はい」をクリックしてWindows のセットアップを続けてください。
- お使いの機種によっては、Windows のセットアップ中、音が鳴らない場合があります。
- 再起動のメッセージが表示された場合は、メッセージにしたがって本機を再起動してください。

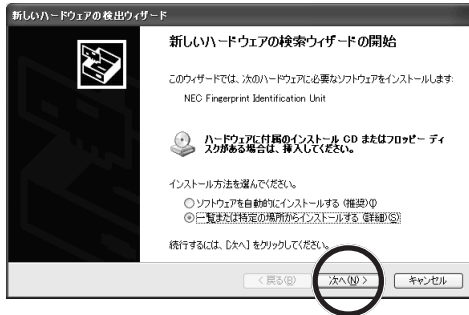
Windows XP で使用する



ドライバのインストール中に、「デジタル署名が見つかりませんでした」と表示された場合は、「はい」をクリックしてインストールを続けてください。

- 1 本機の電源を入れ、コンピュータの管理者権限でログオンします。
新しいハードウェアが検出され、手順2に示す画面が表示されます。

- 2 「一覧または特定の場所からインストールする（詳細）」の○をクリックして●にして、「次へ」をクリックする。

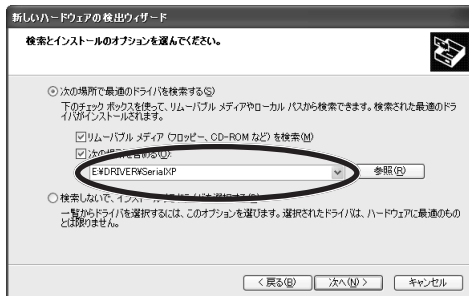


- 3 添付の「内蔵指紋認証ユニットセットアップ」CD-ROM を、本機の CD/DVD ドライブにセットします。



CD-ROM をセットしたときに、Windows が実行する操作を選択するウィンドウが表示された場合は、「キャンセル」をクリックしてください。

- 4 「次の場所を含める」の□をクリックして☑にし、「E : ¥DRIVER¥PcmciaXP」と入力する。



本書では、CD/DVD ドライブを“ E ”ドライブと仮定しています。他のドライブが割り当てられている場合は読み替えてセットアップしてください。

5 「次へ」をクリックする。

6 次の画面が表示されたら、「完了」をクリックする。



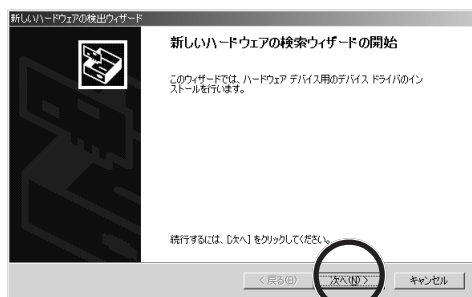
Windowsのデスクトップ画面に変わったら、ドライバのインストールは終わりです。

続いて、「指紋認証基本ユーティリティ」を使用する場合はPART4(27 ページ)の手順へ進んでください。

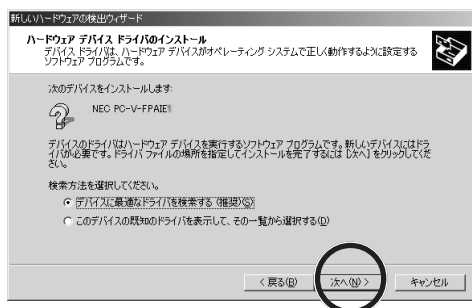


ドライバのインストール中に、「デジタル署名が見つかりませんでした」と表示された場合は、「はい」をクリックしてインストールを続けてください。

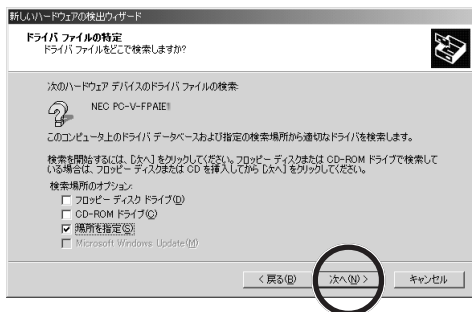
- 1 本機の電源を入れ、Administrator 権限でログオンします。
新しいハードウェアが検出され、手順 3 に示す画面が表示されます。
- 2 添付の「内蔵指紋認証ユニット セットアップ」CD-ROM を、本機の CD/DVD ドライブにセットします。
- 3 次の画面が表示されたら、「次へ」をクリックします。



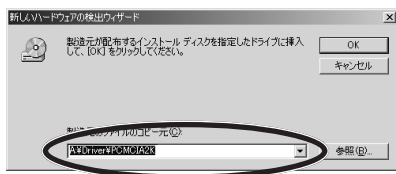
- 4 次の画面が表示されたら、「デバイスに最適なドライバを検索する (推奨)」が選ばれていることを確認し、「次へ」をクリックする。



5 次の画面が表示されたら、「場所を指定」をチェック(☑)し、「次へ」をクリックします。

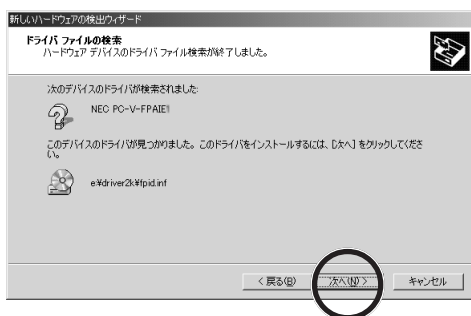


6 次の画面が表示されたら、「製造元のファイルのコピー元」の欄に「E:¥DRIVER¥Pcmcia2K」と入力し、「OK」をクリックします。

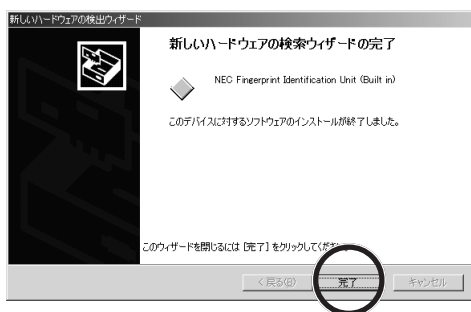


本書では、CD/DVDドライブを“E”ドライブと仮定して説明しています。他のドライブが割り当てられている場合は読み替えてセットアップしてください。

7 次の画面が表示されたら、「次へ」をクリックします。



8 次の画面が表示されたら、「完了」をクリックします。

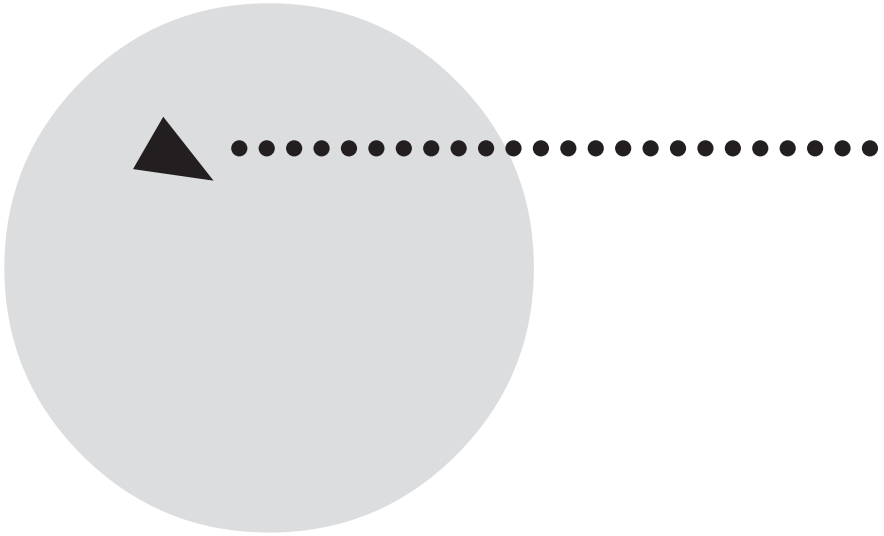


Windowsのデスクトップ画面に変わったら、ドライバのインストールは終わりです。

続いて、「指紋認証基本ユーティリティ」を使用する場合はPART4(27 ページ)の手順へ進んでください。

4

指紋認証基本 ユーティリティの使い方



セットアップの前に

指紋認証基本ユーティリティをセットアップする前に次の点を確認してください。また、Windows 2000 をお使いの場合は次の作業を行ってください。

ドメイン名 / コンピュータ名の文字について

ドメイン名またはコンピュータ名に 2 バイト文字を使用している環境で SecureFinger をご使用になることはできません。

ユーザー名とパスワードの設定について

Windows 2000をお使いの場合、ログオン時のユーザー名とパスワードの入力を有効に設定する必要があります。
次の手順で確認または設定してください。



指紋認証ユニットでWindows ログオン機能を使用する場合は、ユーザー名を20文字（ユーザープリンシパル名は使用できません）、パスワードを14文字以内に設定してください。

文字数が超えている場合は、変更してください。

ドメイン環境で使用している場合は、ドメインのユーザー名、パスワードも同様に変更してください。

詳しくは、ネットワーク管理者にご確認ください。

- 1 Windows を起動し、Administrator 権限でログオンします。
- 2 「スタート」をクリックし、続けて「設定」、「コントロールパネル」をクリックします。
- 3 「ユーザーとパスワード」をダブルクリックします。

- 4 次の画面が表示されたら、「このコンピュータを使うには、ユーザー名とパスワードを入力する必要があります」にチェック () が付いているか確認します。



チェックが付いている場合は、次の手順に進んでください。また、チェックが付いていない場合は、チェックボックスをクリックし、必ずチェックを付けてください ()。



- 5 「OK」をクリックします。

続いて、「指紋認証基本ユーティリティのセットアップ」(30 ページ) に進んでください。

指紋認証基本ユーティリティの セットアップ

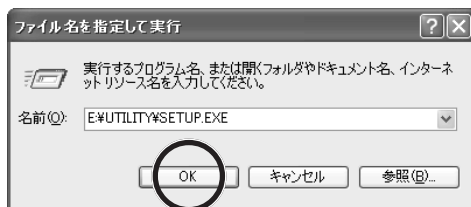
指紋認証基本ユーティリティをセットアップします。



ドメイン名またはコンピュータ名に2バイト文字を使用している環境でSecureFingerをご使用になることはできません。

- 1 コンピュータの管理者権限または、Administrator 権限でログオンします。
- 2 「内蔵指紋認証ユニットセットアップ」CD-ROMをCD/DVDドライブにセットします。
- 3 「スタート」をクリックし、「ファイル名を指定して実行」をクリックします。
- 4 名前の欄に以下のように入力し、「OK」をクリックします。

「E:¥UTILITY¥SETUP.EXE」と入力します。

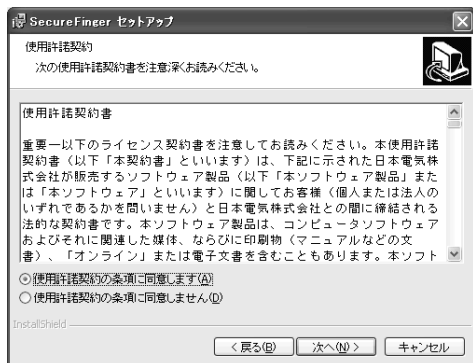


本書では、CD/DVDドライブを“E”ドライブと仮定して説明しています。他のドライブが割り当てられている場合には読み替えてセットアップしてください。

5 次の画面が表示されたら、「次へ」をクリックします。



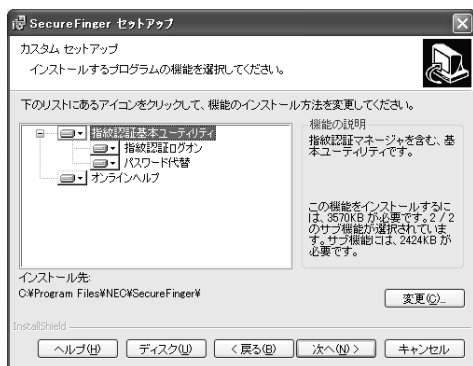
6 次の画面が表示されたら、使用許諾契約の内容をよく読んでください。同意される場合は、「使用許諾契約の条項に同意します」の○をクリックして●にして「次へ」をクリックするとセットアップが継続されます。同意されない場合は、「使用許諾契約の条項に同意しません」の○をクリックして●にして「キャンセル」をクリックしてセットアップを中止してください。




7 次の画面が表示されたら、パソコンユーザー名を入力して、「次へ」をクリックします。



8 次の画面が表示されたら、インストールするコンポーネントを選択します。



コンポーネントの選択は、指紋認証ログオン（Windows ログオン / スクリーンセーブ機能）、パスワード代替（アプリケーションシステムのパスワード代替機能）、オンラインヘルプ（指紋認証基本ユーティリティの使用説明）の3つについて選択可能です。指紋認証基本ユーティリティは必須です。（別製品の「指紋認証ユーティリティ（サーバ版）」をお使いの場合は、サーバ版のマニュアルをご覧ください。）

出荷時は、全ての機能が選択されています。変更したい場合は各コンポーネントのをクリックしてください。

- 9 インストール先のフォルダを指定して、「次へ」をクリックします。インストール先を変更する場合は、「変更」をクリックして、フォルダを指定してください。



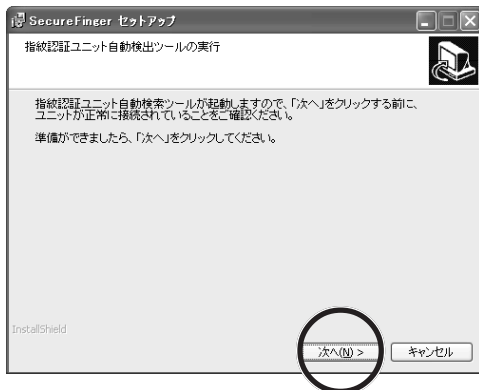
1台のパソコンで複数のOSを切り替えて使用される場合、それぞれ別のフォルダにインストールしてください。共通には使用できません。

- 10 「インストール」をクリックします。



手順8で「オンラインヘルプ」のみを選択した場合は、手順31に進んでください。その他の場合は次の手順に進んでください。

- 11 「次へ」をクリックします。



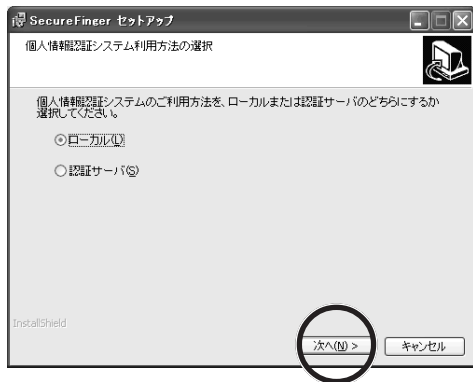
- 12** 次の画面が表示されたら、デバイス名の欄に「BuiltIn」と表示されていることを確認し、「OK」をクリックします。



- 13** 次の画面が表示されたら、認証場所をローカルにするか認証サーバにするか選択し、「次へ」をクリックします。



別製品の「指紋認証ユーティリティ(サーバ版)」をお使いの場合(指紋のデータがサーバに存在する場合、もしくは指紋認証をネットワークを介したサーバで行う場合)は、「認証サーバ」を選択してください。サーバ版をお使いでない場合は、「ローカル」を選択してください。

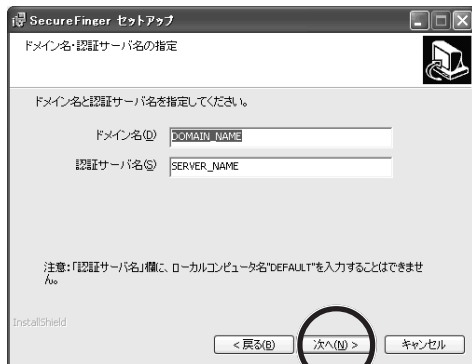


「ローカル」を選択した場合は、手順 17 に進んでください。また、「認証サーバ」を選択した場合は、次の手順に進んでください。

14 次の画面が表示されたら、「ドメイン名」と「認証サーバ名」を入力して、「次へ」をクリックします。

認証サーバ名とは、指紋情報が登録されているサーバマシンのコンピュータ名です。

ドメイン名/認証サーバ名は、ネットワークの設定情報で確認するか、ネットワーク管理者にご確認ください。



15 次の画面が表示されたら、サーバとの通信方法でTCP/IPを使用するかどうかを選択し、「次へ」をクリックします。

TCP/IPを使用する場合は、クライアント、認証サーバの両方にTCP/IPプロトコルが設定されている必要があります。



「TCP/IPを使用しない」を選択した場合は、手順17に進んでください。

16 次の画面が表示されたら、使用するTCP/IPの通信ポート番号を入力し、「次へ」をクリックします。



本アプリケーションのTCP/IPポート出荷時設定は「9821」です。他のアプリケーションなどで「9821」を使用している場合は、セットアップ終了後に「指紋認証マネージャ」を起動し、「システム設定」画面でサーバ側とクライアント側のポートを変更してください。この値がサーバとクライアントで異なると通信できなくなります。詳しくは、ネットワーク管理者にご確認ください。

17 次の画面が表示されたら、指紋情報の登録場所をハードディスクにするか指紋認証ユニット(ユニット内の不揮発性メモリ)にするか選択し、「次へ」をクリックします。



「ハードディスク」を選択した場合は、手順 19 に進んでください。

- 18 次の画面が表示されたら、指紋照合場所を指紋認証ユニットにするかローカルマシンにするか選択し、「次へ」をクリックします。



指紋照合場所は、セットアップ後に「指紋認証マネージャ」で変更できません。

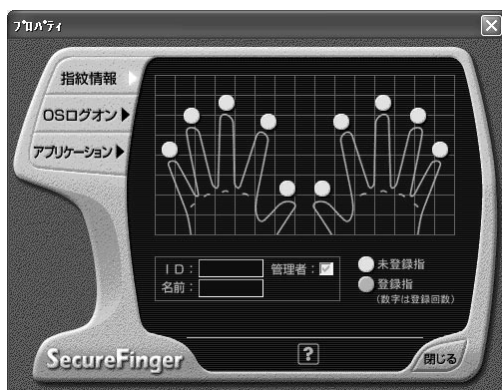
- 19 次の画面が表示されたら、「次へ」をクリックします。
指紋認証マネージャが起動します。



20 次の画面が表示されたら、「ID」と「名前」の欄にユーザIDとユーザ名を入力して、登録する指に対応するボタン()をクリックします。

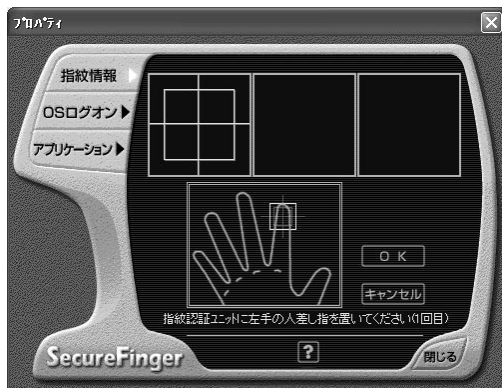
IDは1～999999までの10進数、名前は半角文字で12文字まで入力できます。

ここで登録するユーザは管理者になります。



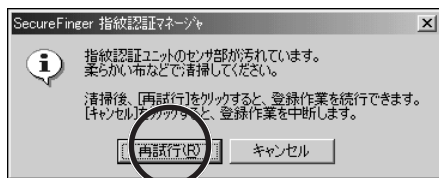
21 次の画面が表示されたら、画面の指示にしたがい登録する指を内蔵指紋センサに置きます。

3回繰り返して指紋読込が行われます。必ず同じ指を使用してください。指はセンサに置いたままにせず、毎回置き直してください。指紋の読み込みに失敗した場合は、「品質低下、xxx指をもう一度スキャンしてください。」と表示されますので、指を乗せ直してください。

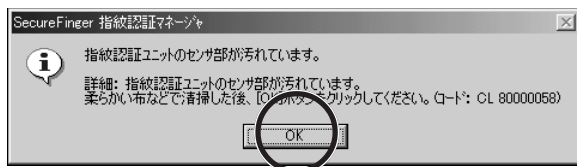




- ・ センサが汚れていたり指を毎回置き直さなかった場合、次の画面が表示されます。
この場合、センサを清掃（ 17 ページ）してから、「再試行」をクリックし、登録し直してください。



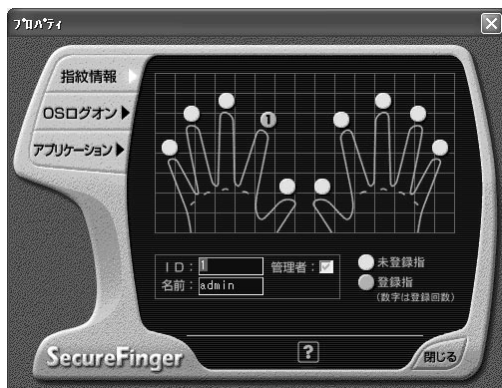
- ・ 指紋登録に失敗した場合、次の画面が表示されます。この場合、指紋の特性（ 7 ページ）を参考にしてから、「OK」をクリックし、登録し直してください。



- 22** 指紋読込が3回成功すると、次の画面が表示されます。「OK」をクリックします。

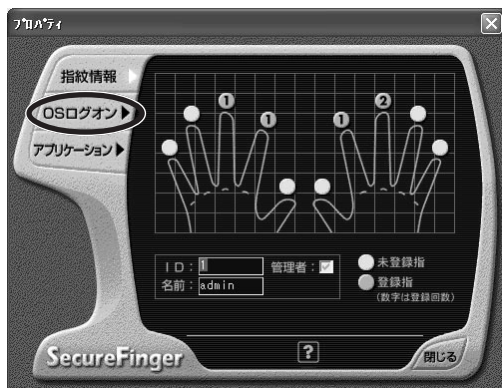


- 23** 指紋の登録に成功すると、次の画面が表示されます。続けて2本目の指紋登録を行ってください。登録方法は1本目と同じです。



指のけがなどの原因で認証できなくなることを防止するために、2指目も登録することをお勧めします。後ほど、改めて登録することも可能です。1本の指につき3回まで追加登録できます。コンポーネントの選択で「指紋認証ログオン」をクリアした場合は、手順27に進んでください。

- 24** 指紋登録が完了したら、「OS ログオン」をクリックします。



25 「ユーザー名」、「フルネーム」、「説明」、「パスワード」、「パスワードの確認」を入力し、「ドメイン」、「グループ」を指定します。ドメイン環境で使用中は、「ドメイン」、「グループ」を指定後、ドメインにログオンしたときのユーザアカウント名、ユーザアカウントパスワードなどを入力してください。

ドメイン環境で使用していない場合は、Windows にログオンしたときのユーザ名、パスワードを入力してください。また、今までにネットワークを使用していない場合は、新規にユーザ名、パスワードを入力してください。ユーザ名は20文字、パスワードは14文字まで入力できます。



- ・「グループ」で他のアカウント権限を選択することができます。この場合、「ドメイン」を指定してから、「グループ」を指定してください。
- ・パスワードは必ず入力してください。

ドメインを変更した場合、「指定されたドメインの認証マシンを追加しますか?」と表示されるので、追加する場合は「はい」を選んでください。次に、ドメイン名と認証マシン名が表示され、確認画面が表示されます。確認後、「OK」をクリックします。これで認証マシンの設定が追加されます。

ここで登録したユーザが管理者になります（グループはAdministratorsにしてください）。

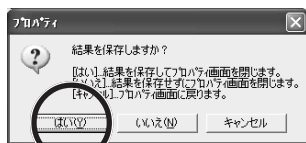
管理者のみ、ユーザの追加、削除、変更などが可能ですので、管理者名、パスワードは大切に保管してください。

26 登録内容に誤りがないことを確認したら、「閉じる」をクリックします。

コンポーネントの選択で「指紋認証ログオン」をクリアした場合は、「指紋情報」の画面が表示されます。



27 次の画面が表示されたら「はい」をクリックします。



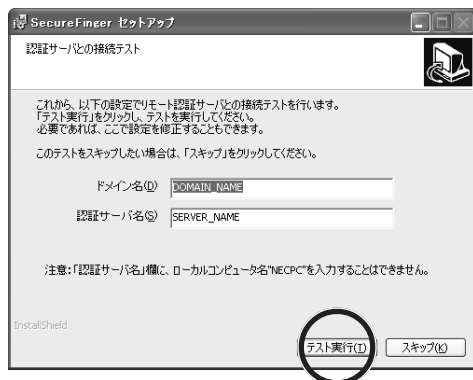
これでユーザの登録は完了です。

28 次のような画面が表示されます。「OK」をクリックします。



手順13で「ローカル」を選択した場合は、手順31に進んでください。
「認証サーバ」を選択した場合は、次の手順に進んでください。

29 手順13で「認証サーバ」を選択した場合は、設定を確認して「テスト実行」をクリックします。



30 「OK」をクリックします。



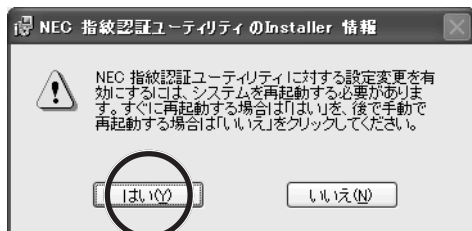
認証サーバとの接続テストが失敗した場合は、「OK」をクリックすると手順28の画面に戻るので、「スキップ」をクリックして手順31に進んでください。

31 「完了」をクリックします。



手順8で「オンラインヘルプ」のみを選択した場合は、インストールは完了です。

32 次の画面が表示されたら、CD/DVDドライブからCD-ROMを取り出してから、「はい」をクリックします。



これで、インストールは終了です。

コンポーネントの選択で「指紋認証ログオン」を選択した場合は、再起動後、キーボードの「Ctrl」+「Alt」+「Del」を1回押すと「指紋認証ログオン」画面が表示されますので、インストール時に登録した指を内蔵指紋センサに乗せてください。指紋照合に成功するとWindowsにログオンすることができます。



「SecureFinger指紋認証基本ユーティリティ」のセットアップ後に、さらにセットアップ（上書き）しないでください。再度セットアップする場合には、既にセットアップされていないか必ず確認し、アプリケーションをアンインストールしてから行ってください。

指紋認証基本ユーティリティの 使い方

ユーティリティを起動する

- 1 「スタート」をクリックし、続けて「(すべての)プログラム」、
「SecureFinger」、「指紋認証マネージャ」をクリックします。
- 2 次の画面が表示されたら、登録されている指をセンサに置きます。



- 3 指紋認証されると、「指紋認証マネージャ」が起動します。



指紋認証基本ユーティリティの使用法

指紋認証基本ユーティリティの使用法は、オンラインマニュアルに記載されています。




本書の「注意事項」(48 ページ)およびオンラインマニュアルに記載されている注意事項などを必ずお読みになり、正しくご使用ください。

オンラインマニュアルの起動方法は、「スタート」をクリックし、続けて「(すべての)プログラム」、「SecureFinger」、「指紋認証基本ユーティリティオンラインマニュアル」をクリックします。

お使いのブラウザが起動し、オンラインマニュアルを閲覧できます。



- 指紋認証マネージャの各画面で、 ボタンをクリックしても、オンラインマニュアルが閲覧できます。
- セットアップ時にコンポーネントの「オンラインヘルプ」を指定していない場合は、インストールされません。この場合、添付の「内蔵指紋認証ユニットセットアップ」CD-ROM をパソコンにセットし、エクスプローラなどで「¥UTILITY¥HELP」フォルダ内の、「HELP_INDEX.html」をダブルクリックしてください。お使いのブラウザが起動し、オンラインマニュアルを閲覧できます。
- 各コンポーネントの使用を止めたい場合は、コンポーネントをアンインストールします。アンインストールの手順については、「付録」の「ソフトウェアのアンインストール」(56 ページ)をご覧ください。



「指紋認証マネージャ」を起動中は、席を外さないように注意願います。設定を他の人に変更される可能性があります。スクリーンセーバロックも「指紋認証マネージャ」起動時には有効になりません。

付 録

ここでは、注意事項、困ったときの対処法、
主な仕様について説明します。

注意事項

本製品のご使用上の注意事項について説明します。

- 1** 指紋認証ユニット内(不揮発性メモリ)に認証データベースを置いた場合、必ず一人以上の管理者が登録されている必要があります。管理者を含めた全ユーザの削除を行うことはできません。
- 2** 指紋入力要求中に、以下の行為を行わないでください。
 - ・ ログオフ
 - ・ サスペンド/スリープ
 - ・ 指紋認証システムのユーティリティの強制終了
 - ・ デバイスの停止指紋入力要求中とは、ログオン画面、スクリーンセーバのロック解除中、コンピュータロックの解除中、指紋認証 マネージャの使用中表示します。
- 3** 指紋認証基本ユーティリティのインストール後に、「コンピュータ名」を変更しないでください。
コンピュータ名は以下の手順で確認することができます。
 - ・ Windows XP の場合
「スタート」ボタン 「コントロールパネル」 「パフォーマンスとメンテナンス」 「システム」をクリックし、「コンピュータ」タブをクリックする
 - ・ Windows 2000 の場合
「スタート」ボタン 「設定」 「コントロールパネル」 「システム」アイコンをダブルクリックし、「ネットワーク ID」タブをクリックする
- 4** オンラインマニュアルに記載されている注意事項を必ずお読みください。

5 パスワードの変更を行う場合は、必ず指紋でログオンした後、Windows のセキュリティ画面で変更を行ってください。詳しくはオンラインマニュアルを参照してください。

パスワードの有効期限を設定している状態で、ユーザー名とパスワードでログオンするとパスワードの有効期限についての警告メッセージが表示される場合があります。続けてパスワードの変更画面を呼び出すことができますが、ここでパスワードの変更は行わないでください。

もし、パスワードの設定方法を間違えてしまった場合、指紋認証マネージャに登録されているパスワード情報との整合がとれなくなり、指紋でのログオンができなくなります。この場合、指紋管理者でログオンしてパスワードを更新してください。詳しくはオンラインマニュアルをご覧ください。

なお、指紋でログオンした場合のパスワード変更画面のパスワード変更は、指紋認証マネージャのパスワード情報との整合がとれるため、そのまま変更を行ってかまいません。

6 指紋登録時、指はセンサに置いたままにせず、毎回置き直してください。照合しづらくなる場合があります。

7 画面右下の通知領域からPCカード(PCMCIA)のアイコンをダブルクリックし、プロパティから「NEC Fingerprint Identification Unit (Built-in)」を停止しないでください。指紋認証による機能が使用できなくなります。万一、誤って停止した場合は、再起動を行うことにより、指紋認証の機能を正常にご使用できます。

8 制限ユーザ (Users) 権限では、使えない機能があります。制限ユーザ権限でログオンしている場合は、下記の機能が使えません。

- ・ 標準ユーザ (PowerUsers) 以上の権限が必要な機能
 - ・ 指紋認証マネージャでのシステム設定の変更
- ・ 管理者 (Administrators) 権限が必要な機能
 - ・ 指紋認証マネージャでの OS ログオン情報の設定

9 指紋による OS ログオン機能を利用される場合、ユーザのプロパティで設定するログオンスクリプトは使えません。

「スタートアップ」か、Active Directory のグループポリシーの「ユーザーの構成」 - 「Windows の設定」 - 「スクリプト (ログオン / ログオフ)」で代用してください。

10 指紋認証基本ユーティリティと同時にご利用できない製品があります。

指紋による OS ログオン機能を利用される場合、他の OS ログオンを行うための製品 (IC カード、シングルサインオン等) と同時にご利用できません。また、リモート操作ツールと相性が悪い場合があります。

リモート操作ツールと共存して利用させる方法につきましては、リモート操作ツールの開発元にご確認願います。

11 指紋認証基本ユーティリティは、以下の Windows 2000、Windows XP での新機能の一部に対応しておりません。

- SecureFinger で扱えるパスワードは「14 文字」までです。Windows 2000、Windows XP では127 文字まで使用できますが、SecureFinger をお使いになる場合は、パスワードを14文字以内に变更してください。
- 固定ユーザでのログオン (ユーザ名とパスワードを入力せずにログオンする機能) は使用できません。

SecureFinger をセットアップする前に、ログオン時にユーザ名とパスワードを入力する設定になっていることを確認してください。確認または設定の手順は、本マニュアル「SecureFinger 指紋認証基本ユーティリティの使い方」の「セットアップの前に」をご覧ください。

- 指紋認証基本ユーティリティと Terminal Service 機能との同時利用はできません。

Terminal Service (Windows Based Terminal の端末として機能させるサービス) で指紋認証基本ユーティリティを使用することはできません。

- ログオン画面から直接ダイヤルアップログオンする機能は使用できません。

ログオン画面の「ダイヤルアップ接続を使用してログオンする」にチェックしてのログオンは利用できません。Windows へのログオン後、ダイヤルアップ接続し、目的のネットワークに接続してください。

- 指紋認証基本ユーティリティはアプリケーションの「別のユーザとして実行」の機能に対応していません。
- 別のユーザとしてプログラムを実行する場合のユーザ名およびパスワードを、指紋認証に置き換えることはできません。
- ユーザのプリンシパル名 (UPN) を使用できません。
UPN はWindows2000 にて新たに定義されたユーザ名です。従来互換のユーザ名にてご使用ください。
- 指紋でOSログオンする機能を利用する場合、スマートカードでログオンする機能は使用できません。
- Windows XPのユーザの簡易切り替えは、指紋でログオンする設定になっている場合は使用できません。
- Windows XPのリモートデスクトップは使用できません。

困ったときの対処法

本製品を使用してトラブルが発生したり、故障と思われる症状が起きたら、まず、この章を参考にチェックしてみてください。もし、この項目にないような症状が起ったり、「本章で述べる対策」を行っても症状が消えない場合は、お買い上げの販売店や NEC フィールディングなどにご相談ください。

その際は、ご使用の機器名称、故障時の詳しい状況、現在の状況をお知らせください。

受付電話番号は、添付の『NEC PC あんしんサポートガイド』をご覧ください。

Q 指紋登録ができない。

A 次の原因が考えられます。原因別に適切な対処を行ってください。

原因	対処法
指の置き方が正しくない。	正しい指の置き方の例を参考に再度登録を行ってください。(13 ページ)
指紋の特徴が少ない。	異なる指に変更し、登録を行ってください。

Q アプリケーションシステムのパスワード代替で認証できない。

A 指紋入力を要求される画面で、「キャンセル」をクリックすると、パスワード入力での認証ができます。ただし、指紋認証マネージャのシステム設定で、パスワード代替の「キャンセルボタンを使用しない」をチェックしている場合は、キャンセルできません。

Q 照合でエラーとなる。

A 次の原因が考えられます。原因別に適切な対処を行ってください。

原因	対処法
指紋センサに汗、汚れが付いている。	指紋センサの汗、汚れを清掃方法を参考にきれいにしてください。(17 ページ)
指の置き方が正しくない。	正しい指の置き方の例を参考に正しく指を置いてください。(13 ページ)

.....
Q 認証がスムーズにいかない。

照合結果にムラがある。

A 指紋に個人差があるように、指の大きさや形、センサへ指を置くときの強さにも個人差があります。また、温度や湿度、体調によって、指の皮膚の状態が微妙に変化してしまい、そのために照合がうまくいかない場合があります。以下のチェックを参考に、ご自分の指先の特徴や状態を確認し、適切な対処方法をお試しください。

指先の特徴、状態の違いなどによる照合時のムラが改善し、認証が失敗する、認証まで時間がかかるなどの問題が解決する場合があります。

I. 指先の状態による傾向と対処法のチェック

i. カサカサで乾燥気味の指先の場合

センサ面に指を強めに押しあててください。指に軽く息を吹きかけ適度な湿り気を与えることで効果がある場合があります。指先の角質化の防止にハンドクリームのご使用をおすすめします。

ii. 手や指先に汗をかきやすい、湿った指先の場合

指先の汗をハンカチなどでふき取ってください。指をセンサ面にあてる際、少し軽めに指を乗せることによって改善される場合があります。

照合がうまくいかず長い間センサ面に指をのせていると、センサ面に水分が残ってしまうような場合があります。かえて認証がしづらくなる場合があります。

この場合、いったん指を置き直すことで改善される場合があります。

また、水分が残っている場合はセンサ面の汗をよくふき取ってから、もう一度指を置き直してください。

iii. 指先の皮膚が荒れている場合

他の指で再登録することをお奨めします。ハンドクリームなどのご使用をお奨めします。

iv. 皮膚炎にかかっている場合

他の健康な指で再登録するか、治癒するまでパスワードでのご利用をお考えください。

v. 指先にシワが多い場合

指の中央部に太いシワがあると照合がうまくいかない場合があります。他の指で再登録することをお奨めします。

・使用感からの照合の傾向と対処法のチェック

i. 午前中の照合で認証できない場合が多い

起きてまもなくは新陳代謝が低下している場合や、皮膚の脂が洗剤などで流されて乾燥状態になっている事があります。

指先に軽く息を吹きかけ適度な湿り気を与えることで、改善できる場合があります。

また、ハンドクリームなどのご使用をおすすめします。

- ii. 一回で認証できる時と連続で認証できないときとムラがある
センサ面への指の置き方を確認してください (13 ページ)。
指をセンサ面にあてる強さにムラがあるかもしれません。ご自分のベストな強さを見極める必要があります。
- iii. 認証できない場合が多い
「I. 指先の状態による傾向と対処法のチェック」を参考に、再度、登録のやり直しで改善するか試してください。
- iv. 一回の照合に10 秒も待たせられることがある
指先が乾燥している可能性があります。加えて指をセンサ面にあてる強さが弱い場合があります。
指をセンサ面に強めにあててください。

.....

**Q OS のログオンができない。
スクリーンセーバのロック解除ができない。**

A キーボードの「Ctrl」+「Alt」+「K」を同時に押すと、通常のパスワード入力でもログオンできます。
この場合、指紋認証によるログオン画面がアクティブになっていることを確認してから、キーボード操作を行ってください。
しかし、セキュリティレベルを上げるために、「指紋認証マネージャ」の「システム設定」で、キー入力による操作を無効に設定することをお勧めします。
Windows XPをお使いの場合、OSログオン時にキーボードの「Ctrl」+「Alt」+「K」によるパスワード入力でもログオンすると、スクリーンセーバのロック解除も「パスワード入力」になります。

.....

Q パスワード期限切れ前メッセージが表示された後、指紋認証によるログオンができない。

A パスワード期限切れ前メッセージ(「ログオンメッセージ: ユーザのパスワードは、あとxx 日で有効期限が切れます。パスワードを変更しますか? [はい][いいえ]」)で、「はい」を選択してパスワードを変更した場合、次回から指紋認証でログオンできなくなります。この場合、次の対処を行ってください。
指紋管理者でログオンした後、指紋認証マネージャで「OS ログオン」のパスワードを更新し直してください。

.....

.....
Q スクリーンセーバロックが正常に動作しない。

A 他のスクリーンセーバに変更してください。

.....
Q 指紋認証マネージャのOSログオン画面で、グループが追加されない。

A グループ追加後にドメインを選択すると、グループがデフォルトに戻ります。ドメインの設定を行ってから、グループの設定を行ってください。

.....

ソフトウェアのアンインストール

「指紋認証基本ユーティリティ」をパソコンからアンインストールする場合は、次の手順で行います。



「指紋認証基本ユーティリティ」で指紋認証ユニット内にデータベースを置いている場合、指紋認証基本ユーティリティをアンインストールしても、ユニット内のデータは削除されません。

アンインストールする前に、指紋認証マネージャでログインしているユーザ以外のユーザを削除することをお勧めします。

- 1 Administrator 権限でログオンします。
- 2 「スタート」をクリックし、続けて「コントロールパネル」をクリックします。
- 3 「プログラムの追加と削除」をダブルクリックします。

4 次の画面が表示されたら、アンインストールするソフトウェアを選び、クリックします。



- ・ アンインストール時にフォルダおよびプログラムフォルダが残る場合がありますが、その場合には個別に削除してください。
- ・ アンインストール中に「共有ファイルを削除しますか?」などの画面が表示された場合は、「すべていいえ」や「すべて残す」などを選んでファイルを削除しないようにしてください。
- ・ アンインストール中に「読み取り専用ファイルを検出」画面が表示された場合は、「はい」をクリックしてください。



5 「変更と削除」をクリックします。

アンインストールするソフトウェアの削除画面が表示されます。

画面の指示に従って、ソフトウェアをアンインストールしてください。

アンインストール後、再起動のメッセージが表示された場合は、本機を再起動してください。

Windows が起動し、キーボード入力によるログオンに戻ります。

主な仕様

システム	インテリジェントタイプ (指紋照合処理専用 MPU 内蔵)
スキャナタイプ	半導体 (静電容量方式)
動作環境	
OS	Windows XP Professional Windows 2000 Professional
消費電流	最大 300mA
温湿度条件	10 ~ 35 、 20 ~ 80 % (ただし結露しないこと) ¹
	¹ 18 ~ 28 、 45 ~ 75%での使用を推奨します。

© NEC Corporation ,NEC Custom Technica,Ltd. 2003
日本電気株式会社、NECカスタムテクニカ株式会社の許可なく複製・改
変などを行うことはできません。

NEC