

VersaPro

(Windows XP Professionalインストールモデル)

(Windows XP Home Editionインストールモデル)

(Windows 2000 Professionalインストールモデル)

はじめにお読みください

お買い上げいただき、まことにありがとうございます。
梱包箱を開けたら、まず本書の手順通りに操作してください。

本書では、特にことわりのない場合、Windows XP Professional、およびWindows XP Home Editionを、総称してWindows XPと表記します。
また、Windows 2000 Professionalを、以降Windows 2000と表記します。

なお本書に記載のイラストはモデルにより多少異なります。

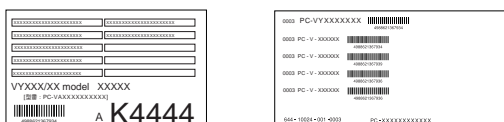
操作の流れ

- 1** 型番を控える 2
本製品の型番を控えます。
- 2** 添付品の確認 7
不足しているものや、破損しているものがないかを最初に確認します。
- 3** 使用場所の決定 10
使用する場所を決めます。
- 4** 添付品の接続 12
使い始めるのに、必要な機器を接続します。接続する前には、必ず添付の『安全にお使いいただくために』をお読みください。
- 5** Windowsのセットアップ 15
はじめて電源を入れるときには、Windowsをセットアップします。
- 6** お客様登録 26
お客様の登録をします。
- 7** マニュアルの使用方法 26
添付されているマニュアルの使い方について説明しています。
- 8** 使用する環境の設定と上手な使い方 29
使用する環境や運用、管理する上で便利な機能を設定します。

1 型番を控える

梱包箱のステッカーに記載されている15桁の型番(以降、スマートセレクション型番と呼びます)またはフリーセレクション型番(フレーム型番とコンフィグオプション型番)を、このマニュアルに控えておきます。型番は添付品の確認や、再セットアップをするときに必要になりますので、必ず控えておくようにしてください。

フリーセレクション型番の場合は、型番を控えておかないと、梱包箱をなくした場合に再セットアップに必要な情報が手元に残りません。



左が「スマートセレクション型番」、右が「フリーセレクション型番」のステッカーです。

スマートセレクション型番のステッカーの場合は、「スマートセレクション型番を控える」へ、フリーセレクション型番のステッカーの場合は、P.4「フリーセレクション型番を控える」へ進んでください。

スマートセレクション型番を控える

スマートセレクション型番を控えます。控え終わったら、P.7「2 添付品の確認」へ進んでください。

1. スマートセレクション型番を次の枠に控える



PC-VY10FBH L

① ② ③ ④

の意味は次のとおりです。

- ① インストールOSの種類、選択アプリケーションのあるなし、または種類を表しています。

✓	型番	インストールOS	アプリケーションソフトウェア
	1	Windows 2000 Professional	Office XP Personal
	2		Office XP Professional
	E	Windows XP Professional	なし
	F		Office XP Personal
	G		Office XP Professional
	J		Office Personal 2003
	U	Windows XP Home Edition	なし
	V		Office XP Personal
	W		Office Personal 2003
	X		Office XP Professional
	Z	Windows 2000 Professional	なし

- ② FDD、CD-ROM系のあるなしまたは種類、マウスのあるなしまたは種類を表しています。

✓	型番	FDD	CD-ROM系	マウス
	1	なし	CD-ROM	なし
	3		なし	USBマウス
	4		CD-ROM	
	6		なし	光センサーUSBマウス
	7	CD-ROM		
	A	FDD	CD-ROM	なし
	C		なし	光センサーUSBマウス
	D			
	J		なし	なし
	L	なし	CD-R/RW with DVD-ROM	光センサーUSBマウス
	R			なし
	S			光センサーUSBマウス
	T			USBマウス
	U	FDD	CD-ROM	USBマウス
	V		なし	
	X		CD-R/RW with DVD-ROM	
	Y		なし	なし
	Z	なし		

- ③ 合計メモリ、通信機能の種類を表しています。

✓	型番	合計メモリ	通信機能
	2	512MB(オンボード256MB + 256MB)	LAN
	4	256MB(オンボード256MB)	
	5	768MB(オンボード256MB + 512MB)	
	W	256MB(オンボード256MB)	LAN&無線LAN(IEEE802.11a/b/g)
	X		LAN&無線LAN(IEEE802.11b)

④ハードディスクの容量、または再セットアップ用媒体のあるなしを表しています。

✓	型番	ハードディスク容量	再セットアップ用媒体
	2	20GB(1.8型HDD)	バックアップイメージをHDDに格納
	F	20GB	
	H	40GB	
	J	60GB	
	S	20GB	バックアップイメージをHDDに格納&再セットアップ用CD-ROM(バックアップCD-ROM)添付
	U	40GB	
	V	60GB	
	Y	20GB(1.8型HDD)	

上記の①～④のすべての組み合わせが実現できているわけではありません。

次にP.7「2 添付品の確認」に進んでください。

フリーセレクション型番を控える

フレーム型番とコンフィグオプション型番を控えます。控え終わったら、P.7「2 添付品の確認」へ進んでください。

1. フレーム型番を次のチェック表にチェックする

0000 PC-VYXXXXXXX	フレーム型番
0003 PC-V-XXXXXX 4880210704	
0003 PC-V-XXXXXX 4880210701	
0003 PC-V-XXXXXX 4880210703	
0003 PC-V-XXXXXX 4880210702	
0003 PC-V-XXXXXX 4880210705	
644-1004-001-0003	PC-XXXXXXX

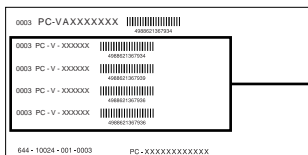
①
PC-VY10FBH□L

の意味は次の通りです。

①インストールOSの種類を表しています。

✓	型番	インストールOSの種類
	E	Windows XP Professional
	U	Windows XP Home Edition
	Z	Windows 2000 Professional

2. コンフィグオプション型番を次のチェック表にチェックする



コンフィグオプション型番

次のコンフィグオプション(以降、COPと略します)型番のうち、①～②はどのモデルにも必須でステッカーには必ず記載されています(選択必須COP)、③～⑩は選択したモデルやオプションによってステッカーに記載されます(選択任意COP)、また、ステッカーに記載されているCOP型番は順不同になっています。COP型番に記載されている英数字の意味は次の通りです。

①PC-N-HD Dはハードディスクを表しています。(選択必須)

✓	型番	ハードディスク
	B20	20GB
	B40	40GB
	B60	60GB
	C20	20GB(1.8型HDD)
	S20	20GB(StandbyDisk Solo付)
	S40	40GB(StandbyDisk Solo付)
	S60	60GB(StandbyDisk Solo付)

②PC-N-NE Dは通信機能の種類を表しています。(選択必須)

✓	型番	通信機能
	B3L	無線LAN(IEEE802.11a/b/g)
	BLN	LAN
	BWL	無線LAN(IEEE802.11b)

③PC-N-MB Dは合計メモリを表しています。(選択任意)

✓	型番	合計メモリ
	D51	512MB DDR SDRAM(オンボード256MB + 256MB)
	D76	768MB DDR SDRAM(オンボード256MB + 512MB)

④PC-N-CD DはCD-ROM系を表しています。(選択任意)

✓	型番	CD-ROM系
	BCD	CD-ROM
	BDM	DVDマルチドライブ
	BRD	CD-R/RW with DVD-ROM

⑤ PC-N-FD DはFDDを表しています。(選択任意)

✓	型番	FDD
	FDD	USB FDD

⑥ PC-N-AP Dはアプリケーションの種類を表しています。(選択任意)

✓	型番	アプリケーション
	MPE	Office XP Professional
	MSE	Office XP Personal
	SSE	Office Personal 2003

⑦ PC-N-PD Dはマウスの種類を表しています。(選択任意)

✓	型番	マウス
	MUS	USBマウス
	MUL	光センサーUSBマウス

⑧ PC-N-2B Dはセカンドバッテリーパックを表しています。(選択任意)

✓	型番	セカンドバッテリーパック
	BLB	セカンドバッテリーパック

⑨ PC-N-SU 2-Sは保守パックを表しています。(選択任意)

✓	型番	保守パック
	101	PC98-NXSeries SupportPack 3年間保守
	102	PC98-NXSeries SupportPack 4年間保守

⑩ PC-N-BC Dは再セットアップ用媒体を表しています。(選択任意)

✓	型番	再セットアップ用媒体
	DXP	再セットアップ用CD-ROM(Windows XP Professional専用)
	D2K	再セットアップ用CD-ROM(Windows 2000 Professional専用)
	DXH	再セットアップ用CD-ROM(Windows XP Home Edition専用)

2

添付品の確認

添付品の中身を確認する

梱包箱を開けたら、まず添付品が揃っているかどうか、このチェックリストを見ながら確認してください。万一、添付品が足りない場合や破損していた場合は、すぐにご購入元にご連絡ください。

- ・ 梱包箱には、このチェックリストに記載されていない注意書きの紙などが入っている場合があります。
- ・ 本機を箱から取り出すときは、マニュアル類が入っている面が下になるように、箱を置きなおしてください。

① 箱の中身を確認する

P.2の1またはP.4の1、P.5の2の型番を参照すると、よりわかりやすくなります。

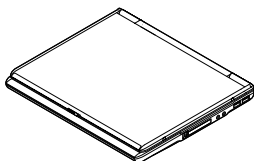
保証書(本体梱包箱に貼り付けられています)

保証書は、ご購入元で所定事項をご記入の上、お受け取りになり、保管してください。保証期間中に万一故障した場合は、保証書の記載内容にもとづいて修理いたします。保証期間後の修理については、ご購入元またはNECにご相談ください。修理によって機能が維持できる場合は、お客様のご要望により有償修理いたします。詳しくは、保証書をご覧ください。

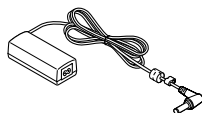
はじめにお読みください(このマニュアルです)

モバイルノート(BHシリーズ)

本機



ACアダプタ



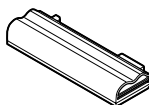
電源コード



ウォールマウントブラゲ

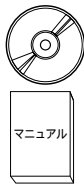


バッテリーパック



モジュラーケーブル
(FAXモデムケーブル)

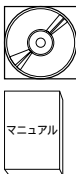




ソフトウェアのご使用条件(お客様へのお願い)
(箱の中身を確認後必ずお読みください)
ソフトウェア使用条件適用一覧/添付ソフトウェアサポート窓口一覧
(箱の中身を確認後必ずお読みください)
アプリケーションCD-ROM / マニュアルCD-ROM
安全にお使いいただくために
活用ガイド 再セットアップ編
NEC PCあんしんサポート



各インストールOS用添付品
Windows® XP Professionalファーストステップガイド、
Windows® XP Home Editionファーストステップガイド、または
Windows® 2000 Professionalクイックスタートガイド



選択アプリケーション
Microsoft® Office Personal 2003、
Microsoft® Office XP Personal、または
Microsoft® Office XP Professional
添付品は、選択アプリケーションに添付のマニュアルをご覧ください。

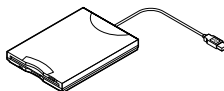


Office XP Personal、またはOffice XP Professionalを選択した場合添付

Office XP Service Pack 2 CD-ROM

FDDを選択した場合添付

フロッピーディスクドライブ



マウスを選択した場合添付

マウス

再セットアップ用媒体を選択した場合添付



再セットアップ用CD-ROM

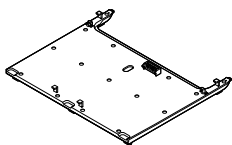


CD-ROM系の種類がCD-R/RW with DVD-ROM、
およびDVDマルチドライブの場合添付
WinDVD CD-ROM / RecordNow DX / DLA CD-ROM



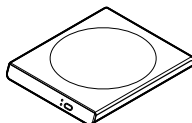
ハードディスク(StandbyDisk Soloあり)を選択した場合添付
StandbyDisk Solo 日本語版 CD-ROM
ユーザー登録書(シリアル番号の記載があります)

セカンドバッテリーパックを選択した場合添付
セカンドバッテリーパック

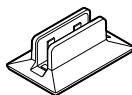


CD-ROM系を選択した場合添付

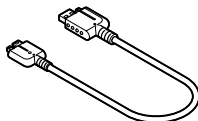
CD-ROMドライブ、
CD-R/RW with DVD-ROMドライブ、
またはDVDマルチドライブ



CD/DVDドライブ用スタンド



CD/DVDドライブ用ケーブル



保守パックを選択した場合添付



PC98-NXSeriesSupportPack

- ② 本体にある型番、製造番号と保証書の型番、製造番号が一致していることを確認する

PC-VY XXX...XX

万一違っているときは、すぐにご購入元に連絡してください。また保証書は大切に保管しておいてください。

なお、フリーセレクション型番の場合は、フレーム型番のみが表示されています。

以上で添付品の確認は完了です。

次のページの「3 使用場所の決定」へ進んでください。

3

使用場所の決定

使用場所を決める

○ 使用に適した場所

使用に適した場所は次のような場所です。

屋内

温度5 ~ 35

湿度20% ~ 80%

(ただし結露しないこと)

平らで十分な強度があり、落下のおそれがない

(机の上など)

× 使用に適さない場所

次のような場所では使用しないでください。本機の故障や破損の原因となります。

磁気を発生するもの(扇風機、スピーカなど)や磁気を帯びているものの近く

直射日光があたる場所

暖房機の近く

薬品や液体の近く

腐食性ガス(オゾンガス)などが発生する場所

テレビ、ラジオ、コードレス電話、携帯電話、他のディスプレイなどの近く

人通りが多くてぶつかる可能性がある場所

ドアの開け閉めで、ドアが当たる場所

ホコリが多い場所

本体背面または側面にある通風孔がふさがる場所

テレビ、ラジオなどと同じACコンセントを使う場所

使用場所が決まったら.....

使用場所が決まったら、本機の使用と添付品の接続を行うため、次の点を確認してください。

本機は精密機器ですから、慎重に取り扱ってください。乱暴な取り扱いをすると、故障や破損の原因となります。

本機を移動するときは.....

本機に接続している、すべてのケーブル(電源ケーブルなど)を取り外してください。本機を持ち上げるときは、左右から手を入れて底面を持ってください。また移動中に、壁などにぶついたりすると故障や破損の原因となりますので、大切に取り扱いってください。

以上で使用場所の決定は完了です。

次のページの「**4** 添付品の接続」へ進んでください。

4

添付品の接続

接続するときの注意

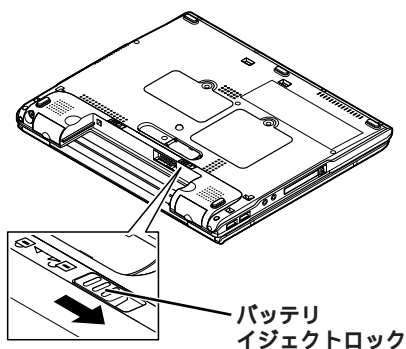
- ・ 添付品の接続をするときは、コネクタの端子に触れない故障の原因となります。

添付品の接続方法

1. バッテリーパックを取り付ける

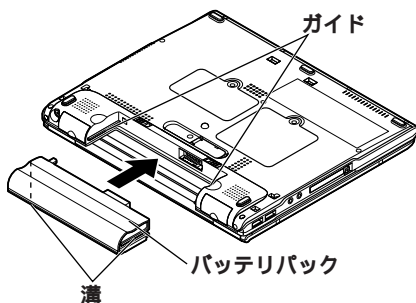
① 本体を裏返す

② バッテリーイジェクトロックを矢印の方向にスライドさせ、ロックを解除する

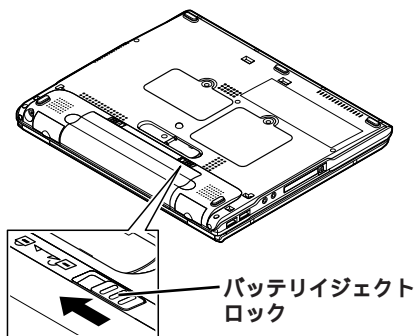


③ 本体にバッテリーパックを取り付ける

バッテリーパックの両側の溝と本体のガイドを合わせて、矢印の方向にゆっくりとスライドさせ、カチッと音がするまでしっかり取り付けてください。取り付けるときは、バッテリーパックの向きに注意してください。



④ バッテリーJECTロックを矢印の方向にスライドさせ、ロックする



2. ACアダプタを取り付ける

本機には、電源コードの他にウォールマウントプラグが添付されています。ウォールマウントプラグは携帯に便利な小型のプラグで、電源コードのかわりにACアダプタに接続して使用することができます。用途にあわせて電源コードかウォールマウントプラグのどちらかをお使いください。

- ・ 購入直後は、バッテリー駆動ができないことや動作時間が短くなること、バッテリー残量が正しく表示されないことがあります。必ず、フル充電してから使用してください。
- ・ Windowsのセットアップが終るまで、ACアダプタを抜かないでください。


① 電源コードを使用する場合

ACアダプタを本体に差し込む

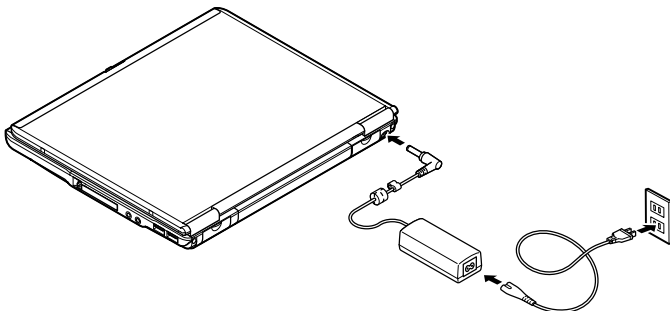
ACアダプタを、本体背面のDCコネクタ(---)に差し込みます。

電源コードをACアダプタに接続する

電源ケーブルのもう一方のプラグを壁などのコンセントに差し込む

ACアダプタを取り付けると、自動的にバッテリーの充電がはじまり、バッテリー充電ランプ()がオレンジ色に点灯します。

バッテリーがフル充電されるとバッテリー充電ランプ()が消灯します。



バッテリーの充電状態によってはバッテリー充電ランプ(☐)が点灯しない場合があります。これはバッテリーが95%以上充電されているためです。

②ウォールマウントプラグを使用する場合

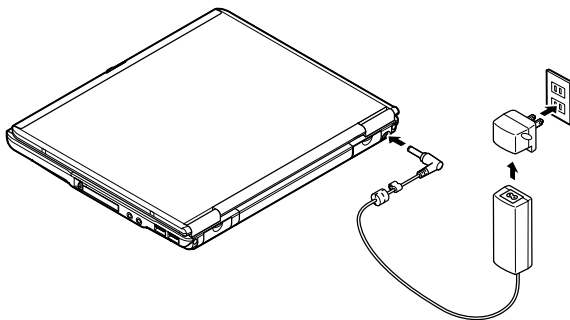
ACアダプタを本機背面のDC コネクタ(☐)に差し込む

ウォールマウントプラグをACアダプタに接続する

ウォールマウントプラグを壁などのコンセントに差し込む

ACアダプタを取り付けると、自動的にバッテリーの充電がはじまり、バッテリー充電ランプ(☐)がオレンジ色に点灯します。

バッテリーがフル充電されるとバッテリー充電ランプ(☐)が消灯します。



バッテリーの充電状態によってはバッテリー充電ランプ(☐)が点灯しない場合があります。これはバッテリーが95%以上充電されているためです。

以上で添付品の接続は完了です。

次のページの「5 Windowsのセットアップ」へ進んでください。

5 Windowsのセットアップ

はじめて本機の電源を入れるときは、Windowsセットアップの作業が必要です。

セットアップをするときの注意

- ・ プリンタやメモリなど、周辺機器は接続しない
この作業が終わるまでは、プリンタや増設メモリなどの取り付けを絶対に行わないでください。これらの周辺機器を本機と一緒に購入した場合は、先に「5 Windowsのセットアップ」から「8 使用する環境の設定と上手な使い方」の作業を行った後、周辺機器に添付のマニュアルを読んで接続や取り付けを行ってください。
- ・ 途中で電源を切らない
作業の途中では絶対に電源を切らないでください。作業の途中で、電源スイッチを操作したり電源ケーブルを引き抜いたりすると、故障の原因になります。途中で画面が止まるように見えることがあっても、セットアッププログラムは動作していることがあります。故障ではありませんので、慌てずに手順通り操作してください。
- ・ セットアップ中は放置しない
キー操作が必要な画面で、本機を長時間放置しないでください。

障害が発生した場合や誤って電源スイッチを押してしまった場合は、P.24「セットアップ中のトラブル対策」をご覧ください。

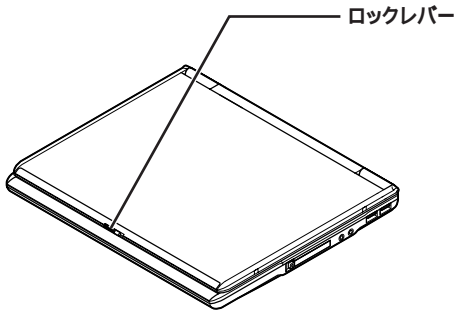
セットアップを始める前の準備

Windowsセットアップ中に本機を使う人の名前を入力する必要があります。登録する名前を決めておいてください。

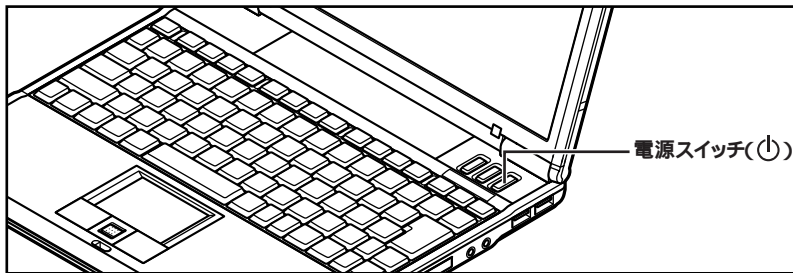
電源を入れる

① 本機のふたを開ける

ロックレバーを右にスライドさせたまま、ふたを持ち上げます。



② 本機の電源を入れる



セットアップの作業手順

以降は、お買い上げいただいたオペレーティングシステムに従って、P.17「1. Windows XP Professionalのセットアップ」、P.18「2. Windows XP Home Editionのセットアップ」またはP.19「3. Windows 2000のセットアップ」に進んでください。

また、Ghostについては、「アプリケーションCD-ROM / マニュアルCD-ROM」内の「Ghost.txt」をご覧ください。

1. Windows XP Professionalのセットアップ

Windows XP Professionalのセットアップを開始します。

- ・ これ以降は、セットアップの作業が完了するまでは、電源スイッチに絶対に手を触れないでください。セットアップが完了する前に電源を切ると、故障の原因になります。
- ・ 「Microsoft Windows へようこそ」の画面が表示されるまで時間がかかります。しばらくお待ちください。
- ・ 手順 ~ の設定方法についてはネットワーク管理者にお問い合わせください。

①「Microsoft Windows へようこそ」の画面が表示されたら、「次へ」ボタンをクリック

②「使用許諾契約」の画面を確認する

- をクリックするか、キーボードの【PageDown】を押すと、「契約書」の続きを読むことができます。

③内容を確認後、「同意します」をクリックし、「次へ」ボタンをクリック
(同意しない場合セットアップは続行できません)

④「コンピュータに名前を付けてください」の画面が表示されたら、名前を入力し、「次へ」ボタンをクリック

⑤「管理者パスワードを設定してください」の画面が表示されたら、管理者パスワードを入力し、「次へ」ボタンをクリック

⑥「このコンピュータをドメインに参加させますか？」の画面が表示された場合は、「いいえ」または「はい」を選択し、「次へ」ボタンをクリック

⑦「インターネットに接続する方法を指定してください。」の画面が表示された場合は、「省略」ボタンをクリック

⑧「Microsoftにユーザ - 登録する準備はできましたか？」の画面が表示された場合は、「いいえ、今回はユーザー登録しません」を選択し、「次へ」ボタンをクリック

⑨「このコンピュータを使うユーザーを指定してください」の画面が表示されたら、ユーザ名を入力し、「次へ」ボタンをクリック

ユーザ名を入力しないと、次の操作に進むことはできません。なお、ここで入力した「ユーザー1」の内容が、「システムのプロパティ」の「使用者」として登録されます。「使用者」はセットアップが完了した後は変更できません。変更するには再セットアップが必要です。

⑩「設定が完了しました」の画面が表示されたら、「完了」ボタンをクリック

途中で何度か画面が変わり、デスクトップ画面が表示されるまでしばらくかかります。

Windows XP Professionalのセットアップが終了したら、P.21「電源を切る」の手順に従い、必ず一度電源を切ってください。

2. Windows XP Home Editionのセットアップ

Windows XP Home Editionのセットアップを開始します。

- ・ これ以降は、セットアップの作業が完了するまで、電源スイッチに絶対に手を触れないでください。セットアップが完了する前に電源を切ると、故障の原因になります。
- ・ 「Microsoft Windows へようこそ」の画面が表示されるまで時間がかかります。しばらくお待ちください。
- ・ 手順 ~ の設定方法についてはネットワーク管理者にお問い合わせください。

①「Microsoft Windows へようこそ」の画面が表示されたら、「次へ」ボタンをクリック

②「使用許諾契約」の画面を確認する

をクリックするか、キーボードの【PageDown】を押すと、「契約書」の続きを読むことができます。

③内容を確認後、「同意します」をクリックし、「次へ」ボタンをクリック
(同意しない場合セットアップは続行できません)

④「コンピュータに名前を付けてください」の画面が表示されたら、名前を入力し、「次へ」ボタンをクリック

⑤「インターネットに接続する方法を指定してください。」の画面が表示された場合は、「省略」ボタンをクリック

⑥「Microsoftにユーザ - 登録する準備はできましたか？」の画面が表示された場合は、「いいえ、今回はユーザ登録しません」を選択し、「次へ」ボタンをクリック

⑦「このコンピュータを使うユーザーを指定してください」の画面が表示されたら、ユーザ名を入力し、「次へ」ボタンをクリック

ユーザ名を入力しないと、次の操作に進むことはできません。なお、ここで入力した「ユーザ1」の内容が、「システムのプロパティ」の「使用者」として登録されます。「使用者」はセットアップが完了した後は変更できません。変更するには再セットアップが必要です。

③「設定が完了しました」の画面が表示されたら、「完了」ボタンをクリック

途中で何度か画面が変わり、デスクトップ画面が表示されるまでしばらくかかります。

Windows XP Home Editionのセットアップが終了したら、P.21「電源を切る」の手順に従い、必ず一度電源を切ってください。

3. Windows 2000のセットアップ

Windows 2000のセットアップを開始します。

これ以降は、セットアップの作業が完了するまでは、電源スイッチに絶対に手を触れないでください。

①「Windows 2000セットアップウィザードの開始」の画面が表示されたら、「次へ」ボタンをクリック

②「ライセンス契約」の画面が表示される

内容をよくご覧の上、次に進んでください。

をクリックして続きを見る

内容を確認し、「同意します」ボタンをクリック

(同意しない場合、セットアップは続行できません。)

「次へ」ボタンをクリック

③「ソフトウェアの個人用設定」の画面が表示されたら、名前と組織名を入力する

ここで登録した名前や会社名は、セットアップが完了した後には変更できません。変更するには再セットアップが必要です。『活用ガイド 再セットアップ編』をご覧ください。また、名前は半角英数字で入力してください。ご利用になるアプリケーションによっては、名前に全角文字が使われていると正常に動作しないものがあります。

名前を入力

名前を入力しないと、次の操作に進むことはできません。

組織名を入力する場合は、組織名の欄にマウスポインタをあわせてクリック
カーソルが点滅して組織名を入力できるようになります。名前と同じように組織名を入力します。

「次へ」ボタンをクリック

④「コンピュータ名とAdministratorのパスワード」の画面が表示されたら、コンピュータ名および、パスワードを入力

コンピュータ名を入力

コンピュータ名は後で変更できます。

設定についてはネットワーク管理者にお問い合わせください。

パスワードを入力

パスワードは大文字、小文字を区別しています。パスワードは後で変更できます。ここで入力したパスワードは、絶対忘れないようにしてください。

パスワードの確認入力の欄をクリックし、もう一度パスワードを入力

「次へ」ボタンをクリック

- ⑤「Windows 2000 セットアップ」の画面が表示されたら、「再起動する」ボタンをクリック

自動的に再起動します。

- ⑥再起動後、「ネットワーク識別ウィザードの開始」の画面が表示された場合は、「次へ」ボタンをクリック

- ⑦「このコンピュータのユーザー」の画面が表示されたら、必要な項目を入力し、「次へ」ボタンをクリック

設定についてはネットワーク管理者にお問い合わせください。

- ⑧「ネットワーク識別ウィザードの終了」の画面が表示されたら、「完了」ボタンをクリック

手順⑦で「ユーザーはこのコンピュータを利用するとき、ユーザー名とパスワードを入力する必要がある」を選択した場合、「Windowsへのログオン」の画面が表示されます。

手順④で設定したパスワードを入力し、「OK」ボタンをクリックしてください。途中で何度か画面が変わり、デスクトップ画面が表示されるまでしばらくお待ちください。

デスクトップ画面が表示される前に「システム設定の変更」の画面が表示される場合があります。その場合はデスクトップ画面が表示されるまで待ち、「Windows 2000の紹介」の画面の「終了」ボタンをクリックしてから、「システム設定の変更」の画面の「はい」ボタンをクリックして再起動してください。

Windows 2000のセットアップが終了したら、「電源を切る」の手順に従い、必ず一度電源を切ってください。

電源を切る

次の手順で正しく電源を切ってください。

1 .Windows XPの終了

- ①「スタート」ボタンをクリックし、「終了オプション」をクリック
- ②「電源を切る」ボタンをクリック
自動的に電源が切れます。

2 .Windows 2000の終了

- ①「スタート」ボタンをクリックし、「シャットダウン」をクリック
- ②「シャットダウン」を選択し、「OK」ボタンをクリック
自動的に電源が切れます。

CD-ROMドライブ、CD-R/RW with DVD-ROMドライブ、DVDマルチドライブを接続する

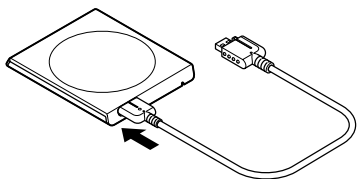
CD-ROMドライブ、CD-R/RW with DVD-ROMドライブ、またはDVDマルチドライブ(以降、総称してCD/DVDドライブ)を選択した場合は、次の手順で本機に接続してください。

CDレスモデルをお使いの場合は、別売のCD/DVDドライブを接続してください。接続方法は、CD/DVDドライブに添付のマニュアルに従ってください。

また、Office XP Personalまたは、Office XP Professionalを選択した場合、CD/DVDドライブを接続した後、電源を入れて本機を起動させてから、P.23「Microsoft® Office XP Service Packをインストールする(Office XPモデルのみ)」へ進んでください。

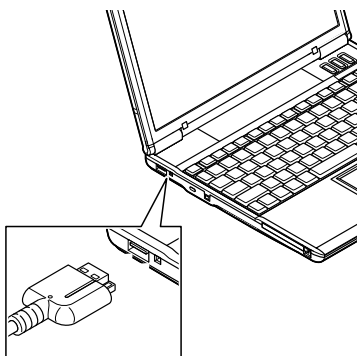
① CD/DVDドライブ背面に、CD/DVDドライブ用ケーブルの マークのある方のプラグを接続する

プラグの向きに注意して、差し込んでください。



② CD/DVDドライブ用ケーブルのUSBコネクタのある方のプラグを、本機左側面のUSBコネクタ(USB)に接続する

プラグの向きに注意して、差し込んでください。



以上でWindowsのセットアップは完了です。
次にP.26「**6** お客様登録」へ進んでください。

Microsoft® Office XP Service Packをインストールする(Office XPモデルのみ)

Office XP Personal、またはOffice XP Professionalモデルをお使いの方は、「Microsoft® Office XP Service Pack 1」**1**、「Microsoft® Office XP Service Pack 2」**2**をインストールしてください。

- ・ 「Microsoft® Office XP Service Pack 1」**1**、「Microsoft® Office XP Service Pack 2」**2**の順番でインストールしてください。
- ・ Windows 2000 をお使いの場合は、「Microsoft® Office XP Service Pack 2」**2**をインストールする前に「Office XP 入力システムアップデート」**3**をインストールしてください。

Microsoft® Office XP Service Packのインストール方法、または修正事項については、「Office XP Service Pack 2 CD-ROM」**4**の次の箇所をご覧ください。

- ・ 「Office XP SP-1アップデート(標準アップデート)」
¥SP1¥SP1INST.HTM
- ・ 「Office XP SP-2 アップデート(標準アップデート)」
¥SP2¥SP2INST.HTM

メモ

インストール後、任意の場所に保存したファイル「Oxpsp1.exe」「Oxpau1u.exe」「Oxpsp2.exe」は削除することをおすすめします。

- ・ インストール中に他のアプリケーションが起動していると、アプリケーションを終了するようメッセージが表示される場合があります。メッセージが表示されたときは、「無視」ボタンをクリックしてください。
- ・ インストールの途中で「Office XP Personal」または「Office XP Professional」CD-ROMが必要になる場合があるので、あらかじめ用意しておいてください。
- ・ 「ここにショートカットを作成することはできません。デスクトップ上に作成しますか?」と表示された場合は、「いいえ」ボタンをクリックしてください。

以上でWindowsのセットアップは終了です。
次にP.26「**6** お客様登録」へ進んでください。

セットアップ中のトラブル対策

電源スイッチを押しても電源が入らない

- ・ 電源ケーブルの接続が不完全である事が考えられるので、一度電源ケーブルをコンセントから抜き、本体と電源ケーブルがしっかり接続されていることを確認してから、もう一度電源ケーブルをコンセントに差し込む
電源ケーブルを接続しなおしても電源が入らない場合は、本体の故障が考えられますので、ご購入元にご相談ください。

セットアップの画面が表示されない

はじめて本機の電源を入れたときに、「Press F1 to resume, F2 to Setup」または「F1 キーを押すと継続、F2 キーを押すとセットアップを起動します。」というメッセージが表示された場合は、次の手順にしたがってください。

①【F2】を押す

BIOS セットアップユーティリティのメイン画面が表示されます。

②【F5】【F6】で時間(24 時間形式)を設定し【ENTER】を押す

③同様に分、秒、年(西暦)月、日を順に設定する

言語を日本語以外に設定している場合は、時、分、秒、月、日、年の順に設定します。

④【F9】を押す

セットアップ確認の画面が表示されます。

⑤「はい(Yes)」を選び、【ENTER】を押す

BIOS セットアップユーティリティのメイン画面が表示されます。

⑥【F10】を押す

セットアップ確認の画面が表示されます。

⑦「はい(Yes)」を選び、【ENTER】を押す

BIOSセットアップユーティリティが終了し、Windowsが自動的に再起動します。

このあとは、P.16「セットアップの作業手順」をご覧ください、作業を続けてください。

セットアップの途中で、誤って電源を切ってしまった

- ・ 電源を入れて、表示される画面をチェックする
CHKDSKが実行され、ハードディスクに異常がないときは、セットアップを続行することができます。(CHKDSKは実行されない場合もあります。)
セットアップが正常に終了した後は問題なくお使いいただけます。エラーメッセージが表示された場合は、システムを起動するためのファイルに何らかの損傷を受けた可能性があります。この場合、Windowsは起動しません。Windowsを再セットアップするか、ご購入元にご相談ください。
再セットアップについては、『活用ガイド 再セットアップ編』をご覧ください。

セットアップの途中でパソコンが反応しない、またはエラーメッセージが表示された

- ・ パソコンが反応しなかったり、エラーメッセージが表示された場合は、メッセージを書き留めた後、本機の電源スイッチを4秒以上押して強制的に終了する電源が切れた後、再度電源スイッチを入れ、上記の「電源を入れて、表示される画面をチェックする」をご覧ください。

6

お客様登録

添付の『NEC PCあんしんサポート』をご覧になり、インターネットによる登録を行ってください(登録料、会費は無料です)。

以上でお客様登録は完了です。

次の「7 マニュアルの使用方法」へ進んでください。

7

マニュアルの使用方法

本機に添付または「アプリケーションCD-ROM/マニュアルCD-ROM」に格納されているマニュアルを紹介します。目的にあわせてお読みください。

また、マニュアル類はなくさないようにご注意ください。マニュアル類をなくした場合は『活用ガイド ソフトウェア編』『トラブル解決Q&A』の「その他」の「アフターケアについて」をご覧ください。

マニュアルの使用方法

印のマニュアルは、VersaPro/VersaPro R 電子マニュアルとして「アプリケーションCD-ROM/マニュアルCD-ROM」に入っています。「VersaPro/VersaPro R 電子マニュアル」の使用方法については、P.28「電子マニュアルの使用方法」をご覧ください。

『安全にお使いいただくために』

本機を安全にお使いいただくための情報を記載しています。使用する前に必ずお読みください。

各インストールOS用ガイド

『Microsoft® Windows® XP Professionalファーストステップガイド』

『Microsoft® Windows® XP Home Editionファーストステップガイド』

『Microsoft® Windows® 2000 Professionalクイックスタートガイド』

各Windowsの全般的な基礎知識や基本的な操作方法を確認したいときにお読みください。

(Windows 2000の場合は、ヘルプの中にあるオンライン形式の『Windows 2000 Professionalファーストステップガイド』でも、ご覧いただけます。)

『活用ガイド 再セットアップ編』

本機のシステムを再セットアップするときにお読みください。

『活用ガイド ハードウェア編』

本体の各部の名称と機能、内蔵機器の増設方法、システム設定(BIOS設定)、ATコマンドについて確認したいときにお読みください。

『活用ガイド ソフトウェア編』

アプリケーションの概要と削除/追加、ハードディスクのメンテナンスをするとき、他のOSをセットアップするとき、またはトラブルが起きたときにお読みください。

選択アプリケーションのユーザズマニュアル

モデルによって、Office Personal 2003、Office XP Personal、またはOffice XP Professionalのマニュアルが添付されています(P.2「**1**型番を控える」をご覧ください)。ご利用の際にお読みください。

無線LAN用マニュアル

『無線LAN(IEEE802.11b)について』

『無線LAN(IEEE802.11a/b/g)について』

無線LANの各機能について知りたいときにお読みください。

『NEC PCあんしんサポート』

パソコンに関する相談窓口、故障時のサービス網やNECの企業向けパソコン関連総合サイト「NEC 8番街」について知りたいときにお読みください。

Microsoft関連製品の情報について

次のWebサイト(Microsoft Press)では、一般ユーザー、ソフトウェア開発者、技術者、およびネットワーク管理者用にMicrosoft関連商品を活用するための書籍やトレーニングキットなどが紹介されています。

<http://www.microsoft.com/japan/info/press/>

電子マニュアルの使用方法

電子マニュアルを使用する場合は、次の手順で起動してご覧ください。

CDレスモデルをお使いの場合、別売りのCD/DVDドライブが必要になります。

CD/DVDドライブに添付のマニュアルをお読みください。

また、CD/DVDドライブを選択した場合は、P.22「CD-ROMドライブ、CD-R/RW with DVDドライブ、DVDマルチドライブを接続する」をご覧ください、接続を行ってください。

- ① CD/DVDドライブに、本機に添付の「アプリケーションCD-ROM/マニュアルCD-ROM」をセットする
- ② 「エクスプローラ」または「マイコンピュータ」を開く
- ③ CD-ROMドライブのアイコンをダブルクリック
- ④ 「_manual」フォルダをダブルクリックし、「index」ファイルをダブルクリック
「VersaPro/VersaPro R 電子マニュアル」が表示されます。

PDF形式のマニュアル(ファイル)をご覧くださいときの補足事項

あらかじめ、本機にAcrobat Reader 5.0をインストールしておく必要があります。詳しくはVersaPro/VersaPro R 電子マニュアル『活用ガイド ソフトウェア編』「アプリケーションの概要と削除/追加」Acrobat Reader 5.0」をご覧ください。

メモ

- 必要に応じて「_manual」フォルダをハードディスクのルートディレクトリにコピーしてご利用ください。
「_manual」フォルダをハードディスクのルートディレクトリにコピーしてご利用の際、フォルダ名・ファイル名などは変更しないでください。コピー先のフォルダ名はすべて英数字の半角文字である必要があります。それ以外の文字(「デスクトップ」などの日本語)のフォルダ名にコピーすると起動することができなくなります。
- Windowsが起動しなくなったなどのトラブルが発生した場合は、電子マニュアルをご覧ください。そのため、あらかじめ「トラブル解決Q&A」を印刷しておく便利です。
- NECの企業向けパソコン関連総合サイト「NEC 8番街」では、NEC製のマニュアルを電子マニュアル化し、ダウンロードできるサービスを行っております。
<http://nec8.com/>
「サポート情報」「商品情報・消耗品」「本体添付マニュアル」の「ビジネスPC(電子マニュアル)」から、電子マニュアルビューアをご覧ください。
また、NEC PCマニュアルセンターでは、マニュアルの販売を行っています。

<http://pcm.mepros.com/>

以上でマニュアルの使用方法は完了です。

次のページの「8 使用する環境の設定と上手な使い方」へ進んでください。

8

使用する環境の設定と上手な使い方

本機を使用する環境や運用・管理する上で便利な機能を設定します。機能の詳細や設定方法については、『活用ガイド ハードウェア編』および『活用ガイド ソフトウェア編』をご覧ください。

1. 最新の情報を読む

補足説明

補足説明には、本製品のご利用にあたって注意していただきたいことや、マニュアルには記載されていない最新の情報について説明していますので、削除しないでください。以下の方法でお読みください。

Windows XPの場合

- ・「VersaPro/VersaPro R 電子マニュアル」を起動して「補足説明」をクリック
- ・「スタート」ボタン 「すべてのプログラム」 「補足説明」をクリック

Windows 2000の場合

- ・「VersaPro/VersaPro R 電子マニュアル」を起動して「補足説明」をクリック
- ・「スタート」ボタン 「プログラム」 「補足説明」をクリック

2. Windows XPのService Packについて

Service Pack 1

Windows XPインストールモデルをお使いの場合、本機にはService Pack 1がインストールされています。ただし、Service Pack 1を削除することはできません。

3. Windows 2000のService Packについて

Service Pack 4

Windows 2000をお使いの場合、本機にはService Pack 4がインストールされています。Service Pack 4を削除する場合は、必ず『活用ガイド ソフトウェア編』 「アプリケーションの概要と削除/追加(Windows 2000 Professional)」の「「Service Pack」について」をご覧ください。削除時の注意および削除方法が記載されています。

4. Windows Updateについて

Windows Update

最新かつ重要なセキュリティの更新情報が提供されています。Windowsを最新の状態に保つために、Windows Updateを定期的実施してください。Windows Updateについて、詳しくはWindowsの「ヘルプとサポート」または「ヘルプ」をご覧ください。

5. Securityの設定

スーパーバイザ/ユーザパスワード、盗難防止用ロックなど

本機には、本機の不正使用を防止する機能(スーパーバイザ/ユーザパスワード)、内蔵部品(メモリやハードディスクドライブ)の盗難を防止するため、錠をかける機能(盗難防止用ロック)があります。この他にも便利な機能があります。詳しくは、『活用ガイド ハードウェア編』PART1 本体の構成各部の「セキュリティ機能」をご覧ください。

6. Intel SpeedStep® テクノロジーについて

Intel SpeedStep® テクノロジー

Windows 2000をお使いの場合は、Intel SpeedStep® テクノロジーのセットアップを行ってください。

Intel SpeedStep®テクノロジーをセットアップすることにより、電源の種類やCPUの動作負荷によって、動作性能を切り替えることができます。

詳しくは『活用ガイド ハードウェア編』PART1 本体の構成各部の「省電力機能」をご覧ください。

7. データのバックアップの設定

データのバックアップ方法については、『活用ガイド ソフトウェア編』メンテナンスと管理の「ハードディスクのメンテナンス」をご覧ください。

① Masty Data Backup

ハードディスクドライブが故障すると、データが一瞬にして使えなくなってしまう、復帰できない可能性があります。二度と同じものを作れないような大切なデータは、保護するためこまめにバックアップをとるようおすすめします。

本機には、ハードディスクドライブのデータをバックアップするアプリケーション(Masty Data Backup)が『アプリケーションCD-ROM/マニュアルCD-ROM』に添付されています。

詳しくは『活用ガイド ハードウェア編』PART1 本体の構成各部の「ハードディスク」、『活用ガイド ソフトウェア編』アプリケーションの概要と削除/追加をご覧ください。

② StandbyDisk Solo

ハードディスク内にある第1パーティション(Cドライブ)の使用領域とほぼ同じ容量をバックアップ宛(スタンバイ・エリア)として同パーティション内に確保し、使用領域のバックアップを行います。

稼働中のシステムに障害が起きた際、スタンバイ・エリアからシステムを起動しシステムを復旧することが可能です。

StandbyDisk Soloは『ハードディスク(StandbyDisk Solo付き)』を選択した場合のみ添付されています。

詳しくは『活用ガイド ソフトウェア編』アプリケーションの概要と削除/追加の「StandbyDisk Solo」をご覧ください。

③ StandbyDisk Solo RB

ハードディスク内にある第1パーティション(Cドライブ)の使用領域とほぼ同じ容量をバックアップ先(以後スタンバイ・エリア)として同パーティション内に確保し、使用領域のバックアップを行います。

稼働中のシステムに障害が起きた際、スタンバイ・エリアからシステムを起動することで、ハードウェア障害であるか、あるいはソフトウェア障害であるかを絞り込むことが可能です。

8. 利用する添付アプリケーションの設定

McAfee VirusScan Onlineなど

本機にはウイルスを検査・駆除するアプリケーション(McAfee VirusScan Online)が『アプリケーションCD-ROM/マニュアルCD-ROM』に添付されています。

本機に添付されているMcAfee VirusScan Onlineでは、新種のウイルスを検出できない場合があります。新種のウイルスに対応するため、ウイルス定義(DAT)ファイルを更新する必要があります。

この他にも便利なアプリケーションが添付されています。

詳しくは『活用ガイド ソフトウェア編』アプリケーションの概要と削除/追加」をご覧ください。

9. 上手な使い方

本機のお手入れ

本機を安全に、快適に使用するためには、電源ケーブルやマウスなど定期的にお手入れが必要です。詳しくは、『活用ガイド ハードウェア編』PART4 付録の「お手入れについて」をご覧ください。

ご注意

- (1) 本書の内容の一部または全部を無断転載することは禁じられています。
- (2) 本書の内容に関しては将来予告なしに変更することがあります。
- (3) 本書の内容については万全を期して作成いたしました。万が一不審な点や誤り、記載もれなどお気付きのことがありましたら、ご購入元、またはNEC 121コンタクトセンターへご連絡ください。落丁、乱丁本はお取り替えいたします。
- (4) 当社では、本装置の運用を理由とする損失、逸失利益等の請求につきましては、(3)項にかかわらずいかなる責任も負いかねますので、あらかじめご了承ください。
- (5) 本装置は、医療機器、原子力設備や機器、航空宇宙機器、輸送設備や機器など、人命に関わる設備や機器、および高度な信頼性を必要とする設備や機器などへの組み込みや制御等の使用は意図されておりません。これら設備や機器、制御システムなどに本装置を使用され、人身事故、財産損害などが生じても、当社はいかなる責任も負いかねます。
- (6) 海外NECでは、本製品の保守・修理対応をしておりませんので、ご承知ください。
- (7) 本機の内蔵ハードディスクにインストールされているWindows XP、またはWindows 2000、および本機に添付のCD-ROMは、本機のみでご利用ください。
- (8) ソフトウェアの全部または一部を著作権の許可なく複製したり、複製物を頒布したりすると、著作権の侵害となります。
- (9) ハードウェアの保守情報をセーブしています。
- (10) 本書に記載しているWebサイトは、2003年10月現在のものです。

Microsoft、MS、Windows、Office ロゴ、Outlook、PowerPoint、Bookshelf、およびWindowsのロゴは、米国Microsoft Corporationの米国およびその他の国における商標または登録商標です。

Celeron、Intel、Intel SpeedStep、およびPentiumは、米国およびその他の国におけるIntel Corporationまたはその子会社の商標あるいは登録商標です。

当該文書の本文で使用される全ての登録商標名McAfee、VirusScanは米国法人Network Associates, Inc. またはその関係会社の登録商標です。

Adobe、AcrobatおよびAcrobatロゴはAdobe Systems Incorporated(アドビシステムズ社)の商標です。

Sonic RecordNow、およびSonic DLAは、米国Sonic Solutionsの登録商標です。

InterVideo、InterVideo ロゴ、WinDVDはInterVideo, Inc.の商標または登録商標です。Copyright 1999,2003 InterVideo, Incorporated. All rights reserved.

StandbyDisk Soloは、StandbySoft LLC / (株)ネットジャパンの商標です。

StandbyDisk Solo RBは、StandbySoft LLC / (株)ネットジャパンの商標です。

Symantec、Symantec ロゴは、Symantec Corporationの登録商標であり、各製品名はSymantec Corporationの登録商標または商標です。

©2003 Symantec Corporation. All Rights Reserved.

その他、本マニュアルに記載されている会社名、商品名は各社の商標、または登録商標です。

高調波電流規制について

この装置は高調波ガイドライン適合品です。

初版 2003年 11月

©NEC Corporation, NEC Personal Products, Ltd. 2003

日本電気株式会社、NECパーソナルプロダクツ株式会社の許可なく複製、改変などを行うことはできません。

853-810602-092-A

このマニュアルは再生紙(古紙率100%)
を使用しています。



* 8 1 0 6 0 2 0 9 2 A *