

**NEC**

P C 9 8 -

**NX**

PC98-**NX** SERIES

**VersaPro**

モバイルノート  
(BHシリーズ)

## 活用ガイド ハードウェア編

---

本体の構成各部

---

周辺機器の接続と設定

---

システムの設定

---

## 本機に添付されているマニュアルを、目的にあわせてご利用ください

ご購入いただいたモデルによっては、下記以外にもマニュアルが添付されている場合があります。『はじめにお読みください』7.マニュアルの使用方法でご確認ください。

添付品の確認、本機の接続、Windows XP、Windows 2000のセットアップ

→『はじめにお読みください』

本機を安全に使うための情報

→『安全にお使いいただくために』

Windowsの基礎知識、基本的な操作方法

Microsoft社製『ファーストステップガイド』または『クイックスタートガイド』

### このマニュアルです

本機の各部の名称・機能、システム設定(BIOS設定)

→『活用ガイド ハードウェア編』(電子マニュアル)

本機の機能を拡張する機器の取り付け方

→『活用ガイド ハードウェア編』(電子マニュアル)

本機にインストール/添付されているアプリケーションの削除/追加、他のOSのセットアップ

→『活用ガイド ソフトウェア編』(電子マニュアル)

トラブル解決方法

→『活用ガイド ソフトウェア編』(電子マニュアル)

再セットアップ方法

→『活用ガイド 再セットアップ編』

選択アプリケーション(ワードプロセッサ/表計算ソフトウェア)の利用方法

→ Office Personal 2003、Office XP Personal、Office XP Professional  
があり、マニュアルが添付されています。ご使用のモデルによって異なります。

パソコンに関する相談窓口、受講施設、故障時のサービス網、およびNECの企業向けパソコン関連総合サイト「NEC 8番街」のご案内

→『NEC PCあんしんサポート』

### Microsoft関連製品の情報について

次のwebサイト(Microsoft Press)では、一般ユーザー、ソフトウェア開発者、技術者、およびネットワーク管理者用に、Microsoft関連製品を活用するための書籍やトレーニングキットなどが紹介されています。

<http://www.microsoft.com/japan/info/press/>



## はじめに

このマニュアルは、フォルダやファイル、ウィンドウなど、Windowsの基本操作に必要な用語とその意味を理解していること、また、それら进行操作するためのマウスの基本的な動作が一通りでき、Windowsもしくは添付のアプリケーションのヘルプを使って操作方法を理解、解決できることを前提に本機固有の情報を中心に書かれています。

もし、あなたがパソコンに初めて触れるのであれば、上記の基本事項を関連説明書などで一通り経験してから、このマニュアルをご利用になることをおすすめします。

この活用ガイドは、以下の機種について書いてあります。

PC98-NXシリーズVersaPro

VY10F/BH-L

選択アプリケーション、本機の仕様については、お客様が選択できるようになっているため、各モデルの仕様にあわせてお読みください。

仕様についての詳細は、『VersaPro/VersaPro R 電子マニュアル』の「機能仕様一覧」をご覧ください。

2003年 11月 初版

## このマニュアルの表記について

このマニュアルで使用している記号や表記には、次のような意味があります。



**チェック!!**

してはいけないことや、注意していただきたいことを説明しています。よく読んで注意を守ってください。場合によっては、作ったデータの消失、使用しているアプリケーションの破壊、パソコンの破壊の可能性もあります。



**用語**

パソコンを使うときに知っておいていただきたい用語の意味を解説しています。



**メニュー**

利用の参考となる補足的な情報をまとめています。



**参照**

マニュアルの中で関連する情報が書かれている所を示しています。

### このマニュアルで使用している表記の意味

本機	次の機種を指します。 VY10F/BH-L
本体	周辺機器を含まない次の機種を指します。 VY10F/BH-L
CD-ROM	CD-ROM、CD-R、CD-RW、DVD-ROM、DVD-RAM、DVD-R、DVD-RWを指します。書き分ける必要がある場合は、その媒体の種類を記載します。
モバイルノート (BHシリーズ)	次の機種を指します。 VY10F/BH-L
DVDマルチモデル	DVDマルチドライブを添付しているモデルのことです。
CD-R/RW with DVD-ROMモデル	CD-R/RW with DVD-ROMドライブを添付しているモデルのことです。
CD-ROMモデル	CD-ROMドライブを添付しているモデルのことです。
CD/DVDモデル	DVDマルチドライブ、CD-R/RW with DVD-ROMドライブ、CD-ROMドライブのいずれかを添付しているモデルのことです。
フロッピーディスクモデル	フロッピーディスクドライブが添付されているモデルのことです。
無線LANモデル	無線LAN(IEEE802.11a/b/g)機能または無線LAN(IEEE802.11b)機能を搭載しているモデルのことです。
無線LAN (IEEE802.11a/b/g)モデル	5GHz(IEEE802.11a)と2.4GHz(IEEE802.11gおよびIEEE802.11b)に対応した無線LAN機能を搭載しているモデルのことです。
無線LAN (IEEE802.11b)モデル	2.4GHz(IEEE802.11b)に対応した無線LAN機能を搭載しているモデルのことです。

【 】	【 】で囲んである文字は、キーボードのキーを指します。
【 】+【 】	キーを同時に押すことを表します。
BIOSセットアップ ユーティリティ	本文中に記載されているBIOSセットアップユーティリティは、画面上では「BIOS SETUP UTILITY」と表示されます。
CD/DVDドライブ	本文中に記載されているCD/DVDドライブは、DVDマルチドライブ、CD-R/RW with DVD-ROMドライブ、CD-ROMドライブのいずれかを指します。
「スタート」ボタン 「(すべての)プログラム」 「アクセサリ」 「メモ帳」	「スタート」ボタンをクリックし、現れたポップアップメニューから「(すべての)プログラム」を選択し、横に現れるサブメニューから「アクセサリ」「メモ帳」を順に選択する操作を指します。

---

#### このマニュアルで使用しているアプリケーション名などの正式名称

本文中の表記	正式名称
Windows	次のいずれかを指します。 <ul style="list-style-type: none"> <li>•Microsoft® Windows® XP Professional operating system 日本語版</li> <li>•Microsoft® Windows® XP Home Edition operating system 日本語版</li> <li>•Microsoft® Windows® 2000 Professional operating system 日本語版</li> </ul>
Windows XP	次のいずれかを指します。 <ul style="list-style-type: none"> <li>•Microsoft® Windows® XP Professional operating system 日本語版</li> <li>•Microsoft® Windows® XP Home Edition operating system 日本語版</li> </ul>
Windows 2000	Microsoft® Windows® 2000 Professional operating system 日本語版

---

#### このマニュアルで使用しているイラスト、画面、記載内容について

- 本機のイラストや記載の画面は、モデルによって異なることがあります。
- 本書に記載の画面は、実際の画面とは多少異なることがあります。

---

## デバイス マネージャの開き方

- Windows XPの場合

- 1 「スタート」ボタン 「マイコンピュータ」をクリック
- 2 「システムタスク」の「システム情報を表示する」をクリック
- 3 「ハードウェア」タブの中の「デバイス マネージャ」ボタンをクリック  
「デバイス マネージャ」が表示されます。

- Windows 2000の場合

- 1 「スタート」ボタン 「設定」「コントロール パネル」をクリック
- 2 「システム」をダブルクリック
- 3 「ハードウェア」タブの中の「デバイス マネージャ」ボタンをクリック  
「デバイス マネージャ」が表示されます。



当社は、国際エネルギースタープログラムの参加事業者として、本製品が国際エネルギースタープログラムの対象製品に関する基準を満たしていると判断します。

国際エネルギースタープログラムは、コンピュータをはじめとしたオフィス機器の省エネルギー化推進のための国際的なプログラムです。このプログラムは、エネルギー消費を効率的に抑えた製品の開発、普及の促進を目的としたもので、事業者の自主判断により参加することができる任意制度となっています。対象となる製品は、コンピュータ、ディスプレイ、プリンタ、ファクシミリおよび複写機等のオフィス機器で、それぞれの基準ならびにマークロゴは参加各国の間で統一されています。

### 技術基準等適合認定について

このパーソナルコンピュータは、電気通信事業法第50条第1項の規定に基づき技術基準認証済みの通信機器が搭載されています。認証番号は次のとおりです。

モデル	通信機器	認証番号
モバイルノート(BHシリーズ)	モデム	A02-0604JP
	無線LAN(IEEE802.11a/b/g)	D03-0431JP
	無線LAN(IEEE802.11b)	D03-0001JPB

本機の内蔵モデムは、諸外国で使用できる機能を有していますが、日本国内で使用する際は、他国モードに設定してご使用になりますと電気通信事業法(技術基準)に違反する行為となります。なお、ご購入時の使用国モード(初期値)が日本モードとなっておりますので、設定を変更しないでそのままご使用ください。

### 電波障害自主規制について

この装置は、情報処理装置等電波障害自主規制協議会(VCCI)の基準に基づくクラスB情報技術装置です。この装置は、家庭環境で使用することを目的としていますが、この装置がラジオやテレビジョン受信機に近接して使用されると、受信障害を引き起こすことがあります。取扱説明書に従って正しい取り扱いをして下さい。

### 漏洩電流自主規制について

この装置は、社団法人電子情報技術産業協会のパソコン業界基準(PC-11-1988)に適合しております。

### 瞬時電圧低下について

[ バッテリバックを取り付けていない場合 ]

本装置は、落雷等による電源の瞬時電圧低下に対し不都合が生じることがあります。電源の瞬時電圧低下対策としては、交流無停電電源装置等を使用されることをおすすめします。

[ バッテリバックを取り付けている場合 ]

本装置にバッテリバック実装時は、社団法人電子情報技術産業協会の定めたパーソナルコンピュータの瞬時電圧低下対策ガイドラインを満足しますが、ガイドラインの基準を上回る瞬時電圧低下に対しては、不都合が生じることがあります。

### レーザー安全基準について

DVDマルチモデル、CD-R/RW with DVD-ROMモデル、CD-ROMモデルには、レーザーに関する安全基準(JIS-C-6802、IEC825)クラス1適合のDVDマルチドライブ、CD-R/RW with DVD-ROMドライブ、CD-ROMドライブのいずれかが添付されています。

## ご注意

- (1)本書の内容の一部または全部を無断転載することは禁じられています。
- (2)本書の内容に関しては将来予告なしに変更することがあります。
- (3)本書の内容については万全を期して作成いたしました。が、万一ご不審な点や誤り、記載もれなどお気づきのことがありましたら、ご購入元、NEC 121コンタクトセンターへご連絡ください。落丁、乱丁本は、お取り替えいたします。ご購入元までご連絡ください。
- (4)当社では、本装置の運用を理由とする損失、逸失利益等の請求につきましては、(3)項にかかわらずいかなる責任も負いかねますので、予めご了承ください。
- (5)本装置は、医療機器、原子力設備や機器、航空宇宙機器、輸送設備や機器など、人命に関わる設備や機器、および高度な信頼性を必要とする設備や機器などへの組み込みや制御等の使用は意図されておりません。これら設備や機器、制御システムなどに本装置を使用され、人身事故、財産損害などが生じて、当社はいかなる責任も負いかねます。
- (6)海外における保守・修理対応は、海外保証サービス「NEC UltraCare<sup>SM</sup> International Service」対象機種に限り、当社の定める地域・サービス拠点にてハードウェアの保守サービスを行います。サービスの詳細や対象機種については、以下のホームページをご覧ください。  
<http://www.ultracare.com>
- (7)本機の内蔵ハードディスクにインストールされているWindowsは本機でのみご使用ください。また、本機に添付のCD-ROMは、本機のみでしかご利用になれません(詳細は「ソフトウェアのご使用条件」および「ソフトウェア使用条件適用一覧」をお読みください)
- (8)ソフトウェアの全部または一部を著作権の許可なく複製したり、複製物を頒布したりすると、著作権の侵害となります。
- (9)ハードウェアの保守情報をセーブしています。
- (10)本書に記載しているWebサイトや連絡先は、2003年10月現在のもです。

---

Microsoft、MS、MS-DOS、Windows、OutlookおよびWindowsのロゴは、米国Microsoft Corporationの米国およびその他の国における商標または登録商標です。

Intel、Pentium、Intel SpeedStepは、アメリカ合衆国およびその他の国におけるIntel Corporationまたはその子会社の商標または登録商標です。

FAR STONEは米国FAR STONE社の商標です。

その他、本マニュアルに記載されている会社名、商品名は各社の商標または登録商標です。

---



---

© NEC Corporation, NEC Personal Products, Ltd. 2003

日本電気株式会社、NECパーソナルプロダクツ株式会社の許可なく複製・改変などを行うことはできません。

---

#### 輸出に関する注意事項

本製品(ソフトウェアを含む)は日本国内仕様であり、外国の規格等には準拠していません。

本製品を日本国外で使用された場合、当社は一切責任を負いかねます。

また、当社は本製品に関し海外での保守サービスおよび技術サポート等はありません。(ただし、海外保証サービス NEC UltraCare<sup>SM</sup> International Service 対象機種については、海外でのハードウェア保守サービスを実施致します。

本製品の輸出(個人による携行を含む)については、外国為替及び外国貿易法に基づいて経済産業省の許可が必要となる場合があります。

必要な許可を取得せずに輸出すると同法により罰せられます。

輸出に際しての許可の要否については、ご購入頂いた販売店または当社営業拠点にお問い合わせください。

#### Notes on export

This product (including software) is designed under Japanese domestic specifications and does not conform to overseas standards. NEC<sup>1</sup> will not be held responsible for any consequences resulting from use of this product outside Japan. NEC<sup>1</sup> does not provide maintenance service nor technical support for this product outside Japan. (Only some products which are eligible for NEC UltraCare<sup>SM</sup> International Service can be provided with hardware maintenance service outside Japan.)

Export of this product (including carrying it as personal baggage) may require a permit from the Ministry of Economy, Trade and Industry under an export control law. Export without necessary permit is punishable under the said law. Customer shall inquire of NEC sales office whether a permit is required for export or not.

<b>本体の構成各部</b> .....	<b>15</b>
<b>各部の名称</b> .....	16
モバイルノート (BHシリーズ) .....	16
各部の説明 .....	18
表示ランプ .....	21
<b>バッテリー</b> .....	23
バッテリーパックについて .....	23
バッテリーで本機を使うときの注意 .....	24
充電のしかた .....	26
バッテリー残量の確認 .....	26
バッテリーリフレッシュ .....	27
バッテリーパックの交換 .....	29
バッテリー容量を増やす .....	32
<b>省電力機能</b> .....	37
省電力機能とは .....	37
省電力機能使用上の注意 .....	37
スタンバイ状態(サスペンド)にする .....	39
休止状態(ハイバネーション)にする .....	40
スタンバイ状態または休止状態から復帰(レジューム)する .....	41
省電力機能の設定をする .....	42
電源の自動操作 .....	45
Intel SpeedStep® テクノロジ .....	46
<b>キーボード</b> .....	48
キーの名称 .....	48
キーの使い方 .....	49
キーボードの設定をする .....	50
<b>ワンタッチスタートボタン</b> .....	51
ワンタッチスタートボタンを使う .....	51
ワンタッチスタートボタンの設定を変更する .....	52
<b>NXパッド</b> .....	55
NXパッドの使い方 .....	55
NXパッドドライバをインストールする .....	57
NXパッドの設定をする .....	60
<b>ハードディスク</b> .....	61
ハードディスク使用上の注意 .....	61
領域の確保とフォーマット .....	61
ハードディスクのメンテナンス .....	64
<b>フロッピーディスクドライブ</b> .....	65
フロッピーディスクドライブの取り付け方と取り外し方 .....	65

各部の名称と役割 .....	65
使用できるフロッピーディスクの種類 .....	66
使用上の注意 .....	66
<b>CD/DVDドライブ</b> .....	67
CD/DVDドライブの接続のしかたと取り外し方 .....	67
各部の名称と役割 .....	69
使用できるディスク .....	69
使用上の注意 .....	70
Virtual CD 7を使う .....	71
<b>液晶ディスプレイ</b> .....	72
画面表示を調整する .....	72
表示できる解像度と表示色 .....	72
解像度と表示色を変更する .....	74
バーチャルスクリーン .....	76
デュアルディスプレイ機能(Windows XPのみ) .....	77
ディスプレイストレッチ機能 .....	79
画面回転機能 .....	80
省電力機能 .....	82
<b>サウンド機能</b> .....	84
音量を調節する .....	84
音楽CDを再生するには .....	85
マイクの設定をする .....	86
MIDIの設定をする .....	87
<b>モデム</b> .....	89
電話回線との接続 .....	89
ダイヤル設定のしかた .....	90
通信機能使用上の注意 .....	92
インターネットへの通信環境を切り替える .....	93
<b>LAN(ローカルエリアネットワーク)</b> .....	95
LANへの接続 .....	95
運用上の注意 .....	96
本機の運用管理 .....	97
ネットワークブート .....	98
リモートパワーオン機能( Remote Power On機能 ) .....	99
<b>無線LAN機能</b> .....	102
無線LAN使用上の注意 .....	102
ワイヤレスLAN(無線LAN)製品ご使用時における セキュリティに関するご注意 .....	102
本機で設定できるセキュリティ .....	104
無線LAN製品との接続 .....	105
無線LANの設定 .....	105

<b>セキュリティ機能</b> .....	106
本機のセキュリティ機能 .....	106
パスワード .....	106
ハードディスクのパスワード .....	111
その他のセキュリティ機能を使う .....	114
<b>周辺機器の接続と設定</b> .....	117
<b>接続できる周辺機器</b> .....	118
本体に接続できる周辺機器一覧 .....	118
<b>周辺機器の利用</b> .....	120
周辺機器利用上の注意 .....	120
周辺機器の取り外しと再接続 .....	122
<b>メモリ</b> .....	123
メモリ容量について .....	123
メモリの取り付け方と取り外し方 .....	123
<b>マウス</b> .....	128
マウスを使用する .....	128
マウスの設定方法 .....	128
NXパッドを使用する設定に戻す .....	132
他社製のマウスドライバを使用する場合の注意 .....	132
<b>外部ディスプレイ</b> .....	134
CRTディスプレイの接続 .....	134
プロジェクタの接続 .....	135
表示するディスプレイを変更する .....	135
ディスプレイに合わせて本機の設定をする .....	137
<b>PCカード / コンパクトフラッシュカード</b> .....	140
使用上の注意 .....	140
PCカード使用時の注意 .....	140
PCカードやコンパクトフラッシュカードのセットのしかたと取り出し方 .....	141
PCカードの割り込みレベルの設定 .....	142
<b>USBコネクタ</b> .....	143
USBとは .....	143
USBコネクタに接続する .....	143
<b>IEEE1394コネクタ</b> .....	148
IEEE1394とは .....	148
IEEE1394対応機器を接続する .....	148
パソコン間でファイルを転送する .....	149
IEEE1394コネクタから機器を取り外す .....	150

**システムの設定 ..... 151**

BIOSセットアップユーティリティの使い方 .....	152
起動と終了 .....	152
BIOSセットアップユーティリティの使い方 .....	153
設定項目一覧 .....	154

**付録..... 159**

割り込みレベル・DMAチャンネル .....	160
割り込みレベルとDMAチャンネルについて .....	160
お手入れについて .....	162
お手入れをはじめる前に .....	162
お手入れのしかた .....	163

**索引 ..... 165**



# 本体の構成各部

本機の外観上に見えるものから、内蔵されている機器まで、ハードウェア全般の機能と取り扱いについて説明します。

## この章の読み方

順番に読んでいく必要はありません。目的にあわせて該当するページをお読みください。

## この章の内容

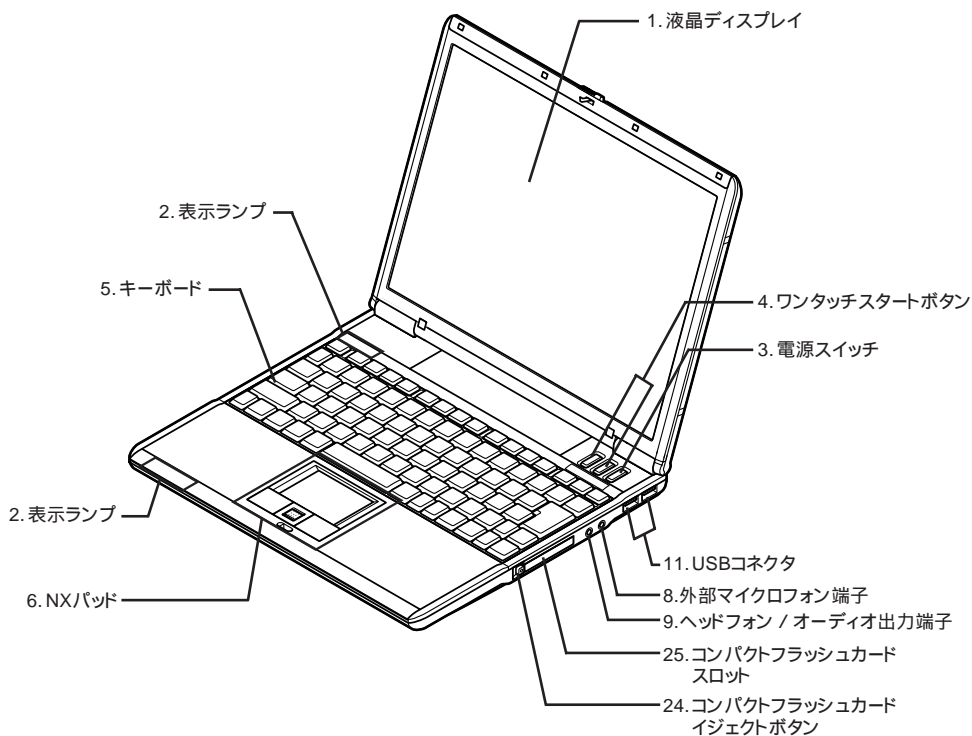
各部の名称 .....	16
バッテリー .....	23
省電力機能 .....	37
キーボード .....	48
ワンタッチスタートボタン .....	51
NXパッド .....	55
ハードディスク .....	61
フロッピーディスクドライブ .....	65
CD/DVDドライブ .....	67
液晶ディスプレイ .....	72
サウンド機能 .....	84
モデム .....	89
LAN (ローカルエリアネットワーク) .....	95
無線LAN機能 .....	102
セキュリティ機能 .....	106

# 各部の名称

本体各部の名称と配置について説明しています。

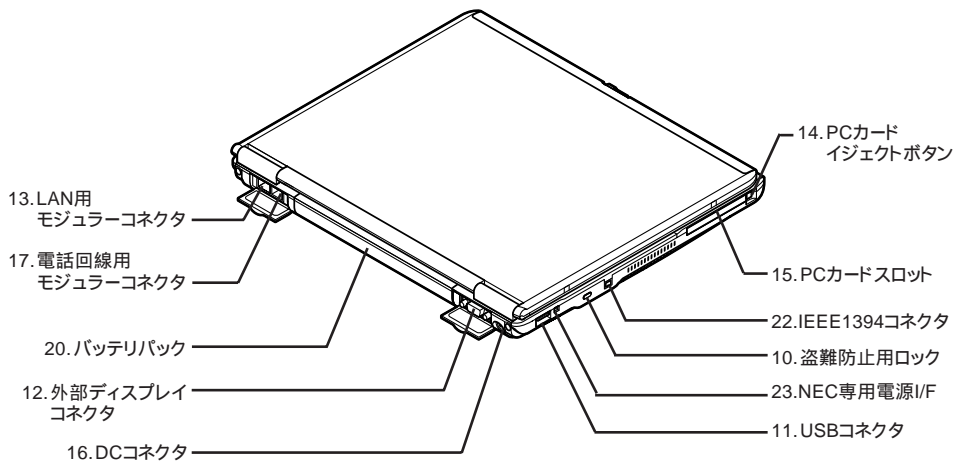
## モバイルノート(BHシリーズ)

### 本体前面 / 右側面

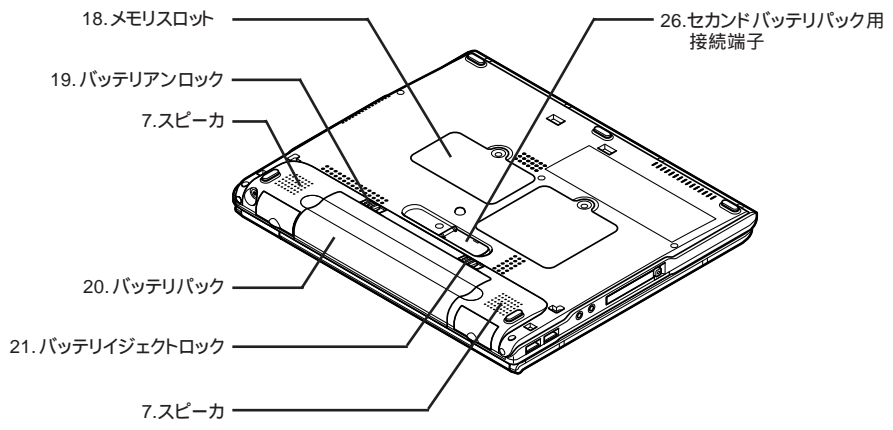




## 本体背面 / 左側面



## 本体底面



: メモリスロットはカバーを取り外した内側にあります。

## 各部の説明

### 1. 液晶ディスプレイ

本機のディスプレイです。

詳しくは **液晶ディスプレイ** ( p.72 ) をご覧ください。

### 2. 表示ランプ

本機の動作状態を表します。

詳しくは **表示ランプ** ( p.21 ) をご覧ください。

### 3. 電源スイッチ(⏻)

電源のオン / オフや省電力機能を使用するときのスイッチです。

詳しくは **省電力機能** ( p.37 ) をご覧ください。

### 4. ワンタッチスタートボタン( I / II )

ワンタッチで機能を実行するためのボタンです。

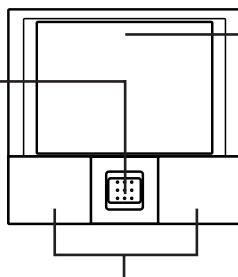
詳しくは **ワンタッチスタートボタン** ( p.51 ) をご覧ください。

### 5. キーボード

詳しくは **キーボード** ( p.48 ) をご覧ください。

### 6. NXパッド

**スクロールスライドスイッチ**  
このボタンをスライドさせることで、画面をスクロールさせることができます。



#### パッド

ここで指をすべらせて、ポインタの移動などを行います。  
パッドを使って、クリックと同じ操作をすることもできます。

#### クリックボタン

左右2つのボタンがあります。  
これらのボタンで操作の確定などを行います。

詳しくは **NXパッド** ( p.55 ) をご覧ください。

### 7. スピーカ

内蔵のステレオスピーカです。

#### 8. 外部マイクロフォン端子(🎙)

---

市販のマイクロフォンを接続し、音声を入力するための端子です。

#### 9. ヘッドフォン / オーディオ出力端子(🎧)

---

市販のヘッドフォンやオーディオ機器を接続し、音声を出力するための端子です。

#### 10. 盗難防止用ロック(🔒)

---

別売のセキュリティワイヤーを取り付けて本機の盗難を防止することができます。  
詳しくは「セキュリティ機能」(p.106)をご覧ください。

#### 11. USBコネクタ(🔌)

---

USB機器を接続するための端子です。

詳しくは「PART2 周辺機器の接続と設定」の「USBコネクタ」(p.143)をご覧ください。

#### 12. 外部ディスプレイコネクタ(📺)

---

市販のディスプレイやプロジェクタを接続し、本機の画面を出力するための端子です。

詳しくは「PART2 周辺機器の接続と設定」の「外部ディスプレイ」(p.134)をご覧ください。

#### 13. LAN用モジュラーコネクタ(📶)

---

LAN(ローカルエリアネットワーク)に接続するための端子です。

詳しくは「LAN(ローカルエリアネットワーク)」(p.95)をご覧ください。

#### 14. PCカードイジェクトボタン

---

PCカードを取り出すときに使います。

詳しくは「PART2 周辺機器の接続と設定」の「PCカード / コンパクトフラッシュカード」(p.140)をご覧ください。

#### 15. PCカードスロット

---

市販のPCカードを挿入するためのスロットです。

SCSIインターフェイスカードを使ってMODドライブやハードディスクなどを利用することもできます。

詳しくは「PART2 周辺機器の接続と設定」の「PCカード / コンパクトフラッシュカード」(p.140)をご覧ください。

## 16. DCコネクタ( )

---

添付のACアダプタを接続するための端子です。

## 17. 電話回線用モジュラーコネクタ( )

---

電話回線に接続し、データ通信やFAXの送受信などを行うための端子です。

詳しくは「モデム」( p.89 )をご覧ください。

## 18. メモリスロット

---

別売の増設RAMボードを取り付けるためのスロットです。

詳しくは「PART2 周辺機器の接続と設定」の「メモリ」( p.123 )をご覧ください。

## 19. バッテリーアンロック( )

---

バッテリーパックを取り外すときに使用します。

詳しくは「バッテリー」( p.23 )をご覧ください。

## 20. バッテリーパック

---

AC電源が無いところで電源を供給するための充電式電池です。

詳しくは「バッテリー」( p.23 )をご覧ください。

## 21. バッテリーイジェクトロック

---

バッテリーパックを取り外すときに使用します。

詳しくは「バッテリー」( p.23 )をご覧ください。

## 22. IEEE1394コネクタ( )

---

IEEE1394機器を接続するための端子です。本機のIEEE1394コネクタは、4ピンのコネクタです。本機とIEEE1394機器を接続する場合は、別売のケーブルが必要です。

詳しくは「PART2 周辺機器の接続と設定」の「IEEE1394コネクタ」( p.148 )をご覧ください。

## 23. NEC専用電源I/F

---

専用のCD/DVDドライブに電源を供給するためのコネクタです。

CD/DVDドライブの接続について、詳しくは「CD/DVDドライブ」( p.67 )をご覧ください。

## 24.コンパクトフラッシュカードイジェクトボタン

コンパクトフラッシュカードを取り出すときに使います。詳しくは「PART2 周辺機器の接続と設定」の「PCカード / コンパクトフラッシュカード」(p.140)をご覧ください。

## 25.コンパクトフラッシュカードスロット

市販のTYPE I / II のコンパクトフラッシュカードを挿入するためのスロットです。

詳しくは「PART2 周辺機器の接続と設定」の「PCカード / コンパクトフラッシュカード」(p.140)をご覧ください。

## 26.セカンドバッテリーパック用接続端子

セカンドバッテリーを接続するための端子です。詳しくは「バッテリー」(p.23)をご覧ください。

## 表示ランプ

### ④ 電源ランプ

ランプ		本機の状態
緑	点灯	電源が入っている
	点滅	スタンバイ状態
黄色	点灯	バッテリー容量が少ない
	点滅	スタンバイ状態でバッテリー容量が少ない
オレンジ	点灯	バッテリー容量が残りわずか
	点滅	スタンバイ状態でバッテリー容量が残りわずか
消灯		電源が切れている、または休止状態

### □ バッテリー充電ランプ

ランプ		本機の状態
オレンジ	点灯	バッテリーパック充電中
	点滅	バッテリーのエラー
緑	点灯	セカンドバッテリーパック充電中
	点滅	セカンドバッテリーのエラー
消灯		ACアダプタが接続されていない、または充電完了

## ☐ アクセスランプ

ランプ	本機の状態
緑点灯	ハードディスクやフロッピーディスクドライブにアクセス中
オレンジ点灯	CD/DVDドライブにアクセス中
消灯	ハードディスクなどにアクセスしていない

## Ⓐ キャップスロックキーランプ

ランプ	本機の状態
緑点灯	【Caps Lock】がロックされている 英字を入力すると大文字になります。
消灯	【Caps Lock】がロックされていない 英字を入力すると小文字になります。

## Ⓜ スクロールロックキーランプ

ランプ	本機の状態
緑点灯	【Ser Lk】がロックされている
消灯	【Ser Lk】がロックされていない

## Ⓜ ニューメリックロックキーランプ

ランプ	本機の状態
緑点灯	【Num Lk】がロックされている キーを押すとキー上の黄色い文字が入力されます。
消灯	【Num Lk】がロックされていない キーを押すとキー上の白い文字が入力されます。

## •📶 ワイヤレスランプ

ランプ	状態
緑点灯	無線LAN機能が使用可能
消灯	無線LAN機能が使用不可

### ✔ チェック!!

ワイヤレスランプは無線LANモデルでのみ使用します。無線LAN機能が搭載されていないモデルでは機能しません。

# バッテリー

本機は、ACアダプタを使用せずに、添付または別売のバッテリーパックだけで駆動することができます。

## バッテリーパックについて

- ・本機には、リチウムイオン電池を使用しています。
- ・リチウムイオン電池はリサイクル可能な貴重な資源です。
- ・交換後不要になった電池、及び使用済み製品から取り外した電池のリサイクルに際しては、ショートによる発煙、発火の恐れがありますので、端子を絶縁するためにテープを貼るかポリ袋に入れて、以下の拠点に設置した充電式電池回収BOXに入れてください。
  - 個人ユーザー様: 充電式電池リサイクル協力店くらぶ  
詳細は、電池工業会ホームページ <http://www.baj.or.jp/> をご覧ください。
  - 法人ユーザー様: NEC法人向け二次電池持ち込み拠点  
詳細は、NEC環境ホームページ [http://www.nec.co.jp/eco/ja/products/3r/index\\_denchi.html](http://www.nec.co.jp/eco/ja/products/3r/index_denchi.html) をご覧ください。
- ・リサイクル協力店のお問い合わせは、下記へお願いします。
  - 製品、リチウムイオン電池をご購入いただいた販売店
  - (社)電池工業会小形二次電池再資源化推進センター及び充電式電池リサイクル協力店くらぶ事務局
- ・リサイクル時のご注意
  - 電池はショートしないようにしてください。火災・感電の原因となります。
  - 外装カバー(被覆・チューブなど)をはがさないでください。
  - 電池を分解しないでください。



Li-ion

## バッテリーで本機を使うときの注意

### ✓ チェック!!

- ・ バッテリーが十分に充電されている場合は、特に必要でないかぎり、バッテリーパックの取り付けや取り外しをしないでください。故障の原因となります。
- ・ 充電を行う際にはできるだけフル充電するようにしてください。バッテリー残量が少ない場合などに少量の充放電を何度も繰り返して本機を使用すると、バッテリー残量に誤差が生じることがあります。
- ・ ハードディスクやフロッピーディスクなどへの読み書き中にバッテリー残量がなくなり、電源が切れてしまうと、作成中のデータが失われたり、ハードディスクやフロッピーディスクなどのデータが失われたり、壊れたりすることがあります。

### バッテリーの上手な使い方

- ・ バッテリー残量の表示精度を良くするには定期的にバッテリーリフレッシュを実行してください。

**参照** ▶ バッテリーリフレッシュについて 「バッテリーリフレッシュ ( p.27 )

- ・ 本機を長期間使用しない場合は、バッテリー残量を50%程度にしてバッテリーパックを取り外し、涼しいところに保管しておくことでバッテリーの寿命を長くすることができます。
- ・ バッテリーだけで本機を長時間使用する場合は、本機の省電力機能を使用してください。

**参照** ▶ 省電力機能について 「省電力機能 ( p.37 )

- ・ バッテリーは、自然放電しています。本機を長期間使用しない場合でも、2~3カ月に一度は充電することをおすすめします。



## バッテリー駆動中にバッテリー残量が少なくなった場合は

バッテリーの残量が少なくなると、電源ランプ①が黄色に点灯します。この場合は、状況に応じて次の操作を行ってください。

### ACコンセントから電源を供給できる場合

ACアダプタを接続してACコンセントから電源を供給してください。ACコンセントから電源を供給すると、バッテリー充電ランプ(□)が点灯し、バッテリーの充電が始まります。また、バッテリーを充電しながら本機を使用することもできます。

### ACコンセントが使えない場合

使用中のアプリケーションを終了して、本機の電源を切ってください。

ACコンセントから電源を供給せず、本機の電源を切らないままおいておくと、「コントロールパネル」の「電源オプション」で設定してある状態になります。

### メモ

「電源オプション」は、Windows XPをお使いの場合、「スタートボタン」「コントロールパネル」をクリックし、「パフォーマンスとメンテナンス」「電源オプション」をクリックして開くことができます。Windows 2000をお使いの場合、「スタートボタン」「設定」「コントロールパネル」をクリックし、「電源オプション」をダブルクリックして開くことができます。

## バッテリーが少なくなった場合の動作の設定

バッテリー残量が少なくなったりバッテリー残量がなくなった場合に、本機をどのような動作や状態にするかを設定することができます。

### チェック!!

次の設定を行う場合は、コンピュータの管理者権限(Administrator権限)を持つユーザーアカウントでログオンしてください。

### Windows XPの場合

「スタートボタン」「コントロールパネル」をクリックし、「パフォーマンスとメンテナンス」「電源オプション」をクリックすると表示されるウィンドウの「アラーム」タブで行うことができます。

### Windows 2000の場合

「スタートボタン」「設定」「コントロールパネル」をクリックし、「電源オプション」をダブルクリックすると表示されるウィンドウの「アラーム」タブで行うことができます。

## 充電のしかた

### ✓ チェック!!

- ・ バッテリーの充電中は、バッテリーパックを本機から取り外さないでください。ショートや接触不良の原因になります。
- ・ 購入直後や長時間放置したバッテリーでは、バッテリー駆動ができないことや動作時間が短くなること、バッテリー残量が正しく表示されないことなどがあります。必ずフル充電してから使用してください。

### バッテリーの充電のしかた

本機にバッテリーパックを取り付けてACアダプタをACコンセントに接続すると、自動的にバッテリーの充電が始まります。

本機の電源を入れて使用していても充電されます。

#### メモ

充電できる電池容量は、周囲の温度によって変わります。また、高温になると充電が中断されることがありますので、18~28℃での充電をおすすめします。

**参照** ▶ バッテリーの充電時間について 「VersaPro/VersaPro R電子マニュアル」の機能仕様一覧」

### 充電状態を表示ランプで確認する


バッテリーの充電状態を、バッテリー充電ランプ (  ) で確認することができます。

**参照** ▶ バッテリー充電ランプについて 「各部の名称」の表示ランプ ( p.21 )

## バッテリー残量の確認

バッテリー残量は、次の方法で確認することができます。

画面右下の通知領域(タスクトレイ)で確認する

- 1 画面右下の通知領域(タスクトレイ)にある  の上にポインタを合わせる  
バッテリー残量が表示されます。



をダブルクリックすると、バッテリー残量やバッテリーに関する詳しい情報が表示されます。

詳細な情報を確認する

---

## 1 次の操作を行う

- Windows XPの場合  
「スタート」ボタン、「コントロール パネル」をクリックし、「パフォーマンスとメンテナンス」、「電源オプション」をクリック
- Windows 2000の場合  
「スタート」ボタン、「設定」、「コントロール パネル」をクリックし、「電源オプション」をダブルクリック

「電源オプションのプロパティ」ウィンドウが表示されます。

## 2 「電源メーター」タブをクリック

### バッテリーリフレッシュ

バッテリーリフレッシュは、一時的に低下したバッテリーの性能を回復させるときに行います。次のような場合には、バッテリーリフレッシュを実行してください。

- バッテリーでの駆動時間が短くなった  
バッテリーを完全に使い切らない状態で充電を繰り返していると、バッテリーの充電可能容量が目減りして、駆動時間が短くなる場合があります。これを「バッテリーのメモリ効果」と呼びます。
- 購入直後や長期間、バッテリーを使用しなかったため、バッテリーの性能が一時的に低下した
- バッテリーの残量表示に誤差が生じている

バッテリーリフレッシュの実行

---

1 本機を使用中の場合は、本機の電源を切る

2 バッテリーパックを取り付けていない場合は、バッテリーパックを本機に取り付ける

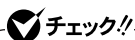
3 本機にACアダプタを接続していない場合は、ACアダプタを接続し、電源コードをACコンセントに接続する

- 4 バッテリー充電ランプが点滅している場合は、一度バッテリーパックを本機から外して、再度取り付ける
- 5 バッテリーをフル充電(バッテリー充電ランプが消灯した状態)まで充電する
- 6 本機の電源を入れて「NEC」のロゴが表示されたら【F2】を押す  
BIOSセットアップユーティリティのメイン画面が表示されます。

参照 → BIOSセットアップユーティリティについて 「PART3 システムの設定」の「BIOSセットアップユーティリティの使い方」(p.152)

- 7 電源コードのプラグをACコンセントから抜いてから、ACアダプタを本体から取り外す
- 8 「標準設定(Standard)」メニューの「バッテリーフレッシュ(Battery Refresh)」を選択し、【Enter】を押す
- 9 「バッテリーフレッシュを実行しますか?(Do you want to refresh battery?)」と表示されたら、「はい(OK)」を選択し【Enter】を押す  
次のような画面が表示され、バッテリーフレッシュがはじまります。

Battery Refresh Now(55%,55% LEFT).....Don't close Display.....Press ESC Key to Cancel



バッテリーフレッシュ中は、液晶ディスプレイを開いたままにしてください。

バッテリーフレッシュが完了しバッテリー内の電力がなくなると、自動的に本機の電源が切れますので、本機の電源が切れるまでお待ちください。

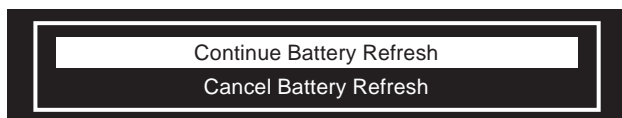
以上でバッテリーフレッシュは終了です。

## バッテリーリフレッシュを中断する

バッテリーリフレッシュを中断する場合は、次の手順を行ってください。

### 1 【Esc】を押す

次のようなメッセージが表示されます。



### 2 【**↓**】または【**↑**】で「Cancel Battery Refresh」を選び、【Enter】を押す

Windowsが再起動します。

#### メモ

- ・バッテリーリフレッシュ中に本機の電源を切ろうとしたり、ACアダプタを接続したときも、バッテリーリフレッシュの中断を確認するメッセージが表示されます。バッテリーリフレッシュを続ける場合はACアダプタを取り外し「Continue Battery Refresh」を選んでください。中断する場合は「Cancel Battery Refresh」を選ぶと、バッテリーリフレッシュが中断し、Windowsが再起動します。
- ・電源スイッチを4秒以上押し続けてもバッテリーリフレッシュを中断することができます。この場合は、本機の電源が切れます。

## バッテリーパックの交換

### 交換の目安

フル充電(バッテリーを充電してバッテリー充電ランプが消灯した状態)にしても使用できる時間が短くなったら、バッテリーリフレッシュを行ってください。それでも使用できる時間が回復しない場合は、新しいバッテリーパックを購入して交換してください。

**参照** ▶ バッテリーリフレッシュについて 「バッテリーリフレッシュ」(p.27)

本機のバッテリースロットに取付けられる交換用バッテリーパックは次のとおりです。

モデル	バッテリーパック
モバイルノート (BHシリーズ)用	PC-VP-BP31(リチウムイオン)

**✓チェック!!**

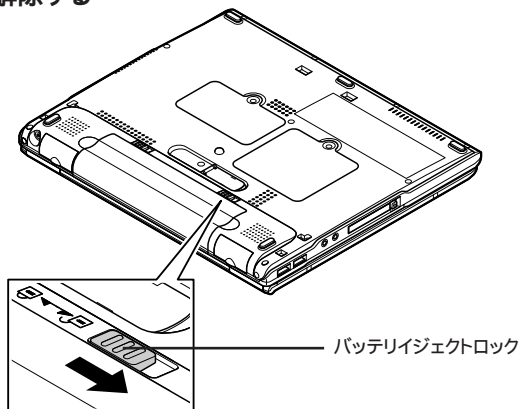
バッテリーは消耗品です。充放電を繰り返すと、充電能力が低下します。


## バッテリーパックの交換のしかた

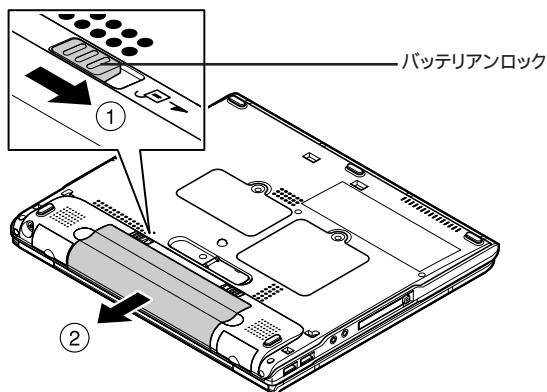
**✓チェック!!**

- ・ バッテリスロットの端子部分には絶対に触れないでください。接触不良の原因となります。
- ・ 電源が入っているときや、スタンバイ状態にバッテリーパックを交換すると、作業中のデータが失われます。電源ランプ(④)が点滅しているときには、一度スタンバイ状態から復帰し、作業中のデータを保存してからWindowsを終了し、本機の電源を切ってください。
- ・ 特に必要でない限り、バッテリーパックの取り付けや取り外しをしないでください。故障の原因になります。

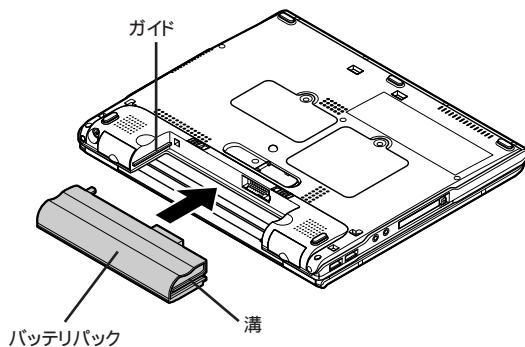
- 1 本機を使用中の場合は、本機の電源を切る
- 2 電源コードのプラグをACコンセントから抜いてから、ACアダプタを本機から取り外す
- 3 液晶ディスプレイを閉じて、本体を裏返す
- 4 バッテリージェクトロックを矢印の方向にスライドさせ、ロックを解除する



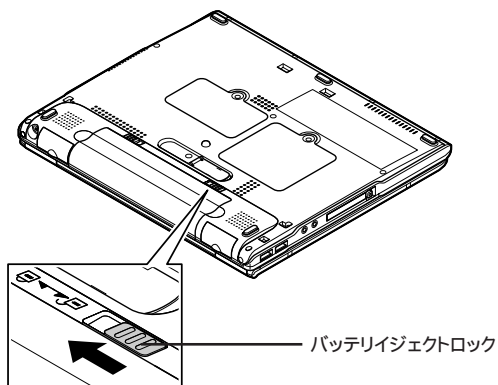
- 5 バッテリーアンロック(  )を矢印の方向にスライドさせたまま、バッテリーパックを外側にゆっくりとスライドさせて取り外す



- 6 新しいバッテリーパックの両側の溝と本体のガイドを合わせて、矢印の方向にゆっくりとスライドさせ、カチッと音がするまでしっかり取り付ける  
取り付けるときは、バッテリーパックの向きに注意してください。



## 7 バッテリジェクトロックを矢印の方向にスライドさせ、バッテリーパックをロックする



### バッテリー容量を増やす

セカンドバッテリーパックが添付のモデルを購入された場合や、別売のセカンドバッテリーパックを購入された場合は、本機にセカンドバッテリーパックを取り付けて、バッテリー容量を増やすことができます。

本機で使用できるセカンドバッテリーパックは次のとおりです。

モデル	バッテリーパック	取り付け位置
モバイルノート (BHシリーズ)用	PC-VP-BP32	本体底面(セカンドバッテリー パック用接続端子)

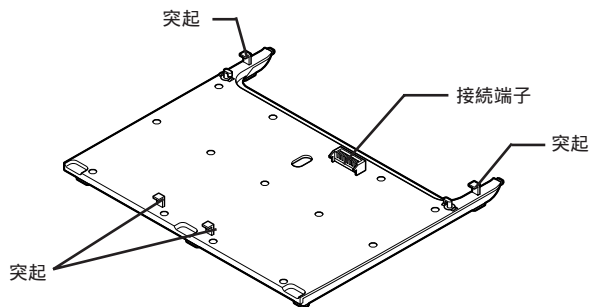
#### ✓チェック!!

セカンドバッテリーパックのみで使用することはできません。標準のバッテリーパックを取り付けた状態でセカンドバッテリーパックを取り付けてください。



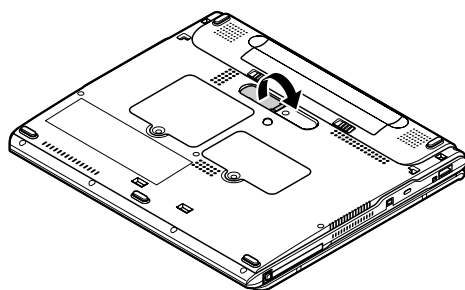
## セカンドバッテリーパックの取り付け

セカンドバッテリーパックは本体底面に取り付けます。

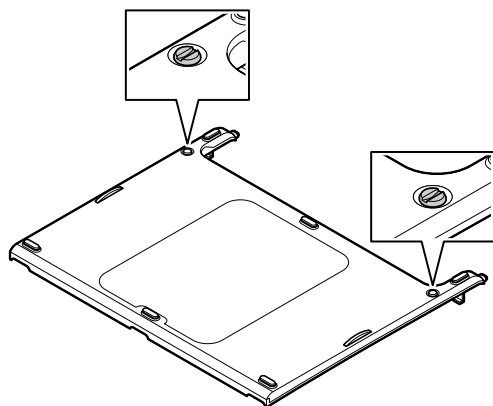


セカンドバッテリーパックを取り付ける

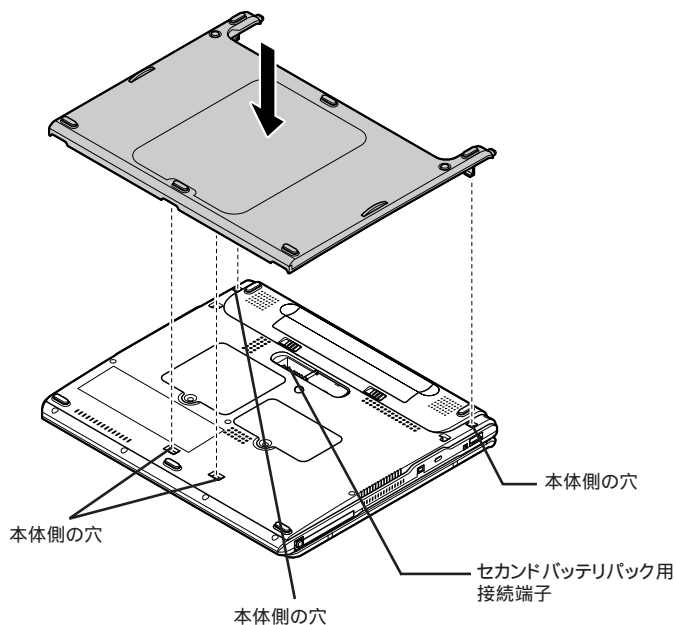
- 1 本機を使用中の場合は、本機の電源を切る
- 2 電源コードのプラグをACコンセントから抜いてから、ACアダプタを本機から取り外す
- 3 液晶ディスプレイを閉じて、本体を裏返す
- 4 本体底面のセカンドバッテリーパック用接続端子のカバーを開く



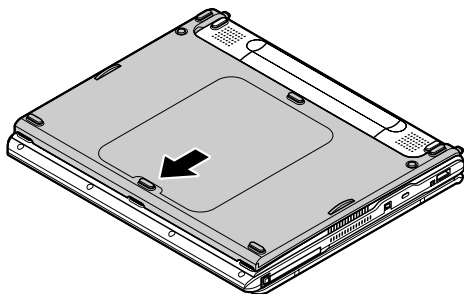
- 5** セカンドバッテリーパックのネジを硬貨などで緩め、イラストのような状態にする



- 6** 本体の上にセカンドバッテリーパックを置く  
セカンドバッテリーパックの4カ所の突起 (p.33) を、本体底面の4カ所の穴に合わせてはめ込んでください。



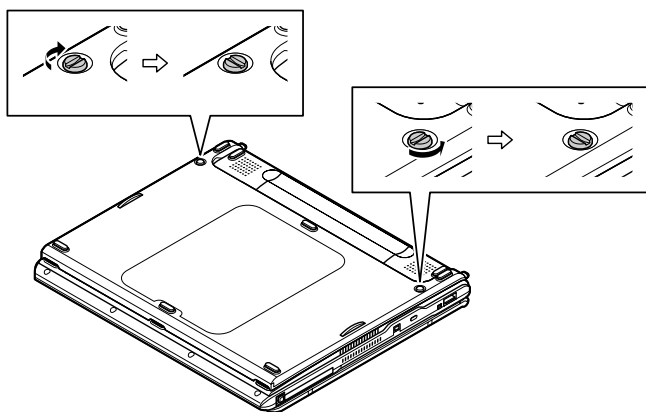
- 7 セカンドバッテリーパックのみを図のように手前側にスライドさせて、本体底面のセカンドバッテリーパック用接続端子とセカンドバッテリーパック側の接続端子(p.33)を確実に接続する



✓ **チェック!!**

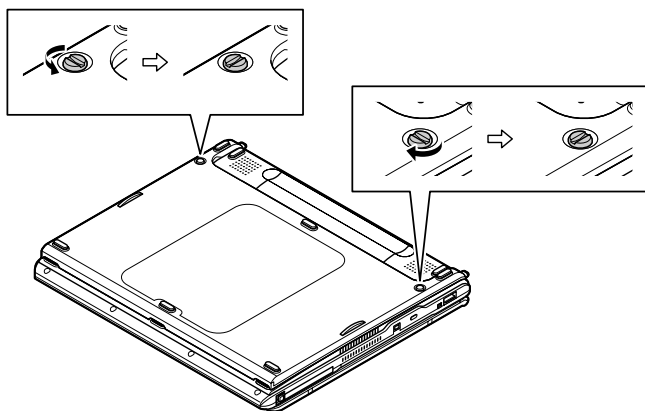
セカンドバッテリーパックは最後まで確実にスライドさせてください。最後までスライドしていない状態でセカンドバッテリーパックのネジを締めると、本体が破損する場合があります。

- 8 セカンドバッテリーパックのネジを硬貨などで締めて固定する  
ネジの と、セカンドバッテリーの の が合う位置までネジを締めてください。



## セカンドバッテリーパックを取り外す

- 1 「セカンドバッテリーパックを取り付ける ( p.33 ) の手順1 ~ 3を行う
- 2 セカンドバッテリーパックのネジを硬貨などで緩める  
ネジの と、セカンドバッテリーの の が合う位置までネジを緩めてください。



- 3 セカンドバッテリーパックのみを奥側にスライドさせて、本体底面のセカンドバッテリーパック用接続端子とセカンドバッテリーパック側の接続端子 ( p.33 ) が外れたら、セカンドバッテリーパックを持ち上げて取り外す
- 4 本体底面のセカンドバッテリーパック用接続端子のカバーを閉める

# 省電力機能

## 省電力機能とは

省電力機能とは、CPUやハードディスク、ディスプレイといった、本機の主要な部分への電力供給を停止することで、本体の消費電力を抑える機能です。また、作業を一時的に中断したい場合や、中断した作業をすぐに再開したい場合にも便利な機能です。

本機の省電力機能には、「スタンバイ状態(サスペンド)」「休止状態(ハイバネーション)」「Intel SpeedStep®テクノロジー」があります。「スタンバイ状態」と「休止状態」を合わせて「スリープ状態」と呼ぶこともあります。

- 参照 ▶
- ・スタンバイ状態(サスペンド)について「スタンバイ状態(サスペンド)」にする(p.39)
  - ・休止状態(ハイバネーション)について「休止状態(ハイバネーション)」にする(p.40)
  - ・Intel SpeedStep®テクノロジーについて「Intel SpeedStep®テクノロジー」(p.46)

## 省電力機能使用上の注意

### スタンバイ状態または休止状態を利用できないとき

次のような場合には、スタンバイ状態または休止状態にしないでください。本機が正常に動かなくなったり、正しく復帰できなくなることがあります。

- ・プリンタへ出力中
- ・通信用アプリケーションを実行中
- ・LANまたはワイヤレスLANを使用して、ファイルコピーなどの通信動作中
- ・電話回線を使って通信中
- ・音声または動画を再生中
- ・ハードディスク、CD-ROM、フロッピーディスクなどにアクセス中
- ・「システムのプロパティ」ウィンドウを表示中
- ・Windowsの起動/終了処理中

- ・スタンバイ状態または休止状態に対応していないアプリケーションを使用  
中
- ・スタンバイ状態または休止状態に対応していないPCカード、コンパクト  
フラッシュカード、USB対応機器を使用中

#### スタンバイ状態または休止状態を使用する場合の注意

スタンバイ状態または休止状態にする場合は、次のことに注意してください。

- ・スタンバイ状態または休止状態から復帰後、すぐにスタンバイ状態または  
休止状態にする場合は、本機に負担がかからないように、復帰後、約5秒以  
上経過してから操作してください。
- ・スタンバイ状態または休止状態では、ネットワーク機能がいったん停止しま  
すので、ファイルコピーなどの通信動作が終了してからスタンバイ状態また  
は休止状態にしてください。また、使用するアプリケーションによっては、ス  
タンバイ状態または休止状態から復帰した際にデータが失われることがあ  
ります。ネットワークを使用するアプリケーションを使う場合には、あらかじめ  
お使いのアプリケーションについてシステム管理者に確認のうえ、スタンバ  
イ状態または休止状態を使用してください。
- ・バッテリーのみで使用する場合は、あらかじめバッテリーの残量を確認してお  
いてください。また、バッテリー残量が少なくなってきた場合の本機の動作につ  
いて設定しておくこともできます。

**参照** 「バッテリー」の「バッテリーが少なくなった場合の動作の設定」(p.25)

- ・スタンバイ状態または休止状態への移行中は、各種ディスク、PCカードや  
コンパクトフラッシュカードの入れ替えなどを行わないでください。データが  
正しく保存されないことがあります。
- ・スタンバイ状態または休止状態中に、PCカードやコンパクトフラッシュカード  
を入れ替えるなどの機器構成の変更をすると、スタンバイ状態から正しく復  
帰できなくなることがあります。
- ・SCSI PCカードを使用している場合、SCSI PCカードと接続されている機  
器の組み合わせによっては、スタンバイ状態または休止状態から正しく復  
帰できない場合があります。このような場合は、スタンバイ状態または休止  
状態にしないでください。
- ・USB対応機器を接続した状態では、スタンバイ状態に移行できない場合が  
あります。スタンバイ状態に移行する前にUSB対応機器を外してください。
- ・スリープ状態中やスリープ状態への移行中にはUSB対応機器の抜き差し  
をしないでください。

- ・「電源オプションのプロパティ」で各設定を変更する場合は、コンピュータの管理者権限(Administrator権限)を持つユーザーアカウントでログオンしてください。「電源オプションのプロパティ」は、Windows XPの場合は「スタート」ボタン「コントロールパネル」をクリックし、「パフォーマンスとメンテナンス」「電源オプション」をクリックすると表示されます。Windows 2000の場合は「スタート」ボタン「設定」「コントロールパネル」をクリックし、「電源オプション」をダブルクリックすると表示されます。
- ・フロッピーディスクやCD-ROMをセットしたまま休止状態から復帰すると、正しく復帰できずにフロッピーディスクやCD-ROMから起動してしまうことがあります。休止状態にする場合は、フロッピーディスクやCD-ROMを取り出してから休止状態にしてください。また、フロッピーディスクを使用している場合は、必要なファイルを保存してからフロッピーディスクを取り出してください。
- ・本機にフォトCDをセットしたままスタンバイ状態または休止状態にすると、復帰に時間がかかることがあります。

#### スタンバイ状態または休止状態から復帰する場合の注意

スタンバイ状態または休止状態から復帰する場合は、次のことに注意してください。

- ・スタンバイ状態または休止状態にしてからすぐに復帰する場合は、本機に負担がかからないよう、スタンバイ状態または休止状態になった後、約5秒以上経過してから操作してください。
- ・スタンバイ状態または休止状態中にPCカードやコンパクトフラッシュカードの入れ替えや周辺機器の取り付け/取り外しなどの機器構成の変更をすると、正常に復帰できなくなることがあります。
- ・スリープ状態からの復帰中にはUSB対応機器の抜き差しをしないでください。

#### スタンバイ状態(サスペンド)にする

作業中のデータを一時的にメモリに保存し、消費電力を抑える機能です。スタンバイ状態のことを「サスペンド」と呼ぶこともあります。データはメモリに保存されているため、すぐに元の状態に戻すことができます。

購入時の状態では、バッテリー駆動時、一定時間以上キーボードやNXパッドからの入力がないときに自動的にスタンバイ状態になります。

スタンバイ状態になると、電源ランプ(④)が点滅します。

このほか、次のいずれかの方法でスタンバイ状態にすることができます。

Windowsの終了メニューで「スタンバイ」を選択し、スタンバイ状態にする

- Windows XPの場合  
「スタート」ボタン 「終了オプション」 「スタンバイ」ボタンをクリック
- Windows 2000の場合  
「スタート」ボタン 「シャットダウン」で「スタンバイ」を選択し、「OK」ボタンをクリック

液晶ディスプレイを閉じる

電源スイッチを押す

設定をすると、電源スイッチを押してスタンバイ状態にすることができますようになります。

**参照**▶ 「省電力機能の設定をする」の「液晶ディスプレイや電源スイッチで行う省電力機能の設定」(p.42)

## 休止状態(ハイバネーション)にする

作業中のデータをハードディスクに保存し、電源を切る機能です。休止状態のことを「ハイバネーション」と呼ぶこともあります。普通に電源を切るのは異なり、次に電源を入れるときに、Windowsを起動する操作をせずに、すぐに元の状態に戻すことができます。

データを保持するための電力を消費しないので、長時間作業を中断する場合などに便利です。

Windows XPの場合

購入時の状態では、バッテリー駆動時、一定時間以上キーボードやNXパッドからの入力がないときに自動的にスタンバイ状態になり、更に時間が経過すると自動的に休止状態になります。休止状態になると、本機の電源が切れ、電源ランプ④が消灯します。

このほか、次の方法で休止状態にすることができます。

「スタート」ボタンから休止状態にする

**1** 「スタート」ボタン 「終了オプション」をクリック

**2** 【Shift】を押しながら「休止状態」ボタンをクリック

本体の電源が切れ、電源ランプ④が消灯し、休止状態になります。

**メモ**

【Shift】を押すと「スタンバイ」ボタンが「休止状態」ボタンに切り替わります。



## Windows 2000の場合

購入時の状態では、自動的には休止状態になりません。  
次の方法で休止状態にすることができます。

「スタート」ボタンから休止状態にする

1 「スタート」ボタン 「シャットダウン」をクリック

2 「休止状態」を選択し「OK」ボタンをクリック

「休止中...」と表示され、作業状況を示す棒グラフが表示されたのち、休止状態になります。休止状態になると、本体の電源が切れ、電源ランプ(①)が消灯します。

## その他の方法

設定を行うことにより、次の方法でも休止状態にすることができます。

液晶ディスプレイを閉じる

電源スイッチを押す

参照 ▶ 「省電力機能の設定をする」の「液晶ディスプレイや電源スイッチで行う省電力機能の設定」(p.42)

## スタンバイ状態または休止状態から復帰(レジューム)する

スタンバイ状態や休止状態から元の状態に戻すことを「復帰」または「レジューム」といいます。

### スタンバイ状態から復帰する

スタンバイ状態からの復帰は次の方法で行うことができます。

電源スイッチを押す

#### ・ Windows XPの場合

スタンバイ状態から復帰します。ログオン画面が表示された場合は、「ユーザー名」をクリックしてログオンしてください。複数のユーザーで本機を使用している場合は、「ログオンしたい」ユーザー名」をクリックしてください。ログオンするとスタンバイ状態から復帰します。

#### ・ Windows 2000の場合

スタンバイ状態にする前の元の状態が表示されます。

## メモ

- ・液晶ディスプレイを閉じてスタンバイ状態にした場合、液晶ディスプレイを開けることで復帰することができます。また、タスクスケジューラで時刻を指定してスタンバイ状態から復帰することもできます。タスクスケジューラについて詳しくはWindowsのヘルプをご覧ください。
- ・Windows 2000でログオンパスワードを入力する画面が表示された場合は、パスワードを入力してください。

### 休止状態から復帰する

---

休止状態からの復帰は次の方法で行います。

#### 電源スイッチを押す

- ・Windows XPの場合  
本機の電源が入り、「Windowsを再開しています...」と表示された後、休止状態から復帰します。ログオン画面が表示された場合は、「ユーザー名」をクリックしてログオンしてください。複数のユーザーで本機を使用している場合は、ログオンしたい「ユーザー名」をクリックしてください。ログオンすると、休止状態から復帰します。
- ・Windows 2000の場合  
復帰(レジューム)中を表すメッセージと作業状況を示す棒グラフが表示されます。復帰が完了すると、元の状態(休止状態に入る前)の画面が表示されます。

## メモ

Windows 2000でログオンパスワードを入力する画面が表示された場合は、パスワードを入力してください。

## 省電力機能の設定をする

「電源オプション」では、省電力機能を実行するときの操作方法や実行するまでの時間を変更したり、ACアダプタ駆動時にも省電力機能が働くように設定できます。また、あらかじめ設定されている電源設定モードから選択することもできます。

### 液晶ディスプレイや電源スイッチで行う省電力機能の設定

---

液晶ディスプレイを閉じたり電源スイッチを押したりしたときの本機の省電力機能の設定をする場合などは、以下の手順で操作してください。

## 1 次の操作を行う

- Windows XPの場合  
「スタート ボタン」「コントロール パネル」をクリックし、「パフォーマンスとメンテナンス」「電源オプション」をクリック
- Windows 2000の場合  
「スタート ボタン」「設定」「コントロール パネル」をクリックし、「電源オプション」をダブルクリック

## 2 利用する機能に合わせた設定を行う

- 休止状態を利用するための設定を行う場合  
Windows XPの場合は、「休止状態」タブをクリックして、「休止状態を有効にする」にチェックが付いていることを確認してください。  
Windows 2000の場合は、「休止状態」タブをクリックして、「休止状態をサポートする」にチェックが付いていることを確認してください。
- スタンバイ状態を利用するための設定を行う場合  
手順3に進んでください。

## 3 「詳細設定」タブまたは「詳細」タブをクリック

## 4 「電源ボタン」欄で、設定したい動作と機能を選ぶ

- 電源スイッチを押して行う場合  
「コンピュータの電源ボタンを押したとき」で「スタンバイ」または「休止状態」を選択する
- 液晶ディスプレイを閉じて行う場合  
「ポータブル コンピュータを閉じたとき」で「スタンバイ」または「休止状態」を選択する

## 5 「適用」ボタンをクリックして、「OK」ボタンをクリック

## 電源設定のモードを選択する

### 1 次の操作を行う

- Windows XPの場合  
「スタート ボタン」「コントロール パネル」をクリックし、「パフォーマンスとメンテナンス」「電源オプション」をクリック
- Windows 2000の場合  
「スタート ボタン」「設定」「コントロール パネル」をクリックし、「電源オプション」をダブルクリック

### 2 「電源設定」タブをクリック

### 3 「電源設定」欄でモードを選択するか、または画面の下段でそれぞれの時間を設定する

項目	説明
モニタの電源を切る	入力が何も行われないうまま指定した時間が経過すると、モニタの電源を切ります。
ハード ディスクの電源を切る	指定した時間、ハードディスクへのアクセスがないと、ハードディスクの電源を切ります。
システム スタンバイ	指定した時間何の入力もなく、ハードディスクへのアクセスがないと、本機がスタンバイ状態になり、消費電力を抑えます。
システム休止状態	指定した時間何の入力もなく、またハードディスクへのアクセスがないと、本機が休止状態になり、電源が切れます。

#### メモ

画面の下段の「\*\*の電源設定 または \*\*の電源の設定」の「\*\*」には、上段の「電源設定」欄で選んだモード名が表示され、それぞれの項目欄には、モードの設定時間が表示されます。また、「電源設定」欄で新しいモードを作成することもできます。

### 4 「適用」ボタンをクリックして、「OK」ボタンをクリック

#### 新しいモードを作成する

本機の利用状態に合わせて、モードを新たに登録することができます。

### 1 「電源設定のモードを選択する」の手順1~2を行う

- 2 画面の下段でそれぞれの時間を設定する
- 3 「名前を付けて保存」ボタンをクリック
- 4 任意の保存名を入力し、「OK」ボタンをクリック  
これで、新しいモードが登録されました。
- 5 「適用」ボタンをクリックして、「OK」ボタンをクリック

作成したモードは「電源設定」欄で選択できるようになります。

## 電源の自動操作

タイマ、LAN、回線からのアクセスによって自動的に電源の操作を行うことができます。

### ✓チェック!!

タイマ、LAN、FAXモデムの自動操作によるスタンバイ状態からの復帰を行った場合、本体はスタンバイ状態から復帰しているのに、ディスプレイには何も表示されない状態になることがあります。この場合、ポインティングデバイスを動かすかキーボードのキーを押すことによってディスプレイが表示されます。

### タイマ機能

設定した時間を経過しても、ポインティングデバイスやキーボードからの入力、またはハードディスクへのアクセスなどが無い場合に、自動的にディスプレイの電源を切ったり、スタンバイ状態や休止状態にする機能です。

**参照**▶ タイマ機能の時間の設定について 「省電力機能の設定をする」の「電源設定のモードを選択する」(p.44)

### リモートパワーオン機能(内蔵LAN機能による電源操作)

LAN経由で、離れたところにあるリモートパワーオンに対応した本機の電源を操作する機能です。

**参照**▶ リモートパワーオン機能について 「LAN(ローカルエリアネットワーク)」の「リモートパワーオン機能(Remote Power On機能)」(p.99)

## リング機能( FAXモデムによる電源の自動操作 )

FAXや電話を受信した場合にスタンバイ状態から復帰することができます。ただし、この機能で本機の電源を入れることはできません。

## Intel SpeedStep® テクノロジ

本機では、Intel SpeedStep® テクノロジにより、電源の種類やCPUの動作負荷によって、動作性能を切り替えることができます。

### ・Windows XPの場合

「スタート」ボタン 「コントロールパネル」をクリックし、「パフォーマンスとメンテナンス」「電源オプション」をクリックして表示される画面で設定を行ってください。

### ・Window 2000の場合


次の「Intel SpeedStep® テクノロジのセットアップ」の手順でセットアップを行ってください。設定方法については「Intel SpeedStep® テクノロジの設定をする」をご覧ください。

## Intel SpeedStep® テクノロジのセットアップ

Windows 2000をお使いの場合、Intel SpeedStep® テクノロジを使用するには、次の手順でセットアップを行う必要があります。

### ✓ チェック!!

Intel SpeedStep® テクノロジをセットアップする場合は、Administrator権限を持つユーザーアカウントで本機にログオンしてください。

- 1 デスクトップ上の (SpeedStep) をダブルクリック  
「ようこそ」ウィンドウが表示されます。
- 2 「次へ」ボタンをクリック  
「製品ライセンス契約」ウィンドウが表示されます。
- 3 「製品ライセンス契約」の内容を読み、内容に同意できる場合には「はい」ボタンをクリック  
「セットアップの完了」ウィンドウが表示されます。

#### 4 「はい、直ちにコンピュータを再起動します。」が選択されていることを確認して「完了」ボタンをクリック

自動的にWindowsが再起動します。

#### Intel SpeedStep® テクノロジーの設定をする

Windows 2000をお使いの場合、Intel SpeedStep® テクノロジーの設定するには、次の手順で行います。


#### 1 「スタート」ボタン、「設定」、「コントロールパネル」をクリックし、「電源オプション」をダブルクリック

#### 2 「Intel(R) SpeedStep(TM) technology」タブまたは「Intel(R) SpeedStep(TM) テクノロジー」タブをクリック



画面右下の通知領域(タスクトレイ)のをダブルクリックして起動することもできます。

#### 3 設定を行う

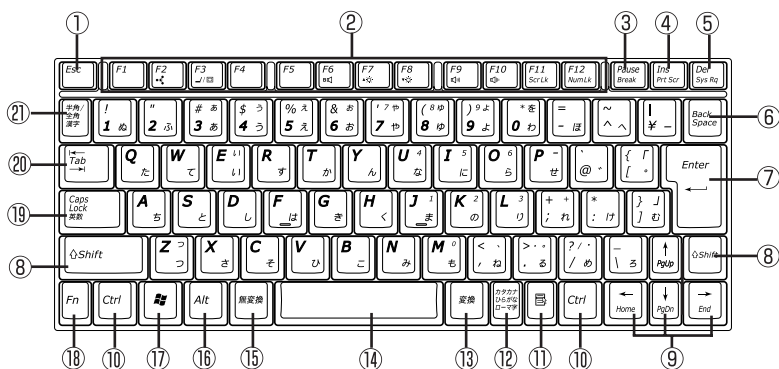
本機をバッテリーのみで使用する場合と、AC電源で使用する場合のそれぞれの設定を行うことができます。をクリックして選択してください。



- ・「電源の変更時にパフォーマンスを自動的に変更する。」または「電源が変更されたときにパフォーマンスを自動的に変更。」にチェックが付いていると、バッテリー駆動からAC駆動に変更した場合に、自動的に「AC電源の場合」で設定した動作に変わります。
- ・「パフォーマンスを自動変更する前に確認する。」または「パフォーマンスを自動的に変更する前に確認。」にチェックが付いていると、バッテリー駆動からAC駆動に変更するかどうかの確認メッセージが表示されます。
- ・「Intel(R) SpeedStep(TM) technology」タブまたは「Intel(R) SpeedStep(TM) テクノロジー」タブでの設定内容は、Windowsの終了時にBIOSセットアップユーティリティに反映されます。

# キーボード

## キーの名称



- ① 【Esc】: エスケープキー
- ② 【F1】~【F12】: ファンクションキー
- ③ 【Pause】: ポーズキー
- ④ 【Ins】: インサートキー
- ⑤ 【Del】: デリートキー
- ⑥ 【Back Space】: バックスペースキー
- ⑦ 【Enter】: エンターキー(リターンキー)
- ⑧ 【Shift】: シフトキー
- ⑨ 【 ⌄ ⌄ ⌄ 】: カーソル移動キー
- ⑩ 【Ctrl】: コントロールキー
- ⑪ 【 𠂔 】: アプリケーションキー
- ⑫ 【カタカナ ひらがな ローマ字】: かなキー
- ⑬ 【変換】: 変換キー
- ⑭ スペースキー
- ⑮ 【無変換】: 無変換キー
- ⑯ 【Alt】: オルトキー
- ⑰ 【 𠂔 】: Windowsキー
- ⑱ 【Fn】: エフエヌキー
- ⑲ 【Caps Lock】: キャップスロックキー
- ⑳ 【Tab】: タブキー
- ㉑ 【半角/全角】: 半角 / 全角キー



## キーの使い方

## 特殊なキーの使い方

キー操作	説明
【Shift】+【Caps Lock】	一度押すとキャップスロックキーランプが点灯し、アルファベットを入力すると大文字が入力されます。 もう一度押すとキャップスロックキーランプが消灯し、アルファベットを入力すると小文字が入力されます。
【半角 / 全角】 (MS-IME2000、MS-IME2002、MS-IME2003使用時のみ)	一度押すと日本語入力システムがオンになり、日本語が入力できるようになります。 もう一度押すと日本語入力システムがオフになり、日本語が入力できなくなります。
【Alt】+【カタカナ ひらがな】	日本語入力システムがオンになっているとき、一度押すとかな入力モードになり、キー上面のかな文字で日本語を入力できるようになります。もう一度押すとローマ字入力モードになり、キー上面のアルファベットの組み合わせで日本語を入力できるようになります。
【Caps Lock】	日本語入力システムがオンになっているとき、一度押すと英数字が入力されるようになります。
【カタカナ ひらがな】	日本語入力システムがオンになっていて英数字が入力されるモードになっているとき、一度押すとひらがなやカタカナを入力できるようになります。
【Fn】	他のキーと組み合わせて機能を実行します。

## ホットキー機能【Fn】の使い方

【Fn】と他のキーを組み合わせることで、本機の設定をキー操作で簡単に調整することができます。これをホットキー機能といいます。

組み合わせが可能なキーとその機能を表すアイコンは【Fn】と同じ色でキー上面に印字されているものもあります。

キー操作	機能	説明
【Fn】+【F2】	無線LAN機能のオン/オフ(無線LANアイコン) <sup>1</sup>	無線LAN機能を使用する/使用しないを切り替えます。
【Fn】+【F3】 <sup>2 3</sup>	ディスプレイの切り替え(外部ディスプレイ/液晶ディスプレイ)	外部ディスプレイが接続されているとき、キーを押すごとに、「本機の液晶ディスプレイと外部ディスプレイの同時表示」「本機の液晶ディスプレイ」「外部ディスプレイ」の順に表示先を切り替えます。
【Fn】+【F5】	画面の伸縮	低解像度時に、ディスプレイの画面を拡大表示する/しないを切り替えます。
【Fn】+【F6】 <sup>4</sup>	ビープ音の調節(スピーカーアイコン)	ビープ音のオン/オフを設定します。
【Fn】+【F7】	輝度を上げる(太陽アイコン)	キーを押すごとに、液晶ディスプレイの輝度が増加します(8段階)。
【Fn】+【F8】	輝度を下げる(太陽アイコン)	キーを押すごとに、液晶ディスプレイの輝度が低下します(8段階)。
【Fn】+【F9】	ボリュームを上げる(スピーカーアイコン)	スピーカのボリュームを上げます。
【Fn】+【F10】	ボリュームを下げる(スピーカーアイコン)	スピーカのボリュームを下げます。
【Fn】+【F11】	スクロールロック	【Scr Lk】の役割
【Fn】+【F12】 <sup>4</sup>	ニューメリックロック	一度キーを押すとニューメリックロックキーランプが点灯し、キー上の黄色で表示されている数字や記号を入力できるようになります。もう一度押すとニューメリックロックキーランプが消灯し、通常の文字が入力できるようになります。
【Fn】+【Pause】	Break	【Break】の役割
【Fn】+【Ins】	プリントスクリーン	【Prt Scr】の役割
【Fn】+【Del】	システムリクエスト	【Sys Rq】の役割
【Fn】+【↑】	Page Up	【PgUp】の役割
【Fn】+【↓】	Page Dn	【PgDn】の役割
【Fn】+【Home】	Home	【Home】の役割
【Fn】+【End】	End	【End】の役割
【Fn】+【Alt】	右Alt	右【Alt】の役割
【Fn】+【Windows】	右Windows	右【Windows】の役割

1: 無線LANモデルのみ

無線LAN機能を搭載していないモデルでも、キーボード上にアイコンが印字されていますが、この機能は使用できません。

2: 外部ディスプレイを接続していない場合は動作しません。

3: Windows XPでデュアルディスプレイ機能を使用中は、この機能は動作しません。

4: 本機の電源を切ったり、再起動を行った場合、設定した内容は解除されます。

## キーボードの設定をする

Windowsでキーボードをより使いやすく設定することができます。設定について詳しくは、Windowsのヘルプをご覧ください。

# ワンタッチスタートボタン

## ワンタッチスタートボタンを使う

ワンタッチスタートボタンを押すと、本機の電源のオン / オフにかかわらず、すぐにアプリケーションを起動するように設定できます。  
インターネットの接続環境がある場合は、「インターネットエクスプローラ」や「Outlook Express」が起動します。

**参照** ▶ ワンタッチスタートボタンについて 「各部の名称」(p.16)

起動するアプリケーションを変更したい場合は、「ワンタッチスタートボタンの設定」で行います。

### ✓ チェック!!

- Windowsのキーボードドライバが動作しない状態の場合は、ワンタッチスタートボタンの機能は使えません。
- Windows XPの場合、セーフモードでワンタッチスタートボタンを押すと、OS標準のアプリケーションが起動します。
  - I ボタン:OS標準のメーラー(Outlook Express)が起動する
  - II ボタン:OS標準のブラウザ(インターネットエクスプローラ)が起動する
- Windows XPをお使いの場合、スタンバイ状態または休止状態からワンタッチスタートボタンを押して復帰したときに、設定したアプリケーションが起動しない場合があります。このような場合は以下のいずれかの手順を行ってください。
  - 「スタート」ボタン 「コントロール パネル」 「パフォーマンスとメンテナンス」 「電源オプション」 をクリックし、「詳細設定」タブにある「スタンバイから回復するときにパスワードの入力を求める」のチェックを外す。
  - 「スタート」ボタン 「コントロール パネル」 「ユーザーアカウント」 「ユーザーのログオンやログオフの方法を変更する」にある「ユーザーの簡易切り替えを使用する」のチェックを外す。

## ワンタッチスタートボタンの設定を変更する

ワンタッチスタートボタンの機能は、「ワンタッチスタートボタンの設定」を使って設定することができます。

「ワンタッチスタートボタンの設定」では、それぞれのボタンを押したときに起動するアプリケーションを変更したり、ワンタッチスタートボタンの機能の有効 / 無効を切り替えることもできます。

### メモ

ワンタッチスタートボタンでは、アプリケーションを「同時」または「順次」に起動することもできます。「同時」は、ひとつのボタンに複数のアプリケーションを割り当てて一度に起動する方法です。「順次」は、はじめに登録したアプリケーションを終了すると次のアプリケーションが順次起動する方法です。

### 「ワンタッチスタートボタンの設定」を起動する

---

- 1 「スタート」ボタン 「(すべての)プログラム」 「ワンタッチスタートボタンの設定」 「ワンタッチスタートボタンの設定」をクリック  
「ワンタッチスタートボタンの設定」ウィンドウが表示されます。

### メモ


画面右下の通知領域(タスクトレイ)にあるをダブルクリックして起動することもできます。

- 参照** ▶ ワンタッチスタートボタンの設定について 「スタート」ボタン 「(すべての)プログラム」 「ワンタッチスタートボタンの設定」 「ワンタッチスタートボタンの設定 ヘルプ」


### アプリケーションを割り当てる

---

ここでは例として左側のボタンに「メモ帳」を割り当てる方法を説明します。

 チェック!!

- ・ ショートカット(拡張子が.lnkのファイル)で、プロパティの「ショートカット」タブの「リンク先」に何も表示されていないファイルは、ワンタッチスタートボタンに登録してもショートカットが実行されません。
- ・ 登録後正常に実行されない場合は、そのショートカットを右クリックし、プロパティの内容を確認してください。
- ・ ワンタッチスタートボタンに「エクスプローラ」に登録しても、「マイコンピュータ」が起動します。  
このような場合は、「ワンタッチスタートボタンの設定」で、「エクスプローラ」をボタンに登録する際に「/e」引数を指定することで、「エクスプローラ」が正しく起動ようになります。  
引数の設定の方法は、「スタート」ボタン「(すべて)のプログラム」「ワンタッチスタートボタンの設定」「ワンタッチスタートボタンの設定ヘルプ」を起動し、「目次」タブから、「ワンタッチスタートボタンの設定」「ユーティリティ」「プログラム登録画面」「登録プログラムボックス」の中にある「プログラムの引数設定」を参照してください。

- 1 「ワンタッチスタートボタンの設定」を起動する
- 2 「ボタン設定」タブをクリックし、「ボタン1」の下の (単独) をクリック  
「プログラム登録」ウインドウが表示されます。
- 3 「スタートメニュー」タブをクリックし、「プログラム」フォルダをダブルクリック
- 4 「アクセサリ」フォルダをダブルクリックし、「メモ帳.lnk」を「プログラム1」ボックスにドラッグ&ドロップ
- 5 「OK」ボタンをクリック
- 6 「OK」ボタンをクリック  
「ユーザデータの更新」ウインドウが表示されます。
- 7 「はい」ボタンをクリック

## ワンタッチスタートボタンの有効 / 無効を切り替える

次の操作でワンタッチスタートボタンの有効 / 無効を切り替えることができます。

### チェック!!

ワンタッチスタートボタンの有効 / 無効を切り替える場合は、コンピュータの管理者権限 (Administrator 権限) を持つユーザーアカウントでログオンしてください。

- 1 「スタート」ボタン「(すべての)プログラム」「ワンタッチスタートボタンの設定」で、「ワンタッチスタートボタンを無効にする」または「ワンタッチスタートボタンを有効にする」をクリック  
ワンタッチスタートボタンが無効の状態のときは「ワンタッチスタートボタンを有効にする」が表示され、有効の状態のときは「ワンタッチスタートボタンを無効にする」が表示されています。
- 2 ワンタッチスタートボタンを有効または無効にするメッセージが表示されたら「はい」ボタンをクリック
- 3 再起動のメッセージが表示されたら「はい」ボタンをクリック  
Windows が再起動します。

再起動後、ワンタッチスタートボタンの有効 / 無効が切り替わります。

# NXパッド

## NXパッドの使い方

参照 ▶ NXパッドの各部の名称や役割について 「各部の名称」(p.16)

### クリック / ダブルクリック / ドラッグ

#### クリック

アイコンやフォルダの上にポインタをあわせてから左のクリックボタンを1回押します。右のクリックボタンを押した場合は、右クリックの操作になります。

#### ダブルクリック

アイコンやフォルダの上にポインタをあわせてから左のクリックボタンを2回続けてすばやく押します。

#### ドラッグ

ドラッグするときは、アイコンやフォルダの上にポインタをあわせ、左のクリックボタンを押したままパッド上で指を動かします。

#### メモ

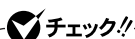
- ・パッドを指先で軽くたたくとクリックと同じ操作になります。また、2回続けてすばやくパッドをたたくと、ダブルクリックと同じ操作になります。パッドを軽くたたいてクリックやダブルクリックの操作をすることを「タップ」「ダブルタップ」と呼びます。
- ・クリックボタンを使わずに、ポインタをあわせた状態でパッドを軽くたたき、もう一度パッドに触れた状態で指を動かしてもドラッグの操作になります。

#### チェック!!

本機でスクロールスライドスイッチやNXパッドの拡張機能を使用する場合は、NXパッドドライバのインストールが必要です。「NXパッドドライバをインストールする」(p.57)をご覧ください。NXパッドドライバのインストールを行ってください。

### NXパッドを使ったスクロール

スクロールスライドスイッチを使うと、画面を上下左右にスクロールさせたり、画面を拡大縮小させることができます。ここでは、NXパッドのスクロールスライドスイッチを使ったスクロールのしかたを説明します。

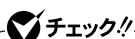


スクロールスライドスイッチの機能に対応していないアプリケーションでは使用できません。

#### 画面を上下方向にスクロールさせる

上下スクロールバーが表示されているアプリケーションの画面をクリックし、スクロールスライドスイッチのパッド側または手前側のボタンを押します。パッド側のボタンを押すと画面が上にスクロールし、手前側のボタンを押すと下にスクロールします。

#### ズーム機能を使う



ズーム機能に対応していないアプリケーションでは使用できません。

拡大 / 縮小したい画面をクリックし、キーボードの【Ctrl】を押したまま、スクロールスライドスイッチのパッド側または手前側のボタンを押します。パッド側のボタンを押すと画面の表示が拡大され、手前側のボタンを押すと縮小します。

#### NXパッドの拡張機能を使う

タップやパッドのみでのドラッグなどのほかに、次のような便利な拡張機能を使うことができます。

- ・パッド上で指をすべらせることで画面をスクロールさせる(パッド上にスクロール機能を持った領域を設定する)
- ・キーボードからの入力時に、間違えてタップしたりポイントが動くことがないようにNXパッドを無効にしておく
- ・NXパッドを一時的にオン / オフにする



## NXパッドドライバをインストールする

NXパッドのスクロールスライドスイッチや拡張機能を使用するときには、NXパッドドライバをインストールしてください。

### ✓チェック!!

- ・使用中のアプリケーションがある場合は、すべて終了しておいてください。
- ・NXパッドドライバをインストールする場合は、コンピュータの管理者権限(Administrator権限)でログオンしてください。

### Windows XPの場合

- 1 「デバイス マネージャ」を開き、「マウスとそのほかのポインティングデバイス」をダブルクリック
- 2 現在使用しているマウスをダブルクリック
- 3 「ドライバ」タブをクリックし、「ドライバの更新」ボタンをクリック
- 4 「一覧または特定の場所からインストールする(詳細)」を選択し、「次へ」ボタンをクリック
- 5 「検索しないで、インストールするドライバを選択する」を選択し、「次へ」ボタンをクリック
- 6 「ディスク使用」ボタンをクリック
- 7 「C:¥DRV¥NXPAD」と入力し、「OK」ボタンをクリック
- 8 「モデル」欄から「NX PAD」を選択し、「次へ」ボタンをクリック  
「NX PAD」が複数表示されている場合は、一番上の「NX PAD」を選択してください。


### ✓チェック!!

「デバイスのインストール確認」ウィンドウが表示された場合は、「はい」ボタンをクリックしてください。

必要なファイルがコピーされます。  
この操作以降は、マウスポインタが動かない場合があります。その場合は、キーボードで操作してください。  
コピーが完了すると、「ハードウェアの更新ウィザードの完了」と表示されます。

- 9 「完了」ボタンをクリック
- 10 「閉じる」ボタンをクリック  
「システム設定の変更」ウィンドウが表示されます。
- 11 「はい」ボタンをクリック  
Windowsが再起動します。

再起動後、NXパッドが有効になります。

 **チェック!!**

再起動後、ポインタが動かない場合はWindowsキー(  )を押して「スタート」メニューを表示させ、Windowsを再起動してください。項目の変更はカーソル移動キー( **[ X X X ]** )、項目の選択は **[ Enter ]** で行うことができます。

## Windows 2000の場合

- 1 「デバイス マネージャ」を開き、「マウスとそのほかのポインティング デバイス」をダブルクリック
- 2 現在使用しているマウスをダブルクリック
- 3 「ドライバ」タブをクリックし、「ドライバの更新」ボタンをクリック  
「デバイスドライバの更新ウィザード」または「デバイスドライバのアップグレードウィザード」が表示されます。
- 4 「次へ」ボタンをクリック
- 5 「このデバイスの既知のドライバを表示して、その一覧から選択する」を選択し、「次へ」ボタンをクリック
- 6 「ディスク使用」ボタンをクリック

7 「C:¥DRV¥NXPAD」と入力し、「OK」ボタンをクリック

8 「モデル」欄から「NX PAD」を選択し、「次へ」ボタンをクリック  
「NX PAD」が複数表示されている場合は、一番上の「NX PAD」を選択してください。

✔ チェック!!

「ドライバ更新の警告」ウィンドウが表示された場合は、「はい」ボタンをクリックしてください。

9 「次へ」ボタンをクリック

必要なファイルがコピーされます。

この操作以降は、マウスポインタが動かない場合があります。その場合は、キーボードで操作してください。

✔ チェック!!

「デジタル署名が見つかりませんでした」ウィンドウが表示された場合は、「はい」ボタンをクリックしてください。

10 「デバイスドライバのアップグレード ウィザードの完了」と表示されたら、「完了」ボタンをクリック

11 「閉じる」ボタンをクリック

「システム設定の変更」が表示されます。

12 「はい」ボタンをクリック

Windowsが再起動します。

再起動後、NXパッドが有効になります。

✔ チェック!!

再起動後、ポインタが動かない場合はWindowsキー(  )を押して「スタート」メニューを表示させ、Windowsを再起動しなおしてください。項目の変更はカーソル移動キー( **[ ↑ ↓ ← → ]** )、項目の選択は **[ Enter ]** で行うことができます。

## NXパッドの設定をする

WindowsでNXパッドをより使いやすく設定することができます。

### Windows XPの場合

- 1 「スタート」ボタン 「コントロール パネル」をクリックし、「プリンタとその他のハードウェア」 「マウス」をクリック  
「マウスのプロパティ」が表示されます。

### Windows 2000の場合

- 1 「スタート」ボタン 「設定」 「コントロール パネル」をクリックし、「マウス」をダブルクリック  
「マウスのプロパティ」が表示されます。

「マウスのプロパティ」では、画面左上の各タブを選択すると、NXパッドの設定を行うことができます。

それぞれの設定について詳しくは、Windowsのヘルプをご覧ください。

# ハードディスク

ハードディスクとはWindowsやアプリケーションなどのソフトウェアや、作成したデータを磁気的に記録して、読み出すための装置です。

## ハードディスク使用上の注意

ハードディスクは、非常に精密に作られています。特に、データの読み書き中（アクセスランプの点灯中）には、少しの衝撃が故障の原因になる場合がありますので注意してください。

ハードディスクが故障すると、大切なデータが一瞬にして使えなくなってしまうことがあります。特に、自分で作成したデータなどは、再セットアップしても元どおりにはできません。大切なデータは、フロッピーディスクやCD-R、CD-RWなどの、ハードディスク以外の媒体に定期的にバックアップ（コピー）をとっておくことをおすすめします。

## 領域の確保とフォーマット

ハードディスクの領域を削除した場合などには、ハードディスクの領域の確保とフォーマットが必要です。

ここでは、ハードディスクの拡張パーティションの作成と論理ドライブの作成について説明します。プライマリパーティションの作成方法などについては、「ディスクの管理」のヘルプをご覧ください。

### 1 次の手順を行う

- Windows XPの場合  
「スタート ボタン」「コントロール パネル」をクリックし、「パフォーマンスとメンテナンス」「管理ツール」をクリック
- Windows 2000の場合  
「スタート ボタン」「設定」「コントロール パネル」をクリックし、「管理ツール」をダブルクリック  
「管理ツール」が表示されます。

### 2 「コンピュータの管理」をダブルクリック

「コンピュータの管理」が表示されます。

### 3 画面左側にあるコンソール ツリーの中の「ディスクの管理」をクリック

表示された画面で、ハードディスクの容量や領域、ファイルシステムを確認してください。

### 4 画面右下に表示されている「未割り当て」を選んで右クリック

#### メモ

ハードディスクに未割り当ての部分がない場合は表示されません。すでに使用しているドライブのパーティションの削除などについては、「コンピュータの管理」のヘルプをご覧ください。

### 5 表示されたメニューから次の項目をクリック

- Windows XPの場合  
「新しいパーティション」
- Windows 2000の場合  
「パーティションの作成」

「新しいパーティション ウィザード」または「パーティションの作成ウィザード」が表示されます。

### 6 「次へ」ボタンをクリック

### 7 「拡張パーティション」を選択して、「次へ」ボタンをクリック

拡張パーティションとして使用できる最小サイズと最大サイズが表示されます。


### 8 作成する拡張パーティションのサイズを入力して「次へ」ボタンをクリック

### 9 「完了」ボタンをクリック

指定されたサイズのパーティションが作成されます。

ハードディスクの未割り当て領域がなくなるまで手順4～9をくりかえし、すべての領域を割り当ててください。割り当てられた領域は、「ディスクの管理」では「空き領域」と表示されます。続いてフォーマットを行います。

### 10 画面右下に表示されている「空き領域」を選んで右クリック

 **チェック!!**

すでに使用しているドライブをフォーマットすると、そのドライブに保存していたデータがすべて消えてしまいます。フォーマットする際は、十分注意してください。

**11** 表示されたメニューから次の項目をクリック

- Windows XPの場合  
「新しい論理ドライブ」
- Windows 2000の場合  
「論理ドライブの作成」

「新しいパーティション ウィザード」または「パーティションの作成ウィザード」が表示されます。

**12** 「次へ」ボタンをクリック**13** 「次へ」ボタンをクリック

論理ドライブとして使用できる最小サイズと最大サイズが表示されます。

**14** 作成する論理ドライブのサイズを入力し、「次へ」ボタンをクリック**15** 表示されたドライブ文字の割り当てを確認して「次へ」ボタンをクリック

「パーティションのフォーマット」が表示されます。

**16** フォーマットの設定を確認して「次へ」ボタンをクリック **メモ**

必要に応じてフォーマットの設定を変更してください。

フォーマットがはじまります。

**17** 「完了」ボタンをクリック

複数のドライブをフォーマットしたい場合は、手順10～17をくりかえしてください。

### ✓ チェック!!

- Windows 2000の場合、新たにパーティションの作成を行った後、「コンピュータの管理」を閉じると「ワトソン博士」のエラーメッセージが表示される場合がありますが、新たなパーティションは使用できます。
- 「パーティションの作成ウィザード」の項目を入力し、「完了」ボタンをクリックすると、新しいパーティションの作成後、「ボリュームは開かれているか、または使用中です。要求を完了できません。」というようなメッセージが表示される場合があります。この場合は、以下の手順でパーティションの初期化を行ってください。

**1** 新たに作成したパーティションを右クリックし、「フォーマット」をクリック

**2** 項目を設定し、「OK」ボタンをクリック

**3** 「OK」ボタンをクリック

## ハードディスクのメンテナンス

本機には、ハードディスクの障害を検出したり、アクセス速度を保つためのメンテナンスソフトが組み込まれています。

ハードディスクに障害や断片化があった場合、可能な範囲で修復することができます。

- 参照**▶ ハードディスクのメンテナンスについて 「VersaPro/VersaPro R電子マニュアル」『活用ガイド ソフトウェア編』の「メンテナンスと管理」の「ハードディスクのメンテナンス」の「その他のメンテナンス」『メンテナンスと管理』の「ハードディスクのメンテナンス」

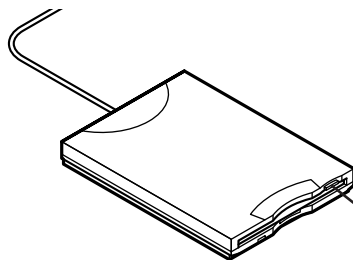


# フロッピーディスクドライブ

## フロッピーディスクドライブの取り付け方と取り外し方

本機でフロッピーディスクを使用する場合は、添付のフロッピーディスクドライブをUSBコネクタに取り付けます。USBコネクタ使用時の注意や機器の取り付け / 取り外しについては「PART2 周辺機器の接続と設定」の「USBコネクタ ( p.143 )」をご覧ください。

## 各部の名称と役割



フロッピーディスクイジェクトボタン  
セットしたフロッピーディスクを取り出すためのボタンです。

## 使用できるフロッピーディスクの種類

本機では、次の形式のフロッピーディスクを使うことができます。  
フロッピーディスクのフォーマットについては、Windowsのヘルプをご覧ください。

ディスクの種類	容量	読み書き	フォーマット	ディスクコピー
フロッピーディスク (2DD)	640KB	×	×	×
	720KB		1	1
フロッピーディスク (2HD)	1.2MB <sup>2 3</sup>		1	1
	1.44MB			

- : 使用可能  
× : 使用不可
- 1: Windows 2000でのみ使用可能  
2: Windows 2000モデルで購入時にインストールされているService Pack 4を削除した場合は使用できません。  
3: 1.2MBには1.21MB(512バイト/セクタ)と1.25MB(1,024バイト/セクタ)の2種類があります。1.25MB(1,024バイト/セクタ)はPC-9800シリーズでサポートしているモードです。

## 使用上の注意

- ・本機では、PC-9800シリーズのパソコンでフォーマットされたフロッピーディスクを使ってシステムを起動することはできません。
- ・「ディスクのコピー」のコピー先のフロッピーディスクは、コピー元のフロッピーディスクと同じ容量でフォーマットされたものを使用してください(これはコマンドプロンプトのDISKCOPYコマンドでも同様です)。
- ・フォーマットしていないフロッピーディスクをマイコンピュータなどで選択すると、フロッピーディスクドライブのアクセスランプが点灯し続けたり、フォーマットしようとするフォーマット開始までの時間が長くなる場合があります。これは、フロッピーディスクの種類を判別しているためなので、処理が開始されるまでしばらくお待ちください。
- ・フロッピーディスクを書き込み、または読み取り中は、アクセスランプが点灯します。アクセスランプ点灯中は、絶対にフロッピーディスクを取り出さないでください。ドライブの故障やデータの不具合の原因となります。

## CD/DVDドライブ

### CD/DVDドライブの接続のしかたと取り外し方

本機でCD-ROMを使用する場合は添付、または別売のCD/DVDドライブを接続する必要があります。

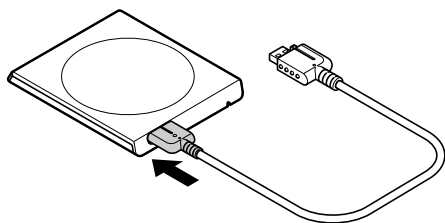
添付、または別売のCD/DVDドライブは次の通りです。


- ・ CD-ROMドライブ (PC-VP-BU12) (添付、または別売)
- ・ CD-R/RW with DVDドライブ (PC-VP-BU14) (添付、または別売)
- ・ DVDマルチドライブ (PC-VP-BU22) (添付、または別売)

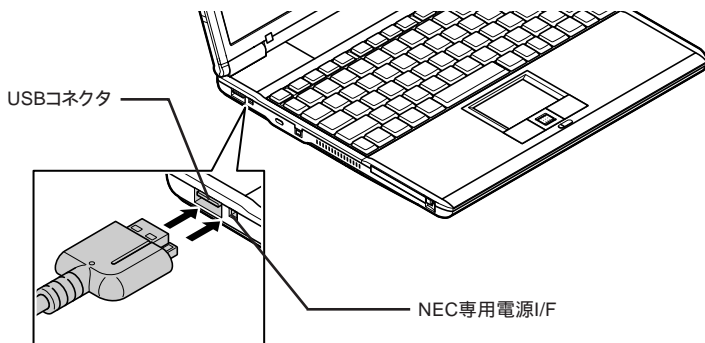
#### 接続のしかた

CD/DVDドライブをお使いになるには、以下の手順で本機に接続してください。

- 1 CD/DVDドライブ背面に、CD/DVDドライブ用ケーブルのマークのある方のプラグに接続する  
プラグの向きに注意して、差し込んでください。



- 2** CD/DVDドライブ用ケーブルのUSBコネクタのある方のプラグを、本機の左側面のUSBコネクタ(  )とNEC専用電源I/Fに接続する  
プラグの向きに注意して、差し込んでください。



**参照** USBコネクタ使用時の注意 「PART2 周辺機器の接続と設定」の「USBコネクタ」(p.143)

### ドライブの取り外し方

CD/DVDドライブを取り外す手順については、「PART2 周辺機器の接続と設定」の「周辺機器の利用」(p.120)をご覧ください。

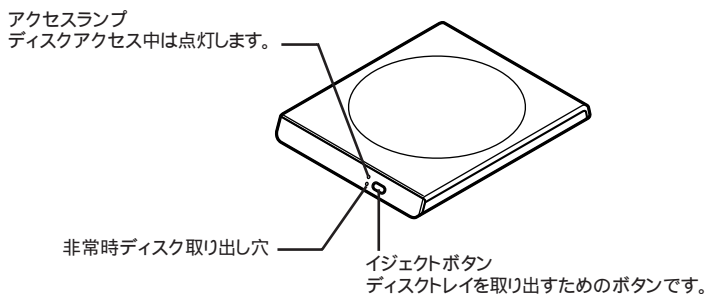
### CD/DVDドライブを縦置きで使う

本機に添付のCD/DVDドライブは縦置きで使用することもできます。CD/DVDドライブを縦置きで使用する場合は、添付のCD/DVDドライブ用スタンドにCD/DVDドライブを立てて使用してください。

## 各部の名称と役割

### メモ

イジェクトボタンやアクセスランプ、非常時ディスク取り出し穴の位置や形状は、モデルによってイラストと多少異なることがあります。



## 使用できるディスク

### ・再生可能なディスク

音楽CD、ビデオCD、フォトCD、DVD VIDEOディスク<sup>1</sup>

### ・読み込み可能なディスク

CD-ROM、CD-R、CD-RW、DVD-ROM<sup>1</sup>、DVD-RAM<sup>1</sup>、DVD-R<sup>1</sup>、DVD-RW<sup>1</sup>

### ・書き込み可能なディスク

CD-R<sup>1</sup>、CD-RW<sup>1</sup>、DVD-RAM<sup>2</sup>、DVD-R<sup>2</sup>、DVD-RW<sup>2</sup>

### ・書き換え可能なディスク

CD-RW<sup>1</sup>、DVD-RAM<sup>2</sup>、DVD-RW<sup>2</sup>


1: CD-R/RW with DVD-ROMモデル、DVDマルチモデルのみ

2: DVDマルチモデルのみ


### メモ


CD-R/RW with DVD-ROMモデルでは、550MB / 650MB / 700MBのCD-Rメディア、CD-RWメディアが使用できます。

### ✓ チェック!!

- DVD VIDEOディスクは、リージョンコード( 国別地域番号。日本は2です )によって管理されているため、リージョンコードが2もしくはフリーに設定されているディスクのみ再生することができます。海外で購入したDVD VIDEOディスクについては、特にこの点に注意してください。
- 本機で書き込み、書き換えをしたメディアを他の機器で使用する場合、フォーマット形式や装置の種類などにより使用できない場合があります。
- 他の機器で書き込み、書き換えたメディアは、ディスク、ドライブ、記録方式などの状況により本機では記録再生性能を保証できない場合があります。
- コピーコントロールCDなどの一部の音楽CDは、現在のCompact Discの規格外の音楽CDです。  
規格外の音楽CDについては、音楽の再生や音楽CDの作成ができないことがあります。
- 本機で音楽CDを使用する場合、ディスクレーベル面にCompact Discの規格準拠を示すマークの入ったディスクを使用してください。
- Compact Discの規格外のディスクを使用すると、正常に再生ができなかったり、音質が低下したりすることがあります。

## 使用上の注意

- CD/DVDドライブ内のレンズには触れないでください。指紋などの汚れによってデータが正しく読み取れなくなるおそれがあります。
- アクセスランプの点灯中は、ディスクを絶対に取り出さないでください。本機の故障の原因となります。
- ラベルが貼ってあるなど、重心バランスの悪いディスクを使用すると、本機 の操作中に手に振動を感じる場合があります。これは故障の原因となるため、ディスクの盤面にはラベルやテープなどを貼らないでください。
- Windows XPをお使いの場合、CD/DVDドライブにディスクをセットすると、「Windowsが実行する動作を選んでください。」と表示される場合があります( 表示される内容は、使用するメディアによって異なります )。このように表示された場合は、実行したい操作を選んでから「OK」ボタンをクリックしてください。どの操作を選べばよいかわからない場合は、ウィンドウの右上のをクリックしてください。

- ・コピーコントロールCDなどの一部の音楽CDは、現在のCompact Discの規格外の音楽CDです。規格外の音楽CDについては、音楽の再生や音楽CDの作成ができないことがあります。
- ・本機で音楽CDを使用する場合、ディスクレーベル面にCompact Discの規格準拠を示すマークの入ったディスクを使用してください。
- ・Compact Discの規格外のディスクを使用すると、正常に再生ができなかったり、音質が低下したりすることがあります。

### 非常時のディスクの取り出し方

ソフトウェアの暴走など不慮の原因で、CD/DVDドライブのイジェクトボタンを押してもディスクトレイが出てこなくなった場合は、非常時ディスク取り出し穴に太さ1.3 mm程の針金を押し込むと、トレイを手動で引き出すことができます。針金は太めのペーパークリップなどを引き伸ばして代用できます。

#### チェック!!

CD/DVDドライブのイジェクトボタンを押してもディスクトレイが出てこない、といった非常時以外は、非常時ディスク取り出し穴を使って取り出さないようにしてください。

## Virtual CD 7を使う

Virtual CD 7は、パソコンに仮想CD-ROMドライブを追加して、そのドライブで使用できる仮想CDを作成し、利用するためのアプリケーションです。作成した仮想CD-ROMドライブは、Windows上で通常のCD-ROMドライブを扱うような感覚で利用できます( DVDマルチモデルまたはCD-R/RW with DVD-ROMモデルでは、DVD-ROMから仮想DVDを作成することができます )。

#### メモ

仮想CDとは、CD-ROMや音楽CDの内容をハードディスク上に1つのファイルとしてまとめたもので、Virtual CD 7によって追加された仮想CD-ROMドライブで使用することができます。

#### チェック!!

Virtual CD 7は、購入時にはインストールされていません。Virtual CD 7を使用する場合は、添付の「アプリケーションCD-ROM/マニュアルCD-ROM」を使ってインストールしてください。



参照 ▶ Virtual CD 7のインストール 『活用ガイド ソフトウェア編』の「アプリケーションの概要と削除/追加」の「Virtual CD 7」

# 液晶ディスプレイ

本機の液晶ディスプレイの表示を調整する方法や、表示できる解像度と表示色について説明しています。

## 画面表示を調整する

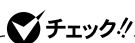
### 表示を調整する

本機では、キーボードを使って輝度や画面の調整を行います。輝度は8段階で調整することができます。

機能	キー操作	説明
画面の伸縮	【Fn】+【F5】	低解像度時に、ディスプレイの画面を拡大表示する/しないを切り替えます。
輝度を上げる▲☀	【Fn】+【F7】	キーを押すごとに、液晶ディスプレイの輝度が増加します。
輝度を下げる▼☀	【Fn】+【F8】	キーを押すごとに、液晶ディスプレイの輝度が低下します。

:購入時には拡大表示に設定されています。

## 表示できる解像度と表示色



設定により、マニュアルに記載されていない解像度を選択することがありますが、動作を保証するものではありません。必ずマニュアルに記載されている解像度で使用してください。

本機の液晶ディスプレイは、標準で次の解像度と表示色を表示できます。



解像度 (ドット)	表示色	本機の液晶ディスプレイにのみ表示	別売のCRTディスプレイにのみ表示	本機の液晶ディスプレイと別売のCRTディスプレイの同時表示 <sup>1</sup>
640×480 <sup>2</sup>	26万色中256色			
	65,536色			
	1,677万色 <sup>3</sup>			
800×600	26万色中256色 <sup>2</sup>			
	65,536色			
	1,677万色 <sup>3</sup>			
1,024×768	26万色中256色 <sup>2</sup>			
	65,536色 <sup>4</sup>			
	1,677万色 <sup>3</sup>			
1,280×1,024	26万色中256色 <sup>2</sup>			
	65,536色			
	1,677万色 <sup>3</sup>			
1,600×1,200	26万色中256色 <sup>2</sup>			
	65,536色			
	1,677万色 <sup>3</sup>			
1,920×1,440	26万色中256色 <sup>2</sup>			
	65,536色			
	1,677万色 <sup>3</sup>			

:【Fn】+【F5】で拡大 / 縮小切り替え可能

:フルスクリーン表示可能

:バーチャルスクリーンで表示可能

1 : 別売のCRTディスプレイ未接続時は本機の液晶ディスプレイのみに表示される

2 : Windows XPでは表示不可

3 : 本機の液晶ディスプレイでは、グラフィックアクセラレータのデザイン機能により実現

4 : 本機の購入時の設定

## 解像度と表示色を変更する

ディスプレイの解像度と表示色は、「コントロール パネル」で設定します。  
設定方法は次の通りです。

Windows XPの場合

- 1 「スタート」ボタン 「コントロール パネル」をクリックし、「デスク  
トップの表示とテーマ」「画面」をクリック  
「画面のプロパティ」が表示されます。
- 2 「設定」タブをクリック
- 3 解像度または表示色を変更する
  - ・ 解像度を変更する場合  
「画面の解像度」欄でつまみを「大」の方向へドラッグすると高解像度  
に、「小」の方向にドラッグすると低解像度になります。

### ✓チェック!!

設定により、マニュアルに記載されていない解像度を選択することができる場合がありますが、動作を保証するものではありません。必ずマニュアルに記載されている解像度で使用してください。

- ・ 表示色を変更する場合

「画面の色」欄の▼をクリックし、選択一覧から変更します。

この選択一覧には、使用している液晶ディスプレイとディスプレイアダプタが対応しているカラーパレットが一覧表示されます。

### メモ


「中(16ビット)」は65,536色、「最高(32ビット)」は1,677万色になります。

- 4 設定が終了したら、「OK」をクリック


このあとは、画面の指示にしたがって操作してください。

## Windows 2000の場合

- 1 「スタート」ボタン、「設定」、「コントロール パネル」をクリックし、「画面」をダブルクリック  
「画面のプロパティ」が表示されます。
- 2 「設定」タブをクリック
- 3 解像度または表示色を変更する
  - ・ 解像度を変更する場合  
「画面の領域」欄でつまみを「大」の方向へドラッグすると高解像度になり、「小」の方向にドラッグすると低解像度になります。

 チェック!!

設定により、マニュアルに記載されていない解像度を選択することができる場合がありますが、動作を保証するものではありません。必ずマニュアルに記載されている解像度で使用してください。

- ・ 表示色を変更する場合  
「色」または「画面の色」欄のをクリックし、選択一覧から変更します。  
この選択一覧には、使用している液晶ディスプレイとディスプレイアダプタが対応しているカラーパレットが一覧表示されます。

- 4 設定が終了したら、「OK」ボタンをクリック

このあとは、画面の指示にしたがって操作してください。

## バーチャルスクリーン

バーチャルスクリーンとは、実際に表示可能な解像度より大きい解像度を使用できるようにするための仮想画面のことです。バーチャルスクリーンでは、仮想画面全体のサイズが実際のディスプレイの画面より大きくなるので、ディスプレイには常に仮想画面の一部が表示されている状態となります。画面をスクロールすると、ディスプレイの画面上で見えていない部分を表示することができます。

### メモ

バーチャルスクリーンでは、「スタート」ボタンがディスプレイの画面上から外れ、表示されないことがあります。ディスプレイの画面上の見えていない部分を見るには、ポインタをディスプレイの画面の端に移動させます。ポインタの移動した方向に画面がスクロールし、見えなかった部分が表示されます。

### バーチャルスクリーンモードの設定方法

#### ✓チェック!!

- ・ バーチャルスクリーンによって表示される解像度が「表示できる解像度と表示色」をご覧ください。
- ・ 外部CRTディスプレイ接続時、これらの解像度が表示できない場合がありますが、下記の手順を行うことで選択可能になります。

### 1 次の操作を行う

- ・ Windows XPの場合  
「スタート」ボタン 「コントロール パネル」をクリックし、「デスクトップの表示とテーマ」 「画面」をクリック
  - ・ Windows 2000の場合  
「スタート」ボタン 「設定」 「コントロール パネル」をクリックして、「画面」をダブルクリック
- 「画面のプロパティ」が表示されます。

### 2 「設定」タブをクリックし、「詳細設定」ボタンまたは「詳細」ボタンをクリック

### 3 「モニタ」タブをクリック

4 「このモニタでは表示できないモードを隠す」のチェックを外す

5 「OK」ボタンをクリック

6 「OK」ボタンをクリック


これで設定が完了しました。

## デュアルディスプレイ機能(Windows XPのみ)

デュアルディスプレイ(Dual Display)とは、CRTディスプレイなどの外部ディスプレイを接続時に、本体の液晶ディスプレイと外部ディスプレイを使ってひとつの画面として表示できる機能です。液晶ディスプレイと外部ディスプレイを続き画面として利用できるため、表示できる範囲が広がります。この機能は、Windows XPでのみ使用することができます。

メ モ

デュアルディスプレイ機能は、同じ画面を2つのディスプレイに表示する機能とは異なります。

 チェック!!

画面の解像度によっては、デュアルディスプレイ表示にならない場合があります。

### デュアルディスプレイ機能を使う準備をする

画面を表示するディスプレイのオン/オフ、プライマリ/セカンダリを次の手順にしたがって設定します。

#### 1 別売のディスプレイを接続し、電源を入れる

**参照**▶ 別売のCRTディスプレイなどを接続するには「PART2 周辺機器の接続と設定」の「外部ディスプレイ」(p.134)

#### 2 本機の電源を入れる


3 「スタート」ボタン 「コントロール パネル」をクリックし、「デスクトップの表示とテーマ」「画面」をクリック  
「画面のプロパティ」が表示されます。

4 「設定」タブをクリックし、「詳細設定」ボタンをクリック

5 「ATI画面」タブをクリック  
「モニタ」パネル」の接続状態が表示されます。

6 「モニタ」の  をクリックして  にする  
表示をすべてオフにすることはできません。どれかひとつはオンの状態になっています。

7 「モニタ」パネル」の下の  (プライマリ) または  (セカンダリ) をクリック

 チェック!!

すべてをセカンダリに設定することはできません。

接続が認識されると、解像度とリフレッシュレート(水平同期周波数)が表示されます。

8 「OK」ボタンをクリック  
設定を保存するかを確認するメッセージが表示されます。

9 「はい」ボタンをクリック

10 「OK」ボタンをクリック

設定が有効になり、デュアルディスプレイ機能を使う準備が終了しました。

#### デュアルディスプレイ機能を使う

デュアルディスプレイ機能を使うには、あらかじめ本機に別売のCRTディスプレイを接続しておいてください。

1 「スタート」ボタン 「コントロール パネル」をクリックし、「デスクトップの表示とテーマ」「画面」をクリック  
「画面のプロパティ」が表示されます。

2 「設定」タブをクリック

3 「2」と表示されたディスプレイのイラストを右クリック

4 表示されたメニューから「接続」をクリック

5 「適用」ボタンをクリック

6 「OK」ボタンをクリック

これでデュアルディスプレイ機能を使用することができます。

#### デュアルディスプレイ機能を解除する

「デュアルディスプレイ機能を使う」(p.78)と同様の手順を行って解除してください。

### ディスプレイストレッチ機能

ディスプレイストレッチ機能とは、液晶ディスプレイの解像度よりも Windows の解像度設定が低い場合に、液晶ディスプレイに画面イメージを拡大して表示する機能です。

次の操作を行うことで、ディスプレイストレッチ機能を使用することができます。


1 次の操作を行う

- Windows XPの場合  
「スタート」ボタン、「コントロール パネル」をクリックし、「デスクトップの表示とテーマ」、「画面」をクリック
- Windows 2000の場合  
「スタート」ボタン、「設定」、「コントロール パネル」をクリックし、「画面」をダブルクリック

「画面のプロパティ」が表示されます。

2 「設定」タブをクリックし、「詳細設定」ボタンまたは「詳細」ボタンをクリック

3 「ATI画面」タブをクリック  
「モニター」パネルの接続状態が表示されます。

4  をクリック  
「パネルのプロパティ」が表示されます。

5 「イメージをパネル サイズにする」の●をクリックして☑にする

6 「OK」ボタンをクリック

7 「OK」ボタンをクリック

8 「OK」ボタンをクリック

これで、ディスプレイストレッチ機能を使用することができます。

## 画面回転機能

画面回転機能により、画面を右方向に90度、180度、270度回転させることができます。本機の液晶ディスプレイをいっばいに関き、画面を180度回転させることにより、向かい側にいる人にプレゼンテーションを行うときなどに利用できます。

### ☑チェック!!

- ・ 次の機能使用時は、画面回転機能は使用できません。また、回転中に次の機能を使用することもできません。
  - バーチャルスクリーン機能
  - マルチモニタ機能
  - 動画再生時(ハードウェアオーバーレイ)
  - 3Dアクセラレーション機能
  - コマンドプロンプト( MS-DOSプロンプト)
- ・ 画面回転機能使用時には拡大マウスカーソル、アニメーションマウスカーソルは使用できません。
- ・ 画面回転機能は、外部ディスプレイを接続している場合は利用できません。



## 画面回転機能を使う

---

### 1 次の操作を行う

- Windows XPの場合  
「スタート」ボタン 「コントロール パネル」をクリックし、「デスクトップの表示とテーマ」 「画面」をクリック
- Windows 2000の場合  
「スタート」ボタン 「設定」 「コントロール パネル」をクリックし、「画面」をダブルクリック

「画面のプロパティ」ウィンドウが表示されます。

### 2 「設定」タブをクリック

### 3 「詳細設定」ボタンまたは「詳細」ボタンをクリック

### 4 「回転」タブをクリック

### 5 それぞれの角度の●をクリックして●にする 選択した角度に画面が回転します。

## 画面回転機能使用時の注意

---

- 画面回転機能を利用すると、回転した角度によってはNXパッドでの操作方向と画面のカーソル移動の方向が合わなくなることがあります。このような場合は、NXパッドドライバをインストールしてください。パッドの操作方向と画面のカーソル移動方向を合わせることができます。NXパッドドライバのインストール方法については「NXパッド」の「NXパッドドライバをインストールする」(p.57)をご覧ください。
- Windows XPの場合、画面の解像度が800×600ドットまたは1,024×768ドットで、表示色が「中(16ビット)」または「最高(32ビット)」に設定されている場合のみ利用できます。
- 回転中は、解像度や色数の変更を行わないでください。
- 画面回転機能使用時には、CPUの使用率が通常時より先上がるため、NXパッドがスムーズに動かないことや、音声付動画ファイル再生時に音飛びすることがあります。

- ・画面回転機能使用時は、解像度や色数の変更を行わないでください。解像度や色数を変更する場合は、いったん通常表示に切り替えてから行ってください。万が一、画面回転機能使用時に変更を行ってしまった場合、解像度を1,024×768ドットに切り替えないと正常に戻りません。

## 省電力機能

本機では、バッテリー使用時のディスプレイの動作性能を切り替えることができます。この機能は、Windowsのコントロール パネルで設定します。

### ✓ チェック!!

省電力機能は、画面の出力先が「本機の液晶ディスプレイ」に設定されている場合のみ有効です。「本機の液晶ディスプレイと外部ディスプレイの同時表示」や「外部ディスプレイ」の場合は動作しません。

## 1 次の操作を行う

- ・ Windows XPの場合  
「スタート」ボタン 「コントロール パネル」をクリックし、「デスクトップの表示とテーマ」 「画面」をクリック
- ・ Windows 2000の場合  
「スタート」ボタン 「設定」 「コントロール パネル」をクリックし、「画面」をダブルクリック

「画面のプロパティ」ウィンドウが表示されます。

## 2 「設定」タブをクリック

## 3 「詳細設定」ボタンまたは「詳細」ボタンをクリック

## 4 「POWERPLAY(tm)」タブをクリック

## 5 「POWERPLAY(tm)の設定(P)...」ボタンをクリック

## 6 バッテリー使用時の省電力設定を変更する

スライダを動かして設定を変更します。左側にドラッグするとバッテリー優先、右側にドラッグするとパフォーマンス優先になります。

## 7 「適用」ボタンをクリック

**8** 「OK」ボタンをクリック

**9** 「OK」ボタンをクリック

**10** 「OK」ボタンをクリック

これで、液晶ディスプレイの省電力機能の設定は完了です。

# サウンド機能

## 音量を調節する

### ボリュームコントロールを使う

Windowsの「ボリュームコントロール」で音量を調節することができます。ボリュームコントロールは次のようにして開くことができます。

#### Windows XPの場合

「スタート」ボタン 「すべてのプログラム」 「アクセサリ」 「エンターテインメント」 「ボリューム コントロール」をクリックしてください。

#### Windows 2000の場合

インジケータ領域(タスクトレイ)のをダブルクリックしてください。

**参照** ▶ ボリュームコントロールについて Windowsのヘルプ

### ✓チェック!!

ディスプレイの解像度を低解像度に設定している場合にボリュームコントロールを表示させると、ボリュームコントロールのすべての音源コントロールが表示されない場合や、右端の音源コントロールの表示が一部欠ける場合があります。

このような場合には、ディスプレイの解像度を変更するか、または「プロパティ」ウィンドウの「表示するコントロール」欄で、使用しない音源の選択を解除し、必要な音源コントロールが表示されるように変更してください。なお、ディスプレイの解像度を変更する場合は、いったんボリュームコントロールを終了し、解像度を変更後に再度ボリュームコントロールを起動してください。

### キーボードで調節する

キーボードの【Fn】を押しながら【F9】を押すと音量を大きく、【F10】を押すと音量を小さく調節することができます。

**参照** ▶ 【Fn】について 「キーボード」の「ホットキー機能【Fn】の使い方」(p.49)

## ピープ音のオン / オフを切り替える

キーボードの【Fn】を押しながら【F6】を押すと、システムブザー、PCカードブザーなどのピープ音のオン / オフを切り替えることができます。

### メモ

本機ではピープ音をスピーカから出力します。また、本機のヘッドフォン / オーディオ出力端子にヘッドフォンなどの機器を接続している場合、ピープ音は接続された機器から出力され、本機のスピーカからは出力されません。

## 音楽CDを再生するには


本機のCD/DVDドライブは、音楽CDからのデジタル出力のみ使用可能です。CD/DVDドライブを使用して音楽CDを再生 / 録音する場合は、アナログではなく、デジタルで音楽CDを再生するように設定しておく必要があります。

次の手順で、音楽CDをデジタルで再生する設定になっていることを確認してください。

- 1 「デバイス マネージャ」を開き、「DVD/CD-ROMドライブ」または「CD-ROM」をダブルクリック
- 2 表示されるCD-ROMデバイスをダブルクリック
- 3 「プロパティ」タブをクリック
- 4 「このCD-ROMデバイスでデジタル音楽CDを使用可能にする」にチェックが付いていることを確認する
- 5 「OK」ボタンをクリック
- 6 「デバイス マネージャ」を閉じる
- 7 「OK」ボタンをクリック

Windows XPをお使いで、再生しているプレーヤーが「Windows Media Player」の場合は、以下の手順を行ってください。


Windows 2000をお使いの場合は、これで設定は完了です。

- 8 「スタート」ボタン 「すべてのプログラム」「アクセサリ」「エンターテインメント」「Windows Media Player」をクリック  
Windows Media Playerが起動します。
- 9 メニューバーの「ツール」「オプション」をクリックし、「デバイス」タブをクリック  
メニューバーが表示されていない場合は、をクリックしてください。
- 10 「デバイス」欄に表示されているCD-ROMデバイスを選択して「プロパティ」ボタンをクリックし、「オーディオ」タブをクリック
- 11 「再生」欄の「デジタル」が選択されていることを確認する
- 12 「OK」ボタンをクリック
- 13 「OK」ボタンをクリック
- 14 「Windows Media Player」を閉じる


これで、音楽CDをデジタルで再生する設定は完了しました。

## マイクの設定をする

「SoundMAX コントロールパネル」でマイクの設定を行うことができます。マイクの設定では、お使いのマイクの指定や、マイクでの録音時にノイズを除去する「ノイズ除去」の設定、録音ボリュームの設定などが行えます。マイクの設定を行う場合は、次の手順で設定を行ってください。

- 1 画面右下の通知領域にあるをダブルクリック  
「SoundMAX コントロールパネル」が表示されます。
- 2 「マイク」タブをクリック
- 3 次の操作を行う
  - ・ スタンドマイクをお使いの場合  
「標準マイク」を選択する
  - ・ ヘッドセットマイクまたは、モノラルヘッドフォンマイクをお使いの場合  
「ヘッドセット」を選択する

- ・ マイクノイズを除去する場合  
「ノイズ除去」にチェックを付ける
- ・ 自動的に最適な音にする場合  
「マイクの設定ウィザード」ボタンをクリックして表示された画面で声にあわせてマイクを設定する

「SoundMAX Superbeam™ マイク」の設定について詳しくは、「SoundMAX FAQs」をご覧ください。「SoundMAX FAQs」は、通知領域のを右クリックして表示されるメニューから「SoundMAX FAQs」をクリックして表示してください。

#### 4 設定が完了したら「OK」ボタンをクリック

これで、マイクの設定は完了です。

### MIDIの設定をする

「SoundMAX コントロールパネル」でMIDIの演奏モードを次のいずれかに設定することができます。

- ・ Microsoft GS Wavetable SW Synth
- ・ SoundMAX XGLite
- ・ SoundMAX General MIDI

MIDIの演奏モードの設定を行う場合は、次の手順で設定を行ってください。

#### 1 次の操作を行う

- ・ Windows XPの場合  
「スタート」ボタン「コントロールパネル」をクリックし、「サウンド、音声、およびオーディオデバイス」「サウンドとオーディオデバイス」をクリック  
「サウンドとオーディオデバイスのプロパティ」が表示されます。
- ・ Windows 2000の場合  
「スタート」ボタン「設定」「コントロールパネル」をクリックし、「サウンドとマルチメディア」をダブルクリック  
「サウンドとマルチメディアのプロパティ」が表示されます。

#### 2 「オーディオ」タブをクリック

### 3 デバイスを選択する

- ・「Microsoft GS Wavetable SW Synth」に設定する場合  
▼をクリックして「Microsoft GS Wavetable SW Synth」を選択する
- ・「SoundMAX XGLite」, 「SoundMAX General MIDI」に設定する場合  
▼をクリックして「SoundMAX Wavetable Synth」を選択する

### 4 「OK」ボタンをクリック

「Microsoft GS Wavetable SW Synth」の設定はこれで終わります。

「SoundMAX XGLite」, 「SoundMAX General MIDI」に設定する場合は、次の手順に進んでください。

### 5 画面右下の通知領域のをクリック

「SoundMAX コントロールパネル」が表示されます。

### 6 サウンドセットを設定する

- ・「SoundMAX XGLite」に設定する場合  
▼をクリックして「SoundMAX XGLite」を選択する
- ・「SoundMAX General MIDI」に設定する場合  
▼をクリックして「SoundMAX General MIDI」を選択する

### 7 「OK」ボタンをクリック

これで、MIDIの設定は完了です。



# モデム

内蔵のモデムを介して電話回線に接続すると、インターネットや電子メールなどのやり取りができます。

## 電話回線との接続

### 接続可能な電話回線のコンセントについて

- ・本機に接続可能な電話回線は2線式のみです。電話回線に接続する前に、使用する電話回線の種類を確認してください。
- ・モデルによっては、モジュラージャックと接続するためのモジュラーケーブルが添付されています。電話回線のコンセントがモジュラージャック式以外の場合は、変換アダプタを使用するか加入電話回線の提供会社にモジュラージャックの取り付けをご相談ください。

### ✓チェック!!

内蔵のFAXモデムは、加入電話回線に適合するように設計されています。加入電話回線以外と接続すると、うまく動作しないことや、内蔵FAXモデムやパソコン本体などを破損するおそれがあります。

### 電話回線に接続する

### ✓チェック!!

LANコネクタにモジュラーケーブルを接続すると故障の原因になります。接続するコネクタを確認して接続を行ってください。

- 1 本機を使用中の場合は、本機の電源を切る
- 2 電話機のモジュラーケーブルをモジュラージャックなどから取り外す
- 3 モジュラーケーブルの一方を本機の電話回線用モジュラーコネクタ(□)に奥までしっかり差し込む

参照 ▶ 電話回線用モジュラーコネクタについて 「各部の名称」(p.16)

## 4 モジュラーケーブルのもう一方を、壁などのモジュラージャックに奥までしっかり差し込む

これで、電話回線への接続は完了です。

### メモ

1つの電話回線のモジュラージャックを本機以外の機器(電話機など)と共用で使用する場合は、使用することによってケーブルの接続や取り外しが必要になります。

## ダイヤル設定のしかた

### 1 次の操作を行う

- Windows XPの場合  
「スタートボタン」「コントロールパネル」をクリックし、「プリンタとその他のハードウェア」「電話とモデムのオプション」をクリック
  - Windows 2000の場合  
「スタートボタン」「設定」「コントロールパネル」をクリックし、「電話とモデムのオプション」をダブルクリック
- 「電話とモデムのオプション」が表示されます。

### チェック!!

はじめてダイヤル設定を行うときは、「所在地情報」が表示されます。「市外局番」欄または「市外局番/エリアコード」欄に、使用する場所の0を除いた市外局番を入力し、「OK」ボタンをクリックすると、「電話とモデムのオプション」が表示されます。

### 2 「ダイヤル情報」タブで、設定したい所在地名を選んでから「編集」ボタンをクリック

### メモ

新規にダイヤル設定を行いたい場合は、「新規」ボタンをクリックしてください。

### 3 「所在地の編集」で設定を行う

### 4 設定が終わったら、「OK」ボタンをクリック

Windows XPをお使いの方で、外線発信番号「0」を使用しない場合や、Windows 2000をお使いの場合は、これで設定は完了です。  
Windows XPをお使いの方で、外線発信番号「0」を使用する電話回線を利用する場合、続けて以下の手順5～9を行ってください。

- 5 「モデム」タブをクリックし、使用しているモデムを選択してから「プロパティ」ボタンをクリック  
プロパティの画面が表示されます。
- 6 「モデム」タブをクリックし、「発信音を待ってからダイヤルする」のチェックを外す
- 7 「詳細設定」タブをクリックし、「国または地域の選択」欄で「日本」を選択して「OK」ボタンをクリック
- 8 「OK」ボタンをクリック
- 9 「プリンタとその他のハードウェア」の☒をクリック


これで、ダイヤル設定は完了です。

#### ダイヤルアップの接続の設定

- 1 「スタート」ボタン 「接続」で、接続先を右クリック  
メニューが表示されます。
- 2 「プロパティ」をクリック  
プロパティの画面が表示されます。
- 3 「ダイヤル情報を使う」にチェックを付ける

これで、ダイヤルアップの接続の設定は完了です。

## 通信機能使用上の注意

- ・内蔵FAXモデムは一般電話回線のみに対応しています。一般電話回線以外に接続すると、本体の故障、発熱の原因になることがありますので注意してください。
- ・ダイヤル方法を選択するときは、プッシュ回線を使用する場合は「トーン」、ダイヤル回線を使用する場合は「パルス」に設定します。加入電話回線がトーン式かパルス式かわからないときは、NTTに確認してください。
- ・「電話とモデムのオプション」または「ダイヤルのプロパティ」では、「市外局番」欄に使用する場所の0を除いた市外局番を入力し、携帯電話など、市外局番からダイヤルする必要がある場合は「000」を入力します。また、外線発信番号が必要な場合は、外線発信番号も入力してください。
- ・回線の状態によっては、接続しにくかったり、通信時に雑音が入ることがあります。
- ・キャッチホンサービスを受けている場合、モデムで通信中に電話がかかってくると、モデムによる通信が切れる場合があります。
- ・ダイヤルアップネットワーク接続の場合、インターネットエクスプローラを終了しても回線が接続されたままになっている場合があります。回線を切断する場合は、画面右下の通知領域(タスクトレイ)にあるなどの「ダイヤルアップネットワーク」アイコンをクリックまたはダブルクリックし、表示された画面から「切断」をクリックしてください。
- ・コードレスホンや親子電話などの加入電話回線以外の回線を使用している場合は、正常なデータの送受信ができなくなる場合があります。
- ・回線の状態によっては、希望の通信速度で通信できない場合があります。
- ・電話局の交換機の種類によっては、14400bpsでのファクシミリ通信ができないことがあります。この場合には、通信速度を9600bpsにしてください。
- ・データ通信を行う場合、フロー制御はRTS/CTSに設定してください。それ以外に設定すると、データ抜けが生じる可能性があります。
- ・通常の電話回線を使用する場合、送信レベルは購入時の設定から変更する必要はありません。ただし、回線状態が悪く、うまく接続できない場合には、送信レベルの調整が必要なことがあります。送信レベルの調整は、工事担任者以外が行うことは法律で禁じられていますので、当社指定のサービス窓口にお問い合わせください。
- ・本機に内蔵されているモデムは、次の対応国/地域にて使用可能です。アイルランド、イタリア、英国、オーストラリア、オーストリア、オランダ、カナダ、ギリシャ、シンガポール、スイス、スウェーデン、スペイン、デンマーク、ドイツ、ニュージーランド、ノルウェー、フィンランド、フランス、米国、ベルギー、ポルトガル、香港、マレーシア、ルクセンブルグ、日本


- ・海外と直接接続した場合、伝送路の特性のため正常に通信できない可能性があります。
- ・ITU-T V.90の最大受信速度56,000bpsは、理論値であり、加入電話回線での通信速度とは異なります。
- ・ハイパーターミナルなどを使って通信する場合、ATコマンドが必要です。詳しくは、『ATコマンド(ここをクリック)』のファイルをご覧ください。
- ・回線を使って通信中はスタンバイ状態、休止状態にしないでください。
- ・分岐アダプタを使って本機と電話機などの両方を電話回線に接続している場合、本機で回線を使っているときは、電話機などの受話器をはずさないでください。本機の通信が妨害され、切断されることがあります。
- ・接続する電話機などの種類によっては、動作しない機種があります。
- ・接続する電話機などの種類によっては、内蔵FAXモデムが正常に通信できない場合があります。内蔵FAXモデムが正常に通信できない場合は、以下のいずれかの方法で、正常に通信できるようになります。
  - 接続する電話機などにアース接続用の端子がある場合は、アース線をつなく
  - 内蔵FAXモデムで通信を行う場合は、電話機などを取り外す
- ・構内交換機(PBX)の種類によっては内蔵FAXモデムが使用できない場合があります。
- ・内蔵FAXモデムで通信を行う場合は、使用していないアプリケーションを終了してください。
- ・ダイヤルアップ接続中に【Fn】+【F3】【F5】【F6】【F8】【F9】の操作を行わないでください。接続できない場合があります。また、通信中に上記の操作を行うと通信が切れる場合があります。

## インターネットへの通信環境を切り替える

本機では、インターネットへの通信環境を簡単に切り替えるアプリケーションとして次のツールが利用できます。

- ・Windows XPをお使いの場合  
「MobileOptimizer」
- ・Windows 2000の場合  
「MobileOptimizer」および「インターネット設定切替ツール」

MobileOptimizerやインターネット設定切替ツールを使うと、複数のダイヤルアップ接続を使い分けたり、ダイヤルアップ接続からLAN接続へ切り替えたりと、利用シーンに応じて通信環境を切り替えることができます。本機を携帯して、外出先でインターネットを利用する場合などに便利な機能です。使い方について詳しくは、MobileOptimizerまたはインターネット設定切替ツールのヘルプをご覧ください。

 チェック!!

- MobileOptimizerまたはインターネット設定切替ツールは、購入時にはインストールされていません。使用する場合は、添付の「アプリケーションCD-ROM/マニュアルCD-ROM」を使ってインストールします。インストール方法は、『活用ガイド ソフトウェア編』の「アプリケーションの概要と削除/追加」をご覧ください。
- LANを使った接続を行うには、あらかじめネットワークの設定をしておく必要があります。
- MobileOptimizerは、コンピュータの管理者権限(Administrator権限)を持つユーザーアカウントでログオンした状態で使用してください。複数のユーザーがログオンしている状態では、機能の一部が使用できない場合があります。
- インターネット設定切替ツールはMicrosoft Outlookには対応していません。

# LAN(ローカルエリアネットワーク)

## LANへの接続

本機では、100BASE-TXまたは10BASE-Tネットワークシステムに接続することができます。

### メモ

100BASE-TXは、従来のEthernet(10BASE-T)の環境にも接続できます。従来のネットワーク構成を変更せずに既存のハブやリンクケーブルを変更するだけで、高速化がはかれます。本機は、どちらの環境にも接続することができます。

## LANの設置

はじめてネットワークシステムを設置するためには、配線工事などの技術が必要ですので、ご購入元または当社指定のサービス窓口にお問い合わせください。また、本機に接続するケーブル類やハブなどは、弊社製品を使用してください。他社製品を使用し、システムに異常が発生した場合の責任は負いかねますので、ご了承ください。

## 接続方法

既存のネットワークに、端末として本機を接続する場合について説明します。本機をネットワークへ接続するには、リンクケーブルが必要です。本機に内蔵されているLANインターフェイスは、100Mbpsで動作する100BASE-TX基準を満たしています。100BASE-TX(100Mbps)で使用する場合は、必ずカテゴリ5のリンクケーブルを使用してください。10BASE-T(10Mbps)で使用する場合は、カテゴリ3または5のリンクケーブルを使用してください。

### チェック!!

本機を稼働中のネットワークに接続するには、システム管理者またはネットワーク管理者の指示にしたがって、ネットワークの設定とリンクケーブルの接続を行ってください。

- 1 本機を使用中の場合は、本機の電源を切る
- 2 リンクケーブルの一端を、本機のLAN用モジュラーコネクタ(品)に奥までしっかり差し込む

参照 ▶ LAN用モジュラーコネクタについて 「各部の名称」(p.16)

- 3 リンクケーブルのもう一方を、ネットワーク(ハブやルータなど)に接続する

これで、リンクケーブルの接続は完了です。

ネットワーク側の接続や設定については、接続するネットワーク側の機器のマニュアルをご覧ください。

## 運用上の注意

LANに接続して本機を使用するときは、次の点に注意してください。

- ・システム運用中は、ハブからリンクケーブルを外さないでください。ネットワークが切断されます。ネットワーク接続中にリンクケーブルが外れたときは、すぐに接続することで復旧し、使用できる場合もありますが、使用できない場合は、Windows を再起動してください。
- ・LAN回線を接続してネットワーク通信をする場合は、本機にACアダプタを接続して使用するようになしてください。バッテリーパックのみで使用すると、使用時間が短くなります。
- ・スタンバイ状態または休止状態では、ネットワーク機能がいったん停止しますので、ファイルコピー等の通信動作が終了してからスタンバイ状態または休止状態にしてください。  
また、使用するアプリケーションによっては、スタンバイ状態または休止状態から復帰した際にデータが失われることがあります。ネットワークを使用するアプリケーションを使う場合には、あらかじめお使いのアプリケーションについてシステム管理者に確認のうえ、スタンバイ状態または休止状態を使用してください。
- ・ネットワークでの通信中にはスタンバイ状態または休止状態にしないでください。
- ・100BASE-TX/10BASE-Tシステムの保守については、ご購入元または当社指定のサービス窓口にお問い合わせください。



## ユニバーサル管理アドレスについて

ユニバーサル管理アドレスは、IEEE(米国電気電子技術者協会)で管理されているアドレスで、主に他のネットワークに接続するときなどに使用します。次のコマンドを入力することで、内蔵LANまたはワイヤレスLANのユニバーサル管理アドレスを確認することができます。コマンドプロンプトで次のコマンドを入力し、【Enter】を押してください。

```
net config workstation
```

(アダプタがアクティブな場合、「アクティブなネットワーク(ワークステーション)」という項目の( )内に表示されます。)

```
ipconfig /all
```

(「physical address」として表示されます。)

## 本機の運用管理

本機は、システム管理者が効率よく本機をマネジメントするための運用管理、セキュリティ、資源管理および遠隔操作や保守を行うための機能があります。システム管理者が効率よくパソコンをマネジメントするために、次のような手段や機能を利用することが効率的であるといわれています。

- ・機密データの漏洩、改ざん防止、コンピュータウイルスの侵入を防ぐため、外部からデータを取り込むフロッピーディスクドライブを使用できないようにする(ロックする)
- ・システム管理者のパソコンから管理するパソコンの電源やシステムを遠隔操作できる

このような手段や機能を利用するために、次のようなマネジメント(運用管理)機能を備えています。

- ・ネットワークブート
- ・リモートパワーオン機能(Remote Power On機能)

## ネットワークブート

管理者パソコンと接続し、次の操作を行うことができます。

- ・ OSインストール
- ・ BIOSフラッシュ( BIOS ROMの書き換え)
- ・ BIOS設定変更

ネットワークブートを使用する場合は、BIOSセットアップユーティリティで設定を行ってください。

- 1 本機の電源を入れて「NEC」のロゴが表示されたら【F2】を数回押す  
BIOSセットアップユーティリティのメイン画面が表示されます。

**参照**▶ BIOSセットアップユーティリティについて 「PART3 システムの設定」の「BIOSセットアップユーティリティの使い方」( p.152 )

- 2 「起動設定( Boot )」メニューの「Networkブート( Network Boot )」を「使用する( Enabled )」に設定する

これで、ネットワークブートを使用するための設定は完了です。

### ✓ チェック!!

ネットワークブートを使用するには、別途PXEに準拠した運用管理ソフトが必要です。

### メモ

上記の作業を行う際に、ネットワークからの起動が必要になった場合は、本機起動時に「NEC」のロゴ画面で【F12】を数回押すことでネットワークブートが可能になります。

### ✓ チェック!!

【F12】を押しても、ネットワークブートができないことがあります。この場合は、【F12】を押す間隔を変えてください。

## リモートパワーオン機能( Remote Power On機能 )

本機におけるLANによるリモートパワーオン機能は次のとおりです。

- ・電源の切れている状態から電源を入れる( パワーオン )
- ・スタンバイ状態( サスペンド )や休止状態( ハイバネーション )からの復帰

本体およびLANボードがリモートパワーオンに対応しているパソコンで、リモートパワーオン機能を使うように設定している場合は、本体の電源が切れているときも、LANボードの一部は通電されています。

管理者パソコンはパワーオンを指示する特殊なパケット( Magic Packet )を離れたところにあるパソコンに送信します。そのパケットを離れたところにあるパソコン( 本機 )の専用コントローラが受信すると、専用コントローラはパワーオン動作を開始します。これにより離れたところにある管理者パソコンから、LAN接続された本機の電源を入れることができます。リモートパワーオン機能を利用するためには、管理者パソコンにMagic Packetを送信するためのソフトウェア( ESMPRO/Client Managerなど )のインストールが必要です。また、本機のBIOSの設定が必要になります。

電源が切れている状態や、スタンバイ状態( サスペンド )または休止状態( ハイバネーション )からリモートパワーオン機能を利用するためには、次の設定を行ってください。

### チェック!!

- ・リモートパワーオン機能の設定を行った場合は、購入時の設定で使う場合に比べて、本機のバッテリーの消費量が大きくなります。バッテリー駆動時間を優先して本機を使いたい場合は、リモートパワーオン機能の設定は行わずに購入時の設定で使用してください。
- ・リモートパワーオン機能を使用する場合は、必ずACアダプタを接続した状態で本機を休止状態または電源が切れている状態にしてください。

## 電源の切れている状態からリモートパワーオン機能を利用するための設定

- 1 本機の電源を入れて「NEC」のロゴが表示されたら【F2】を数回押す  
BIOSセットアップユーティリティのメイン画面が表示されます。

**参照** BIOSセットアップユーティリティについて 「PART3 システムの設定」の「BIOSセットアップユーティリティの使い方」(p.152)

- 2 「拡張設定(Advanced)」メニューの「リモート電源制御(Remote Power On)」を「使用する(Enabled)」に設定する

これで、設定は完了です。

スタンバイ状態または休止状態からリモートパワーオン機能を利用するための設定

### チェック!!

- ・ 前回のシステム終了が正常に行われなかった場合、リモートパワーオン機能を使用して電源を入れることはできません。一度電源スイッチを押して本機を起動し、もう一度正しい方法で電源を切ってください。
- ・ コンピュータの管理者権限(Administrator権限)を持つユーザーアカウントで本機にログオンしてください。

- 1 「デバイス マネージャ」を開き、「ネットワークアダプタ」をダブルクリック
- 2 表示されたLANアダプタをダブルクリック
- 3 「電源の管理」タブをクリック

## 4 以下の設定を行う

### ・Windows XPの場合

- 「電力の節約のために、コンピュータでこのデバイスの電源をオフにできるようにする」にチェックが付いていることを確認します。
- 「このデバイスで、コンピュータのスタンバイ状態を解除できるようにする」にチェックを付けます。
- 「管理ステーションでのみ、コンピュータのスタンバイ状態を解除できるようにする」にチェックを付けます。

### ・Windows 2000の場合

- 「このデバイスで、コンピュータのスタンバイ状態を元に戻すことができるようにする」にチェックを付けます。
- 「電力の節約のために、コンピュータでこのデバイスの電源をオフにできるようにする」にチェックが付いていることを確認します。

これで、設定は完了です。



## 無線LAN機能

無線LANモデルでは、無線LANによって、離れているコンピュータ同士で、データやプログラムなどを共有したり、メッセージを送受信することができます。ここでは、無線LANへの接続を簡単に説明します。

### 無線LAN使用上の注意

- ・通信速度・通信距離は、無線LAN対応機器や電波環境・障害物・設置環境などの周囲条件によって異なります。
- ・電波の性質上、通信距離が離れるにしたがって通信速度が低下する傾向があります。より快適にお使いいただくために、無線LAN対応機器同士は近い距離で使用することをおすすめします。
- ・5GHzまたは2.4GHz無線LAN機能を使用したネットワークへの接続には、別売の5GHzまたは2.4GHz無線LANアクセスポイントなどが必要です。
- ・医療機関側が本製品の使用を禁止した区域では、本製品の電源を切るか無線LAN機能をオフにしてください。また、医療機関側が本製品の使用を認めた区域でも、近くで医療機器が使用されている場合には、本製品の電源を切るか無線LAN機能をオフにしてください。

### ワイヤレスLAN(無線LAN)製品ご使用時におけるセキュリティに関するご注意

お客様の権利(プライバシー保護)に関する重要な事項です!

ワイヤレスLAN(無線LAN)では、LANケーブルを使用する代わりに、電波を利用してパソコン等とワイヤレス(無線)アクセスポイント間で情報のやり取りを行うため、電波の届く範囲であれば自由にLAN接続が可能であるという利点があります。

その反面、電波はある範囲内であれば障害物(壁等)を越えてすべての場所に届くため、セキュリティに関する設定を行っていない場合、以下のような問題が発生する可能性があります。

通信内容を盗み見られる

悪意ある第三者が、電波を故意に傍受し、  
IDやパスワード又はクレジットカード番号等の個人情報  
メールの内容  
等の通信内容を盗み見られる可能性があります。

### 不正に侵入される

悪意ある第三者が、無断で個人や会社内のネットワークへアクセスし、個人情報や機密情報を取り出す(情報漏洩)  
特定の人物になりすまして通信し、不正な情報を流す(なりすまし)  
傍受した通信内容を書き換えて発信する(改ざん)  
コンピュータウイルスなどを流しデータやシステムを破壊する(破壊)  
などの行為をされてしまう可能性があります。

本来、ワイヤレスLAN(無線LAN)カードやワイヤレス(無線)アクセスポイントは、これらの問題に対応するためのセキュリティの仕組みを持っていますので、ワイヤレスLAN(無線LAN)製品のセキュリティに関する設定を行って製品を使用することで、その問題が発生する可能性は少なくなります。

ワイヤレスLAN(無線LAN)機器は、購入直後の状態においては、セキュリティに関する設定が施されていない場合があります。

従って、お客様がセキュリティ問題発生の可能性を少なくするためには、ワイヤレスLAN(無線LAN)カードやワイヤレスLAN(無線LAN)アクセスポイントをご使用になる前に、必ずワイヤレスLAN(無線LAN)機器のセキュリティに関する全ての設定をマニュアルにしたがって行ってください。

なお、ワイヤレスLAN(無線LAN)の仕様上、特殊な方法によりセキュリティ設定が破られることもあり得ますので、ご理解の上、ご使用下さい。

セキュリティの設定などについて、お客様ご自分で対処できない場合には、NEC121コンタクトセンター(フリーコール:0120-977-121)までお問い合わせ下さい。

当社では、お客様がセキュリティの設定を行わないで使用した場合の問題を充分理解した上で、お客様自身の判断と責任においてセキュリティに関する設定を行い、製品を使用することをお奨めします。

セキュリティ対策を施さず、あるいは、ワイヤレスLAN(無線LAN)の仕様上やむを得ない事情によりセキュリティの問題が発生してしまった場合、弊社は、これによって生じた損害に対する責任を負いかねます。

## 本機で設定できるセキュリティ

### ✓チェック!!

- ・以下のセキュリティについての設定をする場合、使用するアクセスポイントなどもこれらの設定に対応している必要があります。
- ・これらの設定は危険性をより低くするための手段であり、安全性を100%保証するものではありません。

### 盗聴(傍受)を防ぐ

WEP機能を使用して暗号キーを設定すると、同じ暗号キーを使用している通信機器間の無線LANの通信のデータを暗号化できます。

ただし、暗号キーを設定していても、暗号キー自体を第三者に知られたり、暗号解読技術によって暗号を解読されたりする可能性があるため、設定した暗号キーは定期的に変更することをお勧めします。

### 不正アクセスを防ぐ

- ・アクセスポイントと通信機器の両方に任意のネットワーク名(SSID)を設定することで、同じSSIDを設定していない通信機器からの接続を回避できます。ただし、SSIDを自動的に検出する機能を持った機器を使用されると、SSIDを知られてしまいます。これを回避するには、アクセスポイント側でSSIDを通知しないように設定する必要があります。
- ・接続するパソコンなどのMACアドレス(ネットワークカードが持っている固有の番号)をアクセスポイントに登録することで、登録した機器以外はアクセスポイントに接続できなくなります。

### より高度なセキュリティ設定を行う

Wi-Fi Allianceが提唱するWPA(Wi-Fi Protected Access)機能を利用します。IEEE802.1X/EAP(Extensible Authentication Protocol)規格によるユーザ認証および、従来のWEP機能に比べて大幅に暗号解読が困難とされる暗号方式TKIP(Temporal Key Integrity Protocol)を使用することで、より高度なセキュリティを行うことができます。

### ✓チェック!!

WPA機能を利用するには、接続する無線LAN対応機器およびネットワーク環境もWPA機能をサポートしている必要があります。



## 無線LAN製品との接続

本製品と接続できる無線LAN製品には、無線LAN内蔵PC、レジデンシャルゲートウェイ、無線LANアクセスポイント、無線LAN周辺機器などがあります。

接続できる製品については、NECの企業向けパソコン関連総合サイト「NEC8番街 (<http://nec8.com>)」の「商品の適合検索」でご確認ください。

1. 「サポート情報」をクリック
2. 左側のメニューの「商品情報・消耗品」にマウスポインタをあわせる
3. 表示されたメニューの「PC検索(新旧モデル情報 / 適合情報)」をクリック
4. 「商品の適合検索」をクリック

## 無線LANの設定

### 「無線LAN(IEEE802.11b)」モデルの場合

「VersaPro/VersaPro R電子マニュアル」の「無線LAN(IEEE802.11b)」について、ご覧になり、設定を行ってください。

### 「無線LAN(IEEE802.11a/b/g)」モデルの場合

「VersaPro/VersaPro R電子マニュアル」の「無線LAN(IEEE802.11a/b/g)」について、ご覧になり、設定を行ってください。

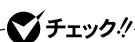
# セキュリティ機能

本機には、本機の不正使用やデータなどの盗難を予防するためのセキュリティ機能が搭載されています。

## 本機のセキュリティ機能

本機のセキュリティ機能には、次のようなものがあります。

- ・ パスワード
- ・ ハードディスクのパスワード

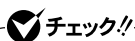


セキュリティ機能を使用している場合でも、「絶対に安全」ということはありません。重要なデータなどの管理、取り扱いには十分注意してください。

## パスワード

パスワードを設定することで、本機の使用者を制限するとともに、本機の不正使用を防止することができます。本機のパスワードはBIOSセットアップユーティリティで設定します。パスワードを設定することにより、次のような機能を制限することができます。

- ・ BIOSセットアップユーティリティの起動と設定変更
- ・ 本機の起動

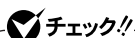


NECに本機の修理を依頼される際は、設定したパスワードは解除しておいてください。

**参照** ▶ NECのお問い合わせ先について 『NEC PCあんしんサポート』

### パスワードの種類

本機で設定可能なパスワードには、「スーパーバイザパスワード」と「ユーザパスワード」があります。



スーパーバイザパスワードのみを設定している場合、パスワード入力画面でパスワードを入力せずに【Enter】を押して、WindowsやBIOSセットアップユーティリティを起動することができます。本機の不正使用を防止するためには、スーパーバイザパスワードとユーザパスワードの両方を設定してください。

### スーパーバイザパスワード

スーパーバイザパスワードは、おもに本機の管理者用のパスワードで、管理者以外の不正な使用や設定の変更を防止したり、本機の使用者を制限するために設定します。

パスワードを設定しておく、BIOSセットアップユーティリティ起動時にパスワードの入力画面が表示されます。スーパーバイザパスワードを入力せずにBIOSセットアップユーティリティを起動した場合は、設定できる項目が制限されます。

### ユーザパスワード

ユーザパスワードは、スーパーバイザパスワードが設定されていないと設定できないパスワードです。おもに本機の使用者のためのパスワードで、スーパーバイザパスワードで本機を管理している管理者が、本機の使用者の使用できる機能を制限するためのものです。

### パスワードを使った管理

たとえば、管理者がスーパーバイザパスワードとユーザパスワードの両方を設定し、通常の利用者にはユーザパスワードのみを通知するようにします。このように設定しておく、通常の利用者はBIOSセットアップユーティリティで設定可能な項目が制限されます。

### パスワードを設定 / 変更する

スーパーバイザパスワード、またはユーザパスワードの設定 / 変更は、BIOSセットアップユーティリティで行います。

**1** 本機の電源を入れて「NEC」のロゴが表示されたら【F2】を数回押す

BIOSセットアップユーティリティのメイン画面が表示されます。

**参照** BIOSセットアップユーティリティについて 「PART3 システムの設定」の「BIOSセットアップユーティリティの使い方」(p.152)

## 2 「セキュリティ( Security )」メニューを選択する


## 3 「スーパーバイザパスワードの設定( Change Supervisor Password )」または「ユーザパスワードの設定( Change User Password )」を選んで、【Enter】を押す パスワード設定画面が表示されます。

### ✓チェック!!

スーパーバイザパスワードを設定していないと、ユーザパスワードを設定することはできません。

## 4 パスワードを入力して【Enter】を押す

### ✓チェック!!

- ・ ニューメリックロックキーランプ (  ) が消灯していることを確認し、パスワードの文字列を6文字以内で設定してください。使用できる文字は、半角英字のA ~ Z(大文字 / 小文字の区別はありません)と半角数字の0 ~ 9だけです。
- ・ 何も入力しないで【Enter】を押すと、パスワードが解除されます。

## 5 手順4で入力したパスワードをもう一度入力して【Enter】を押す

## 6 「パスワードを設定しました。( Password installed )」の画面が表示されるので、【Enter】を押す

## 7 設定を保存して、BIOSセットアップユーティリティを終了する

これで、パスワードの設定 / 変更は完了です。

### ✓チェック!!

設定したパスワードを忘れないようにしてください。パスワードは本機を再セットアップしても解除できません。パスワードは忘れないように控えておくことをおすすめします。

## パスワードを入力するタイミング

パスワードを設定しておく、BIOSセットアップユーティリティ起動時にパスワードを入力するように要求されます。BIOSセットアップユーティリティ起動時以外にも、本機の起動時に設定することもできます。

### 本機の起動時

本機の起動時にパスワードを入力するように設定するには、次の手順を行います。

- 1 本機の電源を入れて「NEC」のロゴが表示されたら【F2】を数回押す  
BIOSセットアップユーティリティのメイン画面が表示されます。

参照 ▶ BIOSセットアップユーティリティについて 「PART3 システムの設定」の「BIOSセットアップユーティリティの使い方 ( p.152 )

- 2 「セキュリティ ( Security )」メニューの「パスワードチェック ( Boot Password Required )」を選択する
- 3 「常時 ( Yes )」を選択する
- 4 設定内容を保存して、BIOSセットアップユーティリティを終了する

これで、設定は完了です。

## パスワードを入力する

### パスワードを設定しているときの電源の入れかた

BIOSセットアップユーティリティの「セキュリティ ( Security )」メニューの「パスワードチェック ( Boot Password Required )」が「常時 ( Yes )」に設定されている場合は、次の手順で電源を入れます。

- 1 本機の電源を入れる  
次のようなパスワードを入力する画面が表示されます。

Enter CURRENT Password :

## 2 設定されているパスワードを入力して【Enter】を押す

正しいパスワードが入力されると、Windowsが起動します。

### ✔ チェック!!

- ・ 誤ったパスワードを入力すると、警告が表示されます。パスワードの入力に3回失敗すると、パスワードが入力できなくなります。このときは、電源スイッチを押して電源を切ったあと、もう一度手順1からやり直してください。
- ・ スーパーバイザパスワードとユーザパスワードの両方を設定している場合は、どちらのパスワードを入力してもかまいません。

### パスワードを忘れてしまった場合は

設定したパスワードを忘れないようにしてください。パスワードは本機を再セットアップしても解除できません。パスワードは忘れないように控えておくことをおすすめします。パスワードを忘れてしまった場合には解除処置が必要です。

**参照** ▶ パスワードを忘れてしまった場合の解除処置について 『活用ガイド ソフトウェア編』の「トラブル解決Q&A」『電源を入れたとき』

## ハードディスクのパスワード

### ハードディスクのパスワードとは

本機ではハードディスクにパスワードを設定することで、本機以外のパソコンでのハードディスクの不正使用を防止することができます。

本体のパスワードと併用することにより、ハードディスク内のデータへの不正アクセスを防ぐことが可能です。

ハードディスクのパスワードは、BIOSセットアップユーティリティで設定します。

#### チェック!!

- ・ ハードディスクのパスワードを忘れてしまった場合、NECに持ち込んでもロックは解除できません。お客様ご自身で作成されたデータは二度と使用できなくなり、またハードディスクを有償で交換することになります。ハードディスクのパスワードは忘れないよう、十分注意してください。
- ・ ハードディスクのパスワードは、本機のハードディスクが本機以外のパソコンで不正使用されることを防止するためのものであり、本機の不正使用を防止するものではありません。内部データへの不正アクセス防止のためにも、本機の他のセキュリティ機能とあわせてお使いください。

### パスワードの種類

本機で設定可能なハードディスクのパスワードには、「マスタパスワード」と「ユーザパスワード」があります。

#### マスタパスワード

マスタパスワードはロック解除専用のパスワードです。ユーザパスワードでロック解除できないときに、ロックを解除するためのパスワードです。

#### ユーザパスワード

ユーザパスワードは、ハードディスク認証を行うために設定します。ユーザパスワードを設定することで、本機以外でのハードディスクの不正使用を防止できます。

### パスワードを設定 / 変更する

マスタパスワードの設定、ユーザパスワードの設定 / 変更は、BIOSセットアップユーティリティで行います。

### ✓チェック!!

- ・ハードディスクのパスワードは必ずマスタパスワード、ユーザパスワードの順で両方を設定してください。  
片方のみ設定しただけでは、ハードディスクのセキュリティは有効にはなりません。
- ・設定したパスワードは忘れないようにしてください。パスワードは本機を再セットアップしても解除できません。パスワードを忘れないように控えておくことをおすすめします。

- 1 本機の電源を入れて「NEC」のロゴが表示されたら【F2】を数回押す  
BIOSセットアップユーティリティのメイン画面が表示されます。

**参照** BIOSセットアップユーティリティについて 「PART3 システムの設定」の「BIOSセットアップユーティリティの使い方 ( p.152 )

- 2 「セキュリティ( Security )」メニューを選ぶ
- 3 マスタパスワード、ユーザパスワードの順に次の手順でそれぞれ設定する
- 4 「HDDマスタパスワードの設定( Set Master HDDs Security Password )」または「HDDユーザパスワードの設定( Set User HDDs Security Password )」を選んで、【Enter】を押す
  - ・はじめて設定する場合、またはマスタパスワードの場合  
新しいパスワード画面が表示されるので手順4へ進んでください。
  - ・ユーザパスワードが設定済みの場合  
パスワード入力画面が表示されるので手順5へ進んでください。
- 5 今まで設定していたユーザパスワードを入力し【Enter】を押す  
新しいパスワード入力画面が表示されます。
- 6 新しいパスワードを入力し【Enter】を押す



**✓チェック!!**

- ・ ニューメリックロックキーランプ (1) が消灯していることを確認し、パスワードの文字列を6文字以内で設定してください。使用できる文字は、半角英字のA～Z (大文字 / 小文字の区別はありません) と半角数字の0～9だけです。
- ・ マスタパスワードおよびユーザパスワードが設定されている状態をクリアして、ハードディスクのセキュリティを無効にするには、何も入力しないで【Enter】を押してください。

**7** 手順6で入力したパスワードをもう一度入力し【Enter】を押す

**8** 「パスワードを設定しました。( Password installed. )」の画面が表示されるので、【Enter】を押す

**9** 設定を保存して、BIOSセットアップユーティリティを終了する

**✓チェック!!**

- ・ ハードディスクのセキュリティを有効にしても、設定したマスタパスワードやユーザパスワードを本機の起動時に入力する必要はありません。
- ・ 本機でセキュリティを有効にしたハードディスクは、他機では使用できません。ハードディスクのセキュリティを無効にしてください。

### ハードディスクのロックを解除する

本機の起動時に「Hard Disk locked, enter user password: 」というメッセージが表示された場合には、次の手順でハードディスクのロックを解除してください。


**✓チェック!!**

ハードディスクのパスワードを忘れてしまった場合、NECに持ち込んでもロックは解除できません。お客様ご自身で作成されたデータは二度と使用できなくなり、またハードディスクを有償で交換することになります。ハードディスクのパスワードは忘れないよう、十分注意してください。

ハードディスクに設定したユーザパスワードをおぼえている場合  
ユーザパスワードを入力して【Enter】を押す  
正しいユーザパスワードを入力すると、ハードディスクのロックが解除されま  
す。

ハードディスクに設定したマスタパスワードをおぼえている場合

- ①【Enter】を押す  
「Hard Disk locked, enter master password: 」と表示されます。
- ②マスタパスワードを入力して【Enter】を押す  
正しいマスタパスワードを入力すると、ハードディスクのロックが解除され  
ます。

 **チェック!!**

ハードディスクのロックを解除したら、マスタパスワード、ユーザパスワー  
ドの順でパスワードを解除したあとで、マスタパスワード、ユーザパスワー  
ドの順でパスワードを再設定してください。

## その他のセキュリティ機能を使う

### ハードディスク起動セクタへのウイルス感染防止


ハードディスクの起動セクタを書き込み禁止に設定できます。起動セクタ部分  
が削除されたり、書き換えられたりすると、正常に本機を起動することができ  
なくなってしまう。書き込み禁止に設定すると、起動セクタをコンピュー  
タウイルスなどから保護できます。

ハードディスク起動セクタへのウイルス感染防止の設定は、BIOSセットアップ  
ユーティリティで行います。

なんらかのプログラムが起動セクタへ書き込もうとした場合

BootSector Write!!  
VIRUS:Continue(Y/N)?

と表示されますので、書き込みを防止するために【N】を入力してください。

 **参照** ハードディスクの起動セクタを保護する 「PART3 システムの設定」の「BIOS  
セットアップユーティリティの使い方」の「設定項目一覧 (p.154)」

## 盗難防止用ロック

本機の盗難防止用ロックに別売のセキュリティケーブル( PK-SC/CA02 )を取り付け、盗難を防止することができます。

**参照**▶ 盗難防止用ロックについて 「各部の名称」( p.16 )

### ✓ チェック!!

- ・ 当社製セキュリティケーブル( PK-SC/CA01 )は本機では使用できませんので注意してください。
- ・ セキュリティ機能を使用している場合でも、「絶対に安全」ということはありません。重要なデータなどの管理や取り扱いには十分注意してください。



# 周辺機器の接続と設定

別売の周辺機器の取り付け/取り外し方法や注意事項などを説明しています。

## この章の読み方

次ページの「接続できる周辺機器」 「周辺機器の利用 ( p.120 ) を読んだ後に、目的にあわせて次に該当するページを読んでください。

## この章の内容

接続できる周辺機器 .....	118
周辺機器の利用 .....	120
メモリ .....	123
マウス .....	128
外部ディスプレイ .....	134
PCカード / コンパクトフラッシュカード .....	140
USBコネクタ .....	143
IEEE1394コネクタ .....	148

## 接続できる周辺機器

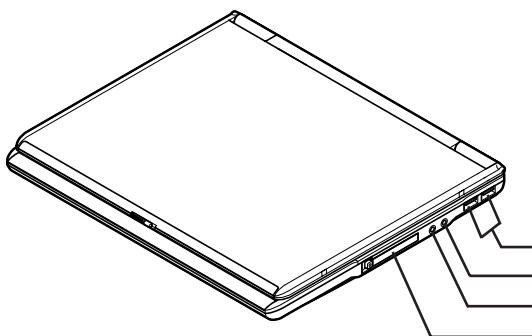
本機には、次のような別売の周辺機器を接続できます。

### 本体に接続できる周辺機器一覧

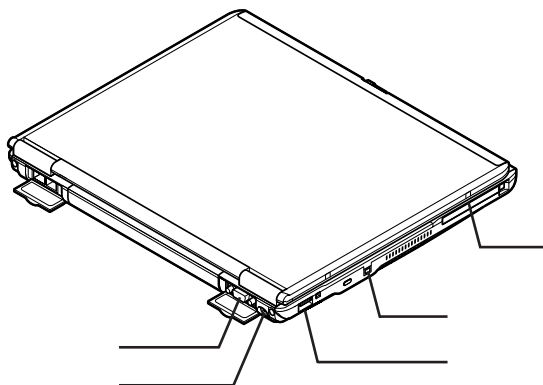
本機のそれぞれのコネクタや端子に接続できる周辺機器について説明します。

#### モバイルノート(BHシリーズ)の場合

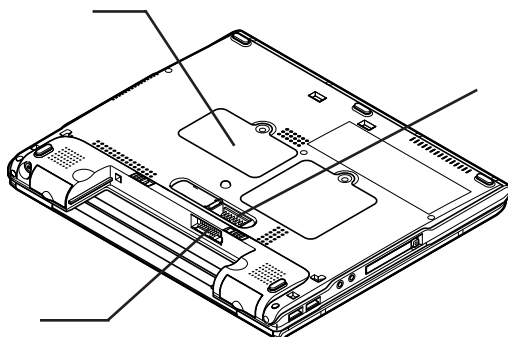
本体前面 / 右側面



本体背面 / 左側面



## 本体底面



名称	接続できる周辺機器
USBコネクタ	USBマウス、USBキーボード、USBテンキーボード、USBカメラ、携帯電話、PHS端末など
外部マイクロフォン端子	マイクロフォンなど
ヘッドフォン / オーディオ出力端子	ヘッドフォン、オーディオ入力のあるAV機器
PCカードスロット	PCカード、SCSIインターフェイスカードなど (SCSIインターフェイスカードを使うと、MODドライブやハードディスクを接続できます)
外部ディスプレイコネクタ	外部ディスプレイなど
DCコネクタ	ACアダプタ
メモリスロット	増設RAMボード
バッテリースロット	バッテリーパック
IEEE1394コネクタ	デジタルビデオカメラなど
コンパクトフラッシュカードスロット	コンパクトフラッシュカードなど
セカンドバッテリーパック用接続端子	セカンドバッテリーパック



## 周辺機器の利用

プリンタや外部ディスプレイなど、本機に接続して使用する機器全般を、周辺機器といいます。本機には、さまざまな周辺機器を接続するためのコネクタやポートが用意されています。

### 周辺機器利用上の注意

#### 周辺機器の取り付け / 取り外し時の注意

- ・ 周辺機器の取り付け / 取り外しをする際は、必ず添付の『安全にお使いいただくために』をご覧ください。
- ・ 本機がスタンバイ状態(サスペンド)または休止状態(ハイバネーション)の場合は、周辺機器の取り付けや取り外しは行わないでください。このような場合は、いったん復帰させてデータを保存し、電源を切ってから取り付けや取り外しを行ってください。
- ・ 別売の周辺機器を取り付けるときには、その周辺機器が本機に対応していることを確認してください。また、周辺機器によっては使用上の制限事項がある場合がありますので、周辺機器の説明書などをよくお読みになり使用してください。当社製以外の周辺機器を使用する場合は、機器の製造元 / 発売元などに上記の事項を確認してください。
- ・ 周辺機器の取り付けや取り外しは、取扱説明書にしたがって正しく行ってください。
- ・ 周辺機器によっては、専用のケーブルが必要な場合があります。接続する前に確認のうえ用意してください。
- ・ 周辺機器を使用する際は、使用する周辺機器の取扱説明書をご覧ください。

#### リソースの競合について

周辺機器を増設すると、他の機器とリソースが競合してどちらかが使えなくなることがあります。このような場合は「デバイス マネージャ」でリソースが競合しないように設定を変更してください。

**参照** リソースの競合について 『活用ガイド ソフトウェア編』の「トラブル解決 Q&A」の「周辺機器」



## 周辺機器を使えるようにセットアップする

周辺機器を使うには、接続した周辺機器用のデバイスドライバを本機にセットアップする必要があります。デバイスドライバとは、本機と周辺機器との仲介をする周辺機器専用のソフトウェアのことで、ドライバと呼ぶこともあります。

### チェック!!

デバイスドライバが正しく組み込めなかった場合は、周辺機器が使用できないばかりか、本機の動作が不正になることがあります。その場合は、周辺機器のマニュアルにしたがって、再度デバイスドライバを正しく組み込んでください。

デバイスドライバのセットアップ方法は、周辺機器がプラグ&プレイ機能に対応しているかどうかによって異なります。

#### ・「プラグ&プレイ機能」対応の周辺機器の場合

機器を本機に接続してWindowsを起動すると自動的にドライバの設定が行われ、機器が使用可能な状態になります。

### メモ



本機には、プラグ&プレイ機能用に多くの周辺機器のドライバがあらかじめ添付されています。接続しようとする周辺機器がプラグ&プレイ機能に対応しており、かつ添付されたドライバの中に該当するものがあれば、周辺機器の検出と設定が自動的に行われます。

#### ・「プラグ&プレイ機能」に対応していない周辺機器の場合

機器を本機に接続したあと、ドライバの設定が必要な場合があります。設定の詳細は、本機やドライバに添付のREADMEファイルや周辺機器のマニュアルをご覧ください。

## 周辺機器の取り外しと再接続

周辺機器の中でも、USB対応機器、PCカード、コンパクトフラッシュカードなどは、本機の電源を入れたまま取り付け、取り外しができます。

ただし、画面右下の通知領域(タスクトレイ)にまたはが表示されている周辺機器は、正しい手順で取り外しを行わないと、本機が正常に動作しなくなることがあります。取り外しを行う場合は、必ず次の手順で取り外しを行ってください。

### 1 画面右下の通知領域(タスクトレイ)にあるまたはをダブルクリック

「ハードウェアの安全な取り外し」または「ハードウェアの取り外し」ウィンドウが表示されます。

またはが表示されていない場合は、以降の手順は必要ありません。

### 2 取り外したい周辺機器名、PCカード名またはコンパクトフラッシュカード名をクリックして、「停止」ボタンをクリック

周辺機器名、PCカード名やコンパクトフラッシュカード名が表示されていない場合は、手順5へ進んでください。

### 3 「ハードウェア デバイスの停止」ウィンドウで取り外したい周辺機器名、PCカード名やコンパクトフラッシュカード名をクリックして「OK」ボタンをクリック

画面右下の通知領域(タスクトレイ)に安全に取り外すことができるという内容のメッセージが表示されます。

Windows XPをお使いの場合は手順5へ進んでください。

Windows 2000の場合は手順4へ進んでください。

### 4 「OK」ボタンをクリック

### 5 「閉じる」ボタンをクリックして、「ハードウェアの安全な取り外し」または「ハードウェアの取り外し」ウィンドウを閉じる

これで周辺機器、PCカードまたはコンパクトフラッシュカード名を取り外すことができます。

同じ周辺機器を再接続する場合は、ドライバなどを再インストールする必要はありません。ただし、メッセージが表示されたり、画面が少しの間止まったように見えることがあります。メッセージが表示された場合はメッセージにしたがってください。画面が止まったように見える場合も機器の故障ではありません。しばらく待てば使用できます。

## メモリ

オプションの増設RAMボードを取り付けることで、より多くのアプリケーションを同時に起動したり、大きなデータをより高速に扱うことができるようになります。

### メモリ容量について

本機に使用できる増設RAMボードの種類と型名は次のとおりです。

メモリ容量	型番
256Mバイト	PK-UG-M036
512Mバイト	PK-UG-M037

### メモリの取り付け方と取り外し方

#### ✓ チェック!!

- ・ 増設RAMボードは静電気に大変弱く、身体に静電気を帯びた状態で増設RAMボードを扱うと破損する原因となります。増設RAMボードに触れる前に、アルミサッシやドアのノブなど身近な金属に手を触れて、静電気を取り除いてください。
- ・ 増設RAMボードのコネクタ部分には手を触れないでください。接触不良など、故障の原因となります。
- ・ ボード上の部品やハンダ付け面には触れないよう注意してください。
- ・ 増設RAMボードを間違った向きで無理に取り付けようとすると、本機のコネクタ部や増設RAMボードが故障する原因となります。取り付け方向に注意してください。
- ・ 取り付け前に、本機で使用できる増設RAMボードであることを確認してください。

#### 増設RAMボードの取り付け方

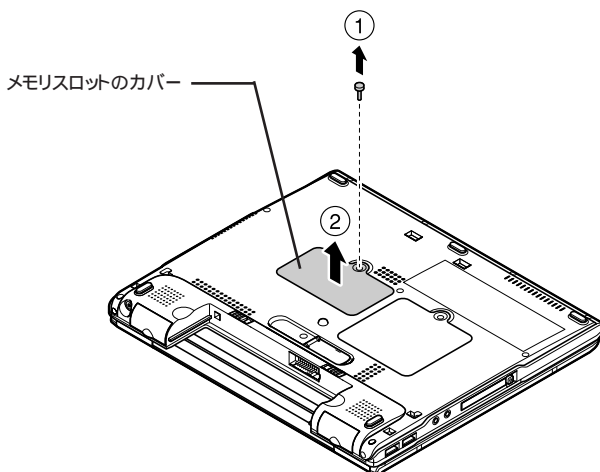
- 1 本機を使用中の場合は、本機の電源を切る
- 2 電源コードのプラグをACコンセントから抜いてから、ACアダプタを本機から取り外す

### 3 液晶ディスプレイを閉じて、本体を裏返す

### 4 バッテリーパックを本体から取り外す

参照▶ バッテリーパックの取り外しについて「PART1 本体各部の構成」の「バッテリー」の「バッテリーパックの交換」の「バッテリーパックの交換のしかた」( p.30 )

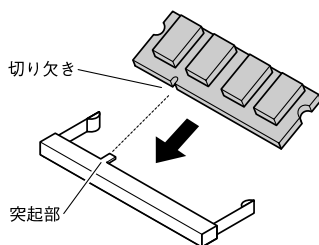
### 5 図のネジをプラスドライバーで取り外し、メモリスロットのカバーを取り外す



### 6 増設RAMボードの切り欠き部分を本体のコネクタの突起部に合わせ、本体のコネクタに対して約30度の挿入角度で、増設RAMボードの端子が当たるまで挿入する

#### ✓チェック!!

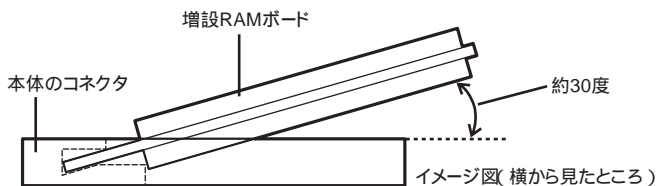
- ・ 増設RAMボードの表と裏が逆の場合は、増設RAMボードの切り欠きとコネクタの突起部が合わず、挿入することができませんので、よく確認してください。
- ・ 増設RAMボードを手を持つ際は、増設RAMボードの両端を持つようにしてください。



実物はイラストと多少異なる場合があります。

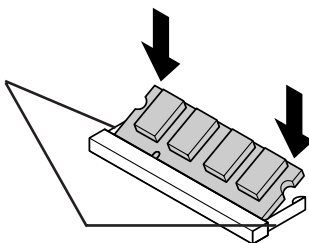
### ✓ チェック!!

挿入するときに、固いことがあります。奥までしっかり押し込んでください。しっかり押し込まずに次の手順を行うと、コネクタを破損するおそれがあります。



## 7 カチッと音がする位置まで増設RAMボードを本体のコネクタに強く倒し込む

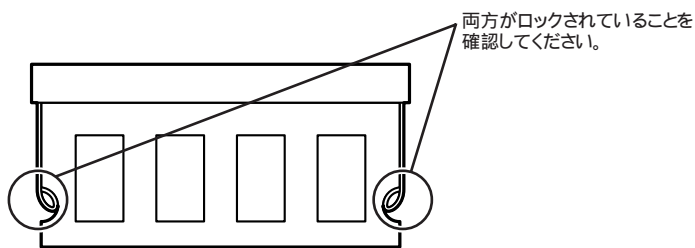
増設RAMボードを倒し込むときこの部分が左右に開き、RAMボードがロックされると元の位置に戻ります。



実物はイラストと多少異なる場合があります。

### ✓ チェック!!

増設RAMボードがコネクタにしっかりロックされたことを確認してください。



**8** メモリスロットのカバーを元に戻し、外したネジを本体底面に取り付ける

**9** バッテリーパックとACアダプタを取り付ける

これで、増設RAMボードの取り付けは完了です。

#### メモ

メモリ増設後は、次の「増設したメモリ(RAM)の確認」にしたがって、増設が正しく行われたかどうか確認してください。

#### 増設したメモリ(RAM)の確認

増設が正常に行われ、メモリが本機に認識されているかどうかを確認します。

**1** 次の操作を行う

- Windows XPの場合  
「スタートボタン」「コントロールパネル」をクリックし、「パフォーマンスとメンテナンス」「システム」をクリック
- Windows 2000の場合  
「スタートボタン」「設定」「コントロールパネル」をクリックし、「システム」をダブルクリック  
「システムのプロパティ」ウィンドウが表示されます。

**2** 「全般」タブで右下に表示されている内容を確認する  
「\*\*\*KB RAM」または「\*\*\*MB RAM」と表示されています。\*\*\*KBまたは\*\*\*MBが総メモリ容量です。

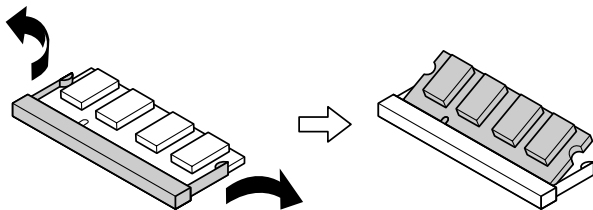
メモリ容量が増えていない場合は、増設RAMボードが正しく取り付けられているか、再度確認してください。

### ✓チェック!!

- ・ システムの状態によっては、増設したメモリ分より容量が少なく表示される場合がありますが、故障ではありません。
- ・ メモリを増設したあとに休止状態の機能を使用する場合は、増設したメモリ容量分のハードディスクの空き容量が必要です。  
『活用ガイド ソフトウェア編』の「トラブル解決Q&A」の「省電力機能」を参照し、ハードディスクの容量を確認してください。

### 増設RAMボードの取り外し方

- 1 「増設RAMボードの取り付け方 (p.123) の手順1～5にしたがって、メモリスロットのカバーを取り外す
- 2 コネクタの両端部分を左右に押し広げる  
増設RAMボードが図のように起き上がります。



実物はイラストと多少異なる場合があります。

### ✓チェック!!

- ・ 増設RAMボードの基盤は薄いため、破損しないよう十分に注意してください。
- ・ 増設RAMボード上の部品やハンダ付け面には、手を触れないよう注意してください。引き抜くときは、両端面をつかんで引き抜いてください。

- 3 そのまま増設RAMボードを斜めに引き抜く
- 4 メモリスロットのカバーを元に戻し、外したネジを本体底面に取り付ける
- 5 バッテリーパックを取り付ける

これで、増設RAMボードの取り外しは完了です。

# マウス

## マウスを使用する

本機では、添付の光センサーUSBマウス(光センサーUSBマウス添付のモデルの場合)やUSBマウス(USBマウス添付のモデルの場合)が使用できます。

マウスが添付されていないモデルをお使いの場合でも、別売のUSBマウスを使用することができます。



マウスを使用する場合はマウスドライバの設定が必要です。また、マウスを使用するための設定を行ったあと、NXパッドを使用する場合も設定が必要です。

## マウスの設定方法

### ✓チェック!!

- ・ コンピュータの管理者権限(Administrator権限)を持つユーザーアカウントでログオンしてください。
- ・ マウスドライバの変更を行うとき、一時的にマウスやNXパッドなどのポインティングデバイスが使用できなくなる場合があります。その場合は次のようにキーボードを使って本機を再起動してください。

キーボードでの再起動

- 1 Windowsキー(  )を押す
- 2 カーソル移動キー(  )で「終了オプション」ボタン(または「シャットダウン」)を選択し、【Enter】を押す
- 3 カーソル移動キーで「再起動」ボタン(または「再起動する」)を選択し、【Enter】を押す



## USBマウスを使用する

本機でUSBマウスを使用する場合は、次の手順で設定を行ってください。

### ✓チェック!!

- ・本機は、購入時にはNXパッドドライバはインストールされていません。NXパッドドライバのインストールについては、「PART1 本体の構成各部」の「NXパッド」の「NXパッドドライバをインストールする (p.57)」をご覧ください。
- ・マウスドライバの変更を行うときは、使用中のアプリケーションをすべて終了させてください。

### Windows XPの場合

- 1 「デバイス マネージャ」を開き、「マウスとそのほかのポインティング デバイス」をダブルクリック
- 2 「NX PAD」をダブルクリック  
「NX PADのプロパティ」が表示されます。
- 3 「ドライバ」タブをクリックし、「ドライバの更新」ボタンをクリック  
「ハードウェアの更新ウィザード」が表示されます。
- 4 「一覧または特定の場所からインストールする (詳細)」を選択し、「次へ」ボタンをクリック
- 5 「検索しないで、インストールするドライバを選択する」を選択し、「次へ」ボタンをクリック

## 6 「モデル」欄から「標準 PS/2 ポート マウス」を選択し、「次へ」ボタンをクリック

### ✓チェック!!

- ・「モデル」欄に「標準 PS/2 ポート マウス」が表示されていない場合は、「互換性のあるハードウェアを表示」のチェックを外し、「製造元」欄から「(標準マウス)」を選択し、「モデル」欄から「標準 PS/2 ポート マウス」を選択してください。
- ・「モデル」欄に「標準 PS/2 ポート マウス」が複数表示されている場合は、一番上の「標準 PS/2 ポート マウス」を選択してください。
- ・Windows XP との互換性を警告するようなメッセージが表示された場合は、「続行」ボタンをクリックしてください。
- ・デバイスのインストールの確認ウィンドウが表示された場合は、「はい」ボタンをクリックしてください。

必要なファイルがコピーされます。  
「ハードウェアの更新ウィザードの完了」と表示されます。

## 7 「完了」ボタンをクリック

## 8 「閉じる」ボタンをクリック 「システム設定の変更」が表示されます。

## 9 「はい」ボタンをクリック Windowsが再起動します。

これで設定は完了です。再起動後、USBマウスを接続してください。


### ✓チェック!!

USBマウス使用時にNXパッドを無効にしたい場合は、BIOSセットアップユーティリティで「拡張設定(Advanced)」メニューの「NXパッド(Internal Mouse)」を「使用しない(Disabled)」に設定してください。

参照 ▶ マウスドライバのインストール方法 各機器のマニュアル

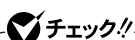
- ・BIOSセットアップユーティリティについて 「PART3 システムの設定」の「BIOSセットアップユーティリティの使い方 (p.152)

- 1 「デバイス マネージャ」を開き、「マウスとそのほかのポインティング デバイス」をダブルクリック
- 2 「NX PAD」をダブルクリック  
「NX PAD プロパティ」または「NX PADのプロパティ」が表示されず。
- 3 「ドライバ」タブをクリックし、「ドライバの更新」ボタンをクリック  
「デバイスドライバの更新ウィザード」または「デバイスドライバのアップグレードウィザード」が表示されます。
- 4 「次へ」ボタンをクリック
- 5 「このデバイスの既知のドライバを表示して、その一覧から選択する」を選択して、「次へ」ボタンをクリック
- 6 「モデル」欄から「標準 PS/2 ポート マウス」を選択し、「次へ」ボタンをクリック

 チェック!!

- ・「モデル」欄に「標準 PS/2 ポート マウス」が表示されていない場合は、「すべてのハードウェアを表示」または「このデバイスクラスのハードウェアをすべて表示」を選択し、「製造元」欄から「(標準マウス)」を選択し、「モデル」欄から「標準 PS/2 ポート マウス」を選択してください。
- ・「ドライバ更新の警告」または「ドライバの更新警告」が表示された場合は、「はい」ボタンをクリックしてください。

- 7 「次へ」ボタンをクリック  
必要なファイルがコピーされます。  
「デバイスのインストールの確認」が表示された場合は、「はい」ボタンをクリックしてください。
- 8 「デバイスドライバのアップグレード ウィザードの完了」と表示されたら、「完了」ボタンをクリック

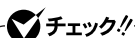


ポインタが動かなくなった場合は、【Enter】を押してください。

**9** 「閉じる」ボタンをクリック  
「システム設定の変更」が表示されます。

**10** 「はい」ボタンをクリック  
Windowsが再起動します。

これで設定は完了です。  
再起動後、USBマウスを接続してください。



- ・ポインタが動かなくなった場合は、【Enter】を押してください。
- ・USBマウス使用時にNXパッドを無効にしたい場合は、BIOSセットアップユーティリティで「拡張設定(Advanced)」メニューの「NXパッド(Internal Mouse)」を「使用しない(Disabled)」に設定してください。



- ・マウスドライバのインストール方法 各機器のマニュアル
- ・BIOSセットアップユーティリティについて 「PART3 システムの設定」の「BIOSセットアップユーティリティの使い方」(p.152)

## NXパッドを使用する設定に戻す

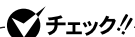
NXパッドを使用するには、NXパッドドライバをインストールしてください。



- ・NXパッドドライバのインストールについて 「PART1 本体の構成各部」の「NXパッド」の「NXパッドドライバをインストールする」(p.57)

## 他社製のマウスドライバを使用する場合の注意

他社製のマウスには、独自のマウスドライバが添付されているものがあります。他社製のマウスドライバのインストールまたはアンインストールは次の手順で行ってください。



マウスドライバを変更するときは、使用中のアプリケーションをすべて終了させてください。

## 他社製のマウスドライバをインストールする

---

- 1 「USBマウスを使用する (p.129) の手順を行い、マウスドライバを「標準 PS/2 ポート マウス」に設定する
- 2 他社製のマウスドライバをインストールする

**参照** ▶ マウスドライバのインストール方法 マウスのマニュアル

## 他社製のマウスドライバをアンインストールする

---

- 1 他社製のマウスドライバをアンインストールする

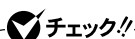
**参照** ▶ マウスドライバのアンインストール方法 マウスのマニュアル

- 2 「USBマウスを使用する (p.129) の手順を行い、マウスドライバを「標準 PS/2 ポート マウス」に設定する
- 3 「PART1 本体の構成各部」の「NXパッド」の「NXパッドドライバをインストールする (p.57) の手順を行い、NXパッドを使用する設定に戻す

# 外部ディスプレイ

## CRTディスプレイの接続

### CRTディスプレイ接続時の解像度と表示色



お使いになるCRTディスプレイによっては、下の表に記載されている走査周波数や解像度に対応していない場合があります。CRTディスプレイをご使用の際は、CRTディスプレイのマニュアルで、対応している走査周波数や解像度を確認してください。


別売のCRT ディスプレイでは、次の解像度と表示色を表示できます。

表示解像度 (ドット)	水平走査周波数 (KHz)	垂直走査周波数 (Hz)	表示色		
			256色	65,536色	1,677万色
640×480	31.5	60			
	37.5	75			
	43.3	85			
800×600	37.9	60			
	46.9	75			
	53.7	85			
1,024×768	48.4	60			
	60.0	75			
	68.7	85			
1,280×1,024	64.0	60			
	80.0	75			
	91.1	85			
1,600×1,200	75.0	60			
	93.8	75			
1,920×1,440	90.0	60			
	112.5	75			

:表示可能

:Windows XPでは表示不可

## 外部ディスプレイの接続


- 1 本機を使用中の場合は、本機の電源を切る
- 2 ディスプレイ用ケーブルを本機の外部ディスプレイコネクタ (  ) に差し込んで、ネジを回して固定する

**参照**▶ 外部ディスプレイコネクタの位置について 「PART1 本体の構成各部」の「各部の名称」(p.16)

- 3 外部ディスプレイの電源ケーブルを、電源コネクタに差し込む  
詳しくは外部ディスプレイのマニュアルをご覧ください。

これで、外部ディスプレイの接続は完了です。

## プロジェクタの接続

本機の外部ディスプレイコネクタ (  ) には、別売のプロジェクタを接続することができます。プロジェクタは、プレゼンテーションなどに利用することができます。別売のプロジェクタの接続のしかたは、プロジェクタのマニュアルをご覧ください。また、使用する場合はプロジェクタのマニュアルを参考にして表示解像度(ドット)、垂直走査周波数(Hz)などを確認してください。

## 表示するディスプレイを変更する

別売のCRTディスプレイなどを接続した場合、コントロールパネルまたはキーボードを使って画面の出力先を切り替えることができます。

### チェック!!

動画再生のソフトウェアを起動中は、画面の切り替えを行わないでください。画面の切り替えを行った場合は、動画再生のソフトウェアを再起動してください。

## コントロール パネルで切り替える

コントロール パネルで画面の出力先を切り替えることができます。

### 1 次の操作を行う

- Windows XPの場合  
「スタート」ボタン 「コントロール パネル」をクリックし、「デスクトップの表示とテーマ」 「画面」をクリック
- Windows 2000の場合  
「スタート」ボタン 「設定」 「コントロール パネル」をクリックし、「画面」をダブルクリック

「画面のプロパティ」が表示されます。

### 2 「設定」タブをクリックし、「詳細設定」または「詳細」ボタンをクリック

### 3 「ATI画面」タブをクリック

「モニタ」パネル」の接続状態が表示されます。

### 4 「モニタ」パネル」で、表示するデバイスのをクリックしてにする 複数のをクリックすることで同時表示することができます。

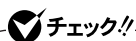
### 5 「OK」ボタンをクリック

設定を保存するかを確認するメッセージが表示されます。

### 6 「はい」ボタンをクリック

### 7 「OK」ボタンをクリック

これで、画面の出力先の切り替えは完了です。



DVD VIDEOディスク再生は「プライマリ」に設定されているデバイスでのみ表示可能となります。



## キーボードを使って切り替える

【Fn】を押したまま【F3】を押すと、キーを押すごとに画面の出力先が切り替わります。

## ディスプレイに合わせて本機の設定をする

別売のCRTディスプレイを使用したときに、表示されたメッセージが適切でなかったり、プラグ&プレイに対応していないディスプレイの場合には、次の操作を行ってください。

Windows XPの場合

- 1 「スタート」ボタン 「コントロール パネル」をクリックし、「デスクトップの表示とテーマ」「画面」をクリック  
「画面のプロパティ」が表示されます。
- 2 「設定」タブをクリックし、「詳細設定」ボタンをクリック
- 3 「モニタ」タブをクリックし、「既定のモニタ」を選択し、「プロパティ」ボタンをクリック
- 4 「ドライバ」タブをクリックし、「ドライバの更新」ボタンをクリック  
「ハードウェアの更新ウィザード」が表示されます。
- 5 「一覧または特定の場所からインストールする(詳細)」を選択し、「次へ」ボタンをクリック
- 6 「検索しないで、インストールするドライバを選択する」を選択し、「次へ」ボタンをクリック
- 7 「互換性のあるハードウェアを表示」のチェックを外す
- 8 「製造元」と「モデル」を選択し、「次へ」ボタンをクリック  
一覧に、接続したディスプレイのモデルが表示されない場合は、「製造元」欄で(標準モニタの種類)を選択し、「モデル」欄で接続したディスプレイに対応した解像度を選択してください。
- 9 「次へ」ボタンをクリックし、再度「次へ」ボタンをクリック

**10** 「完了」ボタンをクリック

**11** 「閉じる」ボタンをクリック

**12** 「OK」ボタンをクリック

**13** 「OK」ボタンをクリック

これで、ディスプレイの設定が完了しました。

#### Windows 2000の場合

**1** 「スタート」ボタン、「設定」、「コントロール パネル」をクリックし、「画面」をダブルクリック  
「画面のプロパティ」が表示されます。

**2** 「設定」タブをクリックし、「詳細」ボタンをクリック

**3** 「モニタ」タブをクリックし、「プラグアンドプレイモニタ」または「既定のモニタ」を選択する

**4** 「プロパティ」ボタンをクリック

**5** 「ドライバ」タブをクリックし、「ドライバの更新」ボタンをクリック  
「デバイスドライバのアップグレード ウィザード」ウィンドウが表示されます。

**6** 「次へ」ボタンをクリック

**7** 「このデバイスの既知のドライバを表示して、その一覧から選択する」を選択し、「次へ」ボタンをクリック

**8** 「このデバイス クラスのハードウェアをすべて表示」を選択する

**9** 「製造元」と「モデル」を選択し、「次へ」ボタンをクリック  
一覧に、接続したディスプレイのモデルが表示されない場合は、「製造元」欄で（標準モニタの種類）を選択し、「モデル」欄で接続したディスプレイに対応した解像度を選択してください。

**10** 「次へ」ボタンをクリックし、再び「次へ」ボタンをクリック

**11** 「完了」ボタンをクリック

**12** 「閉じる」ボタンをクリック

**13** 「OK」ボタンをクリック

**14** 「OK」ボタンをクリック

これでディスプレイの設定が完了しました。



# PCカード／コンパクトフラッシュカード

## 使用上の注意

### PCカードスロット／コンパクトフラッシュカードスロットについて

- ・使用できるPCカードやコンパクトフラッシュカードについては、「VersaPro/VersaPro R電子マニュアル」の「機能仕様一覧」をご覧ください。
- ・PC Card Standardに準拠していないPCカードやコンパクトフラッシュカードは使用できません。対応していないカードを無理に押し込むと、故障の原因となります。

### PCカード／コンパクトフラッシュカードの取り扱いについて

PCカードやコンパクトフラッシュカードは精密にできています。カードまたはスロットの故障を防ぐため、次の点に注意してください。

- ・高温多湿あるいは低温の場所に放置しない
- ・濡らさない
- ・重いものを乗せたり、ねじ曲げたりしない
- ・ぶつけたり、落としたりして衝撃を与えない
- ・PCカードやコンパクトフラッシュカードの端子部分に金属などを差し込まない

## PCカード使用時の注意

- ・CardBus対応PCカードとATAカードなどの通常のPCカード(PCMCIA2.1/JEIDA4.2)を同時にご使用中に、Windowsの動作がおかしくなる場合があります。  
その場合は、カードをセットするスロット(ソケット)を入れ替えてください。

## PCカードやコンパクトフラッシュカードのセットのしかたと取り出し方

### PCカードやコンパクトフラッシュカードをセットする / 取り出すときの注意

- PCカードやコンパクトフラッシュカードをセットする / 取り出す際は、必ず添付の『安全にお使いいただくために』をご覧ください。
- PCカードやコンパクトフラッシュカードには表と裏があり、スロットに差し込む方向も決まっています。まちがった向きで無理やり差し込むと、コネクタやスロットを破損するおそれがあります。
- 本機がスタンバイ状態(サスペンド)または休止状態(ハイバネーション)の場合は、セットしたり取り出したりしないでください。本機の機器構成が変更されると、データが消失してしまうことがあります。
- アプリケーションを使用中は、セットしたり取り出したりしないでください。

### PCカード / コンパクトフラッシュカードのセットのしかた

- 1 差し込む向きを確認し、ラベル面を上にして、スロットに水平に静かに差し込む

**参照**▶ PCカードスロットやコンパクトフラッシュカードスロットの位置について「PART1 本体の構成各部」の「各部の名称 (p.16)」

#### チェック!!


PCカードスロットやコンパクトフラッシュカードスロットにカードをセットすると、「Windowsが実行する動作を選んでください。」と表示される場合があります(表示される内容は、使用するメディアによって異なります)。このように表示された場合は、実行したい操作を選んでから「OK」ボタンをクリックしてください。どの操作を選べばよいかわからない場合は、ウィンドウの右上の  または  をクリックしてください。

### PCカード / コンパクトフラッシュカードの取り出し方

- 1 「周辺機器の接続と設定」の「周辺機器の取り外しと再接続」(p.122)の手順1～5を行う
- 2 イジェクトボタンを押す  
ボタンが手前に飛び出します。

**3** もう一度イジェクトボタンを押す

**4** PCカードやコンパクトフラッシュカードが少し出てくるので、水平に静かに引き抜く

 **チェック!!**

Windows 2000をお使いの場合、上記の手順以外の方法でPCカードやコンパクトフラッシュカードを取り出したときに「デバイスの取り外しの警告」または「予期しないPCカードの取り外し」ウィンドウが表示される場合があります。このような場合は、「OK」ボタンをクリックしてください。

## PCカードの割り込みレベルの設定

PCカードによっては、割り込みレベルの設定が本機の他の設定と重なる場合があります。PCカードのマニュアルと「PART4 付録」の「割り込みレベルとDMAチャンネル」(p.160)をご覧ください。割り込みレベルが重なっていないか確認してください。割り込みレベルが重なる場合は、『活用ガイド ソフトウェア編』の「トラブル解決Q&A」の「周辺機器」の「別売の周辺機器を取り付けたが動作しない。別売の周辺機器を取り付けたらパソコンが起動しなくなった。他の機能が使えなくなった」をご覧ください。重ならないように設定を変更してください。

# USBコネクタ

USB対応機器は、一般の周辺機器と異なり、本機の電源を入れた状態のまま、接続したり取り外すことができます。

## USBとは

USBとはUniversal Serial Busの頭文字をとったもので、コネクタの形状が統一されており、127台までの機器を接続することができます。また、電源を切らずにプラグの抜き差しが可能で、プラグ&プレイ機能にも対応しています。

接続できるおもなUSB対応機器として、マウス、プリンタ、デジタルカメラ、携帯電話やPHSなどがあります。

### メモ

・USB対応機器の、本機での動作確認情報については、各機器に添付のマニュアルをご覧ください。なか、各機器の発売元にお問い合わせください。なお、NEC製のUSB対応機器の情報は、NECの企業向けパソコン関連総合サイト「NEC8番街」(<http://nec8.com>)の「商品情報検索」でご確認ください。

1. 「サポート情報」をクリック
  2. 左側のメニューの「商品情報・消耗品」にマウスポインタをあわせる
  3. 表示されたメニューの「商品情報検索(121ware.com)」をクリック
- ・接続する機器によっては、接続ケーブルが必要な場合があります。

## USBコネクタに接続する

### 接続する前に

#### ✓チェック!!

Windows 2000をお使いの場合、USB2.0対応機器を使用するためにはBIOSセットアップユーティリティでの設定が必要です。必ず「USB2.0を利用する」をご覧ください。

機器によっては、接続する前や接続したあとにドライバのインストールや、スイッチなどの設定が必要な場合がありますので、接続するUSB対応機器のマニュアルを読んでおき、ドライバなどのインストールに必要なCD-ROMやフロッピーディスクが添付されていれば用意してください。

## メモ

- ・接続してすぐ使うことができるUSB対応機器がありますが、そのままではいくつかの機能が制限される可能性がありますので、必ず添付のマニュアルをよく読んでください。
- ・USB対応機器は、本機の電源を入れたままの状態でも接続できますので、接続前に電源を切る必要はありません。

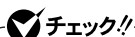
### 接続するときの注意

---

- ・USB対応機器の抜き差しを行うときは、3秒以上の間隔をおいて行ってください。
- ・USBコネクタにプラグをすばやく差したり斜めに差したりすると、信号が読みとれずに不明なデバイスとして認識されることがありますので、その場合はプラグをUSBコネクタから抜いて、もう一度正しく接続しなおしてください。
- ・はじめてUSB対応機器を接続したときに、画面に何も表示されない場合は、USBコネクタにプラグを正しく差し込めていない可能性があります。いったんプラグを抜き、再度差し込んでみてください。
- ・スタンバイ状態中、スタンバイ状態へ移行中、スタンバイ状態から復帰中、休止状態中、休止状態へ移行中、休止状態から復帰中のときは、USB対応機器を抜き差ししないでください。
- ・USB対応機器を接続した状態では、スタンバイ状態に移行できない場合があります。スタンバイ状態に移行する前にUSB対応機器を外してください。
- ・外付けUSBハブ経由でUSB対応機器を使用する場合は、USBハブを本機に接続してからUSB対応機器を接続するようにしてください。USBハブにUSB対応機器を接続した状態でUSBハブを本機に接続すると、USB対応機器が正常に認識されないことがあります。
- ・USB機器の有無にかかわらず「デバイス マネージャ」ウィンドウにある「USB (Universal Serial Bus) コントローラ」の記述は削除、無効にしないでください。



## USB2.0を利用する




Windows 2000をお使いの場合は、必ず次の手順を行ってください。

本機のUSBコネクタは、USB2.0に対応しています。USB2.0に対応している周辺機器を取り付けることで、USB2.0の転送速度を利用することができます。

### USB2.0を利用するための準備

本機でUSB2.0を利用するためには、BIOSセットアップユーティリティでの設定が必要です。次の手順で設定を行ってください。

- 1 本機の電源を入れて「NEC」のロゴが表示されたら【F2】を数回押す  
BIOSセットアップユーティリティのメイン画面が表示されます。

 参照 → BIOSセットアップユーティリティについて 「PART3 システムの設定」の「BIOSセットアップユーティリティの使い方」(p.152)

- 2 「拡張設定(Advanced)」メニューの「USB動作モード(USB Operation Mode)」を選択する
- 3 「2.0モード(2.0 Mode)」を選択する
- 4 【F10】を押す  
「セットアップ確認」ウィンドウが表示されます。
- 5 「はい(Yes)」が選択されていることを確認して【Enter】を押す  
BIOSセットアップユーティリティが終了し、Windowsが自動的に再起動します。

これで、USB2.0を利用するための準備は完了です。

### USB2.0を利用する場合の注意

- USB2.0の転送速度を出すにはUSB2.0対応の機器を接続する必要があります。また、USB2.0の機器をUSB1.1規格のハブで利用した場合はUSB1.1の転送速度に制限されます。
- 本機でWindows 2000をお使いの場合、スタンバイ状態または休止状態から復帰後、接続しているUSBキーボード / USBマウスが動作するまでに時間がかかることがあります。
- 本機でWindows 2000をお使いのときに、USB対応機器を接続したままの状態からスタンバイ状態または休止状態にした場合、スタンバイ状態または休止状態から復帰後に「デバイスの取り外しの警告」が表示されることがあります。  
この場合は次の手順を行い、スタンバイ状態または休止状態にする前にUSB対応機器を取り外してください。

**1** USB対応機器が使用中でないことを確認し、タスクトレイの「取り外し」アイコンをクリック

**2** 表示されたUSB対応機器を選択し、「停止」ボタンをクリック  
表示されるUSB対応機器の例：  
• NEC USB Floppy

**3** 「ハードウェアの取り外し」ウィンドウが表示されたら、「OK」ボタンをクリック

**4** 停止させたUSB対応機器を本体から取り外す

再度USB対応機器を使用する場合は、スタンバイ状態、または休止状態から復帰後にUSB対応機器を再接続してください。

- 本機でWindows 2000を使用し、スタンバイ状態または休止状態から復帰させた場合、USB接続機器（キーボード、マウス、プリンタ等）が動作しないことがあります。この場合は一度USB対応機器を抜き差ししてください。

### チェック!!

印刷中にプリンタが停止し、「印刷キュー」に印刷中のドキュメントが残っている場合は、すべてのドキュメントを一度キャンセルし、プリンタに接続しているUSBケーブルを抜き差ししてから再度印刷してください。  
なお、印刷中ドキュメントのキャンセルには時間がかかる場合があります。





## USBコネクタに機器を取り付ける

### 1 USBコネクタ( )にプラグを差し込む

USBコネクタが複数ある場合は、どのコネクタに接続してもかまいません。プラグの向きに注意して、止まるまで軽く押し込んでください。

接続したUSB対応機器が正しく本機に認識されたかどうかを確認してください。確認する方法は、機器の種類によって異なります。機器によっては、接続後さらに別の設定作業が必要になる場合があります。詳しくは、各USB対応機器に添付のマニュアルなどをご覧ください。

## USBコネクタから機器を取り外す

USB対応機器によっては、機器を接続すると画面右下の通知領域(タスクトレイ)に  または  が表示されます。このような機器の取り外しは、 または  をダブルクリックして表示される「ハードウェアの安全な取り外し」または「ハードウェアの取り外し」ウィンドウで行います。正しく取り外しを行わないと、本機が正常に動作しなくなることがありますので、「周辺機器の取り外しと再接続」をご覧ください。正しい手順で取り外しを行ってください。

**参照** USBコネクタから機器を取り外すには 「周辺機器の取り外しと再接続」(p.122)

## 別売の外付けUSBキーボードの接続


別売の外付けUSBキーボードは、USBコネクタに取り付けます。別売の外付けUSBキーボードにUSBコネクタがある場合は、別売のUSB機器を取り付けることができます。

### チェック!!

セーフモードで起動した場合やBIOSセットアップユーティリティでは、外付けUSBキーボードは使用できません。

### **メモ**

外付けUSBキーボードの設定は、本機のキーボードと同じようにWindowsで設定することができます。



# IEEE1394コネクタ

IEEE1394コネクタを使用すると、高速にデータのやりとりが行えるようになります。

## IEEE1394とは

IEEE1394は、IEEE(米国電気電子技術者協会)で標準化された規格の一つで、パソコンと周辺機器のデータのやりとりを高速に行うことができるインターフェイスです。転送速度が早いので、動画などの容量の大きいデータもスムーズに転送することができます。

IEEE1394に対応している周辺機器には、デジタルビデオカメラやデジタルビデオデッキなどがあります。

## IEEE1394対応機器を接続する

### 接続する前に


- ・本機とIEEE1394コネクタを持っている周辺機器を接続する場合は、別売のケーブルが必要です。このパソコンのIEEE1394コネクタは、4ピンのコネクタです。ケーブルを購入する際には、接続するパソコンや機器側のコネクタの形状も確認しておいてください。
- ・周辺機器によっては、IEEE1394に対応した端子のことを別の名称(DV端子など)で呼んでいる場合もあります。

### IEEE1394コネクタに接続する

#### 1 本機のIEEE1394コネクタ(IEEE<sub>1394</sub>)に、IEEE1394ケーブルのプラグを接続する

IEEE1394コネクタが複数ある場合は、どのコネクタに接続してもかまいません。プラグの向きに注意して、止まるまで軽く押し込んでください。

**参照** IEEE1394コネクタの位置について「PART1 本体の構成各部」の「各部の名称」(p.16)

 **チェック!!**


接続するときは、プラグの向きに注意してください。間違った向きで無理に差し込もうとすると、本体側のコネクタやケーブルのプラグの故障または破損の原因となります。

- 2** ケーブルのもう一方のプラグを周辺機器に接続する  
周辺機器との接続については、周辺機器のマニュアルをご覧ください。

これで、接続は完了です。

## パソコン間でファイルを転送する

別売のIEEE1394接続ケーブルを使って本機のIEEE1394コネクタと他のパソコンのIEEE1394コネクタを接続すると、パソコン間でのファイルの転送ができるようになります。

 **チェック!!**

IEEE1394接続ケーブルは、接続先のコネクタ形状に合わせたケーブルを使用してください。

### Windows XPの場合

接続にはネットワークの設定が必要です。ネットワークを設定するには、「ネットワーク セットアップ ウィザード」を使います。「スタート」ボタン 「すべてのプログラム」 「アクセサリ」 「通信」 「ネットワーク セットアップ ウィザード」をクリックして、表示された画面にしたがって設定を行ってください。

### Windows 2000の場合

接続にはドライバ(「IEEE1394 Network Driver Ver2.1」)が必要になります。ドライバはNECの企業向けパソコン関連総合サイト「NEC8番街」(<http://nec8.com>)から入手することができます。





 **メモ**

ドライバのダウンロードは次の手順で行ってください。

1. 「サポート情報」をクリック
2. 左側のメニューの「ダウンロード・OS情報・注意事項」にマウスポインタをあわせる
3. 表示されたメニューの「ビジネスPC」をクリック

4. 「カテゴリ検索」をクリック
5. 「カテゴリ」で「ネットワーク関連」を指定して検索し、ダウンロードする

## IEEE1394コネクタから機器を取り外す

IEEE1394対応機器によっては、機器を接続すると画面右下の通知領域（タスクトレイ）にまたはが表示されます。このような機器の取り外しは、またはをダブルクリックして表示される「ハードウェアの安全な取り外し」または「ハードウェアの取り外し」ウィンドウで行います。正しく取り外しを行わないと、本機が正常に動作しなくなることがありますので、「周辺機器の取り外しと再接続」をご覧ください。正しい手順で取り外しを行ってください。

**参照** IEEE1394コネクタから機器を取り外すには 「周辺機器の取り外しと再接続」  
(p.122)

## システムの設定

BIOSセットアップユーティリティについて説明します。BIOSセットアップユーティリティは、セキュリティ、省電力など本機の使用環境を設定することができます。

### この章の読み方

次ページの「BIOSセットアップユーティリティの使い方」を読んだ後に、目的にあわせてお読みください。

### この章の内容

BIOSセットアップユーティリティの使い方 ..... 152

# BIOSセットアップユーティリティの使い方

BIOSセットアップユーティリティは、本機の使用環境を設定するためのものです。

## 起動と終了

### 起動のしかた

- 1 本機の電源を入れて「NEC」のロゴが表示されたら【F2】を数回押す  
BIOSセットアップユーティリティのメイン画面が表示されます。

#### ✓ チェック!!

BIOSセットアップユーティリティが表示されない場合は、【F2】を押す間隔を変えてください。

### 終了のしかた

変更を保存して終了する

- 1 【F10】を押す  
セットアップ確認の画面が表示されます。  
終了を中止したいときは【Esc】を押してください。
- 2 「はい」が選ばれていることを確認して【Enter】を押す  
設定値が保存され、BIOSセットアップユーティリティが終了します。



メニューバーの「終了」で「変更を保存して終了する」を選んでBIOSセットアップユーティリティを終了することもできます。



変更を保存せず終了する

- 1 キーボードの【 X 】でメニューバーの「終了」を選ぶ  
メニューが表示されます。
- 2 キーボードの【 X 】で「変更を保存せず終了する」を選ぶ  
設定値を変更せずにBIOSセットアップユーティリティが終了します。

## BIOSセットアップユーティリティの使い方

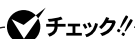
日本語表示に切り替える

- 1 BIOSセットアップユーティリティを起動する
- 2 【 F2 】または【 Del 】を押して「Language」を選び、【 Enter 】を押す
- 3 【 F2 】または【 Del 】を押して「Japanese」を選び、【 Enter 】を押す
- 4 【 F10 】を押す  
確認の画面が表示されます
- 5 「はい」になっていることを確認して【 Enter 】を押す

設定値が保存され、BIOSセットアップユーティリティが終了します。  
以降、BIOSセットアップユーティリティが日本語で表示されるようになります。

BIOSセットアップユーティリティの基本操作

- ・操作はキーボードで行います。
- ・【 X 】でメニューバーのカーソルを選択し、【 X 】で設定項目を選択します。設定内容の値は、【 Fn 】+【 + 】【 - 】で変更するか【 Enter 】でポップメニューを表示して変更します。
- ・設定内容(例:システム時刻の時、分、秒)のカーソル移動は【 Tab 】または【 Enter 】で選択します。時刻、日付の値は数字キーで入力できます。
- ・▶印がついた設定項目は【 Enter 】でサブメニューを表示し、【 Esc 】で元の画面に戻ります。

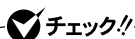


Windows XPをお使いの場合、「詳細」メニューの「USB動作モード」は必ず「2.0モード」に設定して使用してください。

## 設定項目一覧

ここではBIOSセットアップユーティリティでどのような設定ができるかを説明しています。表中の反転部分は、購入時の設定です。

### 「標準設定」メニュー



「IDEプライマリマスタ」の設定を変更すると、内蔵ハードディスクが動作しなくなる場合がありますので、通常は初期設定のまま使用してください。

設定項目	設定内容	説明
BIOSバージョン	-	BIOSのバージョンを表示します。
型番	-	型番を表示します。
製造番号	-	製造番号を表示します。
メモリ容量	-	搭載されているメモリ容量を表示します。
表示言語の選択	<b>English</b> Japanese	BIOSセットアップユーティリティで使用する言語を設定します。標準では「English」に設定されています。
システム日付	-	日付を「年/月/日（西暦）」で設定します。「言語」を「English」に設定している場合は、「日/月/年」で入力します。
システム時刻	-	現在の時刻を「時:分:秒（24時間形式）」で設定します。
IDEプライマリマスタ	-	現在接続されているIDEデバイスが表示されます。この項目にカーソルをあわせ【Enter】を押すと設定画面が表示されます。【Esc】を押すとメイン画面に戻ります。
起動セクタへのライブラリプロテクト	使用する <b>使用しない</b>	ウイルス感染防止のため、ハードディスクの起動セクタを書込み禁止にするかどうかを設定します。

設定項目	設定内容	説明
バッテリーフレッシュ	-	バッテリーフレッシュを実行します。

### 「拡張設定」メニュー

設定項目	設定内容	説明
LCDパネル拡大表示	オフ オン	LCDパネルの拡大表示を行うかどうかを設定します。「オン」に設定すると、LCDパネルの最大表示サイズ以下の表示画面では拡大されて表示されます。
NXパッド	使用する 使用しない	USBマウスを使用するときにNXパッドを無効にしたい場合は、「使用しない」を選択します。
USBレガシー機能	使用しない 使用する	「使用する」に設定すると、USBレガシー機能が有効になります。「使用しない」に設定すると、フロッピーディスクドライブやCD/DVDドライブからの起動ができなくなります。
USB動作モード	1.1モード <sup>1</sup> 2.0モード <sup>2</sup>	オプションを使用して、USB動作モードを設定します。
ワイヤレスデバイス <sup>3</sup>	使用しない 使用する	無線LAN機能のオン/オフを切り替えます。
リモート電源制御	使用しない 使用する	リモート電源制御を行うかどうかを設定します。「使用する」に設定するとLANによって復帰します。
Intel(R) SpeedStep(TM) テクノロジー	使用しない 使用する	「使用する」に設定すると、AC駆動の場合は自動的に最高性能で動作します。バッテリー駆動の場合はバッテリー残量に応じて最適な性能で動作します。「使用しない」に設定すると、Intel SpeedStep® テクノロジーが使用できなくなります。

1: Windows 2000モデルでの初期値です。

2: Windows XPモデルでの初期値です。

3: 無線LANモデルのみ表示されます。

## 「セキュリティ」メニュー

参照 ▶ パスワードの設定 「PART1 本体の構成各部」の「セキュリティ機能」(p.106)

設定項目	設定内容	説明
スーパーバイザパスワードの設定	-	スーパーバイザパスワードの設定または変更を行います。【Enter】を押すとパスワード設定の画面が表示されるので設定を行ってください。
ユーザパスワードの設定 <sup>1</sup>	-	ユーザパスワードの設定または変更を行います。 スーパーバイザパスワードを設定していないとユーザパスワードの設定はできません。 【Enter】を押すとパスワード設定の画面が表示されるので設定を行ってください。
パスワードチェック <sup>1</sup>	<b>セットアップ</b> 常時	「常時」に設定すると、システム起動時、およびセットアップ起動時にパスワード入力が必要になります。
HDD マスタパスワードの設定		ハードディスクのマスタパスワードの設定を行います。【Enter】を押すと、パスワード設定画面が表示されるので設定を行ってください。
HDDユーザパスワードの設定		ハードディスクのユーザパスワードの設定または変更を行います。【Enter】を押すと、パスワード設定画面が表示されるので設定を行ってください。

1: スーパーバイザパスワードを設定していないと、設定できません。

### ☑ チェック!!

- ・ ハードディスクのパスワードは、必ず「HDD マスタパスワード」 「HDD ユーザパスワード」の順で設定してください。
- ・ ハードディスクのパスワードは、「HDD マスタパスワード」 「HDD ユーザパスワード」の両方を設定しないと有効になりません。
- ・ ハードディスクのパスワードを忘れてしまった場合、お客様ご自身で作成されたデータが消えてしまい、ハードディスクを有償で交換することになります。ハードディスクのパスワードは忘れないよう十分に注意してください。

## 「起動設定」メニュー

設定項目	設定内容	説明
ロゴ表示	<b>使用しない</b> スキップ <sup>1</sup> 使用する	ブート時の画面を設定します。
起動時Numロック	<b>オフ</b> オン	起動時のニューメルクロックキーの状態を設定します。
Networkブート	<b>使用しない</b> 使用する	「使用する」に設定すると、ネットワークから本機を起動することができるようになります。購入時は「使用しない」に設定されています。最初に起動するデバイスを設定します。
第一起動デバイス	使用しない USBフロッピー IDE HDD <b>USB CD/DVD</b> Network <sup>2</sup>	本機を起動するとき、上から表示されている順にOSを検索します。もしOSが存在しないなど起動に失敗した場合は、次のデバイスから起動します。
第二起動デバイス		二番目に起動するデバイスを設定します。
第三起動デバイス		三番目に起動するデバイスを設定します。
第四起動デバイス <sup>2</sup>		四番目に起動するデバイスを設定します。

1 : BIOSセットアップユーティリティを起動する場合は、電源を入れた後、【F2】を何度か押してください。

2 : 「Networkブート」を「使用する」にした場合のみ表示されます。



# 付録

## この章の読み方

順番に読んでいく必要はありません。目的にあわせて該当するページをお読みください。

## この章の内容

割り込みレベル・DMAチャンネル .....	160
お手入れについて .....	162

## 割り込みレベル・DMAチャネル

本機で使用できる周辺機器は、すべて「リソース」というものを使用しています。リソースには、大きく分けて「割り込みレベル(IRQ)」「DMAチャネル」などがあります。

### 割り込みレベルとDMAチャネルについて

リソースは、それぞれの機器ごとに違う設定をしなければなりません。リソースが複数の機器に割り当てられている状態(リソースの競合)では、機器が正常に使用できないばかりか、システム全体の動作も不安定になってしまいますので、競合しないように設定してください。

#### 割り込みレベル

「割り込みレベル(IRQ)」は、複数の機器から同時にCPUにアクセスしたときに、どのような順序で処理していくかを決めるものです。本機では、購入時には次のように割り当てられています。

IRQ	インターフェイス	IRQ	インターフェイス
0	システムタイマ	10	CardBusコントローラ
1	キーボード		USBホストコントローラ
2	(空)	11	USBホストコントローラ
3	(空)		アクセラレータ
4	(空)		内蔵LANインターフェイス
5	(空)	12	NXパッド
6	(空)	13	数値データプロセッサ
7	(空)	14	IDEコントローラ
8	システムクロック	15	(空)
9	ACPI用システム制御割り込み 内蔵FAXモデム USBホストコントローラ IEEE1394ホストコントローラ CardBusコントローラ サウンド ワイヤレスモジュール		

:ワイヤレスLAN(無線LAN)モデルのみ。



## DMAチャンネル

「DMAチャンネル」は、CPUを経由せずに周辺機器とメモリとのデータのやり取りを制御する機能のことです。本機では、購入時には次のように割り当てられています。

DMA	インターフェイス
#0	( 空き )
#1	( 空き )
#2	( 空き )
#3	( 空き )
#4	DMAコントローラ

# お手入れについて

## お手入れをはじめる前に

### ✓ チェック!!

- お手入れにはシンナー、ベンジンなど揮発性有機溶剤や化学雑巾は使用しないでください。外装を傷めたり、故障の原因となることがあります。
- 水やぬるま湯を本機に直接かけないでください。傷みや故障の原因となることがあります。

### 準備するもの

汚れが軽い場合は、やわらかい素材の乾いたきれいな布を用意してください。汚れがひどい場合は、水かぬるま湯を含ませて強くしぼったきれいな布を用意してください。

### メモ

OA機器用クリーニングキットも汚れをふき取るのに便利です。  
OA機器用クリーニングキットについては、NECにお問い合わせください。

参照 ▶ NECのお問い合わせ先について 『NEC PCあんしんサポート』

## お手入れのしかた

### 本体 / NXパッド / キーボード

用意した布でふいてください。

キーボードのすきまにゴミが入ったときは、専用のクリーナーなどでゴミをとってください。

ゴミがとれないときは、NECにお問い合わせください。

### 液晶ディスプレイ

やわらかい素材の乾いたきれいな布でふいてください。

水やぬるま湯は使わないでください。

### フロッピーディスクドライブ

別売のクリーニングディスクを使い、ひと月に一回を目安にクリーニングしてください。

### 電源コード / ウォールマウントプラグ / ACアダプタ

長期間にわたって接続したままにしていると、プラグにほこりがたまることがあります。

定期的にはこりをふき取るようにしてください。

**参照** ▶ NECのお問い合わせ先について 『NEC PC あんしんサポート』





# 索引

# 索引

## 英字

BIOSセットアップユーティリティ ..... 152  
CD-R/RW with DVD-ROMドライブ ..... 67  
CD-ROMドライブ ..... 67  
CD/DVDドライブ ..... 67  
DCコネクタ ..... 17、20  
DMAチャンネル ..... 160、161  
DVDマルチドライブ ..... 67  
FAXモデム ..... 89  
【Fn】(エフエヌキー) ..... 48、49、50  
HDDマスタパスワード ..... 112、156  
HDDユーザパスワード ..... 112、156  
IEEE1394コネクタ ..... 17、20、148  
IRQ ..... 160  
Intel SpeedStep® テクノロジ ... 37、46、155  
LAN ..... 95、102  
LAN用モジュラーコネクタ ..... 17、19、96  
MIDI ..... 87  
MobileOptimizer ..... 93  
NEC専用電源I/F ..... 17、20、68  
Networkブート ..... 98、157  
NXパッド ..... 16、18、55、163  
PCカードイジェクトボタン ..... 17、19、141  
PCカードスロット ..... 17、19、119、140  
USBコネクタ ..... 16、17、19、119、143  
Virtual CD 7 ..... 71

## あ

アクセスランプ ..... 22  
インターネット設定切替ツール ..... 93  
液晶ディスプレイ ..... 16、18、72、163  
お手入れ ..... 162  
音楽CDのデジタル再生 ..... 85

## か

解像度 ..... 72、134  
外部ディスプレイコネクタ ... 17、19、119、135  
外部マイクロフォン端子 ..... 16、19、119  
画面回転機能 ..... 80

キーボード ..... 16、18、48、163  
輝度 ..... 50、72  
キャップスロックキーランプ ..... 22  
休止状態 ..... 37、40  
休止状態から復帰 ..... 42  
クリックボタン ..... 18、55  
コンパクトフラッシュカードスロット  
..... 16、21、119、140  
コンパクトフラッシュカードイジェクトボタン  
..... 16、21、141

## さ

サウンド機能 ..... 84  
サスペンド ..... 37、39  
周辺機器 ..... 118、120  
省電力機能 ..... 37  
省電力機能(液晶ディスプレイ) ..... 82  
スーパーバイザパスワード ..... 106、107、156  
スクロールスライドスイッチ ..... 18、55  
スクロールロックキーランプ ..... 22  
スタンバイ状態 ..... 37、39  
スタンバイ状態からの復帰 ..... 41  
スピーカ ..... 17、18  
スリープ状態 ..... 37  
セカンドバッテリーパック ..... 32  
セカンドバッテリーパック用接続端子  
..... 17、21、34、119  
セキュリティ機能 ..... 106  
セキュリティケーブル ..... 115  
増設RAMボード ..... 123

## た

ディスプレイストレッチ機能 ..... 79  
ディスプレイの切り替え ..... 50、135  
デバイスドライバ ..... 121  
デバイスマネージャ ..... 6、120  
デュアルディスプレイ機能 ..... 77  
電源スイッチ ..... 16、18  
電源ランプ ..... 21

電話回線用モジュラーコネクタ ... 17、20、89  
 盗難防止用ロック ..... 17、19、115  
 ドライブ ..... 121

## な

ニューメリックロックキーランプ ..... 22  
 ネットワーク ..... 95、102  
 ネットワークブート ..... 98

## は

バーチャルスクリーン ..... 76  
 ハードディスク ..... 61  
 ハードディスク起動セクタへのウイルス感染防止  
 ..... 114、154  
 ハードディスクのパスワード ..... 111、156  
 ハイパネーション ..... 37、40  
 パスワード ..... 106、156  
 バッテリ ..... 23  
 バッテリーアンロック ..... 17、20、31  
 バッテリーイジェクトロック ..... 17、20、30、32  
 バッテリー残量 ..... 26  
 バッテリー充電ランプ ..... 21  
 バッテリーの充電 ..... 26  
 バッテリーバック ..... 17、20、29、119  
 バッテリーバックの交換 ..... 29  
 バッテリーバックのリサイクル ..... 23  
 バッテリーリフレッシュ ..... 27  
 パッド ..... 18、55  
 非常時ディスク取り出し穴 ..... 69  
 表示色 ..... 72、134  
 表示ランプ ..... 16、18、21  
 復帰 ..... 41  
 プラグ&プレイ ..... 121  
 フロッピーディスクドライブ ..... 65、163  
 ヘッドフォン / オーディオ出力端子  
 ..... 16、19、85、119  
 ホットキー機能 ..... 49

## ま

マイク ..... 86  
 マイクロフォン ..... 119  
 マウス ..... 119、128  
 マスタパスワード ..... 111、156  
 無線LAN ..... 102  
 メモリ ..... 123  
 メモリスロット ..... 17、20、119、124  
 モデム ..... 89

## や

ユーザパスワード ..... 106、107、111、156

## ら

リソースの競合 ..... 120  
 リモートパワーオン機能 ..... 99  
 レジューム ..... 41

## わ

ワイヤレスランプ ..... 22  
 割り込みレベル ..... 160  
 ワンタッチスタートボタン ..... 16、18、51







このマニュアルは再生紙  
を使用しています。



Li-ion

リチウムイオン電池のリサイ  
クルにご協力ください。



# 活用ガイド

## ハードウェア編

---

PC98-**NX** SERIES

**VersaPro**  
モバイルノート  
(BHシリーズ)

---

初版 2003年11月

NEC

P

853-810602-096-A