

シートの使用方法について

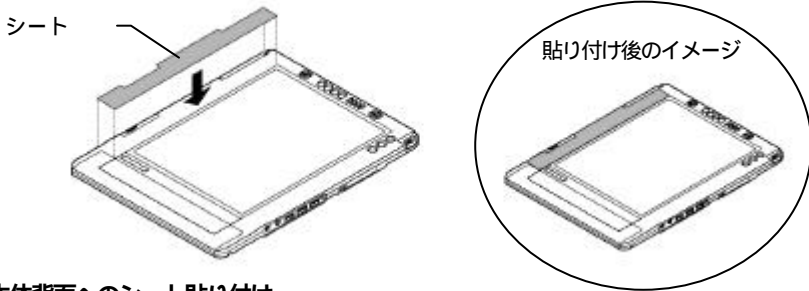
本機には、ご使用状態によっては、使用中や使用直後に温度が高くなる部分があります。手に持ってご使用になる際に、同封のシートを本機に貼り付け、そのシート部分を持ってご使用いただくと体感温度を和らげる事ができます。

シートの貼り方

1. 本体前面へのシートの貼り付け

シート を裏面から白い紙をはがし、下記の位置に貼り付けます。

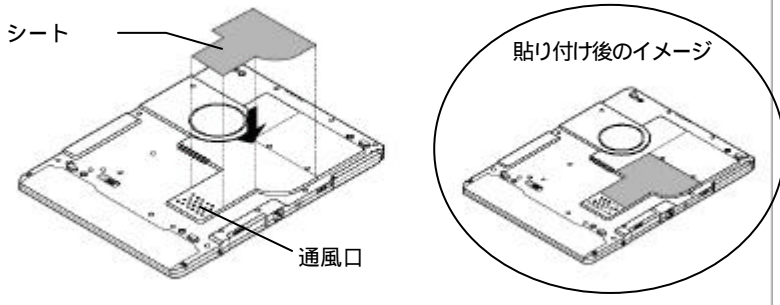
この時、無線 LAN アンテナ、液晶ディスプレイ等にかからない様に注意してください。



2. 本体背面へのシート貼り付け



シート を裏面から白い紙をはがし、下記の位置に貼り付けます。

この時、通風口にシートがかからない様に注意してください。



注意事項

シートの貼り付けは、必ず本紙の「シートの貼り方」の指示に従って貼り付けてください。
シートは本機での本用途以外での使用は絶対に行わないでください。

| | |
|---|--|
|  注意 | |
|  | 長時間手に持った使用やひざの上での使用は、使用中に本機背面が熱くなり、低温やけどを起こす可能性があります。 肌の弱い方は、特にご注意ください。 |