

VersaPro/VersaPro J

はじめにお読みください

UltraLite タイプVS

(Windows Vista® Businessインストールモデル)

(Windows® XP Professionalインストールサービス)

お買い上げいただき、まことにありがとうございます。
梱包箱を開けたら、まず本書の手順通りに操作してください。

本書では、特にことわりのない場合、

- ・ Windows Vista® Business with Service Pack 1 (SP1)を、Windows Vistaと表記します。
- ・ Microsoft® Windows® XP Professional operating system日本語版 Service Pack 3を Windows XPと表記します。

なお本書に記載のイラストはモデルにより多少異なります。

操作の流れ



1	Windows XP Professionalインストールサービスについて ... 2	2
	Windows XP Professionalインストールサービスについて説明しています。	
2	型番を控える 3	3
	本製品の型番を控えます。	
3	添付品の確認 10	10
	不足しているものや、破損しているものがないかを最初に確認します。	
4	使用場所の決定 15	15
	使用する場所を決めます。	
5	添付品の接続 17	17
	使い始めるのに必要な機器を接続します。接続する前には、必ず添付の『安全にお使いいただくために』をお読みください。	
6	Windowsのセットアップ 21	21
	初めて電源を入れるときには、Windowsをセットアップします。	
7	お客様登録 34	34
	お客様の登録をします。	
8	マニュアルの使用法 34	34
	添付されているマニュアルの使い方について説明しています。	
9	使用する環境の設定と上手な使い方 37	37
	使用する環境や運用、管理する上で便利な機能を設定します。	
10	付録 機能一覧 40	40
	仕様を一覧表にまとめています。	
11	導入時の留意事項 46	46

1

Windows XP Professional インストールサービスについて

ライセンスについて

- ・ Windows XP Professionalインストールサービスをご利用になる前には、必ず添付の『マイクロソフト ソフトウェア ライセンス条項』をお読みください。
- ・ Windows XP Professionalインストールサービスには、添付の『マイクロソフト ソフトウェア ライセンス条項』をお読みになったお客様からのご依頼により、弊社がお客様の代わりにWindows Vista Businessのライセンス条項に付帯するダウングレード権を行使してWindows XP Professionalをプリインストールしております。

Windows Vista Businessを利用する場合

Windows XP ProfessionalインストールサービスでWindows Vista Businessをご利用いただくためには、ご購入時にセレクションメニューで選択、または「メディアオーダーセンター」で購入したWindows Vista Business再セットアップ用媒体を使用し、再インストールする必要があります。

詳しくは『活用ガイド 再セットアップ編』をご覧ください。

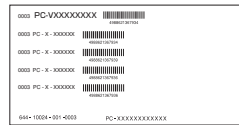
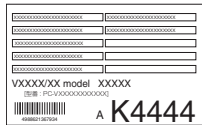
2

型番を控える

型番を控える

梱包箱のステッカーに記載されているスマートセレクション型番(15桁の型番です)、またはフリーセレクション型番(フレーム型番とコンフィグオプション型番)を、このマニュアルに控えておきます。型番は添付品の確認や、再セットアップをするときに必要になりますので、必ず控えておくようにしてください。

フリーセレクション型番の場合は、型番を控えておかないと、梱包箱をなくした場合に再セットアップに必要な情報が手元に残りません。



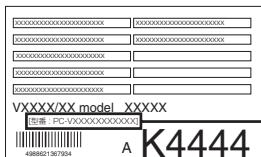
左が「スマートセレクション型番」、右が「フリーセレクション型番」のステッカーです。

スマートセレクション型番のステッカーの場合は、「スマートセレクション型番を控える」へ、フリーセレクション型番のステッカーの場合は、p.6「フリーセレクション型番を控える」へ進んでください。

スマートセレクション型番を控える

スマートセレクション型番を控えます。控え終わったら、p.10「3 添付品の確認」へ進んでください。

1. スマートセレクション型番を次の枠に控える



スマートセレクション型番

PC-V^①□18VSA□□M□^②^③7^④

□の意味は次の通りです。

① モデルの種類を表しています。

✓	型番	モデル
	Y	VersaPro
	J	VersaPro J

② インストールOS、選択アプリケーションの種類を表しています。

✓	型番	インストールOS	選択アプリケーション
	B	Windows Vista Business	Office Personal 2007 with PowerPoint 2007
	A		Office Personal 2007
	R		なし
	6	ベースOS: Windows Vista Business インストールOS: Windows XP Professional	Office Personal 2007 with PowerPoint 2007
	5		Office Personal 2007
	7		なし

③ FDD、DVD/CDドライブ、マウスの種類を表しています。

✓	型番	FDD	DVD/CDドライブ	マウス
	F	なし	DVD-ROM	なし
	V		DVDスーパーマルチドライブ	
	Z		なし	

④ SSD(ソリッドステートドライブ)の容量、再セットアップ用媒体、保証サービスの種類を表しています。

✓	型番	SSDの容量	再セットアップ用媒体	保証サービス
	F	64GB	再セットアップ用 バックアップイメージ をSSDに格納	なし
	G			なし
	4		再セットアップ用 媒体添付+	標準保証拡張G3 [4年間翌営業日出張修理]
	S		再セットアップ用 バックアップイメージ をSSDに格納	標準保証拡張G3 [3年間翌営業日出張修理]
	U			モバイル動産総合保険付 標準保証拡張G3 [3年間引取修理専用]
	A、H			なし
	5		再セットアップ用媒体 (Windows Vista Business用+	標準保証拡張G3 [4年間翌営業日出張修理]
	Y		Windows XP Professional用) 添付	標準保証拡張G3 [3年間翌営業日出張修理]
	8			モバイル動産総合保険付 標準保証拡張G3 [3年間引取修理専用]

※上記の①～④のすべての組み合わせが実現できているわけではありません。

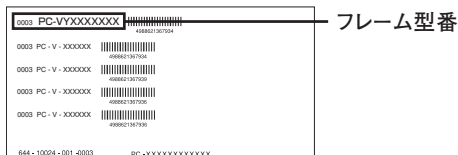
以上で「型番を控える」は完了です。

次にp.10「3 添付品の確認」へ進んでください。

フリーセレクション型番を控える

フレーム型番とコンフィグオプション型番を控えます。控え終わったら、p.10「3 添付品の確認」へ進んでください。

1. フレーム型番を次のチェック表にチェックする



①
PC-V □ **18VSA** □ **7**
②

□の意味は次の通りです。

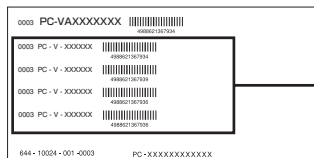
① モデルの種類を表しています。

✓	型番	モデル
	Y	VersaPro
	J	VersaPro J

② インストールOSの種類を表しています。

✓	型番	インストールOS
	R	Windows Vista Business
	7	ベースOS: Windows Vista Business インストールOS: Windows XP Professional

2. コンフィグオプション型番を次のチェック表にチェックする



コンフィグオプション型番

次のコンフィグオプション（以降、COPと略します）型番は、ご購入時に選択したものがステッカーに記載されています。ご購入されたモデルによっては、選択できないCOP型番があります。また、ステッカーに記載されているCOP型番は順不同になっています。

COP型番に記載されている英数字の意味は次の通りです。

- ① PC-N-H□S647、PC-J-H□S647はSSDの容量、SecureRedirectorを表しています。

✓	型番	SSDの容量	SecureRedirector
	F	64GB	なし
	L		あり

- ② PC-N-CVSD□7、PC-J-CVSD□7はDVD/CDドライブを表しています。

✓	型番	DVD/CDドライブ
	V	DVD-ROM
	S	DVDスーパーマルチドライブ

- ③ PC-□-FDFDD7はFDDを表しています。

✓	型番	FDD
	N、J	USB FDD

- ④ PC-N-APAV□7、PC-J-APAV□7は選択アプリケーションの種類を表しています。

✓	型番	選択アプリケーションの種類
	E	Office Personal 2007
	R	Office Professional 2007
	T	Office Personal 2007 with PowerPoint 2007

- ⑤ PC-N-PDAU□7、PC-J-PDAU□7はマウスを表しています。

✓	型番	マウス
	L	光センサー USBマウス
	S	USBマウス

⑥ PC-N-BASL□□7、PC-J-BASL□□7はバッテリーパックを表しています。

✓	型番	バッテリーパック
	1	リチウムイオン (M)
	3	リチウムイオン (L)
	4	リチウムイオン (M) + リチウムイオン (L)

⑦ PC-□-ATA087はIMEを表しています。

✓	型番	IME
	J	ATOK 2008 for Windows

⑧ PC-N-BCS□□7、PC-J-BCS□□7は再セットアップ用媒体を表しています。

✓	型番	再セットアップ用媒体
	VB	再セットアップ用DVD-ROM Windows Vista Business用
	VX	再セットアップ用DVD-ROM Windows Vista Business用 + 再セットアップ用DVD-ROM Windows XP Professional用
	XP	再セットアップ用DVD-ROM Windows XP Professional用

⑨ PC-N-EX□□□7、PC-J-EX□□□7は保証サービスを表しています。

✓	型番	保証サービス
	4HY	標準保証拡張G3 [4年間翌営業日出張修理]
	3HY	標準保証拡張G3 [3年間翌営業日出張修理]
	4SY	モバイル動産総合保険付標準保証拡張G3 [4年間引取修理専用]
	3SY	モバイル動産総合保険付標準保証拡張G3 [3年間引取修理専用]
	4JJ	標準保証拡張G3 (Jシリーズ用) [4年間翌営業日出張修理]
	3JJ	標準保証拡張G3 (Jシリーズ用) [3年間翌営業日出張修理]
	4SJ	モバイル動産総合保険付標準保証拡張G3 (Jシリーズ用) [4年間引取修理専用]
	3SJ	モバイル動産総合保険付標準保証拡張G3 (Jシリーズ用) [3年間引取修理専用]

- ⑩ PC-N-BSS□□7、PC-J-BSS□□7はバッテリーパック・プリペイドチケットを表しています。

✓	型番	バッテリーパック・プリペイドチケット
	M1	バッテリーパック・プリペイドチケット (Mサイズ用1回)
	M2	バッテリーパック・プリペイドチケット (Mサイズ用2回)
	L1	バッテリーパック・プリペイドチケット (Lサイズ用1回)
	L2	バッテリーパック・プリペイドチケット (Lサイズ用2回)

- ⑪ PC-N-ACS□A7、PC-J-ACS□A7は、ACアダプタを表しています。

✓	型番	ACアダプタ
	N	ACアダプタ(ウォールマウントプラグ付)
	S	薄型ACアダプタ (ウォールマウントプラグ、ストレートケーブル付)

- ⑫ PC-□-DCCMD7はDCコードを表しています。

✓	型番	DCコード
	N、J	巻取りケーブル

以上で「型番を控える」は完了です。
次の「3 添付品の確認」へ進んでください。

3

添付品の確認

添付品を確認する

梱包箱を開けたら、まず添付品がそろっているかどうか、このチェックリストを見ながら確認してください。万一、添付品が足りない場合や破損していた場合は、すぐにご購入元にご連絡ください。

- ・ 梱包箱には、このチェックリストに記載されていない注意書きの紙などが入っている場合がありますので、本機をご使用いただく前に必ずご一読ください。また、紛失しないよう、保管には十分気を付けてください。
- ・ 本機を箱から取り出すときは、マニュアル類が入っている面が下になるように、箱を置き直してください。

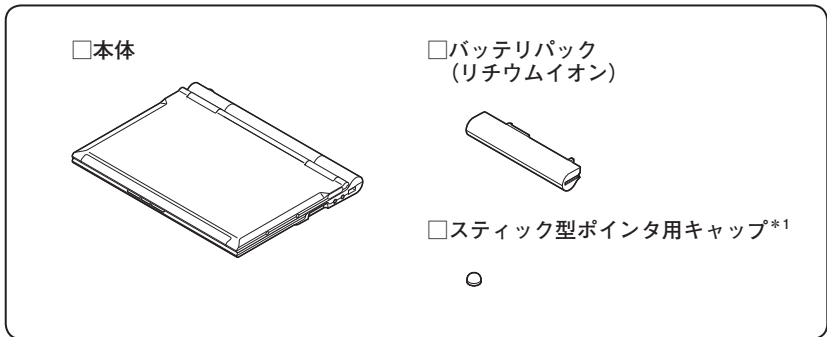
① 箱の中身を確認する

p.3の1またはp.6の1、p.7の2の型番を参照すると、よりわかりやすくなります。

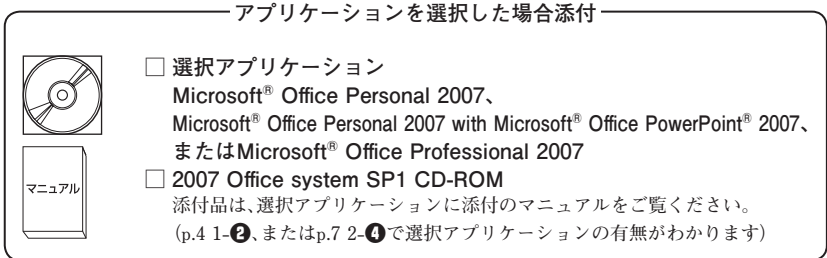
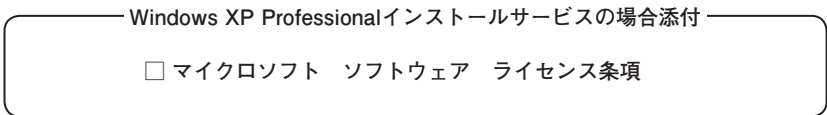
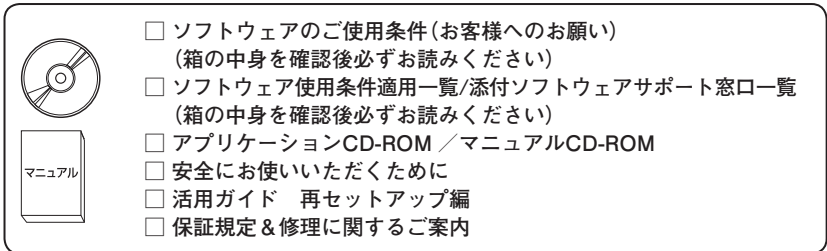
保証書(本体梱包箱に貼り付けられています)

保証書は、ご購入元で所定事項をご記入の上、お受け取りになり、保管してください。保証期間中に万一故障した場合は、保証書の記載内容に基づいて修理いたします。保証期間後の修理については、ご購入元、または当社指定のサービス窓口にご相談ください。修理によって機能が維持できる場合は、お客様のご要望により有償修理いたします。

はじめにお読みください(このマニュアルです)

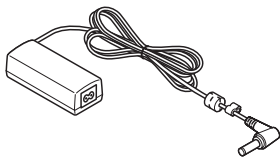


*1: スティック型ポインタのキャップは、古くなると表面がすり減って滑りやすくなり、操作性が悪くなります。滑りやすくなったら、添付されている予備のスティック型ポインタ用キャップと交換してください。
 キャップをつまんで上に引き上げると外れます。新しいキャップを上からかぶせてください。



ACアダプタを選択した場合*2添付

ACアダプタ



電源コード



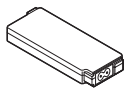
ウォールマウントプラグ



*2: スマートセレクションで添付されるACアダプタと同等品です。

薄型ACアダプタを選択した場合添付

薄型ACアダプタ



電源コード



ウォールマウントプラグ

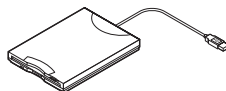


ストレートケーブル



FDDを選択した場合添付

フロッピーディスクドライブ



マウスを選択した場合添付

マウス

再セットアップ用媒体を選択した場合添付



ご購入いただいたOSの再セットアップ用DVD-ROMが添付されています。

Windows XPをご購入された場合は、同時にWindows Vista Business用もご購入いただけます。

再セットアップ用DVD-ROM

DVD/CDドライブの種類でDVDスーパーマルチドライブを選択した場合添付



- WinDVD for NEC CD-ROM / Roxio Creator LJB CD-ROM

DVD/CDドライブの種類でDVD-ROMを選択した場合添付

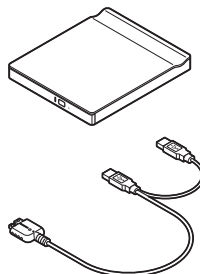


- WinDVD for NEC CD-ROM

DVD/CDドライブを選択した場合添付

- DVD-ROMドライブ、またはDVDスーパーマルチドライブ

- DVD/CDドライブ用ケーブル



SecureRedirectorを選択した場合添付



- SecureRedirector CD-ROM
- SecureRedirectorモデルをお使いの方へ

ATOK 2008 for Windowsを選択した場合添付



- ATOK 2008 for Windows CD-ROM
- J-Sheet ユーザー登録シート

保証サービスを選択した場合添付



- 標準保証拡張G3またはモバイル動産総合保険付標準保証拡張G3

バッテリーパック・プリペイドチケットを選択した場合添付

バッテリーパック・プリペイドチケット

巻取りケーブルを選択した場合添付

巻取りケーブル

- ② 本体にある型番、製造番号と保証書の型番、製造番号が一致していることを確認する

PC-VX XXX…XX

万一違っているときは、すぐにご購入元にご連絡ください。また保証書は大切に保管しておいてください。

なお、フリーセレクション型番の場合は、フレーム型番のみが表示されています。

以上で「添付品の確認」は完了です。

次の「4 使用場所の決定」へ進んでください。

4

使用場所の決定

使用場所を決める

○ 使用に適した場所

使用に適した場所は次のような場所です。

- ◆ 屋内
- ◆ 温度5℃～35℃、湿度20%～80% (ただし結露しないこと)
- ◆ 平らで十分な強度があり、落下のおそれがない(机の上など)

× 使用に適さない場所

次のような場所では使用しないでください。本機の故障や破損の原因になります。

- ◆ 磁気を発生するもの(扇風機、スピーカなど)や磁気を帯びているものの近く
- ◆ 直射日光が当たる場所
- ◆ 暖房機の近く
- ◆ 薬品や液体の近く
- ◆ 腐食性ガス(オゾンガス)などが発生する場所
- ◆ テレビ、ラジオ、コードレス電話、携帯電話、他のディスプレイなどの近く
- ◆ 人通りが多くてぶつかる可能性がある場所
- ◆ ドアの開け閉めで、ドアが当たる場所
- ◆ ホコリが多い場所
- ◆ テレビ、ラジオなどと同じACコンセントを使う場所

使用場所が決まったら……

使用場所が決まったら、本機の使用と添付品の接続を行います。

また、本機は精密機器ですから、慎重に取り扱ってください。乱暴な取り扱いをすると、故障や破損の原因になります。

本機を移動するときは……

本機に接続しているすべてのケーブル、コード(電源コードなど)を取り外してください。本機を持ち上げるときは、左右から手を入れて底面を持ってください。また、移動中に、壁などにぶついたりすると故障や破損の原因になりますので、大切に取り扱いってください。

以上で「使用場所の決定」は完了です。

次の「5 添付品の接続」へ進んでください。

5

添付品の接続

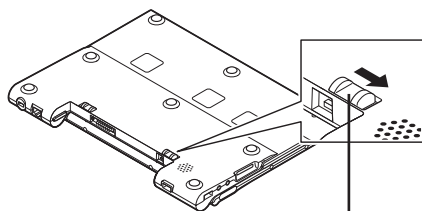
接続するときの注意

- ・ LANケーブル(別売)は接続しない、すべての無線機能はオフにする
LANケーブルは、本機を安全にネットワークに接続させるため、Windowsのセットアップ、ファイアウォールの設定を終了させてから接続するようにしてください。
また、無線機能がオフになっていることを確認してください(工場出荷時の状態では、無線機能はオフになっています)。
- ・ 添付品の接続をするときは、コネクタの端子に触れない
故障の原因になります。

1. バッテリーパックを取り付ける

① 本機を裏返す

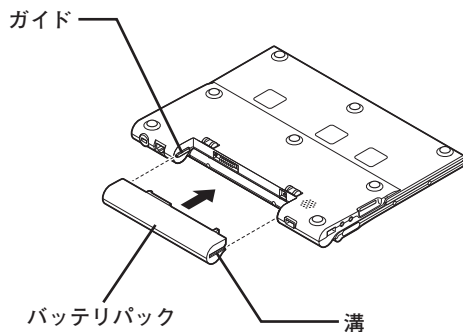
② バッテリーJECTロックを矢印の方向にスライドさせ、ロックを解除する



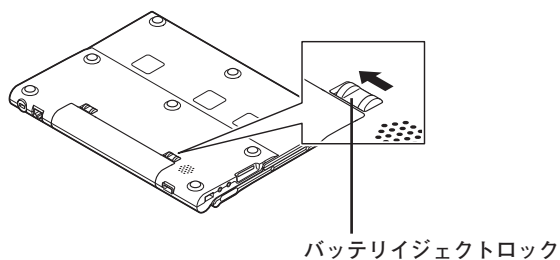
バッテリーJECTロック

③ 本機にバッテリーパックを取り付ける

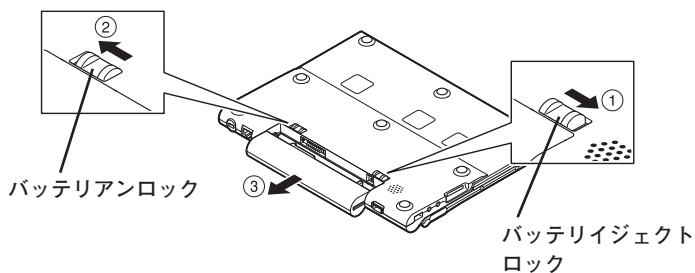
バッテリーパックの両側の溝と本体のガイドを合わせて、矢印の方向にゆっくりスライドさせ、カチッと音がするまでしっかり取り付けてください。
取り付けるときは、バッテリーパックの向きに注意してください。



④ バッテリージェクトロックを矢印の方向にスライドさせ、バッテリーパックをロックする



バッテリーを取り外す際は、①バッテリージェクトロックを矢印の方向にスライドさせ、②バッテリーアンロックを矢印の方向にスライドさせたまま、③バッテリーパックを外側にゆっくりスライドさせて取り外してください。



2. ACアダプタを取り付ける

- ・ご購入直後は、バッテリー駆動ができないことや動作時間が短くなること、バッテリー残量が正しく表示されないことがあります。
必ず、満充電してから使用してください。
- ・Windowsのセットアップが終わるまで、ACアダプタを抜かないでください。

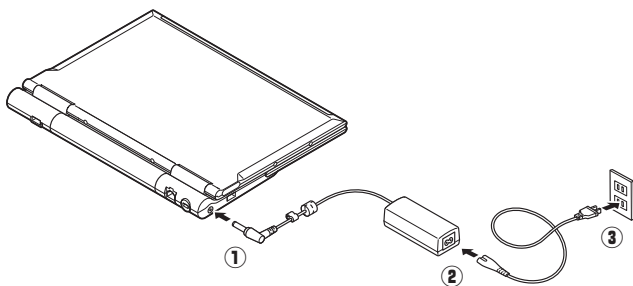
① ACアダプタの場合

- ① 本機左側面のDCコネクタ(=)に、ACアダプタ(PC-VP-BP47)を差し込む
- ② 電源コードまたはウォールマウントプラグにACアダプタを接続する
- ③ 電源コードのもう一方のプラグまたはウォールマウントプラグを壁などのコンセントに差し込む

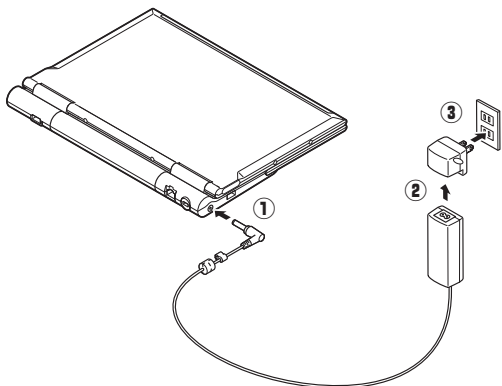
ACアダプタを取り付けると、自動的にバッテリーの充電が始まり、バッテリー充電ランプ(□)がオレンジ色に点灯します。

バッテリーが満充電されるとバッテリー充電ランプ(□)が消灯します。

■電源コードの場合



■ウォールマウントプラグの場合



バッテリーの充電状態によってはバッテリー充電ランプ(□)が点灯しない場合があります。これはバッテリーが95%以上充電されているためです。

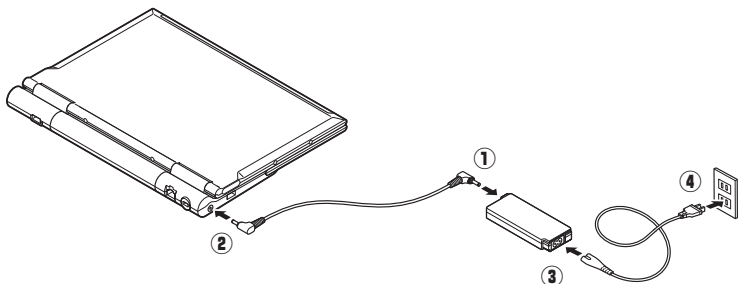
② 薄型ACアダプタの場合

- ① ストレートケーブルをACアダプタ(PC-VP-BP66)に差し込む
- ② ストレートケーブルのもう一方のプラグを、本機左側面のDCコネクタ(=)に差し込む
- ③ 電源コードまたはウォールマウントプラグをACアダプタに接続する
- ④ 電源コードのもう一方のプラグまたはウォールマウントプラグを壁などのコンセントに差し込む

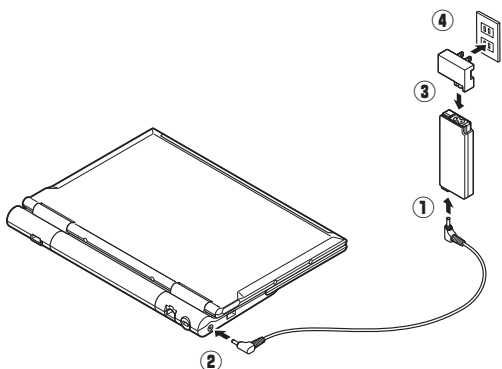
ACアダプタを取り付けると、自動的にバッテリーの充電が始まり、バッテリー充電ランプ(☐)がオレンジ色に点灯します。

バッテリーが満充電されるとバッテリー充電ランプ(☐)が消灯します。

■ 電源コードの場合



■ ウォールマウントプラグの場合



バッテリーの充電状態によってはバッテリー充電ランプ(☐)が点灯しない場合があります。これはバッテリーが95%以上充電されているためです。

以上で「添付品の接続」は完了です。

次の「6 Windowsのセットアップ」へ進んでください。

6

Windowsのセットアップ

初めて本機の電源を入れるときは、Windowsセットアップの作業が必要です。

Windowsのセットアップの途中では絶対に電源を切らないでください。作業の途中で、電源スイッチを操作したり電源コードを引き抜いたりすると、故障の原因になります。

セットアップをするときの注意

- ・ 周辺機器は接続しない

この作業が終わるまでは、「5 添付品の接続」で接続した機器以外の周辺機器（プリンタなど）の取り付けを絶対に行わないでください。これらの周辺機器を本機と一緒にご購入された場合は、先に「6 Windowsのセットアップ」から「9 使用する環境の設定と上手な使い方」の作業を行った後、周辺機器に添付のマニュアルを読んで接続や取り付けを行ってください。

- ・ LANケーブル（別売）は接続しない、すべての無線機能はオフにする

LANケーブルは、本機を安全にネットワークに接続させるため、Windowsのセットアップ、ファイアウォールの設定を終了させてから接続するようにしてください。

また、無線機能がオフになっていることを確認してください（工場出荷時の状態では、無線機能はオフになっています）。

- ・ システム設定を変更しない

Windowsのセットアップが終了するまではシステム設定を変更しないでください。システム設定を変更すると、Windowsのセットアップが正常に終了しない場合があります。

- ・ 途中で電源を切らない

途中で画面が止まるように見えることがあっても、セットアッププログラムは動作していることがあります。故障ではありませんので、慌てずに手順通り操作してください。

- ・ セットアップ中は放置しない

Windowsのセットアップが終了し、いったん電源を切るまで、セットアップ中でキー操作が必要な画面を含み、本機を長時間放置しないでください。

障害が発生した場合や誤って電源スイッチを押してしまった場合は、p.27「セットアップ中のトラブル対策」をご覧ください。

セットアップを始める前の準備

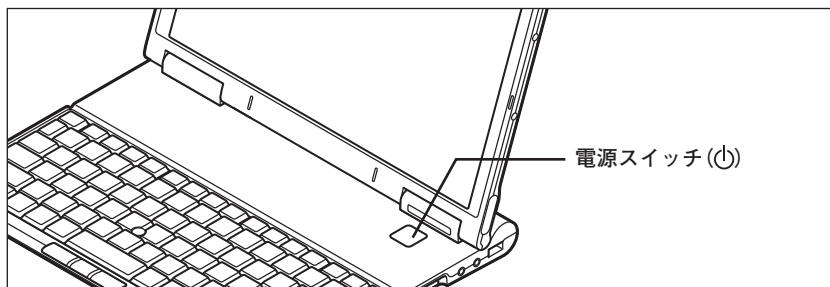
Windowsセットアップ中に本機を使う人の名前(ユーザー名)を入力する必要があります。登録する名前を決めておいてください。

電源を入れる

① 本機の液晶ディスプレイを開く

液晶ディスプレイを開閉するときは、キーボード側の本体をしっかりと押さえてください。また、液晶画面に力を加えないように、枠の部分を持つようにしてください。

② 本機の電源を入れる



✓ チェック!!

液晶ディスプレイは、非常に高精度な技術で作られていますが、画面の一部にドット抜け※(ごくわずかな黒い点や、常時点灯する赤、青、緑の点)が見えることがあります。

また、見る角度によっては、色むらや明るさのむらが見えることがあります。これらは、液晶ディスプレイの特性によるものであり、故障ではありません。交換・返品はお受けいたしかねますので、あらかじめご了承ください。

※：社団法人 電子情報技術産業協会 (JEITA) のガイドラインに従い、ドット抜けの割合を「付録」の「仕様一覧」に記載しています。ガイドラインの詳細については、以下のWEBサイトをご覧ください。

「パソコン用液晶ディスプレイのドット抜けに関する定量的表記ガイドライン」
<http://it.jeita.or.jp/perinfo/committee/pc/0503dot/index.html>


セットアップの作業手順

以降は、お買い上げいただいたオペレーティングシステムに従って、次の「1. Windows Vistaのセットアップ」、またはp.25「2. Windows XPのセットアップ」に進んでください。

1. Windows Vistaのセットアップ

Windows Vistaのセットアップを開始します。

- ・これ以降は、セットアップの作業が完了するまでは、電源スイッチに絶対に手を触れないでください。セットアップが完了する前に電源を切ると、故障の原因になります。
- ・「ライセンス条項をお読みになってください」と表示されるまで時間がかかります。しばらくお待ちください。
- ・お使いのモニタによっては、セットアップ中に画面が一部黒く表示される箇所がありますが、動作上問題ありません。
- ・手順③～⑤の設定方法についてはネットワーク管理者にお問い合わせください。

① 「ライセンス条項をお読みになってください」と表示されたら、内容を確認する  をクリックすると、「ライセンス条項」の続きを読むことができます。

② 内容を確認後、「ライセンス条項に同意します」をチェックし、「次へ」ボタンをクリック
(同意しない場合セットアップは続行できません)

③ 「ユーザー名と画像の選択」と表示されたら、ユーザー名、パスワードを入力し、さらにユーザーアカウントで使用する画像を選択し、「次へ」ボタンをクリック

ユーザー名を入力しないと、次の操作に進むことはできません。

また、ユーザー名を日本語にする場合、環境依存文字(日本語変換で一覧に「環境依存文字」と表示される文字)を使用するとアプリケーションによっては正しく動作しない場合がありますので、半角英数字のみのユーザー名を作成することをおすすめします。

④ 「コンピュータ名を入力して、デスクトップの背景を選択してください」と表示されたら、コンピュータ名を入力し、デスクトップの背景を選択して、「次へ」ボタンをクリック

⑤ 「Windowsを自動的に保護するように設定してください」と表示されたら、「推奨設定を使用します」、「重要な更新プログラムのみインストールします」、または「後で確認します」のいずれかを選択する

6 「ありがとうございます」と表示されたら、「開始」ボタンをクリック

途中で何度か画面が変わり、デスクトップ画面が表示されるまでしばらくかかります。

作業の途中で「節電設定ツール」の画面が表示された場合は、「OK」ボタンをクリックしてください。

7 **3** でパスワードを設定した場合は、パスワードを入力する

8 「Windowsの設定が完了しました。」と表示されたら、「OK」ボタンをクリック

「Microsoft Office IME 2007を通常使う日本語入力システムとして設定しますか?」と表示される場合があります。表示された場合は「はい」をクリックしてください。

9  (「スタート」ボタン) をクリック

10  (「ロック」ボタン) の横にある  をクリックし、表示されたメニューから「シャットダウン」をクリック

自動的に電源が切れます。

ファイルなどの破損により、セーフモードや前回正常起動時の構成を使用してもWindowsが正常に起動しないときに備え、あらかじめ「Windows Vista セットアップディスク」を作成することをおすすめします (Windowsが正常に起動しないシステムを「Windows Vista セットアップディスク」の機能により修復できる場合があります)。

「Windows Vista セットアップディスク」の作成方法は、『活用ガイド 再セットアップ編』を、その他のトラブルの予防については、『活用ガイド ソフトウェア編』の「トラブル解決Q&A」の「トラブルの予防」をご覧ください。


以上で「Windows Vistaのセットアップ」は終了です。

p.29「DVD-ROMドライブ、DVDスーパーマルチドライブを接続する」へ進んでください。

2. Windows XPのセットアップ

Windows XPのセットアップを開始します。

- ・これ以降は、セットアップの作業が完了するまでは、電源スイッチに絶対に手を触れないでください。セットアップが完了する前に電源を切ると、故障の原因になります。
- ・「Microsoft Windows へようこそ」画面が表示されるまで時間がかかります。しばらくお待ちください。
- ・お使いのモニターによっては、セットアップ中に画面が一部黒く表示される箇所がありますが、動作上問題ありません。
- ・手順④～⑦の設定方法についてはネットワーク管理者にお問い合わせください。

- ①「Microsoft Windows へようこそ」画面が表示されたら、「次へ」ボタンをクリック
- ②「使用許諾契約」画面を確認する
をクリックすると、「契約書」の続きを読むことができます。
- ③内容を確認後、「同意します」をクリックし、「次へ」ボタンをクリック
(同意しない場合セットアップは続行できません)
- ④「コンピュータを保護してください」画面が表示されたら、「自動更新を有効にし、コンピュータの保護に役立てます」、または「後で設定します」のいずれかを選択し、「次へ」ボタンをクリック
- ⑤「コンピュータに名前を付けてください」画面が表示されたら、名前を入力し、「次へ」ボタンをクリック
- ⑥「管理者パスワードを設定してください」画面が表示されたら、管理者パスワードを入力し、「次へ」ボタンをクリック
- ⑦「このコンピュータをドメインに参加させますか？」画面が表示された場合は、「いいえ」、または「はい」を選択し、「次へ」ボタンをクリック
- ⑧「インターネット接続を確認しています」画面が表示された場合は、「省略」ボタンをクリック
- ⑨「Microsoftにユーザー登録する準備はできましたか？」画面が表示された場合は、「いいえ、今回はユーザー登録しません」を選択し、「次へ」ボタンをクリック

- ⑩「このコンピュータを使うユーザーを指定してください」画面が表示されたら、ユーザー名を入力し、「次へ」ボタンをクリック

ユーザー名を入力しないと、次の操作に進むことはできません。なお、ここで入力した「ユーザー 1」の内容が、「システムのプロパティ」の「使用者」として登録されます。「使用者」はセットアップが完了した後は変更できません。変更するには再セットアップが必要です。

また、ユーザー名を日本語にする場合、環境依存文字を使用するとアプリケーションによっては正しく動作しない場合がありますので、半角英数字のみのユーザー名を作成することをおすすめします。

- ⑪「設定が完了しました」画面が表示されたら、「完了」ボタンをクリック

途中で何度か画面が変わり、デスクトップ画面が表示されるまでしばらくかかります。

- ⑫「Windowsの設定が完了しました。」と表示されたら、「OK」ボタンをクリック

- ⑬「スタート」ボタンをクリックし、「終了オプション」をクリック

- ⑭「電源を切る」ボタンをクリック

自動的に電源が切れます。

以上で「Windows XPのセットアップ」は終了です。

p.29「DVD-ROMドライブ、DVDスーパーマルチドライブを接続する」へ進んでください。

セットアップ中のトラブル対策

◎ 電源スイッチを押しても電源が入らない

- ・ 電源コードの接続が不完全であることが考えられるので、一度電源コードをコンセントから抜き、本体と電源コードがしっかり接続されていることを確認してから、もう一度電源コードをコンセントに差し込む
電源コードを接続し直しても電源が入らない場合は、本体の故障が考えられますので、ご購入元にご相談ください。

◎ セットアップの画面が表示されない

初めて本機の電源を入れたときに、「Press F2 to Enter BIOS Setup」と表示された場合は、次の手順に従ってください。

① [F2]を押す

BIOS セットアップユーティリティが表示されます。

② 数字キーで時間 (24時間形式) を設定し [Enter] を押す

③ 同様に分、秒、月、日、年 (西暦) を順に設定する

④ [F9] を押す

セットアップ確認の画面が表示されます。

⑤ [Ok] が選択されていることを確認して、[Enter] を押す

BIOS セットアップユーティリティが表示されます。

⑥ [F10] を押す

セットアップ確認の画面が表示されます。

⑦ [Ok] が選択されていることを確認して、[Enter] を押す

BIOS セットアップユーティリティが終了し、Windows が自動的に再起動します。

この後は、p.23「セットアップの作業手順」をご覧ください。

◎ セットアップの途中で、誤って電源を切ってしまった

- ・ 電源を入れて、表示される画面をチェックする
CHKDSKが実行され、SSDに異常がないときは、セットアップを続行できます（CHKDSKは実行されない場合もあります）。
セットアップが正常に終了した後は問題なくお使いいただけます。エラーメッセージ（「Windows エラー 回復処理」画面など）が表示された場合は、システムを起動するためのファイルに何らかの損傷を受けた可能性があります。この場合、Windowsは起動しません。Windowsを再セットアップするか、ご購入元にご相談ください。
再セットアップについては、『活用ガイド 再セットアップ編』をご覧ください。

◎ セットアップの途中でパソコンが反応しない、またはエラーメッセージが表示された

- ・ パソコンが反応しなかったり、エラーメッセージが表示された場合は、メッセージを書き留めた後、本機の電源スイッチを4秒以上押し**て強制的に終了する**。いったん電源を切った後で電源を入れ直す場合は、電源を切ってから5秒以上間隔をあけて電源を入れてください。その後、上記の「電源を入れて、表示される画面をチェックする」をご覧ください。

次の「DVD-ROMドライブ、DVDスーパーマルチドライブを接続する」へ進んでください。

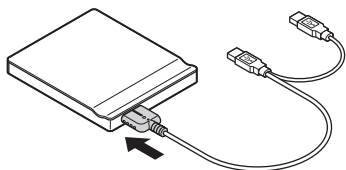
DVD-ROMドライブ、DVDスーパーマルチドライブを接続する

本機にDVD-ROMドライブ、またはDVDスーパーマルチドライブ(以降、「DVD/CDドライブ」)を接続する場合は、次の手順で本機に接続してください。

CDレスモデルでは、別売のDVD/CDドライブを接続してください。接続方法は、DVD/CDドライブに添付のマニュアルに従ってください。

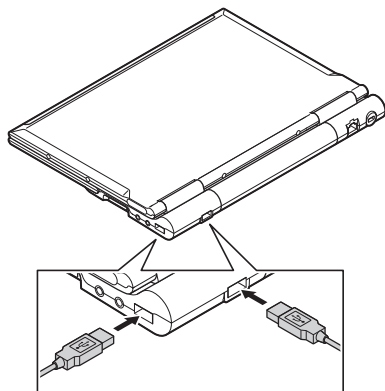
① DVD/CDドライブ背面に、DVD/CDドライブ用ケーブルの○マークのある方のプラグを接続する

プラグの向きに注意して、差し込んでください。



② DVD/CDドライブ用ケーブルのUSBコネクタのある方のプラグを、本機右側面のUSBコネクタ(USB)に接続する

プラグの向きに注意して、差し込んでください。



以上で「DVD-ROMドライブ、DVDスーパーマルチドライブを接続する」は完了です。

本機を安全にネットワークに接続するために、セキュリティ環境の更新を行います。次の「LANケーブルの接続」へ進んでください。

1. 本機を安全にネットワークに接続するために

コンピュータウイルスやセキュリティ上の脅威を避けるためには、お客様自身が本機のセキュリティを意識し、常に最新のセキュリティ環境に更新する必要があります。

LANケーブル(別売)、および無線LANなどを使用して本機を安全にネットワークに接続させるために、以下の対策を行うことを強く推奨します。

稼働中のLAN(ローカルエリアネットワーク)に接続する場合は、ネットワーク管理者の指示に従ってLANケーブル、および無線LANなどの接続を行ってください。

① ファイアウォールの利用

コンピュータウイルスの中には、ネットワークに接続しただけで感染してしまう例も確認されていますので、ファイアウォールを利用することを推奨します。

本機にインストールされているOSでは標準で「Windowsファイアウォール」機能が有効になっています。

「Windowsファイアウォール」について、詳しくはWindowsの「ヘルプとサポート」をご覧ください。

② Windows Update、またはMicrosoft Update

最新かつ重要なセキュリティの更新情報が提供されています。ネットワークに接続後、Windowsを最新の状態に保つために、Windows Update、またはMicrosoft Updateを定期的実施してください。

Windows Updateについて、詳しくはWindowsの「ヘルプとサポート」をご覧ください。

- ・ Windows Vistaでユーザーアカウント名に全角文字が使用されている場合、Microsoft Updateのインストールを行うと「Microsoft Update をコンピュータにインストールできませんでした」と表示されることがあります。その場合は、管理者権限を持った半角英数字のみのユーザーアカウント名を作成し、Microsoft Updateのインストールを行ってください。詳しくは、マイクロソフト サポート技術情報-933528をご覧ください。

参照 ▶ マイクロソフトのサポート技術情報について

「Windows VistaでMicrosoft Updateをインストールすると“Microsoft Updateをコンピュータにインストールできませんでした”というエラーが表示される」

<http://support.microsoft.com/kb/933528/jp>

- ・ Windows XPをお使いの場合は、Microsoft Updateについて、詳しくはマイクロソフト サポート技術情報-902296をご覧ください。

参照 マイクロソフトのサポート技術情報について
「Microsoft Updateを利用するには」
<http://support.microsoft.com/kb/902296/ja/>

③ ウイルス対策アプリケーションの利用

本機にはウイルスを検査・駆除するアプリケーション(ウイルスバスター™ 2009(以降、ウイルスバスター))が添付されています。

コンピュータウイルスから本機を守るために、ウイルスバスターをインストールすることを推奨します。

ウイルスバスターはインストールした環境のまま使用し続けた場合、十分な効果は得られません。日々発見される新種ウイルスに対応するためウイルスパターンファイルを最新の状態にする必要があります。

ウイルスパターンファイルの無償提供期間はアップデート機能の有効化後、90日間です。引き続きお使いになる場合は、ウイルスバスターを購入する必要があります。

ウイルスバスターについて、詳しくは『活用ガイド ソフトウェア編』の「アプリケーションの概要と削除/追加」の「ウイルスバスター」をご覧ください。

メモ

- ・ Windows Vistaのセキュリティ機能(Windowsセキュリティ センター)では、ファイアウォールの設定、自動更新、マルウェア対策ソフトウェアの設定、インターネット セキュリティの設定、ユーザーアカウント制御の設定など、コンピュータ上のセキュリティに関する重要事項の状態をチェックすることができます。詳細は、Windowsの「ヘルプとサポート」をご覧ください。
- ・ Windows XPのセキュリティ機能(Windowsセキュリティ センター)では、Windowsファイアウォール、Windows Updateの自動更新、ウイルス対策アプリケーションが有効になっているかどうかをリアルタイムで監査し、無効になっている場合は画面に警告を表示します。

LANケーブルを接続する場合は、次の「2. LANケーブル(別売)を接続する」へ進んでください。

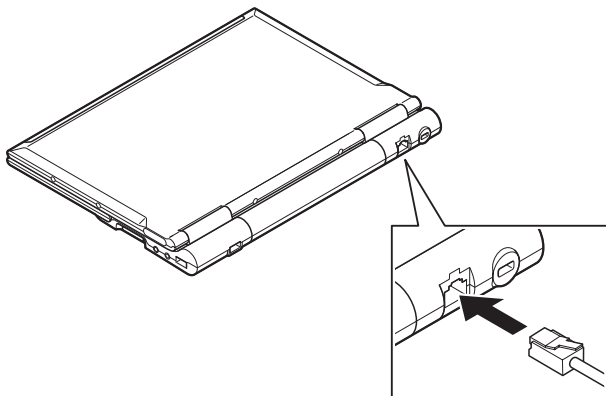
2. LANケーブル(別売)を接続する

必要に応じて次の接続を行ってください。

稼働中のLANに接続する場合は、ネットワーク管理者の指示に従ってLANケーブルの接続を行ってください。

LANに接続するときは、LANケーブル(別売)を使い、次の手順で接続します。

- 1 本機の電源を切り、LANケーブルのコネクタを本体のアイコン(🔌)に従って接続する



- 2 ハブなどのネットワーク機器に、LANケーブルのもう一方のコネクタを接続し、本機の電源を入れる

※LANの設定については、本機の『活用ガイド ハードウェア編』の「PART1 本体の構成各部」の「LAN(ローカルエリアネットワーク)」をご覧ください。

以上で「LANケーブルの接続」は完了です。

次の「3. パターンファイルのアップデート」へ進んでください。

3. パターンファイルのアップデート

Windows Vistaでは、Windows起動前にウイルスバスターのウイルスパターンファイルをアップデートできるAlways アップデートエージェントを使用することができます。

Always アップデートエージェントは、Windows起動前にパターンファイルのアップデートを行うことができるため、従来と比べウイルス感染の危険性をより低減させることができます。

Always アップデートエージェントは、購入後のWindowsのセットアップ直後、あるいは再セットアップ用DVD-ROMを使用した標準再セットアップ直後のみ追加することができます。Always アップデートエージェントを使用する場合は、運用前 (Windowsのセットアップ終了直後) に追加してください。

Always アップデートエージェントの追加/設定方法については、「アプリケーションCD-ROM/マニュアルCD-ROM」の「ALWAYSUA」フォルダの「Readme.pdf」をご覧ください。

以上で「パターンファイルのアップデート」は完了です。
次の「7 お客様登録」へ進んでください。

7

お客様登録

本製品のお客様登録はInternet Explorerの「お気に入り」メニューにある「NEC ビジネスPC(お客様登録)」からインターネットによる登録を行ってください(登録料、会費は無料です)。

メモ

- VersaPro Jをお使いの場合は、デスクトップにある「NEC ビジネスPC(お客様登録)」からでも登録することができます。
- Windows Vistaでは、Microsoft社へのお客様登録は、ウェルカム センターの「Windows のオンライン ユーザー登録をします」で行うことができます。ウェルカム センターは「コントロール パネル」の「システムとメンテナンス」にあります。
- Windows XPでは、Microsoft社へのユーザー登録は、「ユーザー登録ウィザード」で行うことができます。「スタート」ボタン→「ファイル名を指定して実行」を選択し、「名前」に「regwiz /r」と入力してください。ユーザー登録についての詳細は「ヘルプとサポート」をご覧ください。

以上で「お客様登録」は完了です。

次の「8 マニュアルの使用方法」へ進んでください。

8

マニュアルの使用方法

本機に添付、またはCD-ROM(「アプリケーションCD-ROM/マニュアルCD-ROM」)に格納されているマニュアルを紹介します。目的にあわせてお読みください。

また、マニュアル類はなくさないようご注意ください。マニュアル類をなくした場合は『活用ガイド ソフトウェア編』の「トラブル解決Q&A」の「その他」をご覧ください。

マニュアルの使用方法

※印のマニュアルは、「VersaPro/VersaPro J 電子マニュアル」として「アプリケーションCD-ROM/マニュアルCD-ROM」に入っています。「VersaPro/VersaPro J 電子マニュアル」の使用方法については、p.36「電子マニュアルの使用方法」をご覧ください。

●『安全にお使いいただくために』

本機を安全にお使いいただくための情報を記載しています。使用する前に必ずお読みください。

●『活用ガイド 再セットアップ編』

本機のシステムを再セットアップするときにお読みください。

●『活用ガイド ハードウェア編』 ※

本機の各部の名称と機能、内蔵機器の増設方法、システム設定(BIOS設定)について確認したいときにお読みください。

●『活用ガイド ソフトウェア編』 ※

アプリケーションの概要と削除/追加、SSDのメンテナンスをするとき、他のOSをセットアップする(利用できるOSはモデルによって異なります)とき、またはトラブルが起きたときにお読みください。

●『選択アプリケーションのマニュアル』

Office Personal 2007、Office Personal 2007 with PowerPoint 2007、またはOffice Professional 2007を選択した場合、マニュアルが添付されています(p.3「2 型番を控える」をご覧ください)。ご利用の際にお読みください。

●『無線LAN用マニュアル』 ※

『「無線LAN(IEEE802.11b/g)」について』

無線LANの各機能について知りたいときにお読みください。

●『保証規定 & 修理に関するご案内』

パソコンに関する相談窓口、保証期間と保証規定の詳細内容およびQ&A、有償保守サービス、お客様登録方法、NECの「ビジネスPC」サイトについて知りたいときにお読みください。

Microsoft関連製品の情報について

次のWebサイト(Microsoft Press)では、一般ユーザー、ソフトウェア開発者、技術者、およびネットワーク管理者用にMicrosoft関連商品を活用するための書籍やトレーニングキットなどが紹介されています。

<http://www.microsoft.com/japan/info/press/>

電子マニュアルの使用方法

電子マニュアルを使用する場合は、次の手順で起動してご覧ください。

- 1 DVD/CDドライブに、本機に添付の「アプリケーションCD-ROM/マニュアルCD-ROM」をセットする
- 2 <Windows Vistaの場合>
「スタート」ボタン→「コンピュータ」をクリック

<Windows XPの場合>
「エクスプローラ」、または「マイ コンピュータ」を開く
- 3 DVD/CDドライブのアイコンをダブルクリック
- 4 「_manual」フォルダをダブルクリックし、「index」ファイルをダブルクリック
「VersaPro/VersaPro J 電子マニュアル」が表示されます。

PDF形式のマニュアル(ファイル) をご覧いただくときの補足事項

あらかじめ、本機にAdobe Readerをインストールしておく必要があります。詳しくは『活用ガイド ソフトウェア編』の「アプリケーションの概要と削除/追加」の「Adobe Reader」をご覧ください。



- ・ 必要に応じて「_manual」フォルダをSSDにコピーしてご利用ください。その際、フォルダ名・ファイル名などは変更しないでください。
- ・ Windowsが起動しなくなったなどのトラブルが発生した場合は、電子マニュアルをご覧になれません。そのため、あらかじめ「トラブル解決Q&A」を印刷しておくとう便利です。
- ・ NECの「ビジネスPC」サイトでは、NEC製のマニュアルを電子マニュアル化し、ダウンロードできるサービスを行っております。

<http://www.nec.co.jp/bpc/>

ビジネスPCユーザサポートの「サポート情報(ダウンロード)」→ダウンロードの製品マニュアルの「PC98-NXシリーズ電子マニュアルビューア」から電子マニュアルビューアをご覧ください。

また、NEC PCマニュアルセンターでは、マニュアルの販売を行っています。

<http://pcm.nec-dp.co.jp/>

以上で「マニュアルの使用方法」は完了です。

次の「9 使用する環境の設定と上手な使い方」へ進んでください。

9

使用する環境の設定と上手な使い方

本機を使用する環境や運用・管理する上で便利な機能を設定します。機能の詳細や設定方法については、本機の『活用ガイド ハードウェア編』、『活用ガイド ソフトウェア編』、および『活用ガイド 再セットアップ編』をご覧ください。

1. 最新の情報を読む

補足説明

補足説明には、本製品のご利用にあたって注意していただきたいことや、マニュアルには記載されていない最新の情報について説明していますので、削除しないでください。以下の方法でお読みください。

- ・「VersaPro/VersaPro J 電子マニュアル」を起動して「補足説明」をクリック
- ・「スタート」ボタン→「すべてのプログラム」→「補足説明」をクリック

2. 再セットアップ用媒体の作成について

Windows VistaモデルにはSSD内に再セットアップ用データを格納しています。DVDスーパーマルチドライブが添付されている場合は、再セットアップ用データを市販のDVD-R媒体に書き込み、「再セットアップ用DVD-ROM」を作成することができます。

再セットアップ用媒体の作成機能については、出荷時の製品構成でのみサポートしております。

再セットアップ用媒体を作成する場合は、必ずService Packの変更やRoxio Creator LJBのアップデート前に行ってください。

SSDの故障や再セットアップ用データを消去した場合、再セットアップ用データを使用した再セットアップができなくなります。このような場合に備え、再セットアップ用媒体を作成しておくことをおすすめします。

再セットアップ用媒体の作成についての詳細は『活用ガイド 再セットアップ編』をご覧ください。

3. Windows Vista SP1について

Windows Vistaには「Windows Vista[®] Service Pack 1 (SP1)」(以下、Windows Vista SP1)がインストールされています。

本機では、Windows Vista SP1を削除することはできません。

4. Windows XP Service Packについて

Windows XPにはService Pack 3がインストールされています。

Service Packを削除することはできますが、Service Packを削除した場合、Service Pack、およびWindows XP 修正プログラムで修正されていた問題が発生する可能性があります。また、Service Pack、およびWindows XP 修正プログラムで追加されていた機能が使用できなくなりますので、Service Packの削除には十分ご注意ください。削除方法の詳細については『活用ガイド ソフトウェア編』の「アプリケーションの概要と削除/追加」の「[Service Pack]について」をご覧ください。

5. 不正使用/盗難防止について

スーパバイザ/ユーザパスワード、盗難防止用ロックなど

本機には、本機の不正使用を防止する機能(スーパバイザ/ユーザパスワード)、盗難にあってもSSDのデータの漏えいを防ぐ機能(ハードディスクパスワード)、本機や内蔵部品(メモリやSSD)の盗難を防止するため、錠をかける機能(盗難防止用ロック)があります。この他にも便利な機能があります。詳しくは、お使いのモデルの『活用ガイド ハードウェア編』の「PART 1 本体の構成各部」の「セキュリティ機能/マネジメント機能」をご覧ください。

6. Intel SpeedStep® テクノロジーについて

Intel SpeedStep® テクノロジー

電源の種類やCPUの動作負荷によって、動作性能を切り替えることができます。詳しくはお使いのモデルの『活用ガイド ハードウェア編』の「PART 1 本体の構成各部」の「電源」の「省電力機能について」をご覧ください。

7. データのバックアップの設定

データのバックアップ方法については、『活用ガイド ソフトウェア編』の「メンテナンスと管理」の「SSDのメンテナンス」をご覧ください。

① FlyFolder

データファイルをオンラインストレージやファイルサーバ、外部記憶媒体などに自動的にバックアップすることができます。

FlyFolderはWindows Vista Businessでのみ使用できます。詳しくは、「アプリケーションCD-ROM/マニュアルCD-ROM」の「FlyFolder¥manual」フォルダの「FlyFolder User's Manual.pdf」をご覧ください。

8. セキュリティの設定

① 暗号化ファイルシステム (EFS)

EFS (Encrypting File System) は、Windows Vista Business、Windows XP Professionalの標準ファイルシステムであるNTFSが持つファイルやフォルダの暗号化機能です。暗号化を行ったユーザー以外、データ復号化が行えないため、高いセキュリティ効果をもたらすことが可能です。

また、「ハードディスク暗号化ユーティリティ」を使用することにより、暗号化ファイルシステムを簡単に設定することができます。

詳しくは、『活用ガイド ソフトウェア編』の「アプリケーションの概要と削除/追加」の「ハードディスク暗号化ユーティリティ」をご覧ください。

② ユーザー アカウント制御

Windows Vistaでは、アプリケーションを起動したり、本機を操作しているときに「ユーザー アカウント制御」画面が表示されることがあります。

「ユーザー アカウント制御」は、コンピュータウイルスなどの「悪意あるソフトウェア」によって、本機のシステムに影響を及ぼす可能性のある操作が行われるのを防ぐため、これらの操作がユーザーが意図して行った操作によるものかを確認するためのものです。

「ユーザー アカウント制御」画面が表示された場合は、表示された内容をよく確認し、操作を行ってください。

「ユーザー アカウント制御」画面で管理者権限を持つユーザーのパスワード入力求められる場合があります。その場合は、画面の内容を確認し入力を行ってください。

詳しくは「ヘルプとサポート」の「セキュリティとメンテナンス」-「ユーザーアカウント制御」をご覧ください。

9. 上手な使い方

① トラブルを防止するために

本機のトラブルを予防し、効率よくマネジメントするためには、電源の入れ方/切り方や、エラーチェックなどいくつかのポイントがあります。トラブルの予防については、『活用ガイド ソフトウェア編』の「トラブル解決Q&A」の「トラブルの予防」をご覧ください。

② 本機のお手入れ

本機を安全に、快適に使用するためには、電源コードやマウスなど定期的にお手入れが必要です。詳しくは、本機の『活用ガイド ハードウェア編』の「PART 4 付録」の「お手入れについて」をご覧ください。

10

付録 機能一覧

仕様一覧

型名*1			VY18V/SA-7 VJ18V/SA-7	
CPU*20			インテル® Atom™プロセッサ Z540*14	
	クロック周波数	1.86GHz		
	キャッシュメモリ	1次	インストラクション用32KB/データ用24KB	
2次		512KB		
システムバス	533MHz(メモリバス:533MHz)			
チップセット	インテル® システム・コントローラー・ハブ US15W チップセット			
最大メモリ(メインメモリ)	1GB(1,024MB) [固定]DDR2-SDRAM、PC2-5300*79、オンボード1,024MB			
表示機能	表示素子	10.6型ワイドTFTカラー液晶(スーパーシャインビュー液晶)(WXGA:1,280×768ドット)		
		LCDドット抜け*23	0.00028%以下	
	グラフィックアクセラレータ	インテル® GMA 500(チップセットに内蔵、スレーミング機能をサポート)		
	表示色(解像度)*13	ビデオRAM*5	最大251MB(Windows Vista® の場合)、最大253MB(Windows® XPの場合)	
内蔵ディスプレイ*11*46		最大1,677万色(1,280×768ドット<WXGA>、1,024×768ドット<XGA>、800×600ドット<SVGA>)		
サウンド機能	音源/サウンド機能		インテル® High Definition Audio 準拠(最大192kHz/24ビット*48、ステレオPCM同時録音再生機能、MIDI再生機能)	
	スピーカー/スピーカ定格出力		内蔵モノラルスピーカ/1.0W	
	サウンドチップ		RealTek社製 ALC262搭載	
通信機能	LAN	1000BASE-T/100BASE-TX/10BASE-T、Remote Power On機能標準装備		
	無線LAN(IEEE802.11b/g)*60	IEEE802.11b/g準拠*59、WPA2対応、WEP対応[暗号鍵長64/128ビット(ユーザ設定鍵長40/104ビット)]		
入力装置	キーボード	本体との一体型、JIS標準配列(英数・かな)、Fnキー(ホットキー対応)、12ファンクションキー・Windowsキー、アプリケーションキー・右Ctrlキー付		
	ワンタッチスタートボタン	[ワンタッチスタートボタンの設定]*33を標準添付		
	ポインティングデバイス	スティック型ポインタ+2ボタン+スクロールボタン(スティック押下によるクリック機能、スクロールボタン+スティック傾けによる上下左右スクロール機能有り)		
インターフェイス	IEEE1394		—	
	USB(USB2.0)		3(右側面×1、左側面×1、背面×1)	
	TV-OUT端子		—	
	ディスプレイ		—	
	通信関連		RJ45 LANコネクタ×1	
	サウンド関連	マイク入力	ステレオミニジャック×1*7(マイク入力インピーダンス 64kΩ、入力レベル 100mVrms(マイクブースト有効時は 5mVrms)、バイアス電圧 2.5V)	
		ヘッドフォン出力	ステレオミニジャック×1(ヘッドフォン出力インピーダンス 16Ω-100Ω[推奨32Ω]、出力電力 5mW/32Ω)	
ライン出力		ヘッドフォン出力と共用(ライン出力レベル 1Vrms)		
SSD	64GB SSD	約64GB*56、Serial ATA、SMART機能対応		
メモリーカードスロット	SDメモリーカードスロット×1*22			
パワーマネジメント	自動または任意設定可能(CPU制御*20、HDD制御、モニタ節電機能、スリープ状態(Windows Vista®)、スタンバイ状態(Windows® XP)、休止状態)			
	ECOモード	[ECOモード設定ツール]*15を標準添付		
電源	バッテリーパック(M)(リチウムイオン)(DC7.2V、Typ.2900mAh*49)(バッテリーパックは消耗品です)、バッテリーパック(L)(リチウムイオン)(DC7.2V、Typ.5800mAh*49)(バッテリーパックは消耗品です)またはAC100V±10%、50/60Hz(ACアダプタ経由)[ACアダプタ自体は、入力電圧AC240Vまでの安全規格を取得していますが、添付の電源コードはAC100V用(日本仕様)です。日本以外の国で使用の場合は、別途電源コードが必要です。]			

型名*1	VY18V/SA-7 VJ18V/SA-7
消費電力*29(最大構成時) ※Windows Vista® Businessの測定値	約9W(約40W)
消費電力*29(最大構成時) ※Windows® XP Professionalの測定値	約9W(約40W)
エネルギー消費効率(2007年度省エネ達成率)*3 ※Windows Vista® Businessの測定値	区分 0.00050(AAA)
エネルギー消費効率(2007年度省エネ達成率)*3 ※Windows® XP Professionalの測定値	区分 0.00049(AAA)
電波障害対策	VCCI ClassB
外形寸法(突起部含まず)	258(W)×199*19(D)×15.8～23.9*6(H)mm
質量(リチウムイオンバッテリー(M)含む)*8	約725g*45
温湿度条件	5～35°C、20～80%(ただし結露しないこと)
インストール可能OS*17*24*27	Windows Vista® Enterprise(SP1)/Business(SP1)、Windows® XP Professional(SP3)
主な添付品	アプリケーションCD-ROM/マニュアルCD-ROM*17、印刷マニュアル類、保証書 他

- * 1: セレクションメニューを選択した構成での型名・型番については、本書の「型番を控える」をご覧ください。
- * 3: エネルギー消費効率とは、省エネ法で定める測定方法により測定した消費電力を省エネ法で定める複合理論性能で除したものです。省エネ基準達成率の表示語Aは達成率100%以上200%未満、AAは達成率200%以上500%未満、AAAは達成率500%以上を示します。
- * 5: ビデオRAMは、メインメモリを使用します。Windows Vista®では、パソコンの動作状況により、利用可能なビデオRAM容量が変化します。また、本機のハードウェア構成、ソフトウェア構成、BIOSおよびディスプレイドライバの更新、搭載するメインメモリの容量によって利用可能なビデオRAMの最大値が変わる場合があります。
- * 6: ゴム足部などの突起部は除きます。
- * 7: パソコン用マイクとして市販されているコンデンサマイクやヘッドセットを推奨します。
- * 8: SDメモリーカードは未装着です。
- * 11: 表示素子(本体液晶ディスプレイ)より低い解像度を選択した場合、拡大表示機能により、液晶画面全体に表示可能です。拡大表示によって文字などの線の太さが不均一になることがあります。
- * 13: 1,677万色表示は、グラフィックアクセラレータのディザリング機能により実現します。
- * 14: 拡張版 Intel SpeedStep® テクノロジーを搭載しています。
- * 15: 省電力設定を簡単に切り替えることができます。
- * 17: セレクションメニューまたは別売の拡張機器で選択可能なDVD/CDドライブが必要です。
- * 19: リチウムイオンバッテリー(L)搭載時は221mmとなります。
- * 20: 使用環境や負荷によりCPU動作スピードを変化させる制御を搭載しています。
- * 22: 著作権保護機能には対応していません。「マルチメディアカード(MMC)」、「SDIOカード」は使用できません。SDHCメモリーカードは使用できません。
- * 23: ドット抜け割合の基準値はISO13406-2の基準に従って、画素(サブピクセル)単位で計算しています。詳細は<http://www.nec.co.jp/products/bizpc/info/pc/leddot.shtml> をご参照ください
- * 24: インストール可能OS用ドライバは本体に添付していません。NECの「ビジネスPC」サイト(<http://www.nec.co.jp/bpc/>)のビジネスPCユーザサポートの「サポート情報(ダウンロード)」→ダウンロードのモジュール、ドライバの「インストール可能OS用ドライバ(サポートOS用ドライバ)」→「インストール可能OS用ドライバ(サポートOS用ドライバ)」に順次掲載します。なお、インストール可能OSを利用する際、インストール/添付アプリケーションや一部の機能が使用できない等、いくつか制限事項があります。必ずご購入前に、「インストール可能OSをご利用になる前に必ずお読みください」をご覧ください。制限事項を確認してください。
- * 27: インストール可能OS用ドライバは()内のService Packのバージョンにてインストール手順の確認を行っているものです。インストール可能OSを使用する場合は()内のService Packを適用してご使用ください。別売のOSとService Packは別途入手が必要となります。
- * 29: メモリ1GB、64GB SSD、DVD/CDドライブなしの構成で測定しています。
- * 33: 任意のアプリケーションの起動を可能にするワンタッチスタートボタン機能を、指定されたキー〔Fn〕+〔1〕、〔Fn〕+〔2〕の2つ)に設定可能です。
- * 45: 最軽量構成時の質量です。リチウムイオンバッテリー(L)搭載時は+110gとなります。
- * 46: Windows Vista® では、バーチャルスクリーン機能は使用できません。
- * 48: 使用出来る量子化ビットやサンプリングレートは、OSや使用するアプリケーションなどのソフトウェアによって異なります。
- * 49: 公称容量(実使用上でのバッテリーパックの容量)を示します。
- * 56: 40GBかNTFS、残りもNTFSでフォーマット済みです。また、Windows Vista® インストールモデルでは最後の約6GBを再セットアップ領域として使用しています。
- * 58: 接続対象機器、電波環境、周囲の障害物、設置環境、使用状況、ご使用のアプリケーションソフトウェア、OSなどによっても通信速度、通信距離に影響する場合があります。また、IEEE802.11b/g(2.4GHz)とIEEE802.11a(5GHz)は互換性がありません。
- * 60: 業界団体Wi-Fi Allianceの標準規格「Wi-Fi®」認定を取得した無線LANモジュールを内蔵しています。
- * 75: メモリバス533MHz(PC2-4200相当)で動作します。

◆セレクションメニュー*51

型名*1	VY18V/SA-7 VJ18V/SA-7		
再セットアップ用データ*52	標準	再セットアップ用バックアップイメージをSSDに格納*53 (Windows Vista® インストールを選択した場合のみ*87)	
	選択可能	再セットアップ用バックアップイメージをSSDに格納*53 (Windows Vista® インストールを選択した場合のみ*87)& 再セットアップ用DVD-ROM添付*54	
マウス	USBマウス(ボール)	USBマウス(ボール式、スクロールホイール付き)(ケーブル長:約80cm)	
	USBマウス(光センサー)	USBマウス(光センサー式*85、スクロールホイール付き) (ケーブル長:約80cm)	
FDD	USB接続(USB1.1準拠)外付け、3.5型、3モード(720KB/ 1.2MB/1.44MB)対応*72		
DVD/CDドライブ*100*101	DVD-ROM*105	USB接続(USB2.0対応)外付け、CD-ROM読み込み:最大 24倍速、CD-R読み込み:最大24倍速、CD-RW読み込み:最大 24倍速、DVD-ROM読み込み:最大8倍速、DVD-Video読み 込み:最大4倍速、DVD-R(1層)読み込み:最大8倍速、DVD-R (2層)読み込み:最大6倍速*109、DVD+R(1層)読み込み:最 大8倍速、DVD+R(2層)読み込み:最大6倍速、DVD-RW読 み込み:最大8倍速、DVD+RW読み込み:最大8倍速、DVD- RAM読み込み:最大5倍速*112	
	DVDスーパーマルチドライブ *102*103*105	USB接続(USB2.0対応)外付け、CD-ROM読み込み:最大24 倍速、CD-R読み込み:最大24倍速、CD-R書き込み:最大24 倍速、CD-RW読み込み:最大24倍速、CD-RW書き換え:最大 10倍速、DVD-ROM読み込み:最大8倍速、DVD-Video読み 込み:最大4倍速、DVD-R(1層)読み込み:最大8倍速、DVD-R (1層)書き込み:最大8倍速*108、DVD-R(2層)読み込み:最大 4倍速*109、DVD-R(2層)書き込み:最大4倍速*110、DVD+R (1層)読み込み:最大8倍速、DVD+R(1層)書き込み:最大8倍 速、DVD+R(2層)読み込み:最大4倍速、DVD+R(2層)書き 込み:最大4倍速、DVD-RW読み込み:最大8倍速、DVD-RW 書き換え:最大6倍速*111、DVD+RW読み込み:最大8倍速、 DVD+RW書き換え:最大8倍速、DVD-RAM読み込み:最大5 倍速*112、DVD-RAM書き換え:最大5倍速*112*113	
ACアダプタ	ACアダプタ	ACアダプタ(ウォールマウントプラグ付)	
	薄型ACアダプタ	薄型ACアダプタ(ウォールマウントプラグ、ストレートケー ブル付)	
DCコード	巻取りケーブル	巻取りケーブル(薄型ACアダプタ用)	
バッテリー*62	リチウムイ オン(M)	駆動時間 ※Windows Vista® (JEITA*59 準拠) Businessの測定値	約3.3~4.5時間(約3.9時間)*82
		※Windows® XP Professionalの測定値	約3.5~4.7時間(約4.1時間)*82
		充電時間(ON時/OFF時)	約3.8時間/約3.8時間
	リチウムイ オン(L)	駆動時間 ※Windows Vista® (JEITA*59 準拠) Businessの測定値	約6.6~9.0時間(約7.8時間)*82
		※Windows® XP Professionalの測定値	約7.0~9.4時間(約8.2時間)*82
		充電時間(ON時/OFF時)	約7.2時間/約7.2時間

* 51: セレクションメニュー中の各オプションは単体販売を行っていません。

* 52: セレクションによっては再セットアップ用媒体は添付されていません。再セットアップ用バックアップ媒体の購入方法は <http://nx-media.ssnnet.co.jp/> をご参照ください。

* 53: SSD内の約6GBを再セットアップ領域として使用しています。これらの「再セットアップ用バックアップイメージ」をDVD-R媒体に書き出す場合には、ご購入時にセレクションメニューでDVDスーパーマルチドライブの選択が必要です。

* 54: 再セットアップ用DVD-ROMを使用するには、セレクションメニューまたは別売の拡張機器で選択可能なDVD-ROMドライブまたはDVDスーパーマルチドライブが必要です(Windows Vista® の場合)。再セットアップ用CD-ROMを使用するには、セレクションメニューまたは別売の拡張機器で選択可能なDVD/CDドライブが必要です(Windows® XPの場合)。

* 59: <Windows Vista® の場合>

JEITA バッテリー動作時間測定法(Ver.1.0)に基づいて測定したバッテリー駆動時間です。

JEITA バッテリー動作時間測定法(Ver.1.0)

OSはWindows Vista® Business、メモリ1GB、64GB SSD、DVD/CDドライブなしの構成で測定しています(その他の構成オプションは選択していない状態)。

駆動時間=(測定法a+測定法b)/2

測定法a、b <共通条件>

1) 電源プランは「省電力」を使用。

2) 「電源オプション」の「プラン設定の変更」で「詳細な電源設定の変更(C)」:「バッテリー」:「バッテリー切れの操作」:「バッテリー駆動」をシャットダウンに設定。

- 3) 「電源オプション」の「プラン設定の変更」で「詳細な電源設定の変更(C)」・「バッテリー」・「バッテリー低下のレベル」・「バッテリー駆動」を0%に設定。
 - 4) 「電源オプション」の「プラン設定の変更」で「詳細な電源設定の変更(C)」・「バッテリー」・「バッテリー切れのレベル」・「バッテリー駆動」を0%に設定。
 - 5) 「電源オプション」の「プラン設定の変更」で「詳細な電源設定の変更(C)」・「バッテリー」・「バッテリー低下の通知」・「バッテリー駆動」をオフに設定。
 - 6) 「電源オプション」の「プラン設定の変更」で「詳細な電源設定の変更(C)」・「バッテリー」・「バッテリー低下の操作」・「バッテリー駆動」を何もしないに設定。
 - 7) 「電源オプション」の「プラン設定の変更」で「詳細な電源設定の変更(C)」・「プロセッサの電源管理」・「最大のプロセスの状態」を100%に設定。
 - 8) 「電源オプション」の「プラン設定の変更」・「バッテリー駆動」・「ディスプレイの電源を切る」/「コンピュータをスリープ状態にする」を共になしに設定。
 - 9) 視覚効果等:パフォーマンス優先、16bit、壁紙白(純色)、サイドバー外す。
 - 10) サービス:[Windows Update]、[Windows Defender]、[Windows Firewall]、[Windows Time]、[Security Center]を無効にする。
 - 11) その他:タスクバーへ常駐されているものを終了させる。
 - 12) スタートアップ:[Windows Defender]を無効にする。
 - 13) ディスク デフラグ ツールの「スケジュールに従って実行する」のチェックボックスを外す。
 - 14) 有線LAN、無線LANの電源をOFFに設定する。
 - 15) アクティブなタスクの一部:[Consolidator]、[OptinNotification]、[CrawlStartPages]の設定を変更する。
 - 16) スクリーン セーバーを無効にする。
 - 17) リフレッシュレートを「40ヘルツ」に設定する。
 - 18) Graphics Render Standbyを使用できるように設定する。
- 測定法a <条件>
- 1) 動画再生ソフト:Windows Media® Player にて連続再生。
 - 2) 「電源オプション」の「プラン設定の変更」で「詳細な電源設定の変更(C)」・「ハードディスク」・「次の時間が経過後ハードディスクの電源を切る」・「バッテリー駆動」を「なし」に設定。
 - 3) 「スピーカーのプロパティ」で「スピーカー」をミュートにする。
 - 4) LCD輝度 輝度8段階中下から2段目。
- 測定法b <条件>
- 1) デスクトップ画面の表示を行った状態で放置。
 - 2) 「電源オプション」の「プラン設定の変更」で「詳細な電源設定の変更(C)」・「ハードディスク」・「次の時間が経過後ハードディスクの電源を切る」・「バッテリー駆動」を「3分」に設定。
 - 3) LCD輝度 輝度8段階中下から1段目。
- <Windows® XP の場合>
- JEITA バッテリー動作時間測定法(Ver.1.0)に基づいて測定したバッテリー駆動時間です。
- JEITA バッテリー動作時間測定法(Ver.1.0)
- OSはWindows® XP Professional、メモリ1GB、64GB SSD、DVD/CDドライブなしの構成で測定しています(その他の構成オプションは選択していない状態)。
- 駆動時間=(測定法a+測定法b)/2
- 測定法a、b <共通条件>
- 1) 「電源オプションのプロパティ」・「アラーム」の「バッテリー低下アラーム」・チェックボックスのチェックを外し、「バッテリー低下アラーム」を無効にする。
 - 2) 「電源オプションのプロパティ」・「アラーム」の「バッテリー切れアラーム」・チェックボックスのチェックを外し、「バッテリー切れアラーム」を無効にする。
 - 3) LCD輝度:測定法aにおいて20cdを下回らない値に設定。測定法a:輝度8段階中下から2段目、測定法b:輝度8段階中下から1段目。
 - 4) 「画面のプロパティ」・「スクリーンセーバー」タブ内の「スクリーンセーバー (S)」・「(なし)」に設定し、スクリーンセーバーを無効にする。
 - 5) 「管理ツール」のプロパティ・「サービス」・「Automatic Updates」を停止にする。
 - 6) 「画面のプロパティ」・「設定」タブ内の「画面の色(C)」を「中(16ビット)」に設定する。
 - 7) 壁紙を白に設定する。
 - 8) システム構成ユーティリティを起動し、「全般」タブ内の「スタートアップのオプションを選択(S)」を選択し、「スタートアップの項目を読み込む(D)」のチェックボタンを外す。
 - 9) リフレッシュレートを「40ヘルツ」に設定する。
 - 10) 有線LAN、無線LANの電源をOFFに設定する。
 - 11) Graphics Render Standbyを使用できるように設定する。
- 測定法a <条件>
- 1) 動画再生ソフト:Windows Media® Playerにて連続再生。
 - 2) 「電源オプションのプロパティ」・「電源設定」タブ内の「バッテリー使用」の項目をすべて「なし」に設定。
 - 3) 「サウンドとオーディオデバイス」のプロパティ・「音量」・「デバイスの音量」・「ミュート(M)」のチェックボックスにチェックを入れる。
- 測定法b <条件>
- 1) デスクトップ画面の表示を行った状態で放置。
 - 2) 「電源オプションのプロパティ」・「電源設定」タブ内の「バッテリー使用」の項目の「ハードディスクの電源を切る (I)」を「3分後」に設定する。他の項目は「なし」に設定する。

- * 62: バッテリー駆動時間や充電時間は、ご利用状況によって記載時間と異なる場合があります。バッテリーパックは消耗品です。長時間駆動設定時、CPU動作性能はLOWモードです。
- * 72: 1.44MB以外(720KB/1.2MB)のフォーマットはできません。
- * 82: 最軽量構成時における測定値です。
- * 85: 光センサーマウスは、光沢のある白い面などの上で使用すると意図した通りに動作しない場合があります。その際は光学式マウスに対応したマウスパッドなどを別途ご用意ください。
- * 87: Windows XP Professionalインストールサービス適用を選択した場合、再セットアップ用媒体選択の有無に関わらず、再セットアップ用バックアップイメージのSSD格納はありません。
- * 100: メディアの種類、フォーマット形式によっては記載の速度が出ない場合があります。
- * 101: コピーコントロールCDなど、一部の音楽CDの作成および再生ができない場合があります。
- * 102: 書き込みツール[Roxio Creator LJB]が添付されます。
- * 103: バッファアンダーランエラー防止機能付きです。
- * 105: DVDビデオ再生ツール[InterVideo® WinDVD® for NEC]が添付されます。
- * 108: DVD-RはDVD-R for General Ver.2.0/2.1に準拠したディスクの書き込みに対応しています。
- * 109: 追記モードで記録されたDVD-R(2層)ディスクの読み込みはサポートしていません。
- * 110: DVD-R(2層)書き込みは、DVD-R for DL Ver.3.0に準拠したメディアの書き込みに対応しています。ただし追記には未対応です。
- * 111: DVD-RWはDVD-RW Ver.1.1/1.2に準拠したディスクの書き込みに対応しています。
- * 112: DVD-RAM Ver.2.0/2.1/2.2 (片面4.7GB)に準拠したディスクに対応しています。DVD-RAM Ver.1 (片面2.6GB)はサポートしていません。また、Windows® XP標準でサポートされるフォーマットはFAT32のみです。なお、カートリッジ式のディスクは使用できませんので、カートリッジなし、あるいはディスク取り出し可能なカートリッジ式でディスクを取り出して使用してください。
- * 113: DVD-RAM12倍速メディアの書き込みはサポートしていません。

LAN

●規格概要

項目	規格概要
準拠規格	ISO 8802-3、IEEE802.3、IEEE802.3u、IEEE802.3ab
ネットワーク形態	スター型ネットワーク
伝送速度	1000BASE-T使用時: 1000Mbps 100BASE-TX使用時: 100Mbps 10BASE-T使用時: 10Mbps
伝送路	1000BASE-T使用時: UTPカテゴリ5e以上 100BASE-TX使用時: UTPカテゴリ5 10BASE-T使用時: UTPカテゴリ3または5
信号伝送方式	ベースバンド伝送方式
ステーション台数	最大1024台/ネットワーク
ステーション間距離/ ネットワーク経路長※	1000BASE-T: 最大約200m /ステーション間 100BASE-TX: 最大約200m /ステーション間 10BASE-T: 最大約500m /ステーション間 最大100m /セグメント
メディアアクセス制御方式	CSMA/CD方式

※: リピータの台数など、条件によって異なります。

無線LAN (IEEE802.11b/g)

無線LAN (IEEE802.11b/g) は、2.4GHz無線LAN (IEEE802.11b/g) 規格で通信することができる無線LANです。それぞれの無線LAN規格の概要は以下の通りです。

●2.4GHz無線LAN(IEEE802.11b/g)規格概要

項目	規格概要
準拠規格	IEEE802.11g、IEEE802.11b ARIB STD-T66 ※3
通信モード	IEEE802.11gモード: 54/48/36/24/18/12/9/6(Mbpsモード)※1 IEEE802.11bモード: 11/5.5/2/1(Mbpsモード)※1
変調方式	OFDM方式(54/48/36/24/18/12/9/6Mbpsモード時) DS-SS方式(11/5.5/2/1Mbpsモード時)
無線チャンネル	1～11ch(アクティブスキャン) 12、13ch(パッシブスキャン)※4
周波数帯域	2.4GHz帯域(2.4～2.4835GHz)
セキュリティ	WPA(TKIP/AES) WPA2(AES) WEP(鍵長64bit/128bit※2) IEEE802.1X

※ 1: 各規格による理論的な通信速度をもとにした通信モード表記であり、実行速度とは異なります。接続対象機器、電波環境、周囲の障害物、設置環境、使用状況、ご使用のOS、アプリケーション、ソフトウェアなどによっても、通信速度、通信距離に影響する場合があります。

※ 2: ユーザが設定可能な鍵長は、それぞれ40bit、104bitです。

※ 3: ARIBについての表記の説明は、「活用ガイド ソフトウェア編」の「無線LAN(IEEE802.11b/g)」について」の「ご注意」をご覧ください。

※ 4: パッシブスキャンのチャンネルは接続に時間がかかる場合があります。

11

導入時の留意事項

Windows Vistaを利用する場合

Windows Vistaをご利用の際は、次の点にご留意ください。

1. システムフォントはJIS2004対応

Windows Vistaではシステムフォント*¹、およびIME(かな漢字変換モジュール)がJIS2004(JIS X 0213:2004)対応となります。JIS2004ではWindows XPで採用しているJIS90(JIS X 0208:1990)に比べて文字数が拡張されており、かつ一部文字の字体が変更されております。そのため、従来のJIS90環境と混在した場合、拡張された文字が表示/印刷されなかったり、字体が変わって表示/印刷されたりする場合があります。

Windows VistaでJIS90環境を使用するためには、マイクロソフト社より提供されるJIS90互換フォント*²を適用し、かつIME(かな漢字変換モジュール)の設定により変換候補の文字をJIS90の範囲に絞り込む必要があります。

JIS90互換フォントの入手方法については、Windows Vista情報ポータルサイト(下記)にてご紹介しております。

*1: Windows XPでも提供されていた「MS明朝」、「MS P明朝」、「MSゴシック」、「MS Pゴシック」、「MS UI Gothic」の5書体に加え、Windows Vistaより新規追加された「メイリオ」。

*2: 「メイリオ」についてはJIS90互換フォントは提供されません。

2. 通信設定はIPv6

Windows Vistaでは通信プロトコルの標準設定はIPv6となっており、IPv6で通信できない場合には従来のIPv4で通信を行う仕様となっております。そのため、工場出荷時のままIPv4しか対応していないネットワーク環境でご利用になる場合、動作が遅くなる場合があります。

Windows Vistaにはネットワーク設定でIPv6を無効化する機能が用意されております。ご利用にあたっては、十分な評価を行うことをおすすめします。

設定方法については、Windows Vista情報ポータルサイト(下記)でご紹介しております。

< NEC ビジネス PC 向け Windows Vista 情報ポータルサイト >
<http://www.nec.com/bpc/vista/>

Internet Explorer 7を利用する場合の注意

Internet Explorer 7では従来のInternet Explorer 6(以下IE6)に比べてタブブラウザ方式の採用や表示仕様の一部が変更されているため、Webサイトによっては正しく表示できない場合があります。また、セキュリティ機能の強化に伴い、従来のIE6とは一部動作が変わる場合もありますので、業務システムなどでご利用になる場合はご注意ください。

MEMO

ご注意

- (1) 本書の内容の一部または全部を無断転載することは禁じられています。
- (2) 本書の内容に関しては将来予告なしに変更することがあります。
- (3) 本書の内容については万全を期して作成いたしましたが、万一ご不審な点や誤り、記載もれなどお気付きのことがありましたら、ご購入元、またはNEC 121コンタクトセンターへご連絡ください。落丁、乱丁本はお取り替えいたします。
- (4) 当社では、本装置の運用を理由とする損失、逸失利益等の請求につきましては、(3)項にかかわらずいかなる責任も負いかねますので、あらかじめご了承ください。
- (5) 本装置は、医療機器、原子力設備や機器、航空宇宙機器、輸送設備や機器など、人命に関わる設備や機器、および高度な信頼性を必要とする設備や機器などへの組み込みや制御等の使用は意図されておりません。これら設備や機器、制御システムなどに本装置を使用され、人身事故、財産損害などが生じても、当社はいかなる責任も負いかねます。
- (6) 海外における保守・修理対応は、海外保証サービス[NEC UltraCareSM International Service]対象機種に限り、当社が定めるサービス対象地域から日本への引取修理サービスを行います。サービスの詳細や対象機種については、以下のホームページをご覧ください。
<http://121ware.com/navigate/rescue/ultracare/jpn/index.html>
- (7) 本機のSSDにインストールされているWindows Vista、Windows XPおよび本機に添付のCD-ROM、DVD-ROMは、本機のみでご使用ください。
- (8) ソフトウェアの全部または一部を著作権の許可なく複製したり、複製物を頒布したりすると、著作権の侵害となります。
- (9) ハードウェアの保守情報をセーブしています。
- (10) 本書に記載されている内容は、このマニュアルの制作時点のものです。お問い合わせ先の窓口、住所、電話番号、ホームページの内容やアドレスなどが変更されている場合があります。あらかじめご了承ください。

Microsoft、Windows、Windows Vista、Internet ExplorerおよびPowerPointは、米国 Microsoft Corporationの米国およびその他の国における登録商標または商標です。

Windowsの正式名称は、Microsoft Windows Operating Systemです。

インテル、Intel、Intel SpeedStepおよびインテル ATOMはアメリカ合衆国およびその他の国におけるインテルコーポレーションまたはその子会社の商標または登録商標です。

Corel、InterVideo、WinDVDはCorel Corporationおよびその関連会社の商標または登録商標です。

©2009 Corel Corporation. All Rights Reserved.

Adobe、およびReaderは合衆国およびその他の国におけるAdobe Systems Incorporatedの商標または登録商標です。

Roxio Creator、およびBackOnTrackは、米国Sonic Solutions社の商標または登録商標です。

TRENDMICRO、およびウイルスバスターはトレンドマイクロ株式会社の登録商標です。

「ATOK」は、株式会社ジャストシステムの登録商標です。

DeviceProtector、SecureRedirectorおよびFlyFolderはNECパーソナルプロダクツ株式会社の登録商標です。

その他、本マニュアルに記載されている会社名、商品名は各社の商標、または登録商標です。

初版 2009年 6月

©NEC Corporation, NEC Personal Products, Ltd. 2009

日本電気株式会社、NECパーソナルプロダクツ株式会社の許可なく複製、改変などを行うことはできません。
853-810602-348-A

Printed in Japan

このマニュアルは再生紙を使用しています。



* 8 1 0 6 0 2 3 4 8 A *