

NEC

PC98-

NX

PC98-**NX** シリーズ

VersaPro VersaPro J

タイプVA

タイプVF

活用ガイド

ハードウェア編

本体の構成各部

周辺機器の利用

システム設定

本機に添付されているマニュアルを、目的にあわせてご利用ください

ご購入いただいたモデルによっては、下記以外にもマニュアルが添付されている場合があります。『はじめにお読みください』の「8 マニュアルの使用方法」でご確認ください。

添付品の確認、本機の接続、Windows XPのセットアップ

→ 『はじめにお読みください』

本機を安全に使うための情報

→ 『安全にお使いいただくために』

このマニュアルです

本機の各部の名称・機能、システム設定(BIOS設定)

→ 『活用ガイド ハードウェア編』(電子マニュアル)

本機の機能を拡張する機器の取り付け方

→ 『活用ガイド ハードウェア編』(電子マニュアル)

本機にインストール/添付されているアプリケーションの削除/追加、他のOSのセットアップ

→ 『活用ガイド ソフトウェア編』(電子マニュアル)

トラブル解決方法

→ 『活用ガイド ソフトウェア編』(電子マニュアル)

再セットアップ方法

→ 『活用ガイド 再セットアップ編』

選択アプリケーション(ワードプロセッサ/表計算ソフトウェア)の利用方法

→ Microsoft® Office Personal 2007、Microsoft® Office Personal 2007 with Microsoft® Office PowerPoint® 2007、Microsoft® Office Professional 2007があり、マニュアルが添付されています。ご使用のモデルによって異なります。

パソコンに関する相談窓口、保証期間と保証規定の詳細内容およびQ&A、有償保守サービス、お客様登録方法、NECの「ビジネスPC」サイトのご案内

→ 『保証規定&修理に関するご案内』

Microsoft関連製品の情報について

次のwebサイト(Microsoft Press)では、一般ユーザー、ソフトウェア開発者、技術者、およびネットワーク管理者用に、Microsoft関連製品を活用するための書籍やトレーニングキットなどが紹介されています。

<http://www.microsoft.com/japan/info/press/>



はじめに

このマニュアルは、フォルダやファイル、ウィンドウなど、Windowsの基本操作に必要な用語とその意味を理解していること、また、それら进行操作するためのマウスの基本的な動作がひと通りでき、Windowsもしくは添付のアプリケーションのヘルプを使って操作方法を理解、解決できることを前提に本機固有の情報を中心に書かれています。

もし、あなたがパソコンに初めて触れるのであれば、上記の基本事項を関連説明書などでひと通り経験してから、このマニュアルをご利用になることをおすすめします。

選択アプリケーション、本機の仕様については、お客様が選択できるようにしているため、各モデルの仕様に合わせてお読みください。

仕様についての詳細は、『はじめにお読みください』の「10 付録 機能一覧」をご覧ください。

2009年 5月 初版

このマニュアルの対象機種について

このマニュアルの対象機種は、次のタイプおよび型番です。
型番の「*」の箇所には、PC98-NXシリーズ VersaProの場合は「Y」、PC98-NXシリーズ VersaPro Jの場合は「J」の文字が入ります。

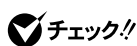
PC98-NXシリーズ VersaPro
PC98-NXシリーズ VersaPro J

タイプVA	V*25A/A-7、V*22M/A-7
タイプVF	V*25A/F-7、V*22M/F-7、VJ25A/FS-7、VJ22M/FS-7

型番の調べ方、読み方については、『はじめにお読みください』をご覧ください。
また、マニュアル中の説明で、タイプ名や型番を使用している場合があります。

このマニュアルの表記について

このマニュアルで使用している記号
このマニュアルで使用している記号や表記には、次のような意味があります。



してはいけないことや、注意していただきたいことを説明しています。よく読んで注意を守ってください。場合によっては、作ったデータの消失、使用しているアプリケーションの破壊、パソコンの破損の可能性がります。



利用の参考となる補足的な情報をまとめています。



マニュアルの中で関連する情報が書かれているところを示しています。

このマニュアルで使用している表記の意味

本機、本体	このマニュアルの対象機種を指します。 特に周辺機器などを含まない対象機種を指す場合、「本体」と表記します。
DVD/CDドライブ	DVD-ROMドライブ、CD-R/RW with DVD-ROMドライブ、またはDVDスーパーマルチドライブを指します。書き分ける必要のある場合は、そのドライブの種類を記載します。
DVD-ROMモデル	DVD-ROMドライブを内蔵しているモデルを指します。
CD-R/RW with DVD-ROMモデル	CD-R/RW with DVD-ROMドライブを内蔵しているモデルを指します。
DVDスーパーマルチモデル	DVDスーパーマルチドライブを内蔵しているモデルを指します。

DVD/CDモデル	DVD-ROMドライブ、CD-R/RW with DVD-ROMドライブ、またはDVDスーパーマルチドライブを内蔵しているモデルを指します。
FDDモデル	フロッピーディスクドライブを添付しているモデルを指します。
無線LANモデル	IEEE802.11a(5GHz)、IEEE802.11b/g(2.4GHz)およびIEEE802.11n Draft 2.0(2.4/5GHz)の規格に対応した無線LANインターフェイスを内蔵しているモデルを指します。
BIOSセットアップユーティリティ	本文中に記載されているBIOSセットアップユーティリティは、画面上では「Phoenix SecureCore(tm) Setup Utility」と表示されます。
「アプリケーションCD-ROM」	「アプリケーションCD-ROM/マニュアルCD-ROM」を指します。
「スタート」ボタン 「終了オプション」	Windows XPでログオンやログオフの方法を変更している場合は、「終了オプション」のメニューが異なります。このマニュアルでは「ようこそ画面」を使用している場合を例に説明しています。
「スタート」ボタン 「すべてのプログラム」 「アクセサリ」 「メモ帳」	「スタート」ボタンをクリックし、表示されたポップアップメニューから「すべてのプログラム」を選択し、横に表示されるサブメニューから「アクセサリ」、「メモ帳」を順に選択する操作を指します。
【 】	【 】で囲んである文字はキーボードのキーを指します。 【Ctrl】+【Y】と表記してある場合は、【Ctrl】キーを押したまま【Y】キーを押すことを指します。
『 』	『 』で囲んである文字は、マニュアルの名称を指します。

このマニュアルで使用しているアプリケーション名などの正式名称

本文中の表記	正式名称
Windows、 Windows XP、 Windows XP Professional	Microsoft® Windows® XP Professional operating system 日本語版 Service Pack 3
インターネット エクスプローラ	Windows® Internet Explorer® 7
Outlook Express	Microsoft® Outlook® Express 6.0
Windows Media Player	Microsoft® Windows Media® Player 9
ウイルスバスター	ウイルスバスター™ 2009
WinDVD for NEC	InterVideo® WinDVD® for NEC

このマニュアルで使用しているイラスト、画面、記載内容について

- ・本機のイラストや記載の画面は、モデルによって異なることがあります。
- ・本書に記載の画面は、実際の画面とは多少異なることがあります。

デバイス マネージャの開き方

- 1 「スタート」ボタン 「コントロール パネル」をクリック**
- 2 「パフォーマンスとメンテナンス」の「システム」をクリック**
- 3 「ハードウェア」タブをクリックし、「デバイス マネージャ」ボタンをクリック**
「デバイス マネージャ」が表示されます。

ご注意

- (1)本書の内容の一部または全部を無断転載することは禁じられています。
- (2)本書の内容に関しては将来予告なしに変更することがあります。
- (3)本書の内容については万全を期して作成いたしました。が、万一ご不審な点や誤り、記載もれなどお気づきのことがありましたら、ご購入元、NEC 121コンタクトセンターへご連絡ください。落丁、乱丁本は、お取り替えいたします。ご購入元までご連絡ください。
- (4)当社では、本装置の運用を理由とする損失、逸失利益等の請求につきましては、(3)項にかかわらずいかなる責任も負いかねますので、予めご了承ください。
- (5)本装置は、医療機器、原子力設備や機器、航空宇宙機器、輸送設備や機器など、人命に関わる設備や機器、および高度な信頼性を必要とする設備や機器などへの組み込みや制御等の使用は意図されておりません。これら設備や機器、制御システムなどに本装置を使用され、人身事故、財産損害などが生じて、当社はいかなる責任も負いかねます。
- (6)海外における保守・修理対応は、海外保証サービス NEC UltraCareSM International Service[]] 対象機種に限り、当社の定めるサービス対象地域から日本への引取修理サービスを行います。サービスの詳細や対象機種については、以下のホームページをご覧ください。
<http://121ware.com/navigate/rescue/ultracare/jpn/index.html>
- (7)本機の内蔵ハードディスクにインストールされているWindowsは本機でのみご使用ください。また、本機に添付のCD-ROM、フロッピーディスクは、本機のみでしかご利用になれません(詳細は「ソフトウェアのご使用条件」および「ソフトウェア使用条件適用一覧」をお読みください)。
- (8)ソフトウェアの全部または一部を著作権の許可なく複製したり、複製物を頒布したりすると、著作権の侵害となります。
- (9)ハードウェアの保守情報をセーブしています。
- (10)本書に記載されている内容は、このマニュアルの制作時点のもので、お問い合わせ先の窓口、住所、電話番号、ホームページの内容やアドレスなどが変更されている場合があります。あらかじめご了承ください。

Microsoft、MS-DOS、Windows、Outlook、Windows MediaおよびWindowsのロゴは、米国Microsoft Corporationの米国およびその他の国における商標または登録商標です。

インテル、Intel、Celeron、Intel SpeedStep、インテル CoreおよびPentiumはアメリカ合衆国およびその他の国におけるインテルコーポレーションまたはその子会社の商標または登録商標です。

TRENDMICRO、およびウイルスバスターはトレンドマイクロ株式会社の登録商標です。

Phoenixは、Phoenix Technologies Ltd.の登録商標です。

Roxio Creator、およびBackOnTrackは、米国Sonic Solutions社の商標または登録商標です。

Corel、InterVideo、WinDVDはCorel Corporationおよびその関連会社の商標または登録商標です。

© 2009 Corel Corporation. All Rights Reserved.

Photo CD portions copyright Eastman Kodak Company 1995

PS/2はIBMが所有している商標です。

DeviceProtectorおよびSecureRedirectorはNECパーソナルプロダクツ株式会社の登録商標です。

WebSAMは日本電気株式会社の登録商標です。

その他、本マニュアルに記載されている会社名、商品名は各社の商標または登録商標です。

© NEC Corporation、NEC Personal Products, Ltd. 2009

日本電気株式会社、NECパーソナルプロダクツ株式会社の許可なく複製・改変などを行うことはできません。

輸出に関する注意事項

本製品(ソフトウェアを含む)は日本国内仕様であり、外国の規格等には準拠していません。

本製品を日本国外で使用された場合、当社は一切責任を負いかねます。

また、当社は本製品に関し海外での保守サービスおよび技術サポート等を行っていません。(ただし、海外保証サービス「NEC UltraCareSM International Service」対象機種については、日本への引取修理サービスを実施致します。)

本製品の輸出(個人による携行を含む)については、外国為替及び外国貿易法に基づいて経済産業省の許可が必要となる場合があります。

必要な許可を取得せずに輸出すると同法により罰せられます。

輸出に際しての許可の要否については、ご購入頂いた販売店または当社営業拠点にお問い合わせください。

Notes on export

This product(including software)is designed under Japanese domestic specifications and does not conform to overseas standards.NEC¹ will not be held responsible for any consequences resulting from use of this product outside Japan.NEC¹ does not provide maintenance service nor technical support for this product outside Japan.(Only some products which are eligible for NEC UltraCareSM International Service can be provided with acceptance service of repair inside Japan.)

Export of this product(including carrying it as personal baggage)may require a permit from the Ministry of Economy, Trade and Industry under an export control law.Export without necessary permit is punishable under the said law.Customer shall inquire of NEC sales office whether a permit is required for export or not.

1: NEC Corporation, NEC Personal Products, Ltd.

本体の構成各部	13
各部の名称	14
タイプVA	14
タイプVF	16
各部の説明	18
表示ランプ	21
電源	23
電源の状態	23
電源の入れ方と切り方	24
省電力機能について	25
省電力機能使用上の注意	26
スタンバイ状態	28
休止状態	29
省電力機能の設定	31
電源の自動操作	33
Intel SpeedStep® テクノロジー	34
ECOモード機能	35
モードを切り替える	35
ECOモード機能の設定	36
バッテリー	38
バッテリーパックについて	38
使用上の注意	39
バッテリーの使い方と設定	39
充電のしかた	41
バッテリーリフレッシュ	42
バッテリーパックの交換	44
バッテリー・リフレッシュ&診断ツール	50
キーボード	54
キーの名称	54
キーの使い方	56
キーボードの設定	58
ワンタッチスタートボタン	59
ワンタッチスタートボタンを使う	59
ワンタッチスタートボタンの設定	60
NXパッド	64
各部の名称と役割	64
NXパッドの使い方	65
NXパッドの設定	67
NXパッドドライバのアンインストール	68
NXパッドドライバの再インストール	70

ハードディスク	72
使用上の注意	72
ハードディスクのメンテナンス	72
フロッピーディスクドライブ	73
使用上の注意	73
フロッピーディスクドライブの取り付け	74
各部の名称と役割	74
使用できるフロッピーディスクの種類	74
フロッピーディスクの内容の保護	75
DVD/CDドライブ	76
使用上の注意	76
各部の名称と役割	77
使用できるディスク	78
読み込みと再生	79
書き込みとフォーマット	81
非常時のディスクの取り出し方	82
液晶ディスプレイ	83
使用上の注意	83
画面表示の調整	84
表示できる解像度と表示色	85
バーチャルスクリーン	87
デュアルディスプレイ機能	88
ディスプレイストレッチ機能	90
画面出力先切替ツール	91
サウンド機能	94
音量の調節	94
機器の接続について	96
音楽CD再生時の設定	96
マイクの設定	98
LAN(ローカルエリアネットワーク)	99
LANへの接続	99
運用上の注意	100
LANの設定	101
リモートパワーオン機能(Remote Power On機能)の設定	103
ネットワークブート機能(PXE機能)	106
無線LAN機能	107
使用上の注意	107
無線LAN製品ご使用時におけるセキュリティに関するご注意	107
本機で設定できるセキュリティ	109
無線LAN製品との接続	110
無線LAN機能のオン / オフ	110

無線LANの設定	110
セキュリティ機能 / マネジメント機能	111
セキュリティ機能 / マネジメント機能について	111
セキュリティ機能	112
マネジメント機能	118
周辺機器の利用	119
周辺機器利用上の注意	120
接続前の確認	120
プラグ&プレイについて	121
デバイスドライバのインストール	121
周辺機器の取り外しと再接続	122
接続できる周辺機器	123
本体に接続できる周辺機器一覧	123
メモリ	126
取り付け前の確認	126
メモリの取り付け	127
増設したメモリの確認	131
メモリの取り外し	132
マウス	134
マウスを使用する	134
マウスの設定方法	135
NXパッドのみを使用する設定に戻す	137
外部ディスプレイ	139
外部ディスプレイの接続	139
プロジェクタの接続	140
表示するディスプレイの変更	141
ディスプレイに合わせて本機の設定をする	143
PCカード	145
使用上の注意	145
PCカードをセットする / 取り出すときの注意	146
PCカードのセットのしかた	146
PCカードの取り出し方	147
PCカードの割り込みレベルの設定	147
USBコネクタ	148
使用上の注意	148
接続する前に	149
USB機器の取り付け	150
USB機器の取り外し	150

システム設定 151

BIOSセットアップユーティリティについて	152
BIOSセットアップユーティリティの起動	152
BIOSセットアップユーティリティの基本操作	152
BIOSセットアップユーティリティの終了	153
工場出荷時の設定値に戻す	154
設定項目一覧 タイプVA	155
「Main」メニュー	155
「Advanced」メニュー	156
「Security」メニュー	157
「Boot」メニュー	161
設定項目一覧 タイプVF	163
「Main」メニュー	163
「Advanced」メニュー	164
「Security」メニュー	165
「Boot」メニュー	169

付録 171

割り込みレベル・DMAチャンネル	172
割り込みレベルとDMAチャンネルについて	172
お手入れについて	174
お手入れを始める前に	174
お手入れのしかた	175
マウスのクリーニング	176

索引 179

本体の構成各部

本機の外観上に見えるものから、内蔵されている機器まで、ハードウェア全般の機能と取り扱いについて説明します。

この章の読み方

順番に読んでいく必要はありません。目的に合わせて該当するページをお読みください。

この章の内容

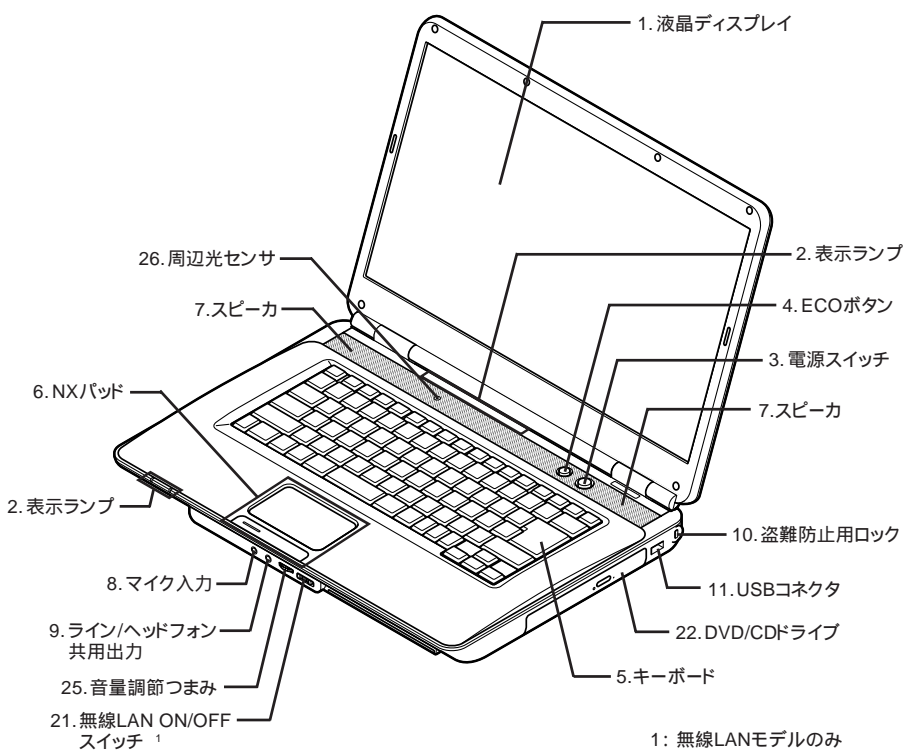
各部の名称	14
電源	23
ECOモード機能	35
バッテリー	38
キーボード	54
ワンタッチスタートボタン	59
NXパッド	64
ハードディスク	72
フロッピーディスクドライブ	73
DVD/CDドライブ	76
液晶ディスプレイ	83
サウンド機能	94
LAN(ローカルエリアネットワーク)	99
無線LAN機能	107
セキュリティ機能 / マネジメント機能	111

各部の名称

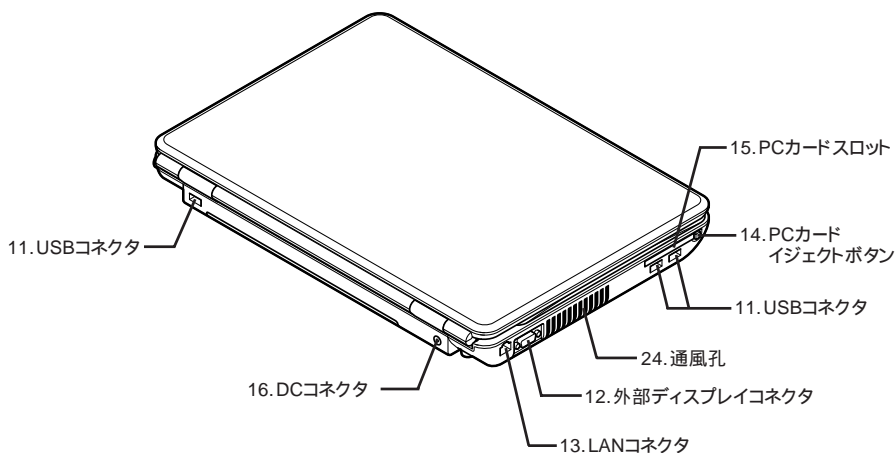
本体の各部の名称と役割について説明しています。
各部の取り扱い方法や詳しい操作方法については、各項目にある参照ページをご覧ください。

タイプVA

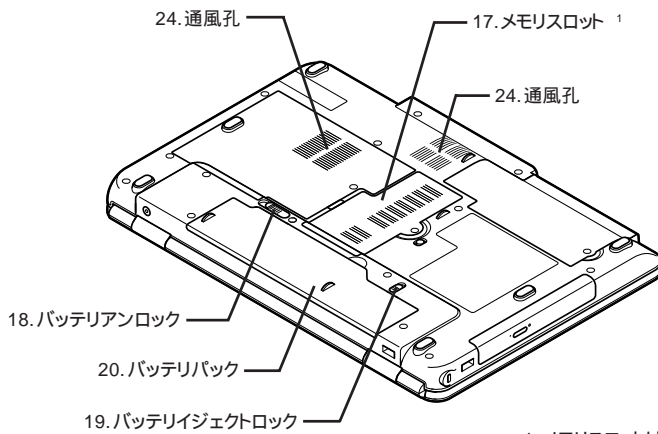
本体前面 / 右側面



本体背面 / 左側面



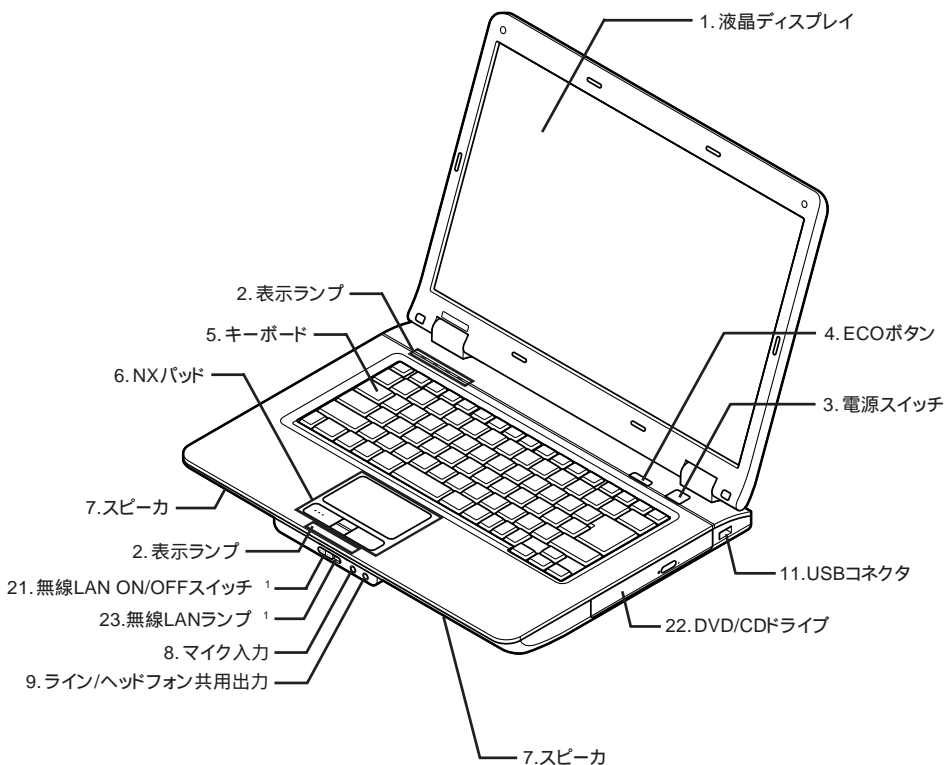
本体底面



1: メモリスロットはカバーを取り外した内側にあります。

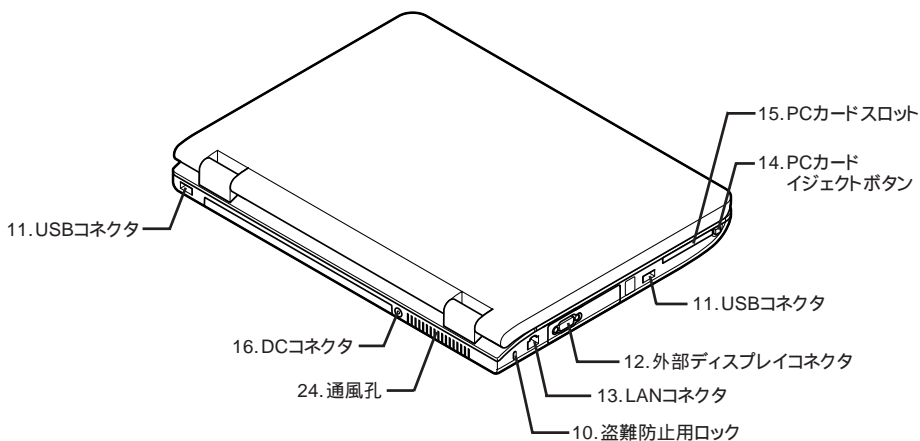
タイプVF

本体前面 / 右側面

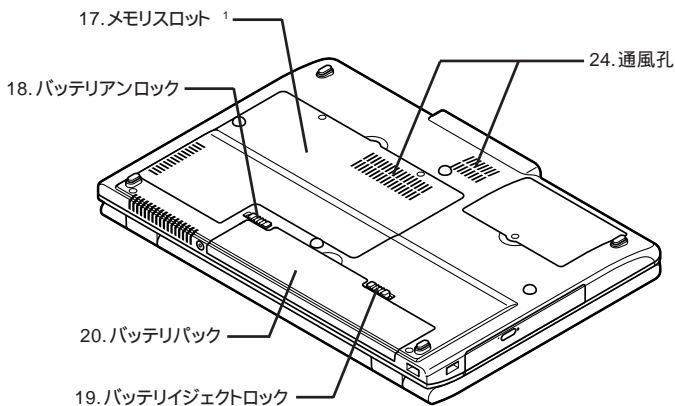


1: 無線LANモデルのみ

本体背面 / 左側面



本体底面



1: メモリスロットはカバーを取り外した内側にあります。

各部の説明

1. 液晶ディスプレイ

本機のディスプレイです。

詳しくは「液晶ディスプレイ」(p.83)をご覧ください。

2. 表示ランプ

本機の動作状態を表します。

詳しくは「表示ランプ」(p.21)をご覧ください。

3. 電源スイッチ(⏻)

電源のオン / オフや省電力機能を使用するときのスイッチです。

詳しくは「電源」(p.23)をご覧ください。

4. ECOボタン

本機のECOモード機能のモードを切り替えるためのボタンです。

また、ECOボタンのランプの色で、設定した3つのモードのうち、どれを使用しているかがわかります。

詳しくは、「電源」の「ECOモード機能」(p.35)をご覧ください。

5. キーボード

詳しくは「キーボード」(p.54)をご覧ください。

6. NXパッド

Windows でマウスカーソルの移動やクリックなどの操作をする際に使用します。

詳しくは「NXパッド」(p.64)をご覧ください。

7. スピーカ

内蔵のステレオスピーカです。

8. マイク入力(🎤)

市販のマイクロフォンを接続し、音声を入力するための端子です。

9. ライン/ヘッドフォン共用出力(🎧)

市販のヘッドフォンやオーディオ機器を接続し、音声を出力するための端子です。

10. 盗難防止用ロック (🔒)

別売のセキュリティケーブルを取り付けることができます。
詳しくは「セキュリティ機能 / マネジメント機能」(p.111)をご覧ください。

11. USBコネクタ (🔌)

USB機器を接続するための端子です。
詳しくは「PART2 周辺機器の利用」の「USBコネクタ」(p.148)をご覧ください。

12. 外部ディスプレイコネクタ (📺)

市販のディスプレイやプロジェクタを接続し、本機の画面を出力するための端子です。
詳しくは「PART2 周辺機器の利用」の「外部ディスプレイ」(p.139)をご覧ください。

13. LANコネクタ (📶)

LAN(ローカルエリアネットワーク)に接続するための端子です。
詳しくは「LAN(ローカルエリアネットワーク)」(p.99)をご覧ください。

14. PCカードイジェクトボタン

PCカードを取り出すときに使用します。
詳しくは「PART2 周辺機器の利用」の「PCカード」(p.145)をご覧ください。

15. PCカードスロット

市販のPCカードをセットするためのスロットです。
詳しくは「PART2 周辺機器の利用」の「PCカード」(p.145)をご覧ください。

16. DCコネクタ (🔌)

添付のACアダプタを接続するための端子です。

17. メモリスロット

別売の増設RAMボードを取り付けるためのスロットです。
詳しくは「PART2 周辺機器の利用」の「メモリ」(p.126)をご覧ください。

18. バッテリーアンロック

バッテリーバックを取り外すときに使用します。
詳しくは「バッテリー」(p.38)をご覧ください。

19. バッテリイジェクトロック

バッテリーパックを取り外すときに使用します。
詳しくは「バッテリー」(p.38)をご覧ください。

20. バッテリーパック

AC電源がないところで電源を供給するための充電式電池です。
詳しくは「バッテリー」(p.38)をご覧ください。

21. 無線LAN ON/OFFスイッチ(無線LANモデルのみ)

無線LAN機能のオン/オフをするためのスイッチです。
詳しくは「VersaPro/VersaPro J 電子マニュアル」の「無線LAN機能」の「無線LAN(IEEE802.11n Draft 2.0、IEEE802.11a/b/g)」について、
をご覧ください。

22. DVD/CDドライブ(DVD/CDモデルのみ)

お使いのモデルにより、DVD-ROMドライブ、CD-R/RW with DVD-ROM
ドライブ、またはDVDスーパーマルチドライブが内蔵されています。
CDやDVD、音楽CDなどのデータを読み出す装置で、モデルによっては
CD-RやDVD-Rなどのディスクにデータを書き込むことができます。
機能や使用できるディスクについて、詳しくは「DVD/CDドライブ」(p.76)
をご覧ください。

23. 無線LANランプ(無線LANモデルのみ)

無線LAN機能のオン/オフを確認できるランプです。詳しくは「表示ランプ」
(p.21)をご覧ください。

24. 通風孔

本体内部の熱を逃がすための穴です。布や手などでふさがないようにして
ください。

25. 音量調節つまみ(スピーカー)

内蔵スピーカや、ライン/ヘッドフォン共用出力()から出力される音量を調
節するためのつまみです。本体右側に回すと音量が大きくなり、本体左側に
回すと音量が小さくなります。また、押すことで音声のオン/オフを切り替え
ることができます。

26. 周辺光センサ

輝度の自動調整機能を使用するとき、周辺の明るさを検知するためのセンサです。

詳しくは「液晶ディスプレイ」(p.83)をご覧ください。

表示ランプ

④ 電源ランプ

ランプ		本機の状態
白または緑 ³	点灯	電源が入っている
	点滅	スタンバイ状態
オレンジ	点灯	バッテリー容量が少ない
	点滅 ¹	スタンバイ状態でバッテリー容量が少ない
	速い点滅 ²	バッテリー容量が残りわずか
消灯		電源が切れている、または休止状態

1: 約3秒に1回点滅

2: 約2秒に1回点滅

3: タイプVAは白、タイプVFは緑

□ バッテリー充電ランプ

ランプ		本機の状態
オレンジ	点灯	バッテリーパック充電中
	点滅	バッテリーのエラー
消灯		ACアダプタが接続されていない、バッテリーが空または充電完了

□ ディスクアクセスランプ

ランプ	本機の状態
緑点灯	ハードディスクやDVD/CDドライブにアクセス中
消灯	ハードディスクやDVD/CDドライブにアクセスしていない

Ⓐ キャップスロックキーランプ

ランプ	本機の状態
緑点灯	【Caps Lock】がロックされている 英字を入力すると大文字になります。
消灯	【Caps Lock】がロックされていない 英字を入力すると小文字になります。

④ スクロールロックキーランプ

ランプ	本機の状態
緑点灯	【Ser Lock】がロックされている
消灯	【Ser Lock】がロックされていない

① ニューメリックロックキーランプ

ランプ	本機の状態
緑点灯	【Num Lock】がロックされている キーボードの一部をテンキーとして使用できます。
消灯	【Num Lock】がロックされていない

●無線LANランプ(無線LANモデルのみ)

ランプ	本機の状態	
緑	点灯	無線LAN接続済
	数秒に1回点灯	無線LAN未接続、無線LANアクセスポイントなどをスキャン中
	点滅	無線LAN通信中
消灯	無線LAN機能がオフになっている	

メモ

無線LAN通信が可能な状態で、インターネットやメールなどのデータ通信をおこなっていない場合でも、無線LAN通信を維持するためのデータが自動的に送受信されるため、無線LANランプが点滅する場合があります。

電源

本機の電源の入れ方と切り方、省電力機能などについて説明しています。

電源の状態

本体の電源の状態には次のように「電源が入っている状態」「スタンバイ状態」「休止状態」「電源が切れている状態」の4つの状態があります。



電源が入っている状態

通常、本体を使用している状態です。

スタンバイ状態

作業中のメモリの状態を保持したまま、ハードディスクやディスプレイを省電力状態にして消費電力を抑えます。メモリの状態を保持するための電力は供給されているので、すぐに作業を再開できます。

休止状態

メモリの情報をすべてハードディスクに保存し、本体の電源を切ります。もう一度電源を入れると、電源を切ったときと同じ状態で復元されます。

電源が切れている状態

本機の電源を完全に切った状態です。メモリなどの増設はこの状態で行ってください。

電源の状態は、本体の電源ランプで確認することができます。

参照 ▶ 電源ランプについて 「各部の名称」の「表示ランプ」(p.21)

電源の入れ方と切り方

電源を入れる

電源を入れる際は、次の手順に従って正しく電源を入れてください。

✓チェック!!

- ・ 本機のドライブに、DVDやCD、フロッピーディスクがセットされた状態で電源を入れると、それらのディスクから起動したり、本機が起動できない場合があります。その場合は、セットされているディスクを取り出してから、電源を入れ直してください。
- ・ いったん電源を切った後で、電源を入れ直す場合は、電源を切ってから5秒以上間隔をあけて電源を入れてください。
- ・ メモリを増設した場合、メモリの組み合わせによっては、初期化のために電源を入れてから画面が表示されるまでに時間がかかる場合があります。

1 周辺機器の電源を入れる

2 本体の電源スイッチを押す

電源を切る

電源を切る際は、次の手順に従って正しく電源を切ってください。

✓チェック!!

- ・ Windowsやアプリケーションの起動中や、アクセスランプなどが点灯している場合は、電源を切らないでください。
- ・ アプリケーションのエラーなどでWindowsの操作ができない場合の電源の強制切断方法については、『活用ガイド ソフトウェア編』の「トラブル解決Q&A」の「電源を切るとき」をご覧ください。
- ・ 通信を行っている場合は、通信が終了していることを確認してから電源を切ってください。通信中に電源を切ると、通信中のデータが失われる場合があります。

- 1 作業中のデータを保存してアプリケーションを終了する
- 2 「スタート」ボタン 「終了オプション」をクリックし、「電源を切る」ボタンをクリック
終了処理後、本体の電源が自動的に切れます。
電源スイッチは押さないでください。
- 3 電源ランプが消灯し、本体の電源が切れたことを確認したら、周辺機器の電源を切る

省電力機能について

省電力機能とは、CPUやハードディスク、ディスプレイといった、本機の主要な部分への電力供給を停止することで、本体の消費電力を抑える機能です。また、作業を一時的に中断したい場合や、中断した作業をすぐに再開したい場合にも便利な機能です。

本機の省電力機能には、「スタンバイ状態」「休止状態」「ECOモード機能」があります。

- ・ECOモード機能

ECOボタンまたはホットキーを押すことで、簡単に電源設定を切り替えることができます。

また、お使いのモデルによっては次の機能があります。

- ・Intel SpeedStep®テクノロジー

処理の負荷などによって、CPUの動作性能を切り替える機能です。
Core 2 Duoプロセッサを搭載しているモデルで利用できます。



参照) ・スタンバイ状態について 「スタンバイ状態」(p.28)

- ・休止状態について 「休止状態」(p.29)

- ・ECOモード機能について 「ECOモード機能」(p.35)

- ・Intel SpeedStep®テクノロジーについて 「Intel SpeedStep®テクノロジー」(p.34)

省電力機能使用上の注意

スタンバイ状態または休止状態を利用できないとき

次のような場合には、スタンバイ状態または休止状態にしないでください。本機が正常に動かなくなったり、正しく復帰できなくなることがあります。

- ・プリンタへ出力中
- ・通信用アプリケーションを実行中
- ・LANまたは無線LANを使用して、ファイルコピーなどの通信動作中
- ・電話回線を使用して通信中
- ・音声または動画を再生中
- ・ハードディスク、CDやDVD、フロッピーディスクなどにアクセス中
- ・「システムのプロパティ」ウインドウを表示中
- ・Windowsの起動 / 終了処理中
- ・スタンバイ状態または休止状態に対応していないアプリケーションを使用しているとき
- ・スタンバイ状態または休止状態に対応していないUSB機器、PCカード、コンパクトフラッシュカードなどを使用しているとき

スタンバイ状態または休止状態を使用する場合の注意

スタンバイ状態のときに次のことが起きると、作業中のデータが失われますので、ご注意ください。

- ・バッテリーのみで使用している状態で、バッテリーが切れた
- ・バッテリー残量が十分でないときに、停電やACアダプタが抜けるなどの理由で、バッテリーのみで使用している状態になった
- ・電源スイッチを4秒以上押し続けて、強制的に電源を切った

スタンバイ状態または休止状態にする場合は、次のことに注意してください。

- ・スタンバイ状態または休止状態から復帰後、すぐにスタンバイ状態または休止状態にする場合は、本機に負担がかからないように、復帰後、5秒以上経過してから操作してください。
- ・スタンバイ状態または休止状態では、ネットワーク機能がいったん停止しますので、ファイルコピーなどの通信動作が終了してからスタンバイ状態または休止状態にしてください。また、使用するアプリケーションによっては、スタンバイ状態または休止状態から復帰した際にデータが失われることがあります。ネットワークを使用するアプリケーションを使う場合には、あらかじめお使いのアプリケーションについてシステム管理者に確認のうえ、スタンバ

イ状態または休止状態を使用してください。

- ・通信アプリケーションを使用中の場合は、通信アプリケーションを終了させてから、休止状態にしてください。通信状態のまま休止状態にすると、強制的に通信が切断されることがあります。
- ・バッテリーのみで使用する場合は、あらかじめバッテリーの残量を確認しておいてください。また、バッテリー残量が少なくなってきた場合の本機の動作について設定しておくこともできます。

参照 「バッテリー」の「バッテリーの使い方と設定」の「バッテリー残量による動作の設定」
(p.40)

- ・スタンバイ状態または休止状態への移行中は、各種ディスク、PCカード、SDメモリーカードなどの各種メモリーカードの入れ替えなどを行わないでください。データが正しく保存されないことがあります。
- ・スタンバイ状態または休止状態中に、機器構成を変更すると、正しく復帰できなくなることがあります。
- ・PCカードを使用している場合、PCカードと接続されている機器の組み合わせによっては、正しく復帰できない場合があります。復帰後、正しく認識されなかった場合は、PCカードの抜き差しまたは再起動を行ってください。スタンバイ状態または休止状態にする前にPCカードを取り外すことをおすすめします。
- ・スタンバイ状態に移行する前にUSB機器(マウスまたはキーボード以外)を外してください。USB機器を接続した状態では、スタンバイ状態に移行または復帰できない場合があります。
- ・スタンバイ状態または休止状態への移行中にはUSB対応機器の抜き差しをしないでください。
- ・「電源オプションのプロパティ」で各設定を変更する場合は、コンピュータの管理者権限(Administrator権限)を持つユーザーアカウントでログオンしてください。
- ・CDやDVD、フロッピーディスクをセットしたまま休止状態から復帰すると、正しく復帰できずにCDやDVD、フロッピーディスクから起動してしまうことがあります。休止状態にする場合は、CDやDVD、フロッピーディスクを取り出してから休止状態にしてください。また、フロッピーディスクを使用している場合は、必要なファイルを保存してからフロッピーディスクを取り出してください。
- ・DVD/CDドライブにフォトCDをセットしたままスタンバイ状態または休止状態にすると、復帰に時間がかかることがあります。

スタンバイ状態または休止状態から復帰する場合の注意

スタンバイ状態または休止状態から復帰する場合は、次のことに注意してください。

- ・スタンバイ状態または休止状態にしてからすぐに復帰する場合は、本機に負担がかからないよう、スタンバイ状態または休止状態になった後、5秒以上経過してから操作してください。
- ・スタンバイ状態または休止状態中に周辺機器の取り付けや取り外しなどの機器構成を変更すると、正常に復帰できなくなることがあります。
- ・スタンバイ状態や休止状態からの復帰中にはUSB機器の抜き差しをしないでください。
- ・スタンバイ状態または休止状態からの復帰を行った場合、本体は復帰しているのに、ディスプレイには何も表示されない状態になることがあります。この場合は、NXパッドを操作するかキーボードのキーを押すことによってディスプレイが正しく表示されます。
- ・次のような場合には、復帰が正しく実行されなかったことを表しています。
 - アプリケーションが動作しない
 - スタンバイ状態または休止状態にする前の内容を復元できない
 - NXパッド、キーボード、電源スイッチを操作しても復帰しない

このような状態になるアプリケーションを使用しているときは、スタンバイ状態または休止状態にしないでください。

電源スイッチを押しても復帰できなかったときは、電源スイッチを4秒以上操作し続けてください。電源ランプが消え、電源が強制的に切れます。

この場合、BIOSセットアップユーティリティの内容が、工場出荷時の状態に戻っていることがあります。必要な場合は再度設定してください。

スタンバイ状態

作業中のメモリの状態を保持したまま、ハードディスクやディスプレイを省電力状態にして消費電力を抑えている状態です。メモリの状態を保持するための電力は供給されているので、すぐに作業を再開できます。

チェック!!

スタンバイ状態への移行とスタンバイ状態からの復帰は、各状態になってから、5秒以上の間隔をあけてください。

スタンバイ状態にする

工場出荷時の設定で、電源が入っている状態から手でスタンバイ状態にするには、次の方法があります。

「スタート」ボタンからスタンバイ状態にする

1 「スタート」ボタン 「終了オプション」をクリックし、「スタンバイ」ボタンをクリック

Windowsが終了し、スタンバイ状態になります。

Windowsの終了処理中は電源スイッチを押さないでください。

2 電源ランプを確認する

本体がスタンバイ状態になると、電源ランプが点滅します。

液晶ディスプレイを閉じる

スタンバイ状態から復帰する

スタンバイ状態から手で電源が入っている状態に復帰するためには、次の方法があります。

電源スイッチを押す

✓ チェック!!

電源スイッチを操作して復帰する場合は、電源スイッチを4秒以上押し続けられないでください。電源スイッチを4秒以上押し続けると強制的に電源が切れ、保存していないデータは失われてしまいます。

液晶ディスプレイを開く

液晶ディスプレイを閉じてスタンバイ状態にした場合は、液晶ディスプレイを開くことでスタンバイ状態から復帰できます。

休止状態

メモリの情報をすべてハードディスクに保存し、本体の電源を切った状態です。もう一度電源を入れると、休止状態にしたときと同じ状態に復元しますので、本機での作業を長時間中断する場合、消費電力を抑えるのに有効です。

✓ チェック!!

休止状態への移行と休止状態からの復帰は、各状態になってから、5秒以上の間隔をあけて行ってください。

休止状態を有効にする

休止状態を利用するには、「電源オプション」の設定で休止状態機能が有効になっている必要があります。

次の手順で設定を確認してください。

- 1 「スタート」ボタン 「コントロール パネル」をクリック
- 2 「パフォーマンスとメンテナンス」 「電源オプション」をクリック
- 3 「休止状態」タブをクリック
- 4 「休止状態を有効にする」にチェックが付いているか確認する
チェックが付いていない場合は、クリックしてチェックを付けてください。
- 5 「OK」ボタンをクリック

休止状態にする

工場出荷時の設定で、電源が入っている状態から手動で休止状態にするには、次の方法があります。

- 1 「スタート」ボタン 「終了オプション」をクリックし、【Shift】を押しながら「休止状態」ボタンをクリック
休止状態への移行処理後、電源が自動で切れます。
電源スイッチは押さないでください。
- 2 電源ランプを確認する
本体が休止状態になると、電源ランプが消灯します。

メモ

「休止状態」ボタンをあらかじめ表示させておくことができます。詳しくは以下のマイクロソフト サポート技術情報をご覧ください。

<http://support.microsoft.com/kb/893056/ja>

休止状態から復帰する

休止状態から手動で電源が入っている状態に復帰するには、次の方法があります。

- 1 電源スイッチを押す
Windowsが起動し、休止状態にしたときと同じ状態に復元されます。

省電力機能の設定

省電力機能の設定は、Windowsの「電源オプション」で行います。「電源オプション」では、省電力機能を手動で実行するための操作方法や、省電力機能が自動で実行されるまでの時間を設定したり、ACアダプタ駆動時にも省電力機能が働くように設定できます。また、あらかじめ設定されている電源設定から選択することもできます。

省電力機能を実行する操作の変更

液晶ディスプレイを閉じたり、電源スイッチを押したときに本機の省電力機能が実行されるように設定するには、次の手順で設定してください。

- 1 「スタート」ボタン 「コントロール パネル」をクリック
- 2 「パフォーマンスとメンテナンス」「電源オプション」をクリック
- 3 「詳細設定」タブをクリック
- 4 「電源ボタン」欄で、操作と実行する省電力機能を設定する
 - ・電源スイッチを押したときの設定を行う場合
「コンピュータの電源ボタンを押したとき」で実行する省電力機能を選択します。
 - ・液晶ディスプレイを閉じたときの設定を行う場合
「ポータブル コンピュータを閉じたとき」で実行する省電力機能を選択します。

✓チェック!!

- ・「休止状態」を選択する場合は、「休止状態を有効にする (p.30)」をご覧ください。
- ・工場出荷時の設定は次のようになっています。
 - 「コンピュータの電源ボタンを押したとき」: 「シャットダウン」
 - 「ポータブル コンピュータを閉じたとき」: 「スタンバイ」

- 5 「適用」ボタンをクリックし、「OK」ボタンをクリック

電源設定の選択

- 1 「スタート」ボタン 「コントロール パネル」をクリック
- 2 「パフォーマンスとメンテナンス」 「電源オプション」をクリック
- 3 「電源設定」タブをクリック
- 4 「電源設定」欄で定義されている電源設定を選択するか、画面の下段でそれぞれの時間を設定する

項目	説明
モニタの電源を切る	指定した時間、キーボードやNXパッドなどのポインティングデバイスから何も入力がない場合、モニタの電源を切ります。
ハード ディスクの電源を切る	指定した時間、ハードディスクへのアクセスがない場合、ハードディスクの電源を切ります。
システム スタンバイ	指定した時間、キーボードやNXパッドなどのポインティングデバイスからの入力や、ハードディスクへのアクセスがない場合、本機をスタンバイ状態にして消費電力を抑えます。
システム休止状態	指定した時間、キーボードやNXパッドなどのポインティングデバイスからの入力や、ハードディスクへのアクセスがない場合、本機を休止状態にして電源を切ります。



画面の下段の「**の電源設定」の「**」には、上段の「電源設定」欄で選択した設定が表示され、それぞれの項目欄には、設定時間が表示されます。また、「電源設定」欄で新しい設定を作成することもできます。

- 5 「適用」ボタンをクリックし、「OK」ボタンをクリック

電源設定の作成

本機の利用状態に合わせて、電源設定を新たに登録することができます。

- 1 「スタート」ボタン 「コントロール パネル」をクリック
- 2 「パフォーマンスとメンテナンス」 「電源オプション」をクリック
- 3 「電源設定」タブをクリック

- 4 画面の下段でそれぞれの時間を設定する
- 5 「電源設定」欄の「名前を付けて保存」ボタンをクリック
- 6 任意の保存名を入力し、「OK」ボタンをクリック
新しい設定が登録されます。
- 7 「適用」ボタンをクリックし、「OK」ボタンをクリック

以上で電源設定の作成は完了です。
作成した電源設定は、「電源設定の選択」(p.32)の手順で選択できます。

電源の自動操作

タイマ、LANからのアクセス(リモートパワーオン機能)によって、自動的に電源の操作を行うことができます。

チェック!!

タイマ、LANの自動操作によるスタンバイ状態からの復帰を行った場合、本体はスタンバイ状態から復帰しているのに、ディスプレイには何も表示されない状態になることがあります。この場合、NXパッドなどのポインティングデバイスを操作するかキーボードのキーを押すことによってディスプレイが表示されます。

タイマ機能(電源オプション)

設定した時間を経過しても、NXパッドやキーボードからの入力やハードディスクへのアクセスなどが無い場合、自動的にディスプレイの電源を切ったり、スタンバイ状態にすることができます。

また、「電源オプション」の「システム休止状態」を設定しておくことで、設定した時間を経過しても、NXパッドやキーボードからの入力やハードディスクへのアクセスなどが無い場合、自動的に休止状態にすることができます。

工場出荷時は次のように設定されています。

使用している電源	電源設定の名称	モニタの電源を切る	ハードディスクの電源を切る	システムスタンバイ	システム休止状態
ACアダプタ	標準	約10分	約10分	約25分	なし
バッテリー		約2分	約3分	約5分	約15分

メモ

本機は、省エネルギーのため工場出荷時にスタンバイ状態になるように設定してあります。

リモートパワーオン機能 (LANによる電源の自動操作)

LAN経由で、離れたところにあるパソコンの電源を操作する機能です。

参照

- ・「LAN(ローカルエリアネットワーク)」の「リモートパワーオン機能 (Remote Power On機能)の設定」(p.103)
- ・「セキュリティ機能 / マネジメント機能」の「マネジメント機能」の「リモートパワーオン機能 (Remote Power On機能)」(p.118)

Intel SpeedStep®テクノロジー

Core 2 Duoプロセッサを搭載しているモデルでは、電源の種類やCPUの動作負荷によって、動作性能を切り替えることができます。

「スタート」ボタン「コントロールパネル」をクリックし、「パフォーマンスとメンテナンス」「電源オプション」をクリックして表示される画面で設定を行ってください。

ECOモード機能


本機では、3つの省電力設定から利用シーンにあわせて、最適な設定に切り替えることができます。設定の切り替えは、ECOボタン、または設定したホットキーでキーボードから簡単に行うことができます。

モードを切り替える

工場出荷時の状態では、ECOモード機能で切り替えることのできるモードには次の3つがあり、「標準」〔ECOボタンのランプは水色が選択された状態になっています〕。

モード	ECOボタンのランプの色	通知領域のアイコンおよび色	説明
高性能	青	(青)	CPU速度を高速に保ち、時間が経過してもスタンバイ状態に移行しないモードです。電源設定は「高性能」が割り当てられており、液晶ディスプレイの輝度は5に設定されています。
標準	水色	(水色)	本機のを速度を優先させる設定ですが、操作がない状態で一定の時間が経過した場合、スタンバイ状態に移行します。電源設定は「標準」が割り当てられており、液晶ディスプレイの輝度は5に設定されています。
ECO	緑	(緑)	電力をもっとも節約する設定で、標準よりも早い時間でスタンバイ状態に移行します。電源設定は「ECO」が割り当てられており、液晶ディスプレイの輝度は2に設定されています。

ECOボタンまたは設定したホットキーを押すと、設定されているモードが表示され、以後、ECOボタンまたは設定したホットキーを押すごとに、モードが切り替わります。現在のモードは、ECOボタンのランプの色、または画面右下の通知領域にあるアイコンで確認できます。


 チェック!!

- 電源設定を変更する場合は、コンピュータの管理者権限(Administrator 権限)でログオンしてください。
- 表中のアイコンは工場出荷時の設定のもので、実際に表示されるアイコンはモードに割り当てている電源設定により異なります。
- ワンタッチスタートボタンを無効に設定している場合、ECOボタンも無効になります。
- Windowsのログイン画面が表示されている場合、ECOボタン、または設定したホットキーを押してもモードは変更されません。
- 電源を入れたときや、スタンバイ状態、休止状態から復帰した場合、WindowsにログオンするまではECOボタンのランプは点灯しません。
- 省電力を優先する電源設定を割り当てているモードを選択している場合、DVD-Videoディスクの再生などの映像を表示するアプリケーションで、再生品質が低下する可能性があります。そのような場合は、「高性能」などの性能を優先するモードを選択してください。

ECOモード機能の設定

モードの設定の変更

ECOモード機能で切り替える各モードの設定を変更する場合は、次の手順で行います。

 チェック!!

ECOモード機能の設定を変更する場合は、コンピュータの管理者権限(Administrator 権限)でログオンしてください。

- 1 「スタート」ボタン 「すべてのプログラム」 「ECOモード設定ツール」 「ECOモード設定ツール」をクリック
- 2 表示される画面で設定を行う
 - 「モード名」
それぞれのモードに割り当てる電源設定を選択します。

- ・「詳細設定」ボタン

モードごとの電源設定をカスタマイズできます。

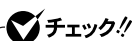
また、タイプVAでは、輝度の自動調整機能のオン/オフや自動で調整される輝度の範囲を設定することができます。

「詳細設定」画面の「初期設定に戻す」ボタンをクリックすることで、各モードの設定を工場出荷時の状態に戻せます。

- ・「初期設定に戻す」ボタン

3つのモードと電源設定の組み合わせを、工場出荷時の状態に戻します。

3 「OK」ボタンをクリック



- ・ECOボタンの各モードに設定している電源設定を削除した場合、削除した電源設定を選択していたモードには「設定なし」が設定されます。
- ・「初期設定に戻す」ボタンで工場出荷時の設定に戻したときに、工場出荷時の設定で使用している電源設定が削除されていた場合も「設定なし」が設定されます。

ホットキーの設定

ECOボタンとは別に、モードの切り替えに使用するホットキーを1つ設定できます。

ホットキーの設定は、次の手順で行います。

1 「スタート」ボタン 「すべてのプログラム」「ECOモード設定ツール」「ECOモード設定ツール」をクリック

2 「ホットキーの設定」ボタンをクリック

3 使用するホットキーを選択し、「OK」ボタンをクリック



・ホットキーには、次のキーが設定できます。

- 【Alt】+【F1】~【F3】、【F5】~【F12】

- 【Ctrl】+【F1】~【F12】

・「初期設定に戻す」ボタンをクリックすると、ホットキーの設定を工場出荷時の状態に戻します。

バッテリー

本機のバッテリーパックの使い方やバッテリーリフレッシュ、バッテリーパックの交換などについて説明しています。

バッテリーパックについて

- ・ 本機に使用しているリチウムイオン電池およびニッケル水素電池は、リサイクル可能な貴重な資源です。不要になった二次電池は、廃棄しないでリサイクルにご協力ください。
- ・ バッテリーについてはJEITA(社団法人 電子情報技術産業協会)の「バッテリー関連Q&A集」(<http://it.jeita.or.jp/perinfo/committee/pc/battery/menu1.htm>)をあわせてご覧ください。
- ・ 二次電池をリサイクルとして排出するまでのご注意
 - 電池パックは分解しないでください。
 - 雨など水にぬれないように保管してください。
 - 炎天下に放置しないでください。
- ・ 不要となった二次電池は、持ち込み拠点へお持ちください。詳しくは、NEC環境ホームページ(<http://www.nec.co.jp/eco/ja/business/recycle/battery/>)をご覧ください。



使用上の注意

- ・ バッテリーが十分に充電されている場合は、特に必要でない限り、バッテリーパックの取り付けや取り外しをしないでください。故障の原因になります。
- ・ 充電を行う際にはできるだけ満充電するようにしてください。バッテリー残量が少ない場合などに少量の充放電を何度も繰り返して本機を使用すると、バッテリー残量に誤差が生じることがあります。
- ・ ハードディスクやフロッピーディスクなどへの読み書き中にバッテリー残量がなくなり、電源が切れてしまうと、作成中のデータが失われたり、ハードディスクやフロッピーディスクなどのデータが失われたり、壊れたりすることがあります。
- ・ バッテリー残量の表示精度を良くするには定期的にバッテリーリフレッシュを実行してください。

参照 ▶ バッテリーリフレッシュについて 「バッテリーリフレッシュ」(p.42)

- ・ 本機を長期間使用しない場合は、バッテリー残量を50%程度にしてバッテリーパックを取り外し、涼しいところに保管しておくことでバッテリーの寿命を長くすることができます。
- ・ バッテリーだけで本機を長時間使用する場合は、本機の省電力機能を使用してください。

参照 ▶ 省電力機能について 「電源」(p.23)

- ・ バッテリーは、自然放電しています。本機を長期間使用しない場合でも、2～3か月に一度は充電することをおすすめします。

バッテリーの使い方と設定

バッテリー残量の確認

バッテリー残量は次の方法で確認できます。


画面右下の通知領域で確認する

画面右下の通知領域にある、の上にマウスポインタを合わせると、現在のバッテリー残量が表示されます。

詳細な情報を確認する

- 1 「スタート」ボタン 「コントロール パネル」をクリック
- 2 「パフォーマンスとメンテナンス」 「電源オプション」をクリック
- 3 「電源メーター」タブをクリック

メモ

通知領域の  をダブルクリックしても、バッテリー残量やバッテリーに関する詳しい情報を表示できます。

電源ランプで確認する

電源ランプの状態で、バッテリー残量を確認できます。

参照▶ 電源ランプについて 「各部の名称」の「表示ランプ」(p.21)

バッテリー残量による動作の設定

バッテリー残量が一定の値以下になったときに通知したり、自動的に省電力機能を使用するように設定できます。

✓ チェック!!

工場出荷時の状態では、バッテリー残量が10%以下になったときに通知し、5%以下になったときに再度通知し、自動的に休止状態になるように設定されています。

バッテリー残量による動作の設定を変更するには、次の手順で行います。

- 1 「スタート」ボタン 「コントロール パネル」をクリック
- 2 「パフォーマンスとメンテナンス」 「電源オプション」をクリック
- 3 「アラーム」タブをクリック
- 4 「バッテリー低下アラーム」欄または「バッテリー切れアラーム」欄で設定する
それぞれの欄で、アラームを使用する/しない、アラームが作動するバッテリー残量を設定できます。また、「アラームの動作」ボタンをクリックして表示される画面で、アラームの通知方法やアラーム作動時の動作、アラーム作動時に実行するプログラムを設定できます。

5 「OK」ボタンをクリック

以上で設定は完了です。

バッテリー駆動中にバッテリー残量が少なくなったときは

バッテリー駆動中にバッテリー残量が少なくなった場合は、状況に応じて次の操作を行ってください。

ACコンセントから電源を供給できる場合

ACアダプタを接続して、ACコンセントから電源を供給してください。バッテリー充電ランプが点灯し、バッテリーの充電が始まります。また、バッテリーを充電しながら本機を使用できます。

ACコンセントが使えない場合

本機を休止状態にするか、使用中のアプリケーションを終了して本機の電源を切ってください。

バッテリー残量が少ない状態で、ACコンセントから電源を供給しないまま本機を使用していると、バッテリー残量に応じて設定されている動作が実行されません。

充電のしかた

✓ チェック!!

- ・ バッテリーの充電中は、バッテリーパックを本機から取り外さないでください。ショートや接触不良の原因になります。
- ・ 購入直後や長時間放置したバッテリーでは、バッテリー駆動ができないことや動作時間が短くなること、バッテリー残量が正しく表示されないことなどがあります。必ず満充電してから使用してください。

バッテリーの充電のしかた

本機にバッテリーパックを取り付けてACアダプタをACコンセントに接続すると、自動的にバッテリーの充電が始まります。
本機の電源を入れて使用していても充電されます。

メモ

充電できる電池容量は、周囲の温度によって変わります。また、高温になると充電が中断されることがありますので、18～28℃での充電をおすすめします。

参照▶ バッテリーの充電時間について 『はじめにお読みください』の「10 付録 機能一覧」

充電状態を表示ランプで確認する

バッテリーの充電状態を、バッテリー充電ランプ()で確認することができます。

参照▶ バッテリー充電ランプについて 「各部の名称」の「表示ランプ」(p.21)

バッテリーリフレッシュ

バッテリーリフレッシュは、一時的に低下したバッテリーの性能を回復させるときに行います。次のような場合には、バッテリーリフレッシュを実行してください。

- ・ バッテリーでの駆動時間が短くなった
バッテリーを完全に使い切らない状態で充電を繰り返していると、バッテリーの充電可能容量が目減りして、駆動時間が短くなる場合があります。これを「バッテリーのメモリ効果」と呼びます。
- ・ 購入直後や長期間、バッテリーを使用しなかったため、バッテリーの性能が一時的に低下した
- ・ バッテリーの残量表示に誤差が生じている

バッテリーリフレッシュの実行

メモ


本機は、添付の「バッテリーリフレッシュ&診断ツール」でWindows上からバッテリーリフレッシュを実行することができます。

参照▶ バッテリーリフレッシュ&診断ツールについて 「バッテリーリフレッシュ&診断ツール」(p.50)


BIOSセットアップユーティリティからバッテリーリフレッシュを実行するには、次の手順で行います。

- 1 本機を使用中の場合は、本機の電源を切る

- 2 バッテリーパックを取り付けていない場合は、バッテリーパックを本体に取り付ける
- 3 本機にACアダプタを接続していない場合は、ACアダプタを接続し、電源コードをACコンセントに接続する
- 4 バッテリー充電ランプが点滅している場合は、一度バッテリーパックを本体から外して、再度取り付ける
- 5 バッテリーを満充電(バッテリー充電ランプが消灯した状態)まで充電する
- 6 本機の電源を入れて「NEC」ロゴの画面が表示されたら【F2】を押す
BIOSセットアップユーティリティが表示されます。

 参照 → BIOSセットアップユーティリティについて 「PART3 システム設定」の「BIOSセットアップユーティリティについて」(p.152)

- 7 電源コードのプラグをACコンセントから抜き、ACアダプタを本機から取り外す
- 8 「Exit」メニューの「Battery Refresh」を選択し、【Enter】を押す
タイプVAをお使いの場合は、手順9に進んでください。
タイプVFをお使いの場合は、バッテリーリフレッシュが始まります。
- 9 「Refresh your battery now?」と表示されたら、「Yes」を選択し
【Enter】を押す
バッテリーリフレッシュが始まります。

 **チェック!!**

バッテリーリフレッシュ中は、液晶ディスプレイを開いたままにしてください。

バッテリーリフレッシュが完了しバッテリー内の電力がなくなると、自動的に本機の電源が切れますので、本機の電源が切れるまでお待ちください。

以上でバッテリーリフレッシュは完了です。

バッテリーリフレッシュを中断する

バッテリーリフレッシュを中断するには、次の方法があります。

【Ctrl】+【Alt】+【Del】を押す

本機が再起動します。

電源スイッチを押す

本機の電源が切れます。

【Esc】を押す

タイプVFの場合は、メニューが表示されますので、「Cancel Battery Refresh」を選択し【Enter】を押してください。

バッテリーパックの交換

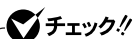
交換の目安

満充電（バッテリーを充電してバッテリー充電ランプが消灯した状態）にしても使用できる時間が短くなったら、バッテリーリフレッシュを行ってください。それでも使用できる時間が回復しない場合は、新しいバッテリーパックを購入して交換してください。

参照 ▶ バッテリーリフレッシュについて 「バッテリーリフレッシュ（p.42）」

本機のバッテリースロットに取り付けられる交換用バッテリーパックは次の通りです。

モデル	バッテリーパック
タイプVA	PC-VP-WP103(バッテリーパック(ニッケル水素)) PC-VP-WP104(バッテリーパック(リチウムイオン))
タイプVF	PC-VP-WP90(バッテリーパック(ニッケル水素)) PC-VP-WP91(バッテリーパック(リチウムイオン))



バッテリーは消耗品です。充放電を繰り返すと、充電能力が低下します。

バッテリーパックの交換のしかた

✓チェック!!

- ・ バッテリスロットの端子部分には絶対に触れないでください。接触不良の原因になります。
- ・ 電源が入っているときや、スタンバイ状態にバッテリーパックを交換すると、作業中のデータが失われます。電源ランプ(④)が点滅しているときには、一度スタンバイ状態から復帰し、作業中のデータを保存してからWindowsを終了し、本機の電源を切ってください。
- ・ 特に必要でない限り、バッテリーパックの取り付けや取り外しをしないでください。故障の原因になります。

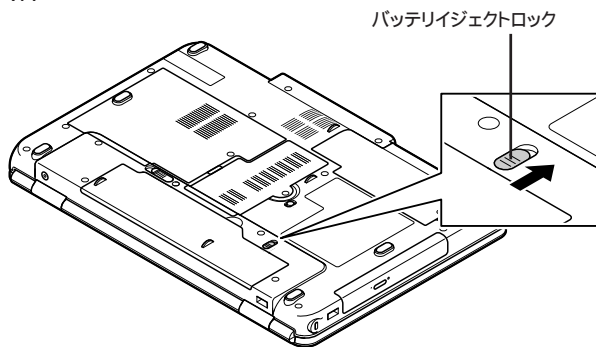
1 本機を使用中の場合は、本機の電源を切る

2 電源コードのプラグをACコンセントから抜き、ACアダプタを本機から取り外す

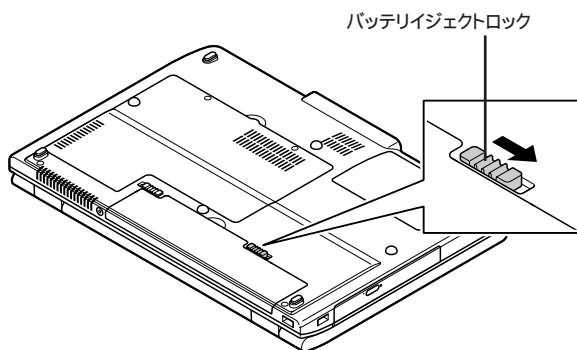
3 液晶ディスプレイを閉じて、本体を裏返す

4 バッテリージェクトロックを矢印の方向にスライドさせ、ロックを解除する

タイプVA

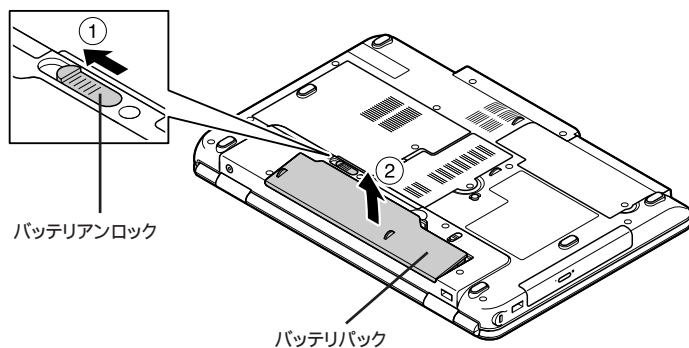


タイプVF

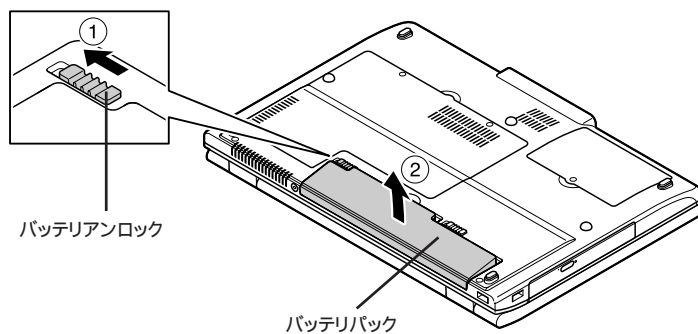


5 バッテリーアンロックを矢印の方向にスライドさせ、バッテリーパックを持ち上げて取り外す

タイプVA

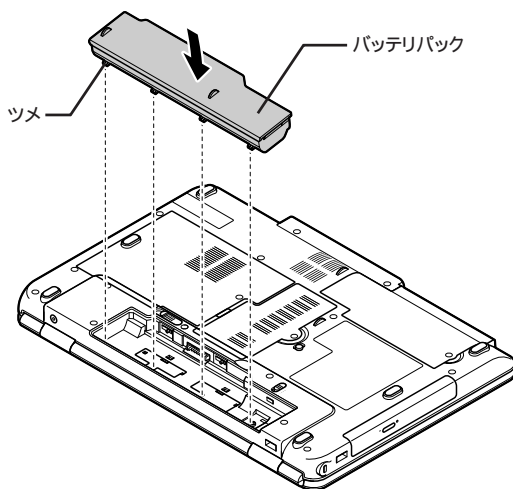


タイプVF

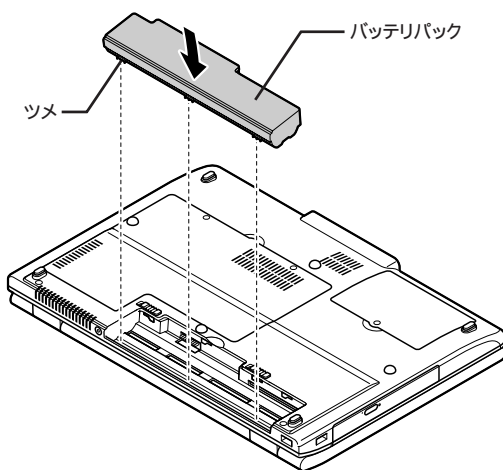


- 6** 新しいバッテリーパックの底面のツメを本体のツメにひっかけて、取り付ける
取り付けるときは、バッテリーパックの向きに注意してください。

タイプVA

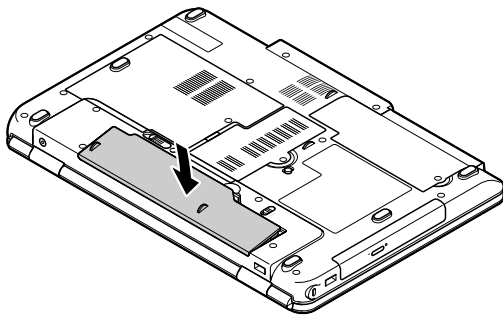


タイプVF

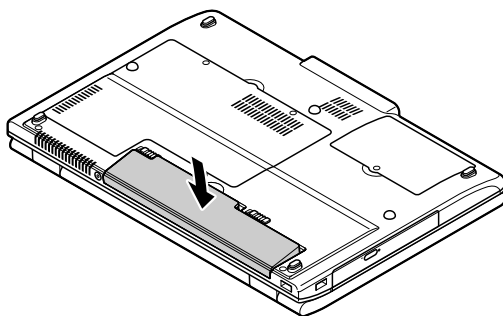


7 バッテリーパックを矢印の方向にゆっくりと押し込み、カチッと音がするまでしっかり取り付ける

タイプVA

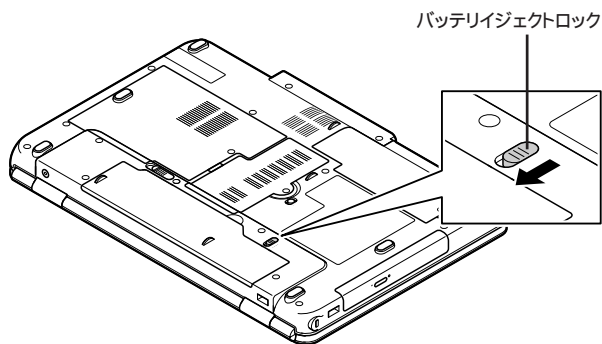


タイプVF

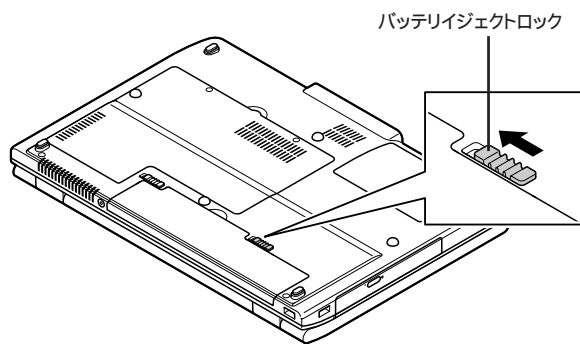


8 バッテリジェクトロックを矢印の方向にスライドさせ、バッテリーパックをロックする

タイプVA



タイプVF



以上でバッテリーパックの交換は完了です。

バッテリー・リフレッシュ&診断ツール

「バッテリー・リフレッシュ&診断ツール」を使用することで、バッテリーリフレッシュと性能診断、バッテリーリフレッシュと診断の自動実行ができます。

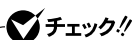
✓チェック!!

- ・「バッテリー・リフレッシュ&診断ツール」は工場出荷時にはインストールされていません。
- ・インストールにはDVD/CDドライブが必要です。
- ・インストールは管理者権限(Administrator権限)を持つユーザーアカウントでログオンしてください。

バッテリー・リフレッシュ&診断ツールのインストール

バッテリー・リフレッシュ&診断ツールのインストールは、次の手順で行います。

- 1 DVD/CDドライブに「アプリケーションCD-ROM」をセットする
- 2 「スタート」ボタン 「ファイル名を指定して実行」をクリック
- 3 「名前」に次のように入力して「OK」ボタンをクリック
<DVD/CDドライブ名>: ¥NECBATT¥Setup.exe
- 4 「バッテリー・リフレッシュ&診断ツール セットアップ ウィザードへようこそ」と表示されたら、「次へ」ボタンをクリック
- 5 「インストールが完了しました。」画面が表示されたら、「閉じる」ボタンをクリック
- 6 再起動を促すメッセージが表示された場合は、DVD/CDドライブから「アプリケーションCD-ROM」を取り出し、「はい」ボタンをクリック
Windowsが自動的に再起動します。



メッセージが表示されない場合は、DVD/CDドライブから「アプリケーション CD-ROM」を取り出し、Windowsを再起動してください。

以上で「バッテリーリフレッシュ&診断ツール」のインストールは完了です。

バッテリーリフレッシュ&診断ツールの起動

バッテリーリフレッシュ&診断ツールの起動は次の手順で行います。

- 1 「スタート」ボタン 「すべてのプログラム」 「バッテリーリフレッシュ&診断ツール」 「バッテリーリフレッシュ&診断ツール」をクリック
- 2 バッテリーリフレッシュや性能診断についての概要を説明する画面が表示された場合は、「次へ」ボタンをクリック

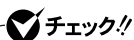
メモ

- ・「起動時にこの画面を表示しない」にチェックを付けてから「次へ」ボタンをクリックすると、概要説明画面を次の起動時から表示しなくなります。
- ・概要説明画面は、「バッテリーリフレッシュ&診断ツール」を起動して、「はじめにお読みください」ボタンをクリックしても表示されます。

バッテリーリフレッシュ&診断ツールや診断結果については、バッテリーリフレッシュ&診断ツールを起動し、「ヘルプ」ボタンをクリックすると表示されるヘルプをご覧ください。

バッテリーリフレッシュと性能診断を実行する

バッテリーリフレッシュと性能診断は、次の手順で行います。



バッテリーリフレッシュと性能診断を行う場合には、本機にバッテリーとACアダプタが接続されている必要があります。

- 1 「バッテリーリフレッシュ&診断ツール」を起動する
- 2 「今すぐ開始」ボタンをクリック
確認画面が表示されます。

3 内容を確認し、「はい」ボタンをクリック

バッテリーリフレッシュが開始します。

バッテリーリフレッシュ終了後、性能診断が行われます。

メモ

確認画面、および実行中の画面で「終了後、自動的にスタンバイにする」にチェックを付けると、バッテリーリフレッシュと性能診断が終了した後、本機がスタンバイ状態になります。

✓ チェック!!

バッテリーリフレッシュを中断する場合は、「中止」ボタンをクリックし、画面の指示に従ってください。また、バッテリーリフレッシュを中断した場合、性能診断は行われません。

バッテリーリフレッシュと性能診断を自動実行する

バッテリーリフレッシュと性能診断の自動実行は、次の手順で設定します。

✓ チェック!!

- ・バッテリーリフレッシュと性能診断を自動実行する場合には、設定した時間に本機が以下の状態であることが必要です。
 - ACアダプタとバッテリーが接続されている。
 - 電源がシャットダウンされていない（起動中、スタンバイ状態、および休止状態の場合は実行可能です）
- ・バッテリーリフレッシュと性能診断の自動実行日時を設定する場合には、現在ログオンしているユーザーアカウントにWindowsログオンパスワードが設定されている必要があります。

1 「バッテリー・リフレッシュ&診断ツール」を起動する

2 「次回開始時間の設定」ボタンをクリック

3 「次回の実行日時を指定する」を選択し、実行時間とWindowsログオンパスワードを設定する

必要に応じて以下の項目も設定してください。

- ・「終了後、自動的にスタンバイにする」
自動実行終了後、本機をスタンバイ状態にする場合にはチェックを付ける

4 「OK」ボタンをクリック

以上でバッテリーリフレッシュと性能診断の自動実行の設定は完了です。

バッテリーリフレッシュ&診断ツールのアンインストール

バッテリーリフレッシュ&診断ツールのアンインストールは、次の手順で行います。

チェック!!

アンインストールは管理者権限 (Administrator権限) を持つユーザーアカウントでログオンしてください。

1 「スタート」ボタン 「コントロール パネル」をクリック

2 「プログラムの追加と削除」をクリック

3 「バッテリーリフレッシュ&診断ツール」を選択し、「削除」をクリック

4 「コンピュータからバッテリーリフレッシュ&診断ツールを削除しますか?」と表示されたら、「はい」ボタンをクリック

以上で「バッテリーリフレッシュ&診断ツール」のアンインストールは完了です。

キーボード

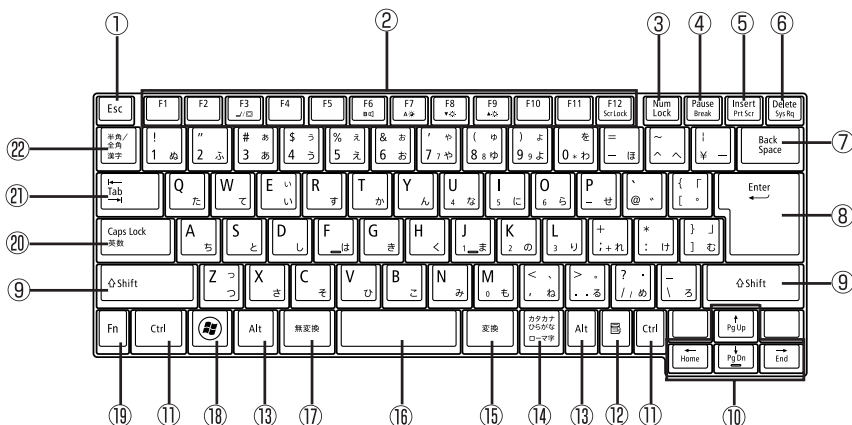
本機のキーボードのキーの名称や、キーの使い方について説明しています。

キーの名称

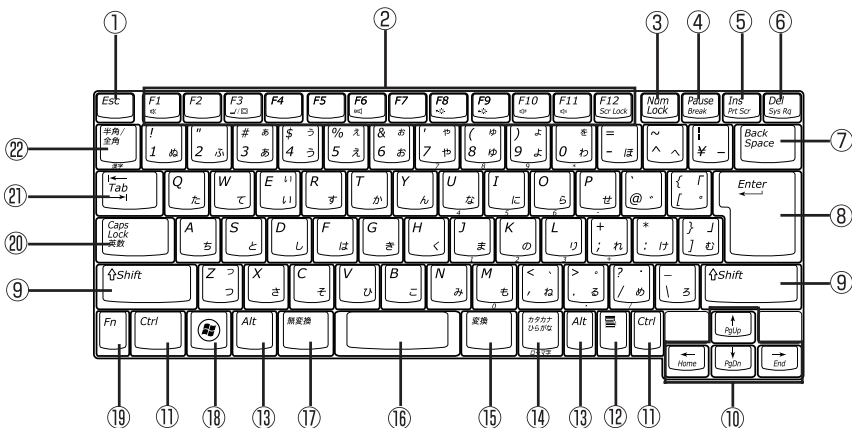
メモ







お使用のモデルによりキーボードの形状が異なります。

タイプVA



タイプVF



- ① 【Esc】: エスケープキー
- ② 【F1】~【F12】: ファンクションキー
- ③ 【Num Lock】: ニューメリックロックキー
- ④ 【Pause】: ポーズキー
- ⑤ 【Insert】/【Ins】: インサートキー
- ⑥ 【Delete】/【Del】: デリートキー
- ⑦ 【Back Space】: バックスペースキー
- ⑧ 【Enter】: エンターキー(リターンキー)
- ⑨ 【Shift】: シフトキー
- ⑩ 【     】: カーソル移動キー
- ⑪ 【Ctrl】: コントロールキー
- ⑫ 【  】: アプリケーションキー
- ⑬ 【Alt】: オルトキー
- ⑭ 【カタカナ ひらがな】: かなキー
- ⑮ 【変換】: 変換キー
- ⑯ スペースキー
- ⑰ 【無変換】: 無変換キー
- ⑱ 【  】: Windowsキー
- ⑲ 【Fn】: エフエヌキー
- ⑳ 【Caps Lock】: キャップスロックキー
- ㉑ 【Tab】: タブキー
- ㉒ 【半角/全角】: 半角/全角キー

キーの使い方

日本語入力のオン/オフ

日本語入力のオン/オフを切り替えるには【半角/全角】または【Caps Lock】を押します。

MS-IMEで入力を行う際の操作方法について、詳しくは、MS-IMEのヘルプをご覧ください。

- ・ MS-IMEのヘルプ

MS-IMEの言語バーの「ツール」「ヘルプ」「目次とキーワード」をクリック

ホットキー機能【Fn】の使い方

【Fn】と他のキーを組み合わせることで、本機の設定をキー操作で簡単に調整することができます。これをホットキー機能といいます。

組み合わせが可能なキーとその機能を表すアイコンは【Fn】と同じ色でキー上面に印字されているものもあります。

キー操作	機能	説明
【Fn】+【F1】 ⁵	音声のオン / オフ (ミュート機能)	音声のオン / オフを切り替えます。
【Fn】+【F3】 _{1 3 8 9}	ディスプレイの 切り替え( / )	外部ディスプレイが接続されているとき、キーを押すごとに、「本機の液晶ディスプレイ」「外部ディスプレイ」の順に表示先を切り替えます。
【Fn】+【F6】 ²	ピープ音の調節()	ピープ音のオン / オフを設定します。
【Fn】+【F7】 _{4 9}	輝度の自動調整の オン / オフ()	輝度を自動的に調整する機能のオン / オフを設定します。
【Fn】+【F8】 _{9 10}	輝度を下げる()	キーを押すごとに、液晶ディスプレイの輝度が下がります(8段階)。
【Fn】+【F9】 _{9 10}	輝度を上げる()	キーを押すごとに、液晶ディスプレイの輝度が上がります(8段階)。
【Fn】+【F10】 ⁵	ボリュームを下げる ()	スピーカのボリュームを下げます。
【Fn】+【F11】 ⁵	ボリュームを上げる ()	スピーカのボリュームを上げます。
【Fn】+【F12】 ²	スクロールロック	【Scr Lk】の役割
【Fn】+【1】 ^{7 9}	ワンタッチスタートボタン	押すと登録してあるアプリケーションを起動できます。詳しくは「ワンタッチスタートボタン」(p.59)をご覧ください。
【Fn】+【2】 ^{7 9}	ワンタッチスタートボタン	同上
【Fn】+【Pause】	Break	【Break】の役割
【Fn】+【Insert】 ^{4/}	プリントスクリーン	【Prt Scr】の役割
【Fn】+【Ins】 ⁵		
【Fn】+【Delete】 ^{4/}	システムリクエスト	【Sys Rq】の役割
【Fn】+【Del】 ⁵		
【Fn】+【  】	Page Up	【PgUp】の役割
【Fn】+【  】	Page Dn	【PgDn】の役割
【Fn】+【  】	Home	【Home】の役割
【Fn】+【  】	End	【End】の役割
【Fn】+【  】	右Windows	右【  】の役割

1: 外部ディスプレイを接続していない場合は動作しません。

2: 本機の電源を切ったり、再起動を行った場合、設定した内容は解除されます。

3: 次の場合、この機能は動作しません。

-コマンドプロンプトを全画面表示中

4: タイプVAのみ

5: タイプVFのみ

6: 切り替え可能な表示先や切り替わる順番については、「液晶ディスプレイ」の「画面出力先切替ツール」(p.91)をご覧ください。

7: アプリケーションCD-ROMより「ワンタッチスタートボタンの設定」をインストールする必要があります。

8: アプリケーションCD-ROMより「画面出力先切替ツール」をインストールする必要があります。

9: ワンタッチスタートボタンを無効に設定している場合は動作しません。

10: タイプVAで本機能を使用した場合、輝度の自動調整はオフになります。

キーボードの設定

Windowsでキーボードをより使いやすく設定することができます。設定について詳しくは、Windowsのヘルプをご覧ください。

ワンタッチスタートボタン

本機のワンタッチスタートボタンの使い方や設定について説明しています。

ワンタッチスタートボタンを使う

本機は、「ワンタッチスタートボタンの設定」をインストールすることで、【Fn】+【1】または【Fn】+【2】を押してアプリケーションを起動するように設定できます。

「ワンタッチスタートボタンの設定」のインストール

「ワンタッチスタートボタンの設定」のインストールは、次の手順で行います。

✓チェック!!

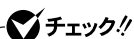
- ・ インストールにはDVD/CDドライブが必要です。
- ・ インストールは管理者権限 (Administrator権限) を持つユーザーアカウントでログオンしてください。

- 1 DVD/CDドライブに「アプリケーションCD-ROM」をセットする
- 2 「スタート」ボタン 「ファイル名を指定して実行」をクリック
- 3 「名前」に次のように入力して「OK」ボタンをクリック
<DVD/CDドライブ名>:\\$NECMFK\\$SETUPUTL.EXE
- 4 インストールが完了したら、DVD/CDドライブから「アプリケーションCD-ROM」を取り出す
- 5 Windowsを再起動する

以上でワンタッチスタートボタンの設定のインストールは完了です。

インストール直後は「Outlook Express」や「インターネットエクスプローラ」が起動するように設定されています。

起動するアプリケーションを変更したい場合は、「ワンタッチスタートボタンの設定」で行います。



セーフモードなどWindowsのキーボードドライバが動作しない状態の場合は、ワンタッチスタートボタンの機能は使用できません。

ワンタッチスタートボタンの設定

ワンタッチスタートボタンの機能は、「ワンタッチスタートボタンの設定」を使用して設定することができます。

「ワンタッチスタートボタンの設定」では次の設定を行うことができます。

- ・それぞれのキーを押したときに起動するアプリケーションの変更
- ・ワンタッチスタートボタンの有効 / 無効の切り替え
- ・ボタン名の表示 / 非表示の切り替え



ワンタッチスタートボタンでは、アプリケーションを「同時」または「順次」に起動することもできます。「同時」は、ひとつのボタンに複数のアプリケーションを割り当てて一度に起動する方法です。「順次」は、はじめに登録したアプリケーションを終了すると次のアプリケーションが順次起動する方法です。

「ワンタッチスタートボタンの設定」を起動する

- 1 「スタート」ボタン 「すべてのプログラム」 「ワンタッチスタートボタンの設定」 「ワンタッチスタートボタンの設定」をクリック
「ワンタッチスタートボタンの設定」ウィンドウが表示されます。

メモ

画面右下の通知領域にあるをダブルクリックして起動することもできます。

参照 ▶ ワンタッチスタートボタンの設定について 「ワンタッチスタートボタンの設定ヘルプ」

メモ


ワンタッチスタートボタンのヘルプを見るには、「ワンタッチスタートボタンの設定」を起動し、「ヘルプ」ボタンをクリックしてください。

アプリケーションを割り当てる

ここでは例として【Fn】+【2】に「メモ帳」を割り当てる方法を説明します。

✓チェック!!

- ・ショートカット(拡張子が.lnkのファイル)で、プロパティの「ショートカット」タブの「リンク先」に何も表示されていないファイルは、ワンタッチスタートボタンに登録してもショートカットが実行されません。
- ・登録後正常に実行されない場合は、そのショートカットを右クリックし、プロパティの内容を確認してください。
- ・ワンタッチスタートボタンに「エクスプローラ」に登録しても、「マイ コンピュータ」が起動します。
このような場合は、「ワンタッチスタートボタンの設定」で、「エクスプローラ」をボタンに登録する際に「/e」引数を指定することで、「エクスプローラ」が正しく起動するようになります。
引数の設定の方法は、「ワンタッチスタートボタンの設定」を起動して「ヘルプ」ボタンをクリックし、「目次」タブから、「ワンタッチスタートボタンの設定」「プログラム登録画面」「登録プログラムボックス」の中にある「プログラムの引数設定」を参照してください。
- ・アプリケーション名やフォルダ名に、環境依存文字が含まれている場合は正しく表示されません。また、登録しても起動することはできません。

- 1 「ワンタッチスタートボタンの設定」を起動する
- 2 「ボタン設定」タブをクリックし、「Fn+2」の下の「単独」をクリック
「プログラム登録」ウインドウが表示されます。
- 3 「スタートメニュー」タブをクリックし、「プログラム」フォルダをダブルクリック
- 4 「アクセサリ」フォルダをダブルクリックし、「メモ帳.lnk」を「プログラム1」ボックスにドラッグ&ドロップする
- 5 「OK」ボタンをクリック
- 6 「OK」ボタンをクリック
「ユーザデータの更新」ウインドウが表示されます。
- 7 「はい」ボタンをクリック

ワンタッチスタートボタンの有効 / 無効を切り替える

次の操作でワンタッチスタートボタンの有効 / 無効を切り替えることができます。

チェック!!

- ・ ワンタッチスタートボタンの有効 / 無効を切り替える場合は、コンピュータの管理者権限 (Administrator 権限) を持つユーザーアカウントでログオンしてください。
- ・ ワンタッチスタートボタンを無効に設定すると、次の機能も無効になります。
 - ECO ボタン
 - 【Fn】+【F3】での画面の表示先の切り替え
 - 【Fn】+【F7】での輝度自動調整機能のオン / オフ
 - 【Fn】+【F8】【Fn】+【F9】での輝度の変更

- 1 「スタート」ボタン「すべてのプログラム」「ワンタッチスタートボタンの設定」で、「ワンタッチスタートボタンを無効にする」または「ワンタッチスタートボタンを有効にする」をクリック
ワンタッチスタートボタンが無効の状態のときは「ワンタッチスタートボタンを有効にする」が表示され、有効の状態のときは「ワンタッチスタートボタンを無効にする」が表示されています。
- 2 ワンタッチスタートボタンを有効または無効にするメッセージが表示されたら、「はい」ボタンをクリック
- 3 再起動のメッセージが表示されたら、「はい」ボタンをクリック
Windowsが再起動します。

再起動後、ワンタッチスタートボタンの有効 / 無効が切り替わります。

ボタン名の表示 / 非表示を切り替える

次の操作で、ワンタッチスタートボタンのボタン名の表示の表示 / 非表示を切り替えることができます。

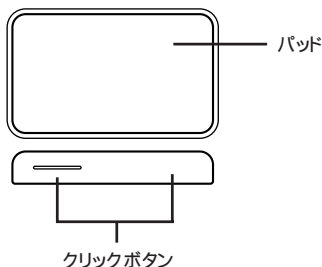
- 1 「ワンタッチスタートボタンの設定」を起動する
- 2 「オンスクリーン設定」タブをクリック
- 3 次の操作を行う
 - ・ 非表示に設定する場合
「オンスクリーンを表示する」のチェックを外す。
 - ・ 表示に設定する場合
「オンスクリーンを表示する」にチェックを付ける。
- 4 「OK」ボタンをクリック
「ユーザデータの更新」ウインドウが表示されます。
- 5 「はい」ボタンをクリック

NXパッド

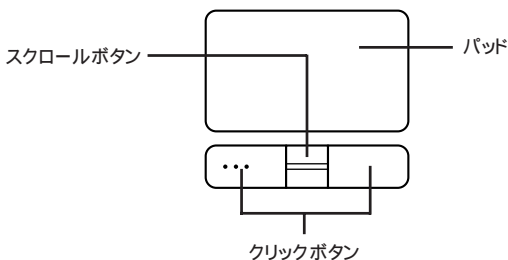
本機のNXパッドの使い方や拡張機能の設定、NXパッドドライバのアンインストールなどについて説明しています。

各部の名称と役割

タイプVA



タイプVF



各部の役割は、次の通りです。

パッド

ここで指をすべらせて、ポインタの移動などを行います。

パッドをたたくことで、クリックと同じ操作をすることもできます。

クリックボタン

左右2つのボタンがあります。

これらのボタンでクリック、ダブルクリックなどの操作を行います。

スクロールボタン(タイプVFのみ)

このボタンを押すことで、画面のスクロールや、アプリケーションが対応している場合はズームを行うことができます。

NXパッドの使い方

クリック / ダブルクリック / ドラッグ

クリック

アイコンやフォルダの上にポインタを合わせてから左のクリックボタンを1回押します。右のクリックボタンを押した場合は、右クリックの操作になります。

ダブルクリック

アイコンやフォルダの上にポインタを合わせてから左のクリックボタンを2回続けてすばやく押します。

ドラッグ

ドラッグするときには、アイコンやフォルダの上にポインタを合わせ、左のクリックボタンを押したままパッド上で指を動かします。

メモ

- ・パッドを指先で軽くたたくとクリックと同じ操作になります。また、2回続けてすばやくパッドをたたくと、ダブルクリックと同じ操作になります。パッドを軽くたたいてクリックやダブルクリックの操作をすることを「タップ」「ダブルタップ」と呼びます。
- ・クリックボタンを使わずに、ポインタを合わせた状態でパッドを軽くたたき、もう一度パッドに触れた状態で指を動かしてもドラッグの操作になります。

パッドを使用したスクロール / ズーム

パッドを使用して、画面を上下左右にスクロールさせたり、拡大 / 縮小させたりすることができます。

✓ チェック!!


- ・スクロールやズームの機能に対応していないアプリケーションでは使用できません。
- ・パッド上での操作領域や操作については、「マウスのプロパティ」の「ジェスチャー」タブもご覧ください。

パッドを使用してスクロールさせる

スクロールバーが表示されているアプリケーションのウィンドウをクリックし、パッドの下端、または右端をなぞることで画面を上下左右にスクロールさせることができます。

また、スクロール中にパッド上で円を描くように指を動かすことでもスクロールさせることができます(サークルスクロール機能)。

パッドを使用して拡大 / 縮小を行う


 **チェック!!**

工場出荷時の状態では、パッドを使用したズーム機能は無効に設定されています。

拡大 / 縮小の操作を行いたいアプリケーションのウィンドウをクリックし、パッドの左端をなぞることで拡大 / 縮小を行うことができます(ズーム機能)

スクロールボタンを使用したスクロール / ズーム(タイプVFのみ)

タイプVFでは、スクロールボタンを使用することで、画面を上下にスクロールさせたり、拡大 / 縮小させたりすることができます。

 **チェック!!**

スクロールやズームの機能に対応していないアプリケーションでは使用できません。

スクロールボタンを使用してスクロールさせる

上下スクロールバーが表示されているアプリケーションのウィンドウをクリックし、スクロールボタンのパッド側または手前側のボタンを押します。パッド側のボタンを押すと表示内容が上に、手前側のボタンを押すと下にスクロールします。

スクロールボタンを使用して拡大 / 縮小を行う

拡大 / 縮小の操作を行いたいアプリケーションのウィンドウをクリックし、キーボードの【Ctrl】を押したまま、スクロールボタンを操作します。パッド側、手前側のどちらのボタンで拡大 / 縮小が行われるかは、アプリケーションにより異なります。

NXパッドの設定

NXパッドのボタンやポインタの動作、拡張機能の設定は「マウスのプロパティ」で行います。

- 1 「スタート」ボタン 「コントロール パネル」をクリック
- 2 「プリンタとその他のハードウェア」 「マウス」をクリック
「マウスのプロパティ」が表示されます。
「マウスのプロパティ」の各タブをクリックし、NXパッドの設定ができます。

NXパッドの拡張機能を使用する

NXパッドには次のような拡張機能があります。

- ・パッド上にスクロール、ズームなどの機能を持った領域を設定する
- ・キーボードからの入力時やUSBマウス使用時に、NXパッドを無効にする
- ・NXパッドの左右ボタン同時押しで、パッド部分を一時的にオン / オフする

これらの拡張機能を使用するには、「マウスのプロパティ」で、次のように設定します。

パッド上にスクロール、ズームなどの機能を持った領域を設定する
「ジェスチャー」タブをクリックし、領域や使用する機能を設定してください。
スクロール機能の領域の変更は、「設定」ボタンをクリックして表示される画面で行います。

キーボードからの入力時に、NXパッドを無効にする
「タッピング」タブをクリックし、「タイピング」欄の「キー入力時タップ・ポインタ移動しない」にチェックを付けます。

チェック!!

工場出荷時の設定では、「キー入力時タップ・ポインタ移動しない」にチェックが付いた状態になっています。

USBマウス使用時にNXパッドを無効にする

「USBマウス接続時の動作」タブをクリックし、「USBマウスとNX PAD」欄で「自動的にNX PADを無効にする」を選択します。

NXパッドの左右ボタン同時押しで、パッド部分を一時的にオン / オフする
「ボタン」タブをクリックし、「パッドボタン設定」欄の「左右ボタン」を「Pad操
作面機能停止」に設定します。


NXパッドドライバのアンインストール

他社製のUSBマウスを使用する際など、NXパッドドライバをアンインストール
する場合は、次の手順で行ってください。

- 1 「デバイス マネージャ」を開き、「マウスとそのほかのポインティ
ング デバイス」をダブルクリック

参照 ▶ 「デバイス マネージャ」の開き方 「デバイス マネージャの開き方」(p.6)

- 2 「NX PAD(for Wide)」をダブルクリック
「NX PAD(for Wide)のプロパティ」が表示されます。
- 3 「ドライバ」タブをクリックし、「ドライバの更新」ボタンをクリック
「ハードウェアの更新ウィザード」が表示されます。
- 4 「ソフトウェア検索のため、Windows Updateに接続しますか?」と
表示されたら、「いいえ、今回は接続しません」を選択し、「次へ」ボ
タンをクリック
- 5 「一覧または特定の場所からインストールする(詳細)」を選択し、
「次へ」ボタンをクリック
- 6 「検索しないで、インストールするドライバを選択する」を選択し、
「次へ」ボタンをクリック
- 7 「モデル」欄から「標準 PS/2 ポート マウス」を選択し、「次へ」ボ
タンをクリック

 チェック!!

- ・「モデル」欄に「標準 PS/2 ポート マウス」が表示されていない場合は、「互換性のあるハードウェアを表示」のチェックを外し、「製造元」欄から「(標準マウス)」を選択し、「モデル」欄から「標準 PS/2 ポート マウス」を選択してください。
- ・「モデル」欄に「標準 PS/2 ポート マウス」が複数表示されている場合は、一番上の「標準 PS/2 ポート マウス」を選択してください。
- ・Windows XP との互換性を警告するようなメッセージが表示された場合は、「続行」ボタンをクリックしてください。

必要なファイルがコピーされます。

「ハードウェアの更新ウィザードの完了」と表示されます。

8 「完了」ボタンをクリック

9 「閉じる」ボタンをクリック

「システム設定の変更」が表示されます。

10 「はい」ボタンをクリック

Windows が再起動します。

以上でNXパッドドライバのアンインストールは完了です。

NXパッドドライバの再インストール

他社製のUSBマウスなどを使用する際に、NXパッドのドライバを「標準 PS/2 ポートマウス」に変更した場合、NXパッドのみを使用する設定に戻し、NXパッドの拡張機能を使用するには、NXパッドドライバを再インストールしてください。

✓チェック!!

- ・使用中のアプリケーションがある場合は、すべて終了しておいてください。
- ・NXパッドドライバをインストールする場合は、コンピュータの管理者権限(Administrator権限)でログオンしてください。

1 「デバイス マネージャ」を開き、「マウスとそのほかのポインティングデバイス」をダブルクリック

参照 ▶ 「デバイス マネージャ」の開き方 「デバイス マネージャの開き方」(p.6)

2 現在使用しているマウスをダブルクリック

3 「ドライバ」タブをクリックし、「ドライバの更新」ボタンをクリック

4 「ソフトウェア検索のため、Windows Updateに接続しますか?」と表示されたら、「いいえ、今回は接続しません」を選択し、「次へ」ボタンをクリック

5 「一覧または特定の場所からインストールする(詳細)」を選択し、「次へ」ボタンをクリック

6 「検索しないで、インストールするドライバを選択する」を選択し、「次へ」ボタンをクリック

7 「ディスク使用」ボタンをクリック

8 「C:¥DRV¥NXPAD」と入力し、「OK」ボタンをクリック

9 「モデル」欄から「NX PAD(for Wide)」を選択し、「次へ」ボタンをクリック

「NX PAD(for Wide)」が複数表示されている場合は、一番上の「NX PAD(for Wide)」を選択してください。

必要なファイルがコピーされます。

この操作以降は、マウスポインタが動かない場合があります。その場合は、キーボードで操作してください。

コピーが完了すると、「ハードウェアの更新ウィザードの完了」と表示されます。

10 「完了」ボタンをクリック


11 「閉じる」ボタンをクリック


「システム設定の変更」ウィンドウが表示されます。

12 「はい」ボタンをクリック

Windowsが再起動します。

再起動後、NXパッドの拡張機能が有効になります。

 **チェック!!**

再起動後、ポインタが動かない場合はWindowsキー()を押して「スタート」メニューを表示させ、Windowsを再起動してください。項目の変更はカーソル移動キー(**[X X X]**)、項目の選択は(**Enter**)で行うことができます。

ハードディスク

本機のハードディスクの使用上の注意などについて説明しています。

使用上の注意

ハードディスクは非常に精密に作られています。次の点に注意して使用してください。

- ・ハードディスクのデータを破損させる外的な要因には次のようなものがあります。
 - 過度な振動
 - 高熱
 - 落雷
- ・データの読み書き中(アクセスランプの点灯中)には、少しの衝撃が故障の原因になる場合があります。
- ・ハードディスクが故障すると、記録されているデータが使用できなくなる場合があります。特に、自分で作成したデータは再セットアップしても元には戻りません。重要なデータはCD-Rなどのハードディスク以外の媒体に、定期的にバックアップをとることをおすすめします。
- ・ハードディスクの境域の作成や削除、フォーマットは「コンピュータの管理」の「ディスクの管理」から行います。

参照 ▶ ディスクの管理 Windowsのヘルプ

ハードディスクのメンテナンス

本機には、ハードディスクの障害を検出したり、アクセス速度を保つためのメンテナンスソフトが組み込まれています。

ハードディスクに障害や断片化があった場合、可能な範囲で修復することができます。

参照 ▶ ハードディスクのメンテナンスについて 『活用ガイド ソフトウェア編』の「メンテナンスと管理」の「ハードディスクのメンテナンス」の「その他のメンテナンス」

フロッピーディスクドライブ

本機のフロッピーディスクドライブの使用上の注意や使い方などについて説明しています。

FDDモデルをお使いの場合のみご覧ください。

使用上の注意

- ・フォーマットしていないフロッピーディスクをマイ コンピュータなどで選択すると、フロッピーディスクドライブのアクセスランプが点灯し続けたり、フォーマットしようとするときフォーマット開始までの時間が長くなる場合があります。これは、フロッピーディスクの種類を判別しているためなので、処理が開始されるまでしばらくお待ちください。
- ・フロッピーディスクを書き込み、または読み取り中は、アクセスランプが点灯します。アクセスランプ点灯中は、絶対にフロッピーディスクを取り出さないでください。ドライブが故障したり、データに不具合が発生したりする場合があります。
- ・フロッピーディスクに飲み物などをこぼした場合は使用しないでください。
- ・フロッピーディスクは、利用するときだけにフロッピーディスクドライブに入れてください。フロッピーディスクを長期間フロッピーディスクドライブに入れたままで使用すると、ほこりがたまり、読み書きエラーが発生する場合があります。
- ・同じフロッピーディスクを連続して使用しないでください。連続使用によりフロッピーディスクに劣化が生じ、読み書きエラーが発生する場合があります。

フロッピーディスクドライブを制限する

本機では、USBフロッピーディスクドライブを使用するため、BIOSセットアップユーティリティのI/O制限でUSBコネクタを制限することで、フロッピーディスクの利用を制限することができます。

また、添付のDeviceProtectorを使用することで、フロッピーディスクドライブの有効 / 無効の設定や、書き込みを制限することができます。

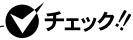
参照 ▶ 「セキュリティ機能 / マネジメント機能」の「セキュリティ機能」(p.112)

フロッピーディスクドライブの取り付け

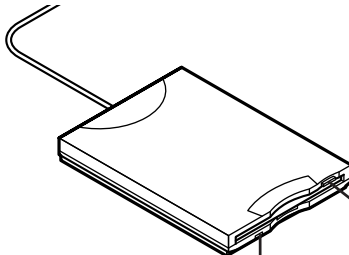
FDDモデルでフロッピーディスクを使用する場合は、添付のフロッピーディスクドライブをUSBコネクタに取り付けてください。

参照▶ USBコネクタ使用時の注意や機器の取り付け/取り外し 「PART2 周辺機器の利用」の「USBコネクタ」(p.148)

各部の名称と役割



フロッピーディスクドライブのアクセスランプ点灯中は電源スイッチやフロッピーディスクイジェクトボタンを押さないでください。故障の原因になります。



アクセスランプ
ディスクアクセス中は
点灯します。

フロッピーディスクイジェクトボタン
セットしたフロッピーディスクを取り出す
ためのボタンです。

使用できるフロッピーディスクの種類

フロッピーディスクには2DD、2HDの2種類の媒体があります。本機で読み書き、またはフォーマットできるフロッピーディスクは次の通りです。

フロッピーディスクの種類	容量	読み書き	フォーマット
2DD	640KB	×	×
	720KB		×
2HD	1.2MB		×
	1.44MB		

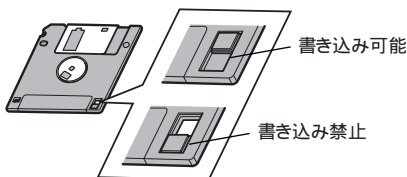
参照▶ フロッピーディスクのフォーマット Windowsのヘルプ

メモ

- ・未使用のフロッピーディスクをフォーマットするには多少時間がかかります。
- ・1.2MBは、1.2MB(512バイト/セクタ)と1.25MB(1,024バイト/セクタ)の2種類があります。1.25MB(1,024バイト/セクタ)は、PC-9800シリーズでサポートしているモードです。

フロッピーディスクの内容の保護

フロッピーディスクは保存したデータを誤って消してしまわないようにするために、ライトプロテクト(書き込み禁止)ができるようになっています。ライトプロテクトされているフロッピーディスクは、データの読み出しはできますが、フォーマットやデータの書き込みはできません。重要なデータの入っているフロッピーディスクは、ライトプロテクトしておくことをおすすめします。ライトプロテクトノッチを、図のように穴の開く方にスライドさせると、書き込み禁止になります。





DVD/CDドライブ

本機のDVD/CDドライブの使用上の注意や使い方などについて説明しています。

DVD/CDモデルをお使いの場合のみご覧ください。

使用上の注意

- ・DVD/CDドライブ内のレンズには触れないでください。指紋などの汚れによってデータが正しく読み取れなくなるおそれがあります。
- ・アクセスランプの点灯中は、ディスクを絶対に取り出さないでください。データの破損や本機の故障の原因になります。
- ・ディスクの信号面(文字などが印刷されていない面)に傷を付けないように注意してください。
- ・本機で、次のような規格外や異なったサイズのディスクは使用できません。無理に使用した場合、再生や作成ができないだけでなく、破損の原因になる場合があります。
 - AVCHD形式のDVD、AVCREC形式のDVD
 - 名刺型、星型などの円形ではない、異形ディスク
 - 厚さが薄いDVD
 - 規格外に容量の大きな書き込み媒体

また、特殊な形状のディスクや、ラベルがはってあるなど、重心バランスの悪いディスクを使用すると、ディスク使用時に異音や振動が発生する場合があります。このようなディスクは故障の原因になるため、使用しないでください。

- ・DVD/CDドライブにディスクをセットすると、「Windowsが実行する動作を選んでください。」と表示される場合があります。その場合は、実行したい操作を選択してから「OK」ボタンをクリックしてください。実行したい操作がない場合は、ウインドウの右上の☒をクリックしてください。
- ・DVDやCDに飲み物などをこぼした場合、そのDVDやCDは使用しないでください。

DVD/CDドライブを制限する

本機では、BIOSセットアップユーティリティのI/O制限で、DVD/CDドライブの有効/無効を設定して、使用を制限することができます。

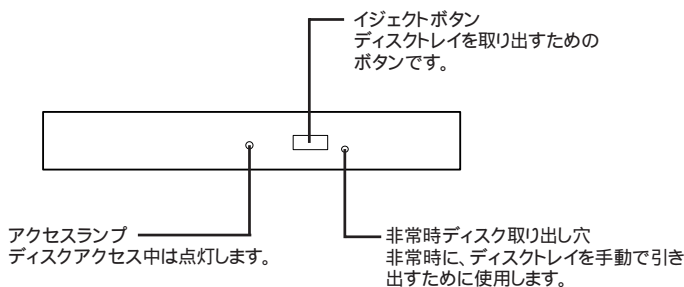
また、添付のDeviceProtectorで、DVD/CDドライブの有効/無効の設定や、書き込みを制限することができます。

参照 ▶ 「セキュリティ機能/マネジメント機能」の「セキュリティ機能」(p.112)

各部の名称と役割

✓ チェック!!

アクセスランプ点灯中は電源スイッチやイジェクトボタンを押さないでください。故障の原因になります。



メモ

イジェクトボタンやアクセスランプ、非常時ディスク取り出し穴の位置や形状は、モデルによってイラストと多少異なることがあります。

使用できるディスク

お使いのモデルにより、内蔵のDVD/CDドライブで使えるディスクは異なります。それぞれのモデルのDVD/CDドライブで使用できるディスクについては、『はじめにお読みください』の「10 付録 機能一覧」をご覧ください。

メ モ ディスクの規格

DVD、CDの規格には次の表に記載されているようなものがあります。

規 格	概 要
CD-ROM	パソコンで見るときのデータが入っているCDです。
CD-R CD-RW	データを書き込むことができるCDです。CD-RWはデータを繰り返し書き換えることができます。CD-Rでは書き込んだデータの書き換えや、削除はできません。
ビデオCD	MPEG1という圧縮方式で記録された動画用のCDです。
フォトCD	写真を最大100枚まで記録できる追記型のCDです。
音楽CD	一般の音楽CDのことです。音楽CDの一種で、音楽CDにパソコンで見ることができる文字や画像が記録されている「CD Extra」があります。
DVD-ROM	パソコンで見るときのデータが入っているDVDです。CD-ROMの約7倍(片面一層の場合)のデータ容量があります。
DVD-Video	MPEG2という圧縮方式で記録された動画用のDVDです。
DVD-R DVD+R	データを書き込むことができるDVDです。書き込んだデータの書き換えや、削除はできません。
DVD-R DL	片面二層のDVD-Rです。片面一層のDVD-Rの約2倍のデータ容量があります。
DVD+R DL	片面二層のDVD+Rです。片面一層のDVD+Rの約2倍のデータ容量があります。
DVD-RW DVD+RW	データを繰り返し書き換えたり、追記できるDVDのことです。
DVD-RAM	データを繰り返し書き換えたり、追記できるDVDのことです。カートリッジに入ったディスクや、両面に記録できるディスクもあります。両面タイプのディスクでは、約9.4GBのデータを記録できます。

DVDディスク利用時の注意

- ・記録用のDVDディスクには、録画用(for Video)とデータ用(for Data)とがありますので、ご購入の際にはご注意ください。
- ・DVD-RAMには、カートリッジなしのディスクと、TYPE1(ディスク取り出し不可)、TYPE2(ディスク取り出し可能)、TYPE4(ディスク取り出し可能)の4種類があります。本機のDVD/CDドライブでは、カートリッジなし、またはカートリッジからディスクを取り出せるタイプ(TYPE2、TYPE4)のみご利用になることができます。ご購入の際には、ご注意ください。
- ・片面2.6GBのDVD-RAMおよび両面5.2GBのDVD-RAMは、読み込みのみ可(書き込み、フォーマット不可)、カートリッジから取り出せないタイプのDVD-RAMディスクは使用できません。
- ・両面9.4GBのDVD-RAMディスクは面ごとに4.7GBの記録/再生が可能です。同時に両面への記録/再生はできません。ディスクを取り出して、裏返して使用してください。

読み込みと再生

本機のDVD/CDドライブで、読み込みや再生ができるディスクについては、『はじめにお読みください』の「10 付録 機能一覧」をご覧ください。
また、DVD-ROMモデル、CD-R/RW with DVD-ROMモデル、およびDVDスーパーマルチモデルでDVD-Videoを再生するには、添付の「WinDVD for NEC」を使用してください。

✓ チェック!!


- ・ WinDVD for NECは、工場出荷時にはインストールされていません。
- ・ WinDVD for NECでは音楽CDおよびDVD-Audioは再生できません。

参照 『活用ガイド ソフトウェア編』の「アプリケーションの概要と削除/追加」の「WinDVD for NEC」

ディスク再生時の注意

本機でCDやDVDの読み込みや再生を行うときは、次のことに注意してください。

- ・ 本機で記録したCDやDVDを他の機器で使用する場合、フォーマット形式や装置の種類などにより使用できない場合があります。

- ・他の機器で記録したCDやDVDは、ディスクドライブ、記録方式などの状況により、本機では再生および再生性能を保証できない場合があります。
- ・コピーコントロールCDなどの一部の音楽CDは、現在のCompact Discの規格外の音楽CDです。規格外の音楽CDについては、音楽の再生や取り込みができないことがあります。
- ・本機で音楽CDを使用する場合、ディスクレーベル面にCompact Discの規格準拠を示すマークの入ったディスクを使用してください。
- ・CD(Compact Disc)規格外ディスクを使用すると、正常に再生ができなかったり、音質が低下したりすることがあります。
- ・CD TEXTのテキストデータ部は、読み出せません。
- ・本機では、リージョンコード(国別地域番号)が「ALL」または「2」が含まれているDVDのみ再生することができます。
- ・本機で再生できるCDまたはDVDのディスクサイズは8センチと12センチです。
- ・WinDVD for NECをインストールしていても、Windows Media PlayerからDVD-Videoの再生を行うことはできません。DVD-Videoの再生を行う場合は、WinDVD for NECで行ってください。
- ・「ECOモード機能」で、省電力を優先する電源設定を割り当てているモードを選択している場合、DVD-Videoディスクや動画の再生品質が低下する可能性があります。そのような場合は、「高性能」などの性能を優先するモードを選択してください。

参照 ▶ 「ECOモード機能」(p.35)

- ・本機でDVD-Videoディスクを再生する場合、次のことに注意してください。
 - 本機の液晶ディスプレイと外部ディスプレイに同時に表示している場合、DVD-Videoディスクの種類によっては、映像の乱れが発生する場合があります。本機の液晶ディスプレイまたは外部ディスプレイのみに表示させる設定にすることをおすすめします。
 - DVD-Videoディスクの再生画面の上に他のウィンドウを重ねると、コマ落ちや音飛びが発生したり、再生画面にゴミが残る場合があります。DVD-Videoディスクの再生中は、再生画面の上に他のウィンドウを重ねないでください。
 - DVD-Videoディスクの再生時に画面がちらつく場合があります。また、再生するDVD-Videoディスクの種類によっては、コマ落ちが発生する場合があります。

- DVD-Video ディスクの再生中は、「Mobile Intel(R) 4 Series Express Chipset Familyのプロパティ」の画面が一部正常に表示されません。表示先の切り替えを行う場合はDVD-Video ディスクの再生を停止し、DVD再生のソフトウェアを終了させてから行ってください。

書き込みとフォーマット

CD-R/RW with DVD-ROMモデルまたはDVDスーパーマルチモデルで、DVDやCDへの書き込み、書き換え、およびフォーマットをするには、「Roxio Creator LJB」が必要です。

参照 『活用ガイド ソフトウェア編』の「アプリケーションの概要と削除/追加」の「Roxio Creator LJB」

メモ

CD-R/RW やFAT32形式でフォーマットされたDVD-RAM ディスクはWindows XPの機能で書き込むことができます。

ご注意

- ・書き込みに失敗したDVDやCDは読み込みできなくなります。書き損じによるディスク、およびディスクに記録されていたデータの補償はできませんのでご注意ください。
- ・データの書き込みを行った後に、データが正しく書き込まれているかどうかを確認してください。
- ・作成したメディアのフォーマット形式や装置の種類などにより、他のDVD/CDドライブでは使用できない場合がありますのでご注意ください。
- ・お客様がオリジナルのCD-ROM、音楽CD、ビデオCD、およびDVD-Videoなどの複製や改変を行う場合、著作権を保有していなかったり、著作権者から複製・改変の許諾を得ていない場合は、著作権法または利用許諾条件に違反することがあります。複製などの際は、オリジナルのCD-ROMなどの利用許諾条件や複製などに関する注意事項に従ってください。
- ・コピーコントロールCDなどの一部の音楽CDは、現在のCompact Discの規格外の音楽CDです。規格外の音楽CDについては、音楽の再生や音楽CDの作成ができないことがあります。

非常時のディスクの取り出し方

停電やソフトウェアの異常動作などにより、イジェクトボタンを押してもディスクトレイが出てこない場合は、非常時ディスク取り出し穴に太さ1.3 mm程の針金を押し込むと、トレイを手動で引き出すことができます。針金は太めのペーパークリップなどを引き伸ばして代用できます。

✓ チェック!!

- ・ 強制的にディスクを取り出す場合は、本体の電源が切れていることを確認してから行ってください。
- ・ DVD/CDドライブのイジェクトボタンを押してもディスクトレイが出てこないといった非常時以外は、非常時ディスク取り出し穴を使用して取り出さないようにしてください。

液晶ディスプレイ

本機の液晶ディスプレイの表示の調整や表示できる解像度と表示色、表示に関する機能の設定などについて説明しています。

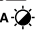

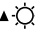
使用上の注意

- ・液晶ディスプレイは非常に高精度な技術で作られていますが、色調のズレなど個体差が発生する場合があります。これは液晶ディスプレイの特性によるものであり、故障ではありません。
- ・OpenGLのアプリケーションを使用した場合、アプリケーションによっては、画面が表示されない、または画面の表示が乱れることがあります。
- ・コマンドプロンプトを全画面表示【Alt】+【Enter】で切り替えしている状態では、キーボード【Fn】+【F3】での画面の出力先の切り替えはできません。
- ・DVD-Videoディスクの再生画面の上に他のウィンドウを重ねると、コマ落ちや音切れ、およびデスクトップ上のアイコンのちらつきが発生したり、再生画面にゴミが残る場合があります。
- ・DVD-Videoディスクの再生時に画面がちらつく場合があります。また、再生するDVD-Videoディスクの種類によっては、コマ落ちが発生する場合があります。
- ・Windowsの状態によっては、スクリーンセーバー動作時に液晶ディスプレイの電源がオフにならない場合があります。
- ・各種ベンチマークが正常に実行できない場合があります。
- ・動画を再生するアプリケーションを起動しているときは、表示色や解像度、または画面の出力先の変更を行わないでください。
- ・デュアルディスプレイ機能使用時に動画を再生すると、セカンダリディスプレイの表示が乱れる場合があります。動画の再生などは、本機の液晶ディスプレイまたは外部ディスプレイのみで行うことをおすすめします。
- ・休止状態から復帰した際に、壁紙が表示されない場合があります。その場合は、デスクトップを右クリックし、表示されたメニューから「最新の状態に更新」をクリックしてください。

画面表示の調整

表示を調整する

本機では、キーボードを使用して輝度の調整を行います。輝度は8段階で調整することができます。

機能	キー操作	説明
輝度の自動調整 のオン/オフ 	【Fn】+【F7】 1 2	輝度を自動的に調整する機能のオン/オフを設定します。
輝度を下げる 	【Fn】+【F8】 2 3	キーを押すごとに、液晶ディスプレイの輝度が下がります。
輝度を上げる 	【Fn】+【F9】 2 3	キーを押すごとに、液晶ディスプレイの輝度が上がります。

1: タイプVAのみ

2: ワンタッチスタートボタンを無効に設定している場合は動作しません。

3: タイプVAでこの操作を行った場合、輝度の自動調整機能はオフになります。

輝度の自動調整

タイプVAには、周辺の明るさに応じて画面の輝度を自動で調整する機能があります。輝度の自動調整機能のオン/オフは【Fn】+【F7】で設定することができます。

チェック!!

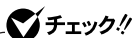
輝度の自動調整を使用するときは、周辺光センサをふさぐなどして周辺光をさえぎらないようにしてください。

メモ

- ・ECOモード設定ツールから、電源設定ごとに、自動輝度調整機能のオン/オフや、自動で調整される輝度の範囲を設定することができます。
- ・ECOモード機能で電源設定の変更を行うと、輝度の自動調整機能のオン/オフはそれぞれの電源設定の設定に合わせて変更されます。

参照 ▶ 「ECOモード機能」(p.35)

表示できる解像度と表示色



設定により、マニュアルに記載されていない解像度を選択することがありますが、動作を保証するものではありません。必ずマニュアルに記載されている解像度で使用してください。

本機の液晶ディスプレイは、標準で次の解像度と表示色を表示できます。

タイプVA

解像度 (ドット)	表示色	本機の液晶 ディスプレイ にのみ表示	外部ディス プレイに のみ表示	本機の液晶ディ スプレイと外部 ディスプレイの 同時表示 ¹
800×600	65,536色			
	1,677万色 ²			
1,024×768	65,536色			
	1,677万色 ²			
1,280×768	65,536色			
	1,677万色 ²			
1,280×1,024	65,536色			
	1,677万色 ²			
1,366×768	65,536色		-	-
	1,677万色 ²		-	-
1,440×900	65,536色	-		-
	1,677万色 ²	-		-
1,600×1,200	65,536色			
	1,677万色 ²			
1,680×1,050	65,536色	-		-
	1,677万色 ²	-		-

： 拡大表示(ディスプレイストレッチ機能で、実サイズ表示との切り替え可能)

拡大表示では文字や線などの太さが不均一になることがあります。

実サイズ表示では画面中央に実サイズで表示され、まわりは黒く表示されます。

： フルスクリーン表示可能

： バーチャルスクリーンで表示可能

- : 表示不可

1: 外部ディスプレイ未接続時は本機の液晶ディスプレイのみに表示されます。

2: 本機の液晶ディスプレイでは、グラフィックアクセラレータのデザイン機能により実現し
ます。

タイプVF

解像度 (ドット)	表示色	本機の液晶 ディスプレイ にのみ表示	外部ディス プレイに のみ表示	本機の液晶ディ スプレイと外部 ディスプレイの 同時表示 ¹
800×600	65,536色			
	1,677万色 ²			
1,024×768	65,536色			
	1,677万色 ²			
1,280×768	65,536色			
	1,677万色 ²			
1,280×800	65,536色		-	-
	1,677万色 ²		-	-
1,280×1,024	65,536色			
	1,677万色 ²			
1,440×900	65,536色	-		-
	1,677万色 ²	-		-
1,600×1,200	65,536色			
	1,677万色 ²			
1,680×1,050	65,536色	-		-
	1,677万色 ²	-		-

： 拡大表示(ディスプレイストレッチ機能で、実サイズ表示との切り替え可能)

拡大表示では文字や線などの太さが不均一になることがあります。

実サイズ表示では画面中央に実サイズで表示され、まわりは黒く表示されます。

： フルスクリーン表示可能

： バーチャルスクリーンで表示可能

- ： 表示不可

1： 外部ディスプレイ未接続時は本機の液晶ディスプレイのみに表示されます。

2： 本機の液晶ディスプレイでは、グラフィックアクセラレータのデザイン機能により実現します。

バーチャルスクリーン

バーチャルスクリーンとは、実際に表示可能な解像度よりも大きい解像度を使用できるようにするための仮想画面のことです。バーチャルスクリーンでは、仮想画面全体のサイズが実際のディスプレイの画面より大きくなるので、ディスプレイには常に仮想画面の一部が表示されている状態になります。画面をスクロールすると、ディスプレイの画面上で見えていない部分を表示することができます。

メモ

バーチャルスクリーンでは、「スタート」ボタンがディスプレイの画面上から外れ、表示されないことがあります。ディスプレイの画面上の見えていない部分を見るには、ポインタをディスプレイの画面の端に移動させます。ポインタの移動した方向に画面がスクロールし、見えなかった部分が表示されます。

バーチャルスクリーンモードの設定方法

✓ チェック!!

バーチャルスクリーンによって表示される解像度は「表示できる解像度と表示色」(p.85)をご覧ください。

- 1 「スタート」ボタン 「コントロール パネル」をクリック
- 2 「デスクトップの表示とテーマ」「画面」をクリック
「画面のプロパティ」が表示されます。
- 3 「設定」タブをクリックし、「詳細設定」ボタンをクリック
- 4 「モニタ」タブをクリック
- 5 「このモニタでは表示できないモードを隠す」のチェックを外す
- 6 「OK」ボタンをクリック
- 7 「OK」ボタンをクリック

設定が有効になり、バーチャルスクリーンが使用できます。

デュアルディスプレイ機能

デュアルディスプレイ (Dual Display) とは、外部ディスプレイ接続時に、本体の液晶ディスプレイと外部ディスプレイを使用してひとつの画面として表示できる機能です。液晶ディスプレイと外部ディスプレイを続き画面として利用できるので、表示できる範囲が広がります。

メモ

デュアルディスプレイ機能は、同じ画面を2つのディスプレイに表示する機能とは異なります。

チェック!!

- ・画面の解像度によっては、デュアルディスプレイ表示にならない場合があります。
- ・本機では、添付の「画面出力先切替ツール」をインストールすることで、キーボードからデュアルディスプレイ機能を設定できます。
- ・コマンドプロンプトを全画面表示【Alt】+【Enter】で切り替えしている状態では、キーボード【Fn】+【F3】での画面の出力先の切り替えはできません。
- ・「画面のプロパティ」からデュアルディスプレイ機能は設定できません。「Intel(R)Graphics Media Accelerator Driver for Mobile」タブから設定を行ってください。

参照▶ 画面出力先切替ツールについて 「画面出力先切替ツール」(p.91)

デュアルディスプレイ機能を使う

デュアルディスプレイ機能を使う場合は、次の手順で行います。

1 外部ディスプレイを接続し、電源を入れる

参照▶ 外部ディスプレイなどを接続するには 「PART2 周辺機器の利用」の「外部ディスプレイ」(p.139)

2 本機の電源を入れる

3 「スタート」ボタン 「コントロール パネル」をクリック

- 4 「デスクトップの表示とテーマ」「画面」をクリック
「画面のプロパティ」が表示されます。
- 5 「設定」タブをクリックし、「詳細設定」ボタンをクリック
- 6 「Intel(R)Graphics Media Accelerator Driver for Mobile」タブ
をクリックし、「グラフィック プロパティ」ボタンをクリック
- 7 「ディスプレイデバイス」の「動作モード」欄で「拡張デスクトップ」
を選択する
- 8 「ディスプレイの選択」の「プライマリデバイス」欄、「セカンダリデ
バイス」欄で、一覧から使用するモニタを選択する
一覧には「PCモニタ」「ノートブック」が表示されます。
- 9 「OK」ボタンをクリック
設定の保存を確認するメッセージが表示されます。
- 10 「OK」ボタンをクリック
- 11 「OK」ボタンをクリック
- 12 「OK」ボタンをクリック

設定が有効になり、デュアルディスプレイ機能が使用できます。

デュアルディスプレイ機能を解除する

デュアルディスプレイ機能を解除する場合は、次の手順で行います。

- 1 「デュアルディスプレイ機能を使う (p.88) の手順3~6を行う
- 2 「ディスプレイデバイス」の「動作モード」欄で「シングル ディスプ
レイ」を選択する
- 3 「ディスプレイの選択」の「プライマリデバイス」欄で「ノートブッ
ク」を選択する

4 「OK」ボタンをクリック
設定の保存を確認するメッセージが表示されます。

5 「OK」ボタンをクリック

6 「OK」ボタンをクリック

7 「OK」ボタンをクリック

設定が有効になり、デュアルディスプレイ機能が解除されます。

ディスプレイストレッチ機能

ディスプレイストレッチ機能とは、液晶ディスプレイの解像度よりも Windows の解像度設定が低い場合に、液晶ディスプレイに画面イメージを拡大して表示する機能です。

ディスプレイストレッチ機能を使う場合は次の手順で行います。

チェック!!

ディスプレイストレッチ機能を使用して拡大表示を行っている場合、表示される文字などの線の太さが不均一になることがあります。

「画面のプロパティ」から切り替える

1 「スタート」ボタン 「コントロール パネル」をクリック

2 「デスクトップの表示とテーマ」 「画面」をクリック
「画面のプロパティ」が表示されます。

3 「設定」タブをクリックし、「詳細設定」ボタンをクリック

4 「Intel(R) Graphics Media Accelerator Driver for Mobile」タブ
をクリックし、「グラフィック プロパティ」ボタンをクリック

5 「ディスプレイ設定」をクリック

- 6 「ノートブック」タブの「縦横比のオプション」ボタンをクリック
- 7 「全画面表示(枠なし)」を選択し、「OK」ボタンをクリック
- 8 「OK」ボタンをクリック
- 9 「OK」ボタンをクリック
- 10 「OK」ボタンをクリック

設定が有効になり、ディスプレイストレッチ機能が使用できます。

画面出力先切替ツール

本機は、添付の画面出力先切替ツールを使用することで、キーボードから画面の出力先の切り替えや解像度の変更を行うことができます。

✓チェック!!

- ・ 画面出力先切替ツールは、工場出荷時にはインストールされていません。
- ・ インストールにはDVD/CDドライブが必要です。
- ・ コマンドプロンプトを全画面表示中(【Alt】+【Enter】で切り替え)している状態では、画面の出力先の切り替えはできません。
- ・ 画面の出力先を切り替えた際に、解像度が変更される場合があります。
- ・ 画面の出力先を切り替えた際に、最適な解像度にならない場合があります。その場合は、Windowsの「画面のプロパティ」で解像度を変更してください。
- ・ ワンタッチスタートボタンを無効に設定した場合、画面出力先切替ツールも無効になります。

参照 ▶ 「ワンタッチスタートボタン」(p.59)

画面出力先切替ツールのインストール

画面出力先切替ツールのインストールは、次の手順で行います。

- 1 DVD/CDドライブに「アプリケーションCD-ROM」をセットする

- 2 「スタート」ボタン 「ファイル名を指定して実行」をクリック
- 3 「名前」に「<DVD/CDドライブ名>:¥NXSETUP.EXE」と入力し、「OK」ボタンをクリック
- 4 「画面出力先切替ツール」を選択し、「インストール」ボタンをクリック
これ以降の操作は画面の指示に従ってください。
- 5 インストールが終了したら、DVD/CDドライブから「アプリケーションCD-ROM」を取り出し、Windowsを再起動する

以上で画面出力先切替ツールのインストールは完了です。

画面の出力先を切り替える

【Fn】+【F3】を押すと、選択できる出力先が画面上にアイコンで表示され、【Fn】+【F3】を押すごとに、出力先が次のように切り替わります。

✓チェック!!

画面に表示される出力先は、接続しているディスプレイのみです。



	本機の液晶ディスプレイ
	外部ディスプレイ
	クローンモード
	デュアルディスプレイ(本機の液晶ディスプレイがプライマリ)
	デュアルディスプレイ(外部ディスプレイがプライマリ)

画面の解像度を切り替える

キーボードを使用して画面の解像度を切り替えるには次の手順で行います。

チェック!!

- ・ 画面の出力先がクローンモードに設定されてないと、解像度の切り替えはできません。
- ・ 画面比が4:3以外の解像度に切り替えて表示が乱れる場合は、画面比が4:3の解像度に切り替えてください。

- 1** 【Fn】+【F3】を押し、画面の出力先をクローンモードに設定する
- 2** 10秒以内に【Fn】+【F3】を押す
画面の出力先および解像度切り替えのアイコンが表示されます。
- 3** 【Fn】+【F3】を押し、変更したい解像度のアイコンを選択する
アイコンを選択した状態で、3秒経過すると、解像度が切り替わります。

サウンド機能

本機の音量の調整や、サウンド機能に関する設定などについて説明しています。

音量の調節

ボリュームコントロールを使う

Windowsの「ボリュームコントロール」で音量を調節することができます。

- 1 「スタート」ボタン 「すべてのプログラム」 「アクセサリ」 「エンターテインメント」 「ボリュームコントロール」をクリック

参照 ▶ ボリュームコントロールについて Windowsのヘルプ

✓チェック!!

ディスプレイの解像度を低解像度に設定している場合にボリュームコントロールを表示させると、ボリュームコントロールのすべての音源コントロールが表示されない場合や、右端の音源コントロールの表示が一部欠ける場合があります。

このような場合には、ディスプレイの解像度を変更するか、「プロパティ」ウィンドウの「表示するコントロール」欄で、使用しない音源の選択を解除し、必要な音源コントロールが表示されるように変更してください。

なお、ディスプレイの解像度を変更する場合は、いったんボリュームコントロールを終了し、解像度を変更後に再度ボリュームコントロールを起動してください。

音量調節つまみを使う

✓チェック!!

音量調節つまみは、タイプVAにのみ搭載されています。

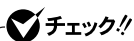
タイプVAでは、音量調節つまみを使用して音量を調節することができます。

音声のオン / オフ (ミュート機能)

音量調節のつまみをまっすぐ押し込むと、音声のオン / オフを切り替えることができます。

参照 ▶ 音量調節つまみについて 「各部の名称」(p.14)

キーボードで調節する



キーボードでの音量調節は、タイプVFでのみ可能です。

【Fn】+【F11】を押すと音量を大きく、【Fn】+【F10】を押すと音量を小さく調節することができます。

音声のオン / オフ (ミュート機能)

【Fn】+【F1】を押すと、音声のオン / オフを切り替えることができます。

参照 【Fn】について 「キーボード」の「キーの使い方」の「ホットキー機能【Fn】の使い方」(p.56)

ピープ音のオン / オフを切り替える

【Fn】+【F6】を押すと、システムブザーのピープ音のオン / オフを切り替えることができます。

参照 【Fn】について 「キーボード」の「キーの使い方」の「ホットキー機能【Fn】の使い方」(p.56)

録音音量の調節

本機で録音音量を調節する場合は次の手順で行ってください。

- 1 「スタート」ボタン 「すべてのプログラム」 「アクセサリ」 「エンターテイメント」 「ボリューム コントロール」をクリック
「ボリューム コントロール」が表示されます。
- 2 「オプション」メニューの「プロパティ」をクリック
- 3 「ミキサー デバイス」欄で「Realtek HD Audio Input」を選択する
- 4 「表示するコントロール」欄の使用する録音ソースにチェックを付け、「OK」ボタンをクリック
- 5 使用する録音ソースの「選択」にチェックを付ける
- 6 使用する録音ソースの「音量」で録音音量を調節する

機器の接続について

本機にはJack detection機能が搭載されており、ライン/ヘッドフォン共用出力またはマイク入力に機器を接続すると、接続されたことを検知して「Realtek HDオーディオマネージャ」の「デバイスタイプ」画面が表示されます。その場合は、接続した機器にあわせて、次のように設定してください。

ライン/ヘッドフォン共用出力に接続した場合

- 1 ヘッドフォンを接続した場合は「ヘッドフォン」、スピーカなどのオーディオ機器を接続した場合は「ライン出力」にチェックを付け、「OK」ボタンをクリック
- 2 「OK」ボタンをクリック

以上で設定は完了です。

マイク入力に接続した場合

- 1 「マイク入力」にチェックを付け、「OK」ボタンをクリック
- 2 「OK」ボタンをクリック

以上で設定は完了です。

音楽CD再生時の設定

本機のDVD/CDドライブは、音楽CDからのデジタル出力のみ使用可能です。DVD/CDドライブを使用して音楽CDを再生/録音する場合は、アナログではなく、デジタルで音楽CDを再生するように設定しておく必要があります。次の手順で音楽CDをデジタルで再生する設定になっていることを確認してください。

- 1 「デバイス マネージャ」を開き、「DVD/CD-ROMドライブ」をダブルクリック

 参照 「デバイス マネージャ」の開き方 「デバイス マネージャの開き方」(p.6)


- 2 表示されるDVD/CDドライブをダブルクリック

- 3 「プロパティ」タブをクリック
- 4 「このCD-ROMデバイスでデジタル音楽CDを使用可能にする」にチェックが付いていることを確認する
- 5 「OK」ボタンをクリック
- 6 「デバイス マネージャ」を閉じる
- 7 「OK」ボタンをクリック

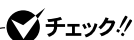
再生に使用するプレーヤーが「Windows Media Player」の場合は、次の「Windows Media Playerの設定」をご覧ください。設定を行ってください。


Windows Media Playerの設定

CDの再生にWindows Media Playerを使用する場合は、Windows Media Playerの設定が必要です。次の手順で設定を行ってください。

- 1 「スタート」ボタン 「すべてのプログラム」 「Windows Media Player」をクリック
Windows Media Playerが起動します。
- 2 メニューバーの「ツール」 「オプション」をクリック
メニューバーが表示されていない場合は左上のをクリック
- 3 「デバイス」タブをクリック
- 4 「デバイス」欄に表示されているDVD/CDドライブを選択して、「プロパティ」ボタンをクリック
- 5 「オーディオ」タブをクリック
- 6 「再生」欄の「デジタル」が選択されていることを確認する
- 7 「OK」ボタンをクリック
- 8 「OK」ボタンをクリック

以上で音楽CDをデジタルで再生する設定は完了です。



手順2で表示させたメニューバーを消す場合は、左上のをクリックしてください。

マイクの設定

「Realtek HD オーディオマネージャ」で設定する

「Realtek HD オーディオマネージャ」でマイクの設定を行うことができます。マイクの設定では、マイクでの録音時のノイズの抑制やエコーの軽減、ビームフォーミング機能などが設定できます。マイクの設定は、次の手順で行ってください。

1 画面右下の通知領域にある「Realtek HD オーディオマネージャ」をダブルクリック

「Realtek HD オーディオマネージャ」が表示されます。

2 「マイク」タブをクリック

3 設定する機能にチェックを付ける

設定できる機能には、次のものがあります。

- ・「ノイズ抑制」
録音時のノイズ抑制を行います。
- ・「音響エコーキャンセル」
録音時にスピーカが引き起こすエコーを軽減します。
- ・「ビームフォーミング(指向性録音)」
ステレオマイク使用時に、マイクを向けていない方向からの雑音を軽減します。

「警告」ウインドウが表示された場合は「OK」をクリックしてください。

4 設定が完了したら「OK」ボタンをクリック

以上でマイクの設定は完了です。

LAN(ローカルエリアネットワーク)

本機のLAN機能を使用する際の注意や設定などについて説明しています。

LANへの接続

本機には、以下のLAN機能が搭載されています。

	1000BASE-T/100BASE-TX /10BASE-T (ギガビットイーサネット対応)	100BASE-TX/10BASE-T
タイプVA、タイプVF		-

: 標準装備

メモ

1000BASE-Tまたは100BASE-TXは、従来のEthernet(10BASE-T)の環境にも接続できます。従来のネットワーク構成を変更せずに既存のハブやLANケーブルを変更するだけで、高速化がはかれます。本機は、どちらの環境にも接続することができます。

LANの設置

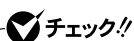
初めてネットワークシステムを設置するためには、配線工事などが必要ですので、ご購入元または当社指定のサービス窓口にお問い合わせください。また、本機に接続するケーブル類やハブなどは、弊社製品を使用してください。他社製品を使用し、システムに異常が発生した場合の責任は負いかねますので、ご了承ください。

接続方法

本機をネットワークに接続するには、別売のLANケーブルが必要です。LANケーブルは、10BASE-Tで接続するにはカテゴリ3以上、100BASE-TXで接続するにはカテゴリ5以上、1000BASE-Tで接続するにはエンハンストカテゴリ5以上のLANケーブルを使用してください。

また、ネットワーク側のコネクタに空きがない場合、ハブやスイッチでコネクタを増やす必要があります。

LANケーブルの接続方法については『はじめにお読みください』をご覧ください。



本機を稼働中のLANに接続するには、システム管理者またはネットワーク管理者の指示に従って、ネットワークの設定とLANケーブルの接続を行ってください。

ネットワーク側の接続や設定については、接続するネットワーク側の機器のマニュアルをご覧ください。

運用上の注意

LANに接続して本機を使用するときは、次の点に注意してください。

- ・システム運用中は、LANケーブルを外さないでください。ネットワークが切断されます。ネットワーク接続中にLANケーブルが外れたときは、すぐに接続することで復旧し、使用できる場合もありますが、使用できない場合は、Windows を再起動してください。
- ・LAN回線を接続してネットワーク通信をする場合は、本機にACアダプタを接続して使用するようになしてください。バッテリーパックのみで使用すると、使用時間が短くなります。
- ・スタンバイ状態または休止状態では、ネットワーク機能がいったん停止しますので、ネットワークの通信中にはスタンバイ状態または休止状態にしないでください。
- ・ネットワークを使用するアプリケーションを使う場合、使用するアプリケーションによっては、スタンバイ状態または休止状態から復帰した際にデータが失われることがあります。
あらかじめお使いのアプリケーションについてシステム管理者に確認のうえ、スタンバイ状態または休止状態を使用してください。
- ・1000BASE-T/100BASE-TX/10BASE-Tシステムの保守については、ご購入元または当社指定のサービス窓口にお問い合わせください。

ユニバーサル管理アドレスについて

ユニバーサル管理アドレスは、IEEE(米国電気電子技術者協会)で管理されているアドレスで、主に他のネットワークに接続するときなどに使用します。次のコマンドを入力することで、内蔵LANまたはワイヤレスLANのユニバーサル管理アドレスを確認することができます。コマンドプロンプトで次のいずれかのコマンドを入力し、【Enter】を押してください。

```
net config workstation
```

(アダプタがアクティブな場合、「アクティブなネットワーク(ワークステーション)」という項目の()内に表示されます。)

```
ipconfig /all
```


(「physical address」として表示されます。)

LANの設定

ここでは、LANに接続するために必要なネットワークのセットアップ方法を簡単に説明します。

参照 必要な構成要素の詳細について Windowsのヘルプの中にあるネットワーク関連の項目

ネットワークソフトウェアのセットアップ

 **チェック!!**

工場出荷時は、ネットワークプロトコル(TCP/IP)が設定されています。

- 1 「スタート」ボタン 「マイ コンピュータ」をクリック
- 2 「その他」の「マイ ネットワーク」をクリック
- 3 「ネットワークタスク」の「ネットワーク接続を表示する」をクリック
- 4 「ローカル エリア接続」をクリック

- 5** 「ファイル」メニューの「プロパティ」をクリック
ここで「サービス」、「プロトコル」、「クライアント」をセットアップできます。
必要な構成要素を追加してください。

メモ

必要な構成要素がわからない場合は、システム管理者またはネットワークの管理者に相談してください。

- 6** 「スタート」ボタン 「マイ コンピュータ」をクリック
- 7** 「システムのタスク」の「システム情報を表示する」をクリック
- 8** 「コンピュータ名」タブをクリック
- 9** 「変更」ボタンをクリック
- 10** 「コンピュータ名の変更」画面が表示されたら、「コンピュータ名」、「ワークグループ」または「ドメイン」に必要な情報を入力する

メモ

コンピュータ名などがわからない場合は、システム管理者またはネットワークの管理者に相談してください。

- 11** 「OK」ボタンをクリック
- 12** 「OK」ボタンをクリック
- 13** 「OK」ボタンをクリック
- 14** 再起動を促すメッセージが表示された場合は、本機を再起動する
以上でLANの設定は完了です。

リモートパワーオン機能(Remote Power On機能)の設定

本機におけるLANによるリモートパワーオン機能は次の通りです。

- ・電源の切れている状態から電源を入れる
- ・スタンバイ状態や休止状態からの復帰

本体およびLANボードがリモートパワーオンに対応しているパソコンで、リモートパワーオン機能を使うように設定している場合は、本体の電源が切れているときも、LANボードの一部は通電されています。

管理者パソコンはパワーオンを指示する特殊なパケット(Magic Packet)を離れたところにあるパソコンに送信します。そのパケットを離れたところにあるパソコン(本機)の専用コントローラが受信すると、専用コントローラはパワーオン動作を開始します。これにより離れたところにある管理者パソコンから、LAN接続された本機の電源を入れることができます。リモートパワーオン機能を利用するためには、管理者パソコンにMagic Packetを送信するためのソフトウェア(WebSAM Client Managerなど)のインストールが必要です。また、本機のBIOS設定が必要になります。

チェック!!

- ・前回のシステム終了(電源を切る、スタンバイ状態にする、休止状態にする)が正常に行われなかった場合、リモートパワーオンを行うことはできません。一度電源スイッチを押してWindowsを起動させ、再度、正常な方法でシステム終了を行ってください。
- ・サポートする速度が100Mbpsのみのハブではリモートパワーオン機能は使用できません。10M/100M/1000M Auto-negotiation機能を搭載したハブを使用してください。
- ・リモートパワーオン機能の設定を行った場合は、購入時の設定で使う場合に比べて、本機のバッテリーの消費量が大きくなります。バッテリー駆動時間を優先して本機を使いたい場合は、リモートパワーオン機能の設定は行わずに購入時の設定で使用してください。
- ・リモートパワーオン機能を使用する場合は、必ずACアダプタを接続した状態で本機を休止状態または電源が切れている状態にしてください。

電源の切れている状態からリモートパワーオン機能を利用するための設定

電源が切れている状態からのリモートパワーオン機能を利用するには、次の設定を行ってください。

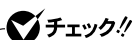
- 1 本機の電源を入れて「NEC」ロゴの画面が表示されたら【F2】を数回押す
BIOSセットアップユーティリティが表示されます。

参照 BIOSセットアップユーティリティについて 「PART3 システム設定」の「BIOSセットアップユーティリティについて」(p.152)

- 2 「Advanced」メニューの「Remote Power On」を「Enabled」に設定する

- 3 【F10】を押す
「Setup Confirmation」画面が表示されます。

- 4 「Yes」が選択されていることを確認して【Enter】を押す
設定値が保存され、BIOSセットアップユーティリティが終了し、本機が起動します。




必要に応じて、起動時のパスワードの設定も行ってください。

参照 起動時のパスワードの設定

- ・「PART3 システム設定」の「設定項目一覧 タイプVA」の「Security」メニュー (p.157)
- ・「PART3 システム設定」の「設定項目一覧 タイプVF」の「Security」メニュー (p.165)

以上で設定は完了です。

スタンバイ状態または休止状態からリモートパワーオン機能を利用するための設定

 **チェック!!**

以下の設定を行う場合は、コンピュータの管理者権限(Administrator権限)を持つユーザーアカウントで本機にログオンしてください。

1 「デバイス マネージャ」を開き、「ネットワークアダプタ」をダブルクリック

 参照 「デバイス マネージャ」の開き方 「デバイス マネージャの開き方」(p.6)

2 表示されたLANアダプタをダブルクリック

3 「電源の管理」タブをクリック

4 次の項目にチェックを付ける

- 「電力の節約のために、コンピュータでこのデバイスの電源をオフにできるようにする」
- 「このデバイスで、コンピュータのスタンバイ状態を解除できるようにする」
- 「管理ステーションでのみ、コンピュータのスタンバイ状態を解除できるようにする」

5 「OK」ボタンをクリック

以上で設定は完了です。

ネットワークブート機能(PXE機能)

管理者パソコンと接続し、次の操作を行うことができます。

- ・ OSインストール
- ・ BIOSフラッシュ(BIOS ROMの書き換え)
- ・ BIOS設定変更

✓ チェック!!

ネットワークブートを使用するには、別途PXEに準拠した運用管理ソフトが必要です。

ネットワークブートを使用する場合は、BIOSセットアップユーティリティで設定を行ってください。

- 1 本機の電源を入れて「 NEC 」ロゴの画面が表示されたら【 F2 】を数回押す
BIOSセットアップユーティリティが表示されます。

参照 BIOSセットアップユーティリティについて 「 PART3 システム設定 」の「 BIOSセットアップユーティリティについて 」(p.152)

- 2 「 Boot 」メニューで「 Boot priority order 」に「 Network 」を追加する

以上でネットワークブートを使用するための設定は完了です。

メモ

上記の作業を行う際に、ネットワークからの起動が必要になった場合は、本機起動時に「 NEC 」ロゴの画面で【 F12 】を数回押すことでネットワークブートが可能になります。

✓ チェック!!

【 F12 】を押しても、ネットワークブートができないことがあります。この場合は、【 F12 】を押す間隔を変えてください。

無線LAN機能

本機の無線LAN機能の概要について説明しています。
無線LANモデルをお使いの場合のみご覧ください。

使用上の注意

- ・通信速度・通信距離は、無線LAN対応機器や電波環境・障害物・設置環境などの周囲条件によって異なります。
- ・電波の性質上、通信距離が離れるにしたがって通信速度が低下する傾向があります。より快適にお使いいただくために、無線LAN対応機器同士は近い距離で使用することをおすすめします。
- ・ネットワークへの接続には、別売の無線LANアクセスポイント(以下アクセスポイント)などが必要です。
- ・医療機関側が本製品の使用を禁止した区域では、本製品の電源を切るか無線LAN機能をオフにしてください。また、医療機関側が本製品の使用を認めた区域でも、近くで医療機器が使用されている場合には、本製品の電源を切るか無線LAN機能をオフにしてください。
- ・海外で本機を使用する場合は、現地国の法令などに抵触する可能性がありますので、本機の無線LAN機能をオフにしてください。
- ・ネットワークとの通信中は、本機を休止状態やスタンバイ状態にしないでください。
- ・ネットワーク通信をすると、バッテリーのみで使用可能な時間が短くなります。長時間の通信をするときは、本機にACアダプタを接続しコンセントからの電源で使用してください。

無線LAN製品ご使用時におけるセキュリティに関するご注意

無線LANでは、LANケーブルを使用する代わりに、電波を利用してパソコンなどと無線アクセスポイント間で情報のやり取りを行うため、電波の届く範囲であれば自由にLAN接続が可能であるという利点があります。

その反面、電波はある範囲内であれば障害物(壁など)を越えてすべての場所に届くため、セキュリティに関する設定を行っていない場合、以下のような問題が発生する可能性があります。

通信内容を盗み見られる

悪意ある第三者が、電波を故意に傍受し、

- ・IDやパスワードまたはクレジットカード番号などの個人情報
- ・メールの内容

などの通信内容を盗み見られる可能性があります。

不正に侵入される

悪意ある第三者が、無断で個人や会社内のネットワークへアクセスし、

- ・個人情報や機密情報を取り出す(情報漏えい)
 - ・特定の人物になりすまして通信し、不正な情報を流す(なりすまし)
 - ・傍受した通信内容を書き換えて発信する(改ざん)
 - ・コンピュータウイルスなどを流しデータやシステムを破壊する(破壊)
- などの行為をされてしまう可能性があります。

本来、無線LANカードや無線アクセスポイントは、これらの問題に対応するためのセキュリティの仕組みを持っていますので、無線LAN製品のセキュリティに関する設定を行って製品を使用することで、その問題が発生する可能性は少なくなります。

セキュリティの設定を行わないで使用した場合の問題を充分理解した上で、お客様自身の判断と責任においてセキュリティに関する設定を行い、製品を使用することをおすすめします。

セキュリティ対策を施さず、あるいは、無線LANの仕様上やむを得ない事情によりセキュリティの問題が発生してしまった場合、弊社は、これによって生じた損害に対する責任を負いかねます。

本機で設定できるセキュリティ

✓チェック!!

- ・ 次のセキュリティについての設定をする場合、使用するアクセスポイントなどもこれらの設定に対応している必要があります。
- ・ これらの設定は危険性をより低くするための手段であり、安全性を100%保証するものではありません。

盗聴(傍受)を防ぐ

WEP機能を使用して暗号キーを設定すると、同じ暗号キーを使用している通信機器間の無線LANの通信のデータを暗号化できます。

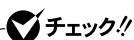
ただし、暗号キーを設定していても、暗号キー自体を第三者に知られたり、暗号解読技術によって暗号を解読されたりする可能性があるため、設定した暗号キーは定期的に変更することをおすすめします。

不正アクセスを防ぐ

- ・ アクセスポイントと通信機器の両方に任意のSSID(ネットワーク名)を設定することで、同じSSIDを設定していない通信機器からの接続を回避できます。ただし、第三者にSSIDを自動的に検出する機能を持った機器を使用されると、SSIDを知られてしまいます。これを回避するには、アクセスポイント側でSSIDを通知しないように、SSIDの隠べいの設定をする必要があります。
- ・ 接続するパソコンなどのMACアドレス(ネットワークカードが持っている固有の番号)をアクセスポイントに登録することで、登録した機器以外はアクセスポイントに接続できなくなります(MACアドレスフィルタリング)。

より高度なセキュリティ設定を行う

Wi-Fi Allianceが提唱するWPA(Wi-Fi Protected Access)機能やWPA2機能を利用します。IEEE802.1X/EAP(Extensible Authentication Protocol)規格によるユーザ認証、従来のWEP機能に比べて大幅に暗号解読が困難とされる暗号方式TKIP(Temporal Key Integrity Protocol)やAES(Advanced Encryption Standard)を使用することで、より高度なセキュリティ設定を行うことができます。



WPAやWPA2による暗号化を使用するには、接続する相手の機器も同じセキュリティ機能に対応している必要があります。

無線LAN製品との接続

本製品と接続できる無線LAN製品には、無線LAN内蔵PC、無線LANアクセスポイント、無線LAN周辺機器などがあります。

無線LAN機器同士の接続互換性については、業界団体Wi-Fi Allianceによる「Wi-Fi®」認定を取得している同じ規格の製品を購入されることをおすすめいたします。

無線LAN機能のオン/オフ

本機では、無線LAN ON/OFFスイッチで無線LAN機能のオン/オフを切り替えることができます。

また、Windowsの「ワイヤレスネットワーク接続」などからも無線LAN機能のオン/オフができます。

参照 「VersaPro/VersaPro J 電子マニュアル」の「無線LAN機能」の「無線LAN (IEEE802.11n Draft 2.0、IEEE802.11a/b/g)」について」

無線LANの設定

「VersaPro/VersaPro J 電子マニュアル」の「無線LAN機能」の「無線LAN (IEEE802.11n Draft 2.0、IEEE802.11a/b/g)」について、をご覧ください。設定を行ってください。

セキュリティ機能／マネジメント機能

本機で利用可能なセキュリティ機能およびマネジメント機能について説明しています。

セキュリティ機能 / マネジメント機能について

システム管理者の効率のよい運用のため、本機には次のセキュリティ機能やマネジメント機能があります。

✓ チェック!!

お使いのモデルによっては使用できない場合があります。詳しくは各機能の説明をご覧ください。

- ・ スーパバイザパスワード / ユーザパスワード
- ・ ハードディスクパスワード機能
- ・ I/O制限
- ・ 盗難防止用ロック
- ・ DEP(Data Execution Prevention)機能
- ・ ウイルス検出・駆除
- ・ ハードディスク起動セクタへのウイルス感染防止
- ・ 暗号化ファイルシステム(EFS)
- ・ SecureRedirector
- ・ DeviceProtector
- ・ リモートパワーオン機能(Remote Power On機能)
- ・ ネットワークブート機能(PXE搭載)

セキュリティ機能

本機には、機密データの漏えいや改ざんを防止したり、コンピュータウイルスの侵入を防ぐために、次のようなセキュリティ機能があります。

✓ チェック!!

セキュリティ機能を使用している場合でも、「絶対に安全」ということはありません。重要なデータなどの管理や取り扱いには十分注意してください。

スーパーバイザパスワード / ユーザパスワード

BIOSセットアップユーティリティの使用者を制限し、また本機の不正使用を防止するための機能です。

メモ

- ・スーパーバイザパスワードは、BIOSセットアップユーティリティの起動や本機の起動を制限するためのパスワードです。
- ・ユーザパスワードは、スーパーバイザパスワードと同じくBIOSセットアップユーティリティの起動や本機の起動を制限するためのパスワードです。
また、ユーザパスワードでBIOSセットアップユーティリティを起動した場合、設定できる項目が制限されます。本機の管理者と使用者が異なるときに、使用者が設定変更してしまうことを防止する場合などに有効です。

BIOSセットアップユーティリティの使用者の制限


スーパーバイザパスワード / ユーザパスワードを設定すると、BIOSセットアップユーティリティ起動時にパスワードの入力画面が表示されます。
スーパーバイザパスワードまたはユーザパスワードを入力しない限り、BIOSセットアップユーティリティは起動できません。また、ユーザパスワードを入力して起動した場合は、設定可能な項目が制限されます。

本機の不正使用の防止

スーパーバイザパスワード / ユーザパスワードを設定し、BIOSセットアップユーティリティで「Password on boot」を「Enabled」に変更してください。
本機の起動時にパスワード入力画面が表示され、起動するにはスーパーバイザパスワードまたはユーザパスワードの入力が必要になります。



参照 BIOSセットアップユーティリティについて 「PART3 システム設定」の「BIOSセットアップユーティリティについて」(p.152)

 チェック!!

- ・ ユーザパスワードは、スーパーバイザパスワードが設定されてなければ設定できません。
- ・ NECに本機の修理を依頼される際は、設定してあるパスワードは解除しておいてください。
- ・ 設定したパスワードは忘れないようにしてください。パスワードは本機を再セットアップしても解除できません。パスワードを忘れてしまった場合、有償での解除処置となります。詳しくは『活用ガイド ソフトウェア編』の「トラブル解決Q&A」の「電源を入れたとき」の「パスワードを忘れてしまった」をご覧ください。

ハードディスクパスワード機能

本機のハードディスクにハードディスクパスワードを設定することで、本機のハードディスクを本機以外のパソコンに取り付けて使用するときにパスワードの入力が必要になり、不正使用や重要なデータの漏えいを防止できます。

ハードディスクパスワードには、ハードディスクマスタパスワードとハードディスクユーザパスワードの2つがあります。

ハードディスクマスタパスワード

ハードディスクユーザパスワードを解除するためのパスワードです。

ハードディスクユーザパスワード

本機とハードディスクの認証を行うためのパスワードです。

ハードディスクユーザパスワードを設定することで、本機のハードディスクが本機以外のパソコンで不正使用されることを防止できます。

 参照

- ・「PART3 システム設定」の「設定項目一覧 タイプVA」の「Security」メニュー（p.157）
- ・「PART3 システム設定」の「設定項目一覧 タイプVF」の「Security」メニュー（p.165）

チェック!!

- ハードディスクユーザパスワードは、ハードディスクマスタパスワードが設定されていなければ設定できません。
- ハードディスクパスワードは、本機のハードディスクが本機以外のパソコンで不正使用されることを防止するためのものであり、本機の不正使用を防止するものではありません。本機のデータへの不正アクセスを防止するためにも、本機の他のセキュリティ機能と合わせてお使いください。
- 購入元またはNECに本機の修理を依頼される際は、設定したパスワードは解除または無効にしておいてください。また、起動できずにパスワードを解除または無効にできない場合は、修理から戻ってきた際に、使用していたマスタパスワードとユーザパスワードを再設定してください。
- ハードディスクパスワードを忘れてしまった場合、NECに持ち込んでモロックの解除はできません。ハードディスクに保存されているデータは二度と使用できなくなり、ハードディスクも有償で交換することになります。ハードディスクパスワードは忘れないように十分注意してください。

I/O制限

本機では、BIOSセットアップユーティリティで外部とのデータ交換の手段であるI/Oを使用できないように制限することができます。

この機能を利用することで、部外者のデータアクセスや、システムに影響を及ぼすアプリケーションのインストールを制限することができます。

本機では、次のI/Oを制限することができます。

- フロッピーディスクドライブ ¹
- DVD/CDドライブ
- PCカードスロット
- USBコネクタ

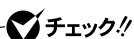
1: 本機はUSBフロッピーディスクドライブを使用するため、USBコネクタを制限することでフロッピーディスクの使用を制限します。

- 参照** →
- 「PART3 システム設定」の「設定項目一覧 タイプVA」の「Advanced」メニュー (p.156)
 - 「PART3 システム設定」の「設定項目一覧 タイプVF」の「Advanced」メニュー (p.164)

盗難防止用ロック

別売のセキュリテイクーブル(PC-VP-WS15)を利用することで、本機を机などに繋ぐことができますので、本機の盗難防止に効果的です。

参照▶ 盗難防止用ロックについて 「各部の名称」(p.14)



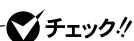
当社製セキュリテイクーブル(PK-SC/CA01)は本機では使用できませんので注意してください。

DEP(Data Execution Prevention)機能

不正なプログラムやデータの実行をハードウェア的に防止する機能です。コンピュータウイルスが不正にプログラムコードを書き込んだり、実行しないようにすることができます。工場出荷時の状態では有効になっています。

- 参照▶
- ・「PART3 システム設定」の「設定項目一覧 タイプVA」の「Advanced」メニュー (p.156)
 - ・「PART3 システム設定」の「設定項目一覧 タイプVF」の「Advanced」メニュー (p.164)

ウイルス検出・駆除



ウイルスバスターは、工場出荷時にはインストールされていません。

コンピュータウイルスの検出、識別、および駆除を行うには「ウイルスバスター」を使用します。

参照▶ 『活用ガイド ソフトウェア編』の「アプリケーションの概要と削除/追加」の「ウイルスバスター」

ハードディスク起動セクタへのウイルス感染防止

ハードディスクの起動セクタを書き込み禁止に設定できます。起動セクタ部分が削除されたり、書き換えられたりすると、正常に本機を起動することができなくなってしまいます。書き込み禁止に設定すると、起動セクタをコンピュータウイルスなどから保護できます。

ハードディスク起動セクタへのウイルス感染防止の設定は、BIOSセットアップユーティリティで行います。

- 参照** ▶
- ・「PART3 システム設定」の「設定項目一覧 タイプVA」の「Security」メニュー（p.157）
 - ・「PART3 システム設定」の「設定項目一覧 タイプVF」の「Security」メニュー（p.165）

暗号化ファイルシステム(EFS)

チェック!!

ハードディスク暗号化ユーティリティは、工場出荷時にはインストールされていません。

EFS(Encrypting File System)は、Windows XP Professionalの標準ファイルシステムであるNTFSが持つファイルやフォルダの暗号化機能です。暗号化を行ったユーザ以外、データ復号化が行えないため、高いセキュリティ効果をもたらすことが可能です。また、「ハードディスク暗号化ユーティリティ」を使用することにより、暗号化ファイルシステムを簡単に設定することができます。

- 参照** ▶ 『活用ガイド ソフトウェア編』の「アプリケーションの概要と削除/追加」の「ハードディスク暗号化ユーティリティ」


SecureRedirector

チェック!!

- ・ SecureRedirectorは、SecureRedirector選択時のみ添付されています。
- ・ SecureRedirectorは、工場出荷時にはインストールされていません。

SecureRedirectorは、本機のハードディスクヘドキュメントファイルなどを保存しようとした場合に、自動的にファイルサーバに保存します。本機のハードディスクにドキュメントファイルなどを保存しないため、情報の漏えい防止に効果があります。

- 参照** ▶ 『SecureRedirectorモデルをお使いの方へ』

 **チェック!!**

- DeviceProtectorは、工場出荷時にはインストールされていません。
- DeviceProtectorのインストール後に、BIOSセットアップユーティリティの「SATA Controller Mode:」の設定を変更すると、スクリーンセーバーが表示され、本機がロックされた状態になることがあります。再起動してもロックが解除されない場合は、DeviceProtectorを再インストールしてください。

DeviceProtectorは、各種周辺機器の使用を制限することができるアプリケーションです。内蔵のDVD/CDドライブ、USBメモリ、USBやPCカードを使用して接続されたハードディスクなどの外部記憶装置を制限することで、情報の漏えい防止に効果的です。

DeviceProtectorでは、次のような機能を制限することができます。

- フロッピーディスクドライブ
- 内蔵DVD/CDドライブなどのIDE機器
- PCカード¹
- USB機器

1: PCカードスロットの有効/無効の設定、およびPCカードを使用して接続されたメモリーカードやハードディスクドライブなどの外部記憶装置への書き込みを制限することができます。

参照 『活用ガイド ソフトウェア編』の「アプリケーションの概要と削除/追加」の「DeviceProtector」

マネジメント機能

本機には、システム管理者のパソコンからネットワークに接続された他のパソコンの電源やシステムを遠隔操作して管理するために、次のようなマネジメント機能があります。

リモートパワーオン機能(Remote Power On機能)

LAN(ローカルエリアネットワーク)経由で、離れたところにあるパソコンの電源を入れる機能です。

- 参照**
- ・「LAN(ローカルエリアネットワーク)」の「リモートパワーオン機能(Remote Power On機能)」の設定 (p.103)
 - ・「PART3 システム設定」の「設定項目一覧 タイプVA」の「Advanced」メニュー (p.156)
 - ・「PART3 システム設定」の「設定項目一覧 タイプVF」の「Advanced」メニュー (p.164)

ネットワークブート機能(PXE搭載)

クライアントのPCのシステムが起動する前に管理者PCからOSなどをロードすることができます。別途、PXE(Preboot eXecution Environment)に準拠した運用管理ソフトウェアが必要です。

周辺機器の利用

別売の周辺機器の取り付け / 取り外し方法や注意事項などを説明しています。

この章の読み方

「周辺機器利用上の注意 (p.120)」「接続できる周辺機器 (p.123)」を読んだ後に、目的に合わせて次に該当するページを読んでください。

この章の内容

周辺機器利用上の注意	120
接続できる周辺機器	123
メモリ	126
マウス	134
外部ディスプレイ	139
PCカード	145
USBコネクタ	148



周辺機器利用上の注意

接続前の確認

周辺機器の対応状況の確認

取り付ける周辺機器が本機で使えるかどうか、周辺機器のマニュアルで確認するか、製造元にお問い合わせください。なお、NEC製の周辺機器で接続可否の確認がとれているものについては、NECの「ビジネスPC」サイト (<http://www.nec.co.jp/bpc/>) から次の手順で確認してください。

1. NECの「ビジネスPC」サイトでビジネスPCユーザサポートの「サポート情報 (ダウンロード)」をクリック
2. 「製品情報確認」にある「製品検索」をクリック
3. 「旧モデル検索(最新機種も含む)」にある「PC本体型番検索」をクリック
お使いのモデルの型番で検索し、取り付け可能な周辺機器を確認してください。

周辺機器の取り付け / 取り外し時の注意

- ・周辺機器の取り付け / 取り外しをする際は、必ず添付の『安全にお使いいただくために』をご覧ください。
- ・本機がスタンバイ状態または休止状態の場合は、周辺機器の取り付けや取り外しは行わないでください。このような場合は、いったん復帰させてデータを保存し、電源を切ってから取り付けや取り外しを行ってください。
- ・周辺機器の取り付けや取り外しは、取扱説明書に従って正しく行ってください。
- ・周辺機器によっては、専用のケーブルが必要な場合があります。接続する前に確認のうえ用意してください。
- ・周辺機器を使用する際は、使用する周辺機器の取扱説明書をご覧ください。

リソースの競合について

周辺機器を増設すると、他の機器とリソースが競合してどちらかが使えなくなることがあります。このような場合は「デバイス マネージャ」でリソースが競合しないように設定を変更してください。

参照 リソースの競合について 『活用ガイド ソフトウェア編』の「トラブル解決 Q&A」の「周辺機器」

プラグ&プレイについて

周辺機器の中には、デバイスドライバ(デバイスのためのソフトウェア)のインストールが必要なものがあります。

プラグ&プレイとは、取り付けたハードウェアを自動的に検出してデバイスドライバをインストールする機能です。

新しいハードウェアを取り付けると、次に電源を入れたときにWindowsによって自動的に新たなハードウェアが検出され、必要に応じてデバイスドライバウィザードが起動されます。外付けの周辺機器を接続した場合は、本体の電源を入れる前に周辺機器の電源を入れてください。

周辺機器にデバイスドライバのフロッピーディスクまたはCD-ROMが添付されている場合は、周辺機器の取扱説明書の指示に従ってインストールしてください。

デバイスドライバのインストール

- ・周辺機器によっては、デバイスドライバのインストールが必要な場合があります。周辺機器のマニュアルをご覧ください、必要なデバイスドライバをインストールしてください。
- ・デバイスドライバをインストールした後、本機の再起動を求められた場合は、指示に従って再起動してください。
- ・デバイスドライバをインストールした後の再起動は、通常より長時間がかかることがあります。正常に再起動されるまで電源は切らないでください。
- ・最新のデバイスドライバがNECの「ビジネスPC」サイト(<http://www.nec.co.jp/bpc/>)で提供されている場合がありますので、定期的に確認してください。



修正モジュールやアップデートモジュールの情報は、次の手順で表示される「NECサポートプログラム」から検索できます。

1. NECの「ビジネスPC」サイトでビジネスPCユーザサポートの「サポート情報(ダウンロード)」をクリック
2. 「ダウンロード」の「モジュール、ドライバ」にある「各種アップデートモジュール」をクリック

周辺機器の取り外しと再接続

周辺機器の中でも、USB対応機器、PCカード、コンパクトフラッシュカードなどは、本機の電源を入れたまま取り付け、取り外しができます。

ただし、周辺機器によっては正しい手順で取り外しを行わないと、周辺機器に記録しているデータが破損したり、本機が正常に動作しなくなる場合があります。取り外しを行う場合は、必ず次の手順で行ってください。

1 画面右下の通知領域にあるをクリック

が表示されていない場合はをクリックし、通知領域の隠されているアイコンを表示してください。

すべてのアイコンを表示してもがない場合は手順3に進んでください。

2 表示される「××××を安全に取り外します」から、取り外す周辺機器をクリック

通知領域に安全に取り外しができるという内容のメッセージが表示されます。

表示される「××××を安全に取り外します」に取り外す周辺機器がない場合は手順3に進んでください。

3 周辺機器を取り外す

以上で周辺機器の取り外しは完了です。

同じ周辺機器を再接続する場合は、デバイスドライバなどを再インストールする必要はありません。ただし、メッセージが表示されたり、画面が少しの間止まったように見えることがあります。メッセージが表示された場合はメッセージに従ってください。画面が止まったように見える場合は、しばらくお待ちください。

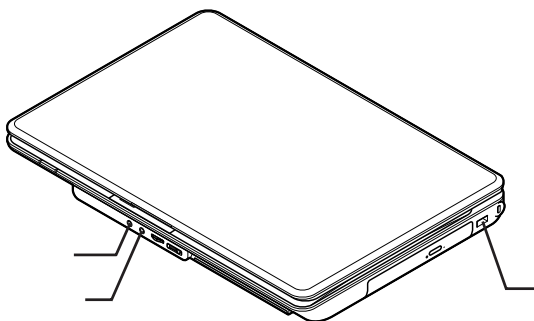
接続できる周辺機器

本体に接続できる周辺機器一覧

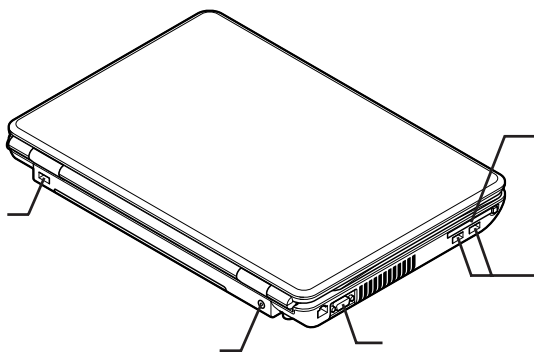
本機のそれぞれのコネクタや端子に接続できる周辺機器について説明します。

タイプVA

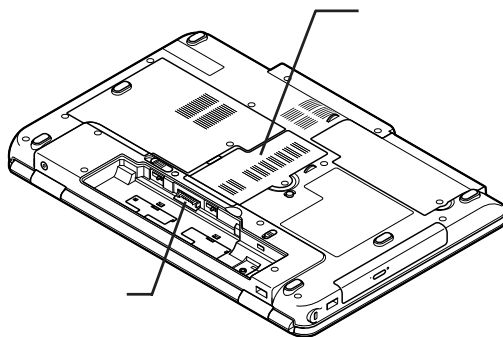
本体前面 / 右側面



本体背面 / 左側面

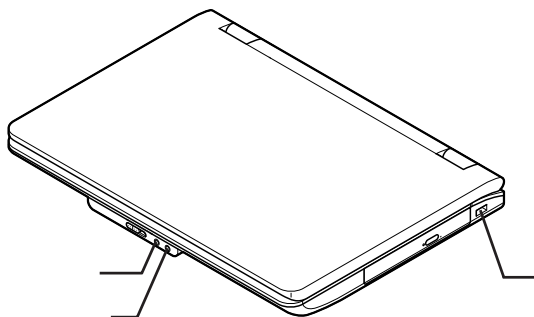


本体底面

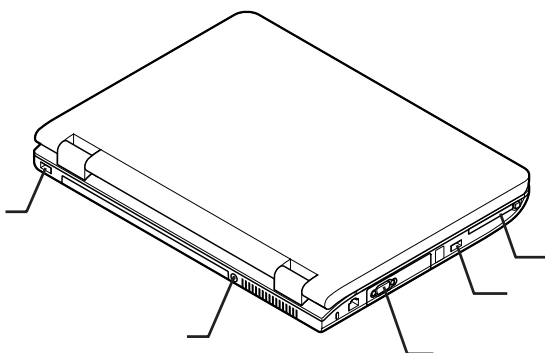


タイプVF

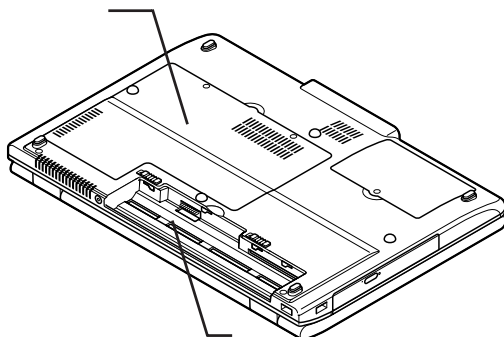
本体前面 / 右側面



本体背面 / 左側面



本体底面



名称	接続できる周辺機器
USBコネクタ	USBマウスなど
マイク入力	マイクロフォンなど
ライン/ヘッドフォン共用出力	ヘッドフォン、オーディオ入力のあるAV機器
PCカードスロット	PCカード、SCSIインターフェイスカードなど
外部ディスプレイコネクタ	外部ディスプレイなど
DCコネクタ	ACアダプタ
メモリスロット	増設RAMボード
バッテリースロット	バッテリーパック



メモリ

別売の増設RAMボード(以降、メモリ)の取り付け方 / 取り外し方や増設後の確認について説明しています。

取り付け前の確認

取り付けられるメモリ

本機に取り付け可能なメモリの情報は、NECの「ビジネスPC」サイト (<http://www.nec.co.jp/bpc/>) から、次の手順で確認してください。

1. NECの「ビジネスPC」サイトでビジネスPCユーザサポートの「サポート情報 (ダウンロード)」をクリック
2. 「製品情報確認」にある「製品検索」をクリック
3. 「旧モデル検索(最新機種も含む)」にある「PC本体型番検索」をクリック
お使いのモデルの型番で検索し、取り付け可能なメモリをご確認ください。

チェック!!

メモリを本機に取り付ける場合、必ずNECの「ビジネスPC」サイトで取り付け可能となっているメモリをお使いください。

なお、市販のメモリに関する動作保証やサポートはNECでは行っていません。販売元にお問い合わせください。

メモリの取り付け

✓ チェック!!

- ・メモリは静電気に大変弱く、身体に静電気を帯びた状態でメモリを扱うと破損する原因になります。メモリに触れる前に、アルミサッシやドアのノブなど身近な金属に手を触れて、静電気を取り除いてください。
- ・メモリのコネクタ部分には手を触れないでください。接触不良など、故障の原因になります。
- ・ボード上の部品やハンダ付け面には触れないよう注意してください。
- ・メモリを間違った向きで無理に取り付けようすると、本機のコネクタ部やメモリが故障する原因になります。取り付け方向に注意してください。
- ・取り付け前に、本機で使用できるメモリであることを確認してください。
- ・メモリスロットのカバーのネジを外すため、プラスドライバーを用意してください。

1 本機を使用中の場合は、本機の電源を切る

2 電源コードのプラグをACコンセントから抜き、ACアダプタを本機から取り外す

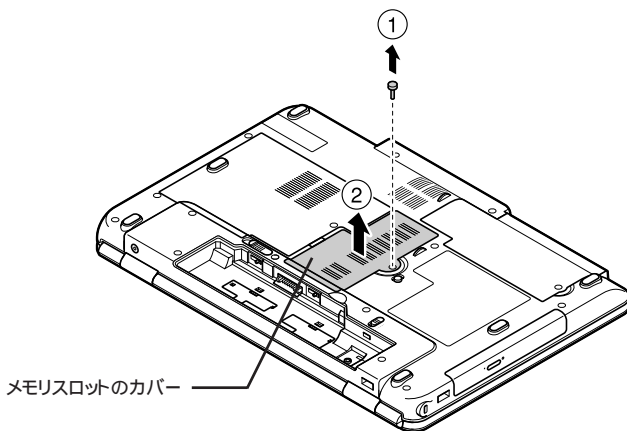
3 液晶ディスプレイを閉じて、本体を裏返す

4 バッテリーパックを本体から取り外す

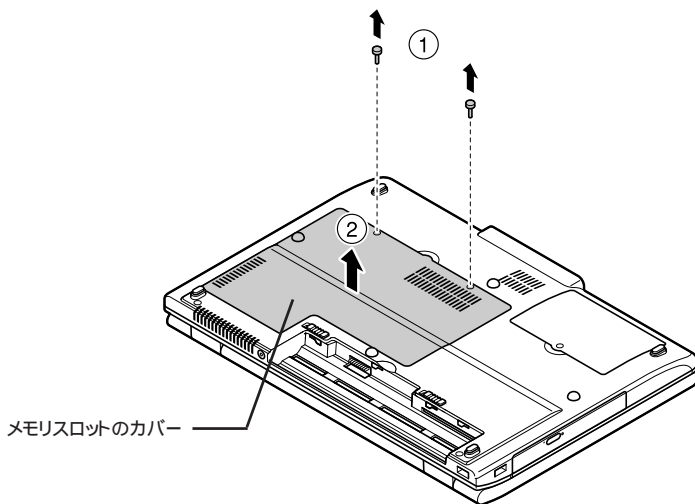
参照▶ バッテリーパックの取り外しについて 「PART1 本体の構成各部」の「バッテリー」の「バッテリーパックの交換」の「バッテリーパックの交換のしかた」(p.45)

5 図のネジをプラスドライバーで取り外し、メモリスロットのカバーを取り外す

タイプVA



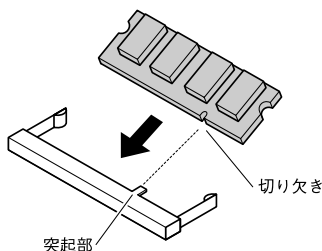
タイプVF



6 メモリの切り欠き部分を本体のコネクタの突起部に合わせ、本体のコネクタに対して約30度の挿入角度で、メモリの端子が当たるまで挿入する

✓チェック!!

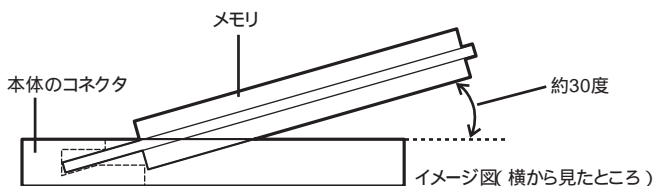
- ・メモリの表と裏が逆の場合は、メモリの切り欠きとコネクタの突起部が合わず、挿入することができませんので、よく確認してください。
- ・メモリの基板は薄いため、破損しないよう十分に注意してください。
- ・メモリ上の部品やハンダ付け面には、手を触れないよう注意してください。メモリを手を持つ際は、メモリの両端面を持つようにしてください。



実物はイラストと多少異なる場合があります。

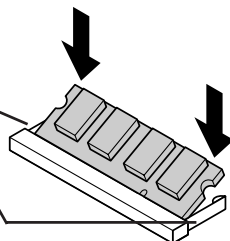
✓チェック!!

挿入するときに、固いことがあります。奥までしっかり押し込んでください。しっかり押し込まずに次の手順を行うと、コネクタを破損するおそれがあります。



7 カチッと音がする位置までメモリを本体のコネクタに強く押し込む

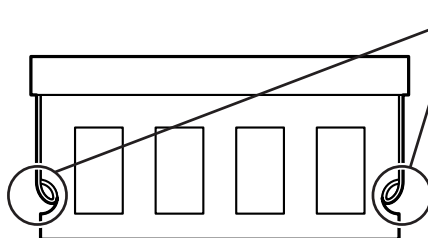
メモリを押し込むときこの部分が左右に開き、メモリがロックされると元の位置に戻ります。



実物はイラストと多少異なる場合があります。

✓ チェック!!

メモリがコネクタにしっかりロックされたことを確認してください。



両方がロックされていることを確認してください。

8 メモリスロットのカバーを元に戻し、外したネジを本体底面に取り付ける

9 バッテリーパックとACアダプタを取り付ける

参照 バッテリーパックの取り付けについて「PART1 本体の構成各部」の「バッテリー」の「バッテリーパックの交換」の「バッテリーパックの交換のしかた」(p.45)

以上でメモリの取り付けは完了です。

メモ

メモリ増設後は、「増設したメモリの確認」(p.131)に従って、増設が正しく行われたかどうか確認してください。

増設したメモリの確認

増設が正常に行われ、メモリが本機に認識されているかどうかを確認します。

- 1 「スタート」ボタン 「コントロール パネル」をクリック
- 2 「パフォーマンスとメンテナンス」「システム」をクリック
「システムのプロパティ」ウィンドウが表示されます。
- 3 「全般」タブで右下に表示されている内容を確認する
「***GB RAM」または「***MB RAM」と表示されています。
GBまたはMBが総メモリ容量です。

メモリ容量が増えていない場合は、メモリが正しく取り付けられているか、再度確認してください。

✓ チェック!!

- ・ システムの状態によっては、増設したメモリ分より容量が少なく表示される場合がありますが、故障ではありません。詳しくは以下のマイクロソフト サポート技術情報をご覧ください。
<http://support.microsoft.com/kb/888137/ja>
- ・ 本機は最大4Gバイトのメモリを搭載可能ですが、PCIデバイスなどのメモリ領域を確保するために、すべての領域を使用することはできません。なお、装置構成によってご利用可能なメモリ容量は異なります。
- ・ メモリを増設した後に休止状態の機能を使用する場合は、増設したメモリ容量分のハードディスクの空き容量が必要です。
『活用ガイド ソフトウェア編』の「トラブル解決Q&A」の「省電力機能」を参照し、ハードディスクの容量を確認してください。

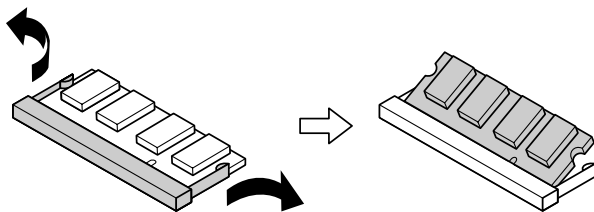
メモリの取り外し

✓チェック!!

- ・メモリは静電気に大変弱く、身体に静電気を帯びた状態でメモリを扱うと破損する原因になります。メモリに触れる前に、アルミサッシやドアのノブなど身近な金属に手を触れて、静電気を取り除いてください。
- ・メモリのコネクタ部分には手を触れないでください。接触不良など、故障の原因になります。
- ・ボード上の部品やハンダ付け面には触れないよう注意してください。
- ・メモリスロットのカバーのネジを外すため、プラスドライバーを用意してください。

1 「メモリの取り付け (p.127) の手順1～5に従って、メモリスロットのカバーを取り外す

2 コネクタの両端部分を左右に押し広げる
メモリが図のように起き上がります。



実物はイラストと多少異なる場合があります。

✓チェック!!

- ・メモリの基板は薄いため、破損しないよう十分に注意してください。
- ・メモリ上の部品やハンダ付け面には、手を触れないよう注意してください。引き抜くときは、両端面をつかんで引き抜いてください。

3 そのままメモリを斜めに引き抜く

4 メモリスロットのカバーを元に戻し、外したネジを本体底面に取り付ける

5 バッテリーパックとACアダプタを取り付ける

参照▶ バッテリーパックの取り付けについて「PART1 本体の構成各部」の「バッテリー」の「バッテリーパックの交換」の「バッテリーパックの交換のしかた」(p.45)

以上でメモリの取り外しは完了です。

マウス

本機でマウスを使用する場合の設定について説明しています。

マウスを使用する

本機では、添付の光センサーUSBマウス(光センサーUSBマウス添付のモデルの場合)、USBマウス(USBマウス添付のモデルの場合)が使用できます。また、マウスが添付されていないモデルをお使いの場合でも、別売のUSBマウスを使用することができます。

マウスを使用する場合はマウスドライバの設定が必要です。また、マウスを使用するための設定を行った後、NXパッドを使用する場合も設定が必要です。


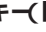
✓チェック!!

光センサーUSBマウスは、マウス底面からの赤い光によって映し出される陰影を、センサーで検知することでマウスの動きを判断しています。そのため、次のようなものの上で使用した場合、操作した通りにマウスポインタが動かないなど、正常に動作しないことがあります。

- 鏡など反射しやすいもの
- ビニールやガラスなど、透明、半透明のもの
- 光沢のあるマウスパッドや机
- 雑誌や新聞の写真など網点の印刷物、同じパターンが連続しているもの
- 濃淡のはっきりしたしま模様や柄のもの

マウスの設定方法

✓チェック!!

- ・ コンピュータの管理者権限(Administrator権限)を持つユーザーアカウントでログオンしてください。
- ・ マウスドライバの変更を行うとき、一時的にマウスやNXパッドなどのポインティングデバイスが使用できなくなる場合があります。その場合は次のようにキーボードを使用して本機を再起動してください。
 1. Windowsキー()を押す
 2. カーソル移動キー()で「終了オプション」または「シャットダウン」を選択し、**[Enter]**を押す
 3. カーソル移動キーで「再起動」を選択し、**[Enter]**を押す
- ・ マウスドライバの変更を行うときは、使用中のアプリケーションをすべて終了させてください。

添付または別売の当社製USBマウスを使用する

本機に添付のUSBマウスまたは別売(オプション)のUSBマウスを使用する場合は、特に設定を行う必要はありません。そのままUSBコネクタに接続してください。

✓チェック!!

- ・ 本機では、当社製USBマウスとNXパッドを同時に使用できます。
- ・ NXパッドドライバをインストールしている場合は、「マウスのプロパティ」-「USBマウス接続時の動作」タブでもNXパッドを無効にすることができます。
- ・ USBマウス使用時にNXパッドを無効にしたい場合は、BIOSセットアップユーティリティの「Advanced」メニューの「Internal Mouse」を「Disabled」に設定してください。

参照▶ BIOSセットアップユーティリティについて 「PART3 システム設定」の「BIOSセットアップユーティリティについて」(p.152)

他社製のUSBマウスを使用する

本機で他社製USBマウスを使用する場合、NXパッドドライバをインストールしているかどうかで手順が異なります。


チェック!!

- ・ 本機では、他社製のUSBマウスとNXパッドを同時に使用できます。ただし、他社製USBマウスを使用する場合は、NXパッドドライバは使用できません。NXパッドは「標準 PS/2 ポートマウス ドライバ」で使用してください。
- ・ 他社製USBマウスを使用する場合は、NXパッドの拡張機能は利用できません。

NXパッドドライバをインストールしている場合

NXパッドドライバをインストールしている場合には、次の手順で設定を行ってください。

1 NXパッドドライバをアンインストールする

 参照 NXパッドドライバのアンインストール 「PART1 本体の構成各部」の「NXパッド」の「NXパッドドライバのアンインストール」(p.68)

2 USBマウスを接続する

他社製のUSBマウスに、独自のデバイスドライバが添付されている場合には、他社製USBマウスのマニュアルをご覧になり、デバイスドライバをインストールしてください。

以上で設定は完了です。

NXパッドドライバをインストールしていない場合

NXパッドドライバをインストールしていない場合には、使用する他社製USBマウスをそのままUSBコネクタに接続してください。

他社製USBマウスに、独自のデバイスドライバが添付されている場合には、他社製USBマウスのマニュアルをご覧になり、デバイスドライバをインストールしてください。

✓チェック!!

- ・ポインタが動かなくなった場合は、【Enter】を押してください。
- ・USBマウス使用時にNXパッドを無効にしたい場合は、BIOSセットアップユーティリティの「Advanced」メニューの「Internal Mouse」を「Disabled」に設定してください。

参照

- ・マウスドライバのインストール方法 マウスのマニュアル
- ・BIOSセットアップユーティリティについて 「PART3システム設定」のBIOSセットアップユーティリティについて (p.152)

NXパッドのみを使用する設定に戻す

マウスを取り外し、NXパッドのみを使用する設定に戻す場合は、次の操作を行ってください。

✓チェック!!

- ・マウスドライバを変更するときは、使用中のアプリケーションをすべて終了させてください。
- ・BIOSセットアップユーティリティでNXパッドを無効に設定している場合は、マウスを取り外す前にBIOSセットアップユーティリティの「Advanced」メニューの「Internal Mouse」を「Enabled」に設定してください。

当社製USBマウスを使用している場合

そのままUSBコネクタから取り外してください。

他社製USBマウスを使用している場合

- 1 マウスに添付のマウスドライバを使用している場合は、マウスドライバをアンインストールし、マウスを取り外す

参照

- マウスの取り外し、マウスドライバのアンインストール方法 マウスのマニュアル

2 NXパッドのドライバを「標準 PS/2 ポート マウス」に設定する NXパッドのドライバを「標準 PS/2 ポート マウス」に設定してください。 すでにNXパッドのドライバが「標準 PS/2 ポート マウス」に設定されている場合は、この手順は必要ありません。

参照 NXパッドのドライバを「標準 PS/2 ポートマウス」に設定する 「PART1 本体の構成各部」の「NXパッド」の「NXパッドドライバのアンインストール」(p.68)

チェック!!

NXパッドの拡張機能を使用する場合は、NXパッドのドライバを再インストールしてください。

参照 NXパッドドライバのインストール 「PART1 本体の構成各部」の「NXパッド」の「NXパッドドライバの再インストール」(p.70)

外部ディスプレイ

外部ディスプレイで表示可能な解像度や表示色、画面の表示先の切り替えなどについて説明しています。

外部ディスプレイの接続

外部ディスプレイ接続時の解像度と表示色

✓チェック!!


- ・ お使いになる外部ディスプレイによっては、次の表に記載されている走査周波数や解像度に対応していない場合があります。外部ディスプレイをご使用の際は、外部ディスプレイのマニュアルで、対応している走査周波数や解像度を確認してください。
- ・ 設定により、マニュアルに記載されていない解像度や周波数を選択できる場合がありますが、動作を保証するものではありません。必ずマニュアルに記載されている解像度や周波数で使用してください。

外部ディスプレイでは、次の解像度と表示色を表示できます。

表示解像度 (ドット)	水平走査周波数 (kHz)	垂直走査周波数 (Hz)	表示色	
			65,536色	1,677万色
800×600	37.9	60		
	46.9	75		
	53.7	85		
1,024×768	48.4	60		
	60.0	75		
	68.7	85		
1,280×768	47.8	60		
1,280×1,024	64.0	60		
	80.0	75		
	91.1	85		
1,440×900	55.9	60		
1,600×1,200	75.0	60		
1,680×1,050	65.3	60		

:表示可能

外部ディスプレイの接続

- 1 本機を使用中の場合は、本機の電源を切る
- 2 ディスプレイ用ケーブルを本機の外部ディスプレイコネクタ () に接続する

チェック!!


ディスプレイ用ケーブルは、コネクタ両端のネジを締め、しっかりと固定してください。

参照▶ 外部ディスプレイコネクタの位置について 「PART1 本体の構成各部」の「各部の名称」(p.14)

- 3 外部ディスプレイの電源コードを、壁などのコンセントに差し込む
詳しくは外部ディスプレイのマニュアルをご覧ください。

以上で外部ディスプレイの接続は完了です。

プロジェクトの接続

本機の外部ディスプレイコネクタ () には、別売のプロジェクトを接続することができます。プロジェクトは、プレゼンテーションなどに利用することができます。別売のプロジェクトの接続のしかたは、プロジェクトのマニュアルをご覧ください。また、使用する場合はプロジェクトのマニュアルを参考にして表示解像度(ドット)、垂直走査周波数(Hz)などを確認してください。

表示するディスプレイの変更

外部ディスプレイなどを接続した場合、次の方法で画面の出力先を切り替えることができます。

✓ チェック!!

動画再生のソフトウェアを起動中は、画面の切り替えを行わないでください。画面の切り替えを行った場合は、動画再生のソフトウェアを再起動してください。

「Intel® Graphics Media Accelerator Driver for Mobile」で切り替える

✓ チェック!!

- DVD-Videoディスクの再生中に表示先の切り替えを行う場合は、DVD-Videoディスクの再生を停止し、DVD再生のソフトウェアを終了させてから行ってください。
- 本機の液晶ディスプレイと外部ディスプレイに同時に表示している場合、DVD-Videoディスクの種類によっては、映像の乱れが発生する場合があります。本機の液晶ディスプレイまたは外部ディスプレイのみに表示させる設定にすることをおすすめします。

- 1 「スタート」ボタン 「コントロール パネル」をクリック
- 2 「デスクトップの表示とテーマ」 「画面」をクリック
「画面のプロパティ」が表示されます。
- 3 「設定」タブをクリックし、「詳細設定」ボタンをクリック
- 4 「Intel(R) Graphics Media Accelerator Driver for Mobile」タブ
をクリックし、「グラフィック プロパティ」ボタンをクリック
- 5 「ディスプレイデバイス」の「動作モード」欄で「シングル ディスプレイ」 「Intel(R) デュアル・ディスプレイ・クローン」 「拡張デスクトップ」から表示したい設定を選択する

メモ

- ・「**拡張デスクトップ**」をクリックすると、デュアルディスプレイ機能を使用します。
- ・「**Intel(R)デュアル・ディスプレイ・クローン**」は、外部ディスプレイと本機の液晶ディスプレイで同時表示を行います。表示される内容は、外部ディスプレイと本機の液晶ディスプレイで同じものですが、選択した解像度によっては外部ディスプレイと本機の液晶ディスプレイが異なる表示状態になる場合があります。

チェック!!

接続している外部ディスプレイやプロジェクタによっては、「**Intel(R)デュアル・ディスプレイ・クローン**」を選択すると、画面の解像度が変わる場合があります。その場合は、解像度を設定しなおしてください。

参照 「デュアルディスプレイ機能」「PART1 本体の構成各部」の「液晶ディスプレイ」の「デュアルディスプレイ機能」(p.88)

6 「ディスプレイの選択」の「プライマリデバイス」欄、「セカンダリデバイス」欄で、一覧から使用するモニタを選択する
一覧には「PCモニタ」「ノートブック」が表示されます。

メモ

「**シングル ディスプレイ**」を選択した場合、「セカンダリデバイス」欄は表示されません。

7 「OK」ボタンをクリック
設定の保存を確認するメッセージが表示されます。

8 「OK」ボタンをクリック

9 「OK」ボタンをクリック

10 「OK」ボタンをクリック

以上で画面の出力先の切り替えは完了です。

キーボードを使用して切り替える

本機では、添付の「画面出力先切替ツール」をインストールすることで、キーボードを使用して画面の表示先の切り替えができます。

参照 「画面出力先切替ツール」のインストールおよび使用方法 「PART1 本体の構成各部」の「液晶ディスプレイ」の「画面出力先切替ツール」(p.91)

ディスプレイに合わせて本機の設定をする

外部ディスプレイ使用時に、表示されたメッセージが適切でない場合やプラグ&プレイに対応していないディスプレイを使用しているときは、次の操作を行ってください。

チェック!!

プラグ&プレイに対応したディスプレイを使用しても、ディスプレイの情報が反映されない場合があります。その場合も、次の操作を行ってください。

お使いのディスプレイにドライバが用意されている場合

ディスプレイのマニュアルをご覧になり、ドライバのインストールを行ってください。

お使いのディスプレイにドライバが用意されていない場合

次の手順で設定を行ってください。

- 1 「スタート」ボタン 「コントロール パネル」をクリック
- 2 「デスクトップの表示とテーマ」 「画面」をクリック
「画面のプロパティ」が表示されます。
- 3 「設定」タブをクリックし、外部ディスプレイのモニタアイコンをクリック
- 4 「詳細設定」ボタンをクリック
- 5 「モニタ」タブをクリックし、「プロパティ」ボタンをクリック
- 6 「ドライバ」タブをクリックし、「ドライバの更新」ボタンをクリック
「ハードウェアの更新ウィザード」が表示されます。

- 7 「ソフトウェア検索のため、Windows Updateに接続しますか?」と表示されたら、「いいえ、今回は接続しません」を選択し、「次へ」ボタンをクリック
- 8 「一覧または特定の場所からインストールする(詳細)」を選択し、「次へ」ボタンをクリック
- 9 「検索しないで、インストールするドライバを選択する」を選択し、「次へ」ボタンをクリック
- 10 「互換性のあるハードウェアを表示」のチェックを外す
- 11 「製造元」と「モデル」を選択し、「次へ」ボタンをクリック
一覧に、接続したディスプレイのモデルが表示されない場合は、「製造元」欄で「標準モニタの種類」を選択し、「モデル」欄で接続したディスプレイに対応した解像度を選択してください。
- 12 「完了」ボタンをクリック
- 13 「閉じる」ボタンをクリック
- 14 「OK」ボタンをクリック
- 15 「OK」ボタンをクリック

以上でディスプレイの設定は完了です。

PCカード

使用上の注意

使用できるPCカードについて

- 使用できるPCカードについては、『はじめにお読みください』の「10 付録 機能一覧」をご覧ください。
- PC Card Standardに準拠していないPCカードは使用できません。対応していないカードを無理に押し込むと、故障の原因になります。

PCカードの取り扱いについて

- PCカードは精密にできています。カードまたはスロットの故障を防ぐため、次の点に注意してください。
 - 高温多湿あるいは低温の場所に放置しない
 - 濡らさない
 - 重いものを載せたり、ねじ曲げたりしない
 - ぶつかけたり、落としたりして衝撃を与えない
 - PCカードの端子部分に金属などを差し込まない
- PCカードの取り扱いについては、必ず添付の『安全にお使いいただくために』をご覧ください。

PCカードを制限する

本機では、BIOSセットアップユーティリティのI/O制限で、PCカードスロットの有効 / 無効を設定して、使用を制限することができます。

また、添付のDeviceProtectorで、PCカードスロットの有効 / 無効の設定とPCカードを使用して接続されたメモリーカードやハードディスクドライブなどの外部記憶装置への書き込みを制限することができます。

参照 ▶ 「PART1 本体の構成各部」の「セキュリティ機能 / マネジメント機能」の「セキュリティ機能」(p.112)

PCカードをセットする / 取り出すときの注意

- ・ PCカードには表と裏があり、スロットに差し込む方向も決まっています。間違った向きで無理やり差し込むと、コネクタやスロットを破損するおそれがあります。
- ・ 本機がスタンバイ状態または休止状態の場合は、セットや取り出しをしないでください。本機の機器構成を変更すると、データが消失してしまうことがあります。
- ・ PCカードスロットにセットしたときにスロットからはみ出るPCカードは、本機を持ち運ぶ際には必ず取り出してください。PCカードや本機の故障の原因になります。
- ・ PCカードを取り出すとき以外はイジェクトボタンを収納しておいてください。PCカードやPCカードスロットの故障の原因になります。
- ・ アプリケーション使用中は、PCカードのセットや取り出しをしないでください。

PCカードのセットのしかた

- 1 PCカードイジェクトボタンが収納されていることを確認する
PCカードイジェクトボタンが出ているときは、PCカードイジェクトボタンをカチッと音がするまで押し込んで、収納された状態にしてください。

チェック!!

PCカードイジェクトボタンが突き出た状態でカードを差し込むと、PCカードイジェクトボタンが出た状態のままになり、本機やPCカードの故障/破損の原因となるおそれがあります。


- 2 PCカードの差し込む向きを確認する


チェック!!

間違った向きで無理やり差し込むと、コネクタやスロットを破損させるおそれがあります。

- 3 PCカードの向きに注意して、スロットに水平に静かに差し込む

参照 ▶ PCカードスロットの位置について「PART1 本体の構成各部」の「各部の名称 (p.14)

 チェック!!

PCカードスロットにカードをセットすると、「Windowsが実行する動作を選んでください。」と表示される場合があります。このように表示された場合は、実行したい操作を選択してから「OK」ボタンをクリックしてください。実行したい操作がない場合は、ウィンドウの右上のをクリックしてください。

PCカードの取り出し方

- 1 「周辺機器利用上の注意」の「周辺機器の取り外しと再接続」(p.122)の手順1~2を行う
- 2 イジェクトボタンを押す
ボタンが手前に飛び出します。
- 3 もう一度イジェクトボタンを押す
- 4 PCカードが少し出てくるので、水平に静かに引き抜く

PCカードの割り込みレベルの設定

PCカードによっては、割り込みレベルの設定が本機の他の設定と重なる場合があります。PCカードのマニュアルと「PART4 付録」の「割り込みレベル・DMAチャンネル (p.172) をご覧になり、割り込みレベルが重なっていないか確認してください。割り込みレベルが重なる場合は、『活用ガイド ソフトウェア編』の「トラブル解決Q&A」の「周辺機器」の「別売の周辺機器を取り付けたが動作しない。別売の周辺機器を取り付けたら本機が起動しなくなった。他の機能が使えなくなった。」をご覧になり、重ならないように設定を変更してください。



USBコネクタ

使用上の注意

- USB2.0の転送速度を出すにはUSB2.0対応の機器を接続する必要があります。また、USB2.0の機器をUSB1.1規格のハブで利用した場合はUSB1.1の転送速度に制限されます。
- 印刷中にプリンタが停止し、「印刷キュー」に印刷中のドキュメントが残っている場合は、すべてのドキュメントを一度キャンセルし、プリンタに接続しているUSBケーブルを抜き差ししてから再度印刷してください。
なお、印刷中ドキュメントのキャンセルには時間がかかる場合があります。
- USB機器の抜き差しを行うときは、3秒以上の間隔をおいて行ってください。
- USBコネクタにプラグをすばやく抜き差ししたり斜めに差したりすると、信号が読み取れずに不明なデバイスとして認識されることがあります。その場合はプラグをUSBコネクタから抜いて、正しく接続し直してください。
- 初めてUSB機器を接続したときに、画面に何も表示されない場合は、USBコネクタにプラグを正しく差し込めていない可能性があります。いったんプラグを抜き、再度差し込んでみてください。
- スタンバイ状態中、スタンバイ状態へ移行中、スタンバイ状態から復帰中、休止状態中、休止状態へ移行中、休止状態から復帰中のときは、USB機器を抜き差ししないでください。
- スタンバイ状態に移行する前にUSB機器(マウスまたはキーボード以外)を外してください。USB機器を接続した状態ではスタンバイ状態に移行または復帰できない場合があります。
- 外付けUSBハブ経由でUSB機器を使用する場合は、USBハブを本機に接続してからUSB機器を接続するようにしてください。USBハブにUSB機器を接続した状態でUSBハブを本機に接続すると、USB機器が正常に認識されないことがあります。
- USB機器の有無にかかわらず「デバイス マネージャ」にある「USB (Universal Serial Bus) コントローラ」は削除、無効にしないでください。

メモ

・本機でのUSB機器の動作確認情報については、各機器に添付のマニュアルをご覧ください。各機器の発売元にお問い合わせください。なお、NEC製のUSB対応機器の情報は、NECの「ビジネスPC」サイト(<http://www.nec.co.jp/bpc/>)から、次の手順で確認してください。

1. NECの「ビジネスPC」サイトでビジネスPCユーザサポートの「サポート情報(ダウンロード)」をクリック
2. 「製品情報確認」にある「製品検索」をクリック
3. 「旧モデル検索(最新機種も含む)」にある「PC本体型番検索」をクリック
お使いのモデルの型番で検索し、取り付け可能なUSB対応機器を確認してください。

・接続する機器によっては、接続ケーブルが必要な場合があります。

USB機器を制限する

本機では、BIOSセットアップユーティリティのI/O制限で、USBコネクタの有効/無効を設定して、USB機器の使用を制限することができます。また、添付のDeviceProtectorでも、USB機器の使用を接続するUSB機器単位で制限することができます。

参照

「PART1 本体の構成各部」の「セキュリティ機能/マネジメント機能」の「セキュリティ機能」(p.112)


接続する前に

機器によっては、接続する前や接続した後にドライバのインストールや、スイッチなどの設定が必要な場合があります。接続するUSB機器のマニュアルをご覧ください。ドライバなどのインストールに必要なCD-ROMやフロッピーディスクが添付されていれば用意してください。

メモ

- ・接続してすぐ使うことができるUSB機器がありますが、そのままではいくつかの機能が制限される可能性があります。必ず添付のマニュアルをよく読んでください。
- ・USB機器は、本機の電源を入れたままの状態でも接続できます。接続前に電源を切る必要はありません。

USB機器の取り付け

- 1 USBコネクタ()にプラグを差し込む
USBコネクタが複数ある場合は、どのコネクタに接続してもかまいません。プラグの向きに注意して、止まるまで軽く押し込んでください。

接続したUSB機器が正しく本機に認識されたかどうかを確認してください。確認する方法は、機器の種類によって異なります。機器によっては、接続後さらに別の設定作業が必要になる場合があります。詳しくは、各USB機器に添付のマニュアルなどをご覧ください。

外付けUSBキーボードの接続

別売の外付けUSBキーボードは、USBコネクタに取り付けます。外付けUSBキーボードにUSBコネクタがある場合は、別売のUSB機器を取り付けることができます。



チェック!!

セーフモードで起動した場合やBIOSセットアップユーティリティでは、外付けUSBキーボードは使用できません。

メモ

外付けUSBキーボードの設定は、本機のキーボードと同じようにWindowsで設定できます。

USB機器の取り外し

USB機器によっては、機器を接続すると画面右下の通知領域に  が表示されます。このような機器の取り外しは、 をダブルクリックして表示される「ハードウェアの安全な取り外し」ウィンドウで行います。正しく取り外しを行わないと、本機が正常に動作しなくなることがありますので、「周辺機器利用上の注意」の「周辺機器の取り外しと再接続」(p.122)をご覧ください。正しい手順で取り外しを行ってください。

システム設定

BIOSセットアップユーティリティについて説明します。BIOSセットアップユーティリティでは、セキュリティ、省電力など本機の使用環境を設定できます。

この章の読み方

次ページの「BIOSセットアップユーティリティについて」を読んだ後に、目的に合わせてお読みください。

この章の内容

BIOSセットアップユーティリティについて	152
設定項目一覧 タイプVA	155
設定項目一覧 タイプVF	163

BIOSセットアップユーティリティについて

BIOSセットアップユーティリティの操作や工場出荷時に戻す方法などについて説明しています。

BIOSセットアップユーティリティの起動

- 1 本機の電源を入れて「NEC」ロゴの画面が表示されたら【F2】を数回押す
BIOSセットアップユーティリティが表示されます。

✓チェック!!

BIOSセットアップユーティリティが表示されない場合は、【F2】を押す間隔を変えてください。

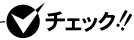
BIOSセットアップユーティリティの基本操作

✓チェック!!

BIOSセットアップユーティリティで設定を行っている間は、本機の電源スイッチで電源を切らないでください。電源を切る場合は、必ずBIOSセットアップユーティリティを終了し、Windows起動後にWindows上から電源を切る操作を行ってください。

- ・操作はキーボードで行います。
- ・【 **↑** 】でメニューバーのカーソルを選択し、【 **→** 】で設定項目を選択します。設定内容の値は【 F5 】【 F6 】で変更するか、【 Enter 】でポップメニューを表示して変更します。
- ・設定内容(例:システム時刻の時、分、秒)のカーソル移動は【 Tab 】または【 Enter 】で選択します。時刻、日付の値は数字キーで入力できます。
- ・▶印が付いた設定項目は【 Enter 】でサブメニューを表示し、【 Esc 】で元の画面に戻ります。

BIOSセットアップユーティリティの終了



BIOSセットアップユーティリティ終了後に電源を切る場合は、必ず、Windows起動後にWindows上から電源を切る操作を行ってください。

変更を保存して終了する

1 【F10】を押す

「Setup Confirmation」画面が表示されます。
中止したいときは【Esc】を押してください。

2 「Yes」が選択されていることを確認して【Enter】を押す

設定値が保存され、BIOSセットアップユーティリティが終了し、本機が起動します。



メニューバーの「Exit」で「Exit Saving Changes」を選択してBIOSセットアップユーティリティを終了することもできます。

変更を保存せず終了する

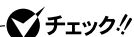
1 キーボードの【X】でメニューバーの「Exit」を選択する

メニューが表示されます。

2 キーボードの【Y】で「Exit Discarding Changes」を選択し、【Enter】を押す

設定の保存についての確認画面が表示された場合は、「No」を選択して【Enter】を押してください。
設定値を変更せずにBIOSセットアップユーティリティが終了し、本機が起動します。

工場出荷時の設定値に戻す



チェック!!

BIOSセットアップユーティリティ終了後に電源を切る場合は、必ず、Windows起動後にWindows上から電源を切る操作を行ってください。

設定を工場出荷時の値に戻すときは、次の手順で行ってください。

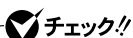
- 1 BIOSセットアップユーティリティを起動する
- 2 【F9】を押す
Setup Confirmationの画面が表示されます。
中止したいときは【ESC】を押してください。
- 3 「Yes」が選択されていることを確認して【Enter】を押す
工場出荷時の設定値を読み込みます。
- 4 【F10】を押す
「Setup Confirmation」画面が表示されます。
- 5 「Yes」が選択されていることを確認して【Enter】を押す
設定値が保存されて、BIOSセットアップユーティリティが終了し、本機が起動します。

以上で設定は完了です。

設定項目一覧 タイプVA

BIOSセットアップユーティリティで設定可能な項目について説明しています。設定値欄の【 】で囲まれた値は、工場出荷時の設定です。

「Main」メニュー



チェック!!

「Internal HDD」の設定を変更すると、内蔵ハードディスクが動作しなくなる場合がありますので、通常は工場出荷時の設定のまま使用してください。

設定項目		設定値	説明
System Time		-	現在の時刻を「時:分:秒」(24時間形式)で設定します。
System Date		-	現在の日付を「月/日/年」(西暦)で設定します。「Language」を「日本語(JP)」に設定している場合は、「年/月/日」で入力します。
Language		【English(US)】 日本語(JP)	BIOSセットアップユーティリティで使用する言語を設定します。
Internal HDD/ Internal CD/DVD		-	現在接続されているIDEデバイスが表示されます。ハードディスクが接続されている場合は容量が表示されます。この項目にカーソルを合わせ【Enter】を押すと設定画面が表示されます。【Esc】を押すと「Main」メニューに戻ります。
Internal HDD	Type	【Auto】 None User	BIOSが自動的にシリンダ、ヘッド、セクタを設定します。設定は変更しないでください。
	32 Bit I/O	【Disabled】 Enabled	32ビットIDEデータ転送を使用するかどうかを設定します。
System Memory		-	搭載されているシステムメモリ容量を表示します。
Extended Memory		-	搭載されている拡張メモリ容量を表示します。
CPU Type		-	CPUタイプを表示します。
CPU Speed		-	CPU速度を表示します。
BIOS Version		-	BIOSのバージョンを表示します。

設定項目	設定値	説明
Product Name	-	型番を表示します。
Serial Number	-	製造番号を表示します。

「Advanced」メニュー

設定項目	設定値	説明
Internal Mouse	【Enabled】 Disabled	USBマウスを使用するときなど、NXパッドを無効にしたい場合は、「Disabled」に設定します。
Silent Boot	Disabled 【Enabled】 Black ¹	ブート時の画面を設定します。 ・「Enabled」: ロゴ画面のみ表示 ・「Disabled」: 自己診断画面表示 ・「Black」: 何も表示しない。
Legacy USB Support	Enabled 【FD/CD】 Disabled	USBレガシー機能を選択します。 ・「Enabled」: USBレガシー機能を使用します。 ・「FD/CD」: USB FD/CDを使用します。 ・「Disabled」: USBレガシー機能を使用しません。
Remote Power On	Enabled 【Disabled】	「Enabled」に設定すると、LANによって電源をオンにすることができます。
Force Network Boot	【Disabled】 Enabled	「Enabled」に設定すると、LANによって電源がオンになったときに、起動順位の設定に関わらず、強制的にNetworkから起動します。
Inte(R) SpeedStep(TM) technology ²	【Enabled】 Disabled	「Enabled」に設定すると、Intel(R) SpeedStep(TM) technologyがOSやAppletにより制御され、システムは最適化された性能で動作します。「Disabled」を選択すると、常にバッテリー最適化性能で動作します。
No-Execute Memory Protection	【Enabled】 Disabled	No-Execute Memory Protection機能を有効にします。通常は「Enabled」で使用してください。
Fn/Left Ctrl key replacement	Enabled 【Disabled】	「Enabled」に設定すると、本体キーボードの【Fn】と【Ctrl】の機能を入れ換えます。
Device Configuration	-	周辺入出力機器の設定をします。【Enter】を押すとサブメニューが表示されます。設定については「Device Configuration」(p.157)をご覧ください。

1 : BIOSセットアップユーティリティを起動する場合は、電源を入れた後、1秒おきに【F2】を押すことを何度か繰り返してください。

2 : VY22M/A-7、VJ22M/A-7では、この項目は表示されません。

Device Configuration

設定項目	設定値	説明
CardBUS Card Slot	【Enabled】 Disabled	「Disabled」に設定すると、PCカードスロットを切り離します。
Internal CD/DVD	【Enabled】 Disabled	内蔵のDVD/CDドライブを使用するかどうかを設定します。
USB Port	【Enabled】 Disabled	オプションを使用して、USBポートの設定を行います。「Disabled」に設定すると本機のUSBポートが使用できなくなります。
SATA Controller Mode: ¹	【AHCI】 Enhanced	SATAコントローラの動作モードを設定します。

1 : 「AHCI」から設定を変更しないでください。設定を変更すると内蔵ハードディスクから起動できなくなる場合があります。

「Security」メニュー

設定項目	設定値	説明
Supervisor Password Is	-	スーパーバイザパスワードが設定されているかどうかが表示されます。
User Password Is	-	ユーザパスワードが設定されているかどうかが表示されます。
Set Supervisor Password	-	スーパーバイザパスワードの設定、変更を行います。【Enter】を押すと設定画面が表示されます。
Set User Password	-	ユーザパスワードの設定、変更を行います。【Enter】を押すと設定画面が表示されます。
Password on boot	【Disabled】 Enabled	システム起動時にパスワードの入力を求めるかどうかを設定します。
Fixed disk boot sector	【Normal】 Write protect	ウイルスから保護するため、ハードディスクの起動セクタを書込み禁止にするかどうかを設定します。
Hard Disk Security	-	ハードディスクパスワードの設定をします。【Enter】を押すとサブメニューが表示されます。設定については「Hard Disk Security」(p.159)をご覧ください。

スーパーバイザパスワード、ユーザパスワードの設定

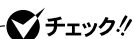
「Set Supervisor Password」または「Set User Password」にカーソルを合わせて【Enter】を押すと表示される設定画面で設定します。

新しくパスワードを設定する場合は、「Enter New Password」欄に設定するパスワードを入力して【Enter】を押し、「Confirm New Password」欄に確認のために同じパスワードを入力して【Enter】を押してください。

設定済みのパスワードを変更する場合は、「Enter Current Password」欄に現在のパスワードを入力して【Enter】を押した後で、新しくパスワードを設定する場合と同様にパスワードを入力してください。

チェック!!

- ・ パスワードで使用できる文字は半角英数字のみで、15文字以内でなければなりません。また、大文字 / 小文字の区別はありません。
- ・ スーパーバイザパスワードの場合、新しいパスワードに何も入力しないで【Enter】を押せば、スーパーバイザパスワード、ユーザパスワードの両方が解除されます。
- ・ ユーザパスワードのみを解除したい場合は、一度、スーパーバイザパスワードを解除し、その後でスーパーバイザパスワードのみを設定し直してください。
- ・ 設定したパスワードは忘れないようにしてください。パスワードは本機を再セットアップしても解除できません。パスワードを忘れてしまった場合、有償での解除処置となります。詳しくは『活用ガイド ソフトウェア編』の「トラブル解決Q&A」の「電源を入れたとき」の「パスワードを忘れてしまった」をご覧ください。



ハードディスクパスワードの設定を変更する場合は、本機の電源が切れている状態からBIOSセットアップユーティリティを起動し、設定を行ってください。

ハードディスクパスワードの設定を行います。

設定項目	設定値	説明
Internal HDD Password is	-	内蔵ハードディスクのパスワードが設定されているかどうかが表示されます。
Internal HDD Master Password	-	内蔵ハードディスクのマスタパスワードの設定、変更を行います。【Enter】を押すと設定画面が表示されます。
Internal HDD User Password	-	内蔵ハードディスクのユーザパスワードの設定、変更を行います。【Enter】を押すと設定画面が表示されます。

ハードディスクパスワードの設定

設定するパスワードの項目にカーソルを合わせて【Enter】を押すと設定画面が表示されます。

すでにパスワードが設定されている場合は「Enter Current Password」欄が表示されるので、現在のパスワードを入力し【Enter】を押します。

「Enter New Password」欄に新しいパスワードを入力して【Enter】を押し、「Confirm New Password」欄に確認のために同じパスワードを入力して【Enter】を押すと設定されます。

ハードディスクパスワードを設定しても、設定したハードディスクマスタパスワードやハードディスクユーザパスワードを本機の起動時に入力する必要はありません。

チェック!!

- ・パスワードに使用できる文字は半角英数字のみで、32文字以内でなければなりません。また、大文字 / 小文字の区別はありません。
- ・ハードディスクパスワードは必ずハードディスクマスタパスワード / ハードディスクユーザパスワードの両方を設定してください。
- ・ユーザパスワードは、マスタパスワードが設定されていなければ設定できません。
- ・「Enter Current Password」欄は、一度入力すると次回起動時まで表示されません。
- ・購入元またはNECに本機の修理を依頼される際は、設定したパスワードは解除または無効にしておいてください。また、起動できずにパスワードを解除または無効にできない場合は、修理から戻ってきた際に、使用していたマスタパスワードとユーザパスワードを再設定してください。
- ・ハードディスクパスワードを忘れてしまった場合、NECに持ち込んでもロックの解除はできません。ハードディスクに保存されているデータは二度と使用できなくなり、ハードディスクも有償で交換することになります。ハードディスクパスワードは忘れないように十分注意してください。

ハードディスクのロックの解除


本機の起動時にハードディスクがロックされたという内容のメッセージが表示された場合は、次の手順でハードディスクパスワードを再設定し、ハードディスクのロックを解除してください。

ハードディスクユーザパスワードがわかる場合

本機の電源を切り、もう一度電源を入れてBIOSセットアップユーティリティを起動し、ハードディスクユーザパスワードを再設定してください。

ハードディスクマスタパスワードがわかる場合

本機の電源を切り、もう一度電源を入れてBIOSセットアップユーティリティを起動し、ハードディスクマスタパスワードとハードディスクユーザパスワードを再設定してください。


 **チェック!!**

- ・ハードディスクがロックされたという内容のメッセージが表示された状態で、ハードディスクユーザパスワードまたはハードディスクマスタパスワードを入力すると一時的にロックを解除することができます。
- ・ロックを一時的に解除している状態では、スタンバイ状態および休止状態にしないでください。

ハードディスクパスワードの解除

パスワードを解除したいハードディスクのマスタパスワードの項目にカーソルを合わせて【Enter】を押し設定画面を表示させます。

「Enter Current Password」欄に現在のパスワードを入力し【Enter】を押し、「Enter New Password」欄および「Confirm New Password」欄に何も入力しないで【Enter】を押すとパスワードが解除されます。

 **チェック!!**

「Enter Current Password」欄は、一度入力すると次回起動時まで表示されません。

「Boot」メニュー

設定項目	設定値	説明
Boot priority order	-	本機を起動するときに、OSを検索するデバイスの順番を設定します。上にあるデバイスから検索し、OSが存在しないなどの理由で起動に失敗した場合は、次のデバイスを検索します。デバイスの順番を変更するには、変更したいデバイスにカーソルを合わせて【F5】【F6】で変更します。OSを検索したくないデバイスがある場合は、解除したいデバイスにカーソルを合わせて【x】を押します。
Excluded from boot order	-	OSを検索しないデバイスが表示されます。OSを検索するデバイスに表示されているデバイスを追加する場合は、追加したいデバイスにカーソルを合わせて【x】を押します。

本機の起動時に、OSを起動するデバイスを手動選択する

本機の起動時に、OSを起動するデバイスを手動選択する場合は、次の手順で行います。

- 1 本機の電源を入れて「NEC」ロゴの画面が表示されたら【Esc】を押す
「Boot Menu」が表示されます。

 **チェック!!**

- ・「Security」メニューの「Password on boot」を「Enabled」に設定している場合、パスワード入力画面が表示されます。その場合は、スーパーバイザパスワードを入力してください。ユーザパスワードを入力した場合、本機能は使用できません。
- ・「Boot Menu」が表示されない場合は、【Esc】を押すタイミングを変えてください。

2 【 F12 】で起動するデバイスを選択し、【Enter】を押す

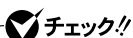
メモ

- ・「Boot Menu」が表示されているときに【Esc】を押すと、「Boot Menu」を終了し「Boot priority order」で設定した起動順位で起動します。
- ・「Boot Menu」で、<Enter Setup>を選択するとBIOSセットアップユーティリティを起動します。

設定項目一覧 タイプVF

BIOSセットアップユーティリティで設定可能な項目について説明しています。設定値欄の【 】で囲まれた値は、工場出荷時の設定です。

「Main」メニュー



チェック!!

「Internal HDD」の設定を変更すると、内蔵ハードディスクが動作しなくなる場合がありますので、通常は工場出荷時の設定のまま使用してください。

設定項目		設定値	説明
System Time		-	現在の時刻を「時:分:秒」(24時間形式)で設定します。
System Date		-	現在の日付を「月/日/年」(西暦)で設定します。「Language」を「日本語(JP)」に設定している場合は、「年/月/日」で入力します。
Language		【English(US)】 日本語(JP)	BIOSセットアップユーティリティで使用する言語を設定します。
Internal HDD/ Internal CD/DVD		-	現在接続されているIDEデバイスが表示されます。ハードディスクが接続されている場合は容量が表示されます。この項目にカーソルを合わせ【Enter】を押すと設定画面が表示されます。【Esc】を押すと「Main」メニューに戻ります。
Internal HDD	Type	【Auto】 None User	BIOSが自動的にシリンダ、ヘッド、セクタを設定します。設定は変更しないでください。
	32 Bit I/O	【Disabled】 Enabled	32ビットIDEデータ転送を使用するかどうかを設定します。
System Memory		-	搭載されているシステムメモリ容量を表示します。
Extended Memory		-	搭載されている拡張メモリ容量を表示します。
CPU Type		-	CPUタイプを表示します。
CPU Speed		-	CPU速度を表示します。
BIOS Version		-	BIOSのバージョンを表示します。

設定項目	設定値	説明
Product Name	-	型番を表示します。
Serial Number	-	製造番号を表示します。

「Advanced」メニュー

設定項目	設定値	説明
Internal Mouse	【Enabled】 Disabled	USBマウスを使用するときなど、NXパッドを無効にしたい場合は、「Disabled」に設定します。
Fn/Left Ctrl key replacement	Enabled 【Disabled】	「Enabled」に設定すると、本体キーボードの【Fn】と【Ctrl】の機能を入れ換えます。
Silent Boot	Disabled 【Enabled】 Black ¹	ブート時の画面を設定します。 ・「Enabled」:ロゴ画面のみ表示 ・「Disabled」:自己診断画面表示 ・「Black」:何も表示しない。
Legacy USB Support	Enabled 【FD/CD】 Disabled	USBレガシー機能を選択します。 ・「Enabled」:USBレガシー機能を使用します。 ・「FD/CD」:USB FD/CDを使用します。 ・「Disabled」:USBレガシー機能を使用しません。
Remote Power On	Enabled 【Disabled】	「Enabled」に設定すると、LANによって電源をオンにすることができます。
Force Network Boot	【Disabled】 Enabled	「Enabled」に設定すると、LANによって電源がオンになったときに、起動順位の設定に関わらず、強制的にNetworkから起動します。
Intel(R) SpeedStep(TM) technology ²	【Enabled】 Disabled	「Enabled」に設定すると、Intel(R) SpeedStep(TM) technologyがOSやAppletにより制御され、システムは最適化された性能で動作します。「Disabled」を選択すると、常にバッテリー最適化性能で動作します。
No-Execute Memory Protection	【Enabled】 Disabled	No-Execute Memory Protection機能を有効にします。通常は「Enabled」で使用してください。
Device Configuration	-	周辺入出力機器の設定をします。【Enter】を押すとサブメニューが表示されます。設定については「Device Configuration」(p.165)をご覧ください。

1: BIOSセットアップユーティリティを起動する場合は、電源を入れた後、1秒おきに【F2】を押すことを何度か繰り返してください。

2: VY22M/F-7、VJ22M/F-7、VJ22M/FS-7では、この項目は表示されません。

Device Configuration

設定項目	設定値	説明
CardBUS Card Slot	【Enabled】 Disabled	「Disabled」に設定すると、PCカードスロットを切り離します。
Internal CD/DVD	【Enabled】 Disabled	内蔵のDVD/CDドライブを使用するかどうかを設定します。
USB Port	【Enabled】 Disabled	オプションを使用して、USBポートの設定を行います。「Disabled」に設定すると本機のUSBポートが使用できなくなります。
SATA Controller Mode: ¹	【AHCI】 Enhanced	SATAコントローラの動作モードを設定します。

1: 「AHCI」から設定を変更しないでください。設定を変更すると内蔵ハードディスクから起動できなくなる場合があります。

「Security」メニュー

設定項目	設定値	説明
Supervisor Password Is	-	スーパーバイザパスワードが設定されているかどうかが表示されます。
User Password Is	-	ユーザパスワードが設定されているかどうかが表示されます。
Set Supervisor Password	-	スーパーバイザパスワードの設定、変更を行います。【Enter】を押すと設定画面が表示されます。
Set User Password	-	ユーザパスワードの設定、変更を行います。【Enter】を押すと設定画面が表示されます。
Password on boot	【Disabled】 Enabled	システム起動時にパスワードの入力を求めるかどうかを設定します。
Fixed disk boot sector	【Normal】 Write protect	ウイルスから保護するため、ハードディスクの起動セクタを書込み禁止にするかどうかを設定します。
Hard Disk Security	-	ハードディスクパスワードの設定をします。【Enter】を押すとサブメニューが表示されます。設定については「Hard Disk Security」(p.167)をご覧ください。

スーパーバイザパスワード、ユーザパスワードの設定

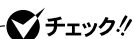
「Set Supervisor Password」または「Set User Password」にカーソルを合わせて【Enter】を押すと表示される設定画面で設定します。

新しくパスワードを設定する場合は、「Enter New Password」欄に設定するパスワードを入力して【Enter】を押し、「Confirm New Password」欄に確認のために同じパスワードを入力して【Enter】を押してください。

設定済みのパスワードを変更する場合は、「Enter Current Password」欄に現在のパスワードを入力して【Enter】を押した後で、新しくパスワードを設定する場合と同様にパスワードを入力してください。

チェック!!

- ・ パスワードで使用できる文字は半角英数字のみで、15文字以内でなければなりません。また、大文字 / 小文字の区別はありません。
- ・ スーパーバイザパスワードの場合、新しいパスワードに何も入力しないで【Enter】を押せば、スーパーバイザパスワード、ユーザパスワードの両方が解除されます。
- ・ ユーザパスワードのみを解除したい場合は、一度、スーパーバイザパスワードを解除し、その後でスーパーバイザパスワードのみを設定し直してください。
- ・ 設定したパスワードは忘れないようにしてください。パスワードは本機を再セットアップしても解除できません。パスワードを忘れてしまった場合、有償での解除処置となります。詳しくは『活用ガイド ソフトウェア編』の「トラブル解決Q&A」の「電源を入れたとき」の「パスワードを忘れてしまった」をご覧ください。



ハードディスクパスワードの設定を変更する場合は、本機の電源が切れている状態からBIOSセットアップユーティリティを起動し、設定を行ってください。

ハードディスクパスワードの設定を行います。

設定項目	設定値	説明
Internal HDD Password is	-	内蔵ハードディスクのパスワードが設定されているかどうかが表示されます。
Internal HDD Master Password	-	内蔵ハードディスクのマスタパスワードの設定、変更を行います。【Enter】を押すと設定画面が表示されます。
Internal HDD User Password	-	内蔵ハードディスクのユーザパスワードの設定、変更を行います。【Enter】を押すと設定画面が表示されます。

ハードディスクパスワードの設定

設定するパスワードの項目にカーソルを合わせて【Enter】を押すと設定画面が表示されます。

すでにパスワードが設定されている場合は「Enter Current Password」欄が表示されるので、現在のパスワードを入力し【Enter】を押します。

「Enter New Password」欄に新しいパスワードを入力して【Enter】を押し、「Confirm New Password」欄に確認のために同じパスワードを入力して【Enter】を押すと設定されます。

ハードディスクパスワードを設定しても、設定したハードディスクマスタパスワードやハードディスクユーザパスワードを本機の起動時に入力する必要はありません。

✓チェック!!

- ・パスワードに使用できる文字は半角英数字のみで、32文字以内でなければなりません。また、大文字 / 小文字の区別はありません。
- ・ハードディスクパスワードは必ずハードディスクマスタパスワード / ハードディスクユーザパスワードの両方を設定してください。
- ・ユーザパスワードは、マスタパスワードが設定されていなければ設定できません。
- ・「Enter Current Password」欄は、一度入力すると次回起動時まで表示されません。
- ・購入元またはNECに本機の修理を依頼される際は、設定したパスワードは解除または無効にしておいてください。また、起動できずにパスワードを解除または無効にできない場合は、修理から戻ってきた際に、使用していたマスタパスワードとユーザパスワードを再設定してください。
- ・ハードディスクのパスワードを忘れてしまった場合、NECに持ち込んでもロックの解除はできません。ハードディスクに保存されているデータは二度と使用できなくなり、ハードディスクも有償で交換することになります。ハードディスクのパスワードは忘れないように十分注意してください。

ハードディスクのロックの解除

本機の起動時にハードディスクがロックされたという内容のメッセージが表示された場合は、次の手順でハードディスクパスワードを再設定し、ハードディスクのロックを解除してください。

ハードディスクユーザパスワードがわかる場合

本機の電源を切り、もう一度電源を入れてBIOSセットアップユーティリティを起動し、ハードディスクユーザパスワードを再設定してください。

ハードディスクマスタパスワードがわかる場合

本機の電源を切り、もう一度電源を入れてBIOSセットアップユーティリティを起動し、ハードディスクマスタパスワードとハードディスクユーザパスワードを再設定してください。

✓チェック!!

- ・ハードディスクがロックされたという内容のメッセージが表示された状態で、ハードディスクユーザパスワードまたはハードディスクマスタパスワードを入力すると一時的にロックを解除することができます。
- ・ロックを一時的に解除している状態では、スタンバイ状態および休止状態にしないでください。

ハードディスクパスワードの解除

パスワードを解除したいハードディスクのマスタパスワードの項目にカーソルを合わせて【Enter】を押し設定画面を表示させます。

「Enter Current Password」欄に現在のパスワードを入力し【Enter】を押し、「Enter New Password」欄および「Confirm New Password」欄に何も入力しないで【Enter】を押すとパスワードが解除されます。

✓チェック!!

「Enter Current Password」欄は、一度入力すると次回起動時まで表示されません。

「Boot」メニュー

設定項目	設定値	説明
Boot priority order	-	本機を起動するときに、OSを検索するデバイスの順番を設定します。上にあるデバイスから検索し、OSが存在しないなどの理由で起動に失敗した場合は、次のデバイスを検索します。デバイスの順番を変更するには、変更したいデバイスにカーソルを合わせて【F5】【F6】で変更します。OSを検索したくないデバイスがある場合は、解除したいデバイスにカーソルを合わせて【x】を押します。
Excluded from boot order	-	OSを検索しないデバイスが表示されます。OSを検索するデバイスに表示されているデバイスを追加する場合は、追加したいデバイスにカーソルを合わせて【x】を押します。

本機の起動時に、OSを起動するデバイスを手動選択する

本機の起動時に、OSを起動するデバイスを手動選択する場合は、次の手順で行います。

- 1 本機の電源を入れて「NEC」ロゴの画面が表示されたら【Esc】を押す
「Boot Menu」が表示されます。

 **チェック!!**

- ・「Security」メニューの「Password on boot」を「Enabled」に設定している場合、パスワード入力画面が表示されます。その場合は、スーパーバイザパスワードを入力してください。ユーザパスワードを入力した場合、本機能は使用できません。
- ・「Boot Menu」が表示されない場合は、【Esc】を押すタイミングを変えてください。

2 【 F12 】で起動するデバイスを選択し、【Enter】を押す

メモ

- ・「Boot Menu」が表示されているときに【Esc】を押すと、「Boot Menu」を終了し「Boot priority order」で設定した起動順位で起動します。
- ・「Boot Menu」で、<Enter Setup>を選択するとBIOSセットアップユーティリティを起動します。

付録

この章の読み方

順番に読んでいく必要はありません。目的に合わせて該当するページをお読みください。

この章の内容

割り込みレベル・DMAチャンネル	172
お手入れについて	174

割り込みレベル・DMAチャネル

本機が工場出荷時に使用しているリソースについて説明しています。

割り込みレベルとDMAチャネルについて

リソースは、機器ごとに違う設定をしなければなりません。リソースが複数の機器に割り当てられている状態(リソースの競合)では、機器が正常に使用できないばかりか、システム全体の動作も不安定になってしまいますので、競合しないように設定してください。

割り込みレベル

「割り込みレベル(IRQ)」は、複数の機器から同時にCPUにアクセスしたときに、どのような順序で処理していくかを定めるものです。本機では、工場出荷時には次のように割り当てられています。

タイプVA

IRQ	インターフェイス	IRQ	インターフェイス
0	システムタイマ	16	PCI Express USBコントローラ グラフィック
1	キーボード		
2	(空)		
3	(空)	17	PCI Express 内蔵LAN
4	(空)		
5	(空)	18	PCI Express USBコントローラ 無線LAN ¹
6	(空)		
7	(空)		
8	システムクロック	19	PCI Express USBコントローラ S-ATAコントローラ
9	ACPI Compliant System		
10	SMBusコントローラ		
11	(空)	20	CardBusコントローラ
12	NXパッド	21	USBコントローラ
13	数値データプロセッサ	22	サウンド
14	(空)	23	USBコントローラ
15	(空)		

1: 無線LANモデルのみ

タイプVF

IRQ	インターフェイス	IRQ	インターフェイス
0	システムタイマ	15	(空き)
1	キーボード	16	USBコントローラ グラフィック CardBusコントローラ
2	(空き)		
3	(空き)		
4	(空き)		
5	(空き)	18	USBコントローラ PCI-Express 無線LAN ¹
6	(空き)		
7	(空き)		
8	リアルタイムクロック	19	USBコントローラ S-ATAコントローラ
9	ACPI Compliant System		
10	SMBusコントローラ	20	内蔵LAN
11	(空き)	21	USBコントローラ
12	NX/パッド	22	サウンド
13	数値データプロセッサ	23	USBコントローラ
14	(空き)		

1: 無線LANモデルのみ

DMAチャンネル

「DMAチャンネル」は、CPUを経由せずに周辺機器とメモリとのデータのやり取りを制御する機能のことです。本機では、工場出荷時には次のように割り当てられています。

DMA	インターフェイス
#0	(空き)
#1	(空き)
#2	(空き)
#3	(空き)
#4	DMAコントローラ



お手入れについて

お手入れを始める前に

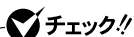
✔ チェック!!

- ・シンナーやベンジンなど、揮発性の有機溶剤は使わないでください。これらの有機溶剤を含む化学ぞうきんも使わないでください。キーボードなどを傷め、故障の原因になります。
- ・水やぬるま湯は、絶対にパソコン本体やキーボードに直接かけないでください。故障の原因になります。

準備するもの

軽い汚れのとき
乾いたきれいな布

汚れがひどいとき
水かぬるま湯を含ませて、よくしぼった布



チェック!!

お手入れの前には、必ずパソコン本体や周辺機器の電源を切ってください。通常パソコンを使用していないときも、パソコンがスタンバイ状態になっている場合があります。一度、Windowsを起動してから、電源を切ってください。電源コードはコンセントから抜いてください。バッテリーも外してください。電源を切らずにお手入れを始めると、感電することがあります。

パソコン本体、キーボード、NXパッド

やわらかい布でふいてください。

汚れがひどいときは、水かぬるま湯を布に含ませ、よくしぼってからふき取ってください。

液晶ディスプレイ

やわらかい素材の乾いた布でふいてください。化学ぞうきんやぬらした布は使わないでください。

ディスプレイの画面は傷などが付かないように軽くふいてください。

電源コード / ACアダプタ

電源コードのプラグを長期間コンセントに接続したままにすると、プラグにほこりがたまることがあります。

定期的にはやわらかい布でふいて、清掃してください。

マウスのクリーニング

光センサー式マウスをお使いの場合、マウスの底面のセンサーにほこりなどが付着して、マウスの移動を正しく読み取ることができなくなる場合があります。

センサー周辺の汚れやほこりを軽くはらってください。

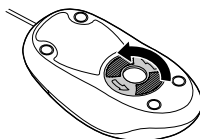
ボール式マウスをお使いの場合は、マウス内部のローラーやボールが汚れると、マウスポインタの動きが悪くなります。次の手順で定期的にクリーニングしてください。ローラーだけクリーニングするときは、手順4～5は省略してもかまいません。

✓ チェック!!

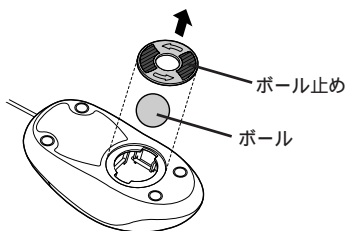
- ・ クリーニング中に、マウス内部にゴミが入らないように注意してください。
- ・ クリーニングの際にマウスから取り出した部品は、なくさないようにしてください。
- ・ 水やぬるま湯は、絶対にマウスに直接かけないでください。故障の原因になります。
- ・ シンナーやベンジンなどの有機溶剤は、使用しないでください。マウスの外装を傷めたり、故障の原因になったりします。
- ・ ローラーの汚れを取る場合には、絶対に金属ブラシやカッター、ヤスリなどのような硬いものは使用しないでください。ローラーに傷が付き、故障の原因になります。

1 本機の電源を切り、マウスを取り外す

2 マウスの裏側のボール止めを、矢印の方向に回転させる



3 ボール止めを取り外し、ボールを取り出す

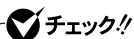


4 ボールをかぬるま湯で洗い、汚れを落とす

5 布で水分をふき取り、風通しの良いところで十分に乾燥させる

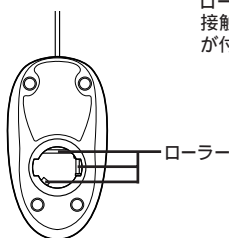
6 マウス内部のローラーの汚れを、水分を含ませた綿棒でこすり落とす

汚れが落ちないときは、やわらかい歯ブラシなどを使用して汚れを取ってください。

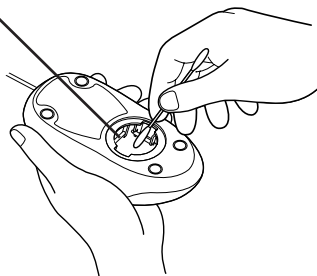


チェック!!

歯ブラシには水やはみがき粉などを付けないでください。



ローラーとボールが接触する部分に汚れが付きやすい。



7 ボールをマウスに戻す

8 ボール止めを取り付け、手順2と逆の方向に回して固定する



索引

索引

英字

BIOSセットアップユーティリティ 152
CD-R/RW with DVD-ROMドライブ 20
DCコネクタ 15、17、19
DEP(Data Execution Prevention)機能 115
DeviceProtector..... 73、77、117、145、149
DMAチャンネル 172、173
DVD-ROMドライブ 20
DVD/CDドライブ 14、16、20、76
DVDスーパーマルチドライブ 20
ECOボタン 14、16、18、35
ECOモード機能 35
【Fn】エフエヌキー) 56
I/O制限 73、77、114、145、149
Intel SpeedStep®テクノロジー 34
IRQ 172、173
Jack detection機能 96
LAN 99
LANコネクタ 15、17、19
NXパッド 14、16、18、64
PCカードイジェクトボタン 15、17、19
PCカードスロット 15、17、19、145
SecureRedirector 116
USBコネクタ 14、15、16、17、19、148

あ

暗号化ファイルシステム 116
液晶ディスプレイ 14、16、18、83
お手入れ 174
音楽CD再生時の設定 96

か

解像度 85、139
外部ディスプレイコネクタ .. 15、17、19、140
キーボード 14、16、18、54
輝度 57、84
キャップスロックキーランプ 21

休止状態 23、29
休止状態からの復帰 30
クリックボタン 64

さ

サウンド機能 94
周辺機器 119、120、123
省電力機能 25
スーパバイザパスワード 112、158、166
スクロールボタン 64、66
スクロールロックキーランプ 22
スタンバイ状態 23、28
スタンバイ状態からの復帰 29
スピーカ 14、16、18
セキュリティ機能 111、112
セキュリティケーブル 115
増設RAMボード 126

た

通風孔 15、17、20
ディスクアクセスランプ 21
ディスプレイストレッチ機能 90
ディスプレイの切り替え 57、141
デバイスドライバ 121
デバイス マネージャ 6
デュアルディスプレイ機能 88
電源 23
電源スイッチ 14、16、18、24
電源ランプ 21
盗難防止用ロック 14、17、19、115

な

ニューメリックロックキーランプ 22
ネットワークブート 106、118

は

バーチャルスクリーン 87
ハードディスク 72
ハードディスク起動セクタへの
ウイルス感染防止 116

ハードディスクのメンテナンス	72
ハードディスクパスワード ...	113、159、167
バッテリー	38
バッテリーアンロック	15、17、19
バッテリーイジェクトロック	15、17、20
バッテリー残量の確認	39
バッテリー充電ランプ	21
バッテリーパック	15、17、20、38、44
バッテリーパックの交換	44
バッテリーパックのリサイクル	38
バッテリーリフレッシュ	42
パッド	64、65
非常時ディスク取り出し穴	77、82
表示色	85、139
表示ランプ	14、16、18、21
プラグ&プレイ	121
プロジェクタ	140
フロッピーディスクドライブ	73
ホットキー機能	56

ま

マイク入力	14、16、18
マイクの設定	98
マウス	134
マネジメント機能	111、118
無線LAN	107
無線LAN ON/OFFスイッチ	14、16、20
無線LANランプ	16、20、22
メモリ	126
メモリスロット	15、17、19

や

ユーザパスワード	112、158、166
----------------	-------------

ら

ライン/ヘッドフォン共用出力 ...	14、16、18
リソースの競合	121
リモートパワーオン機能	34、103、118

わ

割り込みレベル	172
ワンタッチスタートボタン	59



Ni-MH
または
Li-ion

不要になった二次電池は、
貴重な資源を守るために
廃棄しないでリサイクル
にご協力ください。



活用ガイド ハードウェア編

PC98-**NX** シリーズ

VersaPro VersaPro J

タイプVA
タイプVF

初版 2009年5月
NEC

853-810602-353-A