

活用ガイド

Windows® 7 Professional 64ビット with Service Pack 1 (SP1) (Windows® 8 Proダウングレード)
Windows® 7 Professional 32ビット with Service Pack 1 (SP1) (Windows® 8 Proダウングレード)
Windows® 7 Home Premium 32ビット with Service Pack 1 (SP1)

■ はじめに 6	■ メンテナンスと管理 267
本マニュアルの表記や、商標などの情報を記載しています。 最初にご覧ください。	本機のハードディスクのメンテナンス方法やバックアップ環境の構築などについて記載しています。
■ 本機の機能 16	■ 別売のOSを利用する 274
本機の各部の名称やインターフェイスについて記載しています。	本機で別売のOSを利用する場合にご覧ください。
■ システム設定 198	■ トラブルの予防と解決のヒント 276
本機のBIOSセットアップユーティリティの使い方、設定項目一覧などを記載しています。	トラブルの予防や解決のヒントについて記載しています。
■ アプリケーションのインストール/アンインストール 212	■ トラブル解決Q&A 289
本機にインストール、また添付されているアプリケーションの概要やインストール、アンインストール方法について記載しています。	本機をお使いになっているときのトラブル事例や解決法について記載しています。
	■ アフターケア、改造について 455
	本機のアフターケアやサポートに関する注意事項について記載しています。
	■ 譲渡、廃棄について 461
	本機の譲渡、廃棄時の注意事項について記載しています。
	■ 仕様一覧など (Web専用コンテンツ) . . 469
	Webにて、仕様やソフトウェア占有量などの情報を公開しています (インターネットへの接続環境が必要です)。

はじめに	6	マウスを接続する前の設定に戻す.....	91
はじめに.....	7	液晶ディスプレイ	92
本マニュアルの表記について.....	8	使用上の注意.....	93
「ユーザー アカウント制御」について.....	11	画面表示の調整.....	94
デバイス マネージャの開き方.....	12	表示できる解像度と表示色.....	95
サポート技術情報について.....	13	ディスプレイストレッチ機能.....	96
ご注意.....	14	外部ディスプレイ	97
本機の機能	16	使用上の注意.....	98
各部の名称	17	外部ディスプレイ接続時の解像度と表示色.....	99
各部の名称と説明.....	18	外部ディスプレイコネクタ.....	102
表示ランプ.....	24	HDMIコネクタ.....	103
電源	25	外部ディスプレイ接続時の表示機能.....	105
電源の入れ方と切り方.....	26	表示先、表示機能の設定.....	106
電源の状態.....	28	画面の出力先を切り替える.....	109
スリープ状態／休止状態使用上の注意.....	29	ディスプレイに合わせた設定.....	110
スリープ状態.....	31	Webカメラ	112
休止状態.....	34	Webカメラについて.....	113
クイックパワーオン.....	36	ハードディスク	114
電源の設定.....	39	使用上の注意.....	115
電源の自動操作.....	42	ハードディスクのメンテナンス.....	116
省電力機能	43	光学ドライブ	118
省電力機能について.....	44	使用上の注意.....	119
ECOモード機能.....	45	各部の名称と役割.....	120
ピークシフト機能.....	49	使用できるディスク.....	121
Intel SpeedStep® テクノロジー.....	52	読み込みと再生.....	122
バッテリー	53	書き込みとフォーマット.....	124
バッテリーパック（二次電池）について.....	54	非常時のディスクの取り出し方.....	125
使用上の注意.....	55	SDメモリーカードスロット	126
バッテリーパックの取り付け／取り外し.....	56	使用上の注意.....	127
バッテリーの充電.....	60	セットのしかた／取り出し方.....	129
バッテリーの使い方と設定.....	61	サウンド機能	131
バッテリーリフレッシュ.....	63	音量の調節.....	132
バッテリー・リフレッシュ&診断ツール.....	64	LAN機能	134
キーボード	69	本機を安全にネットワークに接続するために.....	135
キーの名称.....	70	使用上の注意.....	137
キーの使い方.....	72	LANへの接続.....	138
キーボードの設定.....	74	LAN機能の設定.....	140
NXパッド	75	リモートパワーオン (WoL (Wake on LAN)) 機能.....	142
各部の名称と役割.....	76	ネットワークブート機能 (PXE機能).....	145
NXパッドの使い方.....	77	無線LAN機能	146
NXパッドの設定.....	79	概要.....	147
NXパッドのドライバを変更する.....	81	本機を安全にネットワークに接続するために.....	149
NXパッドドライバへ戻す.....	83	無線LAN製品ご使用時におけるセキュリティに関 するご注意.....	151
マウス	86	使用上の注意.....	153
マウスを使用する.....	87	無線LAN機能のオン／オフ.....	154
マウスを接続するための設定方法.....	89		

無線LANの設定と接続.	156	ピークシフト設定ツール.	254
「Atheros接続の設定」のインストール.	165	クイックパワーオン.	256
「Atheros接続の設定」のアンインストール.	167	Roxio Creator LJB.	258
無線LANに関する用語一覧.	168	Corel WinDVD.	262
USBコネクタ.	171	メンテナンスと管理.	267
使用上の注意.	172	ハードディスクのメンテナンス.	268
USB機器の取り付け/取り外し.	174	お手入れについて.	270
メモリ.	175	お手入れを始める前に.	271
取り付け前の確認.	176	お手入れのしかた.	272
メモリの取り付け/取り外し.	177	別売のOSを利用する.	274
メモリ変更時の確認.	182	別売のOSを利用する.	275
セキュリティ機能.	183	トラブルの予防と解決のヒント.	276
セキュリティ機能について.	184	トラブルの予防.	277
アドミニストレータパスワード/ユーザパス		ウイルスから守る.	279
ワード.	185	トラブル発生に備えて.	282
ハードディスクパスワード機能.	186	解決のヒント.	284
盗難防止用ロック.	187	Windowsヘルプの紹介.	287
DEP (Data Execution Prevention) 機能.	188	トラブル解決Q&A.	289
暗号化ファイルシステム (EFS)	189	電源.	290
ウイルス検出・駆除.	190	はじめに確認してください.	291
DeviceProtector.	191	電源が入らない.	292
マネジメント機能.	192	ディスプレイに何も表示されない.	293
マネジメント機能について.	193	メッセージが表示されて、Windowsが起動しない	295
リモートパワーオン (WoL (Wake on LAN)) 機能	194	「Windowsエラー回復処理」画面が表示された.	296
ネットワークブート機能 (PXE機能)	197	「ユーザー名またはパスワードが正しくありませ	
システム設定.	198	ん。」と表示された.	297
BIOSセットアップユーティリティについて.	199	パスワードを忘れてしまった.	298
BIOSセットアップユーティリティの起動.	200	ネットワークブートができない.	300
BIOSセットアップユーティリティの基本操作.	201	電源が切れない.	301
BIOSセットアップユーティリティの終了.	202	自動的にスリープ状態にならない.	303
工場出荷時の設定値に戻す.	203	スリープ状態または休止状態から復帰しようと	
設定項目一覧.	204	したらWindowsのログオン画面が表示された.	304
「Information」メニュー.	205	スリープ状態にできない.	305
「Configuration」メニュー.	206	スリープ状態から復帰できない、復帰に失敗した	306
「Security」メニュー.	207	休止状態にできない.	307
「Boot」メニュー.	209	「スタート」ボタンから休止状態にできない.	308
割り込みレベル・DMAチャネル.	211	休止状態から復帰できない、復帰に失敗した.	309
アプリケーションのインストール/アンインストール.	212	Windowsの電源設定ができない.	310
便利な機能とアプリケーション.	213	本機を一定時間放置すると、スリープ状態になっ	
インストール/アンインストールについて.	215	てしまう.	311
ソフトウェア占有量について.	217	USBマウスでスリープ状態から復帰する/しない	
「Service Pack」について.	218	を設定したい.	312
Internet Explorer 10.	219	USBキーボードから復帰する際に使用したキーが	
Office Personal 2013.	221	復帰後に入力されていることがある.	313
Office Home and Business 2013.	227	バッテリー.	314
ウイルスバスター.	233	本機にACアダプタを取り付け、ACコンセントに	
Access Connections.	239	接続してもバッテリーの充電が始まらない.	315
DeviceProtector.	246	タスクバーの通知領域に電源アイコンが表示さ	
Adobe Reader.	250	れない.	316
ECOモード設定ツール.	253	バッテリー充電ランプが点滅する.	317

NXパッド	318	はじめに確認してください.....	360
NXパッドが動作しない.....	319	ハードディスクに保存できない.....	361
NXパッドの反応が鈍い.....	321	DVD、CDにデータを書き込めない(保存できない)	362
NXパッドの拡張機能を使用したい.....	322	LAN機能	363
文字入力中に、NXパッドのタップ機能が動作し		はじめに確認してください.....	364
たり、マウスカーソルが移動してしまう.....	323	ネットワークに接続できない.....	365
一時的にNXパッドを無効にしたい.....	324	ドライブやフォルダが共有できない.....	366
マウス	325	ネットワークブートができない.....	369
はじめに確認してください.....	326	動作が不安定になった.....	370
マウスを動かしても、何も反応しない.....	327	無線LAN機能	371
マウスの動きが悪い.....	328	はじめに確認してください.....	372
表示	329	通信ができない.....	373
はじめに確認してください.....	330	通信がとぎれる、または通信速度が遅い.....	374
電源を入れてしばらくすると、画面が真っ暗に		「ネットワーク」で相手のコンピュータが表示され	
なる.....	331	ない.....	376
表示できるはずの高解像度を選択できない.....	332	「ネットワーク」上のコンピュータのアイコンをダ	
ディスプレイに何も表示されない.....	333	ブルクリックしても内容が表示されない.....	377
画面の解像度を変更すると色数も変更される.....	335	接続している無線LANアクセスポイントから、い	
画面の色調を調整したい.....	336	つのまにか切断されてしまう.....	378
再生中の動画がとぎれる、なめらかに再生され		サウンド	379
ない.....	337	はじめに確認してください.....	380
動画の再生中に画面が消えてしまう.....	338	音が出ない.....	381
Windows Media PlayerでDVDが再生できない.....	339	HDMI接続した機器から音声が出力されない.....	382
Windows Media Playerでディスクが認識され		音楽CDの再生音を調節したい.....	384
ない、自動再生が始まらない.....	340	音楽CDが再生されない.....	385
Windows Media PlayerでDVDがなめらかに再生		音楽CDの再生中に音飛びする.....	386
されない、画面が乱れる.....	341	印刷	387
Corel WinDVDでDVDが再生できない.....	343	はじめに確認してください.....	388
Corel WinDVDでディスクが認識されない、自動		プリンタから印刷が正しくできない.....	389
再生が始まらない.....	344	PDF形式のマニュアルがうまく印刷できない.....	390
Corel WinDVDでDVDがなめらかに再生されない、		ハードディスク	391
画面が乱れる.....	345	ハードディスクの動作速度が遅い.....	392
個人設定で、Aero®に設定できない.....	347	ハードディスクに障害が起きた.....	393
画面の表示位置やサイズがおかしい.....	348	ハードディスクに保存できない.....	394
外部ディスプレイで画面が流れるように表示さ		ハードディスクから異常な音がする.....	395
れる.....	349	ハードディスクの空き領域が足りない.....	396
外部ディスプレイ接続時にアイコンの位置がお		領域作成できる容量が、カタログなどに記載され	
かしい.....	350	ている値より少ない.....	397
HDMI接続したテレビや外部ディスプレイに映像		複数のパーティションを利用したい.....	398
が表示されない.....	351	ハードディスクをメンテナンスする方法を知りた	
HDMIでテレビに接続すると、画面の周りがかみ		い.....	400
出してしまい、表示されない部分がある.....	352	光学ドライブ	401
文字入力	353	はじめに確認してください.....	402
はじめに確認してください.....	354	光学ドライブのディスクトレイを出し入れできな	
キーボードのキーを押しても、何も反応しない.....	355	い.....	403
記号などで入力できない文字がある.....	356	DVD、CDをセットしても自動再生しない.....	404
別売のキーボードを接続したが、キーを押しても		DVD、CDからデータを読み出せない.....	405
反応しない。使えないキーがある.....	357	DVD、CDの読み取りエラーメッセージが表示され	
文字入力中に、NXパッドのタップ機能が動作した		た.....	406
り、マウスカーソルが移動してしまう.....	358	DVD、CDにデータを書き込めない(保存できない)	407
ファイル保存	359	DVD、CDへの書き込み中にエラーになった.....	408

Roxio Creator LJBでデータディスクを作成できない.	409	Corel WinDVDでDVDがなめらかに再生されない、画面が乱れる.	439
ドライブ文字がおかしい.	410	アプリケーションをインストールできない.	441
光学ドライブから異常な音がする.	411	アプリケーションを強制的に終了させたい.	442
添付されていたDVD、CDが使えなくなった、壊れた.	412	アプリケーションが本機で使用できるか知りたい	443
Windows Media PlayerでDVDが再生できない.	413	使用しているWindowsへの対応が明記されていないWindows用アプリケーションを使用したい.	444
Windows Media Playerでディスクが認識されない、自動再生が始まらない.	414	Internet Explorerや関連製品に関するサポート技術情報について知りたい.	445
Windows Media PlayerでDVDがなめらかに再生されない、画面が乱れる.	415	再セットアップ	446
Corel WinDVDでDVDが再生できない.	417	「再セットアップをすることはできません。」と表示される.	447
Corel WinDVDでディスクが認識されない、自動再生が始まらない.	418	「再セットアップ用ディスク」を要求する画面が繰り返し表示され、先に進めない.	448
Corel WinDVDでDVDがなめらかに再生されない、画面が乱れる.	419	その他	449
音楽CDの再生中に音飛びする.	421	日付や時刻が正しく表示されない.	450
音楽CDが再生されない.	422	クリップなどの異物が本体内部に入ってしまった	451
周辺機器	423	本機が動かなくなった（フリーズした）.	452
はじめに確認してください.	424	Windows 7 SP1をアンインストールしたい.	453
別売の周辺機器を取り付けたが動作しない、周辺機器を取り付けたら本機が起動しなくなった、他の機能が使えなくなった.	425	マニュアルをなくしてしまった.	454
周辺機器のドライバをインストールできない、ドライバを更新できない.	428	アフターケア、改造について	455
アプリケーション	429	保守サービスについて.	456
はじめに確認してください.	430	添付品の再入手方法について.	457
起動しなくなった、動作が遅い、動かなくなることがある.	431	消耗品と有寿命部品について.	458
Windows Media PlayerでDVDが再生できない.	433	24時間以上の連続使用について.	459
Windows Media Playerでディスクが認識されない、自動再生が始まらない.	434	本製品の改造、修理について.	460
Windows Media PlayerでDVDがなめらかに再生されない、画面が乱れる.	435	譲渡、廃棄について	461
Corel WinDVDでDVDが再生できない.	437	本製品の譲渡について.	462
Corel WinDVDでディスクが認識されない、自動再生が始まらない.	438	本製品の廃棄方法について.	463
		パソコンの廃棄・譲渡時のハードディスク上のデータ消去に関するご注意.	464
		ハードディスクのデータ消去.	466
		仕様一覧など（Web専用コンテンツ）	469
		仕様一覧など（Web専用コンテンツ）.	470

はじめに

[010000-27]

▶ はじめに.....	7
▶ 本マニュアルの表記について.....	8
▶ 「ユーザー アカウント制御」について.....	11
▶ デバイス マネージャの開き方.....	12
▶ サポート技術情報について.....	13
▶ ご注意.....	14

はじめに

[010001-00]

本マニュアルには、本機の機能についての説明、添付またはインストールされているアプリケーションの情報、トラブル発生時などの対応方法を記載したQ&A、アフターケアやサポートに関する情報など、本機を利用する上での情報が記載されています。

本マニュアルは、Windowsの基本的な操作がひと通りでき、アプリケーションなどのヘルプを使って操作方法を理解、解決できることを前提に本機固有の情報を中心に記載されています。

もし、あなたがコンピュータに初めて触れるのであれば、上記の基本事項を関連説明書などでひと通り経験してから、本マニュアルをご利用になることをおすすめします。

本機の仕様、アプリケーションについては、お客様が選択できるようになっているため、各モデルの仕様にあわせてお読みください。

仕様についての詳細は、下記のリンクよりお使いのモデルの「仕様一覧」をご覧ください。

<http://121ware.com/e-manual/m/nx/ac/201305/bios/v1/mst/index.html>

本マニュアルの表記について

[010003-27]

本マニュアルで使用しているアイコンや記号、アプリケーション名などの正式名称、表記について、下記をご覧ください。

■ 本マニュアルで使用しているアイコンの意味

アイコン	意味
 チェック	してはいけないことや、注意していただきたいことを説明しています。よく読んで注意を守ってください。場合によっては、作ったデータの消失、使用しているアプリケーションの破壊、パソコンの破損の可能性があります。
 メモ	利用の参考となる補足的な情報をまとめています。
 参照	マニュアルの中で関連する情報が書かれているところを示しています。

■ 本マニュアルで使用しているアプリケーション名などの正式名称

本文中の表記	正式名称
Windows、Windows 7	次のいずれかを指します。 <ul style="list-style-type: none">● Windows® 7 Professional 64ビット with Service Pack 1 (SP1) (Windows® 8 Proダウングレード)● Windows® 7 Professional 32ビット with Service Pack 1 (SP1) (Windows® 8 Proダウングレード)● Windows® 7 Home Premium 32ビット with Service Pack 1 (SP1)
Windows 7 Professional	次のいずれかを指します。 <ul style="list-style-type: none">● Windows® 7 Professional 64ビット with Service Pack 1 (SP1) (Windows® 8 Proダウングレード)● Windows® 7 Professional 32ビット with Service Pack 1 (SP1) (Windows® 8 Proダウングレード)
Windows 7 Professional 32ビット	Windows® 7 Professional 32ビット with Service Pack 1 (SP1) (Windows® 8 Proダウングレード)
Windows 7 Home Premium 32ビット	Windows® 7 Home Premium 32ビット with Service Pack 1 (SP1)
Windows 7 SP1	Windows® 7 Service Pack 1 (SP1)
Internet Explorer、Internet Explorer 10	Internet Explorer 10

Microsoft IME	Microsoft® IME
Windows Media Player	Microsoft® Windows Media® Player 12
Office Personal 2013	Microsoft Office Personal 2013
Office Home and Business 2013	Microsoft Office Home and Business 2013
ウイルスバスター	ウイルスバスター クラウド™
Adobe Reader	Adobe® Reader® XI
Corel WinDVD	Corel® WinDVD®

■ 本マニュアルで使用している表記の意味

本文中の表記	意味
本機、本体	本マニュアルの対象機種を指します。 特に周辺機器などを含まない対象機種を指す場合、「本体」と表記します。
光学ドライブ	DVDスーパーマルチドライブを指します。
光学ドライブモデル	DVDスーパーマルチドライブが搭載、または添付されているモデルを指します。
DVDスーパーマルチドライブモデル	DVDスーパーマルチドライブが搭載、または添付されているモデルを指します。
無線LANモデル	無線LANが搭載されているモデルを指します。
Office Personal 2013モデル	Office Personal 2013のセットアップ モジュールがあらかじめインストールされているモデルを指します。
Office Home and Business 2013モデル	Office Home and Business 2013のセットアップ モジュールがあらかじめインストールされているモデルを指します。
アプリケーションディスク	Windows 7用の次のいずれかのディスクを指します。 <ul style="list-style-type: none"> ● 「アプリケーションディスク (64bit)」 ● 「アプリケーションディスク (32bit)」 利用しているOS用のディスクをご使用ください。
Corel WinDVD ディスク	「Corel WinDVD ディスク」または「Corel WinDVD / Roxio Creator LJB ディスク」を指します。
Roxio Creator LJB ディスク	「Corel WinDVD / Roxio Creator LJB ディスク」を指します。
BIOSセットアップユーティリティ	本文中に記載されているBIOSセットアップユーティリティは、画面上では「InsydeH2O Setup Utility」と表示されます。
「スタート」ボタン	Windowsのタスクバーにある  を指します。
「スタート」ボタン→「すべてのプログラム」→「アクセサリ」→「メモ帳」	「スタート」ボタンをクリックし、表示されたスタートメニューから「すべてのプログラム」→「アクセサリ」→「メモ帳」を順にクリックする操作を指します。

「スタート」ボタン→「コントロールパネル」	「スタート」ボタンをクリックし、表示されたスタートメニューから「コントロールパネル」をクリックする操作を指します。また、コントロールパネルはカテゴリ表示された状態を指します。
【 】	【 】で囲んである文字はキーボードのキーを指します。 【Ctrl】 + 【Y】と表記してある場合は、【Ctrl】キーを押したまま【Y】キーを押すことを指します。
『 』	『 』で囲んである文字は、マニュアルの名称を指します。
ECOボタン	本体前面にあるECOボタンを指します。

■ 本マニュアルで使用している画面、記載内容について

- 本マニュアルに記載の図や画面は、モデルによって異なることがあります。
- 本マニュアルに記載の画面は、実際の画面とは多少異なることがあります。

「ユーザー アカウント制御」について

[010005-07]

アプリケーションを起動したり、本機を操作したりしているときに「ユーザー アカウント制御」画面が表示されることがあります。

「ユーザー アカウント制御」は、コンピュータウイルスなどの「悪意のあるソフトウェア」によって、本機のシステムに影響を及ぼす可能性のある操作が行われるのを防ぐため、これらの操作がユーザーが意図して行った操作によるものかを確認するためのものです。

「ユーザー アカウント制御」画面が表示された場合は、表示された内容をよく確認し、操作を行ってください。



チェック

「ユーザー アカウント制御」画面で管理者 (Administrator) 権限を持つユーザーのパスワード入力が求められる場合があります。その場合は、画面の内容を確認し入力を行ってください。

デバイス マネージャの開き方

[010006-07]

デバイス マネージャを開く場合は、次の手順で行います。

1 「スタート」 ボタン→「コントロール パネル」をクリック

2 「システムとセキュリティ」をクリック

3 「システム」の「デバイス マネージャ」をクリック

「デバイス マネージャ」が表示されます。

サポート技術情報について

[062900-00]

マイクロソフトで確認された問題の説明や解決方法がサポート技術情報として公開されています。
サポート技術情報を参照するには、「マイクロソフト サポート」にアクセスし該当する文書番号を入力して検索してください。

マイクロソフト サポート
<http://support.microsoft.com/>



チェック

サポート技術情報のタイトルや内容は変更される場合があります。

ご注意

[010004-27]

1. 本マニュアルの内容の一部または全部を無断転載することは禁じられています。
2. 本マニュアルの内容に関しては将来予告なしに変更することがあります。
3. 本マニュアルの内容については万全を期して作成いたしました。万が一不審な点や誤り、記載もれなどお気づきのことがありましたら、ご購入元、または121コンタクトセンターへご連絡ください。
4. 当社では、本装置の運用を理由とする損失、逸失利益等の請求につきましては、3項にかかわらずいかなる責任も負いかねますので、あらかじめご了承ください。
5. 本装置は、医療機器、原子力設備や機器、航空宇宙機器、輸送設備や機器など、人命に関わる設備や機器、および高度な信頼性を必要とする設備や機器などへの組み込みや制御等の使用は意図されておりません。これら設備や機器、制御システムなどに本装置を使用され、人身事故、財産損害などが生じて、当社はいかなる責任も負いかねます。
6. 海外における保守・修理対応は、海外保証サービス [UltraCareサービス] 対象機種に限り、当社の定めるサービス対象地域から日本への引取修理サービスを行います。
サービスの詳細や対応機種については、以下のホームページをご覧ください。

<http://121ware.com/navigate/rescue/ultracare/jpn/index.html>

7. 本機の内蔵ハードディスクにインストールされているWindowsは本機でのみご使用ください。また、本機に添付のDVD-ROM、CD-ROMは、本機のみでしかご使用になれません（詳細は「ソフトウェアのご使用条件」および「ソフトウェア使用条件適用一覧」をお読みください）。
8. ソフトウェアの全部または一部を著作権者の許可なく複製したり、複製物を頒布したりすると、著作権の侵害となります。
9. ハードウェアの保守情報をセーブしています。
10. 本製品には、Designed for Windows® programのテストにパスしないソフトウェアを含みます。
11. 本マニュアルに記載されている内容は制作時点のものです。お問い合わせ先の窓口、住所、電話番号、ホームページの内容やアドレスなどが変更されている場合があります。あらかじめご了承ください。

■ 輸出に関する注意事項

本製品（ソフトウェアを含む）は日本国内仕様であり、外国の規格等には準拠していません。

本製品を日本国外で使用された場合、当社は一切責任を負いかねます。

また、当社は本製品に関し海外での保守サービスおよび技術サポート等はありません。（ただし、海外保証サービス [UltraCareサービス] 対象機種については、日本への引取修理サービスを実施致します。）

本製品の輸出（個人による携行を含む）については、外国為替及び外国貿易法に基づいて経済産業省の許可が必要となる場合があります。

必要な許可を取得せずに輸出すると同法により罰せられます。

輸出に際しての許可の要否については、ご購入頂いた販売店または当社営業拠点にお問い合わせください。

■ Notes on export

This product (including software) is designed under Japanese domestic specifications and does not conform to overseas standards.

NEC*1 will not be held responsible for any consequences resulting from use of this product outside Japan.

NEC*1 does not provide maintenance service nor technical support for this product outside Japan. (Only some products which are eligible for Ultracare Services can be provided with acceptance service of repair inside Japan.)

Export of this product (including carrying it as personal baggage) may require a permit from the Ministry of Economy, Trade and Industry under an export control law. Export without necessary permit is punishable under the said law.

Customer shall inquire of NEC sales office whether a permit is required for export or not.

*1:NEC Personal Computers, Ltd.

* * *

Microsoft、Windows、Aero、Internet Explorer、Windows MediaおよびWindowsのロゴは、米国 Microsoft Corporationの米国およびその他の国における登録商標または商標です。

Windowsの正式名称は、Microsoft Windows Operating Systemです。

インテル、Intel、Celeron、Intel SpeedStep、インテル Coreはアメリカ合衆国およびその他の国におけるインテルコーポレーションまたはその子会社の商標または登録商標です。

Corel、WinDVD は Corel Corporation およびその関連会社の商標または登録商標です。

© 2013 Corel Corporation. All Rights Reserved.

Adobe、およびReaderは合衆国およびその他の国におけるAdobe Systems Incorporatedの商標または登録商標です。

HDMI、High-Definition Multimedia Interfaceは、HDMI Licensing LLCの商標または登録商標です。

Wi-Fi、Wi-Fi Alliance、Wi-Fiロゴ、Wi-Fi CERTIFIEDロゴ、Wi-Fi CERTIFIED、WPAおよびWPA2は、Wi-Fi Allianceの商標または登録商標です。

PS/2は、IBM社が所有している商標です。

DeviceProtectorはNECパーソナルコンピュータ株式会社の登録商標です。

WebSAMは日本電気株式会社の登録商標です。

Access Connectionsは、米国とその他の国々のいずれかまたはその両方におけるLenovoの商標です。

その他、本マニュアルに記載されている会社名、商品名は各社の商標または登録商標です。

© NEC Personal Computers, Ltd. 2013

NECパーソナルコンピュータ株式会社の許可なく複製・改変などを行うことはできません。

各部の名称	17
電源	25
省電力機能	43
バッテリー	53
キーボード	69
NXパッド	75
マウス	86
液晶ディスプレイ	92
外部ディスプレイ	97
Webカメラ	112
ハードディスク	114
光学ドライブ	118
SDメモリーカードスロット	126
サウンド機能	131
LAN機能	134
無線LAN機能	146
USBコネクタ	171
メモリ	175
セキュリティ機能	183
マネジメント機能	192

各部の名称

[020100-27]

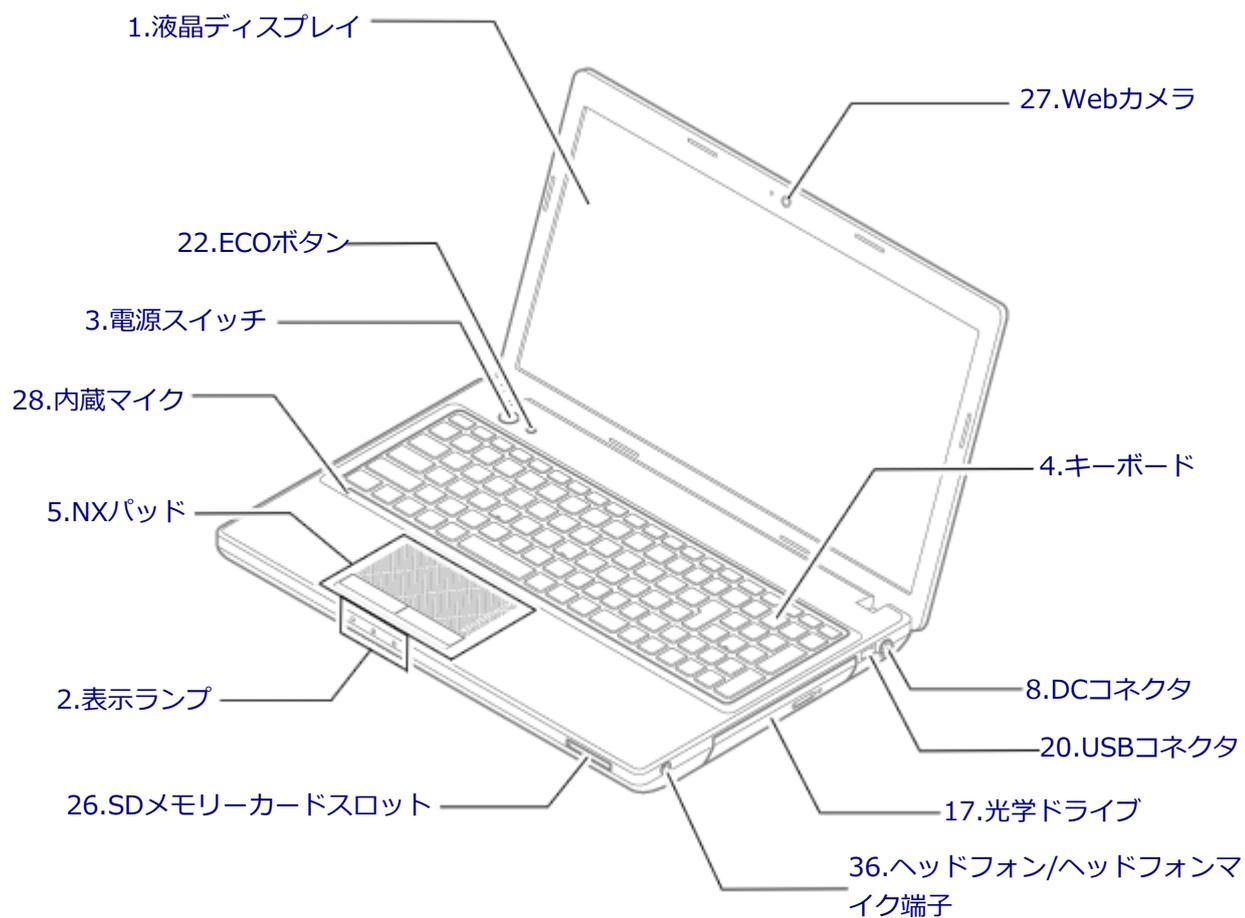
各部の名称と説明.....	18
表示ランプ.....	24

各部の名称と説明

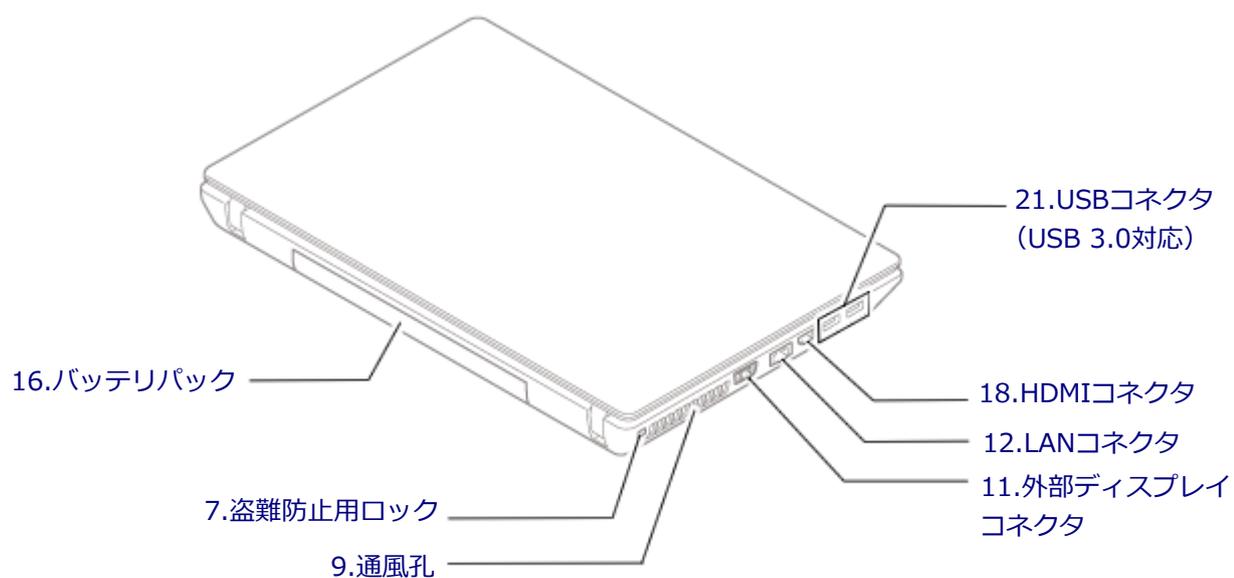
[020101-27]

各部の名称

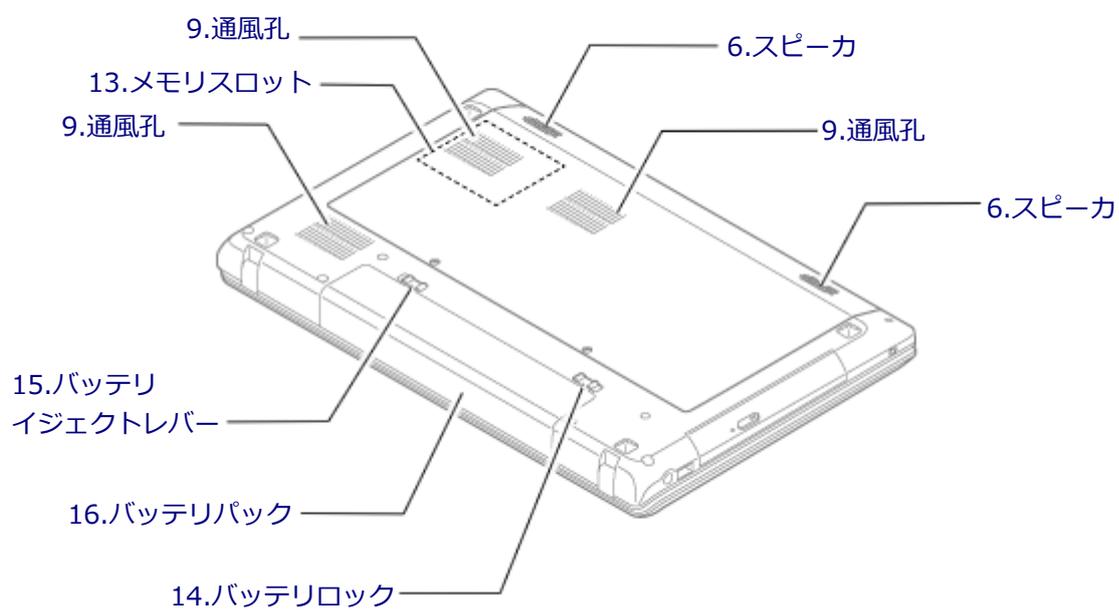
本体前面／右側面



本体背面／左側面



本体底面



各部の説明

1.液晶ディスプレイ

本機のディスプレイです。
→「液晶ディスプレイ (P. 92)」

2.表示ランプ

本機の動作状態を表します。
→「表示ランプ (P. 24)」

3.電源スイッチ (⏻)

電源のオン/オフや電源状態の変更などで使用するスイッチです。
→「電源 (P. 25)」

4.キーボード

文字の入力や画面の操作をします。
→「キーボード (P. 69)」

5.NXパッド

Windowsでマウスカーソルの移動やクリックなどの操作をする際に使用します。
→「NXパッド (P. 75)」

6.スピーカ

内蔵のステレオスピーカです。
→「サウンド機能 (P. 131)」

7.盗難防止用ロック (🔒)

別売のセキュリティケーブルを取り付けることができます。
→「セキュリティ機能 (P. 183)」

8.DCコネクタ (⊖ ⊕)

添付のACアダプタを接続するための端子です。

9.通風孔

本体内部の熱を逃がすための孔です。



チェック

布や手などでふさがないようにしてください。

11.外部ディスプレイコネクタ (□)

市販のディスプレイやプロジェクタを接続し、本機の画面を出力するための端子です。

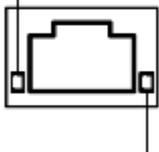
→「外部ディスプレイ (P. 97)」

12.LANコネクタ (■)

LAN (ローカルエリアネットワーク) に接続するための端子です。

→「LAN機能 (P. 134)」

ネットワーク通信ランプ



ネットワーク接続ランプ

- ネットワーク接続ランプ
ネットワーク接続時は緑色に点灯します。
- ネットワーク通信ランプ
ネットワーク上で読み込みや書き込みが発生すると点滅します。
また、ハブやスイッチから、リンクパルスを受信すると点灯します。ただし、必ずしも本機の読み込みや書き込みとは限りません。

13.メモリスロット

別売の増設RAMボード (メモリ) を取り付けるためのスロットです。

→「メモリ (P. 175)」

14.バッテリーロック (🔒)

バッテリーパックが外れないように固定しているロックです。バッテリーパックを取り外すときはここを操作します。

→「バッテリー (P. 53)」

15.バッテリーイジェクトレバー (🔑)

バッテリーパックを取り外す際に使用します。バッテリーロックを解除してから、ここを操作してください。

→「バッテリー (P. 53)」

16.バッテリーパック

AC電源が無い場所で本機を使用するための充電式電池です。

→「バッテリー (P. 53)」

17.光学ドライブ

DVDスーパーマルチドライブが内蔵されています。

DVD、CDなどのデータを読み出す装置で、DVD-RやCD-Rなどのディスクにデータを書き込むことができます。

→「光学ドライブ (P. 118)」

18.HDMIコネクタ (HDMI)

HDMI対応の大画面テレビや、HDMI端子を持つ外部ディスプレイなどを接続するためのコネクタです。

→「外部ディスプレイ (P. 97)」

20.USBコネクタ (右側面 :)

USB機器を接続するコネクタです。このUSBコネクタは、USB 2.0およびUSB 1.1の機器に対応しています。USB 2.0の転送速度を出すためには、USB 2.0対応の機器を接続する必要があります。

→「USBコネクタ (P. 171)」

21.USBコネクタ (USB 3.0対応) (左側面 :)

USB機器を接続するコネクタです。このUSBコネクタは、USB 3.0、USB 2.0およびUSB 1.1の機器に対応しています。USB 3.0の転送速度を出すためには、USB 3.0対応の機器を接続する必要があります。

→「USBコネクタ (P. 171)」

22.ECOボタン

本機のECOモード機能のモードを切り替えるためのボタンです。

また、ECOボタンのランプの色で、設定した3つのモードのうち、どれを使用しているかがわかります。

→「ECOモード機能 (P. 45)」

26.SDメモリーカードスロット (🗂)

「SDメモリーカード」、「SDHCメモリーカード」、「SDXCメモリーカード」を読み書きするためのスロットです。

→「SDメモリーカードスロット (P. 126)」

27.Webカメラ

テレビ電話をするときなどに使用します。Webカメラ使用時は、Webカメラ横のランプが点灯します。

→「Webカメラ (P. 112)」

28.内蔵マイク

テレビ電話をするときなどに使用するマイクです。



チェック

このマイクを使用して録音している場合、録音している音を同時にスピーカなどで再生することはできません。

36.ヘッドフォン/ヘッドフォンマイク端子 (🎧)

ヘッドフォンやスマートフォン用ヘッドフォンマイク（4極ミニプラグ）、または外付けスピーカやオーディオ機器を接続し、音声信号を出力、入力するための端子です。

→「サウンド機能 (P. 131)」



チェック

入力機能としてはスマートフォン用ヘッドフォンマイク（4極ミニプラグ）のみ使用できます。市販のステレオマイクやモノラルマイクは使用できません。

表示ランプ

[020102-27]

電源ランプ

ランプの状態		本機の状態
白	点灯	電源が入っている
	点滅	スリープ状態
消灯		電源が切れている、または休止状態

バッテリーランプ

◆ACアダプタを接続している場合

ランプの状態		本機の状態
白	点灯	バッテリー充電完了、またはバッテリー充電中（バッテリー容量：約80%以上）※1
	点滅	バッテリー充電中（バッテリー容量：約80%～約20%）
オレンジ	点滅	バッテリー充電中（バッテリー容量：約20%～約5%）
	速い点滅	バッテリー充電中（バッテリー容量：約5%以下）
白とオレンジが交互に点滅		バッテリーのエラー※2

※1 すでにバッテリーが満充電されている場合や、満充電に近い状態の場合は、それ以上充電できない場合があります。

※2 バッテリー充電時のエラー、バッテリーの寿命、または劣化時にエラーとなります。

◆ACアダプタを接続していない場合

ランプの状態		本機の状態
白	点灯	バッテリー容量が十分（100%～約20%）
オレンジ	点灯	バッテリー容量が少ない（約20%～約5%）
	点滅	バッテリー容量が残りわずか（約5%～約0%）

キャップスロックキーランプ

ランプの状態	本機の状態
白点灯	【Caps Lock】がロックされている（英字を入力すると大文字になります。）
消灯	【Caps Lock】がロックされていない（英字を入力すると小文字になります。）

本機の電源の入れ方と切り方、スリープ状態や休止状態などについて説明しています。

▶ 電源の入れ方と切り方.....	26
▶ 電源の状態.....	28
▶ スリープ状態／休止状態使用上の注意.....	29
▶ スリープ状態.....	31
▶ 休止状態.....	34
▶ クイックパワーオン.....	36
▶ 電源の設定.....	39
▶ 電源の自動操作.....	42

電源の入れ方と切り方

[020301-27]

電源を入れる

電源を入れる際は、次の手順に従って正しく電源を入れてください。



チェック

- 光学ドライブなどにディスクがセットされた状態で電源を入れると、Windowsが起動しない場合があります。その場合は、セットされているディスクを取り出してから、電源を入れなおしてください。
- いったん電源を切った後で、電源を入れなおす場合は、電源を切ってから5秒以上間隔をあけて電源を入れてください。
- メモリを変更した場合、メモリの組み合わせによっては、初期化のために電源を入れてから画面が表示されるまでに時間がかかる場合があります。
- ユーザー選択画面が表示された場合は、ログオンするユーザーを選択してください。
- パスワード入力画面が表示された場合は、選択したユーザーのパスワードを入力してください。

1 周辺機器の電源を入れる

2 本機の電源スイッチを押す

電源を切る

電源を切る際は、次の手順に従って正しく電源を切ってください。



チェック

- Windowsやアプリケーションの起動中や、アクセスランプなどが点灯している場合は、本機の電源を切らないでください。
- アプリケーションのエラーなどでWindowsの操作ができない場合の電源の強制切断方法については、「トラブル解決Q&A」の「電源」 - 「電源が切れない」 - 「強制的に電源を切る (P. 301)」をご覧ください。
- 通信を行っている場合は、通信が終了していることを確認してから電源を切ってください。通信中に電源を切ると、通信中のデータが失われる場合があります。

1 作業中のデータを保存してアプリケーションを終了する

2 「スタート」ボタンをクリック

3 「シャットダウン」ボタンをクリック

シャットダウン処理終了後、電源が自動で切れます。



チェック

シャットダウン処理中は、電源スイッチを押さないでください。また、シャットダウン処理中に液晶ディスプレイを閉じると設定によってはスリープ状態または休止状態に移行してしまう場合があります。

4

電源ランプが消灯し、本機の電源が切れたことを確認したら、周辺機器の電源を切る



メモ

本機では、次回の起動を高速化するための機能「クイックパワーオン」が使用できます。クイックパワーオンを使用して本機を終了すると、次回の起動を高速化するためログオフしてから休止状態に移行します。



参照

- **クイックパワーオンについて**
「クイックパワーオン (P. 36)」
- **休止状態について**
「休止状態 (P. 34)」

電源の状態

[020302-27]

本機の電源の状態には次のように「電源が入っている状態」「スリープ状態」「休止状態」「電源が切れている状態」の4つの状態があります。

- **電源が入っている状態**

通常、本機を使用している状態です。

- **スリープ状態**

作業中のメモリの状態を保持したまま、ハードディスクやディスプレイを省電力状態にして消費電力を抑えている状態です。メモリには電力が供給され、メモリの状態を保持しているため、すぐに作業を再開できます。

- **ハイブリッドスリープ**

スリープ状態に移行する際に、ハードディスクにもメモリの情報をすべて保存するスリープ状態です。ハードディスクにもメモリの情報が保存されているため、スリープ状態中に電源が切れた場合でもハードディスクから復帰することができます。

- **休止状態**

メモリの情報をすべてハードディスクに保存してから、本機の電源を切った状態です。もう一度電源を入れると、休止状態にしたときと同じ状態に復元します。

- **電源が切れている状態**

本機の電源を完全に切った状態です。

電源の状態は、本機の電源ランプで確認することができます。



参照

電源ランプについて

「各部の名称」の「[表示ランプ \(P. 24\)](#)」

スリープ状態または休止状態を使用する場合の注意

- 本機が正常に動かなくなったり、正しく復帰できなくなることがありますので、次のような場合は、スリープ状態または休止状態にしないでください。
 - プリンタへ出力中
 - 通信を行うアプリケーションを実行中
 - LANまたは無線LANを使用して、ファイルコピーなどの通信動作中
 - 音声または動画の再生中
 - ハードディスク、DVD、CDなどにアクセス中
 - 「システムのプロパティ」画面を表示中
 - Windowsの起動／終了処理中
 - スリープ状態または休止状態に対応していないUSB機器、PCカード、コンパクトフラッシュカードなどの周辺機器やアプリケーションを使用中
- ハイブリッドスリープを使用しない設定にしている場合、スリープ状態のときに次のことが起きると、作業中のデータが失われますので、ご注意ください。
 - バッテリーのみで使用している状態で、バッテリーが切れた
 - バッテリー駆動に十分なバッテリー残量が無いときに、停電やACアダプタが抜けるなどの理由で、バッテリーのみで使用している状態になった
 - 電源スイッチを4秒以上押し続けて、強制的に電源を切った
- スリープ状態または休止状態への移行、復帰などの電源状態の変更は、5秒以上の間隔をあけてから行ってください。
- スリープ状態または休止状態では、ネットワーク機能がいったん停止しますので、ファイルコピーなどの通信動作が終了してからスリープ状態または休止状態にしてください。また、使用するアプリケーションによっては、スリープ状態または休止状態から復帰した際にデータが失われることがあります。ネットワークを使用するアプリケーションを使う場合には、あらかじめ、お使いのアプリケーションについてシステム管理者に確認のうえ、スリープ状態または休止状態を使用してください。
- 通信を行うアプリケーションを使用中の場合は、通信を行うアプリケーションを終了させてから、休止状態にしてください。通信状態のまま休止状態にすると、強制的に通信が切断されることがあります。
- バッテリーのみで使用する場合は、あらかじめバッテリーの残量を確認しておいてください。また、バッテリー残量が少なくなってきた場合の本機の動作について設定しておくこともできます。



参照

バッテリーについて

「バッテリー」の「[バッテリーの使い方と設定 \(P. 61\)](#)」

- スリープ状態または休止状態への移行中は、各種ディスク、PCカード、SDメモリーカードなどの各種メモリーカードの入れ替えなどを行わないでください。データが正しく保存されないことがあります。
- スリープ状態または休止状態中に、周辺機器の取り付けや取り外しなどの機器構成の変更を行うと、正常に復帰できなくなることがあります。

- PCカードを使用している場合、PCカードと接続されている機器の組み合わせによっては、正しく復帰できない場合があります。復帰後正しく認識されなかった場合は、PCカードの抜き差しまたは再起動を行ってください。スリープ状態または休止状態にする前にPCカードを取り外すことをおすすめします。
- スリープ状態に移行する前にUSB機器（マウスまたはキーボード以外）を外してください。USB機器を接続した状態ではスリープ状態に移行または復帰できない場合があります。
- スリープ状態時または休止状態時、スリープ状態または休止状態への移行中、スリープ状態または休止状態からの復帰中は、USB機器を抜き差ししないでください。
- 「電源オプション」で各設定を変更する場合は、管理者（Administrator）権限を持つユーザーで行ってください。
- 光学ドライブにディスクをセットしたまま休止状態から復帰すると、正しく復帰できずにディスクから起動してしまうことがあります。休止状態にする場合は、ディスクを取り出してください。
- 光学ドライブにPhoto CDをセットしたままスリープ状態または休止状態にすると、復帰に時間がかかることがあります。
- スリープ状態または休止状態から復帰したときに、プライマリディスプレイとセカンダリディスプレイが逆になったり、外部ディスプレイの設定情報を読み込めない場合があります。外部ディスプレイを再設定してください。
- スリープ状態または休止状態からの復帰を行った場合、本体は復帰しているのに、ディスプレイには何も表示されない状態になることがあります。この場合は、NXパッドを操作するかキーボードのキーを押すことによってディスプレイが正しく表示されます。
- 次のような場合には、復帰が正しく実行されなかったことを表しています。
 - アプリケーションが動作しない
 - スリープ状態または休止状態にする前の内容を復元できない
 - NXパッド、キーボード、電源スイッチを操作しても復帰しない

このような状態になるアプリケーションを使用しているときは、スリープ状態または休止状態にしないでください。電源スイッチを押しても復帰できなかったときは、電源スイッチを4秒以上押し続けてください。電源ランプが消え、電源が強制的に切れます。

この場合、BIOSセットアップユーティリティの内容が、工場出荷時の状態に戻っていることがあります。必要な場合は再度設定してください。



参照

BIOSセットアップユーティリティについて

「システム設定」の「BIOSセットアップユーティリティについて (P. 199)」

スリープ状態

[020304-27]

作業中のメモリの内容を保持したまま、ハードディスクやディスプレイを省電力状態にして消費電力を抑えている状態です。メモリには電力が供給され、内容が保持されているので、すぐに作業を再開できます。



チェック

- スリープ状態への移行およびスリープ状態からの復帰は、状態の変更が完了してから5秒以上の間隔を空けて行ってください。
- 本機を長時間使用しない場合は電源を切るか、本機にACアダプタを取り付け、ACコンセントに接続したうえでスリープ状態にしてください。バッテリーのみで長時間スリープ状態にしておくと、バッテリー残量がなくなることがあります。
- ハイブリッドスリープを使用しない設定にしている場合、スリープ状態でバッテリーの残量がなくなると、作成中のデータが失われたり、データが壊れたりすることがあります。

スリープ状態にする

工場出荷時の設定で、電源が入っている状態から手動でスリープ状態にするには、次の方法があります。

「スタート」ボタンからスリープ状態にする

1 「スタート」ボタンをクリック

2 「シャットダウン」ボタンの横の をクリックし、表示されたメニューから「スリープ」をクリック

Windowsが終了し、スリープ状態になります。Windowsの終了処理中は電源スイッチを押さないでください。本機がスリープ状態になると、電源ランプが点滅します。

液晶ディスプレイを閉じる

電源スイッチを押す



チェック

電源スイッチでスリープ状態にする場合は、電源スイッチを4秒以上押さないでください。電源スイッチを4秒以上押し続けると強制的に電源が切れて、保存していないデータは失われてしまいます。

スリープ状態から復帰する

スリープ状態から手動で電源が入っている状態に復帰するためには、次の方法があります。



チェック

- ユーザー選択画面が表示された場合は、ログオンするユーザーを選択してください。
- パスワード入力画面が表示された場合は、選択したユーザーのパスワードを入力してください。
- スリープ状態で長時間経過した場合やバッテリー残量が少なくなった場合、自動的に本機が休止状態になっている場合があります。その場合は、電源スイッチで復帰させてください。
- USBキーボードから復帰する際、復帰のために押したキーが複数回入力され、正しくパスワードが入力されずログオンできない場合があります。詳しくは、「トラブル解決Q&A」の「電源」-「USBキーボードから復帰する際に使用したキーが復帰後に入力されていることがある (P. 313)」をご覧ください。

電源スイッチを押す



チェック

電源スイッチを押して復帰する場合は、電源スイッチを4秒以上押し続けしないでください。電源スイッチを4秒以上押し続けると、強制的に電源が切れ、保存していないデータが失われます。

液晶ディスプレイを開く

液晶ディスプレイを閉じてスリープ状態にした場合は、液晶ディスプレイを開くことでスリープ状態から復帰できます。

USBマウスを操作する

設定を行うことで、USBマウス接続時、USBマウスを操作することでスリープ状態から復帰できます。



チェック

- ACアダプタ使用時にのみUSBマウスを使用した復帰が有効になります。
また、ACアダプタを使用している場合、以下の場合はUSBマウスを使用してスリープ状態から復帰することはできません。
 - スリープ状態で、ACアダプタを抜き差しした場合
 - スリープ状態で、USBマウスを抜き差しした場合
- USBマウス操作でスリープ状態から復帰できない場合は、他の方法でスリープ状態から復帰を行ってください。



参照

USBマウスでスリープ状態から復帰する/しないようにする設定について

「トラブル解決Q&A」の「電源」-「USBマウスでスリープ状態から復帰する/しないを設定したい (P. 312)」

ハイブリッドスリープ

スリープ状態に移行する際に、ハードディスクにもメモリの情報をすべて保存するスリープ状態です。ハードディスクにもメモリの情報が保存されているため、スリープ状態中に電源が切れた場合でもハードディスクから復帰することができます。



チェック

- 工場出荷時は、ハイブリッドスリープを使用しない設定になっています。使用するには設定の変更が必要です。
- ハイブリッドスリープを使用する設定にした場合、「休止状態」の「休止状態にする」の手順で休止状態にできなくなります。ハイブリッドスリープを使用する設定のときに、直接、休止状態にしたい場合は、「電源の設定」の「[電源の状態を変更する操作の設定 \(P. 41\)](#)」の手順で休止状態にする操作を設定し、その操作により休止状態にしてください。



参照

電源プランの設定の変更について
「[電源の設定 \(P. 39\)](#)」

休止状態

[020305-27]

メモリの情報をすべてハードディスクに保存し、本機の電源を切った状態です。もう一度電源を入れると、休止状態にしたときと同じ状態に復元しますので、本機での作業を長時間中断する場合、消費電力を抑えるのに有効です。



チェック

休止状態への移行および休止状態からの復帰は、状態の変更が完了してから5秒以上の間隔をあけて行ってください。



メモ

本機では、次回の起動を高速化するための機能「クイックパワーオン」が使用できます。クイックパワーオンを使用して本機を終了すると、次回の起動を高速化するためログオフしてから休止状態に移行します。



参照

クイックパワーオンについて
「クイックパワーオン (P. 36)」

休止状態にする

工場出荷時の設定で、電源が入っている状態から手動で休止状態にするには、次の手順で行います。

1 「スタート」 ボタンをクリック

2 「シャットダウン」 ボタンの横の をクリックし、表示されたメニューから「休止状態」をクリック

休止状態への移行処理後、電源が自動で切れます。電源スイッチを押さないでください。本機が休止状態になると、電源ランプが消灯します。



チェック

ハイブリッドスリープを使用する設定にした場合、この方法で休止状態にすることはできません。直接、休止状態にしたい場合は、「電源の設定」の「電源の状態を変更する操作の設定 (P. 41)」の手順で休止状態にする操作を設定し、その操作により休止状態にしてください。



参照

電源プランの設定の変更について
「電源の設定 (P. 39)」

■ 休止状態から復帰する

休止状態から手動で電源が入っている状態に復帰するには、電源スイッチを押してください。



チェック

- ユーザー選択画面が表示された場合は、ログオンするユーザーを選択してください。
- パスワード入力画面が表示された場合は、選択したユーザーのパスワードを入力してください。

クイックパワーオン

[020308-27]

本機では、次回の起動を高速化するための機能「クイックパワーオン」が使用できます。



チェック

- クイックパワーオンは、工場出荷時にはインストールされていません。
- インストールには光学ドライブが必要です。



参照

「クイックパワーオン」のインストールについて

「アプリケーションのインストール/アンインストール」の「クイックパワーオン (P. 256)」

使用上の注意

- クイックパワーオンを使用して本機を終了すると、次回の起動を高速化するためログオフしてから休止状態に移行します。クイックパワーオンを使用する場合は、休止状態の使用上の注意もあわせてご覧ください。



参照

休止状態の使用上の注意について

「スリープ状態/休止状態使用上の注意 (P. 29)」

- メモリやバッテリーパックの交換など、電源を切って行う作業のときや、本機の電源を切るように促された場合は、クイックパワーオンを使用せず、通常の手順で本機の電源を切ってください。
- Windows® Update、またはMicrosoft® Updateによる更新や、ドライバ、アプリケーションのインストールなどの操作を行った後に、本機の再起動が促された場合は、クイックパワーオンを使用せず、通常の手順で本機を再起動してください。
- 本機の状態、ハードウェアの構成によっては、クイックパワーオンを使用しても、起動が高速化されない場合があります。

クイックパワーオンを使用する

クイックパワーオンを使用し、次回の起動を高速化するには、次の手順で行います。

1

作業中のデータ、ファイルなどを保存し、アプリケーションを終了する



チェック

クイックパワーオンを実行すると、起動中のアプリケーションは終了されます。

2 「スタート」ボタン→「クイックパワーオンモード」をクリック

3 「クイックパワーオンモード 確認メッセージ」画面が表示された場合は、「OK」ボタンをクリック



メモ

- 「次回からこのメッセージを表示しない」にチェックを付けると、次回から「クイックパワーオンモード 確認メッセージ」画面は表示されません。
- 「クイックパワーオンモード 確認メッセージ」画面を再度、表示する場合は、「クイックパワーオンの設定を変更する (P. 37)」をご覧ください、設定を変更してください。



チェック

何度か画面が切り替わることがありますが、電源ランプが消灯するまで、そのままお待ちください。また、電源ランプが消灯するまでは、電源スイッチを押さないでください。

これで、次回の起動が高速化されます。

本機を起動する場合は、通常の手順と同様、電源ボタンを押してください。



チェック

- ユーザー選択画面が表示された場合は、ログオンするユーザーを選択してください。
- パスワード入力画面が表示された場合は、選択したユーザーのパスワードを入力してください。

クイックパワーオンの設定を変更する

「スタート」メニューに「クイックパワーオンモード」を追加する

「スタート」メニューに「クイックパワーオンモード」がない場合は、次の手順で追加できます。

1 「スタート」ボタン→「すべてのプログラム」→「クイックパワーオンモード」→「スタートメニューに追加」をクリック

確認画面が表示されます。

2 「OK」ボタンをクリック

「スタート」メニューに「クイックパワーオンモード」が追加されます。

クイックパワーオン使用時の確認メッセージを再度表示するように設定する

クイックパワーオンを使用するときに表示される確認メッセージを非表示にした場合、次の手順でメッセージを再度表示するように設定できます。

- 1 「スタート」ボタン→「すべてのプログラム」→「クイックパワーオンモード」→「メッセージ再表示」をクリック**

確認画面が表示されます。

- 2 「OK」ボタンをクリック**
-

電源の設定

[020306-27]

電源の設定は、Windowsの「電源オプション」で行います。

「電源オプション」では、あらかじめ設定されている電源プランから使用するプランを選択するほか、新規のプランを作成することができます。

また、プランごとに電源の状態を変更する操作の設定や、電源の状態が変更されるまでの時間を設定することができます。

電源プランの選択

設定されている電源プランから選択する場合は、次の手順で行います。

1 「スタート」ボタン→「コントロール パネル」をクリック

2 「システムとセキュリティ」をクリックし、「電源オプション」をクリック

3 表示されているプランから使用したいプランを選択する

表示されているプラン以外から選択したい場合は、「追加のプランを表示します」をクリックし、表示されたプランから選択してください。

4  ボタンをクリック

以上で電源プランの選択は完了です。

電源プランの設定の変更

すでに登録されている電源プランの設定を変更する場合は、次の手順で行います。

1 「スタート」ボタン→「コントロール パネル」をクリック

2 「システムとセキュリティ」をクリックし、「電源オプション」をクリック

3 設定を変更したいプランの「プラン設定の変更」をクリック

4 表示された画面で設定を行う

電源の種類ごとに設定できます。

項目	説明
ディスプレイを暗くする	指定した時間、何も入力がない場合、ディスプレイの輝度を下げます。

ディスプレイの電源を切る	指定した時間、何も入力がない場合、ディスプレイの電源を切ります。
コンピューターをスリープ状態にする	指定した時間、何も入力がない場合、本機がスリープ状態になります。
プランの明るさを調整	ディスプレイの輝度を設定します。



チェック

設定時間を変更したときに、「コンピューターをスリープ状態にする」時間が「ディスプレイの電源を切る」時間よりも短くならないように、設定時間が自動的に変更される場合があります。個別に設定する場合は「詳細な電源設定の変更」をクリックして設定してください。



メモ

- 「詳細な電源設定の変更」をクリックすると、電源プランごとに詳細な設定が行えます。
- 「このプランの既定の設定を復元」を選択すると、設定値が既定の値に戻ります。

5 「変更の保存」 ボタンをクリック

以上で電源プランの設定の変更は完了です。

電源プランの作成

新規の電源プランを作成する場合は、次の手順で行います。

1 「スタート」 ボタン→「コントロール パネル」 をクリック

2 「システムとセキュリティ」 をクリックし、「電源オプション」 をクリック

3 左のメニューから「電源プランの作成」 をクリック

4 表示される電源プランから作成したいプランに近いプランを選択する

5 「プラン名」 欄に作成する電源プラン名を入力し、「次へ」 ボタンをクリック

6 表示される画面で設定を行う

7 「作成」 ボタンをクリック

以上で電源プランの作成は完了です。

作成した電源プランは、「[電源プランの選択 \(P. 39\)](#)」の手順で選択できます。

電源の状態を変更する操作の設定

電源スイッチを押す、液晶ディスプレイを閉じるなどの操作により移行する電源の状態を変更する場合は、次の手順で行います。



チェック

この手順で設定を行った場合、現在登録されているすべての電源プランの設定が変更されます。電源プランごとに設定を行いたい場合は、それぞれの電源プランの設定画面の「詳細な電源設定の変更」から行ってください。

1 「スタート」ボタン→「コントロールパネル」をクリック

2 「システムとセキュリティ」をクリックし、「電源オプション」の「電源ボタンの動作の変更」をクリック

3 「電源ボタンとカバーの設定」欄で、動作を設定する

- 電源スイッチを押すことで移行する電源の状態を設定する場合
「電源ボタンを押したときの動作」欄で設定します。
- 液晶ディスプレイを閉じることで移行する電源の状態を設定する場合
「カバーを閉じたときの動作」欄で設定します。



チェック

工場出荷時の設定は次のようになっています。

- 「電源ボタンを押したときの動作」：「スリープ状態」
- 「カバーを閉じたときの動作」：「スリープ状態」

4 「変更の保存」ボタンをクリック

以上で設定は完了です。

電源の自動操作

[020307-27]

タイマ、LANからのアクセス（WoL）によって、自動的に電源の操作を行うことができます。



チェック

タイマの自動操作によるスリープ状態からの復帰を行った場合、本体はスリープ状態から復帰しているのに、ディスプレイには何も表示されない状態になることがあります。この場合、NXパッドなどのポインティングデバイス进行操作するかキーボードのキーを押すことによってディスプレイが表示されます。

タイマ機能（電源オプション）

設定した時間を経過しても、NXパッドやキーボードからの入力やハードディスクへのアクセスなどが無い場合、自動的にディスプレイの電源を切ったり、スリープ状態、休止状態にすることができます。

工場出荷時は次のように設定されています。

使用している電源	電源プランの名称	ディスプレイの電源を切る	ハードディスクの電源を切る	スリープ状態にする	休止状態にする
ACアダプタ	標準	約10分	約10分	約25分	なし
バッテリー		約2分	約3分	約5分	約15分



メモ

工場出荷時は、省電力のためスリープ状態になるように設定してあります。

WoL（LANによる電源の自動操作）

LAN経由で、離れたところにあるパソコンの電源を操作する機能です。



チェック

本機は、スリープ状態からのWoLのみサポートしています。電源が切れた状態からのWoLはサポートしていません。



参照

WoLについて

「LAN機能」の「リモートパワーオン（WoL（Wake on LAN）機能（P. 142）」

本機の省電力機能について説明しています。

▶ 省電力機能について.....	44
▶ ECOモード機能.....	45
▶ ピークシフト機能.....	49
▶ Intel SpeedStep® テクノロジー.....	52

省電力機能について

[020401-27]

Windowsには、一定時間本機を使用していない場合などに電源の状態を変更し、消費電力を抑えるように設定できる電源管理機能があります。

また、Windowsの電源管理機能に加え、本機には次の省電力機能があります。

- **ECOモード機能**

ECOボタン またはホットキーを押すことで、簡単にECOモード機能のモードを切り替えることができます。

- **ピークシフト機能**

設定した時間帯の間、バッテリーにより動作し、AC電源の使用を抑えることで、電力需要がピークに達する時間帯の電力消費を他の時間帯に移行することができます。

また、お使いのモデルによっては次の機能があります。

- **Intel SpeedStep® テクノロジー**

処理の負荷などによって、CPUの動作性能を切り替える機能です。対応したCPUが搭載されているモデルでのみ利用できます。



参照

- **Windowsの電源管理機能について**
「電源 (P. 25)」
- **ECOモード機能について**
「ECOモード機能 (P. 45)」
- **ピークシフト機能について**
「ピークシフト機能 (P. 49)」
- **Intel SpeedStep® テクノロジーについて**
「Intel SpeedStep® テクノロジー (P. 52)」

ECOモード機能

[020402-27]

本機では、3つの省電力設定から利用シーンにあわせて、最適な設定に切り替えることができます。工場出荷時の設定では、ECOモード機能で切り替えることのできるモードには次の3つがあり、「標準」が選択された状態になっています。

◆モードの種類

モード	通知領域のアイコンおよび色	説明
高性能	 (青)	CPU速度を高速に保ち、時間が経過してもスリープ状態に移行しないモードです。電源プランは「高性能」が割り当てられており、液晶ディスプレイの輝度は56%に設定されています。
「標準」	 (水色)	本機のを速度を優先させる設定ですが、操作がない状態で一定の時間が経過した場合、スリープ状態に移行します。電源プランは「標準」が割り当てられており、液晶ディスプレイの輝度は56%に設定されています。
ECO	 (緑)	電力をもっとも節約する設定で、標準よりも早い時間でスリープ状態に移行します。電源プランは「ECO」が割り当てられており、液晶ディスプレイの輝度は10%に設定されています。



チェック

- 表中のアイコンは工場出荷時の設定のもので、実際に表示されるアイコンはモードに割り当てている電源プランにより異なります。
- Windowsのログオン画面が表示されている場合、ECOボタン、または設定したホットキーを押してもモードは変更されません。
- 電源プランの自動切替の実行中は、ECOボタンや設定したホットキーでの電源モードの切り替えはできません。
- 省電力を優先する電源プランを割り当てているモードを選択している場合、DVDの再生などの映像を表示するアプリケーションで、再生品質が低下する可能性があります。そのような場合は、「高性能」などの性能を優先するモードを選択してください。

モードを切り替える

1 ECOボタンを押す

設定されているモードが表示され、以後、ECOボタンを押すごとに、モードが切り替わります。



参照

ECOモードへの切り替え方について

「各部の名称」の「各部の名称と説明 (P. 18)」



チェック

- 現在のモードは、タスクバーの通知領域の  をクリックすると表示されるアイコンで確認できます。また、通知領域に表示されたアイコンを選択し、クリックをしてもモードを切り替えることができます。
- 指定したホットキーに、モードの切り替えの機能を割当てすることもできます。
「ホットキーの設定 (P. 47)」

ECOモード機能の設定

モードの設定の変更

ECOモード機能で切り替える各モードの設定を変更する場合は、次の手順で行います。

1 「スタート」ボタン→「すべてのプログラム」→「ECOモード設定ツール」→「ECOモード設定ツール」をクリック

2 表示される画面で設定を行う

- **電源プラン**
それぞれのモードに割り当てる電源プランを選択します。
- **「詳細設定」ボタン**
モードごとの電源プランをカスタマイズできます。
「詳細設定」画面の「初期設定に戻す」ボタンをクリックすることで、各モードの設定を工場出荷時の状態に戻せます。
- **「初期設定に戻す」ボタン**
3つのモードと電源プランの組み合わせを、工場出荷時の設定に戻します。

3 「OK」ボタンをクリック



チェック

- ECOボタンの各モードに設定している電源プランを削除した場合、削除した電源プランを選択していたモードには「設定なし」が設定されます。
- 「初期設定に戻す」ボタンで工場出荷時の設定に戻したときに、工場出荷時の設定で使用している電源プランが削除されていた場合も「設定なし」が設定されます。

以上で設定は完了です。

自動切替設定

電源プランを自動的に切り替える期間と時間帯の設定ができます。

設定した時間帯に応じて、本機の電源プランを変更し、消費電力を抑えることができます。



チェック

電源プランの自動切替の実行中は、ECOボタンや設定したホットキーでの電源モードの切替はできません。

1 「スタート」ボタン→「すべてのプログラム」→「ECOモード設定ツール」→「ECOモード設定ツール」をクリック

2 「電源モード自動切替の設定」ボタンをクリック

「ECOモード設定ツール(自動切り替え設定)」画面が表示されます。

3 自動切替の設定を行う

設定可能な項目は次の通りです。

項目	説明
時間帯によりモード2またはモード3に切り替える	チェックを付けると、時間帯に応じて、電源プランを切り替えます。
使用期間	電源プランの自動切り替えを使用する期間の開始日、終了日を設定します。それぞれの欄の▼をクリックし、表示されるカレンダーから日付を選択してください。 さらに、各モードに時間帯を設定して電源プランの自動切替を実行します。設定した時間帯は、使用できる電源プランが制限されます。  をクリックし、開始時刻、終了時刻を設定します。

4 「OK」ボタンをクリック

以上で設定は完了です。

ホットキーの設定

ECOボタンとは別に、モードの切り替えに使用するホットキーを1つ設定できます。ホットキーの設定は、次の手順で行います。

1 「スタート」ボタン→「すべてのプログラム」→「ECOモード設定ツール」→「ECOモード設定ツール」をクリック

2 「ホットキーの設定」ボタンをクリック

3 使用するホットキーを選択し、「OK」ボタンをクリック



メモ

- ホットキーには、次のキーが設定できます。
 - 【Alt】 + 【F1】 ~ 【F3】
 - 【Alt】 + 【F5】 ~ 【F12】
 - 【Ctrl】 + 【F1】 ~ 【F12】
- 「初期設定に戻す」ボタンをクリックすると、ホットキーの設定を工場出荷時の状態に戻します。

以上で設定は完了です。

ピークシフト機能

[020405-27]

電力需要がピークに達する時間帯の電力消費を、他の時間帯に移行することをピークシフトといいます。本機は、「ピークシフト設定ツール」で設定を行うことで「ピークシフト機能」を使用できます。

■ 使用上の注意

- ピークシフト機能の実行には、ACアダプタおよびバッテリーパックが接続されている必要があります。
- ピークシフト機能の実行には、「バッテリー・リフレッシュ&診断ツール」がインストールされている必要があります。
- ピークシフト機能実行中に ACアダプタまたはバッテリーパックを取り外したり、本機をスリープ状態や、休止状態にする、シャットダウンを行うとピークシフト機能は中断します。
- ピークシフト機能の設定はユーザーごとに設定可能ですが、同時に実行できるピークシフト機能は1つのみです。ユーザーの切り替えを使用して複数のユーザーがログオンしている状態で、いずれかのユーザーが設定したピークシフト機能が実行中の場合、他の設定によるピークシフト機能は正常に動作しません。
- ピークシフト機能実行中に「バッテリー・リフレッシュ&診断ツール」でバッテリーのリフレッシュを実行すると、ピークシフト機能が正常に動作しないことがあります。
- 「バッテリー・リフレッシュ&診断ツール」で、著しい劣化と診断され「警告」と表示されたバッテリーは充電できません。ただちに新しいバッテリーパックに交換してください。また、劣化したバッテリーのまま、ピークシフト機能を使用しないでください。
- テキストやその他の項目の大きさを変更している場合、「ピークシフト設定ツール」の設定項目が表示されない場合があります。その場合は、次の手順でテキストなどの大きさを変更してから、設定を行ってください。

1 「スタート」ボタン→「コントロール パネル」をクリック

2 「デスクトップのカスタマイズ」をクリック

3 「ディスプレイ」の「テキストやその他の項目の大きさの変更」をクリック

4 「小-100%」を選択し「適用」ボタンをクリック

5 ログオフを促すメッセージが表示されたら、「今すぐログオフ」ボタンをクリック

Windowsからログオフします。

ログオン画面が表示されたら、ログオンしなおしてください。

- 「バッテリー駆動に切り換える」「バッテリーへの充電を控える」の時間帯を長時間に設定した場合、バッテリーの充電量が不足します。バッテリーの充電時間が最低5時間は確保されるように「バッテリー駆動に切り換える」「バッテリーへの充電を控える」の時間帯を19時間以上には設定しないようにしてください。
- バッテリーへの充電を行わない時間の開始・終了は、本機の運用状況により若干の誤差が発生する場合があります。

ピークシフト機能の設定

ピークシフト設定ツールで、ピークシフト機能に関する各種設定を行うことができます。
ピークシフト機能の設定は、次の手順で行います。

1 「スタート」ボタン→「すべてのプログラム」→「ピークシフト設定ツール」→「ピークシフト設定ツール」をクリック

「ピークシフト設定ツール」が表示されます。

2 ピークシフト機能の設定を行う

設定可能な項目は次の通りです。

項目	説明
使用期間	ピークシフト機能を使用する期間の開始日、終了日を設定します。 それぞれの欄の  をクリックし、表示されるカレンダーから日付を選択してください。
バッテリー駆動に切り換える (更にバッテリー充電を控える)	チェックを付けると、時間帯を指定してピークシフト機能を使用します。 ● 「開始」「終了」  をクリックし、開始時刻、終了時刻を設定します。「バッテリーへの充電を控える」にチェックを付けている場合、設定可能な時間帯は「バッテリーへの充電を控える」で設定している時間帯の範囲内になります。
バッテリーの残容量が次を切ったら、AC電源駆動に切り換えます。	ピークシフト実施中に、バッテリー駆動からAC電源による駆動に切り換える バッテリーの残容量を10%~100%の間で設定します。  をクリックし、設定を行ってください。
バッテリー駆動する開始時間をランダムに分散させる。	チェックを付けると、バッテリー駆動を開始/終了する時間を分散させます。  チェック 終了時間の分散により設定画面で設定した終了時間を越えることがあります。
バッテリーへの充電を控える	チェックを付けると、設定した時間帯はバッテリー充電を行いません。 ● 「開始」「終了」  をクリックし、バッテリーへの充電を控える時間帯の開始時刻、終了時刻を設定します。
ECOモードの設定を起動	ECOモード設定ツールが表示されます。 供給電力不足が予想される時間帯に、本機の電源プランをECOモードに切り替えて、PCの消費電力を抑えるように設定できます。
設定変更には管理者権限が必要	チェックを付けると、管理者 (Administrator) 権限を持つユーザーのみが、ピークシフト機能の設定を変更できるようになります。



参照

ECOモード自動切替設定について
「ECOモード機能 (P. 45)」

3 「OK」 ボタンをクリック

設定が保存され、「ピークシフト設定ツール」が閉じます。



メモ

「キャンセル」ボタンをクリックすると、設定を変更しないで「ピークシフト設定ツール」画面を閉じます。

以上でピークシフト機能の設定は完了です。

ピークシフト機能の動作状況は、ピークシフトの実施時間になるとタスクバーの通知領域に表示されるアイコンで確認できます。

通知領域のアイコン	説明
	ピークシフトが実施され、バッテリーのみで動作しています。
	バッテリー残量が「ピークシフト停止バッテリー残容量」以下、またはバッテリーパックが取り付けられていないなどの理由で、AC電源で動作しています。

Intel SpeedStep® テクノロジー

[020404-27]

Intel SpeedStep® テクノロジーに対応したCPUが搭載されているモデルでは、電源の種類やCPUの動作負荷によって、動作性能を切り替えることができます。

Intel SpeedStep® テクノロジーへの対応については、下記のリンクよりお使いのモデルの「仕様一覧」をご覧ください。

<http://121ware.com/e-manual/m/nx/ac/201305/bios/v1/mst/index.html>

設定を変更する場合は、「電源プランの設定の変更」の手順3で「詳細な電源設定の変更」をクリックし、表示される画面の「プロセッサの電源管理」の各項目で設定を行います。



参照

電源プランの設定の変更について

「電源の設定」 - 「電源プランの設定の変更 (P. 39)」

本機のバッテリーパック（二次電池）の使い方やバッテリーリフレッシュ、バッテリーパックの取り付け／取り外しなどについて説明しています。

▶ バッテリーパック（二次電池）について.....	54
▶ 使用上の注意.....	55
▶ バッテリーパックの取り付け／取り外し.....	56
▶ バッテリーの充電.....	60
▶ バッテリーの使い方と設定.....	61
▶ バッテリーリフレッシュ.....	63
▶ バッテリー・リフレッシュ&診断ツール.....	64

バッテリーパック（二次電池）について

[020501-27]

- 本機に使用しているリチウムイオン電池は、リサイクル可能な貴重な資源です。不要になった二次電池は、廃棄しないでリサイクルにご協力ください。
- バッテリーについてはJEITA（一般社団法人 電子情報技術産業協会）の「バッテリー関連Q&A集」（<http://home.jeita.or.jp/cgi-bin/page/detail.cgi?n=121&ca=14>）もあわせてご覧ください。
- 二次電池をリサイクルとして排出するまでのご注意
 - 電池パックは分解しないでください。
 - 雨など水にぬれないように保管してください。
 - 炎天下に放置しないでください。
- 不要となった二次電池は、回収拠点へお持ちください。詳しくは、NEC環境ホームページ（<http://jpn.nec.com/eco/ja/product/recycle/battery/index.html>）をご覧ください。



使用上の注意

[020502-27]

- バッテリーが十分に充電されている場合は、特に必要でない限り、バッテリーパックの取り付けや取り外しをしないでください。故障の原因になります。
- ハードディスクなどへの読み書き中にバッテリー残量がなくなり、電源が切れてしまうと、作成中のデータが失われたり、ハードディスクなどのデータが失われたり、壊れたりすることがあります。
- 充電を行う際にはできるだけ満充電するようにしてください。バッテリー残量が少ない場合などに少量の充放電を何度も繰り返して本機を使用すると、バッテリー残量に誤差が生じることがあります。
- バッテリー残量の表示精度を良くするには定期的にバッテリーリフレッシュを実行してください。
- 満充電（バッテリーを充電してバッテリー充電ランプが消灯した状態）にしても使用できる時間が短くなった場合は、バッテリーリフレッシュを行ってください。



参照

バッテリーリフレッシュについて

「[バッテリーリフレッシュ \(P. 63\)](#)」

- 本機を長期間使用しない場合は、バッテリー残量を50%程度にしてバッテリーパックを取り外し、涼しいところに保管しておくことでバッテリーの寿命を長くすることができます。
- バッテリーだけで本機を長時間使用する場合は、スリープ状態や休止状態を利用したり、本機の省電力機能を使用してください。



参照

- **スリープ状態／休止状態について**

「[電源 \(P. 25\)](#)」

- **省電力機能について**

「[省電力機能 \(P. 43\)](#)」

- バッテリーは、自然放電しています。本機を長期間使用しない場合でも、2~3か月に一度は充電することをおすすめします。

交換の目安

バッテリーリフレッシュを行っても、満充電（バッテリーを充電してバッテリー充電ランプが消灯した状態）から使用できる時間が回復しない場合は、新しいバッテリーパックを購入して交換してください。



チェック

バッテリーは消耗品です。充放電を繰り返すと、充電能力が低下します。



参照

バッテリーパックの交換について

「[バッテリーパックの取り付け／取り外し \(P. 56\)](#)」

バッテリーパックの取り付け／取り外し

[020503-27]



チェック

- バッテリスロットの端子部分には絶対に触れないでください。接触不良の原因になります。
- 電源が入っているときや、スリープ状態にバッテリーパックを交換すると、作業中のデータが失われます。電源ランプ（）が点滅しているときには、一度スリープ状態から復帰し、作業中のデータを保存してからWindowsを終了し、本機の電源を切ってください。
- 特に必要でない限り、バッテリーパックの取り付けや取り外しをしないでください。故障の原因になります。

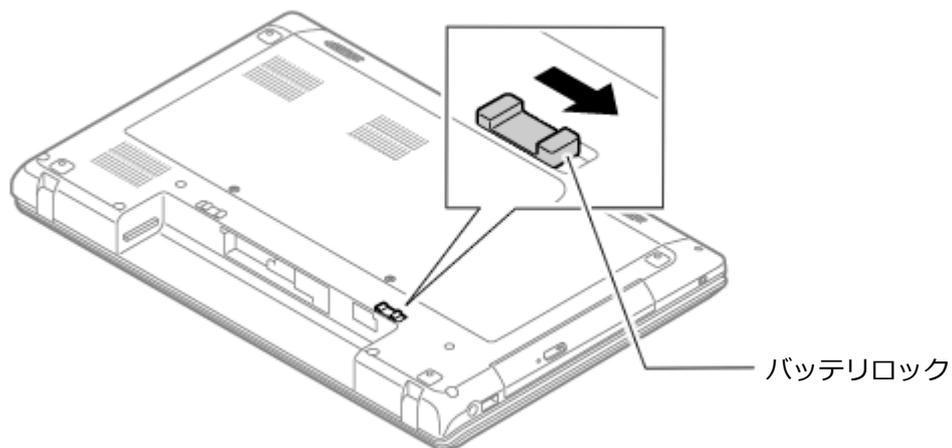
本機で使用できるバッテリーパック

本機で使用できるバッテリーパックは次の通りです。

- PC-VP-WP132（バッテリーパック（リチウムイオン））

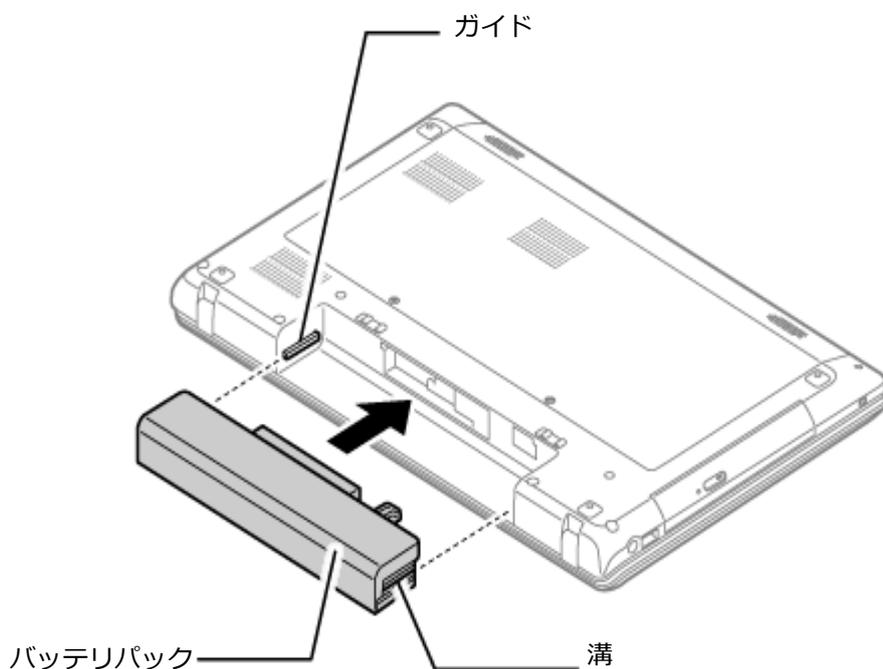
バッテリーパックの取り付け

- 1 本機を使用中の場合は、本機の電源を切る
- 2 電源コードのプラグをACコンセントから抜き、ACアダプタを本機から取り外す
- 3 液晶ディスプレイを閉じて、本体を裏返す
- 4 バッテリロックを矢印の方向にスライドさせ、ロックを解除した状態にする

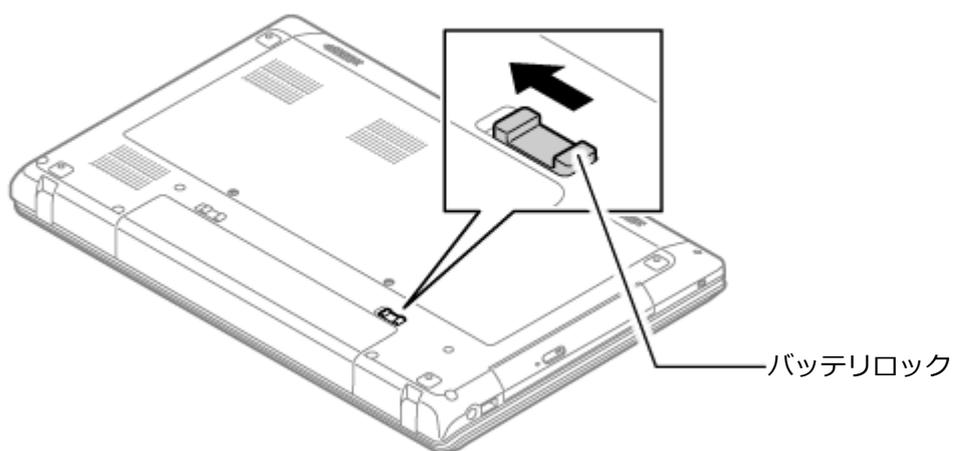


5 バッテリーパックを矢印の方向にゆっくりと押し込み、カチッと音がするまでしっかり取り付ける

取り付けるときは、バッテリーパックの向きに注意してください。



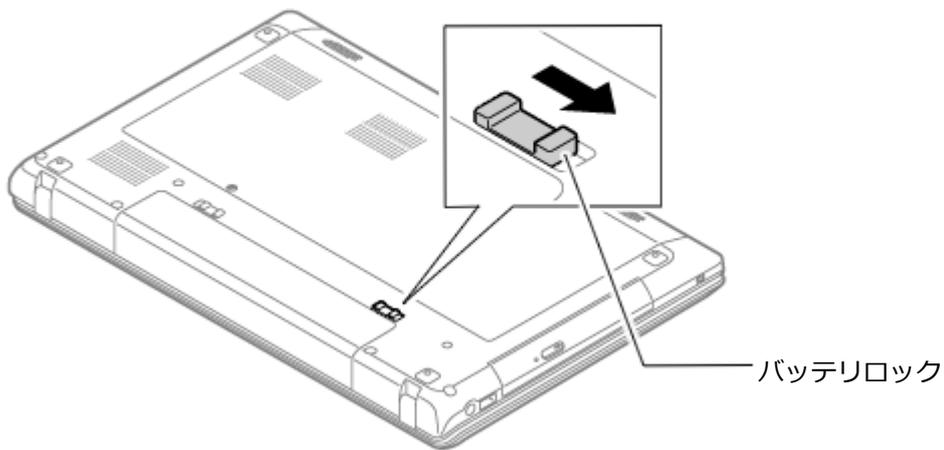
6 バッテリーロックを矢印の方向にスライドさせ、バッテリーパックをロックする



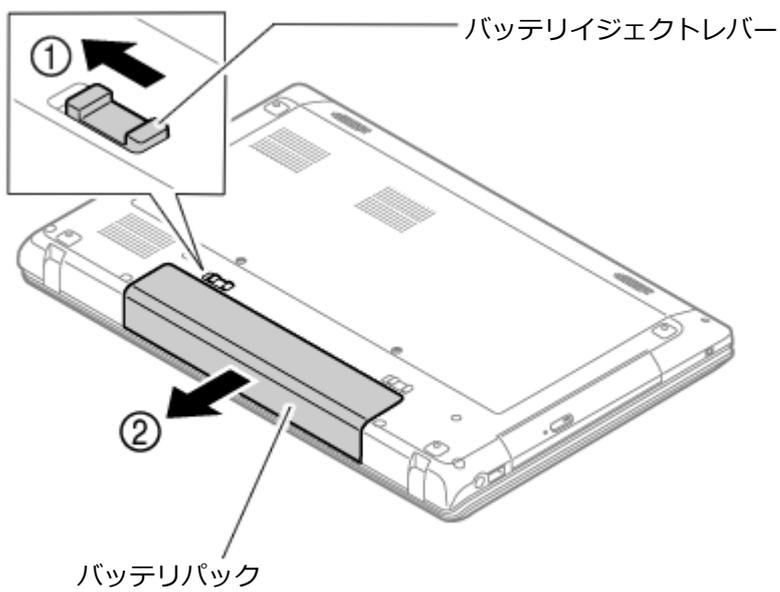
以上でバッテリーパックの取り付けは完了です。

■ バッテリーパックの取り外し

- 1** 本機を使用中の場合は、本機の電源を切る
- 2** 電源コードのプラグをACコンセントから抜き、ACアダプタを本機から取り外す
- 3** 液晶ディスプレイを閉じて、本体を裏返す
- 4** バッテリーロックを矢印の方向にスライドさせ、ロックを解除する



- 5** バッテリーエジェクトレバーを矢印の方向にスライドさせたまま、バッテリーパックを矢印の方向にスライドさせ取り外す



以上でバッテリーパックの取り外しは完了です。

バッテリーの充電

[020504-27]



チェック

- バッテリーの充電中は、バッテリーパックを本機から取り外さないでください。ショートや接触不良の原因になります。
- 購入直後や長時間放置したバッテリーでは、バッテリー駆動ができないことや動作時間が短くなること、バッテリー残量が正しく表示されないことなどがあります。必ず満充電してから使用してください。

バッテリーの充電のしかた

本機にバッテリーパックを取り付けてACアダプタをACコンセントに接続すると、自動的にバッテリーの充電が始まります。本機の電源を入れて使用していても充電されます。



メモ

充電できる電池容量は、周囲の温度によって変わります。また、高温になると充電が中断されることがありますので、18～28℃での充電をおすすめします。

バッテリーの充電時間については、下記のリンクよりご覧ください。

<http://121ware.com/e-manual/m/nx/ac/201305/bios/v1/mst/index.html>

充電状態を表示ランプで確認する

バッテリーの充電状態を、バッテリー充電ランプで確認することができます。



参照

バッテリー充電ランプについて
「表示ランプ (P. 24)」

バッテリーの使い方と設定

[020505-27]

バッテリー残量の確認

バッテリー残量は次の方法で確認できます。

タスク バーの通知領域で確認する

タスク バーの通知領域の  または  の上にマウスポインタを合わせると、現在のバッテリー残量と電源プランが表示されます。

バッテリーランプで確認する

バッテリーランプの状態で、バッテリー残量を確認できます。



参照

バッテリーランプについて
「表示ランプ (P. 24)」

バッテリー残量による動作の設定

バッテリー残量が一定の値以下になったときに通知したり、自動的にスリープ状態や休止状態になるように設定できます。



チェック

- 工場出荷時の状態では、バッテリー残量が10%以下になったときに通知し、5%以下になったときに再度通知し、自動的に休止状態になるように設定されています。
- バッテリー残量による動作は、電源プランごとに設定します。

バッテリー残量による動作の設定を変更するには、次の手順で行います。

1 「スタート」 ボタン→「コントロール パネル」 をクリック

2 「システムとセキュリティ」 をクリックし、「電源オプション」 をクリック

3 設定を変更したい電源プランの「プラン設定の変更」 をクリック

4 「詳細な電源設定の変更」 をクリック

5 「バッテリー」をダブルクリック

6 「バッテリー」以下に表示される項目で設定を行う

設定可能な項目は次の通りです。

項目	説明
バッテリー切れの操作	バッテリー残量が「バッテリー切れのレベル」以下になったときに行う動作を設定します。
バッテリー低下のレベル	バッテリー残量がここで設定した値以下になると、「バッテリー低下の操作」を開始します。
バッテリー切れのレベル	バッテリー残量がここで設定した値以下になると、「バッテリー切れの操作」を開始します。
バッテリー低下の通知	バッテリー残量が「バッテリー低下のレベル」以下になったときに通知するかどうかを設定します。
バッテリー低下の操作	バッテリー残量が「バッテリー低下のレベル」以下になったときに行う操作を設定します。
省電源移行バッテリー レベル	バッテリー残量がここで設定した値以下になると、Windowsが省電源モードで動作するようになります。

7 「OK」 ボタンをクリック

以上で設定の変更は完了です。

■ バッテリー駆動中にバッテリー残量が少なくなったときは

バッテリー駆動中にバッテリー残量が少なくなった場合は、状況に応じて次の操作を行ってください。

ACコンセントから電源を供給できる場合

ACアダプタを接続して、ACコンセントから電源を供給してください。バッテリーの充電が始まります。また、バッテリーを充電しながら本機を使用できます。

ACコンセントが使えない場合

本機を休止状態にするか、使用中のアプリケーションを終了して本機の電源を切ってください。

バッテリー残量が少ない状態で、ACコンセントから電源を供給しないまま本機を使用していると、バッテリー残量に応じて電源プランで設定されている動作が実行されます。

バッテリーリフレッシュ

[020506-27]

バッテリーリフレッシュは、一時的に低下したバッテリーの性能を回復させるときに行います。次のような場合には、バッテリーリフレッシュを実行してください。

- **バッテリーでの駆動時間が短くなった**
- **購入直後やバッテリーパック交換直後、また長期間バッテリーを使用しなかったため、バッテリーの性能が一時的に低下している**
- **バッテリーの残量表示に誤差が生じている**

バッテリーリフレッシュの実行



メモ

本機は、「バッテリー・リフレッシュ&診断ツール」でWindows上からバッテリーリフレッシュを実行することができます。



参照

バッテリー・リフレッシュ&診断ツールについて
「[バッテリー・リフレッシュ&診断ツール \(P. 64\)](#)」

バッテリー・リフレッシュ&診断ツール

[020507-27]

「バッテリー・リフレッシュ&診断ツール」を使用することで、バッテリーリフレッシュと性能診断、バッテリーリフレッシュと診断の自動実行ができます。

バッテリー・リフレッシュ&診断ツールの起動

バッテリー・リフレッシュ&診断ツールの起動は次の手順で行います。

1 「スタート」ボタン→「すべてのプログラム」→「バッテリー・リフレッシュ&診断ツール」→「バッテリー・リフレッシュ&診断ツール」をクリック

2 バッテリーリフレッシュや性能診断についての概要を説明する画面が表示された場合は、「次へ」ボタンをクリック



メモ

- 「起動時にこの画面を表示しない」にチェックを付けてから「次へ」ボタンをクリックすると、概要説明画面を次の起動時から表示しなくなります。
- 概要説明画面は、「バッテリー・リフレッシュ&診断ツール」を起動して、「はじめにお読みください」ボタンをクリックしても表示されます。

バッテリー・リフレッシュ&診断ツールや診断結果については、バッテリー・リフレッシュ&診断ツールを起動し、「ヘルプ」ボタンをクリックすると表示されるヘルプをご覧ください。

バッテリーリフレッシュと性能診断を実行する

バッテリーリフレッシュと性能診断は、次の手順で行います。



チェック

バッテリーリフレッシュと性能診断を行う場合には、本機にバッテリーパックとACアダプタが接続されている必要があります。

1 「バッテリー・リフレッシュ&診断ツール」を起動する

2 「開始」ボタンをクリック

確認画面が表示されます。

3 内容を確認し、「はい」ボタンをクリック

バッテリーリフレッシュが開始されます。
バッテリーリフレッシュ終了後、性能診断が行われます。



メモ

確認画面、および実行中の画面で「終了後、自動的にスリープ状態にする」にチェックを付けると、バッテリーリフレッシュと性能診断が終了した後、本機がスリープ状態になります。



チェック

- バッテリーリフレッシュを中断する場合は、「中止」ボタンをクリックし、画面の指示に従ってください。また、バッテリーリフレッシュを中断した場合、性能診断は行われません。
- 「バッテリー状態」に「劣化」と表示された場合、バッテリーパックの交換をおすすめします。
- 「バッテリー状態」に「警告」と表示された場合、バッテリーパックを交換してください。また、バッテリーパックへの充電やバッテリーリフレッシュは、安全のため行えなくなります。

バッテリーリフレッシュと性能診断を自動実行する

バッテリーリフレッシュと性能診断の自動実行は、次の手順で設定します。



チェック

バッテリーリフレッシュと性能診断を自動実行する場合には、設定した時間に本機が以下の状態であることが必要です。

- ACアダプタとバッテリーパックが接続されている。
- 電源がシャットダウンされていない（起動中、スリープ状態、休止状態の場合は実行可能です）。
- 管理者（Administrator）権限を持たないユーザーで自動実行を設定した場合、設定したユーザーでログオンしている。
- 管理者（Administrator）権限を持ち、Windows パスワードを持たないユーザーで自動実行を設定した場合、設定したユーザーでログオンしている。

1 「バッテリー・リフレッシュ&診断ツール」を起動する

2 「次回開始日時の設定」ボタンをクリック

3 「次回の実行日時を指定する」を選択し、実行時間を設定する

必要に応じて以下の項目も設定してください。

- 「Windows パスワード」
Windowsのログオンパスワードを設定している場合は、この欄にパスワードを入力する
- 「終了後、自動的にスリープ状態にする」
自動実行終了後、本機をスリープ状態にする場合にはチェックを付ける



チェック

管理者 (Administrator) 権限を持たないユーザーで設定を行っている場合、「Windows パスワード」欄は表示されません。

4 「OK」ボタンをクリック

以上でバッテリーリフレッシュと性能診断の自動実行の設定は完了です。

バッテリーパックの充電モードを設定する

バッテリーパックの充電モードを設定できます。



チェック

充電モードの設定は、バッテリー・リフレッシュ&診断ツールでのみ変更可能です。



メモ

現在取り付けているバッテリーパックの充電モードは、バッテリー・リフレッシュ&診断ツールの「現在のモード」欄で確認できます。

1 「バッテリー・リフレッシュ&診断ツール」を起動する

2 「充電モードの設定」ボタンをクリック

3 設定するモードを選択する

設定可能なモードは次のとおりです。

モード	説明
フル充電モード	100%まで充電する通常モードです。
8割充電モード	充電を80%までにすることで、バッテリーパックの劣化を抑えるモードです。
5割充電モード	50%まで充電します。バッテリーパックを取り外して保管する場合に使用します。

4 「OK」ボタンをクリック

以上で充電モードの設定は完了です。

バッテリー・リフレッシュ&診断ツールのアンインストール

バッテリー・リフレッシュ&診断ツールのアンインストールは、次の手順で行います。



チェック

アンインストールは管理者 (Administrator) 権限を持つユーザーで行ってください。

- 1 「スタート」ボタン→「コントロールパネル」をクリック
- 2 「プログラム」の「プログラムのアンインストール」をクリック
- 3 「バッテリー・リフレッシュ&診断ツール」を選択し、「アンインストール」をクリック
- 4 「バッテリー・リフレッシュ&診断ツールをアンインストールしますか？」と表示された場合は、「はい」ボタンをクリック

以上でバッテリー・リフレッシュ&診断ツールのアンインストールは完了です。

バッテリー・リフレッシュ&診断ツールの再インストール

アンインストールした「バッテリー・リフレッシュ&診断ツール」を再インストールする場合は、次の手順で行います。



チェック

- インストールには光学ドライブが必要です。
- インストールは管理者 (Administrator) 権限を持つユーザーで行ってください。

- 1 光学ドライブに「アプリケーションディスク」をセットする
- 2 「スタート」ボタン→「すべてのプログラム」→「アクセサリ」→「ファイル名を指定して実行」をクリック
- 3 「名前」に次のように入力し、「OK」ボタンをクリック

D:¥NECBATT¥Setup.exe



メモ

光学ドライブがDドライブ以外の場合は、先頭の「D」を、お使いの光学ドライブのドライブ文字に置き換えて入力してください。

- 4 「バッテリー・リフレッシュ&診断ツール セットアップ ウィザードへようこそ」と表示されたら、「次へ」ボタンをクリック

5 「バッテリー・リフレッシュ&診断ツールファイル使用中」画面が表示された場合は、「NEC Battery Refresh Utility-Scheduler (Process Id: XXXX)」をクリックし、「継続」ボタンをクリック

6 「インストールが完了しました。」画面が表示されたら、「閉じる」ボタンをクリック

7 再起動を促すメッセージが表示された場合は、光学ドライブから「アプリケーションディスク」を取り出し、「はい」ボタンをクリック

Windowsが自動的に再起動します。



チェック

メッセージが表示されない場合は、光学ドライブから「アプリケーションディスク」を取り出し、Windowsを再起動してください。

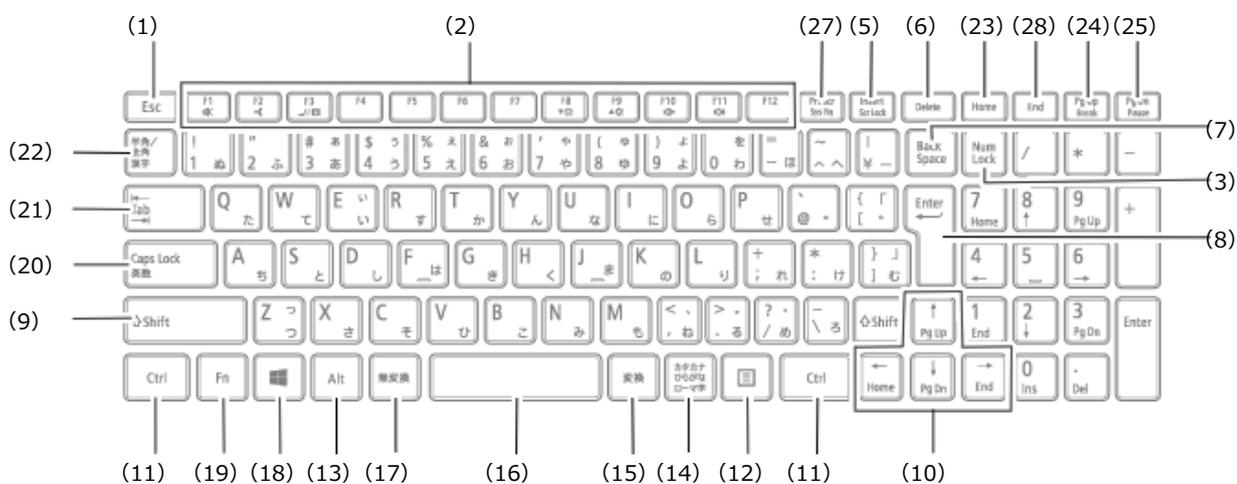
以上で「バッテリー・リフレッシュ&診断ツール」の再インストールは完了です。

本機のキーボードのキーの名称や、キーの使い方について説明しています。

▶ キーの名称.....	70
▶ キーの使い方.....	72
▶ キーボードの設定.....	74

キーの名称

[020603-27]



番号	マニュアルでの表記	名称
(1)	【Esc】	エスケープキー
(2)	【F1】～【F12】	ファンクションキー
(3)	【Num Lock】	ニューメリックロックキー
(5)	【Insert】	インサートキー
(6)	【Delete】	デリートキー
(7)	【Back Space】	バックスペースキー
(8)	【Enter】	エンターキー（リターンキー）
(9)	【Shift】	シフトキー
(10)	【↑】【↓】【→】【←】	カーソルキー
(11)	【Ctrl】	コントロールキー
(12)	【  】	アプリケーションキー
(13)	【Alt】	オルトキー
(14)	【カタカナ ひらがな】	かなキー
(15)	【変換】	変換キー
(16)	スペースキー	スペースキー
(17)	【無変換】	無変換キー
(18)	【  】	Windowsキー
(19)	【Fn】	エフエヌキー
(20)	【Caps Lock】	キャップスロックキー

(21)	【Tab】	タブキー
(22)	【半角/全角】	半角/全角キー
(23)	【Home】	ホームキー
(24)	【PgUp】	ページアップキー
(25)	【PgDn】	ページダウンキー
(27)	【Prt Scr】	プリントスクリーンキー
(28)	【End】	エンドキー

日本語入力のオン/オフ

本機は、工場出荷時、日本語入力システムとしてMicrosoft IMEが設定されています。工場出荷時の状態で日本語入力のオン/オフを切り替えるには【半角/全角】または【Caps Lock】を押してください。また、入力を行う際の操作方法については、Microsoft IMEのヘルプをご覧ください。

● Microsoft IMEのヘルプ

Microsoft IMEの言語バーの「ツール」→「ヘルプ」→「目次とキーワード」をクリック

ホットキー機能（【Fn】の使い方）

【Fn】と他のキーを組み合わせることで、本機の設定をキー操作で簡単に調整することができます。これをホットキー機能といいます。

組み合わせが可能なキーとその機能を表すアイコンは【Fn】と同じ色でキー上面に印字されているものもあります。

キー操作	機能	説明
【Fn】 + 【F1】	音声のオン/オフ (ミュート機能) (🔇)	音声のオン/オフを切り替えます。
【Fn】 + 【F2】 ※8	無線LAN ON/OFFスイッチ (📶)	キーを押すごとに無線LAN機能のオン/オフを切り替えます。詳しくは「無線LAN機能 (P. 146)」をご覧ください。
【Fn】 + 【F3】 ※1	画面表示先の切り替え (🖥️/🖨️)	外部ディスプレイが接続されているとき、キーを押すごとに、画面の表示先を切り替えます。詳しくは「画面の出力先を切り替える (P. 109)」をご覧ください。
【Fn】 + 【F8】	輝度を下げる (📉🌞)	キーを押すごとに、液晶ディスプレイの輝度が下がります (11段階)。
【Fn】 + 【F9】	輝度を上げる (📈🌞)	キーを押すごとに、液晶ディスプレイの輝度が上がります (11段階)。
【Fn】 + 【F10】	音量を下げる (🔊📉)	スピーカの音量を下げます。
【Fn】 + 【F11】	音量を上げる (🔊📈)	スピーカの音量を上げます。
【Fn】 + 【Insert】	スクロールロック	【Scr Lock】として機能します。
【Fn】 + 【PgUp】	Break	【Break】として機能します。
【Fn】 + 【PgDn】	Pause	【Pause】として機能します。
【Fn】 + 【↑】	Page Up	【PgUp】として機能します。
【Fn】 + 【↓】	Page Dn	【PgDn】として機能します。
【Fn】 + 【←】	Home	【Home】として機能します。
【Fn】 + 【→】	End	【End】として機能します。

【Fn】 + 	右Windows	右  として機能します。
--	----------	---

※1 外部ディスプレイを接続していない場合は動作しません。

※8 無線LANモデルのみ。

キーボードの設定

[020605-27]

Windowsでキーボードをより使いやすく設定することができます。



参照

キーボードの設定について

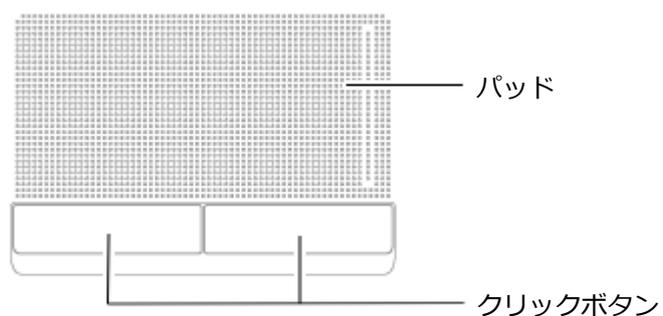
Windowsのヘルプ

本機のNXパッドの使い方や拡張機能の設定、NXパッドのドライバを変更する方法などについて説明しています。

各部の名称と役割.	76
NXパッドの使い方.	77
NXパッドの設定.	79
NXパッドのドライバを変更する.	81
NXパッドドライバへ戻す.	83

各部の名称と役割

[020801-27]



各部の役割は、次の通りです。

名称	役割
パッド	ここを指先でなぞると、マウスポインタが動きます。
クリックボタン	左右2つのボタンがあります。左側のボタンは主に操作の決定などに使い、右側のボタンはマウスポインタが示す場所に関連するメニューを表示するときなどに使います。

NXパッドでの操作

工場出荷時の状態で使用できるNXパッドでの操作には、次のようなものがあります。

操作名称	操作説明
マウスポインタの移動	パッドに触れ、マウスポインタを動かしたい方向に指を動かします。
クリック	アイコンやフォルダなどの上にポインタを合わせてから左のクリックボタンを1回押し、すぐに離します。右のクリックボタンを押し、すぐに離した場合は、右クリックの操作になります。
ダブルクリック	アイコンやフォルダなどの上にポインタを合わせてから左のクリックボタンを2回続けてすばやくクリックします。
ドラッグ	アイコンやフォルダなどの上にポインタを合わせ、左のクリックボタンを押したままパッド上で指を動かします。
スクロール	スクロールバーが表示されているアプリケーションのウィンドウをクリックし、パッドの2カ所に触れます。触れる位置は少し離してください。 そのまま、スクロールバーを動かしたい方向に2本の指を動かします。
ズーム	拡大／縮小の操作を行いたいアプリケーションのウィンドウをクリックし、パッドの2カ所に触れます。 そのまま、指先の間を広げたり狭めたりすることで、拡大／縮小ができます。
回転	回転の操作を行いたいアプリケーションのウィンドウをクリックし、パッドの2カ所に触れます。 そのまま、1本の指を軸にして、もう1つの指で弧を描くように動かすことで、回転させることができます。



チェック

スクロールやズームの機能に対応していないアプリケーションでは使用できません。



メモ

- パッドを指先で軽くたたくとクリックと同じ操作になります。また、2回続けてすばやくパッドをたたくと、ダブルクリックと同じ操作になります。パッドを軽くたたいてクリックやダブルクリックの操作をすることを「タップ」や「ダブルタップ」と呼びます。
- クリックボタンを使わずに、ポインタを合わせた状態でパッドを軽くたたき、もう一度パッドに触れた状態で指を動かしてもドラッグの操作になります。

パッドのスクロール領域を使用したスクロール

パッドの特定の領域（スクロール領域）を使用して、画面を上下左右にスクロールさせることができます。

画面をスクロールさせる

スクロールバーが表示されているアプリケーションのウィンドウをクリックし、パッドの右端をなぞることで画面を上下にスクロールさせることができます。



メモ

NXパッドの拡張機能を設定すると、パッドの下端をなぞることで画面を左右にスクロールさせるように設定できます。

また、スクロール中にパッド上で円を描くように指を動かすことでも画面をスクロールさせるように設定することもできます（カイラルスクロール機能）。



参照

パッドのスクロール領域の設定について

「NXパッドの設定」の「マルチタッチやジェスチャーなどの機能の設定 (P. 79)」

NXパッドの設定

[020803-27]

NXパッドのボタンやポインタの動作などの設定は「マウスのプロパティ」で行います。

1 「スタート」ボタン→「コントロールパネル」をクリック

2 「ハードウェアとサウンド」をクリックし、「デバイスとプリンター」の「マウス」をクリック

「マウスのプロパティ」が表示されます。

「マウスのプロパティ」の各タブをクリックし、NXパッドの設定ができます。

マルチタッチやジェスチャーなどの機能の設定

マルチタッチやジェスチャー、スクロールなどの機能の設定は、「マウスのプロパティ」の「デバイス設定」タブから「デバイス設定」画面を表示して行います。

「デバイス設定」画面の表示は、次の手順で行います。

1 「スタート」ボタン→「コントロールパネル」をクリック

2 「ハードウェアとサウンド」をクリックし、「デバイスとプリンター」の「マウス」をクリック

「マウスのプロパティ」が表示されます。

3 「デバイス設定」タブをクリック

4 「デバイス」欄で「Synaptics TouchPad V7.5」を選択し、「設定」ボタンをクリック

NXパッドの「デバイス設定」画面が表示されます。

設定できる項目

「デバイス設定」画面では、次の項目の設定ができます。

項目	説明
1本指	
タップ	有効にすると、タップ操作が使用できます。
ボタン	有効にするとクリックボタンの機能が使用できます。
ドラッグロック	有効にすると、アイコンやウインドウの枠にマウスポインタをあわせて、1回タップしたあと素早くNXパッドに指を置いて移動させるとドラッグができるドラッグロックの機能が使用できます。

垂直スクロール	有効にすると、パッドの右端をなぞることで上下のスクロールができるスクロール領域が使用できます。
水平スクロール	有効にすると、パッドの下端をなぞることで左右のスクロールができるスクロール領域が使用できます。
カイラル スクロール	有効にすると、スクロール中にパッド上で円を描くように指を動かすことでスクロールができるカイラル スクロール機能が使用できます。
複数の指によるジェスチャー	
つまみズーム	有効にすると、2本指を使ったズーム機能が使用できます。
2本指でのスクロール	有効にすると、2本指を使った水平、垂直スクロール機能が使用できます。
回転	有効にすると、2本指を使った回転機能が使用できます。
3本指で弾く	有効にすると、3本指でパッドを弾くジェスチャーが使用できます。このジェスチャーがどのように機能するかは、アプリケーションにより異なります。
拡張	
スクロール時にエッジ モーションを使用する	有効にすると、指がタッチパッドの端に達しても、スクロールが継続します。



メモ

- 右側に表示されている操作イメージの動画をダブルクリックすると、操作イメージの動画が全画面表示されます。全画面表示を元に戻す場合は【Esc】を押してください。
- 設定項目の下側に表示されているスライダーを調整することで、ポインタの移動やスクロールの速さ、ダブルタップ時のタップ間隔を調整できます。

工場出荷時の設定に戻す

NXパッドの設定を工場出荷時の状態に戻す場合は、次の手順で行います。

1 「デバイス設定」画面の「デバイス」欄で「Synaptics TouchPad V7.5」を選択し、「設定」ボタンをクリック

NXパッドの「デバイス設定」画面が表示されます。

2 「デフォルト」ボタンをクリック

確認の画面が表示されます。

NXパッドのドライバを変更する

[020804-27]

他社製のUSBマウスを使用する際など、NXパッドのドライバをOS標準のドライバ（標準 PS/2 ポート マウス、または標準 PS/2 互換マウス）に変更する場合は、次の手順で行ってください。



チェック

- 管理者（Administrator）権限を持つユーザーで行ってください。
- 使用中のアプリケーションをすべて終了させてください。

1 「デバイス マネージャー (P. 12)」を開く

2 「マウスとそのほかのポインティング デバイス」をダブルクリック

3 「Lenovo Pointing Device」をダブルクリック

4 「ドライバー」タブをクリックし、「ドライバーの更新」ボタンをクリック

「ドライバー ソフトウェアの更新 - 「Lenovo Pointing Device」」が表示されます。

5 「コンピューターを参照してドライバー ソフトウェアを検索します」をクリック

6 「コンピューター上のデバイス ドライバーの一覧から選択します」をクリック

7 「モデル」欄から「標準 PS/2 ポート マウス」または「標準 PS/2 互換マウス」を選択し、「次へ」ボタンをクリック

必要なファイルがコピーされます。

「ドライバー ソフトウェアが正常に更新されました。」と表示されます。



チェック

- 「モデル」欄に「標準 PS/2 ポート マウス」または「標準 PS/2 互換マウス」が表示されない場合
「互換性のあるハードウェアを表示」のチェックを外し、「製造元」欄から「(標準マウス)」を選択し、「モデル」欄から「標準 PS/2 ポート マウス」または「標準 PS/2 互換マウス」を選択してください。
- 「モデル」欄に「標準 PS/2 ポート マウス」または「標準 PS/2 互換マウス」が複数表示されている場合
一番上の「標準 PS/2 ポート マウス」または「標準 PS/2 互換マウス」を選択してください。

8 「閉じる」 ボタンをクリック

9 「閉じる」 ボタンをクリック

「システム設定の変更」が表示されます。

10 「はい」 ボタンをクリック

Windowsが再起動します。

以上でNXパッドのドライバの変更は完了です。

NXパッドドライバへ戻す

[020805-27]

他社製のUSBマウスを使用する際など、NXパッドのドライバを「標準 PS/2 互換マウス」に変更した場合、NXパッドの拡張機能を使用するには、次の手順でドライバをNXパッドドライバへ戻してください。



チェック

- 管理者（Administrator）権限を持つユーザーで行ってください。
- 使用中のアプリケーションをすべて終了させてください。

- 1 「デバイス マネージャー (P. 12)」を開く
- 2 「マウスとそのほかのポインティング デバイス」をダブルクリック
- 3 「標準 PS/2 互換マウス」をダブルクリック
- 4 「ドライバー」タブをクリックし、「ドライバーの更新」ボタンをクリック
- 5 「コンピューターを参照してドライバー ソフトウェアを検索します」をクリック
- 6 「コンピューター上のデバイス ドライバーの一覧から選択します」をクリック
- 7 「モデル」欄から「Lenovo Pointing Device」を選択する



チェック

- 「モデル」欄に「Lenovo Pointing Device」が表示されていない場合は、次の手順を行ってください。

1 「ディスク使用」ボタンをクリック

2 参照から次のフォルダを開く

- Windows 7 64ビットをお使いの場合
「C:¥DRV¥Touchpad¥WinWDF¥x64」
- Windows 7 32ビットをお使いの場合
「C:¥DRV¥Touchpad¥WinWDF¥x86」

3 「OK」ボタンをクリック

4 「Lenovo Pointing Device」を選択する

- 「モデル」欄に「Lenovo Pointing Device」が複数表示されている場合は、一番上の「Lenovo Pointing Device」を選択してください。

8 「次へ」ボタンをクリック

必要なファイルがコピーされます。

この操作以降は、マウスポインタが動かない場合があります。その場合は、キーボードで操作してください。コピーが完了すると、「ドライバー ソフトウェアが正常に更新されました。」と表示されます。

9 「閉じる」ボタンをクリック

10 「閉じる」ボタンをクリック

「システム設定の変更」画面が表示されます。

11 「はい」ボタンをクリック

再起動後、NXパッドの拡張機能が有効になります。



チェック

再起動後、ポインタが動かない場合は、次の手順で、キーボードを使用して本機を再起動してください。

1 (Windowsキー) を押す

「スタート」メニューが表示されます。

2 を2回押す

3 で表示されたメニューから「再起動」を選択し、 を押す

本機でマウスを使用する場合の設定について説明しています。

▶ マウスを使用する.....	87
▶ マウスを接続するための設定方法.....	89
▶ マウスを接続する前の設定に戻す.....	91

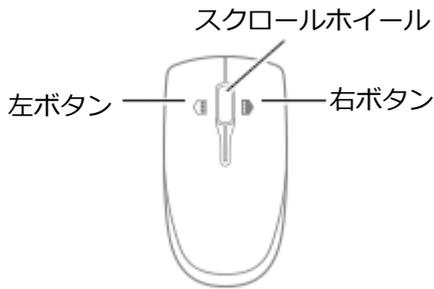
マウスを使用する

[020902-27]

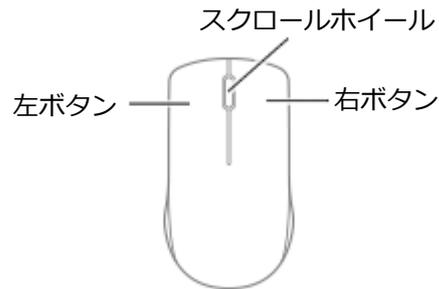
本機では、USB接続のマウスを使用することができます。使用するマウスによっては、設定が必要になる場合がありますので、「マウスを接続するための設定方法」をご覧ください。

購入時に、マウスを選択した場合に添付されるマウスを例として説明します。

USBレーザーマウス



USB光センサーマウス



チェック

USBレーザーマウスやUSB光センサーマウスは、マウス底面に光源があり、それをセンサーで検知することでマウスの動きを判断しています。次のような表面では正しく動作しない（操作どおりにマウスポインタが動かない）場合があります。

- 反射しやすいもの（鏡、ガラスなど）
- 網点の印刷物など、同じパターンが連続しているもの（雑誌や新聞の写真など）
- 濃淡のはっきりした縞模様や柄のもの
- USB光センサーマウスの場合、光沢があるもの（透明、半透明な素材を含む）



参照

- **マウスを接続するための設定方法**
「本機の機能」の「マウス」 - 「マウスを接続するための設定方法 (P. 89)」
- **マウスの使い方**
Windowsのヘルプ

スクロールホイールの使い方



チェック

スクロールホイールの機能に対応していないアプリケーションでは使用できません。

USBレーザーマウスの場合

- **垂直スクロール機能**

スクロールホイールを奥または手前方向に回転させることで、画面を上下にスクロールさせることができます。

- **水平スクロール機能**

スクロールホイールを左または右側に傾けると、画面を左右にスクロールさせることができます。

- **オートスクロール機能**

スクロールホイールをクリックしたり、押し続けるとスクロールアイコンが表示されます。

その状態で、三角マークの方向にマウスを動かして、画面を上下、または左右にスクロールさせることができます。

スクロールホイールを再度クリックしたり、指を離すとスクロールアイコンが消えます。

USB光センサーマウスの場合

- **垂直スクロール機能**

スクロールホイールを奥または手前方向に回転させることで、画面を上下にスクロールさせることができます。

- **オートスクロール機能**

スクロールホイールをクリックしたり、押し続けるとスクロールアイコンが表示されます。

その状態で、三角マークの方向にマウスを動かして、画面を上下、または左右にスクロールさせることができます。

スクロールホイールを再度クリックしたり、指を離すとスクロールアイコンが消えます。

マウスを接続するための設定方法

[020903-27]

当社製USBマウス（添付または別売）を使用する

当社製USBマウス（添付または別売）を使用する場合は、特に設定を行う必要はありません。そのままUSBコネクタに接続してください。



チェック

当社製USBマウスとNXパッドを同時に使用できますが、工場出荷時の状態では、USBマウス接続時にNXパッドが無効になるように、NXパッドドライバで設定されています。



メモ

USBマウスとNXパッドを同時に使用する場合は、「マウスのプロパティ」→「デバイス設定」タブで「USBマウス接続時に内蔵ポインティングデバイスを無効にする」のチェックを外してください。

他社製のUSBマウスを使用する

他社製のUSBマウスを使用する場合は、NXパッドのドライバをOS標準のドライバ（標準 PS/2 ポート マウス）へ変更してから、他社製USBマウスに添付のマニュアルをご覧ください。手順に従ってUSBマウスを接続してください。



チェック

- NXパッドドライバをOS標準のドライバに変更することで、他社製のUSBマウスとNXパッドを同時に使用できますが、NXパッドの拡張機能や【Fn】+スペースキーでのNXパッドのオン/オフは利用できません。
- ドライバの変更を行う場合は、次の点に注意してください。
 - 管理者（Administrator）権限を持つユーザーで行ってください。
 - 使用中のアプリケーションをすべて終了させてください。
 - マウスポインタが動かない場合は、次の手順で、キーボードを使用して本機を再起動してください。

1 【Windowsキー】を押す

「スタート」メニューが表示されます。

2 【→】を2回押す

3 【↑】【↓】で表示されたメニューから「再起動」を選択し、【Enter】を押す



参照

NXパッドのドライバを変更する

「NXパッド」の「[NXパッドのドライバを変更する \(P. 81\)](#)」

マウスを接続する前の設定に戻す

[020904-27]

マウスを取り外すとき、「マウスを接続するための設定方法 (P. 89)」で変更する前の設定に戻す (NXパッドの拡張機能を使用する) 場合は、次の操作を行ってください。

当社製USBマウス (添付または別売) を使用している場合

そのままUSBコネクタから取り外してください。

他社製のUSBマウスを使用している場合



チェック

ドライバの変更を行う場合は、次の点に注意してください。

- 管理者 (Administrator) 権限を持つユーザーで行ってください。
- 使用中のアプリケーションをすべて終了させてください。
- マウスポインタが動かない場合は、次の手順で、キーボードを使用して本機を再起動してください。

1 (Windowsキー) を押す

「スタート」メニューが表示されます。

2 を2回押す

3 で表示されたメニューから「再起動」を選択し、 を押す



メモ

- NXパッドのドライバをOS標準のドライバ (標準 PS/2 ポート マウス) から、NXパッドドライバに戻すと、NXパッドの拡張機能が利用できるようになります。



参照

- **NXパッドドライバへ戻す**
「NXパッド」の「NXパッドドライバへ戻す (P. 83)」

液晶ディスプレイ

[021100-27]

本機の液晶ディスプレイの表示の調整や表示できる解像度と表示色、表示に関する機能の設定などについて説明しています。

▶ 使用上の注意.	93
▶ 画面表示の調整.	94
▶ 表示できる解像度と表示色.	95
▶ ディスプレーストレッチ機能.	96

使用上の注意

[021101-27]

- 液晶ディスプレイは非常に高精度な技術で作られていますが、色調のズレなど個体差が発生する場合があります。これは液晶ディスプレイの特性によるものであり、故障ではありません。
- OpenGLのアプリケーションを使用した場合、アプリケーションによっては、画面が表示されない、または画面の表示が乱れることがあります。
- DVDの再生画面の上に他のウィンドウを重ねると、コマ落ちや音切れ、およびデスクトップ上のアイコンのちらつきが発生したり、再生画面にゴミが残る場合があります。
- DVDの再生時に画面がちらつく場合があります。また、再生するDVDの種類によっては、コマ落ちが発生する場合があります。
- Windowsの状態によっては、スクリーンセーバー動作時に液晶ディスプレイの電源がオフにならない場合があります。
- 各種ベンチマークが正常に実行できない場合があります。
- DVDや動画の再生中は、休止状態やスリープ状態にしないでください。
- 解像度、表示色、または画面の出力先の変更を行う場合は、動画や音楽を再生するアプリケーションを起動したまま行わないでください。
- 動画を再生するアプリケーションによっては、画質が低下する場合があります。
- 本機の液晶ディスプレイを開閉すると、画面がちらつくことがありますが、故障ではありません。

表示を調整する

本機では、キーボードから、一時的に輝度を調整できます。輝度は11段階で調整することができます。

機能	キー操作	説明
輝度を下げる (▼☀)	【Fn】 + 【F8】	キーを押すごとに、液晶ディスプレイの輝度が下がります。
輝度を上げる (▲☀)	【Fn】 + 【F9】	キーを押すごとに、液晶ディスプレイの輝度が上がります。

表示できる解像度と表示色

[021103-27]



チェック

設定により、次の表に記載されていない解像度を選択することができる場合がありますが、動作を保証するものではありません。必ず記載されている解像度で使用してください。

本機の液晶ディスプレイは、標準で次の解像度と表示色を表示できます。

解像度 (ドット)	表示色	本機の液晶ディスプレイのみに表示
800×600	65,536色	拡大表示（ディスプレイストレッチ機能で、実サイズ表示との切り替え可能※2）
	1,677万色※1	
1,024×768	65,536色	
	1,677万色※1	
1,280×768	65,536色	
	1,677万色※1	
1,366×768	65,536色	フルスクリーン表示可能
	1,677万色※1	

※1 本機の液晶ディスプレイでは、グラフィックアクセラレータのディザリング機能により実現します。

※2 拡大表示では文字や線などの太さが不均一になることがあります。実サイズ表示では画面中央に実サイズで表示され、まわりは黒く表示されます。



参照

外部ディスプレイ使用時の解像度と表示色、機能、設定について
「外部ディスプレイ (P. 97)」

ディスプレイストレッチ機能

[021104-27]

ディスプレイストレッチ機能とは、液晶ディスプレイの解像度よりもWindowsの解像度設定が低い場合に、液晶ディスプレイに画面イメージを拡大して表示する機能です。

ディスプレイストレッチ機能を使う場合は次の手順で行います。



チェック

ディスプレイストレッチ機能を使用して拡大表示を行っている場合、表示される文字などの線の太さが不均一になることがあります。

- 1 「スタート」ボタン→「コントロール パネル」をクリック
- 2 「デスクトップのカスタマイズ」の「画面の解像度の調整」をクリック
- 3 「詳細設定」をクリック
- 4 「インテル(R) グラフィック/メディア・コントロール・パネル」タブをクリックし、「グラフィック プロパティ」ボタンをクリック
- 5 「ディスプレイ」の「一般設定」をクリック
- 6 「スケーリング」欄で「全画面のスケールにする」を選択し、「OK」ボタンをクリック
確認の画面が表示されます。
- 7 「OK」ボタンをクリック
- 8 「OK」ボタンをクリック
- 9 「OK」ボタンをクリック

設定が有効になり、ディスプレイストレッチ機能が使用できます。

外部ディスプレイ

[021200-27]

外部ディスプレイで表示可能な解像度や表示色、画面の表示先の切り替えなどについて説明しています。

▶ 使用上の注意.....	98
▶ 外部ディスプレイ接続時の解像度と表示色.....	99
▶ 外部ディスプレイコネクタ.....	102
▶ HDMIコネクタ.....	103
▶ 外部ディスプレイ接続時の表示機能.....	105
▶ 表示先、表示機能の設定.....	106
▶ 画面の出力先を切り替える.....	109
▶ ディスプレイに合わせた設定.....	110

使用上の注意

[021201-27]

- 本機の電源が入っている状態、スリープ状態、および休止状態のときは、外部ディスプレイコネクタへのディスプレイケーブルの取り付け、取り外しを行わないでください。
- DVDや動画の再生中は、休止状態やスリープ状態にしないでください。
- 解像度、表示色、または画面の出力先の変更を行う場合は、動画や音楽を再生するアプリケーションを起動したまま行わないでください。
- 本機の液晶ディスプレイと外部ディスプレイの同時表示を行っている場合、オーバーレイを使用して再生する動画は、プライマリ側のディスプレイにのみ表示されます。
- デュアルディスプレイ機能使用時に動画を再生し、表示が乱れた場合、デュアルディスプレイ機能を使用せずに本機の液晶ディスプレイまたは外部ディスプレイのみで動画の再生をしてください。
- 高解像度で外部ディスプレイに表示している場合、DVD-Videoの種類によっては、コマ落ち、映像の乱れが発生する場合があります。その場合は、より低い解像度に設定することをおすすめします。
- 外部ディスプレイに表示している状態で、本機の液晶ディスプレイを開閉すると、画面がちらつくことがあります。故障ではありません。
- 外部ディスプレイ接続時にアイコンがメインディスプレイに正しく表示されない場合があります。



参照

外部ディスプレイ接続時にアイコンの位置がおかしい場合

「トラブル解決Q&A」の「表示」 - 「外部ディスプレイ接続時にアイコンの位置がおかしい (P. 350)」

HDMIコネクタ使用時の注意

- すべてのHDMI規格に対応した外部ディスプレイやテレビでの動作確認はしておりません。そのため、HDMI規格に対応した外部ディスプレイやテレビによっては正しく表示されない場合があります。
- HDMIケーブルは、別途市販のものをお買い求めください。
- 本機の電源が入っている状態、スリープ状態、および休止状態のときは、HDMIコネクタへのHDMIケーブルの取り付け、取り外しを行わないでください。
- 著作権保護されたコンテンツなどは出力されない場合があります。
- HDMIディスプレイ接続時、リフレッシュレートが30Hz（インターレース）に設定されていると、本機の操作中にちらつく場合があります。その場合はリフレッシュレートを60Hz（プログレッシブ）に変更してください。
- 使用環境によっては、60Hz（プログレッシブ）に変更するか解像度を低くしないと描画性能が上がらない場合があります。
- HDMIディスプレイのタイプによっては、解像度を変更しないと、60Hz（プログレッシブ）に変更できない場合があります。
- HDMI規格に対応した外部ディスプレイやテレビに表示する際に、解像度によっては表示色の変更ができないことがあります。その場合は、いったん別の解像度に変更した後、表示色の変更を行ってから解像度を変更してください。

外部ディスプレイ接続時の解像度と表示色

[021202-27]



チェック

- お使いになる外部ディスプレイによっては、次の表に記載されている走査周波数や解像度に対応していない場合があります。外部ディスプレイをご使用の際は、外部ディスプレイのマニュアルで、対応している走査周波数や解像度を確認してください。
- 初回接続時の外部ディスプレイやテレビは、本機の液晶ディスプレイとのクローンモードに設定されます。
- 設定により、マニュアルに記載されていない解像度や周波数を選択できる場合がありますが、動作を保証するものではありません。必ずマニュアルに記載されている解像度や周波数で使用してください。
- 外部ディスプレイによっては、特定の解像度やリフレッシュレートに設定できないことがあります。

外部ディスプレイでは、次の解像度と表示色を表示できます。

外部ディスプレイコネクタ使用時の解像度と表示色

解像度 (ドット)	表示色	外部ディスプレイのみに表示※1	本機の液晶ディスプレイと外部ディスプレイ での同時表示※1 ※2	
800×600	65,536色	フルスクリーン表示可能 (表示可能な垂直走査線周波数は 60Hz/75Hzです)	拡大表示 (ディスプレイストレッチ機能で、実サイズ表 示との切り替え可能※4)	
	1,677万色			
1,024×768	65,536色	フルスクリーン表示可能 (表示可能な垂直走査線周波数は 60Hz/75Hzです)		
	1,677万色			
1,280×768	65,536色	フルスクリーン表示可能 (表示可能な垂直走査線周波数は 60Hzです)		
	1,677万色			
1,280×800	65,536色	フルスクリーン表示可能 (表示可能な垂直走査線周波数は 60Hzです)		表示不可※3
	1,677万色			
1,280×1,024	65,536色	フルスクリーン表示可能 (表示可能な垂直走査線周波数は 60Hz/75Hzです)	表示不可※3	
	1,677万色			
1,440×900	65,536色	フルスクリーン表示可能 (表示可能な垂直走査線周波数は 60Hzです)	表示不可※3	
	1,677万色			
1,600×1,200	65,536色	フルスクリーン表示可能 (表示可能な垂直走査線周波数は 60Hzです)	表示不可※3	
	1,677万色			
1,680×1,050	65,536色	フルスクリーン表示可能 (表示可能な垂直走査線周波数は 60Hzです)	表示不可※3	
	1,677万色			

※1 外部ディスプレイによっては、特定の解像度やリフレッシュレートに設定できないことがあります。

※2 外部ディスプレイ未接続時は、本機の液晶ディスプレイのみに表示されます。

※3 デュアルディスプレイ機能時、外部ディスプレイで表示可能です。

※4 拡大表示では文字や線などの太さが不均一になることがあります。実サイズ表示では画面中央に実サイズで表示され、まわりは黒く表示されます。



メモ

高解像度 (1,920×1,080<フルHD>、1,920×1,200<WUXGA>) の対応状況については、<http://www.nec.co.jp/bpc/versapro/> でお使いの機種をクリックし、スペック詳細をご覧くださいか、<http://121ware.com> の「サービス&サポート」→「商品情報検索」からお使いの機種を検索して、仕様をご確認ください。

HDMIコネクタ使用時の解像度と表示色

解像度(ドット)	表示色	映像信号形式	HDMI規格に対応した外部ディスプレイやテレビのみに表示※3 ※4 ※5 ※6	本機の液晶ディスプレイとHDMI規格に対応した外部ディスプレイやテレビでの同時表示※1 ※3			
720×480	65,536色	480p 720p 1080i 1080p	拡大表示 (ディスプレイストレッチ機能で、実サイズ表示との切り替えが可能※7)	表示不可※2			
	1,677万色						
800×600	65,536色			拡大表示 (ディスプレイストレッチ機能で、実サイズ表示との切り替えが可能※7)	表示不可※2		
	1,677万色						
1,024×768	65,536色					フルスクリーン表示可能	表示不可※2
	1,677万色						
1,280×720	65,536色					表示不可※2	
	1,677万色						
1,280×1,024	65,536色			表示不可※2			
	1,677万色						
1,920×1,080	65,536色			表示不可※2			
	1,677万色						

※1 別売の外部ディスプレイやテレビ未接続時は、本機の液晶ディスプレイのみに表示されます。

※2 デュアルディスプレイ機能時は、別売の外部ディスプレイやテレビで表示が可能です。

※3 すべてのHDMI規格に対応した外部ディスプレイやテレビでの動作確認はしておりません。
したがって、HDMI規格に対応した外部ディスプレイやテレビによっては正しく表示されない場合があります。

※4 別売の外部ディスプレイやテレビによっては、選択できない解像度もあります。

※5 メニューには、59Hzと60Hzの2つのリフレッシュレートが表示されますが、どちらを選択しても実際のリフレッシュレートは同じです。

また、ご使用のシステム環境によっては、59Hzまたは60Hzに固定される場合があります。

※6 「インテル(R) グラフィック/メディア・コントロール・パネル」ではリフレッシュレートの表記に●●pHz/●●iHzと表記されます。

●●pHz時はプログレッシブ表示、●●iHz時はインターレース表示となります。

※7 実サイズ表示では画面中央に実サイズで表示され、まわりは黒く表示されます。

外部ディスプレイコネクタ

[021203-27]

外部ディスプレイコネクタへの接続

1 本機と接続する外部ディスプレイの電源を切る

2 ディスプレイ用ケーブルを本機の外部ディスプレイコネクタ (I/O) に接続する



参照

外部ディスプレイコネクタの位置について
「各部の名称」の「各部の名称と説明 (P. 18)」

3 外部ディスプレイと本機の電源を入れる

詳しくは外部ディスプレイのマニュアルをご覧ください。

以上で外部ディスプレイの接続は完了です。

プロジェクタの接続

本機の外部ディスプレイコネクタ (I/O) には、別売のプロジェクタを接続することができます。プロジェクタは、プレゼンテーションなどに利用することができます。別売のプロジェクタの接続のしかたは、プロジェクタのマニュアルをご覧ください。また、使用する場合はプロジェクタのマニュアルを参考にして表示解像度 (ドット)、垂直走査周波数 (Hz) などを確認してください。

HDMIコネクタへの接続

1 本機と接続する外部ディスプレイやテレビの電源を切る

2 HDMIケーブルで、HDMIコネクタとHDMI規格に対応した外部ディスプレイやテレビなど接続する



参照

HDMIコネクタの位置について

「各部の名称」の「各部の名称と説明 (P. 18)」

3 外部ディスプレイやテレビと、本機の電源を入れる

詳しくは外部ディスプレイやテレビのマニュアルをご覧ください。

以上で外部ディスプレイの接続は完了です。

HDMIコネクタ使用時の音声出力について

HDMIコネクタに映像を出力すると、接続したHDMI機器が音声出力に対応している場合には音声を出力することができます。

自動で切り換わる場合もありますが、自動的に音声切り替わらない場合は、次の手順で設定を行ってください。

1 サウンドデバイスを使用しているすべてのソフトを終了する

2 「スタート」ボタン→「コントロールパネル」をクリック

3 「ハードウェアとサウンド」をクリック

4 「サウンド」をクリック

「サウンド」が表示されます。

5 「再生」タブをクリック

6 「インテル(R) ディスプレイ用オーディオ」を選択して、「既定値に設定」ボタンをクリック

7 「OK」 ボタンをクリック

音声はHDMI経由で出力されるようになります。



チェック

HDMIコネクタに映像を出力しているときに音声が出られなくなった場合は、本機を再起動すると改善されることがあります。

外部ディスプレイ接続時の表示機能

[021205-27]

外部ディスプレイを接続して使用する場合、本機の液晶ディスプレイ、または接続した外部ディスプレイのみに表示する他、次の表示機能が使用できます。

デュアルディスプレイ

本機の液晶ディスプレイと外部ディスプレイを使用して、ひとつの画面として表示できる機能です。液晶ディスプレイと外部ディスプレイを続き画面として利用できるため、表示できる範囲が広がります。

クローンモード

本機の液晶ディスプレイと外部ディスプレイで同時表示を行います。表示される内容は同じものですが、選択した解像度によっては本機の液晶ディスプレイと外部ディスプレイが異なる表示状態になる場合があります。



チェック

接続している外部ディスプレイやプロジェクタによっては、これらの機能の選択時に、画面の解像度が変更される場合があります。その場合は、解像度を設定しなおしてください。



参照

表示先や表示機能の設定について
「表示先、表示機能の設定 (P. 106)」

表示先、表示機能の設定

[021206-27]

外部ディスプレイなどを接続した場合、次の方法で表示先、表示機能の設定ができます。



チェック

動画再生のソフトウェアを起動中は、設定の変更を行わないでください。設定の変更を行った場合は、動画再生のソフトウェアを再起動してください。

「インテル(R) グラフィック/メディア・コントロール・パネル」で設定する



チェック

- DVDの再生中に設定を変更する場合は、DVDの再生を停止し、DVD再生のソフトウェアを終了させてから行ってください。
- 本機の液晶ディスプレイと外部ディスプレイに同時に表示している場合、DVDの種類によっては、映像の乱れが発生する場合があります。本機の液晶ディスプレイまたは外部ディスプレイのみに表示させる設定にすることをおすすめします。
- 「拡張デスクトップ」から「クローンディスプレイ」へ、または「クローンディスプレイ」から「拡張デスクトップ」へ、設定を直接変更できない場合があります。その場合は、一度「シングルディスプレイ」に変更してから、「拡張デスクトップ」または「クローンディスプレイ」への変更を行ってください。
- デュアルディスプレイ機能を使用中は、プライマリディスプレイとセカンダリディスプレイの交換はできません。一度、本機の液晶ディスプレイのみの表示などに設定を変更してから、プライマリディスプレイとセカンダリディスプレイを設定しなおしてください。

1 「スタート」ボタン→「コントロール パネル」をクリック

2 「デスクトップのカスタマイズ」の「画面の解像度の調整」をクリック

3 「詳細設定」をクリック

4 「インテル(R) グラフィック/メディア・コントロール・パネル」タブをクリックし、「グラフィック プロパティ」ボタンをクリック

5 「ディスプレイ」の「マルチ ディスプレイ」をクリック

6 「動作モード」欄で表示したい設定を選択する

選択できる表示先、表示機能の設定は次の通りです。

項目	設定される表示先、表示機能
シングル ディスプレイ	「メイン ディスプレイ」に選択したモニタのみに表示

クローン ディスプレイ	クローンモード
拡張デスクトップ	デュアルディスプレイ

7 「メイン ディスプレイ」欄、「2番目のディスプレイ」欄で、使用するモニタを選択する

一覧には「内蔵ディスプレイ」「PCモニター」などが表示されます。



メモ

「シングル ディスプレイ」を選択した場合、「2番目のディスプレイ」欄は表示されません。

8 「OK」ボタンをクリック

設定の保存を確認するメッセージが表示されます。

9 「OK」ボタンをクリック

10 「OK」ボタンをクリック

11 「OK」ボタンをクリック

以上で表示先、表示機能の設定は完了です。

■ キーボードで設定を切り替える

本機では、キーボードで表示先や表示機能の設定を切り替えることができます。設定を切り替えるには、次の方法があります。

【Win】 + 【P】 を押す

【Win】 + 【P】 を押すと、選択できる表示先、表示機能が画面上に表示されます。【Win】 + 【P】 を押すごとに、表示先、表示機能が切り替わります。選択できる表示先、表示機能は次の通りです。

項目	設定される表示先、表示機能
「コンピューターのみ」または「プロジェクターの切断」	本機の液晶ディスプレイのみに表示
複製	クローンモード
拡張	デュアルディスプレイ
プロジェクターのみ	外部ディスプレイまたはプロジェクターのみに表示

ホットキー機能を使う

ホットキー機能を使用して、表示先や表示機能の設定の切り替えが行えます。



参照

ホットキー機能を使った画面出力先の切り替えについて
「画面の出力先を切り替える (P. 109)」

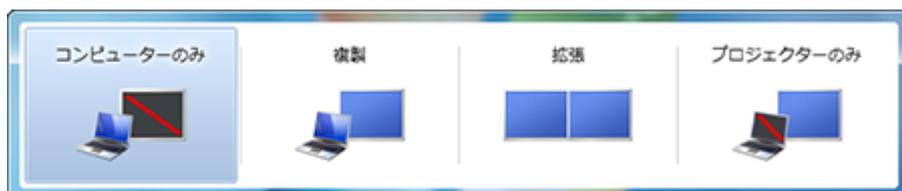
画面の出力先を切り替える

[021207-27]

本機は、キーボードから画面の出力先の切り替えを行うことができます。

1 【Fn】 + 【F3】 を押す

選択できる出力先が画面上に表示され、【Fn】 + 【F3】 を押すごとに、出力先が切り替わります。



出力先	説明
コンピューターのみ	本機の液晶ディスプレイ
複製	本機の液晶ディスプレイと外部ディスプレイコネクタに接続した外部ディスプレイでのクローンモード
拡張	本機の液晶ディスプレイと外部ディスプレイコネクタに接続した外部ディスプレイでのデュアルディスプレイ（本機の液晶ディスプレイがセカンダリ）
プロジェクターのみ	本機の外部ディスプレイコネクタに接続した外部ディスプレイ

ディスプレイに合わせた設定

[021208-27]

外部ディスプレイ使用時に、表示が適切でない場合やプラグ&プレイに対応していないディスプレイを使用しているときは、次の操作を行ってください。



チェック

プラグ&プレイに対応したディスプレイを使用しても、ディスプレイの情報が反映されない場合があります。その場合も、次の操作を行ってください。

お使いのディスプレイにドライバが用意されている場合

ディスプレイのマニュアルをご覧ください。ドライバのインストールを行ってください。

お使いのディスプレイにドライバが用意されていない場合

次の手順で設定を行ってください。

- 1 「スタート」 ボタン→「コントロール パネル」 をクリック
- 2 「デスクトップのカスタマイズ」 の「画面の解像度の調整」 をクリック
- 3 外部ディスプレイのモニタアイコンをクリックし、「詳細設定」 をクリック
- 4 「モニター」 タブをクリックし、「プロパティ」 ボタンをクリック
- 5 「ドライバー」 タブをクリックし、「ドライバーの更新」 ボタンをクリック
「ドライバー ソフトウェアの更新」 が表示されます。
- 6 「コンピューターを参照してドライバー ソフトウェアを検索します」 をクリック
- 7 「コンピューター上のデバイス ドライバーの一覧から選択します」 をクリック
- 8 「互換性のあるハードウェアを表示」 のチェックを外す
- 9 「製造元」と「モデル」 を選択し、「次へ」 ボタンをクリック

一覧に、接続したディスプレイのモデルが表示されない場合は、「製造元」欄で「(標準モニターの種類)」を選択し、「モデル」欄で接続したディスプレイに対応した解像度を選択してください。

10 「閉じる」 ボタンをクリック

11 「閉じる」 ボタンをクリック

12 「OK」 ボタンをクリック

13 「OK」 ボタンをクリック

以上でディスプレイの設定は完了です。

本機のWebカメラについて説明しています。

▶ Webカメラについて.....	113
-------------------	-----

Webカメラについて

[023602-27]

本機のWebカメラでは、動画・静止面の撮影や、別売のアプリケーションとの連携を行えます。



参照

Webカメラの位置について

「各部の名称」 - 「各部の名称と説明 (P. 18)」

ハードディスク

[021300-27]

本機のハードディスクの使用上の注意などについて説明しています。

- ▶ 使用上の注意..... 115
- ▶ ハードディスクのメンテナンス..... 116

使用上の注意

[021301-27]

ハードディスクは非常に精密に作られています。次の点に注意して使用してください。

- ハードディスクのデータを破損させる外的な要因には次のようなものがあります。
 - 過度な振動
 - 高熱
 - 落雷
- データの読み書き中（アクセスランプの点灯中）には、少しの衝撃が故障の原因になる場合があります。
- ハードディスクが故障すると、記録されているデータが使用できなくなる場合があります。特に、お客様が作成したデータは再セットアップしても元には戻りません。定期的にバックアップをとることをおすすめします。
- ハードディスクの領域の作成や削除、フォーマットは「コンピューターの管理」の「ディスクの管理」から行います。



参照

ドライブ構成の変更、および「ディスクの管理」の起動について

「トラブル解決Q&A」の「ハードディスク」 - 「複数のパーティションを利用したい (P. 398)」

- 本機のハードディスクには、「ディスクの管理」でドライブ文字が割り当てられていない領域が表示されます。この領域には、再セットアップ時に必要になる再セットアップ用データが格納されています。なお、再セットアップ用データの保存されていた領域を削除することはできません。

ハードディスクのデータを保護する

SMART機能

本機のハードディスクは、S.M.A.R.T. (Self Monitoring, Analysis and Reporting Technology) に対応しているため、ハードディスクの異常を検出し、ハードディスクの故障が予見された場合は警告をします。

ハードディスクのメンテナンス

[070200-27]

▶ バックアップ.....	116
▶ 復元.....	116
▶ その他のメンテナンス.....	117

ハードディスク内の大切なデータを守り、トラブルを予防するには、データのバックアップが重要です。また、突然のトラブルを予防するために、定期的にメンテナンスを行うことも大切です。ここでは、ハードディスクのバックアップ方法、およびハードディスクのメンテナンスについて説明しています。

■ バックアップ

[070201-27]

Windowsではファイルとフォルダ、またはコンピュータ全体をバックアップすることができます。大切なデータを保護するには、定期的にバックアップしてください。バックアップの方法についての詳細は、Windowsのヘルプをご覧ください。

■ 復元

[070202-27]

◆ ファイルの復元

お客様が作成したファイル（データファイル）を紛失、あるいは損傷してしまった場合、ファイルの復元を行うことにより、ファイルをバックアップした時の状態に戻すことができます。また、ファイルの復元は個別、グループ単位で復元することができます。ファイルの復元の方法についての詳細は、Windowsのヘルプをご覧ください。



チェック

ファイルの復元を行うときは、すべてのアプリケーションを終了してください。

◆ システムの復元

本機の動作が不安定になるなど、システムにトラブルが起きてしまった場合には、「システムの復元」を実行すると、もとの状態に戻すことができます。システムの復元の方法についての詳細は、Windowsのヘルプをご覧ください。



チェック

- システムの復元を行うときは、すべてのアプリケーションを終了してください。
- システムの復元では、お客様が作成したファイル（データファイル）を復元することはできません。

ハードディスク内のデータの障害をチェックし、効率的に利用するために、次のメンテナンスツールがインストールされています。

これらのツールについて詳しくは、Windowsのヘルプをご覧ください。

◆チェック ディスク

ハードディスクやハードディスク内のデータの障害を検査するためのツールです。

ファイルシステムやFAT（ファイルアロケーションテーブル）、クラスタ、ディレクトリツリー構造、ハードディスクの物理表面の不良セクタなどをチェックすることができます。

◆ディスク デフラグ

ハードディスクのデータの並び替えを行い、データへのアクセスをやすくするためのツールです。

◆ディスク クリーンアップ

不必要なファイルを削除し、ハードディスクの空き容量を増やすためのツールです。

本機の光学ドライブの使用上の注意や使い方などについて説明しています。

▶ 使用上の注意.....	119
▶ 各部の名称と役割.....	120
▶ 使用できるディスク.....	121
▶ 読み込みと再生.....	122
▶ 書き込みとフォーマット.....	124
▶ 非常時のディスクの取り出し方.....	125

使用上の注意

[021601-27]

- 光学ドライブ内のレンズには触れないでください。指紋などの汚れによってデータが正しく読み取れなくなるおそれがあります。
 - アクセスランプの点灯中は、ディスクを絶対に取り出さないでください。データの破損や本機の故障の原因になります。
 - イジェクトボタンを押してからディスクトレイが排出されるまで数秒かかることがあります。
 - ディスクの信号面（文字などが印刷されていない面）に傷を付けないように注意してください。
 - 本機で、次のような形式や規格、異なった形やサイズのディスクは使用できません。無理に使用した場合、再生や作成ができないだけでなく、破損の原因になる場合があります。
 - AVCHD形式またはAVCREC形式のDVD
 - 名刺型、星型などの円形ではない、異形ディスク
 - 厚さが1.2mmを大きく越える、または大きく満たないディスク
 - 規格外に容量の大きな書き込みディスク
- また、特殊な形状のディスクや、ラベルがはってあるなど、重心バランスの悪いディスクを使用すると、ディスク使用時に異音や振動が発生する場合があります。このようなディスクは故障の原因になるため、使用しないでください。
- 光学ドライブにディスクをセットすると、「自動再生」画面が表示される場合があります。その場合は、実行したい操作をクリックしてください。実行したい操作がない場合は、ウィンドウの右上の  をクリックしてください。
 - ディスクに飲み物などをこぼした場合、そのディスクは使用しないでください。

光学ドライブを制限する

添付のDeviceProtectorで、光学ドライブの有効/無効の設定や、書き込みを制限することができます。



参照

DeviceProtectorについて

「セキュリティ機能」の「[DeviceProtector \(P. 191\)](#)」

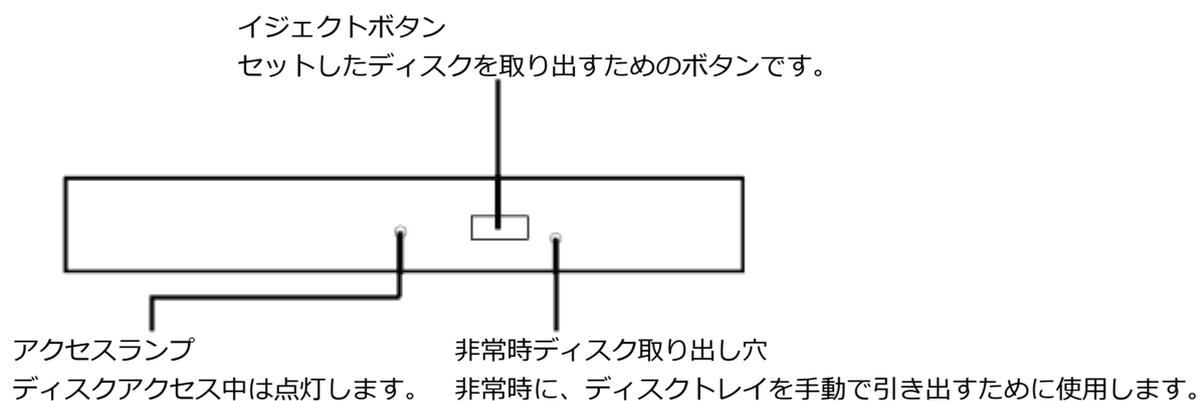
各部の名称と役割

[021602-27]



チェック

アクセスランプ点灯中は電源スイッチやイジェクトボタンを押さないでください。故障の原因になります。



メモ

イジェクトボタンやアクセスランプ、非常時ディスク取り出し穴の位置や形状は、図と多少異なることがあります。

また、アクセスランプがないものもあります。

使用できるディスク

[021603-27]

お使いのモデルの光学ドライブで使えるディスクは異なります。使用できるディスクについては、下記のリンクよりお使いのモデルの「仕様一覧」をご覧ください。

<http://121ware.com/e-manual/m/nx/ac/201305/bios/v1/mst/index.html>

■ ディスク利用時の注意

- 記録用のDVDには、録画用（for Video）とデータ用（for Data）とがありますので、ご購入の際にはご注意ください。
- DVD-RAMには、カートリッジなしのディスクと、TYPE1（ディスク取り出し不可）、TYPE2（ディスク取り出し可能）、TYPE4（ディスク取り出し可能）の4種類があります。本機の光学ドライブでは、カートリッジなし、またはカートリッジからディスクを取り出せるタイプ（TYPE2、TYPE4）のみご利用になることができます。ご購入の際には、ご注意ください。
- 片面2.6GBのDVD-RAMおよび両面5.2GBのDVD-RAMは使用できません。
- 両面9.4GBのDVD-RAMは面ごとに4.7GBの記録／再生が可能です。同時に両面への記録／再生はできません。ディスクを取り出して、裏返して使用してください。

読み込みと再生

[021604-27]

本機の光学ドライブで、読み込みや再生ができるディスクについては、下記のリンクよりお使いのモデルの「仕様一覧」をご覧ください。

<http://121ware.com/e-manual/m/nx/ac/201305/bios/v1/mst/index.html>

また、本機でDVDを再生するには、添付の「Corel WinDVD」を使用してください。



チェック

- Corel WinDVDは、工場出荷時にはインストールされていません。
- Corel WinDVDでは音楽CD、ビデオCD、およびDVD-Audioは再生できません。



参照

Corel WinDVDについて

「アプリケーションのインストール/アンインストール」の「Corel WinDVD (P. 262)」

ディスク再生時の注意

本機でDVD、CDの読み込みや再生を行うときは、次のことに注意してください。

- 本機で記録したDVD、CDを他の機器で使用する場合、フォーマット形式や装置の種類などにより使用できない場合があります。
- 他の機器で記録したDVD、CDは、ディスク、ドライブ、記録方式などの状況により、本機では再生および再生性能を保証できない場合があります。
- コピーコントロールCDなどの一部の音楽CDは、現在のCompact Discの規格外の音楽CDです。規格外の音楽CDについては、音楽の再生や取り込みができないことがあります。
- 本機で音楽CDを使用する場合、ディスクレーベル面にCompact Discの規格準拠を示す  (CD規格マーク) マークの入ったディスクを使用してください。
- CD (Compact Disc) 規格外ディスクを使用すると、正常に再生ができなかったり、音質が低下したりすることがあります。
- CD TEXTのテキストデータ部は、読み出せません。
- 本機では、リージョンコード (国別地域番号) が「ALL」または「2」が含まれているDVDのみ再生することができます。
- 本機で再生できるCDまたはDVDのディスクサイズは8センチと12センチです。
- DVDや動画を再生する際は、再生に使用するアプリケーション以外のソフトウェアを終了することをおすすめします。本機での動画再生には高い処理能力が必要とされ、お使いのモデルや設定によっては、複数のアプリケーションを実行している状態で動画再生を行うと、映像の乱れやコマ落ちが発生する場合があります。詳しくは、「トラブル解決Q&A」の「表示 (P. 329)」をご覧ください。
- 「ECOモード機能」で、省電力を優先する電源プランを割り当てているモードを選択している場合、DVDや動画の再生品質が低下する可能性があります。そのような場合は、「高性能」などの性能を優先するモードを選択してください。



参照

ECOモード機能について

「省電力機能」の「ECOモード機能 (P. 45)」

- 本機でDVDを再生する場合、次のことに注意してください。
 - デュアルディスプレイ機能使用時に動画を再生し、表示が乱れた場合、デュアルディスプレイ機能を使用せずに本機の液晶ディスプレイまたは外部ディスプレイのみで動画の再生をしてください。
 - DVDの再生画面の上に他のウィンドウを重ねると、コマ落ちや音飛びが発生したり、再生画面にゴミが残る場合があります。DVDの再生中は、再生画面の上に他のウィンドウを重ねないでください。
 - DVDの再生時に画面がちらつく場合があります。また、再生するDVDの種類によっては、コマ落ちが発生する場合があります。

書き込みとフォーマット

[021605-27]

DVDスーパーマルチドライブモデルで、DVD、CDへの書き込み、書き換え、およびフォーマットをするには、「Roxio Creator LJB」を使用してください。



参照

Roxio Creator LJBについて

「アプリケーションのインストール/アンインストール」の「[Roxio Creator LJB \(P. 258\)](#)」



メモ

DVD、CDへの書き込みはWindowsの機能でも行うことができます。選択可能な各フォーマットの説明についてはWindowsのヘルプをご覧ください。

ご注意

- 書き込みに失敗したDVD、CDは読み込みできなくなります。書き込みに失敗したディスク、およびディスクに記録されていたデータの補償はできませんのでご注意ください。
- データの書き込みを行った後に、データが正しく書き込まれているかどうかを確認してください。
- 作成したメディアのフォーマット形式や装置の種類などにより、他の光学ドライブでは使用できない場合がありますのでご注意ください。
- お客様がオリジナルのCD-ROM、音楽CD、ビデオCD、およびDVD-Videoなどの複製や改変を行う場合、著作権を保有していなかったり、著作権者から複製・改変の許諾を得ていない場合は、著作権法または利用許諾条件に違反することがあります。複製などの際は、オリジナルのCD-ROMなどの利用許諾条件や複製などに関する注意事項に従ってください。
- コピーコントロールCDなどの一部の音楽CDは、現在のCompact Discの規格外の音楽CDです。規格外の音楽CDについては、音楽の再生や音楽CDの作成ができないことがあります。

非常時のディスクの取り出し方

[021606-27]

停電やソフトウェアの異常動作などにより、イジェクトボタンを押してもディスクトレイが出てこない場合は、非常時ディスク取り出し穴に太さ1.3mm程の針金を押し込むと、トレイを手動で引き出すことができます。針金は太めのペーパークリップなどを引き伸ばして代用できます。



チェック

- 強制的にディスクを取り出す場合は、本体の電源が切れていることを確認してから行ってください。
- 光学ドライブのイジェクトボタンを押してもディスクトレイが出てこないといった非常時以外は、非常時ディスク取り出し穴を使用して取り出さないようにしてください。

SDメモリーカードスロット

[022700-27]

SDメモリーカードスロットの使用上の注意や使い方などについて説明しています。

- ▶ 使用上の注意..... 127
- ▶ セットのしかた／取り出し方..... 129

使用上の注意

[022701-27]

- Windows上で「SDメモリーカード」、「SDHCメモリーカード」、「SDXCメモリーカード」のフォーマットやディスクデフラグを行わないでください。各メモリーカード対応機器との互換性や性能などで問題が生じる場合があります。
- 静電気や電氣的ノイズの影響を受ける場所では「SDメモリーカード」、「SDHCメモリーカード」、「SDXCメモリーカード」を使わないでください。
- 「SDメモリーカード」、「SDHCメモリーカード」、「SDXCメモリーカード」などの取り扱いについては、各メモリーカードに添付のマニュアルの指示に従ってください。
- 本機や「SDメモリーカード」、「SDHCメモリーカード」、「SDXCメモリーカード」の不具合により、音楽データの録音ができなかったり、データの破損、消去が起きた場合、データの内容の補償はいたしかねます。
- お客様が画像、音楽、データなどを記録（録画・録音などを含む）したものは、個人として楽しむなどのほかは、著作権法上、権利者に無断で使用できません。
- 大切なファイルはコピーして、バックアップを取ることをおすすめします。
- 本機のハードディスク以外から「SDメモリーカード」、「SDHCメモリーカード」、「SDXCメモリーカード」にデータを保存する場合は、一度、本機のハードディスクにデータを保存し、そこから「SDメモリーカード」、「SDHCメモリーカード」、「SDXCメモリーカード」にデータを保存してください。
- データの保存中にスリープ／休止状態にしないでください。メモリーカード内のデータが破損したり誤動作の原因になります。
- 本機がスリープ／休止状態にあるときは、メモリーカードを抜き挿ししないでください。また、スリープ／休止状態から復帰する際は、Windowsのログイン画面またはデスクトップ画面が表示されるまでメモリーカードを抜き挿ししないでください。メモリーカード内のデータが破損したり誤動作の原因になる場合があります。
- すべての「SDメモリーカード」、「SDHCメモリーカード」、「SDXCメモリーカード」の動作を保証するものではありません。
- さまざまな規格のメディアがありますので、本機のSDメモリーカードスロットで使えるメディアかどうかや、メディアの使用方法をお確かめになり、お使いください。
- メモリーカードの端子面が汚れていると、メモリーカードを認識しなかったり、データの読み込み、書き出しができないことがあります。端子面が汚れた場合は、メモリーカードに添付のマニュアルをご覧ください。
- メモリーカードにデータを保存中、または読み込み中に、PCカードなどの周辺機器を接続しないでください。
- DVD、CDを再生中にメモリーカードへの読み書きを行ったり、メモリーカード内の音声や動画ファイルを再生中にファイルのコピーを行うと、音声や動画がとぎれるなどの影響が出る場合があります。

「SDメモリーカード」、「SDHCメモリーカード」、「SDXCメモリーカード」を使用するときの注意

- 「SDメモリーカード」、「SDHCメモリーカード」、「SDXCメモリーカード」は、標準フォーマットとして、それぞれ「SDメモリーカード」規格、「SDHCメモリーカード」規格、「SDXCメモリーカード」規格に準拠したフォーマットで出荷されており、すぐにお使いになれます。
- フォーマットが必要な場合は、デジタルカメラやSD Audio Playerなど「SDメモリーカード」、「SDHCメモリーカード」や「SDXCメモリーカード」に対応した機器や、SD規格、SDHC規格、SDXC規格に対応したソフトウェアでフォーマットを行ってください。
- 「miniSDカード」「miniSDHCカード」「microSDカード」「microSDHCカード」を使用するときは、必ず使用するメモリーカードに対応した、SD/SDHC変換アダプタに装着してからセットしてください。詳しくはお使いのメモリーカードの取扱説明書をご覧ください。

- 「microSDカード」「microSDHCカード」をご使用の際、miniSD/miniSDHC変換アダプタに装着し、さらにSD/SDHC変換アダプタに装着しての動作は保証していません。
- 本機では、2Gバイトまでの「SDメモリーカード」、32Gバイトまでの「SDHCメモリーカード」および64Gバイトまでの「SDXCメモリーカード」で動作確認を行っています。2Gバイトを超える容量の「SDメモリーカード」、32Gバイトを超える容量の「SDHCメモリーカード」および64Gバイトを超える容量の「SDXCメモリーカード」での動作は保証していません。
- 本機では、「マルチメディアカード（MMC）」には対応していません。
- 本機は、SDIOには対応していません。
- 裏面に通電性（電気を通す性質）がある金属が使用されている「SDメモリーカード」、「SDHCメモリーカード」、「SDXCメモリーカード」や変換アダプタは使用しないでください。本機内部のコネクタと接触し本機やメモリーカードの故障の原因になる場合がありますので、ご注意ください。
- 変換アダプタを利用した場合、高速転送規格「UHS-I」はサポートしていません。

SDメモリーカードスロットを制限する

添付のDeviceProtectorで、SDメモリーカードスロットの有効/無効の設定や、書き込みを制限することができます。



参照

DeviceProtectorについて

「セキュリティ機能」の「[DeviceProtector \(P. 191\)](#)」

セットのしかた



チェック

- ダミーカードがセットされている場合は、セットをする前に「取り出し方」をご覧ください。ダミーカードを取り出してください。
- miniSDカード、miniSDHCカード、microSDカード、およびmicroSDHCカードも使用できます。ただしSD/SDHC変換アダプタが必要になります。詳しくは、「[使用上の注意 \(P. 127\)](#)」をご覧ください。
- 「SDメモリーカード」、「SDHCメモリーカード」、「SDXCメモリーカード」には表面と裏面があり、スロットへ差し込む方向が決まっています。間違った向きで無理やり差し込むと、カードやスロットが破損することがあります。詳しくは、「SDメモリーカード」、「SDHCメモリーカード」、「SDXCメモリーカード」に添付のマニュアルをご覧ください。

1 「SDメモリーカード」、「SDHCメモリーカード」、「SDXCメモリーカード」を向きに注意して、SDメモリーカードスロットに奥までしっかり差し込む

表面を上にして差し込んでください。



取り外し方

1 タスク バーの通知領域の  をクリックし、 または  をクリック

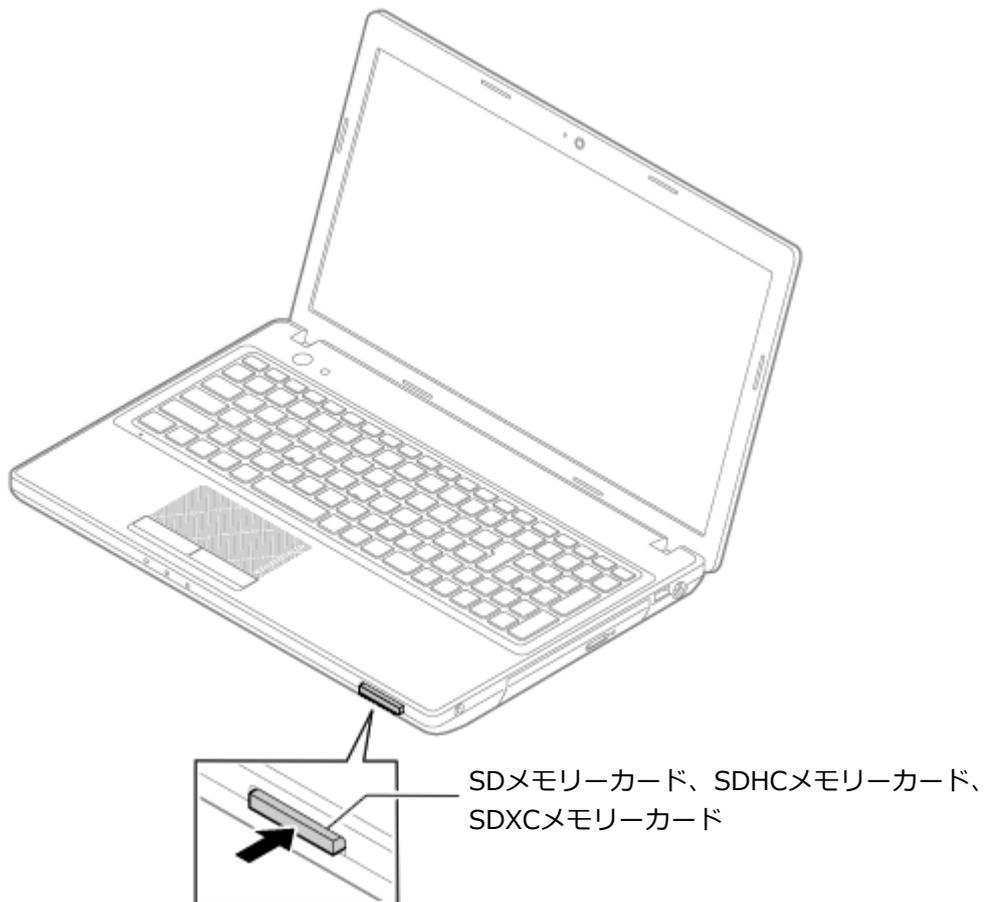
2 表示される「×××××の取り出し」から、取り外す周辺機器をクリック

安全に取り外しができるという内容のメッセージが表示されます。

表示される「×××××の取り出し」に取り外す周辺機器がない場合は手順3に進んでください。

3 「SDメモリーカード」、「SDHCメモリーカード」、「SDXCメモリーカード」を押す

「SDメモリーカード」、「SDHCメモリーカード」、「SDXCメモリーカード」が飛び出します。



4 「SDメモリーカード」、「SDHCメモリーカード」、「SDXCメモリーカード」を水平に引き抜く

本機の音量の調節について説明しています。

▶ 音量の調節.....	132
--------------	-----

音量ミキサーを使う

Windowsの「音量ミキサー」で音量を調節することができます。

1 タスクバーの通知領域の  (音量) をクリック

2 表示されたウィンドウから「ミキサー」をクリック

「音量ミキサー」が表示されます。

3 調節したいデバイスやアプリケーションのスライドで音量を調節する



参照

音量ミキサーについて
Windowsのヘルプ

キーボードで調節する

【Fn】 + 【F11】 を押すと音量を大きく、【Fn】 + 【F10】 を押すと音量を小さく調節することができます。

音声のオン/オフ (ミュート機能)

【Fn】 + 【F1】 を押すと、音声のオン/オフを切り替えることができます。



参照

【Fn】 について
「キーボード」の「キーの使い方 (P. 72)」

録音音量の調節

本機で録音音量を調節する場合は次の手順で行ってください。

1 マイクなどの録音機器を接続する

2 タスクバーの通知領域の  (音量) を右クリックし、表示されたメニューから「録音デバイス」をクリック

3 使用する録音デバイスをクリックし、「プロパティ」ボタンをクリック



チェック

- 使用する録音デバイスが表示されていない場合は「次のオーディオ録音デバイスがインストールされています」の枠内を右クリックし、「無効なデバイスの表示」にチェックを入れ、表示されたデバイスを有効にしてください。
- 録音デバイスが複数ある場合は、使用するデバイスをクリックし、「既定値に設定」ボタンをクリックしてください。

4 「レベル」タブをクリックし、表示される画面で録音音量を調節する

5 「OK」ボタンをクリック

6 「OK」ボタンをクリック



チェック

「内蔵マイクのプロパティ」や「ステレオミキサーのプロパティ」の「聴く」タブで「このデバイスを聴く」にチェックを入れないでください。チェックを入れると、常時ハウリングが発生します。

本機のLAN（ローカルエリアネットワーク）機能を使用する際の注意や設定などについて説明しています。

➤ 本機を安全にネットワークに接続するために.	135
➤ 使用上の注意.	137
➤ LANへの接続.	138
➤ LAN機能の設定.	140
➤ リモートパワーオン（WoL（Wake on LAN））機能.	142
➤ ネットワークブート機能（PXE機能）.	145

本機を安全にネットワークに接続するために

[021801-27]

コンピュータウイルスやセキュリティ上の脅威を避けるためには、お客様自身が本機のセキュリティを意識し、常に最新のセキュリティ環境に更新する必要があります。

本機のLAN機能や無線LAN機能を使用して、安全にネットワークに接続するために、次の対策を行うことを強くおすすめします。



チェック

稼働中のネットワークに接続する場合は、接続先のネットワークの管理者の指示に従って接続を行ってください。



メモ

Windowsのセキュリティ機能（アクションセンター）では、ファイアウォールの設定、自動更新、マルウェア対策ソフトウェアの設定、インターネットセキュリティの設定、ユーザーアカウント制御の設定などの、コンピュータ上のセキュリティに関する重要事項の状態をチェックすることができます。詳しくはWindowsのヘルプをご覧ください。

ウイルス対策アプリケーションの利用

コンピュータウイルスから本機を守るために、ウイルス対策アプリケーションをインストールすることをおすすめします。

本機を利用する環境で、使用するウイルス対策アプリケーションが定められている場合は、そのアプリケーションを使用してください。

また、本機にはウイルスを検査・駆除するアプリケーションとしてウイルスバスターが添付されています。



参照

ウイルスバスターについて

「アプリケーションのインストール/アンインストール」の「ウイルスバスター (P. 233)」

ファイアウォールの利用

コンピュータウイルスによっては、ネットワークに接続ただけで感染してしまう例も確認されています。このようなコンピュータウイルスから本機を守るためにファイアウォール（パーソナルファイアウォール）を利用することをおすすめします。

本機を利用する環境で、ファイアウォールの利用についての規則などがある場合は、そちらの規則に従ってください。また、本機にインストールされているOSでは、標準で「Windows ファイアウォール」機能が有効になっています。「Windows ファイアウォール」について、詳しくはWindowsのヘルプをご覧ください。

■ Windows® Update、またはMicrosoft® Update

最新かつ重要な更新プログラムが提供されています。

Windowsを最新の状態に保つため、ネットワークに接続後、定期的にWindows® Update、またはMicrosoft® Updateを実施してください。



チェック

本機には更新プログラムがインストールされています。更新プログラムをアンインストールすると、修正されていた問題が発生する可能性がありますので、更新プログラムのアンインストールは行わないでください。

使用上の注意

[021802-27]

LANに接続して本機を使用するときは、次の点に注意してください。

- システム運用中は、LANケーブルを外さないでください。ネットワークが切断されます。ネットワーク接続中にLANケーブルが外れたときは、すぐに接続することで復旧し、使用できる場合もありますが、使用できない場合は、Windowsを再起動してください。
- LAN回線を接続してネットワーク通信をする場合は、本機にACアダプタを接続して使用するようにしてください。バッテリーパックのみで使用すると、使用時間が短くなります。
- スリープ状態または休止状態では、ネットワーク機能がいったん停止しますので、ネットワークの通信中にはスリープ状態または休止状態にしないでください。
- ネットワークを使用するアプリケーションを使う場合、使用するアプリケーションによっては、スリープ状態または休止状態から復帰した際にデータが失われることがあります。
あらかじめお使いのアプリケーションについてシステム管理者に確認のうえ、スリープ状態または休止状態を使用してください。
- 1000BASE-T/100BASE-TX/10BASE-Tシステムの保守については、ご購入元または当社指定のサービス窓口にお問い合わせください。

ユニバーサル管理アドレスについて

ユニバーサル管理アドレスは、IEEE（米国電気電子技術者協会）で管理されているアドレスで、主に他のネットワークに接続するときなどに使用します。次のコマンドを入力することで、LANまたは無線LANのユニバーサル管理アドレスを確認することができます。

コマンド プロンプトで次のいずれかのコマンドを入力し、【Enter】を押してください。

コマンド	確認方法
net config workstation	アダプタがアクティブな場合、「アクティブなネットワーク（ワークステーション）」という項目の（ ）内に表示されます。
ipconfig /all	アダプタごとに「物理アドレス」として表示されます。

本機には、1000BASE-T/100BASE-TX/10BASE-T（ギガビットイーサネット）対応のLAN機能が搭載されています。

LANの設置

初めてネットワークシステムを設置するためには、配線工事などが必要ですので、ご購入元または当社指定のサービス窓口にお問い合わせください。また、本機に接続するケーブル類やハブなどは、当社製品を使用してください。他社製品を使用し、システムに異常が発生した場合の責任は負いかねますので、ご了承ください。

接続方法

本機をネットワークに接続するには、別売のLANケーブルが必要です。LANケーブルは、10BASE-Tで接続するにはカテゴリ3以上、100BASE-TXで接続するにはカテゴリ5以上、1000BASE-Tで接続するにはエンハンスドカテゴリ5以上のLANケーブルを使用してください。また、ネットワーク側のコネクタに空きがない場合、ハブやスイッチでコネクタを増やす必要があります。LANケーブルの接続は次の手順で行います。



チェック

- 本機を稼働中のLANに接続するには、システム管理者またはネットワーク管理者の指示に従って、ネットワークの設定とLANケーブルの接続を行ってください。
- 搭載されているLANアダプタは、接続先の機器との通信速度（1000Mbps/100Mbps/10Mbps）を自動検出して最適な通信モードで接続するオートネゴシエーション機能をサポートしています。なお、セットアップが完了したときに、オートネゴシエーション機能は有効に設定されています。接続先の機器がオートネゴシエーション機能をサポートしていない場合は、「ネットワークのプロパティ」で通信モードを接続先の機器の設定に合わせるか、接続先の機器の通信モードを半二重（Half Duplex）に設定してください。
- オートネゴシエーションのみサポートしているネットワーク機器でリンク速度を固定して接続する場合、「速度とデュプレックス（Speed & Duplex）」の設定は「半二重（Half Duplex）」を選択してください。「全二重（Full Duplex）」を選択すると、通信速度が異常に遅かったり、通信ができないなどの問題が発生します。

1 本機の電源を切る

2 LANケーブルをLANコネクタ (■) に接続する



参照

LANコネクタの位置

「各部の名称」の「各部の名称と説明 (P. 18)」

3 ハブなどのネットワーク機器に、LANケーブルのもう一方のコネクタを接続する

4 本機の電源を入れる

ネットワーク側の接続や設定については、接続するネットワーク側の機器のマニュアルをご覧ください。

ここでは、LANに接続するために必要なネットワークのセットアップ方法を簡単に説明します。



参照

必要な構成要素の詳細について

Windowsのヘルプの中にあるネットワーク関連の項目

ネットワーク接続のセットアップ



チェック

工場出荷時は、ネットワークプロトコル（TCP/IP）が設定されています。

- 1 「スタート」ボタン→「コントロールパネル」をクリック
- 2 「ネットワークとインターネット」の「ネットワークの状態とタスクの表示」をクリック
- 3 左のメニューから「アダプターの設定の変更」をクリック
- 4 「ローカル エリア接続」を右クリックし、表示されたメニューから「プロパティ」をクリック
- 5 「ネットワーク」タブで必要な構成要素の設定をする



メモ

必要な構成要素がわからない場合は、システム管理者またはネットワーク管理者に相談してください。

- 6 「OK」ボタンをクリック

以上でネットワーク接続のセットアップは完了です。

続いて、コンピュータ名などの設定を行います。

接続するネットワークとコンピュータ名の設定

接続するネットワークに関する設定と、ネットワークで表示されるコンピュータ名を設定します。

- 1 「スタート」ボタン→「コントロールパネル」をクリック

2 「システムとセキュリティ」をクリックし、「システム」をクリック

3 「コンピューター名、ドメインおよびワークグループの設定」欄の「設定の変更」をクリック

4 「コンピューター名」タブの「変更」ボタンをクリック

5 「コンピューター名」、「ワークグループ」または「ドメイン」に必要な情報を入力する



メモ

入力する情報がわからない場合は、システム管理者またはネットワーク管理者に相談してください。

6 「OK」ボタンをクリック

確認のメッセージが表示されます。

7 「OK」ボタンをクリック

8 「閉じる」ボタンをクリック

9 再起動を促すメッセージが表示された場合は、「今すぐ再起動する」ボタンをクリック

本機が再起動します。

以上でLANの設定は完了です。

リモートパワーオン (WoL (Wake on LAN)) 機能

[021805-27]

本機におけるLANによるリモートパワーオン (WoL (Wake on LAN)) 機能 (以降、WoL) は次の通りです。

● スリープ状態からの復帰

管理者のパソコンから本機にパワーオンを指示する特殊なパケット (Magic Packet) を送信し、そのパケットを本機の専用コントローラが受信するとパワーオン動作を開始します。

これにより、管理者のパソコンが離れた場所にあっても、LANで接続された本機をスリープ状態から復帰させることができます。



チェック

- WoLを利用するためには、管理者パソコンにMagic Packetを送信するためのソフトウェア (WebSAM Client Managerなど) のインストールが必要です。
- 前回のシステム終了 (スリープ状態にする) が正常に行われなかった場合、WoLを行うことはできません。一度電源スイッチを押してWindowsを起動させ、再度、正常な方法でシステム終了を行ってください。
- サポートする速度が1000MbpsのみのハブではWoLは使用できません。10M/100M/1000M Auto-negotiation機能が搭載されたハブを使用してください。
- WoLの設定を行った場合は、工場出荷時の設定で使う場合にくらべて、本機のバッテリーの消費量が大きくなります。バッテリー駆動時間を優先して本機を使いたい場合は、WoLの設定は行わずに工場出荷時の設定で使用してください。
- WoLを使用する場合は、必ずACアダプタを接続した状態で本機をスリープ状態にしてください。

■ スリープ状態からWoLを利用するための設定



チェック

- 以下の設定を行う場合は、管理者 (Administrator) 権限を持つユーザーで行ってください。
- スリープ状態からWoLを利用する場合には、「コントロールパネル」の「電源オプション」で、ハイブリッドスリープを「オフ」に設定する必要があります。

1 「デバイス マネージャー (P. 12)」を開く

2 「ネットワーク アダプター」をダブルクリック

3 表示されたLANアダプタをダブルクリック

4 「詳細設定」タブをクリック

5 「プロパティ」欄の「WOLマジックパケット」をクリック

6 「値」欄で「有効化」を選択し、「OK」ボタンをクリック

7 再度表示されたLANアダプタをダブルクリック

8 「電源の管理」タブをクリック

9 次の項目を確認し、チェックが付いていない場合はチェックを付ける

- 「電力の節約のために、コンピューターでこのデバイスの電源をオフにできるようにする」
- 「このデバイスで、コンピューターのスタンバイ状態を解除できるようにする」
- 「Magic Packetでのみ、コンピューターのスタンバイ状態を解除できるようにする」

10 「OK」ボタンをクリック

11  をクリック

12  をクリック

以上で設定は完了です。

設定の解除

スリープ状態または休止状態からWoLを利用する設定を解除する場合は、次の手順で設定を行ってください。

1 「デバイス マネージャー (P. 12)」を開く

2 「ネットワーク アダプター」をダブルクリック

3 表示されたLANアダプタをダブルクリック

4 「電源の管理」タブをクリック

5 下記の設定項目のチェックを外す

- 「このデバイスで、コンピューターのスタンバイ状態を解除できるようにする」
- 「Magic Packetでのみ、コンピューターのスタンバイ状態を解除できるようにする」

6 「詳細設定」タブをクリック

7 「プロパティ」欄の「WOL マジック パケット」をクリック

8 「値」欄で「無効化」を選択し、「OK」ボタンをクリック

9  をクリック

10  をクリック

11 本機を再起動する

以上で設定は完了です。

ネットワークブート機能（PXE機能）

[021806-27]

ネットワークから起動して管理者パソコンと接続し、次の操作を行うことができます。

- OSインストール
- BIOSフラッシュ（BIOS ROMの書き換え）
- BIOS設定変更

ネットワークブートを使用する場合は、BIOSセットアップユーティリティで設定を行ってください。

1 電源を入れ、すぐに【F2】を数回押す

BIOSセットアップユーティリティが表示されます。



参照

BIOSセットアップユーティリティについて

「システム設定」の「BIOSセットアップユーティリティについて (P. 199)」

2 「Configuration」メニューの「PXE Boot to LAN」を「Enabled」に設定する

3 「Boot」メニューの「Boot Device Priority」で、「Network」を選択し、【F5】または【F6】を押して設定項目の一番上に移動させる

4 【F10】を押す

確認の画面が表示されます。

5 「Yes」が選択されていることを確認して【Enter】を押す

設定値が保存され、BIOSセットアップユーティリティが終了し、本機が再起動します。

以上でネットワークブートを使用するための設定は完了です。

本機の無線LAN機能の概要について説明しています。

▶ 概要.	147
▶ 本機を安全にネットワークに接続するために.	149
▶ 無線LAN製品ご使用時におけるセキュリティに関するご注意.	151
▶ 使用上の注意.	153
▶ 無線LAN機能のオン/オフ.	154
▶ 無線LANの設定と接続.	156
▶ 「Atheros接続の設定」のインストール.	165
▶ 「Atheros接続の設定」のアンインストール.	167
▶ 無線LANに関する用語一覧.	168

無線LAN機能でできること

無線LAN機能を使用することで、次のようなことができます。

無線LAN対応周辺機器との無線接続

本機と無線LANに対応した別売の周辺機器を使用すると、ケーブルで接続せずにLANを利用できます。例えば、無線LANに対応したルータやターミナルアダプタなどを利用してインターネットに接続できます。

他の無線LAN対応コンピュータとの無線通信

本機と無線LANに対応した他のコンピュータとの間で、ケーブル接続やメモリーカードなどの媒体を使用せずに、ファイルのコピーなどが行えます。



チェック

- 無線LAN機能は、周囲にあるIEEE802.11a (5GHz)、IEEE802.11b (2.4GHz)、IEEE802.11g (2.4GHz)、およびIEEE802.11n (2.4/5GHz) に対応した無線LAN機器を検出し、このうち1台を選択して接続できます。
- IEEE802.11n (2.4/5GHz) 対応無線LANモデルにおいて40MHz幅を利用するには、接続先の無線LAN機器も40MHz幅に対応している必要があります。
- IEEE802.11n (2.4/5GHz) 規格による無線通信を行う際は、暗号化方式をAESに設定してください。それ以外の方式に設定した場合、IEEE802.11n (2.4/5GHz) 規格が利用できません。
- WPA - エンタープライズ、WPA2 - エンタープライズまたは認証機能 (IEEE802.1X) を使用した接続を行う場合は、各項目の設定内容をネットワークの管理者にお問い合わせください。
- IEEE802.11a (5GHz) および IEEE802.11n (5GHz) には対応していません。

無線LAN機能使用上の注意

- 通信速度・通信距離は、無線LAN対応機器や電波環境・障害物・設置環境などの周囲条件によって異なります。
- 電波の性質上、通信距離が離れるに従って通信速度が低下する傾向があります。より快適にお使いいただくために、無線LAN対応機器同士は近い距離で使用することをおすすめします。
- 2.4GHz周波数帯を利用する機器（電子レンジなど）を同時に使用した場合、2.4GHz無線LAN対応機器の通信速度、通信距離が低下する場合があります。2.4GHz無線LAN対応機器と2.4GHz周波数帯を利用する機器（電子レンジなど）は離して使用することをおすすめします。
- Bluetooth機能やIntel® WiDiと、無線LAN機能を同時に使用した場合、それぞれの通信速度や通信距離が低下する場合があります。
- 2.4GHz無線LAN対応機器とBluetooth機器など、同じ周波数帯を利用する機器を同時に使用した場合、それぞれの機器の通信速度や通信距離が低下する場合があります。同じ周波数帯を利用する機器はいずれかをオフにするか、離して使用することをおすすめします。
- ネットワークへの接続には、別売の無線LANアクセスポイントなどが必要です。

- 医療機関で使用する場合には、医療機関側が本製品の使用を禁止した区域では、本製品の電源を切るか無線LAN機能をオフにしてください。また、医療機関側が本製品の使用を認めた区域でも、近くで医療機器が使用されている場合には、本製品の電源を切るか無線LAN機能をオフにしてください。
- スリープ状態または休止状態では、ネットワーク機能がいったん停止しますので、ファイルコピーなどの通信動作が終了してからスリープ状態または休止状態にしてください。また、使用するアプリケーションによっては、スリープ状態または休止状態から復帰した際にデータが失われることがあります。ネットワークを使用するアプリケーションを使う場合には、あらかじめお使いのアプリケーションについてシステム管理者に確認の上、スリープ状態または休止状態を使用してください。



参照

無線LAN機能のオン/オフについて
「無線LAN機能のオン/オフ (P. 154)」

無線LAN対応製品との接続

無線LAN対応製品

本製品と接続できる無線LAN対応製品には、無線LAN内蔵コンピュータ、無線LANアクセスポイント、無線LAN周辺機器などがあります。

無線LAN機器同士の接続互換性については、業界団体Wi-Fi Alliance による「Wi-Fi®」認定を取得している、同じ規格の製品をご購入されることをおすすめします。

本機を安全にネットワークに接続するために

[021801-27]

コンピュータウイルスやセキュリティ上の脅威を避けるためには、お客様自身が本機のセキュリティを意識し、常に最新のセキュリティ環境に更新する必要があります。

本機のLAN機能や無線LAN機能を使用して、安全にネットワークに接続するために、次の対策を行うことを強くおすすめします。



チェック

稼働中のネットワークに接続する場合は、接続先のネットワークの管理者の指示に従って接続を行ってください。



メモ

Windowsのセキュリティ機能（アクションセンター）では、ファイアウォールの設定、自動更新、マルウェア対策ソフトウェアの設定、インターネットセキュリティの設定、ユーザーアカウント制御の設定などの、コンピュータ上のセキュリティに関する重要事項の状態をチェックすることができます。詳しくはWindowsのヘルプをご覧ください。

ウイルス対策アプリケーションの利用

コンピュータウイルスから本機を守るために、ウイルス対策アプリケーションをインストールすることをおすすめします。

本機を利用する環境で、使用するウイルス対策アプリケーションが定められている場合は、そのアプリケーションを使用してください。

また、本機にはウイルスを検査・駆除するアプリケーションとしてウイルスバスターが添付されています。



参照

ウイルスバスターについて

「アプリケーションのインストール/アンインストール」の「ウイルスバスター (P. 233)」

ファイアウォールの利用

コンピュータウイルスによっては、ネットワークに接続しただけで感染してしまう例も確認されています。このようなコンピュータウイルスから本機を守るためにファイアウォール（パーソナルファイアウォール）を利用することをおすすめします。

本機を利用する環境で、ファイアウォールの利用についての規則などがある場合は、そちらの規則に従ってください。また、本機にインストールされているOSでは、標準で「Windows ファイアウォール」機能が有効になっています。「Windows ファイアウォール」について、詳しくはWindowsのヘルプをご覧ください。

■ Windows® Update、またはMicrosoft® Update

最新かつ重要な更新プログラムが提供されています。

Windowsを最新の状態に保つため、ネットワークに接続後、定期的にWindows® Update、またはMicrosoft® Updateを実施してください。



チェック

本機には更新プログラムがインストールされています。更新プログラムをアンインストールすると、修正されていた問題が発生する可能性がありますので、更新プログラムのアンインストールは行わないでください。

無線LAN製品ご使用時におけるセキュリティに関するご注意

[021902-27]

無線LANでは、LANケーブルを使用する代わりに、電波を利用してコンピュータ等と無線LANアクセスポイント間で情報のやり取りを行うため、電波の届く範囲であれば自由にLAN接続が可能であるという利点があります。

その反面、電波はある範囲内であれば障害物（壁等）を越えてすべての場所に届くため、セキュリティに関する設定を行っていない場合、以下のような問題が発生する可能性があります。

● 通信内容を盗み見られる

悪意ある第三者によって、電波を故意に傍受され、

- IDやパスワードまたはクレジットカード番号等の個人情報
- メールの内容

等の通信内容を盗み見られる可能性があります。

● 不正に侵入される

悪意ある第三者によって、無断で個人や会社内のネットワークへアクセスされ、

- 個人情報や機密情報を取り出す（情報漏えい）
- 特定の人物になりすまして通信し、不正な情報を流す（なりすまし）
- 傍受した通信内容を書き換えて発信する（改ざん）
- コンピュータウイルスなどを流しデータやシステムを破壊する（破壊）

などの行為をされてしまう可能性があります。

本来、無線LANカードや無線LANアクセスポイントは、これらの問題に対応するためのセキュリティの仕組みを持っていますので、無線LAN製品のセキュリティに関する設定を行って製品を使用することで、その問題が発生する可能性は少なくなります。

セキュリティの設定を行わないで使用した場合の問題を十分理解した上で、お客様自身の判断と責任においてセキュリティに関する設定を行い、製品を使用することをおすすめします。

なお、無線LANの仕様上、特殊な方法によりセキュリティ設定が破られることもあり得ますので、ご理解の上、ご使用ください。

セキュリティ対策を施さず、あるいは、無線LANの仕様上やむを得ない事情によりセキュリティの問題が発生してしまった場合、当社は、これによって生じた損害に対する責任を負いかねます。

■ 本機で設定できるセキュリティ

盗聴（傍受）を防ぐ

WEP機能を使用して暗号キーを設定すると、同じ暗号キーを使用している通信機器間の無線LAN通信データを暗号化できるので、通信の盗聴や、関係のないコンピュータや機器からの接続を防ぐことができます。WEP機能には64bitWEP対応、128bitWEP対応、152bitWEP対応のものがあり、本機の無線LAN機能は、64bitWEPと128bitWEPに対応しています。ただし、暗号キーを設定していても、暗号キー自体を第三者に知られたり、暗号解読技術によって暗号を解読されたりする可能性があるため、設定した暗号キーは定期的に変更することをおすすめします。



チェック

WEP機能を利用するには、接続する無線LAN対応機器もWEP機能に対応している必要があります。

不正アクセスを防ぐ

- 無線LANアクセスポイントに任意のネットワーク名（SSID）を設定することで、同じSSIDを設定していない通信機器からの接続を回避できます。ただし、同じSSIDを設定していない機器でも、そのネットワークがどんなSSIDを使用しているかは検出できてしまうため、SSIDを設定しただけではセキュリティを保てません。これを回避するには、無線LANアクセスポイント側でSSIDを通知しないようにSSIDの隠ぺいの設定をする必要があります。
- 接続するコンピュータなどのMACアドレス（ネットワークカードが持っている固有の番号）を無線LANアクセスポイントに登録することで、登録した機器以外は無線LANアクセスポイントに接続できなくなります（MACアドレスフィルタリング）。

より高度なセキュリティ設定を行う

Wi-Fi Allianceが提唱するWPA（Wi-Fi Protected Access）やWPA2機能を利用します。IEEE802.1X/EAP（Extensible Authentication Protocol）規格によるユーザー認証、WEP機能に比べて大幅に暗号解読が困難とされる暗号化方式TKIP（Temporal Key Integrity Protocol）やAES(Advanced Encryption Standard)を使用することで、より高度なセキュリティ設定が行えます。

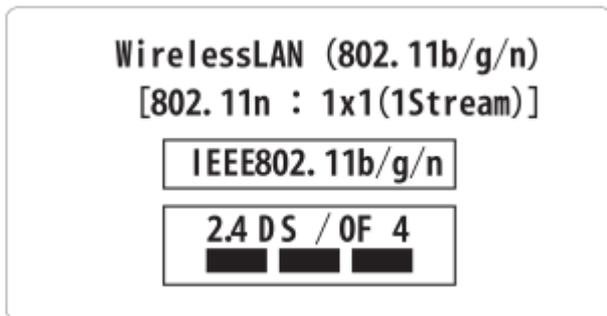


チェック

WPA機能を利用するには、接続する無線LAN対応機器とネットワーク環境がWPA機能をサポートしている必要があります。WPA2機能を利用するには、接続する無線LAN対応機器とネットワーク環境がWPA2機能をサポートしている必要があります。

使用上の注意

[021903-27]



- 本製品には、2.4GHz帯高度化小電力データ通信システムが内蔵されています。本製品は、2.4GHz全帯域（2.4GHz～2.4835GHz）を使用する無線設備であり、移動体識別装置の帯域（2.427GHz～2.47075GHz）が回避可能です。変調方式としてDS-SS方式とOFDM方式を採用しており、与干渉距離は40mです。
- 本製品は、日本国における電波法施行規則第6条第4項第4号「小電力データ通信システムの無線局」を満足した無線設備であり、日本国における端末設備等規則第36条「電波を使用する自営電気通信端末設備」を満足した端末設備です。
分解や改造などを行っての運用は違法であり、処罰の対象になりますので絶対に行わないでください。
また、本製品は日本国以外ではご使用になれません。
- 本製品の電波出力は、一般社団法人電波産業会が策定した「電波防護標準規格（RCR STD-38）」に基づく基準値を下回っています。
- 本製品の使用周波数帯では、電子レンジなどの産業・科学・医療用機器のほか、工場の製造ラインなどで使用されている移動体識別用の構内無線局（免許を要する無線局）及び特定小電力無線局（免許を要しない無線局）が運用されています。
- 万一、本製品から移動体識別用の構内無線局に対して電波干渉の事例が発生した場合には、速やかに電波の発射を停止してください。
- 自動ドアや火災報知機など、自動制御機器の周辺では、本製品は使用しないでください。自動制御機器の電子回路に影響を与え、誤動作の原因になる場合があります。
- 一般の電話機やテレビ、ラジオ、その他の無線を使用する機器などをお使いになっている近くで本製品を使用すると、それらの機器に影響を与えることがあります（本製品の電源を入/切することで影響の原因になっているかどうか判別できます）。この場合、次のような方法で電波干渉を取り除くようにしてください。
 - 本製品と影響を受けている装置の距離を離してください。
 - 影響を受けている装置が使用しているコンセントと別の電気系統のコンセントから、本製品の電力を供給してください。
 - 電話機やテレビ、ラジオの干渉について経験のある技術者に相談してください。
- トラック無線（CB無線）やアマチュア無線などを違法に改造した無線機から影響を受ける場合には、影響を受ける場所・時間を特定し、ご使用場所の管轄の電波管理局へ申し入れてください。
詳しくは、ご使用場所管轄の電波管理局へお問い合わせください。
- 他の無線機器から影響を受ける場合には、使用周波数帯域を変更するなど、混信回避のための処置を行ってください。
- 電子レンジなど、本製品と同じ周波数帯域を使用する産業・科学・医療用機器から影響を受ける場合には、使用周波数帯域を変更するなど、混信回避のための処置を行ってください。
- 本製品は、電波の特性上、設置場所によって通信距離や通信速度が異なります。

無線LAN機能のオン/オフ

[021904-27]

無線LAN機能のオン/オフを切り替えるには、次の方法があります。

- ▶ 無線LAN ON/OFFスイッチ（【Fn】 + 【F2】）で切り替える..... 154
- ▶ 「ワイヤレス ネットワーク接続」で切り替える..... 155
- ▶ 「Access Connections」で切り替える..... 155



メモ

無線LAN機能のオン/オフの設定は、電源を切った後も保存されます。



チェック

- 他の機器に影響を与える場合や無線LAN機能を使用しない場合は、無線LAN機能をオフにすることをおすすめします。
- BIOSセットアップユーティリティで無線LAN機能そのものを無効にしている場合、これらの方法で無線LAN機能を有効にすることはできません。BIOSセットアップユーティリティで無線LAN機能を有効に設定してから操作を行ってください。
- 無線LAN機能のオン/オフは、Windows モビリティ センターから確認できます。

- 1 「スタート」ボタン→「コントロール パネル」をクリック**
- 2 「ハードウェアとサウンド」をクリックし、「Windows モビリティ センター」をクリック**
- 3 「ワイヤレス ネットワーク」を確認する**



参照

BIOSセットアップユーティリティおよび設定項目について

「システム設定」の「BIOSセットアップユーティリティについて (P. 199)」および「設定項目一覧 (P. 204)」

無線LAN ON/OFFスイッチ（【Fn】 + 【F2】）で切り替える

キーボードの【Fn】 + 【F2】を押すことで、無線LAN機能のオン/オフを切り替えることができます。



参照

【Fn】について

「キーボード」の「キーの使い方 (P. 72)」

「ワイヤレス ネットワーク接続」で切り替える

Windows標準の無線LAN機能を使って、無線LAN機能のオン/オフを切り替えることができます。

オンにする場合

- 1 「スタート」ボタン→「コントロール パネル」をクリック
- 2 「ネットワークとインターネット」をクリックし、「ネットワークと共有センター」をクリック
- 3 左側の「アダプターの設定の変更」をクリック
- 4 「ワイヤレス ネットワーク接続」を右クリックし、表示されたメニューから「有効にする」をクリック

オフにする場合

- 1 「スタート」ボタン→「コントロール パネル」をクリック
- 2 「ネットワークとインターネット」をクリックし、「ネットワークと共有センター」をクリック
- 3 左側の「アダプターの設定の変更」をクリック
- 4 「ワイヤレス ネットワーク接続」を右クリックし、表示されたメニューから「無効にする」をクリック

「Access Connections」で切り替える

「Access Connections」を使って、無線LAN機能のオン/オフを切り替えることができます。



参照

Access Connectionsについて

「Access Connections」の「[Access Connectionsでの無線LAN機能のオン/オフ \(P. 240\)](#)」

無線LANの設定と接続

[021905-27]

➤ 無線LANの設定をする.	156
➤ セキュリティとデータの暗号化について.	161
➤ 設定済みの接続先に接続する.	163
➤ 接続を切断する.	163
➤ 接続の確認.	164



チェック

ネットワーク上でファイルやフォルダを共有する場合は、アクセス権を設定してください。



メモ

- セキュリティ設定や周囲の無線環境によっては、接続までに時間がかかる場合や、通信速度が低下する場合があります。
- Windows タスク マネージャーの「ネットワーク」タブにある「ワイヤレス ネットワーク接続」のリンク速度が正常に表示されない場合があります。
- WPS (Wi-Fi Protected Setup) に対応した無線LANアクセスポイントと接続する場合、PINの入力や、ルーターのボタンを押すことを要求する画面が表示されることがあります。これらの操作でも無線LANアクセスポイントと接続できますが、機器の組み合わせによっては接続に失敗することもありますので、その場合はセキュリティ キーを入力して接続を行ってください。
- WPSで接続する場合は、セキュリティが自動的に設定されます。設定されたセキュリティについては、無線LANアクセスポイントの設定画面かマニュアルなどで確認してください。
- PINの記載箇所については、無線LANアクセスポイントのマニュアルをご覧ください。
- Windows標準の無線LAN機能でサポートしていない認証機能 (LEAPなど) をご利用になる場合は、「Atheros接続の設定」をインストールする必要があります。
- 「Access Connections」を使用して、設定と接続を行う場合は「アプリケーションのインストール/アンインストール」の「Access Connections (P. 239)」をご覧ください。



参照

「Atheros接続の設定」のインストールについて
「Atheros接続の設定」のインストール (P. 165)」

無線LANの設定をする

接続する機器によって、設定手順が異なります。お使いの環境にあわせて設定を行ってください。

ネットワーク名 (SSID) を通知する無線LANアクセスポイントに接続する場合

1 無線LAN機能がオンになっていることを確認する

「無線LAN機能のオン/オフ」をご覧ください。無線LAN機能がオフになっている場合は、無線LAN機能をオンにしてください。



参照

無線LAN機能のオン/オフについて
「無線LAN機能のオン/オフ (P. 154)」

2 「スタート」ボタン→「コントロール パネル」をクリック

3 「ネットワークとインターネット」をクリックし、「ネットワークと共有センター」をクリック

4 「ネットワーク設定の変更」欄の「ネットワークに接続」をクリック

ネットワーク名 (SSID) と信号状態の一覧が表示されます。

5 接続する無線LANアクセスポイントのネットワーク名 (SSID) をクリック



チェック

- 選択した無線LANアクセスポイントに間違いがないか、ネットワーク名 (SSID) を確認してください。
- ネットワーク名 (SSID) の一覧に接続するネットワーク名 (SSID) が表示されない場合は、 ボタンをクリックしてください。それでもネットワーク名 (SSID) が表示されない場合は、無線LANアクセスポイントがネットワーク名 (SSID) を通知しない設定になっている場合があります。無線LANアクセスポイントの設定を確認し、「ネットワーク名 (SSID) を通知しない無線LANアクセスポイントに接続する場合 (P. 158)」の手順で設定を行ってください。

6 「自動的に接続する」にチェックが付いていることを確認して、「接続」ボタンをクリック



メモ

- 「自動的に接続する」のチェックを外した場合、設定は保存されません。
- 自動的に接続する設定は、後から変更できます。

7 「セキュリティ キー」の入力を要求する画面が表示された場合は、接続先に設定されているものと同じネットワーク セキュリティ キーを入力して、「OK」ボタンをクリック

これで設定は完了です。

ネットワーク名（SSID）を通知しない無線LANアクセスポイントに接続する場合

1 無線LAN機能がオンになっていることを確認する

「無線LAN機能のオン/オフ」をご覧ください。無線LAN機能がオフになっている場合は、無線LAN機能をオンにしてください。



参照

無線LAN機能のオン/オフについて

「無線LAN機能のオン/オフ (P. 154)」

2 「スタート」ボタン→「コントロールパネル」をクリック

3 「ネットワークとインターネット」をクリックし、「ネットワークと共有センター」をクリック

4 「ネットワーク設定の変更」欄の「新しい接続またはネットワークのセットアップ」をクリック

5 「ワイヤレス ネットワークに手動で接続します」を選択し、「次へ」ボタンをクリック

ワイヤレス ネットワークの情報を入力する画面が表示されます。

6 「ネットワークがブロードキャストを行っていない場合でも接続する」にチェックを付ける

7 接続先の無線LANアクセスポイントにあわせて設定を行う

- 「ネットワーク名」
接続先の無線LANアクセスポイントのネットワーク名（SSID）を入力します。
- 「セキュリティの種類」、「暗号化の種類」
接続先の無線LANアクセスポイントの設定にあわせて選択します。
セキュリティと暗号化の種類については、「セキュリティとデータの暗号化について (P. 161)」をご覧ください。
- 「セキュリティ キー」
接続先の無線LANアクセスポイントに設定されているものと同じネットワーク セキュリティ キーを入力します。
- 「この接続を自動的に開始します」
チェックを付けると、接続先が通信可能範囲にある場合、自動で接続するように設定されます。

8 「次へ」ボタンをクリック

9 「正常に <ネットワーク名（SSID）> を追加しました」と表示されたら、次の手順を行う

- 設定を変更しない場合
手順10に進んでください。

- **設定を変更する場合**

「接続の設定を変更します」をクリックし、表示される画面で設定を行ってください。
設定が完了したら「OK」ボタンをクリックし、手順10へ進んでください。



チェック

接続先の無線LANアクセスポイントにWEPキーが設定されており、暗号化キー番号（キーインデックス）が「1」以外に設定されている場合は、ここで設定を変更する必要があります。「接続の設定を変更します」をクリックし、「セキュリティ」タブの「キー インデックス」で設定を行ってください。

10 「閉じる」 ボタンをクリック

これで設定は完了です。

手順7で「この接続を自動的に開始します」にチェックを付けなかった場合は、「設定済みの接続先に接続する (P. 163)」をご覧ください、手動で接続を行ってください。

コンピュータ同士で通信（アドホック通信）する場合



チェック

アドホック接続の通信状況が不安定な場合は、一度接続を切断してから電波状況のよい場所にコンピュータを移動させ、再度接続設定を行ってください。

- **他のコンピュータに本機を接続する場合**

アドホック接続の設定が完了している他のコンピュータと本機を接続する場合は次の手順で行います。

1 無線LAN機能がオンになっていることを確認する

「無線LAN機能のオン/オフ」をご覧ください、無線LAN機能がオフになっている場合は、無線LAN機能をオンにしてください。



参照

無線LAN機能のオン/オフについて
「無線LAN機能のオン/オフ (P. 154)」

2 「スタート」 ボタン→「コントロール パネル」をクリック

3 「ネットワークとインターネット」をクリックし、「ネットワークと共有センター」をクリック

4 「ネットワーク設定の変更」 欄の「ネットワークに接続」をクリック

ネットワーク名（SSID）と信号状態の一覧が表示されます。

5 接続先のコンピュータのネットワーク名（SSID）を選択して、「接続」 ボタンをクリック

- 6 「セキュリティ キー」または「パスフレーズ」の入力を要求する画面が表示された場合は、接続先に設定されているものと同じネットワーク セキュリティ キーを入力して、「OK」ボタンをクリック

これで設定は完了です。

●他のコンピュータが本機に接続できるようにする場合

他のコンピュータが接続できるように本機を設定するには次の手順で行います。

- 1 無線LAN機能がオンになっていることを確認する

「無線LAN機能のオン/オフ」をご覧ください。無線LAN機能がオフになっている場合は、無線LAN機能をオンにしてください。



参照

無線LAN機能のオン/オフについて

[「無線LAN機能のオン/オフ \(P. 154\)」](#)

- 2 「スタート」ボタン→「コントロール パネル」をクリック

- 3 「ネットワークとインターネット」をクリックし、「ネットワークと共有センター」をクリック

- 4 「ネットワーク設定の変更」欄の「新しい接続またはネットワークのセットアップ」をクリック

- 5 「ワイヤレス アドホック(コンピューター相互) ネットワークを設定します」を選択し、「次へ」ボタンをクリック

- 6 「次へ」ボタンをクリック

ワイヤレス ネットワークの情報を入力する画面が表示されます。

- 7 「ネットワーク名」欄にアドホック接続に使用するネットワーク名 (SSID) を入力する

- 8 「セキュリティの種類」を設定する

- 9 「セキュリティ キー」欄にネットワーク セキュリティ キーを入力する

- 10 「このネットワークを保存します」にチェックを付けて、「次へ」ボタンをクリック

- 11 「閉じる」ボタンをクリック

接続設定が保存され、アドホック接続待ちの状態になります。

これで設定は完了です。

アドホック接続を接続待ちの状態にする場合

設定済みのアドホック接続を接続待ちの状態にする場合は次の手順で行います。

1 無線LAN機能がオンになっていることを確認する

「無線LAN機能のオン/オフ」をご覧ください。無線LAN機能がオフになっている場合は、無線LAN機能をオンにしてください。



参照

無線LAN機能のオン/オフについて
「無線LAN機能のオン/オフ (P. 154)」

2 「スタート」ボタン→「コントロール パネル」をクリック

3 「ネットワークとインターネット」をクリックし、「ネットワークと共有センター」をクリック

4 「ネットワーク設定の変更」欄の「ネットワークに接続」をクリック

ネットワーク名 (SSID) と信号状態の一覧が表示されます。

5 接続待ち状態にするアドホック接続のネットワーク名 (SSID) を選択し、「接続」ボタンをクリック

以上で設定は完了です。

セキュリティとデータの暗号化について

セキュリティと暗号化の方式は、無線LANアクセスポイントや接続する機器同士で設定をあわせる必要があります。本機の無線LAN機能で設定できる、セキュリティと暗号化の方式は次の通りです。

選択できるセキュリティと暗号化の方式

●無線LANアクセスポイントに接続する場合

セキュリティの種類	暗号化の種類
認証なし (オープン システム)	なし、WEP
共有キー	WEP
WPA2 - パーソナル	TKIP、AES
WPA - パーソナル	
WPA2 - エンタープライズ	

WPA - エンタープライズ	
802.1X	WEP

●コンピュータ同士で通信（アドホック通信）する場合

セキュリティの種類	暗号化の種類
認証なし（オープン システム）	なし、WEP
WPA2 - パーソナル	AES



メモ

- セキュリティは設定することを強く推奨します。セキュリティの設定を行わない場合は、「無線LAN製品ご使用時におけるセキュリティに関するご注意 (P. 151)」の内容をご確認の上、使用してください。
- WPA2 - エンタープライズ、WPA - エンタープライズ、および認証機能（IEEE802.1X）を使用した接続を行う場合は、各項目の設定内容をネットワークの管理者にお問い合わせください。

ネットワーク セキュリティ キー

データの暗号化を行う場合、ネットワーク セキュリティ キーを設定します。

ネットワーク セキュリティ キーは、通信を行う無線LANアクセスポイントや相手のコンピュータと同じ設定にします。

暗号化の方式と、ネットワーク セキュリティ キーとして使用できる文字種と文字数は以下の通りです。

●WEPの場合

キーの長さが長い（bit数が大きい）ほど、通信内容の解読がされにくくなり、安全性が高くなります。

入力形式	長さ	キーに使用する文字	説明
ASCIIテキスト	64bit	半角英数字で5文字	相手の機器が64bit暗号キーに対応している場合に使用できます。64bitのうち40bitをユーザーが指定し、24bitはシステムが設定します。
16進数		16進数（0～9、A～Fの半角英数字）で10文字	
ASCIIテキスト	128bit	半角英数字で13文字	相手の機器が128bit暗号キーに対応している場合に使用できます。128bitのうち104bitをユーザーが指定し、24bitはシステムが設定します。
16進数		16進数（0～9、A～Fの半角英数字）で26文字	

●WPA - パーソナル（TKIP、AES）またはWPA2 - パーソナル（TKIP、AES）の場合

入力されたネットワーク セキュリティ キーを元にして、一定時間ごとにキー自体が自動更新されるため、WEPよりも安全性が高くなります。

入力形式	キーに使用する文字
ASCIIテキスト	半角英数字で8文字以上63文字以下
16進数	16進数（0～9、A～Fの半角英数字）で64文字



チェック

WPA - パーソナルやWPA2 - パーソナルによる暗号化を使用するには、接続する相手の機器も同じセキュリティ機能に対応している必要があります。

設定済みの接続先に接続する

設定済みの接続先に接続するには、次の手順で行います。

1 無線LAN機能がオンになっていることを確認する

「無線LAN機能のオン/オフ」をご覧ください。無線LAN機能がオフになっている場合は、無線LAN機能をオンにしてください。



参照

無線LAN機能のオン/オフについて
「無線LAN機能のオン/オフ (P. 154)」

2 タスク バーの通知領域のネットワークアイコン (📶) をクリック

ネットワーク名 (SSID) と信号状態の一覧が表示されます。



チェック

表示されるアイコンは、接続しているネットワークや接続状況により変化します。

3 接続先をクリックし、「接続」ボタンをクリック

以上で接続は完了です。

接続を切断する

接続中のネットワーク接続を切断するには、次の手順で行います。

1 タスク バーの通知領域のネットワークアイコン (📶) をクリック

ネットワーク名 (SSID) と信号状態の一覧が表示されます。



チェック

表示されるアイコンは、接続しているネットワークや接続状況により変化します。

2 切断する接続先をクリックし、「切断」ボタンをクリック



メモ

現在接続中の接続先には「接続」と表示されています。



チェック

接続の状態の表示は、接続しているネットワークや接続状況により変化します。

以上で切断は完了です。

接続の確認

接続の状態を確認するには、次の手順で行います。

1 タスク バーの通知領域のネットワークアイコン (📶) をクリック

ネットワーク名 (SSID) と信号状態の一覧が表示されます。



チェック

表示されるアイコンは、接続しているネットワークや接続状況により変化します。

2 状態を確認したい接続先にマウスカーソルを合わせる

接続先の詳細な情報が表示されます。



参照

無線LANの設定について

Windows標準の無線LAN機能の詳細については、Windowsのヘルプをご覧ください。

「Atheros接続の設定」のインストール

[021907-27]

本機の無線LANでは、「Atheros接続の設定」を使用することで、Windows標準の無線LAN機能でサポートしていない認証機能（LEAPなど）をご利用になれます。



チェック

- 管理者（Administrator）権限を持つユーザー（ユーザー名は半角英数字）で行ってください。
- 実際の画面に表示される文字やアイコンは、ヘルプに記載されている内容と、一部異なる場合があります。

「Atheros接続の設定」のインストールは次の手順で行います。

1 Windowsを起動する

2 「スタート」ボタン→「すべてのプログラム」→「アクセサリ」→「ファイル名を指定して実行」をクリック

3 「名前」に次のように入力し、「OK」ボタンをクリック

C:¥DRV¥WLATSEV¥CCX¥setup.exe

4 「設定言語の選択」と表示されたら「日本語」を選択し、「次へ」ボタンをクリック

5 「次へ」ボタンをクリック

6 「使用許諾契約」と表示されたら、内容を確認し、「使用許諾契約の全条項に同意します」を選択して、「次へ」ボタンをクリック

インストールが始まります。

7 インストールが完了したら、Windowsを再起動する

以上で「Atheros接続の設定」のインストールは終了です。

「Atheros 接続設定」について

「Atheros接続の設定」をインストールすると、ネットワーク プロファイルのプロパティに「Atheros 接続設定」が追加されます。

「詳細ローミング設定の有効化」では、クライアントがどれくらいローミングしようとするかのローミングレベルを5段

階で設定できます。

「無線評価の有効化」は使用できません。

CCX Diagnostic Utilityについて

「Atheros接続の設定」をインストールすると、ネットワークと共有センターにCCX Diagnostic Utilityが追加されます。CCX Diagnostic Utilityでは、無線LANアダプタの情報の表示、問題の診断などをご利用になれます。

「Wireless Diagnostics Utility」画面の「Current Status」タブ、「Advanced Status」画面で一部の項目が正しく表示されない場合があります。

「Atheros接続の設定」のアンインストール

[021908-27]

「Atheros接続の設定」のアンインストールは次の手順で行います。



チェック

管理者（Administrator）権限を持つユーザー（ユーザー名は半角英数字）で行ってください。

1

Windowsを起動する

2

「スタート」ボタン→「コントロールパネル」をクリック

3

「プログラム」の「プログラムのアンインストール」をクリック

4

「Qualcomm Atheros Client Installation Program」を選択し、「アンインストール」をクリック

これ以降の操作は画面の指示に従ってください。

5

アンインストールが完了したら、Windowsを再起動する

以上で「Atheros接続の設定」のアンインストールは終了です。

無線LANに関する用語一覧

[021913-27]

ここでは無線LANに関する用語について説明します。無線LANの設定をするときにご覧になると便利です。

用語	説明
AES	Advanced Encryption Standardの略。 米国政府内での情報処理用に採用された「次世代標準暗号化方式」のこと。規定の基準（暗号強度、処理速度など）を満足しており、その仕様も公開されていることから、広い分野での利用が行われている。IEEE802.11iの暗号化方式の1つに採用されている。
ANYプローブ応答禁止	SSIDの問い合わせを拒否する設定。
ANY接続拒否	SSIDを「ANY」にセットした無線LAN端末もしくはSSIDに任意の文字列を入れた端末からの接続を拒否する設定。
EAP	Extensible Authentication Protocolの略。 任意の認証機能を用いるための仕様。ダイヤルアップで用いられるPPP（Point-to-Point Protocol）の拡張として開発された。 ユーザー名・パスワード以外にもスマートカード（ICカード）やデジタル証明書などさまざまな認証方式をサポートできる。EAP-TLS、EAP-TTLSなどがある。
EAP-TLS	Transport Layer Security の略。 EAP方式の認証プロトコルの1つで、利用にはクライアント証明書とサーバ証明書が必要となる。
EAP-TTLS	Tunneled Transport Layer Security の略。 EAP方式の認証プロトコルの1つで、EAP-TLSとは異なり、クライアント証明書は必要とせず、代わりにユーザー名・パスワードが用いられる。
IEEE802.11a	IEEEが標準化した5GHz帯の電波を使い最大54Mbpsの転送速度の無線LANの物理層の規格。
IEEE802.11b	IEEEが標準化した2.4GHz帯の電波を使い最大11Mbpsの転送速度の無線LANの物理層の規格。
IEEE802.11g	IEEEが標準化した2.4GHz帯の電波を使い最大54Mbpsの転送速度の無線LANの物理層の規格。
IEEE802.11i	IEEEが標準化を進めている「無線LAN用セキュリティ規格」認証方式や暗号化方式、暗号化キーの取り扱いなどについて規定している。
IEEE802.11n	IEEEが標準化した2.4GHz、5GHz帯のいずれかの電波を使い最大600Mbps（理論値）の転送速度の無線LANの物理層の規格。
IEEE802.1X	無線LAN上で認証と動的なキーの生成と配送を行う仕組み。 IEEE標準。有線LANでポートアクセス管理を行うためにも用いられる。EAPとRADIUSを用いる。
MACアドレスフィルタリング	無線LAN端末固有のMACアドレスを無線LANアクセスポイントに設定することで、無線LAN端末を無線LANアクセスポイントに接続するかどうかを制御するセキュリティ方式。

PSK	Pre-Shared Keyの略。 暗号化キーを生成するために用いられる共有（秘密）鍵のこと。この鍵を用いて直接暗号化を行うものではなく、暗号鍵を生成するためのものであることから“事前共有鍵”と呼ばれる。PSKとは、事前共有鍵を用いる認証方式を表す場合がある。													
RADIUS	Remote Authentication Dial-in User Serviceの略。 ネットワークアクセス全般に対する認証、アクセス承認、課金管理を行うプロトコル。													
SSID	Service Set Identifierの略。 無線LANを構成する無線LANアクセスポイントと端末に付けられた識別子のこと。無線LANをグループ化するために用いられる。 無線LANアクセスポイントと端末に同じSSIDが設定されていないと通信できない。無線LANアクセスポイントを中心とした1つのグループであるBSS（Basic Service Set）が、802.11による無線LANのインフラストラクチャ通信の最小単位となるが、複数の無線LANアクセスポイントにまたがった際のローミングを考慮し、BSSを複数束ねたESS（Extended Service Set）が定義されている。このため、SSIDはESSIDと呼ばれることもある。 無線LAN接続ツールによっては、ネットワーク名と記載している場合もある。													
SSIDの隠ぺい	SSIDを無線LANアクセスポイントにより定期的送信されるビーコン中に含まないように設定すること。													
TKIP	Temporal Key Integrity Protocol の略。 暗号化方式の一種で、WPAの暗号化方式として採用されている。 PSKと呼ばれる“事前共有鍵”を元に暗号化キーを一定のデータ量また時間ごとに生成し、暗号化を行う。													
WEPキー	WEP暗号化方式で用いられる“暗号化キー”のこと。種類は共有（秘密）鍵である。													
WPA	① Wi-Fi Protected Accessの略。 Wi-Fi Alliance が規格化した、新しいセキュリティ規格のこと。 WEP方式よりセキュリティ強度が強化されている。暗号化方式と認証プロトコルにより、以下の4つに分類できる。 <table border="1" data-bbox="528 1368 1477 1606"> <thead> <tr> <th colspan="2" rowspan="2"></th> <th colspan="2">認証</th> </tr> <tr> <th>PSK</th> <th>EAP</th> </tr> </thead> <tbody> <tr> <th rowspan="2">暗号</th> <th>TKIP</th> <td>(1)</td> <td>(2)</td> </tr> <tr> <th>AES</th> <td>(3)</td> <td>(4)</td> </tr> </tbody> </table> <p>※WPA仕様書では、暗号プロトコル「AES」は必須ではないため、WPAをサポートしていても、AESをサポートしていない場合がある。</p> <p>② WPAにて認証に外部サーバを用いる方式を表す。上記表内の（2）または（4）の方式。</p>			認証		PSK	EAP	暗号	TKIP	(1)	(2)	AES	(3)	(4)
				認証										
		PSK	EAP											
暗号	TKIP	(1)	(2)											
	AES	(3)	(4)											
WPA - パーソナル	WPAにて認証に外部サーバも用いない方式を表す。上記表内の（1）または（3）の方式。													
アドホック（ad hoc）通信	無線LANアクセスポイントを使わず、無線LAN端末同士で通信を行うモードの通信。													
暗号化キー	暗号化を行う鍵のことで、暗号化方式により、公開鍵と共有（秘密）鍵の2種類ある。													

インフラストラクチャ通信	無線LAN端末と無線LANアクセスポイントを利用した形態の通信。
オープンシステム認証	無線LANの認証方式の1つ。無線LAN端末からは資格情報なしに無線LANアクセスポイントに認証依頼を行い、無線LANアクセスポイントは依頼された認証をそのまま受け入れる。そのため、ネットワークキーによる認証は行われていない(サーバ認証とは別)。
キーインデックス	WEP暗号化方式では、仕様上4つのWEPキーを切り替えることができる。WEP暗号化方式では、無線LANアクセスポイントと無線LAN端末の両方のキーインデックスを同じにしなければいけない。製品によってはキーインデックスの値が「0～3」のもの、「1～4」のものがあり、設定に注意しなければならない。
キー更新間隔	暗号化キーを生成するデータ量間隔または時間間隔のこと。
共有キー認証	無線LANの認証方式の1つ。無線LANアクセスポイントと端末はネットワークキーを用いたチャレンジレスポンス認証を行う。
ネットワークキー	共有キー認証の「認証キー」と暗号化機能の「暗号化キー」または「PSK」の両方に用いられる「キー」のこと。
ネットワーク認証	無線LANの認証方式の総称。オープンシステム認証、共有キー認証、WPA、WPA - パーソナル、WPA2、WPA2 - パーソナルなどがある。
無線LANアクセスポイント	ネットワークに無線LAN端末を接続する機器であり、一般的には有線LANのHUBに相当する機能を持つ。

USBコネクタ

[022000-27]

- 使用上の注意..... 172
- USB機器の取り付け／取り外し..... 174

使用上の注意

[022001-27]

- 本機のUSBコネクタには、USB 1.1対応機器、USB 2.0対応機器、USB 3.0対応機器が取り付け可能です。ただし、対応する規格の異なるUSBコネクタにUSB機器を取り付けたときの、動作規格（転送速度）については次の表をご覧ください。

		本体側コネクタ	
		USBコネクタ (右側面 : )	USBコネクタ (USB 3.0対応) (左側面 : )
取り付ける機器	USB 1.1対応機器	USB 1.1 (12Mbps ^{※1})	
	USB 2.0対応機器	USB 2.0 ^{※2} (480Mbps ^{※1})	
	USB 3.0対応機器	USB 2.0 ^{※2} (480Mbps ^{※1})	USB 3.0 ^{※3} (5Gbps ^{※1})

※1 記載の速度は理論値（最大）です。

※2 USBハブ、USBケーブルもUSB 2.0に対応したものを使用する必要があります。

※3 USBハブ、USBケーブルもUSB 3.0に対応したものを使用する必要があります。

- USB機器の取り付け／取り外しを行うときは、3秒以上の間隔をおいて行ってください。
- USBコネクタにプラグをすばやく抜き差ししたり斜めに差したり半差しにしたりすると、正常に認識されないことがあります。その場合はプラグをUSBコネクタから抜いて、正しく差しなおしてください。
- 初めてUSB機器を取り付けたときに、画面に何も表示されない場合は、USBコネクタにプラグを正しく差し込めていない可能性があります。いったんプラグを抜き、再度差し込んでみてください。
- スリープ状態に移行する前にUSB機器（マウスまたはキーボード以外）を取り外してください。USB機器を取り付けた状態ではスリープ状態に移行または復帰できない場合があります。
- 省電力状態（スリープ状態や休止状態）の時や、省電力状態への移行中、省電力状態からの復帰中は、USB機器の取り付け／取り外しをしないでください。
- 省電力状態への移行中は、取り付けているUSB機器を操作しないでください。
- 外付けUSBハブ経由でUSB機器を使用する場合は、USBハブを本機に取り付けてから、USBハブにUSB機器を取り付けるようにしてください。USB機器を取り付けた状態でUSBハブを本機に取り付けると、USB機器が正常に認識されないことがあります。
- USB機器の有無にかかわらず「デバイス マネージャー」にある「ユニバーサル シリアル バス コントローラー」は削除、無効にしないでください。
- 印刷中にプリンタが停止し、「印刷キュー」に印刷中のドキュメントが残っている場合は、すべてのドキュメントを一度キャンセルし、プリンタに取り付けているUSBケーブルを抜き差ししてから再度印刷してください。なお、印刷中ドキュメントのキャンセルには時間がかかる場合があります。



メモ

- 本機でのUSB機器の動作確認情報については、各機器に添付のマニュアルをご覧くださいか、各機器の発売元にお問い合わせください。なお、NEC製のUSB対応機器の情報は、NECの「ビジネスPC」サイト (<http://www.nec.co.jp/bpc/>) から、次の手順で確認してください。

1 「保守・保証/サポート情報（ダウンロード）」をクリック

2 「ご使用中のお客様」にある「製品検索一覧」をクリック

3 「旧モデル検索（最新機種も含む）」にある「PC本体型番検索」をクリック

お使いのモデルの型番で検索し、取り付け可能なUSB対応機器を確認してください。

- 取り付ける機器によっては、接続ケーブルが必要な場合があります。

USB機器を制限する

DeviceProtectorで、取り付けているUSB機器単位で使用を制限することができます。



参照

- **DeviceProtectorについて**
「セキュリティ機能」の「[DeviceProtector \(P. 191\)](#)」

USB機器の取り付け／取り外し

[022002-27]

取り付けの前に

機器によっては、使用するためにドライバやアプリケーションのインストール、設定の変更などが必要になる場合があります。

USB機器に添付のマニュアルなどをご覧になり、必要な準備を行ってください。



メモ

- 取り付けてすぐ使うことができるUSB機器がありますが、そのままではいくつかの機能が制限される可能性があります。必ず添付のマニュアルをよく読んでください。
- USB機器は、本機の電源を入れたままの状態でも取り付けることができます。取り付け前に電源を切る必要はありません。
- 外付けUSBハブ経由でUSB機器を使用する場合は、はじめにUSBハブを本機に取り付けてから、USBハブにUSB機器を取り付けるようにしてください。

USB機器の取り付け

1 USBコネクタ（右側面：）、またはUSBコネクタ（USB 3.0対応）（左側面：）にプラグを差し込む

プラグの向きに注意して、止まるまで軽く押し込んでください。

取り付けしたUSB機器が正しく本機に認識されたかどうかを確認してください。確認する方法は、機器の種類によって異なります。機器によっては、取り付けした後で別の設定作業が必要になる場合があります。詳しくは、各USB機器に添付のマニュアルなどをご確認ください。

USB機器の取り外し

1 タスク バーの通知領域のをクリックし、またはをクリック

このアイコンが表示されていない場合は手順3に進んでください。

2 表示された「××××の取り出し」から、取り外したいUSB機器をクリック

安全に取り外しができるという内容のメッセージが表示されます。

表示された「××××の取り出し」に取り外したいUSB機器がない場合は手順3に進んでください。

3 USB機器を取り外す

以上でUSB機器の取り外しは完了です。

別売の増設RAMボード（以降、メモリ）の取り付け方／取り外し方や増設後の確認方法について説明しています。

▶ 取り付け前の確認.....	176
▶ メモリの取り付け／取り外し.....	177
▶ メモリ変更時の確認.....	182

取り付けられるメモリ



チェック

- 増設RAMボード（メモリ）を本機に取り付ける場合、必ずNECの「ビジネスPC」サイト（<http://www.nec.co.jp/bpc/>）で取り付け可能となっているメモリをお使いください。
なお、市販のメモリに関する動作保証やサポートはNECでは行っていません。販売元にお問い合わせください。
- 最大8GBのメモリを搭載可能ですが、PCIデバイスなどのメモリ領域を確保するために、すべての領域を使用することはできません。なお、装置構成によって利用可能なメモリ容量は異なります。

本機に取り付け可能なメモリの情報は、NECの「ビジネスPC」サイト（<http://www.nec.co.jp/bpc/>）から次の手順で確認してください。

1 「保守・保証/サポート情報（ダウンロード）」をクリック

2 「ご使用中のお客様」にある「製品検索一覧」をクリック

3 「旧モデル検索（最新機種も含む）」にある「PC本体型番検索」をクリック

お使いのモデルの型番で検索し、取り付け可能なメモリを確認してください。

メモリの取り付け／取り外し

[022202-27]



チェック

- メモリは静電気に大変弱く、身体に静電気を帯びた状態でメモリを扱っていると破損する原因になります。メモリに触れる前に、アルミサッシやドアのノブなど身近な金属に手を触れて、静電気を取り除いてください。
- メモリのコネクタ部分には手を触れないでください。接触不良など、故障の原因になります。
- ボード上の部品やハンダ付け面には触れないよう注意してください。
- メモリを間違った向きで無理に取り付けようとすると、本機のコネクタ部やメモリが故障する原因になります。取り付け方向に注意してください。
- 取り付け前に、本機で使用できるメモリであることを確認してください。
- メモリスロットのカバーのネジを外すため、プラスドライバーを用意してください。

メモリの取り付け

1 本機を使用中の場合は、本機の電源を切る

2 電源コードのプラグをACコンセントから抜き、ACアダプタを本機から取り外す

3 液晶ディスプレイを閉じて、本体を裏返す

4 バッテリーパックを本体から取り外す

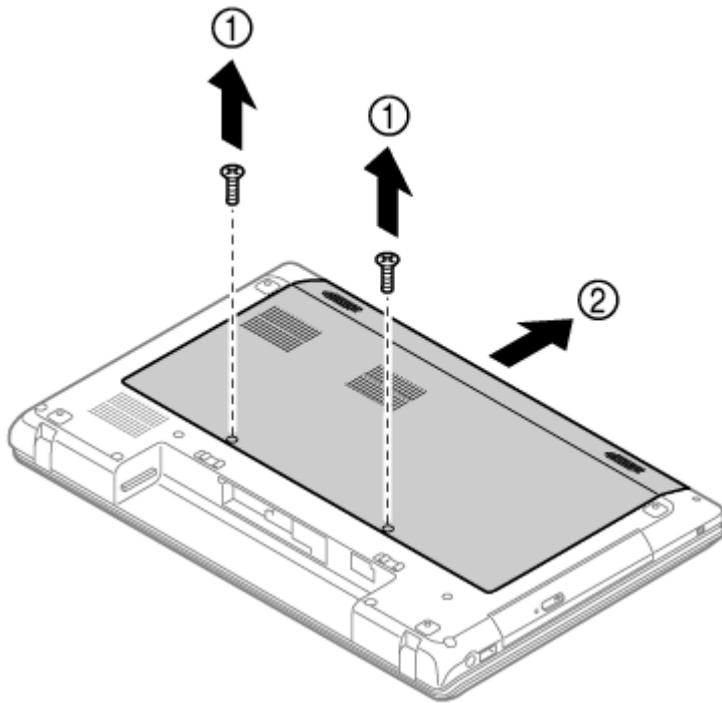


参照

バッテリーパックの取り外しについて

「バッテリー」の「バッテリーパックの取り付け／取り外し (P. 56)」

5 図のネジをプラスドライバーで取り外し、メモリスロットのカバーを取り外す

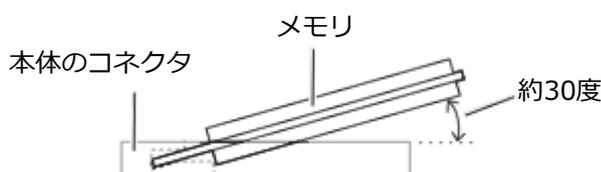
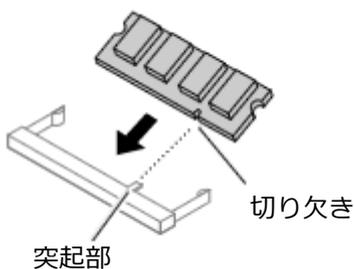


6 メモリの切り欠き部分を本体のコネクタの突起部に合わせ、本体のコネクタに対して約30度の挿入角度で、メモリの端子が当たるまで挿入する



チェック

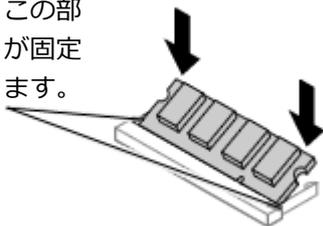
- メモリ上の部品やハンダ付け面には、手を触れないよう注意してください。メモリを手を持つ際は、メモリの両端面を持つようにしてください。
- メモリの表と裏が逆の場合は、メモリの切り欠きとコネクタの突起部が合わず、挿入することができませんので、よく確認してください。
- 挿入するときに、固いことがあります。奥までしっかり押し込んでください。しっかり押し込まずに次の手順を行うと、コネクタを破損するおそれがあります。
- メモリの基板は薄いため、破損しないよう十分に注意してください。



※横から見たところ

7 カチッと音がする位置までメモリを本体のコネクタに強く押し込む

メモリを押し込むとき、この部分が左右に開き、メモリが固定されると元の位置に戻ります。

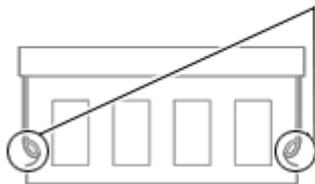


実物と図は多少異なる場合があります。



チェック

両方がロックされ、メモリがコネクタにしっかり固定されたことを確認してください。



8 メモリスロットのカバーを元に戻し、外したネジを本体底面に取り付ける

9 バッテリーパックとACアダプタを取り付ける



参照

バッテリーパックの取り付けについて
「バッテリー」の「バッテリーパックの取り付け／取り外し (P. 56)」

以上でメモリの取り付けは完了です。



メモ

メモリを取り付けた後は、「メモリ変更時の確認 (P. 182)」に従って、変更が正しく行われたかどうか確認してください。

メモリの取り外し

1 本機を使用中の場合は、本機の電源を切る

2 電源コードのプラグをACコンセントから抜き、ACアダプタを本機から取り外す

3 液晶ディスプレイを閉じて、本体を裏返す

4 バッテリパックを本体から取り外す

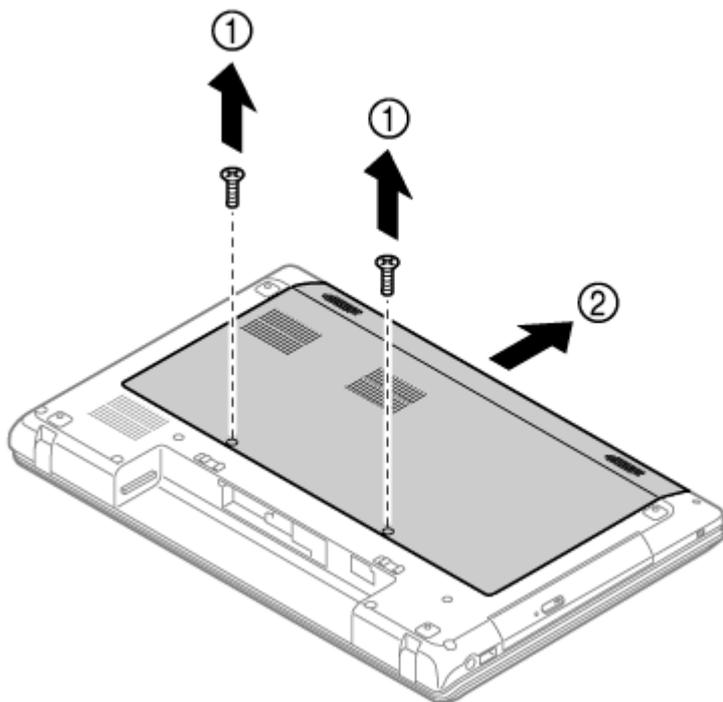


参照

バッテリーパックの取り外しについて

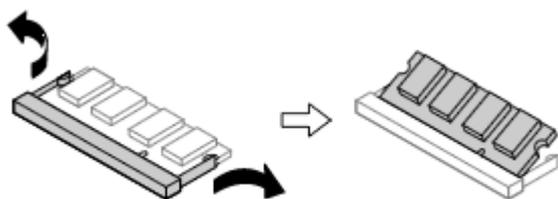
「バッテリー」の「バッテリーパックの取り付け／取り外し (P. 56)」

5 図のネジをプラスドライバーで取り外し、メモリスロットのカバーを取り外す



6 コネクタの両端部分を左右に押し広げる

メモリが図のように起き上がります。



実物と図は多少異なる場合があります。



チェック

- メモリの基板は薄いため、破損しないよう十分に注意してください。
- メモリ上の部品やハンダ付け面には、手を触れないよう注意してください。引き抜くときは、両端面をつかんで引き抜いてください。

7 そのままメモリを斜めに引き抜く

8 メモリスロットのカバーを元に戻し、外したネジを本体底面に取り付ける

9 バッテリパックとACアダプタを取り付ける



参照

バッテリーパックの取り付けについて

「バッテリー」の「[バッテリーパックの取り付け／取り外し \(P. 56\)](#)」

以上でメモリの取り外しは完了です。



メモ

メモリを取り外した後は、「[メモリ変更時の確認 \(P. 182\)](#)」に従って、変更が正しく行われたかどうか確認してください。

メモリ変更時の確認

[022203-27]

メモリの取り付け／取り外しが正しく行われ、メモリが本機に認識されているかどうかを確認します。

1 「スタート」ボタン→「コントロールパネル」をクリック

2 「システムとセキュリティ」をクリックし、「システム」をクリック

「システム」欄の「実装メモリ (RAM)」に表示されている「***GB」が総メモリ容量です。

メモリ容量が正しくない場合は、メモリが正しく取り付けられているか、再度確認してください。



チェック

- 最大8GBのメモリを搭載可能ですが、PCIデバイスなどのメモリ領域を確保するために、すべての領域を使用することはできません。なお、装置構成によってご利用可能なメモリ容量は異なります。
- BIOSセットアップユーティリティの「Information」メニューでも、確認することができます。
- メモリを増設した後に休止状態の機能を使用する場合は、増設したメモリ容量分のハードディスクの空き領域が必要です。

セキュリティ機能

[022500-27]

本機で利用可能なセキュリティ機能について説明しています。

➤ セキュリティ機能について.....	184
➤ アドミニストレータパスワード/ユーザパスワード.....	185
➤ ハードディスクパスワード機能.....	186
➤ 盗難防止用ロック.....	187
➤ DEP (Data Execution Prevention) 機能.....	188
➤ 暗号化ファイルシステム (EFS)	189
➤ ウイルス検出・駆除.....	190
➤ DeviceProtector.....	191

セキュリティ機能について

[022501-27]

本機には、機密データの漏えいや改ざんを防止したり、コンピュータウイルスの侵入を防ぐために、次のようなセキュリティ機能があります。



チェック

- お使いのモデルによっては使用できない場合があります。詳しくは各機能の説明をご覧ください。
- 本機の各種セキュリティ機能は、完全なセキュリティを保証するものではありません。セキュリティ機能を使用している場合でも、重要なデータなどの管理や取り扱いには十分注意してください。

➤ アドミニストレータパスワード/ユーザパスワード.....	185
➤ ハードディスクパスワード機能.....	186
➤ 盗難防止用ロック.....	187
➤ DEP (Data Execution Prevention) 機能.....	188
➤ 暗号化ファイルシステム (EFS)	189
➤ ウイルス検出・駆除.....	190
➤ DeviceProtector.....	191

アドミニストレータパスワード/ユーザパスワード

[022502-27]

アドミニストレータパスワード/ユーザパスワードは、BIOSセットアップユーティリティの起動や設定、本機の使用を制限するためのパスワードです。

BIOSセットアップユーティリティの使用者の制限

アドミニストレータパスワード/ユーザパスワードを設定すると、BIOSセットアップユーティリティ起動時にパスワードの入力画面が表示されます。アドミニストレータパスワードまたはユーザパスワードを入力しない限り、BIOSセットアップユーティリティは起動できません。

また、ユーザパスワードを入力してBIOSセットアップユーティリティを起動した場合、設定可能な項目が制限されます。本機の管理者と使用者が異なるときに、使用者が設定変更してしまうことを防止する場合などに有効です。

本機の不正使用の防止（BIOS認証）

アドミニストレータパスワード/ユーザパスワードを設定し、BIOSセットアップユーティリティの「Security」メニューで「Password on boot」を「Enabled」に変更してください。

本機の起動時にパスワード入力画面が表示され、本機を使用するにはアドミニストレータパスワードまたはユーザパスワードの入力が必要になります。



チェック

- ユーザパスワードは、アドミニストレータパスワードが設定されていなければ設定できません。
- NECに本機の修理を依頼される際は、設定してあるパスワードは解除しておいてください。
- 設定したパスワードは忘れないようにしてください。パスワードは本機を再セットアップしても解除できません。パスワードを忘れてしまった場合、有償での解除処置となります。詳しくは「トラブル解決Q&A」の「電源」 - 「パスワードを忘れてしまった (P. 298)」をご覧ください。



参照

BIOSセットアップユーティリティについて

「システム設定」の「BIOSセットアップユーティリティについて (P. 199)」

ハードディスクパスワード機能

[022503-27]

本機のハードディスクにハードディスクパスワードを設定することで、本機のハードディスクを本機以外のパソコンに取り付けて使用するときパスワードの入力が必要になり、不正使用や重要なデータの漏えいを防止できます。

ハードディスクパスワードには、ハードディスクマスタパスワードとハードディスクユーザパスワードの2つがあります。

■ ハードディスクマスタパスワード

ハードディスクユーザパスワードを解除するためのパスワードです。

■ ハードディスクユーザパスワード

本機とハードディスクの認証を行うためのパスワードです。ハードディスクユーザパスワードを設定することで、本機のハードディスクが本機以外のパソコンで不正使用されることを防止できます。



チェック

- ハードディスクユーザパスワードは、ハードディスクマスタパスワードが設定されていないと設定できません。
- ハードディスクパスワードは、本機のハードディスクが本機以外のパソコンで不正使用されることを防止するためのものであり、本機不正使用を防止するものではありません。本機データへの不正アクセスを防止するためにも、本機他のセキュリティ機能とあわせてお使いください。
- 購入元またはNECに本機の修理を依頼される際は、設定したパスワードは解除または無効にしておいてください。また、起動できずにパスワードを解除または無効にできない場合は、修理から戻ってきた際に、使用していたマスタパスワードとユーザパスワードを再設定してください。
- ハードディスクパスワードを忘れてしまった場合、NECに持ち込んでもロックの解除はできません。ハードディスクに保存されているデータは二度と使用できなくなり、ハードディスクも有償で交換することになります。ハードディスクパスワードは忘れないように十分注意してください。



参照

ハードディスクパスワードの設定について

「システム設定」の「設定項目一覧」 - 「[Security] メニュー (P. 207)」

盗難防止用ロック

[022505-20]

別売のセキュリティーケーブル（PC-VP-WS15/PC-VP-WS16）を利用することで、本機を机などに繋ぐことができ、本機の盗難防止に効果的です。



チェック

当社製セキュリティーケーブル（PK-SC/CA01）は、本機では使用できません。ご注意ください。



参照

盗難防止用ロックについて

「各部の名称」の「各部の名称と説明 (P. 18)」

DEP (Data Execution Prevention) 機能

[022507-27]

不正なプログラムやデータの実行をハードウェア的に防止する機能です。コンピュータウイルスが不正にプログラムコードを書き込んだり、実行しないようにすることができます。

暗号化ファイルシステム（EFS）

[022510-27]

EFS（Encrypting File System）は、Windows 7 Professionalの標準ファイルシステムであるNTFSが持つファイルやフォルダの暗号化機能です。暗号化を行ったユーザー以外、データ復号化が行えないため、高いセキュリティ効果をもたらすことが可能です。

ウイルス検出・駆除

[022508-27]



チェック

ウイルスバスターは、工場出荷時にはインストールされていません。

コンピュータウイルスの検出、識別、および駆除を行うためのアプリケーションとして「ウイルスバスター」が添付されています。



参照

ウイルスバスターについて

「アプリケーションのインストール/アンインストール」の「[ウイルスバスター \(P. 233\)](#)」



チェック

DeviceProtectorは、工場出荷時にはインストールされていません。

DeviceProtectorは、各種周辺機器の使用を制限することができるアプリケーションです。



参照

DeviceProtectorについて

「アプリケーションのインストール/アンインストール」の「[DeviceProtector \(P. 246\)](#)」

マネジメント機能

[022600-27]

本機で利用可能なマネジメント機能について説明しています。

▶ マネジメント機能について.....	193
▶ リモートパワーオン（WoL（Wake on LAN））機能.....	194
▶ ネットワークブート機能（PXE機能）.....	197

マネジメント機能について

[022601-27]

本機には、システム管理者のパソコンからネットワークに接続された他のパソコンの電源やシステムを遠隔操作して管理するために、次のようなマネジメント機能があります。



チェック

工場出荷時にインストールされていない機能やアプリケーションのインストールには、光学ドライブが必要です。

- ▶ リモートパワーオン（WoL（Wake on LAN））機能..... 194
- ▶ ネットワークブート機能（PXE機能）..... 197

リモートパワーオン (WoL (Wake on LAN)) 機能

[021805-27]

本機におけるLANによるリモートパワーオン (WoL (Wake on LAN)) 機能 (以降、WoL) は次の通りです。

● スリープ状態からの復帰

管理者のパソコンから本機にパワーオンを指示する特殊なパケット (Magic Packet) を送信し、そのパケットを本機の専用コントローラが受信するとパワーオン動作を開始します。

これにより、管理者のパソコンが離れた場所にあっても、LANで接続された本機をスリープ状態から復帰させることができます。



チェック

- WoLを利用するためには、管理者パソコンにMagic Packetを送信するためのソフトウェア (WebSAM Client Managerなど) のインストールが必要です。
- 前回のシステム終了 (スリープ状態にする) が正常に行われなかった場合、WoLを行うことはできません。一度電源スイッチを押してWindowsを起動させ、再度、正常な方法でシステム終了を行ってください。
- サポートする速度が1000MbpsのみのハブではWoLは使用できません。10M/100M/1000M Auto-negotiation機能が搭載されたハブを使用してください。
- WoLの設定を行った場合は、工場出荷時の設定で使う場合にくらべて、本機のバッテリーの消費量が大きくなります。バッテリー駆動時間を優先して本機を使いたい場合は、WoLの設定は行わずに工場出荷時の設定で使用してください。
- WoLを使用する場合は、必ずACアダプタを接続した状態で本機をスリープ状態にしてください。

■ スリープ状態からWoLを利用するための設定



チェック

- 以下の設定を行う場合は、管理者 (Administrator) 権限を持つユーザーで行ってください。
- スリープ状態からWoLを利用する場合には、「コントロールパネル」の「電源オプション」で、ハイブリッドスリープを「オフ」に設定する必要があります。

1 「デバイス マネージャー (P. 12)」を開く

2 「ネットワーク アダプター」をダブルクリック

3 表示されたLANアダプタをダブルクリック

4 「詳細設定」タブをクリック

5 「プロパティ」欄の「WOLマジックパケット」をクリック

6 「値」欄で「有効化」を選択し、「OK」ボタンをクリック

7 再度表示されたLANアダプタをダブルクリック

8 「電源の管理」タブをクリック

9 次の項目を確認し、チェックが付いていない場合はチェックを付ける

- 「電力の節約のために、コンピューターでこのデバイスの電源をオフにできるようにする」
- 「このデバイスで、コンピューターのスタンバイ状態を解除できるようにする」
- 「Magic Packetでのみ、コンピューターのスタンバイ状態を解除できるようにする」

10 「OK」ボタンをクリック

11  をクリック

12  をクリック

以上で設定は完了です。

設定の解除

スリープ状態または休止状態からWoLを利用する設定を解除する場合は、次の手順で設定を行ってください。

1 「デバイス マネージャー (P. 12)」を開く

2 「ネットワーク アダプター」をダブルクリック

3 表示されたLANアダプタをダブルクリック

4 「電源の管理」タブをクリック

5 下記の設定項目のチェックを外す

- 「このデバイスで、コンピューターのスタンバイ状態を解除できるようにする」
- 「Magic Packetでのみ、コンピューターのスタンバイ状態を解除できるようにする」

6 「詳細設定」タブをクリック

7 「プロパティ」欄の「WOL マジック パケット」をクリック

8 「値」欄で「無効化」を選択し、「OK」ボタンをクリック

9 をクリック

10 をクリック

11 本機を再起動する

以上で設定は完了です。

ネットワークブート機能（PXE機能）

[021806-27]

ネットワークから起動して管理者パソコンと接続し、次の操作を行うことができます。

- OSインストール
- BIOSフラッシュ（BIOS ROMの書き換え）
- BIOS設定変更

ネットワークブートを使用する場合は、BIOSセットアップユーティリティで設定を行ってください。

1 電源を入れ、すぐに【F2】を数回押す

BIOSセットアップユーティリティが表示されます。



参照

BIOSセットアップユーティリティについて

「システム設定」の「BIOSセットアップユーティリティについて (P. 199)」

2 「Configuration」メニューの「PXE Boot to LAN」を「Enabled」に設定する

3 「Boot」メニューの「Boot Device Priority」で、「Network」を選択し、【F5】または【F6】を押して設定項目の一番上に移動させる

4 【F10】を押す

確認の画面が表示されます。

5 「Yes」が選択されていることを確認して【Enter】を押す

設定値が保存され、BIOSセットアップユーティリティが終了し、本機が再起動します。

以上でネットワークブートを使用するための設定は完了です。

[030000-27]

➤ BIOSセットアップユーティリティについて.....	199
➤ 設定項目一覧.....	204
➤ 割り込みレベル・DMAチャネル.....	211

BIOSセットアップユーティリティについて

[030100-27]

➤ BIOSセットアップユーティリティの起動.	200
➤ BIOSセットアップユーティリティの基本操作.	201
➤ BIOSセットアップユーティリティの終了.	202
➤ 工場出荷時の設定値に戻す.	203

BIOSセットアップユーティリティの起動

[030101-27]

1 電源を入れ、すぐに【F2】を数回押す

BIOSセットアップユーティリティが表示されます。



チェック

BIOSセットアップユーティリティが表示されない場合は、【F2】を押す間隔を変えてください。

BIOSセットアップユーティリティの基本操作

[030102-27]



チェック

BIOSセットアップユーティリティで設定を行っている間は、本機の電源スイッチで電源を切らないでください。

電源を切る場合は、必ずBIOSセットアップユーティリティを終了し、Windows起動後にWindows上から電源を切ってください。

BIOSセットアップユーティリティの操作、設定はキーボードで行います。BIOSセットアップユーティリティでの使用する主なキーについては次をご覧ください。

キー	機能・操作
【←】【→】	「Information」「Configuration」などのメニューバーの項目を選択します。
【↑】【↓】	<ul style="list-style-type: none">● 設定項目を選択します。● 設定可能な値を一覧表示している場合は、設定値を選択します。
【F5】【F6】	設定値を変更します。
【Enter】	<ul style="list-style-type: none">● 現在の項目の設定画面を表示します。 また設定値を決定しメニューを閉じます。● 「System Time」「System Date」で設定する桁を移動します。
【Esc】	<ul style="list-style-type: none">● 設定を保存せず、BIOSセットアップユーティリティを終了します。● 設定画面表示時、前の画面に戻ります。
【F9】	BIOSセットアップユーティリティの設定値を工場出荷時の状態に戻します。
【F10】	設定の変更を保存し、本機を再起動します。

BIOSセットアップユーティリティの終了

[030103-27]



チェック

BIOSセットアップユーティリティ終了後に電源を切る場合は、必ずBIOSセットアップユーティリティを終了し、Windows起動後にWindows上から電源を切ってください。

変更を保存して終了する

1 【F10】を押す

確認の画面が表示されます。中止したいときは【Esc】を押してください。

2 「Yes」が選択されていることを確認して【Enter】を押す

設定値が保存され、BIOSセットアップユーティリティが終了し、本機が再起動します。



メモ

メニューバーの「Exit」で「Exit Saving Changes」を選択し、BIOSセットアップユーティリティを終了することもできます。

変更を保存せず終了する

1 キーボードの【←】【→】でメニューバーの「Exit」を選択する

メニューが表示されます。

2 キーボードの【↓】で「Exit Discarding Changes」を選択し、【Enter】を押す

設定の保存についての確認画面が表示された場合は、「Yes」を選択して【Enter】を押してください。設定値を変更せずにBIOSセットアップユーティリティが終了し、本機が再起動します。

工場出荷時の設定値に戻す

[030104-27]



チェック

BIOSセットアップユーティリティ終了後に電源を切る場合は、必ずBIOSセットアップユーティリティを終了し、Windows起動後にWindows上から電源を切ってください。

設定を工場出荷時の値に戻すときは、次の手順で行ってください。

1 BIOSセットアップユーティリティを起動する

2 【F9】を押す

確認の画面が表示されます。
中止したいときは【Esc】を押してください。

3 「Yes」が選択されていることを確認して【Enter】を押す

工場出荷時の設定値を読み込みます。

4 【F10】を押す

確認の画面が表示されます。



メモ

メニューバーの「Exit」で「Exit Saving Changes」を選択し、BIOSセットアップユーティリティを終了することもできます。

5 「Yes」が選択されていることを確認して【Enter】を押す

設定値が保存され、BIOSセットアップユーティリティが終了し、本機が再起動します。

以上で設定は完了です。

設定項目一覧

[030200-27]

▶ 「Information」メニュー.....	205
▶ 「Configuration」メニュー.....	206
▶ 「Security」メニュー.....	207
▶ 「Boot」メニュー.....	209

「Information」メニュー

[030201-27]

設定項目	設定値	説明
Product Name	—	型番を表示します。
BIOS Version	—	BIOSのバージョンを表示します。
EC Version	—	ECのバージョンを表示します。
Serial Number	—	製造番号を表示します。
UUID Number	—	UUIDを表示します。
CPU	—	CPUタイプと速度を表示します。
System Memory	—	搭載されている総メモリ容量を表示します。
Hard disk	—	現在接続されているハードディスクが表示されます。
CD/DVD Rom	—	現在接続されている光学ドライブが表示されます。

「Configuration」メニュー

[030202-27]



チェック

休止状態からBIOSセットアップユーティリティを起動した場合は、「Configuration」メニューの設定項目は変更しないでください。

設定値欄の【】で囲まれた値は、工場出荷時の設定です。

設定項目	設定値	説明
System Time ^{※1}	—	現在の時刻を「時:分:秒」（24時間形式）で設定します。
System Date ^{※1}	—	現在の日付を「月/日/年」（西暦）で設定します。
USB Legacy	Disabled 【Enabled】	USBレガシー機能を選択します。
Wireless LAN	Disabled 【Enabled】	無線LAN機能の有効/無効を設定します。
Wireless Device RF ^{※1 ※2}	Disabled 【Enabled】	「Disabled」に設定すると、無線LAN機能の電波を停止します。無線LAN ON/OFFスイッチ（【Fn】 + 【F2】）で無線LAN機能のオン/オフを行った場合、この項目の設定値が変更されます。
SATA Controller Mode	【AHCI】 Compatible	SATAコントローラの動作モードを設定します。
PXE Boot to LAN	Disabled 【Enabled】	「Enabled」に設定すると、ネットワークからの起動を有効にすることができます。
Power Beep	【Disabled】 Enabled	「Enabled」を選択すると、ACアダプタの取り付け/取り外し時にビープが鳴ります。
Intel Virtual Technology	【Disabled】 Enabled	「Enabled」を選択すると、Intel [®] VT-x機能を有効にします。

※1 ユーザパスワードでBIOSセットアップユーティリティを起動した場合でも設定可能な項目です。

※2 無線LANモデルを選択した場合のみ表示されます。

「Security」メニュー

[030203-27]

設定値欄の【】で囲まれた値は、工場出荷時の設定です。

設定項目	設定値	説明
Administrator Password	—	アドミニストレータパスワードが設定されているかどうかが表示されます。
User Password	—	ユーザパスワードが設定されているかどうかが表示されます。
HDD Password Is	—	内蔵ハードディスクにパスワードが設定されているかどうかが表示されます。
Set Administrator Password	—	アドミニストレータパスワードの設定、変更を行います。 【Enter】を押すと設定画面が表示されます。
Power on Password※1	Enabled 【Disabled】	システム起動時にパスワードの入力を求めるかどうかを設定します。
Set User Password※1 ※2	—	ユーザパスワードの設定、変更を行います。【Enter】を押すと設定画面が表示されます。
Clear User Password※3	—	ユーザパスワードの解除を行います。【Enter】を押すとユーザパスワードが解除されます。
Set Hard Disk Passwords ※4	—	ハードディスクパスワードの設定をします。【Enter】を押すと設定画面が表示されます。
Change Master Password ※5	—	内蔵ハードディスクのマスタパスワードの設定、変更を行います。【Enter】を押すと設定画面が表示されます。
Change User Password※ 2 ※5	—	内蔵ハードディスクのユーザパスワードの設定、変更を行います。【Enter】を押すと設定画面が表示されます。

※1 アドミニストレータパスワードが設定されている場合のみ、設定可能です。

※2 ユーザパスワードでBIOSセットアップユーティリティを起動した場合でも設定可能な項目です。

※3 ユーザパスワードを設定した場合にのみ選択が可能です。

※4 ハードディスクパスワードが設定されていない場合にのみ選択が可能です。

※5 ハードディスクパスワードを設定した場合にのみ選択が可能です。

アドミニストレータパスワード、ユーザパスワードの設定

「Set Administrator Password」または「Set User Password」にカーソルを合わせて【Enter】を押すと表示される設定画面で設定します。

新しくパスワードを設定する場合は、「Enter New Password」欄に設定するパスワードを入力して【Enter】を押し、「Confirm New Password」欄に確認のために同じパスワードを入力して【Enter】を押してください。

設定済みのパスワードを変更する場合は、「Enter Current Password」欄に現在のパスワードを入力して【Enter】を押した後で、新しくパスワードを設定する場合と同様にパスワードを入力してください。



チェック

- パスワードは半角8文字以内で、以下の文字のみ使用することができます。大文字／小文字の区別はありません。
 - A～Z、0～9
 - -^@[;:],./
- アドミニストレータパスワードの場合、新しいパスワードに何も入力しないで【Enter】を押せば、アドミニストレータパスワード、ユーザパスワードの両方が解除されます。
- 設定したパスワードは忘れないようにしてください。パスワードは本機を再セットアップしても解除できません。パスワードを忘れてしまった場合、有償での解除処置となります。詳しくは「トラブル解決 Q&A」の「電源」 - 「パスワードを忘れてしまった (P. 298)」をご覧ください。

ハードディスクパスワードの設定

「Set Hard Disk Passwords」にカーソルを合わせて【Enter】を押すと設定画面が表示されます。

「Enter Master Password」欄にハードディスクマスターパスワードを入力して【Enter】を押し、「Confirm Master Password」欄に確認のために同じパスワードを入力して【Enter】を押します。同様に、ハードディスクユーザパスワードを入力して【Enter】を押すとハードディスクパスワードが設定されます。

ハードディスクパスワードを設定した場合、設定したハードディスクマスターパスワードかハードディスクユーザパスワードを本機の起動時に入力する必要があります。

設定済みのハードディスクパスワードを変更する場合は「Change Master Password」または「Change User Password」にカーソルを合わせて【Enter】を押します。「Enter Current Password」欄が表示されるので、現在のパスワードを入力し【Enter】を押した後で、新しくパスワードを設定する場合と同様にパスワードを入力してください。



チェック

- パスワードは半角8文字以内で、以下の文字のみ使用することができます。大文字／小文字の区別はありません。
 - A～Z、0～9
 - -^@[;:],./
- ハードディスクパスワードは必ずハードディスクマスターパスワード／ハードディスクユーザパスワードの両方を設定してください。
- 購入元またはNECに本機の修理を依頼される際は、設定したパスワードは解除または無効にしておいてください。また、起動できずにパスワードを解除または無効にできない場合は、修理から戻ってきた際に、使用していたマスターパスワードとユーザパスワードを再設定してください。
- ハードディスクパスワードを忘れてしまった場合、NECに持ち込んでもロックの解除はできません。ハードディスクに保存されているデータは二度と使用できなくなり、ハードディスクも有償で交換することになります。ハードディスクパスワードは忘れないように十分注意してください。

ハードディスクパスワードの解除

「Change Master Password」にカーソルを合わせて【Enter】を押し設定画面を表示させます。

「Enter Current Password」欄に現在のパスワードを入力し【Enter】を押し、「Enter New Password」欄および「Confirm New Password」欄に何も入力しないで【Enter】を押すとパスワードが解除されます。

「Boot」メニュー

[030204-27]

設定値欄の【】で囲まれた値は、工場出荷時の設定です。

設定項目	設定値	説明
Boot Mode	【Legacy Support】 UEFI	Boot Modeの設定をします。この項目の設定は変更しないでください。
Boot Priority	UEFI First 【Legacy First】	UEFIとLegacyの起動順位を設定します。この項目の設定は変更しないでください。
USB Boot	【Enabled】 Disabled	USBデバイスからの起動を設定します。
EFI※1	Windows Boot Manager EFI DVD/CDROM EFI USB Device EFI Network 0 for IPv6 EFI Network 0 for IPv4	UEFI Bootが可能なデバイスが表示されます。 本機を起動するときに、OSを検索するデバイスの順番を設定します。上にあるデバイスから検索し、OSが存在しないなどの理由で起動に失敗した場合は、次のデバイスを検索します。 デバイスの順番を変更するには、変更したいデバイスにカーソルを合わせて【F5】【F6】で変更します。 未接続のデバイスは表示されません。また、新たにデバイスを接続した場合は、デバイスの順番が一番下になる場合があります。
Boot Device Priority※1	Internal HDD SATA ODD USB ODD USB HDD USB FDD Network	Legacy Boot可能なデバイスが表示されます。 本機を起動するときに、OSを検索するデバイスの順番を設定します。上にあるデバイスから検索し、OSが存在しないなどの理由で起動に失敗した場合は、次のデバイスを検索します。 デバイスの順番を変更するには、変更したいデバイスにカーソルを合わせて【F5】【F6】で変更します。 未接続のデバイスは表示されません。また、新たにデバイスを接続した場合は、デバイスの順番が一番下になる場合があります。

※1 ユーザパスワードでBIOSセットアップユーティリティを起動した場合でも設定可能な項目です。

本機の起動時に、OSを起動するデバイスを手動選択する

本機の起動時に、OSを起動するデバイスを手動選択する場合は、次の手順で行います。

1 電源を入れ、すぐに【F12】を数回押す



チェック

- 「Security」メニューの「Power on Password」を「Enabled」に設定している場合、パスワード入力画面が表示されます。その場合は、アドミニストレータパスワードかユーザパスワードを入力してください。
- 「Boot Manager」が表示されない場合は、【F12】を押す間隔を変えてください。

2 【↑】【↓】で起動するデバイスを選択し、【Enter】を押す



メモ

「Boot Manager」が表示されているときに【Esc】を押すと、「Boot Manager」を終了し「Boot Device Priority」で設定した起動順位で起動します。

割り込みレベル・DMAチャンネル

[030501-20]

割り込みレベル、およびDMAチャンネルの割り当てについては、下記のリンクよりご覧ください。

<http://121ware.com/e-manual/m/nx/ac/201305/bios/v1/mst/index.html>

アプリケーションのインストール/アンインストール

[060000-27]

➤ 便利な機能とアプリケーション.	213
➤ インストール/アンインストールについて.	215
➤ ソフトウェア占有量について.	217
➤ 「Service Pack」について.	218
➤ Internet Explorer 10.	219
➤ Office Personal 2013.	221
➤ Office Home and Business 2013.	227
➤ ウイルスバスター.	233
➤ Access Connections.	239
➤ DeviceProtector.	246
➤ Adobe Reader.	250
➤ ECOモード設定ツール.	253
➤ ピークシフト設定ツール.	254
➤ クイックパワーオン.	256
➤ Roxio Creator LJB.	258
➤ Corel WinDVD.	262

便利な機能とアプリケーション

[060100-27]

本機にインストール、または添付されているアプリケーションはモデルによって異なります。

標準でインストール、または添付されているアプリケーション

[060101-27]

アプリケーション	機能
Internet Explorer	インターネットへ接続する ファイルをダウンロードする
ウイルスバスター	コンピュータウイルスを検出して除去する
Access Connections	ネットワークの設定、接続、切り替えおよびロケーション・プロファイルのインポートとエクスポートをする
Adobe Reader	PDF形式のマニュアルを表示、閲覧、印刷する
DeviceProtector	周辺機器の使用を制限する
ECOモード設定ツール	ECOボタン、または設定したホットキーでモード（電源プラン）を切り替える
ピークシフト設定ツール	電力需要がピークに達する時間帯の電力消費を他の時間帯に移行する
バッテリー・リフレッシュ&診断ツール※4	バッテリーリフレッシュと性能診断
ハードディスクデータ消去ツール※6	ハードディスクのデータを消去する
クイックパワーオン	コンピュータの起動を高速化する

※4 機能の詳細、使用方法については「本機の機能」-「バッテリー」の「バッテリー・リフレッシュ&診断ツール (P. 64)」をご覧ください。

※6 機能の詳細、使用方法については「ハードディスクのデータ消去 (P. 466)」をご覧ください。

モデルによってインストール、または添付されているアプリケーション

[060102-27]

◆Office Personal 2013モデル

アプリケーション	機能
Word 2013	文章を作成する HTMLを作成する
Excel 2013	表計算をする
Outlook 2013	予定やスケジュールを管理する 住所録を作る ファイルを管理する 電子メールを送受信する

◆Office Home and Business 2013モデル

アプリケーション	機能
Word 2013	文章を作成する HTMLを作成する
Excel 2013	表計算をする
Outlook 2013	予定やスケジュールを管理する 住所録を作る ファイルを管理する 電子メールを送受信する
PowerPoint 2013	プレゼンテーションや企画書を作成する
OneNote 2013	電子ノートブック機能

◆DVDスーパーマルチドライブモデル

アプリケーション	機能
Corel WinDVD	DVDを再生する
Roxio Creator LJB	CD-Rなどにデータを保存する

インストール/アンインストールについて

[060200-27]

本機にインストールまたは添付されているアプリケーションの概要とインストール方法およびアンインストール方法について説明します。

インストールやアンインストールをする場合、Windowsおよびインストールされているアプリケーションについての知識が必要になります。

インストールについて

[060201-27]

本機にインストール、または添付されているアプリケーションをインストールする場合の手順を説明します。



チェック

- アプリケーションのインストールは、必ず管理者(ユーザー名は半角英数字)でログオンして行ってください。
- 再セットアップの後に続けてアプリケーションのインストールを行う場合は必ずWindowsの再起動後に行ってください。
- アプリケーションのインストールには光学ドライブが必要な場合があります。
- 本マニュアルを表示しながらインストールの操作をすることができます。
【Alt】 + 【Tab】 で画面を切り替えてご利用ください。
- アプリケーションの修復インストールはできません。
いったんアンインストールしてから、インストールし直してください。



メモ

- 「管理者」とはAdministrator権限を持つユーザーを指し、コンピュータの全体的な構成を管理することができます。
ユーザーアカウントに関する詳細についてはWindowsのヘルプをご覧ください。
- 光学ドライブをDドライブとした場合の手順を説明します。
必要に応じて読み替えてください。

アンインストールについて

[060202-27]

本機にインストールされているアプリケーションまたは購入後にインストールされた本機添付のアプリケーションのアンインストールの手順を説明します。

ご自分でインストールされた別売のアプリケーションのアンインストールについては、そのアプリケーションに添付されたマニュアルをご覧ください。



チェック

- アプリケーションのアンインストールは、必ず管理者(ユーザー名は半角英数字)でログオンして行ってください。
- 「コントロール パネル」の「プログラムのアンインストール」で、アプリケーションを選択して「アンインストール」、または「アンインストールと変更」をクリックした後は、中断してもそのままではアプリケーションを使用できない場合があります。
その際にはWindowsを再起動後、アプリケーションを使用してください。
- アプリケーションをアンインストールした後に、システムの復元機能でアンインストール前の状態に復元しても、復元されたアプリケーションは正常に動作しない場合があります。
また、復元されたアプリケーションを「コントロール パネル」の「プログラムのアンインストール」からアンインストールしても、アンインストールできない場合があります。
その場合は、そのアプリケーションのマニュアルをご覧になり、インストールの操作を行ってください。
復元の状況によって、インストールもしくはアンインストールが開始されます。
アンインストールが開始されたら、画面の指示に従い、アンインストールを行ってください。
インストールが開始されたら、画面の指示に従ってインストールを行い、インストール完了後にマニュアルをご覧になり、アンインストールを行ってください。
- 本マニュアルを表示しながらアンインストールの操作をすることができます。
- アプリケーションのアンインストール中に、すでにアンインストールされている旨のメッセージが表示されることがあります。その場合でも正常にアンインストールは完了しており、動作に影響はありません。

ソフトウェア占有量について

[060300-00]

ソフトウェア占有量については、下記のリンクよりご覧ください。

<http://121ware.com/e-manual/m/nx/ac/201305/bios/v1/mst/index.html>

「Service Pack」について

[063100-07]

- 概要..... 218
- アンインストール..... 218

概要

[063101-07]

本機には「Windows 7 SP1」がインストールされています。
Windows 7 SP1は、Windows 7で発見された問題の改善および更新プログラムを集めたものです。

以下のWebサイトではWindows 7 のService Packについての最新情報などを提供しています。
定期的にアクセスしてください。

<http://windows.microsoft.com/ja-JP/windows/downloads/service-packs>

アンインストール

[063102-07]



チェック

本機ではWindows 7 SP1をアンインストールすることはできません。

Internet Explorer 10

[063200-07]

- 概要..... 219
- インストール..... 219
- アンインストール..... 219

概要

[063201-07]

インターネットへの接続を行い、ホームページを表示します。
機能の詳細や操作方法については、以下をご覧ください。

●機能の詳細や操作方法

ヘルプ (Internet Explorer 10上で【Alt】を押し、「ヘルプ」→「Internet Explorer ヘルプ」をクリック)



チェック

Internet Explorer 10のヘルプやオンライン サポートなどを確認するには、インターネットに接続している必要があります。

●Internet Explorerの最新情報

<http://windows.microsoft.com/ja-JP/internet-explorer/products/ie/home>



チェック

Webサイトを定期的にご覧になり、最新情報を確認することをおすすめします。

◆起動方法

1

「スタート」ボタン→「すべてのプログラム」→「Internet Explorer」をクリック

Internet Explorer 10画面が表示されます。

インストール

[063202-07]



チェック

Internet Explorer 10をインストールする場合は、再セットアップを行うことをおすすめします。
『再セットアップガイド』をご覧ください。

アンインストール

[063203-07]



チェック

- Internet Explorer 10をアンインストールした場合、Internet Explorer 10、および更新プログラムで修正されていた問題が発生する可能性があります。
- Internet Explorer 10をアンインストールする場合は、購入時のセットアップ直後、または再セットアップ直後のいずれかの状態で行ってください。
なお、アンインストールするとWindows® Internet Explorer® 8 になります。
- Internet Explorer 10が起動している場合は、終了させてください。

◆Internet Explorer 10のアンインストール



チェック

- Internet Explorer 10のアンインストール後、お気に入りフォルダに以下のフォルダが追加されます。
 - 「Microsoft の Web サイト」
 - 「MSN の Web サイト」
 - 「Windows Live」
- Internet Explorer 10のアンインストール後は、Windows® Updateを行い、Windows® Internet Explorer® 8用の最新の更新プログラムを適用することをおすすめします。

1 Windowsを起動する

2 「スタート」ボタン→「コントロール パネル」をクリック

3 「プログラム」の「プログラムのアンインストール」をクリック

4 左側に表示されている「インストールされた更新プログラムを表示」をクリック

5 「更新プログラムのアンインストール」の「Microsoft Windows」配下にある「Windows Internet Explorer 10」を選択し、「アンインストール」をクリック

これ以降の操作は画面の指示に従ってください。

6 再起動を促すメッセージが表示された場合は、「今すぐ再起動する」ボタンをクリック

再起動を促すメッセージが表示されない場合は、Windowsを再起動してください。

以上でInternet Explorer 10のアンインストールは終了です。

Office Personal 2013

[060500-07]

▶ 概要.....	221
▶ 初回起動手順.....	221
▶ 使用上の注意.....	223
▶ インストール.....	223
▶ アンインストール.....	224

概要

[060501-07]

Word 2013、Excel 2013、Outlook 2013が同梱されています。
機能の詳細や操作方法、最新情報については、以下をご覧ください。

●機能の詳細や操作方法

Office Personal 2013に同梱されているマニュアル、および各Office アプリケーションのヘルプ

●Office Personal 2013の最新の情報

<http://office.microsoft.com/ja-jp/>



チェック

Webサイトを定期的にご覧になり、最新情報を確認することをおすすめします。

初回起動手順

[060502-07]

Office Personal 2013では、工場出荷時の状態で、Office Personal 2013のセットアップ モジュールがインストールされています。

初回起動によりライセンス認証を含めインストールを完了させる必要があります。

以下の初回起動手順を行ってください。

ライセンス認証については、Office Personal 2013に同梱されているマニュアル、各Office アプリケーションのヘルプ、または下記ホームページを参照してください。

<http://office.microsoft.com/ja-jp/>



チェック

- 初回起動はインターネットに接続した環境で行ってください。
- 手順の途中で「ユーザー アカウント制御」画面が表示された場合は、画面の表示を確認し操作してください。
- 初回起動手順を実施中に「ライセンスを確認できませんでした」と表示される場合があります。

文書番号：2813348

「Office 2013 のインストール中にアプリケーションを起動すると "ライセンスを確認できませんでした" メッセージが表示される場合がある」

詳しくは「[サポート技術情報について \(P. 13\)](#)」を参照してください。

1 「スタート」ボタン→「すべてのプログラム」→「Microsoft Office」をクリック

2 「Office をお選びいただき、ありがとうございます。それでは始めましょう。」と表示されたら、「ライセンス認証」をクリック

3 「プロダクト キーを入力してください」と表示されたら、プロダクト キーを入力し、「インストール」ボタンをクリック

Office のインストールが開始されます。



チェック

プロダクト キーは添付されているOffice Personal 2013のパッケージに同梱されています。

4 「新しい Office へようこそ。」と表示されたら、「次へ」をクリック

5 「最初に行う設定です。」と表示されたら、「Office の品質向上に役立つ情報を Microsoft に送る」または「いいえ」のいずれかを選択する

6 画面右下にある「使用許諾契約書を読む」をクリックし、内容を確認後、「同意する」をクリック

これ以降の操作は画面の指示に従ってください。



チェック

以下の画面が表示されますので、内容の確認や設定を行ってください。

- 「サインインして Office を最大限に活用しましょう。」
- 「SkyDrive についての説明をご覧ください。」
- 「新機能に関する説明をご覧ください。」

7 「準備が整いました。」と表示されたら、「完了」ボタンをクリック

以上で初回起動手順は終了です。

使用上の注意

[060503-07]

◆ Microsoft® Updateについて

Office の安定性と安全性を向上させるための更新プログラムが提供されています。

Office を最新の状態に保つために、Microsoft® Updateを定期的 to 実施してください。



チェック

- Microsoft® Updateを行うにはインターネットに接続できる環境が必要です。
- Microsoft® Updateは必ずOfficeの「初回起動手順 (P. 221)」を済ませてから実施してください。

◆ その他

- 以下の場合にイベントビューアに「警告」または「エラー」が表示されることがありますが、動作上問題ありません。
 - Office Personal 2013をインストールした時
 - 新規ユーザーでサインイン後、Office Personal 2013に含まれるアプリケーションのいずれかを初めて起動した時
- Office に含まれるアプリケーションを起動した状態ではスリープ状態にできない場合があります。その場合は、アプリケーションを終了させてから再度スリープ状態にしてください。
- Office に含まれるアプリケーションを起動した状態でWindowsを終了するとエラーが表示される場合があります。すべてのアプリケーションを終了してからWindowsを終了してください。
- カスタムテキストサイズの設定(DPI)を既定の100%から125%に変更した場合、以下の問題が発生しますが動作上問題ありません。
 - Word 2013の書式設定と編集の制限ウィンドウが表示不正となる
- Word 2013の「はがき印刷」を使用するにはMicrosoft® .NET Framework 4以上をインストールする必要があります。

インストール

[060504-07]

ここでは、工場出荷時と同じ状態にインストールする方法を説明します。
その他のインストール方法については、Office Personal 2013に同梱されているマニュアルをご覧ください。



チェック

インストールを行うには、インターネットへの接続環境が必要となります。

◆Office Personal 2013のインストール

Internet Explorerのお気に入りに登録されている「Office を再インストールする」へアクセスするか、Office Personal 2013に同梱されているマニュアルの説明に従って、再インストールを行ってください。

■アンインストール

[060505-07]



チェック

- Office Personal 2013のアンインストール後にInternet Explorerでの右クリックメニューに表示が残る問題が発生する場合があります。

文書番号：826917

「Internet Explorer で "Microsoft Excel にエクスポート" コマンドを使用しようとしても何も起こらない」

詳しくは「[サポート技術情報について \(P. 13\)](#)」を参照してください。

- Office Personal 2013に含まれるアプリケーションを起動している場合は、終了させてください。

◆「Microsoft Office IME 2010 (Japanese)」のアンインストール



チェック

Office Personal 2013をアンインストールする前に「Microsoft Office IME 2010 (Japanese)」をアンインストールする必要があります。

1 Windowsを起動する

2 「スタート」ボタン→「コントロール パネル」をクリック

3 「プログラム」の「プログラムのアンインストール」をクリック

4 「Microsoft Office IME 2010 (Japanese)」を選択し、「アンインストール」をクリック

これ以降の操作は画面の指示に従ってください。

5 アンインストールが完了したら、「OK」ボタンをクリック

6 Windowsを再起動する

以上で「Microsoft Office IME 2010 (Japanese)」のアンインストールは終了です。
次に「◆「Microsoft SkyDrive」のアンインストール (P. 225)」へ進んでください。

◆「Microsoft SkyDrive」のアンインストール



チェック

「プログラムのアンインストール」に「Microsoft SkyDrive」と表示されている場合は、以下の手順を行ってください。
表示されていない場合は、「◆Office Personal 2013のアンインストール (P. 225)」へ進んでください。

1 Windowsを起動する

2 「スタート」ボタン→「コントロール パネル」をクリック

3 「プログラム」の「プログラムのアンインストール」をクリック

4 「Microsoft SkyDrive」を選択し、「アンインストール」をクリック

これ以降の操作は画面の指示に従ってください。

5 アンインストールが完了したら、Windowsを再起動する

以上で「Microsoft SkyDrive」のアンインストールは終了です。
次に「◆Office Personal 2013のアンインストール (P. 225)」へ進んでください。

◆Office Personal 2013のアンインストール

1 Windowsを起動する

2 「スタート」ボタン→「コントロール パネル」をクリック

3 「プログラム」の「プログラムのアンインストール」をクリック

4 「Microsoft Office」を選択し、「アンインストール」をクリック



チェック

「Microsoft Office Personal 2013 - ja-jp」と表示される場合もあります。

これ以降の操作は画面の指示に従ってください。

5 アンインストールが完了したら、「閉じる」ボタンをクリック

6 Windowsを再起動する

再起動を促すメッセージが表示された場合は、「はい」ボタンをクリックしてください。

以上でOffice Personal 2013のアンインストールは終了です。

Office Home and Business 2013

[060600-07]

▶ 概要.	227
▶ 初回起動手順.	227
▶ 使用上の注意.	229
▶ インストール.	230
▶ アンインストール.	230

概要

[060601-07]

Word 2013、Excel 2013、Outlook 2013、PowerPoint 2013、OneNote 2013が同梱されています。機能の詳細や操作方法、最新情報については、以下をご覧ください。

●機能の詳細や操作方法

Office Home and Business 2013に同梱されているマニュアル、および各Office アプリケーションのヘルプ

●Office Home and Business 2013の最新の情報

<http://office.microsoft.com/ja-jp/>



チェック

Webサイトを定期的にご覧になり、最新情報を確認することをおすすめします。

初回起動手順

Office Home and Business 2013では、工場出荷時の状態で、Office Home and Business 2013のセットアップ モジュールがインストールされています。

初回起動によりライセンス認証を含めインストールを完了させる必要があります。

以下の初回起動手順を行ってください。

ライセンス認証については、Office Home and Business 2013に同梱されているマニュアル、各Office アプリケーションのヘルプ、または下記ホームページを参照してください。

<http://office.microsoft.com/ja-jp/>

[060602-07]



チェック

- 初回起動はインターネットに接続した環境で行ってください。
- 手順の途中で「ユーザー アカウント制御」画面が表示された場合は、画面の表示を確認し操作してください。
- 初回起動手順を実施中に「ライセンスを確認できませんでした」と表示される場合があります。

文書番号：2813348

「Office 2013 のインストール中にアプリケーションを起動すると "ライセンスを確認できませんでした" メッセージが表示される場合がある」

詳しくは「[サポート技術情報について \(P. 13\)](#)」を参照してください。

1 「スタート」ボタン→「すべてのプログラム」→「Microsoft Office」をクリック

2 「Office をお選びいただき、ありがとうございます。それでは始めましょう。」と表示されたら、「ライセンス認証」をクリック

3 「プロダクト キーを入力してください」と表示されたら、プロダクト キーを入力し、「インストール」ボタンをクリック

Office のインストールが開始されます。



チェック

プロダクト キーは添付されているOffice Home and Business 2013のパッケージに同梱されています。

4 「新しい Office へようこそ。」と表示されたら、「次へ」をクリック

5 「最初に行う設定です。」と表示されたら、「Office の品質向上に役立つ情報を Microsoft に送る」または「いいえ」のいずれかを選択する

6 画面右下にある「使用許諾契約書を読む」をクリックし、内容を確認後、「同意する」をクリック

これ以降の操作は画面の指示に従ってください。



チェック

以下の画面が表示されますので、内容の確認や設定を行ってください。

- 「サインインして Office を最大限に活用しましょう。」
- 「SkyDrive についての説明をご覧ください。」
- 「新機能に関する説明をご覧ください。」

7 「準備が整いました。」と表示されたら、「完了」ボタンをクリック

以上で初回起動手順は終了です。

使用上の注意

[060603-07]

◆Microsoft® Updateについて

Office の安定性と安全性を向上させるための更新プログラムが提供されています。

Office を最新の状態に保つために、Microsoft® Updateを定期的実施してください。



チェック

- Microsoft® Updateを行うにはインターネットに接続できる環境が必要です。
- Microsoft® Updateは必ずOfficeの「初回起動手順 (P. 227)」を済ませてから実施してください。

◆その他

- 以下の場合にイベントビューアに「警告」または「エラー」が表示されることがありますが、動作上問題ありません。
 - Office Home and Business 2013をインストールした時
 - 新規ユーザーでサインイン後、Office Home and Business 2013に含まれるアプリケーションのいずれかを初めて起動した時
- Office に含まれるアプリケーションを起動した状態ではスリープ状態にできない場合があります。その場合は、アプリケーションを終了させてから再度スリープ状態にしてください。
- Office に含まれるアプリケーションを起動した状態でWindowsを終了するとエラーが表示される場合があります。すべてのアプリケーションを終了してからWindowsを終了してください。
- カスタムテキストサイズの設定(DPI)を既定の100%から125%に変更した場合、以下の問題が発生しますが動作上問題ありません。
 - Word 2013の書式設定と編集の制限ウィンドウが表示不正となる
- Word 2013の「はがき印刷」を使用するにはMicrosoft® .NET Framework 4以上をインストールする必要があります。

インストール

[060604-07]

ここでは、工場出荷時と同じ状態にインストールする方法を説明します。
その他のインストール方法については、Office Home and Business 2013に同梱されているマニュアルをご覧ください。



チェック

インストールを行うには、インターネットへの接続環境が必要となります。

◆Office Home and Business 2013のインストール

Internet Explorerのお気に入りに登録されている「Office を再インストールする」へアクセスするか、Office Home and Business 2013に同梱されているマニュアルの説明に従って、再インストールを行ってください。

アンインストール

[060605-07]



チェック

- Office Home and Business 2013のアンインストール後にInternet Explorerでの右クリックメニューに表示が残る問題が発生する場合があります。

文書番号：826917

「Internet Explorer で "Microsoft Excel にエクスポート" コマンドを使用しようとしても何も起こらない」

文書番号：2212044

「Internet Explorer で [OneNote に送る] コマンドが機能しない」

詳しくは「サポート技術情報について (P. 13)」を参照してください。

- Office Home and Business 2013に含まれるアプリケーションを起動している場合は、終了させてください。

◆「Microsoft Office IME 2010 (Japanese)」のアンインストール



チェック

Office Home and Business 2013をアンインストールする前に「Microsoft Office IME 2010 (Japanese)」をアンインストールする必要があります。

1

Windowsを起動する

2

「スタート」ボタン→「コントロールパネル」をクリック

3 「プログラム」の「プログラムのアンインストール」をクリック

4 「Microsoft Office IME 2010 (Japanese)」を選択し、「アンインストール」をクリック

これ以降の操作は画面の指示に従ってください。

5 アンインストールが完了したら、「OK」ボタンをクリック

6 Windowsを再起動する

以上で「Microsoft Office IME 2010 (Japanese)」のアンインストールは終了です。
次に「◆「Microsoft SkyDrive」のアンインストール (P. 231)」へ進んでください。

◆「Microsoft SkyDrive」のアンインストール



チェック

「プログラムのアンインストール」に「Microsoft SkyDrive」と表示されている場合は、以下の手順を行ってください。

表示されていない場合は、「◆Office Home and Business 2013のアンインストール (P. 231)」へ進んでください。

1 Windowsを起動する

2 「スタート」ボタン→「コントロール パネル」をクリック

3 「プログラム」の「プログラムのアンインストール」をクリック

4 「Microsoft SkyDrive」を選択し、「アンインストール」をクリック

これ以降の操作は画面の指示に従ってください。

5 アンインストールが完了したら、Windowsを再起動する

以上で「Microsoft SkyDrive」のアンインストールは終了です。
次に「◆Office Home and Business 2013のアンインストール (P. 231)」へ進んでください。

◆Office Home and Business 2013のアンインストール

1 Windowsを起動する

2 「スタート」ボタン→「コントロール パネル」をクリック

3 「プログラム」の「プログラムのアンインストール」をクリック

4 「Microsoft Office」を選択し、「アンインストール」をクリック



チェック

「Microsoft Office Home and Business 2013 - ja-jp」と表示される場合もあります。

これ以降の操作は画面の指示に従ってください。

5 アンインストールが完了したら、「閉じる」ボタンをクリック

6 Windowsを再起動する

再起動を促すメッセージが表示された場合は、「はい」ボタンをクリックしてください。

以上でOffice Home and Business 2013のアンインストールは終了です。

ウイルスバスター

[061100-27]

➤ 概要.....	233
➤ 使用上の注意.....	234
➤ インストール.....	237
➤ アンインストール.....	238

概要

[061101-07]

ウイルスバスターはコンピュータウイルスの検出、識別、および除去を行うウイルス対策ソフトです。機能の詳細、操作方法、制限事項、および最新情報については、以下をご覧ください。

●機能の詳細や操作方法

定期的にウイルスを検索する予約スキャン、ネットワークや外付けドライブを経由したウイルスの侵入を常に見張る機能やウイルスを駆除する機能などがあります。

ヘルプ(「スタート」ボタン→「すべてのプログラム」→「ウイルスバスター クラウド」→「ウイルスバスター ヘルプ」をクリック)



チェック

ウイルスバスターのヘルプやサポート情報を確認するには、インターネットに接続する必要があります。

●動作環境、制限事項に関する情報

Readme(「アプリケーションディスク」内の「VB」フォルダにある「readme.htm」をダブルクリック)

●ウイルスバスターの最新の情報

<http://www.trendmicro.co.jp>



チェック

- ウイルスバスターに関する緊急アップデート等の重要な製品情報が掲載されますので、トレンドマイクロのホームページにて定期的に最新情報を確認することをおすすめします。
- コンピュータウイルスを検出した場合は、「トラブルの予防と解決のヒント」の「ウイルスから守る (P. 279)」をご覧ください。
- 本製品に添付のウイルスバスター「迷惑メール対策」機能は、Outlook 2013環境でご利用頂く際、制限事項があります。
詳しい対応状況については、トレンドマイクロの下記Q&Aページをご覧ください。

http://tmqa.jp/Ti6faq_office2013/

◆起動方法

1 「スタート」ボタン→「すべてのプログラム」→「ウイルスバスター クラウド」→「ウイルスバスターの表示」をクリック

ウイルスバスターの画面が表示されます。

■使用上の注意

[061102-07]

◆ウイルスバスターについて

本機に添付のウイルスバスターではパターンファイルの大半をインターネット上に配置しており、インターネット経由で常に最新の防御情報を得ることによりクライアント上の安全性維持を実現しています。
インターネット上のパターンファイルを利用することで、最新の脅威に対抗し安全性をより高めることができるため、インターネットに常時接続した環境でウイルスバスターをご利用ください。



チェック

- ウイルスバスターのアップデートやクラウドを使用したウイルスチェックなどはインターネット接続が必要となるため、インターネット接続料金や電話料金などがかかります。特に携帯電話など、インターネット接続を従量制で契約されている場合は通信料金にご注意ください。
- インターネットに接続していない場合は、パソコンに保存されている情報をもとにウイルスチェックを行うため、最新の情報でない場合があります。
- コンピュータ全体のバックアップを定期的に作成しておくことをおすすめします。
万一ウイルスに感染してしまった場合にも、ドライブを初期化し、バックアップからデータを復元することで復旧できます。

◆オンラインユーザ登録について

ウイルスバスターをインストール後、インターネットに接続することで自動的にユーザ登録されます。
登録状況を確認するときは、次の手順で行います。



チェック

- セキュリティの警告メッセージが表示された場合は、「はい」ボタンをクリックしてください。
- ユーザー登録するにはインターネットに接続できる環境が必要です。
- ウイルスバスターをインストール後、3日以内にユーザー登録を行わないとウイルス検索などのすべての機能が停止しますので、インターネットに接続し、ユーザー登録を完了させてください。

1 「スタート」ボタン→「すべてのプログラム」→「ウイルスバスター クラウド」→「ウイルスバスターの表示」をクリック

2 「ホーム」にある「シリアル番号 (以下をクリック)」を確認する

「未登録」と表示されている場合は、手順3へ進んでください。
有効期限が表示されている場合は、ここで終了です。

3 「未登録」をクリック

4 「お客さま情報」画面の有効期限が表示されていることを確認する

試用期間はインターネット接続後、90日間です。

90日間は無料で試用することができますが、試用期間が終了するとすべての機能が利用できなくなります。

引き続きお使いになる場合は、ウイルスバスターを購入する必要があります。

購入に関する詳細な情報は以下のホームページをご覧ください。

<http://www.trendmicro.co.jp>

以上でオンラインユーザー登録は終了です。

次に「◆アップデートについて (P. 235)」へ進んでください。

◆アップデートについて

本機に添付しているウイルスバスターは、トレンドマイクロのサーバに定期的にアクセスして、新しい脅威に対する最新の保護機能を自動的にダウンロードします。



チェック

- インストール直後のウイルスバスターは最新の状態でない場合がありますので、最新の状態にアップデートしてください。
- ウイルスバスターのアップデートには、インターネットに接続できる環境が必要です。

アップデートを行うことにより、名称やユーザーインターフェイスなどが変更される可能性があります。

最新の情報は、お使いのソフトのヘルプをご覧ください。

アップデートが成功しない場合は、インターネットに接続できるか確認してください。

インターネットに接続できるにもかかわらず、アップデートが成功しない場合は、以下のホームページをご覧ください。

◆予約スキャンについて

ウイルスバスターの予約スキャン機能で、実行タイミングに応じてウイルスの検査を自動的に実行することができます。以下の手順で、予約スキャン機能を設定してください。

- 1 Windowsを起動する**
- 2 「スタート」ボタン→「すべてのプログラム」→「ウイルスバスター クラウド」→「ウイルスバスターの表示」をクリック**
- 3 「コンピュータを守る」をクリックし、「コンピュータの保護設定」をクリック**
- 4 「ウイルス/スパイウェア対策」の「予約スキャン」をクリックし、「予約スキャンを有効にする」にチェックを付ける**
- 5 予約スキャンを開始する時刻と、曜日/毎日/毎月1日のいずれかを設定する**
- 6 スキャンの種類を選択する**
- 7 設定を変更したら、「適用」ボタンをクリック**
- 8 「OK」ボタンをクリック**

設定についてはウイルスバスターのヘルプをご覧ください。

以上で予約スキャンの設定は終了です。

◆ファイル/フォルダのセキュリティ監視について

アプリケーションのインストール、アンインストール、または使用中に警告を受けたときは、対象のアプリケーションが安全なものであることを確認した上で、ウイルスバスターのヘルプをご覧ください。例外設定に追加してください。

◆ボリューム削除時のウィンドウについて

「ディスクの管理」より「ボリュームの削除」を行うと、ボリューム使用中を表す警告ウィンドウが表示される場合がありますが動作に影響はありません。

警告ウィンドウが表示された場合は、「はい」ボタンをクリックしてください。

◆有料のサービスについて

「リモートファイルロック」をご使用になる場合は、ウイルスバスター製品版へのアップグレード（有償）が必要です。詳細については、トレンドマイクロ オンラインショップをご覧ください。オンラインショップへは、タスクバーの通知領域にあるウイルスバスターのアイコンを右クリック→「シリアル番号の確認」をクリック→「お客さま情報」画面にある「今すぐ購入」をクリックし進んでください。

インストール

[061103-27]

◆ウイルスバスターのインストール



チェック

- インストールには、ユーザー登録するためのメールアドレスが必要です。登録するメールアドレスを準備してください。
- VersaPro Jをお使いの場合、デスクトップにある「ウイルスバスター クラウド インストール」アイコンをダブルクリックすることで簡単にインストールできます。なお、本機を再セットアップした場合、デスクトップに「ウイルスバスター クラウド インストール」アイコンはありません。この場合は、次の手順を行い、ウイルスバスターをインストールしてください。

1 Windowsを起動する

2 光学ドライブに「アプリケーションディスク」をセットする

3 「スタート」ボタン→「すべてのプログラム」→「アクセサリ」→「ファイル名を指定して実行」をクリック

4 「名前」に「D:¥Nxsetup.exe」と入力し、「OK」ボタンをクリック

5 「ウイルスバスター クラウド」を選択し、「インストール」ボタンをクリック

これ以降の操作は画面の指示に従ってください。

6 「メールアドレスを入力してください」と表示されたら、メールアドレスを入力し、「完了」ボタンをクリック



チェック

- メールアドレスは、ユーザー登録を行うメールアドレスを入力してください。
- トレンドマイクロの最新情報を受信しないときは、「トレンドマイクロの最新情報を受信する」のチェックを外してください。

7 「ウイルスバスター クラウド」画面が表示されたら、「終了」をクリック

8 光学ドライブから「アプリケーションディスク」を取り出し、Windowsを再起動する

以上でウイルスバスターのインストールは終了です。
次に「[◆オンラインユーザ登録について \(P. 234\)](#)」へ進んでください。

アンインストール

[061104-07]

1 Windowsを起動する

2 「スタート」ボタン→「コントロール パネル」をクリック

3 「プログラム」の「プログラムのアンインストール」をクリック

4 「ウイルスバスター クラウド」を選択し、「アンインストール」をクリック

これ以降の操作は画面の指示に従ってください。

5 「正常にアンインストールしました」と表示されたら、「今すぐ再起動」ボタンをクリック

Windowsが再起動します。

以上でウイルスバスターのアンインストールは終了です。

Access Connections

[063500-27]

概要	239
使用上の注意	240
Access Connectionsでの無線LAN機能のオン/オフ	240
Access Connectionsでの無線LANの設定と接続	242
Access Connectionsでの有線LANの設定と接続	243
インストール	243
アンインストール	244

概要

[063501-27]

Access Connectionsはネットワークの設定、接続、切り替えおよびロケーション・プロファイルのインポートとエクスポートができます。

機能の詳細や操作方法、最新情報については、以下をご覧ください。



メモ

Windows標準の無線LAN機能を使用して無線LANのオン/オフや設定、接続をする場合は、「本機の機能」の「無線LAN機能 (P. 146)」をご覧ください。

●機能の詳細や操作方法

Access Connectionsのヘルプ(Access Connectionsを起動し、 ボタンをクリック→「Access Connections ヘルプ」をクリック)



チェック

ヘルプに記載されている機能は、実際に利用できる機能と多少異なる場合があります。

◆起動方法

1

「スタート」ボタン→「すべてのプログラム」→「Access Connections」をクリック

Access Connectionsのメインウィンドウが表示されます。



チェック

Access Connectionsは複数のユーザーで同時に使用することはできません。

複数のユーザーがログオンしている環境で他のユーザーがAccess Connectionsのメインウィンドウを起動すると「Access Connectionsは、別のユーザーによって使用されています。」と表示され、Access Connectionsを使用することができません。

ユーザーの切り替えを行う場合、Access Connectionsのメインウィンドウを閉じてからユーザーを切り替えてください。

■ 使用上の注意

[063502-27]

- 本アプリケーションを使用する前に、「本機の機能」の「無線LAN機能」に記載している以下の内容をあわせてご覧ください。
 - ▶ 概要..... 147
 - ▶ 本機を安全にネットワークに接続するために..... 149
 - ▶ 無線LAN製品ご使用時におけるセキュリティに関するご注意..... 151
 - ▶ 使用上の注意..... 153
- 有線LANのリモートパワーオンについて
有線LANのプロファイルの設定にある「イーサネットのWake-On-LAN設定を選択する」をご使用になる場合は以下をご覧ください、リモートパワーオン機能を有効にしてください。



参照

リモートパワーオン (WoL (Wake on LAN)) 機能について

「本機の機能」の「LAN機能」 - 「リモートパワーオン (WoL (Wake on LAN)) 機能 (P. 194)」

- ネットワークの切断について
ネットワークの切断を行うと無線LAN機能が自動的にオフに変更されます。無線LAN機能がオフになった場合、下記の手順で無線LAN機能をオンにしてください。

1

「スタート」ボタン→「コントロール パネル」をクリック

2

「ハードウェアとサウンド」をクリックし、「Windows モビリティ センター」をクリック

3

「ワイヤレス ネットワーク」にある「ワイヤレスをオンにする」ボタンをクリック

- カスタムテキストサイズの設定について
カスタムテキストサイズの設定(DPI)を既定の100%から150%に変更した場合、Access Connectionsが画面からはみ出る場合があります。その場合は、カスタムテキストサイズの設定(DPI)を既定の150%から100%に変更してご使用ください。

■ Access Connectionsでの無線LAN機能のオン/オフ

[063503-27]

タスク バーの通知領域から「ワイヤレス ステータス アイコン ()」を使って、無線LAN機能のオン/オフを切り替えることができます。



チェック

- 「Access Connections」で切り替えると、ワイヤレスランプで無線LAN機能のオン/オフは確認できません。
- インストール直後の状態では、タスク バーの通知領域に「ワイヤレス ステータス アイコン ()」は表示されません。
以下の手順でタスク バーの通知領域に「ワイヤレス ステータス アイコン ()」を表示する設定を行ってください。

1 「スタート」ボタン→「すべてのプログラム」→「Access Connections」をクリック

2 「切替」が「アドバンスへ」と表示されている場合は「アドバンスへ」ボタンをクリック

「切替」が「ベーシックへ」と表示されている場合は手順3へ進んでください。

3 「ツール」にある「グローバル設定」をクリック

4 「グローバル設定」画面の「通知」タブにある「タスクトレイにワイヤレスステータスアイコンを表示する」にチェックを付ける

5 「OK」ボタンをクリック

◆無線LAN機能をオンにする場合



チェック

この方法で切り替えるには、ワイヤレスランプが点灯している（ワイヤレス機能がオンになっている）必要があります。

1 タスクバーの通知領域にある「ワイヤレスステータスアイコン ()」をクリック

2 表示されるメニューから「無線をオンにする」をクリック

◆無線LAN機能をオフにする場合



チェック

無線LAN機能をオフにすると、無線LAN機能を利用しているインテル® My WiFi ダッシュボードも使用できなくなります。

1 タスク バーの通知領域にある「ワイヤレス ステータス アイコン ()」をクリック

2 表示されるメニューから「無線をオフにする」をクリック

Access Connectionsでの無線LANの設定と接続

[063504-27]

◆無線LANの設定をする

「ベーシック・ビュー」で設定する方法を説明します。

「アドバンス・ビュー」の「インターネットに接続」や「アドバンス・ビュー」の「プロファイル」で設定したい場合は、「Access Connections ヘルプ」をご覧ください。

1 無線LAN機能がオンになっていることを確認する

無線LAN機能がオフになっている場合は、「[Access Connectionsでの無線LAN機能のオン/オフ \(P. 240\)](#)」をご覧ください。

2 「スタート」ボタン→「すべてのプログラム」→「Access Connections」をクリック

3 「切替」が「アドバンスへ」と表示されている場合は「アドバンスへ」ボタンをクリック

「切替」が「ベーシックへ」と表示されている場合は手順4へ進んでください。

4 「インターネットに接続」タブをクリック

ネットワーク名 (SSID) の一覧が表示されます。

5 接続する無線LANアクセスポイントのネットワーク名 (SSID) をクリック



チェック

- 選択した無線LANアクセスポイントに間違いがないか、ネットワーク名 (SSID) を確認してください。
- ネットワーク名 (SSID) の一覧に接続するネットワーク名 (SSID) が表示されない場合は、「再検索」ボタンをクリックしてください。それでもネットワーク名 (SSID) が表示されない場合は、無線LANアクセスポイントがネットワーク名 (SSID) を通知しない設定になっている場合があります。無線LANアクセスポイントの設定を確認し、「Access Connections ヘルプ」をご覧ください。

6 「接続」ボタンをクリック

7 「ネットワークにはネットワーク・キーが必要です。」と表示されたら、「パスワード」を入力して「接続」ボタンをクリック

8 「この接続をロケーションの1つとして保存しますか？」と表示されたら、「ロケーション名」を入力して「保存」ボタンをクリック

以上で設定は完了です。

◆設定済みの接続先に接続する

1 無線LAN機能がオンになっていることを確認する

無線LAN機能がオフになっている場合は、「Access Connectionsでの無線LAN機能のオン/オフ (P. 240)」をご覧ください。

2 「スタート」ボタン→「すべてのプログラム」→「Access Connections」をクリック

3 「切替」が「アドバンスへ」と表示されている場合は「アドバンスへ」ボタンをクリック
「切替」が「ベーシックへ」と表示されている場合は手順4へ進んでください。

4 「ロケーション」にある接続先から接続するロケーション プロファイルを選択し、「接続」ボタンをクリック

以上で接続は完了です。

■ Access Connectionsでの有線LANの設定と接続

[063505-27]

Access Connectionsで有線LANでの設定や接続をする場合は、「Access Connections ヘルプ」をご覧ください。

■ インストール

[063506-27]

◆Access Connectionsのインストール

1 Windowsを起動する

2 光学ドライブに「アプリケーションディスク」をセットする

3 「スタート」ボタン→「すべてのプログラム」→「アクセサリ」→「ファイル名を指定して実行」をクリック

- 4 「名前」に「D:¥Nxsetup.exe」と入力し、「OK」ボタンをクリック
- 5 「Access Connections」を選択し、「インストール」ボタンをクリック
- 6 「Access Connections用のInstallShield ウィザードへようこそ」と表示されたら、「次へ」ボタンをクリック
- 7 「ネットワークの種類を選択」と表示されたら、「次へ」ボタンをクリック
これ以降の操作は画面の指示に従ってください。
- 8 「InstallShield ウィザードを完了しました」と表示されたら、「完了」ボタンをクリック
- 9 再起動を促すメッセージが表示されたら、「いいえ」ボタンをクリック
- 10 光学ドライブから「アプリケーションディスク」を取り出し、Windowsを再起動する

以上でAccess Connectionsのインストールは終了です。

アンインストール

[063507-27]

◆ Access Connectionsのアンインストール



チェック

アンインストールはネットワークに接続した状態で行ってください。ネットワークに切断した状態でアンインストールを行うと無線LAN機能がオフになります。
無線LAN機能がオフになった場合、「[ネットワークの切断について \(P. 240\)](#)」を参照して無線LAN機能をオンにしてください。

- 1 Windowsを起動する
- 2 「スタート」ボタン→「コントロール パネル」をクリック
- 3 「プログラム」の「プログラムのアンインストール」をクリック
- 4 「Access Connections」を選択し、「アンインストール」をクリック
- 5 「Access Connectionsをアンインストールしますか?」と表示されたら、「はい」ボタンをクリック



チェック

「ユーザー アカウント制御」画面にある「発行元」が「不明」と表示されますが問題ありません。

6 「システムの実行中に更新できないファイルまたはサービスを、セットアップで更新する必要があります。」と表示されたら、「OK」ボタンをクリック

7 「Access Connections プロファイルを続けてご利用になりますか？」と表示されたら、「いいえ」ボタンをクリック

アンインストール後に再度Access Connectionsをインストールしてご使用になる場合は「はい」ボタンをクリックしてください。

8 再起動を促すメッセージが表示されたら、「はい」ボタンをクリック

Windowsが再起動します。

以上でAccess Connectionsのアンインストールは終了です。

DeviceProtector

[061400-27]

▶ 概要.....	246
▶ 使用上の注意.....	247
▶ インストール.....	247
▶ アンインストール.....	248

概要

[061401-07]

DeviceProtectorは、各種周辺機器の使用を制限することができるアプリケーションです。

DeviceProtectorで周辺機器を無効にすることで、情報漏えいやコンピュータウイルス、不正なプログラムの流入を防ぐことができます。

DeviceProtectorは、次のような周辺機器を制限することができます。

- 内蔵の光学ドライブなどのIDE機器
- SDメモリーカードスロット
- USB機器

IDE機器、USB機器については、機器単位で有効、無効の設定ができるため、より高度で柔軟な管理ができます。

機能の詳細や操作方法、制限事項については、以下をご覧ください。

●機能の詳細や操作方法、制限事項

DeviceProtector User's Guide(「アプリケーションディスク」内の「DeviceProtector¥doc¥DeviceProtector User's Guide.chm」)

◆起動方法

1 「スタート」ボタン→「すべてのプログラム」→「DeviceProtector」→「DeviceProtector 管理者用設定ツール」をクリック



チェック

- 「DeviceProtector管理者用設定ツール」は、管理者（Administrator）権限を持つユーザーでログオンして使用してください。
- インストール後、初めて起動した場合は、「パスワード設定」画面が表示されます。「パスワード」と「パスワードの確認」欄にパスワードを入力し、「OK」ボタンをクリックしてください。何も入力せずに「OK」ボタンをクリックした場合は、空のパスワードが設定されます。
- 2回目以降は「管理者確認」画面が表示されますので、「パスワード」欄に設定したパスワードを入力し、「OK」ボタンをクリックしてください。

◆パスワードについて

「DeviceProtector管理者用設定ツール」の起動にはパスワードが必要です。
また、このパスワードはアンインストールするときにも必要です。絶対に忘れないようにしてください。



チェック

パスワードを忘れてしまった場合、NECに持ち込んでも解除はできません。
再セットアップが必要になりますので、『再セットアップガイド』をご覧ください。本機を再セットアップしてください。

◆Roxio Creator LJBと同時に使用する場合の注意

DeviceProtectorで書き込みを制限していると、Roxio Creator LJBを使用してメディアへ書き込みやファイルバックアップはできません。

メディアへ書き込みやファイルバックアップを行う場合は、DeviceProtectorで光学ドライブを機器単位で有効に設定するか、書き込み制限を解除してください。

◆SDメモリーカードスロットを制限する場合の注意

SDメモリーカードスロットはUSB接続の内蔵機器です。「DeviceProtector管理者用設定ツール」のUSBの設定でSDメモリーカードスロットを有効/無効に設定したり、書き込みを制限することができます。

詳しくは「DeviceProtector User's Guide.chm」の「8 注意事項」をご覧ください。

■ インストール

◆DeviceProtectorのインストール



チェック

DeviceProtectorをインストールする前に「デバイス マネージャー」ですべてのデバイスを有効に設定してください。

1 Windowsを起動する

2 光学ドライブに「アプリケーションディスク」をセットする

3 「スタート」ボタン→「すべてのプログラム」→「アクセサリ」→「ファイル名を指定して実行」をクリック

4 「名前」に「D:¥Nxsetup.exe」と入力し、「OK」ボタンをクリック

5 「DeviceProtector v7.2」を選択し、「インストール」ボタンをクリック

これ以降の操作は画面の指示に従ってください。

6 「InstallShield Wizard の完了」と表示されたら、「いいえ、後でコンピュータを再起動します。」にチェックを付け、「完了」ボタンをクリック

7 光学ドライブから「アプリケーションディスク」を取り出し、Windowsを再起動する



チェック

万が一に備え、再起動後に「DeviceProtector管理者用設定ツール」を起動し、「ロック解除用パスワード」、および「ロック解除キー」を必ず設定してください。

設定方法については「DeviceProtector User's Guide」をご覧ください。

以上でDeviceProtectorのインストールは終了です。

アンインストール

[061404-07]

◆DeviceProtectorのアンインストール

1 Windowsを起動する

2 「スタート」ボタン→「コントロール パネル」をクリック

3 「プログラム」の「プログラムのアンインストール」をクリック

4 「DeviceProtector」を選択し、「アンインストール」をクリック

5 「ようこそ」と表示されたら、「次へ」ボタンをクリック

6 「選択したアプリケーション、およびすべての機能を完全に削除しますか？」と表示されたら、「はい」ボタンをクリック

7 「パスワード」画面が表示されたら、管理者パスワードを入力し、「次へ」ボタンをクリック



チェック

入力するパスワードは「DeviceProtector管理者用設定ツール」の起動時に入力するパスワードです。このパスワードを忘れてしまった場合は、DeviceProtectorをアンインストールすることはできません。

なお、パスワードが設定されていない状態(空のパスワードが設定されている場合は除く)でアンインストールする場合は、「パスワード」画面は表示されません。

8 「ドライバをアンインストールします。」と表示されたら、「OK」ボタンをクリック

アンインストールが始まります。

9 「ドライバのアンインストールが終了しました。」と表示されたら、「OK」ボタンをクリック

10 「メンテナンスの完了」と表示されたら、「はい、今すぐコンピュータを再起動します。」にチェックを付け、「完了」ボタンをクリック

Windowsが再起動します。

以上でDeviceProtectorのアンインストールは終了です。

Adobe Reader

[061500-07]

概要	250
インストール	250
アンインストール	251

概要

[061501-07]

Adobe ReaderはPDF (Portable Document Format) 形式のマニュアルの表示、閲覧、印刷を行うことができるビューアです。

機能の詳細、操作方法、および最新情報については、以下をご覧ください。

●機能の詳細や操作方法

ヘルプ (Adobe Readerを起動し、「ヘルプ」→「Adobe Reader XI ヘルプ」をクリック)



チェック

ヘルプを参照するにはインターネットに接続できる環境が必要です。

●Adobe Readerの最新の情報

<http://www.adobe.com/jp/index.html>



チェック

Webサイトを定期的にご覧になり、最新情報を確認することをおすすめします。

◆起動方法

1 「スタート」ボタン→「すべてのプログラム」→「Adobe Reader XI」をクリック



チェック

インストール後、初めてお使いになる場合は、起動時に「Adobe Reader XI - パーソナル コンピューターでの使用に関する配布の使用許諾契約」画面が表示されます。内容を確認し「同意する」ボタンをクリックしてください。

Adobe Readerの画面が表示されます。

インストール

[061502-07]

◆Adobe Readerのインストール

- 1 Windowsを起動する
- 2 光学ドライブに「アプリケーションディスク」をセットする
- 3 「D:¥AdbeRdr11000_mui_Std」フォルダをハードディスクの任意の場所にコピーする



メモ

ここでは「C:¥TEMP」にコピーした場合の手順を説明します。
必要に応じて読み替えてください。

- 4 光学ドライブから「アプリケーションディスク」を取り出す
- 5 「スタート」ボタン→「すべてのプログラム」→「アクセサリ」→「ファイル名を指定して実行」をクリック
- 6 「名前」に「C:¥TEMP¥AdbeRdr11000_mui_Std¥setup.exe」と入力し、「OK」ボタンをクリック

これ以降の操作は画面の指示に従ってください。

- 7 インストールが完了したら、Windowsを再起動する



メモ

手順3でコピーしたフォルダは自動的に削除されません。
Adobe Readerのインストールが終了したら削除することをおすすめします。

以上でAdobe Readerのインストールは終了です。

■ アンインストール

[061503-07]

◆Adobe Readerのアンインストール

- 1 Windowsを起動する
- 2 「スタート」ボタン→「コントロール パネル」をクリック
- 3 「プログラム」の「プログラムのアンインストール」をクリック

4 「Adobe Reader XI MUI」を選択し、「アンインストール」をクリック

これ以降の操作は画面の指示に従ってください。

5 アンインストールが完了したら、Windowsを再起動する

以上でAdobe Readerのアンインストールは終了です。

ECOモード設定ツール

[061600-27]

概要.....	253
---------	-----

概要

[061601-27]

ECOボタン、または設定したホットキーで簡単にモード（電源プラン）を切り替えることができます。機能の詳細、操作方法については、以下をご覧ください。



チェック

本機では、ECOモード設定ツールはインストールされています。追加の必要はありません。



参照

機能の詳細、操作方法について

「本機の機能」の「省電力機能」 - 「ECOモード機能 (P. 45)」

◆ 設定方法

- 1 「スタート」ボタン→「すべてのプログラム」→「ECOモード設定ツール」→「ECOモード設定ツール」をクリック

ECOモード設定ツールの設定画面が表示されます。

ピークシフト設定ツール

[063300-27]

概要	254
インストール	254
アンインストール	255

概要

[063301-27]

電力需要がピークに達する時間帯の電力消費を、他の時間帯に移行することをピークシフトといいます。本機は、「ピークシフト設定ツール」で設定を行うことで「ピークシフト機能」を使用できます。機能の詳細や使用上の注意、操作方法については、以下をご覧ください。



参照

機能の詳細や使用上の注意、操作方法について

「本機の機能」の「省電力機能」 - 「[ピークシフト機能 \(P. 49\)](#)」

インストール

[063302-27]

◆ピークシフト設定ツールのインストール

- 1 Windowsを起動する
- 2 光学ドライブに「アプリケーションディスク」をセットする
- 3 「スタート」ボタン→「すべてのプログラム」→「アクセサリ」→「ファイル名を指定して実行」をクリック
- 4 「名前」に「D:¥Nxsetup.exe」と入力し、「OK」ボタンをクリック
- 5 「ピークシフト設定ツール」を選択し、「インストール」ボタンをクリック
これ以降の操作は画面の指示に従ってください。
- 6 「ピークシフト設定ツール セットアップ ウィザードへようこそ」画面が表示されたら、「次へ」ボタンをクリック
- 7 「インストールが完了しました。」画面が表示されたら、光学ドライブから「アプリケーションディスク」を取り出し、「閉じる」ボタンをクリック

8 再起動を促すメッセージが表示されたら、「はい」ボタンをクリック

Windowsが再起動します。

以上でピークシフト設定ツールのインストールは終了です。

アンインストール

[063303-27]

◆ピークシフト設定ツールのアンインストール

1 Windowsを起動する

2 「スタート」ボタン→「コントロール パネル」をクリック

3 「プログラム」の「プログラムのアンインストール」をクリック

4 「ピークシフト設定ツール」を選択し、「アンインストール」をクリック

5 「ピークシフト設定ツールをアンインストールしますか？」と表示されたら、「はい」ボタンをクリック

6 「インストールを続行するには、次のアプリケーションを終了する必要があります」と表示された場合は、「セットアップの完了後、アプリケーションを自動的に終了して、再起動する」を選択し、「OK」ボタンをクリック

7 再起動を促すメッセージが表示されたら、「はい」ボタンをクリック

Windowsが再起動します。

以上でピークシフト設定ツールのアンインストールは終了です。

クイックパワーオン

[063500-07]

- 概要..... 256
- インストール..... 256
- アンインストール..... 257

概要

[063501-07]

クイックパワーオンは、次回の起動を高速化するソフトです。
機能の詳細、操作方法については、以下をご覧ください。



チェック

お使いの機種により、クイックパワーオンは使用できない場合があります。
「便利な機能とアプリケーション (P. 213)」をご覧ください。



参照

機能の詳細、操作方法について
「本機の機能」の「電源」 - 「クイックパワーオン (P. 36)」

インストール

[063502-07]

◆クイックパワーオンのインストール

- 1 Windowsを起動する
- 2 光学ドライブに「アプリケーションディスク」をセットする
- 3 「スタート」ボタン→「すべてのプログラム」→「アクセサリ」→「ファイル名を指定して実行」をクリック
- 4 「名前」に「D:¥Nxsetup.exe」と入力し、「OK」ボタンをクリック
- 5 「クイックパワーオンモード」を選択し、「インストール」ボタンをクリック

これ以降の操作は画面の指示に従ってください。



チェック

インストール中に「キャンセル」ボタンをクリックした場合、「インストールに失敗しました。インストールを中断します。」というエラーメッセージが表示されることがありますが、問題ありません。インストールは中止できています。

6 インストールが終了したら、光学ドライブから「アプリケーションディスク」を取り出し、Windowsを再起動する



チェック

「InstallShield Wizard の完了」画面が表示された場合は、「いいえ、後でコンピュータを再起動します。」にチェックを付け、「完了」ボタンをクリックしてください。

以上でクイックパワーオンのインストールは終了です。

アンインストール

[063503-07]

◆クイックパワーオンのアンインストール

- 1 Windowsを起動する
- 2 「スタート」ボタン→「コントロール パネル」をクリック
- 3 「プログラム」の「プログラムのアンインストール」をクリック
- 4 「クイックパワーオンモード」を選択し、「アンインストール」をクリック
- 5 「選択したアプリケーション、およびすべての機能を完全に削除しますか？」と表示されたら、「はい」ボタンをクリック
- 6 「アンインストール完了」画面が表示されたら、「完了」ボタンをクリック
Windowsが再起動します。

以上でクイックパワーオンのアンインストールは終了です。

Roxio Creator LJB

[061800-27]

概要.....	258
使用上の注意.....	259
インストール.....	260
アンインストール.....	261

概要

[061801-07]

Roxio Creator LJBは、CD-Rなどの対応している媒体にデータを書き込むことができるライティングソフトです。Roxio Creator LJBは、CD-RなどへRoxio Creator LJBのウィンドウ上でコピーするデータを選択し、一括してコピーすることができますので、大量のデータを記録するのに適しています。Roxio Creator LJBは、Roxio BackOnTrackのファイルバックアップ機能を利用してファイルをバックアップすることができます。

対応している媒体は以下の通りです。

ドライブ	対応している媒体
DVDスーパーマルチドライブ	CD-R、CD-RW
	DVD-R、DVD-R DL、DVD-RW
	DVD+R、DVD+R DL、DVD+RW
	DVD-RAM

機能の詳細、操作方法、および最新情報については、以下をご覧ください。



チェック

お使いのモデルによってはRoxio Creator LJBはインストールまたは添付されていない場合があります。「便利な機能とアプリケーション (P. 213)」をご覧ください。

●機能の詳細や操作方法

● Roxio Creator LJBのヘルプ

1

Roxio Creator LJBを起動する

2

「ヘルプ」メニューの「ヘルプ」をクリック

● Roxio BackOnTrackのファイルバックアップのヘルプ

1

Roxio Creator LJBを起動する

2

「データ - コピー」タブの「バックアップ/リストア」をクリック

Roxio BackOnTrackが起動します。

3 「ヘルプ」メニューの「ヘルプ」をクリック

● Roxio Creator LJBの最新の情報

<http://www.roxio.jp/jpn/support/>



チェック

Webサイトを定期的にご覧になり、最新情報を確認することをおすすめします。

◆ 起動方法

1 「スタート」ボタン→「すべてのプログラム」→「Roxio」→「Roxio Creator LJB」をクリック

Roxio Creator LJB の画面が表示されます。



チェック

Roxio Creator LJBを初めて起動する場合、「製品の登録」の画面が表示されます。ユーザー登録を行う場合は、画面の指示に従って手続きを完了させてください。ユーザー登録を中止した場合は、以下の手順で、ユーザー登録を行うことができます。なお、「製品の登録」を行うにはインターネットに接続できる環境が必要です。

1 Roxio Creator LJBを起動する

2 「ヘルプ」メニューをクリック

3 「今すぐ登録」をクリック

これ以降の操作は画面の指示に従ってください。

■ 使用上の注意

[061802-27]

- Roxio Creator LJBはCD TEXT情報をサポートしていますが、Windows Media Player上ではCD TEXT情報は反映されません。
- 書き込みに失敗した媒体は使用できなくなります。書き込みの失敗による媒体の補償はできません。
- 媒体に傷が付いていたり、誤ってデータを削除してしまうと、データの復旧ができません。重要なデータは必ずバックアップを取るようになしてください。
- 書き込みまたはフォーマットを行っている際、スリープ、休止、またはシャットダウンを行うとメディアが破損する場合があります。

- 「データ - コピー」の「ディスクイメージを作成」を実行する際、ISOイメージファイル、またはグローバルイメージファイル(以下、giファイル)で作成することができます。
giファイルでイメージを作成する際、データの容量が大きい場合はイメージファイルが複数に分割されることがあります。
その場合、giファイルのファイル名を変更するとDVDおよびCDへのイメージの書き込みができなくなりますので、giファイルのファイル名は変更しないでください。
- 媒体へのデータ書き込み中に他のアプリケーションを使用したり、自動的に省電力機能が働いたり、一定時間が経過すると動作するスクリーンセーバーやメールの自動受信プログラムなどが常駐していると、書き込みエラー（バッファアンダーラン）が発生する場合があります。
書き込みエラーの発生を抑えるため、データ書き込みの際は他の動作プログラムを終了し、省電力機能や常駐するプログラムを無効（オフ）にすることをおすすめします。
- 本機や、外付けドライブに振動や衝撃をあたえないでください。書き込みエラーの原因となります。
- 媒体をコピーする場合、ハードディスク内(1つのパーティション)にコピーするデータ分の空き容量が必要になります。
必要な容量を確保できないと媒体をコピーすることができませんので、大量のデータが入っている媒体をコピーする場合は、ハードディスクに十分な空き容量があることを事前に確認してください。
- バッテリーの残量がなくなると、書き込みエラーの原因になります。書き込みを行う場合は、ACアダプタを接続してACコンセントから電源を供給してください。
- オプション製品の光学ドライブなどをご利用の場合は、オプション製品に添付のアプリケーションを使用してください。
- 書き込みまたはフォーマットを行っている際に表示される進捗状況バー、および推定残り時間は、実際の処理と合わない場合がありますが動作に影響はありません。
- バックアッププロジェクトファイル(*.RBC)を、エクスプローラ等で他のフォルダへ移動したり、ファイル名を変更した場合、「マイプロジェクト」にバックアッププロジェクトが表示されなくなります。
- ファイルバックアップを実行中に「<ファイル名>は他のプログラムで排他的に開かれています。再試行しますか?」と表示された場合は、そのファイルを開いているプログラムを終了してから「はい」ボタンをクリックしてください。ファイルを開いているプログラムが分からない場合や終了できない場合はバックアップすることはできませんので、「いいえ」ボタンをクリックしてください。
- カスタムテキストサイズの設定(DPI)を既定の100%から150%に変更した場合、Roxio Creatorのホームウィンドウが画面からはみ出る場合があります。その場合は、カスタムテキストサイズの設定(DPI)を既定の150%から100%に変更してご使用ください。

インストール

[061803-07]

◆Roxio Creator LJBのインストール



チェック

Roxio Creator LJBをインストールすると、Roxio BackOnTrackのファイルバックアップ機能が同時にインストールされます。

1 Windowsを起動する

2 光学ドライブに「Roxio Creator LJB ディスク」をセットする

3 「スタート」ボタン→「すべてのプログラム」→「アクセサリ」→「ファイル名を指定して実行」をクリック

4 「名前」に次のように入力し、「OK」ボタンをクリック

D:¥RC12¥setup.exe△DisableProducts=MSXMLMSI_40SP3△DISABLE_XML4=1

※△は半角スペースを意味しています。

これ以降の操作は画面の指示に従ってください。

5 再起動を促すメッセージが表示されたら、「いいえ」ボタンをクリック

6 光学ドライブから「Roxio Creator LJB ディスク」を取り出し、Windowsを再起動する

以上でRoxio Creator LJBのインストールは終了です。

アンインストール

[061804-07]

◆Roxio Creator LJBのアンインストール



チェック

Roxio Creator LJBをアンインストールすると、Roxio BackOnTrackのファイルバックアップ機能が同時にアンインストールされます。

1 Windowsを起動する

2 「スタート」ボタン→「コントロール パネル」をクリック

3 「プログラム」の「プログラムのアンインストール」をクリック

4 「Roxio Creator LJB」を選択し、「アンインストールと変更」をクリック

これ以降の操作は画面の指示に従ってください。

5 アンインストールが完了したら、Windowsを再起動する

以上でRoxio Creator LJBのアンインストールは終了です。

Corel WinDVD

[062000-27]

概要	262
使用上の注意	262
インストール	265
アンインストール	265

概要

[062001-07]

DVDを再生することができます。
機能の詳細、操作方法については、以下をご覧ください。

●機能の詳細や操作方法

「Corel WinDVD」のオンラインヘルプ(画面右上の「Corelガイド」ボタンをクリックし、「学習」タブ内の「ヘルプを開く」をクリックすることで開くことができます)



チェック

- Corel WinDVDでは音楽CD、ビデオCD、およびDVD-Audioは再生できません。
- 本機では、リージョンコード(国別地域番号)が「ALL」または「2」が含まれているDVDのみ再生することができます。
- お使いのモデルによってはCorel WinDVDは添付されていない場合があります。「便利な機能とアプリケーション (P. 213)」をご覧ください。

◆起動方法

1 「スタート」ボタン→「すべてのプログラム」→「Corel」→「Corel WinDVD」をクリック

Corel WinDVD画面が表示されます。

■使用上の注意

[062002-27]

- Corel WinDVDの起動中は、次のことに注意してください。
 - 他のソフトを起動しないでください。コマ落ちが発生する場合があります。
 - ソフトによっては(同じように映像を表示するタイプのソフトなど)、他のソフトが起動できないことがあります。
 - 省電力状態(スリープや休止状態)へ移行しないようになっています。電源スイッチやスタートメニューなどを使って強制的にスリープや休止状態にしないでください。
- Corel WinDVDを起動中に解像度/表示色/表示するディスプレイ/画面の回転/デュアルディスプレイ環境時のモニタ位置の変更など、ディスプレイの設定を変更した場合はCorel WinDVDを再起動してください。

- デュアルディスプレイ機能を使っているときにディスクを再生すると、プライマリに設定されているデバイスのみに表示される場合があります。
- HDCP (High-bandwidth Digital Content Protection) 規格に対応していない外部ディスプレイでは、著作権保護された映像をデジタル出力できません。
- 画面回転機能を持った外部ディスプレイをお使いの場合、画面回転機能の使用時にはディスクの再生はサポートしておりません。
- 電源プランを「ECO」にすると、Corel WinDVDは正常に動作しない可能性があります。その場合は電源プランを「高性能」や「標準」に変更してください。
- DVD再生開始時やDVDディスク内タイトルの切り替え時に時間がかかることがあります。
- ビットレートの高い映像では、スムーズな再生品質を得られない場合があります。
- DVDコンテンツの作り方により、メニュー等でマウス選択できない場合があります。
- DVDタイトルの中には、DVD再生用アプリケーションを含んだものがありますが、インストールする必要はありません。
- Corel WinDVDではCPRM 鍵をダウンロードし、適用することで再生できます。「このディスクにはCPRM 著作権保護のかかったタイトルが含まれています。・・・」と表示された場合には、CPRM コンテンツを再生するためのCPRM 鍵をダウンロードしてください。詳しい手順については「Corel WinDVD」のオンラインヘルプを参照してください。
- ディスク再生時にACアダプタを接続した状態で使用することをおすすめします。
- Corel WinDVDでDVD を再生している際に映像の乱れやコマ落ちが見られる場合は、Corel WinDVD の次の設定を変更してください。

■ 「オンスクリーン ディスプレイ」のチェックを外す

オンスクリーン文字（音量ゲージなど）が表示されなくなりますが、再生性能の向上が期待できます。

1 Corel WinDVDの画面上で右クリック

2 表示されたメニューから「設定」をクリックし、「環境設定」の「オンスクリーン ディスプレイを有効にする」のチェックを外す

3 「OK」 ボタンをクリック

■ 「デインターレース」を「プログレッシブ」に設定する

再生するDVDタイトルによってはジャギー(輪郭のギザギザ)が目立つ場合があります。その場合は、「デインターレース」を「プログレッシブ」に設定してください。

1 Corel WinDVDの画面上で右クリック

2 表示されたメニューから「設定」をクリックし、「オーディオ/ビデオ設定」の「デインターレース」の項目を「プログレッシブ」に設定する

3 「OK」 ボタンをクリック

- Corel WinDVD でディスクが認識しない/自動再生が始まらない場合は、次のような原因が考えられます。

<ディスクの確認>

- 記録面に傷や指紋などの汚れがついている
ディスクに傷が付いていると、使用できない場合があります。
また、汚れている場合は、乾いたやわらかい布で内側から外側に向かって拭いてから使用してください。
- ディスクが光学ドライブに正しくセットされていない
セットされているディスクの表裏を確認して、光学ドライブのディスクトレイの中心に、きちんとセットしてください。
- 書き込みに失敗したディスク
書き込みに失敗したディスクは読み込めない場合があります。
- ファイナライズされていないディスク
デジタルビデオカメラや、ライティングソフトで作成した場合、ファイナライズを行わないと、光学ドライブで読めない場合があります。
- 映像データファイルを記録したディスク
Corel WinDVDはファイル再生には対応しておりません。
他の映像再生アプリケーション(Windows Media Playerなど)をご利用ください(その場合には、他社・コミュニティなどが用意するコーデックが必要になることがあります)。
- ディスクの劣化
記録ディスクの品質により、経年劣化、光劣化などを起こすことがあります。
ディスクを交換して試してみてください。

<ディスクの規格の確認>

AVCREC、AVCHDなどの規格にあわないディスクを再生させようとした可能性があります。
本機で使用できるディスクの規格を確認してください。

- AVCREC規格で記録されたDVD
著作権保護付きで、DVD媒体にハイビジョン画質のデータを記録するための規格
- AVCHD規格で記録されたDVD
ハイビジョン映像を撮影・録画するデジタルビデオカメラの規格



参照

本機で使用できるディスク

下記のリンクよりお使いのモデルの「仕様一覧」をご覧ください。

<http://121ware.com/e-manual/m/nx/ac/201305/bios/v1/mst/index.html>

<光学ドライブの確認>

- 光学ドライブの読み取りレンズが汚れているため読み取り不良になる。
ほこりや油膜などによりレンズが汚れていると、読み込みに失敗したり、読み込み時間が長くなったりすることがあります。

レンズクリーナーでレンズをクリーニングしてください。

- 光学ドライブが、使用可能ハードウェアとして認識されていない。
DeviceProtectorは周辺機器の使用を制限することができます。
光学ドライブを使用不可に設定していないか確認してください。

インストール

[062003-07]

◆Corel WinDVDのインストール

- 1 Windowsを起動する
- 2 光学ドライブに「Corel WinDVD ディスク」をセットする
- 3 「スタート」ボタン→「すべてのプログラム」→「アクセサリ」→「ファイル名を指定して実行」をクリック
- 4 「名前」に「D:¥WINDVD¥7¥Inst_sw.exe」と入力し、「OK」ボタンをクリック
- 5 「Corel WinDVD のインストールを開始しますか。」と表示されたら、「開始する」ボタンをクリック
インストールが始まります。
- 6 「インストールが完了しました。再起動を実行します。」と表示されたら、「再起動」ボタンをクリック



チェック

再起動後、光学ドライブから「Corel WinDVD ディスク」を取り出してください。

以上でCorel WinDVDのインストールは終了です。

アンインストール

[062004-07]

◆Corel WinDVDのアンインストール

- 1 Windowsを起動する
- 2 「スタート」ボタン→「コントロール パネル」をクリック

3 「プログラム」の「プログラムのアンインストール」をクリック

4 「Corel WinDVD」を選択し、「アンインストール」をクリック

5 「Corel WinDVD をアンインストールしますか？」と表示されたら、「はい」ボタンをクリック

以上でCorel WinDVDのアンインストールは終了です。

メンテナンスと管理

[070000-27]

- ▶ ハードディスクのメンテナンス..... 268
- ▶ お手入れについて..... 270

ハードディスクのメンテナンス

[070200-27]

▶ バックアップ.....	268
▶ 復元.....	268
▶ その他のメンテナンス.....	269

ハードディスク内の大切なデータを守り、トラブルを予防するには、データのバックアップが重要です。また、突然のトラブルを予防するために、定期的にメンテナンスを行うことも大切です。ここでは、ハードディスクのバックアップ方法、およびハードディスクのメンテナンスについて説明しています。

バックアップ

[070201-27]

Windowsではファイルとフォルダ、またはコンピュータ全体をバックアップすることができます。大切なデータを保護するには、定期的にバックアップしてください。バックアップの方法についての詳細は、Windowsのヘルプをご覧ください。

復元

[070202-27]

◆ファイルの復元

お客様が作成したファイル（データファイル）を紛失、あるいは損傷してしまった場合、ファイルの復元を行うことにより、ファイルをバックアップした時の状態に戻すことができます。また、ファイルの復元は個別、グループ単位で復元することができます。ファイルの復元の方法についての詳細は、Windowsのヘルプをご覧ください。



チェック

ファイルの復元を行うときは、すべてのアプリケーションを終了してください。

◆システムの復元

本機の動作が不安定になるなど、システムにトラブルが起きてしまった場合には、「システムの復元」を実行すると、もとの状態に戻すことができます。システムの復元の方法についての詳細は、Windowsのヘルプをご覧ください。



チェック

- システムの復元を行うときは、すべてのアプリケーションを終了してください。
- システムの復元では、お客様が作成したファイル（データファイル）を復元することはできません。

ハードディスク内のデータの障害をチェックし、効率的に利用するために、次のメンテナンスツールがインストールされています。

これらのツールについて詳しくは、Windowsのヘルプをご覧ください。

◆チェック ディスク

ハードディスクやハードディスク内のデータの障害を検査するためのツールです。

ファイルシステムやFAT（ファイルアロケーションテーブル）、クラスタ、ディレクトリツリー構造、ハードディスクの物理表面の不良セクタなどをチェックすることができます。

◆ディスク デフラグ

ハードディスクのデータの並び替えを行い、データへのアクセスをやすくするためのツールです。

◆ディスク クリーンアップ

不必要なファイルを削除し、ハードディスクの空き容量を増やすためのツールです。

お手入れについて

[071000-27]

- ▶ お手入れを始める前に..... 271
- ▶ お手入れのしかた..... 272

お手入れを始める前に

[071001-20]



チェック

- 可燃性のエアダスターは使用しないでください。発火・火災の原因となることがあります。
- シンナーやベンジンなど、揮発性の有機溶剤は使わないでください。これらの有機溶剤を含む化学ぞうきんも使わないでください。キーボードなどを傷め、故障の原因になります。
- 水かぬるま湯は、絶対に本体やキーボードに直接かけないでください。故障の原因になります。

準備するもの

軽い汚れのとき

乾いたきれいなやわらかい布

ひどい汚れのとき

水かぬるま湯を含ませて、よくしぼったやわらかい布



チェック

- お手入れの前には、必ず本体や周辺機器の電源を切ってください。使用していないときも、スリープ状態になっている場合があります。一度、Windowsを起動してから、電源を切ってください。電源コードのプラグはコンセントから抜いてください。バッテリーパックが外れるモデルはバッテリーパックも外してください。電源を切らずにお手入れを始めると、感電することがあります。
- 水やぬるま湯は、絶対に直接かけないでください。故障の原因になります。
- シンナーやベンジンなどの有機溶剤は、使用しないでください。外装を傷めたり、故障の原因になったりします。

本体、キーボード、NXパッド

やわらかい布でふいてください。

汚れがひどいときは、水かぬるま湯を布に含ませ、よくしぼってからふき取ってください。

液晶ディスプレイ

やわらかい布でふいてください。化学ぞうきんやぬらした布は使わないでください。

ディスプレイの画面は傷などが付かないように軽くふいてください。

電源コード/ACアダプタ

やわらかい布でふいてください。

電源コードのプラグを長期間コンセントに接続したままにすると、プラグにほこりがたまることがありますので、定期的に清掃してください。

通風孔

通風孔にほこりがたまっている場合は、本体の外側から掃除機などを使って掃除してください。ほこりの付着がひどい場合には、ハケや綿棒、使用済み歯ブラシなどを使って、ほこりをかき出しながら掃除機で吸引するときれいに掃除することができます。

本機は、装置内部の電子部品を冷却するため、冷却ファンにより常に外気を取り入れています。そのため本体の背面や側面などに通風孔を設けていますが、この通風孔にほこりがたまってしまうと、本体内部の冷却能力が低下し、本機の誤作動や部品故障の原因となる可能性がありますので、本体の通風孔を定期的にお手入れすることをおすすめします。



参照

通風孔の位置について

「本機の機能」の「各部の名称」 - 「各部の名称と説明 (P. 18)」

■ マウス

やわらかい布でふいてください。

汚れがひどいときは、水かぬるま湯を布に含ませ、よくしぼってからふき取ってください。

マウスの底面のセンサーにほこりなどが付着して、マウスの移動を正しく読み取ることができなくなる場合があります。センサー周辺の汚れやほこりを軽くはらってください。

別売のOSを利用する

[080000-07]

▶ 別売のOSを利用する.....	275
-------------------	-----

別売のOSを利用する

[080100-00]

本機でボリュームライセンスや市販パッケージなどの別売OS（お使いの装置専用の「再セットアップ用ディスク」以外）を利用する場合に必要な装置固有のドライバおよびセットアップ手順を、次のサイトで紹介しています。

- NECの「ビジネスPC」サイト
<http://www.nec.co.jp/bpc/>

NECの「ビジネスPC」サイトで「保守・保証/サポート情報（ダウンロード）」を選択して、「ご使用中のお客様」から「ダウンロード（ドライバなど）」をクリックし、「ダウンロード」の「モジュール、ドライバ」から、必要なドライバを選択してください。



チェック

- 利用できるOSは機種によって異なりますので、ご注意ください。
- ご利用にあたり、使用許諾契約書への同意が必要になります。また、いくつか制限事項がありますので、必ずご利用前にサイト中の制限事項や注意事項および「ご利用前に必ずお読みください」「ドライバ利用手順」を確認してください。
ドライバ適用時には、特別な手順が必要なドライバがありますので必ず各ドライバの「SETUP.TXT」を確認してください。
また、OS自体に起因するトラブルに関しましては対応しかねますので、OS媒体の購入元にお問い合わせください。

トラブルの予防と解決のヒント

[090000-27]

▶	トラブルの予防.....	277
▶	ウイルスから守る.....	279
▶	トラブル発生に備えて.....	282
▶	解決のヒント.....	284
▶	Windowsヘルプの紹介.....	287

電源は正しい順序で操作する



参照

正しい電源の入れ方と切り方

「本機の機能」の「電源」 - 「電源の入れ方と切り方 (P. 26)」

Windowsを最新の状態に保つ

Windows® Update、またはMicrosoft® Updateでは最新かつ重要な更新プログラムが提供されています。Windowsを最新の状態に保つために、Windows® Update、またはMicrosoft® Updateを定期的の実施してください。



チェック

本機には更新プログラムがインストールされています。更新プログラムをアンインストールすると、修正されていた問題が発生する可能性がありますので、更新プログラムのアンインストールは行わないでください。

チェック ディスクを使って定期的にハードディスクのメンテナンスを行う

チェック ディスクを使って、定期的にハードディスクにエラーがないかどうかを調べてください。チェック ディスクは、次の手順で起動することができます。

また、チェック ディスク以外のメンテナンスについては、「メンテナンスと管理」の「ハードディスクのメンテナンス (P. 268)」をご覧ください。



チェック

手順の途中で「ユーザー アカウント制御」画面が表示された場合は、画面の表示を確認し操作してください。



参照

「ユーザー アカウント制御」画面

「はじめに」の「ユーザー アカウント制御」について (P. 11)」

1 「スタート」ボタン→「コンピューター」をクリック

2 エラーチェックするハードディスクのアイコンを右クリックし、表示されたメニューから「プロパティ」をクリック

3 「ツール」タブをクリック

4 「チェックする」ボタンをクリック

5 オプションを設定して「開始」ボタンをクリック

■ 保守契約を結び定期的にメンテナンスをする

本機を長時間連続で運用するなど、信頼性を必要とする設備として利用する場合は、必ず保守契約を行い、定期的にメンテナンスを実施してもらうとともに、有寿命部品などの交換を依頼してください。

■ 改造をしない

本機のマニュアルに記載されている方法以外で、本機の改造や修理をしないでください。



チェック

本機のマニュアルに記載されている方法以外で改造や修理をした製品については、当社のサービスの対象外となります。

ウイルスから守る

[070100-07]

- ウイルスとは. 279
- ウイルスバスターを使ってウイルスを駆除する. 280

■ ウィルスとは

[070101-07]

ウイルス（コンピュータウイルス）とはプログラム的一种です。
ユーザー（使用者）が気づかないうちにシステムに入り込み、異常なメッセージを表示するものや、プログラムやデータの一部を破壊するものなど、さまざまなものがあります。

ウイルスの感染を防ぐために

ウイルスの感染を少しでも防止するために、次の方法を参考にしてください。

- オリジナルプログラムは、ライトプロテクト措置、バックアップの確保等の安全な方法で保管する
- 出所が不明なCDなどのメディアは使用しない
- マクロ感染型ウイルスのおそれがあるので、出所が不明なデータファイルを開かない
- プログラムを実行する時は、ウイルス検査を済ませてから使用する
(インターネットからプログラムをダウンロードするときも、直接実行せず、いったんディスクに保存し、ウイルス検査を済ませてから使用する)
- ウィルスチェックを定期的に行う
- ウィルスパターンファイルはこまめに更新する
- ソフトウェアのセキュリティホールをふさぐ

また、定期的にデータのバックアップを作成しておくことをおすすめします。
万一ウイルスに感染してしまった場合にも、ドライブを初期化し、バックアップからデータを復元することで復旧できます。

ウイルスを発見したら

ウイルスを駆除するには、該当ファイルを削除して、アプリケーションを再インストールすることが一番安全で確実な方法です。

ただし、発見されたウイルスがブートセクタ型の場合、ブートセクタがウイルスに感染した可能性のある段階ではこの方法は使えません。

また、二次感染を防ぐため、ウイルスが発見されたパソコンで使用した媒体をすべて検査する必要があります。

本機添付のウイルスバスターをご使用の場合は「[ウイルスバスターを使ってウイルスを駆除する \(P. 280\)](#)」をご覧ください。

ウイルスバスター以外のウイルス対策ソフトをご使用の場合、使用されているウイルス対策ソフトの指示に従ってください。



チェック

パソコンの電源は切らないでください。ウイルスによっては症状が悪化することがあります。

ウイルスの被害届について

日本では、ウイルスを発見した場合、所定の機関への届出が義務付けられています。

届出をしなくても罰則の規定はありませんが、今後の対策や被害状況の把握のためにも積極的な報告をお願いします。

届け出先：独立行政法人 情報処理推進機構(IPA)

IPAセキュリティセンター

FAX： 03-5978-7518

E-mail： virus@ipa.go.jp

URL： <http://www.ipa.go.jp/security/>

同機構ではウイルスに関する相談を下記の電話でも対応しています。

(IPA)コンピュータウイルス110番

TEL：03-5978-7509

ウイルスバスターを使ってウイルスを駆除する

[070102-07]

ウイルスの感染を検査するには

ウイルスバスターを使ったウイルス検査には、次のような方法があります。

◆脅威を検査する

ファイルを開く、保存する、またはダウンロードする時に検査を実行します。

インストール時の状態では、脅威の検査を行う設定になっています。

◆すぐに検査する（カスタムスキャン）

ウイルスに感染していないかの検査を、その場ですぐに実行します。

外部からファイルを受け取ったときなどには「カスタムスキャン」を実行し、受け取ったファイルがウイルスに感染していないことを確認することをおすすめします。

◆定期的に検査する（予約スキャン）

設定した実行タイミングに応じて、ウイルス感染の検査を自動的に実行します。

ウイルスを検出した場合

インストール時の状態ではウイルスが検出された場合、ウイルスに感染したファイル名や実行した処理の情報が表示されます。

ウイルスバスターは、インターネット上のパターンファイルを利用しており、通信を行いながらウイルスチェックをします。インターネットに接続している状態でウイルスの駆除を行ってください。

新種のウイルスに備えるには

インターネットに常時接続し、インターネット上のパターンファイルを利用することで、最新の脅威に対抗し安全性をより万全にすることができるため、できるだけインターネットに接続した環境でウイルスバスターをご利用ください。

トラブル発生に備えて

[090200-27]

大切なデータはバックアップをとっておく

トラブル発生によるデータの消失や破損に備え、大切なデータはバックアップをとっておくことをおすすめします。

あらかじめ復元ポイントを作成しておく

Windowsの設定の変更や、周辺機器の接続などをする場合に、あらかじめ復元ポイントを作成しておくことで、Windowsの設定を復元ポイント作成時の状態まで戻すことができます。

復元ポイント作成後に行った変更によってトラブルが発生した場合の解決策として有効です。

復元ポイントの作成方法は、「スタート」ボタン→「すべてのプログラム」→「アクセサリ」→「システム ツール」→「システムの復元」で行ってください。

詳細、または使用方法については、Windowsのヘルプをご覧ください。

あらかじめ「システム修復ディスク」を作っておく

ファイルの破損などにより、セーフモードや前回正常起動時の構成を使用してもWindowsが正常に起動しないときに備え、あらかじめ「システム修復ディスク」を作成することをおすすめします（「システム修復ディスク」の機能により、正常に起動しないWindowsを修復できる場合があります）。

「システム修復ディスク」の作成／使用方法は、『再セットアップガイド』をご覧ください。

あらかじめ「再セットアップ用ディスク」を作成しておく



チェック

ご購入いただいたモデルが「Windows 7用再セットアップ用ディスク」を未添付、かつDVDに書き込み可能な場合に限り、「再セットアップ用ディスク」を一度だけ作成することができます。

ハードディスク内に再セットアップ用データを格納しています。

DVDスーパーマルチドライブをお使いの場合、再セットアップ用データを市販のDVDに書き込み、「再セットアップ用ディスク」を作成することができます。

ハードディスクが故障した場合、「再セットアップ用ディスク」を作成できなくなります。このような場合に備え、あらかじめ「再セットアップ用ディスク」を作成しておくことをおすすめします。



チェック

- 「再セットアップ用ディスク」の作成に使用できるDVDは、DVD-R、またはDVD-R DLですが、DVD-R DLはOSによって作成できない場合がありますので、ご注意ください。
- 「再セットアップ用ディスク」を作成した場合、ディスクの枚数はOSとDVDの種類によって異なります。
- 「再セットアップ用ディスク」の作成機能については、出荷時の製品構成でのみサポートしております。「再セットアップ用ディスク」は、アプリケーションのインストール、Service Packの変更、およびRoxio Creator LJBのアップデートを行う前に作成してください。

「再セットアップ用ディスク」についての詳細は、『再セットアップガイド』をご覧ください。

解決のヒント

[090300-27]

パソコンは、さまざまなアプリケーションや周辺機器を組み合わせるため、予期しないトラブルが発生することがあります。

トラブルをうまく解決するためには、いくつかのポイントがあります。

■ 落ちついて対処する

あわてて電源を切ったり、マウスで何度もクリックしたりしないでください。

本機が反応していない（フリーズした）ように見えても、アプリケーションなどの処理に時間がかかっているだけのこともあります。

しばらく待って、処理が終わり操作ができるようにならないか確認してください。

■ メッセージが表示されている場合は記録する

本機で発生している問題の状況を示している場合や、サポートに問い合わせる際に有効な情報である場合があります。数字や英語など意味のわからないメッセージであってもメモにとるなどして記録してください。

■ トラブル発生直前に行った変更を確認する

トラブルが発生する直前に、周辺機器の取り付けやアプリケーションのインストールなどの変更をした場合、その変更がトラブルの原因になっている場合があります。行った変更を元に戻すことができるならば、1つずつ元に戻し、トラブルが発生しなくなるか確認してください。原因がわかると対処しやすくなります。

■ セーフモードを利用する

Windowsの状態や設定などの理由でトラブルが発生し、通常の手順で起動できないときは、セーフモードで本機を起動して、状態を調べたり、設定を変更したりできます。

詳しくは、「[セーフモードでWindowsを起動する \(P. 425\)](#)」をご覧ください。

■ システム情報を利用する

本機の構成情報や関連情報などを収集、表示し、システムの問題を解決するために必要なデータをすばやく探すことができます。

システム情報を起動するには、次の手順で行ってください。

- 1 「スタート」ボタン→「すべてのプログラム」→「アクセサリ」→「システム ツール」の「システム情報」をクリック

■ システムの復元を利用する

本機に行った不適切な変更を取り消し、設定を元に戻すことができます。

システムの復元を起動するには、次の手順で行ってください。

1 「スタート」ボタン→「すべてのプログラム」→「アクセサリ」→「システム ツール」の「システムの復元」をクリック

システムの復元の方法については、『再セットアップガイド』をご覧ください。

Windowsのヘルプを使う

「Windowsヘルプの紹介 (P. 287)」をご覧ください。

「トラブル解決Q&A」でトラブルが起きている項目を確認し、あてはまるトラブルの記載がないか探す

あてはまる記載があったら、その記載をお読みください。

周辺機器やアプリケーションのマニュアルやヘルプ、READMEファイルを見る

周辺機器やアプリケーションに関してトラブルが発生した場合は、それらに添付のマニュアルやヘルプ、READMEファイルを確認してください。

NECの「ビジネスPC」サイトを見る

NECの「ビジネスPC」サイトでは、企業向け情報機器に関する最新のサポート情報やアップデート情報を紹介しています。
<http://www.nec.co.jp/bpc/>をご覧ください。最新の情報をご確認ください。

BIOSセットアップユーティリティの設定を工場出荷時の設定値に戻す

「システム設定」の「BIOSセットアップユーティリティについて」-「工場出荷時の設定値に戻す」をご覧ください。BIOSセットアップユーティリティの設定を工場出荷時に戻してみてください。

BIOSセットアップユーティリティについて詳しくは、「システム設定」の「BIOSセットアップユーティリティについて」をご覧ください。



参照

BIOSセットアップユーティリティについて

「システム設定」の「BIOSセットアップユーティリティについて (P. 199)」

システムを修復する

Windowsが起動できなくなった場合、『再セットアップガイド』をご覧ください。システムを修復してください。

トラブルチェックシートに記入して問い合わせる

NECのお問い合わせ先については、本機添付の『保証規定&修理に関するご案内』をご覧ください。

なお、お問い合わせの際には、どんなトラブルかを、『保証規定&修理に関するご案内』にある「トラブルチェックシート」に記入してください。また、必ず保証書を準備してください。型番や保守に必要な情報が記載されています。

本機と別に購入した周辺機器やメモリ、アプリケーションに関するトラブルは、その製品のお問い合わせ先にご相談ください。

本機に添付されていたものでも、アプリケーションの問題は、そのアプリケーションのお問い合わせ先からの方が適切な回答を得られます。

本機に添付されているアプリケーションのお問い合わせ先

本機添付の『ソフトウェア使用条件適用一覧/添付ソフトウェアサポート窓口一覧』に従い、各社へお問い合わせください。その他のアプリケーションについては、本機添付の『保証規定&修理に関するご案内』をご覧ください。

Windowsヘルプの紹介

[090400-07]

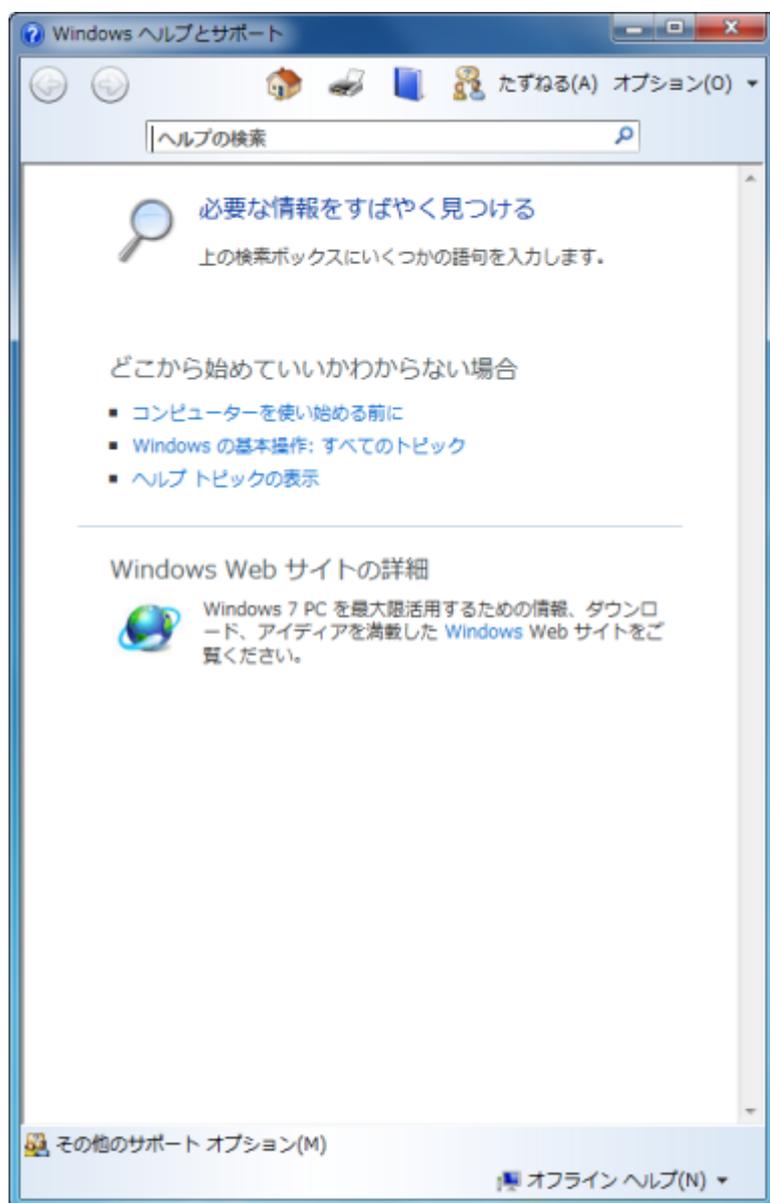
Windowsには、機能の紹介やトラブルが起きた場合に役立つ機能や操作、解決方法などが記載された「ヘルプ」があります。

「トラブル解決Q&A」の中から解決策が見つからなかったときは、サポート窓口にお問い合わせの前にWindowsのヘルプから解決策を探してみてください。

Windows 7のヘルプ

起動方法

「スタート」ボタン→「ヘルプとサポート」をクリックすると、「Windows ヘルプとサポート」画面が表示されます。



問題解決方法

◆「必要な情報をすばやく見つける」から探す

「必要な情報をすばやく見つける」から項目を選択して、情報を探します。

◆キーワードで検索する

次の手順で、キーワードを入力して検索することができます。

1 「Windows ヘルプとサポート」画面の「ヘルプの検索」欄に調べたい項目やキーワードを入力する

2 「ヘルプの検索」欄の横の 🔍 をクリック

検索結果が表示されます。

3 検索結果から見たい項目をクリック

トラブル解決Q&A

[100000-27]

▶ 電源.....	290
▶ バッテリ.....	314
▶ NXパッド.....	318
▶ マウス.....	325
▶ 表示.....	329
▶ 文字入力.....	353
▶ ファイル保存.....	359
▶ LAN機能.....	363
▶ 無線LAN機能.....	371
▶ サウンド.....	379
▶ 印刷.....	387
▶ ハードディスク.....	391
▶ 光学ドライブ.....	401
▶ 周辺機器.....	423
▶ アプリケーション.....	429
▶ 再セットアップ.....	446
▶ その他.....	449

[100100-27]

➤ はじめに確認してください.	291
➤ 電源が入らない.	292
➤ ディスプレイに何も表示されない.	293
➤ メッセージが表示されて、Windowsが起動しない.	295
➤ 「Windowsエラー回復処理」画面が表示された.	296
➤ 「ユーザー名またはパスワードが正しくありません。」と表示された.	297
➤ パスワードを忘れてしまった.	298
➤ ネットワークブートができない.	300
➤ 電源が切れない.	301
➤ 自動的にスリープ状態にならない.	303
➤ スリープ状態または休止状態から復帰しようとしたらWindowsのログオン画面が表示された.	304
➤ スリープ状態にできない.	305
➤ スリープ状態から復帰できない、復帰に失敗した.	306
➤ 休止状態にできない.	307
➤ 「スタート」ボタンから休止状態にできない.	308
➤ 休止状態から復帰できない、復帰に失敗した.	309
➤ Windowsの電源設定ができない.	310
➤ 本機を一定時間放置すると、スリープ状態になってしまう.	311
➤ USBマウスでスリープ状態から復帰する／しないを設定したい.	312
➤ USBキーボードから復帰する際に使用したキーが復帰後に入力されていることがある.	313

はじめに確認してください

[100102-27]

本機とACアダプタやバッテリー、電源コード、ACコンセントなど、周辺機器の接続を確認してください

電源が入らない、画面が表示されない、などの場合、本機とACアダプタ、バッテリー、周辺機器などの接続が正しく行われていない可能性があります。

本機や使用している周辺機器のマニュアルをご覧ください、一度接続をやりなおしてみてください。

使用しているアプリケーションや周辺機器が、スリープ状態や休止状態に対応しているか確認してください

アプリケーションや周辺機器によっては、使用しているとスリープ状態や休止状態にならないものや、正常に動作しないものがあります。

正常に動作しなくなった場合は、一度本機の電源を切って、電源を入れなおしてください。



チェック

本機の電源を切った場合、スリープ状態になる前の状態に復帰できません。作業中だったデータは失われます。

Q : 電源が入らない

[100101-27]



チェック

次のことをチェックしても電源が入らない、起動しない場合は、本機の故障が考えられます。ご購入元に相談するか、NECにご相談ください。



参照

NECのお問い合わせ先について

『保証規定 & 修理に関するご案内』

A : バッテリーが切れている可能性があります。

本機をバッテリーのみで使用している場合、バッテリーが切れている可能性があります。

本機にACアダプタを接続し、ACコンセントに接続して充電を行ってください。バッテリーを充電しながら、本機を使用することもできます。



参照

バッテリーの充電について

「本機の機能」の「バッテリー」 - 「バッテリーの充電 (P. 60)」

A : 購入後、最初に電源を入れるときは、必ずACアダプタを使用します。

ACアダプタが正しく接続されているか確認してください。バッテリーを使用するには、充電が必要になります。

Q : ディスプレイに何も表示されない

[100603-27]

A : 電源ランプを確認してください。



チェック

本機は、バッテリーの残量が残りわずかの状態になると、電源が入っているかスリープ状態になっているかに関わらず、電源ランプがオレンジ色に点滅します。その場合は、本機にACアダプタを取り付け、ACコンセントに接続してから、電源ランプの状態を確認してください。



参照

電源ランプについて

「本機の機能」の「各部の名称」 - 「表示ランプ (P. 24)」

●電源ランプが点灯していない場合

本機の電源が入っていないか、休止状態になっています。電源スイッチを押して、本機を起動するか、休止状態から復帰させてください。

●電源ランプが点滅している場合

本機はスリープ状態になっています。本機をスリープ状態から復帰させてください。



参照

スリープ状態からの復帰について

「本機の機能」の「電源」 - 「スリープ状態 (P. 31)」

●電源ランプが点灯している場合

本機の電源は入っています。次のことを試して、ディスプレイが表示されないか確認してください。

●外部ディスプレイのみに画面を出力する設定になっていないか確認してください

外部ディスプレイを接続し、画面の出力先を外部ディスプレイのみにしている場合、本機の液晶ディスプレイに画面は表示されません。画面の出力先を確認してください。



参照

画面の出力先の切り替えについて

「本機の機能」の「外部ディスプレイ (P. 97)」

●NXパッドなどのポインティングデバイス进行操作してみてください

電源プランの設定などにより、ディスプレイが省電力状態になっている可能性があります。NXパッドなどのポインティングデバイス进行操作して、ディスプレイの省電力状態が解除されないか確認してください。

●液晶ディスプレイの輝度が適切か確認してください

液晶ディスプレイの輝度が、画面が見えにくい値になっている可能性があります。液晶ディスプレイの輝度を調整してみてください。



参照

液晶ディスプレイの輝度の調整について

「本機の機能」の「液晶ディスプレイ」 - 「画面表示の調整 (P. 94)」

● 液晶ディスプレイで表示できない解像度になっていないか確認してください

強制的に本体の電源を切った後、セーフモードでWindowsを起動して解像度を確認し、表示できない解像度だった場合は、表示可能な解像度に設定してください。



参照

● 強制的に電源を切る方法

「電源」の「電源が切れない」 - 「強制的に電源を切る (P. 301)」

● セーフモードでWindowsを起動する方法

「周辺機器」の「別売の周辺機器を取り付けたが動作しない、周辺機器を取り付けたら本機が起動しなくなった、他の機能が使えなくなった」 - 「セーフモードでWindowsを起動する (P. 425)」

● DirectXを使用するアプリケーションを使用している場合は、アプリケーションの設定を確認してください

DirectXを使用するアプリケーションを実行すると、画面が表示されなくなることがあります。アプリケーションに添付のマニュアルを参照し、表示解像度を320×200ドット、640×400ドット以外に変更すると、障害を回避できることがあります。



メモ

本機では、320×200ドット、640×400ドットの解像度でしか使えないアプリケーションは、正常に動作しない場合があります。



チェック

これらのチェックを行ってもディスプレイに何も表示されない場合は、故障が考えられます。ご購入元、またはNECにご相談ください。



参照

NECのお問い合わせ先について

『保証規定 & 修理に関するご案内』

Q : メッセージが表示されて、Windowsが起動しない

[100103-27]



チェック

次のことをチェックしても、Windowsが起動できない場合は、ハードディスクがフォーマット（初期化）されてしまったか、システムが壊れている可能性があります。『再セットアップガイド』をご覧ください、本機のシステムを修復、または再セットアップしてください。



参照

システムの修復、再セットアップについて
『再セットアップガイド』

A : DVD、CDがドライブにセットされている場合は、それらを取り出してください。

DVD、CDがセットされたままで本機の電源を入れると、セットされた媒体から本機を起動しようとしてWindowsが起動しない場合があります。媒体を取り出して本機を再起動してください。

A : USBメモリや外付けのディスクドライブなどを使用している場合は、それらを取り外してください。

起動ディスクとして使用可能な周辺機器が取り付けられていると、それらの機器から起動しようとしてWindowsが起動しない場合があります。

A : BIOSセットアップユーティリティの設定を工場出荷時に戻してください。

BIOSセットアップユーティリティの設定が不正になっている可能性があります。
「システム設定」の「BIOSセットアップユーティリティについて」 - 「工場出荷時の設定値に戻す (P. 203)」をご覧ください、BIOSセットアップユーティリティの設定を工場出荷時に戻してみてください。

Q : 「Windowsエラー回復処理」画面が表示された

[100104-07]

A:エラーによる再起動や、システム停止などで強制的に電源を切った場合などWindowsが正常にシャットダウンされなかった場合に表示されます。

【↑】【↓】で起動方法を選択し、【Enter】を押してください。

システムに問題がある場合は、「セーフ モード」を選択して問題の解決を試みることができます。

操作を誤って電源を強制切断した場合など、特に問題が発生していない場合は「Windowsを通常起動する」を選択することでWindowsを通常起動できます。

Q : 「ユーザー名またはパスワードが正しくありません。」 と表示された

[100106-27]

A : キャップスロックやニューメリックロックの状態を確認し、もう一度パスワードを入力してください。

キャップスロックやニューメリックロックの状態によって、入力される文字が異なり、パスワードを正しく入力できない場合があります。

キャップスロックやニューメリックロックの状態を確認し、オン/オフを切り替えて、もう一度パスワードを入力してください。

キャップスロックのオン/オフは【Shift】 + 【Caps Lock】で切り替えることができます。

ニューメリックロックのオン/オフは【Num Lock】を押すことで切り替えることができます。

A : ユーザー名を確認し、もう一度パスワードを入力してください。

選択したユーザー名を確認し、選択したユーザーのパスワードをもう一度正しく入力してください。

Q : パスワードを忘れてしまった

[100107-27]

Windowsのパスワードを忘れてしまった場合

A : 忘れてしまったパスワードを復元することはできません。次のいずれかの方法で対処してください。

- ログオンに失敗した場合、再度表示されるWindowsのログオン画面にパスワードのヒントが表示されるので、そのヒントを確認しパスワードを思い出す
- 別のユーザーでログオンする
- 管理者 (Administrator) 権限を持つユーザーでログオンして、パスワードを変更する
- 「パスワード リセット ディスク」を使って新しいパスワードを作成する



メモ

「パスワード リセット ディスク」について

「コントロール パネル」→「ユーザー アカウントと家族のための安全設定」→「ユーザー アカウント」の「パスワード リセット ディスクの作成」で作成してください。



チェック

お使いのコンピュータの管理者 (Administrator) 権限を持つユーザーすべてのパスワードを忘れてしまった場合、Windowsの設定のほとんどは変更できなくなってしまうので注意してください。

アドミニストレータパスワードを忘れてしまった場合

A : NECにお問い合わせください。



チェック

- パスワード解除処置は、保証期限内でも有償です。
- パスワード解除処置は、NECでの対応となります。
- パスワード解除処置は、原則として修理対応となりますので、121コンタクトセンターへお問い合わせください。



参照

NECのお問い合わせ先について

『保証規定&修理に関するご案内』

■ ハードディスクのパスワードを忘れてしまった場合

A : パスワードの解除はできません。ハードディスクおよびハードディスク内のデータの利用ができなくなります。



チェック

この場合、ハードディスクは有償交換となり、ハードディスクに保存したデータは、お客様ご自身で作成されたデータも利用できなくなります。

Q : ネットワークブートができない

[100903-20]

A : ネットワークブート機能（PXE機能）が有効になっているかを確認してください。

ネットワークブートを使用するには、ネットワークブート機能（PXE機能）を有効にする必要があります。



参照

ネットワークブート機能（PXE機能）の設定について
「ネットワークブート機能（PXE機能）（P. 197）」

Q : 電源が切れない

[100112-27]

A : アプリケーションに異常が起きていないか確認してください。

「電源の入れ方と切り方」の手順で電源が切れない場合、アプリケーションがフリーズ（ハングアップ）するなどの異常を起していることが考えられます。

異常を起しているアプリケーションがないか確認し、あった場合は「アプリケーション」の「アプリケーションを強制的に終了させたい (P. 442)」の手順で異常を起しているアプリケーションを強制的に終了してから、もう一度、電源を切る操作を行ってください。



チェック

アプリケーションを強制的に終了させると、保存していないデータの変更が反映されない場合や、データが消えてしまう場合があります。



参照

正しい電源の入れ方と切り方

「本機の機能」の「電源」 - 「電源の入れ方と切り方 (P. 26)」

この方法でも正常に電源を切ることができない場合は、次の手順で本機を強制的に終了させてください。

●強制的に電源を切る



チェック

- 強制的に電源を切って終了させた場合、保存していないデータは消えてしまいます。また、直前に保存したデータが破損、または消えてしまう場合があります。
- ディスクアクセスランプ点灯中は電源スイッチを押さないでください。ハードディスクの内容が壊れることがあります。
- 電源スイッチでスリープ状態や休止状態になるように設定されている場合、以下の操作をすると、電源が切れずに省電力状態になることがあります。そのようなときは、いったん電源スイッチから手を離し、もう一度電源スイッチを4秒以上押し続けて本機を強制的に終了させてください。なお、工場出荷時の状態では、電源スイッチでスリープ状態になるように設定されています。

本機の電源を強制的に切る場合は、4秒以上電源スイッチを押し続けてください。

●電源を強制OFFできない場合

4秒以上電源スイッチを押し続けても電源が切れない場合には、もう一度4秒以上電源スイッチを押し続けてください。それでも電源が切れない場合は、ご購入元、またはNECにご相談ください。



参照

NECのお問い合わせ先について
『保証規定&修理に関するご案内』

Q : 自動的にスリープ状態にならない

[100201-27]

A : 使用中の電源プランの設定を確認してください。

電源プランの設定で、自動でスリープ状態にならない設定にしているか確認してください。



参照

電源プランの設定

「本機の機能」の「電源」 - 「電源の設定 (P. 39)」

A : 一定間隔で本機にアクセスする周辺機器を使用していないか確認してください。

双方向通信をするプリンタなど、一定間隔で本機にアクセスする周辺機器を接続している場合、自動的にスリープ状態にならない場合があります。

A : 実行中のアプリケーションがある場合は終了してみてください。

A : NXパッドの「デバイス設定」画面を表示している場合は、自動的にスリープ状態になりません。

NXパッドの「デバイス設定」画面（設定項目と操作イメージの動画が表示されている画面）を表示している場合は、自動的にスリープ状態になりません。「デバイス設定」画面を閉じてください。



参照

「デバイス設定」画面

「本機の機能」の「NXパッド」 - 「NXパッドの設定 (P. 79)」

Q : スリープ状態または休止状態から復帰しようとしたらWindowsのログオン画面が表示された

[100203-07]

A : ログオンするユーザーを選択し、パスワードを入力してWindowsにログオンしてください。

スリープ状態または休止状態から復帰するときに、ログオン画面が表示されないようにするには、次の手順を行ってください。



チェック

手順の途中で「ユーザー アカウント制御」画面が表示された場合は、画面の表示を確認し操作してください。



参照

「ユーザー アカウント制御」画面

「はじめに」の「[「ユーザー アカウント制御」について \(P. 11\)](#)」

- 1 「スタート」ボタン→「コントロール パネル」をクリック
- 2 「システムとセキュリティ」をクリックし、「電源オプション」の「スリープ解除時のパスワードの要求」をクリック
- 3 「現在利用可能ではない設定を変更します」をクリック
- 4 「スリープ解除時のパスワード保護」欄で「パスワードを必要としない」を選択し、「変更の保存」ボタンをクリック

以上で設定は完了です。

Q : スリープ状態にできない

[100204-07]

A : USB接続の光学ドライブにセットされたディスクにあるファイルやプログラムを使用していないか確認してください。

USB接続の光学ドライブにセットされたディスクにあるファイルやプログラムを使用している場合は、スリープ状態にできない場合があります。

ファイルを開いている場合はファイルを閉じ、プログラムを実行している場合はプログラムを終了してください。

Q : スリープ状態から復帰できない、復帰に失敗した

[100205-27]

A : 電源ランプの状態とバッテリー残量を確認してください。

●電源ランプが点滅しているが、バッテリー残量が少ない場合

ACアダプタを取り付けACコンセントに接続し、液晶ディスプレイを開いた状態で本機の電源を入れると、データが復帰できる場合があります。

●電源ランプが消灯している場合

スリープ状態中に電源が切れてしまったか、バッテリー残量が少なくなり休止状態に移行した（工場出荷時の設定）可能性があります。

ACアダプタを取り付けACコンセントに接続し、本機の電源を入れてください。休止状態に移行している場合は、休止状態から復帰し、スリープ状態になる前の状態に復帰できます。



チェック

休止状態に移行せずに電源が切れた場合は、スリープ状態になる前の状態に復帰できません。作業中だったデータは失われます。

A : スリープ状態への移行処理中に、次の操作を行わなかったか確認してください。

●ディスプレイを閉じる

このような操作を行うと、スリープ状態から復帰できなくなる場合があります。このような場合は、電源スイッチで電源を入れてください。エラーメッセージが表示された場合は、メッセージに従ってください。



チェック

この場合、スリープ状態になる前の状態に復帰できません。保存していなかったデータは失われます。

Q：休止状態にできない

[100207-07]

A：電源プランの設定で「ハイブリッドスリープ」を使用する設定にしている場合、「スタート」ボタンから休止状態にできません。

詳しくは、「「スタート」ボタンから休止状態にできない (P. 308)」をご覧ください。

A：ハードディスクの空き領域が不足している可能性があります。

休止状態はハードディスクに本機のメモリなどの状態を記録するため、ハードディスクに一定の空き領域が必要です。ハードディスクの空き領域が十分にあるか確認してください。

A：USB接続の光学ドライブにセットされたディスクにあるファイルやプログラムを使用していないか確認してください。

USB接続の光学ドライブにセットされたディスクにあるファイルやプログラムを使用している場合は、休止状態にできない場合があります。

ファイルを開いている場合はファイルを閉じ、プログラムを実行している場合はプログラムを終了してください。

Q : 「スタート」 ボタンから休止状態にできない

[100208-27]

A : 電源プランの設定で「ハイブリッドスリープ」を使用する設定にしている場合、「スタート」 ボタンから休止状態にできません。

電源プランの設定で「ハイブリッドスリープ」を使用する設定にしている場合、「スタート」 ボタンをクリックし、「シャットダウン」 ボタンの横の  をクリックして表示されるメニューに「休止状態」は表示されません。

「スタート」 ボタンから休止状態にできるようにするには、Windowsの電源プランの設定でハイブリッドスリープを使用しない設定にしてください。



メモ

「ハイブリッドスリープ」とは、スリープ状態に移行する際に、ハードディスクにもメモリの情報をすべて保存するスリープ状態です。ハードディスクにもメモリの情報が保存されているため、スリープ状態中に電源が切れた場合でもハードディスクから復帰することができます。



チェック

本機は、工場出荷時の状態ではハイブリッドスリープを使用しないように設定されています。



参照

- **ハイブリッドスリープについて**
Windowsのヘルプ
- **電源プランの設定**
「本機の機能」の「電源」 - 「電源の設定 (P. 39)」

Q：休止状態から復帰できない、復帰に失敗した

[100209-07]

A：休止状態の間に、周辺機器の取り外しなど機器構成の変更をしなかったか確認してください。

休止状態の間に、周辺機器の取り外しなど機器構成の変更をすると、休止状態からの復帰ができなくなり、作業中のデータが失われる場合があります。

機器構成を変更する場合は、一度休止状態から復帰し、本機の電源を切ってから行ってください。

Q : Windowsの電源設定ができない

[100210-07]

A : 権限を制限されたユーザーでログオンしていないか確認してください。

本機を複数の人で使用している場合は、管理者によってユーザーの設定できる項目に制限がかけられている場合があります。

このような場合は、管理者に依頼して制限を解除してもらるか、または管理者（Administrator）権限を持つユーザーでログオンして省電力の設定を行う必要があります。

Q : 本機を一定時間放置すると、スリープ状態になってしまう

[100211-27]

A : 工場出荷時は、省電力のため自動でスリープ状態になるように設定してあります。

自動でスリープ状態になるのを無効にしたい場合は、Windowsの電源プランの設定を変更してください。



参照

電源プランの設定

「本機の機能」の「電源」 - 「電源の設定 (P. 39)」

Q : USBマウスでスリープ状態から復帰する／しないを設定したい

[100212-27]

A : 次の手順で設定を行ってください。

1 「デバイス マネージャー (P. 12)」を開く

2 「マウスとそのほかのポインティング デバイス」をダブルクリック

3 設定を変更するUSBマウスをダブルクリック

4 「電源の管理」タブをクリック

5 次のように設定する

- スリープ状態から復帰するように設定する場合
「このデバイスで、コンピューターのスタンバイ状態を解除できるようにする」にチェックを付ける
- スリープ状態から復帰しないように設定する場合
「このデバイスで、コンピューターのスタンバイ状態を解除できるようにする」のチェックを外す

6 「OK」ボタンをクリック

以上で設定は完了です。



チェック

- ACアダプタ使用時にのみ上記の設定が有効になります。
また、ACアダプタを使用している場合、以下の場合はUSBマウスを使用してスリープ状態から復帰することはできません。
 - スリープ状態で、ACアダプタを抜き差しした場合
 - スリープ状態で、USBマウスを抜き差しした場合
- USBマウスでスリープ状態から復帰する設定にしても、USBマウス操作でスリープ状態から復帰できない場合があります。その場合は他の方法でスリープ状態から復帰を行ってください。

Q : USBキーボードから復帰する際に使用したキーが復帰後に入力されていることがある

[100213-27]

A : 次の手順で設定を行ってください。



チェック

- 管理者 (Administrator) 権限を持つユーザーで行ってください。
- これらの手順を行う前に、実行中のアプリケーションを全て終了してください。
- 別売りのUSBテンキーボード2 (PC-VP-KB13) を利用している場合、この手順を実行後、USBテンキーボード2でスリープから復帰するとUSBテンキーボード2のキー入力ができなくなる場合があります。その場合は、電源ボタンでスリープから復帰するなど他の方法で復帰してください。また、現象が発生した場合はUSBテンキーボード2を接続し直してください。

1 「スタート」ボタン→「すべてのプログラム」→「アクセサリ」→「ファイル名を指定して実行」をクリック

2 「名前」に次のように入力し、「OK」ボタンをクリック

C:¥DRV¥FHCROR

3 表示されたフォルダにある「FHCROR」を右クリックし「管理者として実行」をクリック

コマンドプロンプトが表示されますが、しばらくすると自動的に閉じます。

4 Windowsを再起動する

以上で設定は完了です。

Q&A : バッテリ

[100300-27]

- 本機にACアダプタを取り付け、ACコンセントに接続してもバッテリーの充電が始まらない. 315
- タスクバーの通知領域に電源アイコンが表示されない. 316
- バッテリ充電ランプが点滅する. 317

Q : 本機にACアダプタを取り付け、ACコンセントに接続してもバッテリーの充電が始まらない

[100301-27]

A : バッテリランプを確認してください。

- **バッテリーランプが白色、オレンジ色が交互に点滅している場合**
バッテリーパックが接触不良を起こしている可能性があります。バッテリーパックを取り外し、取り付けなおしてください。
- **バッテリーランプが白色に点灯している場合**
バッテリーパックが満充電、または満充電に近い状態の可能性があります。そのような状態では、充電が始まらない場合があります。

Q : タスク バーの通知領域に電源アイコンが表示されない

[100302-07]

A : 次の手順で設定してください。

- 1 「スタート」 ボタン→「コントロール パネル」をクリック
- 2 「デスクトップのカスタマイズ」をクリックし、「タスク バーと [スタート] メニュー」をクリック
- 3 「タスク バー」 タブをクリックし、「通知領域」の「カスタマイズ」 ボタンをクリック
- 4 「電源」の動作欄で「アイコンと通知を表示」を選択する
- 5 「OK」 ボタンをクリック
- 6 「OK」 ボタンをクリック

Q : バッテリ充電ランプが点滅する

[100304-27]

A : 電源を切り、ACアダプタとバッテリーパックを取り外してからもう一度正しく取り付けなおしてください。

バッテリーパックを取り付けなおしても直らない場合は、バッテリーリフレッシュを行ってください。バッテリーリフレッシュを行っても直らない場合は、バッテリーパックの寿命ですので、別売のバッテリーパックと交換してください。



メモ

バッテリーにエラーがあるときは、バッテリーランプが白色とオレンジ色の交互に点滅します。白色のみの点滅や、オレンジ色のみの点滅はバッテリー容量の目安を示しています。



参照

バッテリーリフレッシュ、バッテリーパックの交換について
「本機の機能」の「バッテリー (P. 53)」

Q&A : NXパッド

[100400-27]

- NXパッドが動作しない. 319
- NXパッドの反応が鈍い. 321
- NXパッドの拡張機能を使用したい. 322
- 文字入力中に、NXパッドのタップ機能が動作したり、マウスカーソルが移動してしまう. 323
- 一時的にNXパッドを無効にしたい. 324

Q : NXパッドが動作しない

[100401-27]

A : NXパッドや操作する指が汚れていないか確認してください。

NXパッドや操作する指に水分や脂分が付いていると、正常に動作しません。汚れをふき取ってから操作してください。

A : NXパッドを操作する際は次の点に注意してください。

- **指先で操作する**
指先以外で操作すると、正常に動作しない場合があります。
- **力をかけすぎない**
必要以上に力をかけると、正常に動作しない場合があります。

A : NXパッドの2カ所以上に同時に触れていないか確認してください。

本機のNXパッドはマルチタッチに対応しています。NXパッドの2カ所以上に同時に触れていると、別の操作となる場合があります。

A : NXパッド上のスクロール領域で操作していないか、確認してください。

NXパッドドライバ使用時、NXパッドドライバでNXパッドのスクロール機能を有効に設定していると、パッドのスクロール領域（右端、下端）でポインタの移動やドラッグなどの操作をすることができません。

右端や下端でも操作したい場合は、スクロール機能を無効にするか操作領域を変更してください。



参照

スクロール機能の有効/無効、領域の設定方法

「本機の機能」の「NXパッド」 - 「NXパッドの設定 (P. 79)」

A : マウスポインタがになっていないか確認してください。

マウスポインタがになっている場合は、本機がプログラムの処理をしているので、NXパッドなどのポインティングデバイスをクリックしても操作は受け付けられません。処理が終わるまでお待ちください。

しばらく待ってもNXパッドなどのポインティングデバイスの操作ができない場合は、プログラムに異常が発生して動かなくなった（フリーズした）可能性があります。アプリケーションを強制終了してください。この場合、保存していなかったデータは消去されます。



参照

アプリケーションの強制終了

「アプリケーション」の「アプリケーションを強制的に終了させたい (P. 442)」

A : マウスドライバの変更などで一時的にNXパッドが使用できなくなっている可能性があります。

マウスポインタが動かない場合は、次の手順で、キーボードを使用して本機を再起動してください。

1 (Windowsキー) を押す

「スタート」メニューが表示されます。

2 を2回押す

3 で表示されたメニューから「再起動」を選択し、 を押す

Q : NXパッドの反応が鈍い

[100402-27]

A : NXパッドや操作する指が汚れていないか確認してください。

NXパッドや操作する指に水分や脂分が付いていると、正常に動作しません。汚れをふき取ってから操作してください。

A : NXパッドを操作する際は次の点に注意してください。

- **指先で操作する**
指先以外で操作すると、正常に動作しない場合があります。
- **力をかけすぎない**
必要以上に力をかけると、正常に動作しない場合があります。

A : マウスポインタがになっていないか確認してください。

マウスポインタがになっている場合は、本機がプログラムの処理をしているので、NXパッドなどのポインティングデバイスをクリックしても反応が鈍くなる場合があります。処理が終わるまでお待ちください。

しばらく待っても処理が終了しない場合は、プログラムに異常が発生して動かなくなった（フリーズした）可能性があります。アプリケーションを強制終了してください。この場合、保存していなかったデータは消去されます。



参照

アプリケーションの強制終了

「アプリケーション」の「アプリケーションを強制的に終了させたい (P. 442)」

A : ポインタの移動速度が遅く設定されていないか確認してください。

次の手順でポインタの移動速度の設定を確認し、必要に応じて設定しなおしてください。

- 1 「スタート」ボタン→「コントロール パネル」をクリック
- 2 「ハードウェアとサウンド」をクリックし、「デバイスとプリンター」の「マウス」をクリック
- 3 「ポインター オプション」タブをクリックし、「速度」欄でポインタの速度を確認し、必要に応じて設定しなおす
- 4 「OK」ボタンをクリック

Q : NXパッドの拡張機能を使用したい

[100403-27]

A : 次の手順で、NXパッドドライバの設定画面を表示し設定を行ってください。

1 「スタート」ボタン→「コントロール パネル」をクリック

2 「ハードウェアとサウンド」をクリックし、「デバイスとプリンター」の「マウス」をクリック



チェック

NXパッドのドライバを「標準 PS/2 ポート マウス」に変更した場合、NXパッドの拡張機能を使用するには、ドライバをNXパッドドライバへ戻す必要があります。



参照

- **NXパッドドライバへ戻す**
「本機の機能」の「NXパッド」 - 「NXパッドドライバへ戻す (P. 83)」
- **NXパッドの拡張機能を使用する**
「本機の機能」の「NXパッド」 - 「NXパッドの設定 (P. 79)」

Q: 文字入力中に、NXパッドのタップ機能が動作したり、マウスカーソルが移動してしまう

[100704-27]

A: 文字入力中にNXパッドに手が触れたり、NXパッドの近くに手が行ったりしたためです。

NXパッドに手が触れたり、NXパッドの近くに手が行ったりすると、手が触れていなくてもNXパッドで使用している静電容量式という仕組みのためにタップ機能が動作したり、マウスカーソルが移動してしまう場合があります。

NXパッド機能を無効にすることができます。

1 「スタート」ボタン→「コントロール パネル」をクリック

2 「ハードウェアとサウンド」をクリックし、「デバイスとプリンター」の「マウス」をクリック

「マウスのプロパティ」が表示されます。

3 「デバイス設定」タブをクリック

4 「デバイス」欄で「Synaptics TouchPad V7.5」を選択し、「無効」ボタンをクリック

NXパッド機能が無効になります。



メモ

本機は、NXパッド機能の一時的なオン/オフ切り替えや、キーボードからの入力時に、一時的にNXパッドが無効になる設定には対応していません。

Q : 一時的にNXパッドを無効にしたい

[100405-27]

A : 一時的にNXパッドのオン/オフを切り替える機能はありません。

Q&A : マウス

[100500-27]

- ▶ はじめに確認してください. 326
- ▶ マウスを動かしても、何も反応しない. 327
- ▶ マウスの動きが悪い. 328

はじめに確認してください

[100503-27]

マウスと本機が正しく接続されていることを確認してください

マウスが反応しない、動きが悪い場合は、マウスと本機との接続が緩んだり外れたりしていないか確認してください。

Q : マウスを動かしても、何も反応しない

[100501-27]

A : マウスポインタがになっていないか確認してください。

マウスポインタがになっている場合は、本機がプログラムの処理をしているので、マウスをクリックしても操作は受け付けられません。処理が終わるまでお待ちください。

しばらく待ってもマウスからの操作ができない場合は、プログラムに異常が発生して動かなくなった（フリーズした）可能性があります。アプリケーションを強制終了してください。この場合、保存していなかったデータは消去されます。



参照

アプリケーションの強制終了

「アプリケーション」の「アプリケーションを強制的に終了させたい (P. 442)」

A : マウスの設定が正しく行われているか確認してください。

他社製USBマウスを使用している場合は、ドライバなどの設定が必要になる場合があります。設定が正しく行われているか確認してください。



参照

マウスの設定について

「本機の機能」の「マウス」 - 「マウスを接続するための設定方法 (P. 89)」

Q : マウスの動きが悪い

[100502-00]

A : マウスのセンサー周辺が汚れていないか確認し、汚れている場合は掃除してください。

レーザー式や光学式マウスをお使いの場合、底面のセンサーにほこりなどが付着して、マウスの移動を正しく読み取ることができなくなる場合があります。センサーの周辺の汚れやほこりを軽く払ってください。

A : レーザー式や光学式マウスをお使いの場合は、光沢のない無地の紙の上で動作するか確認してください。

レーザー式や光学式マウスは、マウス底面に光源があり、それをセンサーで検知することでマウスの動きを判断しています。次のような表面では正しく動作しない（操作どおりにマウスポインタが動かない）場合があります。

- 反射しやすいもの（鏡、ガラスなど）
- 網点の印刷物など、同じパターンが連続しているもの（雑誌や新聞の写真など）
- 濃淡のはっきりした縞模様や柄のもの
- 光学式マウスの場合、光沢があるもの（透明、半透明な素材を含む）

操作どおりにマウスポインタが動かないときは、光沢がない無地の印刷用紙やそれぞれのマウス（レーザー式または光学式）に対応したマウスパッドなどの上で操作してください。

[100600-27]

- はじめに確認してください. 330
- 電源を入れてしばらくすると、画面が真っ暗になる. 331
- 表示できるはずの高解像度を選択できない. 332
- ディスプレイに何も表示されない. 333
- 画面の解像度を変更すると色数も変更される. 335
- 画面の色調を調整したい. 336
- 再生中の動画がとぎれる、なめらかに再生されない. 337
- 動画の再生中に画面が消えてしまう. 338
- Windows Media PlayerでDVDが再生できない. 339
- Windows Media Playerでディスクが認識されない、自動再生が始まらない. 340
- Windows Media PlayerでDVDがなめらかに再生されない、画面が乱れる. 341
- Corel WinDVDでDVDが再生できない. 343
- Corel WinDVDでディスクが認識されない、自動再生が始まらない. 344
- Corel WinDVDでDVDがなめらかに再生されない、画面が乱れる. 345
- 個人設定で、Aero®に設定できない. 347
- 画面の表示位置やサイズがおかしい. 348
- 外部ディスプレイで画面が流れるように表示される. 349
- 外部ディスプレイ接続時にアイコンの位置がおかしい. 350
- HDMI接続したテレビや外部ディスプレイに映像が表示されない. 351
- HDMIでテレビに接続すると、画面の周りがかみ出してしまい、表示されない部分がある. 352

はじめに確認してください

[100618-27]

本機や外部ディスプレイの電源の状態を確認してください

画面が表示されない、途中で消えるなどの場合は、本機がスリープ状態や休止状態になっていたり、外部ディスプレイ使用時は外部ディスプレイの省電力機能が動作したり、電源が切れていないか確認してください。

外部ディスプレイ使用時は、本機と外部ディスプレイの接続を確認してください

外部ディスプレイを使用している場合は、本機と外部ディスプレイが正しく接続されているか、また正しいケーブルを使用しているか確認してください。

Q : 電源を入れてしばらくすると、画面が真っ暗になる

[100601-27]

A : 液晶ディスプレイの電源が切れている可能性があります。

使用中の電源プランで「ディスプレイの電源を切る」が設定されている場合、液晶ディスプレイの電源が切れている可能性があります。NXパッドなどのポインティングデバイスやキーボードを操作することで、液晶ディスプレイの電源が入り、画面が表示されます。元に戻らない場合は、本機がスリープ状態になっている可能性があります。

A : 本機がスリープ状態になっている可能性があります。

電源ランプで本機の状態を確認し、本機がスリープ状態になっている場合は復帰させてください。一定時間経過後にスリープ状態にならないように設定したい場合は、Windowsの電源プランの設定を変更してください。



チェック

本機は、バッテリーの残量が残りわずかの状態になると、電源が入っているかスリープ状態になっているかに関わらず、電源ランプがオレンジ色に点滅します。本機にACアダプタを取り付け、ACコンセントに接続してから、電源ランプの状態を確認してください。



参照

- **電源ランプについて**
「本機の機能」の「各部の名称」 - 「表示ランプ (P. 24)」
- **電源プランの設定**
「本機の機能」の「電源」 - 「電源の設定 (P. 39)」

Q : 表示できるはずの高解像度を選択できない

[100602-27]

A : 外部ディスプレイを使用している場合、プラグアンドプレイ (DDC) 対応ディスプレイでも、ディスプレイの種類によっては、高解像度などサポートしている表示モードの一部を選べないことがあります。

「本機の機能」の「外部ディスプレイ」 - 「ディスプレイに合わせた設定 (P. 110)」をご覧ください。ディスプレイの種類を指定してください。

Q : ディスプレイに何も表示されない

[100603-27]

A : 電源ランプを確認してください。



チェック

本機は、バッテリーの残量が残りわずかの状態になると、電源が入っているかスリープ状態になっているかに関わらず、電源ランプがオレンジ色に点滅します。その場合は、本機にACアダプタを取り付け、ACコンセントに接続してから、電源ランプの状態を確認してください。



参照

電源ランプについて

「本機の機能」の「各部の名称」 - 「表示ランプ (P. 24)」

●電源ランプが点灯していない場合

本機の電源が入っていないか、休止状態になっています。電源スイッチを押して、本機を起動するか、休止状態から復帰させてください。

●電源ランプが点滅している場合

本機はスリープ状態になっています。本機をスリープ状態から復帰させてください。



参照

スリープ状態からの復帰について

「本機の機能」の「電源」 - 「スリープ状態 (P. 31)」

●電源ランプが点灯している場合

本機の電源は入っています。次のことを試して、ディスプレイが表示されないか確認してください。

●外部ディスプレイのみに画面を出力する設定になっていないか確認してください

外部ディスプレイを接続し、画面の出力先を外部ディスプレイのみにしている場合、本機の液晶ディスプレイに画面は表示されません。画面の出力先を確認してください。



参照

画面の出力先の切り替えについて

「本機の機能」の「外部ディスプレイ (P. 97)」

●NXパッドなどのポインティングデバイス进行操作してみてください

電源プランの設定などにより、ディスプレイが省電力状態になっている可能性があります。NXパッドなどのポインティングデバイス进行操作して、ディスプレイの省電力状態が解除されないか確認してください。

●液晶ディスプレイの輝度が適切か確認してください

液晶ディスプレイの輝度が、画面が見えにくい値になっている可能性があります。液晶ディスプレイの輝度を調整してみてください。



参照

液晶ディスプレイの輝度の調整について

「本機の機能」の「液晶ディスプレイ」 - 「画面表示の調整 (P. 94)」

● 液晶ディスプレイで表示できない解像度になっていないか確認してください

強制的に本体の電源を切った後、セーフモードでWindowsを起動して解像度を確認し、表示できない解像度だった場合は、表示可能な解像度に設定してください。



参照

● 強制的に電源を切る方法

「電源」の「電源が切れない」 - 「強制的に電源を切る (P. 301)」

● セーフモードでWindowsを起動する方法

「周辺機器」の「別売の周辺機器を取り付けたが動作しない、周辺機器を取り付けたら本機が起動しなくなった、他の機能が使えなくなった」 - 「セーフモードでWindowsを起動する (P. 425)」

● DirectXを使用するアプリケーションを使用している場合は、アプリケーションの設定を確認してください

DirectXを使用するアプリケーションを実行すると、画面が表示されなくなることがあります。アプリケーションに添付のマニュアルを参照し、表示解像度を320×200ドット、640×400ドット以外に変更すると、障害を回避できることがあります。



メモ

本機では、320×200ドット、640×400ドットの解像度でしか使えないアプリケーションは、正常に動作しない場合があります。



チェック

これらのチェックを行ってもディスプレイに何も表示されない場合は、故障が考えられます。ご購入元、またはNECにご相談ください。



参照

NECのお問い合わせ先について

『保証規定 & 修理に関するご案内』

Q : 画面の解像度を変更すると色数も変更される

[100604-07]

A : 画面の設定で「解像度」の変更を行うと、「色」がその解像度で使用できる最も多い色数の設定に変更されます。

「解像度」だけ変更し「色」は変更したくない場合には、解像度を変更した後に「色」を設定しなおしてください。

Q : 画面の色調を調整したい

[100606-27]

A : 次の手順で調整してください。

- 1 「スタート」 ボタン→「コントロール パネル」 をクリック
- 2 「デスクトップのカスタマイズ」 の「画面の解像度の調整」 をクリック
- 3 「詳細設定」 をクリック
- 4 「インテル(R) グラフィック/メディア・コントロール・パネル」 タブをクリック
- 5 「グラフィック プロパティ」 ボタンをクリック
- 6 「ディスプレイ」 の「色調整」 をクリック

表示される画面で色調の調整を行ってください。

Q : 再生中の動画がとぎれる、なめらかに再生されない

[100607-27]

A : 動画の再生を行うアプリケーション以外のアプリケーションを終了してください。

動画の再生には処理能力を多く必要とするものもあり、複数のアプリケーションを使用中に動画の再生を行うと、再生がとぎれる場合や、なめらかに再生ができない場合があります。

A : ECOモード機能で選択しているモードを確認してください。

ECOモード機能で、省電力を優先するモードを選択している場合、動画の再生などの映像を表示するアプリケーションで、再生品質が低下する可能性があります。そのような場合は、「高性能」などの性能を優先するモードを選択してください。



参照

ECOモード機能について

「本機の機能」の「省電力機能」 - 「ECOモード機能 (P. 45)」

A : 再生中はウィンドウの大きさや位置を変更しないでください。

動画の再生中に、ウィンドウの大きさや位置を変更すると、音飛びや画像の乱れの原因になる場合があります。

Q : 動画の再生中に画面が消えてしまう

[100608-07]

A : 電源の設定を確認してください。

MPEG形式の動画を再生中にスリープ状態や休止状態に移行した場合や、ディスプレイの省電力機能やパワーマネジメント機能が働いた場合、再生画面が消えてしまいます。

動画を再生するときは、スリープ状態や休止状態およびディスプレイの省電力機能やパワーマネジメント機能をオフにしてください。

Q : Windows Media PlayerでDVDが再生できない

[101902-07]

A : CPRM (Content Protection for Recordable Media) 方式で著作権保護されているタイトルを再生しようとしていないか確認してください。

Windows Media Playerは、CPRM (Content Protection for Recordable Media) 方式で著作権保護されているタイトルの再生には対応していません。



メモ

CPRM方式による著作権保護は、デジタルテレビ放送番組をDVDに記録するためなどに用いられています。

Q : Windows Media Playerでディスクが認識されない、自動再生が始まらない

[101904-07]

A : Windows Media Playerで使用可能な規格のディスクか、また使用しているディスクや光学ドライブの状態に問題はないか確認してください。

本機の光学ドライブで使用できるディスクであっても、本機やWindows Media Playerで使用できない規格で記録されていると認識ができない場合があります。

また、使用しているディスクや光学ドライブの状態によってはディスクの認識ができない場合があります。使用しているディスクや光学ドライブの確認を行ってください。

Q : Windows Media PlayerでDVDがなめらかに再生されない、画面が乱れる

[101905-27]

A : 再生するディスクの種類によっては、コマ落ちが発生することがあります。

Windows Media Playerで、DVDやビデオCDを再生する場合、再生するディスクの種類によっては、コマ落ちが発生することがあります。

また、メモリを増設できるモデルでは、メモリを増設することによって動作が改善することがあります。



参照

メモリを増設するには

「本機の機能」の「メモリ (P. 175)」

A : ECOモード機能で選択しているモードを確認してください。

ECOモード機能で、省電力を優先するモードを選択している場合、DVDの再生などの映像を表示するアプリケーションで、再生品質が低下する可能性があります。そのような場合は、「高性能」などの性能を優先するモードを選択してください。



参照

ECOモード機能について

「本機の機能」の「省電力機能」 - 「ECOモード機能 (P. 45)」

A : 電源オプションの設定を確認してください。

次の手順で電源オプションの設定を確認してください。

- 1 「スタート」ボタン→「コントロールパネル」をクリック
- 2 「システムとセキュリティ」をクリックし、「電源オプション」をクリック
- 3 現在選択している電源プランの「プラン設定の変更」をクリック
- 4 「詳細な電源設定の変更」をクリック
- 5 「マルチメディアの設定」→「ビデオの再生時」をクリック
- 6 それぞれの電源状態の欄が「ビデオ品質の最適化」に設定されているか確認する

「ビデオ品質の最適化」に設定されていない場合は、「ビデオ品質の最適化」に設定してください。

7 「OK」ボタンをクリック

Q : Corel WinDVDでDVDが再生できない

[101914-00]

A : CPRM (Content Protection for Recordable Media) 方式で著作権保護されているタイトルを再生しようとしていないか確認してください。

添付のCorel WinDVDで、CPRM (Content Protection for Recordable Media) 方式で著作権保護されているタイトルを再生するためにはCPRM鍵のダウンロードが必要です。

「このディスクにはCPRM著作権保護のかかったタイトルが含まれています。・・・」と表示された場合は、CPRMコンテンツを再生するためのCPRM鍵をダウンロードしてください。

詳しい手順についてはCorel WinDVDのヘルプファイルを参照してください。



チェック

外部ディスプレイ使用時、接続しているディスプレイが、HDCP (High-bandwidth Digital Content Protection) 規格に対応していない場合は、著作権保護された映像をデジタル出力できません。



メモ

CPRM方式による著作権保護は、デジタルテレビ放送番組をDVDに記録するためなどに用いられています。

Q : Corel WinDVDでディスクが認識されない、自動再生が始まらない

[101906-07]

A : Corel WinDVDで使用可能な規格のディスクか、また使用しているディスクや光学ドライブの状態に問題はないか確認してください。

本機の光学ドライブで使用できるディスクであっても、本機やCorel WinDVDで使用できない規格で記録されていると認識ができない場合があります。

また、使用しているディスクや光学ドライブの状態によってはディスクの認識ができない場合があります。使用しているディスクや光学ドライブの確認を行ってください。



参照

Corel WinDVDで使用できるディスクの規格、ディスクや光学ドライブの確認について

「アプリケーションのインストール/アンインストール」の「Corel WinDVD」 - 「使用上の注意 (P. 262)」

Q : Corel WinDVDでDVDがなめらかに再生されない、画面が乱れる

[101907-27]

A : 再生するディスクの種類によっては、コマ落ちが発生することがあります。

Corel WinDVDで、DVDを再生する場合、再生するディスクの種類によっては、コマ落ちが発生することがあります。また、メモリを増設できるモデルでは、メモリを増設することによって動作が改善することがあります。



参照

メモリを増設するには
「本機の機能」の「メモリ (P. 175)」

A : ECOモード機能で選択しているモードを確認してください。

ECOモード機能で、省電力を優先するモードを選択している場合、DVDの再生などの映像を表示するアプリケーションで、再生品質が低下する可能性があります。そのような場合は、「高性能」などの性能を優先するモードを選択してください。



参照

ECOモード機能について
「本機の機能」の「省電力機能」 - 「ECOモード機能 (P. 45)」

A : 電源オプションの設定を確認してください。

次の手順で電源オプションの設定を確認してください。

- 1 「スタート」ボタン→「コントロール パネル」をクリック
- 2 「システムとセキュリティ」をクリックし、「電源オプション」をクリック
- 3 現在選択している電源プランの「プラン設定の変更」をクリック
- 4 「詳細な電源設定の変更」をクリック
- 5 「マルチメディアの設定」→「ビデオの再生時」をクリック
- 6 それぞれの電源状態の欄が「ビデオ品質の最適化」に設定されているか確認する
「ビデオ品質の最適化」に設定されていない場合は、「ビデオ品質の最適化」に設定してください。

7 「OK」 ボタンをクリック

A : 再生するDVDによっては、ジャギー（輪郭のギザギザ）が目立つ場合があります。

次の手順で、Corel WinDVDの設定を変更してみてください。再生品質が改善する場合があります。

1 Corel WinDVDの画面上で右クリック

2 表示されたメニューから「設定」をクリック

3 「オーディオ/ビデオ設定」タブをクリック

4 「デインターレース」欄で「プログレッシブ」を選択する

5 「OK」 ボタンをクリック

A : Corel WinDVDのオンスクリーン表示をオフにしてください。

次の手順で、Corel WinDVDのオンスクリーン表示をしない設定に変更してください。音量などのオンスクリーン文字が表示されなくなりますが、動作が改善する場合があります。

1 Corel WinDVDの画面上で右クリック

2 表示されたメニューから「設定」をクリック

3 「環境設定」タブをクリック

4 「オンスクリーン ディスプレイを有効にする」のチェックを外す

5 「OK」 ボタンをクリック

A : 画面のテーマを「Aero テーマ」から選択してください。

画面のテーマを「Aero テーマ」以外に設定した状態で、Corel WinDVDで再生を行うと、映像の乱れやコマ落ちが発生する場合があります。

Q : 個人設定で、Aero[®]に設定できない

[100609-07]

A : 「Aero テーマ」 からテーマを選択して、設定を行ってください。

Aero[®]を使用する場合は、「Aero テーマ」からテーマを選択し、設定を行ってください。「ベーシック テーマとハイコントラスト テーマ」のテーマではAero[®]は使用できません。

A : Aero[®]の実行に必要な事項を満たしていない場合は、Aero[®]は選択できません。



参照

Aero[®]の実行に必要な事項、およびAero[®]の実行
Windowsのヘルプ

Q : 画面の表示位置やサイズがおかしい

[100610-27]

A : ディ스플레이ストレッチ機能の設定を確認してください。

ディスプレイストレッチ機能が無効の状態、デスクトップの解像度を液晶ディスプレイの解像度よりも小さい解像度に設定した場合、画面は液晶ディスプレイ中央に表示され、周辺には黒い枠が表示されます。

画面を液晶ディスプレイ全体に拡大表示したい場合は、ディスプレイストレッチ機能を有効にしてください。



参照

ディスプレイストレッチ機能について

「本機の機能」の「液晶ディスプレイ」 - 「ディスプレイストレッチ機能 (P. 96)」

A : 外部ディスプレイを使用している場合は、ディスプレイ側で表示位置やサイズを調整してください。



参照

表示位置やサイズの調整について

ディスプレイに添付のマニュアル

Q : 外部ディスプレイで画面が流れるように表示される

[100611-27]

A : お使いのディスプレイのディスプレイ情報ファイルを最新のものに更新してください。

一部のDDC対応ディスプレイにおいて、ディスプレイ情報ファイルがないためにディスプレイの同期がとれず、画面が流れるように表示される場合があります。

この場合には、ディスプレイ製造元より最新のディスプレイ情報ファイルを入手し、セットアップしてください。

Q : 外部ディスプレイ接続時にアイコンの位置がおかしい

[100612-27]

A : メイン ディスプレイの切り替え操作を行うとデスクトップ アイコンがメイン ディスプレイに正しく表示されない場合があります。



参照

文書番号 : 2475327

「Windows 7 で複数台のモニターを使用し、プライマリ ディスプレイの切り替えを行うと、デスクトップ上のアイコンが変更したディスプレイに表示されない場合がある」

詳しくは「[サポート技術情報について \(P. 13\)](#)」を参照してください。

Q : HDMI接続したテレビや外部ディスプレイに映像が表示されない

[100616-27]

A : 出力先がHDMIコネクタに設定されているか確認してください。



参照

画面の出力先の切り替えについて

「本機の機能」の「外部ディスプレイ (P. 97)」

A : 接続しているテレビや外部ディスプレイの設定を確認してください。

接続しているテレビや外部ディスプレイのマニュアルをご覧ください。次のことを確認してください。

- 入力信号の設定はあっているか
- 複数の入力に対応している場合、本機と接続したHDMIコネクタからの信号を表示する設定になっているか

Q : HDMIでテレビに接続すると、画面の周りのはみ出し てしまい、表示されない部分がある

[100617-27]

A : テレビの設定をアンダースキャンに変更してください。

テレビのオーバースキャン機能（従来のテレビ方式との互換性を持たせるために、画面の周囲を表示しない機能）によるものです。テレビの設定をアンダースキャンに変更してください。
設定方法について詳しくはテレビの取扱説明書をご覧ください。

A : 表示の大きさを調節してください。

次の手順で表示の大きさを調節してください。

- 1 「スタート」 ボタン→「コントロール パネル」 をクリック
- 2 「デスクトップのカスタマイズ」 の「画面の解像度の調整」 をクリック
- 3 「詳細設定」 をクリック
- 4 「インテル(R) グラフィック/メディア・コントロール・パネル」 タブをクリック
- 5 「グラフィック プロパティ」 ボタンをクリック
- 6 「ディスプレイ」 の「一般設定」 をクリック
- 7 「ディスプレイ」 欄で「デジタルテレビ」 をクリック
- 8 「スケーリング」 欄の水平スケーリングと垂直スケーリングを左右にドラッグして、表示の大きさを調節する

Q&A : 文字入力

[100700-27]

- ▶ はじめに確認してください. 354
- ▶ キーボードのキーを押しても、何も反応しない. 355
- ▶ 記号などで入力できない文字がある. 356
- ▶ 別売のキーボードを接続したが、キーを押しても反応しない。使えないキーがある. 357
- ▶ 文字入力中に、NXパッドのタップ機能が動作したり、マウスカーソルが移動してしまう. 358

はじめに確認してください

[100701-27]

キャップスロックキーランプ () でキャップスロックの状態を確認してください

キャップスロックキーランプ () が点灯している場合はキャップスロックがオン、消灯している場合はキャップスロックがオフになっています。

キャップスロックの状態により、大文字/小文字の入力が変わります。

- **キャップスロックがオン**

【Shift】を押していないときは大文字が、押しているときは小文字が入力されます。

- **キャップスロックがオフ**

【Shift】を押していないときは小文字が、押しているときは大文字が入力されます。

キャップスロックのオン/オフは【Shift】 + 【Caps Lock】で切り替えることができます。

ニューメリックロックの状態を確認してください

ニューメリックロックの状態により、キーボードの一部で入力できる文字が変わります。

- **ニューメリックロックがオン**

キーボードのテンキー部分で数字などの入力が行えます。

- **ニューメリックロックがオフ**

テンキーの一部がカーソルキーなどのキーとして機能します。

ニューメリックロックのオン/オフは【Num Lock】を押すことで切り替えることができます。

日本語入力の入力モードを確認してください

日本語入力が入力したいモードになっているか確認し、必要に応じてモードを切り替えてください。

工場出荷時の状態で日本語入力と英字入力を切り替えるには、【半角/全角】または【Caps Lock】を押します。

日本語入力モードのときに、かな入力とローマ字入力を切り替えるには、次の手順で行います。

1 【Alt】 + 【カタカナ ひらがな ローマ字】を押す

2 確認のメッセージが表示された場合は、「はい」ボタンをクリック

Q : キーボードのキーを押しても、何も反応しない

[100706-27]

A : マウスポインタがになっていないか確認してください。

マウスポインタがになっている場合は、本機がプログラムの処理をしているので、キーボードからの操作は受け付けられません。処理が終わるまでお待ちください。

しばらく待ってもキーボードからの操作ができない場合は、プログラムに異常が発生して動かなくなった（フリーズした）可能性があります。アプリケーションを強制終了してください。この場合、保存していなかったデータは消去されます。



参照

アプリケーションの強制終了

「アプリケーション」の「アプリケーションを強制的に終了させたい (P. 442)」

A : 別売のキーボードを使用している場合は、本機との接続を確認してください。

Q : 記号などで入力できない文字がある

[100702-07]

A : 日本語入力システムを使用しても入力できない文字は、文字コード表を使って入力します。

文字コード表は次の手順で起動します。

1 「スタート」ボタン→「すべてのプログラム」をクリック

2 「アクセサリ」→「システムツール」→「文字コード表」をクリック



参照

文字コード表の使い方

Windowsのヘルプ

Q : 別売のキーボードを接続したが、キーを押しても反応しない。使えないキーがある

[100703-07]

A : キーボードの設定を行ってください。

使用しているキーボードにマニュアルやドライバが添付されている場合は、キーボードのマニュアルに従って設定やドライバのインストールを行ってください。

マニュアルやドライバが添付されていない場合は、次の手順でキーボードの設定を行ってみてください。



チェック

この方法で設定すると別売のキーボードも使えますが、キーボードによっては、一部のキーが使えなくなることがあります。

- 1 「デバイス マネージャー (P. 12)」を開く
- 2 「キーボード」をダブルクリック
- 3 表示されたキーボードから設定するキーボード名をダブルクリック
- 4 「ドライバー」タブをクリックし、「ドライバーの更新」ボタンをクリック
- 5 「コンピューターを参照してドライバー ソフトウェアを検索します」をクリック
- 6 「コンピューター上のデバイス ドライバーの一覧から選択します」をクリック

以後は、接続したキーボードの種類などを参考に画面の指示に従って設定してください。

Q: 文字入力中に、NXパッドのタップ機能が動作したり、マウスカーソルが移動してしまう

[100704-27]

A: 文字入力中にNXパッドに手が触れたり、NXパッドの近くに手が行ったりしたためです。

NXパッドに手が触れたり、NXパッドの近くに手が行ったりすると、手が触れていなくてもNXパッドで使用している静電容量式という仕組みのためにタップ機能が動作したり、マウスカーソルが移動してしまう場合があります。

NXパッド機能を無効にすることができます。

1 「スタート」ボタン→「コントロール パネル」をクリック

2 「ハードウェアとサウンド」をクリックし、「デバイスとプリンター」の「マウス」をクリック

「マウスのプロパティ」が表示されます。

3 「デバイス設定」タブをクリック

4 「デバイス」欄で「Synaptics TouchPad V7.5」を選択し、「無効」ボタンをクリック

NXパッド機能が無効になります。



メモ

本機は、NXパッド機能の一時的なオン/オフ切り替えや、キーボードからの入力時に、一時的にNXパッドが無効になる設定には対応していません。

Q&A : ファイル保存

[100800-27]

- はじめに確認してください. 360
- ハードディスクに保存できない. 361
- DVD、CDにデータを書き込めない（保存できない）. 362

はじめに確認してください

[100801-27]

DeviceProtectorで光学ドライブの機能を制限していないか確認してください

DeviceProtectorは周辺機器の使用を制限するアプリケーションです。

DeviceProtectorをインストールしている場合は、DeviceProtector管理者用設定ツールを起動し、設定を確認してください。



参照

DeviceProtectorについて

「アプリケーションのインストール/アンインストール」の「[DeviceProtector \(P. 246\)](#)」

Q : ハードディスクに保存できない

[101503-27]

A : ハードディスクの空き領域を確認してください。

ハードディスクの空き領域を確認してください。足りない場合は「ハードディスクの空き領域が足りない (P. 396)」に従って空き領域を増やしてください。ハードディスクの空き領域よりもサイズが大きいファイルは保存できません。

Q : DVD、CDにデータを書き込めない（保存できない）

[101711-07]

A : 「光学ドライブ」の「はじめに確認してください (P. 402)」の内容をご確認ください。

[100900-27]

- はじめに確認してください. 364
- ネットワークに接続できない. 365
- ドライブやフォルダが共有できない. 366
- ネットワークブートができない. 369
- 動作が不安定になった. 370

はじめに確認してください

[100905-27]

本機とLANケーブル、ハブなどのネットワーク機器が正しく接続されているか確認してください

ネットワークに接続できない、ネットワークを利用した機能が使えない場合は、本機とLANケーブル、ハブなどのネットワーク機器が正しく接続されているか確認してください。

Q : ネットワークに接続できない

[100901-00]

A : プロトコルやドメイン、ワークグループの設定を間違えていないか確認してください。

詳しくはネットワークの管理者にご相談ください。

Q : ドライブやフォルダが共有できない

[100902-07]

A : 「Microsoft ネットワーク用ファイルとプリンター共有」を使用する設定になっているか確認してください。

次の手順で確認してください。



チェック

手順の途中で「ユーザー アカウント制御」画面が表示された場合は、画面の表示を確認し操作してください。



参照

「ユーザー アカウント制御」画面

「はじめに」の「ユーザー アカウント制御」について (P. 11)」

- 1 「スタート」ボタン→「コントロール パネル」をクリック
- 2 「ネットワークとインターネット」をクリックし、「ネットワークと共有センター」をクリック
- 3 左のメニューから「アダプターの設定の変更」をクリック
- 4 ワイヤレス ネットワーク接続のアイコンを右クリックし、表示されたメニューから「プロパティ」をクリック
- 5 「ネットワーク」タブの「この接続は次の項目を使用します」欄に「Microsoft ネットワーク用ファイルとプリンター共有」が表示され、チェックが付いていることを確認する

チェックが付いていない場合は、チェックを付けてください。



チェック

「Microsoft ネットワーク用ファイルとプリンター共有」が組み込まれていない場合は、共有ドライブやフォルダを使うことはできません。このサービスは、「Microsoft ネットワーク用ファイルとプリンター共有」をインストールすると使えるようになります。

- 6 「OK」ボタンをクリック

A : 「共有の詳細設定」で設定を確認してください。

次の手順で確認してください。



チェック

手順の途中で「ユーザー アカウント制御」画面が表示された場合は、画面の表示を確認し操作してください。



参照

「ユーザー アカウント制御」画面

「はじめに」の「[ユーザー アカウント制御](#)」について (P. 11)」

1 「スタート」ボタン→「コントロール パネル」をクリック

2 「ネットワークとインターネット」をクリックし、「ネットワークと共有センター」をクリック

3 左のメニューから「共有の詳細設定の変更」をクリック

4 ネットワーク プロファイルごとに、設定を確認し必要に応じて設定を変更する



メモ

ネットワーク プロファイルの設定項目が表示されていない場合は、をクリックしてください。

設定可能な項目は次の通りです。

項目	説明
ネットワーク探索	他のネットワーク コンピュータやデバイスを参照できるかどうか、また、本機が他のネットワーク コンピュータから参照できるかどうかを設定します。
ファイルとプリンターの共有	本機で共有しているファイルとプリンタをネットワーク上のユーザーからアクセスできるようにするかどうかを設定します。
パブリック フォルダーの共有	ネットワーク上のユーザーが、本機のパブリックフォルダ内のファイルにアクセスできるようにするかどうかを設定します。
メディア ストリーミング	ネットワーク上のユーザーやデバイスが、本機のピクチャ、ミュージック、ビデオにアクセスできるかどうか、また、本機でネットワーク上のメディアを検出できるようにするかどうかを設定します。
ファイル共有の接続	ファイル共有の接続で使用する暗号化のビット数を設定します。
パスワード保護共有	共有ファイルや、本機に接続しているプリンタ、パブリックフォルダへのアクセスを、本機のユーザー アカウントとパスワードを持つ人のみに制限するかどうかを設定できます。
ホームグループ接続※	ホームグループ接続の管理を、Windowsが行うか、ユーザー アカウントとパスワードで行うかを設定します。

※ ネットワーク プロファイル「パブリック」では設定できません。

5 「変更の保存」ボタンをクリック

A : ドライブやフォルダを共有する設定にしているか確認してください。

ネットワークに接続された他のコンピュータから本機のドライブやフォルダを参照するには、共有したいドライブやフォルダを共有するように設定する必要があります。

共有したいドライブ、フォルダを右クリックし、表示されたメニューの「共有」から設定を行ってください。

A : 共有するドライブやフォルダのアクセス許可の設定を確認してください。

共有するドライブやフォルダは、共有するユーザーごとにアクセス許可の設定を行うことができます。アクセス許可の設定を確認し、必要に応じて設定を変更してください。

Q : ネットワークブートができない

[100903-20]

A : ネットワークブート機能（PXE機能）が有効になっているかを確認してください。

ネットワークブートを使用するには、ネットワークブート機能（PXE機能）を有効にする必要があります。



参照

ネットワークブート機能（PXE機能）の設定について
「ネットワークブート機能（PXE機能）（P. 197）」

Q：動作が不安定になった

[100904-07]

A：LANに接続して通信中にスリープ状態や休止状態にすると、本機が正常に動作しなくなる可能性があります。

LANに接続して通信中にスリープ状態や休止状態にすると、本機が正常に動作しなくなる可能性があります。通信中にスリープ状態や休止状態にしないでください。

Windowsの電源プランで自動的にスリープ状態になる設定をしている場合は、設定を解除してください。

Q&A：無線LAN機能

[101000-27]

- はじめに確認してください. 372
- 通信ができない. 373
- 通信がとぎれる、または通信速度が遅い. 374
- 「ネットワーク」で相手のコンピュータが表示されない. 376
- 「ネットワーク」上のコンピュータのアイコンをダブルクリックしても内容が表示されない. 377
- 接続している無線LANアクセスポイントから、いつのまにか切断されてしまう. 378

はじめに確認してください

[101006-27]

無線LAN機能がオンになっていることを確認してください



参照

無線LAN機能のオン/オフについて

「本機の機能」の「無線LAN機能」 - 「無線LAN機能のオン/オフ (P. 154)」

接続先の機器の電源が入っているか確認してください



参照

接続先の機器に添付のマニュアル

ネットワーク名 (SSID) が正しく設定されているか確認してください

- 無線LANアクセスポイントと接続する場合は、ネットワーク名 (SSID) の設定を無線LANアクセスポイントと同じ設定にする必要があります。
- 複数の無線LANアクセスポイントが存在する環境で、接続する無線LANアクセスポイントを限定したい場合は、無線LANアクセスポイントごとに異なるネットワーク名 (SSID)を設定してください。

接続しようとしている機器が、無線LAN対応機器か確認してください

無線LAN対応機器以外は使用できません。

Q：通信ができない

[101001-27]

次の項目を確認してください。また、「通信がとぎれる、または通信速度が遅い (P. 374)」もあわせてご覧ください。

A：データ暗号化の設定を行っている場合、ネットワークセキュリティキーが正しく設定されているか確認してください。

接続先の無線LANアクセスポイントやコンピュータには、すべて同じネットワークセキュリティキーを設定する必要があります。

A：使用するチャンネルは正しく設定されているか確認してください。

本機が対応しているチャンネルは、次の通りです。

無線LANアクセスポイントのチャンネルを本機が使用できるチャンネル範囲に設定してください。

- IEEE802.11b (2.4GHz) 対応機器、またはIEEE802.11g (2.4GHz) 対応機器と通信する場合
1～13chまでのチャンネル
- IEEE802.11n (2.4GHz) 対応機器と通信する場合
1～13chまでのチャンネル



チェック

以下のチャンネルは、無線LANアクセスポイントからの電波を受信してから通信を開始するため、接続するまでに時間がかかる場合があります。

- 12、13ch

A：本機や接続したい無線LAN対応機器の環境設定が、正しく設定されているか確認してください。

設定を確認し、必要に応じてもう一度設定してください。

Q：通信がとぎれる、または通信速度が遅い

[101002-27]

A：接続したい無線LAN対応機器との距離が遠すぎないか確認してください。

電波環境を確認し、電波環境が悪い場合は、無線LAN対応機器までの距離を近づけてみてください。
無線LAN対応機器間の距離は、機器の仕様により異なります。



参照

電波環境の確認について

「本機の機能」 - 「無線LAN機能」 - 「無線LANの設定と接続」の「接続の確認 (P. 164)」

A：接続先のIEEE802.11g対応無線LANアクセスポイントの電波到達範囲内に、IEEE802.11bのみに対応した他の無線機器が存在する場合、IEEE802.11gでの通信速度が低下します。



チェック

IEEE802.11bのみに対応した無線機器が別の無線LANアクセスポイントに接続していても、電波が到達するだけで速度に影響があります。

A：周囲で2.4GHz周波数帯を利用する機器（電子レンジなど）を使用していると、2.4GHz無線LAN対応機器の通信が不安定になる場合があります。

2.4GHz無線LAN対応機器と2.4GHz周波数帯を利用する機器（電子レンジなど）は離して使用することをおすすめします。

A：2.4GHz無線LAN対応機器とBluetooth機器など同じ周波数帯を利用する機器を同時に通信をした場合、それぞれの機器の通信速度や通信距離が低下する場合があります。

2.4GHz無線LAN対応機器とBluetooth機器など、同じ周波数帯を利用する機器のいずれか一方をオフにするか離して使用することをおすすめします。

A：1つの無線LANアクセスポイントに接続する機器の台数が増えると、1台あたりの転送速度が低下する場合があります。

A：大きなサイズのファイルを転送すると、途中で通信が切断される場合があります。

大きなサイズ（約100MB以上）のファイルを転送すると、途中で通信が切断される場合があります。無線LANで接続するときは、転送するファイルのサイズに注意してください。

A : IEEE802.11n (2.4/5GHz) に対応した無線LAN機器と接続する際に、データ転送レートが54Mbps以下になる場合があります。

次の設定を確認してください。

- 無線LANアクセスポイントと本機の暗号化方式がAESとなっていること
- 無線LANアクセスポイントのWMM (Wi-Fi Multimedia) の機能が有効になっていること



参照

接続先の機器に添付のマニュアル

Q : 「ネットワーク」で相手のコンピュータが表示されない

[101003-20]

A : ネットワークに接続されているコンピュータに、同一のコンピュータ名が使用されている可能性があります。

コンピュータ名を確認し、他のコンピュータの名前とは異なるコンピュータ名を設定してください。

A : 相手のコンピュータに「Microsoft ネットワーク用ファイルとプリンター共有」が組み込まれているか確認してください。

相手のコンピュータに「Microsoft ネットワーク用ファイルとプリンター共有」が組み込まれていないと、「ネットワーク」で相手のコンピュータは表示されません。相手のコンピュータに「Microsoft ネットワーク用ファイルとプリンター共有」を組み込んでください。

A : TCP/IPが組み込まれているか確認してください。

TCP/IPが組み込まれているかを確認し、接続するネットワークにあわせてIPアドレスを正しく設定してください。

A : 周囲の電波状況は適切な状態か確認してください。

電波状態が悪い場合、接続する相手との距離を短くする、または本機と相手との間に障害物があるときは障害物をなくしてから再度接続してください。

A : 相手のコンピュータが起動した直後で、ネットワークへの接続が完了していない可能性があります。

相手のコンピュータが起動した直後の場合は、数分たってからもう一度接続状況を確認してください。

Q : 「ネットワーク」上のコンピュータのアイコンをダブルクリックしても内容が表示されない

[101004-20]

A : 相手のコンピュータに共有しているフォルダやプリンタなどが無い可能性があります。

相手のコンピュータ上で共有化したいフォルダやプリンタを共有する設定にしてください。

Q : 接続している無線LANアクセスポイントから、いつのまにか切断されてしまう

[101005-20]

A : 周囲に複数の無線LANアクセスポイントが存在する場合、無線LANアクセスポイントの設定によっては電波の状況に応じて自動的に他の無線LANアクセスポイントに接続が切り替わることがあります。

Q&A : サウンド

[101200-27]

- ▶ はじめに確認してください. 380
- ▶ 音が出ない. 381
- ▶ HDMI接続した機器から音声が出力されない. 382
- ▶ 音楽CDの再生音を調節したい. 384
- ▶ 音楽CDが再生されない. 385
- ▶ 音楽CDの再生中に音飛びする. 386

はじめに確認してください

[101205-27]

本機の音量が適切に設定されているか確認してください

適切な音量に設定されているか確認し、必要に応じて調節してください。



参照

音量の調節について

「本機の機能」の「サウンド機能」 - 「音量の調節 (P. 132)」

外部の機器に接続している場合は、接続している機器の音量、本機と外部の機器との接続を確認してください

Q : 音が出ない

[101201-27]

A : HDMI接続で音声を出力する設定にしているか確認してください。

HDMI接続で音声を出力する設定にしている場合、本機のスピーカやライン/ヘッドフォン共用出力から音声は出力されません。

本機のスピーカやライン/ヘッドフォン共用出力から音声を出力する場合は、次の手順で設定を変更してください。

1 「スタート」ボタン→「コントロールパネル」をクリック

2 「ハードウェアとサウンド」をクリック

3 「サウンド」をクリック

「サウンド」が表示されます。

4 「再生」タブをクリック

5 「スピーカー」をクリックし、「既定値に設定」をクリック

6 「スピーカー」にチェックが付いていることを確認し、「OK」をクリック

Q : HDMI接続した機器から音声が出力されない

[101209-27]

A : HDMIの映像が正しく表示されているか確認してください。

映像が正しく表示されていない場合は、「表示」の「HDMI接続したテレビや外部ディスプレイに映像が表示されない (P. 351)」を参照し、テレビや外部ディスプレイとの接続、設定を確認してください。

A : 接続している機器が、HDMIの音声出力のサンプリングレートに対応しているか確認してください。

次の手順で確認してください。

1 「スタート」ボタン→「コントロールパネル」をクリック

2 「ハードウェアとサウンド」をクリック

3 「サウンド」をクリック

「サウンド」が表示されます。



チェック

「インテル(R) ディスプレイ用オーディオ」にチェックが付いていない場合は、チェックを付けて「既定値に設定」をクリックしてください。

4 「再生」タブをクリック

5 「インテル(R) ディスプレイ用オーディオ」をクリックし、「プロパティ」をクリック

6 「詳細」タブをクリック

7 「既定の形式」欄の設定が接続先の機器に対応していることを確認する



参照

対応しているサンプリングレートについて
接続している機器のマニュアル

A : 音声の出力設定を確認してください。

音声を、本機のスピーカやライン/ヘッドフォン共用出力から出力する設定になっている場合、HDMI接続で音声は出力されません。

HDMI接続で音声を出力するには、次の手順で出力先を設定してください。

1 「スタート」ボタン→「コントロールパネル」をクリック

2 「ハードウェアとサウンド」をクリック

3 「サウンド」をクリック

「サウンド」が表示されます。

4 「再生」タブをクリック

5 「インテル(R) ディスプレイ用オーディオ」をクリックし、「既定値に設定」をクリック

6 手順5で選択した項目にチェックが付いていることを確認し、「OK」をクリック

Q : 音楽CDの再生音を調節したい

[101202-07]

A : 次の手順で音量を調節してください。



チェック

- 工場出荷時の状態で、Windows Media Playerで再生した場合を例にして説明します。その他の再生用アプリケーションを使用する場合は、それぞれのアプリケーションのマニュアルやヘルプをご覧ください。再生音量を調整してください。
- お使いの機種によって表示が異なることがあります。

1 Windows Media Playerを起動する



チェック

Windows Media Playerを起動していないと、「音量ミキサー」に「Windows Media Player」が表示されません。

2 タスク バーの通知領域のをクリック

3 表示されたウィンドウから「ミキサー」をクリック

「音量ミキサー」が表示されます。

4 「デバイス」欄の「スピーカー」、または「アプリケーション」欄の「Windows Media Player」の音量つまみをドラッグして音量を調節する

Q : 音楽CDが再生されない

[101203-00]

A : コピーコントロールCDなど、一部のCompact Discの規格外の音楽ディスクは再生できない場合があります。

Q : 音楽CDの再生中に音飛びする

[101204-00]

A : 音楽CDに傷や汚れがないか確認してください。

音楽CDに傷が付いていると、使用できない場合があります。
また、汚れている場合は、乾いたやわらかい布で内側から外側に向かってふいてから使用してください。

A : 音楽CDを再生中の光学ドライブや本機に何らかの振動を与えた場合、音飛びや故障の原因になる場合があります。

音楽CDを再生中は光学ドライブや本機に振動を与えないでください。

[101300-27]

- ▶ はじめに確認してください. 388
- ▶ プリンタから印刷が正しくできない. 389
- ▶ PDF形式のマニュアルがうまく印刷できない. 390

はじめに確認してください

[101303-27]

プリンタの接続や状態を確認してください

プリンタのマニュアルをご覧ください。プリンタが正しく接続されているか、プリンタの状態は正常か確認してください。

プリンタのケーブルが指定または推奨のものか確認してください

プリンタによっては、プリンタの製造元が指定または推奨するケーブルを使用しないと、印刷がうまくいかないものがあります。使用しているプリンタのマニュアルをご覧ください。ケーブルを確認してください。

使用するプリンタ用のドライバがインストールされているか、またドライバは正しく設定されているか確認してください

新しくプリンタを使用する場合は、プリンタドライバのセットアップが必要です。また、プリンタドライバの設定によっては正しく印刷されない場合があります。



参照

プリンタドライバのセットアップ、プリンタドライバの設定
プリンタに添付のマニュアル

使用したいプリンタが「通常使うプリンター」に設定されているか確認してください

使用したいプリンタが「通常使うプリンター」に設定されていないと、アプリケーションで印刷先を指定しない限り、印刷されない場合や、別のプリンタから印刷される場合があります。「通常使うプリンター」の設定をする場合は、次の手順で行います。

- 1 「スタート」ボタン→「コントロール パネル」をクリック
- 2 「ハードウェアとサウンド」をクリックし、「デバイスとプリンター」をクリック
- 3 「プリンターとFAX」欄で、使用したいプリンタのアイコンにチェックが付いているか確認する

チェックが付いていない場合には、使用したいプリンタのアイコンを右クリックし、表示されたメニューから「通常使うプリンターに設定」をクリックしてください。

Q : プリンタから印刷が正しくできない

[101301-20]

A : プリントサーバに接続されているプリンタの場合、プリントサーバを確認してください。

プリンタがプリントサーバに接続されている場合は、プリントサーバでエラーが表示されていないか確認してください。

A : ネットワークに接続されているプリンタの場合、ネットワークの機器を確認してください。

ネットワークに接続しているプリンタの場合、本機からプリンタまでの経路にあるネットワーク機器にエラーが発生したり、電源が切れていたりしないか確認してください。

A : プリンタのテスト印字を実行してみてください。

プリンタには一般にテスト印字する機能があります。この機能を使ってプリンタのテスト印字を行ってください。テスト印字ができない場合は、プリンタの故障が考えられます。プリンタの製造元にご相談ください。

Q : PDF形式のマニュアルがうまく印刷できない

[101302-00]

A : 白抜きの文字やグラデーション、図形などがうまく印刷できない場合は次の対処方法を試してみてください。

- Adobe Readerの「印刷」ダイアログボックスの「詳細設定」ボタンをクリックして、「画像として印刷」にチェックを付けるか、プリンタのプロパティの中から「きれい」、「高品位」などを選択する
- プリンタドライバを最新のものにする
- プリンタが複数ある場合は、印刷先を別のプリンタに切り替え、同様に試してみる

Q&A : ハードディスク

[101500-27]

- ハードディスクの動作速度が遅い. 392
- ハードディスクに障害が起きた. 393
- ハードディスクに保存できない. 394
- ハードディスクから異常な音がする. 395
- ハードディスクの空き領域が足りない. 396
- 領域作成できる容量が、カタログなどに記載されている値より少ない. 397
- 複数のパーティションを利用したい. 398
- ハードディスクをメンテナンスする方法を知りたい. 400

Q : ハードディスクの動作速度が遅い

[101501-07]

A : ハードディスクの最適化をしてください。

ハードディスクを長い間使用していると、1つのファイルがディスクの空いている場所に分散して保存されるようになります。ファイルが連続していないと、ファイルを読み書きする時間が長くなります。

このようなばらばらになったファイルを最適な場所に整理するには、「ディスク デフラグ ツール」で最適化を実行してください。



参照

ディスク デフラグ ツールについて

「メンテナンスと管理」の「ハードディスクのメンテナンス (P. 268)」

Q : ハードディスクに障害が起きた

[101502-07]

A : エラーチェックプログラムで、ハードディスクの障害を確認してください。

軽い障害であれば、ディスクのエラーチェックプログラムを使って障害を修復することができます。



参照

ハードディスクのエラーチェックプログラムについて

「メンテナンスと管理」の「ハードディスクのメンテナンス (P. 268)」

Q : ハードディスクに保存できない

[101503-27]

A : ハードディスクの空き領域を確認してください。

ハードディスクの空き領域を確認してください。足りない場合は「ハードディスクの空き領域が足りない (P. 396)」に従って空き領域を増やしてください。ハードディスクの空き領域よりもサイズが大きいファイルは保存できません。

Q : ハードディスクから異常な音がする

[101504-00]

A : ディスクアクセスランプを確認してください。

ディスクアクセスランプの点滅とあわせて、本体から小さな音がしている場合は、ハードディスクの動作によるもので異常ではありません。

ディスクアクセスランプの点滅に関係なく異音がする場合や、頻繁にフリーズする、操作が遅くなる場合などは、ハードディスクの故障が考えられます。

ご購入元、またはNECにお問い合わせください。



参照

NECのお問い合わせ先について

『保証規定 & 修理に関するご案内』



チェック

本機を安全に使用するための注意事項を『安全にお使いいただくために』に記載しています。本機をお使いになるときは、必ず注意事項を守ってください。

Q : ハードディスクの空き領域が足りない

[101505-07]

A : ディスク クリーンアップを実行し、不要なファイルを削除してください。

次の手順でディスク クリーンアップを起動し、不要なファイルを削除してください。

1 「スタート」 ボタン→「すべてのプログラム」 をクリック

2 「アクセサリ」 → 「システム ツール」 → 「ディスク クリーンアップ」 をクリック

「ディスク クリーンアップ」 が起動します。

以後は画面の指示に従って操作してください。



参照

ディスク クリーンアップについて
Windowsのヘルプ

A : 使用しないアプリケーションをアンインストールしてください。

使用しないアプリケーションをハードディスクからアンインストールすると、ハードディスクの空き領域を増やすことができます。



参照

- 添付アプリケーションのアンインストール
「アプリケーションのインストール/アンインストール (P. 212)」
- 別売のアプリケーションのアンインストール
アプリケーションに添付のマニュアル

Q：領域作成できる容量が、カタログなどに記載されている値より少ない

[101506-07]

A：計算方法の違いによるもので、故障ではありません。

カタログなどに記載されているハードディスクの容量は、1MB=1,000,000バイトで計算しています。これに対し、ハードディスクを領域作成するときには、1MB=1,024×1,024=1,048,576バイトで計算しているため、容量が少なく表示されることがありますが、故障ではありません。

GB（ギガバイト）についても、同様の記述となっています。

A：ハードディスクに、「再セットアップ用データ」などを格納する領域があるためです。

本機のハードディスクには、Windowsの起動に必要なファイルや「再セットアップ用データ」などを格納するための領域として約8GBの領域が確保されています。そのため、使用可能な容量が、その領域の分だけ少なくなります。この領域を削除することはできません。

Q : 複数のパーティションを利用したい

[101507-27]

A : 「ディスクの管理」でドライブ構成を変更することができます。

工場出荷時において1台目の内蔵ハードディスクでお客様が利用可能な領域はCドライブのみの1パーティション(ボリューム)です。

Cドライブを分割して、複数のパーティションを利用することもできます。

工場出荷時の構成から、Cドライブを縮小して作成された未割り当ての領域に1つのパーティションを作成する場合は、次の手順で行います。



チェック

Cドライブの容量は60GB以上に設定してください。Cドライブの容量を60GB未満に設定した状態では、「Cドライブのみ再セットアップ」を行うことができません。

- 1 「スタート」ボタン→「コントロール パネル」をクリック
- 2 「システムとセキュリティ」をクリックし、「管理ツール」をクリック
- 3 「コンピューターの管理」をダブルクリック
- 4 左側のツリーの「記憶域」→「ディスクの管理」をクリック
- 5 (C:)と表示されているボリュームを選択し、右クリック
- 6 「ボリュームの縮小」をクリック
- 7 「縮小する領域のサイズ (MB)」欄に任意のサイズを入力する
ここで入力するサイズが、新たに作成するパーティションの最大値になります。
- 8 「縮小」ボタンをクリック
- 9 ボリュームの縮小後に確保された未割り当て領域を選択し、右クリック
- 10 「新しいシンプル ボリューム」をクリック
- 11 「次へ」ボタンをクリック

12 「シンプル ボリューム サイズ (MB)」 欄に任意のボリュームサイズを入力し、「次へ」 ボタンをクリック

13 「次のドライブ文字を割り当てる」 が選択されていることを確認し、「次へ」 ボタンをクリック

14 「このボリュームを次の設定でフォーマットする」 が選択されていることを確認し、「次へ」 ボタンをクリック

15 「完了」 ボタンをクリック



チェック

- 作成したパーティションに対して「パーティションをアクティブとしてマーク」を選択しないでください。
- 「回復パーティション」は、縮小することはできません。



メモ

- 必要に応じて、ドライブ文字を変更することもできます。
- 「ボリュームの縮小」は、環境によっては実施できない場合があります。「ボリュームの縮小」についての詳細は「コンピューターの管理」のヘルプ内の「ベーシック ボリュームを圧縮する」を参照してください。



参照

- **ディスクの管理の使用方法**
「ディスクの管理」のヘルプ
- **ハードディスクについて**
「本機の機能」の「ハードディスク (P. 114)」

Q : ハードディスクをメンテナンスする方法を知りたい

[101508-07]

A : ハードディスクのメンテナンスについては以下をご覧ください。

ハードディスクを長時間使用している間に、まれにハードディスク自体や保存されているデータに障害を起こすことがあります。しかし、小さな障害であれば、付属のユーティリティを使うことですぐに復旧することができます。小さな障害であっても、放置すると被害が拡大するおそれがあります。これを防ぐために、こまめにハードディスクをメンテナンスしてください。



参照

ハードディスクのメンテナンスについて

「メンテナンスと管理」の「ハードディスクのメンテナンス (P. 268)」

メンテナンスをするためのユーティリティには、ドライブのエラーをチェックするためのエラーチェックプログラムがあります。

◆エラーチェックプログラムについて

エラーチェックプログラムを使うと、ハードディスク自体やハードディスクに保存されているデータに障害がないかどうか調べることができます。



参照

ハードディスクのエラーチェックプログラムについて

Windowsのヘルプ

◆不良セクタ、スキップセクタについて

ハードディスクは、きわめて精密に製造されますが、データが高密度で記録されるため、読み出しエラーの起こりやすい場所ができることがあります。これを「不良セクタ」または「スキップセクタ」といいます。

エラーチェックプログラムを実行すると「不良セクタ」と表示されることがありますが、これは、不良セクタを使わないように予防されたことを表しており、異常ではありません。

Q&A : 光学ドライブ

[101700-27]

▶ はじめに確認してください.	402
▶ 光学ドライブのディスクトレイを出し入れできない.	403
▶ DVD、CDをセットしても自動再生しない.	404
▶ DVD、CDからデータを読み出せない.	405
▶ DVD、CDの読み取りエラーメッセージが表示された.	406
▶ DVD、CDにデータを書き込めない（保存できない）.	407
▶ DVD、CDへの書き込み中にエラーになった.	408
▶ Roxio Creator LJBでデータディスクを作成できない.	409
▶ ドライブ文字がおかしい.	410
▶ 光学ドライブから異常な音がする.	411
▶ 添付されていたDVD、CDが使えなくなった、壊れた.	412
▶ Windows Media PlayerでDVDが再生できない.	413
▶ Windows Media Playerでディスクが認識されない、自動再生が始まらない.	414
▶ Windows Media PlayerでDVDがなめらかに再生されない、画面が乱れる.	415
▶ Corel WinDVDでDVDが再生できない.	417
▶ Corel WinDVDでディスクが認識されない、自動再生が始まらない.	418
▶ Corel WinDVDでDVDがなめらかに再生されない、画面が乱れる.	419
▶ 音楽CDの再生中に音飛びする.	421
▶ 音楽CDが再生されない.	422

はじめに確認してください

[101718-27]

光学ドライブの接続を確認してください

USB接続の光学ドライブを使用するモデルをお使いの場合、光学ドライブが正しく取り付けられているかどうか確認してください。

DeviceProtectorで光学ドライブを制限していないか確認してください

DeviceProtectorは周辺機器の使用を制限するアプリケーションです。

DeviceProtectorをインストールしている場合は、DeviceProtector管理者用設定ツールを起動し、設定を確認してください。



メモ

DeviceProtectorで光学ドライブを無効に設定していると「コンピューター」に表示されません。



参照

DeviceProtectorについて

「アプリケーションのインストール/アンインストール」の「DeviceProtector (P. 246)」

ディスクが正しくセットされているか確認してください

セットされているDVD、CDの表裏を確認して、光学ドライブのディスクトレイ中心の軸に、きちんとセットしてください。



参照

光学ドライブ使用上の注意

「本機の機能」の「光学ドライブ (P. 118)」

本機のドライブで使用できるディスクを確認してください

お使いのモデルにより光学ドライブで使えるディスクは異なります。使用できるディスクについては、下記のリンクよりお使いのモデルの「仕様一覧」をご覧ください。

<http://121ware.com/e-manual/m/nx/ac/201305/bios/v1/mst/index.html>

Q : 光学ドライブのディスクトレイを出し入れできない

[101702-27]

A : 本機の電源が入っているか確認してください。

本機の電源が入っていない場合は、電源を入れてからディスクトレイを取り出してください。

本機の電源が入っているのにディスクトレイが出てこない場合は、非常時ディスク取り出し穴を使って、手動でディスクを取り出すことができます。



参照

非常時のディスクの取り出し方について

「本機の機能」の「光学ドライブ」 - 「非常時のディスクの取り出し方 (P. 125)」

Q : DVD、CDをセットしても自動再生しない

[101708-07]

A : ディスクが自動再生に対応しているかどうか確認してください。

自動再生に対応したディスクでなければ、自動再生は行われません。

そのようなディスクの場合は、ディスクのマニュアルがある場合は使用方法を確認するか、マニュアルがない場合は「コンピューター」から手動で開いてください。

A : 自動再生の設定を確認してください。

自動再生の設定、設定の確認は次の手順で行います。

- 1 「スタート」ボタン→「コントロール パネル」をクリック
 - 2 「ハードウェアとサウンド」をクリック
 - 3 「自動再生」をクリック
 - 4 それぞれのメディアやデバイスの自動再生の設定、設定の確認を行う
 - 5 「保存」ボタンをクリック
-

Q : DVD、CDからデータを読み出せない

[101709-07]

A : DVD、CDに傷や汚れがないか確認してください。

DVD、CDに傷が付いていると、使用できない場合があります。
また、汚れている場合は、乾いたやわらかい布で内側から外側に向かってふいてから使用してください。

A : DVD、CDをセットした光学ドライブや本機に何らかの振動を与えた場合、エラーや故障の原因になる場合があります。

DVD、CDを使用中は光学ドライブや本機に振動を与えないでください。

Q : DVD、CDの読み取りエラーメッセージが表示された

[101710-07]

A : DVD、CDを使用するプログラムを実行中に、ディスクを取り出すと、エラーメッセージが表示されます。

取り出したディスクをセットしなおして、【Enter】を押してください。

Q : DVD、CDにデータを書き込めない（保存できない）

[101711-07]

A : 「光学ドライブ」の「はじめに確認してください (P. 402)」の内容をご確認ください。

Q : DVD、CDへの書き込み中にエラーになった

[101712-27]

A : DVD、CDへのデータの書き込み中に、他のアプリケーションが起動していたり、電源状態の変更や省電力機能が働いたりすると書き込みエラーになることがあります。

DVD、CDへのデータの書き込みを行う場合には、次の操作をおすすめします。

- スクリーンセーバーを起動させないようにする
- スリープ状態に移行させないようにする
- 他のアプリケーションを終了する
- 常駐プログラムをオフにする

A : DVD、CDへのデータの書き込み中にバッテリーの残量がなくなると、データの書き込みに失敗します。

データを書き込むときには、必ず本機にACアダプタを取り付け、ACコンセントに接続してお使いください。

Q : Roxio Creator LJBでデータディスクを作成できない

[101713-07]

A : DVD、CD内のファイルをコピー元として、データディスクの作成を行おうとしていないか確認してください。

DVD、CD内のファイルを書き込む場合は、ファイルを一度ハードディスクにコピーしてから書き込みを行ってください。



参照

Roxio Creator LJB使用上の注意

「アプリケーションのインストール/アンインストール」の「Roxio Creator LJB」 - 「使用上の注意 (P. 259)」

Q : ドライブ文字がおかしい

[101715-07]

A : 周辺機器を接続したままスリープ状態や休止状態にすると、光学ドライブのドライブ文字が変更される場合があります。

このような場合は、Windowsを再起動してください。

Q : 光学ドライブから異常な音がする

[101716-00]

A : 重心バランスの悪いディスクを使用していないか確認してください。

特殊な形状のディスクや、ラベルがはってあるなど、重心バランスの悪いディスクを使用すると、ディスク使用時に異音や振動が発生する場合があります。このようなディスクは故障の原因になるため、使用しないでください。

Q : 添付されていたDVD、CDが使えなくなった、壊れた

[101717-00]

A : 本機に添付されているDVD、CDに傷が付いて使えなくなったときなどは、有償で交換いたします。



参照

DVD、CDの交換のお問い合わせ先

『保証規定&修理に関するご案内』

Q : Windows Media PlayerでDVDが再生できない

[101902-07]

A : CPRM (Content Protection for Recordable Media) 方式で著作権保護されているタイトルを再生しようとしていないか確認してください。

Windows Media Playerは、CPRM (Content Protection for Recordable Media) 方式で著作権保護されているタイトルの再生には対応していません。



メモ

CPRM方式による著作権保護は、デジタルテレビ放送番組をDVDに記録するためなどに用いられています。

Q : Windows Media Playerでディスクが認識されない、自動再生が始まらない

[101904-07]

A : Windows Media Playerで使用可能な規格のディスクか、また使用しているディスクや光学ドライブの状態に問題はないか確認してください。

本機の光学ドライブで利用できるディスクであっても、本機やWindows Media Playerで使用できない規格で記録されていると認識ができない場合があります。

また、使用しているディスクや光学ドライブの状態によってはディスクの認識ができない場合があります。使用しているディスクや光学ドライブの確認を行ってください。

Q : Windows Media PlayerでDVDがなめらかに再生されない、画面が乱れる

[101905-27]

A : 再生するディスクの種類によっては、コマ落ちが発生することがあります。

Windows Media Playerで、DVDやビデオCDを再生する場合、再生するディスクの種類によっては、コマ落ちが発生することがあります。

また、メモリを増設できるモデルでは、メモリを増設することによって動作が改善することがあります。



参照

メモリを増設するには

「本機の機能」の「メモリ (P. 175)」

A : ECOモード機能で選択しているモードを確認してください。

ECOモード機能で、省電力を優先するモードを選択している場合、DVDの再生などの映像を表示するアプリケーションで、再生品質が低下する可能性があります。そのような場合は、「高性能」などの性能を優先するモードを選択してください。



参照

ECOモード機能について

「本機の機能」の「省電力機能」 - 「ECOモード機能 (P. 45)」

A : 電源オプションの設定を確認してください。

次の手順で電源オプションの設定を確認してください。

1

「スタート」ボタン→「コントロールパネル」をクリック

2

「システムとセキュリティ」をクリックし、「電源オプション」をクリック

3

現在選択している電源プランの「プラン設定の変更」をクリック

4

「詳細な電源設定の変更」をクリック

5

「マルチメディアの設定」→「ビデオの再生時」をクリック

6

それぞれの電源状態の欄が「ビデオ品質の最適化」に設定されているか確認する

「ビデオ品質の最適化」に設定されていない場合は、「ビデオ品質の最適化」に設定してください。

7 「OK」ボタンをクリック

Q : Corel WinDVDでDVDが再生できない

[101914-00]

A : CPRM (Content Protection for Recordable Media) 方式で著作権保護されているタイトルを再生しようとしていないか確認してください。

添付のCorel WinDVDで、CPRM (Content Protection for Recordable Media) 方式で著作権保護されているタイトルを再生するためにはCPRM鍵のダウンロードが必要です。

「このディスクにはCPRM著作権保護のかかったタイトルが含まれています。・・・」と表示された場合は、CPRMコンテンツを再生するためのCPRM鍵をダウンロードしてください。

詳しい手順についてはCorel WinDVDのヘルプファイルを参照してください。



チェック

外部ディスプレイ使用時、接続しているディスプレイが、HDCP (High-bandwidth Digital Content Protection) 規格に対応していない場合は、著作権保護された映像をデジタル出力できません。



メモ

CPRM方式による著作権保護は、デジタルテレビ放送番組をDVDに記録するためなどに用いられています。

Q : Corel WinDVDでディスクが認識されない、自動再生が始まらない

[101906-07]

A : Corel WinDVDで使用可能な規格のディスクか、また使用しているディスクや光学ドライブの状態に問題はないか確認してください。

本機の光学ドライブで使用できるディスクであっても、本機やCorel WinDVDで使用できない規格で記録されていると認識ができない場合があります。

また、使用しているディスクや光学ドライブの状態によってはディスクの認識ができない場合があります。使用しているディスクや光学ドライブの確認を行ってください。



参照

Corel WinDVDで使用できるディスクの規格、ディスクや光学ドライブの確認について

「アプリケーションのインストール/アンインストール」の「Corel WinDVD」 - 「使用上の注意 (P. 262)」

Q : Corel WinDVDでDVDがなめらかに再生されない、画面が乱れる

[101907-27]

A : 再生するディスクの種類によっては、コマ落ちが発生することがあります。

Corel WinDVDで、DVDを再生する場合、再生するディスクの種類によっては、コマ落ちが発生することがあります。また、メモリを増設できるモデルでは、メモリを増設することによって動作が改善することがあります。



参照

メモリを増設するには
「本機の機能」の「メモリ (P. 175)」

A : ECOモード機能で選択しているモードを確認してください。

ECOモード機能で、省電力を優先するモードを選択している場合、DVDの再生などの映像を表示するアプリケーションで、再生品質が低下する可能性があります。そのような場合は、「高性能」などの性能を優先するモードを選択してください。



参照

ECOモード機能について
「本機の機能」の「省電力機能」 - 「ECOモード機能 (P. 45)」

A : 電源オプションの設定を確認してください。

次の手順で電源オプションの設定を確認してください。

- 1 「スタート」ボタン→「コントロールパネル」をクリック
- 2 「システムとセキュリティ」をクリックし、「電源オプション」をクリック
- 3 現在選択している電源プランの「プラン設定の変更」をクリック
- 4 「詳細な電源設定の変更」をクリック
- 5 「マルチメディアの設定」→「ビデオの再生時」をクリック
- 6 それぞれの電源状態の欄が「ビデオ品質の最適化」に設定されているか確認する
「ビデオ品質の最適化」に設定されていない場合は、「ビデオ品質の最適化」に設定してください。

7 「OK」 ボタンをクリック

A : 再生するDVDによっては、ジャギー（輪郭のギザギザ）が目立つ場合があります。

次の手順で、Corel WinDVDの設定を変更してみてください。再生品質が改善する場合があります。

1 Corel WinDVDの画面上で右クリック

2 表示されたメニューから「設定」をクリック

3 「オーディオ/ビデオ設定」タブをクリック

4 「デインターレース」欄で「プログレッシブ」を選択する

5 「OK」 ボタンをクリック

A : Corel WinDVDのオンスクリーン表示をオフにしてください。

次の手順で、Corel WinDVDのオンスクリーン表示をしない設定に変更してください。音量などのオンスクリーン文字が表示されなくなりますが、動作が改善する場合があります。

1 Corel WinDVDの画面上で右クリック

2 表示されたメニューから「設定」をクリック

3 「環境設定」タブをクリック

4 「オンスクリーン ディスプレイを有効にする」のチェックを外す

5 「OK」 ボタンをクリック

A : 画面のテーマを「Aero テーマ」から選択してください。

画面のテーマを「Aero テーマ」以外に設定した状態で、Corel WinDVDで再生を行うと、映像の乱れやコマ落ちが発生する場合があります。

Q : 音楽CDの再生中に音飛びする

[101204-00]

A : 音楽CDに傷や汚れがないか確認してください。

音楽CDに傷が付いていると、使用できない場合があります。
また、汚れている場合は、乾いたやわらかい布で内側から外側に向かってふいてから使用してください。

A : 音楽CDを再生中の光学ドライブや本機に何らかの振動を与えた場合、音飛びや故障の原因になる場合があります。

音楽CDを再生中は光学ドライブや本機に振動を与えないでください。

Q : 音楽CDが再生されない

[101203-00]

A : コピーコントロールCDなど、一部のCompact Discの規格外の音楽ディスクは再生できない場合があります。

[101800-27]

- ▶ はじめに確認してください. 424
- ▶ 別売の周辺機器を取り付けたが動作しない、周辺機器を取り付けたら本機が起動しなくなった、他の機能が使えなくなった. 425
- ▶ 周辺機器のドライバをインストールできない、ドライバを更新できない. 428

はじめに確認してください

[101803-27]

お使いの周辺機器が、本機やWindows 7に対応しているか確認してください

周辺機器によっては、本機やWindows 7で動作しないものや、別途Windows 7に対応したドライバーが必要なものがあります。

また、32ビット版と64ビット版では、使用するドライバーが異なります。周辺機器のマニュアルで確認してください。

周辺機器が正しく接続されているか確認してください

コネクタやネジが緩んだり外れたりしていないか、接続が正しく行われているか確認してください。



参照

周辺機器の接続について

周辺機器に添付のマニュアル

DeviceProtectorで無効に設定していないか確認してください

DeviceProtectorは周辺機器の使用を制限するアプリケーションです。

DeviceProtectorをインストールしている場合は、DeviceProtector管理者用設定ツールを起動し、該当する周辺機器を無効に設定していないか確認してください。



参照

DeviceProtectorについて

「アプリケーションのインストール/アンインストール」の「[DeviceProtector \(P. 246\)](#)」

Q : 別売の周辺機器を取り付けたが動作しない、周辺機器を取り付けたら本機が起動しなくなった、他の機能が使えなくなった

[101801-27]

A : 周辺機器の設定を確認してください。

周辺機器によっては、設定の変更やドライバなどのインストールが必要な場合があります。



参照

周辺機器の設定やドライバのインストールについて
周辺機器に添付のマニュアル

周辺機器のドライバのインストールによりトラブルが発生し、Windowsの通常起動ができなくなった場合など、次の手順に従って、セーフモードでWindowsを起動し、トラブルを起こしたドライバのアンインストールを行うことができます。

I. セーフモードでWindowsを起動する

1 電源を入れ、すぐに【F8】を数回押す

「詳細ブート オプション」画面が表示されます。



メモ

「詳細ブート オプション」画面が表示されず、本機が通常のように起動した場合は、いったん電源を切り、手順1からやりなおしてください。

2 【↑】、【↓】で「セーフ モード」を選択し、【Enter】を押す

3 Windowsのログオン画面が表示された場合は、ユーザー名を選択し、パスワードを入力する

II. 取り付けた周辺機器のドライバを無効にする

1 「スタート」ボタン→「コントロール パネル」をクリック

2 「デバイス マネージャー」を開く

3 取り付けた周辺機器のアイコンをダブルクリック

4 「ドライバー」タブをクリックして「無効」ボタンをクリック

5 「はい」ボタンをクリック

6 「OK」ボタンをクリック

7 Windowsを再起動し、通常モードで起動する

Ⅲ. 周辺機器を使いたいときはドライバを更新する

周辺機器の最新のドライバを用意してください。

1 「デバイス マネージャー (P. 12)」を開く

2 取り付けた周辺機器のアイコンをダブルクリック

3 「ドライバー」タブをクリックして「ドライバーの更新」ボタンをクリック

以降は画面の指示に従ってください。



メモ

最新のドライバは周辺機器メーカーのホームページなどからダウンロードしてください。また、Windows® Updateでも周辺機器のドライバを更新できることがあります。

A : リソースの設定を確認してください。

古い周辺機器などには、割り込みレベルやDMAチャンネルなどのリソースが競合していると動作しない場合や、リソースの競合により本機の動作が不安定になる場合があります。次の手順でリソースの設定を確認してください。



チェック

- 使用中のアプリケーションがある場合は、すべて終了しておいてください。
- 次の手順を行う場合は、管理者 (Administrator) 権限を持つユーザーで行ってください。

1 「デバイス マネージャー (P. 12)」を開く

2 設定を確認するデバイスの種類をダブルクリック

3 設定を確認するデバイスをダブルクリック

4 「リソース」タブをクリック



チェック

「リソース」タブが表示されていない場合は、そのデバイスのリソースの確認、変更はできません。

5 「競合するデバイス」欄を確認する

- 競合しているデバイスがない場合
「競合なし」と表示されます。
- 競合しているデバイスがある場合
競合しているデバイスの名前が表示されます。

6 「OK」ボタンをクリック

競合しているデバイスがあった場合、リソースの設定を変更することで正常に動作するようになる場合があります。リソースの設定変更の方法については、次の手順で表示される「Microsoft 管理コンソール」のヘルプをご覧ください。

1 「デバイス マネージャー (P. 12)」を開く

2 「ヘルプ」メニュー→「トピックの検索」をクリック

Q : 周辺機器のドライバをインストールできない、ドライバを更新できない

[101802-07]

A : 権限を制限されたユーザーでログオンしていないか確認してください。

本機を複数の人で使用している場合は、管理者によってユーザーの設定できる項目に制限がかけられている場合があります。

このような場合は、管理者に依頼して制限を解除してもらるか、または管理者 (Administrator) 権限を持つユーザーでログオンしてドライバのインストールや更新を行う必要があります。

Q&A : アプリケーション

[101900-27]

- はじめに確認してください. 430
- 起動しなくなった、動作が遅い、動かなくなることがある. 431
- Windows Media PlayerでDVDが再生できない. 433
- Windows Media Playerでディスクが認識されない、自動再生が始まらない. 434
- Windows Media PlayerでDVDがなめらかに再生されない、画面が乱れる. 435
- Corel WinDVDでDVDが再生できない. 437
- Corel WinDVDでディスクが認識されない、自動再生が始まらない. 438
- Corel WinDVDでDVDがなめらかに再生されない、画面が乱れる. 439
- アプリケーションをインストールできない. 441
- アプリケーションを強制的に終了させたい. 442
- アプリケーションが本機で使用できるか知りたい. 443
- 使用しているWindowsへの対応が明記されていないWindows用アプリケーションを使用したい. 444
- Internet Explorerや関連製品に関するサポート技術情報について知りたい. 445

はじめに確認してください

[101903-27]

お使いのアプリケーションが、本機やWindows 7に対応しているか確認してください

アプリケーションによっては、本機やWindows 7で動作しないものや、別売の周辺機器が必要なものがあります。アプリケーションのマニュアルで「動作環境」や「必要なシステム」を確認してください。

お使いのアプリケーションが、使用しているWindows 7に対応しているか確認してください

Windows 7 32ビット版では、64ビット版のアプリケーションは使用できません。

Windows 7 64ビット版では、32ビット版のアプリケーションも使用可能ですが、アプリケーションによっては正常に動作しない場合があります。

アプリケーションのマニュアルで確認してください。

本機のドライブで使用できるディスクを確認してください

お使いのモデルにより光学ドライブで使えるディスクは異なります。使用できるディスクについては、下記のリンクよりお使いのモデルの「仕様一覧」をご覧ください。

<http://121ware.com/e-manual/m/nx/ac/201305/bios/v1/mst/index.html>

Q : 起動しなくなった、動作が遅い、動かなくなることがある

[101901-27]

A : スリープ状態／休止状態に対応したアプリケーションを確認してください。

対応していないアプリケーションを使用中にスリープ状態／休止状態になると、正常に動作しなくなることがあります。対応していないアプリケーションを使用中は、スリープ状態／休止状態にしないでください。電源を切ることができなくなった場合には、4秒以上電源スイッチを操作し続けて、強制的に電源を切ってください。



参照

強制的に電源を切る方法

「電源」の「電源が切れない」 - 「強制的に電源を切る (P. 301)」

A : アプリケーションのアンインストールを中断した場合は、Windowsを再起動してください。

アプリケーションのアンインストールを中断した後に、そのアプリケーションが動作しなくなった場合は、Windowsを再起動してください。

それでも動作しない場合は、アプリケーションの再インストールが必要です。

A : ハードディスクの中にデータがたくさん蓄積されたため空き領域が減っていないか確認してください。

ハードディスクの中にデータがたくさん蓄積され、空き領域が減ると、Windowsの動作が遅くなる可能性があります。ハードディスクに十分な空き領域があるか確認してください。

必要のないデータを削除したり、アプリケーションをCドライブ以外のドライブにインストールして、Cドライブからアンインストールしてください。詳しくは、「ハードディスク」の「ハードディスクの空き領域が足りない (P. 396)」をご覧ください。

A : メモリやシステムリソースが不足している可能性があります。

複数のアプリケーションを同時に起動したり、多くのメモリを使うアプリケーションを使用していると、メモリやシステムリソースが不足し、新たにアプリケーションが起動できなくなったり、動作が遅くなる、動かなくなることがあります。

他のアプリケーションを起動しているときは、それらを終了してから使用してください。それでも起動できなかったり、動作が遅いときは本機を再起動してください。

メモリやシステムリソースが不足しがちな場合、メモリを増設できるモデルでは、メモリを増設することによって動作が改善することがあります。



参照

メモリを増設するには

「本機の機能」の「メモリ (P. 175)」

A : ユーザー名に環境依存文字を使用していないか確認してください。

ユーザー名に環境依存文字を使用していると、アプリケーションによっては正しく動作しない場合があります。

Q : Windows Media PlayerでDVDが再生できない

[101902-07]

A : CPRM (Content Protection for Recordable Media) 方式で著作権保護されているタイトルを再生しようとしていないか確認してください。

Windows Media Playerは、CPRM (Content Protection for Recordable Media) 方式で著作権保護されているタイトルの再生には対応していません。



メモ

CPRM方式による著作権保護は、デジタルテレビ放送番組をDVDに記録するためなどに用いられています。

Q : Windows Media Playerでディスクが認識されない、自動再生が始まらない

[101904-07]

A : Windows Media Playerで使用可能な規格のディスクか、また使用しているディスクや光学ドライブの状態に問題はないか確認してください。

本機の光学ドライブで利用できるディスクであっても、本機やWindows Media Playerで使用できない規格で記録されていると認識ができない場合があります。

また、使用しているディスクや光学ドライブの状態によってはディスクの認識ができない場合があります。使用しているディスクや光学ドライブの確認を行ってください。

Q : Windows Media PlayerでDVDがなめらかに再生されない、画面が乱れる

[101905-27]

A : 再生するディスクの種類によっては、コマ落ちが発生することがあります。

Windows Media Playerで、DVDやビデオCDを再生する場合、再生するディスクの種類によっては、コマ落ちが発生することがあります。

また、メモリを増設できるモデルでは、メモリを増設することによって動作が改善することがあります。



参照

メモリを増設するには

「本機の機能」の「メモリ (P. 175)」

A : ECOモード機能で選択しているモードを確認してください。

ECOモード機能で、省電力を優先するモードを選択している場合、DVDの再生などの映像を表示するアプリケーションで、再生品質が低下する可能性があります。そのような場合は、「高性能」などの性能を優先するモードを選択してください。



参照

ECOモード機能について

「本機の機能」の「省電力機能」 - 「ECOモード機能 (P. 45)」

A : 電源オプションの設定を確認してください。

次の手順で電源オプションの設定を確認してください。

- 1 「スタート」ボタン→「コントロールパネル」をクリック
- 2 「システムとセキュリティ」をクリックし、「電源オプション」をクリック
- 3 現在選択している電源プランの「プラン設定の変更」をクリック
- 4 「詳細な電源設定の変更」をクリック
- 5 「マルチメディアの設定」→「ビデオの再生時」をクリック
- 6 それぞれの電源状態の欄が「ビデオ品質の最適化」に設定されているか確認する

「ビデオ品質の最適化」に設定されていない場合は、「ビデオ品質の最適化」に設定してください。

7 「OK」ボタンをクリック

Q : Corel WinDVDでDVDが再生できない

[101914-00]

A : CPRM (Content Protection for Recordable Media) 方式で著作権保護されているタイトルを再生しようとしていないか確認してください。

添付のCorel WinDVDで、CPRM (Content Protection for Recordable Media) 方式で著作権保護されているタイトルを再生するためにはCPRM鍵のダウンロードが必要です。

「このディスクにはCPRM著作権保護のかかったタイトルが含まれています。・・・」と表示された場合は、CPRMコンテンツを再生するためのCPRM鍵をダウンロードしてください。

詳しい手順についてはCorel WinDVDのヘルプファイルを参照してください。



チェック

外部ディスプレイ使用時、接続しているディスプレイが、HDCP (High-bandwidth Digital Content Protection) 規格に対応していない場合は、著作権保護された映像をデジタル出力できません。



メモ

CPRM方式による著作権保護は、デジタルテレビ放送番組をDVDに記録するためなどに用いられています。

Q : Corel WinDVDでディスクが認識されない、自動再生が始まらない

[101906-07]

A : Corel WinDVDで使用可能な規格のディスクか、また使用しているディスクや光学ドライブの状態に問題はないか確認してください。

本機の光学ドライブで使用できるディスクであっても、本機やCorel WinDVDで使用できない規格で記録されていると認識ができない場合があります。

また、使用しているディスクや光学ドライブの状態によってはディスクの認識ができない場合があります。使用しているディスクや光学ドライブの確認を行ってください。



参照

Corel WinDVDで使用できるディスクの規格、ディスクや光学ドライブの確認について

「アプリケーションのインストール/アンインストール」の「Corel WinDVD」 - 「使用上の注意 (P. 262)」

Q : Corel WinDVDでDVDがなめらかに再生されない、画面が乱れる

[101907-27]

A : 再生するディスクの種類によっては、コマ落ちが発生することがあります。

Corel WinDVDで、DVDを再生する場合、再生するディスクの種類によっては、コマ落ちが発生することがあります。また、メモリを増設できるモデルでは、メモリを増設することによって動作が改善することがあります。



参照

メモリを増設するには

「本機の機能」の「メモリ (P. 175)」

A : ECOモード機能で選択しているモードを確認してください。

ECOモード機能で、省電力を優先するモードを選択している場合、DVDの再生などの映像を表示するアプリケーションで、再生品質が低下する可能性があります。そのような場合は、「高性能」などの性能を優先するモードを選択してください。



参照

ECOモード機能について

「本機の機能」の「省電力機能」 - 「ECOモード機能 (P. 45)」

A : 電源オプションの設定を確認してください。

次の手順で電源オプションの設定を確認してください。

- 1 「スタート」ボタン→「コントロール パネル」をクリック
- 2 「システムとセキュリティ」をクリックし、「電源オプション」をクリック
- 3 現在選択している電源プランの「プラン設定の変更」をクリック
- 4 「詳細な電源設定の変更」をクリック
- 5 「マルチメディアの設定」→「ビデオの再生時」をクリック
- 6 それぞれの電源状態の欄が「ビデオ品質の最適化」に設定されているか確認する
「ビデオ品質の最適化」に設定されていない場合は、「ビデオ品質の最適化」に設定してください。

7 「OK」 ボタンをクリック

A : 再生するDVDによっては、ジャギー（輪郭のギザギザ）が目立つ場合があります。

次の手順で、Corel WinDVDの設定を変更してみてください。再生品質が改善する場合があります。

1 Corel WinDVDの画面上で右クリック

2 表示されたメニューから「設定」をクリック

3 「オーディオ/ビデオ設定」タブをクリック

4 「デインターレース」欄で「プログレッシブ」を選択する

5 「OK」 ボタンをクリック

A : Corel WinDVDのオンスクリーン表示をオフにしてください。

次の手順で、Corel WinDVDのオンスクリーン表示をしない設定に変更してください。音量などのオンスクリーン文字が表示されなくなりますが、動作が改善する場合があります。

1 Corel WinDVDの画面上で右クリック

2 表示されたメニューから「設定」をクリック

3 「環境設定」タブをクリック

4 「オンスクリーン ディスプレイを有効にする」のチェックを外す

5 「OK」 ボタンをクリック

A : 画面のテーマを「Aero テーマ」から選択してください。

画面のテーマを「Aero テーマ」以外に設定した状態で、Corel WinDVDで再生を行うと、映像の乱れやコマ落ちが発生する場合があります。

Q : アプリケーションをインストールできない

[101908-07]

A : 権限を制限されたユーザーでログオンしていないか確認してください。

本機を複数の人で使用している場合は、管理者によってユーザーの設定できる項目に制限がかけられている場合があります。

このような場合は、管理者に依頼して制限を解除してもらるか、または管理者 (Administrator) 権限を持つユーザーでログオンしてアプリケーションのインストールを行う必要があります。

A : ユーザー名に環境依存文字を使用していないか確認してください。

ユーザー名に環境依存文字を使用していると、アプリケーションによっては正しく動作しない場合があります。

A : アプリケーションのインストール先がハードディスク以外のドライブになっていないか確認してください。

ハードディスクにインストールして使用するアプリケーションのインストール先がハードディスク以外のドライブになっていた場合は、インストール先をハードディスクに変えて、インストールしなおしてください。

A : アプリケーションを新しくインストールするときに、ハードディスクに一定の空き領域が必要な場合があります。

アプリケーションを新しくインストールするときに、ハードディスクに一定の空き領域が必要な場合があります。アプリケーションに添付のマニュアルをご覧ください。ハードディスクに必要な空き領域を確認してください。

ハードディスクの空き領域が足りない場合は、空き領域のある他のドライブにインストールしてください。



メモ

アプリケーションによっては、必要最低限の機能だけをインストールしたり、使用する機能だけを選択してインストールすることで、必要な空き容量を減らせる場合があります。



参照

ハードディスクの空き領域を増やすには
「ハードディスク」の「ハードディスクの空き領域が足りない (P. 396)」

Q : アプリケーションを強制的に終了させたい

[101909-27]

A : アプリケーションがフリーズするなどの異常を起こしていて、電源が切れないなどの問題が起きている場合、次の方法で異常を起こしているアプリケーションを強制的に終了してください。



チェック

この方法でアプリケーションを終了させると、保存していないデータは消えてしまうことがあります。

1

【Ctrl】 + 【Alt】 + 【Del】 を1回押す

2

「タスク マネージャーの起動」をクリック

3

「アプリケーション」タブをクリック

4

「状態」のところに「応答なし」と表示されているタスク（アプリケーション）をクリックし、「タスクの終了」ボタンをクリック

この場合、アプリケーションで編集していたデータは保存できません。

この方法で異常を起こしていたアプリケーションが終了できた場合は、「本機の機能」の「電源」 - 「電源の入れ方と切り方」の手順で電源を切ってください。



参照

正しい電源の入れ方と切り方

「本機の機能」の「電源」 - 「電源の入れ方と切り方 (P. 26)」

Q : アプリケーションが本機で使用できるか知りたい

[101910-00]

A : アプリケーションのカタログなどで必要な動作環境を確認するか、製造元に確認してください。

アプリケーションが必要とする動作環境は、アプリケーションによって異なります。アプリケーションのカタログなどで必要な動作環境について確認するか、アプリケーションの製造元に確認してください。

Q : 使用しているWindowsへの対応が明記されていない Windows用アプリケーションを使用したい

[101911-07]

A : アプリケーションの製造元に確認してください。

Windows 7への対応が明記されていない、Windows用アプリケーションが使用できるかどうかは、アプリケーションによって異なります。

アプリケーションの製造元に確認してください。アプリケーションの使用についての情報や、使用に必要なアップデートプログラムなどが入手できる場合があります。

Q : Internet Explorerや関連製品に関するサポート技術情報について知りたい

[101913-07]

A : Internet Explorerやその関連製品に関するサポート技術情報は、次の手順で調べることができます。

1 インターネットに接続する

2 Internet Explorerを起動し、【Alt】 を押し、「ヘルプ」 → 「Internet Explorer ヘルプ」 をクリック

Microsoft社のサポートページが表示されます。この後は、そのページの説明に従って操作してください。

Q&A : 再セットアップ

[102000-27]

- 「再セットアップをすることはできません。」と表示される. 447
- 「再セットアップ用ディスク」を要求する画面が繰り返し表示され、先に進めない. 448

Q : 「再セットアップをすることはできません。」 と表示される

[102001-07]

A : 本機の機種情報が書き換わっている可能性があります。

ご購入元、またはNECにお問い合わせください。



参照

NECのお問い合わせ先について
『保証規定&修理に関するご案内』

Q : 「再セットアップ用ディスク」を要求する画面が繰り返し表示され、先に進めない

[102002-27]

A : 「再セットアップ用ディスク」が必要です。「再セットアップ用ディスク」を持っている／持っていないにあわせて、次のように対処してください。

● 「再セットアップ用ディスク」を持っている場合

お手持ちのDVDがお使いの装置の「再セットアップ用ディスク」であること、すべての「再セットアップ用ディスク」が揃っていることをご確認の上、再セットアップの操作を継続してください。



チェック

「再セットアップ用ディスク」を作成した場合、ディスクの枚数はOSとDVDの種類によって以下のように異なります。

- Windows 7 Professionalで、DVD-Rを使用して作成した場合 : 「再セットアップ用ディスク1」と「再セットアップ用ディスク2」の2枚
- Windows 7 Professionalで、DVD-R DLを使用して作成した場合 : 「再セットアップ用ディスク1」の1枚のみ
- Windows 7 Home Premium 32ビットで、DVD-Rを使用して作成した場合 : 「再セットアップ用ディスク1」の1枚のみ
- Windows 7 Home Premium 32ビットでは、DVD-R DLを使用するの作成はサポートしていません。

● 「再セットアップ用ディスク」を持っていない場合

再セットアップの操作を継続することはできません。本機の電源スイッチを4秒以上押し続け、強制的に電源を切ってください。

なお、「再セットアップ用ディスク」は、別途入手することもできます。



参照

- 再セットアップの方法について
『再セットアップガイド』
- 「再セットアップ用ディスク」の入手について
「アフターケア、改造について」の「添付品の再入手方法について (P. 457)」

[102100-27]

- 日付や時刻が正しく表示されない. 450
- クリップなどの異物が本体内部に入ってしまった. 451
- 本機が動かなくなった（フリーズした）. 452
- Windows 7 SP1をアンインストールしたい. 453
- マニュアルをなくしてしまった. 454

Q : 日付や時刻が正しく表示されない

[102101-27]

A : 日付や時刻を設定しなおしてください。

日付や時刻がずれた場合は、次の手順に従って日付と時刻を設定しなおしてください。



チェック

手順の途中で「ユーザー アカウント制御」画面が表示された場合は、画面の表示を確認し操作してください。



参照

「ユーザー アカウント制御」画面

「はじめに」の「[ユーザー アカウント制御](#)」について (P. 11)】

- 1 「スタート」ボタン→「コントロールパネル」をクリック
- 2 「時計、言語、および地域」をクリックし、「日付と時刻」をクリック
- 3 「日付と時刻の変更」をクリック
- 4 日付と時刻を設定する
- 5 「OK」ボタンをクリック
- 6 「OK」ボタンをクリック

以上で日付と時刻の設定は完了です。

A : 内蔵のカレンダー用電池が十分に充電されていない可能性があります。

本機の内蔵時計はカレンダー用電池で動いています。内蔵のカレンダー用電池が十分に充電されていないと、日付や時刻が正しく表示されないことがあります。

本機購入後すぐや、本機を電源に接続せずに2カ月以上使用しない後などには、本機にACアダプタを取り付け、約40時間以上、ACコンセントに接続したままにして、カレンダー用電池を充電してから、日付と時刻を設定しなおしてください。

Q : クリップなどの異物が本体内部に入ってしまった

[102102-20]

A : 異物が入り込んでしまった場合は、すぐに電源を切ってACアダプタとバッテリーパックを取り外し、ご購入元にお問い合わせください。



チェック

そのままお使いになると、発煙、発火や故障の原因になります。

Q : 本機が動かなくなりました（フリーズした）

[102105-27]

A : Windowsの起動中やデータの処理中でないことを確認し、強制的に電源を切ってください。

ディスクアクセスランプが点滅していないなど、本機が反応していないときは、電源スイッチを4秒以上押し続けて、強制的に電源を切り、5秒以上待ってから、もう一度電源を入れます。

何か異常が発見された場合は、画面の指示に従ってください。問題が解決したら、そのままお使いください。



参照

強制的に電源を切る方法

「電源」の「電源が切れない」 - 「強制的に電源を切る (P. 301)」

システムに重大な問題が発見されたことを伝えるメッセージが表示された場合は、再セットアップが必要になります。『再セットアップガイド』をご覧ください。再セットアップしてください。

Q : Windows 7 SP1をアンインストールしたい

[102106-07]

A : 本機では、Windows 7 SP1をアンインストールすることはできません。

Q : マニュアルをなくしてしまった

[102108-00]

A : NEC「ビジネスPC」サイトの「電子マニュアルビューア」では、本機のマニュアル
をご覧ください。

アフターケア、改造について

[110000-00]

▶ 保守サービスについて.....	456
▶ 添付品の再入手方法について.....	457
▶ 消耗品と有寿命部品について.....	458
▶ 24時間以上の連続使用について.....	459
▶ 本製品の改造、修理について.....	460

保守サービスについて

[110100-00]

保守サービスのご相談は、ご購入元、NECなどで承っております。お問い合わせ窓口やお問い合わせの方法など、詳しくは『保証規定&修理に関するご案内』をご覧ください。



チェック

- ご購入元、NECなどに本製品の修理を依頼される際は、設定したパスワードは解除しておいてください。
- 故障箇所によっては、本製品購入後にハードディスクやメモリ内に保存されたデータを完全には復旧できない場合がありますので、あらかじめご了承ください。



参照

NECのお問い合わせ先について

『保証規定&修理に関するご案内』

添付品の再入手方法について

[110200-07]

本製品の添付品のうち、次のものは有償で再入手が可能です。

- DVD-ROM
- CD-ROM



メモ

本機の型名などは、紛失に備えて控えておくことをおすすめします。

DVD-ROMやCD-ROMの再入手についてのお問い合わせ先は、本製品添付の『保証規定 & 修理に関するご案内』をご覧ください。

「再セットアップ用ディスク」を入手したい

「再セットアップ用ディスク」はメディアオーダーセンターより有償で入手することができます。

「再セットアップ用ディスク」入手についてのお問い合わせは、下記のホームページをご覧ください。

お問い合わせ先：

PC98-NXシリーズ メディアオーダーセンター

ホームページアドレス：

<http://nx-media.ssnet.co.jp/>

また、ご購入いただいたモデルが「Windows 7用再セットアップ用ディスク」を未添付、かつDVDに書き込み可能な場合に限り、「再セットアップ用ディスク」を一度だけ作成することができます。



参照

「再セットアップ用ディスク」の作成

『再セットアップガイド』

消耗品と有寿命部品について

[110300-20]

本製品には、消耗品と有寿命部品が含まれています。

安定してご使用いただくためには、定期的な保守による部品交換が必要になります。

特に長時間連続して使用する場合には、安全等の観点から早期の部品交換が必要です。

本製品のアルミ電解コンデンサは有寿命部品です。寿命が尽きた状態で使用し続けると、電解液の漏れや枯渇に至り、異臭や発煙が発生する場合があります。その場合は直ちに使用を中止し修理を依頼してください（尚、アルミ電解コンデンサの交換は保守部品単位になります）。

標準保証期間内であっても、有償となる場合があります。特に長時間連続して使用する場合には、安全等の観点から早期の部品交換が必要です。

消耗品と有寿命部品は次の通りです。

種類	種類の内容説明	該当品または部品（代表例）
消耗品	使用頻度や使用量により消耗の進行が異なります。 お客様ご自身で購入し、交換していただくものです。 保証期間内であっても有償となります。	フロッピーディスク、CD-ROM等の媒体、バッテリーパック、乾電池、USBメモリ
有寿命部品	使用頻度や経過時間によって摩耗、劣化の進行に大きな差が生じ、修理による再生ができなくなる部品です。 本体の保証期間内であっても部品代は有償となる場合があります。 詳しくは、121コンタクトセンターまたはビジネスPC修理受付センターにご相談ください。	ディスプレイ（CRT、LCD）、HDD、光学ドライブ（DVD-ROMドライブ等）、フロッピーディスクドライブ、キーボード、マウス、ファン、NXパッド、指紋センサ、ACアダプタ 本製品には、有寿命部品（ディスプレイ、光学ドライブ、HDD、電源、ACアダプタ、マザーボード、グラフィックボード等の内蔵基板など）が含まれています。 これらのユニットの中には有寿命部品であるアルミ電解コンデンサが使用されているものがあります。



メモ

- 記載部品は代表例です。機種により構成が異なります。詳しくは下記のリンクよりご覧ください。
<http://121ware.com/e-manual/m/nx/ac/201305/bios/v1/mst/index.html>
- 有寿命部品の交換時期の目安は、1日8時間のご使用で約5年です。
（ご使用になる頻度や条件により差が生じます。また、上記の目安期限前に交換が必要となることがあります。）
- 本製品の補修用性能部品の保有期間は、PC本体については、製造打切後5年、オプション製品については6年です。
製造打切後5年を経過した本製品（オプション製品は6年）は、修理などの保守サービスを受けることができませんのでご了承ください。



参照

NECのお問い合わせ先について

『保証規定 & 修理に関するご案内』

24時間以上の連続使用について

[110400-00]

本製品は、24時間連続使用を前提とした設計になっておりません。
24時間連続稼働した場合、標準保証の対象外となり、製品保証期間内であっても有償修理となります。



参照

NECのお問い合わせ先について
『保証規定 & 修理に関するご案内』

本製品の改造、修理について

[110500-00]

添付されているマニュアルに記載されている以外の方法で、本製品を改造・修理しないでください。



チェック

添付されているマニュアルに記載されている以外の方法で改造・修理された製品は、当社の保証や保守サービスの対象外となります。

譲渡、廃棄について

[120000-00]

- ▶ 本製品の譲渡について..... 462
- ▶ 本製品の廃棄方法について..... 463
- ▶ パソコンの廃棄・譲渡時のハードディスク上のデータ消去に関するご注意..... 464
- ▶ ハードディスクのデータ消去..... 466

本製品の譲渡について

[120100-00]

本製品を第三者に譲渡（売却）する場合は、所定の条件に従ってください。また、本製品を譲り受けられたときには、所定の手続きに従って「お客様登録」を行ってください。

■ 本製品を第三者に譲渡（売却）するお客様へ

本製品を第三者に譲渡（売却）するときは、以下の条件を満たす必要があります。

1. 本機に添付されるすべてのものを譲渡し、複製物を一切保持しないこと
2. 各ソフトウェアに添付されている「ソフトウェアのご使用条件」の譲渡、移転に関する条件を満たすこと
3. 譲渡、移転が認められていないソフトウェアについては、アンインストールした後、譲渡すること（本機に添付されている「ソフトウェアの使用条件適用一覧」をご覧ください）



チェック

- パソコン内のデータには個人的に作成した情報が多く含まれています。第三者に情報が漏れないように譲渡（売却）の際には、これらの情報を削除することをおすすめします。
- 第三者に譲渡（売却）する製品をご登録されている場合は、登録先にて登録削除の手続きを必ずお願いいたします。
 - **121ware に登録されている方**
121ware.comのマイページ（<http://121ware.com/my/>）の保有商品情報で削除の手続きをお願いいたします。
 - **「お客様登録」ページから登録をされている方**
購入品登録のページ（<http://acc.express.nec.co.jp/Main/main.asp>）の購入品一覧より、購入品登録削除の手続きをお願い致します。

■ 本製品を譲り受けられたお客様へ

NECの「121ware」サイトでの登録をお願いします。

<http://121ware.com/my/>より、121wareの「ログインID取得ページ」を取得し、購入商品をご登録くださいますようお願いいたします。

本製品の廃棄方法について

[120200-00]

- 希少資源の再利用のため、不要になったパソコンのリサイクルにご協力ください
- 本製品の所有者が個人の場合、当社が使用済製品の回収を行うときは有償となることがあります。詳細は、下記のホームページで紹介している窓口にお問い合わせください

URL : <http://121ware.com/support/recyclese/>

- 本製品の所有者が事業者の場合、当社が使用済製品の回収を行うときは有償になります。詳細は、下記のホームページで紹介している窓口にお問い合わせください

URL : <http://www.nec.co.jp/eco/ja/business/recycle/it/>

なお、NEC グループの回収・リサイクルシステムに関する詳細については、下記のホームページをご覧ください

URL : <http://www.nec.co.jp/eco/ja/>



チェック

- 添付されたマニュアルに記載されている方法以外で機器を改造された場合、その機器を引き取ることができない場合がありますので、ご注意ください。
- 一度ハードディスクに記憶されたデータは、「ごみ箱」から削除したりハードディスクをフォーマットしたりしても、復元できる場合があります。詳しくは、以下をご覧ください。
 - ▶ [パソコンの廃棄・譲渡時のハードディスク上のデータ消去に関するご注意](#) 464

パソコンの廃棄・譲渡時のハードディスク上のデータ消去に関するご注意

[120300-07]

本内容は、JEITAが案内する「パソコンの廃棄・譲渡時のハードディスク上のデータ消去に関するご注意」の趣旨に添った内容で記載しています。詳しくは以下のWebサイトをご覧ください。

http://home.jeita.or.jp/page_file/20110511155520_8vAEy2Fi5d.pdf

パソコンを使っていくと、ハードディスクにお客様が作成、使用した重要なデータが記録されていきます。そのため、本機を譲渡または廃棄するときに、これらの重要なデータ内容を消去することが必要となります。ところが、ハードディスク内に書き込まれたデータを消去するというのは、実はそれほど簡単なことではありません。

一般に「データを消去する」という場合、次の操作を指します。

- データを「ごみ箱」に捨てる
- 「削除」操作を行う
- 「ごみ箱を空にする」コマンドを使って消す
- ソフトで初期化（フォーマット）する
- 再セットアップを行い、工場出荷状態に戻す

これらの操作を行うと、パソコン内部では、ハードディスク内に記録されたデータのファイル管理情報が変更され、データが見えなくなっているだけという状態になります。

つまり、データは一見消去されたように見えますが、WindowsなどのOSから、それらのデータを呼び出す処理ができなくなっただけで、本来のデータはハードディスク内に残っているのです。

データ回復のための特殊なソフトウェアを利用すれば、これらのデータを読み取ることが可能な場合があり、悪意のある人によって、本機のハードディスク内の重要なデータが読み取られ、予期しない用途に利用されるおそれがあります。

お客様が廃棄・譲渡等を行う際に、ハードディスク上の重要なデータの流出トラブルを回避するために、ハードディスクに記録された全データをお客様の責任において消去することが非常に重要です。データを消去するためには、専用ソフトウェアまたはサービス（共に有償）を利用するか、ハードディスク上のデータを金づちや強磁気により物理的・磁氣的に破壊して、読めなくすることを推奨します。

また、ハードディスク上のソフトウェア（OS、アプリケーションソフトなど）を削除することなくパソコンを譲渡すると、ソフトウェアライセンス使用許諾契約に抵触する場合があります。詳しくは「[本製品の譲渡について \(P. 462\)](#)」をご覧ください。

なお、お手元に再セットアップ用ディスクがある場合は、再セットアップ用ディスクを利用してハードディスクのデータを消去することができます。



チェック

再セットアップ用ディスクを利用するには、光学ドライブが必要です。



参照

ハードディスクのデータ消去について

「ハードディスクのデータ消去 (P. 466)」

ハードディスクのデータ消去

[120600-27]

- ▶ データ消去について..... 466
- ▶ データを消去する..... 467

データ消去について

[120601-27]

本機のハードディスクのデータを消去することができます。

ハードディスクに一度記録されたデータは、「ごみ箱」から削除したり、フォーマットしたりしても復元できる場合があります。

このメニューを選択すると、OS標準のハードディスクのフォーマット機能では消去できないハードディスク上のデータを消去し、復元ツールで復元されにくくします。

本機を譲渡、または廃棄する場合にご利用ください。

本機を譲渡、または廃棄する場合は、「譲渡、廃棄について (P. 461)」もあわせてご覧ください。



チェック

- ハードディスクのデータ消去には「再セットアップ用ディスク1」と光学ドライブが必要です。CDレスモデルをお使いの方は、別売の光学ドライブを使用してください。
- ハードディスクのデータ消去を実行する前にBIOSセットアップユーティリティの設定値を工場出荷時の状態に戻してください。
工場出荷時の設定値に戻す方法については、「システム設定」をご覧ください。
- BIOSセットアップユーティリティの設定を工場出荷設定に戻した後に、BIOSセットアップユーティリティで「Boot」メニューの「Boot Device Priority」の最上位の設定を「SATA ODD」に変更してください。



参照

- **再セットアップ用ディスクについて**
『再セットアップガイド』
- **BIOSセットアップユーティリティについて**
「システム設定」の「BIOSセットアップユーティリティについて (P. 199)」

消去にかかる時間は、消去方式やハードディスクの容量、モデルによって異なります。

また、ハードディスクのデータ消去方式は次の3つの方式があります。

● **かんたんモード (1回消去)**

ハードディスク全体を「00」のデータで1回上書きします。

● **しっかりモード (3回消去)**

米国国防総省NSA規格準拠方式により、ハードディスクのデータ消去を行います。

ランダムデータ1、ランダムデータ2、「00」のデータの順に3回書き込みを行い、3回消去を行うことで、より確実に消去できます。ただし、3回書き込みを行うため、かんたんモードの3倍の時間がかかります。

● しっかりモードプラス（3回消去+検証）

米国国防総省DoD規格準拠方式により、ハードディスクのデータ消去を行います。

「00」、「FF」、「ランダムデータ」の順に3回書き込みを行い、最後に正常にランダムデータが書き込まれているかを検証します。3回消去を行うことで、より確実に消去できます。

なお、この方法でのハードディスクのデータ消去は、データの復元が完全にできなくなることを保証するものではありません。

データの復元が完全にできないことの証明が必要な場合は、NECフィールディング株式会社に有償のデータ消去を依頼してください。

NEC フィールディングホームページ

<http://www.fielding.co.jp/>

■ データを消去する

[120602-27]



チェック

- 『はじめにお読みください』をご覧ください。周辺機器(光学ドライブを除く)を取り外してご購入時と同じ状態にしてください。
- ハードディスクのデータの消去は本マニュアルを表示しながら行うことはできません。印刷してご覧ください。

1 本機の電源を入れる

2 電源ランプがついたら、すぐに「再セットアップ用ディスク1」を光学ドライブにセットする

3 「Press any key to boot from CD or DVD...」と表示されたら、【Enter】を押す

4 「Windows 再セットアップ」画面が表示されたら、「ハードディスクのデータを消去する」を選択し、【Enter】を押す

5 「ハードディスクのデータを消去します。よろしいですか？」と表示されたら、「はい」を選択し、【Enter】を押す

6 データを消去するハードディスクを選択し、「次へ」ボタンをクリック

7 データの消去方式を選択して、「実行」ボタンをクリック

8 「ハードディスクのデータ消去を開始しますか？」と表示されたら、「はい」ボタンをクリック



チェック

データ消去が中断された場合は、「再セットアップ用ディスク1」を光学ドライブに挿入した状態のまま、電源を入れてください。自動的に、前回の続きからデータ消去が開始されます。

9 「ハードディスクのデータ消去が完了しました。」と表示されたら、「OK」ボタンをクリック

10 光学ドライブから「再セットアップ用ディスク1」を取り出し、【Enter】を押す

以上でハードディスクのデータ消去は終了です。

仕様一覧など（Web専用コンテンツ）

[130000-00]

▶ 仕様一覧など（Web専用コンテンツ）	470
----------------------------	-----

仕様一覧など（Web専用コンテンツ）

[130001-00]

本機に関する次の情報については、Web専用コンテンツに記載しております。

- 仕様一覧
- 割り込みレベル、およびDMAチャンネルの割り当て
- ソフトウェア占有量



メモ

Web専用コンテンツをご覧になるには、インターネットへの接続環境が必要です。

Web専用コンテンツは、下記のリンクからご覧ください。

<http://121ware.com/e-manual/m/nx/ac/201305/bios/v1/mst/index.html>

活用ガイド

タイプVF

初版 2013年5月

©NEC Personal Computers, Ltd. 2013

NECパーソナルコンピュータ株式会社の許可なく複製、改変などを行うことはできません。
