

# 活用ガイド

Windows 10 Pro 64ビット  
Windows 10 Home 64ビット

■ はじめに..... 4	■ 便利な機能とアプリケーション..... 268
本マニュアルの表記や、商標などの情報を記載しています。 <b>最初にご覧ください。</b>	本機にインストール、または添付されているアプリケーションの概要やインストール、アンインストール方法について記載しています。
■ 本機の機能..... 27	■ トラブル解決Q&A..... 306
本機の各部の名称やインターフェイスについて記載しています。	本機をお使いになっているときのトラブル事例や解決法について記載しています。
■ セキュリティチップ..... 263	■ 仕様一覧..... 311
セキュリティチップの概要や使い方について記載しています。	Webにて、仕様の詳細情報を公開しています（インターネットへの接続環境が必要です）。

# 目次

<b>はじめに</b> .....	4	<b>カバーキーボード</b> .....	82
はじめに.....	5	各部の名称と役割.....	83
本マニュアルの表記について.....	6	キーの名称.....	87
タッチキーボードについて.....	9	キーの使い方.....	89
「ユーザー アカウント制御」について.....	10	キーボードの設定.....	91
基本操作.....	11	<b>NXパッド</b> .....	92
サポート技術情報について.....	13	NXパッドの使い方.....	93
ご注意.....	14	NXパッドの設定.....	94
<b>Windows 10の画面操作について</b> .....	16	<b>マウス</b> .....	96
アクション センター.....	17	マウスを使用する.....	97
タブレット モードの切り替え.....	19	マウスを接続するための設定方法.....	99
タスク ビューの使い方.....	21	マウスを接続する前の設定に戻す.....	100
複数のアプリを並べて表示する.....	23	<b>液晶ディスプレイ</b> .....	101
Windows Ink ワークスペース.....	24	使用上の注意.....	102
アプリを終了する.....	25	画面表示の調整.....	103
Windowsの検索機能について.....	26	画面の回転.....	105
<b>本機の機能</b> .....	27	表示できる解像度と表示色.....	107
<b>各部の名称</b> .....	28	ディスプレイストレッチ機能.....	108
各部の名称と説明.....	29	パネル・セルフリフレッシュ機能.....	109
表示ランプ.....	35	<b>外部ディスプレイ</b> .....	110
スタイルについて.....	36	使用上の注意.....	111
<b>電源</b> .....	39	外部ディスプレイ接続時の解像度と表示色.....	113
電源の入れ方と切り方.....	40	microHDMIコネクタ/HDMIコネクタ.....	115
電源の状態.....	42	外部ディスプレイ接続時の表示機能.....	119
スリープ状態/休止状態使用上の注意.....	43	表示先、表示機能の設定.....	120
スリープ状態.....	45	画面の出力先を切り替える.....	122
休止状態.....	48	ディスプレイに合わせた設定.....	124
電源の設定.....	49	<b>Webカメラ</b> .....	126
電源の自動操作.....	53	Webカメラについて.....	127
<b>省電力機能</b> .....	54	<b>SSD</b> .....	128
省電力機能について.....	55	使用上の注意.....	129
ECOモード機能.....	56	<b>光学ドライブ</b> .....	130
ピークシフト機能.....	60	使用上の注意.....	131
Intel SpeedStep® テクノロジー.....	63	外付け光学ドライブの取り付け.....	132
<b>バッテリー</b> .....	64	各部の名称と役割.....	133
バッテリー（二次電池）について.....	65	使用できるディスク.....	134
使用上の注意.....	66	読み込みと再生.....	135
バッテリーの充電.....	67	書き込みとフォーマット.....	137
バッテリーの使い方と設定.....	68	非常時のディスクの取り出しかた.....	138
バッテリーのリフレッシュ.....	71	<b>microSDメモリーカードスロット</b> .....	139
<b>タッチパネル</b> .....	72	使用上の注意.....	140
使用上の注意.....	73	セットのしかた/取り出しかた.....	142
タッチパネルでの操作方法.....	74	<b>サウンド機能</b> .....	146
タッチパネルの設定.....	76	音量の調節.....	147
タッチパネルでの文字入力.....	78	マイクの設定.....	149
デジタイザーペンについて.....	79	<b>LAN機能</b> .....	151

本機を安全にネットワークに接続するために..	152	盗難防止用ロック.....	248
使用上の注意.....	154	DEP (Data Execution Prevention) 機能.....	249
LANへの接続.....	155	暗号化ファイルシステム (EFS) .....	250
LAN機能の設定.....	158	ウイルス検出・駆除.....	251
リモートパワーオン (WoL (Wake on LAN)) 機能	160	セキュリティチップ機能.....	252
ネットワークブート機能 (PXE機能) .....	164	NASCA.....	253
<b>無線LAN機能</b> .....	166	DeviceLock Lite.....	254
概要.....	167	<b>マネジメント機能</b> .....	255
本機を安全にネットワークに接続するために..	169	マネジメント機能について.....	256
無線LAN製品ご使用時におけるセキュリティに関する		リモートパワーオン (WoL (Wake on LAN)) 機能	257
ご注意.....	171	ネットワークブート機能 (PXE機能) .....	261
使用上の注意.....	173	<b>セキュリティチップ</b> .....	263
無線LAN機能のオン/オフ.....	175	セキュリティチップを初期化する.....	264
無線LANの設定と接続.....	178	辞書攻撃防御機能.....	266
無線LANに関する用語一覧.....	185	本機を修理に出した後.....	267
<b>モバイルブロードバンド</b> .....	188	<b>便利な機能とアプリケーション</b> .....	268
概要.....	189	アプリケーションの種類と機能.....	269
使用上の注意.....	190	アプリケーションのインストール.....	271
モバイルブロードバンドを使用する準備.....	192	アプリケーションのアンインストール.....	275
モバイルブロードバンドのオン/オフ.....	199	Office Home & Business 2016.....	278
接続とセキュリティ.....	202	DeviceLock Lite.....	281
<b>USBコネクタ</b> .....	207	NASCA.....	283
使用上の注意.....	208	ECOモード設定ツール.....	284
USB機器の取り付け/取り外し.....	210	ピークシフト設定ツール.....	286
<b>Bluetooth機能</b> .....	212	CyberLink Power2Go.....	287
概要.....	213	CyberLink PowerDVD.....	289
セキュリティに関するご注意.....	215	CyberLink PowerBackup.....	293
使用上の注意.....	216	ウイルスバスター クラウド.....	295
Bluetooth機能の設定と接続.....	218	OneNote.....	298
Bluetooth機能のオン/オフ.....	222	パーティション設定ツール.....	299
<b>拡張クレードル</b> .....	224	HD革命/Eraser Arkシュレッダー.....	300
各部の名称と役割.....	225	バッテリー・リフレッシュ&診断ツール.....	302
拡張クレードルの取り付け/取り外し.....	228	<b>トラブル解決Q&amp;A</b> .....	306
<b>セキュリティ機能</b> .....	236	はじめにお読みください.....	307
セキュリティ機能について.....	237	トラブル事例集.....	308
スーパーバイザパスワード/ユーザパスワード..	238	<b>仕様一覧</b> .....	311
ハードディスクパスワード機能.....	239	仕様一覧.....	312
I/O制限.....	240		
指紋認証機能.....	241		

# はじめに

---

[010000-21]

▶ はじめに.....	5
▶ 本マニュアルの表記について.....	6
▶ タッチキーボードについて.....	9
▶ 「ユーザー アカウント制御」について.....	10
▶ 基本操作.....	11
▶ サポート技術情報について.....	13
▶ ご注意.....	14
▶ Windows 10の画面操作について.....	16
▶ Windowsの検索機能について.....	26

# はじめに

---

[010001-00]

本マニュアルには、本機の機能についての説明、添付またはインストールされているアプリケーションの情報、サポートに関する情報、トラブル発生時などの対応方法を記載したQ&Aなど、本機を利用する上での情報が記載されています。本マニュアルに記載していないトラブル発生時などの対応方法については、「サービス&サポート」をご覧ください。

<http://121ware.com/support/>

本マニュアルは、Windowsの基本的な操作がひと通りでき、アプリケーションなどのヘルプを使って操作方法を理解、解決できることを前提に本機固有の情報を中心に記載されています。

もし、お客様がコンピュータに初めて触れるのであれば、上記の基本事項を関連説明書などでひと通り経験してから、本マニュアルをご利用になることをおすすめします。

本機の仕様、アプリケーションについては、お客様が選択できるようになっているため、各モデルの仕様にあわせてお読みください。

仕様についての詳細は、「サービス&サポート」の「商品情報検索」よりお使いの機種を検索し、「仕様一覧」をご覧ください。





<http://121ware.com/support/>

# 本マニュアルの表記について

[010003-21]

本マニュアルで使用しているアイコンや記号、アプリケーション名などの正式名称、表記について、下記をご覧ください。

## ■ 本マニュアルで使用しているアイコンの意味

アイコン	意味
 チェック	してはいけないことや、注意していただきたいことを説明しています。よく読んで注意を守ってください。場合によっては、作ったデータの消失、使用しているアプリケーションの破壊、パソコンの破損の可能性があります。
 メモ	利用の参考となる補足的な情報をまとめています。
 参照	マニュアルの中で関連する情報が書かれているところを示しています。
 こんなときは	困ったときにヒントになるような情報をまとめています。「トラブル解決Q&A」 - 「はじめにお読みください (P. 307)」もあわせてご覧ください。

## ■ 本マニュアルで使用しているアプリケーション名などの正式名称

本文中の表記	正式名称
Windows、Windows 10	次のいずれかを指します。 <ul style="list-style-type: none"><li>● Windows 10 Pro 64ビット</li><li>● Windows 10 Home 64ビット</li></ul>
Windows 10 Pro	Windows 10 Pro 64ビット
Windows 10 Home	Windows 10 Home 64ビット
Edge	Microsoft Edge
Internet Explorer	Internet Explorer 11
Microsoft IME	Microsoft® IME
Windows Media Player	Microsoft® Windows Media® Player 12
Office Home & Business 2016	Microsoft Office Home & Business 2016
NASCA	NEC Authentication Agent
CyberLink Power2Go	CyberLink Power2Go 8
CyberLink PowerBackup	CyberLink PowerBackup 2.6

HD革命/Eraser Arkシュレツ ダー	HD革命®/Eraser Arkシュレッター
---------------------------	------------------------

## ■ 本マニュアルで使用している表記の意味

本文中の表記	意味
本機、本体	本マニュアルの対象機種を指します。 特に周辺機器などを含まない対象機種を指す場合、「本体」と表記します。
光学ドライブ	DVDスーパーマルチドライブ、またはDVD-ROMドライブを指します。書き分ける必要のある場合は、そのドライブの種類を記載します。
DVDスーパーマルチドライブモデル	DVDスーパーマルチドライブが添付されているモデルを指します。
DVD-ROMドライブモデル	DVD-ROMドライブが添付されているモデルを指します。
モバイルブロードバンドモデル	LTE通信に対応したモバイルブロードバンドが搭載されているモデルを指します。
ワイヤレス機能	無線LAN機能、Bluetooth機能、モバイルブロードバンドを指します。ご購入時に選択したモデルによって異なります。
内蔵指紋センサモデル	内蔵指紋センサが搭載されているモデルを指します。
Office Home & Business 2016モデル	Office Home & Business 2016があらかじめインストールされているモデルを指します。
Office	Office Home & Business 2016を指します。
アプリケーションディスク	本機に添付されているアプリケーションを格納したディスクを指します。
CyberLink PowerDVD ディスク	「CyberLink PowerDVD ディスク」または「CyberLink PowerDVD / CyberLink Power2Go / CyberLink PowerBackup ディスク」を指します。
CyberLink Power2Go ディスク	「CyberLink PowerDVD / CyberLink Power2Go / CyberLink PowerBackup ディスク」を指します。
CyberLink PowerBackup ディスク	「CyberLink PowerDVD / CyberLink Power2Go / CyberLink PowerBackup ディスク」を指します。
SDカード、SDメモリーカード	「microSDメモリーカード」、「microSDHCメモリーカード」、「microSDXCメモリーカード」を指します。特定のSDカードを指す場合、個別に記載します。
ECOモード設定ツール	「ECOモード設定ツール UWPアプリ版」、または「ECOモード設定ツール デスクトップアプリ版」を指します。書き分ける必要がある場合は、それぞれのアプリケーション名を記載します。
CyberLink Power2Go	「CyberLink Power2Go UWPアプリ版」、または「CyberLink Power2Go デスクトップアプリ版」を指します。書き分ける必要がある場合は、それぞれのアプリケーション名を記載します。
BIOSセットアップユーティリティ	本文中に記載されているBIOSセットアップユーティリティは、画面上では「Aptio Setup Utility」と表示されます。
「コントロール パネル」を表示し、「システムとセキュリティ」→「管理ツール」→「システム情報」	「コントロール パネル」を表示し、「システムとセキュリティ」→「管理ツール」→「システム情報」を順にクリックする操作を指します。

【 】	【 】で囲んである文字はキーボードのキーを指します。 【Ctrl】 + 【Y】と表記してある場合、タッチキーボードでは【Ctrl】をクリックし、続けて【Y】をクリックすることを指します。 カバーキーボードでは【Ctrl】キーを押したまま【Y】キーを押すことを指します。
『 』	『 』で囲んである文字は、マニュアルの名称を指します。

## ■ 本マニュアルで使用している画面、記載内容について

- 本マニュアルに記載の図や画面は、モデルによって異なることがあります。
- 本マニュアルに記載の画面は、実際の画面とは多少異なることがあります。



# タッチキーボードについて

---

[010002-01]

次の方法でタッチキーボードを表示できます。


## ■ タッチキーボードを表示する

### 1 タスクバーの をタップ

タッチキーボードが表示されます。



#### チェック

タスクバーに  が表示されていない場合は、タスクバーの何も表示されていない部分を長押しし、表示されるメニューで「タッチ キーボード ボタンを表示」にチェックを入れてください。

# 「ユーザー アカウント制御」について

---

[010005-01]

アプリケーションを表示したり、本機を操作したりしているときに「ユーザー アカウント制御」画面が表示されることがあります。

「ユーザー アカウント制御」は、コンピュータウイルスなどの「悪意のあるソフトウェア」によって、本機のシステムに影響を及ぼす可能性のある操作が行われるのを防ぐため、これらの操作がユーザーが意図して行った操作によるものかを確認するためのものです。

「ユーザー アカウント制御」画面が表示された場合は、表示された内容をよく確認し、操作を行ってください。




## チェック

「ユーザー アカウント制御」画面で管理者 (Administrator) 権限を持つユーザーのパスワード入力が求められる場合があります。その場合は、画面の内容を確認し入力を行ってください。

- ▶ コントロール パネルの開き方. . . . . 11
- ▶ 「設定」の開き方. . . . . 11
- ▶ デバイス マネージャーの開き方. . . . . 11

## ■ コントロール パネルの開き方

コントロール パネルでは、Windowsの各機能や画面の表示のしかた、アプリケーションのインストール/アンインストールなど、さまざまな設定ができます。

**1 「スタート」 ボタン (  ) をクリック**


**2 「Windows システム ツール」 をクリック**

**3 「コントロール パネル」 をクリック**

コントロール パネルが表示されます。

## ■ 「設定」の開き方

「設定」では、パソコンの設定を変更することができます。

**1 タスク バーの  をクリック**

**2 「すべての設定」 をクリック**

「設定」が表示されます。

## ■ デバイス マネージャーの開き方

デバイス マネージャーでは、本機を構成している部品やディスプレイなどの周辺機器が正常に認識されていることを確認したり、ドライバの更新をしたりすることができます。

**1 「スタート」 ボタン (  ) をクリック**

**2 「Windows システム ツール」 をクリック**

**3 「コントロール パネル」 をクリック**

コントロール パネルが表示されます。

**4** 「システムとセキュリティ」をクリック

---

**5** 「システム」をクリック

---

**6** 「デバイス マネージャー」をクリック

「デバイス マネージャー」が表示されます。

---

# サポート技術情報について

---

[010007-00]

マイクロソフトで確認された問題の説明や解決方法がサポート技術情報として公開されています。  
サポート技術情報を参照するには、「マイクロソフト サポート」にアクセスし該当する文書番号を入力して検索してください。

マイクロソフト サポート  
<https://support.microsoft.com/>



## チェック

サポート技術情報のタイトルや内容は変更される場合があります。

# ご注意

[010004-21]

1. 本マニュアルの内容の一部または全部を無断転載することは禁じられています。
2. 本マニュアルの内容に関しては将来予告なしに変更することがあります。
3. 本マニュアルの内容については万全を期して作成いたしましたが、万一ご不審な点や誤り、記載もれなどお気付きのことがありましたら、ご購入元、または121コンタクトセンターへご連絡ください。
4. 当社では、本装置の運用を理由とする損失、逸失利益等の請求につきましては、3項にかかわらずいかなる責任も負いかねますので、あらかじめご了承ください。
5. 本装置は、医療機器、原子力設備や機器、航空宇宙機器、輸送設備や機器など、人命に関わる設備や機器、および高度な信頼性を必要とする設備や機器などへの組み込みや制御等の使用は意図されておりません。これら設備や機器、制御システムなどに本装置を使用され、人身事故、財産損害などが生じても、当社はいかなる責任も負いかねます。
6. 海外における保守・修理対応は、海外保証サービス [UltraCareサービス] 対象機種に限り、当社の定めるサービス対象地域から日本への引取修理サービスを行います。  
サービスの詳細や対応機種については、以下のホームページをご覧ください。

<http://121ware.com/ultracare/jpn/>

7. 本機の内蔵SSDにインストールされているWindowsは本機でのみご使用ください。また、本機に添付のDVD-ROM、CD-ROMは、本機のみでしかご使用になれません（詳細は「ソフトウェアのご使用条件」および「ソフトウェア使用条件適用一覧」をお読みください）。
8. ソフトウェアの全部または一部を著作権者の許可なく複製したり、複製物を頒布したりすると、著作権の侵害となります。
9. ハードウェアの保守情報をセーブしています。
10. 本製品には、Designed for Windows® programのテストにパスしないソフトウェアを含みます。
11. 本マニュアルに記載されている内容は制作時点のもので、お問い合わせ先の窓口、住所、電話番号、ホームページの内容やアドレスなどが変更されている場合があります。あらかじめご了承ください。

## ■ 輸出に関する注意事項

本製品（ソフトウェアを含む）は日本国内仕様であり、外国の規格等には準拠していません。

本製品を日本国外で使用された場合、当社は一切責任を負いかねます。

また、当社は本製品に関し海外での保守サービスおよび技術サポート等を行っていません。（ただし、海外保証サービス [UltraCareサービス] 対象機種については、日本への引取修理サービスを実施致します。）

本製品の輸出（個人による携行を含む）については、外国為替及び外国貿易法に基づいて経済産業省の許可が必要となる場合があります。

必要な許可を取得せずに輸出すると同法により罰せられます。

輸出に際しての許可の要否については、ご購入頂いた販売店または当社営業拠点にお問い合わせください。

## ■ Notes on export

This product (including software) is designed under Japanese domestic specifications and does not conform to overseas standards.

NEC\*<sup>1</sup> will not be held responsible for any consequences resulting from use of this product outside Japan.

NEC\*<sup>1</sup> does not provide maintenance service\*<sup>1</sup> or technical support for this product outside Japan. (Only some products which are eligible for Ultracare Services can be provided with acceptance service of repair inside Japan.)

Export of this product (including carrying it as personal baggage) may require a permit from the Ministry of Economy, Trade and Industry under an export control law. Export without necessary permit is punishable under the said law.

Customer shall inquire of NEC sales office whether a permit is required for export or not.

\*1:NEC Personal Computers, Ltd.

\* \* \*

Microsoft、Windows、Edge、Internet Explorer、Windows MediaおよびWindowsのロゴは、米国 Microsoft Corporationの米国およびその他の国における登録商標または商標です。

Windowsの正式名称は、Microsoft Windows Operating Systemです。

インテル、Intel、Intel SpeedStep、インテル Core、およびPentiumはアメリカ合衆国およびその他の国におけるインテルコーポレーションまたはその子会社の商標または登録商標です。

TREND MICRO、ウイルスバスターおよびウイルスバスタークラウドは、トレンドマイクロ株式会社の登録商標です。

Bluetoothワードマークとロゴは、Bluetooth SIG, Inc.の所有であり、NECパーソナルコンピュータはライセンスに基づきこのマークを使用しています。

HDMI、High-Definition Multimedia Interfaceは、HDMI Licensing LLCの商標または登録商標です。

Wi-Fi、Wi-Fi Alliance、Wi-Fiロゴ、Wi-Fi CERTIFIEDロゴ、Wi-Fi CERTIFIED、WPAおよびWPA2は、Wi-Fi Allianceの商標または登録商標です。

DeviceLockおよびDeviceLockロゴは、DeviceLock, Inc.の登録商標です。

WebSAMは日本電気株式会社の登録商標です。

HD革命は株式会社アーク情報システムの登録商標です。

© NEC Personal Computers, Ltd. 2019

NECパーソナルコンピュータ株式会社の許可なく複製・改変などを行うことはできません。

# Windows 10の画面操作について

---

[010100-01]

Windows 10のスタートメニューやアプリの画面での基本操作などを紹介します。

➤ アクション センター.....	17
➤ タブレット モードの切り替え.....	19
➤ タスク ビューの使い方.....	21
➤ 複数のアプリを並べて表示する.....	23
➤ Windows Ink ワークスペース.....	24
➤ アプリを終了する.....	25



# アクション センター

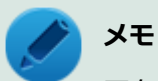
[010106-21]

アクション センターはよく使う機能を集めたメニューです。表示しているアプリに応じて、いろいろな機能を利用できます。

## アクション センターを表示する

### タッチ操作の場合

アクション センターを表示するには、画面の右端から、左にスワイプします。目的のタイルが表示されていない場合は、「展開」をタップしてください。



#### メモ

アクション センターに表示されるタイルは、モデルにより異なります。




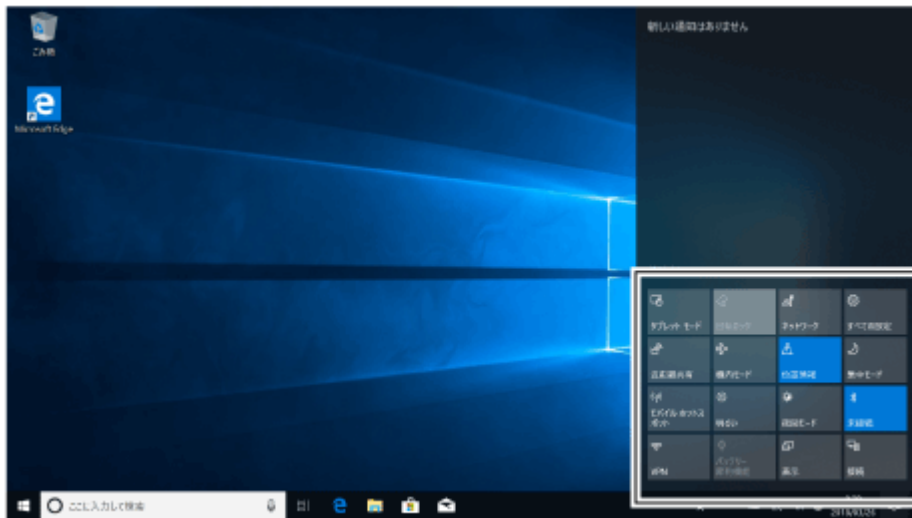
#### 参照

##### タッチパネルの操作について

「本機の機能」 - 「タッチパネル」 - 「タッチパネルでの操作方法 (P. 74)」

### マウス操作の場合

アクション センターを表示するには、タスク バーのをクリックします。目的のタイルが表示されていない場合は、「展開」をクリックしてください。



アクション センター



### メモ

アクション センターに表示されるタイルは、モデルにより異なります。

## アクション センターのタイル

アイコン	説明
 タブレットモード	タブレット モードに切り替えます。
 Bluetooth	Bluetooth機能のオン/オフを切り替えます。
 すべての設定	設定画面を表示します。
 機内モード	機内モードのオン/オフを切り替えます。
 ネットワーク	ネットワークの状態を表示します。
 集中モード	アクション センターへの通知方法を切り替えます。

# タブレット モードの切り替え

[010108-21]

タブレット モードでは、Windowsをタッチ操作で利用できます。タブレット モードでは、スタートメニューとすべてのアプリが全画面表示となります。



## メモ

アクション センターに表示されるタイルは、モデルにより異なります。

## タブレット モードをオンにする



## メモ

- カバーキーボードをお使いの場合に「タブレット スタイル」にすると、自動的にタブレット モードがオンになります。
- 画面に「タブレット モードに切り替えますか？」と表示された場合は、「切り替える前に常に表示する」または「応答を保存し、今後は確認を表示しない」のいずれかを選択して、「はい」をクリックします。

タブレット モードがオフの時に、以下の操作をします。

### 1 「アクション センター (P. 17)」を表示する

### 2 「タブレット モード」をクリック



### 3 タブレット モードのスタートメニューが表示される



## メモ

画面はイメージです。タイルの表示は、ご使用環境により、実際の画面と異なる場合があります。

## タブレット モードをオフにする



## メモ

- カバーキーボードをお使いの場合に「タブレット スタイル」から「ノートPC スタイル」にすると、自動的にタブレット モードがオフになります。
- 画面に「タブレット モードを終了しますか？」と表示された場合は、「切り替える前に常に表示する」または「応答を保存し、今後は確認を表示しない」のいずれかを選択して、「はい」をクリックします。

タブレット モードがオンの時に、以下の操作をします。

### 1 「アクション センター (P. 17)」を表示する

### 2 「タブレット モード」をクリック

# タスク ビューの使い方

[010107-21]

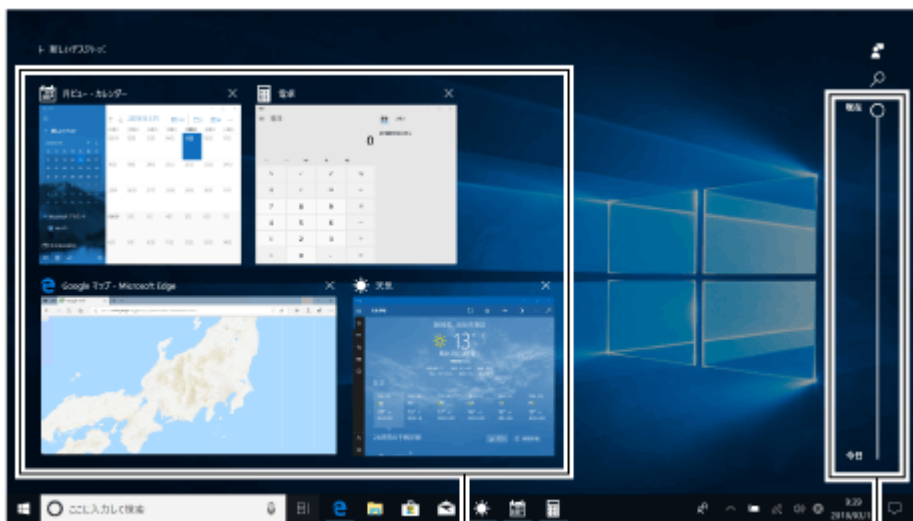
タスク ビューを使うと、開いているアプリをすばやく切り替えたり、複数の仮想的なデスクトップを作成して切り替えながら作業したりできます。

また、過去の作業履歴を参照できます。

## タッチ操作の場合

1 画面の左端から、右にスワイプする

2 タスク ビューが表示される



開いているアプリ

作業履歴に表示する日数




参照

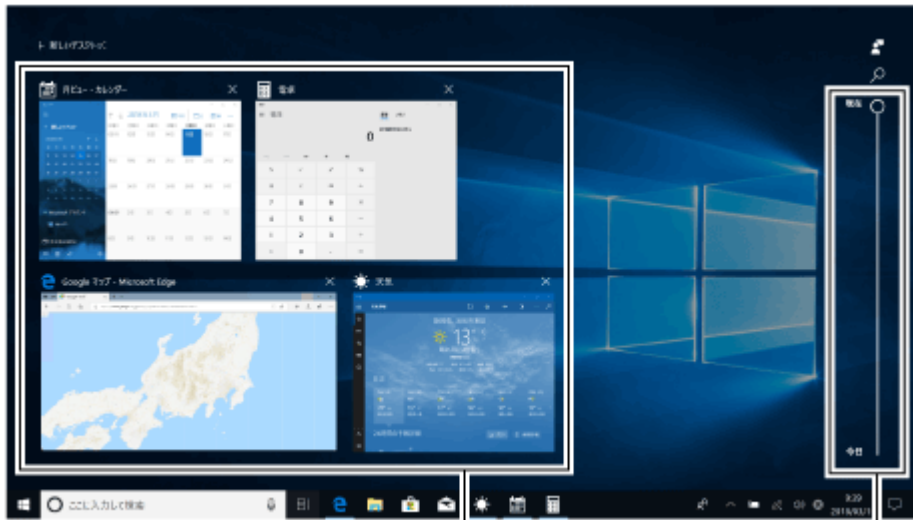
タッチパネルの操作について

「本機の機能」 - 「タッチパネル」 - 「タッチパネルでの操作方法 (P. 74)」

## マウス操作の場合

1 タスク バーの  をクリック

2 タスク ビューが表示される



開いているアプリ

作業履歴に表示する日数

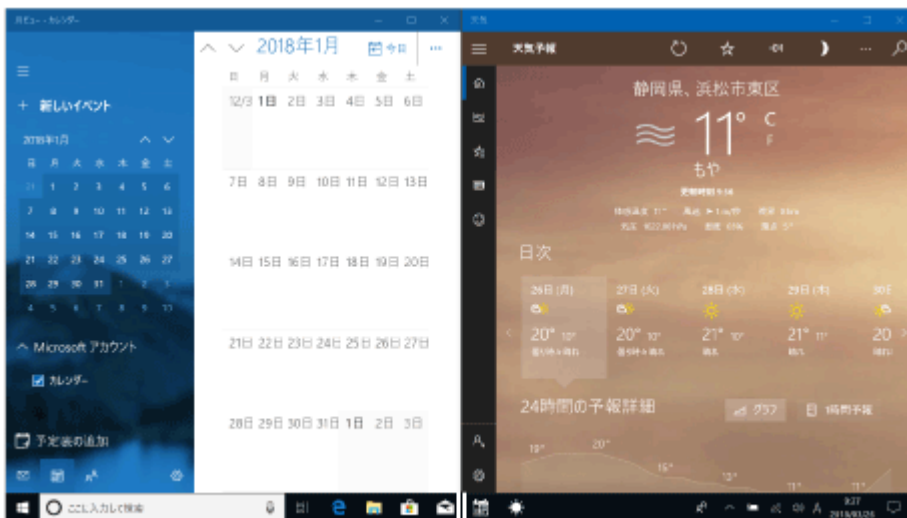
# 複数のアプリを並べて表示する

[010104-21]

複数のアプリを、画面の左右に並べて表示できます。これを「スナップする」といいます。境界線をスライド（またはドラッグ）すると、画面の分割位置を変えるなどの調整ができます。

## 複数の画面にする

複数の画面にするには、アプリのウィンドウ上部を、目的の左右の隅、あるいは四角の角の位置までドラッグまたはスライドし、区切り線が表示されたら指を離します。



区切り線



### メモ

- 複数のアプリを並べて表示をやめたいときは、次のいずれかの操作を行います。
  - 各アプリを終了する
  - アプリのウィンドウ上部をドラッグまたはスライドする
  - ウィンドウを最小化または最大化する
- スナップできるアプリの最大数は、ディスプレイのサイズと画面の解像度によって異なります。



### 参照


- **アプリの終了について**  
「[アプリを終了する \(P. 25\)](#)」
- **タッチパネルの操作について**  
「[本機の機能](#)」 - 「[タッチパネル](#)」 - 「[タッチパネルでの操作方法 \(P. 74\)](#)」

# Windows Ink ワークスペース

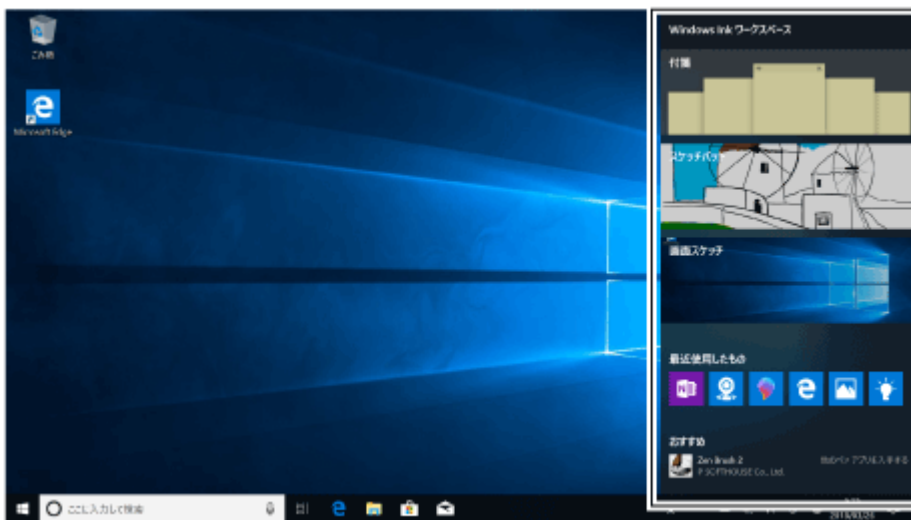
[010109-21]

Windows Ink ワークスペースでは、タッチペン対応の付箋や、白紙にタッチペンで手書きできるスケッチパッド、スクリーンショット画像にタッチペンで手書きできる画面スケッチなどの機能を使用できます。

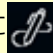
## Windows Ink ワークスペースを表示する

1 タスクバーの  をクリック

2 Windows Ink ワークスペースが表示される




### チェック

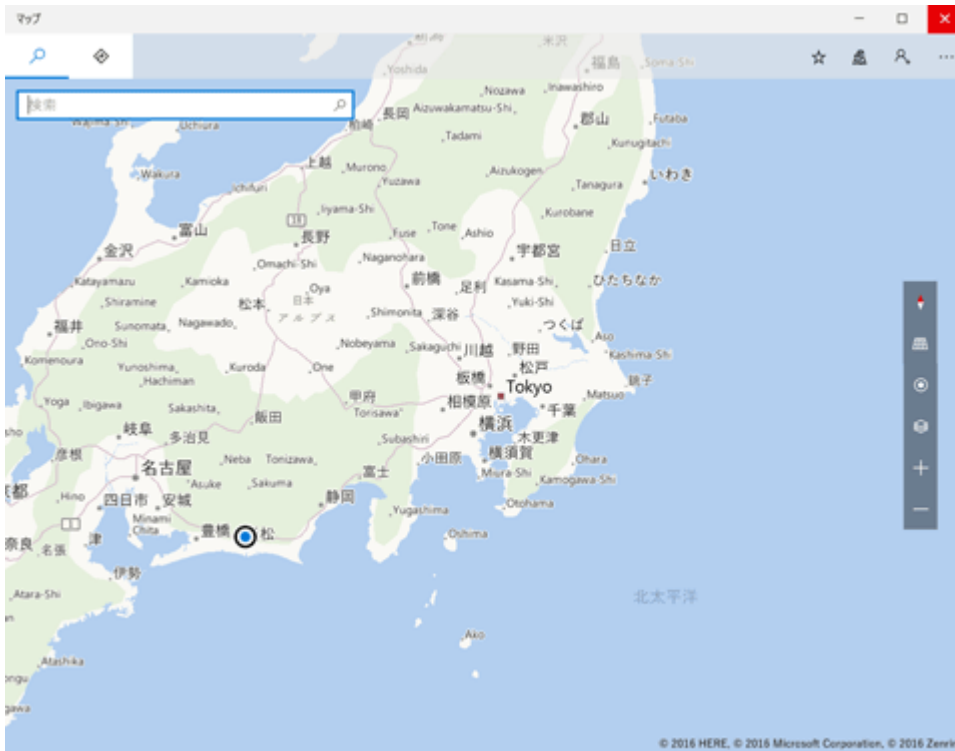
タスクバーに  が表示されていない場合は、タスクバーの何も表示されていない部分を長押しし、表示されるメニューで「Windows Ink ワークスペース ボタンを表示」にチェックを入れてください。



# アプリを終了する

[010105-21]

アプリを終了するには、ウィンドウ右上の × または  をクリックします。



## メモ

タブレットモードにしている場合は、次の手順でアプリを終了できます。

- 1** 画面の上端から下端までスライド
- 2** 画面の下端で枠外までドラッグまたはスライド

# Windowsの検索機能について

---

[010008-01]

Windowsの検索機能では、WindowsやWebを検索して、探している情報を見つけることができます。次の手順で、キーワードを入力して検索することができます。

## **1** タスク バーの検索欄に調べたい項目やキーワードを入力する

検索結果が表示されます。

---

## **2** 検索結果から見たい項目をクリック

---

各部の名称	28
電源	39
省電力機能	54
バッテリー	64
タッチパネル	72
カバーキーボード	82
NXパッド	92
マウス	96
液晶ディスプレイ	101
外部ディスプレイ	110
Webカメラ	126
SSD	128
光学ドライブ	130
microSDメモリーカードスロット	139
サウンド機能	146
LAN機能	151
無線LAN機能	166
モバイルブロードバンド	188
USBコネクタ	207
Bluetooth機能	212
拡張クレードル	224
セキュリティ機能	236
マネジメント機能	255

# 各部の名称

---

[020100-21]

各部の名称と説明.....	29
表示ランプ.....	35
スタイルについて.....	36

# 各部の名称と説明

[020101-21]

## 各部の名称

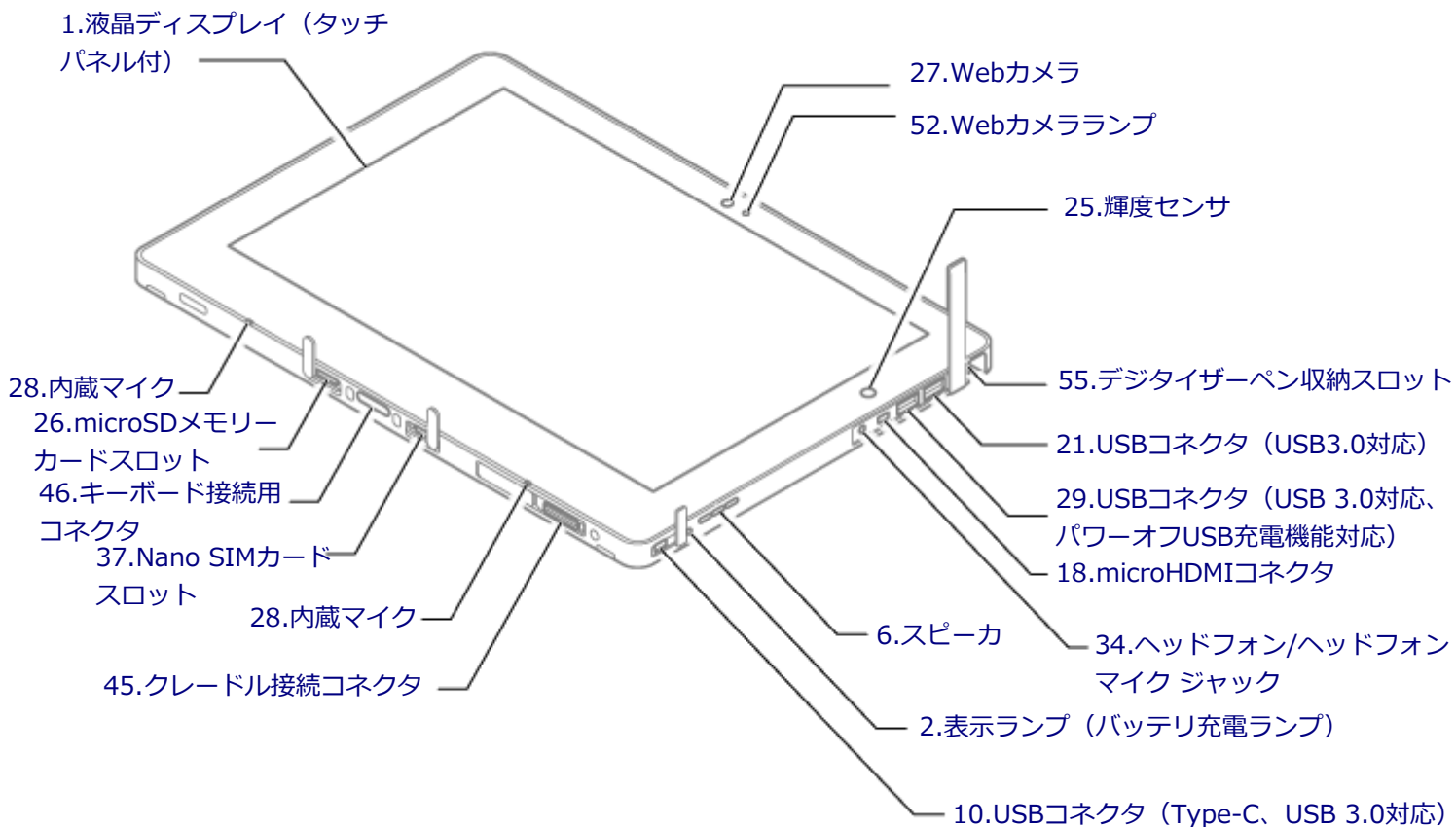
### 本体前面／右側面

コネクタのカバーは、開いた状態で記載しています。

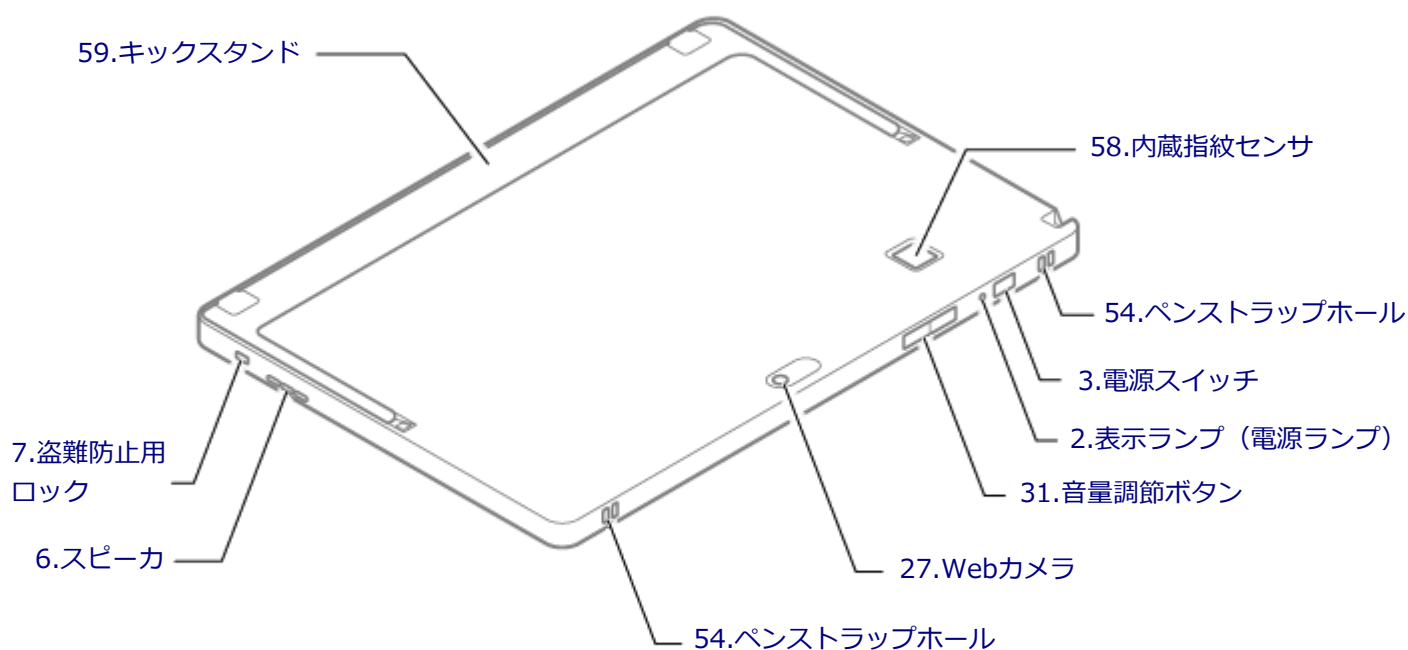


#### チェック

コネクタのカバーを持って、本機を持ち上げたり、ぶら下げたりしないでください。カバーが破損し、本機が落下するおそれがあります。



## 本体背面／左側面



## 各部の説明

### 1.液晶ディスプレイ（タッチパネル付）

本機のディスプレイです。タッチパネルが搭載され、Windowsの操作をデジタイザーペンや指で行うことができます。

→「液晶ディスプレイ (P. 101)」

→「タッチパネル (P. 72)」

### 2.表示ランプ（電源ランプ／バッテリー充電ランプ）

本機の動作状態を表します。

→「表示ランプ (P. 35)」

### 3.電源スイッチ (⏻)

電源のオン／オフや電源状態の変更などで使用するスイッチです。

→「電源 (P. 39)」

## 6.スピーカ

内蔵のステレオスピーカです。

→「サウンド機能 (P. 146)」

## 7.盗難防止用ロック (🔒)

別売のセキュリティーケーブルを取り付けることができます。

→「セキュリティー機能 (P. 236)」

## 10.USBコネクタ (Type-C、USB3.0対応) (SS⇄)

USB機器を接続するコネクタです。このコネクタは、上下左右対称でどちらの向きでも差し込むことができます。使用するときには、カバーを外します。

USB 3.0、USB 2.0およびUSB 1.1の機器に対応しています。USB3.0、USB2.0の転送速度を出すためには、それぞれの規格に対応した機器を接続する必要があります。

またこのUSBコネクタは、Power Delivery規格に対応しており、Power Delivery規格に対応した周辺機器を充電することができます。

添付のACアダプタを接続すると、本機を充電できます。

→「USBコネクタ (P. 207)」



### チェック

水滴や塵などから本体を保護するため、コネクタを使用しないときは、必ずカバーを閉じてください。

## 18.microHDMIコネクタ (HDMI)

HDMI対応の大画面テレビや、HDMI端子を持つ外部ディスプレイなどを接続するためのコネクタです。使用するときには、カバーを外します。

→「外部ディスプレイ (P. 110)」



### チェック

水滴や塵などから本体を保護するため、コネクタを使用しないときは、必ずカバーを閉じてください。

## 21.USBコネクタ (USB 3.0 対応) (SS⇄)

USB機器を接続するコネクタです。このUSBコネクタは、USB 3.0、USB 2.0およびUSB 1.1の機器に対応しています。USB 2.0の転送速度を出すためには、USB 2.0対応の機器を接続する必要があります。USB 3.0の転送速度を出すためには、USB 3.0対応の機器を接続する必要があります。使用するときには、カバーを外します。

→「USBコネクタ (P. 207)」



### チェック

水滴や塵などから本体を保護するため、コネクタを使用しないときは、必ずカバーを閉じてください。

## 25.輝度センサ

画面の明るさを自動調整する機能を使用するとき、周辺の明るさを検知するためのセンサです。

→「液晶ディスプレイ (P. 101)」

## 26.microSDメモリーカードスロット ( )

microSDメモリーカードを読み書きするためのスロットです。使用するときには、カバーを外します。

→「microSDメモリーカードスロット (P. 139)」



### チェック

水滴や塵などから本体を保護するため、スロットを使用しないときは、必ずカバーを閉じてください。

## 27.Webカメラ

テレビ電話をするときなどに使用します。本体前面のWebカメラ使用時は、Webカメラ横のランプが点灯します。

→「Webカメラ (P. 126)」

→「表示ランプ (P. 35)」

## 28.内蔵マイク

テレビ電話をするときなどに使用するマイクです。



### チェック

このマイクを使用して録音している場合、録音している音を同時にスピーカなどで再生することはできません。

## 29.USBコネクタ (USB 3.0対応、パワーオフUSB充電機能対応) ( )

USB機器を接続するコネクタです。このUSBコネクタは、USB 3.0、USB 2.0およびUSB 1.1の機器に対応しています。USB 2.0の転送速度を出すためには、USB 2.0対応の機器を接続する必要があります。USB 3.0の転送速度を出すためには、USB 3.0対応の機器を接続する必要があります。使用するときには、カバーを外します。

→「USBコネクタ (P. 207)」



### チェック

水滴や塵などから本体を保護するため、コネクタを使用しないときは、必ずカバーを閉じてください。

またこのUSBコネクタは、パワーオフUSB充電機能に対応しています。

この機能を使用するには、BIOSセットアップユーティリティの「Advanced」メニューで設定が必要です。



### 参照

#### 「Advanced」メニューの設定について

『システム設定』の「システム設定」 - 「設定項目一覧」 - 「Advanced」メニュー

## 31.音量調節ボタン

内蔵スピーカや、ヘッドフォン/ヘッドフォンマイク ジャックから出力される音量を調節するためのボタンです。+を押すと音量が大きくなり、-を押すと音量が小さくなります。

→「サウンド機能 (P. 146)」



## 34.ヘッドフォン/ヘッドフォンマイク ジャック (🎧)

ヘッドフォンやヘッドフォンマイク（4極（CTIA）ミニプラグ）、または外付けスピーカーやオーディオ機器を接続し、音声信号を出力、入力するための端子です。使用するときには、カバーを外します。

→「サウンド機能 (P. 146)」



### チェック

- 入力機能としてはヘッドフォンマイク（4極（CTIA）ミニプラグ）のみ使用できます。市販のステレオマイクやモノラルマイクは使用できません。
- 水滴や塵などから本体を保護するため、端子を使用しないときは、必ずカバーを閉じてください。

## 37.Nano SIMカードスロット (モバイルブロードバンドモデルのみ)

Nano SIMカードを取り付けるためのスロットです。使用するときには、カバーを外します。

→「モバイルブロードバンド (P. 188)」



### チェック

- モバイルブロードバンドモデル以外でもNano SIMカードスロットはありますが、使用できません。
- 水滴や塵などから本体を保護するため、スロットを使用しないときは、必ずカバーを閉じてください。

## 45.クレードル接続コネクタ

拡張クレードルを接続するためのコネクタです。使用するときには、カバーを外します。

→「拡張クレードル (P. 224)」



### チェック

- 水滴や塵などから本体を保護するため、拡張クレードルを使用しないときは、必ずカバーを閉じてください。

## 46.キーボード接続用コネクタ

カバーキーボードを接続するためのコネクタです。

→「カバーキーボード (P. 82)」

## 52.Webカメラランプ

本体前面のWebカメラがオンのとき、ランプが点灯します。

→「表示ランプ (P. 35)」

## 54.ペンストラップホール

市販のペンストラップを使用して、デジタイザーペンを本体に取り付けることができます。

## 55.デジタイザーペン収納スロット

デジタイザーペンを収納し、充電することができます。



## チェック

- デジタイザーペン収納スロットには付属のデジタイザーペン以外は差し込まないでください。故障の原因になります。
- 水滴や塵などから本体を保護するため、デジタイザーペンを使用しないときは、必ずデジタイザーペンを収納してください。

## 58.内蔵指紋センサ（内蔵指紋センサモデルのみ）

指紋認証機能で使用する内蔵指紋センサです。

→「指紋認証機能 (P. 241)」

## 59.キックスタンド

ノートPC スタイルまたはスタンド スタイルで本機を使用する場合に、本機から引き出して使用します。

→「スタイルについて (P. 36)」

# 表示ランプ

[020102-21]

## 🔌 電源ランプ

ランプの状態		本機の状態
青	点灯	電源が入っている
	点滅	スリープ状態
オレンジ	点灯	バッテリー容量が少ない
	点滅※1	スリープ状態でバッテリー容量が少ない
	速い点滅※2	バッテリー容量が残りわずか
消灯		電源が切れている、または休止状態

※1 約3秒に1回点滅

※2 約2秒に1回点滅

## 🔋 バッテリー充電ランプ

ランプの状態		本機の状態
点灯		バッテリー充電中
点滅		バッテリーのエラー※1
消灯		本機がAC電源に接続されていない、またはバッテリー充電完了※2

※1 バッテリー充電時のエラー、バッテリーの寿命、または劣化時にエラーとなります。

※2 すでにバッテリーが満充電されている場合や、満充電に近い状態の場合は、ランプが点灯せず、それ以上充電できない場合があります。

## Webカメラランプ

ランプの状態		本機の状態
点灯		本体前面のWebカメラがオンになっている
消灯		本体前面のWebカメラがオフになっている

# スタイルについて

[020103-21]

本機は、カバーキーボードまたは拡張クレードルとの取り付け方によって、スタイルを変更することができます。



## チェック

スタンドスタイル、タブレットスタイルの状態では機などに設置して使用する場合、そのまま本機を引きずらないでください。パソコンに傷が付いたり、塗装がはがれたりする可能性があります。



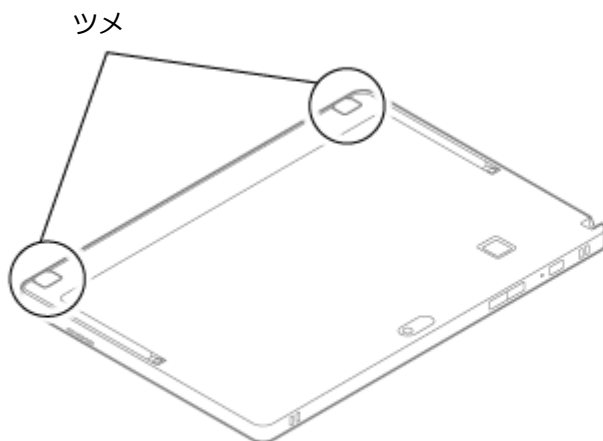
## 参照

- **カバーキーボードの取り付けおよび取り外しについて**  
「各部の名称と役割 (P. 83)」
- **拡張クレードルの取り付けおよび取り外しについて**  
「拡張クレードルの取り付け／取り外し (P. 228)」

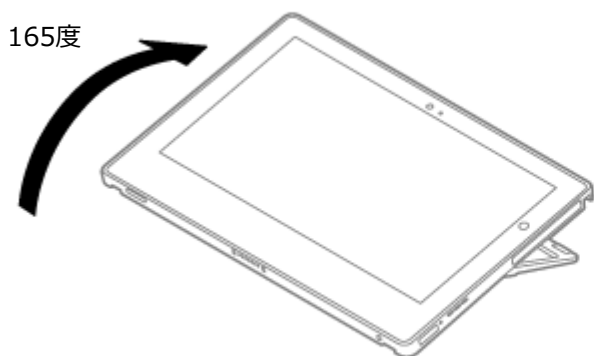
## キックスタンドについて

本体背面のキックスタンドを引き出すと、本機を立てて使用できます。

本体底面の左右にあるツメに両手の指をかけ、キックスタンドを引き出します。



本体は最大165度まで角度調整が可能です。



## ■ スタイルについて

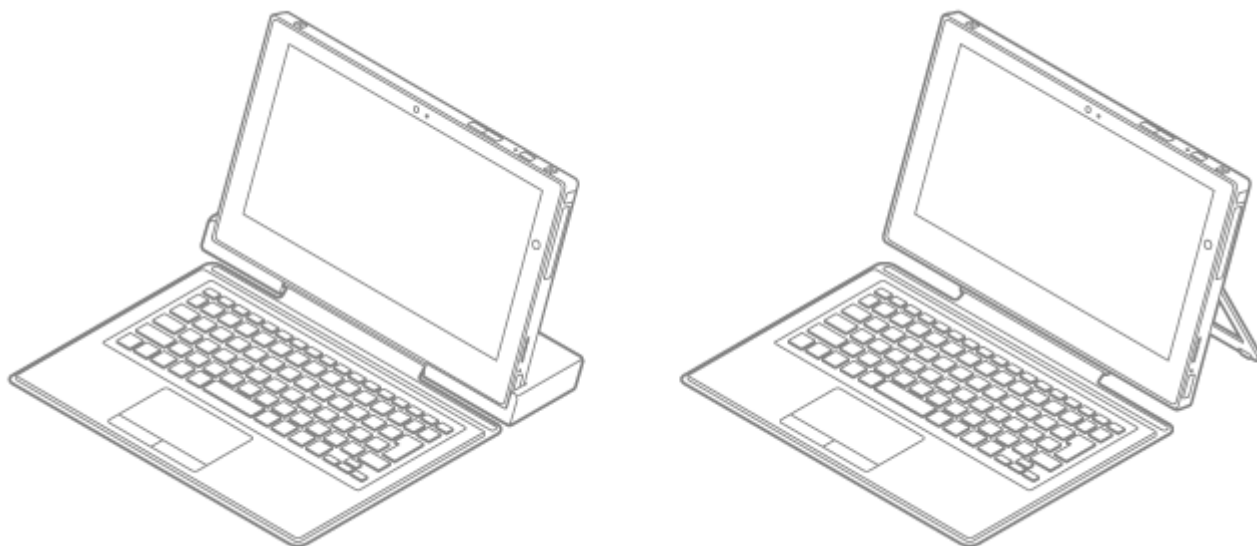
### ● ノートPC スタイル

文書やメールの作成などキーボードが必要な作業では、ノートPC スタイルが適しています。

カバーキーボードの上部を折り返して、打ちやすい角度で使用できます。

拡張クレードルを使用する場合は、本体とカバーキーボードを拡張クレードルに接続します。

拡張クレードルを使用しない場合は、本体背面のキックスタンドを引き出し、本体にカバーキーボードを取り付けます。

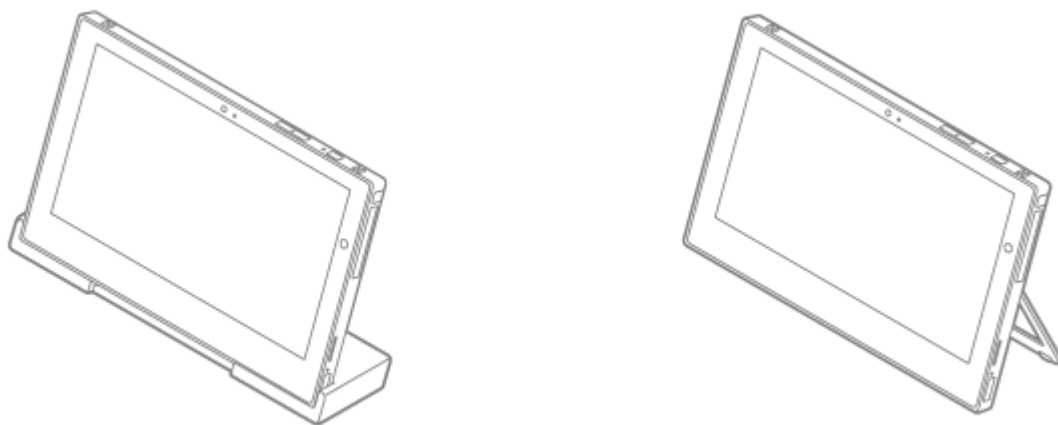


### ● スタンド スタイル

写真やビデオを見るときは、スタンド スタイルが適しています。

拡張クレードルを使用する場合は、本体を拡張クレードルに接続します。

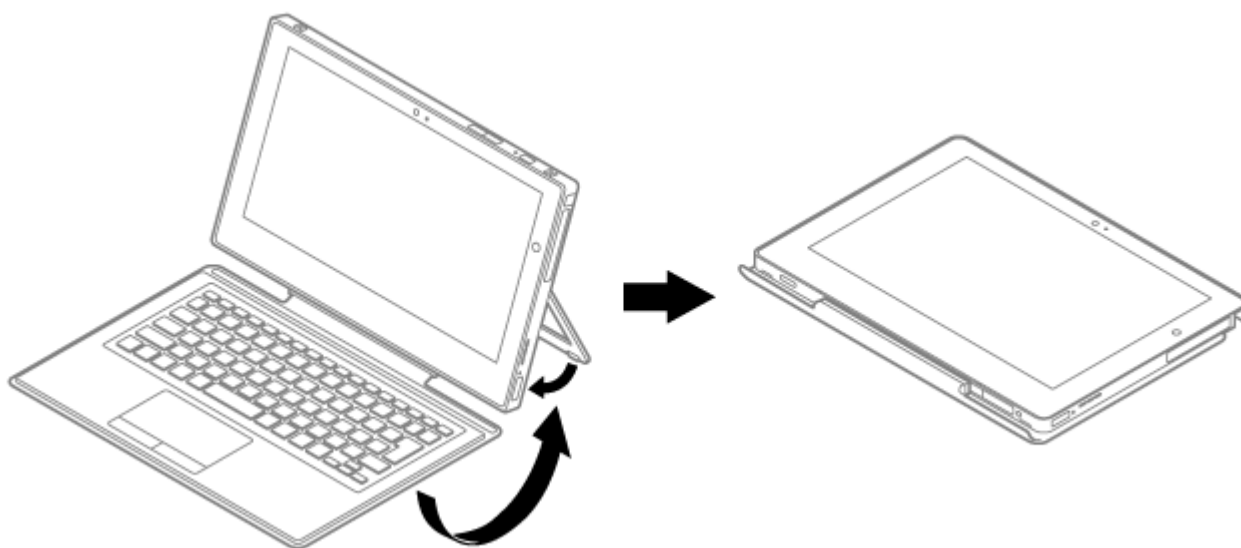
拡張クレードルを使用しない場合は、本体背面のキックスタンドを引き出し、本体を立てます。



### ● タブレットスタイル

インターネットを見たりゲームをしたりといった液晶ディスプレイを頻繁にタッチする場合は、タブレットスタイルが適しています。

本体にカバーキーボードを取り付けた後で、本体背面のキックスタンドを元の位置に戻し、カバーキーボードを本体背面に折り返します。



#### チェック

「タブレットスタイル」で持ち運ぶ場合は、「各部の名称と役割 (P. 83)」の方法で持ち運んでください。



#### メモ

「タブレットスタイル」では、カバーキーボードが使いません。

本機の電源の入れ方と切り方、スリープ状態や休止状態などについて説明しています。

▶ 電源の入れ方と切り方.....	40
▶ 電源の状態.....	42
▶ スリープ状態／休止状態使用上の注意.....	43
▶ スリープ状態.....	45
▶ 休止状態.....	48
▶ 電源の設定.....	49
▶ 電源の自動操作.....	53

# 電源の入れ方と切り方

[020301-21]

## 電源を入れる

電源を入れる際は、次の手順に従って正しく電源を入れてください。



### チェック

- 光学ドライブなどにディスクがセットされた状態で電源を入れると、Windowsが起動しない場合があります。その場合は、セットされているディスクを取り出してから、電源を入れ直してください。
- いったん電源を切った後で、電源を入れ直す場合は、電源を切ってから5秒以上間隔を空けて電源を入れてください。
- 電源を入れる際に、画面に指や物が触れないようにしてください。触れていると、タッチ機能が誤作動を起こすことがあります。
- ユーザー選択画面が表示された場合は、サインインするユーザーを選択してください。
- パスワード入力画面が表示された場合は、選択したユーザーのパスワードを入力してください。

## 1 周辺機器の電源を入れる

## 2 本機の電源スイッチを押す

## 電源を切る

電源を切る際は、次の手順に従って正しく電源を切ってください。



### チェック

- Windowsやアプリケーションの表示中は、本機の電源を切らないでください。
- 通信を行っている場合は、通信が終了していることを確認してから電源を切ってください。通信中に電源を切ると、通信中のデータが失われる場合があります。

## 1 作業中のデータを保存してアプリケーションを終了する

## 2 デスクトップの をクリック

## 3 をクリックし、「シャットダウン」をクリック

シャットダウン処理終了後、電源が自動で切れます。





#### チェック

シャットダウン処理中は、電源スイッチを押さないでください。また、カバーキーボードを使用している場合、シャットダウン処理中にカバーキーボードを閉じると設定によってはスリープ状態または休止状態に移行してしまう場合があります。

## 4 電源ランプが消灯し、本機の電源が切れたことを確認したら、周辺機器の電源を切る

### 「高速スタートアップ」について

「高速スタートアップ」とは、電源の切れた状態からすばやく起動するための機能です。工場出荷時の設定では「高速スタートアップ」の機能が有効になっています。

#### ◆「高速スタートアップ」の機能を無効にする

周辺機器の取り付け／取り外しをする際は、次の手順で「高速スタートアップ」の機能を無効にし、シャットダウンしてから行ってください。

チェックを外さずに周辺機器の取り付け／取り外しを行った場合、周辺機器を認識しないことがあります。

#### 1 「コントロールパネル (P. 11)」を表示する

#### 2 「システムとセキュリティ」をクリックし、「電源オプション」の「電源ボタンの動作の変更」をクリック

#### 3 「現在利用可能ではない設定を変更します」をクリック

#### 4 「シャットダウン設定」の「高速スタートアップを有効にする(推奨)」のチェックを外す

#### 5 「変更の保存」ボタンをクリック

# 電源の状態

[020302-21]

本機の電源の状態には次のように「電源が入っている状態」「スリープ状態」「休止状態」「電源が切れている状態」の4つの状態があります。

- **電源が入っている状態**

通常、本機を使用している状態です。

- **スリープ状態**

作業中のメモリの状態を保持したまま、SSDやディスプレイを省電力状態にして消費電力を抑えている状態です。メモリには電力が供給され、メモリの状態を保持しているので、すぐに作業を再開できます。

- **ハイブリッドスリープ**

スリープ状態に移行する際に、SSDにもメモリの情報をすべて保存するスリープ状態です。SSDにもメモリの情報が保存されているため、スリープ状態中に電源が切れた場合でもSSDから復帰することができます。

- **休止状態**

メモリの情報をすべてSSDに保存してから、本機の電源が切れた状態です。もう一度電源を入れると、休止状態にしたときと同じ状態に復元します。

- **電源が切れている状態**

本機の電源を完全に切った状態です。

電源の状態は、本機の電源ランプで確認することができます。



## 参照

### 電源ランプについて

「各部の名称」の「[表示ランプ \(P. 35\)](#)」

## スリープ状態または休止状態を使用する場合の注意

- 本機が正常に動かなくなったり、正しく復帰できなくなることがありますので、次のような場合は、スリープ状態または休止状態にしないでください。
  - プリンタへ出力中
  - 通信を行うアプリケーションを実行中
  - LANまたは無線LANを使用して、ファイルコピーなどの通信動作中
  - 音声または動画の再生中
  - SSD、DVD、CD、SDメモリーカードなどにアクセス中
  - 「システムのプロパティ」画面を表示中
  - Windowsの起動／終了処理中
  - スリープ状態または休止状態に対応していないUSB機器などの周辺機器やアプリケーションを使用中
- ハイブリッドスリープを使用しない設定にしている場合、スリープ状態のときに次のことが起こると、作業中のデータが失われますので、ご注意ください。
  - バッテリーのみで使用している状態で、バッテリーが切れた
  - バッテリー駆動に十分なバッテリー残量が無いときに、停電やACアダプタが抜けるなどの理由で、バッテリーのみで使用している状態になった
  - 電源スイッチを4秒以上押し続けて、強制的に電源を切った
- スリープ状態または休止状態への移行、復帰などの電源状態の変更は、5秒以上の間隔をあけてから行ってください。
- スリープ状態または休止状態では、ネットワーク機能がいったん停止しますので、ファイルコピーなどの通信動作が終了してからスリープ状態または休止状態にしてください。また、使用するアプリケーションによっては、スリープ状態または休止状態から復帰した際にデータが失われることがあります。ネットワークを使用するアプリケーションを使う場合には、あらかじめ、お使いのアプリケーションについてシステム管理者に確認のうえ、スリープ状態または休止状態を使用してください。
- 通信を行うアプリケーションを使用中の場合は、通信を行うアプリケーションを終了させてから、休止状態にしてください。通信状態のまま休止状態にすると、強制的に通信が切断されることがあります。
- バッテリーのみで使用する場合は、あらかじめバッテリーの残量を確認しておいてください。また、バッテリー残量が少なくなってきた場合の本機の動作について設定しておくこともできます。



### 参照

#### バッテリーについて

「バッテリー」の「[バッテリーの使い方と設定 \(P. 68\)](#)」

- スリープ状態または休止状態への移行中は、microSDメモリーカードなどの各種メモリーカードの入れ替えなどを行わないでください。データが正しく保存されないことがあります。
- スリープ状態または休止状態中に、周辺機器の取り付けや取り外しなどの機器構成の変更を行うと、正常に復帰できなくなることがあります。
- スリープ状態に移行する前にUSB機器（マウスまたはキーボード以外）を外してください。USB機器を接続した状態ではスリープ状態に移行または復帰できない場合があります。

- スリープ状態時や休止状態時、スリープ状態や休止状態への移行中、スリープ状態や休止状態からの復帰中は、USB機器を抜き差ししないでください。
- 「電源オプション」で各設定を変更する場合は、管理者 (Administrator) 権限を持つユーザーで行ってください。
- 光学ドライブにディスクをセットしたまま休止状態から復帰すると、正しく復帰できずにディスクから起動してしまうことがあります。休止状態にする場合は、ディスクを取り出してください。
- 光学ドライブにPhoto CDをセットしたままスリープ状態または休止状態にすると、復帰に時間がかかることがあります。
- スリープ状態または休止状態から復帰させる際に、画面に指や物が触れないようにしてください。触れていると、タッチ機能が誤作動を起こすことがあります。
- スリープ状態または休止状態から復帰したときに、プライマリディスプレイとセカンダリディスプレイが逆になったり、外部ディスプレイの設定情報を読み込めない場合があります。外部ディスプレイを再設定してください。
- スリープ状態または休止状態からの復帰を行った場合、本体は復帰しているのに、ディスプレイには何も表示されない状態になることがあります。この場合は、タッチパネルを操作するかキーボードのキーを押すことによってディスプレイが正しく表示されます。
- 次のような場合には、復帰が正しく実行されなかったことを表しています。
  - アプリケーションが動作しない
  - スリープ状態または休止状態にする前の内容を復元できない
  - NXパッド、キーボード、電源スイッチを操作しても復帰しない

このような状態になるアプリケーションを使用しているときは、スリープ状態または休止状態にしないでください。電源スイッチを押しても復帰できなかったときは、電源スイッチを4秒以上押し続けてください。電源ランプが消え、電源が強制的に切れます。

この場合、BIOSセットアップユーティリティの内容が、工場出荷時の状態に戻っていることがあります。必要な場合は再度設定してください。



#### 参照

#### BIOSセットアップユーティリティについて

『システム設定』の「システム設定」 - 「BIOSセットアップユーティリティについて」

# スリープ状態

[020304-21]

作業中のメモリの内容を保持したまま、SSDやディスプレイを省電力状態にして消費電力を抑えている状態です。メモリには電力が供給され、内容が保持されているので、すぐに作業を再開できます。



## チェック

- スリープ状態への移行およびスリープ状態からの復帰は、状態の変更が完了してから5秒以上の間隔をあけて行ってください。
- 本機を長時間使用しない場合は電源を切るか、ACアダプタを接続したうえでスリープ状態にしてください。バッテリーのみで長時間スリープ状態にしておくと、バッテリー残量がなくなることがあります。
- ハイブリッドスリープを使用しない設定にしている場合、スリープ状態でバッテリーの残量がなくなると、作成中のデータが失われたり、データが壊れたりすることがあります。

## スリープ状態にする

工場出荷時の設定で、電源が入っている状態から手動でスリープ状態にするには、次の方法があります。

### 電源からスリープ状態にする

#### 1 デスクトップのをクリック

#### 2 をクリック

#### 3 「スリープ」をクリック

Windowsが終了し、スリープ状態になります。Windowsの終了処理中は電源スイッチを押したり、カバーキーボードを閉じたりしないでください。

本機がスリープ状態になると、電源ランプが点滅します。

### カバーキーボードを閉じる

カバーキーボードを接続した状態でお使いの場合は、カバーキーボードを閉じることでスリープ状態へ移行することができます。

### 電源スイッチを押す



## チェック

電源スイッチでスリープ状態にする場合は、電源スイッチを4秒以上押さないでください。電源スイッチを4秒以上押し続けると強制的に電源が切れて、保存していないデータは失われてしまいます。

## スリープ状態から復帰する

スリープ状態から手動で電源が入っている状態に復帰するためには、次の方法があります。



### チェック

- ユーザー選択画面が表示された場合は、サインインするユーザーを選択してください。
- パスワード入力画面が表示された場合は、選択したユーザーのパスワードを入力してください。
- スリープ状態で長時間経過した場合やバッテリー残量が少なくなった場合、自動的に本機が休止状態になっている場合があります。その場合は、電源スイッチで復帰させてください。

## 電源スイッチを押す



### チェック

電源スイッチを押して復帰する場合は、電源スイッチを4秒以上押し続けしないでください。電源スイッチを4秒以上押し続けると、強制的に電源が切れ、保存していないデータが失われます。

## カバーキーボードを開く

カバーキーボードを接続した状態でお使いの場合は、カバーキーボードを開くことでスリープ状態から復帰できます。

## USBマウスを操作する

USBマウス接続時、USBマウスを操作することでスリープ状態から復帰できます。



### チェック

- USBマウス操作でスリープ状態から復帰できない場合は、他の方法でスリープ状態から復帰を行ってください。
- 拡張クレードルのUSBコネクタにUSBマウスを接続している場合、スリープ状態のまま本体を拡張クレードルから取り外した後に再度取り付けると、そのUSBマウスを操作してもスリープ状態から復帰することはできません。

## ハイブリッドスリープ

スリープ状態に移行する際に、SSDにもメモリの情報をすべて保存するスリープ状態です。SSDにもメモリの情報が保存されているため、スリープ状態中に電源が切れた場合でもSSDから復帰することができます。

下記の手順でハイブリッドスリープを設定できます。

**1 「コントロール パネル (P. 11)」 を表示する**

**2 「システムとセキュリティ」 をクリックし、「電源オプション」 をクリック**

**3** 設定を変更したいプランの「プラン設定の変更」をクリック

**4** 「詳細な電源設定の変更」をクリック

「電源オプション」画面が表示されます。

**5** 「スリープ」をダブルクリック

**6** 「ハイブリッド スリープを許可する」をダブルクリック

**7** 各項目の設定を変更する

**8** 「OK」をクリック



#### チェック

工場出荷時は、ハイブリッドスリープを使用しない設定になっています。



#### 参照

電源プランの設定の変更について  
「電源の設定 (P. 49)」

# 休止状態

[020305-21]

メモリの情報をすべてSSDに保存し、本機の電源を切った状態です。もう一度電源を入れると、休止状態にしたときと同じ状態に復元しますので、本機での作業を長時間中断する場合、消費電力を抑えるのに有効です。



## チェック

休止状態への移行および休止状態からの復帰は、状態の変更が完了してから5秒以上の間隔をあけて行ってください。

## 休止状態にする

電源が入っている状態から手動で休止状態にするには、次の手順で行います。

### 1 デスクトップのをクリック


### 2 をクリック

### 3 「休止状態」をクリック

休止状態への移行処理後、電源が自動で切れます。電源スイッチを押さないでください。本機が休止状態になると、電源ランプが消灯します。



## チェック

工場出荷時はのメニューに「休止状態」は表示されません。「休止状態」を表示するには、「電源の設定」の「電源メニューに休止状態を表示させる (P. 51)」の手順で設定を変更してください。

## 休止状態から復帰する

休止状態から手動で電源が入っている状態に復帰するには、電源スイッチを押してください。



## チェック

- ユーザー選択画面が表示された場合は、サインインするユーザーを選択してください。
- パスワード入力画面が表示された場合は、選択したユーザーのパスワードを入力してください。



# 電源の設定

[020306-21]

電源の設定は、Windowsの「電源オプション」で行います。

「電源オプション」では、あらかじめ設定されている電源プランから使用するプランを選択するほか、新規のプランを作成することができます。

また、プランごとに電源の状態を変更する操作の設定や、電源の状態が変更されるまでの時間を設定することができます。

## 電源プランの選択

設定されている電源プランから選択する場合は、次の手順で行います。

**1 「コントロール パネル (P. 11)」を表示する**

**2 「システムとセキュリティ」をクリックし、「電源オプション」をクリック**

**3 表示されているプランから使用したいプランを選択する**

表示されているプラン以外から選択したい場合は、「追加プランの表示」をクリックし、表示されたプランから選択してください。

**4  をクリック**

以上で電源プランの選択は完了です。

## 電源プランの設定の変更

すでに登録されている電源プランの設定を変更する場合は、次の手順で行います。

**1 「コントロール パネル (P. 11)」を表示する**

**2 「システムとセキュリティ」をクリックし、「電源オプション」をクリック**

**3 設定を変更したいプランの「プラン設定の変更」をクリック**

**4 表示された画面で設定を行う**

電源の種類ごとに設定できます。

項目	説明
ディスプレイの電源を切る	指定した時間、何も入力がない場合、ディスプレイの電源を切ります。

コンピューターをスリープ状態にする	指定した時間、何も入力がない場合、本機がスリープ状態になります。
プランの明るさを調整	ディスプレイの輝度を設定します。



### チェック

設定時間を変更したときに、「コンピューターをスリープ状態にする」時間が「ディスプレイの電源を切る」時間よりも短くならないように、設定時間が自動的に変更される場合があります。個別に設定する場合は「詳細な電源設定の変更」をクリックして設定してください。



### メモ

- 「詳細な電源設定の変更」をクリックすると、電源プランごとに詳細な設定が行えます。
- 「このプランの既定の設定を復元」を選択すると、設定値が既定の値に戻ります。

## 5 「変更の保存」 ボタンをクリック

以上で電源プランの設定の変更は完了です。

## 電源プランの作成

新規の電源プランを作成する場合は、次の手順で行います。

- 1 「コントロール パネル (P. 11)」を表示する
- 2 「システムとセキュリティ」をクリックし、「電源オプション」をクリック
- 3 左のメニューから「電源プランの作成」をクリック
- 4 表示される電源プランから作成したいプランに近いプランを選択する
- 5 「プラン名」欄に作成する電源プラン名を入力し、「次へ」ボタンをクリック
- 6 表示される画面で設定を行う
- 7 「作成」ボタンをクリック

以上で電源プランの作成は完了です。

作成した電源プランは、「電源プランの選択 (P. 49)」の手順で選択できます。

## 電源の状態を変更する操作の設定

電源スイッチを押す、カバーキーボードを閉じるなどの操作により移行する電源の状態を変更する場合は、次の手順で行います。



### チェック

この手順で設定を行った場合、現在登録されているすべての電源プランの設定が変更されます。電源プランごとに設定を行いたい場合は、それぞれの電源プランの設定画面の「詳細な電源設定の変更」から行ってください。

## 1 「コントロールパネル (P. 11)」を表示する

## 2 「システムとセキュリティ」をクリックし、「電源オプション」の「電源ボタンの動作の変更」をクリック

## 3 「電源ボタンとカバーの設定」欄で、動作を設定する

- 電源スイッチを押すことで移行する電源の状態を設定する場合  
「電源ボタンを押したときの動作」欄で設定します。
- カバーキーボードを閉じることで移行する電源の状態を設定する場合  
「カバーを閉じたときの動作」欄で設定します。



### チェック


工場出荷時の設定は次のようになっています。

- 「電源ボタンを押したときの動作」: 「スリープ状態」
- 「カバーを閉じたときの動作」: 「スリープ状態」

## 4 「変更の保存」ボタンをクリック

以上で設定は完了です。

## 電源メニューに休止状態を表示させる

 をクリックすると表示されるメニューに「休止状態」を追加する場合は次の手順で行います。

## 1 「コントロールパネル (P. 11)」を表示する

## 2 「システムとセキュリティ」をクリックし、「電源オプション」の「電源ボタンの動作の変更」をクリック

## 3 「現在利用可能ではない設定を変更します」をクリック

**4** 「シャットダウン設定」の「休止状態」にチェックを付ける

---

**5** 「変更の保存」ボタンをクリック

---

以上で設定は完了です。

# 電源の自動操作

[020307-21]

タイマによって、自動的に電源の操作を行うことができます。



## チェック

タイマの自動操作によるスリープ状態からの復帰を行った場合、本体はスリープ状態から復帰しているのに、ディスプレイには何も表示されない状態になることがあります。この場合、タッチパネルなどのポインティングデバイス进行操作するかキーボードのキーを押すことによってディスプレイが表示されます。

## タイマ機能（電源オプション）

設定した時間を経過しても、タッチパネルやキーボードからの入力やSSDへのアクセスなどが無い場合、自動的にディスプレイの電源を切ったり、スリープ状態、休止状態にすることができます。

工場出荷時は次のように設定されています。

使用している電源	電源プランの名称	ディスプレイの電源を切る	SSDの電源を切る	スリープ状態にする	休止状態にする
ACアダプタ	標準	約10分	約10分	約25分	なし
バッテリー		約2分	約3分	約5分	約15分



## メモ

工場出荷時は、省電力のためスリープ状態になるように設定してあります。

## WoL（LANによる電源の自動操作）

LAN経由で、離れたところにあるパソコンの電源を操作する機能です。



## 参照

### WoLについて

「LAN機能」の「リモートパワーオン（WoL（Wake on LAN）機能（P. 160）」

本機の省電力機能について説明しています。

▶ 省電力機能について.....	55
▶ ECOモード機能.....	56
▶ ピークシフト機能.....	60
▶ Intel SpeedStep® テクノロジー.....	63

# 省電力機能について

[020401-21]

Windowsには、一定時間本機を使用していない場合などに電源の状態を変更し、消費電力を抑えるように設定できる電源管理機能があります。

また、Windowsの電源管理機能に加え、本機には次の省電力機能があります。

- **ECOモード機能**

【Fn】 + 【F4】 またはホットキーを押すことで、簡単にECOモード機能のモードを切り替えることができます。

- **ピークシフト機能**

設定した時間帯の間、バッテリーにより動作し、AC電源の使用を控えることで、電力需要がピークに達する時間帯の電力消費を他の時間帯に移行することができます。

- **Intel SpeedStep® テクノロジー**

処理の負荷などによって、CPUの動作性能を切り替える機能です。



## 参照



- **Windowsの電源管理機能について**  
「電源 (P. 39)」
- **ECOモード機能について**  
「ECOモード機能 (P. 56)」
- **ピークシフト機能について**  
「ピークシフト機能 (P. 60)」
- **Intel SpeedStep® テクノロジーについて**  
「Intel SpeedStep® テクノロジー (P. 63)」

# ECOモード機能

[020402-21]

本機では、2つの省電力設定から利用シーンにあわせて、最適な設定に切り替えることができます。工場出荷時の設定では、ECOモード機能で切り替えることのできるモードには次の2つがあり、「標準」が選択された状態になっています。

## ◆モードの種類

モード	通知領域のアイコンおよび色	説明
標準	 (青)	本機のパフォーマンスを優先させる設定ですが、操作がない状態で一定の時間が経過した場合、スリープ状態に移行します。電源プランは「標準」が割り当てられており、液晶ディスプレイの輝度は56%に設定されています。
ECO	 (緑)	電力をもっとも節約する設定で、標準よりも早い時間でスリープ状態に移行します。電源プランは「ECO」が割り当てられており、液晶ディスプレイの輝度は10%に設定されています。



## チェック

- 表中のアイコンは工場出荷時の設定のもので、実際に表示されるアイコンはモードに割り当てている電源プランにより異なります。
- 電源プラン「ECO」は固定的に割り当てられるモードのため変更はできません。
- 電源プラン「ECO」、「標準」は削除しないでください。削除してしまうと復元できません。
- Windowsのサインイン画面が表示されている場合、【Fn】 + 【F4】、または設定したホットキーを押してもモードは変更されません。
- 電源プランの自動切替の実行中は、【Fn】 + 【F4】や設定したホットキーでの電源プランの切り替えはできません。
- 省電力を優先する電源プランを割り当てているモードを選択している場合、DVDの再生などの映像を表示するアプリケーションで、再生品質が低下する可能性があります。そのような場合は、「標準」などの性能を優先するモードを選択してください。
- 本機を起動した直後に「ECOモード設定ツール」を起動すると、一部の機能が正しく動作しません。「ECOモード設定ツール」は、本機を起動後1分ほどたってから起動してください。
- 初回起動直後やパソコンの負荷の高いときに【Fn】 + 【F4】、または設定したホットキーで電源プランの切り替えを行うと、オンスクリーンメッセージの一部が正しく表示されない場合があります。
- 初回起動直後や再起動から復帰した直後では、【Fn】 + 【F4】、または設定したホットキーでの電源プランの切り替えなど、一部の機能が正しく動作しません。電源プランの切り替えは、初回起動または再起動から2分ほどたってから行ってください。

## モードを切り替える

- 1 【Fn】 + 【F4】 を押す






## 参照

### キーの使い方について

「キーボード」の「キーの使い方 (P. 89)」



## チェック

- 現在のモードは、タスクバーの通知領域の  をクリックすると表示されるアイコンで確認できます。また、通知領域に表示されたアイコンを選択し、クリックをしてモードを切り替えることもできます。
- 指定したホットキーにモードの切り替えの機能を割り当てることができます。  
「ホットキーの設定 (P. 58)」

## ECOモード機能の設定

### モードの設定の変更

ECOモード機能で切り替える各モードの設定を変更する場合は、次の手順で行います。

#### 1 「スタート」ボタン ( ) をクリック

#### 2 「ECOモード設定ツール」をクリック

同じ名前のフォルダが表示された場合はフォルダをクリックし、「ECOモード設定ツール」をクリックしてください。

#### 3 表示される画面で設定を行う

- **電源プラン**  
変更可能なモードに割り当てる電源プランを選択します。
- **「電源プランのカスタマイズ」ボタン**  
コントロールパネルの電源オプションが表示されます。
- **「初期設定に戻す」ボタン**  
2つのモードと電源プランの組み合わせを、工場出荷時の設定に戻します。

#### 4 「OK」ボタンをクリック



## チェック

- 各モードに設定している電源プランを削除した場合、削除した電源プランを選択していたモードには「設定なし」が設定されます。
- 「初期設定に戻す」ボタンで工場出荷時の設定に戻したときに、工場出荷時の設定で使用している電源プランが削除されていた場合も「設定なし」が設定されます。

以上で設定は完了です。

## 自動切替設定

電源プランを自動的に切り替える期間と時間帯の設定ができます。  
設定した時間帯に応じて、本機の電源プランを変更し、消費電力を抑えることができます。



### チェック

- 電源プランの自動切替の実行中は、【Fn】 + 【F4】 や設定したホットキーでの電源プランの切り替えはできません。
- 電源プランの自動切替の実行中に、手動でWindowsの「電源オプション」などで電源プランを切り替えた場合は、自動切替時間の終了後もその電源プランを維持します。
- ECOモード設定の切り替わりには、数分かかる場合があります。

### 1 「スタート」 ボタン ( ) をクリック

### 2 「ECOモード設定ツール」 をクリック


同じ名前のフォルダが表示された場合はフォルダをクリックし、「ECOモード設定ツール」 をクリックしてください。

### 3 「電源モード自動切替の設定」 ボタンをクリック

「ECOモード設定ツール(自動切り替え設定)」 画面が表示されます。

### 4 自動切替の設定を行う

設定可能な項目は次の通りです。

項目	説明
時間帯により切り替える	チェックを付けると、時間帯に応じて、電源プランを切り替えます。
使用期間	電源プランの自動切り替えを使用する期間の開始日、終了日を設定します。 それぞれの欄の▼をクリックし、表示されるカレンダーから日付を選択してください。 さらに、  をクリックし、開始時刻、終了時刻を設定します。 設定した時間帯は、使用できる電源プランが制限されます。

### 5 「OK」 ボタンをクリック

以上で設定は完了です。

## ホットキーの設定

【Fn】 + 【F4】 とは別に、モードの切り替えに使用するホットキーを1つ設定できます。  
ホットキーの設定は、次の手順で行います。

## 1 「スタート」ボタン ( ) をクリック

## 2 「ECOモード設定ツール」をクリック

同じ名前のフォルダが表示された場合はフォルダをクリックし、「ECOモード設定ツール」をクリックしてください。

## 3 「ホットキーの設定」ボタンをクリック

## 4 使用するホットキーを選択し、「OK」ボタンをクリック



### メモ

- ホットキーには、次のキーが設定できます。
  - 【Alt】 + 【F1】 ~ 【F3】
  - 【Alt】 + 【F5】 ~ 【F12】
  - 【Ctrl】 + 【F1】 ~ 【F12】
- 「初期設定に戻す」ボタンをクリックすると、ホットキーの設定を工場出荷時の状態に戻します。

以上で設定は完了です。

# ピークシフト機能

[020405-21]

電力需要がピークに達する時間帯の電力消費を、他の時間帯に移行することをピークシフトといいます。本機は、「ピークシフト設定ツール」で設定を行うことで「ピークシフト機能」を使用できます。

## ■ 使用上の注意

- ピークシフト機能の実行には、ACアダプタが接続されている必要があります。
- ピークシフト機能の実行には、「バッテリー・リフレッシュ&診断ツール」がインストールされている必要があります。
- ピークシフト機能実行中に ACアダプタを取り外したり、本機をスリープ状態や、休止状態にする、シャットダウンを行うとピークシフト機能は中断します。
- ピークシフト機能の設定はユーザーごとに設定可能ですが、同時に実行できるピークシフト機能は1つのみです。ユーザーの切り替えを使用して複数のユーザーがサインインしている状態で、いずれかのユーザーが設定したピークシフト機能が実行中の場合、他の設定によるピークシフト機能は正常に動作しません。
- ピークシフト機能実行中に「バッテリー・リフレッシュ&診断ツール」でバッテリーのリフレッシュを実行すると、ピークシフト機能が正常に動作しないことがあります。
- 「バッテリー・リフレッシュ&診断ツール」で、著しい劣化と診断され「警告」と表示されたバッテリーは充電できません。ただちに新しいバッテリーに交換してください。また、劣化したバッテリーのまま、ピークシフト機能を使用しないでください。



### チェック

バッテリーの交換については、121コンタクトセンターまたはビジネスPC修理受付センターにご相談ください。

- テキストやその他の項目の大きさを変更している場合、「ピークシフト設定ツール」の設定項目が表示されない場合があります。その場合は、次の手順でテキストなどの大きさを変更してから、設定を行ってください。

### 1 「アクションセンター (P. 17)」を表示する

### 2 「すべての設定」をクリック

### 3 「システム」をクリック

### 4 「ディスプレイ」をクリック

### 5 「テキスト、アプリ、その他の項目のサイズを変更する」欄で推奨値を選択する

### 6 「一部のアプリは、サインアウトするまで、拡大縮小の設定に応答しません。」と表示されたら、「今すぐサインアウトする」をクリック

Windowsからサインアウトします。  
再度サインインし、「ピークシフト機能の設定 (P. 61)」へ進んでください。

- 「バッテリー駆動に切り換える」「バッテリーへの充電を控える」の時間帯を長時間に設定した場合、バッテリーの充電量が不足します。バッテリーの充電時間が最低5時間は確保されるように「バッテリー駆動に切り換える」「バッテリーへの充電を控える」の時間帯を19時間以上には設定しないようにしてください。
- バッテリーへの充電を行わない時間の開始・終了は、本機の運用状況により若干の誤差が発生する場合があります。
- 本機を起動した直後に「ピークシフト設定ツール」を起動すると、一部の機能が正しく動作しません。「ピークシフト設定ツール」は、本機を起動後1分ほどたってから起動してください。
- ピークシフト機能実行中に標準ユーザーアカウントを追加し、追加したアカウントに切り替えると、タスクトレイに本ツールのアイコンが表示されない場合があります。  
その場合はパソコンをいったん再起動してください。

## ■ ピークシフト機能の設定

ピークシフト設定ツールで、ピークシフト機能に関する各種設定を行うことができます。  
ピークシフト機能の設定は、次の手順で行います。




### 1 「スタート」ボタン ( ) をクリック



### 2 「ピークシフト設定ツール」をクリック

同じ名前のフォルダが表示された場合はフォルダをクリックし、「ピークシフト設定ツール」をクリックしてください。

### 3 ピークシフト機能の設定を行う

設定可能な項目は次の通りです。

項目	説明
使用期間	ピークシフト機能を使用する期間の開始日、終了日を設定します。 それぞれの欄の  をクリックし、表示されるカレンダーから日付を選択してください。
バッテリー駆動に切り換える (更にバッテリー充電を控える)	チェックを付けると、時間帯を指定してピークシフト機能を使用します。  ● 「開始」「終了」  をクリックし、開始時刻、終了時刻を設定します。終了時刻は、「バッテリーへの充電を控える」で設定している時間帯の範囲内になります。
バッテリーの残容量が次を切ったら、AC電源駆動に切り換えます。	ピークシフト実施中に、バッテリー駆動からAC電源による駆動に切り換えるバッテリーの残容量を10%~100%の間で設定します。  をクリックし、設定を行ってください。
バッテリー駆動する開始時間をランダムに分散させる。	チェックを付けると、バッテリー駆動を開始/終了する時間を分散させます。

	 <b>チェック</b> 終了時間の分散により設定画面で設定した終了時間を越えることがあります。
バッテリーへの充電を控える	設定した時間帯はバッテリー充電を行いません。 ● 「終了」  をクリックし、バッテリーへの充電を控える時間帯の終了時刻を設定します。開始時刻はバッテリー駆動開始時刻と同じ時間になります。
スリープ、電源オフ中に、AC電源からバッテリーへ充電を行なわない。	チェックを付けると、ピークシフト期間中は、毎日、パソコン使用開始からピークシフト時間終了まで休止状態、電源オフになってもバッテリーの充電を行いません。
設定変更には管理者権限が必要	チェックを付けると、管理者 (Administrator) 権限を持つユーザーのみが、ピークシフト機能の設定を変更できるようになります。

## 4 「OK」 ボタンをクリック

設定が保存され、「ピークシフト設定ツール」が閉じます。





### メモ

「キャンセル」ボタンをクリックすると、設定を変更しないで「ピークシフト設定ツール」画面を閉じます。

以上でピークシフト機能の設定は完了です。

ピークシフト機能の動作状況は、ピークシフトの実施時間になるとタスクバーの通知領域に表示されるアイコンで確認できます。

通知領域のアイコン	説明
	ピークシフトが実施され、バッテリーのみで動作しています。
	バッテリー残量が「ピークシフト停止バッテリー残容量」以下などの理由で、AC電源で動作しています。

# Intel SpeedStep® テクノロジー

---

[020404-21]

Intel SpeedStep® テクノロジーに対応したCPUが搭載されているモデルでは、電源の種類やCPUの動作負荷によって、動作性能を切り替えることができます。

Intel SpeedStep® テクノロジーへの対応については、「サービス&サポート」の「商品情報検索」よりお使いの機種を検索し、「仕様一覧」をご覧ください。

<http://121ware.com/support/>

設定を変更する場合は、「電源プランの設定の変更」の手順4で「詳細な電源設定の変更」をクリックし、表示される画面の「プロセッサの電源管理」の各項目で設定を行います。



## 参照

### 電源プランの設定の変更について

「電源の設定」 - 「[電源プランの設定の変更 \(P. 49\)](#)」

本機のバッテリー（二次電池）の使い方などについて説明しています。

▶ バッテリー（二次電池）について.....	65
▶ 使用上の注意.....	66
▶ バッテリーの充電.....	67
▶ バッテリーの使い方と設定.....	68
▶ バッテリーのリフレッシュ.....	71



# バッテリー（二次電池）について

---

[020501-21]

- 本機はリチウムイオン電池を内蔵しています。バッテリーの交換については、121コンタクトセンターまたはビジネスPC修理受付センターにご相談ください。
- バッテリーについてはJEITA（一般社団法人 電子情報技術産業協会）の「ノートパソコンやタブレットのバッテリーに関する基礎知識」（<https://home.jeita.or.jp/cgi-bin/page/detail.cgi?n=121&ca=14>）もあわせてご覧ください。
- 本機に使用しているリチウムイオン電池は、リサイクル可能な貴重な資源です。



## 使用上の注意

[020502-21]

- SSDなどへの読み書き中にバッテリー残量がなくなり、電源が切れてしまうと、作成中のデータが失われたり、SSDなどのデータが失われたり、壊れたりすることがあります。
- 充電を行う際にはできるだけ満充電するようにしてください。バッテリー残量が少ない場合などに少量の充放電を何度も繰り返して本機を使用すると、バッテリー残量に誤差が生じることがあります。
- バッテリー残量の表示精度を良くするには定期的にバッテリーのリフレッシュを実行してください。
- 満充電（バッテリーを充電してバッテリー充電ランプが消灯した状態）にしても使用できる時間が短くなった場合は、バッテリーのリフレッシュを行ってください。



### 参照

**バッテリーのリフレッシュについて**  
「[バッテリーのリフレッシュ \(P. 71\)](#)」

- バッテリーだけで本機を長時間使用する場合は、スリープ状態や休止状態を利用したり、本機の省電力機能を使用してください。



### 参照

- **スリープ状態／休止状態について**  
「[電源 \(P. 39\)](#)」
- **省電力機能について**  
「[省電力機能 \(P. 54\)](#)」

# バッテリーの充電

[020504-21]



## チェック

購入直後や長時間放置したバッテリーでは、バッテリー駆動ができないことや動作時間が短くなること、バッテリー残量が正しく表示されないことなどがあります。必ず満充電してから使用してください。

## バッテリーの充電のしかた

本機にACアダプタを取り付け、ACコンセントに接続すると、自動的にバッテリーの充電が始まります。また、ACアダプタを取り付けた拡張クレードルに本機を接続すると、自動的にバッテリーが充電されます。本機の電源を入れて使用していても充電されます。



## メモ

充電できる電池容量は、周囲の温度によって変わります。また、高温になると充電が中断されることがありますので、18～28℃での充電をおすすめします。

バッテリーの充電時間については、「サービス&サポート」の「商品情報検索」よりお使いの機種を検索し、「仕様一覧」をご覧ください。

<http://121ware.com/support/>



## 参照

**拡張クレードルについて**  
「拡張クレードル」の「各部の名称と役割 (P. 225)」

## 充電状態を表示ランプで確認する

バッテリーの充電状態を、バッテリー充電ランプで確認することができます。



## 参照

**バッテリー充電ランプについて**  
「表示ランプ (P. 35)」



# バッテリーの使い方と設定

[020505-21]

## バッテリー残量の確認

バッテリー残量は次の方法で確認できます。

### タスク バーの通知領域で確認する

タスク バーの通知領域の  または  をクリックすると、現在のバッテリー残量が表示されます。

### 電源ランプで確認する

電源ランプの状態で、バッテリー残量を確認できます。



参照

電源ランプについて

「表示ランプ (P. 35)」

## バッテリー残量による動作の設定

バッテリー残量が一定の値以下になったときに通知したり、自動的にスリープ状態や休止状態になるように設定できます。



チェック

- 工場出荷時の状態では、バッテリー残量が10%以下になったときに通知し、5%以下になったときに再度通知し、自動的に休止状態になるように設定されています。
- バッテリー残量による動作は、電源プランごとに設定します。

バッテリー残量による動作の設定を変更するには、次の手順で行います。

**1** 「コントロール パネル (P. 11)」を表示する

**2** 「システムとセキュリティ」をクリックし、「電源オプション」をクリック

**3** 設定を変更したい電源プランの「プラン設定の変更」をクリック

**4** 「詳細な電源設定の変更」をクリック

**5** 「バッテリー」をダブルクリック

## 6 「バッテリー」以下に表示される項目で設定を行う

設定可能な項目は次の通りです。

項目	説明
電池切れの通知	バッテリー残量が「バッテリー切れのレベル」以下になったときに通知するかどうかを設定します。
バッテリー切れの動作	バッテリー残量が「バッテリー切れのレベル」以下になったときに行う動作を設定します。
低残量バッテリーのレベル	バッテリー残量がここで設定した値以下になると、「低残量バッテリーの動作」を開始します。
バッテリー切れのレベル	バッテリー残量がここで設定した値以下になると、「バッテリー切れの動作」を開始します。
低残量バッテリーの通知	バッテリー残量が「低残量バッテリーのレベル」以下になったときに通知するかどうかを設定します。
低残量バッテリーの動作	バッテリー残量が「低残量バッテリーのレベル」以下になったときに行う動作を設定します。
省電源移行バッテリー レベル	バッテリー残量がここで設定した値以下になると、Windowsが省電源モードで動作するようになります。

## 7 「OK」 ボタンをクリック

以上で設定の変更は完了です。

### ■ バッテリー駆動中にバッテリー残量が少なくなったときは

バッテリー駆動中にバッテリー残量が少なくなった場合は、状況に応じて次の操作を行ってください。

#### ACコンセントから電源を供給できる場合

ACアダプタを接続して、ACコンセントから電源を供給してください。バッテリーの充電が始まります。また、バッテリーを充電しながら本機を使用できます。

#### ACコンセントが使えない場合

本機を休止状態にするか、使用中のアプリケーションを終了して本機の電源を切ってください。

バッテリー残量が少ない状態で、ACコンセントから電源を供給しないまま本機を使用していると、バッテリー残量に応じて電源プランで設定されている動作が実行されます。

#### 拡張クレードルがある場合

ACアダプタを取り付けた拡張クレードルに本機を接続すると、自動的にバッテリーが充電されます。また、バッテリーを充電しながら本機を使用できます。



参照

拡張クレードルについて

「拡張クレードル」の「各部の名称と役割 (P. 225)」

# バッテリーのリフレッシュ

[020506-21]

バッテリーのリフレッシュは、一時的に低下したバッテリーの性能を回復させるときに行います。次のような場合には、バッテリーのリフレッシュを実行してください。

- 購入直後やバッテリー交換直後
- 長期間バッテリーを使用しなかった
- バッテリーでの駆動時間が短くなった

## バッテリーのリフレッシュの実行



### メモ

本機は、「バッテリー・リフレッシュ&診断ツール」でWindows上からバッテリーのリフレッシュを実行することができます。



### 参照

#### バッテリー・リフレッシュ&診断ツールについて

「便利な機能とアプリケーション」の「バッテリー・リフレッシュ&診断ツール (P. 302)」

本機のタッチパネル機能について説明しています。

▶ 使用上の注意.....	73
▶ タッチパネルでの操作方法.....	74
▶ タッチパネルの設定.....	76
▶ タッチパネルでの文字入力.....	78
▶ デジタイザーペンについて.....	79



## 使用上の注意

---

[023001-21]

- 必要以上に強い力でタッチしないでください。故障の原因になります。
- 画面上に物を置くなど、長時間同じ位置に重量負荷をかけないようにしてください。画面がたわみ、故障の原因になります。
- 汚れた指でタッチしないでください。画面に汚れが付着して見にくくなる可能性があります。
- 万が一タッチパネルが割れた場合は指で触れたりせずに修理を依頼してください。
- 電源を入れる際や、スリープ状態または休止状態から復帰させる際に、画面に指や物が触れないようにしてください。触れていると、タッチ機能が誤作動を起こすことがあります。
- タッチパネルの表面にフィルムなどを貼らないでください。また、汚れや水滴が付着した場合は柔らかい布で取り除いてください。タッチ操作が正常に行えなくなる可能性があります。
- 指の状態（乾燥している、汗や水で濡れているなど）によっては、タッチ操作が正常に行えなくなる可能性があります。
- 他の電気機器から離してお使いください。そばに置いて使用していると、タッチパネルの動作が不安定になることがあります。
- ACアダプタは、他の電気機器と同じACコンセントに接続しないでください。他の電気機器からノイズを受けて、タッチパネルの動作が不安定になることがあります。  
やむなく同じコンセントに接続していて、他の電気機器にアース線がある場合は、必ずアース線を接続してください。

# タッチパネルでの操作方法

[023002-21]

本機のタッチパネルでの操作と対応するマウス操作について説明します。



## メモ



- 操作をするときは指先で触れるようにし、また、2本の指で操作する場合は、1本目の指で画面に触れてから、2本目の指の操作を行ってください。
- 添付のデジタイザーペンを使ってもタッチパネルの操作ができます。



## 参照

### デジタイザーペンの使い方

「デジタイザーペンについて (P. 79)」

操作名	操作イメージ	説明	同じ動作をするマウス操作
タップ		画面上の対象に指1本で軽く触れ、指を離します。 アイコンや項目の選択や、ボタンを押すときに使用します。	クリック
長押し (プレス アンド ホールド)		指1本で画面上の対象に触れ続け、四角が表示された後に指を離します。 右クリックメニューが表示されます。	右クリック
ダブル タップ		画面上の対象を指で2回連続でタップします。 ダブルクリックと同様に、フォルダを開いたり、プログラムを実行したりするときに使用します。	ダブル クリック
ドラッグ		画面上の対象に触れ、指を離さずに目的の場所まで動かして指を離します。 アイコンの移動や範囲選択などで使用します。	ドラッグ

<p>スライド (パン)</p>		<p>指を画面上に軽くタッチした状態で動かします。 画面に表示しきれない大きなページや画像データを動かし、隠れていた部分を表示することができます。</p>	<p>スクロール</p>
<p>スワイプ (フリック)</p>		<p>画面に触れ、指を払うように動かします。 指を動かした方向に表示内容をスクロールさせたり、ページをめくったりすることができます。 アプリケーションが対応している場合のみ有効です。</p>	<p>-</p>
<p>ピンチ/ ストレッチ (ズーム)</p>		<p>ピンチによる縮小をする場合は、指1本で画面に触れたまま、別のもう1本の指で画面に触れ、2本の指先でつまむように動かします。 ストレッチによる拡大をする場合は、逆に2本の指先を開くように動かします。 アプリケーションが対応している場合のみ有効です。</p>	<p>【Ctrl】 + スクロールホイール</p>
<p>回転</p>		<p>指1本で画面に触れたまま、もう1本の指で画面に触れ、最初に触れた指を中心にして円を描くように動かします。 アプリケーションが対応している場合のみ有効です。</p>	<p>-</p>

# タッチパネルの設定

[023004-21]

## 操作や表示などの設定

ダブルタップなどの操作に関する設定や、タッチパネル操作時の表示、画面の回転などについて設定できます。

### ダブルタップなどの操作に関する設定をする

#### 1 「コントロール パネル (P. 11)」を表示する

#### 2 「ハードウェアとサウンド」→「ペンとタッチ」をクリック

#### 3 次のタブで設定を行う

- 「ペンのオプション」タブ  
ペンによるダブルタップや長押しの設定ができます。
- 「フリック」タブ  
ペンによるフリック操作に割り当てる機能や、フリック操作時の感度を設定できます。
- 「タッチ」タブ  
タッチによるダブルタップや長押しの設定ができます。

#### 4 「OK」ボタンをクリック

以上で設定は完了です。

### タッチパネル操作時の表示、画面の回転に関する設定をする

#### 1 「コントロール パネル (P. 11)」を表示する

#### 2 「ハードウェアとサウンド」→「タブレット PC 設定」をクリック

#### 3 次のタブで設定を行う

- 「画面」タブ  
画面の回転についての設定などができます。



#### チェック

「調整」をクリックしてタッチする位置の調整をしないでください。調整をすると、タッチの反応位置がずれてしまうことがあります。  
調整してしまった場合は、「画面」タブの「リセット」をタップして、ご購入時の設定に戻してください。

- 「その他」タブ  
きき手などの設定ができます。
- 

## 4 「OK」 ボタンをクリック

---

以上で設定は完了です。

# タッチパネルでの文字入力

---

[023003-21]

キーボードを接続せず、タッチパネルで文字を入力する場合は、タッチキーボードを使用します。



**参照**

**タッチキーボードについて**

「[タッチキーボードについて \(P. 9\)](#)」

# デジタイザーペンについて

[023005-21]

本機に添付されている専用のデジタイザーペンを使っても、タッチパネルの操作ができます。



## チェック

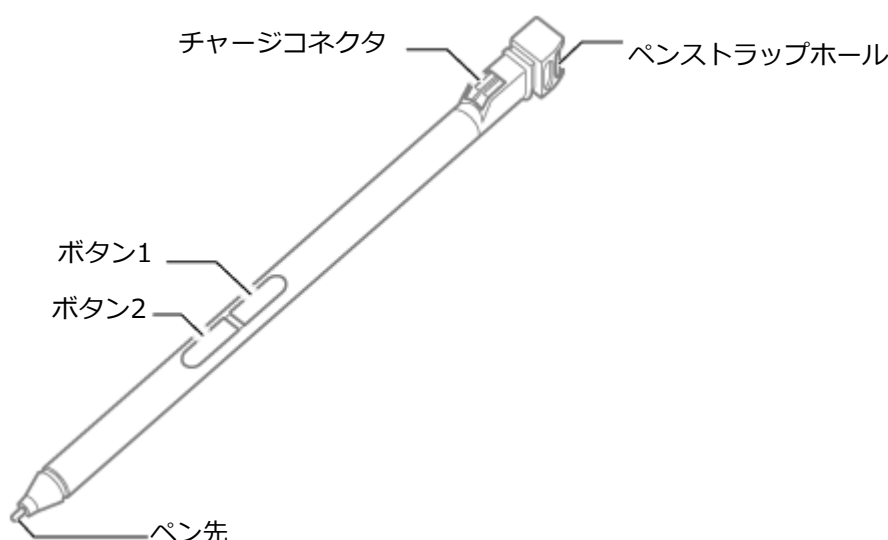
- デジタイザーペン収納スロットに収納する場合は、チャージコネクタに傷や汚れがないことを確認してから収納してください。
- チャージコネクタは傷つけたり汚したりしないでください。充電を行えなくなる可能性があります。



## メモ

デジタイザーペンを使用しないときは本体のデジタイザーペン収納スロットに収納してください。

## 各部の名称



名称	説明	同じ動作をするマウス操作
ペン先	文字を書くときや、アイコンや項目の選択、ボタンを押すときに使用します。	クリック
ボタン1	ボタン1を押しながらペン先をタッチパネルに触れ、すぐに離すと、右クリックメニューが表示されます。	右クリック
ボタン2	消しゴムとして使用します。 ボタン2を押しながら消去したい文字や線に触れると、消去されます。※1	—
チャージコネクタ	デジタイザーペンを充電するためのコネクタです。	—
ペンストラップホール	市販のペンストラップを取り付け、本体側のペンストラップホールに装着することができます。	—

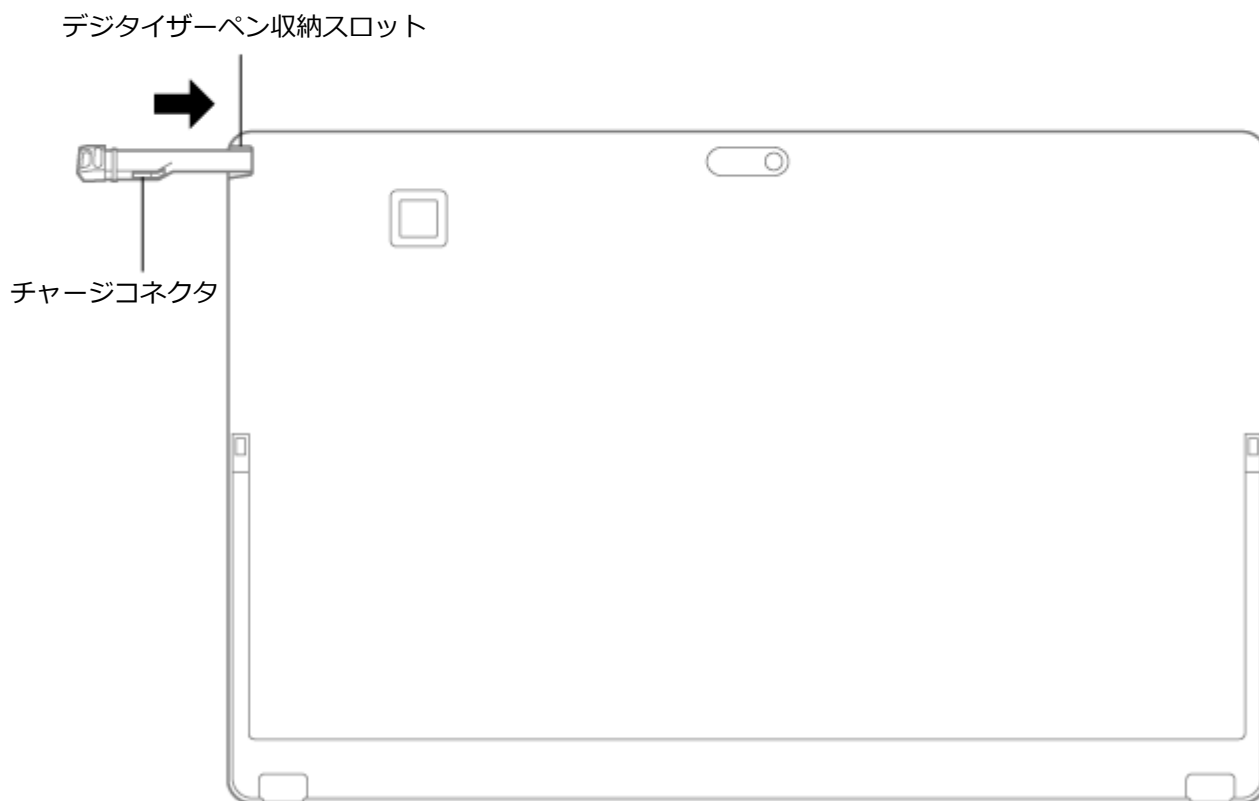
※1 消去機能に対応していないアプリケーションでは使用できません。

## デジタルペンの充電のしかた

デジタルペンをデジタルペン収納スロットに差し込むと自動的に充電が始まります。

## デジタルペンを収納するときは

図の向きでデジタルペンをデジタルペン収納スロットに奥まで差し込みます。



## デジタルペンを取り出すときは

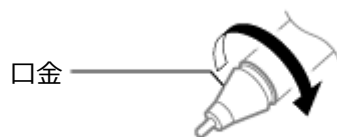
デジタルペンのくぼみに指をかけ、スライドさせて取り出します。

## ペン先の交換

ペン先が破損したり、摩耗して滑りが悪くなったりした場合は、新しいペン先と交換してください。

### 1 口金を時計回りにまわして取り外す



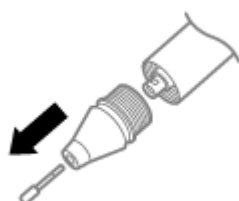


## 2 口金よりペン先を取り外す



### チェック

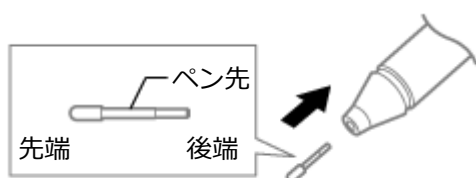
ペン先は、矢印の方向（先端側）から取り出してください。



## 3 口金を反時計回りにまわして、ペン本体に取り付ける



## 4 新しいペン先の向きを確認し、ペン先の後端をペン本体へ、止まるまでしっかり差し込む



# カバーキーボード

---

[020600-21]

カバーキーボードの各部の名称や、キーの使い方について説明しています。カバーキーボードをお使いの場合のみご覧ください。

▶ 各部の名称と役割.....	83
▶ キーの名称.....	87
▶ キーの使い方.....	89
▶ キーボードの設定.....	91

# 各部の名称と役割

[020606-21]

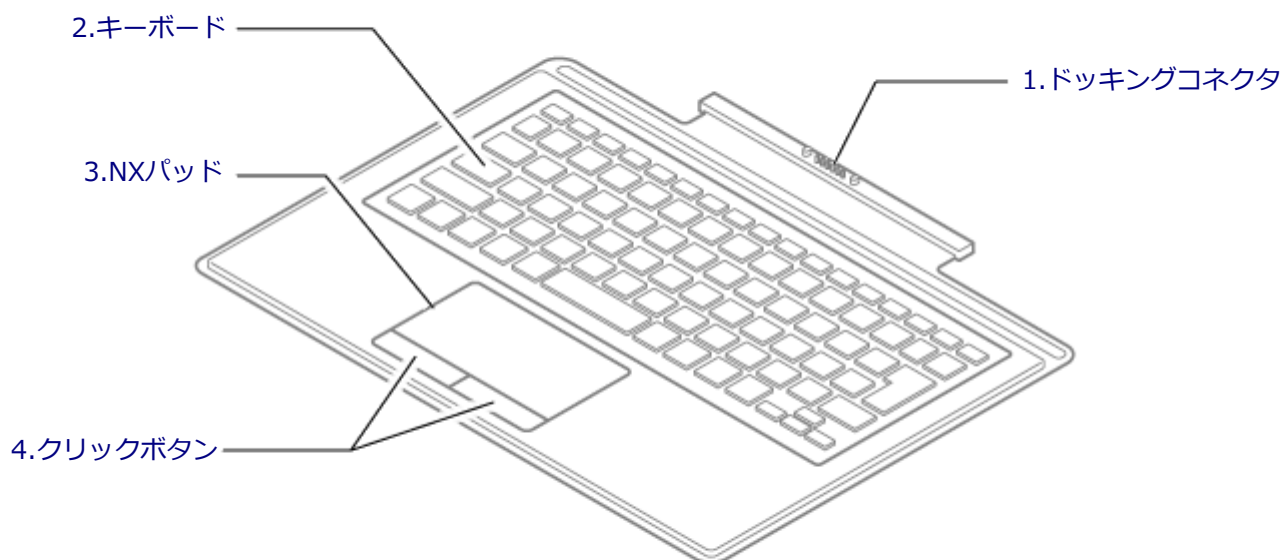


## チェック

カバーキーボードは購入時に選択した場合に添付されます。また、別途購入することもできます（PC-VP-KB42）。

## 各部の名称

### 前面



## 各部の説明

### 1. ドッキングコネクタ

本体と接続するための端子です。本体のキーボード接続用コネクタを接続します。



## チェック

水平な場所に設置してご使用ください。

## 2. キーボード

文字の入力や画面の操作をします。

→「キーの名称 (P. 87)」「キーの使い方 (P. 89)」

## 3. NXパッド

Windowsでマウスカーソルの移動やクリックなどの操作をする際に使用します。

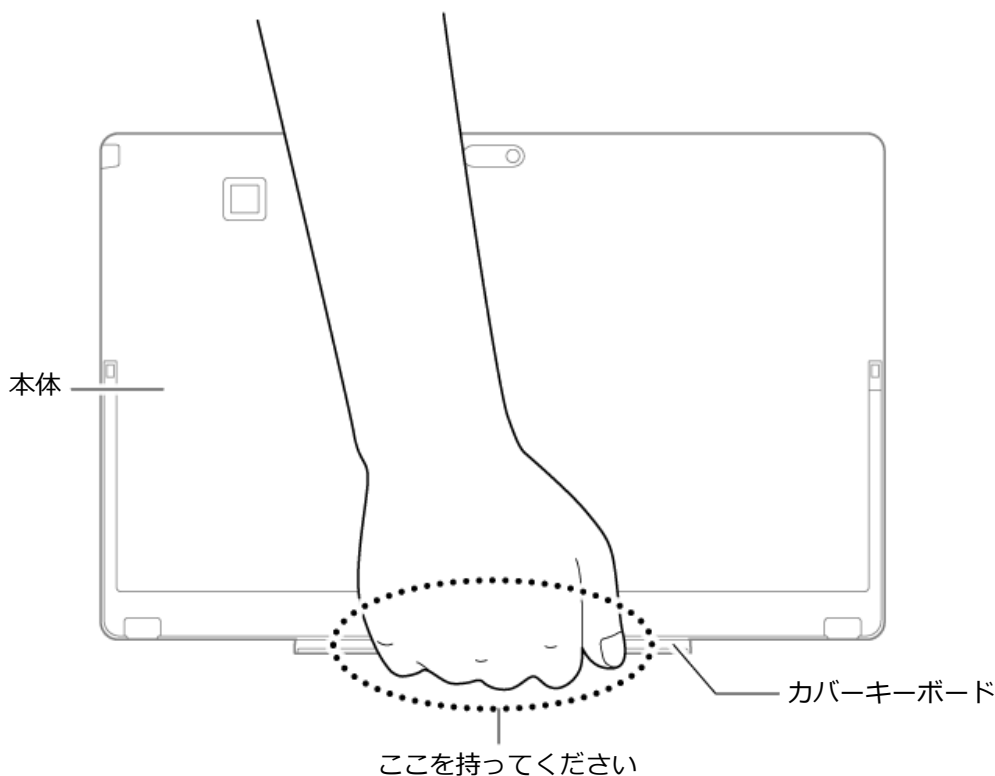
→「NXパッド (P. 92)」

## 4. クリックボタン

左右2つのボタンがあります。左側のボタンは主に操作の決定などに使い、右側のボタンはマウスポインタが示す場所に関連するメニューを表示するときなどに使います。

### ■ 使用上の注意

- 水平な場所に設置してご使用ください。
- 本体をカバーキーボードに取り付けて使用する場合、デジタイザーペン操作時以上の力を加えないでください。
- 本体にカバーキーボードを取り付けて持ち運ぶ際には、必ず下図の点線部を持ってください。点線部以外を持つと、持ち運ぶ際に本体とカバーキーボードが外れる場合があります。



## カバーキーボードの取り付け方



### チェック

カバーキーボードと拡張クレードルを同時に使用する場合は、カバーキーボードを接続する前に、クレードル接続コネクタのカバーを開けてください。



#### 参照

- クレードル接続コネクタの位置について  
「各部の名称」の「各部の名称と説明 (P. 29)」
- 拡張クレードルの取り付け方法について  
「拡張クレードル」の「拡張クレードルの取り付け／取り外し (P. 228)」

## 1 本体背面のキックスタンドを引き出す

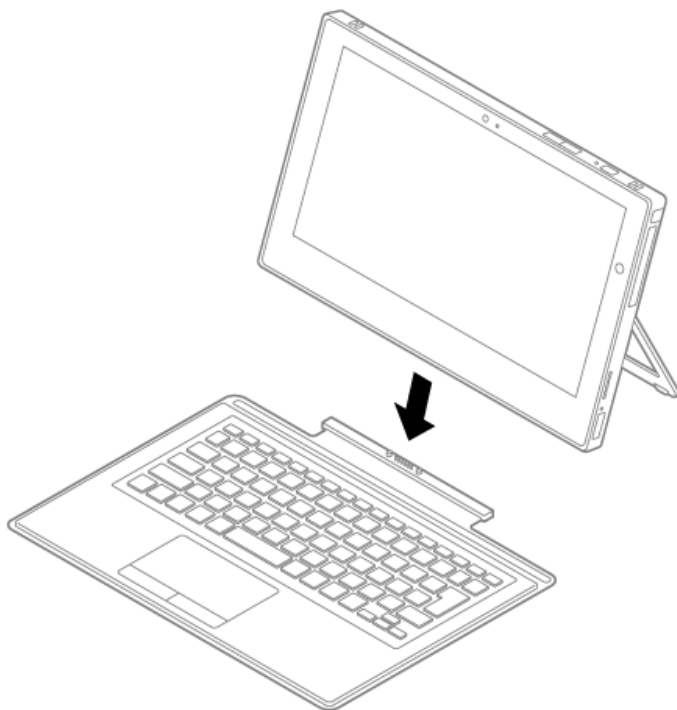


#### メモ

カバーキーボードと拡張クレードルを同時に使用する場合は、キックスタンドを引き出す必要はありません。

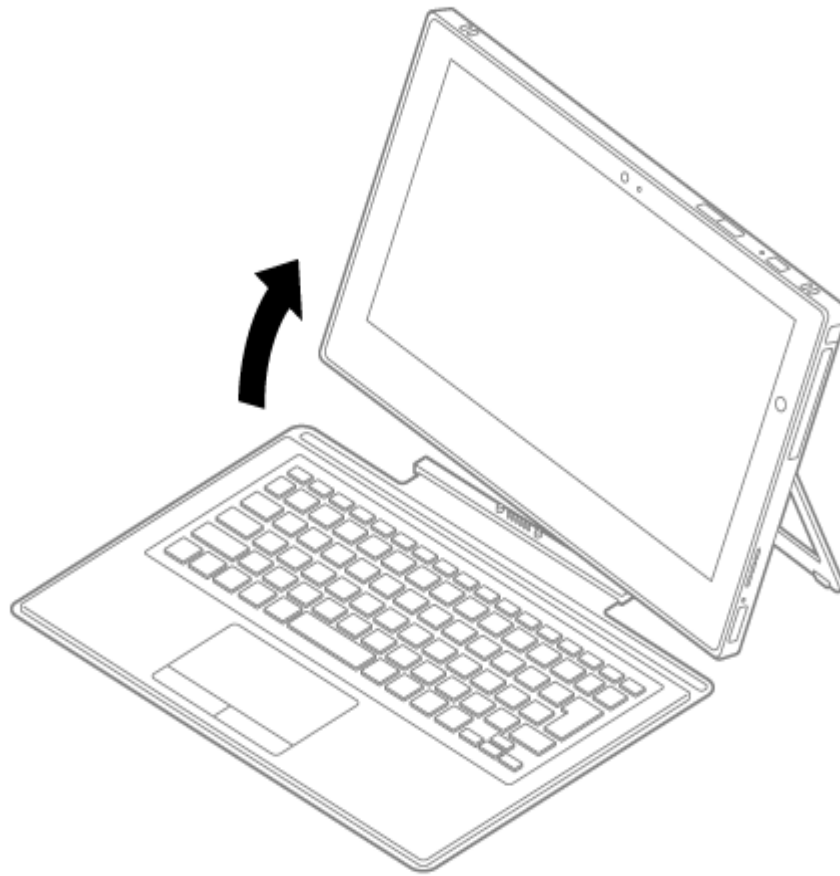
## 2 本体をカバーキーボードに取り付ける

本体とカバーキーボードが磁石で固定されます。



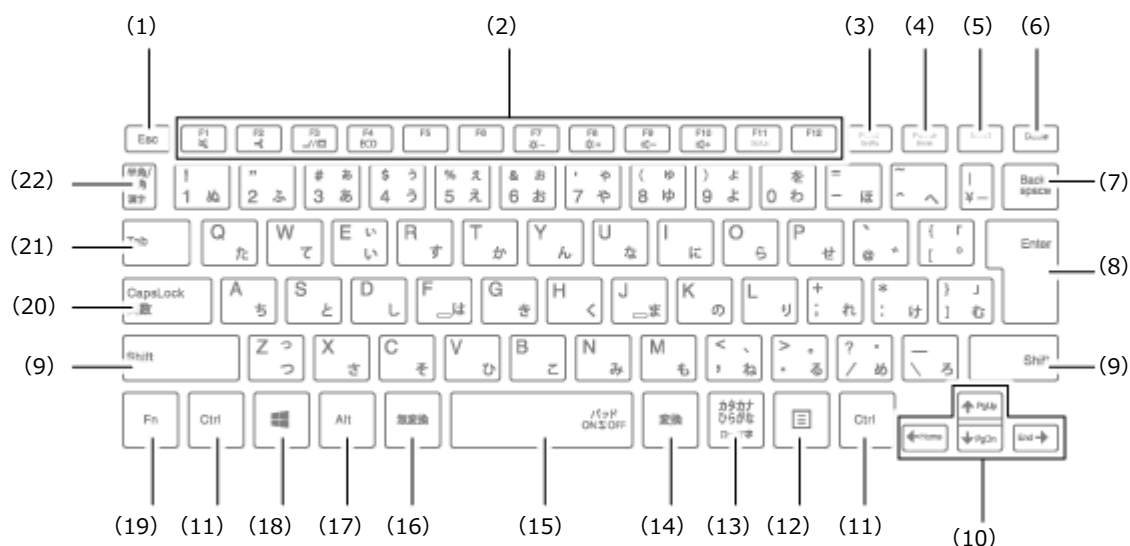
### カバーキーボードの取り外し方

#### 1 カバーキーボードを押さえながら、本体の一方の隅を持ち上げる



# キーの名称

[020603-21]



番号	マニュアルでの表記	名称
(1)	【Esc】	エスケープキー
(2)	【F1】～【F12】	ファンクションキー
(3)	【PrtSc】	プリントスクリーンキー
(4)	【Pause】	ポーズキー
(5)	【Insert】	インサートキー
(6)	【Delete】	デリートキー
(7)	【Back space】	バックスペースキー
(8)	【Enter】	エンターキー（リターンキー）
(9)	【Shift】	シフトキー
(10)	【↑】【↓】【→】【←】	カーソルキー
(11)	【Ctrl】	コントロールキー
(12)	【  】	アプリケーションキー
(13)	【カタカナ ひらがな】	かなキー
(14)	【変換】	変換キー
(15)	スペースキー	スペースキー
(16)	【無変換】	無変換キー

(17)	【Alt】	オルトキー
(18)	【  】	Windowsキー
(19)	【Fn】	エフエヌキー
(20)	【CapsLock】	キャップスロックキー
(21)	【Tab】	タブキー
(22)	【半角/全角】	半角/全角キー



# キーの使い方

[020604-21]

## 日本語入力のオン/オフ

本機は、工場出荷時、日本語入力システムとしてMicrosoft IMEが設定されています。  
工場出荷時の状態で日本語入力のオン/オフを切り替えるには【半角/全角】または【Caps Lock】を押してください。

## ホットキー機能（【Fn】の使い方）

【Fn】と他のキーを組み合わせることで、パソコンの設定を変更したり、キーの役割を変えることができます。これをホットキー機能といいます。

組み合わせが可能なキーとその機能を表すアイコンは【Fn】と同じ色でキー上面に印字されているものもあります。

キー操作	機能	説明
【Fn】 + 【F1】	音声のオン/オフ（ミュート機能）（  ）	音声のオン/オフを切り替えます。
【Fn】 + 【F2】	ワイヤレススイッチ（  ）	ワイヤレス機能のオン/オフを切り替えます。詳しくは「 <a href="#">無線LAN機能 (P. 166)</a> 」、「 <a href="#">Bluetooth機能 (P. 212)</a> 」、「 <a href="#">モバイルブロードバンド (P. 188)</a> 」をご覧ください。
【Fn】 + 【F3】 ※1	画面表示先の切り替え（  ）	市販の外部ディスプレイを接続しているときに、パソコンの画面を表示するディスプレイを切り換えます。 詳しくは「 <a href="#">画面の出力先を切り替える (P. 122)</a> 」をご覧ください。
【Fn】 + 【F4】 ※2	ECOモードの切り替え（  ）	ECOモードを切り替えます。詳しくは「 <a href="#">ECOモード機能 (P. 56)</a> 」をご覧ください。
【Fn】 + 【F7】	輝度を下げる（  ）	液晶ディスプレイの輝度が下がります（11段階）。
【Fn】 + 【F8】	輝度を上げる（  ）	液晶ディスプレイの輝度が上がります（11段階）。
【Fn】 + 【F9】	音量を下げる（  ）	スピーカの音量を下げます。
【Fn】 + 【F10】	音量を上げる（  ）	スピーカの音量を上げます。
【Fn】 + 【F11】 ※3	スクロールロック	【ScrLk】として機能します。
【Fn】 + 【PrtSc】	システムリクエスト	【SysRq】として機能します。
【Fn】 + 【Pause】	Break	【Break】として機能します。
【Fn】 + 【↑】	Page Up	【PgUp】として機能します。
【Fn】 + 【↓】	Page Down	【PgDn】として機能します。
【Fn】 + 【←】	Home	【Home】として機能します。
【Fn】 + 【→】	End	【End】として機能します。
【Fn】 + スペースキー	NXパッドのオン/オフ	NXパッドのオン/オフを切り替えます。

- ※1 外部ディスプレイを接続していない場合は動作しません。
- ※2 「ECOモード設定ツール」をアンインストールした場合は動作しません。
- ※3 本機の電源を切ったり、再起動を行った場合、設定した内容は解除されます。

# キーボードの設定

---

[020605-21]

Windowsでキーボードをより使いやすく設定することができます。



## 参照

### キーボードの設定について

詳細情報は、[Windowsの検索機能 \(P. 26\)](#)で検索し、ご確認ください。

カバーキーボードのNXパッドの使い方や拡張機能の設定方法などについて説明しています。

➤ NXパッドの使い方.....	93
➤ NXパッドの設定.....	94

## NXパッドでの操作

工場出荷時の状態で使用できるNXパッドでの操作には、次のようなものがあります。

操作名称	操作説明
マウスポインタの移動	パッドに触れ、マウスポインタを動かしたい方向に指を動かします。
クリック	左のクリックボタンを押し、すぐに離します。
右クリック	右のクリックボタンを押し、すぐに離します。
ダブルクリック	アイコンやフォルダなどの上にポインタを合わせてから2回続けてすばやくクリックします。
ドラッグ	アイコンやフォルダなどの上にポインタを合わせ、左のクリックボタンを押したままパッド上で指を動かします。
スクロール	スクロールバーが表示されているアプリケーションのウィンドウをクリックし、パッドの2カ所に触れます。触れる位置は少し離してください。 そのまま、スクロールバーを動かしたい逆方向に2本の指を動かします。
ズーム	拡大／縮小の操作を行いたいアプリケーションのウィンドウをクリックし、パッドの2カ所に触れます。 そのまま、指先の間を広げたり狭めたりすることで、拡大／縮小ができます。



### チェック

スクロールやズームは、対応していないアプリケーションでは使用できません。



### メモ

- パッドを指先で軽くたたくとクリックと同じ操作になります。また、2回続けてすばやくパッドをたたくと、ダブルクリックと同じ操作になります。パッドを軽くたたいてクリックやダブルクリックの操作をすることを「タップ」や「ダブルタップ」と呼びます。
- アイコンやフォルダなどの上にポインタを合わせてから2回続けてすばやくパッドをたたき、そのまま指を動かすと、ドラッグの操作になります。

## NXパッドのボタンやポインタの動作などの設定

NXパッドのボタンやポインタの動作などの設定は「マウスのプロパティ」で行います。

### 1 「コントロール パネル (P. 11)」を表示する

### 2 「ハードウェアとサウンド」をクリックし、「デバイスとプリンター」の「マウス」をクリック

「マウスのプロパティ」が表示されます。

「マウスのプロパティ」の各タブをクリックし、NXパッドの設定ができます。

## マルチタッチやジェスチャーなどの機能の設定

マルチタッチやジェスチャー、スクロールなどの機能の設定は、「タッチパッド」画面で行います。  
「タッチパッド」画面の表示は、次の手順で行います。

### 1 「設定 (P. 11)」を表示する

### 2 「デバイス」をクリック

### 3 「タッチパッド」をクリック



#### メモ

本体にカバーキーボードを取り付けているときのみ「タッチパッド」が表示されます。

## 工場出荷時の設定に戻す

NXパッドの設定を工場出荷時の状態に戻す場合は、次の手順で行います。

### 1 「設定 (P. 11)」を表示する

### 2 「デバイス」をクリック

### 3 「タッチパッド」をクリック



## メモ

本体にカバーキーボードを取り付けているときのみ「タッチパッド」が表示されます。

---

## 4 「タッチパッドをリセットする」の「リセット」ボタンをクリック

---

本機でマウスを使用する場合の設定について説明しています。

▶ マウスを使用する.....	97
▶ マウスを接続するための設定方法.....	99
▶ マウスを接続する前の設定に戻す.....	100



# マウスを使用する

[020902-21]

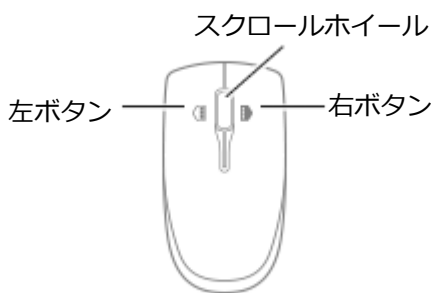
本機では、USB接続のマウスを使用することができます。

添付または別売の当社製USBマウスを使用する場合は、特に設定を行う必要はありません。そのままUSBコネクタに接続してください。

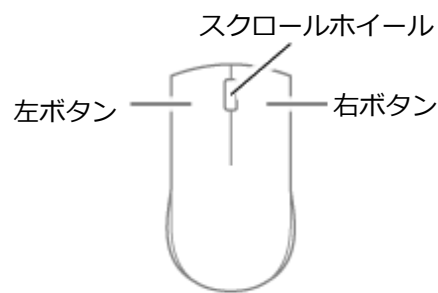
他社製のUSBマウスを使用する場合は、他社製USBマウスに添付のマニュアルをご覧ください。手順に従ってUSBマウスを接続してください。

購入時に、マウスを選択した場合に添付されるマウスを例として説明します。

## USBレーザーマウス



## USB光センサーマウス



### チェック

USBレーザーマウスやUSB光センサーマウスは、マウス底面に光源があり、マウスを置いた操作面をセンサーで検知することでマウスの動きを判断しています。次のような操作面では正しく動作しない（操作どおりにマウスポインタが動かない）場合があります。

- 反射しやすいもの（鏡、ガラスなど）
- 網点の印刷物など、同じパターンが連続しているもの（雑誌や新聞の写真など）
- 濃淡のはっきりした縞模様や柄のもの
- 光沢があるもの（透明、半透明な素材を含む）



### 参照

- **マウスを接続するための設定方法**  
「本機の機能」の「マウス」 - 「マウスを接続するための設定方法 (P. 99)」
- **マウスの使い方**  
詳細情報は、[Windowsの検索機能 \(P. 26\)](#)で検索し、ご確認ください。

## スクロールホイールの使い方



### チェック

スクロールホイールの機能に対応していないアプリケーションでは使用できません。

## USBレーザーマウスの場合

---

- **垂直スクロール機能**

スクロールホイールを奥または手前方向に回転させることで、画面を上下にスクロールさせることができます。

- **水平スクロール機能**

スクロールホイールを左または右側に傾けると、画面を左右にスクロールさせることができます。

- **オートスクロール機能**

スクロールホイールをクリックしたり、押し続けるとスクロールアイコンが表示されます。

その状態で、三角マークの方向にマウスを動かして、画面を上下、または左右にスクロールさせることができます。

スクロールホイールを再度クリックしたり、指を離すとスクロールアイコンが消えます。

## USB光センサーマウスの場合

---

- **垂直スクロール機能**

スクロールホイールを奥または手前方向に回転させることで、画面を上下にスクロールさせることができます。

- **オートスクロール機能**

スクロールホイールをクリックしたり、押し続けるとスクロールアイコンが表示されます。

その状態で、三角マークの方向にマウスを動かして、画面を上下、または左右にスクロールさせることができます。

スクロールホイールを再度クリックしたり、指を離すとスクロールアイコンが消えます。

# マウスを接続するための設定方法

---

[020903-21]

## ■ 当社製USBマウス（添付または別売）を使用する

当社製USBマウス（添付または別売）を使用する場合は、特に設定を行う必要はありません。そのままUSBコネクタに接続してください。



### メモ

USBマウス接続時にNXパッドを無効にしたい場合は、「設定」の「デバイス」→「タッチパッド」画面で「マウスの接続時にタッチパッドをオフにしない」のチェックを外してください。

## ■ 他社製のUSBマウスを使用する

他社製のUSBマウスを使用する場合は、他社製USBマウスに添付のマニュアルをご覧ください、手順に従ってUSBマウスを接続してください。

# マウスを接続する前の設定に戻す

---

[020904-21]

マウスを取り外すとき、「マウスを接続するための設定方法 (P. 99)」で変更する前の設定に戻す (NXパッドの拡張機能を使用する) 場合は、次の操作を行ってください。

## ■ 当社製USBマウス (添付または別売) を使用している場合

そのままUSBコネクタから取り外してください。

## ■ 他社製のUSBマウスを使用している場合

他社製のUSBマウスを使用している場合は、他社製USBマウスに添付のマニュアルをご覧ください。手順に従ってUSBマウスを取り外してください。

# 液晶ディスプレイ

---

[021100-21]

本機の液晶ディスプレイの表示の調整や表示できる解像度と表示色、表示に関する機能の設定などについて説明しています。

▶ 使用上の注意.....	102
▶ 画面表示の調整.....	103
▶ 画面の回転.....	105
▶ 表示できる解像度と表示色.....	107
▶ ディスプレーストレッチ機能.....	108
▶ パネル・セルフリフレッシュ機能.....	109

## 使用上の注意

---

[021101-21]

- 液晶ディスプレイは非常に高精度な技術で作られていますが、色調のズレなど個体差が発生する場合があります。これは液晶ディスプレイの特性によるものであり、故障ではありません。
- OpenGLのアプリケーションを使用した場合、アプリケーションによっては、画面が表示されない、または画面の表示が乱れることがあります。
- DVDの再生画面の上に他のウィンドウを重ねると、コマ落ちや音切れ、およびデスクトップ上のアイコンのちらつきが発生したり、再生画面にゴミが残る場合があります。
- DVDの再生時に画面がちらつく場合があります。また、再生するDVDの種類によっては、コマ落ちが発生する場合があります。
- Windowsの状態によっては、スクリーンセーバー動作時に液晶ディスプレイの電源がオフにならない場合があります。
- 各種ベンチマークが正常に実行できない場合があります。
- 画面回転時にスリープ状態や休止状態にしたり、再起動や電源を切るなどの操作を行わないでください。
- DVDや動画の再生中は、画面を回転させないでください。
- DVDや動画の再生中は、休止状態やスリープ状態にしないでください。
- 解像度、表示色、または画面の出力先の変更を行う場合は、動画や音楽を再生するアプリケーションを表示したまま行わないでください。
- 動画を再生するアプリケーションによっては、画質が低下する場合があります。

## 輝度を調整する

### 「Windows モビリティ センター」で調整する

「Windows モビリティ センター」で輝度を調整できます。輝度は0から100の数値で調整することができます。輝度の調整は次の手順で行います。

- 1 「コントロール パネル (P. 11)」を表示する
- 2 「ハードウェアとサウンド」→「Windows モビリティ センター」をクリック
- 3 「ディスプレイの明るさ」欄のつまみで調整する

### カバーキーボードで調整する

カバーキーボードでも、一時的に輝度を調整できます。

機能	キー操作	説明
輝度を下げる (☀️-)	[Fn] + [F7]	液晶ディスプレイの輝度が下がります。
輝度を上げる (☀️+)	[Fn] + [F8]	液晶ディスプレイの輝度が上がります。

### 輝度の自動調整

本機には、輝度センサーで感知した周囲の明るさに応じて画面の輝度を自動で調整する機能があります。輝度の自動調整を有効にする場合は、次のいずれかの手順で設定を行います。

- バッテリー駆動時と電源接続時の自動輝度調整を別々で設定する場合

- 1 「コントロール パネル (P. 11)」を表示する
- 2 「ハードウェアとサウンド」→「電源オプション」をクリック
- 3 「プラン設定の変更」をクリック
- 4 「詳細な電源設定の変更」をクリック

「電源オプション」画面が表示されます。

## 5 「ディスプレイ」 → 「自動輝度調整を有効にする」をダブルクリック

## 6 「バッテリー駆動」または、「電源に接続」をクリック

- **バッテリー駆動**  
バッテリー電源で動作しているときの自動輝度調整を有効または無効にします。
- **電源に接続**  
電源に接続しているときの自動輝度調整を有効または無効にします。

## 7 プルダウンメニューを表示し、「オン」を選択する

自動輝度を無効にする場合は「オフ」を選択します。

## 8 「適用」ボタンをクリック

## 9 「OK」ボタンをクリック

- バッテリー駆動時と電源接続時の自動輝度調整を同時に設定する場合

## 1 「アクションセンター (P. 17)」を表示する

## 2 「すべての設定」をクリック

## 3 「システム」をクリック

## 4 「ディスプレイ」をクリック

## 5 「照明が変化した場合に明るさを自動的に調整する」にチェックを付ける

自動輝度を無効にする場合は、チェックを外します。



### チェック

輝度の自動調整を使用するときは、輝度センサをふさぐなどして周辺光をさえぎらないようにしてください。



### 参照

#### 輝度センサの位置について

「各部の名称」の「各部の名称と説明 (P. 29)」



## 画面を回転させる

本機の向きを感知して画面の表示方向を切り替える自動回転機能により、自動で画面が回転します。

### 「ディスプレイ設定」で画面を回転させる

ノートPC スタイル、またはスタンド スタイル（拡張クレードル使用時）など、画面の自動回転機能を停止しているときに、以下の手順で画面を回転させることができます。

**1** 「アクション センター (P. 17)」を表示する

**2** 「すべての設定」をクリック

**3** 「システム」をクリック

**4** 「ディスプレイ」をクリック

**5** 「向き」欄で表示したい設定を選択する



#### メモ

複数のディスプレイが接続されている場合は、事前に「ディスプレイの選択と整理」から向きを設定したいディスプレイを選択してください。

**6** 「ディスプレイの設定を維持しますか？」と表示されたら、「変更の維持」をクリック

以上で画面の回転の設定は完了です。

## 自動回転機能を一時的に停止（ロック）する



### チェック

- ノートPC スタイル、またはスタンド スタイル（拡張クレードル使用時）にすると自動的にロックがかかり、自動回転機能は停止します。
- タブレット スタイルにすると自動的にロックが解除され、自動回転機能が動作します。
- 自動回転機能は、アクション センターの「回転ロック」より確認できます。

アクション センターのアイコン	状態
	自動回転機能：オン。自動回転機能が動作しています。
	自動回転機能：オフ。自動回転機能が停止しています。



### 参照

#### スタイルについて

「各部の名称」の「[スタイルについて \(P. 36\)](#)」

### ●自動回転機能を一時的に停止する

アクション センターを表示し、 をクリックします。

### ●自動回転機能の一時停止を解除する

アクション センターを表示し、 をクリックします。



### チェック

回転ロックは、ノートPC スタイルまたはスタンド スタイル（拡張クレードル使用時）では解除できません。

# 表示できる解像度と表示色

[021103-21]

本製品で使用できる液晶ディスプレイの解像度や表示色については、「仕様一覧」に記載しております。  
「サービス&サポート」の「商品情報検索」よりお使いの機種を検索し、「仕様一覧」をご覧ください。  
<http://121ware.com/support/>



## チェック

設定により、「仕様一覧」に記載されていない解像度を選択することができる場合がありますが、動作を保証するものではありません。必ず記載されている解像度で使用してください。



## アイコンの名前が隠れてしまうときは

画面の解像度やアイコンサイズを変更した場合、デスクトップ上のアイコンの名前が一部隠れてしまう事があります。

そのような場合は、次の手順で「アイコンの自動整列」を有効にしてください。

1

デスクトップの何も無い場所を右クリック

2

「表示」の「アイコンの自動整列」を有効にする



## 参照

外部ディスプレイ使用時の解像度と表示色、機能、設定について  
「外部ディスプレイ (P. 110)」

# ディスプレイストレッチ機能

[021104-21]

ディスプレイストレッチ機能とは、液晶ディスプレイの解像度よりもWindowsの解像度設定が低い場合に、液晶ディスプレイに画面イメージを拡大して表示する機能です。

ディスプレイストレッチ機能を使う場合は次の手順で行います。



## チェック

ディスプレイストレッチ機能を使用して拡大表示を行っている場合、表示される文字などの線の太さが不均一になることがあります。

**1** デスクトップ上の何も無い場所で右クリックし、「**インテル® グラフィックスの設定**」をクリック

**2** 「**ディスプレイ**」をクリック

**3** 「**一般設定**」をクリック

**4** 「**ディスプレイの選択**」欄で「**内蔵ディスプレイ**」を選択する

**5** 「**スケーリング**」欄で「**全画面のスケールにする**」を選択する

**6** 「**適用**」ボタンをクリック

設定の保存を確認するメッセージが表示されます。

**7** 「**はい**」ボタンをクリック

**8** 画面右上の×ボタンをクリックして、画面を閉じる

設定が有効になり、ディスプレイストレッチ機能が使用できます。

# パネル・セルフリフレッシュ機能

---

[021107-21]

パネル・セルフリフレッシュ機能とは、液晶ディスプレイに画面を表示する際に必要とされる消費電力を低減する機能です。

工場出荷時は、パネル・セルフリフレッシュ機能を使用する設定になっています。

使用方法によっては、この機能を有効にしていると液晶ディスプレイの画面がちらつく場合があります。その場合は、次の手順に従ってパネル・セルフリフレッシュ機能を無効にしてください。

**1** デスクトップ上の何もない場所で右クリックし、「**インテル® グラフィックスの設定**」をクリック

**2** 「**電源**」をクリック

**3** 「**バッテリー駆動**」をクリック

※この項目は表示されない場合があります。その場合は、手順4へ進んでください。

**4** 「**パネル・セルフリフレッシュ**」欄で「**無効**」を選択する

**5** 「**適用**」ボタンをクリック

設定の保存を確認するメッセージが表示されます。

**6** 「**はい**」ボタンをクリック

**7** 画面右上の×ボタンをクリックして、画面を閉じる

# 外部ディスプレイ

---

[021200-21]

外部ディスプレイで表示可能な解像度や表示色、画面の表示先の切り替えなどについて説明しています。

▶ 使用上の注意. . . . .	111
▶ 外部ディスプレイ接続時の解像度と表示色. . . . .	113
▶ microHDMIコネクタ/HDMIコネクタ. . . . .	115
▶ 外部ディスプレイ接続時の表示機能. . . . .	119
▶ 表示先、表示機能の設定. . . . .	120
▶ 画面の出力先を切り替える. . . . .	122
▶ ディスプレイに合わせた設定. . . . .	124

## 使用上の注意

[021201-21]

- DVDや動画の再生中は、休止状態やスリープ状態にしないでください。
- 解像度、または画面の出力先の変更を行う場合は、動画や音楽を再生するアプリケーションを表示したまま行わないでください。
- 本機の液晶ディスプレイと外部ディスプレイの同時表示を行っている場合、オーバーレイを使用して再生する動画は、プライマリ側のディスプレイにのみ表示されます。
- デュアルディスプレイ機能使用時に動画を再生し、表示が乱れた場合、デュアルディスプレイ機能を使用せずに本機の液晶ディスプレイまたは外部ディスプレイのみで動画の再生をしてください。
- 高解像度で外部ディスプレイに表示している場合、DVD-Videoの種類によっては、コマ落ち、映像の乱れが発生する場合があります。その場合は、より低い解像度に設定することをおすすめします。
- 外部ディスプレイやテレビを接続した場合、OSのDPI仕様により解像度を変更出来ない場合があります。その場合はプライマリとセカンダリディスプレイの表示サイズを小さくする必要があります。



### メモ

- 機種によってはセカンダリディスプレイの表示サイズがプライマリ表示サイズと比例して変更される場合もあります。
- 解像度を選択できない場合、「検出する」ボタンをクリックまたはタップすると選択可能になる場合があります。
- 「別のディスプレイは検出されませんでした。」メッセージが表示される場合がありますが本機に影響はありません。

## microHDMIコネクタ/HDMIコネクタ使用時の注意

- すべてのHDMI規格に対応した外部ディスプレイやテレビでの動作確認はしておりません。そのため、HDMI規格に対応した外部ディスプレイやテレビによっては正しく表示されない場合があります。
- HDMIケーブルは、別途市販のものをお買い求めください。
- 本機の電源が入っている状態、スリープ状態、および休止状態のときは、microHDMIコネクタ/HDMIコネクタへのHDMIケーブルの取り付け、取り外しを行わないでください。
- 著作権保護されたコンテンツなどは出力されない場合があります。
- HDMIディスプレイ接続時、リフレッシュレートが30Hz（インターレース）に設定されていると、本機の操作中にちらつく場合があります。その場合はリフレッシュレートを60Hz（プログレッシブ）に変更してください。
- 使用環境によっては、60Hz（プログレッシブ）に変更するか解像度を低くしないと描画性能が上がらない場合があります。
- HDMIディスプレイのタイプによっては、解像度を変更しないと、60Hz（プログレッシブ）に変更できない場合があります。

## microHDMIコネクタ/HDMIコネクタを制限する

本機では、BIOSセットアップユーティリティのI/O制限で、microHDMIコネクタ/HDMIコネクタからの出力を制限することができます。



参照

I/O制限について

「セキュリティ機能」の「I/O制限 (P. 240)」



# 外部ディスプレイ接続時の解像度と表示色

[021202-21]

本製品で使用できる外部ディスプレイの解像度や表示色については、「仕様一覧」に記載しております。  
「サービス&サポート」の「商品情報検索」よりお使いの機種を検索し、「仕様一覧」をご覧ください。

<http://121ware.com/support/>



## チェック

- 外部ディスプレイをご使用の際は、外部ディスプレイのマニュアルで、対応している走査周波数や解像度を確認してください。
- 初回接続時の外部ディスプレイやテレビは、本機の液晶ディスプレイとのクローンモードに設定されます。
- 設定により、マニュアルに記載されていない解像度や周波数を選択できる場合がありますが、動作を保証するものではありません。必ずマニュアルに記載されている解像度や周波数で使用してください。
- 外部ディスプレイによっては、特定の解像度やリフレッシュレートに設定できないことがあります。

## VGA接続の外部ディスプレイ使用時の解像度と表示色について



### チェック

- VGA接続の外部ディスプレイと本機を接続するには、VGA変換アダプタが必要です。
- 本機のmicroHDMIコネクタはVGA接続に対応していません。VGA接続で外部ディスプレイと接続する場合は、本機を拡張クレードルと接続した状態で、HDMIコネクタをお使いください。
- 著作権保護に対応したコンテンツは出力することができません。
- すべてのアナログRGBコネクタを持った外部ディスプレイ、テレビでの動作確認はしていません。

# microHDMIコネクタ／HDMIコネクタ

[021204-21]

- ▶ microHDMIコネクタ／HDMIコネクタへの接続. . . . . 115
- ▶ microHDMIコネクタ／HDMIコネクタ使用時の音声出力について. . . . . 116
- ▶ VGA変換アダプタを使用した接続. . . . . 117



## メモ

HDMIコネクタは、本機を拡張クレードルに接続時のみ使用できます。



## 参照

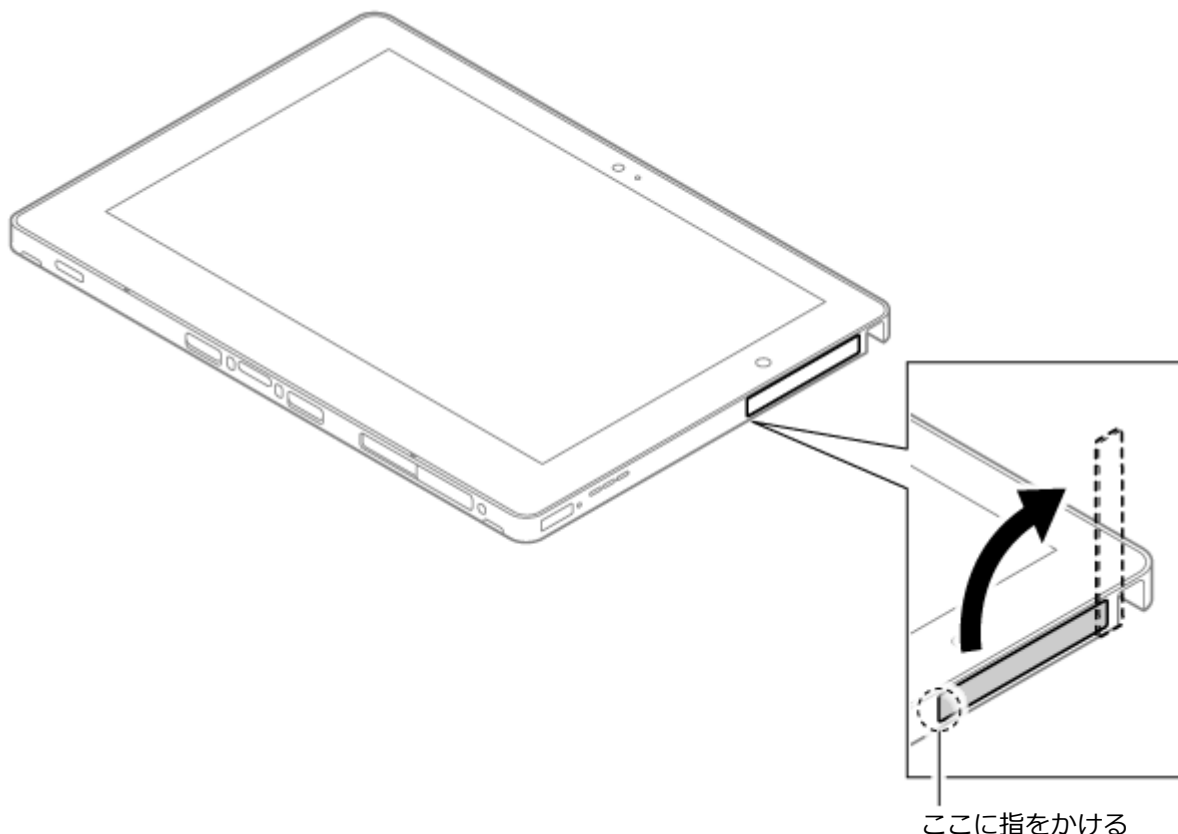
### 拡張クレードルについて

「拡張クレードル」の「各部の名称と役割 (P. 225)」

## microHDMIコネクタ／HDMIコネクタへの接続

- 1** 本機と接続する外部ディスプレイやテレビの電源を切る
- 2** HDMIケーブルで、microHDMIコネクタ／HDMIコネクタとHDMI規格に対応した外部ディスプレイやテレビなどを接続する

microHDMIコネクタをお使いの場合は、カバーの端に指をかけて、カバーを開きます。





### チェック

HDMIコネクタをお使いの場合は、あらかじめ本体を拡張クレードルに取り付けてください。



### 参照

- **microHDMIコネクタの位置について**  
「各部の名称」の「各部の名称と説明 (P. 29)」
- **拡張クレードルのHDMIコネクタの位置について**  
「拡張クレードル」の「各部の名称と役割 (P. 225)」

## 3 外部ディスプレイやテレビと、本機の電源を入れる

詳しくは外部ディスプレイやテレビのマニュアルをご覧ください。

以上で外部ディスプレイの接続は完了です。

## microHDMIコネクタ/HDMIコネクタ使用時の音声出力について

microHDMIコネクタ/HDMIコネクタに映像を出力すると、接続したHDMI機器が音声出力に対応している場合には音声を出力することができます。

自動で切り替わる場合もありますが、自動的に音声切り替わらない場合は、次の手順で設定を行ってください。

### 1 サウンドデバイスを使用しているすべてのソフトを終了する

### 2 「コントロールパネル (P. 11)」を表示する

### 3 「ハードウェアとサウンド」をクリック

### 4 「サウンド」をクリック

「サウンド」が表示されます。

### 5 「再生」タブをクリック

### 6 「インテル(R) ディスプレイ用オーディオ」をクリックし、「既定値に設定」ボタンをクリック

### 7 「OK」ボタンをクリック

音声はHDMI経由で出力されるようになります。



## チェック

microHDMIコネクタ/HDMIコネクタに映像を出力しているときに音声が出力されない場合や「インテル(R) ディスプレイ用オーディオ」が表示されない場合は、本機を再起動すると改善されることがあります。



### 接続している機器が、HDMIの音声出力のサンプリングレートに対応しているか確認するには

接続している機器がHDMIの音声出力のサンプリングレートに対応していない場合、音声が出力されないことがあります。

本機を再起動しても音声が出力されない場合は、次の手順に従って、接続している機器の対応しているサンプリングレートに設定されているか確認してください。

**1** 「コントロールパネル (P. 11)」を表示する

**2** 「ハードウェアとサウンド」をクリック

**3** 「サウンド」をクリック

**4** 「再生」タブをクリック

**5** 「インテル(R) ディスプレイ用オーディオ」をクリックし、「プロパティ」をクリック

**6** 「詳細」タブをクリック

**7** 「既定の形式」欄の設定が接続先の機器に対応していることを確認する



#### 参照

対応しているサンプリングレートについて  
接続している機器のマニュアル

## VGA変換アダプタを使用した接続

VGA変換アダプタを使用することで、本機とアナログインターフェースの外部ディスプレイや 프로젝タを接続することができます。



### チェック

- VGA変換アダプタは、ご購入時に選択した場合に添付されます。また、別途購入することもできます。
- 本機のmicroHDMIコネクタはVGA接続に対応しておりません。VGA接続で外部ディスプレイと接続する場合は、本機を拡張クレードルと接続した状態で、HDMIコネクタをお使いください。
- 著作権保護に対応したコンテンツは出力することができません。
- すべてのアナログRGBコネクタを持った外部ディスプレイやテレビでの動作確認はしておりません。そのため、接続する機器やケーブルによっては正しく表示されない、選択できない解像度もあります。

## 1 本機と接続する外部ディスプレイの電源を切る

## 2 拡張クレードルのHDMIコネクタに、VGA変換アダプタを接続する



### チェック

VGA変換アダプタは、HDMIコネクタにしっかりと取り付けてください。



### 参照

拡張クレードルのHDMIコネクタの位置について  
「拡張クレードル」の「各部の名称と役割 (P. 225)」

## 3 ディスプレイ用ケーブルをVGA変換アダプタに接続する



### チェック

ディスプレイ用ケーブルは、VGA変換アダプタにしっかりと取り付けてください。

## 4 外部ディスプレイと本機の電源を入れる

詳しくは外部ディスプレイのマニュアルをご覧ください。

以上で外部ディスプレイの接続は完了です。



### チェック

プロジェクタの接続のしかたは、プロジェクタのマニュアルをご覧ください。また、使用する場合はプロジェクタのマニュアルを参考にして表示解像度（ドット）、垂直走査周波数（Hz）などを確認してください。

# 外部ディスプレイ接続時の表示機能

[021205-21]

外部ディスプレイを接続して使用する場合、本機の液晶ディスプレイ、または接続した外部ディスプレイのみに表示する他、次の表示機能が使用できます。

## デュアルディスプレイ

本機の液晶ディスプレイと外部ディスプレイを使用して、ひとつの画面として表示できる機能です。液晶ディスプレイと外部ディスプレイを続き画面として利用できるため、表示できる範囲が広がります。

## クローンモード

本機の液晶ディスプレイと外部ディスプレイで同時表示を行います。表示される内容は同じものですが、選択した解像度によっては本機の液晶ディスプレイと外部ディスプレイが異なる表示状態になる場合があります。



### チェック

接続している外部ディスプレイやプロジェクタによっては、これらの機能の選択時に、画面の解像度が変更される場合があります。その場合は、解像度を設定し直してください。



### 参照

**表示先や表示機能の設定について**  
「表示先、表示機能の設定 (P. 120)」

# 表示先、表示機能の設定

[021206-21]

外部ディスプレイなどを接続した場合、次の方法で表示先、表示機能の設定ができます。



## チェック

動画再生のソフトウェアを表示中は、設定の変更を行わないでください。設定の変更を行った場合は、動画再生のソフトウェアを再起動してください。

## 「ディスプレイ設定」で設定する



## チェック

- デュアルディスプレイモードのときは画面の解像度によっては、2つのディスプレイに同時に表示できない場合があります。
- デュアルディスプレイモードのときは1番目のディスプレイと2番目のディスプレイの交換ができない場合があります。  
その場合は一度、液晶ディスプレイ単体を表示させる設定などに変更してから、1番目のディスプレイと2番目のディスプレイを交換してください。
- デュアルディスプレイモードからクローンモードへ、またはクローンモードからデュアルディスプレイモードへ直接変更できない場合があります。  
その場合は一度、液晶ディスプレイのみに表示する設定に変更してから、デュアルディスプレイモードまたはクローンモードへ変更してください。
- DVDの再生中に設定を変更する場合は、DVDの再生を停止し、DVD再生のソフトウェアを終了させてから行ってください。
- 本機の液晶ディスプレイと外部ディスプレイに同時に表示している場合、DVDの種類によっては、映像の乱れが発生する場合があります。  
本機の液晶ディスプレイまたは外部ディスプレイのみに表示させる設定にすることをおすすめします。

## 1 「アクションセンター (P. 17)」を表示する

## 2 「すべての設定」をクリック

## 3 「システム」をクリック

## 4 「ディスプレイ」をクリック

## 5 「複数のディスプレイ」欄で表示したい設定を選択する

1台のディスプレイのみでお使いになる場合は「1のみに表示する」または「2のみに表示する」を選択します。  
2台のディスプレイをデュアルディスプレイモードでお使いになる場合は「表示画面を拡張する」を選択します。  
2台のディスプレイをクローンモードでお使いになる場合は「表示画面を複製する」を選択します。



## 6 「ディスプレイの設定を維持しますか？」と表示されたら、「変更の維持」をクリック

以上で表示先、表示機能の設定は完了です。

### ■ キーボードで設定を切り替える

本機では、キーボードで表示先や表示機能の設定を切り替えることができます。



#### 参照

キーボードを使った設定の切り替えについて  
「画面の出力先を切り替える (P. 122)」

# 画面の出力先を切り替える

[021207-21]

本機は、キーボードから画面の出力先の切り替えを行うことができます。

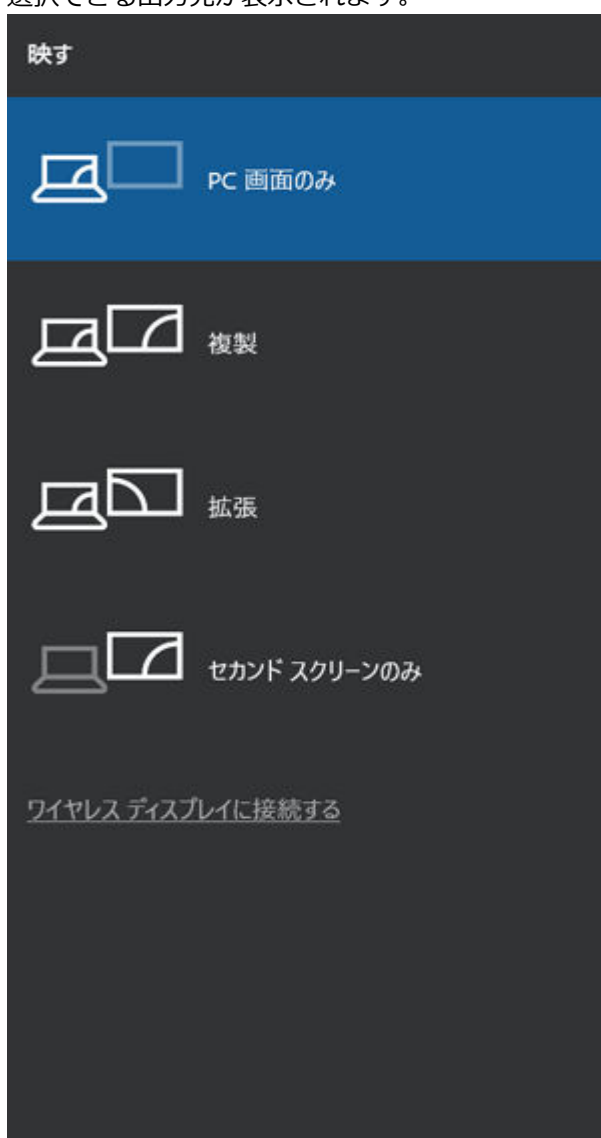


## チェック

- 外部ディスプレイを接続していないときは、この操作を行わないでください。
- セカンドスクリーンのみに表示した場合、タッチ機能は動作保証していません。

## 1 【Fn】 + 【F3】、または【Fn】 + 【P】 を押す

選択できる出力先が表示されます。



出力先	説明
PC 画面のみ／切断	本機の液晶ディスプレイ
複製	本機の液晶ディスプレイと外部ディスプレイでのクローンモード
拡張	本機の液晶ディスプレイと外部ディスプレイでのデュアルディスプレイ

セカンド スクリーンのみ	外部ディスプレイ
--------------	----------

---

## 2 【↑】【↓】で出力先を選択し、【Enter】を押す

画面の出力先が切り替わります。

「セカンド スクリーンのみ」を選択した場合は、「このディスプレイ設定をそのままにしますか？」と表示されますので、「変更の維持」をクリックします。

---

# ディスプレイに合わせた設定

[021208-21]

外部ディスプレイ使用時に、表示が適切でない場合やプラグ&プレイに対応していないディスプレイを使用しているときは、次の操作を行ってください。



## チェック

プラグ&プレイに対応したディスプレイを使用しても、ディスプレイの情報が反映されない場合があります。その場合も、次の操作を行ってください。

## お使いのディスプレイにドライバが用意されている場合

ディスプレイのマニュアルをご覧になり、ドライバのインストールを行ってください。

## お使いのディスプレイにドライバが用意されていない場合

次の手順で設定を行ってください。

- 1 「アクションセンター (P. 17)」を表示する
- 2 「すべての設定」をクリック
- 3 「システム」をクリック
- 4 「ディスプレイ」をクリック
- 5 「ディスプレイの詳細設定」をクリック
- 6 「ディスプレイXXのアダプターのプロパティを表示します」をクリック
- 7 「モニター」タブをクリックし、「プロパティ」ボタンをクリック
- 8 「ドライバー」タブをクリックし、「ドライバーの更新」ボタンをクリック  
「ドライバーの更新」が表示されます。
- 9 「コンピューターを参照してドライバー ソフトウェアを検索」をクリック
- 10 「コンピューター上の利用可能なドライバーの一覧から選択します」をクリック

## **11** 「互換性のあるハードウェアを表示」のチェックを外す

---

## **12** 「製造元」と「モデル」を選択し、「次へ」ボタンをクリック

一覧に、接続したディスプレイのモデルが表示されない場合は、「製造元」欄で「(標準モニターの種類)」を選択し、「モデル」欄で接続したディスプレイに対応した解像度を選択してください。

---

## **13** 「閉じる」ボタンをクリック

---

## **14** 「閉じる」ボタンをクリック

---

## **15** 「OK」ボタンをクリック

---

以上でディスプレイの設定は完了です。

本機のWebカメラについて説明しています。

▶ Webカメラについて.....	127
-------------------	-----

本機のWebカメラでは、動画・静止画の撮影や、Windowsの「カメラ」アプリとの連携を行えます。



## 参照

### Webカメラの位置について

「各部の名称」 - 「各部の名称と説明 (P. 29)」

## ■ 使用上の注意

- 本機の画面回転機能で画面の表示方向を切り替えた場合、ご利用になるWebカメラ用ソフトウェアによっては、表示されるWebカメラの映像が正常な方向に回転しない場合があります。  
そのような場合には、画面正面から見てWebカメラが画面の上側になる状態に戻してご使用ください。
- 蛍光灯等の強い光源にWebカメラを向けるとタッチガラス等で反射して映り込む場合があります。  
そのような場合には、LCD(画面)の角度を調節してお使いください。

本機のSSDの使用上の注意について説明しています。

▶ 使用上の注意.....	129
---------------	-----



# 使用上の注意

[021401-21]

SSDは非常に精密に作られています。次の点に注意して使用してください。

- SSDのデータを破損させる外的な要因には次のようなものがあります。
  - 高熱
  - 落雷
- SSDが故障すると、記録されているデータが使用できなくなる場合があります。特に、お客様が作成したデータは再セットアップしても元には戻りません。定期的にバックアップをとることをおすすめします。
- SSDの領域の作成や削除、フォーマットは「コンピューターの管理」の「ディスクの管理」から行います。
- 本機のSSDには、「ディスクの管理」でドライブ文字が割り当てられていない領域が表示されます。この領域には、システム復旧時に必要なデータなどが格納されています。この領域にあるデータは削除しないでください。



## チェック

SSD内の大切なデータを守り、トラブルを予防するには、定期的にメンテナンスを行うことも大切です。SSDのメンテナンスについては、『メンテナンスとアフターケアについて』をご覧ください。

## SSDのデータを保護する

### SMART機能

本機のSSDは、S.M.A.R.T. (Self Monitoring, Analysis and Reporting Technology) に対応しているため、SSDの異常を検出し、SSDの故障が予見された場合は警告をします。

本機の光学ドライブの使用上の注意や使い方などについて説明しています。

▶ 使用上の注意.....	131
▶ 外付け光学ドライブの取り付け.....	132
▶ 各部の名称と役割.....	133
▶ 使用できるディスク.....	134
▶ 読み込みと再生.....	135
▶ 書き込みとフォーマット.....	137
▶ 非常時のディスクの取り出しかた.....	138

## 使用上の注意

[021601-21]

- 光学ドライブ内のレンズには触れないでください。指紋などの汚れによってデータが正しく読み取れなくなるおそれがあります。
  - アクセスランプの点灯中は、ディスクを絶対に取り出さないでください。データの破損や本機の故障の原因になります。
  - イジェクトボタンを押してからディスクトレイが排出されるまで数秒かかることがあります。
  - ディスクの信号面（文字などが印刷されていない面）に傷を付けないように注意してください。
  - 本機で、次のような形式や規格、異なった形やサイズのディスクは使用できません。無理に使用した場合、再生や作成ができないだけでなく、破損の原因になる場合があります。
    - AVCHD形式またはAVCREC形式のDVD
    - 名刺型、星型などの円形ではない、異形ディスク
    - 厚さが1.2mmを大きく越える、または大きく満たないディスク
    - 規格外に容量の大きな書き込みディスク
- また、特殊な形状のディスクや、ラベルがはってあるなど、重心バランスの悪いディスクを使用すると、ディスク使用時に異音や振動が発生する場合があります。このようなディスクは故障の原因になるため、使用しないでください。
- 光学ドライブにディスクをセットすると、「自動再生」画面が表示される場合があります。その場合は、実行したい操作をクリックしてください。
  - ディスクに飲み物などをこぼした場合、そのディスクは使用しないでください。
  - DVD、CDの表裏を確認して、光学ドライブのディスクトレイ中心の軸に、きちんとセットしてください。

### 光学ドライブを制限する

本機では、BIOSセットアップユーティリティのI/O制限で、USBコネクタの有効/無効を設定して、光学ドライブの使用を制限することができます。

また、Windows 10 Proをお使いの場合、添付のDeviceLock Liteで、光学ドライブに対し、読み込みや書き込みを制限することができます。



#### 参照

- **I/O制限について**  
「セキュリティ機能」の「I/O制限 (P. 240)」
- **DeviceLock Liteについて**  
「セキュリティ機能」の「DeviceLock Lite (P. 254)」

# 外付け光学ドライブの取り付け

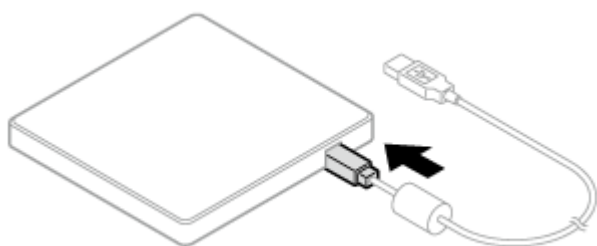
[021608-21]

## 接続のしかた

外付け光学ドライブを選択した場合に添付される光学ドライブをお使いになるには、次の手順で本機に接続してください。

### 1 光学ドライブ背面に、光学ドライブ用ケーブルのプラグを接続する

プラグの向きに注意して、差し込んでください。



### 2 光学ドライブ用ケーブルを、本機のUSBコネクタに接続する

プラグの向きに注意して差し込んでください。



参照

**USBコネクタ使用時の注意**

「USBコネクタ (P. 207)」

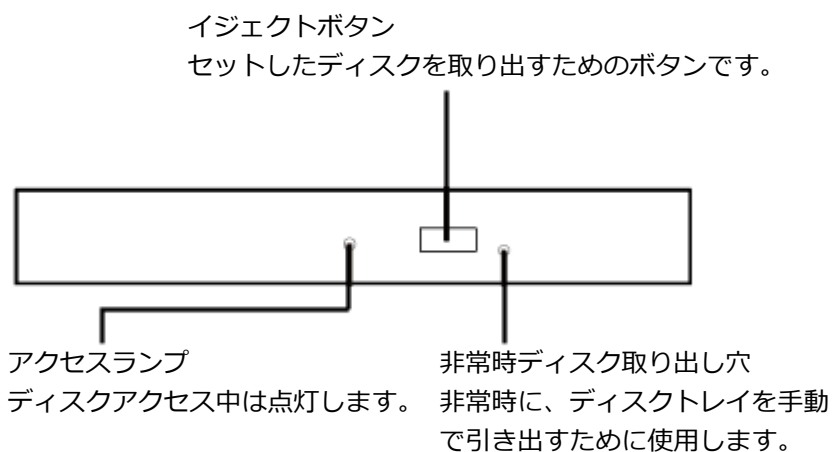
## 各部の名称と役割

[021602-21]



### チェック

アクセスランプ点灯中は電源スイッチやイジェクトボタンを押さないでください。故障の原因になります。



### メモ

イジェクトボタンやアクセスランプ、非常時ディスク取り出し穴の位置や形状は、モデルによって図と多少異なることがあります。

また、モデルによっては、アクセスランプがないものもあります。

# 使用できるディスク

---

[021603-21]

お使いのモデルの光学ドライブで使えるディスクは異なります。使用できるディスクについては、「サービス&サポート」の「商品情報検索」よりお使いの機種を検索し、「仕様一覧」をご覧ください。

<http://121ware.com/support/>

## ■ ディスク利用時の注意

- 記録用のDVDには、録画用（for Video）とデータ用（for Data）とがありますので、ご購入の際にはご注意ください。
- DVD-RAMには、カートリッジなしのディスクと、TYPE1（ディスク取り出し不可）、TYPE2（ディスク取り出し可能）、TYPE4（ディスク取り出し可能）の4種類があります。本機の光学ドライブでは、カートリッジなし、またはカートリッジからディスクを取り出せるタイプ（TYPE2、TYPE4）のみご利用になることができます。ご購入の際には、ご注意ください。
- 片面2.6GBのDVD-RAMおよび両面5.2GBのDVD-RAMは使用できません。
- 両面9.4GBのDVD-RAMは面ごとに4.7GBの記録／再生が可能です。同時に両面への記録／再生はできません。ディスクを取り出して、裏返して使用してください。

# 読み込みと再生

[021604-21]

本機の光学ドライブで、読み込みや再生ができるディスクについては、「サービス&サポート」の「商品情報検索」よりお使いの機種を検索し、「仕様一覧」をご覧ください。

<http://121ware.com/support/>

また、本機でDVDを再生するには、添付の「CyberLink PowerDVD」を使用してください。



## チェック

- CyberLink PowerDVDは、工場出荷時にはインストールされていません。
- CyberLink PowerDVDでは音楽CD、ビデオCD、およびDVD-Audioは再生できません。



## 参照

### CyberLink PowerDVDについて

「便利な機能とアプリケーション」の「CyberLink PowerDVD (P. 289)」

## ディスク再生時の注意

本機でDVD、CDの読み込みや再生を行うときは、次のことに注意してください。

- 本機で記録したDVD、CDを他の機器で使用する場合、フォーマット形式や装置の種類などにより使用できない場合があります。
- 他の機器で記録したDVD、CDは、ディスク、ドライブ、記録方式などの状況により、本機では再生および再生性能を保証できない場合があります。
- コピーコントロールCDなどの一部の音楽CDは、現在のCompact Discの規格外の音楽CDです。規格外の音楽CDについては、音楽の再生や取り込みができないことがあります。
- 本機で音楽CDを使用する場合、ディスクレーベル面に規格準拠を示すCompact Discのマークの付いたディスクを使用してください。
- CD (Compact Disc) 規格外ディスクを使用すると、正常に再生ができなかったり、音質が低下したりすることがあります。
- CD TEXTのテキストデータ部は、読み出せません。
- 本機では、リージョンコード（国別地域番号）が「ALL」または「2」が含まれているDVDのみ再生することができます。
- 本機で再生できるCDまたはDVDのディスクサイズは8センチと12センチです。
- DVDや動画を再生する際は、再生に使用するアプリケーション以外のソフトウェアを終了することをおすすめします。本機での動画再生には高い処理能力が必要とされ、お使いのモデルや設定によっては、複数のアプリケーションを実行している状態で動画再生を行うと、映像の乱れやコマ落ちが発生する場合があります。
- 「ECOモード機能」で、省電力を優先する電源プランを割り当てているモードを選択している場合、DVDや動画の再生品質が低下する可能性があります。そのような場合は、「標準」などの性能を優先するモードを選択してください。



## 参照

### ECOモード機能について

「省電力機能」の「ECOモード機能 (P. 56)」

- 本機でDVDを再生する場合、次のことに注意してください。
  - デュアルディスプレイ機能使用時に動画を再生し、表示が乱れた場合、デュアルディスプレイ機能を使用せずに本機の液晶ディスプレイまたは外部ディスプレイのみで動画の再生をしてください。
  - DVDの再生画面の上に他のウィンドウを重ねると、コマ落ちや音飛びが発生したり、再生画面にゴミが残る場合があります。DVDの再生中は、再生画面の上に他のウィンドウを重ねないでください。
  - DVDの再生時に画面がちらつく場合があります。また、再生するDVDの種類によっては、コマ落ちが発生する場合があります。



# 書き込みとフォーマット

[021605-21]

DVDスーパーマルチドライブモデルで、DVD、CDへの書き込み、書き換え、およびフォーマットをするには、「CyberLink Power2Go」を使用してください。



## 参照

### CyberLink Power2Goについて

「便利な機能とアプリケーション」の「CyberLink Power2Go (P. 287)」



## メモ

DVD、CDへの書き込みはWindowsの機能でも行うことができます。選択可能な各フォーマットの説明については、[Windowsの検索機能 \(P. 26\)](#)で検索し、ご確認ください。

## ご注意

- 書き込みに失敗したDVD、CDは読み込みできなくなります。書き込みに失敗したディスク、およびディスクに記録されていたデータの補償はできませんのでご注意ください。
- データの書き込みを行った後に、データが正しく書き込まれているかどうかを確認してください。
- 作成したメディアのフォーマット形式や装置の種類などにより、他の光学ドライブでは使用できない場合がありますのでご注意ください。
- お客様がオリジナルのCD-ROM、音楽CD、ビデオCD、およびDVD-Videoなどの複製や改変を行う場合、著作権を保有していなかったり、著作権者から複製・改変の許諾を得ていない場合は、著作権法または利用許諾条件に違反することがあります。複製などの際は、オリジナルのCD-ROMなどの利用許諾条件や複製などに関する注意事項に従ってください。
- コピーコントロールCDなどの一部の音楽CDは、現在のCompact Discの規格外の音楽CDです。規格外の音楽CDについては、音楽の再生や音楽CDの作成ができないことがあります。

# 非常時のディスクの取り出しかた

---

[021606-21]

停電やソフトウェアの異常動作などにより、イジェクトボタンを押してもディスクトレイが出てこない場合は、非常時ディスク取り出し穴に太さ1.3mm程の針金を押し込むと、トレイを手動で引き出すことができます。針金は太めのペーパークリップなどを引き伸ばして代用できます。



## チェック

- 強制的にディスクを取り出す場合は、本体の電源が切れていることを確認してから行ってください。
- 光学ドライブのイジェクトボタンを押してもディスクトレイが出てこないといった非常時以外は、非常時ディスク取り出し穴を使用して取り出さないようにしてください。

# microSDメモリーカードスロット

---

[022700-21]

microSDメモリーカードスロットの使用上の注意や使い方などについて説明しています。

▶ 使用上の注意.....	140
▶ セットのしかた／取り出しかた.....	142

## 使用上の注意

[022701-21]

- microSDメモリーカードには、Windows標準のフォーマットやディスクデフラグを行わないでください。デジタルカメラなど、他のSDメモリーカード対応機器との互換性や性能に問題が生じる場合があります。
- 静電気や電氣的ノイズの影響を受ける場所ではmicroSDメモリーカードを使わないでください。
- microSDメモリーカードの取り扱いについては、それぞれのmicroSDメモリーカード製品に添付のマニュアルや取扱説明などの指示に従ってください。
- 本機やmicroSDメモリーカードの不具合により、音楽データの録音ができなかったり、データの破損、消去が起きた場合、データの内容の補償はいたしかねます。
- お客様が画像、音楽、データなどを記録（録画・録音などを含む）したものは、個人として楽しむなどのほかは、著作権法上、権利者に無断で使用できません。
- 大切なファイルはコピーして、バックアップを取ることをおすすめします。
- 本機のSSD以外からmicroSDメモリーカードにデータを保存する場合は、一度、本機のSSDにデータを保存し、そこからmicroSDメモリーカードにデータを保存してください。
- データの保存中にスリープ/休止状態にしないでください。メモリーカード内のデータが破損したり誤動作の原因になります。
- 本機がスリープ/休止状態にあるときは、メモリーカードを抜き差ししないでください。また、スリープ/休止状態から復帰する際は、Windowsのサインイン画面またはデスクトップが表示されるまでメモリーカードを抜き差ししないでください。メモリーカード内のデータが破損したり誤動作の原因になる場合があります。
- すべてのmicroSDメモリーカードの動作を保証するものではありません。
- さまざまな規格のメディアがありますので、本機のmicroSDメモリーカードスロットで使えるメディアかどうかや、メディアの使用方法をお確かめになり、お使いください。
- メモリーカードの端子面が汚れていると、メモリーカードを認識しなかったり、データの読み込み、書き出しができないことがあります。端子面が汚れた場合は、メモリーカードに添付のマニュアルをご覧ください。
- メモリーカードにデータを保存中、または読み込み中に周辺機器を接続しないでください。
- DVD、CDを再生中にメモリーカードへの読み書きを行ったり、メモリーカード内の音声や動画ファイルを再生中にファイルのコピーを行うと、音声や動画がとぎれるなどの影響が出る場合があります。

### microSDメモリーカードを使用するときの注意

- microSDメモリーカードは、SDメモリーカード容量規格(SD/SDHC/SDXC)に準拠したフォーマットがされており、すぐにお使いになれます。フォーマットが必要な場合は、SDメモリーカード規格に対応したデジタルカメラなどの機器、または、SD規格対応フォーマット機能を搭載したアプリなどでフォーマットを行ってください。デジタルカメラなどでのフォーマット方法については、ご使用の機器に添付のマニュアルをご覧ください。
- 本機では、2Gバイトまでの「microSDメモリーカード」、32Gバイトまでの「microSDHCメモリーカード」および200Gバイトまでの「microSDXCメモリーカード」で動作確認を行っています。2Gバイトを超える容量の「microSDメモリーカード」、32Gバイトを超える容量の「microSDHCメモリーカード」および200Gバイトを超える容量の「microSDXCメモリーカード」での動作は保証していません。
- 本機では、マルチメディアカード（MMC micro）には対応していません。
- 本機は、SDIOには対応していません。
- 本機のmicroSDメモリーカードスロットは、microSDメモリーカードスロット延長タイプのケーブルなど、microSDメモリーカード以外でのご使用はサポートしていません。

- 高速転送規格「UHS-II」はサポートしていません。

## microSDメモリーカードスロットを制限する

本機では、BIOSセットアップユーティリティのI/O制限で、microSDメモリーカードスロットの有効/無効を設定して、使用を制限することができます。

また、Windows 10 Proをお使いの場合、添付のDeviceLock Liteで、microSDメモリーカードスロットへの読み込みや書き込みを制限することができます。



### 参照

- **I/O制限について**  
「セキュリティ機能」の「[I/O制限 \(P. 240\)](#)」
- **DeviceLock Liteについて**  
「セキュリティ機能」の「[DeviceLock Lite \(P. 254\)](#)」

## セットのしかた



### チェック

microSDメモリーカードには表面と裏面があり、スロットへ差し込む方向が決まっています。間違った向きで無理やり差し込むと、カードやスロットが破損することがあります。詳しくは、microSDメモリーカードに添付のマニュアルをご覧ください。

## 1 カバーキーボードまたは拡張クレードルを取り付けている場合は、本機から取り外す

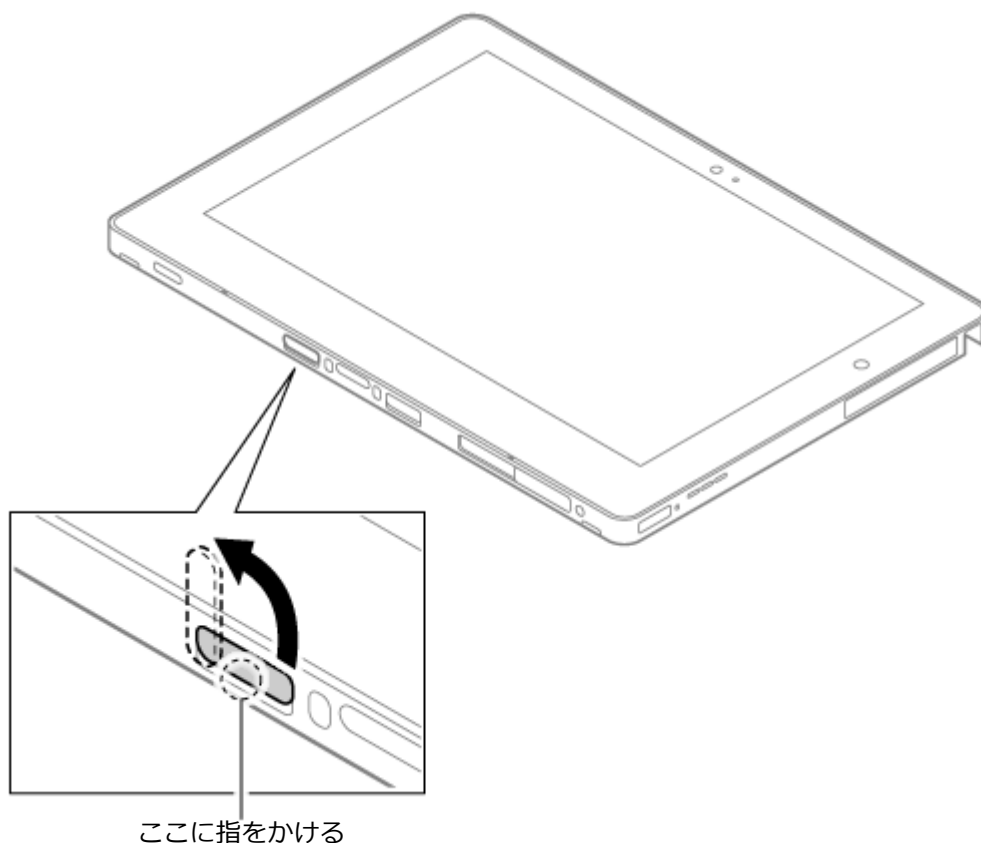


### 参照

- カバーキーボードの取り外しについて  
「本機の機能」 - 「カバーキーボード」 - 「各部の名称と役割 (P. 83)」
- 拡張クレードルの取り外しについて  
「本機の機能」 - 「拡張クレードル」 - 「拡張クレードルの取り付け／取り外し (P. 228)」

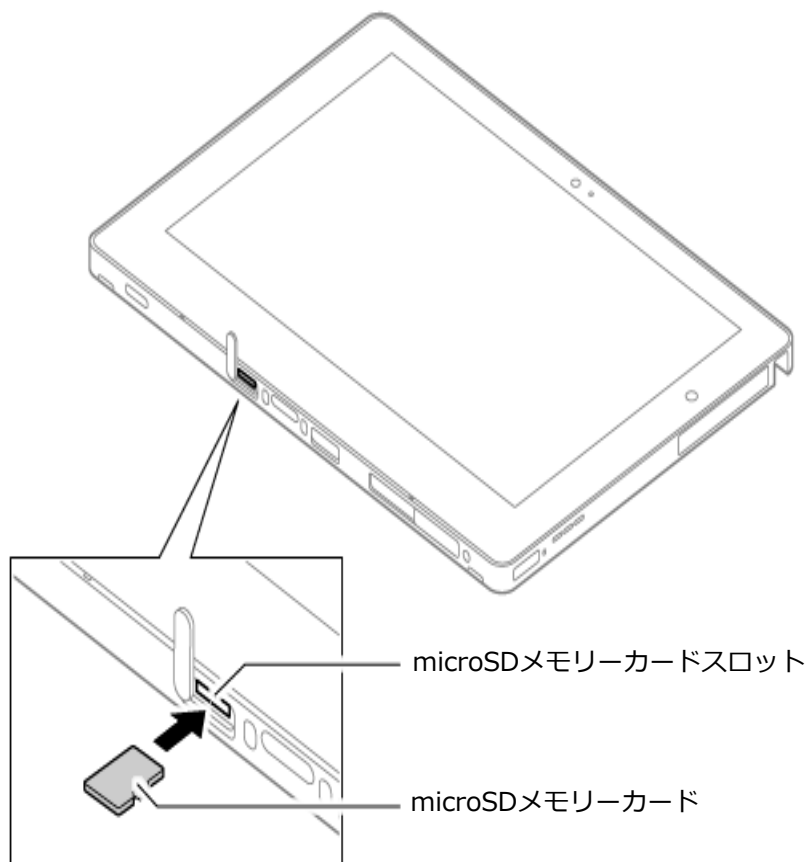
## 2 microSDメモリーカードスロットのカバーを開ける

カバーの端に指をかけて、カバーを開きます。



### 3 microSDメモリーカードを向きに注意して、microSDメモリーカードスロットに奥までしっかり差し込む

表面を上にして差し込んでください。



### 3 microSDメモリーカードスロットのカバーを閉じる



#### チェック

溝にあわせて正しくカバーを取り付けてください。カバーでmicroSDメモリーカードを押してしまうと、microSDメモリーカードが飛び出す恐れがあります。

## 取り外しかた

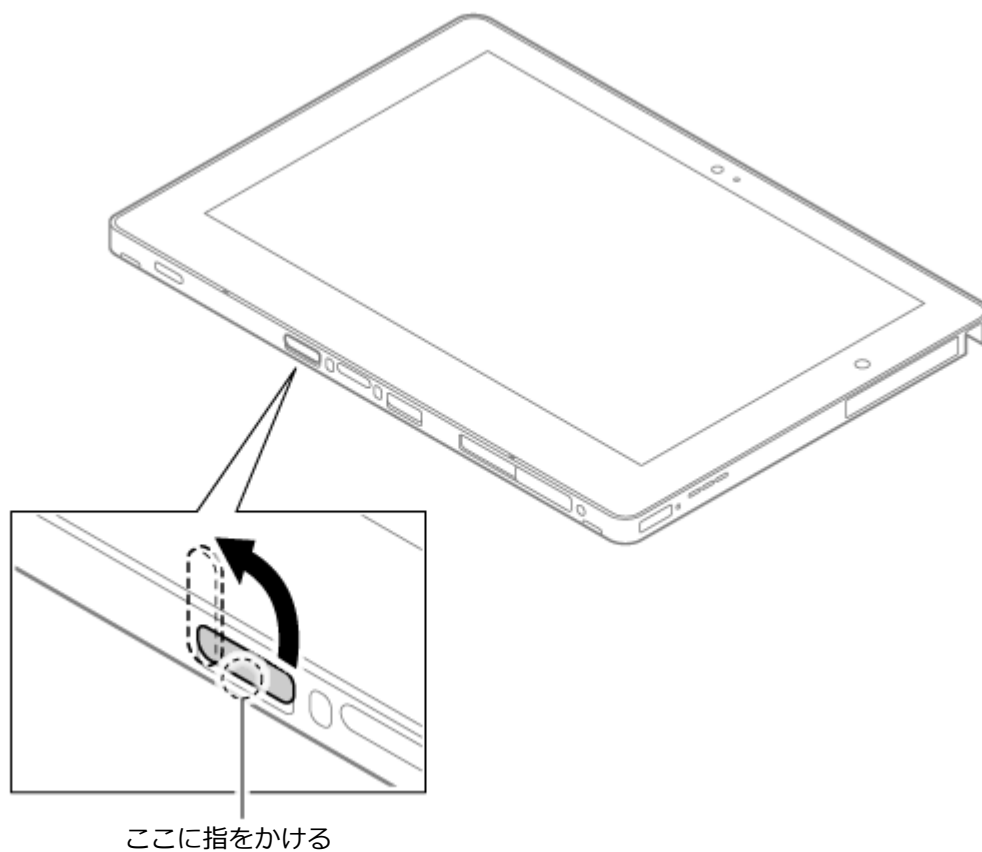
### 1 タスクバーの通知領域の をクリックし、 をクリック

### 2 表示される「××××の取り出し」から、取り外す周辺機器をクリック

安全に取り外しができるという内容のメッセージが表示されます。  
表示される「××××の取り出し」に取り外す周辺機器がない場合は手順3に進んでください。

### 3 microSDメモリーカードスロットのカバーを開ける

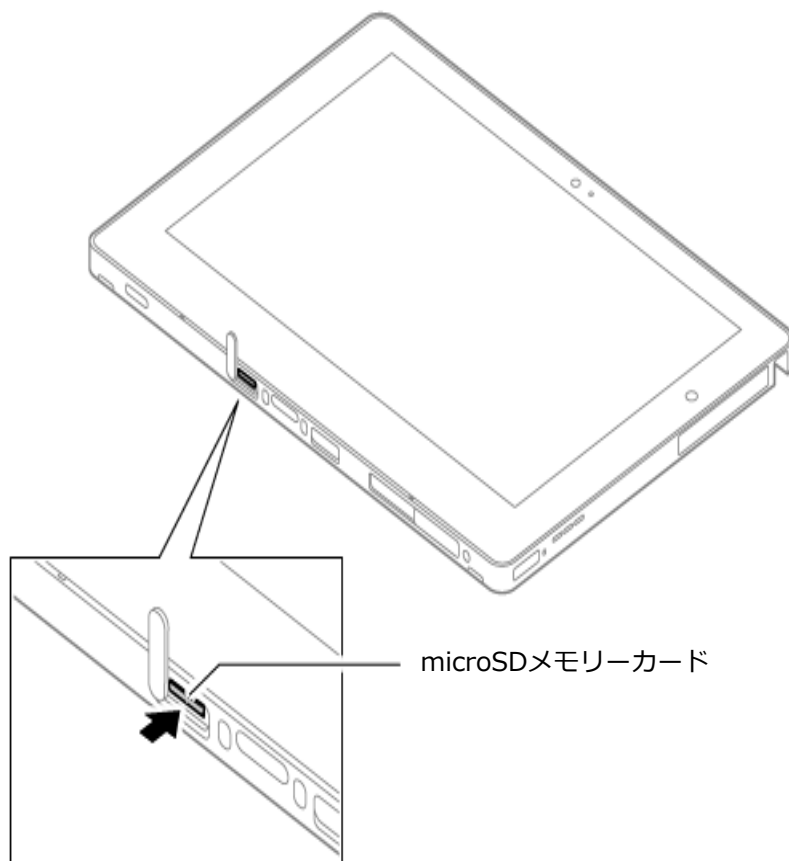
カバーの端に指をかけて、カバーを開きます。



#### **4** microSDメモリーカードを押す

microSDメモリーカードが飛び出します。





---

**5** microSDメモリーカードを水平に引き抜く

---

**6** microSDメモリーカードスロットのカバーを閉じる

---

本機の音量の調節や、サウンド機能に関する設定などについて説明しています。

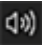
▶ 音量の調節.....	147
▶ マイクの設定.....	149

# 音量の調節

[021702-21]

## 音量ミキサーを使う

Windowsの「音量ミキサー」で音量を調節することができます。

- 1 タスクバーの通知領域の  (音量) を右クリックし、表示されたメニューから「音量ミキサーを開く」をクリック

「音量ミキサー」が表示されます。

- 2 調節したいデバイスやアプリケーションのスライドで音量を調節する



### 参照

#### 音量ミキサーについて

詳細情報は、[Windowsの検索機能 \(P. 26\)](#)で検索し、ご確認ください。

## 音量調節ボタンで調節する

+を押すと音量を大きく、-を押すと音量を小さく調節することができます。

## カバーキーボードで調節する

【Fn】 + 【F10】 を押すと音量を大きく、【Fn】 + 【F9】 を押すと音量を小さく調節することができます。

## 音声のオン/オフ (ミュート機能)

【Fn】 + 【F1】 を押すと、音声のオン/オフを切り替えることができます。




### 参照

#### 【Fn】 について

「カバーキーボード」の「[キーの使い方 \(P. 89\)](#)」

## 録音音量の調節

本機で録音音量を調節する場合は次の手順で行ってください。

- 1 タスクバーの通知領域の  (音量) を右クリックし、表示されたメニューから「サウンド」をクリック

「サウンド」が表示されます。

ヘッドホンマイクなどの録音機器を使用する場合は、接続してください。

## 2 「録音」タブをクリック

## 3 使用する録音デバイスをクリックし、「プロパティ」ボタンをクリック



### チェック

- 使用する録音デバイスが表示されていない場合は「次のオーディオ録音デバイスがインストールされています」の枠内を右クリックし、「無効なデバイスの表示」にチェックを入れ、表示されたデバイスを有効にしてください。
- 録音デバイスが複数ある場合は、使用するデバイスをクリックし、「既定値に設定」ボタンをクリックしてください。

## 4 「レベル」タブをクリックし、表示される画面で録音音量を調節する

## 5 「OK」ボタンをクリック

## 6 「OK」ボタンをクリック



### チェック

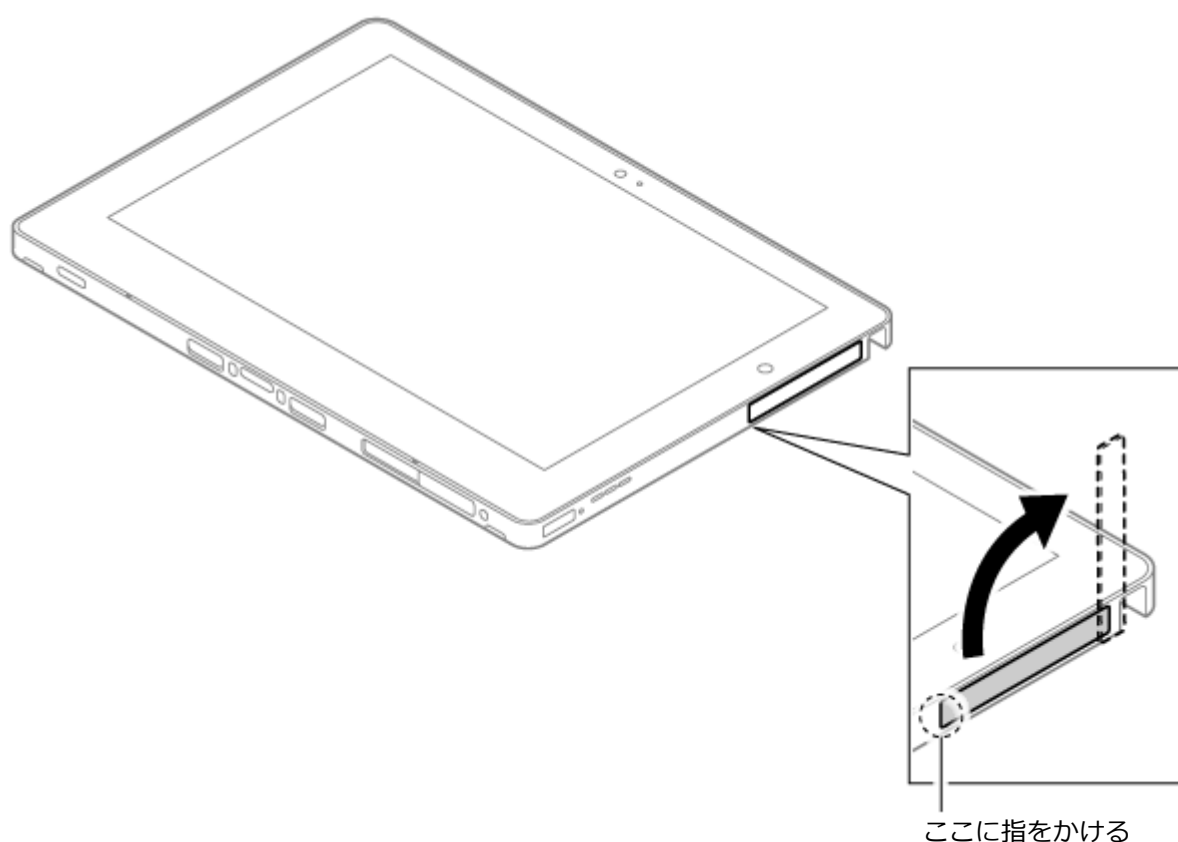
「マイクのプロパティ」の「聴く」タブで「このデバイスを聴く」にチェックを入れないでください。チェックを入れると、常時ハウリングが発生します。

## 「Realtek Audio Console」で設定する

「Realtek Audio Console」でマイクの設定を行うことができます。マイクの設定では、マイクでの録音時のノイズ抑制やエコーの軽減、ビームフォーミング機能の設定などが行えます。マイクの設定は、次の手順で行ってください。

### 1 ヘッドフォン/ヘッドフォンマイク ジャックにヘッドフォンマイクを差し込む（ヘッドフォンマイクを使用する場合）

カバーの端に指をかけて、カバーを開いてから差し込みます。



### 2 「スタート」ボタン (Windows) をクリックし、スタートメニューから「Realtek Audio Console」をクリック

「Realtek Audio Console」が表示されます。

### 3 「外付けマイク」、または「内蔵マイク」をクリック

### 4 必要に応じて設定を行う

設定できる機能には次のものがあります。

機能	説明
----	----

全てオフ	すべてのマイク効果を無効にします。
一方向	音声通話を利用するときに最適な設定にします。キーボードの打鍵音を軽減します。
全方向	ネットワークを利用した大人数の会話をするときに最適な設定にします。キーボードの打鍵音を軽減します。
音声認識を強化	音声認識機能を利用するときに言語認識率を高める設定にします。
高品質録音	外部からの音楽などを高音質で録音するときに最適な設定にします。
音響エコーキャンセル	「一方向」、「全方向」、「音声認識を強化」選択時、録音中にスピーカが引き起こすエコーを軽減します。
遠くの音声を拾う	「全方向」選択時、遠くの音声をより大きく録音します。
着信用ノイズキャンセル	音声通話を利用するときに、通話先からのノイズを軽減して相手の声を再生します。
マイクを使用するとき、自動的に有効にします	「着信用ノイズキャンセル」機能を、音声通話を利用するときに自動的に有効にします。
常にオン	「着信用ノイズキャンセル」機能を、常時有効にします。

## 5 設定が完了したら をクリック

以上でマイクの設定は完了です。

本機のLAN（ローカルエリアネットワーク）機能を使用する際の注意や設定などについて説明しています。

➤ 本機を安全にネットワークに接続するために. . . . .	152
➤ 使用上の注意. . . . .	154
➤ LANへの接続. . . . .	155
➤ LAN機能の設定. . . . .	158
➤ リモートパワーオン（WoL（Wake on LAN））機能. . . . .	160
➤ ネットワークブート機能（PXE機能）. . . . .	164

# 本機を安全にネットワークに接続するために

[021801-21]

コンピュータウイルスやセキュリティ上の脅威を避けるためには、お客様自身が本機のセキュリティを意識し、常に最新のセキュリティ環境に更新する必要があります。

本機のLAN機能や無線LAN機能を使用して、安全にネットワークに接続するために、次の対策を行うことを強くおすすめします。



## チェック

稼働中のネットワークに接続する場合は、接続先のネットワークの管理者の指示に従って接続を行ってください。



## メモ

Windowsのセキュリティ機能（セキュリティとメンテナンス）では、ファイアウォールの設定、自動更新、マルウェア対策ソフトウェアの設定、インターネットセキュリティの設定、ユーザーアカウント制御の設定などの、コンピュータ上のセキュリティに関する重要事項の状態をチェックすることができます。詳しくは、[Windowsの検索機能 \(P. 26\)](#)で検索し、ご確認ください。

## セキュリティ対策アプリケーションの利用

コンピュータウイルスから本機を守るために、セキュリティ対策アプリケーションをインストールすることをおすすめします。

本機を利用する環境で、使用するセキュリティ対策アプリケーションが定められている場合は、そのアプリケーションを使用してください。

また、本機にはウイルスを検査・駆除するアプリケーションとしてウイルスバスター クラウドが添付されています。



## 参照

### ウイルスバスター クラウド

「便利な機能とアプリケーション」の「[ウイルスバスター クラウド \(P. 295\)](#)」

## ファイアウォールの利用

コンピュータウイルスによっては、ネットワークに接続しただけで感染してしまう例も確認されています。このようなコンピュータウイルスから本機を守るためにファイアウォール（パーソナルファイアウォール）を利用することをおすすめします。

本機を利用する環境で、ファイアウォールの利用についての規則などがある場合は、そちらの規則に従ってください。また、本機にインストールされているOSでは、標準で「Windows Defender ファイアウォール」機能が有効になっています。「Windows Defender ファイアウォール」について、詳しくは、[Windowsの検索機能 \(P. 26\)](#)で検索し、ご確認ください。



## Windows® Update、またはMicrosoft® Update

最新かつ重要な更新プログラムが提供されています。

Windowsを最新の状態に保つため、ネットワークに接続後、定期的にWindows® Update、またはMicrosoft® Updateを実施してください。



### チェック

- PCの安定動作およびセキュリティ向上のため、Windows® Update、またはMicrosoft® Updateを可能な限りOSのセットアップ直後に実施してください。アップデートの前にEdgeやInternet Explorerのダウングレードなど、必要な作業項目がある場合は、各手順に従って対応してください。
- 本機には更新プログラムがインストールされています。更新プログラムをアンインストールすると、修正されていた問題が発生する可能性がありますので、更新プログラムのアンインストールは行わないでください。

# 使用上の注意

[021802-21]

LANに接続して本機を使用するときは、次の点に注意してください。

- システム運用中は、LANケーブルを外さないでください。ネットワークが切断されます。ネットワーク接続中にLANケーブルが外れたときは、すぐに接続することで復旧し、使用できる場合もありますが、使用できない場合は、Windowsを再起動してください。
- LAN回線を接続してネットワーク通信をする場合は、本機にACアダプタを接続して使用するようになしてください。バッテリーのみで使用すると、使用時間が短くなります。
- ネットワークを使用するアプリケーションを使う場合、使用するアプリケーションによっては、スリープ状態または休止状態から復帰した際にデータが失われることがあります。あらかじめお使いのアプリケーションについてシステム管理者に確認のうえ、スリープ状態または休止状態を使用してください。
- 1000BASE-T/100BASE-TX/10BASE-Tシステムの保守については、ご購入元または当社指定のサービス窓口にお問い合わせください。



## 動作が不安定になったときは

スリープ状態または休止状態では、ネットワーク機能がいったん停止しますので、ネットワークの通信中にはスリープ状態または休止状態にしないでください。LANに接続して通信中にスリープ状態や休止状態にすると、本機が正常に動作しなくなる場合があります。

Windowsの電源プランで自動的にスリープ状態になる設定にしている場合は、設定を解除してください。



### 参照

#### 電源プランの設定の変更について

「電源の設定」 - 「電源プランの設定の変更 (P. 49)」

## ユニバーサル管理アドレスについて

ユニバーサル管理アドレスは、IEEE（米国電気電子技術者協会）で管理されているアドレスで、主に他のネットワークに接続するときなどに使用します。次のコマンドを入力することで、LANまたは無線LANのユニバーサル管理アドレスを確認することができます。

コマンドプロンプトで次のいずれかのコマンドを入力し、【Enter】を押してください。

コマンド	確認方法
net config workstation	アダプタがアクティブな場合、「アクティブなネットワーク（ワークステーション）」という項目の（ ）内に表示されます。
ipconfig /all	アダプタごとに「物理アドレス」として表示されます。

## LANの設置

初めてネットワークシステムを設置するためには、配線工事などが必要ですので、ご購入元または当社指定のサービス窓口にお問い合わせください。また、本機に接続するケーブル類やハブなどは、当社製品を使用してください。他社製品を使用し、システムに異常が発生した場合の責任は負いかねますので、ご了承ください。

## 接続方法

本機を有線ネットワークに接続するには、ご購入時に選択した場合に添付されるUSB-LAN変換アダプタまたは拡張クレードルと別売のLANケーブルが必要です。LANケーブルは、10BASE-Tで接続するにはカテゴリ3以上、100BASE-TXで接続するにはカテゴリ5以上、1000BASE-Tで接続するにはエンハンスドカテゴリ5以上のLANケーブルを使用してください。また、ネットワーク側のコネクタに空きがない場合、ハブやスイッチでコネクタを増やす必要があります。LANケーブルの接続は次の手順で行います。



### チェック

- USB-LAN変換アダプタまたは拡張クレードルは、ご購入時に選択した場合に添付されますが、別途購入することもできます。
- USB-LAN変換アダプタは、本機のUSBポートに直接接続してください。USBハブでは使用できません。
- 本機を稼働中のLANに接続するには、システム管理者またはネットワーク管理者の指示に従って、ネットワークの設定とLANケーブルの接続を行ってください。
- 搭載されているLANアダプタは、接続先の機器との通信速度（1000Mbps/100Mbps/10Mbps）を自動検出して最適な通信モードで接続するオートネゴシエーション機能をサポートしています。なお、セットアップが完了したときに、オートネゴシエーション機能は有効に設定されています。接続先の機器がオートネゴシエーション機能をサポートしていない場合は、LANアダプタのプロパティで通信モードを接続先の機器の設定に合わせるか、接続先の機器の通信モードを半二重に設定してください。
- オートネゴシエーションのみサポートしているネットワーク機器でリンク速度を固定して接続する場合、「速度とデュプレックス/スピードと二重」の設定は「ハーフデュプレックス/半二重」に設定してください。「フルデュプレックス/全二重」に設定すると、通信速度が異常に遅かったり、通信ができないなどの問題が発生します。



### 動作が不安定になったときは

工場出荷時は、省電力型イーサネット機能を使用する設定になっています。

省電力型イーサネット機能とは、データ通信が行われていないときに自動的に省電力状態に移行することで、消費電力を低減する機能です。

この機能を有効にしていると、省電力型イーサネット機能に対応したハブやルーターとLAN接続した場合に、ネットワークの通信速度が遅くなったり、ネットワークの動作が不安定になったりすることがあります。

その場合は、次の手順に従って省電力型イーサネット機能を無効にしてください。

## 1 「デバイス マネージャー (P. 11)」を開く

**2** 「ネットワーク アダプター」をダブルクリック

**3** 表示されたLANアダプタをダブルクリック

**4** 「詳細設定」タブをクリック

**5** 「プロパティ」欄の「省電力型イーサネット(EEE)」をクリック

**6** 「値」欄で「無効」を選択し、「OK」ボタンをクリック

**7**  をクリック

**8**  をクリック

## USB-LAN変換アダプタを使用する

**1** 本機の電源を切る

**2** 本機のUSBコネクタにUSB-LAN変換アダプタを接続する



チェック

USB-LAN変換アダプタは、USBコネクタにしっかりと取り付けてください。



参照

USBコネクタの位置

「各部の名称」の「[各部の名称と説明 \(P. 29\)](#)」

**3** LANケーブルをUSB-LAN変換アダプタに接続する



チェック

LANケーブルは、USB-LAN変換アダプタにしっかりと取り付けてください。

**4** ハブなどのネットワーク機器に、LANケーブルのもう一方のコネクタを接続する

**5** 本機の電源を入れる

ネットワーク側の接続や設定については、接続するネットワーク側の機器のマニュアルをご覧ください。

## 拡張クレードルを使用する

### 1 本機の電源を切る

### 2 本機を拡張クレードルに接続する



#### チェック

拡張クレードルにACアダプタを取り付けてACコンセントに接続した状態で使用してください。



#### 拡張クレードルについて

「拡張クレードル」の「各部の名称と役割 (P. 225)」

### 3 LANケーブルを拡張クレードルのLANコネクタに接続する



#### チェック

LANケーブルは、拡張クレードルのLANコネクタにしっかりと取り付けてください。

### 4 ハブなどのネットワーク機器に、LANケーブルのもう一方のコネクタを接続する

### 5 本機の電源を入れる

ネットワーク側の接続や設定については、接続するネットワーク側の機器のマニュアルをご覧ください。

ここでは、LANに接続するために必要なネットワークのセットアップ方法を簡単に説明します。



## 参照

### 必要な構成要素の詳細について

ネットワークについての詳細情報は、[Windowsの検索機能 \(P. 26\)](#)で検索し、ご確認ください。

## ネットワーク接続のセットアップ



## チェック

工場出荷時は、ネットワークプロトコル (TCP/IP) が設定されています。

- 1 「コントロール パネル (P. 11)」を表示する
- 2 「ネットワークとインターネット」の「ネットワークの状態とタスクの表示」をクリック
- 3 左のメニューから「アダプターの設定の変更」をクリック
- 4 「イーサネット」を右クリックし、表示されたメニューから「プロパティ」をクリック
- 5 「ネットワーク」タブで必要な構成要素の設定をする



## メモ

必要な構成要素がわからない場合は、システム管理者またはネットワーク管理者に相談してください。

- 6 「OK」ボタンをクリック
- 7  をクリック
- 8  をクリック

以上でネットワーク接続のセットアップは完了です。  
続いて、コンピュータ名などの設定を行います。

## 接続するネットワークとコンピュータ名の設定

接続するネットワークに関する設定と、ネットワークで表示されるコンピュータ名を設定します。

- 1 「コントロール パネル (P. 11)」を表示する
- 2 「システムとセキュリティ」をクリックし、「システム」をクリック
- 3 「コンピューター名、ドメインおよびワークグループの設定」欄の「設定の変更」をクリック
- 4 「コンピューター名」タブの「変更」ボタンをクリック
- 5 「コンピューター名」、「ワークグループ」または「ドメイン」に必要な情報を入力する



### メモ

入力する情報がわからない場合は、システム管理者またはネットワーク管理者に相談してください。

- 6 「OK」ボタンをクリック  
「ワークグループ」を変更した場合は「xxx (xxxは設定したワークグループ名) ワークグループへようこそ。」と表示されます。「OK」ボタンをクリックしてください。  
確認のメッセージが表示されます。

- 7 「OK」ボタンをクリック

- 8 「閉じる」ボタンをクリック

- 9 再起動を促すメッセージが表示された場合は、「今すぐ再起動する」ボタンをクリック  
本機が再起動します。

以上でLANの設定は完了です。

# リモートパワーオン（WoL（Wake on LAN））機能

[021805-21]

本機におけるLANによるリモートパワーオン（WoL（Wake on LAN））機能（以降、WoL）は次の通りです。



## チェック

本機では、拡張クレードルにあるLANコネクタを経由してWoLします。必ず本体に拡張クレードルを接続した状態で、WoLを設定してください。

- 電源の切れている状態から電源を入れる
- スリープ状態や休止状態からの復帰

WoLを使うように本機を設定している場合、本機の電源が切れているときも、LANアダプタには通電されています。管理者のパソコンから本機にパワーオンを指示する特殊なパケット（Magic Packet）を送信し、そのパケットを本機の専用コントローラが受信するとパワーオン動作を開始します。

これにより、管理者のパソコンが離れた場所にあっても、LANで接続された本機の電源を入れたり、スリープ状態や休止状態から復帰させることができます。



## チェック

- WoLを利用するためには、管理者パソコンにMagic Packetを送信するためのソフトウェア（WebSAM Client Managerなど）のインストールが必要です。
- 前回のシステム終了（電源を切る、休止状態にする、スリープ状態にする）が正常に行われなかった場合、WoLを行うことはできない、またはWoLで起動してもLANが正常に動作しないことがあります。一度電源スイッチを押してWindowsを起動させ、再度、正常な方法でシステム終了を行ってください。
- WoLを使用する場合は10M/100M/1000M Auto-negotiation機能を搭載したハブを使用してください。サポートする速度が1000MbpsのみのハブではWoLは使用できません。
- WoLを使用すると、本機のバッテリー消費量は使用しない場合とくらべて大きくなります。WoLを使用する場合は、必ずACアダプタを接続した状態で、本機をスリープ状態、休止状態または電源が切れている状態にしてください。

## WoLを利用するための設定

WoLを利用するには、次の設定を行ってください。

### 1 電源を入れ、すぐに音量調節ボタン（-）を数回押す

BIOSセットアップユーティリティが表示されます。



## チェック

BIOS セットアップユーティリティが表示されない場合は、いったん本機を再起動して、すぐに音量調節ボタン（-）を数回押してください。





#### 参照

#### BIOSセットアップユーティリティについて

『システム設定』の「システム設定」 - 「BIOSセットアップユーティリティについて」

## 2 「Advanced」メニューの「Remote Power On」を「Enabled」に設定する

## 3 「Exit」メニューの「Save Changes and Reset」を選択する

確認の画面が表示されます。

## 4 「Yes」を選択する

設定値が保存され、BIOSセットアップユーティリティが終了し、本機が再起動します。

## 5 「デバイス マネージャー (P. 11)」を開く

## 6 「ネットワーク アダプター」をダブルクリック

## 7 表示されたLANアダプタをダブルクリック

## 8 「電源の管理」タブをクリック

## 9 次の項目を確認し、チェックが付いていない場合はチェックを付ける

- 「電力の節約のために、コンピューターでこのデバイスの電源をオフにできるようにする」
- 「このデバイスで、コンピューターのスタンバイ状態を解除できるようにする」
- 「Magic Packet でのみ、コンピューターのスタンバイ状態を解除できるようにする」

## 10 「OK」ボタンをクリック

## 11 をクリック

以上で設定は完了です。



#### チェック

BIOSセットアップユーティリティの「Advanced」メニューで「Remote Power On」を「Enabled」に設定している場合は、LANアダプタの設定の有無に関わらず、拡張クレードルを本体からいったん取り外した後で再度取り付けると、WoL機能が有効になります。



#### 参照

#### 起動時のパスワードの設定

『システム設定』の「システム設定」 - 「設定項目一覧」 - 「Security」メニュー

## WoLを利用する設定の解除

WoLを利用する設定を解除する場合は、次の手順で設定を行ってください。

### 1 電源を入れ、すぐに音量調節ボタン（-）を数回押す

BIOSセットアップユーティリティが表示されます。



#### チェック

BIOS セットアップユーティリティが表示されない場合は、いったん本機を再起動して、すぐに音量調節ボタン（-）を数回押してください。



#### 参照

#### BIOSセットアップユーティリティについて

『システム設定』の「システム設定」 - 「BIOSセットアップユーティリティについて」

### 2 「Advanced」メニューの「Remote Power On」を「Disabled」に設定する

### 3 「Exit」メニューの「Save Changes and Reset」を選択する

確認の画面が表示されます。

### 4 「Yes」を選択する

設定値が保存され、BIOSセットアップユーティリティが終了し、本機が再起動します。

### 5 「デバイス マネージャー (P. 11)」を開く

### 6 「ネットワーク アダプター」をダブルクリック

### 7 表示されたLANアダプタをダブルクリック

### 8 「電源の管理」タブをクリック

### 9 下記の設定項目のチェックを外す

- 「このデバイスで、コンピューターのスタンバイ状態を解除できるようにする」

- 「Magic Packet でのみ、コンピューターのスタンバイ状態を解除できるようにする」

---

**10** 「OK」 ボタンをクリック

---

**11**  をクリック

---

以上で設定は完了です。

# ネットワークブート機能（PXE機能）

[021806-21]

ネットワークから起動して管理者パソコンと接続し、次の操作を行うことができます。

- OSインストール
- BIOSフラッシュ（BIOS ROMの書き換え）
- BIOS設定変更



## チェック

- ネットワークブート機能（PXE機能）を利用する際は、必ず本体に拡張クレードルを接続してください。
- お使いのパソコンはUEFI機能をもつため、ネットワークブートを行う場合はネットワークブート用のサーバをUEFI用に変更する必要があります。

ネットワークブートを使用する場合は、BIOSセットアップユーティリティで設定を行ってください。

## 1 電源を入れ、すぐに音量調節ボタン（-）を数回押す

BIOSセットアップユーティリティが表示されます。



## チェック

BIOS セットアップユーティリティが表示されない場合は、いったん本機を再起動して、すぐに音量調節ボタン（-）を数回押してください。



## 参照

### BIOSセットアップユーティリティについて

『システム設定』の「システム設定」 - 「BIOSセットアップユーティリティについて」

## 2 「Advanced」メニューの「Network Stack」を「Enabled」に設定する

## 3 「Boot」メニューの「Boot Device Priority」で、「Boot Option #1」を「Network」に設定する

## 4 「Exit」メニューの「Save Changes and Reset」を選択する

確認の画面が表示されます。

## 5 「Yes」を選択する

設定値が保存され、BIOSセットアップユーティリティが終了し、本機が再起動します。

以上でネットワークブートを使用するための設定は完了です。

本機の無線LAN機能の概要について説明しています。

➤ 概要. . . . .	167
➤ 本機を安全にネットワークに接続するために. . . . .	169
➤ 無線LAN製品ご使用時におけるセキュリティに関するご注意. . . . .	171
➤ 使用上の注意. . . . .	173
➤ 無線LAN機能のオン/オフ. . . . .	175
➤ 無線LANの設定と接続. . . . .	178
➤ 無線LANに関する用語一覧. . . . .	185

## 無線LAN機能でできること

無線LAN機能を使用することで、次のようなことができます。

### 無線LAN対応周辺機器との無線接続

本機と無線LANに対応した別売の周辺機器を使用すると、ケーブルで接続せずにLANを利用できます。例えば、無線LANに対応したルータやターミナルアダプタなどを利用してインターネットに接続できます。

### 他の無線LAN対応コンピュータとの無線通信

本機と無線LANに対応した他のコンピュータとの間で、ケーブル接続やメモリーカードなどの媒体を使用せずに、ファイルのコピーなどが行えます。



#### チェック

- 無線LAN機能は、周囲にあるIEEE802.11a (5GHz)、IEEE802.11b (2.4GHz)、IEEE802.11g (2.4GHz)、IEEE802.11n (2.4/5GHz) およびIEEE802.11ac (5GHz) に対応した無線LAN機器を検出し、このうち1台を選択して接続できます。
- 40MHz、80MHzの帯域幅を利用した無線LAN通信を行うには、接続先の無線LAN機器もそれらの帯域幅に対応している必要があります。
- IEEE802.11n (2.4/5GHz) 規格、またはIEEE802.11ac (5GHz) 規格による無線通信を行う際は、暗号化方式をAESに設定してください。それ以外の方式に設定した場合、これらの規格が利用できません。
- WPA2 - エンタープライズまたは認証機能 (IEEE802.1X) を使用した接続を行う場合は、各項目の設定内容をネットワークの管理者にお問い合わせください。

## 無線LAN機能使用上の注意

- 通信速度・通信距離は、無線LAN対応機器や電波環境・障害物・設置環境などの周囲条件によって異なります。
- 電波の性質上、通信距離が離れるに従って通信速度が低下する傾向があります。より快適にお使いいただくために、無線LAN対応機器同士は近い距離で使用することをおすすめします。
- 2.4GHz周波数帯を利用する機器（電子レンジなど）を同時に使用した場合、2.4GHz無線LAN対応機器の通信速度、通信距離が低下する場合があります。2.4GHz無線LAN対応機器と2.4GHz周波数帯を利用する機器（電子レンジなど）は離して使用することをおすすめします。
- Bluetooth機能と無線LAN機能を同時に使用した場合、それぞれの通信速度や通信距離が低下する場合があります。
- 2.4GHz無線LAN対応機器とBluetooth機器など、同じ周波数帯を利用する機器を同時に使用した場合、それぞれの機器の通信速度や通信距離が低下する場合があります。同じ周波数帯を利用する機器はいずれかをオフにするか、離して使用することをおすすめします。
- ネットワークへの接続には、別売の無線LANアクセスポイントなどが必要です。

- 医療機関で使用する場合には、医療機関側が本製品の使用を禁止した区域では、本製品の電源を切るか無線LAN機能をオフにしてください。また、医療機関側が本製品の使用を認めた区域でも、近くで医療機器が使用されている場合には、本製品の電源を切るか無線LAN機能をオフにしてください。
- スリープ状態または休止状態では、ネットワーク機能がいったん停止しますので、ファイルコピーなどの通信動作が終了してからスリープ状態または休止状態にしてください。また、使用するアプリケーションによっては、スリープ状態または休止状態から復帰した際にデータが失われることがあります。ネットワークを使用するアプリケーションを使う場合には、あらかじめお使いのアプリケーションについてシステム管理者に確認の上、スリープ状態または休止状態を使用してください。



#### 参照

無線LAN機能のオン/オフについて  
「無線LAN機能のオン/オフ (P. 175)」

## 無線LAN対応製品との接続

### 無線LAN対応製品

本製品と接続できる無線LAN対応製品には、無線LAN内蔵コンピュータ、無線LANアクセスポイント、無線LAN周辺機器などがあります。

無線LAN機器同士の接続互換性については、業界団体Wi-Fi Alliance による「Wi-Fi®」認定を取得している、同じ規格の製品をご購入されることをおすすめします。



# 本機を安全にネットワークに接続するために

[021801-21]

コンピュータウイルスやセキュリティ上の脅威を避けるためには、お客様自身が本機のセキュリティを意識し、常に最新のセキュリティ環境に更新する必要があります。

本機のLAN機能や無線LAN機能を使用して、安全にネットワークに接続するために、次の対策を行うことを強くおすすめします。



## チェック

稼働中のネットワークに接続する場合は、接続先のネットワークの管理者の指示に従って接続を行ってください。



## メモ

Windowsのセキュリティ機能（セキュリティとメンテナンス）では、ファイアウォールの設定、自動更新、マルウェア対策ソフトウェアの設定、インターネットセキュリティの設定、ユーザーアカウント制御の設定などの、コンピュータ上のセキュリティに関する重要事項の状態をチェックすることができます。詳しくは、[Windowsの検索機能 \(P. 26\)](#)で検索し、ご確認ください。

## セキュリティ対策アプリケーションの利用

コンピュータウイルスから本機を守るために、セキュリティ対策アプリケーションをインストールすることをおすすめします。

本機を利用する環境で、使用するセキュリティ対策アプリケーションが定められている場合は、そのアプリケーションを使用してください。

また、本機にはウイルスを検査・駆除するアプリケーションとしてウイルスバスター クラウドが添付されています。



## 参照

### ウイルスバスター クラウド

「便利な機能とアプリケーション」の「[ウイルスバスター クラウド \(P. 295\)](#)」

## ファイアウォールの利用

コンピュータウイルスによっては、ネットワークに接続しただけで感染してしまう例も確認されています。このようなコンピュータウイルスから本機を守るためにファイアウォール（パーソナルファイアウォール）を利用することをおすすめします。

本機を利用する環境で、ファイアウォールの利用についての規則などがある場合は、そちらの規則に従ってください。また、本機にインストールされているOSでは、標準で「Windows Defender ファイアウォール」機能が有効になっています。「Windows Defender ファイアウォール」について、詳しくは、[Windowsの検索機能 \(P. 26\)](#)で検索し、ご確認ください。

## Windows® Update、またはMicrosoft® Update

最新かつ重要な更新プログラムが提供されています。

Windowsを最新の状態に保つため、ネットワークに接続後、定期的にWindows® Update、またはMicrosoft® Updateを実施してください。



### チェック

- PCの安定動作およびセキュリティ向上のため、Windows® Update、またはMicrosoft® Updateを可能な限りOSのセットアップ直後に実施してください。アップデートの前にEdgeやInternet Explorerのダウングレードなど、必要な作業項目がある場合は、各手順に従って対応してください。
- 本機には更新プログラムがインストールされています。更新プログラムをアンインストールすると、修正されていた問題が発生する可能性がありますので、更新プログラムのアンインストールは行わないでください。

# 無線LAN製品ご使用時におけるセキュリティに関するご注意

[021902-21]

無線LANでは、LANケーブルを使用する代わりに、電波を利用してコンピュータ等と無線LANアクセスポイント間で情報のやり取りを行うため、電波の届く範囲であれば自由にLAN接続が可能であるという利点があります。

その反面、電波はある範囲内であれば障害物（壁等）を越えてすべての場所に届くため、セキュリティに関する設定を行っていない場合、以下のような問題が発生する可能性があります。

## ● 通信内容を盗み見られる

悪意ある第三者によって、電波を故意に傍受され、

- IDやパスワードまたはクレジットカード番号等の個人情報
- メールの内容

等の通信内容を盗み見られる可能性があります。

## ● 不正に侵入される

悪意ある第三者によって、無断で個人や会社内のネットワークへアクセスされ、

- 個人情報や機密情報を取り出す（情報漏えい）
- 特定の人物になりすまして通信し、不正な情報を流す（なりすまし）
- 傍受した通信内容を書き換えて発信する（改ざん）
- コンピュータウイルスなどを流しデータやシステムを破壊する（破壊）

などの行為をされてしまう可能性があります。

本来、無線LANカードや無線LANアクセスポイントは、これらの問題に対応するためのセキュリティの仕組みを持っていますので、無線LAN製品のセキュリティに関する設定を行って製品を使用することで、その問題が発生する可能性は少なくなります。

セキュリティの設定を行わないで使用した場合の問題を十分理解した上で、お客様自身の判断と責任においてセキュリティに関する設定を行い、製品を使用することをおすすめします。

なお、無線LANの仕様上、特殊な方法によりセキュリティ設定が破られることもあり得ますので、ご理解の上、ご使用ください。

セキュリティ対策を施さず、あるいは、無線LANの仕様上やむを得ない事情によりセキュリティの問題が発生してしまった場合、当社は、これによって生じた損害に対する責任を負いかねます。

## ■ 本機で設定できるセキュリティ

### 盗聴（傍受）を防ぐ

Wi-Fi Allianceが提唱するWPA（Wi-Fi Protected Access）やWPA2機能を利用します。従来のWEP機能に比べて大幅に暗号解読が困難とされる暗号化方式AES（Advanced Encryption Standard）を使用することで、盗聴(傍受)から通信内容の悪用を防ぐためのセキュリティ設定が行えます。



### チェック

WPAおよびWPA2機能を利用するには、接続する無線LAN対応機器とネットワーク環境がWPA機能をサポートしている必要があります。

## 不正アクセスを防ぐ

- IEEE802.1X/EAP (Extensible Authentication Protocol) 規格によるユーザー認証を行うことで、不正なユーザーのアクセスを防ぎます。
- 接続するコンピュータなどのMACアドレス (ネットワークカードが持っている固有の番号) を無線LANアクセスポイントに登録することで、登録した機器以外は無線LANアクセスポイントに接続できなくなります (MACアドレスフィルタリング)。
- 無線LANアクセスポイントのネットワーク名 (SSID) を常に通知しないようにSSIDの隠ぺい機能 (ステルスモード) を設定することで第三者から容易に検出できないようにします。



### チェック

IEEE802.1X/EAP (Extensible Authentication Protocol) を利用するには、接続する無線LAN対応機器とネットワーク環境 (認証システム) が必要となります。

## 使用上の注意

---

[021903-21]

- 本製品には、2.4GHz帯高度化小電力データ通信システムが内蔵されています。本製品は、2.4GHz全帯域（2.4GHz～2.4835GHz）を使用する無線設備であり、移動体識別装置の帯域（2.427GHz～2.47075GHz）が回避可能です。変調方式としてDS-SS方式とOFDM方式を採用しており、与干渉距離は40mです。
- 本製品には、5GHz帯小電力データ通信システムが内蔵されています。本製品に内蔵されている無線設備は、5GHz帯域（5.15GHz～5.35GHz、5.47GHz～5.725GHz）を使用しており、以下のチャンネルに対応しています。
  - W52 : Ch36 (5180MHz) ,Ch40 (5200MHz) ,Ch44 (5220MHz) ,Ch48 (5240MHz)
  - W53 : Ch52 (5260MHz) ,Ch56 (5280MHz) ,Ch60 (5300MHz) ,Ch64 (5320MHz)
  - W56 : Ch100 (5500MHz) ,Ch104 (5520MHz) ,Ch108 (5540MHz) ,Ch112 (5560MHz) ,Ch116 (5580MHz) ,Ch120 (5600MHz) ,Ch124 (5620MHz) ,Ch128 (5640MHz) ,Ch132 (5660MHz) ,Ch136 (5680MHz) ,Ch140 (5700MHz)
- W52、W53無線LANの使用は、電波法令により屋内に限定されます。
- 本製品は、日本国における電波法施行規則第6条第4項第4号「小電力データ通信システムの無線局」を満足した無線設備であり、日本国における端末設備等規則第36条「電波を使用する自営電気通信端末設備」を満足した端末設備です。  
分解や改造などを行っての運用は違法であり、処罰の対象になりますので絶対に行わないでください。  
また、本製品は日本国以外ではご使用になれません。
- 本製品の電波出力は、一般社団法人電波産業会が策定した「電波防護標準規格（RCR STD-38）」に基づく基準値を下回っています。
- 本製品の使用周波数帯では、電子レンジなどの産業・科学・医療用機器のほか、工場の製造ラインなどで使用されている移動体識別用の構内無線局（免許を要する無線局）及び特定小電力無線局（免許を要しない無線局）が運用されています。
- 万一、本製品から移動体識別用の構内無線局に対して電波干渉の事例が発生した場合には、速やかに電波の発射を停止してください。
- 自動ドアや火災報知機など、自動制御機器の周辺では、本製品は使用しないでください。自動制御機器の電子回路に影響を与え、誤動作の原因になる場合があります。
- 一般の電話機やテレビ、ラジオ、その他の無線を使用する機器などをお使いになっている近くで本製品を使用すると、それらの機器に影響を与えることがあります（本製品の電源を入/切することで影響の原因になっているかどうか判別できます）。この場合、次のような方法で電波干渉を取り除くようにしてください。
  - 本製品と影響を受けている装置の距離を離してください。
  - 影響を受けている装置が使用しているコンセントと別の電気系統のコンセントから、本製品の電力を供給してください。
  - 電話機やテレビ、ラジオの干渉について経験のある技術者に相談してください。
- トラック無線（CB無線）やアマチュア無線などを違法に改造した無線機から影響を受ける場合には、影響を受ける場所・時間を特定し、ご使用場所の管轄の電波管理局へ申し入れてください。  
詳しくは、ご使用場所管轄の電波管理局へお問い合わせください。
- 他の無線機器から影響を受ける場合には、使用周波数帯域を変更するなど、混信回避のための処置を行ってください。
- 電子レンジなど、本製品と同じ周波数帯域を使用する産業・科学・医療用機器から影響を受ける場合には、使用周波数帯域を変更するなど、混信回避のための処置を行ってください。
- 本製品は、電波の特性上、設置場所によって通信距離や通信速度が異なります。

IEEE802.11a/b/g/n/acに対応していて、かつBluetoothにも対応している場合

WirelessLAN (802.11a/b/g/n/ac) [802.11n/ac : 2×2(2Stream)]				
IEEE802.11b/g/n	IEEE802.11a/n/ac			
2.4 DS/OF 4	152	W52	W53	W56
	注 意			
Bluetooth(R) 2.4 FH 8	5 GHzワイヤレスLANは、電波法により W52、W53の帯域については屋内での 使用に限定されます。			

# 無線LAN機能のオン/オフ

[021904-21]

無線LAN機能のオン/オフを切り替えるには、次の方法があります。

- すべてのワイヤレス デバイスを切り替える..... 175
- 無線LAN機能のみを切り替える..... 177




## メモ

- オン/オフの設定は、電源を切った後も保存されます。
- 外付け接続した無線LANモジュールの無線LAN機能のオン/オフにも対応します。



## チェック

- 無線LAN機能のオン/オフを行う場合は、切り替えが完了したのを確認してから行うようにしてください。
- 他の機器に影響を与える場合やワイヤレス機能を使用しない場合は、ワイヤレス機能をオフにすることをおすすめします。
- BIOSセットアップユーティリティで無線LAN機能そのものを無効にしている場合、これらの方法で無線LAN機能を有効にすることはできません。BIOSセットアップユーティリティで無線LAN機能を有効に設定してから操作を行ってください。
- 無線LAN機能のオン/オフは、次の手順で確認できます。

**1** タスク バーの通知領域のネットワークアイコン (  ) をクリック

**2** Wi-Fiのタイルを確認する



## 参照

### BIOSセットアップユーティリティおよび設定項目について

『システム設定』の「システム設定」 - 「BIOSセットアップユーティリティについて」 および「設定項目一覧」

## すべてのワイヤレス デバイスを切り替える

無線LAN機能を含むすべてのワイヤレス機能のオン/オフを切り替えることができます。



### チェック

- 無線LAN機能を含むワイヤレス機能をオンにしたときに、Bluetoothのドライバのインストールが始まった場合は、インストールが完了するまでお待ちください。また、再起動を促すメッセージが表示された場合は、本機を再起動してください。
- 無線LAN機能を含むワイヤレス機能のオン/オフの際、Bluetoothのドライバの組み込み/取り外しに時間がかかる場合があります。  
再度、無線LAN機能を含むワイヤレス機能のオン/オフを行う場合は、Bluetooth機能の切り替えが完了したのを確認してから行うようにしてください。Bluetooth機能の切り替えが完了しないうちに、連続してオン/オフの操作を行わないようにしてください。

## ワイヤレススイッチ (【Fn】 + 【F2】) で切り替える

【Fn】 + 【F2】 を押すことで、ワイヤレス機能のオン/オフを切り替えることができます。



### メモ

- ワイヤレススイッチでオンにしても、無線LANまたはBluetoothが機能しない場合は、時間をおいてオフ/オンを切り替えてみてください。
- 【Fn】 + 【F2】 を押しても反応が無い場合は、デスクトップ画面をクリックしてから、もう一度【Fn】 + 【F2】 を押してみてください。



### 参照

#### 【Fn】 について

「カバーキーボード」の「キーの使い方 (P. 89)」

## 「機内モード」で切り替える

Windows標準の機能を使って、ワイヤレス機能のオン/オフを切り替えることができます。



### チェック

機内モード中でも、無線LAN機能を個別にオンにしておくことができます。

#### ● ワイヤレス機能をオフにする場合

**1** タスクバーの通知領域のネットワークアイコン (📶) をクリック

**2** 「機内モード」をオンにする

#### ● ワイヤレス機能をオンにする場合

**1** タスクバーの通知領域のネットワークアイコン (📶) をクリック

**2** 「機内モード」をオフにする



## 無線LAN機能のみを切り替える


無線LAN機能のみのオン/オフを切り替えることができます。

### 無線LAN機能のみを切り替える

---

Windows標準の機能を使って、無線LAN機能のみのオン/オフを切り替えることができます。

#### ●無線LAN機能をオフにする場合


**1** タスク バーの通知領域のネットワークアイコン (  ) をクリック

---

**2** Wi-Fiをオフにする

---

#### ●無線LAN機能をオンにする場合

**1** タスク バーの通知領域のネットワークアイコン (  ) をクリック

---

**2** Wi-Fiをオンにする

---

# 無線LANの設定と接続

[021905-21]

➤ 無線LANの設定をする. . . . .	178
➤ セキュリティとデータの暗号化について. . . . .	182
➤ 設定済みの接続先に接続する. . . . .	183
➤ 接続を切断する. . . . .	184

## 無線LANの設定をする



### メモ

- セキュリティ設定や周囲の無線環境によっては、接続までに時間がかかる場合や、通信速度が低下する場合があります。
- WPS (Wi-Fi Protected Setup) に対応した無線LANアクセスポイントと接続する場合、PINの入力や、ルーターのボタンを押すことを要求する画面が表示されることがあります。  
これらの操作でも無線LANアクセスポイントと接続できますが、機器の組み合わせによっては接続に失敗することもありますので、その場合はセキュリティ キーを入力して接続を行ってください。
- WPSで接続する場合は、セキュリティが自動的に設定されます。  
設定されたセキュリティについては、無線LANアクセスポイントの設定画面かマニュアルなどで確認してください。
- PINの記載箇所については、無線LANアクセスポイントのマニュアルをご覧ください。
- 「電源の管理」タブの設定は変更しないでください。

接続する機器によって、設定手順が異なります。お使いの環境にあわせて設定を行ってください。

## 5GHzを使用しないで通信を行う場合

工場出荷時の状態では、2.4GHz/5GHzが使用できる設定になっています。屋外利用などで5GHzを使用しない場合は、次の手順で設定を変更してください。

- 1 「デバイス マネージャー (P. 11)」を開く
- 2 「ネットワーク アダプター」をダブルクリック
- 3 「Intel(R) Wireless-AC 9260」をダブルクリック
- 4 「詳細設定」タブをクリック
- 5 「プロパティ」欄で「802.11a/b/g ワイヤレスモード」を選択する

**6** 「値」欄の▼をクリックし、「4. 2.4 GHz 802.11b/g」を選択する

**7** 「OK」ボタンをクリック

これで設定は完了です。



#### メモ

設定変更後、再び5GHzを使用できる状態に戻したい場合は、次の手順で設定を変更します。

**1** 「デバイス マネージャー (P. 11)」を開く

**2** 「ネットワーク アダプター」をダブルクリック

**3** 「Intel(R) Wireless-AC 9260」をダブルクリック

**4** 「詳細設定」タブをクリック

**5** 「プロパティ」欄で「802.11a/b/g ワイヤレスモード」を選択する

**6** 「値」欄の▼をクリックし、「6.デュアルバンド802.11a/b/g」を選択する

**7** 「OK」ボタンをクリック

## IEEE802.11n規格による通信（2.4GHz帯のチャンネルを40MHz幅で接続）を行う場合

次の手順で設定を確認してください。

**1** 「デバイス マネージャー (P. 11)」を開く

**2** 「ネットワーク アダプター」をダブルクリック

**3** 「Intel(R) Wireless-AC 9260」をダブルクリック

**4** 「詳細設定」タブをクリック

**5** 「プロパティ」欄で「チャンネル幅（2.4GHz 用）」を選択する

**6** 「値」欄が「自動」になっているかを確認する

「自動」になっていない場合は、をクリックして「自動」を選択してください。

## 7 「OK」ボタンをクリック

これで設定の確認は完了です。

## ネットワーク名 (SSID) を通知する無線LANアクセスポイントに接続する場合

### 1 タスク バーの通知領域のネットワークアイコン () をクリック

ネットワーク名 (SSID) と信号状態の一覧が表示されます。



#### チェック

表示されるアイコンは、接続しているネットワークや接続状況により変化します。

### 2 無線LAN機能がオンになっていることを確認する

「無線LAN機能のオン/オフ」をご覧になり、無線LAN機能がオフになっている場合は、無線LAN機能をオンにしてください。



#### 参照

無線LAN機能のオン/オフについて  
「無線LAN機能のオン/オフ (P. 175)」

### 3 接続する無線LANアクセスポイントのネットワーク名 (SSID) をクリック



#### チェック

- 選択した無線LANアクセスポイントに間違いがないか、ネットワーク名 (SSID) を確認してください。
- ネットワーク名 (SSID) が表示されない場合は、無線LANアクセスポイントがネットワーク名 (SSID) を通知しない設定になっている場合があります。無線LANアクセスポイントの設定を確認し、「ネットワーク名 (SSID) を通知しない無線LANアクセスポイントに接続する場合 (P. 181)」の手順で設定を行ってください。

### 4 「自動的に接続」にチェックが付いていることを確認して、「接続」ボタンをクリック



#### メモ

自動的に接続する設定は、後から変更できます。

- 5** 「ネットワーク セキュリティ キー」の入力を要求する画面が表示された場合は、接続先に設定されているものと同じネットワーク セキュリティ キーを入力して、「次へ」ボタンをクリック
- これ以降は画面の指示に従って操作してください。



#### チェック

「閉じる」ボタンが表示された場合は、「閉じる」ボタンをクリックしてください。

これで設定は完了です。

## ネットワーク名 (SSID) を通知しない無線LANアクセスポイントに接続する場合

### 1 無線LAN機能がオンになっていることを確認する

「無線LAN機能のオン/オフ」をご覧ください。無線LAN機能がオフになっている場合は、無線LAN機能をオンにしてください。



#### 参照

無線LAN機能のオン/オフについて  
「無線LAN機能のオン/オフ (P. 175)」

### 2 「コントロール パネル (P. 11)」を表示する

### 3 「ネットワークとインターネット」をクリックし、「ネットワークと共有センター」をクリック

### 4 「ネットワーク設定の変更」欄の「新しい接続またはネットワークのセットアップ」をクリック

### 5 「ワイヤレス ネットワークに手動で接続します」を選択し、「次へ」ボタンをクリック

ワイヤレス ネットワークの情報を入力する画面が表示されます。

### 6 「ネットワークがブロードキャストを行っていない場合でも接続する」にチェックを付ける

### 7 接続先の無線LANアクセスポイントにあわせて設定を行う

- 「ネットワーク名」  
接続先の無線LANアクセスポイントのネットワーク名 (SSID) を入力します。
- 「セキュリティの種類」、**「暗号化の種類」**  
接続先の無線LANアクセスポイントの設定にあわせて選択します。  
セキュリティと暗号化の種類については、「**セキュリティとデータの暗号化について (P. 182)**」をご覧ください。

- 「セキュリティ キー」  
接続先の無線LANアクセスポイントに設定されているものと同じネットワーク セキュリティ キーを入力します。
- 「この接続を自動的に開始します」  
チェックを付けると、接続先が通信可能範囲にある場合、自動で接続するように設定されます。

## 8 「次へ」 ボタンをクリック

## 9 「正常に <ネットワーク名 (SSID) > を追加しました」と表示されたら、次の手順を行う

- 設定を変更しない場合  
手順10に進んでください。
- 設定を変更する場合  
「接続の設定を変更します」をクリックし、表示される画面で設定を行ってください。  
設定が完了したら「OK」ボタンをクリックし、手順10へ進んでください。



### チェック

接続先の無線LANアクセスポイントにWEPキーが設定されており、暗号化キー番号（キーインデックス）が「1」以外に設定されている場合は、ここで設定を変更する必要があります。「接続の設定を変更します」をクリックし、「セキュリティ」タブの「キー インデックス」で設定を行ってください。

## 10 「閉じる」 ボタンをクリック

これで設定は完了です。

手順7で「この接続を自動的に開始します」にチェックを付けなかった場合は、「設定済みの接続先に接続する (P. 183)」をご覧ください、手動で接続を行ってください。

## セキュリティとデータの暗号化について

セキュリティと暗号化の方式は、無線LANアクセスポイントの設定にあわせる必要があります。本機の無線LAN機能で設定できる、セキュリティと暗号化の方式は次の通りです。

### 選択できるセキュリティと暗号化の方式

セキュリティの種類	暗号化の種類
認証なし（オープン システム）	なし
WEP	WEP
WPA2 - パーソナル	AES
WPA2 - エンタープライズ	
802.1X	WEP



## メモ

- セキュリティは設定することを強く推奨します。セキュリティの設定を行わない場合は、「無線LAN製品ご使用時におけるセキュリティに関するご注意 (P. 171)」の内容をご確認の上、使用してください。
- WPA2 - エンタープライズ、および認証機能 (IEEE802.1X) を使用した接続を行う場合は、各項目の設定内容をネットワークの管理者にお問い合わせください。

## ネットワーク セキュリティ キー

データの暗号化を行う場合、ネットワーク セキュリティ キーを設定します。

ネットワーク セキュリティ キーは、通信を行う無線LANアクセスポイントと同じ設定にします。

暗号化の方式と、ネットワーク セキュリティ キーとして使用できる文字種と文字数は以下の通りです。

### ● WEPの場合

キーの長さが長い (bit数が大きい) ほど、通信内容の解読がされにくくなり、安全性が高くなります。

入力形式	長さ	キーに使用する文字	説明
ASCIIテキスト	64bit	半角英数字で5文字	相手の機器が64bit暗号キーに対応している場合に使用できます。64bitのうち40bitをユーザーが指定し、24bitはシステムが設定します。
16進数		16進数 (0~9、A~Fの半角英数字) で10文字	
ASCIIテキスト	128bit	半角英数字で13文字	相手の機器が128bit暗号キーに対応している場合に使用できます。128bitのうち104bitをユーザーが指定し、24bitはシステムが設定します。
16進数		16進数 (0~9、A~Fの半角英数字) で26文字	

### ● WPA2 - パーソナル (AES) の場合

入力されたネットワーク セキュリティ キーを元にして、一定時間ごとにキー自体が自動更新されるため、WEPよりも安全性が高くなります。

入力形式	キーに使用する文字
ASCIIテキスト	半角英数字で8文字以上63文字以下
16進数	16進数 (0~9、A~Fの半角英数字) で64文字



## チェック

WPA2 - パーソナルによる暗号化を使用するには、接続する相手の機器も同じセキュリティ機能に対応している必要があります。

## 設定済みの接続先に接続する

設定済みの接続先に接続するには、次の手順で行います。

### 1 タスク バーの通知領域のネットワークアイコン (📶) をクリック

ネットワーク名 (SSID) と信号状態の一覧が表示されます。



### チェック

表示されるアイコンは、接続しているネットワークや接続状況により変化します。

## 2 無線LAN機能がオンになっていることを確認する

「無線LAN機能のオン/オフ」をご覧ください、無線LAN機能がオフになっている場合は、無線LAN機能をオンにしてください。



### 参照

無線LAN機能のオン/オフについて  
「無線LAN機能のオン/オフ (P. 175)」

## 3 接続先をクリックし、「接続」ボタンをクリック

以上で接続は完了です。

## 接続を切断する

接続中のネットワーク接続を切断するには、次の手順で行います。

## 1 タスク バーの通知領域のネットワークアイコン (📶) をクリック

ネットワーク名 (SSID) と信号状態の一覧が表示されます。



### チェック

表示されるアイコンは、接続しているネットワークや接続状況により変化します。

## 2 切断する接続先をクリックし、「切断」ボタンをクリック



### メモ

現在接続中の接続先には「接続済み」と表示されています。



### チェック

接続の状態の表示は、接続しているネットワークや接続状況により変化します。

以上で切断は完了です。



# 無線LANに関する用語一覧

[021913-21]

ここでは無線LANに関する用語について説明します。無線LANの設定をするときにご覧になると便利です。

用語	説明
<b>AES</b>	Advanced Encryption Standardの略。 米国政府内での情報処理用に採用された「次世代標準暗号化方式」のこと。規定の基準（暗号強度、処理速度など）を満足しており、その仕様も公開されていることから、広い分野での利用が行われている。IEEE802.11iの暗号化方式の1つに採用されている。
<b>ANYプローブ応答禁止</b>	SSIDの問い合わせを拒否する設定。
<b>ANY接続拒否</b>	SSIDを「ANY」にセットした無線LAN端末もしくはSSIDに任意の文字列を入れた端末からの接続を拒否する設定。
<b>EAP</b>	Extensible Authentication Protocolの略。 任意の認証機能を用いるための仕様。ダイヤルアップで用いられるPPP（Point-to-Point Protocol）の拡張として開発された。 ユーザー名・パスワード以外にもスマートカード（ICカード）やデジタル証明書などさまざまな認証方式をサポートできる。EAP-TLS、EAP-TTLSなどがある。
<b>EAP-TLS</b>	Transport Layer Security の略。 EAP方式の認証プロトコルの1つで、利用にはクライアント証明書とサーバ証明書が必要となる。
<b>EAP-TTLS</b>	Tunneled Transport Layer Security の略。 EAP方式の認証プロトコルの1つで、EAP-TLSとは異なり、クライアント証明書は必要とせず、代わりにユーザー名・パスワードが用いられる。
<b>IEEE802.11a</b>	IEEEが標準化した5GHz帯の電波を使い最大54Mbpsの転送速度の無線LANの物理層の規格。
<b>IEEE802.11b</b>	IEEEが標準化した2.4GHz帯の電波を使い最大11Mbpsの転送速度の無線LANの物理層の規格。
<b>IEEE802.11g</b>	IEEEが標準化した2.4GHz帯の電波を使い最大54Mbpsの転送速度の無線LANの物理層の規格。
<b>IEEE802.11i</b>	IEEEが標準化を進めている「無線LAN用セキュリティ規格」認証方式や暗号化方式、暗号化キーの取り扱いなどについて規定している。
<b>IEEE802.11n</b>	IEEEが標準化した2.4GHz、5GHz帯のいずれかの電波を使い最大600Mbps（理論値）の転送速度の無線LANの物理層の規格。
<b>IEEE802.11ac</b>	IEEEが標準化した5GHz帯の電波を使い最大6.93Gbps（理論値）の転送速度の無線LANの物理層の規格。
<b>IEEE802.1X</b>	無線LAN上で認証と動的なキーの生成と配送を行う仕組み。 IEEE標準。有線LANでポートアクセス管理を行うためにも用いられる。EAPとRADIUSを用いる。

<b>MACアドレスフィルタリング</b>	無線LAN端末固有のMACアドレスを無線LANアクセスポイントに設定することで、無線LAN端末を無線LANアクセスポイントに接続するかどうかを制御するセキュリティ方式。													
<b>PSK</b>	Pre-Shared Keyの略。 暗号化キーを生成するために用いられる共有（秘密）鍵のこと。この鍵を用いて直接暗号化を行うものではなく、暗号鍵を生成するためのものであることから“事前共有鍵”と呼ばれる。PSKとは、事前共有鍵を用いる認証方式を表す場合がある。													
<b>RADIUS</b>	Remote Authentication Dial-in User Serviceの略。 ネットワークアクセス全般に対する認証、アクセス承認、課金管理を行うプロトコル。													
<b>SSID</b>	Service Set Identifierの略。 無線LANを構成する無線LANアクセスポイントと端末に付けられた識別子のこと。無線LANをグループ化するために用いられる。 無線LANアクセスポイントと端末に同じSSIDが設定されていないと通信できない。無線LANアクセスポイントを中心とした1つのグループであるBSS（Basic Service Set）が、802.11による無線LANのインフラストラクチャ通信の最小単位となるが、複数の無線LANアクセスポイントにまたがった際のローミングを考慮し、BSSを複数束ねたESS（Extended Service Set）が定義されている。このため、SSIDはESSIDと呼ばれることもある。 無線LAN接続ツールによっては、ネットワーク名と記載している場合もある。													
<b>SSIDの隠ぺい</b>	SSIDを無線LANアクセスポイントにより定期的に送信されるビーコン中に含まないように設定すること。													
<b>TKIP</b>	Temporal Key Integrity Protocol の略。 暗号化方式の一種で、WPAの暗号化方式として採用されている。 PSKと呼ばれる“事前共有鍵”を元に暗号化キーを一定のデータ量また時間ごとに生成し、暗号化を行う。													
<b>WEPキー</b>	WEP暗号化方式で用いられる“暗号化キー”のこと。種類は共有（秘密）鍵である。													
<b>WPA</b>	① Wi-Fi Protected Accessの略。 Wi-Fi Alliance が規格化した、新しいセキュリティ規格のこと。 WEP方式よりセキュリティ強度が強化されている。暗号化方式と認証プロトコルにより、以下の4つに分類できる。 <table border="1" data-bbox="528 1467 1482 1704"> <thead> <tr> <th colspan="2" rowspan="2"></th> <th colspan="2">認証</th> </tr> <tr> <th>PSK</th> <th>EAP</th> </tr> </thead> <tbody> <tr> <th rowspan="2">暗号</th> <th>TKIP</th> <td>(1)</td> <td>(2)</td> </tr> <tr> <th>AES</th> <td>(3)</td> <td>(4)</td> </tr> </tbody> </table> <p>※WPA仕様書では、暗号プロトコル「AES」は必須ではないため、WPAをサポートしていても、AESをサポートしていない場合がある。</p> <p>② WPAにて認証に外部サーバを用いる方式を表す。上記表内の（2）または（4）の方式。</p>			認証		PSK	EAP	暗号	TKIP	(1)	(2)	AES	(3)	(4)
				認証										
		PSK	EAP											
暗号	TKIP	(1)	(2)											
	AES	(3)	(4)											
<b>WPA - パーソナル</b>	WPAにて認証に外部サーバも用いない方式を表す。上記表内の（1）または（3）の方式。													
<b>暗号化キー</b>	暗号化を行う鍵のことで、暗号化方式により、公開鍵と共有（秘密）鍵の2種類ある。													

<b>インフラストラクチャ通信</b>	無線LAN端末と無線LANアクセスポイントを利用した形態の通信。
<b>オープンシステム認証</b>	無線LANの認証方式の1つ。無線LAN端末からは資格情報なしに無線LANアクセスポイントに認証依頼を行い、無線LANアクセスポイントは依頼された認証をそのまま受け入れる。そのため、ネットワークキーによる認証は行われていない（サーバ認証とは別）。
<b>キーインデックス</b>	WEP暗号化方式では、仕様上4つのWEPキーを切り替えることができる。WEP暗号化方式では、無線LANアクセスポイントと無線LAN端末の両方のキーインデックスを同じにしなければならない。製品によってはキーインデックスの値が「0～3」のものと「1～4」のものがあり、設定に注意しなければならない。
<b>キー更新間隔</b>	暗号化キーを生成するデータ量間隔または時間間隔のこと。
<b>共有キー認証</b>	無線LANの認証方式の1つ。無線LANアクセスポイントと端末はネットワークキーを用いたチャレンジレスポンス認証を行う。
<b>ネットワークキー</b>	共有キー認証の「認証キー」と暗号化機能の「暗号化キー」または「PSK」の両方に用いられる「キー」のこと。
<b>ネットワーク認証</b>	無線LANの認証方式の総称。オープンシステム認証、共有キー認証、WPA、WPA - パーソナル、WPA2、WPA2 - パーソナルなどがある。
<b>無線LANアクセスポイント</b>	ネットワークに無線LAN端末を接続する機器であり、一般的には有線LANのHUBに相当する機能を持つ。

# モバイルブロードバンド

---

[022800-21]

本機のモバイルブロードバンドについて説明しています。モバイルブロードバンドモデルをお使いの場合のみご覧ください。

➤ 概要.....	189
➤ 使用上の注意.....	190
➤ モバイルブロードバンドを使用する準備.....	192
➤ モバイルブロードバンドのオン/オフ.....	199
➤ 接続とセキュリティ.....	202

## モバイルブロードバンドについて

モバイルブロードバンドとは、本機を携帯電話、LAN（Local Area Network）や無線LANアクセスポイントに接続することなく、インターネットなどのデータ通信を行う機能です。

モバイルブロードバンドモデルにはLTE通信に対応したモバイルブロードバンドが搭載されています。



### チェック

LTE通信のためには、各キャリア(MVNOを含む)との回線契約が必要です。

対応周波数および対応バンド情報については、「サービス&サポート」の「商品情報検索」よりお使いの機種を検索し、「仕様一覧」をご覧ください。

<http://121ware.com/support/>

## 使用上の注意

[022802-21]

- モバイルブロードバンドをお使いになる前に、添付の『安全にお使いいただくために』を必ずご覧ください。
- ネットワーク通信をすると、バッテリーのみで使用可能な時間が短くなります。長時間使用するときは、本機にACアダプタを接続し、コンセントからの電源を使用してください。
- 本製品には、日本の電波法に基づき工事設計認証された無線設備が内蔵されています。
- 万一、本製品から移動体識別用の構内無線局に対して電波干渉の事例が発生した場合には、速やかにモバイルブロードバンドをオフにしてください。
- 自動ドアや火災報知機など、自動制御機器の周辺では、本製品は使用しないでください。自動制御機器の電子回路に影響を与え、誤動作の原因になる場合があります。
- 植込み型医療機器（心臓ペースメーカ及び除細動器）装着部位から15センチ以上離して使用してください。電波により植込み型医療機器の作動に影響を与える場合があります。
- 装着型医療機器を使用する場合、装着部位から15センチ以上離して使用し、医療機関へもご相談ください。
- 航空機内や医療機関内などの無線機器の使用を禁止された区域では、本製品の電源を切るかモバイルブロードバンドを含むワイヤレス機能をオフにしてください。電子機器や医療機器に影響を与える場合があります。
- トンネル・地下・建物の中や陰などで電波が届かない場所、屋外でも電波の弱い場所、および通信キャリアのサービスエリア圏外では、モバイルブロードバンドを使用できません。
- ビルの高層階など見晴らしの良い場所であっても、モバイルブロードバンドを使用できない場合があります。
- 電波が強い場所で移動せずに使用している場合でも、通信が切れてしまう場合があります。
- 分解や修理・改造をしないでください。本機内部に触ると感電の原因になります。
- ガソリンスタンドなど引火性ガスの発生する場所では、モバイルブロードバンドを含むワイヤレス機能をオフにしてください。爆発や火災が発生するおそれがあります。
- スリープ状態、休止状態、シャットダウン、再起動などに移行する際、通信の切断処理が行われます。データ通信中に状態の移行が行われた場合は、通信中のデータを失うことがあります。
- その他、本製品から移動体識別用特定小電力無線局に対して電波干渉の事例が発生した場合など何かお困りのことが起きたときは、ご購入元、またはNECまでご相談ください。
- 本製品（タイプVS）は、Body SARの対象となる無線通信機（モジュールを含む）<sup>※1</sup>を搭載しており、国が定めた電波の人体吸収に関する技術基準および電波防護の国際ガイドラインに適合しています。
- モバイルブロードバンド搭載モデルは、国が定めた電波の人体吸収に関する技術基準<sup>※2</sup>ならびに、これと同等な国際ガイドラインが推奨する電波防護の許容値を遵守するように設計されています。この国際ガイドラインは世界保健機関（WHO）が支持するガイドラインと同等のものとなっており、その許容値は使用者の年齢や健康状況に関係なく十分な安全率（約50倍の安全率）となっています。
- 国の法律および国際ガイドラインは電波防護の許容値を人体に吸収される電波の平均エネルギー量を表す比吸収率（SAR : Specific Absorption Rate）で定めており、モバイルブロードバンド搭載モデルに対する局所SARの許容値は2.0W/kg（手のひらを除く手足は4W/Kg）です。
- 通信中は、身体から1.5センチ以上離し、かつその間に金属（部分）が含まれないようにしてください。このことにより、本製品（モバイルブロードバンド搭載モデル）が国の技術基準および電波防護の国際ガイドラインに適合していることを確認しています。

※1 2014年4月1日現在、対象となる無線通信機（モジュール含む）は、携帯電話、衛星携帯電話およびWiMAX。

※2 技術基準については、電波法関連省令（無線設備規則第14条の2）で規定されています。

Body SARについて、さらに詳しい情報をお知りになりたい方は、下記のホームページをご参照ください。

**総務省 電波利用ホームページ：**

<http://www.tele.soumu.go.jp/>

<http://www.tele.soumu.go.jp/j/sys/ele/pr/>



#### 参照

- **モバイルブロードバンドのオン/オフ**  
「モバイルブロードバンドのオン/オフ (P. 199)」
- **NECのお問い合わせ先について**  
『保証規定 & 修理に関するご案内』

# モバイルブロードバンドを使用する準備

[022803-21]

## Nano SIMカードの取り付け／取り外し

### Nano SIMカードの取り付け

本機へのNano SIMカードの取り付けは、次の手順で行います。

#### 1 本機を使用中の場合は、本機の電源を切る



##### チェック

本機へNano SIMカードを取り付けるときは、必ず「高速スタートアップ」を無効にしてください。



##### 高速スタートアップの無効化について

「本機の機能」 - 「電源」 - 「電源の入れ方と切り方」 - 「高速スタートアップ」について (P. 41)

#### 2 本機にACアダプタを接続する

#### 3 電源を入れ、すぐに音量調節ボタン (-)、または【F2】を数回押す

BIOSセットアップユーティリティが表示されます。



##### チェック

BIOS セットアップユーティリティが表示されない場合は、いったん本機を再起動して、すぐに音量調節ボタン (-)、または【F2】を数回押してください。



##### BIOSセットアップユーティリティについて

『システム設定』の「システム設定」 - 「BIOSセットアップユーティリティについて」

#### 4 電源スイッチを約20秒間押し続けて、バッテリー充電ランプが点滅したら指を離す



##### チェック

- BIOSセットアップユーティリティが表示された状態で電源スイッチを押し続けてください。
- 電源スイッチを押し続けると途中で本機の電源が切れますが、バッテリー充電ランプが点滅するまで電源スイッチを押し続けてください。



## 5 電源コードのプラグをACコンセントから抜き、ACアダプタを本機から取り外す

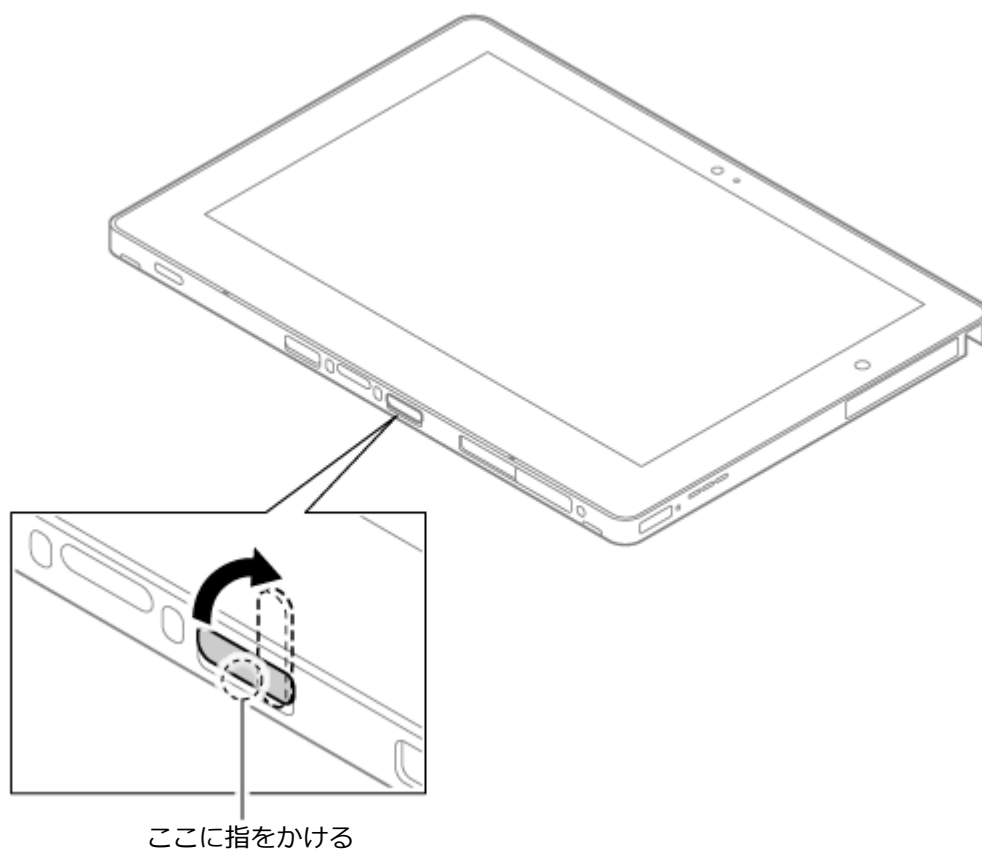
## 6 カバーキーボードまたは拡張クレードルを取り付けている場合は、本機から取り外す



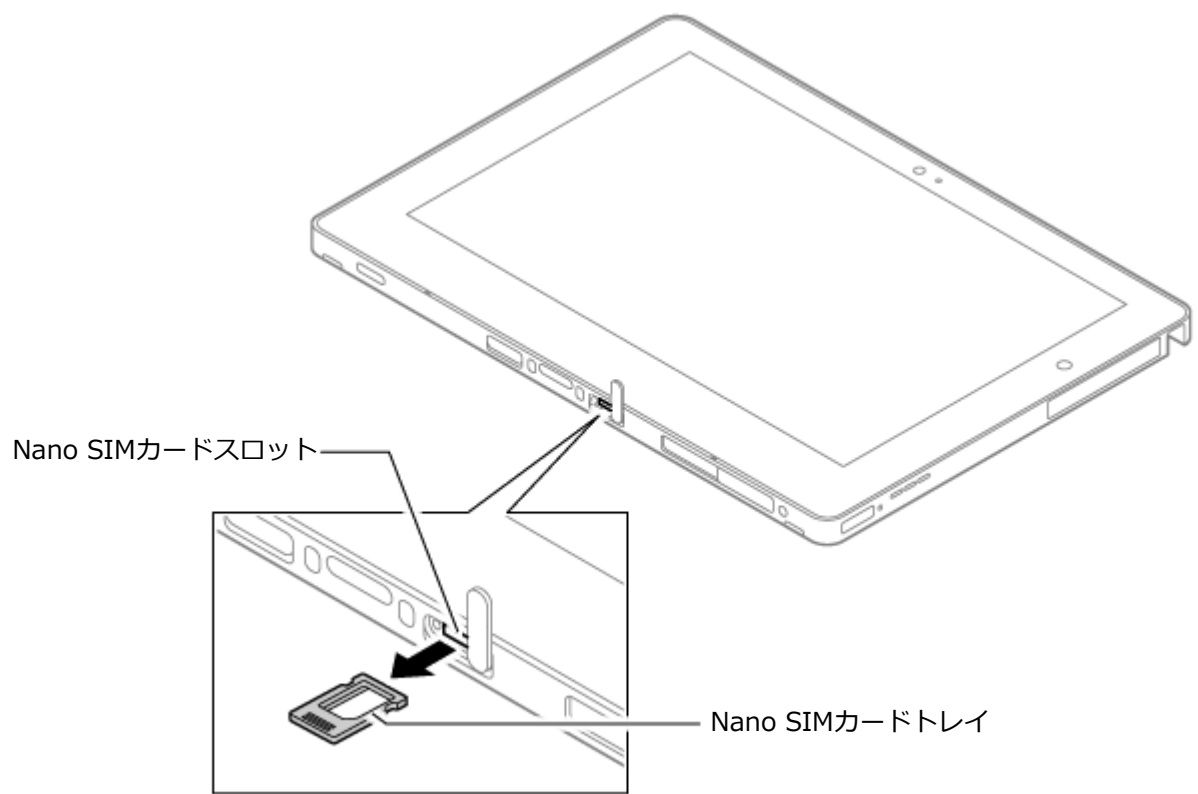
- カバーキーボードの取り外しについて  
「本機の機能」 - 「カバーキーボード」 - 「各部の名称と役割 (P. 83)」
- 拡張クレードルの取り外しについて  
「本機の機能」 - 「拡張クレードル」 - 「拡張クレードルの取り付け／取り外し」 - 「拡張クレードルから本体を取り外す (P. 233)」

## 7 Nano SIMカードスロットのカバーを開ける

カバーの端に指をかけて、カバーを開きます。

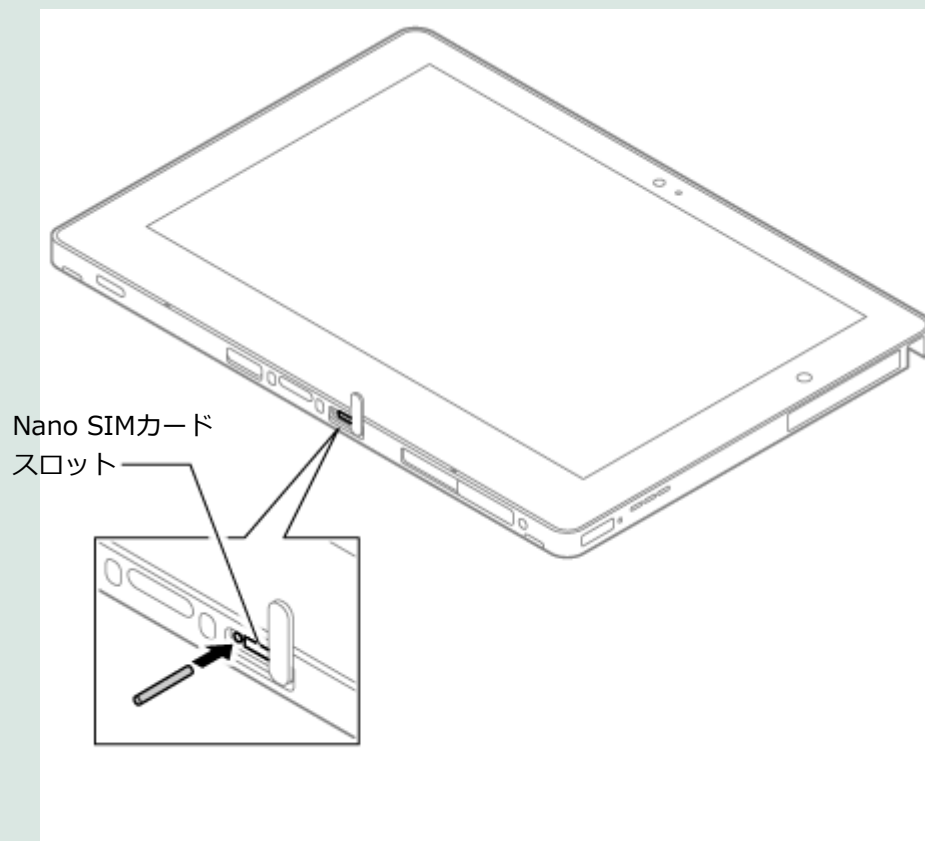


## 8 Nano SIMカードトレイをゆっくり引き出す

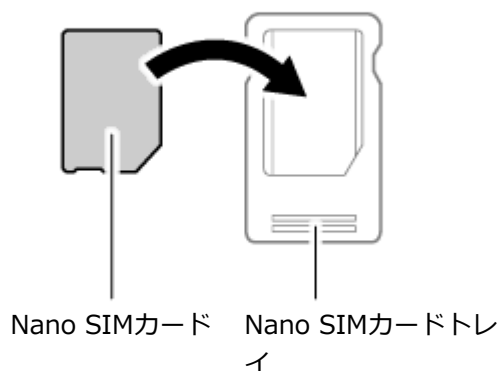


#### メモ

Nano SIMカードを取り出しにくい場合は、太さ0.8mm程の針金をNano SIMカードトレイの左側にある穴に差し込んでください。Nano SIMカードトレイが少しでできます。針金はペーパークリップなどを引き伸ばして代用できます。



## 9 Nano SIMカードの向きに注意してNano SIMカードトレイに取り付ける



### チェック

Nano SIMカードの向きに注意して正しく取り付けてください。誤った向きに取り付けると、故障の原因になります。

## 10 Nano SIMカードトレイを挿入する

## 11 Nano SIMカードスロットのカバーを閉じ、ACアダプタを取り付ける



### チェック

本機を起動すると、Nano SIMカードが本機に認識されます。Nano SIMカードが認識されたあとに「高速スタートアップ」を利用するときは、再び「高速スタートアップ」を有効にしてください。

## Nano SIMカードの取り外し

長期間、モバイルブロードバンドを使用しない場合などは、Nano SIMカードを本機から取り外してください。Nano SIMカードの取り外しは、次の手順で行います。

### 1 本機を使用中の場合は、本機の電源を切る

### 2 本機にACアダプタを接続する

### 3 電源を入れ、すぐに音量調節ボタン (-)、または【F2】を数回押す

BIOSセットアップユーティリティが表示されます。



#### チェック

BIOS セットアップユーティリティが表示されない場合は、いったん本機を再起動して、すぐに音量調節ボタン (-)、または【F2】を数回押してください。



#### BIOSセットアップユーティリティについて

『システム設定』の「システム設定」 - 「BIOSセットアップユーティリティについて」

## 4 電源スイッチを約20秒間押し続けて、バッテリー充電ランプが点滅したら指を離す



#### チェック

- BIOSセットアップユーティリティが表示された状態で電源スイッチを押し続けてください。
- 電源スイッチを押し続けると途中で本機の電源が切れますが、バッテリー充電ランプが点滅するまで電源スイッチを押し続けてください。

## 5 電源コードのプラグをACコンセントから抜き、ACアダプタを本機から取り外す

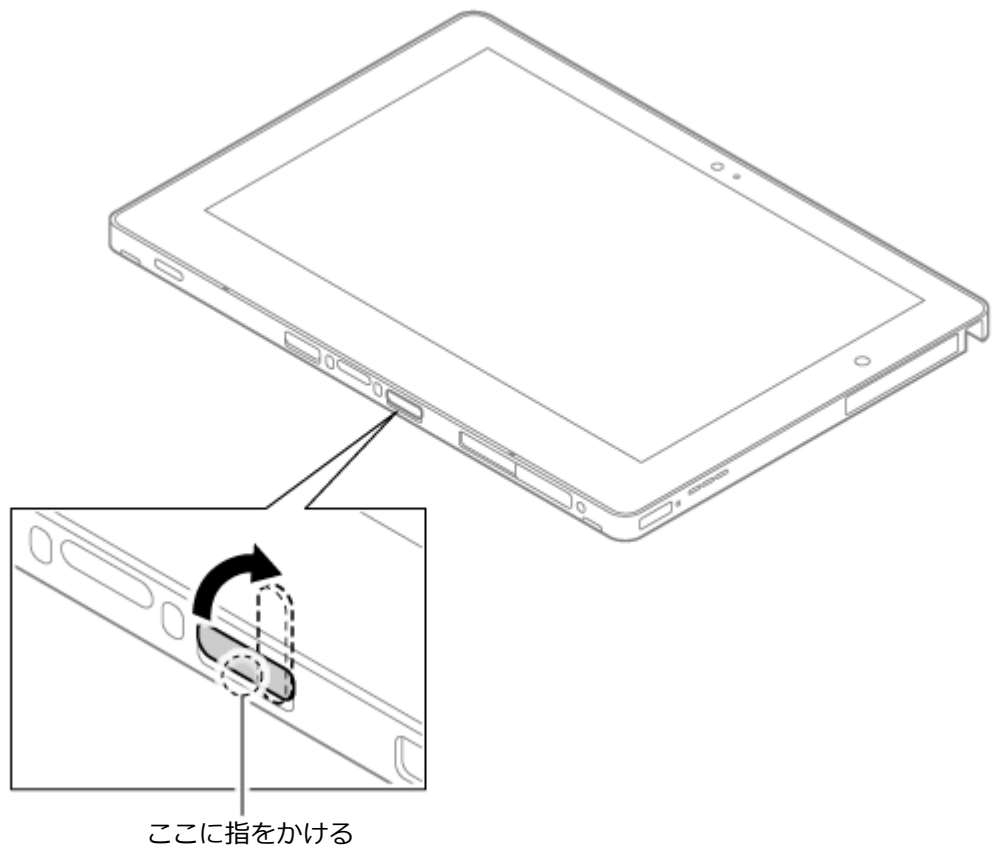
## 6 カバーキーボードまたは拡張クレードルを取り付けている場合は、本機から取り外す



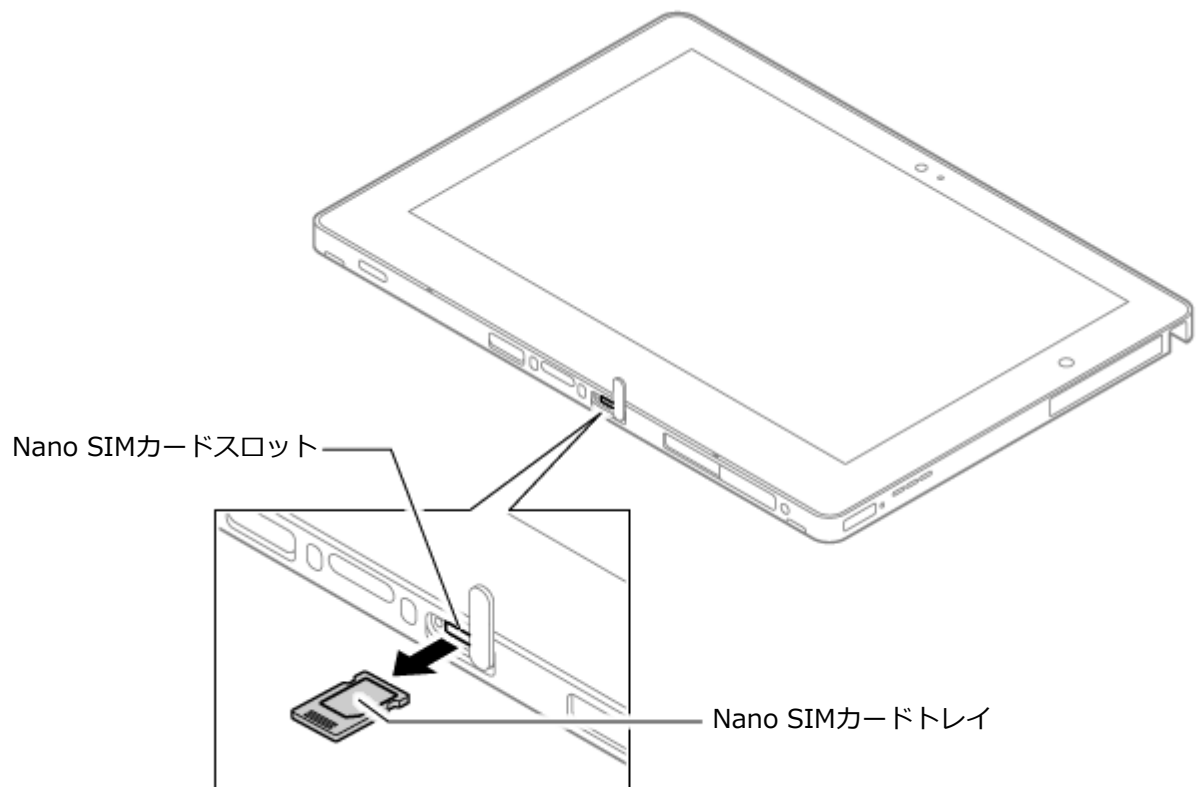
- カバーキーボードの取り外しについて  
「本機の機能」 - 「カバーキーボード」 - 「各部の名称と役割 (P. 83)」
- 拡張クレードルの取り外しについて  
「本機の機能」 - 「拡張クレードル」 - 「拡張クレードルの取り付け/取り外し」 - 「拡張クレードルから本体を取り外す (P. 233)」

## 7 Nano SIMカードスロットのカバーを開ける

カバーの端に指をかけて、カバーを開きます。



## 8 Nano SIMカードトレイをゆっくり引き出す



## 9 Nano SIMカードを取り外す

**10** Nano SIMカードトレイを挿入する

---

**11** Nano SIMカードスロットのカバーを閉じ、ACアダプタを取り付ける

---

# モバイルブロードバンドのオン/オフ

[022804-21]

モバイルブロードバンドのオン/オフを切り替えるには、次の方法があります。

- ▶ ワイヤレススイッチ（【Fn】 + 【F2】）で切り替える..... 199
- ▶ モバイルブロードバンドのみを切り替える..... 200



## メモ




モバイルブロードバンドのオン/オフの設定は、電源を切った後も保存されます。



## チェック

- 他の機器に影響を与える場合やモバイルブロードバンドを使用しない場合、モバイルブロードバンドが使用できない環境で本機を使用する場合は、モバイルブロードバンドをオフにしてください。
- BIOSセットアップユーティリティでモバイルブロードバンドそのものを無効にしている場合、下記の方法でモバイルブロードバンドを有効にすることはできません。BIOSセットアップユーティリティでモバイルブロードバンド機能を有効に設定してから操作を行ってください。
- モバイルブロードバンドを含むワイヤレス機能のオン/オフは、ネットワークの一覧のアイコンやアクションセンターのアイコン、タスクバーの通知領域に表示されるネットワークアイコンにより確認できます。

ネットワークの一覧は、アクションセンターのネットワークアイコンやタスクバーの通知領域に表示されるネットワークアイコンをクリックすると表示されます。

タスクバーのアイコン	状態
	モバイルブロードバンド：接続中
	モバイルブロードバンド：未接続またはオフ
	モバイルブロードバンド：オフ（機内モード）



## 参照

### BIOSセットアップユーティリティおよび設定項目について

『システム設定』の「システム設定」 - 「BIOSセットアップユーティリティについて」 および「設定項目一覧」

## ワイヤレススイッチ（【Fn】 + 【F2】）で切り替える

【Fn】 + 【F2】 を押すことで、モバイルブロードバンドのオン/オフを切り替えることができます。



## チェック

- この方法でオフにした場合、モバイルブロードバンドを含むすべてのワイヤレス機能がオフになります。
- モバイルブロードバンドを含むワイヤレス機能のオン/オフは、ネットワークの一覧のアイコンやアクションセンターのアイコン、タスクバーの通知領域に表示されるネットワークアイコンにより確認できます。

ネットワークの一覧は、アクションセンターのネットワークアイコンやタスクバーの通知領域に表示されるネットワークアイコンをクリックすると表示されます。

ネットワークの一覧のアイコンまたはアクションセンターのアイコン※1	タスクバーのアイコン	状態
 または		モバイルブロードバンドまたはWi-Fi：オン。接続先を設定すればネットワーク通信できます。
 および		モバイルブロードバンドおよびWi-Fi：オフ。ワイヤレス機能がオフになっています。
		モバイルブロードバンド：オン（接続中）。タスクバーのアイコンのアンテナの本数で現在の受信感度の強さを表示しています。
		ワイヤレス機能：機内モード。モバイルブロードバンドを含むすべてのワイヤレス機能がオフになっています。

※1 お使いの環境によっては、アクションセンターにはWi-Fiのアイコンは表示されません。



## メモ

【Fn】 + 【F2】 を押しても反応が無い場合は、デスクトップ画面をクリックしてから、もう一度【Fn】 + 【F2】 を押してみてください。



## 参照

【Fn】 について  
「キーボード」の「キーの使い方 (P. 89)」

## モバイルブロードバンドのみを切り替える

モバイルブロードバンドのみのオン/オフを切り替えることができます。

### モバイルブロードバンドをオフにする場合

#### 1 「アクションセンター (P. 17)」を表示する



**2**  をクリック

---

## モバイルブロードバンドをオンにする場合

---

**1** 「アクション センター (P. 17)」 を表示する

---

**2**  をクリック

---

## インターネットへの接続／切断

ここでは、本機のモバイルブロードバンドを使用して、インターネットへ接続、または切断する方法について説明します。



### チェック

本機は海外でのモバイルブロードバンドの使用をサポートしておりません。しかし、契約によっては、国際ローミングにより接続できる場合があります。

その際、データ通信料が非常に高額になる場合がありますので、ご利用の際は十分ご注意ください。

## インターネットへの接続

インターネットへの接続は以下の手順で行います。

### ●APNの設定が既に登録されているNanoSIMカードの場合

#### 1 Nano SIMカードを本体にセットする



#### 参照

Nano SIMカードの取り付けについて

「[Nano SIMカードの取り付け／取り外し \(P. 192\)](#)」

#### 2 本機の電源を入れる

インターネットに接続します。

インターネットに接続しない場合は、タスクバーの通知領域やアクションセンターのタイルで、モバイルブロードバンドがオンになっていることを確認してください。

オフになっている場合は、「[モバイルブロードバンドのオン／オフ \(P. 199\)](#)」をご覧ください。

### ●APNの設定が登録されていないNanoSIMカードの場合

#### 1 Nano SIMカードを本体にセットする



#### 参照

Nano SIMカードの取り付けについて

「[Nano SIMカードの取り付け／取り外し \(P. 192\)](#)」

## 2 本機の電源を入れる

### 3 タスク バーの通知領域やアクション センターのタイルで、モバイルブロードバンドがオンになっていることを確認する

オフになっている場合は、「モバイルブロードバンドのオン/オフ (P. 199)」をご覧ください。

### 4 「アクション センター (P. 17)」を表示する

### 5 「すべての設定」をクリック

### 6 「ネットワークとインターネット」をクリック

利用可能なネットワークの一覧が表示されます。

### 7 「携帯電話」をクリック

「携帯電話」画面が表示されます。

### 8 「携帯電話」欄の「詳細オプション」をクリック

### 9 「APN を追加します」をクリック

### 10 携帯電話会社から提供されるAPNの情報を入力後、「保存」をクリック

### 11 「OK」をクリック

「携帯電話」画面の「携帯電話」欄で「Windows でこの接続を管理」にチェックが付いている場合は、自動で接続されます。

「Windows でこの接続を管理」にチェックが付いていない場合は、「携帯電話」画面に戻り、「接続」をクリックします。

以上でインターネットへの接続は完了です。

## インターネットからの切断

インターネットからの切断は以下の手順で行います。

### 1 「アクション センター (P. 17)」を表示する

### 2 「すべての設定」をクリック

### 3 「ネットワークとインターネット」をクリック

利用可能なネットワークの一覧が表示されます。

### 4 「携帯電話」をクリック

「携帯電話」画面が表示されます。

### 5 インターネットから切断する

「携帯電話」欄の「Windows でこの接続を管理」にチェックが付いている場合は、チェックを外します。  
「携帯電話」欄の「Windows でこの接続を管理」にチェックが付いていない場合は、「切断」をクリックします。

以上でインターネットからの切断は完了です。

## セキュリティの設定

Nano SIMカードには、第三者による無断使用を防ぐために暗証番号「PIN」が存在します。ここでは「PIN」の設定、利用方法について説明します。



#### チェック

セキュリティの設定にてPINの認証処理が実行されますが、許容回数以上連続で認証に失敗すると、SIMがブロックされます。  
SIMのブロックを解除しない限りインターネットへの接続は行えません。

## セキュリティを有効にする

セキュリティを有効にする場合は次の手順で行います。

### 1 「アクションセンター (P. 17)」を表示する

### 2 「すべての設定」をクリック

### 3 「ネットワークとインターネット」をクリック

利用可能なネットワークの一覧が表示されます。

### 4 「携帯電話」をクリック

「携帯電話」画面が表示されます。

### 5 「詳細オプション」をクリック

## 6 「セキュリティ」から「SIM PIN の使用」をクリック

PINの入力を求められるので、現在のPINを入力します。

PIN認証に成功すると、次回以降はネットワークへの接続時にPIN認証によるロック解除が必要となります。

## セキュリティを無効にする

セキュリティを無効にする場合は次の手順で行います。

### 1 「アクションセンター (P. 17)」を表示する

### 2 「すべての設定」をクリック

### 3 「ネットワークとインターネット」をクリック

利用可能なネットワークの一覧が表示されます。

### 4 「携帯電話」をクリック

「携帯電話」画面が表示されます。

### 5 「詳細オプション」をクリック

### 6 「セキュリティ」から「SIM PIN の使用をやめる」をクリック

PINの入力を求められるので、現在のPINを入力します。

PIN認証に成功すると、次回以降はネットワークへの接続時にPIN認証によるロック解除が不要となります。

## PINの変更

PINを変更する場合は次の手順で行います。

### 1 「アクションセンター (P. 17)」を表示する

### 2 「すべての設定」をクリック

### 3 「ネットワークとインターネット」をクリック

利用可能なネットワークの一覧が表示されます。

### 4 「携帯電話」をクリック

### 5 「詳細オプション」をクリック

### 6 「セキュリティ」から「SIM PIN の変更」をクリック

PINの入力を求められるので、現在のPIN、新しいPINを入力します。  
PIN認証に成功すると、PINが変更されます。



#### チェック

PINの変更を行うには「SIM PIN の使用」によりPINが有効である必要があります。

# USBコネクタ

---

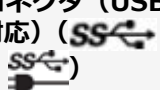
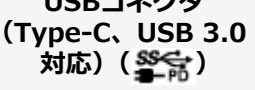
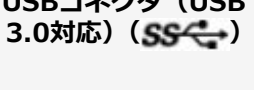
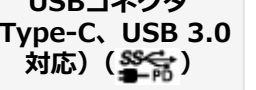
[022000-21]

- 使用上の注意..... 208
- USB機器の取り付け／取り外し..... 210

## 使用上の注意

[022001-21]

- 本機のUSBコネクタには、USB 1.1対応機器、USB 2.0対応機器、USB 3.0対応機器が取り付け可能です。拡張クレードルのUSBコネクタには、USB 1.1対応機器、USB 2.0対応機器、USB 3.0対応機器が取り付け可能です。ただし、対応する規格の異なるUSBコネクタにUSB機器を取り付けたときの、動作規格（転送速度）については次の表をご覧ください。

		本体側コネクタ		拡張クレードル側コネクタ	
		USBコネクタ (USB 3.0対応) (SS) 	USBコネクタ (Type-C、USB 3.0対応) (SS) 	USBコネクタ (USB 3.0対応) (SS) 	USBコネクタ (Type-C、USB 3.0対応) (SS) 
取り付ける機器	USB 1.1対応機器	USB 1.1 (12Mbps※1)			
	USB 2.0対応機器	USB 2.0※2 (480Mbps※1)			
	USB 3.0対応機器	USB 3.0※3 (5Gbps※1)			

※1 記載の速度は理論値（最大）です。

※2 USBハブ、USBケーブルもUSB 2.0に対応したものを使用する必要があります。

※3 USBハブ、USBケーブルもUSB 3.0に対応したものを使用する必要があります。

- USB機器の取り付け/取り外しを行うときは、3秒以上の間隔をおいて行ってください。
- USB Type-Cコネクタは、上下左右対称で、どちらの向きでも差し込むことができます。
- USBコネクタにプラグをすばやく抜き差ししたり斜めに差したり半差しにしたりすると、正常に認識されないことがあります。その場合はプラグをUSBコネクタから抜いて、正しく差し直してください。
- 初めてUSB機器を取り付けたときに、画面に何も表示されない場合は、USBコネクタにプラグを正しく差し込めていない可能性があります。いったんプラグを抜き、再度差し込んでみてください。
- スリープ状態に移行する前にUSB機器（マウスまたはキーボード以外）を取り外してください。USB機器を取り付けた状態ではスリープ状態に移行または復帰できない場合があります。
- 省電力状態（スリープ状態や休止状態）の時や、省電力状態への移行中、省電力状態からの復帰中は、USB機器の取り付け/取り外しをしないでください。
- 省電力状態への移行中は、取り付けているUSB機器を操作しないでください。
- 外付けUSBハブ経由でUSB機器を使用する場合は、USBハブを本機に取り付けてから、USBハブにUSB機器を取り付けるようにしてください。USB機器を取り付けた状態でUSBハブを本機に取り付けると、USB機器が正常に認識されないことがあります。
- USB機器の有無にかかわらず「デバイス マネージャー」にある「ユニバーサル シリアル バス コントローラー」は削除、無効にしないでください。
- 印刷中にプリンタが停止し、「印刷キュー」に印刷中のドキュメントが残っている場合は、すべてのドキュメントを一度キャンセルし、プリンタに取り付けているUSBケーブルを抜き差ししてから再度印刷してください。なお、印刷中ドキュメントのキャンセルには時間がかかる場合があります。
- USBコネクタ（Type-C、USB 3.0対応）にUSB Power Deliveryに対応している機器を接続すると、機器を充電できます。ただし、接続するケーブルや機器によっては正しく機能しないことがあります。





## メモ

- 本機でのUSB機器の動作確認情報については、各機器に添付のマニュアルをご覧くださいか、各機器の発売元にお問い合わせください。なお、NEC製のUSB対応機器の情報は、NECの「ビジネスPC」サイト (<https://jpn.nec.com/bpc/>) から、次の手順で確認してください。

### 1 「サポート情報（ダウンロード）」をクリック

### 2 「商品情報・ドライバ」にある「製品型番検索」にお使いのモデル型番を入力し、をクリック

お使いのモデルの型番で検索し、取り付け可能なUSB対応機器を確認してください。

- 取り付ける機器によっては、接続ケーブルが必要な場合があります。

## USB機器を制限する

本機では、BIOSセットアップユーティリティのI/O制限で、USBコネクタの有効/無効を設定して、USB機器の使用を制限することができます。

また、Windows 10 Proをお使いの場合、添付のDeviceLock Liteでも、取り付けているUSB機器単位で読み込みや書き込みを制限することができます。



## 参照

- **I/O制限について**  
「セキュリティ機能」の「I/O制限 (P. 240)」
- **DeviceLock Liteについて**  
「セキュリティ機能」の「DeviceLock Lite (P. 254)」

# USB機器の取り付け／取り外し

[022002-21]

## 取り付けの前に

機器によっては、使用するためにドライバやアプリケーションのインストール、設定の変更などが必要になる場合があります。

USB機器に添付のマニュアルなどをご覧になり、必要な準備を行ってください。



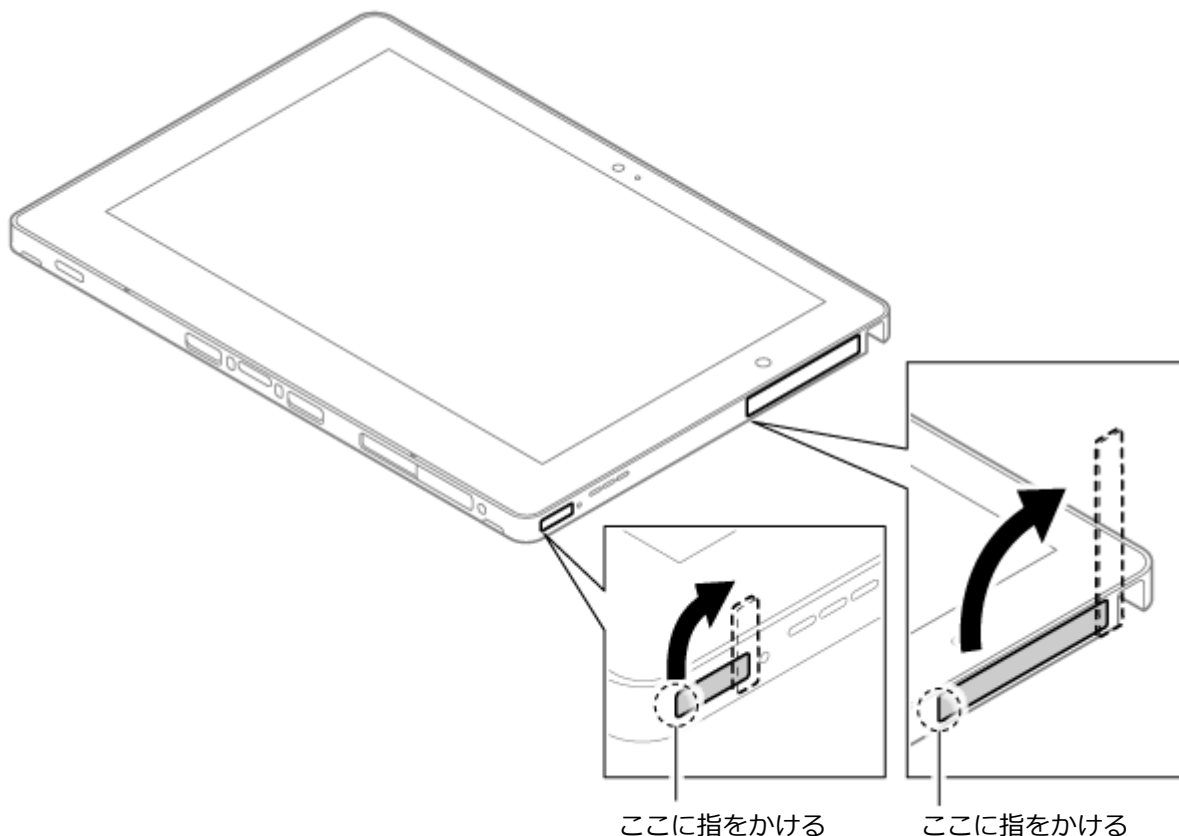
### メモ

- 取り付けてすぐ使うことができるUSB機器がありますが、そのままではいくつかの機能が制限される可能性があります。必ず添付のマニュアルをよく読んでください。
- USB機器は、本機の電源を入れたままの状態でも取り付けることができます。取り付け前に電源を切る必要はありません。
- 外付けUSBハブ経由でUSB機器を使用する場合は、はじめにUSBハブを本機に取り付けてから、USBハブにUSB機器を取り付けるようにしてください。

## USB機器の取り付け

### 1 本体側のコネクタを使用する場合は、カバーを開ける

カバーの端に指をかけて、カバーを開きます。



## 2 USBコネクタ (USB 3.0対応) (SS⇄SS⇄)、USBコネクタ (Type-C、USB 3.0対応) (SS⇄) にプラグを差し込む



### チェック

USB Type-Cコネクタは、上下左右対称で、どちらの向きでも差し込むことができます。



### 参照

#### USBコネクタについて

「各部の名称」の「各部の名称と説明 (P. 29)」

取り付けたUSB機器が正しく本機に認識されたかどうかを確認してください。確認する方法は、機器の種類によって異なります。機器によっては、取り付けた後で別の設定作業が必要になる場合があります。詳しくは、各USB機器に添付のマニュアルなどをご覧ください。

## ■ USB機器の取り外し

### 1 タスクバーの通知領域のをクリックし、をクリック

このアイコンが表示されていない場合は手順3に進んでください。

### 2 表示された「×××××の取り出し」から、取り外したいUSB機器をクリック

安全に取り外しができるという内容のメッセージが表示されます。

表示された「×××××の取り出し」に取り外したいUSB機器がない場合は手順3に進んでください。

### 3 USB機器を取り外す

### 4 本体側のコネクタを使用した場合は、カバーを閉じる

以上でUSB機器の取り外しは完了です。

本機のBluetooth機能について説明しています。

▶ 概要.....	213
▶ セキュリティに関するご注意.....	215
▶ 使用上の注意.....	216
▶ Bluetooth機能の設定と接続.....	218
▶ Bluetooth機能のオン/オフ.....	222

## Bluetooth機能について

Bluetooth（ワイヤレステクノロジー）機能は、Bluetoothワイヤレステクノロジーが搭載された機器とデータ通信を行うBluetooth Special Interest Group（SIG）が策定した世界標準の通信規格です。

## Bluetooth機能でできること

次のような、Bluetooth機器とワイヤレスで接続することができます。

- マウスやキーボード
- 携帯電話、タブレット
- ヘッドセット、ヘッドフォン

など

最大で7台のBluetooth機器を同時に接続できます。



### チェック

- Bluetooth機能をお使いになる前に、添付の『安全にお使いいただくために』を必ずご覧ください。
- 同時に利用するBluetooth機器の台数が多い場合、通信負荷が大きくなり動作に影響をおよぼすことがあります。
- Bluetooth機器によっては、複数同時に使用できない仕様のものがあります。
- 同じ種類のBluetooth機器でも機能差がある場合があります。
- Bluetooth機能は、すべてのBluetooth機器に対して動作を保証するものではありません。Bluetooth機器の動作環境と接続の可否を確認してください。

## 接続できる機器

本機のBluetooth機能は、Ver.1.1以降でVer.4.1までのいずれかの規格に対応した機器（マウスやキーボードなど）と接続できます。ただし、接続する機器が、Bluetoothプロファイルに対応している必要があります。また、使用する機器やソフトによっては接続できないことがあります。機器をご購入する前に製造元や販売店に確認してください。

対応しているBluetoothプロファイルについては、「サービス&サポート」の「商品情報検索」よりお使いの機種を検索し、「仕様一覧」をご覧ください。

<http://121ware.com/support/>

シンプルペアリング機能（Ver.2.1以降）に対応した機器と接続する場合は、パスコード（PINコード）を入力することなく機器同士をペアリングすることができます。

また、次の機能が強化されています。

- **省電力機能 (Ver.2.1以降)**

Ver.2.0+EDRよりも省電力が強化され、マウスやキーボードなどのバッテリー駆動時間の延長に効果があります。

- **ペアリング機能**

第三者の介入によって情報が傍受される可能性を排除する防御機能が搭載されています。

- **Enhanced Data Rate (EDR) 機能**

従来の規格の約3倍（理論上）の速度で通信を行えます。

- **Advanced Frequency Hopping (AFH) 機能**

無線LAN (IEEE802.11b/g/n) など、他の2.4GHz帯域を利用する無線機器が利用している周波数を避けて干渉の可能性を低減させます。



#### チェック

- 回避できる周波数帯域が確保できない場合は、この機能の効果が得られないことがあります。
- 2.4GHz帯域の中でも無線LAN (IEEE802.11n) はより強い干渉を受ける場合があります。

- **Low Energy機能 (Ver.4.0以降)**

従来の機器に比べて低消費電力のBluetooth Smart機器（マウスなど）と接続することが可能です。

## 通信距離と速度

### 通信できる距離

本機は、相手の機器間と見通して10mの範囲まで通信できます。ただし、10m以内でもデータ通信タイミングを必要とする音楽データ通信などは音とびが発生する場合があります。

### 通信速度

実際の通信速度は、各通信モードの規格値の半分程度を目安にしてください。

Enhanced Data Rate (EDR) 規格に対応した機器同士の最大通信速度は3Mbps（規格値）です。

前述のHSおよびEDRに対応していない機器の場合（Basic Rate:BR）は、最大通信速度（非同期）は1Mbps（規格値）です。



#### チェック

接続する機器、電波環境、周囲の障害物、設置環境、使用状況、ご使用のソフト、およびOSなどによって、通信速度や距離は大きく変化します。

# セキュリティに関するご注意

---

[023102-21]

Bluetooth機能では、セキュリティを確保するため、機器ごとに割り振られた固有のIDで機器の識別をしています。さらにパスコード（PINコード）を設定して接続認証を行ったり、通信データを暗号化することで通信を傍受された場合にもデータの内容を守ることができます。また、通信中に使用する周波数帯域を接続単位ごとにランダムに変更しながら通信することで通信傍受されにくくなっています。



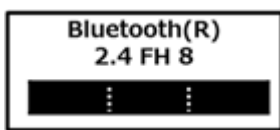
## チェック

- これらの設定は危険性をより低くするための手段であり、安全性を100%保証するものではありません。
- 身に覚えのない接続を要求された場合は、無視するか受付をしないでください。

## 使用上の注意

[023103-21]

- 接続相手と通信中（ファイル転送中やプリンタで印刷中、オーディオ機器で音楽再生中など）に、本機を休止状態やスリープ状態にしないでください。
- 本製品に標準内蔵以外のBluetooth® ワイヤレステクノロジー機器をセットアップして使用しないでください。
- Bluetooth対応オーディオ機器をご使用になる場合は、SCMS-T方式の著作権保護機能をサポートした機器をおすすめします。本機を用いて著作権保護されたデータのコピーを作成することは違法となる場合があります。
- 本製品には、2.4GHz帯高度化小電力データ通信システムが内蔵されています。本製品は、2.4GHz全帯域（2.4GHz～2.4835GHz）を使用する無線設備であり、移動体識別装置の帯域（2.427GHz～2.47075GHz）と重複しており、この重複する周波数帯での干渉を回避することができません。変調方式としてFH-SS方式を採用しており、与干渉距離は80mです。



- 本製品は、日本国における電波法施行規則第6条第4項第4号「小電力データ通信システムの無線局」を満足した無線設備であり、日本国における端末設備等規則第36条「電波を使用する自営電気通信端末設備」を満足した端末設備です。分解や改造などを行っての運用は違法であり、処罰の対象になりますので絶対に行わないでください。また、本製品は日本国以外ではご使用になれません。
- 本製品の電波出力は、一般社団法人 電波産業会が策定した「電波防護標準規格（RCR STD-38）」に基づく基準値を下回っています。
- 本製品の使用周波数帯では、電子レンジ等の産業・科学・医療用機器のほか、工場の製造ライン等で使用されている移動体識別用の構内無線局（免許を要する無線局）及び特定小電力無線局（免許を要しない無線局）が運用されています。
- 本製品を使用する前に、近くで移動体識別用の構内無線局及び特定小電力無線局が運用されていないことを確認してください。
- 万一、本製品から移動体識別用の構内無線局に対して電波干渉の事例が発生した場合には、速やかに電波の発射を停止してください。
- 自動ドアや火災報知機等、自動制御機器の周辺では、本製品は使用しないでください。自動制御機器の電子回路に影響を与え、誤動作の原因になる場合があります。
- 一般の電話機やテレビ、ラジオ、その他の無線を使用する機器などをお使いになっている近くで本製品を使用すると、それらの機器に影響を与えることがあります（本製品の電源を入/切することで影響の原因になっているかどうか判別できます）。この場合、次のような方法で電波干渉を取り除くようにしてください。
  - 本製品と影響を受けている装置の距離を離してください。
  - 影響を受けている装置が使用しているコンセントと別の電気システムのコンセントから、本製品の電力を供給してください。
  - 電話機やテレビ、ラジオの干渉について経験のある技術者に相談してください。
- トラック無線（CB無線）やアマチュア無線などを違法に改造した無線機から影響を受ける場合には、影響を受ける場所・時間を特定し、ご使用場所の管轄の電波管理局へ申し入れてください。詳しくは、ご使用場所の管轄の電波管理局へお問い合わせください。
- 本製品は、電波の特性上、設置場所によって通信距離や通信速度が異なります。
- 本製品は、Bluetooth® パスコード（PINコード）や暗号化機能等を使用することにより、無線ネットワークでの不正アクセスを防止することが可能ですが、日頃からの接続デバイスの管理をされることをおすすめします。



- 病院内や航空機内など電子機器、無線機器の使用が禁止されている区域では使用しないでください。機器の電子回路に影響を与え、誤作動や事故の原因になるおそれがあります。
- 植込み型心臓ペースメーカーを装備されている方は、本商品をペースメーカー装置部から30cm以上離して使用してください。
- その他、本製品から移動体識別用特定小電力無線局に対して電波干渉の事例が発生した場合など何かお困りのことが起きたときは、NECまたはご購入元にお問い合わせください。



## メモ

安定した通信のため、次の点にご注意ください。

- 本機と接続するBluetooth機器との距離は、できるだけ近くする
- 接続するBluetooth機器との間に障害物を置かないようにする
- 金属製のパソコンラックなどで本機を使用しない
- 通信中は近くで同じ周波数帯域を使用する電子レンジや他の無線機器を使用しない

## Bluetooth機器の接続

Bluetooth機器を接続するときは、機器に添付のマニュアルもあわせてご覧ください。

### 1 接続するBluetooth機器を接続可能な状態にする

### 2 タスクバーの通知領域の をクリックして表示される (Bluetooth デバイス) をクリックし、表示されたメニューから「Bluetooth デバイスの追加」をクリック

「Bluetooth とその他のデバイス」画面が表示されます。



## メモ

 (Bluetooth デバイス) がない場合は、「Bluetooth機能のオン/オフ (P. 222)」をご覧ください。

### 3 「+ Bluetooth またはその他のデバイスを追加する」をクリック

### 4 「Bluetooth」をクリック

### 5 接続するBluetooth機器をクリック

これ以降は画面の指示に従って操作してください。





## チェック

デバイスの追加で認証エラーが発生し自動で接続できない場合には「キャンセル」をクリックし、再度接続するBluetooth機器をクリックしてください。「XXXXX の PIN を入力してください」が表示されたら、デバイスのマニュアルに記載のデバイスのパスコード (PINコード) を入力するか、もしくはパスコード (PINコード) を使用しないで接続を繰り返してみてください。



## メモ

登録済みのデバイスを確認する場合は、タスクバーの通知領域の  をクリックして表示される  (Bluetooth デバイス) をクリックし、「Bluetooth デバイスの表示」をクリックして一覧を開いて確認してください。



## チェック

- Bluetoothキーボードを接続するときにパスコード (PINコード) の入力を求められたときは、画面に表示されたコードを入力して最後に【Enter】を押してください。その他の機器でパスコード (PINコード) の入力を求められたときは、その製品に添付のマニュアルなどをご確認ください。
- ドライバのインストール中に本機の動作が遅くなる場合があります。
- ドライバによっては再起動を求められる場合があります。
- Bluetooth対応オーディオ機器を使用する場合は、SCMS-T方式の著作権保護機能をサポートした機器をおすすめします。
- Bluetooth機器によってサポートしている機能に差分があったりアプリケーションソフトが対応できなかったりする場合がありますので、ご購入前にサポート機能の確認を行ってください。



## メモ

- Bluetooth対応オーディオ機器 (ステレオヘッドフォンなど) を接続していて音が切れる (音飛びする) 場合は、一度切断して本機のBluetooth側から再接続することをおすすめします。これはオーディオ機器によるホスト処理の負荷が高いため、遅れが出る場合があるからです。解決しない場合は、本機と接続機器の距離を近くするか、バッテリー駆動の機器の場合はバッテリー容量の残量を確認してください。
- 無線LANを使用していない (アクセスポイントに接続していない) ときに、接続しているBluetooth機器の動作が不安定 (オーディオ機器のノイズ、マウスのカクツキなど) な場合は、無線LAN機能のみをオフにしてください。システム処理の負荷を軽減することができます。



## 参照

### 無線LAN機能のオン/オフについて

「無線LAN機能」の「無線LAN機能のオン/オフ (P. 175)」

## Bluetooth機能の設定を変更する


必要に応じてBluetooth機能の設定を変更することができます。設定の変更は次の手順で行ってください。

### 1 タスクバーの通知領域の をクリックして表示される (Bluetooth デバイス) をクリックし、表示されたメニューから「設定を開く」をクリック

「Bluetooth とその他のデバイス」画面が表示されます。



## メモ

 (Bluetooth デバイス) がない場合は、「Bluetooth機能のオン/オフ (P. 222)」をご覧ください。

## 2 「関連する設定」欄の「その他の Bluetooth オプション」をクリック



### チェック

接続したBluetooth機器の設定変更の方法は、機器に添付のマニュアルを参照ください。

## Bluetooth接続でのファイルの送受信

Bluetooth機器間で一時的に小さなファイルを簡単にやりとりすることができます。

### ファイルの送信

ファイルの送信は次の手順で行います。



### メモ

受信側のBluetooth機器でのファイル受信については、機器により異なるので受信側の機器のマニュアルをご覧ください。

## 1 送信するファイルを右クリックし、表示されたメニューから「送る」→「Bluetooth デバイス」をクリック



### チェック

複数のファイルをまとめて送信したい場合でも、フォルダの送信はできません。ファイルを送信してください。

## 2 リストに表示される送信先のデバイスを選択し、「次へ」ボタンをクリック

## 3 受信側（送信先）でファイルの受け取りを承諾する

受信側で受信を許可すると、「Bluetooth ファイル転送」上でファイルの送信が開始されます。「ファイルが正しく転送されました」と表示されれば送信終了です。

## 4 「完了」ボタンをクリック

### ファイルの受信



### チェック

接続したBluetooth機器の設定変更の方法は、機器に添付のマニュアルを参照ください。

## 1 タスク バーの通知領域の をクリックして表示される (Bluetooth デバイス) をクリックし、表示されたメニューから「ファイルの受信」をクリック

「Bluetooth ファイル転送」画面が表示されます。

## 2 送信側で送信する

「デバイスの追加」が表示された場合は、クリックし手順にしたがってください。

## 3 「受信したファイルの保存」でファイルの保存先を選択し、「完了」をクリックする

### Bluetooth機器の接続の切断

接続先のデバイスのマニュアルを参照し、切断してください。


### Bluetooth機器の登録削除

使用しないBluetooth機器の登録を削除する場合は、次の手順で行います。

## 1 タスクバーの通知領域の をクリックして表示される (Bluetooth デバイス) をクリックし、表示されたメニューから「Bluetooth デバイスの表示」をクリック



メモ

 (Bluetooth デバイス) がない場合は、「Bluetooth機能のオン/オフ (P. 222)」をご覧ください、Bluetooth機能をオンにしてください。

## 2 登録を削除したいBluetooth機器をクリックし、「デバイスの削除」ボタンをクリック

## 3 「このデバイスを削除しますか？」と表示されたら「はい」ボタンをクリック

# Bluetooth機能のオン/オフ

[023105-21]

Bluetooth機能のオン/オフを切り替えるには、次の方法があります。

- ▶ ワイヤレススイッチ（【Fn】 + 【F2】）で切り替える..... 222
- ▶ 「アクション センター」で切り替える..... 223



## チェック

- 他の機器に影響を与える場合やBluetooth機能を使用しない場合、Bluetooth機能が使用できない環境で本機を使用する場合は、Bluetooth機能をオフにしてください。
- BIOSセットアップユーティリティでBluetooth機能そのものを無効にしている場合、これらの方法でBluetooth機能を有効にすることはできません。BIOSセットアップユーティリティでBluetooth機能を有効に設定してから操作を行ってください。




## 参照

### BIOSセットアップユーティリティおよび設定項目について

『システム設定』の「システム設定」 - 「BIOSセットアップユーティリティについて」および「設定項目一覧」

Bluetooth機能の状態については、タスクバーの通知領域の  をクリックして表示されるアイコンで確認できます。

アイコン	Bluetooth機能の状態
	スタンバイ/動作中
アイコン無し	オフ

## ワイヤレススイッチ（【Fn】 + 【F2】）で切り替える

【Fn】 + 【F2】を押すことで、Bluetooth機能を含むワイヤレス機能のオン/オフを切り替えることができます。



## チェック

- この方法でオフにした場合、Bluetooth機能を含むすべてのワイヤレス機能がオフになります。
- Bluetooth機能を含むワイヤレス機能をオンにした時に、Bluetoothのドライバのインストールが始まった場合は、インストールが完了するまでお待ちください。また、再起動を促すメッセージが表示された場合は、本機を再起動してください。
- Bluetooth機能のオン/オフ切り替え時、ドライバの組み込み/取り外しに時間がかかる場合があります。再度、Bluetooth機能のオン/オフを行う場合は、切り替えが完了したのを確認してから行うようにしてください。切り替えが完了しないうちに、連続してオン/オフの操作を行わないようにしてください。



## メモ

【Fn】 + 【F2】を押しても反応が無い場合は、デスクトップ画面をクリックしてから、もう一度【Fn】 + 【F2】を押してみてください。



## 参照

### 【Fn】について

「キーボード」の「[キーの使い方 \(P. 89\)](#)」

## 「アクションセンター」で切り替える

Bluetooth機能をオフにしたい場合は、「アクションセンター」でBluetooth機能をオフにしてください。「アクションセンター」でのBluetooth機能のオン/オフの切り替えは、次の手順で行います。

### オンにする

1 「アクションセンター (P. 17)」を表示する

2 「Bluetooth」をオンにする

### オフにする

1 「アクションセンター (P. 17)」を表示する

2 「Bluetooth」をオフにする

拡張クレードルの各部の名称と役割や、拡張クレードルを使うときの設定方法について説明しています。拡張クレードルをお使いの場合のみご覧ください。

本機の接続によって、以下の動作が可能になります。

- 本体の立てかけスタンドとしての利用
  - USB3.0対応機器への接続
  - 本体のバッテリー充電
  - 有線LANへの接続
  - スピーカーなどへの接続
- 
- 各部の名称と役割..... 225
  - 拡張クレードルの取り付け／取り外し..... 228



# 各部の名称と役割

[023801-21]

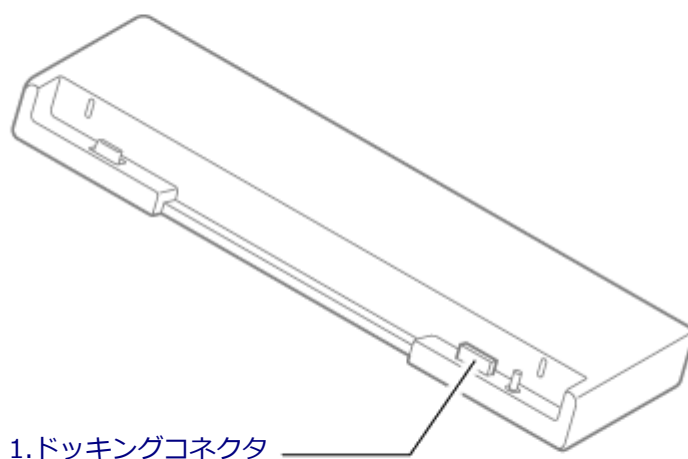


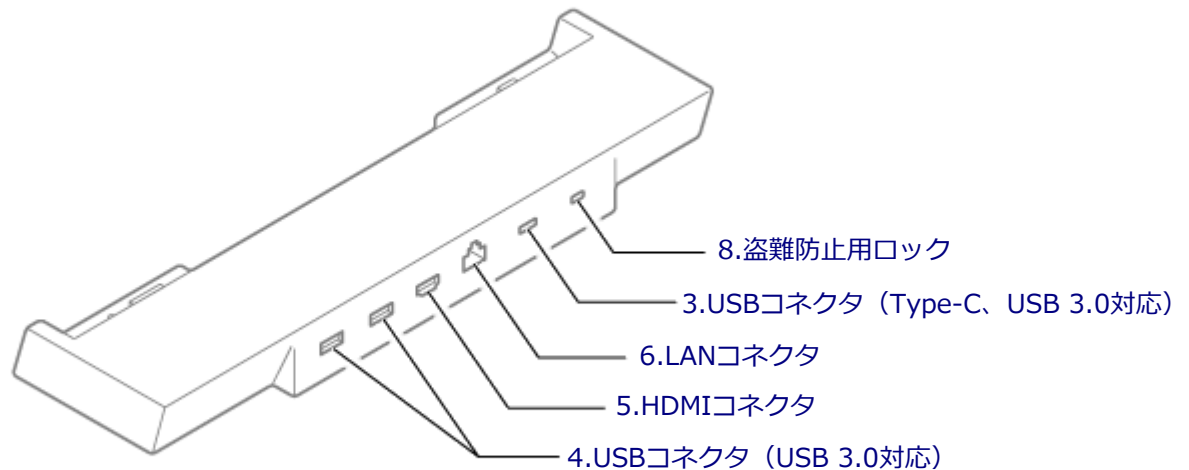
## チェック

拡張クレードル (PC-VP-TS28) は購入時に選択した場合に添付されます。また、別途購入することもできます。

## 各部の名称

### 前面





## 各部の説明

### 1.ドッキングコネクタ

本体と接続するための端子です。本体のクレードル接続コネクタを接続します。  
→「拡張クレードルの取り付け／取り外し (P. 228)」

### 3.USBコネクタ (Type-C、USB 3.0対応) (SS-C)

USB機器を接続するコネクタです。このコネクタは、上下左右対称でどちらの向きでも差し込むことができます。USB 3.0、USB 2.0およびUSB 1.1の機器に対応しています。USB3.0、USB2.0の転送速度を出すためには、それぞれの規格に対応した機器を接続する必要があります。  
またこのUSBコネクタは、Power Delivery規格に対応しており、Power Delivery規格に対応した周辺機器を充電することができます。  
添付のACアダプタを接続すると、本体を充電できます。  
→「USBコネクタ (P. 207)」

### 4.USBコネクタ (USB 3.0対応) (SS)

USB機器を接続するコネクタです。このUSBコネクタは、USB 3.0、USB 2.0およびUSB 1.1の機器に対応しています。USB 2.0の転送速度を出すためには、USB 2.0対応の機器を接続する必要があります。USB 3.0の転送速度を出すためには、USB 3.0対応の機器を接続する必要があります。  
→「USBコネクタ (P. 207)」

## 5.HDMIコネクタ (HDMI)

---

HDMI対応の大画面テレビや、HDMI端子を持つ外部ディスプレイなどを接続するためのコネクタです。

→「外部ディスプレイ (P. 110)」

## 6.LANコネクタ (LAN)

---

LAN (ローカルエリアネットワーク) に接続するための端子です。

→「LAN機能 (P. 151)」

## 8.盗難防止用ロック (K)

---

別売のセキュリティケーブルを取り付けることができます。

→「セキュリティ機能 (P. 236)」

# 拡張クレードルの取り付け／取り外し

[023802-21]

▶ 拡張クレードルの設置.....	228
▶ 拡張クレードルに本体を取り付ける.....	228
▶ 拡張クレードルから本体を取り外す.....	233

## 拡張クレードルの設置



### チェック

拡張クレードルは水平な場所に設置してください。不安定な場所に拡張クレードルを設置すると、本体や拡張クレードルの故障や破損の原因となります。

## 設定の確認

工場出荷時は、拡張クレードルのコネクタは使用できる状態になっていますが、BIOSセットアップユーティリティで無効にすることもできます。

コネクタが動作しない場合は、BIOSセットアップユーティリティを確認して、コネクタが無効になっていないかどうか確認してください。



### 参照

#### BIOSセットアップユーティリティについて

『システム設定』の「システム設定」 - 「BIOSセットアップユーティリティについて」

## 拡張クレードルに本体を取り付ける

スタンドスタイルでお使いの場合は、拡張クレードルに本体を取り付けます。



### チェック

- 取り付けるときは、必要以上の力を加えないでください。破損する恐れがあります。
- ドッキングコネクタに対して垂直に取り付けてください。
- 拡張クレードルと本体を取り付けた状態で持ち運ばないでください。本体または拡張クレードルが落下し、破損する恐れがあります。

## 1 カバーキーボードを取り付けている場合は、カバーキーボードを取り外す



### 参照

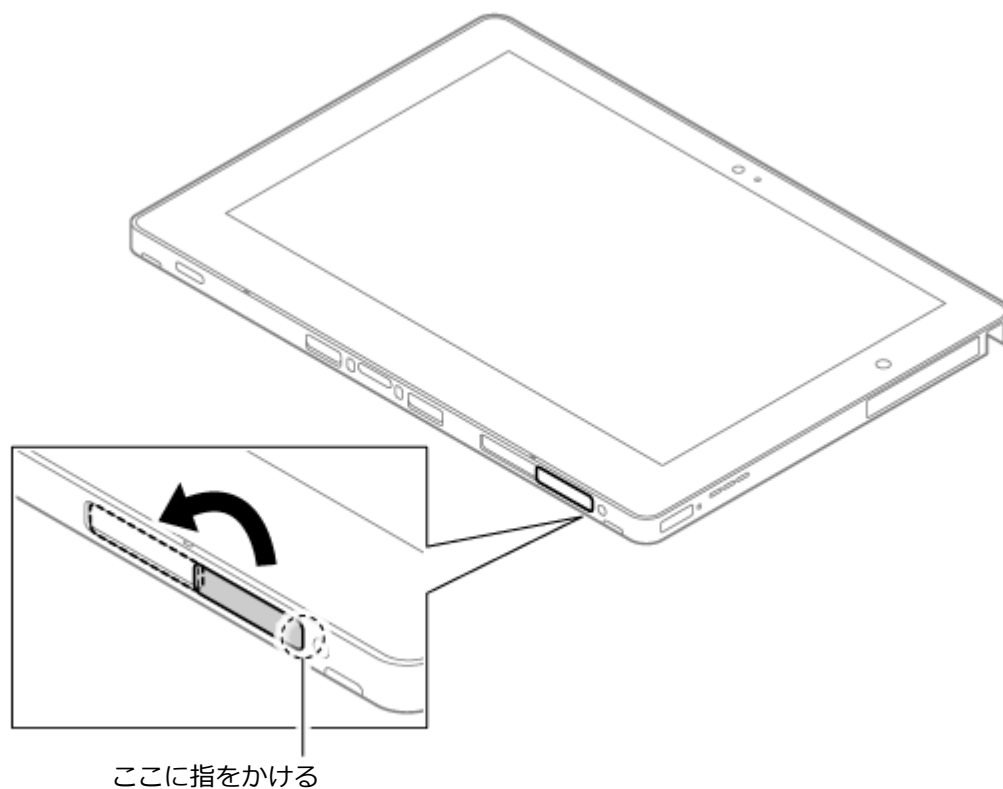
#### カバーキーボードの取り外しについて

「本機の機能」 - 「カバーキーボード」 - 「各部の名称と役割 (P. 83)」

**2** 本体背面のキックスタンドを引き出している場合は、キックスタンドを閉じる

**3** 本体にACアダプタを取り付けている場合は取り外し、コネクタのカバーを閉じる

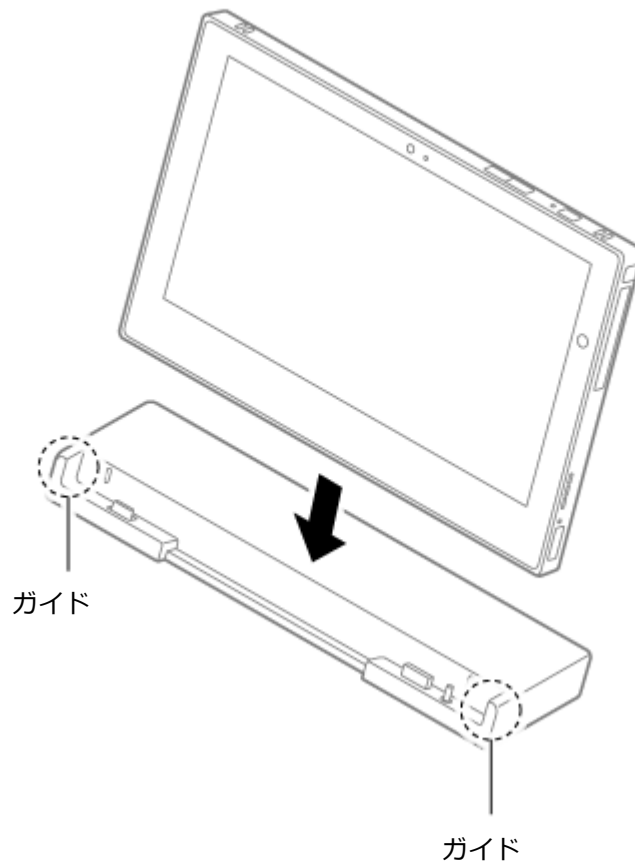
**4** 本体底面のクレードル接続コネクタのカバーを開けて180度回転させ、反対側にはめ込む  
カバーの端に指をかけて、カバーを開きます。



**5** 本体を拡張クレードルに取り付ける

拡張クレードル側のガイドに合わせて、ゆっくりと取り付けてください。

本体と拡張クレードルが固定されます。



#### 参照

- 本体のクレードル接続コネクタについて  
「各部の名称」の「各部の名称と説明 (P. 29)」
- 拡張クレードルのドッキングコネクタについて  
「拡張クレードル」の「各部の名称と役割 (P. 225)」

## 6 拡張クレードルのUSBコネクタ (Type-C、USB 3.0対応) にACアダプタを接続する

以上で取り付けは完了です。

### 拡張クレードルに本体とカバーキーボードを取り付ける

ノートPCスタイルでお使いの場合は、拡張クレードルに本体とカバーキーボードを取り付けます。

#### 1 カバーキーボードを取り付けている場合は、カバーキーボードを取り外す

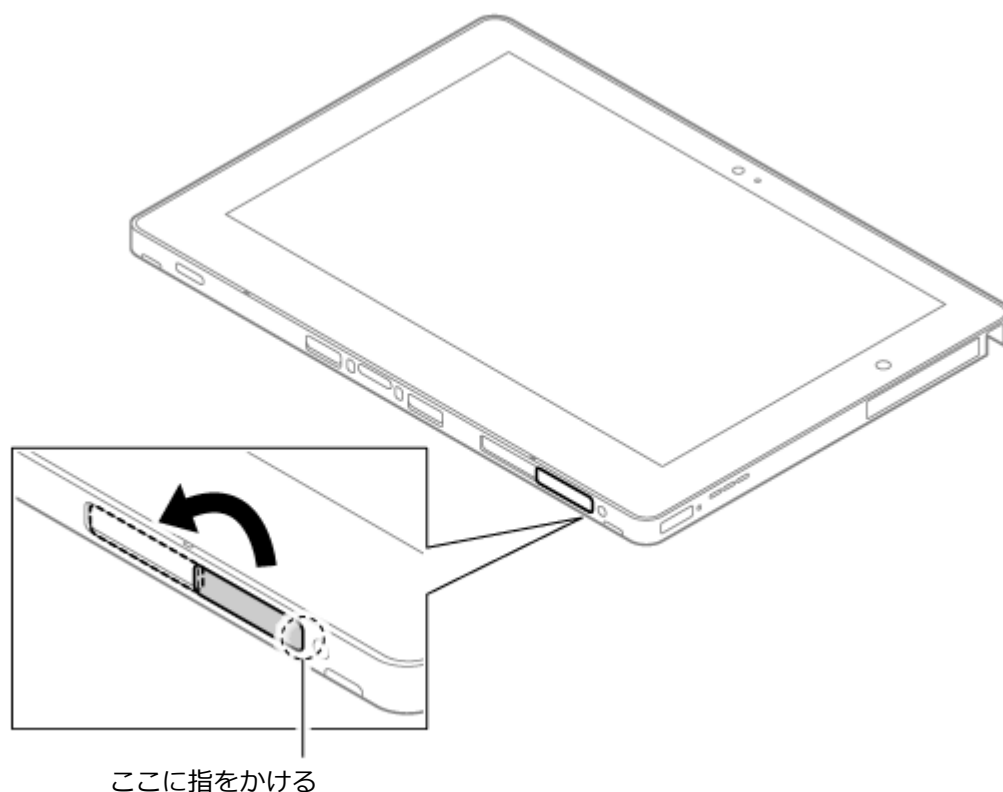


## 参照

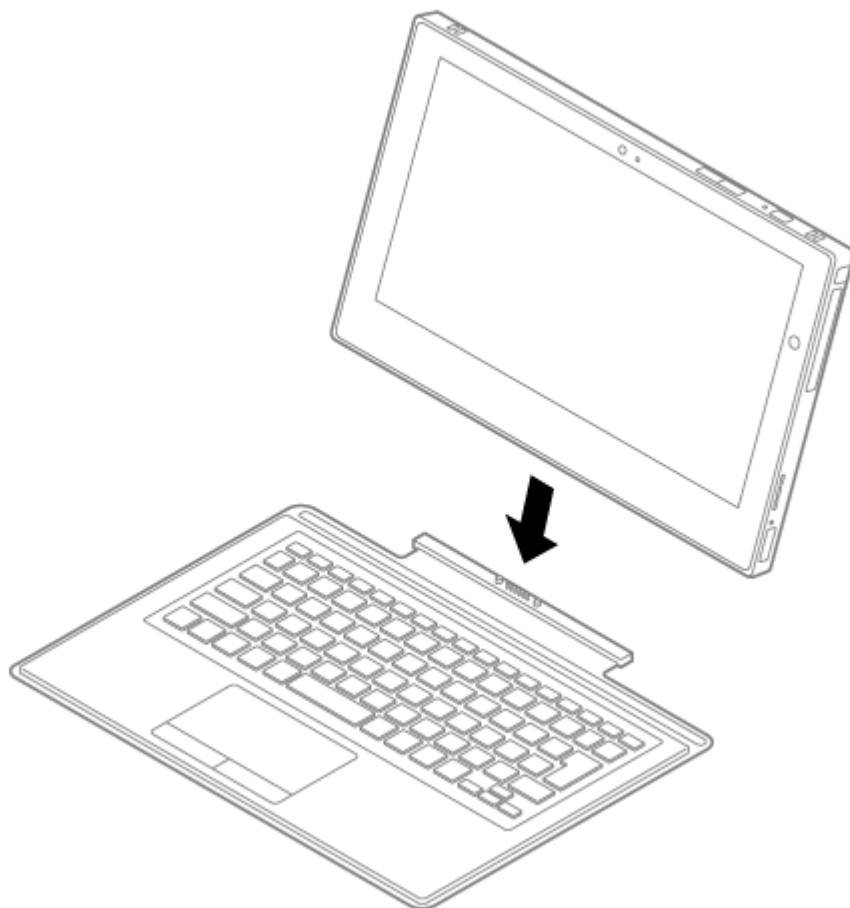
### カバーキーボードの取り外しについて

「本機の機能」 - 「カバーキーボード」 - 「各部の名称と役割 (P. 83)」

- 2 本体背面のキックスタンドを引き出している場合は、キックスタンドを閉じる
- 3 本体にACアダプタを取り付けている場合は取り外し、コネクタのカバーを閉じる
- 4 本体底面のクレードル接続コネクタのカバーを開けて180度回転させ、反対側にはめ込む  
カバーの端に指をかけて、カバーを開きます。



- 5 本体をカバーキーボードに取り付ける  
本体とカバーキーボードが磁石で固定されます。



---

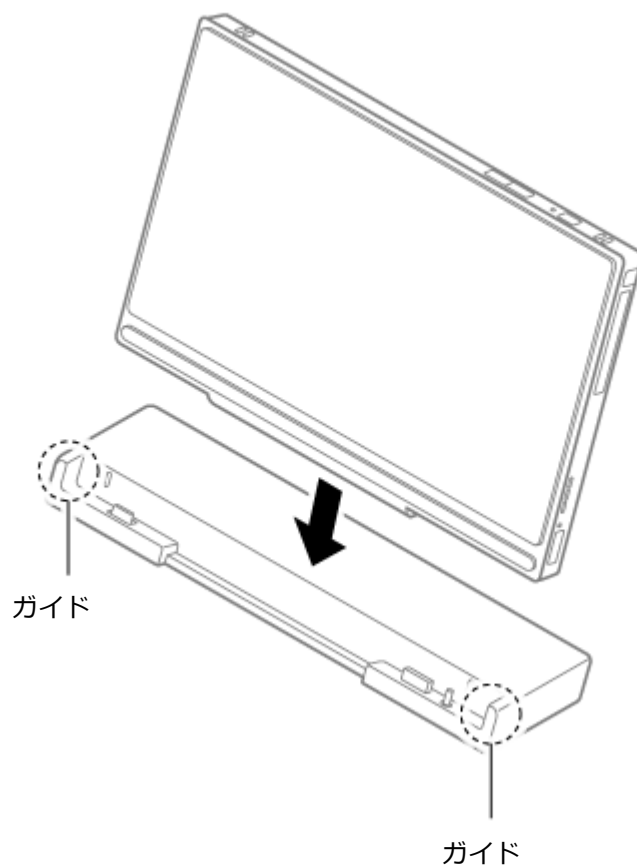
**6** カバーキーボードを閉じる

**7** 本体とカバーキーボードを拡張クレードルに取り付ける

拡張クレードル側のガイドに合わせて、ゆっくりと取り付けてください。

本体が拡張クレードルに固定されます。





## 8 拡張クレードルのUSBコネクタ（Type-C、USB 3.0対応）にACアダプタを接続する

以上で取り付けは完了です。

## ■ 拡張クレードルから本体を取り外す

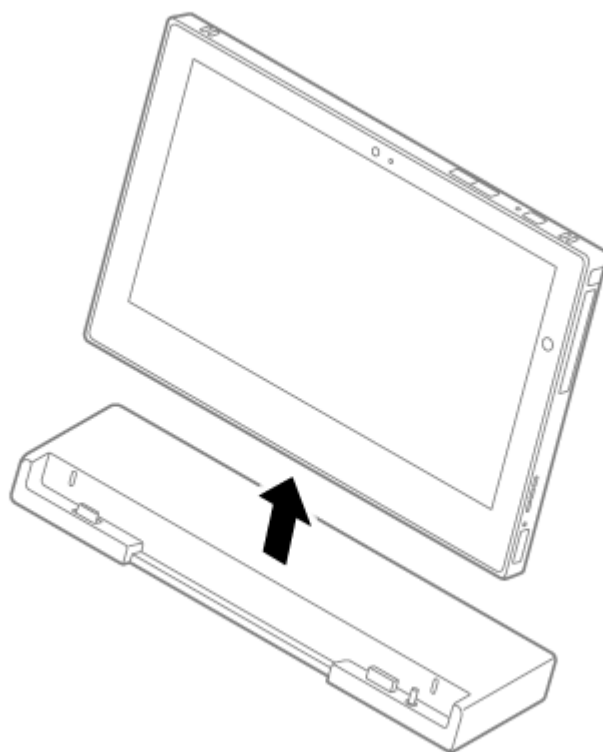
次の手順で拡張クレードルから本体を取り外します。



### チェック

ドッキングコネクタに対して垂直に取り外してください。

## 1 拡張クレードルを押さえながら本体を持ち上げて、拡張クレードルから取り外す



#### 参照

- 本体のクレードル接続コネクタについて  
「各部の名称」の「各部の名称と説明 (P. 29)」
- 拡張クレードルのドッキングコネクタについて  
「拡張クレードル」の「各部の名称と役割 (P. 225)」

## 2 本体底面のクレードル接続コネクタのカバーを180度回転させ、コネクタにかぶせる

以上で取り外しは完了です。

## 2 拡張クレードルから本体とカバーキーボードを取り外す

次の手順で拡張クレードルから本体とカバーキーボードを取り外します。

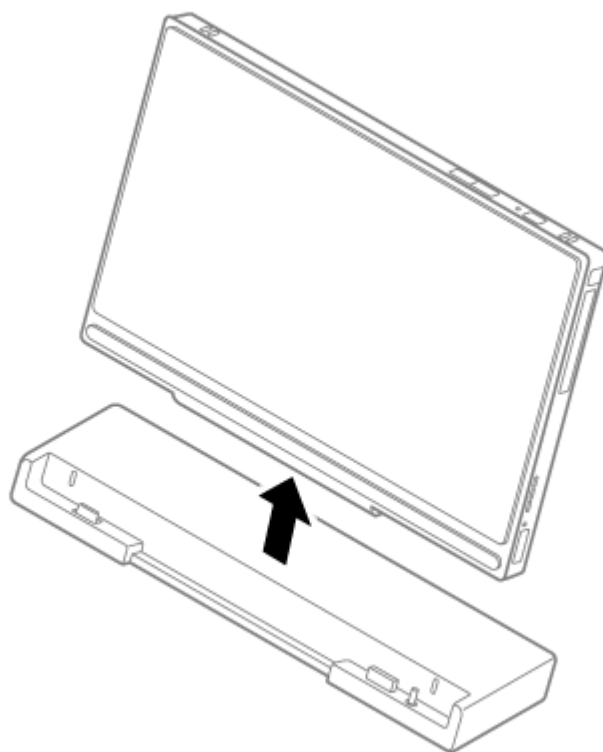


#### チェック

ドッキングコネクタに対して垂直に取り外してください。

## 1 カバーキーボードを閉じる

## 2 拡張クレードルを押さえながら、本体とカバーキーボードを持ち上げる



#### 参照

- 本体のクレードル接続コネクタについて  
「各部の名称」の「各部の名称と説明 (P. 29)」
- 拡張クレードルのドッキングコネクタについて  
「拡張クレードル」の「各部の名称と役割 (P. 225)」

### 3 本体からカバーキーボードを取り外す

### 4 本体底面のクレードル接続コネクタのカバーを180度回転させ、コネクタにかぶせる



#### 参照

- 本体のクレードル接続コネクタについて  
「各部の名称」の「各部の名称と説明 (P. 29)」

以上で取り外しは完了です。

# セキュリティ機能

[022500-21]

本機で利用可能なセキュリティ機能について説明しています。

➤ セキュリティ機能について.....	237
➤ スーパバイザパスワード/ユーザパスワード.....	238
➤ ハードディスクパスワード機能.....	239
➤ I/O制限.....	240
➤ 指紋認証機能.....	241
➤ 盗難防止用ロック.....	248
➤ DEP (Data Execution Prevention) 機能.....	249
➤ 暗号化ファイルシステム (EFS) .....	250
➤ ウイルス検出・駆除.....	251
➤ セキュリティチップ機能.....	252
➤ NASCA.....	253
➤ DeviceLock Lite.....	254

# セキュリティ機能について

[022501-21]

本機には、機密データの漏えいや改ざんを防止したり、コンピュータウイルスの侵入を防ぐために、次のようなセキュリティ機能があります。



## チェック

- お使いのモデルによっては使用できない場合があります。詳しくは各機能の説明をご覧ください。
- 工場出荷時にインストールされていない機能やアプリケーションのインストールには、光学ドライブが必要です。
- 本機の各種セキュリティ機能は、完全なセキュリティを保証するものではありません。セキュリティ機能を使用している場合でも、重要なデータなどの管理や取り扱いには十分注意してください。

➤ スーパーバイザパスワード/ユーザパスワード.....	238
➤ ハードディスクパスワード機能.....	239
➤ I/O制限.....	240
➤ 指紋認証機能.....	241
➤ 盗難防止用ロック.....	248
➤ DEP (Data Execution Prevention) 機能.....	249
➤ 暗号化ファイルシステム (EFS) .....	250
➤ ウイルス検出・駆除.....	251
➤ セキュリティチップ機能.....	252
➤ NASCA.....	253
➤ DeviceLock Lite.....	254

# スーパバイザパスワード/ユーザパスワード

[022502-21]

スーパバイザパスワード/ユーザパスワードは、BIOSセットアップユーティリティの起動や設定、本機の使用を制限するためのパスワードです。

## BIOSセットアップユーティリティの使用者の制限

スーパバイザパスワード/ユーザパスワードを設定すると、BIOSセットアップユーティリティ起動時にパスワードの入力画面が表示されます。スーパバイザパスワードまたはユーザパスワードを入力しない限り、BIOSセットアップユーティリティは起動できません。

また、ユーザパスワードを入力してBIOSセットアップユーティリティを起動した場合、設定可能な項目が制限されます。本機の管理者と使用者が異なるときに、使用者が設定変更してしまうことを防止する場合などに有効です。

## 本機の不正使用の防止（BIOS認証）

スーパバイザパスワード/ユーザパスワードを設定し、BIOSセットアップユーティリティの「Security」メニューで「Power-On Password」を「Enabled」に変更してください。

本機の起動時にパスワード入力画面が表示され、本機を使用するにはスーパバイザパスワードまたはユーザパスワードの入力が必要になります。



### チェック

- ソフトウェアキーボードでパスワードを入力する場合は、指でタップして操作してください。
- ユーザパスワードは、スーパバイザパスワードが設定されていなければ設定できません。
- NECに本機の修理を依頼される際は、設定してあるパスワードは解除しておいてください。
- 設定したパスワードは忘れないようにしてください。パスワードは本機を再セットアップしても解除できません。パスワードを忘れてしまった場合、有償での解除処置となります。



### 参照

#### BIOSセットアップユーティリティについて

『システム設定』の「システム設定」-「BIOSセットアップユーティリティについて」

# ハードディスクパスワード機能

[022503-21]

本機のSSDにハードディスクパスワードを設定することで、本機のSSDを本機以外のパソコンに取り付けて使用するときにはパスワードの入力が必要になり、不正使用や重要なデータの漏えいを防止できます。

ハードディスクパスワードには、ハードディスクマスタパスワードとハードディスクユーザパスワードの2つがあります。

## ■ ハードディスクマスタパスワード

管理者がSSDの認証やハードディスクパスワードの設定変更を行うためのパスワードです。

## ■ ハードディスクユーザパスワード

使用者がSSDの認証やハードディスクパスワードの設定変更を行うためのパスワードです。



### チェック

- 購入元またはNECに本機の修理を依頼される際は、設定したパスワードは解除または無効にしておいてください。また、起動できずにパスワードを解除または無効にできない場合は、修理から戻ってきた際に、使用していたマスタパスワードとユーザパスワードを再設定してください。
- ハードディスクパスワードを忘れてしまった場合、NECに持ち込んでもロックの解除はできません。SSDに保存されているデータは二度と使用できなくなり、SSDも有償で交換することになります。ハードディスクパスワードは忘れないように十分注意してください。



### 参照

#### ハードディスクパスワードの設定について

『システム設定』の「システム設定」 - 「設定項目一覧」 - 「Security」メニュー

# I/O制限

---

[022504-21]

本機では、BIOSセットアップユーティリティで、各種デバイスのI/O（データの入出力）を制限することができます。この機能を利用することで、部外者のデータアクセスや、システムに影響を及ぼすアプリケーションのインストールを制限することができます。



## 参照

### I/O制限について

『システム設定』の「システム設定」 - 「設定項目一覧」 - 「Advanced」メニュー」





## チェック

- 「指紋認証機能」は内蔵指紋センサモデルのみ使用できます。
- DeviceLock Liteで指紋センサの機能を制限しないでください。機能を制限すると、指紋認証機能が使用できません。
- 本機の指紋認証機能のために登録できる指紋の数は15です。

指紋認証機能とはパスワード入力の代わりに、内蔵指紋センサを使用して指紋による認証を行うシステムです。Windows 10 Proをお使いの場合、NASCAと連携して、Windowsのセキュリティを強化することができます。Windows 10 Homeをお使いの場合、Windows標準の機能と連携して、Windowsのセキュリティを強化することができます。



## 参照

- **NASCAについて**  
「便利な機能とアプリケーション」の「[NASCA \(P. 283\)](#)」
- **DeviceLock Liteについて**  
「便利な機能とアプリケーション」の「[DeviceLock Lite \(P. 281\)](#)」

## 使用上の注意

### 指紋の登録時

指紋の登録は登録しやすい指を、複数本登録されることをおすすめします。次のような場合は、指紋の登録が難しいことがあります。

- 汗や脂が多く、指紋の間が埋まっている
- 極端に乾いている
- 指紋が小さすぎる
- 指紋が大きすぎる
- 指紋が渦を巻いていない
- 手が荒れている
- 摩耗により指紋が薄い

汗や脂が多い場合には指をよく拭き、手荒れや乾いている場合にはクリームなどを塗ることにより改善されます。また、指先が小さい場合は、なるべく大きな親指などで登録してください。

### 指紋の読み取り時

次のような場合には、指紋の特徴が変化し、照合時に不一致が起きやすくなります。

- 夏期など、汗や脂が多い場合
- 冬期など、極端に乾いている場合

- 手が荒れたり、けがをした場合
- 急に太ったり、痩せたりした場合

登録が難しい場合は、照合時にも不一致がおきやすい傾向があります。

## Windowsの標準機能で設定する

Windows 10 Homeをお使いの場合は、Windowsの標準機能を使用して指紋を登録します。

指紋を登録すると、Windowsへのサインイン画面でパスワードを入力する代わりに、指紋認証によって認証を行うことができます。



### チェック

指紋認証を登録するには、事前に暗証番号（PIN）を登録する必要があります。暗証番号（PIN）は、「アクションセンター」の「すべての設定」→「アカウント」→「サインイン オプション」の「PIN」で登録します。

## 1 「アクションセンター (P. 17)」を表示し、「すべての設定」をクリック

## 2 「アカウント」をクリック

## 3 「サインイン オプション」をクリック

## 4 「指紋認証」の「セットアップ」をクリック

## 5 「開始する」をクリック

## 6 暗証番号（PIN）を入力する



### チェック

PINの設定をしていない場合は、指紋読み取り後にPINの設定を行います。手順7に進みます。

## 7 指紋を読み取る



### チェック

- 指紋の読み取りは、必ず同じ指で行ってください。
- PINの設定をしていない場合は、指紋の読み取り後にPINの設定を促すメッセージが表示されます。「PINの設定」をクリックして、PINの設定をしてください。

指紋の読み取り方については、「[指紋の読み取り方 \(P. 245\)](#)」をご覧ください。

## 8 「閉じる」をクリック

## 指紋によるBIOS認証を設定する

本機起動時のBIOS認証を行うように設定した場合に、BIOSパスワード（パワーオンパスワード）の入力の代わりに、指紋認証によって認証を行うことができます。

指紋によるBIOS認証を使用するためには、次の設定を行う必要があります。

- BIOSセットアップユーティリティで、本機起動時のBIOS認証を行うように設定する
- Windows 10 Proをお使いの場合、NASCAで、BIOS認証のBIOSパスワード入力を指紋認証で代用するための設定をする
- Windows 10 Homeをお使いの場合、Windows標準の機能を設定する



### チェック

- NASCAではBIOSセットアップユーティリティ起動時に要求されるBIOSパスワードの入力を指紋認証で代用することをサポートしていません。
- Windowsの標準機能ではBIOSセットアップユーティリティ起動時に要求されるBIOSパスワードの入力を指紋認証で代用することをサポートしていません。
- NASCAでは、指紋によるBIOS認証に成功した場合に、通常のWindowsのサインイン認証は行わずに、自動的にWindowsのサインインを行う設定が可能です。
- Windowsの標準機能では、指紋によるBIOS認証に成功した場合に、通常のWindowsのサインイン認証は行わずに、自動的にWindowsのサインインが行われます。



### 参照

#### NASCAについて

「便利な機能とアプリケーション」の「[NASCA \(P. 283\)](#)」

## 設定方法

### 1 電源を入れ、すぐに音量調節ボタン（-）を数回押す

BIOSセットアップユーティリティが表示されます。



### チェック

BIOS セットアップユーティリティが表示されない場合は、いったん本機を再起動して、すぐに音量調節ボタン（-）を数回押してください。



### 参照

#### BIOSセットアップユーティリティおよび設定項目について

『システム設定』の「システム設定」-「BIOSセットアップユーティリティについて」および「設定項目一覧」

### 2 「Security」メニューでスーパーバイザパスワードを設定する



#### メモ

本機能は、スーパーバイザパスワードが設定されていれば利用可能です。ユーザパスワードは必要に応じて設定してください。

### 3 「Security」メニューの「Power-On Password」を「Enabled」に設定する

### 4 「Exit」メニューの「Save Changes and Reset」を選択する

確認の画面が表示されます。

### 5 「Yes」を選択する

設定値が保存され、BIOSセットアップユーティリティが終了し、本機が再起動します。

これでBIOSセットアップユーティリティでの設定は完了です。

#### ● Windows 10 Proをお使いの場合

続けて、NASCAでBIOS認証のBIOSパスワード入力を、指紋認証で代用するための設定をしてください。

#### ● Windows 10 Homeをお使いの場合

Windows標準の機能で指紋を登録していない場合は、続けて、Windows標準の機能の設定をしてください。



#### 参照

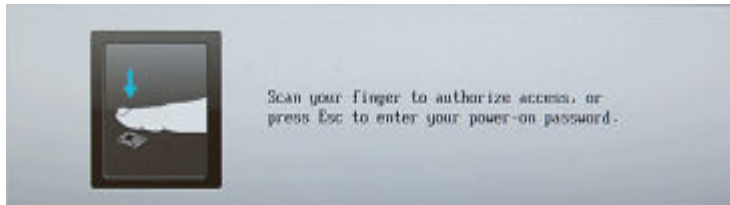
##### NASCAについて

「便利な機能とアプリケーション」の「[NASCA \(P. 283\)](#)」

## 認証方法

### 1 本機の電源を入れる

### 2 次の認証画面が表示されたら、登録済みの指紋を読み取らせる





### チェック

- 指紋を登録した指を負傷したなどの理由で、指紋認証が行えない場合は音量調節ボタン（-）を押してください。パスワード入力画面に切り替わるので設定したBIOSパスワードを入力してください。
- 指紋の照合が3回失敗した場合や指紋の読み取りが一定時間なかった場合もパスワード入力画面に切り替わります。

## 設定の解除方法

起動時の指紋認証の設定を解除する場合は、次の設定を行う必要があります。

### ● Windows 10 Proをお使いの場合

NASCAでBIOS認証のBIOSパスワード入力を指紋認証で代用する設定を解除してください。

### ● Windows 10 Homeをお使いの場合

Windows標準の機能で指紋の登録を削除してください。この場合、Windowsのサインインの指紋認証も解除されます。



### チェック

本機を再セットアップしても、指紋認証によるBIOS認証のBIOSパスワード入力の代用は無効になりません。



### メモ

BIOSセットアップユーティリティで、BIOS認証そのものを無効にした場合は、指紋認証も行われなくなります。



### 参照

#### NASCAについて

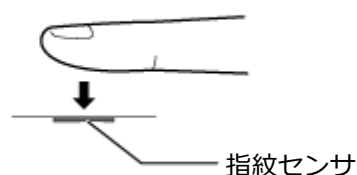
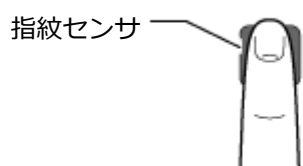
「便利な機能とアプリケーション」の「[NASCA \(P. 283\)](#)」

## 指紋の読み取り方

指紋センサの高い照合精度を維持するために、下記を参照ください。図は、多少異なることがあります。

### 1 読み取る指の指紋をセンサに密着させ、認識させてから離す

スキャンが完了するまで同じ指を置いて離す作業を繰り返します。





## メモ

何度も読み取りに失敗する場合は、再度指紋を登録し直してください。



## チェック

- 指が汚れたり、汗や脂などで濡れている場合は、ハンカチなどで指先を拭いてから指紋の読み取りを行ってください。
- センサは直接指で触れるため、指の汚れが付着します。常にセンサをきれいにしてください。



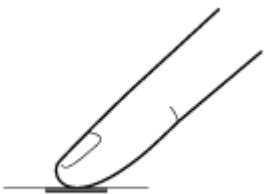
## 参照

### 指紋センサのお手入れについて

『メンテナンスとアフターケアについて』

## 間違っただ指紋の読み取り方

- 指先しか触れていない（指を立て過ぎている）。



- 途中でセンサから指が浮く。



- 指が斜めに傾いている。



## メモ

何度も読み取りに失敗する場合は、再度指紋を登録し直してください。



### チェック

- 指が汚れたり、汗や脂などで濡れている場合は、ハンカチなどで指先を拭いてから指紋の読み取りを行ってください。
- センサは直接指で触れるため、指の汚れが付着します。常にセンサをきれいにしてください。

# 盗難防止用ロック

---

[022505-21]

別売のセキュリティーケーブル（PC-VP-WS17）を利用することで、本機を机などに繋ぐことができ、本機の盗難防止に効果的です。



## チェック

当社製セキュリティーケーブル（PC-VP-WS15、PC-VP-WS16）は、本機では使用できません。ご注意ください。



## 参照

### 盗難防止用ロックについて

「各部の名称」の「各部の名称と説明 (P. 29)」

「拡張クレードル」の「各部の名称と役割 (P. 225)」



## DEP (Data Execution Prevention) 機能

---

[022507-21]

不正なプログラムやデータの実行をハードウェア的に防止する機能です。コンピュータウイルスが不正にプログラムコードを書き込んだり、実行しないようにすることができます。

# 暗号化ファイルシステム（EFS）

---

[022510-21]

EFS（Encrypting File System）は、Windows 10の標準ファイルシステムであるNTFSが持つファイルやフォルダの暗号化機能です。暗号化を行ったユーザー以外、データ復号化が行えないため、高いセキュリティ効果をもたらすことが可能です。

# ウイルス検出・駆除

---

[022508-21]

コンピュータウイルスの検出、識別、および駆除を行うためのアプリケーションとして「ウイルスバスター クラウド」が添付されています。



## 参照

### ウイルスバスター クラウドについて

「便利な機能とアプリケーション」の「ウイルスバスター クラウド (P. 295)」

# セキュリティチップ機能

---

[022509-21]

本機はTPM (Trusted Platform Module) と呼ばれるセキュリティチップを実装しており、セキュリティチップ内で暗号化や復号化、鍵の生成を行うことで、強固なセキュリティを実現します。

また、セキュリティチップ上に暗号化キーを持つため、SSDを取り外して持ち出されても、セキュリティチップ上の暗号化キーを用いて暗号化したデータは読み取られることはありません。



## チェック

セキュリティチップは、データやハードウェアの完全な保護を保証していません。重要なデータなどの管理や取り扱いには十分注意して、運用を行ってください。

「PCのリセット」、再セットアップを行った場合は、セキュリティチップの初期化を行ってください。

NASCAは、複数の認証方法を使用した高度な個人認証機能で、認証を受けていない第三者が本機を使用することを防止したり、Webサイトへのアクセスやアプリケーションの実行に必要な情報（パスワードなど）を自動的に保存、入力することができます。



## 参照

### NASCAについて

「便利な機能とアプリケーション」の「[NASCA \(P. 283\)](#)」

DeviceLock Liteは、各種周辺機器の使用を制限することができるアプリケーションです。



## 参照

### DeviceLock Liteについて

「便利な機能とアプリケーション」の「[DeviceLock Lite \(P. 281\)](#)」

# マネジメント機能

---

[022600-21]

本機で利用可能なマネジメント機能について説明しています。

▶ マネジメント機能について.....	256
▶ リモートパワーオン（WoL（Wake on LAN））機能.....	257
▶ ネットワークブート機能（PXE機能）.....	261

# マネジメント機能について

---

[022601-21]

本機には、システム管理者のパソコンからネットワークに接続された他のパソコンの電源やシステムを遠隔操作して管理するために、次のようなマネジメント機能があります。

- リモートパワーオン（WoL（Wake on LAN））機能..... 257
- ネットワークブート機能（PXE機能）..... 261



# リモートパワーオン (WoL (Wake on LAN)) 機能

[021805-21]

本機におけるLANによるリモートパワーオン (WoL (Wake on LAN)) 機能 (以降、WoL) は次の通りです。



## チェック

本機では、拡張クレードルにあるLANコネクタを経由してWoLします。必ず本体に拡張クレードルを接続した状態で、WoLを設定してください。

- 電源の切れている状態から電源を入れる
- スリープ状態や休止状態からの復帰

WoLを使うように本機を設定している場合、本機の電源が切れているときも、LANアダプタには通電されています。管理者のパソコンから本機にパワーオンを指示する特殊なパケット (Magic Packet) を送信し、そのパケットを本機の専用コントローラが受信するとパワーオン動作を開始します。

これにより、管理者のパソコンが離れた場所にあっても、LANで接続された本機の電源を入れたり、スリープ状態や休止状態から復帰させることができます。



## チェック

- WoLを利用するためには、管理者パソコンにMagic Packetを送信するためのソフトウェア (WebSAM Client Managerなど) のインストールが必要です。
- 前回のシステム終了 (電源を切る、休止状態にする、スリープ状態にする) が正常に行われなかった場合、WoLを行うことはできない、またはWoLで起動してもLANが正常に動作しないことがあります。一度電源スイッチを押してWindowsを起動させ、再度、正常な方法でシステム終了を行ってください。
- WoLを使用する場合は10M/100M/1000M Auto-negotiation機能を搭載したハブを使用してください。サポートする速度が1000MbpsのみのハブではWoLは使用できません。
- WoLを使用すると、本機のバッテリー消費量は使用しない場合とくらべて大きくなります。WoLを使用する場合は、必ずACアダプタを接続した状態で、本機をスリープ状態、休止状態または電源が切れている状態にしてください。

## WoLを利用するための設定

WoLを利用するには、次の設定を行ってください。

### 1 電源を入れ、すぐに音量調節ボタン (-) を数回押す

BIOSセットアップユーティリティが表示されます。



## チェック

BIOS セットアップユーティリティが表示されない場合は、いったん本機を再起動して、すぐに音量調節ボタン (-) を数回押してください。



#### 参照

#### BIOSセットアップユーティリティについて

『システム設定』の「システム設定」 - 「BIOSセットアップユーティリティについて」

## 2 「Advanced」メニューの「Remote Power On」を「Enabled」に設定する

## 3 「Exit」メニューの「Save Changes and Reset」を選択する

確認の画面が表示されます。

## 4 「Yes」を選択する

設定値が保存され、BIOSセットアップユーティリティが終了し、本機が再起動します。

## 5 「デバイス マネージャー (P. 11)」を開く

## 6 「ネットワーク アダプター」をダブルクリック

## 7 表示されたLANアダプタをダブルクリック

## 8 「電源の管理」タブをクリック

## 9 次の項目を確認し、チェックが付いていない場合はチェックを付ける

- 「電力の節約のために、コンピューターでこのデバイスの電源をオフにできるようにする」
- 「このデバイスで、コンピューターのスタンバイ状態を解除できるようにする」
- 「Magic Packet でのみ、コンピューターのスタンバイ状態を解除できるようにする」

## 10 「OK」ボタンをクリック

## 11 をクリック

以上で設定は完了です。



#### チェック

BIOSセットアップユーティリティの「Advanced」メニューで「Remote Power On」を「Enabled」に設定している場合は、LANアダプタの設定の有無に関わらず、拡張クレードルを本体からいったん取り外した後で再度取り付けると、WoL機能が有効になります。



#### 参照

#### 起動時のパスワードの設定

『システム設定』の「システム設定」 - 「設定項目一覧」 - 「Security」メニュー

## WoLを利用する設定の解除

WoLを利用する設定を解除する場合は、次の手順で設定を行ってください。

### 1 電源を入れ、すぐに音量調節ボタン（-）を数回押す

BIOSセットアップユーティリティが表示されます。



#### チェック

BIOS セットアップユーティリティが表示されない場合は、いったん本機を再起動して、すぐに音量調節ボタン（-）を数回押してください。



#### 参照

#### BIOSセットアップユーティリティについて

『システム設定』の「システム設定」 - 「BIOSセットアップユーティリティについて」

### 2 「Advanced」メニューの「Remote Power On」を「Disabled」に設定する

### 3 「Exit」メニューの「Save Changes and Reset」を選択する

確認の画面が表示されます。

### 4 「Yes」を選択する

設定値が保存され、BIOSセットアップユーティリティが終了し、本機が再起動します。

### 5 「デバイス マネージャー (P. 11)」を開く

### 6 「ネットワーク アダプター」をダブルクリック

### 7 表示されたLANアダプタをダブルクリック

### 8 「電源の管理」タブをクリック

### 9 下記の設定項目のチェックを外す

- 「このデバイスで、コンピューターのスタンバイ状態を解除できるようにする」

- 「Magic Packet でのみ、コンピューターのスタンバイ状態を解除できるようにする」

---

**10** 「OK」 ボタンをクリック

---

**11**  をクリック

---

以上で設定は完了です。

# ネットワークブート機能（PXE機能）

[021806-21]

ネットワークから起動して管理者パソコンと接続し、次の操作を行うことができます。

- OSインストール
- BIOSフラッシュ（BIOS ROMの書き換え）
- BIOS設定変更



## チェック

- ネットワークブート機能（PXE機能）を利用する際は、必ず本体に拡張クレードルを接続してください。
- お使いのパソコンはUEFI機能をもつため、ネットワークブートを行う場合はネットワークブート用のサーバをUEFI用に変更する必要があります。

ネットワークブートを使用する場合は、BIOSセットアップユーティリティで設定を行ってください。

## 1 電源を入れ、すぐに音量調節ボタン（-）を数回押す

BIOSセットアップユーティリティが表示されます。



## チェック

BIOS セットアップユーティリティが表示されない場合は、いったん本機を再起動して、すぐに音量調節ボタン（-）を数回押してください。



## 参照

### BIOSセットアップユーティリティについて

『システム設定』の「システム設定」 - 「BIOSセットアップユーティリティについて」

## 2 「Advanced」メニューの「Network Stack」を「Enabled」に設定する

## 3 「Boot」メニューの「Boot Device Priority」で、「Boot Option #1」を「Network」に設定する

## 4 「Exit」メニューの「Save Changes and Reset」を選択する

確認の画面が表示されます。

## 5 「Yes」を選択する

設定値が保存され、BIOSセットアップユーティリティが終了し、本機が再起動します。

以上でネットワークブートを使用するための設定は完了です。

# セキュリティチップ

---

[040000-21]

- セキュリティチップを初期化する. . . . . 264
- 辞書攻撃防御機能. . . . . 266
- 本機を修理に出した後. . . . . 267

# セキュリティチップを初期化する

[040206-21]

次の手順で、セキュリティチップを初期化してください。

WindowsのBitLocker ドライブ暗号化を利用している場合は、BitLocker ドライブ暗号化を無効にしてからセキュリティチップの初期化を行ってください。

**1** デスクトップの をクリック

**2**  をクリックし、「シャットダウン」をクリック

**3** 本機の電源スイッチを押す


**4** 「コントロール パネル (P. 11)」を表示し、「システムとセキュリティ」→「BitLocker ドライブ暗号化」→左のメニューから「TPM の管理」をクリック

「コンピューターのトラステッド プラットフォーム モジュール (TPM) の管理 (ローカル コンピューター)」画面が表示されます。



## チェック

Windows 10 Homeをお使いの場合は、以下の手順で行ってください。

**1** 「スタート」ボタン () をクリック

**2** 「Windows システム ツール」をクリック

**3** 「ファイル名を指定して実行」をクリック

**4** 「名前」に次のように入力し、「OK」ボタンをクリック

tpm.msc

「コンピューターのトラステッド プラットフォーム モジュール (TPM) の管理 (ローカル コンピューター)」画面が表示されます。

**5** 「操作」から、「TPM をクリア」をクリック

**6** 「再起動」ボタンをクリック

サインアウトする旨のメッセージが表示され、自動的に再起動します。





## チェック

「閉じる」をクリックする必要はありません。

---

これでセキュリティチップが初期化されました。

## 辞書攻撃防御機能

---

[040404-21]

パスワードで保護されたセキュリティを破るために用いられる「辞書攻撃」という手法から、本機を防御するための機能です。

WindowsのBitLocker ドライブ暗号化など、セキュリティチップに関連する機能で、誤ったパスワード入力を繰り返すと一時的にパスワードの入力ができなくなります。

再度、パスワードの入力を行うには、一定時間の経過が必要です。

なお、再度、パスワードの入力が可能になるまでの時間は、誤入力の回数によって決定され、誤入力の回数が多いほど、入力可能になるまでの時間も長くなります。

## 本機を修理に出した後

---

[040602-21]

本機を修理に出し、「マザーボード交換」や「セキュリティチップ交換」、「SSD交換」、「再セットアップ」等が行われた場合には、セキュリティチップの初期化を行ってください。



### チェック

セキュリティチップの初期化手順については、「[セキュリティチップを初期化する \(P. 264\)](#)」をご覧ください。

# 便利な機能とアプリケーション

[060000-21]

➤ アプリケーションの種類と機能. . . . .	269
➤ アプリケーションのインストール. . . . .	271
➤ アプリケーションのアンインストール. . . . .	275
➤ Office Home & Business 2016. . . . .	278
➤ DeviceLock Lite. . . . .	281
➤ NASCA. . . . .	283
➤ ECOモード設定ツール. . . . .	284
➤ ピークシフト設定ツール. . . . .	286
➤ CyberLink Power2Go. . . . .	287
➤ CyberLink PowerDVD. . . . .	289
➤ CyberLink PowerBackup. . . . .	293
➤ ウイルスバスター クラウド. . . . .	295
➤ OneNote. . . . .	298
➤ パーティション設定ツール. . . . .	299
➤ HD革命/Eraser Arkシュレッダー. . . . .	300
➤ バッテリー・リフレッシュ&診断ツール. . . . .	302

# アプリケーションの種類と機能

[060100-21]

本機にインストール、または添付されているアプリケーションはモデルによって異なります。

## 標準でインストール、または添付されているアプリケーション

アプリケーション	機能
ECOモード設定ツール※2	【Fn】 + 【F4】、または設定したホットキーでモード（電源プラン）を切り替える
ピークシフト設定ツール	電力需要がピークに達する時間帯の電力消費を他の時間帯に移行する
DeviceLock Lite※3	周辺機器の使用を制限する
バッテリー・リフレッシュ&診断ツール	バッテリーのリフレッシュとバッテリーの性能診断
NASCA※3	ID・パスワードの保護と管理
ハードディスクデータ消去ツール※5	SSDのデータを消去する
ウイルスバスター クラウド	ウイルス対策とマルウェア対策などを行う包括的で高速なセキュリティソフトウェア
OneNote	メモを自由に書き込み保存する
パーティション設定ツール	パーティションの設定変更
HD革命/Eraser Arkシュレッター	不要となったデータやファイル・フォルダーを完全に抹消する
再セットアップメディア作成ツールLibrary	再セットアップ用メディアを作成する※6

※2 「ECOモード設定ツール UWPアプリ版」をプリインストール、および「ECOモード設定ツール デスクトップアプリ版」を「アプリケーションディスク」に添付しています。なお、「ECOモード設定ツール UWPアプリ版」と「ECOモード設定ツール デスクトップアプリ版」を併用することはできません。

※3 Windows 10 Homeをお使いの場合は、インストールおよび添付されていません。

※5 再セットアップ用ディスクが必要です。機能の詳細、使用方法については『メンテナンスとアフターケアについて』をご覧ください。

※6 ご購入時に再セットアップ用ディスクを選択した場合は使用できません。

## モデルによってインストール、または添付されているアプリケーション

### ◆Office Home & Business 2016モデル

アプリケーション	機能
Word 2016	文章を作成する HTMLを作成する
Excel 2016	表計算をする

Outlook 2016	予定やスケジュールを管理する 住所録を作る ファイルを管理する 電子メールを送受信する
PowerPoint 2016	プレゼンテーションや企画書を作成する

#### ◆DVD-ROMドライブモデル

アプリケーション	機能
CyberLink PowerDVD	DVDを再生する

#### ◆DVDスーパーマルチドライブモデル

アプリケーション	機能
CyberLink PowerDVD	DVDを再生する
CyberLink Power2Go※1	CD-Rなどにデータを保存する
CyberLink PowerBackup	ファイルをバックアップする

※1 「CyberLink Power2Go UWPアプリ版」をプリインストール、および「CyberLink Power2Go デスクトップアプリ版」を「CyberLink Power2Goディスク」に添付しています。なお、「CyberLink Power2Go UWPアプリ版」と「CyberLink Power2Go デスクトップアプリ版」を併用することはできません。

# アプリケーションのインストール

[060200-21]

本機にインストール、または添付されているアプリケーションをインストールする場合の手順を説明します。



## チェック

- アプリケーションのインストールは、必ず管理者（ユーザー名は半角英数字）でサインインして行ってください。
- アプリケーションのインストール先が、SSD以外のドライブになっていないか確認してください。
- アプリケーションをインストールする前にウイルスバスター クラウドをインストールし、手動スキャンを行ってください。手動スキャンの方法については「ウイルスバスター クラウド」－「使用上の注意」の「手動スキャンについて (P. 296)」をご参照ください。  
ウイルスバスター クラウドをインストールし、手動スキャンを行うまで、他のアプリケーションをインストールしないでください。
- 「Nxsetup.exe」を使ってインストールする際、アプリケーション名の末尾にタイプや機種情報が表示されている場合があります。  
同じアプリケーションが複数表示されている場合は、アプリケーション名の末尾を確認し、お使いのモデルに当てはまるものを選択してください。
- 「ユーザー アカウント制御」画面が表示された場合は、表示された内容をよく確認し、操作を行ってください。
- 再セットアップ、PCリセットおよびPCリフレッシュの後に続けてアプリケーションのインストールを行う場合は必ずWindowsの再起動後に行ってください。
- 光学ドライブが添付されていないモデルをお使いの場合は、別売の光学ドライブが必要です。
- アプリケーションの修復インストールはできません。  
いったんアンインストールしてから、インストールし直してください。
- パソコンの状態によっては、インストール後にWindowsを再起動するまでアプリケーションが使用できない場合があります。その場合は、Windowsを再起動してからアプリケーションを起動してください。
- 光学ドライブをDドライブとした場合の手順を説明します。  
必要に応じて読み替えてください。



## インストールする際に、SSDに空き領域が足りないときは

- 空き領域のある他のドライブにインストールしてください。
- アプリケーションによっては、必要最低限の機能だけをインストールしたり、使用する機能だけを選択してインストールすることで、必要な空き容量を減らせる場合があります。

アプリケーションによってインストール方法は異なります。

アプリケーション	インストール方法
バッテリー・リフレッシュ & 診断ツール	工場出荷状態でインストールされています。改めてインストールする場合は「Nxsetup.exe」を使ってインストールする (P. 272) をご確認ください。

再セットアップメディア作成ツール Library	工場出荷状態でインストールされています。改めてインストールする場合は「 <a href="#">アプリケーションのディスクからインストールする (P. 273)</a> 」をご確認ください。
ECOモード設定ツール デスクトップ アプリ版	工場出荷状態ではインストールされていません。インストール方法は「 <a href="#">「Nxsetup.exe」を使ってインストールする (P. 272)</a> 」をご確認ください。なお、事前に「ECOモード設定ツール UWPアプリ版」をアンインストールする必要があります。
ウイルスバスター クラウド DeviceLock Lite ピークシフト設定ツール NASCA	工場出荷状態ではインストールされていません。インストール方法は「 <a href="#">「Nxsetup.exe」を使ってインストールする (P. 272)</a> 」をご確認ください。
パーティション設定ツール CyberLink PowerDVD CyberLink PowerBackup HD革命/Eraser Arkシュレッター	工場出荷状態ではインストールされていません。インストール方法は「 <a href="#">アプリケーションのディスクからインストールする (P. 273)</a> 」をご確認ください。
CyberLink Power2Go デスクトップ アプリ版	工場出荷状態ではインストールされていません。インストール方法は「 <a href="#">アプリケーションのディスクからインストールする (P. 273)</a> 」をご確認ください。なお、事前に「CyberLink Power2Go UWPアプリ版」をアンインストールする必要があります。
Office	工場出荷時の状態で、各アプリがインストールされています。工場出荷時と同じ状態にインストールする場合は「 <a href="#">Officeをインストールする (P. 274)</a> 」をご確認ください。

## ■ 「Nxsetup.exe」を使ってインストールする

- 1 Windowsを起動する

---

- 2 光学ドライブに「アプリケーションディスク」をセットする

---

- 3 「スタート」ボタン (  ) をクリック

---

- 4 「Windows システム ツール」をクリック

---

- 5 「ファイル名を指定して実行」をクリック

---

- 6 「名前」に次のように入力し、「OK」ボタンをクリック  
D:¥Nxsetup.exe

---

- 7 インストールしたいアプリケーションを選択し、「インストール」ボタンをクリック  
これ以降の操作は画面の指示に従ってください。



## 8 インストールが完了したら、Windowsを再起動する

## 9 Windowsを再起動後、光学ドライブから「アプリケーションディスク」を取り出す

以上でインストールは完了です。

## アプリケーションのディスクからインストールする

インストールしたいアプリケーションによって、使用するディスク、フォルダ名、「名前」に入力するパスが異なります。

アプリケーション	ディスク	フォルダ名	入力パス
パーティション設定ツール	アプリケーションディスク	NECWinPartition	D:¥NECWinPartition¥setup.exe
HD革命/Eraser Arkシュレッダー	アプリケーションディスク	ArkShredder	D:¥ArkShredder¥ArkShredder601Setup.exe
再セットアップメディア作成ツール Library	アプリケーションディスク	MkrcvcdLibrary	D:¥MkrcvcdLibrary¥Setup.exe
CyberLink PowerDVD	CyberLink PowerDVD ディスク	POWERDVD(Win10)	D:¥POWERDVD(Win10)¥setup.exe
CyberLink Power2Go	CyberLink Power2Go ディスク	Power2Go(Win10)	D:¥Power2Go(Win10)¥Setup.exe
CyberLink PowerBackup	CyberLink PowerBackup ディスク	PowerBackup(Win10)	D:¥PowerBackup(Win10)¥setup.exe

## 1 Windowsを起動する

## 2 光学ドライブにディスクをセットする

## 3 「スタート」ボタン ( ) をクリック

## 4 「Windows システム ツール」 をクリック

## 5 「ファイル名を指定して実行」 をクリック

## 6 「名前」 にパスを入力し、「OK」 ボタンをクリック

パスは上記表の「入力パス」をご覧ください。

これ以降の操作は画面の指示に従ってください。

## 7 インストールが完了したら、光学ドライブからディスクを取り出し、Windowsを再起動する


以上でインストールは完了です。

### Officeをインストールする



#### チェック

Officeのインストールを行うには、インターネットへの接続環境が必要となります。

「スタート」ボタン (  ) をクリックし、「Microsoft Office Webサイト」→「Office を再インストールする」へアクセスして、再インストールを行ってください。

# アプリケーションのアンインストール

[060300-21]

本機にインストールされているアプリケーションまたは購入後にインストールされた本機添付のアプリケーションのアンインストールの手順を説明します。アプリケーションには「デスクトップアプリ」と「ストアアプリ」があり、アンインストール方法が異なります。

ご自分でインストールされた別売のアプリケーションのアンインストールについては、そのアプリケーションに添付されたマニュアルをご覧ください。



## チェック

- アプリケーションのアンインストールは、必ず管理者（ユーザー名は半角英数字）でサインインして行ってください。
- アプリケーションをアンインストールした後に、システムの復元機能でアンインストール前の状態に復元しても、復元されたアプリケーションは正常に動作しない場合があります。また、復元されたアプリケーションを「コントロールパネル」→「プログラム」の「プログラムのアンインストール」からアンインストールしても、アンインストールできない場合があります。  
その場合は、そのアプリケーションのマニュアルをご覧になり、インストールの操作を行ってください。復元の状況によって、インストールもしくはアンインストールが開始されます。  
アンインストールが開始されたら、画面の指示に従い、アンインストールを行ってください。インストールが開始されたら、画面の指示に従ってインストールを行い、インストール完了後にマニュアルをご覧になり、アンインストールを行ってください。
- 「ユーザー アカウント制御」画面が表示された場合は、表示された内容をよく確認し、操作を行ってください。
- アプリケーションのアンインストール中に、すでにアンインストールされている旨のメッセージが表示されることがあります。その場合でも正常にアンインストールは完了しており、動作に影響はありません。
- アプリケーションのアンインストール中に「インストールを続行するには、次のアプリケーションを終了する必要があります」と表示されたら、「セットアップの完了後、アプリケーション自動的に終了して、再起動する(C)」を選択し、「OK」ボタンをクリックしてください。
- アプリケーションのアンインストール中に「システムの実行中に更新できないファイルまたはサービスを、セットアップで更新する必要があります。続行する場合は、セットアップを完了するために再起動が必要となります。」と表示されたら、「OK」ボタンをクリックしてください。
- ECOモード設定ツール UWPアプリ版をアンインストールする場合は、「ECOモード設定ツール (P. 284)」をご覧ください。
- NASCAをアンインストールする場合は、「アプリケーションディスク」の「NASCA※」フォルダの「NASCA User's Guide.chm」をご覧ください。  
※アプリケーションディスクによっては、タイプ名が表示されている場合があります。その場合は、ご使用のタイプ名のフォルダを選択してください。

## 「設定」からアンインストールする

「設定」からアンインストールできます。アプリケーション一覧の表示方法を変更できるため、目的のアプリをすばやく見つけることができます。デスクトップアプリとストアアプリの両方をアンインストールできます。

次の手順で行います。

1 「設定 (P. 11)」を表示する

2 「アプリ」をクリック

3 「アプリと機能」をクリック

4 一覧から、アンインストールしたいアプリケーションをクリック

5 「アンインストール」をクリック

6 画面が表示された場合は、画面の指示に従って操作を進める

以上でアンインストールは完了です。

## スタートメニューのアプリ一覧からアンインストールする

スタートメニューのアプリ一覧からアンインストールできます。デスクトップアプリとストアアプリの両方をアンインストールできます。

次の手順で行います。

1 「スタート」ボタン (  ) をクリック

2 アプリ一覧から、アンインストールしたいアプリケーションを右クリックし、表示されたメニューから「アンインストール」をクリック



### メモ

デスクトップアプリの場合、以降は「コントロールパネルからアンインストールする (P. 277)」の手順3から操作を行ってください。

3 画面が表示された場合は、画面の指示に従って操作を進める

以上でアンインストールは完了です。

## スタートメニューのタイルからアンインストールする

スタートメニューのタイルに表示されているアプリケーションをアンインストールできます。

次の手順で行います。



### メモ

スタートメニューのタイルにピン止めしているデスクトップアプリもアンインストールできます。

## 1 「スタート」ボタン ( ) をクリック

## 2 スタートメニューのタイルから、アンインストールしたいアプリケーションを右クリックし、表示されたメニューから「アンインストール」をクリック



### メモ

デスクトップアプリの場合、以降は「[コントロール パネルからアンインストールする \(P. 277\)](#)」の手順3から操作を行ってください。

## 3 画面が表示された場合は、画面の指示に従って操作を進める

以上でアンインストールは完了です。

## コントロール パネルからアンインストールする

コントロール パネルからアンインストールできます。デスクトップアプリのみアンインストールできます。次の手順で行います。

## 1 「コントロール パネル (P. 11)」を表示する

## 2 「プログラム」の「プログラムのアンインストール」をクリック

## 3 一覧から、アンインストールしたいアプリケーションをクリック

## 4 「アンインストール」、「変更」、「アンインストールと変更」のいずれかをクリック



### メモ

アプリケーションによってクリックするボタン名が異なります。必要に応じて読み替えてください。

## 5 画面が表示された場合は、画面の指示に従って操作を進める

以上でアンインストールは完了です。



### チェック

「コントロール パネル」→「プログラム」の「プログラムのアンインストール」でアプリケーションを選択して「アンインストール」、または「アンインストールと変更」をクリックした後は、中断してもそのままではアプリケーションを使用できない場合があります。その際にはWindowsを再起動後、アプリケーションを使用してください。

# Office Home & Business 2016

[063600-01]

➤ 概要.....	278
➤ ライセンス認証.....	278
➤ 使用上の注意.....	279
➤ インストール.....	280
➤ アンインストール.....	280

## 概要

Word 2016、Excel 2016、Outlook 2016、PowerPoint 2016が同梱されています。  
機能の詳細や操作方法については、以下をご覧ください。

### ●機能の詳細や操作方法

各Office アプリケーションのヘルプ

## ライセンス認証

Officeアプリ（Word 2016、Excel 2016など）を初めて使用するときは、Microsoft Officeのライセンス認証を完了させる必要があります。



### チェック

#### ● ライセンス認証について

Windowsのセットアップが終わったら、必ずMicrosoft Officeのライセンス認証を行ってください。ライセンス認証にはプロダクト キーの入力が必要です。Microsoft Officeのプロダクト キー入力には、インターネットに接続できる環境が必要です。

#### ● プロダクト キーについて

プロダクト キーは、添付のOfficeカードに記載されています。入力の際は、カードをお手元にご用意ください。

## プロダクト キーの入力について

Microsoft Officeのアプリ（Word 2016、Excel 2016など）のいずれかひとつを初めて起動するときに、プロダクト キーを入力します。

以下の手順で行ってください。



## チェック

- 入力手順は、マイクロソフト社によるアップデートなどで変更される場合があります。その場合は、画面の手順に従って入力を行ってください。
- プロダクト キーを入力しない場合、初めて起動してから5日が過ぎると、使用できる機能が制限されます。
- ライセンス認証が完了すると、ほかのOfficeアプリで再度行う必要はありません。

## 1 「プロダクト キーを入力します」と表示された画面でプロダクト キー（25文字の英数字）を入力する



プロダクト キーを入力すると、次の手順に進むためのボタンが画面に表示されます。



## メモ

実際の画面と異なる場合があります。

## 2 画面に表示されたボタンをクリック

これ以降は画面の指示に従って操作してください。

以上でライセンス認証は終了です。

## 使用上の注意

### Officeの更新について

Officeの安定性と安全性を向上させるための更新プログラムが提供されています。



### チェック

- Officeの更新を行うにはインターネットに接続できる環境が必要です。
- Officeの更新プログラムのダウンロードと適用を Microsoft Store アプリが自動的に行います。

## インストール

インストールする場合は、「[アプリケーションのインストール \(P. 271\)](#)」を参照してください。

## アンインストール

アンインストールする場合は、「[アプリケーションのアンインストール \(P. 275\)](#)」を参照してください。



### チェック

「[設定] からアンインストールする」の手順でアンインストールする場合、「アプリと機能」の一覧には「Microsoft Office Desktop Apps」と表示されます。



# DeviceLock Lite

[061200-21]

▶ 概要.....	281
▶ 使用上の注意.....	281
▶ インストール.....	282
▶ アンインストール.....	282

## 概要

DeviceLock Lite (以下、DeviceLock) は、外部デバイスへのデータ漏えいを防止する情報漏えい対策ソフトウェアです。機能の詳細や操作方法、制限事項については、以下をご覧ください。



### チェック

DeviceLockは、Windows 10 Proをお使いの場合のみ使用できます。

### ●機能の詳細や操作方法、制限事項

DeviceLock User Manual (「アプリケーションディスク」内の「DeviceLock¥DeviceLock User Manual.chm」)

## 使用上の注意

### CyberLink Power2Goと同時に使用する場合の注意

DeviceLockで書き込みを制限していると、CyberLink Power2Goを使用してメディアへ書き込みやファイルバックアップはできません。

メディアへ書き込みやファイルバックアップを行う場合は、DeviceLockで光学ドライブを機器単位で有効に設定するか、書き込み制限を解除してください。

### CyberLink PowerDVDと同時に使用する場合の注意

バッテリー駆動中に、CyberLink PowerDVDを使用してDVDを再生する場合は、CyberLink PowerDVDの電源設定を変更する必要があります。

設定方法については、「CyberLink PowerDVD」の「使用上の注意 (P. 289)」をご覧ください。

### Bluetoothの制御をする場合の注意

Bluetoothの制御機能は、マウス、キーボードのみ使用禁止にできます。

携帯電話等とのファイル送受信については使用禁止にできません。

### 各種デバイス接続時の注意

DeviceLockの制御機能は、接続したデバイスを監視するため、通常の接続よりも認識に時間がかかる場合があります。

## ■ インストール

インストールする場合は、「[アプリケーションのインストール \(P. 271\)](#)」を参照してください。

## ■ アンインストール

アンインストールする場合は、「[アプリケーションのアンインストール \(P. 275\)](#)」を参照してください。

概要	283
インストール	283
アンインストール	283

## 概要

NASCAは、複数の認証方法を使用した高度な個人認証機能です。

認証情報を登録していない第三者が本機を使用することを防止したり、Webサイトへのアクセスやアプリケーションの実行に必要な情報（パスワードなど）を自動的に保存、入力することができます。

保存された情報は、セキュリティチップと連携することによって、安全に管理されます。



### チェック

NASCAは、Windows 10 Proをお使いの場合のみ使用できます。

### ●機能の詳細や操作方法、制限事項

NASCA User's Guide（「アプリケーションディスク」内の「NASCA※」フォルダ→「NASCA User's Guide.chm」）

※ アプリケーションディスクによっては、タイプ名が表示されている場合があります。その場合は、ご使用のタイプ名のフォルダを選択してください。

## インストール

インストールする場合は、「[アプリケーションのインストール \(P. 271\)](#)」を参照してください。

## アンインストール

アンインストールする場合は、「[アプリケーションのアンインストール \(P. 275\)](#)」を参照してください。

# ECOモード設定ツール

[061400-21]

概要	284
使用上の注意	284
インストール	285
アンインストール	285

## 概要

【Fn】 + 【F4】、または設定したホットキーで簡単にモード（電源プラン）を切り替えることができます。機能の詳細、操作方法については、以下をご覧ください。



### 参照

#### 機能の詳細、操作方法について

「本機の機能」の「省電力機能」 - 「ECOモード機能 (P. 56)」

## 設定方法

### 1 「スタート」ボタン ( ) をクリック

### 2 起動するアプリケーションをクリック

アプリケーションと同じ名前のフォルダが表示された場合はフォルダをクリックし、アプリケーションをクリックしてください。

## 使用上の注意

- 工場出荷時には、「ECOモード設定ツール UWPアプリ版」がプリインストールされています。「ECOモード設定ツール UWPアプリ版」は、「UWPモジュール」、および「UWP用ドライバモジュール」で構成されています。
- 「ECOモード設定ツール デスクトップアプリ版」は、「アプリケーションディスク」に格納されており、「デスクトップアプリモジュール」で構成されています。
- 「ECOモード設定ツール UWPアプリ版」と「ECOモード設定ツール デスクトップアプリ版」の機能は同じです。
- 「ECOモード設定ツール UWPアプリ版」と「ECOモード設定ツール デスクトップアプリ版」は併用することができません。「ECOモード設定ツール デスクトップアプリ版」をインストールする場合は、下記の手順をご覧になり、「UWPモジュール」、および「UWP用ドライバモジュール」から構成される「ECOモード設定ツール UWPアプリ版」を事前にアンインストールしてください。



### チェック

「ECOモード設定ツール UWPアプリ版」は、アンインストールを行うと再インストールすることはできません。「ECOモード設定ツール デスクトップアプリ版」をインストールし、ご使用ください。

**1** 「設定 (P. 11)」を表示する

---

**2** 「アプリ」をクリック

---

**3** 「アプリと機能」をクリック

---

**4** 一覧から、「ECOモード設定ツール」をクリック

---

**5** 「アンインストール」をクリック

---

**6** 一覧から「ECOモード設定ツールLibrary」をクリック

---

**7** 「アンインストール」をクリック

画面が表示された場合は、画面の指示に従って操作を進めてください。

---

## ■ インストール

「ECOモード設定ツール デスクトップアプリ版」をインストールする場合は、「[アプリケーションのインストール \(P. 271\)](#)」を参照してください。

## ■ アンインストール

「ECOモード設定ツール デスクトップアプリ版」をアンインストールする場合は、「[アプリケーションのアンインストール \(P. 275\)](#)」を参照してください。

# ピークシフト設定ツール

[061500-21]

概要	286
インストール	286
アンインストール	286

## 概要

電力需要がピークに達する時間帯の電力消費を、他の時間帯に移行することをピークシフトといいます。本機は、「ピークシフト設定ツール」で設定を行うことで「ピークシフト機能」を使用できます。機能の詳細や使用上の注意、操作方法については、以下をご覧ください。



### 参照

機能の詳細や使用上の注意、操作方法について

「本機の機能」の「省電力機能」 - 「ピークシフト機能 (P. 60)」

## 設定方法

### 1 「スタート」ボタン ( ) をクリック

### 2 起動するアプリケーションをクリック

アプリケーションと同じ名前のフォルダが表示された場合はフォルダをクリックし、アプリケーションをクリックしてください。

## インストール

インストールする場合は、「アプリケーションのインストール (P. 271)」を参照してください。

## アンインストール

アンインストールする場合は、「アプリケーションのアンインストール (P. 275)」を参照してください。

# CyberLink Power2Go

[061900-01]

➤ 概要.....	287
➤ 使用上の注意.....	288
➤ インストール.....	288
➤ アンインストール.....	288

## 概要

### CyberLink Power2Goの主な機能

CyberLink Power2Go は、すべてのドライブおよびディスク (CD、DVDなど) に対応するPC向けのオール メディア ライティング ソフトです。

CyberLink Power2Go を使うと、データ ディスクやミュージック ディスクなどの作成、書き込みができます。ディスク ユーティリティを使ってディスクを消去、コピーすることもできます。

### 対応するファイル タイプ

データ ディスク (あらゆるファイル タイプが書き込み可能なもの) を除き、音楽、動画、画像ディスクの作成時にインポート可能なファイル形式は次の通りです。

- **音声形式:**MP3、M4A、WAV、WMA
- **動画形式:**ASF、AVI、DAT、DVR-MS、M2T、M2TS、MOV、MOD、MP4、MPE、MPEG、MPG、MTS、TS、TOD、VOB、VRO、WMV、WTV

### 対応するディスク タイプ

CyberLink Power2Go は次のディスク タイプの書き込みに対応しています。

- **CD:**CD-R/RW
- **DVD:**DVD-R/RW、DVD-R/RW DL、DVD+R/RW、DVD+R/RW DL、DVD-RAM

#### ●機能の詳細や操作方法

CyberLink Power2Goのヘルプ

### 起動方法

**1 「スタート」 ボタン (  ) をクリック**

**2 起動するアプリケーションをクリック**

アプリケーションと同じ名前のフォルダが表示された場合はフォルダをクリックし、アプリケーションをクリックしてください。

## ■ 使用上の注意

- 工場出荷時には、「CyberLink Power2Go UWPアプリ版」がプリインストールされています。「CyberLink Power2Go UWPアプリ版」は、「UWPモジュール」で構成されています。
- 「CyberLink Power2Go デスクトップアプリ版」は、「CyberLink Power2Go ディスク」に格納されており、「デスクトップアプリモジュール」で構成されています。
- 「CyberLink Power2Go UWPアプリ版」と「CyberLink Power2Go デスクトップアプリ版」の機能は同じです。
- 「CyberLink Power2Go UWPアプリ版」と「CyberLink Power2Go デスクトップアプリ版」は併用することができません。「CyberLink Power2Go デスクトップアプリ版」をインストールする場合は、「CyberLink Power2Go UWPアプリ版」をアンインストールしてください。
- 「CyberLink Power2Go UWPアプリ版」は、アンインストールするか、または購入した「再セットアップ用メディア」を使用して本機の再セットアップを行うと、再インストールすることはできません。「CyberLink Power2Go デスクトップアプリ版」をインストールし、ご使用ください。
- データ ディスクを書き込む際に、コンテンツが追記可能なマルチセッション ディスクを作成することができます (ディスクに空き容量がある場合)。CD、DVDへの書き込みで、マルチセッション ディスクを作成することができます (追記禁止を選択していない場合)。
- マルチセッション ディスクでは、ディスク容量が上限に達するか、追記禁止を選択するまで、コンテンツを何度も追記することができます。
- 媒体に傷が付いていたり、誤ってデータを削除してしまうと、データの復旧ができません。重要なデータは必ずバックアップを取るようにしてください。
- 書き込みまたはフォーマットを行っている際に表示される進捗状況バー、および推定残り時間は、実際の処理と合わない場合がありますが動作に影響はありません。

## ■ インストール

インストールする場合は、「[アプリケーションのインストール \(P. 271\)](#)」を参照してください。

## ■ アンインストール

アンインストールする場合は、「[アプリケーションのアンインストール \(P. 275\)](#)」を参照してください。



概要	289
使用上の注意	289
インストール	292
アンインストール	292

## 概要

DVDを再生することができます。  
機能の詳細、操作方法については、以下をご覧ください。

### ●機能の詳細や操作方法

CyberLink PowerDVDのヘルプ



#### チェック

- CyberLink PowerDVDでは音楽CD、ビデオCD、およびDVD-Audioの再生はサポートしていません。
- 本機では、リージョンコード（国別地域番号）が「ALL」または「2」が含まれているDVDのみ再生することができます。

## 起動方法

### 1 「スタート」ボタン ( ) をクリック

### 2 起動するアプリケーションをクリック

アプリケーションと同じ名前のフォルダが表示された場合はフォルダをクリックし、アプリケーションをクリックしてください。

## 使用上の注意

- CyberLink PowerDVDの起動中は、次のことに注意してください。
  - 他のソフトを起動しないでください。コマ落ちが発生する場合があります。
  - ソフトによっては（同じように映像を表示するタイプのソフトなど）、他のソフトが起動できないことがあります。
  - 再生中は省電力状態（スリープや休止状態）へ移行しないようになっています。電源スイッチやスタートメニューなどを使って強制的にスリープや休止状態にしないでください。
- CyberLink PowerDVDを起動中に解像度/表示色/表示するディスプレイ/デュアルディスプレイ環境時のモニタ位置の変更などを行わないでください。
- デュアルディスプレイ機能を使っているときにディスクを再生すると、プライマリに設定されているデバイスのみに表示される場合があります。

- HDCP (High-bandwidth Digital Content Protection) 規格に対応していない外部ディスプレイでは、著作権保護された映像をデジタル出力できません。
- 画面回転機能使用時、画面の向きが90度と270度での再生はサポートしていません。
- スナップ機能をご利用の場合、デスクトップ画面のサイズによっては、CyberLink PowerDVDの一部の機能が使用できない場合があります。CyberLink PowerDVDをご使用になる場合は、デスクトップを全画面表示にしてください。
- 電源プランを「ECO」にすると、CyberLink PowerDVDは正常に動作しない可能性があります。その場合は電源プランを「標準」に変更してください。
- お使いの外部ディスプレイによっては、CyberLink PowerDVDのフルスクリーン表示時に再生画面が画面サイズに収まりきらなかったり、画面サイズより小さく表示される場合があります。このような場合は、次の手順でディスプレイの設定を変更してください。

## 1 「アクションセンター (P. 17)」を表示する

## 2 「すべての設定」をクリック

## 3 「システム」をクリック

## 4 「ディスプレイ」をクリック

## 5 「テキスト、アプリ、その他の項目のサイズを変更する」欄で推奨値を選択する

## 6 「一部のアプリは、サインアウトするまで、拡大縮小の設定に応答しません。」と表示されたら、「今すぐサインアウトする」をクリック

Windowsからサインアウトします。

サインイン画面が表示されたら、サインインしなおしてください。

- DVD再生開始時やDVDディスク内タイトルの切り替え時に時間がかかることがあります。
- ビットレートの高い映像では、スムーズな再生品質を得られない場合があります。
- DVDコンテンツの作り方により、メニュー等でマウス選択できない場合があります。
- DVDタイトルの中には、DVD再生用アプリケーションを含んだものがありますが、インストールする必要はありません。
- ディスク再生時にACアダプタを接続した状態で使用することをおすすめします。
- CyberLink PowerDVD でディスクが認識しない場合は、次のような原因が考えられます。

### <ディスクの確認>

- 記録面に傷や指紋などの汚れがついている  
ディスクに傷が付いていると、使用できない場合があります。  
また、汚れている場合は、乾いたやわらかい布で内側から外側に向かって拭いてから使用してください。
- ディスクが光学ドライブに正しくセットされていない  
セットされているディスクの表裏を確認して、光学ドライブのディスクトレイの中心に、きちんとセットしてください。

- 書き込みに失敗したディスク  
書き込みに失敗したディスクは読み込めない場合があります。
- ファイナライズされていないディスク  
デジタルビデオカメラや、ライティングソフトで作成した場合、ファイナライズを行わないと、光学ドライブで読めない場合があります。
- 映像データファイルを記録したディスク  
CyberLink PowerDVDはファイル再生には対応しておりません。  
他の映像再生アプリケーション（Windows Media Playerなど）をご利用ください（その場合には、他社・コミュニティなどが用意するコーデックが必要になることがあります）。
- ディスクの劣化  
記録ディスクの品質により、経年劣化、光劣化などを起こすことがあります。  
ディスクを交換して試してみてください。

### <ディスクの規格の確認>

AVCREC、AVCHD、ブルーレイディスクを再生させようとした可能性があります。  
本機で使用できるディスクの規格を確認してください。

- AVCREC規格で記録されたDVD  
著作権保護付きで、DVD媒体にハイビジョン画質のデータを記録するための規格
- AVCHD規格で記録されたDVD  
ハイビジョン映像を撮影・録画するデジタルビデオカメラの規格



#### 参照

#### 本機で使用できるディスク

「サービス&サポート」の「商品情報検索」よりお使いの機種を検索し、「仕様一覧」をご覧ください。

<http://121ware.com/support/>

### <光学ドライブの確認>

- 光学ドライブの読み取りレンズが汚れているため読み取り不良になる。  
ほこりや油膜などによりレンズが汚れていると、読み込みに失敗したり、読み込み時間が長くなったりすることがあります。  
レンズクリーナーでレンズをクリーニングしてください。
- 光学ドライブが、使用可能ハードウェアとして認識されていない。  
BIOSセットアップユーティリティのI/O制限、DeviceLock Liteは周辺機器の使用を制限することができます。  
光学ドライブを使用不可に設定していないか確認してください。
- VGA変換アダプタを使用して外部ディスプレイに接続した環境では、著作権保護されたコンテンツの再生はサポートしていません。
- DeviceLock Liteをインストールしている環境でバッテリー駆動中にCyberLink PowerDVDでDVD再生を行う場合、CyberLink PowerDVDの設定変更が必要です。  
以下の手順でCyberLink PowerDVDの設定変更を行ってください。

**1** 光学ドライブにディスクがセットされている場合、ディスクを取り出す

**2** 「CyberLink PowerDVD」を起動する

**3** CyberLink PowerDVDの画面下部にあるをクリック

**4** 「モバイル電源設定」をクリック

**5** 「電源設定」で「パフォーマンス優先」を選び、「OK」をクリック



#### チェック

CyberLink PowerDVDのバージョンによっては、「電源設定」がない場合があります。その場合は設定を変更する必要はありません。

## インストール

インストールする場合は、「[アプリケーションのインストール \(P. 271\)](#)」を参照してください。

## アンインストール

アンインストールする場合は、「[アプリケーションのアンインストール \(P. 275\)](#)」を参照してください。



#### チェック

アンインストール中に「CyberLink PowerDVD の個人設定を保持しますか？」と表示されたら、「いいえ」ボタンをクリックしてください。

# CyberLink PowerBackup

[064400-01]

➤ 概要.....	293
➤ 使用上の注意.....	293
➤ インストール.....	294
➤ アンインストール.....	294

## 概要

CyberLink PowerBackup は、ローカルディスクにあるデータをDVD等の外部メディアにバックアップできるバックアップ ソフトウェアです。

## CyberLink PowerBackupの主な機能

- バックアップ、リストアおよび比較機能
- 完全 (すべて)、増分および差分バックアップ
- バックアップ間隔スケジュールの設定 (1 回、毎日、毎週、毎月)
- 複数ボリューム バックアップ
- CD-R/-RW、DVD-R/-RW、DVD+R/+RW、DVD-R DL/+R DLおよびDVD-RAMディスク タイプのサポート
- すでにファイルが含まれているディスクなど、あらゆるディスク サイズに合わせて自動調整
- ハード ディスク、USB、MO ドライブのサポート
- データ圧縮
- パスワード保護
- 特定の拡張子のファイルにフィルターを適用するため、フィルター リストを作成
- ファイルの検索
- バックアップ ファイルの名前を指定

### ●機能の詳細や操作方法

CyberLink PowerBackupのヘルプ

## 起動方法

### 1 「スタート」ボタン ( ) をクリック

### 2 起動するアプリケーションをクリック

アプリケーションと同じ名前のフォルダが表示された場合はフォルダをクリックし、アプリケーションをクリックしてください。

## 使用上の注意

- ヘルプは多重起動できます。

- ネットワークに接続していない状態で、アップグレードボタンを押しても反応しません。

## ■ インストール

インストールする場合は、「[アプリケーションのインストール \(P. 271\)](#)」を参照してください。

## ■ アンインストール

アンインストールする場合は、「[アプリケーションのアンインストール \(P. 275\)](#)」を参照してください。

# ウイルスバスター クラウド

[063000-21]

➤ 概要.....	295
➤ 使用上の注意.....	296
➤ インストール.....	296
➤ アンインストール.....	297

## 概要

ウイルスバスター クラウドは、リアルタイムのウイルス対策とマルウェア対策、迷惑メール対策、情報漏えい対策機能などを搭載した、包括的なセキュリティソフトウェアです。

機能の詳細、操作方法、制限事項、および最新情報については、以下をご覧ください。

### ●機能の詳細や操作方法

ウイルスバスター クラウドのヘルプとサポート情報、およびランサムウェア対策ヘルプ



#### チェック

ウイルスバスター クラウドのヘルプやサポート情報を確認するには、インターネットへの接続が必要です。

### ●動作環境、制限事項に関する情報

無料体験版の有効期間は、初めてウイルスバスター クラウドをセットアップした時点から90日間です。有効期間が終了すると、すべての機能が利用できなくなります。

ウイルスバスター クラウドを引き続きご利用になる場合は、製品版を購入する必要があります。

購入に関する詳細な情報は、以下のウェブサイトをご覧ください。

<https://www.trendmicro.co.jp/>

### ●ウイルスバスター クラウドの最新の情報

<https://www.trendmicro.co.jp/>



#### チェック

コンピュータウイルスを検出した場合は、『メンテナンスとアフターケアについて』をご覧ください。

## 起動方法

1 「スタート」ボタン (  ) をクリック

2 「ウイルスバスター クラウド」をクリック

### 3 「ウイルスバスターの表示」をクリック

ウイルスバスター クラウドのメイン画面が表示されます。

## ■ 使用上の注意

### アップデートについて

ウイルスバスター クラウドのアップデートは、インターネットに接続して行われます。自動アップデート機能を利用するには、コンピュータを常にインターネットに接続しておく必要があります。

- 長期間、インターネットに接続せずにいると、アップデートを促す画面が表示されることがあります。画面の指示に従ってアップデートを行ってください。
- オンラインユーザ登録を行うと、自動アップデート機能が常に有効になるため、通常は手動でアップデートする必要はありません。

### スキャンについて

ウイルスバスター クラウドは、定期的にウイルスやスパイウェアのスキャンを行います。よって、通常は手動でスキャンする必要はありません。ただし、以下のような場合はコンピュータにウイルスやスパイウェアが潜んでいる可能性があるため、手動でスキャンを行ってください。

- ウイルスバスター クラウドをインストールした直後
- しばらくインターネットに接続していなかった場合

手動スキャンを行う場合は、「手動スキャンについて」を参照してください。

### 手動スキャンについて

手動スキャンを行う場合は、次の手順で行ってください。

#### 1 「ウイルスバスター クラウド」を表示する

#### 2 「スキャン」をクリック

スキャンが終了すると、スキャン結果が表示されます。

#### 3 スキャン結果を確認し、「閉じる」をクリック

以上で手動スキャンは終了です。

## ■ インストール

インストールする場合は、「アプリケーションのインストール (P. 271)」を参照してください。



## ■ アンインストール

アンインストールする場合は、「[アプリケーションのアンインストール \(P. 275\)](#)」を参照してください。

## 概要

メモを自由に書き込んで保存できる電子ノートのストアアプリです。



### チェック

OneNoteを使用するには、インターネットに接続できる環境とMicrosoftアカウントが必要です。

## 起動方法

---

### 1 「スタート」ボタン ( ) をクリック

---

### 2 起動するアプリケーションをクリック

アプリケーションと同じ名前のフォルダが表示された場合はフォルダをクリックし、アプリケーションをクリックしてください。

---

# パーティション設定ツール

[064600-21]

▶ 概要.....	299
▶ 使用上の注意.....	299
▶ インストール.....	299
▶ アンインストール.....	299

## 概要

パーティションのサイズ変更や分割、結合などをすることができます。

### ●機能の詳細や操作方法

パーティション設定ツールのヘルプ

## 起動方法

**1** 「スタート」ボタン (  ) をクリック

**2** 「NEC Personal Computers, Ltd」をクリック

**3** 「パーティション設定ツール」をクリック

パーティション設定ツールの画面が表示されます。

## 使用上の注意

- パーティション設定ツールをご利用する時は、ACアダプタを接続してください。
- あらかじめデータのバックアップをしてください。パーティションの変更の仕方によっては、データが失われる場合（ボリュームの削除等）があります。万一に備えて、データのバックアップをしておくことをお奨めします。

## インストール

インストールする場合は、「[アプリケーションのインストール \(P. 271\)](#)」を参照してください。

## アンインストール

アンインストールする場合は、「[アプリケーションのアンインストール \(P. 275\)](#)」を参照してください。

# HD革命/Eraser Arkシュレッダー

[064900-21]

概要	300
使用上の注意	300
インストール	300
アンインストール	301

## 概要

HD革命/Eraser ArkシュレッダーはWindowsを使用中に生成され、その後に不要となったデータやファイル・フォルダを完全に抹消するためのソフトウェアです。

機能の詳細、操作方法については、以下をご覧ください。

### ●機能の詳細や操作方法、制限事項

HD革命/Eraser Arkシュレッダーのヘルプ

## 起動方法

### 1 「スタート」ボタン ( ) をクリック

### 2 「アーク革命シリーズ」 をクリック

### 3 「Arkランチャー」 をクリック

HD革命/Eraser Arkシュレッダーの画面が表示されます。

## 使用上の注意

- 抹消したデータは復旧用ソフトウェアでは復元できません。抹消するデータは十分に注意して選択してください。
- ファイルのサイズ、ハードウェアの速度によっては抹消に大変時間がかかることがあります。バッテリー切れ防止のためACアダプタを使用してください。
- 抹消中にコンピューターの電源を切ったりリセットボタンを押したりすると、データが不完全な状態で残ってしまう場合があります。
- HD革命/Eraser Arkシュレッダーは、BitLockerで保護されているドライブの抹消には非対応となります。(抹消を実行することはできますが、ディスクへの書き込みはBitLockerにより暗号化されます。実際のディスクには暗号化後のデータが書き込まれますのでご注意ください。)
- DeviceLock Liteでデバイスへの書き込みを制限していると、そのデバイス上のデータの抹消ができません。(抹消を実行すると、抹消できなかったデータを示す画面が表示されます。) デバイス上のデータを抹消する場合は、DeviceLock Liteでそのデバイスへの書き込み制限を解除してください。

## インストール

インストールする場合は、「アプリケーションのインストール (P. 271)」を参照してください。

## ■ アンインストール

アンインストールする場合は、「[アプリケーションのアンインストール \(P. 275\)](#)」を参照してください。

# バッテリー・リフレッシュ&診断ツール

[065000-21]

概要	302
使用上の注意	302
バッテリーのリフレッシュと性能診断を実行する	302
バッテリーのリフレッシュと性能診断を自動実行する	303
バッテリーの充電モードを設定する	304
インストール	305
アンインストール	305

## 概要

「バッテリー・リフレッシュ&診断ツール」を使用することで、バッテリーのリフレッシュと性能診断、バッテリーのリフレッシュと診断の自動実行ができます。

### ●機能の詳細や操作方法

バッテリー・リフレッシュ&診断ツールのヘルプ



#### チェック

バッテリー・リフレッシュ&診断ツールがインストールされていない場合、ピークシフト機能は使用できません。また、著しく劣化したバッテリーの充電停止機能も使用できません。

## 起動方法

### 1 「スタート」ボタン ( ) をクリック

### 2 起動するアプリケーションをクリック

アプリケーションと同じ名前のフォルダが表示された場合はフォルダをクリックし、アプリケーションをクリックしてください。

## 使用上の注意

- 本機を起動した直後にバッテリー・リフレッシュ&診断ツールを起動すると、一部の機能が正しく動作しません。バッテリー・リフレッシュ&診断ツールは、本機を起動後1分ほどたってから起動してください。
- ピークシフト機能を設定している時間帯に、バッテリーのリフレッシュを行わないでください。

## バッテリーのリフレッシュと性能診断を実行する

バッテリーのリフレッシュと性能診断は、次の手順で行います。



### チェック

バッテリーのリフレッシュと性能診断を行う場合には、本機にACアダプタを取り付け、ACコンセントに接続しておく必要があります。

## 1 「バッテリー・リフレッシュ&診断ツール」を表示する

## 2 「開始」ボタンをクリック

確認画面が表示されます。

## 3 内容を確認し、「はい」ボタンをクリック

バッテリーのリフレッシュが開始されます。  
バッテリーのリフレッシュ終了後、性能診断が行われます。



### メモ

確認画面、および実行中の画面で「終了後、自動的にスリープ状態にする」にチェックを付けると、バッテリーのリフレッシュと性能診断が終了した後、本機がスリープ状態になります。



### チェック

- バッテリーのリフレッシュを中断する場合は、「中止」ボタンをクリックし、画面の指示に従ってください。また、バッテリーのリフレッシュを中断した場合、性能診断は行われません。
- 「バッテリー状態」に「劣化」と表示された場合、バッテリーの交換をおすすめします。
- 「バッテリー状態」に「警告」と表示された場合、バッテリーを交換してください。また、バッテリーへの充電やバッテリーのリフレッシュは、安全のため行えなくなります。
- バッテリーの交換については、121コンタクトセンターまたはビジネスPC修理受付センターにご相談ください。

## バッテリーのリフレッシュと性能診断を自動実行する

バッテリーのリフレッシュと性能診断の自動実行は、次の手順で設定します。



### チェック

バッテリーのリフレッシュと性能診断を自動実行する場合には、設定した時間に本機が以下の状態であることが必要です。

- 本機にACアダプタを取り付け、ACコンセントに接続されている。
- 電源がシャットダウンされていない（起動中、スリープ状態、休止状態の場合は実行可能です）。
- 管理者（Administrator）権限を持たないユーザーで自動実行を設定した場合、設定したユーザーでサインインしている。
- 管理者（Administrator）権限を持ち、Windows パスワードを持たないユーザーで自動実行を設定した場合、設定したユーザーでサインインしている。

## 1 「バッテリー・リフレッシュ&診断ツール」を表示する

## 2 「次回開始日時の設定」ボタンをクリック

## 3 「次の実行日時を指定する」を選択し、実行時間を設定する

必要に応じて以下の項目も設定してください。

- 「Windows パスワード」  
Windows のサインインパスワードを設定している場合は、この欄にパスワードを入力する
- 「終了後、自動的にスリープ状態にする」  
自動実行終了後、本機をスリープ状態にする場合にはチェックを付ける



### チェック

管理者（Administrator）権限を持たないユーザーで設定を行っている場合、「Windows パスワード」欄は表示されません。

## 4 「OK」ボタンをクリック



### チェック

バッテリーのリフレッシュと性能診断を自動実行した場合、実行画面を一瞬表示してから、タスクバーの通知領域に本ツールのアイコンを表示します。

以上でバッテリーリフレッシュと性能診断の自動実行の設定は完了です。

## ■ バッテリーの充電モードを設定する

バッテリーの充電モードを設定できます。



### チェック

充電モードの設定は、バッテリー・リフレッシュ&診断ツールでのみ変更可能です。



### メモ

- 現在内蔵しているバッテリーの充電モードは、バッテリー・リフレッシュ&診断ツールの「現在のモード」欄で確認できます。
- バッテリーは、使い続けていくうちに、バッテリーの電源のみでパソコンを使用できる時間が以前よりも短くなっていきます。このようなときは、バッテリーのリフレッシュを実行することでバッテリーの性能を回復できます。

## 1 「バッテリー・リフレッシュ&診断ツール」を表示する



## 2 「充電モードの設定」 ボタンをクリック

## 3 設定するモードを選択する

設定可能なモードは次のとおりです。

モード	説明
フル充電モード	100%まで充電する通常モードです。
8割充電モード	充電を80%までにすることで、バッテリーの劣化を抑えるモードです。
5割充電モード	50%まで充電します。

## 4 「OK」 ボタンをクリック

以上で充電モードの設定は完了です。

## ■ インストール

インストールする場合は、「[アプリケーションのインストール \(P. 271\)](#)」を参照してください。

## ■ アンインストール

アンインストールする場合は、「[アプリケーションのアンインストール \(P. 275\)](#)」を参照してください。

# トラブル解決Q&A

---

[100000-21]

▶ はじめにお読みください.....	307
▶ トラブル事例集.....	308

# はじめにお読みください

[100101-01]



## メモ

お使いのアプリケーションや、本体に接続した周辺機器に何らかのトラブルが生じた場合は、それぞれに添付されているマニュアルをご確認の上、製造元やご購入元にお問い合わせください。

## 困ったときの基本的な対応方法



### 『活用ガイド』を検索する

当てはまる事例がないか、『活用ガイド』で探してみてください。

- 「トラブル事例集 (P. 308)」で、該当する事例を探す
- 検索ウィンドウにキーワードを入力して、マニュアル内を全文検索する

### 121wareの「サービス&サポート」で検索する

『活用ガイド』に、該当する事例または解決法が見当たらなかった場合は、「サービス&サポート」で、トラブル事例を探してみてください。

### 121コンタクトセンター（サポート窓口）に電話する

121wareの「サービス&サポート」でも、該当する事例または解決法が見当たらず、どうしても解決できないときは、121コンタクトセンターにお問い合わせください。

# トラブル事例集

[100102-21]

## バッテリー

Question	Answer
本機にACアダプタを取り付け、ACコンセントに接続してもバッテリーの充電が始まらない	バッテリー充電ランプを確認してください。 →「 <a href="#">バッテリー充電ランプ (P. 35)</a> 」
満充電したのに、バッテリー充電ランプが点灯する	故障ではありません。 バッテリーは少しずつ自然放電しているため、それを補充するため、本機にACアダプタを取り付け、ACコンセントに接続しているときは自動的に充電が始まります。

## タッチパネル

Question	Answer
タッチした位置と反応する位置がずれる、タッチパネルに反応しない領域がある	<ul style="list-style-type: none"><li>● システムを再起動してみてください。</li><li>● タッチパネルの設定をリセットしてみてください。 →「<a href="#">タッチパネル操作時の表示、画面の回転に関する設定をする (P. 76)</a>」</li><li>● システムの再起動やタッチパネルの設定をリセットしても問題が解決しない場合は、本機の故障が考えられます。 ご購入元、またはNECにご相談ください。 → <a href="#">NECのお問い合わせ先について</a>：『保証規定&amp;修理に関するご案内』</li></ul>

## 表示

Question	Answer
デスクトップ上のアイコンの名前が隠れてしまう	「 <a href="#">アイコンの自動整列</a> 」を有効にしてください。 →「 <a href="#">アイコンの名前が隠れてしまうときは (P. 107)</a> 」
液晶ディスプレイの画面がちらつく	パネル・セルフリフレッシュ機能を無効にしてください。 →「 <a href="#">パネル・セルフリフレッシュ機能 (P. 109)</a> 」
タブレットスタイルで本体を回転させても画面が自動的に回転しない	自動回転機能をオンにしてください。 →「 <a href="#">画面の回転 (P. 105)</a> 」

## LAN機能

Question	Answer
----------	--------

動作が不安定になった	<ul style="list-style-type: none"> <li>● LANに接続して通信中にスリープ状態や休止状態にしないでください。 →「<a href="#">使用上の注意 (P. 154)</a>」</li> <li>● 省電力型イーサネット機能に対応したハブやルーターとLAN接続した場合、ネットワークの通信速度が遅い、またはネットワークの動作が不安定になることがあります。 →「<a href="#">LANへの接続 (P. 155)</a>」</li> </ul>
------------	---

## サウンド

Question	Answer
HDMI接続した機器から音声が出力されない	<ul style="list-style-type: none"> <li>● HDMIの映像が正しく表示されているか確認してください。 →「<a href="#">microHDMIコネクタ/HDMIコネクタへの接続 (P. 115)</a>」</li> <li>● 接続している機器が、HDMIの音声出力のサンプリングレートに対応しているか確認してください。 →「<a href="#">接続している機器が、HDMIの音声出力のサンプリングレートに対応しているか確認するには (P. 117)</a>」</li> <li>● 音声の出力設定を確認してください。 →「<a href="#">microHDMIコネクタ/HDMIコネクタ使用時の音声出力について (P. 116)</a>」</li> <li>● I/O制限で、HDMIコネクタの接続を使用不可に設定していないか確認してください。 →「<a href="#">セキュリティ機能</a>」 - 「<a href="#">I/O制限 (P. 240)</a>」</li> </ul>

## 周辺機器


Question	Answer
周辺機器が認識されない	<ul style="list-style-type: none"> <li>● 「高速スタートアップ」の機能を無効にしてから、お使いの周辺機器を取り付け直してみてください。 →「<a href="#">「高速スタートアップ」について (P. 41)</a>」</li> <li>● 周辺機器の使用を制限していないか確認してください。 →「<a href="#">セキュリティ機能</a>」 - 「<a href="#">I/O制限 (P. 240)</a>」 →「<a href="#">セキュリティ機能</a>」 - 「<a href="#">DeviceLock Lite (P. 254)</a>」</li> </ul>
ドライブ文字がおかしい	<p>周辺機器を接続したままスリープ状態や休止状態にすると、光学ドライブのドライブ文字が変更される場合があります。</p> <p>そのような場合は、Windowsを再起動してみてください。</p>

## アプリケーション

Question	Answer
----------	--------

アプリケーションをインストールできない	<ul style="list-style-type: none"> <li>● 本機のドライブで使用できるディスクか確認してください。 →「<a href="#">使用できるディスク (P. 134)</a>」</li> <li>● 本機のドライブに、ディスクが正しく設定されているか確認してください。</li> <li>● インストール時の注意事項を確認してください。 →「<a href="#">アプリケーションのインストール (P. 271)</a>」</li> </ul>
---------------------	---

## その他

Question	Answer
クリップなどの異物が本体内部に入ってしまった	<p>異物が入り込んでしまった場合は、すぐに電源を切ってACアダプタを取り外し、ご購入元にお問い合わせください。</p> <div style="background-color: #ffffcc; padding: 10px; border: 1px solid #ccc;"> <p> <b>チェック</b></p> <p>そのままお使いになると、発煙、発火や故障の原因になります。</p> </div>

# 仕様一覧

[130000-00]

▶ 仕様一覧.....	312
-------------	-----

# 仕様一覧

---

[130100-00]

本機の仕様に関する詳細情報は、「仕様一覧」に記載しております。



## メモ

「仕様一覧」をご覧になるには、インターネットへの接続環境が必要です。

「サービス&サポート」の「商品情報検索」よりお使いの機種を検索し、「仕様一覧」をご覧ください。

<http://121ware.com/support/>



## 活用ガイド タイプVS

---

第2版 2019年 7月

©NEC Personal Computers, Ltd. 2019

NECパーソナルコンピュータ株式会社の許可なく複製、改変などを行うことはできません。

---