

活用ガイド

Windows 10 Pro 64ビット

■ はじめに 4	■ 便利な機能とアプリケーション 226
本マニュアルの表記や、商標などの情報を記載しています。 最初にご覧ください。	本機にインストール、または添付されているアプリケーションの概要やインストール、アンインストール方法について記載しています。
■ 本機の機能 15	■ トラブル解決Q&A 245
本機の各部の名称やインターフェイスについて記載しています。	本機をお使いになっているときのトラブル事例や解決法について記載しています。
■ セキュリティチップ 222	■ 仕様一覧 250
セキュリティチップの概要や使い方について記載しています。	Webにて、仕様の詳細情報を公開しています（インターネットへの接続環境が必要です）。

はじめに	4	画面の回転.....	78
はじめに.....	5	表示できる解像度と表示色.....	80
本マニュアルの表記について.....	6	ディスプレイストレッチ機能.....	81
タッチキーボードについて.....	8	外部ディスプレイ	83
「ユーザー アカウント制御」について.....	9	使用上の注意.....	84
基本操作.....	10	外部ディスプレイ接続時の解像度と表示色.....	86
サポート技術情報について.....	12	HDMIコネクタ.....	87
ご注意.....	13	USB Type-Cコネクタ.....	89
本機の機能	15	外部ディスプレイ接続時の表示機能.....	91
各部の名称	16	表示先、表示機能の設定.....	92
各部の名称と説明.....	17	画面の出力先を切り替える.....	94
表示ランプ.....	22	ディスプレイに合わせた設定.....	96
電源	23	Webカメラ	98
電源の入れ方と切り方.....	24	Webカメラについて.....	99
電源の状態.....	26	内蔵ストレージ	100
スリープ状態／休止状態使用上の注意.....	27	使用上の注意.....	101
スリープ状態.....	29	microSDメモリーカードスロット	102
休止状態.....	32	使用上の注意.....	103
電源の設定.....	33	セットのしかた／取り出ししかた.....	105
電源の自動操作.....	37	サウンド機能	108
省電力機能	38	音量の調節.....	109
省電力機能について.....	39	マイクの設定.....	111
Intel SpeedStep® テクノロジー.....	40	音声の出力先を変更する.....	112
バッテリー	41	LAN機能	113
バッテリー（二次電池）について.....	42	本機を安全にネットワークに接続するために.....	114
使用上の注意.....	43	使用上の注意.....	116
バッテリーの充電.....	44	LANへの接続.....	117
バッテリーの使い方と設定.....	45	LAN機能の設定.....	119
タッチパネル	48	リモートパワーオン (WoL (Wake on LAN)) 機能.....	121
使用上の注意.....	49	ネットワークブート機能 (PXE機能).....	125
タッチパネルでの操作方法.....	50	無線LAN (Wi-Fi) 機能	127
タッチパネルの設定.....	52	本機を安全にネットワークに接続するために.....	128
タッチパネルでの文字入力.....	54	無線LAN製品ご使用時におけるセキュリティに関する ご注意.....	130
デジタイザペンについて.....	55	使用上の注意.....	132
デタッチャブルキーボード	58	無線LAN機能のオン／オフ.....	134
各部の名称と役割.....	59	無線LANの設定と接続.....	136
キーの名称.....	64	モバイルブロードバンド	141
キーの使い方.....	66	概要.....	142
NXパッド	68	使用上の注意.....	143
NXパッドの使い方.....	69	モバイルブロードバンドを使用する準備.....	145
NXパッドの設定.....	70	モバイルブロードバンドのオン／オフ.....	149
マウス	72	接続とセキュリティ.....	150
マウスについて.....	73	USBコネクタ	155
液晶ディスプレイ	75	使用上の注意.....	156
使用上の注意.....	76	USB機器の取り付け／取り外し.....	158
画面表示の調整.....	77		

Bluetooth機能	160	ウイルス検出・駆除.....	211
概要.....	161	セキュリティチップ機能.....	212
セキュリティに関するご注意.....	163	DeviceLock Lite.....	213
使用上の注意.....	164	マネジメント機能	214
Bluetooth機能のオン/オフ.....	166	マネジメント機能について.....	215
Bluetooth機能の設定と接続.....	168	リモートパワーオン (WoL (Wake on LAN)) 機能	216
USB Type-C ドック	172	ネットワークブート機能 (PXE機能).....	220
使用上の注意.....	173	セキュリティチップ	222
各部の名称と役割.....	175	セキュリティチップを初期化する.....	223
USB Type-C ドックの設定と取り付け/取り外し.....	179	辞書攻撃防御機能.....	224
タブレット保護カバー	182	本機を修理に出した後.....	225
使用上の注意.....	183	便利な機能とアプリケーション	226
各部の名称と役割.....	185	アプリケーションの種類と機能.....	227
タブレット保護カバーの取り付け/取り外し.....	190	アプリケーションのインストール.....	228
付属品の取り付け/取り外し.....	194	アプリケーションのアンインストール.....	232
セキュリティ機能	200	Office Home & Business 2019.....	235
セキュリティ機能について.....	201	DeviceLock Lite.....	238
スーパバイザパスワード.....	202	PC設定ツール.....	239
I/O制限.....	203	ウイルスバスター クラウド.....	241
指紋認証機能.....	204	パーティション設定ツール.....	244
盗難防止用ロック.....	207	トラブル解決Q&A	245
DEP (Data Execution Prevention) 機能.....	208	はじめにお読みください.....	246
暗号化ファイルシステム (EFS).....	209	トラブル事例集.....	247
インテル® アイデンティティ・プロテクション・テクノロジー.....	210	仕様一覧	250
		仕様一覧.....	251

はじめに

[010000-21]

▶ はじめに.....	5
▶ 本マニュアルの表記について.....	6
▶ タッチキーボードについて.....	8
▶ 「ユーザー アカウント制御」について.....	9
▶ 基本操作.....	10
▶ サポート技術情報について.....	12
▶ ご注意.....	13

はじめに

[010001-00]

本マニュアルには、本機の機能についての説明、添付またはインストールされているアプリケーションの情報、サポートに関する情報、トラブル発生時などの対応方法を記載したQ&Aなど、本機を利用する上での情報が記載されています。本マニュアルに記載していないトラブル発生時などの対応方法については、「サービス&サポート」をご覧ください。

<http://121ware.com/support/>

本マニュアルは、Windowsの基本的な操作がひと通りでき、アプリケーションなどのヘルプを使って操作方法を理解、解決できることを前提に本機固有の情報を中心に記載されています。

もし、お客様がコンピュータに初めて触れるのであれば、上記の基本事項を関連説明書などでひと通り経験してから、本マニュアルをご利用になることをおすすめします。

本機の仕様、アプリケーションについては、お客様が選択できるようになっているため、各モデルの仕様にあわせてお読みください。

仕様についての詳細は、「PC検索システム」の「型番直接指定検索」よりお使いの機種を検索し、「仕様一覧」をご覧ください。





<http://www.bizpc.nec.co.jp/bangai/pcseek/>

本マニュアルの表記について

[010003-21]

本マニュアルで使用しているアイコンや記号、アプリケーション名などの正式名称、表記について、下記をご覧ください。

本マニュアルで使用しているアイコンの意味

アイコン	意味
 チェック	してはいけないことや、注意していただきたいことを説明しています。よく読んで注意を守ってください。場合によっては、作ったデータの消失、使用しているアプリケーションの破壊、パソコンの破損の可能性があります。
 メモ	利用の参考となる補足的な情報をまとめています。
 参照	マニュアルの中で関連する情報が書かれているところを示しています。
 こんなときは	困ったときにヒントになるような情報をまとめています。「トラブル解決Q&A」 - 「はじめにお読みください (P. 246)」 もあわせてご覧ください。

本マニュアルで使用しているアプリケーション名などの正式名称

本文中の表記	正式名称
Windows、Windows 10	Windows 10 Pro 64ビット
Edge	Microsoft Edge
Internet Explorer	Internet Explorer 11
Microsoft IME	Microsoft® IME
Office Home & Business 2019	Microsoft Office Home & Business 2019
タブレット保護カバー	タブレット保護カバー（防塵防滴）

本マニュアルで使用している表記の意味

本文中の表記	意味
本機、本体	本マニュアルの対象機種を指します。 特に周辺機器などを含まない対象機種を指す場合、「本体」と表記します。
内蔵ストレージ	内蔵フラッシュメモリを指します。
モバイルブロードバンドモデル	LTE通信に対応したモバイルブロードバンドが搭載されているモデルを指します。
ワイヤレス機能	無線LAN機能、Bluetooth機能、モバイルブロードバンドを指します。ご購入時に選択したモデルによって異なります。

Office Home & Business 2019モデル	Office Home & Business 2019があらかじめインストールされているモデルを指します。
Office	Office Home & Business 2019を指します。
SDカード、SDメモリーカード	「microSDメモリーカード」、「microSDHCメモリーカード」、「microSDXCメモリーカード」を指します。特定のSDカードを指す場合、個別に記載します。
BIOSセットアップユーティリティ	本文中に記載されているBIOSセットアップユーティリティは、画面上では「Setup」と表示されます。
「コントロール パネル」を表示し、「システムとセキュリティ」→「管理ツール」→「システム情報」	「コントロール パネル」を表示し、「システムとセキュリティ」→「管理ツール」→「システム情報」を順にクリックする操作を指します。
【 】	【 】で囲んである文字はキーボードのキーを指します。 【Ctrl】 + 【Y】と表記してある場合、タッチキーボードでは【Ctrl】をクリックし、続けて【Y】をクリックすることを指します。 デタッチャブルキーボードでは【Ctrl】キーを押したまま【Y】キーを押すことを指します。
『 』	『 』で囲んである文字は、マニュアルの名称を指します。
再セットアップ用メディア	「再セットアップ用ディスク」または「再セットアップ用USBメモリ」を指します。

■ 本マニュアルで使用している画面、記載内容について

- 本マニュアルに記載の図や画面は、モデルによって異なることがあります。
- 本マニュアルに記載の画面は、実際の画面とは多少異なることがあります。

タッチキーボードについて

[010002-01]

次の方法でタッチキーボードを表示できます。


■ タッチキーボードを表示する

1 タスクバーの をタップ

タッチキーボードが表示されます。



チェック

タスクバーに  が表示されていない場合は、タスクバーの何も表示されていない部分を長押しし、表示されるメニューで「タッチ キーボード ボタンを表示」にチェックを入れてください。

「ユーザー アカウント制御」について

[010005-01]

アプリケーションを表示したり、本機を操作したりしているときに「ユーザー アカウント制御」画面が表示されることがあります。

「ユーザー アカウント制御」は、コンピュータウイルスなどの「悪意のあるソフトウェア」によって、本機のシステムに影響を及ぼす可能性のある操作が行われるのを防ぐため、これらの操作がユーザーが意図して行った操作によるものかを確認するためのものです。

「ユーザー アカウント制御」画面が表示された場合は、表示された内容をよく確認し、操作を行ってください。



チェック

「ユーザー アカウント制御」画面で管理者 (Administrator) 権限を持つユーザーのパスワード入力が求められる場合があります。その場合は、画面の内容を確認し入力を行ってください。

基本操作

[010006-01]

▶ コントロール パネルの開き方.	10
▶ デバイス マネージャーの開き方.	10
▶ アクション センターの開き方.	11
▶ 「設定」の開き方.	11
▶ タブレット モードの切り替え方.	11

■ コントロール パネルの開き方

コントロール パネルでは、Windowsの各機能や画面の表示のしかた、アプリケーションのインストール/アンインストールなど、さまざまな設定ができます。

1 「スタート」 ボタン () をクリック

2 「Windows システム ツール」 をクリック

3 「コントロール パネル」 をクリック

コントロール パネルが表示されます。

■ デバイス マネージャーの開き方

デバイス マネージャーでは、本機を構成している部品やディスプレイなどの周辺機器が正常に認識されていることを確認したり、ドライバの更新をしたりすることができます。

1 「スタート」 ボタン () をクリック

2 「Windows システム ツール」 をクリック

3 「コントロール パネル」 をクリック

コントロール パネルが表示されます。

4 「システムとセキュリティ」 をクリック

5 「システム」 をクリック

6 「デバイス マネージャー」 をクリック

「デバイス マネージャー」が表示されます。

アクション センターの開き方

アクション センターは、よく使う機能を集めたメニューです。表示しているアプリに応じて、いろいろな機能を利用できます。

1 タスク バーのをクリック

目的のタイルが表示されていない場合は、「展開」をクリックしてください。

「設定」の開き方

「設定」では、パソコンの設定を変更することができます。

1 タスク バーのをクリック

2 「すべての設定」をクリック

「設定」が表示されます。

タブレット モードの切り替え方

タブレット モードでは、Windowsをタッチ操作で利用できます。また、タブレット モードでは、スタートメニューとすべてのアプリが全画面表示となります。

タブレット モードをオンにする

タブレット モードがオフの時に、以下の操作をします。

1 「アクション センター (P. 11)」を表示する

2 「タブレット モード」をクリック

タブレット モードのスタートメニューが表示されます。

タブレット モードをオフにする

タブレット モードがオンの時に、以下の操作をします。

1 「アクション センター (P. 11)」を表示する

2 「タブレット モード」をクリック

サポート技術情報について

[010007-00]

マイクロソフトで確認された問題の説明や解決方法がサポート技術情報として公開されています。
サポート技術情報を参照するには、「マイクロソフト サポート」にアクセスし該当する文書番号を入力して検索してください。

マイクロソフト サポート

<https://support.microsoft.com/>



チェック

サポート技術情報のタイトルや内容は変更される場合があります。

ご注意

[010004-21]

1. 本マニュアルの内容の一部または全部を無断転載することは禁じられています。
2. 本マニュアルの内容に関しては将来予告なしに変更することがあります。
3. 本マニュアルの内容については万全を期して作成いたしました。万が一不審な点や誤り、記載もれなどお気づきのことがありましたら、ご購入元、または121コンタクトセンターへご連絡ください。
4. 当社では、本装置の運用を理由とする損失、逸失利益等の請求につきましては、3項にかかわらずいかなる責任も負いかねますので、あらかじめご了承ください。
5. 本装置は、医療機器、原子力設備や機器、航空宇宙機器、輸送設備や機器など、人命に関わる設備や機器、および高度な信頼性を必要とする設備や機器などへの組み込みや制御等の使用は意図されておりません。これら設備や機器、制御システムなどに本装置を使用され、人身事故、財産損害などが生じても、当社はいかなる責任も負いかねます。
6. 海外における保守・修理対応は、海外保証サービス [UltraCareサービス] 対象機種に限り、当社の定めるサービス対象地域から日本への引取修理サービスを行います。
サービスの詳細や対応機種については、以下のホームページをご覧ください。

<http://121ware.com/ultracare/jpn/>

7. 本機の内蔵ストレージにインストールされているWindowsおよび添付のメディアは、本機のみでご使用ください（詳細は「ソフトウェアのご使用条件」および「ソフトウェア使用条件適用一覧」をお読みください）。
8. ソフトウェアの全部または一部を著作権者の許可なく複製したり、複製物を頒布したりすると、著作権の侵害となります。
9. ハードウェアの保守情報をセーブしています。
10. 本製品には、Designed for Windows® programのテストにパスしないソフトウェアを含みます。
11. 本マニュアルに記載されている内容は制作時点のもので、お問い合わせ先の窓口、住所、電話番号、ホームページの内容やアドレスなどが変更されている場合があります。あらかじめご了承ください。

■ 輸出に関する注意事項

本製品（ソフトウェアを含む）は日本国内仕様であり、外国の規格等には準拠していません。

本製品を日本国外で使用された場合、当社は一切責任を負いかねます。

また、当社は本製品に関し海外での保守サービスおよび技術サポート等はありません。（ただし、海外保証サービス [UltraCareサービス] 対象機種については、日本への引取修理サービスを実施致します。）

本製品の輸出（個人による携行を含む）については、外国為替及び外国貿易法に基づいて経済産業省の許可が必要となる場合があります。

必要な許可を取得せずに輸出すると同法により罰せられます。

輸出に際しての許可の要否については、ご購入頂いた販売店または当社営業拠点にお問い合わせください。

■ Notes on export

This product (including software) is designed under Japanese domestic specifications and does not conform to overseas standards.

NEC*¹ will not be held responsible for any consequences resulting from use of this product outside Japan.

NEC*¹ does not provide maintenance service or technical support for this product outside Japan. (Only some products which are eligible for Ultracare Services can be provided with acceptance service of repair inside Japan.)

Export of this product (including carrying it as personal baggage) may require a permit from the Ministry of Economy, Trade and Industry under an export control law. Export without necessary permit is punishable under the said law.

Customer shall inquire of NEC sales office whether a permit is required for export or not.

*1:NEC Personal Computers, Ltd.

* * *

Microsoft、Windows、Edge、Internet Explorer、Windows MediaおよびWindowsのロゴは、米国 Microsoft Corporationの米国およびその他の国における登録商標または商標です。

Windowsの正式名称は、Microsoft Windows Operating Systemです。

インテル、Intel、Celeron、Intel SpeedStepはアメリカ合衆国およびその他の国におけるインテルコーポレーションまたはその子会社の商標または登録商標です。

TREND MICRO、ウイルスバスターおよびウイルスバスタークラウドは、トレンドマイクロ株式会社の登録商標です。

Bluetooth® ワードマークおよびロゴは登録商標であり、Bluetooth SIG, Inc. が所有権を有します。NECパーソナルコンピュータ株式会社は使用許諾の下でこれらのマークおよびロゴを使用しています。その他の商標および登録商標は、それぞれの所有者の商標および登録商標です。

HDMI、High-Definition Multimedia Interfaceは、HDMI Licensing LLCの商標または登録商標です。

Wi-Fi、Wi-Fi Alliance、Wi-Fiロゴ、Wi-Fi CERTIFIEDロゴ、Wi-Fi CERTIFIED、WPAおよびWPA2は、Wi-Fi Allianceの商標または登録商標です。

DeviceLockおよびDeviceLockロゴは、DeviceLock, Inc.の登録商標です。

WebSAMは日本電気株式会社の登録商標です。

© NEC Personal Computers, Ltd. 2020

NECパーソナルコンピュータ株式会社の許可なく複製・改変などを行うことはできません。

各部の名称	16
電源	23
省電力機能	38
バッテリー	41
タッチパネル	48
デタッチャブルキーボード	58
NXパッド	68
マウス	72
液晶ディスプレイ	75
外部ディスプレイ	83
Webカメラ	98
内蔵ストレージ	100
microSDメモリーカードスロット	102
サウンド機能	108
LAN機能	113
無線LAN (Wi-Fi) 機能	127
モバイルブロードバンド	141
USBコネクタ	155
Bluetooth機能	160
USB Type-C ドック	172
タブレット保護カバー	182
セキュリティ機能	200
マネジメント機能	214

各部の名称

[020100-21]

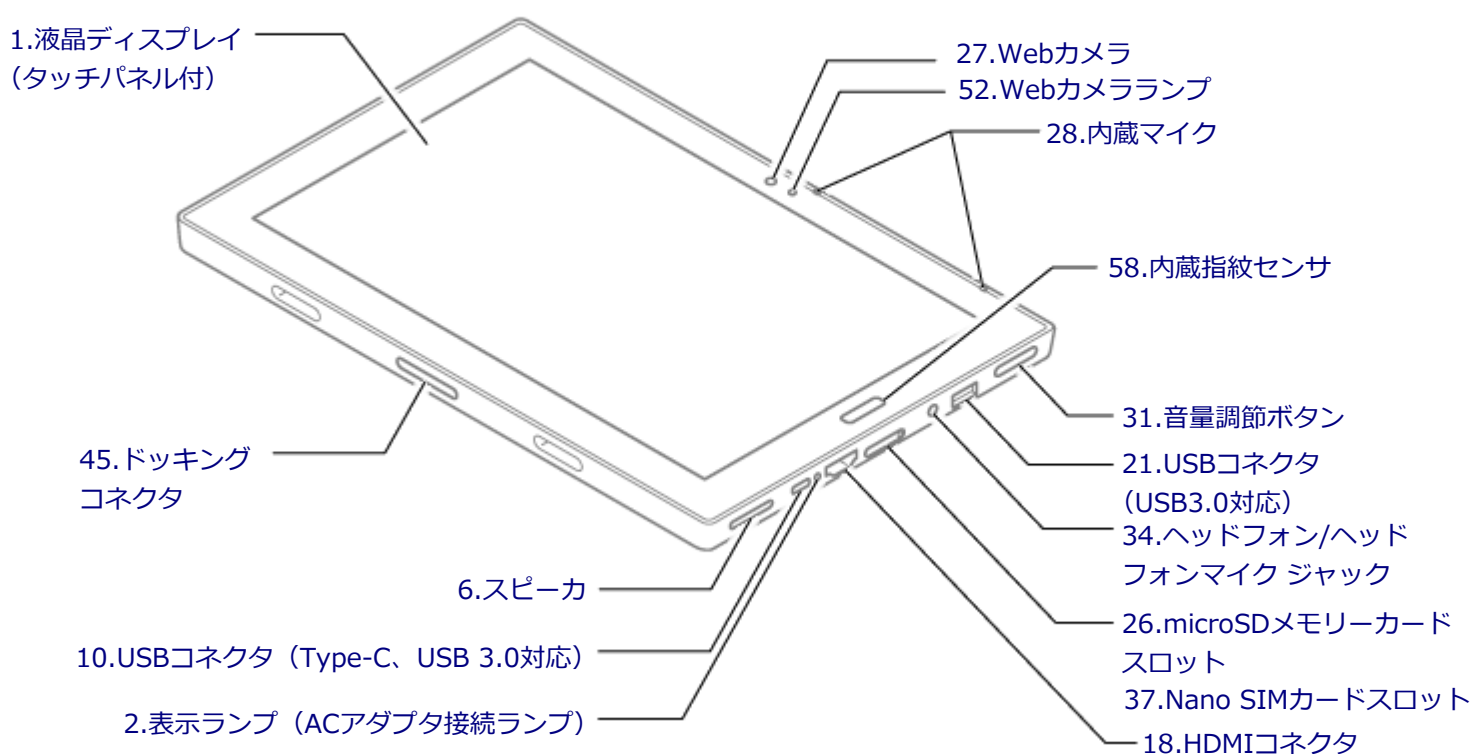
各部の名称と説明.....	17
表示ランプ.....	22

各部の名称と説明

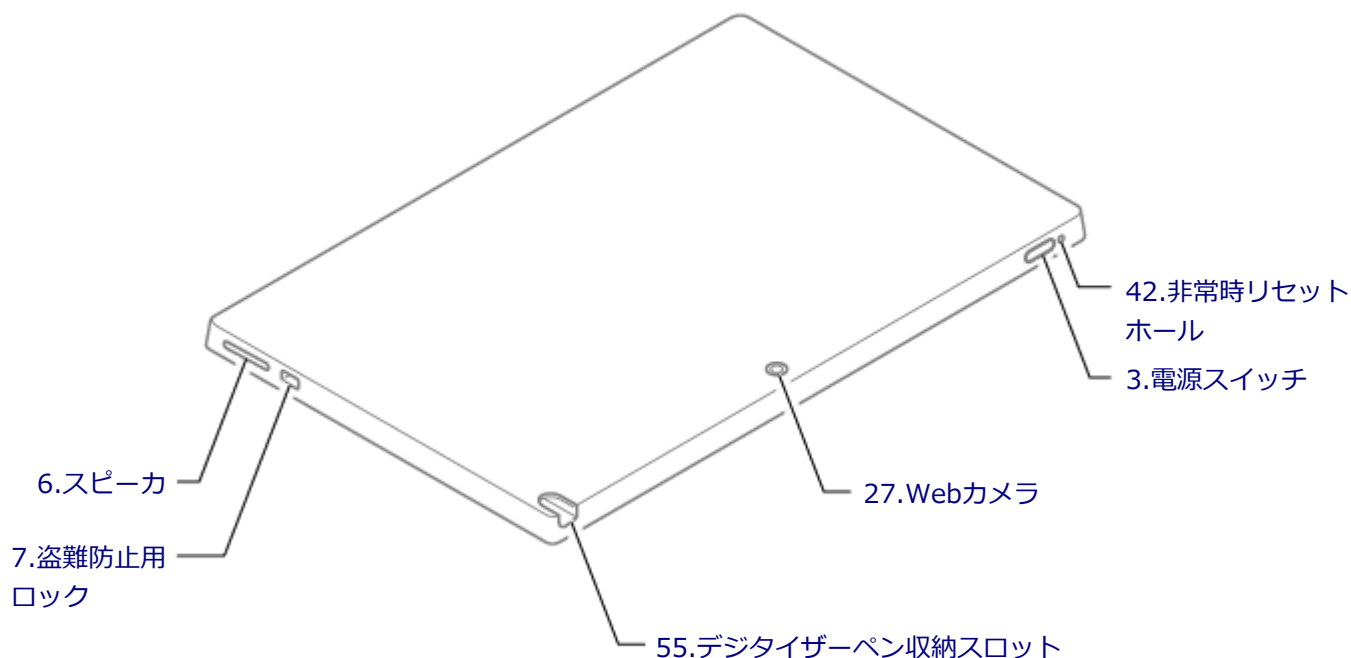
[020101-21]

各部の名称

本体前面／右側面



本体背面／左側面



各部の説明

1.液晶ディスプレイ（タッチパネル付）

本機のディスプレイです。タッチパネルが搭載され、Windowsの操作をデジタイザーペンや指で行うことができます。

→「液晶ディスプレイ (P. 75)」

→「タッチパネル (P. 48)」

2.表示ランプ（ACアダプタ接続ランプ）

本機の状態を表します。

→「表示ランプ (P. 22)」

3.電源スイッチ (⏻)

電源のオン／オフや電源状態の変更などで使用するスイッチです。

→「電源 (P. 23)」

6.スピーカ

内蔵のステレオスピーカです。

→「サウンド機能 (P. 108)」

7.盗難防止用ロック (🔒)

別売のセキュリティーケーブルを取り付けることができます。

→「セキュリティー機能 (P. 200)」

10.USBコネクタ (Type-C、USB3.0対応) (🔌)

USB機器を接続するコネクタです。このコネクタは、上下左右対称でどちらの向きでも差し込むことができます。

USB 3.0、USB 2.0およびUSB 1.1の機器に対応しています。

またこのUSBコネクタは、Power Delivery規格に対応しており、Power Delivery規格に対応した周辺機器を充電することができます。

添付のACアダプタを接続すると、本機を充電できます。また、このコネクタには購入時に選択した場合に添付されるUSB Type-C ドックを取り付けることができます。

→「USBコネクタ (P. 155)」

→「USB Type-C ドック (P. 172)」



チェック

本体のバッテリー残量が10%未満になると、コネクタに接続されたUSB機器が正しく動作しないことがあります。

18.HDMIコネクタ (HDMI)

HDMI対応の大画面テレビや、HDMI端子を持つ外部ディスプレイなどを接続するためのコネクタです。

→「外部ディスプレイ (P. 83)」

21.USBコネクタ (USB 3.0対応) (SS)

USB機器を接続するコネクタです。このUSBコネクタは、USB 3.0、USB 2.0およびUSB 1.1の機器に対応しています。

→「USBコネクタ (P. 155)」

26.microSDメモリーカードスロット

microSDメモリーカードを読み書きするためのスロットです。

→「microSDメモリーカードスロット (P. 102)」



チェック

Nano SIMカードスロットとmicroSDメモリーカードスロットは共通です。

27.Webカメラ

テレビ電話をするときなどに使用します。Webカメラ使用時は、Webカメラ横のランプが点灯します。

→「Webカメラ (P. 98)」

→「表示ランプ (P. 22)」

28.内蔵マイク

テレビ電話をするときなどに使用するマイクです。

31.音量調節ボタン

内蔵スピーカや、ヘッドフォン/ヘッドフォンマイク ジャックから出力される音量を調節するためのボタンです。+を押すと音量が大きくなり、-を押すと音量が小さくなります。

→「サウンド機能 (P. 108)」

34.ヘッドフォン/ヘッドフォンマイク ジャック (🎧)

ヘッドフォンやヘッドフォンマイク (4極 (CTIA) ミニプラグ)、または外付けスピーカやオーディオ機器を接続し、音声信号を出力、入力するための端子です。

→「サウンド機能 (P. 108)」



チェック

入力機能としてはヘッドフォンマイク (4極 (CTIA) ミニプラグ) のみ使用できます。市販のステレオマイクやモノラルマイクは使用できません。

37.Nano SIMカードスロット (モバイルブロードバンドモデルのみ)

Nano SIMカードを取り付けるためのスロットです。

→「モバイルブロードバンド (P. 141)」



チェック

- モバイルブロードバンドモデル以外でもNano SIMカードスロットはありますが、使用できません。
- Nano SIMカードスロットとmicroSDメモリーカードスロットは共通です。

42.非常時リセットホール

本機が応答しなくなり、電源スイッチを押し続けても電源を入/切できない場合に使用します。ACアダプタを接続している場合は取り外し、細い針金などで中のボタンを押すと、本機をリセットできます。

45.ドッキングコネクタ

デタッチャブルキーボードを接続するためのコネクタです。

→「デタッチャブルキーボード (P. 58)」

52.Webカメラランプ

本体前面のWebカメラがオンのとき、ランプが点灯します。

→「表示ランプ (P. 22)」

55.デジタイザーペン収納スロット

デジタイザーペンを収納し、充電することができます。



チェック

デジタイザーペン収納スロットには付属のデジタイザーペン以外は差し込まないでください。故障の原因になります。

58.内蔵指紋センサ

指紋認証機能で使用する内蔵指紋センサです。

→「指紋認証機能 (P. 204)」

表示ランプ

[020102-21]

ACアダプタ接続ランプ

ランプの状態	本機の状態
点灯	ACアダプタを接続している
消灯	ACアダプタを接続していない

Webカメラランプ

ランプの状態	本機の状態
点灯	本体前面のWebカメラがオンになっている
消灯	本体前面のWebカメラがオフになっている

本機の電源の入れ方と切り方、スリープ状態や休止状態などについて説明しています。

▶ 電源の入れ方と切り方.....	24
▶ 電源の状態.....	26
▶ スリープ状態／休止状態使用上の注意.....	27
▶ スリープ状態.....	29
▶ 休止状態.....	32
▶ 電源の設定.....	33
▶ 電源の自動操作.....	37

電源の入れ方と切り方

[020301-21]

電源を入れる

電源を入れる際は、次の手順に従って正しく電源を入れてください。



チェック

- いったん電源を切った後で、電源を入れ直す場合は、電源を切ってから5秒以上間隔を空けて電源を入れてください。
- 電源を入れる際に、画面に指や物が触れないようにしてください。触れていると、タッチ機能が誤作動を起こすことがあります。
- ユーザー選択画面が表示された場合は、サインインするユーザーを選択してください。
- パスワード入力画面が表示された場合は、選択したユーザーのパスワードを入力してください。
- ACアダプタを接続すると自動で本機の電源が入る場合がありますが、異常ではありません。

1 周辺機器の電源を入れる

2 本機の電源スイッチを押す

電源を切る

電源を切る際は、次の手順に従って正しく電源を切ってください。



チェック

- Windowsやアプリケーションの表示中は、本機の電源を切らないでください。
- 通信を行っている場合は、通信が終了していることを確認してから電源を切ってください。通信中に電源を切ると、通信中のデータが失われる場合があります。

1 作業中のデータを保存してアプリケーションを終了する

2 デスクトップの をクリック

3 をクリックし、「シャットダウン」をクリック

シャットダウン処理終了後、電源が自動で切れます。



チェック

シャットダウン処理中は、電源スイッチを押さないでください。また、デタッチャブルキーボードを使用している場合、シャットダウン処理中に液晶ディスプレイを閉じると設定によってはスリープ状態または休止状態に移行してしまう場合があります。

4 本機の電源が切れたことを確認したら、周辺機器の電源を切る

「高速スタートアップ」について

「高速スタートアップ」とは、電源の切れた状態からすばやく起動するための機能です。工場出荷時の設定では「高速スタートアップ」の機能が有効になっています。

◆「高速スタートアップ」の機能を無効にする

周辺機器の取り付け／取り外しをする際は、次の手順で「高速スタートアップ」の機能を無効にし、シャットダウンしてから行ってください。

チェックを外さずに周辺機器の取り付け／取り外しを行った場合、周辺機器を認識しないことがあります。

1 「コントロールパネル (P. 10)」を表示する

2 「システムとセキュリティ」をクリックし、「電源オプション」の「電源ボタンの動作の変更」をクリック

3 「現在利用可能ではない設定を変更します」をクリック

4 「シャットダウン設定」の「高速スタートアップを有効にする(推奨)」のチェックを外す

5 「変更の保存」ボタンをクリック

電源の状態

[020302-21]

本機の電源の状態には次のように「電源が入っている状態」「スリープ状態」「休止状態」「電源が切れている状態」の4つの状態があります。

- **電源が入っている状態**

通常、本機を使用している状態です。

- **スリープ状態**

作業中のメモリの状態を保持したまま、内蔵ストレージやディスプレイを省電力状態にして消費電力を抑えている状態です。メモリには電力が供給され、メモリの状態を保持しているため、すぐに作業を再開できます。

- **ハイブリッドスリープ**

スリープ状態に移行する際に、内蔵ストレージにもメモリの情報をすべて保存するスリープ状態です。内蔵ストレージにもメモリの情報が保存されているため、スリープ状態中に電源が切れた場合でも内蔵ストレージから復帰することができます。

- **休止状態**

メモリの情報をすべて内蔵ストレージに保存してから、本機の電源が切れた状態です。もう一度電源を入れると、休止状態にしたときと同じ状態に復元します。

- **電源が切れている状態**

本機の電源を完全に切った状態です。

スリープ状態または休止状態を使用する場合の注意

- 本機が正常に動かなくなったり、正しく復帰できなくなることがありますので、次のような場合は、スリープ状態または休止状態にしないでください。
 - プリンタへ出力中
 - 通信を行うアプリケーションを実行中
 - LANまたは無線LANを使用して、ファイルコピーなどの通信動作中
 - 音声または動画の再生中
 - 内蔵ストレージ、SDメモリーカードなどにアクセス中
 - 「システムのプロパティ」画面を表示中
 - Windowsの起動／終了処理中
 - スリープ状態または休止状態に対応していないUSB機器などの周辺機器やアプリケーションを使用中
- ハイブリッドスリープを使用しない設定にしている場合、スリープ状態のときに次のことが起こると、作業中のデータが失われますので、ご注意ください。
 - バッテリーのみで使用している状態で、バッテリーが切れた
 - バッテリー駆動に十分なバッテリー残量が無いときに、停電やACアダプタが抜けるなどの理由で、バッテリーのみで使用している状態になった
 - 電源スイッチを4秒以上押し続けて、強制的に電源を切った
- スリープ状態または休止状態への移行、復帰などの電源状態の変更は、5秒以上の間隔をあけてから行ってください。
- スリープ状態または休止状態では、ネットワーク機能がいったん停止しますので、ファイルコピーなどの通信動作が終了してからスリープ状態または休止状態にしてください。また、使用するアプリケーションによっては、スリープ状態または休止状態から復帰した際にデータが失われることがあります。ネットワークを使用するアプリケーションを使う場合には、あらかじめ、お使いのアプリケーションについてシステム管理者に確認のうえ、スリープ状態または休止状態を使用してください。
- 通信を行うアプリケーションを使用中の場合は、通信を行うアプリケーションを終了させてから、休止状態にしてください。通信状態のまま休止状態にすると、強制的に通信が切断されることがあります。
- バッテリーのみで使用する場合は、あらかじめバッテリーの残量を確認しておいてください。また、バッテリー残量が少なくなってきた場合の本機の動作について設定しておくこともできます。



参照

バッテリーについて

「バッテリー」の「[バッテリーの使い方と設定 \(P. 45\)](#)」

- スリープ状態または休止状態への移行中は、microSDメモリーカードなどの各種メモリーカードの入れ替えなどを行わないでください。データが正しく保存されないことがあります。
- スリープ状態または休止状態中に、周辺機器の取り付けや取り外しなどの機器構成の変更を行うと、正常に復帰できなくなることがあります。
- スリープ状態に移行する前にUSB機器（マウスまたはキーボード以外）を外してください。USB機器を接続した状態ではスリープ状態に移行または復帰できない場合があります。

- スリープ状態時や休止状態時、スリープ状態や休止状態への移行中、スリープ状態や休止状態からの復帰中は、USB機器を抜き差ししないでください。
- 「電源オプション」で各設定を変更する場合は、管理者（Administrator）権限を持つユーザーで行ってください。
- スリープ状態または休止状態から復帰させる際に、画面に指や物が触れないようにしてください。触れていると、タッチ機能が誤作動を起こすことがあります。
- スリープ状態または休止状態から復帰したときに、プライマリディスプレイとセカンダリディスプレイが逆になったり、外部ディスプレイの設定情報を読み込めない場合があります。外部ディスプレイを再設定してください。
- スリープ状態または休止状態からの復帰を行った場合、本体は復帰しているのに、ディスプレイには何も表示されない状態になることがあります。この場合は、タッチパネルを操作するかキーボードのキーを押すことによってディスプレイが正しく表示されます。
- 次のような場合には、復帰が正しく実行されなかったことを表しています。
 - アプリケーションが動作しない
 - スリープ状態または休止状態にする前の内容を復元できない
 - NXパッド、キーボード、電源スイッチを操作しても復帰しない

このような状態になるアプリケーションを使用しているときは、スリープ状態または休止状態にしないでください。電源スイッチを押しても復帰できなかったときは、電源スイッチを4秒以上押し続けてください。電源が強制的に切れます。

この場合、BIOSセットアップユーティリティの内容が、工場出荷時の状態に戻っていることがあります。必要な場合は再度設定してください。



参照

BIOSセットアップユーティリティについて

『システム設定』の「システム設定」 - 「BIOSセットアップユーティリティについて」

スリープ状態

[020304-21]

作業中のメモリの内容を保持したまま、内蔵ストレージやディスプレイを省電力状態にして消費電力を抑えている状態です。メモリには電力が供給され、内容が保持されているので、すぐに作業を再開できます。



チェック

- スリープ状態への移行およびスリープ状態からの復帰は、状態の変更が完了してから5秒以上の間隔をあけて行ってください。
- 本機を長時間使用しない場合は電源を切るか、ACアダプタを接続したうえでスリープ状態にしてください。バッテリーのみで長時間スリープ状態にしておくと、バッテリー残量がなくなることがあります。
- ハイブリッドスリープを使用しない設定にしている場合、スリープ状態でバッテリーの残量がなくなると、作成中のデータが失われたり、データが壊れたりすることがあります。

スリープ状態にする

工場出荷時の設定で、電源が入っている状態から手動でスリープ状態にするには、次の方法があります。

電源からスリープ状態にする

1 デスクトップのをクリック

2 をクリック

3 「スリープ」をクリック

Windowsが終了し、スリープ状態になります。Windowsの終了処理中は電源スイッチを押したり、デタッチャブルキーボードを接続した状態でお使いの場合は液晶ディスプレイを閉じたりしないでください。

液晶ディスプレイを閉じる

デタッチャブルキーボードを接続した状態でお使いの場合は、液晶ディスプレイを閉じることでスリープ状態へ移行することができます。

電源スイッチを押す



チェック

電源スイッチでスリープ状態にする場合は、電源スイッチを4秒以上押さないでください。電源スイッチを4秒以上押し続けると強制的に電源が切れて、保存していないデータは失われてしまいます。

スリープ状態から復帰する

スリープ状態から手動で電源が入っている状態に復帰するためには、次の方法があります。



チェック

- ユーザー選択画面が表示された場合は、サインインするユーザーを選択してください。
- パスワード入力画面が表示された場合は、選択したユーザーのパスワードを入力してください。
- スリープ状態で長時間経過した場合やバッテリー残量が少なくなった場合、自動的に本機が休止状態になっている場合があります。その場合は、電源スイッチで復帰させてください。

電源スイッチを押す



チェック

電源スイッチを押して復帰する場合は、電源スイッチを4秒以上押し続けしないでください。電源スイッチを4秒以上押し続けると、強制的に電源が切れ、保存していないデータが失われます。

液晶ディスプレイを開く

デタッチャブルキーボードを接続した状態でお使いの場合は、液晶ディスプレイを開くことでスリープ状態から復帰できます。

デタッチャブルキーボードを操作する

デタッチャブルキーボードを接続した状態でお使いの場合は、キーやNXパッドを操作することでスリープ状態から復帰できます。



チェック

- キーボード操作でスリープ状態から復帰できない場合は、他の方法でスリープ状態から復帰を行ってください。
- 一部のキーは、操作してもスリープ状態から復帰できない場合があります。

USBマウスを操作する

USBマウス接続時、USBマウスを操作することでスリープ状態から復帰できます。



チェック

- USBマウス操作でスリープ状態から復帰できない場合は、他の方法でスリープ状態から復帰を行ってください。
- デタッチャブルキーボード、またはUSB Type-C ドックのUSBコネクタにUSBマウスを接続している場合、スリープ状態のまま本体をデタッチャブルキーボード、またはUSB Type-C ドックから取り外した後に再度取り付けると、そのUSBマウスを操作してもスリープ状態から復帰することはできません。

ハイブリッドスリープ

スリープ状態に移行する際に、内蔵ストレージにもメモリの情報をすべて保存するスリープ状態です。内蔵ストレージにもメモリの情報が保存されているため、スリープ状態中に電源が切れた場合でも内蔵ストレージから復帰することができます。

下記の手順でハイブリッドスリープを設定できます。

- 1 「コントロールパネル (P. 10)」を表示する
- 2 「システムとセキュリティ」をクリックし、「電源オプション」をクリック
- 3 設定を変更したいプランの「プラン設定の変更」をクリック
- 4 「詳細な電源設定の変更」をクリック
「電源オプション」画面が表示されます。
- 5 「スリープ」をダブルクリック
- 6 「ハイブリッドスリープを許可する」をダブルクリック
- 7 各項目の設定を変更する
- 8 「OK」をクリック



チェック

工場出荷時は、ハイブリッドスリープを使用しない設定になっています。



参照

電源プランの設定の変更について
「電源の設定 (P. 33)」

休止状態

[020305-21]

メモリの情報をすべて内蔵ストレージに保存し、本機の電源を切った状態です。もう一度電源を入れると、休止状態にしたときと同じ状態に復元しますので、本機での作業を長時間中断する場合、消費電力を抑えるのに有効です。



チェック

休止状態への移行および休止状態からの復帰は、状態の変更が完了してから5秒以上の間隔をあけて行ってください。


休止状態にする

電源が入っている状態から手動で休止状態にするには、次の手順で行います。

1

デスクトップのをクリック

2

をクリック


3

「休止状態」をクリック

休止状態への移行処理後、電源が自動で切れます。電源スイッチを押さないでください。



チェック

工場出荷時はのメニューに「休止状態」は表示されません。「休止状態」を表示するには、「電源の設定」の「電源メニューに休止状態を表示させる (P. 35)」の手順で設定を変更してください。

休止状態から復帰する

休止状態から手動で電源が入っている状態に復帰するには、電源スイッチを押してください。



チェック

- ユーザー選択画面が表示された場合は、サインインするユーザーを選択してください。
- パスワード入力画面が表示された場合は、選択したユーザーのパスワードを入力してください。

電源の設定

[020306-21]

電源の設定は、Windowsの「電源オプション」で行います。

「電源オプション」では、あらかじめ設定されている電源プランから使用するプランを選択するほか、新規のプランを作成することができます。

また、プランごとに電源の状態を変更する操作の設定や、電源の状態が変更されるまでの時間を設定することができます。

電源プランの選択

設定されている電源プランから選択する場合は、次の手順で行います。



メモ

電源プランを選択するには、「電源プランの作成 (P. 34)」の手順で電源プランを作成してください。

1 「コントロール パネル (P. 10)」を表示する

2 「システムとセキュリティ」をクリックし、「電源オプション」をクリック

3 表示されているプランから使用したいプランを選択する

表示されているプラン以外から選択したい場合は、「追加プランの表示」をクリックし、表示されたプランから選択してください。

4 をクリック

以上で電源プランの選択は完了です。

電源プランの設定の変更

すでに登録されている電源プランの設定を変更する場合は、次の手順で行います。

1 「コントロール パネル (P. 10)」を表示する

2 「システムとセキュリティ」をクリックし、「電源オプション」をクリック

3 設定を変更したいプランの「プラン設定の変更」をクリック

4 表示された画面で設定を行う

電源の種類ごとに設定できます。

項目	説明
ディスプレイの電源を切る	指定した時間、何も入力がない場合、ディスプレイの電源を切ります。
コンピューターをスリープ状態にする	指定した時間、何も入力がない場合、本機がスリープ状態になります。



チェック

設定時間を変更したときに、「コンピューターをスリープ状態にする」時間が「ディスプレイの電源を切る」時間よりも短くならないように、設定時間が自動的に変更される場合があります。個別に設定する場合は「詳細な電源設定の変更」をクリックして設定してください。



メモ

- 「詳細な電源設定の変更」をクリックすると、電源プランごとに詳細な設定が行えます。
- 「このプランの既定の設定を復元」を選択すると、設定値が既定の値に戻ります。

5 「変更の保存」 ボタンをクリック

以上で電源プランの設定の変更は完了です。

電源プランの作成

新規の電源プランを作成する場合は、次の手順で行います。

1 「コントロール パネル (P. 10)」 を表示する

2 「システムとセキュリティ」 をクリックし、「電源オプション」 をクリック

3 左のメニューから「電源プランの作成」 をクリック

4 表示される電源プランから作成したいプランに近いプランを選択する

5 「プラン名」 欄に作成する電源プラン名を入力し、「次へ」 ボタンをクリック

6 表示される画面で設定を行う

7 「作成」 ボタンをクリック

以上で電源プランの作成は完了です。

作成した電源プランは、「電源プランの選択 (P. 33)」 の手順で選択できます。

電源の状態を変更する操作の設定

電源スイッチを押す、液晶ディスプレイを閉じるなどの操作により移行する電源の状態を変更する場合は、次の手順で行います。



チェック

この手順で設定を行った場合、現在登録されているすべての電源プランの設定が変更されます。電源プランごとに設定を行いたい場合は、それぞれの電源プランの設定画面の「詳細な電源設定の変更」から行ってください。

1 「コントロールパネル (P. 10)」を表示する

2 「システムとセキュリティ」をクリックし、「電源オプション」の「電源ボタンの動作の変更」をクリック

3 「電源ボタンとカバーの設定」欄で、動作を設定する

- 電源スイッチを押すことで移行する電源の状態を設定する場合
「電源ボタンを押したときの動作」欄で設定します。
- 液晶ディスプレイを閉じることで移行する電源の状態を設定する場合
「カバーを閉じたときの動作」欄で設定します。



チェック


工場出荷時の設定は次のようになっています。

- 「電源ボタンを押したときの動作」: 「スリープ状態」
- 「カバーを閉じたときの動作」: 「スリープ状態」

4 「変更の保存」ボタンをクリック

以上で設定は完了です。

電源メニューに休止状態を表示させる

 をクリックすると表示されるメニューに「休止状態」を追加する場合は次の手順で行います。

1 「コントロールパネル (P. 10)」を表示する

2 「システムとセキュリティ」をクリックし、「電源オプション」の「電源ボタンの動作の変更」をクリック

3 「現在利用可能ではない設定を変更します」をクリック

4 「シャットダウン設定」の「休止状態」にチェックを付ける

5 「変更の保存」ボタンをクリック

以上で設定は完了です。

電源の自動操作

[020307-21]

タイマ、LANからのアクセス（WoL）によって、自動的に電源の操作を行うことができます。



チェック

タイマ、LANの自動操作によるスリープ状態からの復帰を行った場合、本体はスリープ状態から復帰しているのに、ディスプレイには何も表示されない状態になることがあります。この場合、タッチパネルなどのポインティングデバイス进行操作するかキーボードのキーを押すことによってディスプレイが表示されます。

タイマ機能（電源オプション）

設定した時間を経過しても、タッチパネルやキーボードからの入力や内蔵ストレージへのアクセスなどが無い場合、自動的にディスプレイの電源を切ったり、スリープ状態、休止状態にすることができます。

工場出荷時は次のように設定されています。

使用している電源	電源プランの名称	ディスプレイの電源を切る	内蔵ストレージの電源を切る	スリープ状態にする	休止状態にする
ACアダプタ	バランス	約10分	約20分	約30分	約180分
バッテリー		約5分	約10分	約15分	約180分



メモ

工場出荷時は、省電力のためスリープ状態になるように設定してあります。

WoL（LANによる電源の自動操作）

LAN経由で、離れたところにあるパソコンの電源を操作する機能です。



参照

WoLについて

「LAN機能」の「リモートパワーオン（WoL（Wake on LAN）機能（P. 121）」

本機の省電力機能について説明しています。

▶ 省電力機能について.....	39
▶ Intel SpeedStep® テクノロジー.....	40

省電力機能について

[020401-21]

Windowsには、一定時間本機を使用していない場合などに電源の状態を変更し、消費電力を抑えるように設定できる電源管理機能があります。

また、Windowsの電源管理機能に加え、本機には次の省電力機能があります。

- **Intel SpeedStep® テクノロジー**

処理の負荷などによって、CPUの動作性能を切り替える機能です。



参照

- **Windowsの電源管理機能について**
「電源 (P. 23)」
- **Intel SpeedStep® テクノロジーについて**
「Intel SpeedStep® テクノロジー (P. 40)」

Intel SpeedStep[®] テクノロジー

[020404-21]

Intel SpeedStep[®] テクノロジーに対応したCPUが搭載されているモデルでは、電源の種類やCPUの動作負荷によって、動作性能を切り替えることができます。

Intel SpeedStep[®] テクノロジーへの対応については、「PC検索システム」の「型番直接指定検索」よりお使いの機種を検索し、「仕様一覧」をご覧ください。

<http://www.bizpc.nec.co.jp/bangai/pcseek/>

設定を変更する場合は、「電源プランの設定の変更」の手順4で「詳細な電源設定の変更」をクリックし、表示される画面の「プロセッサの電源管理」の各項目で設定を行います。



参照

電源プランの設定の変更について

「電源の設定」 - 「電源プランの設定の変更 (P. 33)」

本機のバッテリー（二次電池）の使い方などについて説明しています。

▶ バッテリー（二次電池）について.....	42
▶ 使用上の注意.....	43
▶ バッテリーの充電.....	44
▶ バッテリーの使い方と設定.....	45

バッテリー（二次電池）について

[020501-21]

- 本機はリチウムイオン電池を内蔵しています。バッテリーの交換については、121コンタクトセンターまたはビジネスPC修理受付センターにご相談ください。
- バッテリーについてはJEITA（一般社団法人 電子情報技術産業協会）の「ノートパソコンやタブレットのバッテリーに関する基礎知識」（<https://home.jeita.or.jp/cgi-bin/page/detail.cgi?n=121&ca=14>）もあわせてご覧ください。
- 本機に使用しているリチウムイオン電池は、リサイクル可能な貴重な資源です。



使用上の注意

[020502-21]

- 内蔵ストレージなどへの読み書き中にバッテリー残量がなくなり、電源が切れてしまうと、作成中のデータが失われたり、内蔵ストレージなどのデータが失われたり、壊れたりすることがあります。
- 充電を行う際にはできるだけ満充電するようにしてください。バッテリー残量が少ない場合などに少量の充放電を何度も繰り返して本機を使用すると、バッテリー残量に誤差が生じることがあります。
- バッテリーだけで本機を長時間使用する場合は、スリープ状態や休止状態を利用したり、本機の省電力機能を使用してください。



参照

- **スリープ状態／休止状態について**
「電源 (P. 23)」
- **省電力機能について**
「省電力機能 (P. 38)」

- 「PC設定ツール」を使用することで、バッテリー性能診断が行えます。



参照

- **PC設定ツールについて**
「PC設定ツール (P. 239)」



チェック

購入直後や長時間放置したバッテリーでは、バッテリー駆動ができないことや動作時間が短くなること、バッテリー残量が正しく表示されないことなどがあります。必ず満充電してから使用してください。

バッテリーの充電のしかた

本機にACアダプタを取り付け、ACコンセントに接続すると、自動的にバッテリーの充電が始まります。また、ACアダプタを取り付けたUSB Type-C ドックに本機を接続すると、自動的にバッテリーが充電されます。本機の電源を入れて使用していても充電されます。



メモ

充電できる電池容量は、周囲の温度によって変わります。また、高温になると充電が中断されることがありますので、18～28℃での充電をおすすめします。

バッテリーの充電時間については、「PC検索システム」の「型番直接指定検索」よりお使いの機種を検索し、「仕様一覧」をご覧ください。

<http://www.bizpc.nec.co.jp/bangai/pcseek/>



参照



USB Type-C ドックの接続について

「USB Type-C ドック」の「USB Type-C ドックの設定と取り付け／取り外し (P. 179)」

バッテリーの使い方と設定

[020505-21]

バッテリー残量の確認

タスク バーの通知領域の  または  をクリックすると、現在のバッテリー残量が表示されます。

バッテリー残量による動作の設定

バッテリー残量が一定の値以下になったときに通知したり、自動的にスリープ状態や休止状態になるように設定できます。



チェック

- 工場出荷時の状態では、バッテリー残量が10%以下になったときに通知し、5%以下になったときに再度通知し、自動的に休止状態になるように設定されています。
- バッテリー残量による動作は、電源プランごとに設定します。

バッテリー残量による動作の設定を変更するには、次の手順で行います。

1 「コントロール パネル (P. 10)」を表示する

2 「システムとセキュリティ」をクリックし、「電源オプション」をクリック

3 設定を変更したい電源プランの「プラン設定の変更」をクリック

4 「詳細な電源設定の変更」をクリック

5 「バッテリー」をダブルクリック

6 「バッテリー」以下に表示される項目で設定を行う

設定可能な項目は次の通りです。

項目	説明
電池切れの通知	バッテリー残量が「バッテリー切れのレベル」以下になったときに通知するかどうかを設定します。
バッテリー切れの動作	バッテリー残量が「バッテリー切れのレベル」以下になったときに行う動作を設定します。
低残量バッテリーのレベル	バッテリー残量がここで設定した値以下になると、「低残量バッテリーの動作」を開始します。

バッテリー切れのレベル	バッテリー残量がここで設定した値以下になると、「バッテリー切れの動作」を開始します。
低残量バッテリーの通知	バッテリー残量が「低残量バッテリーのレベル」以下になったときに通知するかどうかを設定します。
低残量バッテリーの動作	バッテリー残量が「低残量バッテリーのレベル」以下になったときに行う動作を設定します。
省電源移行バッテリー レベル	バッテリー残量がここで設定した値以下になると、Windowsが省電源モードで動作するようになります。

7 「OK」 ボタンをクリック

以上で設定の変更は完了です。

■ バッテリー駆動中にバッテリー残量が少なくなったときは

バッテリー駆動中にバッテリー残量が少なくなった場合は、状況に応じて次の操作を行ってください。

ACコンセントから電源を供給できる場合

ACアダプタを接続して、ACコンセントから電源を供給してください。バッテリーの充電が始まります。また、バッテリーを充電しながら本機を使用できます。

ACコンセントが使えない場合

本機を休止状態にするか、使用中のアプリケーションを終了して本機の電源を切ってください。

バッテリー残量が少ない状態で、ACコンセントから電源を供給しないまま本機を使用していると、バッテリー残量に応じて電源プランで設定されている動作が実行されます。

USB Type-C ドックがある場合

ACアダプタを取り付けたUSB Type-C ドックに本機を接続すると、自動的にバッテリーが充電されます。また、バッテリーを充電しながら本機を使用できます。



参照

USB Type-C ドックの接続について

「USB Type-C ドック」の「[USB Type-C ドックの設定と取り付け／取り外し \(P. 179\)](#)」

■ バッテリーを使用できない状態にする



チェック

再度バッテリーを使用できる状態にするには、本機にACアダプタを取り付けます。

1 本機を使用中の場合は、本機の電源を切る

2 電源コードのプラグをACコンセントから抜き、ACアダプタを本機から取り外す

3 電源を入れ、すぐに音量調節ボタン (+) と電源スイッチを数回押す

App Menuが表示されます。



チェック

App Menuが表示されない場合は、いったん本機を再起動して、すぐに音量調節ボタン (+) と電源スイッチを数回押してください。

4 「Setup」をタップ

BIOSセットアップユーティリティが表示されます。



参照

『システム設定』の「システム設定」-BIOSセットアップユーティリティについて
「BIOSセットアップユーティリティについて」

5 「Config」メニューの「Power」をタップ

6 「Disable Built-in Battery」の「Enter」をタップ

7 「Yes」をタップ

バッテリーが使用できない状態になり、電源が切れます。
本体が冷たくなるまで3～5分待ちます。

本機のタッチパネル機能について説明しています。

▶ 使用上の注意.....	49
▶ タッチパネルでの操作方法.....	50
▶ タッチパネルの設定.....	52
▶ タッチパネルでの文字入力.....	54
▶ デジタイザーペンについて.....	55

使用上の注意

[023001-21]

- 必要以上に強い力でタッチしないでください。故障の原因になります。
- 画面上に物を置くなど、長時間同じ位置に重量負荷をかけないようにしてください。画面がたわみ、故障の原因になります。
- 汚れた指でタッチしないでください。画面に汚れが付着して見にくくなる可能性があります。
- 万が一タッチパネルが割れた場合は指で触れたりせずに修理を依頼してください。
- 電源を入れる際や、スリープ状態または休止状態から復帰させる際に、画面に指や物が触れないようにしてください。触れていると、タッチ機能が誤作動を起こすことがあります。
- タッチパネルの表面にフィルムなどを貼らないでください。また、汚れや水滴が付着した場合は柔らかい布で取り除いてください。タッチ操作が正常に行えなくなる可能性があります。
- 指の状態（乾燥している、汗や水で濡れているなど）によっては、タッチ操作が正常に行えなくなる可能性があります。
- 他の電気機器から離してお使いください。そばに置いて使用していると、タッチパネルの動作が不安定になることがあります。
- ACアダプタは、他の電気機器と同じACコンセントに接続しないでください。他の電気機器からノイズを受けて、タッチパネルの動作が不安定になることがあります。
やむなく同じコンセントに接続していて、他の電気機器にアース線がある場合は、必ずアース線を接続してください。
- 再セットアップや、特定アプリの使用時などで、画面が90度左に回転されて表示される場合がありますが、故障ではありません。その場合は、「ディスプレイ設定」で画面を回転させる手順にて元に戻してください。元に戻らない場合は、本体を縦向きにして操作してください。



参照

画面を回転させる手順について

「液晶ディスプレイ」の「[画面の回転 \(P. 78\)](#)」

タッチパネルでの操作方法

[023002-21]

本機のタッチパネルでの操作と対応するマウス操作について説明します。



メモ

- 操作をするときは指先で触れるようにし、また、2本の指で操作する場合は、1本目の指で画面に触れてから、2本目の指の操作を行ってください。
- 添付のデジタイザーペンを使ってもタッチパネルの操作ができます。



参照

デジタイザーペンの使い方

「デジタイザーペンについて (P. 55)」

操作名	操作イメージ	説明	同じ動作をするマウス操作
タップ		画面上の対象に指1本で軽く触れ、指を離します。 アイコンや項目の選択や、ボタンを押すときに使用します。	クリック
長押し (プレス アンド ホールド)		指1本で画面上の対象に触れ続け、四角が表示された後に指を離します。 右クリックメニューが表示されます。	右クリック
ダブル タップ		画面上の対象を指で2回連続でタップします。 ダブルクリックと同様に、フォルダを開いたり、プログラムを実行したりするときに使用します。	ダブル クリック
ドラッグ		画面上の対象に触れ、指を離さずに目的の場所まで動かして指を離します。 アイコンの移動や範囲選択などで使用します。	ドラッグ

<p>スライド (パン)</p>		<p>指を画面上に軽くタッチした状態で動かします。 画面に表示しきれない大きなページや画像データを動かし、隠れていた部分を表示することができます。</p>	<p>スクロール</p>
<p>スワイプ (フリック)</p>		<p>画面に触れ、指を払うように動かします。 指を動かした方向に表示内容をスクロールさせたり、ページをめくったりすることができます。 アプリケーションが対応している場合のみ有効です。</p>	<p>-</p>
<p>ピンチ/ ストレッチ (ズーム)</p>		<p>ピンチによる縮小をする場合は、指1本で画面に触れたまま、別のもう1本の指で画面に触れ、2本の指先でつまむように動かします。 ストレッチによる拡大をする場合は、逆に2本の指先を開くように動かします。 アプリケーションが対応している場合のみ有効です。</p>	<p>【Ctrl】 + スクロールホイール</p>
<p>回転</p>		<p>指1本で画面に触れたまま、もう1本の指で画面に触れ、最初に触れた指を中心にして円を描くように動かします。 アプリケーションが対応している場合のみ有効です。</p>	<p>-</p>

タッチパネルの設定

[023004-21]

操作や表示などの設定

ダブルタップなどの操作に関する設定や、タッチパネル操作時の表示、画面の回転などについて設定できます。

ダブルタップなどの操作に関する設定をする

1 「コントロールパネル (P. 10)」を表示する

2 「ハードウェアとサウンド」→「ペンとタッチ」をクリック

3 次のタブで設定を行う

- 「ペンのオプション」タブ
ペンによるダブルタップや長押しの設定ができます。
- 「タッチ」タブ
タッチによるダブルタップや長押しの設定ができます。

4 「OK」ボタンをクリック

以上で設定は完了です。

タッチパネル操作時の表示、画面の回転に関する設定をする

1 「コントロールパネル (P. 10)」を表示する

2 「ハードウェアとサウンド」→「タブレット PC 設定」をクリック

3 次のタブで設定を行う

- 「画面」タブ
画面の回転についての設定などができます。



チェック

「調整」をクリックしてタッチする位置の調整をしないでください。調整をすると、タッチの反応位置がずれてしまうことがあります。

調整してしまった場合は、「画面」タブの「リセット」をタップして、ご購入時の設定に戻してください。

- 「その他」タブ
きき手などの設定ができます。
-

4 「OK」 ボタンをクリック

以上で設定は完了です。

タッチパネルでの文字入力

[023003-21]

キーボードを接続せず、タッチパネルで文字を入力する場合は、タッチキーボードを使用します。



参照

タッチキーボードについて

「タッチキーボードについて (P. 8)」

デジタイザーペンについて

[023005-21]

本機に添付されている専用のデジタイザーペンを使っても、タッチパネルの操作ができます。



メモ

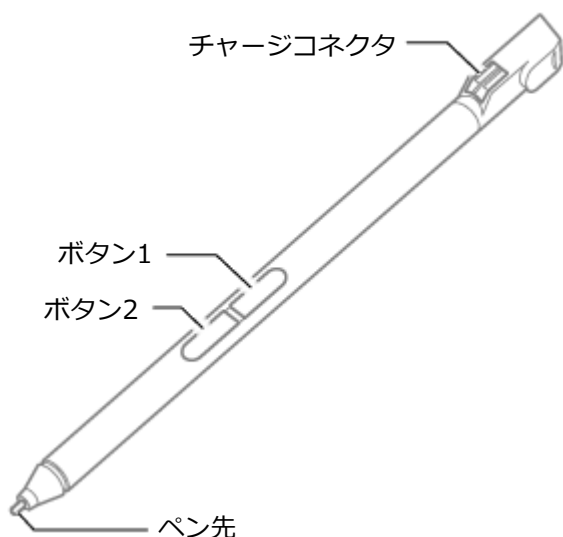
デジタイザーペンを使用しないときは本体のデジタイザーペン収納スロットに収納してください。

各部の名称



チェック

チャージコネクタは傷つけたり汚したりしないでください。充電を行えなくなる可能性があります。



名称	説明	同じ動作をするマウス操作
ペン先	文字を書くときや、アイコンや項目の選択、ボタンを押すときに使用します。	クリック
ボタン1	ボタン1を押しながらペン先をタッチパネルに触れ、すぐに離すと、右クリックメニューが表示されます。	右クリック
ボタン2	消しゴムとして使用します。 ボタン2を押しながら消去したい文字や線に触れると、消去されます。※1	-
チャージコネクタ	デジタイザーペンを充電するためのコネクタです。	-

※1 消去機能に対応していないアプリケーションでは使用できません。

デジタイザーペンの充電のしかた

デジタイザーペンをデジタイザーペン収納スロットに差し込むと自動的に充電が始まります。

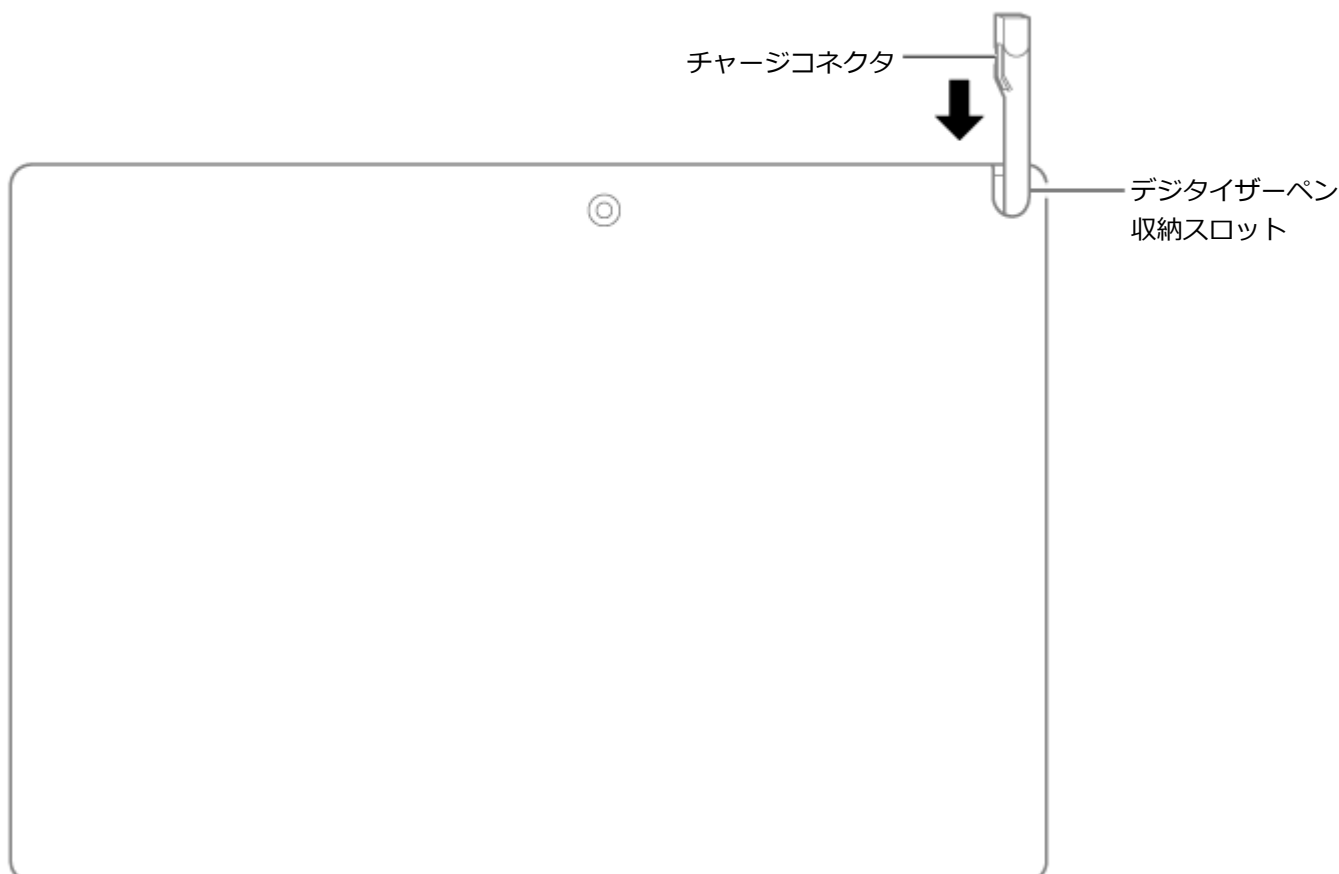


チェック

デジタルペンの充電は、ACアダプタが本機に接続されている場合に可能です。ACアダプタが本機に接続されていない場合は、本機に電源が入っているとき、またはスリープ状態のときに可能です。

デジタルペンを収納するときは

図の向きでデジタルペンをデジタルペン収納スロットに奥まで差し込みます。



チェック

- デジタルペンのチャージコネクタの向きを確認し、正しく収納してください。誤った向きで差し込むと破損する可能性があります。
- チャージコネクタに傷や汚れがないことを確認してから収納してください。

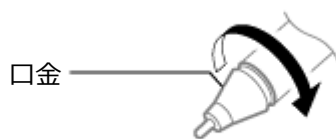
デジタルペンを取り出すときは

デジタルペンのくぼみに指をかけ、スライドさせて取り出します。

ペン先の交換

ペン先が破損したり、摩耗して滑りが悪くなったりした場合は、新しいペン先と交換してください。

1 口金を時計回りにまわして取り外す

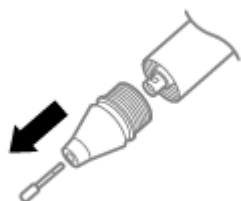


2 口金よりペン先を取り外す



チェック

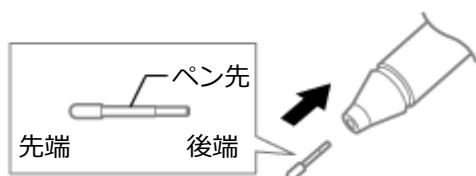
ペン先は、矢印の方向（先端側）から取り出してください。



3 口金を反時計回りにまわして、ペン本体に取り付ける



4 新しいペン先の向きを確認し、ペン先の後端をペン本体へ、止まるまでしっかり差し込む



デタッチャブルキーボード

[020600-21]

デタッチャブルキーボードの各部の名称や、キーの使い方について説明しています。デタッチャブルキーボードをお使いの場合のみご覧ください。

▶ 各部の名称と役割.....	59
▶ キーの名称.....	64
▶ キーの使い方.....	66

各部の名称と役割

[020606-21]

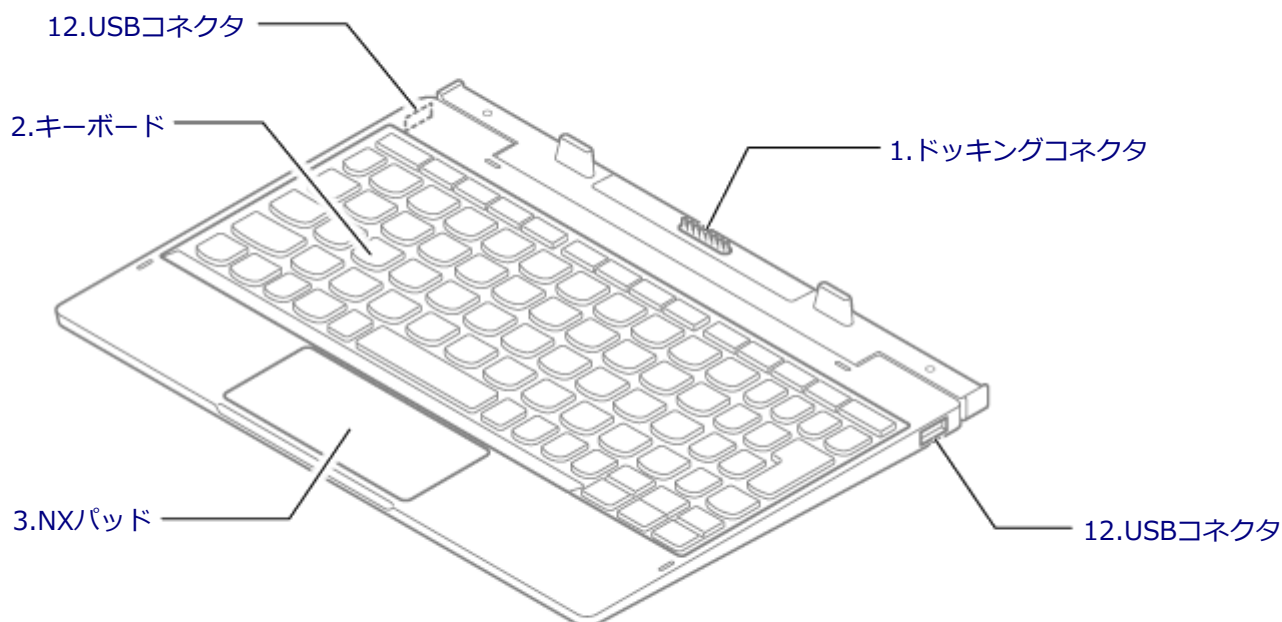


チェック

デタッチャブルキーボード（PC-VP-KB43）は購入時に選択した場合に添付されます。また、別途購入することもできます。

各部の名称

前面



各部の説明

1. ドッキングコネクタ

本体と接続するための端子です。本体のドッキングコネクタを接続します。



チェック

- 水平な場所に設置してご使用ください。
- デタッチャブルキーボードのみの状態では、角度を調整することはできません。角度の調整は、必ずデタッチャブルキーボードに本体を取り付けた状態で行ってください。
- 本体を取り付ける際は、本体がデタッチャブルキーボードに対して垂直になるようにしてください。その際、必要以上の力を加えないでください。破損する恐れがあります。

2.キーボード

文字の入力や画面の操作をします。

→「キーの名称 (P. 64)」「キーの使い方 (P. 66)」

3.NXパッド

Windowsでマウスカーソルの移動やクリックなどの操作をする際に使用します。

→「NXパッド (P. 68)」

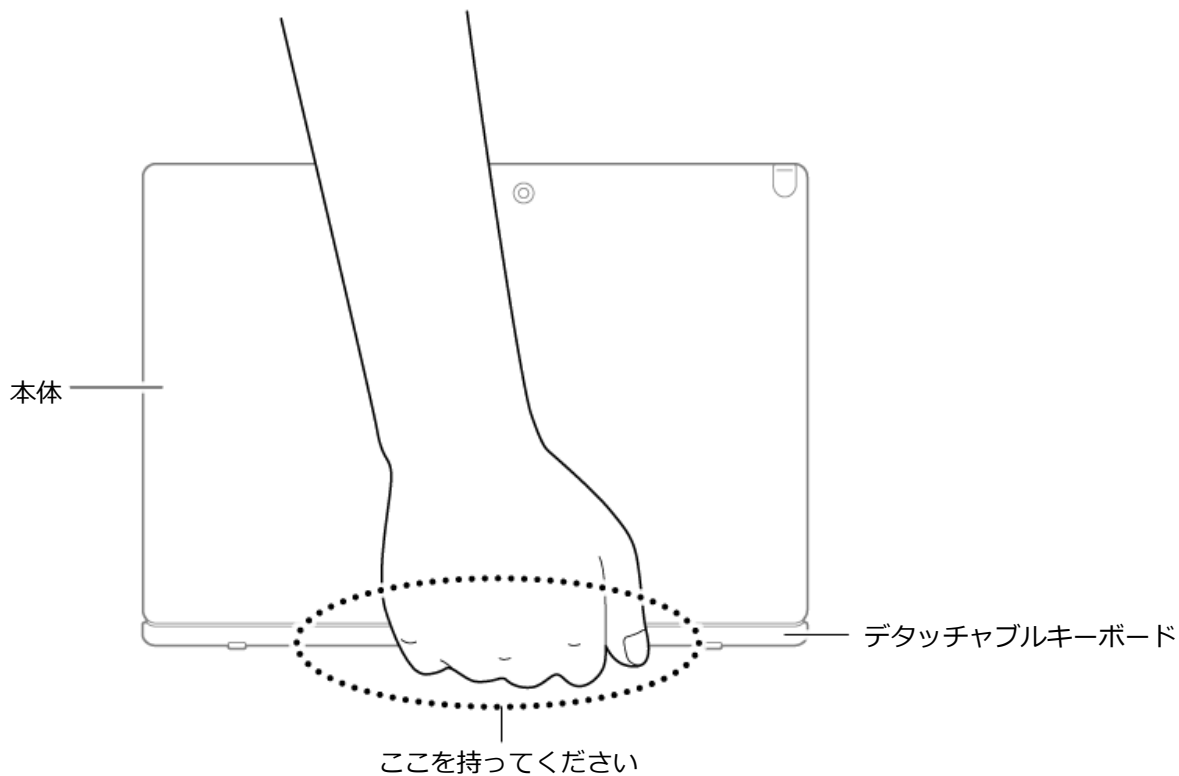
12.USBコネクタ (شبكة)

USB機器を接続するコネクタです。このUSBコネクタは、USB 2.0およびUSB 1.1の機器に対応しています。

→「USBコネクタ (P. 155)」

使用上の注意

- 水平な場所に設置してご使用ください。
- 本体をデタッチャブルキーボードに取り付けて使用する場合、デジタイザーペン操作時以上の力を加えないでください。
- 本体をデタッチャブルキーボードに取り付けた状態で、電源を切るまたは休止状態にして液晶ディスプレイを閉じた場合、次に液晶ディスプレイを開いた際には、下記のような動作を行います。
 - ACアダプタ接続時
電源が入るまたは休止状態から復帰します。
 - ACアダプタ未接続時
電源を切るまたは休止状態にしてしばらくの間は、電源が入るまたは休止状態から復帰します。
電源を切るまたは休止状態にして約1分経過すると、省電力機能が有効となるため、液晶ディスプレイを開いても状態の変化は起こりません。
- 本体にデタッチャブルキーボードを取り付けて持ち運ぶ際には、必ず下図の点線部を持ってください。点線部以外を持つと、持ち運ぶ際に本体とデタッチャブルキーボードが外れる場合があります。



デタッチャブルキーボードの取り付け方



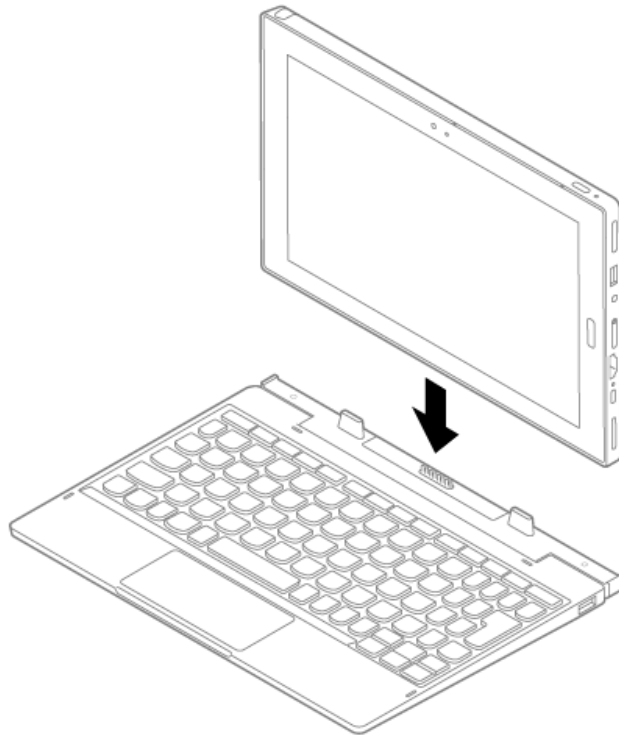
チェック

- 本体を取り付ける際は、本体がデタッチャブルキーボードに対して垂直になるようにしてください。その際、必要以上の力を加えないでください。破損する恐れがあります。
- デタッチャブルキーボードのみの状態では、角度を調整することはできません。角度の調整は、デタッチャブルキーボードに本体を取り付けた状態で行ってください。

1

本体をデタッチャブルキーボードに取り付ける

本体とキーボードが磁石で固定されます。



デタッチャブルキーボードの取り外し方

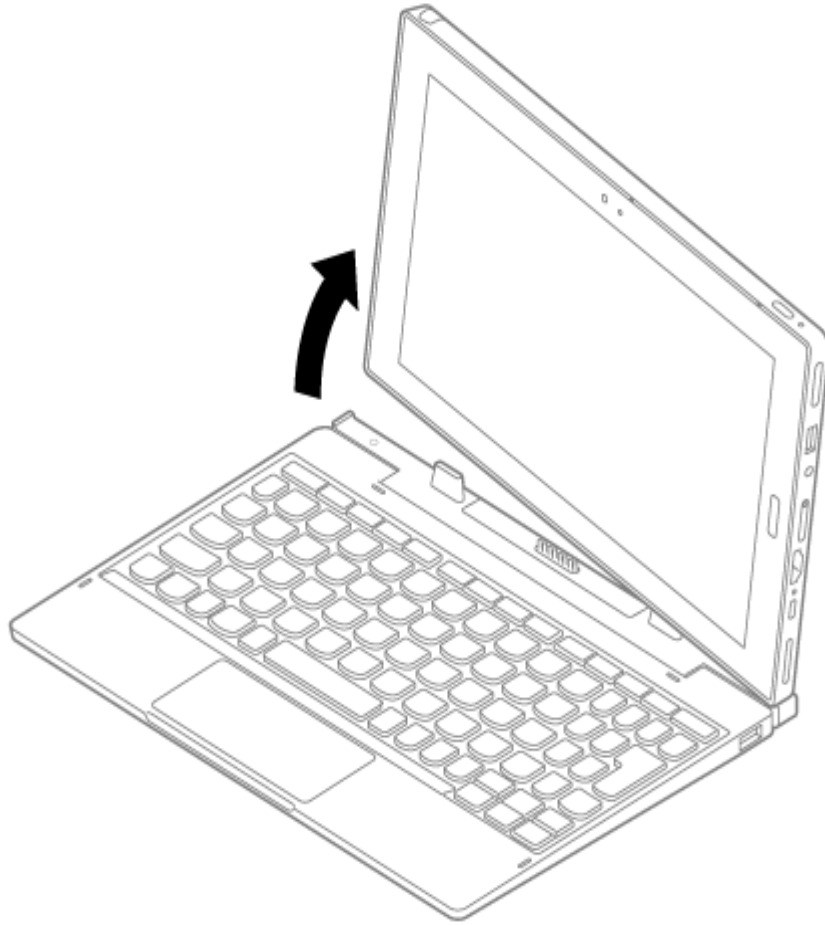


チェック

本体をデタッチャブルキーボードから取り外す際は、液晶ディスプレイの開閉角度を90°にしてください。

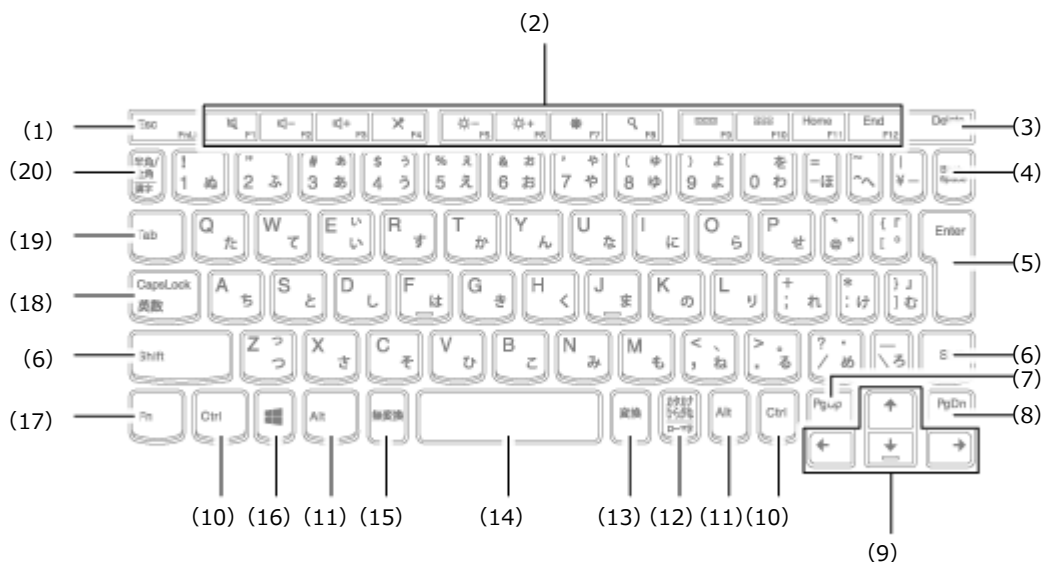
1

デタッチャブルキーボードを押さえながら、本体の一方の隅を持ち上げる



キーの名称

[020603-21]



番号	マニュアルでの表記	名称
(1)	【Esc】	エスケープキー
(2)	【F1】～【F12】	ファンクションキー
(3)	【Delete】	デリートキー
(4)	【Back space】	バックスペースキー
(5)	【Enter】	エンターキー（リターンキー）
(6)	【Shift】	シフトキー
(7)	【PgUp】	ページアップキー
(8)	【PgDn】	ページダウンキー
(9)	【↑】【↓】【→】【←】	カーソルキー
(10)	【Ctrl】	コントロールキー
(11)	【Alt】	オルトキー
(12)	【カタカナ ひらがな】	かなキー
(13)	【変換】	変換キー
(14)	スペースキー	スペースキー
(15)	【無変換】	無変換キー
(16)	【  】	Windowsキー

(17)	【Fn】	エフエヌキー
(18)	【CapsLock】	キャップスロックキー
(19)	【Tab】	タブキー
(20)	【半角/全角】	半角/全角キー

日本語入力のオン/オフ

本機は、工場出荷時、日本語入力システムとしてMicrosoft IMEが設定されています。
工場出荷時の状態で日本語入力のオン/オフを切り替えるには【半角/全角】または【CapsLock】を押してください。



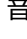

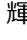
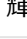
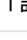


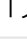
ホットキー機能（【Fn】の使い方）



チェック

機能によっては、Windowsの起動直後に操作しても動作しない場合があります。
そのような場合は、Windowsが起動し、しばらくしてから操作をおこなってください。

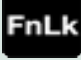

【Fn】と他のキーを組み合わせることで、パソコンの設定を変更したり、キーの役割を変えることができます。これをホットキー機能といいます。

キー操作	機能	説明
【Fn】 + 【F1】	音声のオン/オフ(ミュート機能) ()	音声のオン/オフを切り替えます。 スピーカがオフの場合、キー右上のランプが点灯します。
【Fn】 + 【F2】	音量を下げる ()	スピーカの音量を下げます。
【Fn】 + 【F3】	音量を上げる ()	スピーカの音量を上げます。
【Fn】 + 【F4】	マイクのオン/オフ ()	マイクのオン/オフを切り替えます。 マイクがオフの場合、キー右上のランプが点灯します。
【Fn】 + 【F5】	輝度を下げる ()	液晶ディスプレイの輝度が下がります (11段階)。
【Fn】 + 【F6】	輝度を上げる ()	液晶ディスプレイの輝度が上がります (11段階)。
【Fn】 + 【F7】	「設定」 ()	「設定」画面を開きます。
【Fn】 + 【F8】	「検索」 ()	「検索」ボックスを開きます。
【Fn】 + 【F9】	「使用中アプリの一覧」 ()	現在使用しているアプリの一覧を開きます。
【Fn】 + 【F10】	「アプリ画面」 ()	アプリ画面を開きます。
【Fn】 + 【F11】	Home	【Home】として機能します。
【Fn】 + 【F12】	End	【End】として機能します。



メモ

- 【Fn】キー右上のランプ点灯時にファンクションキーを押すと、【F1】から【F12】として使用できます。ホットキー機能を使用するには、【Fn】を押しながらファンクションキーを押します。
- 【Fn】キー右上のランプ消灯時にファンクションキーを押すと、ホットキー機能として使用できます。【F1】から【F12】として使用するには、【Fn】を押しながらファンクションキーを押します。
- 【Fn】とファンクションキーの組み合わせは、【Fn】を押しながら【Esc】を押すことで切り替えることができます。

切り替え時は液晶ディスプレイ下部に  (【Fn】キー右上のランプ点灯) または  (【Fn】キー右上のランプ消灯) が表示されます。

【Caps Lock】のディスプレイ表示設定

【Caps Lock】を、インジケータで表示することができます。インジケータの表示を設定するには、次の手順で行います。

- 1 「アクションセンター (P. 11)」を表示する
- 2 「すべての設定」をクリック
- 3 「システム」をクリック
- 4 「ディスプレイ」をクリック
- 5 「ディスプレイの詳細設定」をクリック
- 6 「ディスプレイの選択」で、お使いのディスプレイを選択する
- 7 「ディスプレイXXのアダプターのプロパティを表示します」をクリック
- 8 「画面構成」タブで設定を行う
- 9 「OK」ボタンをクリック

以上で設定は完了です。

デタッチャブルキーボードのNXパッドの使い方や拡張機能の設定方法などについて説明しています。

▶ NXパッドの使い方.....	69
▶ NXパッドの設定.....	70

NXパッドの使い方

[020802-21]

NXパッドの使い方を説明します。

NXパッドでの操作

工場出荷時の状態で使用できるNXパッドでの操作には、次のようなものがあります。

操作名称	操作説明
マウスポインタの移動	パッドに触れ、マウスポインタを動かしたい方向に指を動かします。
クリック	パッドの右下以外の部分を押し込んで、すぐに離します。
右クリック	パッドの右下部分を押し込んで、すぐに離します。
ダブルクリック	アイコンやフォルダなどの上にポインタを合わせてから2回続けてすばやくクリックします。
ドラッグ	アイコンやフォルダなどの上にポインタを合わせ、パッドを押し込んだままパッド上で指を動かします。
スクロール	スクロールバーが表示されているアプリケーションのウィンドウをクリックし、パッドの2カ所に触れます。触れる位置は少し離してください。 そのまま、スクロールバーを動かしたい逆方向に2本の指を動かします。
ズーム	拡大／縮小の操作を行いたいアプリケーションのウィンドウをクリックし、パッドの2カ所に触れます。 そのまま、指先の間を広げたり狭めたりすることで、拡大／縮小ができます。
回転	回転の操作を行いたいアプリケーションのウィンドウをクリックし、パッドの2カ所に触れます。 そのまま、2つの指をひねるように回転させます。



チェック

スクロールやズーム、回転は、対応していないアプリケーションでは使用できません。



メモ

- パッドを指先で軽くたたくとクリックと同じ操作になります。また、2回続けてすばやくパッドをたたくと、ダブルクリックと同じ操作になります。パッドを軽くたたいてクリックやダブルクリックの操作をすることを「タップ」や「ダブルタップ」と呼びます。
- アイコンやフォルダなどの上にポインタを合わせてから2回続けてすばやくパッドをたたき、そのまま指を動かすと、ドラッグの操作になります。

NXパッドのボタンやポインタの動作などの設定

NXパッドのボタンやポインタの動作などの設定は「マウスのプロパティ」で行います。

1 「コントロール パネル (P. 10)」を表示する

2 「ハードウェアとサウンド」をクリックし、「デバイスとプリンター」の「マウス」をクリック

「マウスのプロパティ」が表示されます。

「マウスのプロパティ」の各タブをクリックし、NXパッドの設定ができます。

マルチタッチやジェスチャーなどの機能の設定

マルチタッチやジェスチャー、スクロールなどの機能の設定は、「タッチパッド」画面で行います。

「タッチパッド」画面の表示は、次の手順で行います。

1 「設定 (P. 11)」を表示する

2 「デバイス」をクリック

3 「タッチパッド」をクリック



メモ

本体にデタッチャブルキーボードを取り付けているときのみ「タッチパッド」が表示されます。

工場出荷時の設定に戻す

NXパッドの設定を工場出荷時の状態に戻す場合は、次の手順で行います。

1 「設定 (P. 11)」を表示する

2 「デバイス」をクリック

3 「タッチパッド」をクリック



メモ

本体にデタッチャブルキーボードを取り付けているときのみ「タッチパッド」が表示されます。

4 「タッチパッドをリセットする」の「リセット」ボタンをクリック

本機でマウスを使用する場合の設定について説明しています。

▶ マウスについて.....	73
----------------	----

マウスについて

[020902-21]

本機では、USB接続のマウスを使用することができます。

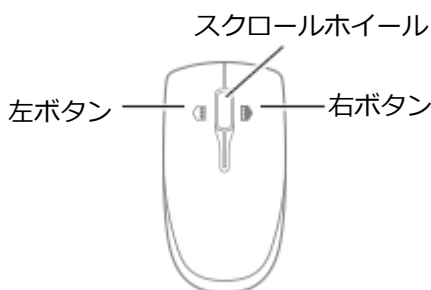
添付または別売の当社製USBマウスを使用する場合は、特に設定を行う必要はありません。そのままUSBコネクタに接続してください。

他社製のUSBマウスを使用する場合は、他社製USBマウスに添付のマニュアルをご覧になり、手順に従ってUSBマウスを接続してください。

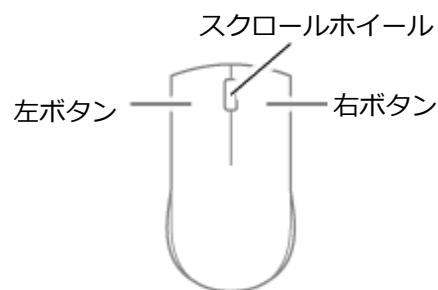
各部の名称

購入時に、マウスを選択した場合に添付されるマウスを例として説明します。

USBレーザーマウス



USB光センサーマウス



チェック

USBレーザーマウスやUSB光センサーマウスは、マウス底面に光源があり、マウスを置いた操作面をセンサーで検知することでマウスの動きを判断しています。次のような操作面では正しく動作しない（操作どおりにマウスポインタが動かない）場合があります。

- 反射しやすいもの（鏡、ガラスなど）
- 網点の印刷物など、同じパターンが連続しているもの（雑誌や新聞の写真など）
- 濃淡のはっきりした縞模様や柄のもの
- 光沢があるもの（透明、半透明な素材を含む）

スクロールホイールの使い方



チェック

スクロールホイールの機能に対応していないアプリケーションでは使用できません。

USBレーザーマウスの場合

● 垂直スクロール機能

スクロールホイールを奥または手前方向に回転させることで、画面を上下にスクロールさせることができます。

- **水平スクロール機能**

スクロールホイールを左または右側に傾けると、画面を左右にスクロールさせることができます。

- **オートスクロール機能**

スクロールホイールをクリックしたり、押し続けるとスクロールアイコンが表示されます。

その状態で、三角マークの方向にマウスを動かして、画面を上下、または左右にスクロールさせることができます。

スクロールホイールを再度クリックしたり、指を離すとスクロールアイコンが消えます。

USB光センサーマウスの場合

- **垂直スクロール機能**

スクロールホイールを奥または手前方向に回転させることで、画面を上下にスクロールさせることができます。

- **オートスクロール機能**

スクロールホイールをクリックしたり、押し続けるとスクロールアイコンが表示されます。

その状態で、三角マークの方向にマウスを動かして、画面を上下、または左右にスクロールさせることができます。

スクロールホイールを再度クリックしたり、指を離すとスクロールアイコンが消えます。

液晶ディスプレイ

[021100-21]

本機の液晶ディスプレイの表示の調整や表示できる解像度と表示色、表示に関する機能の設定などについて説明しています。

▶ 使用上の注意.	76
▶ 画面表示の調整.	77
▶ 画面の回転.	78
▶ 表示できる解像度と表示色.	80
▶ ディスプレーストレッチ機能.	81

使用上の注意

[021101-21]

- 液晶ディスプレイは非常に高精度な技術で作られていますが、色調のズレなど個体差が発生する場合があります。これは液晶ディスプレイの特性によるものであり、故障ではありません。
- OpenGLのアプリケーションを使用した場合、アプリケーションによっては、画面が表示されない、または画面の表示が乱れることがあります。
- Windowsの状態によっては、スクリーンセーバー動作時に液晶ディスプレイの電源がオフにならない場合があります。
- 各種ベンチマークが正常に実行できない場合があります。
- 画面回転時にスリープ状態や休止状態にしたり、再起動や電源を切るなどの操作を行わないでください。
- 動画の再生中は、画面を回転させないでください。
- 動画の再生中は、休止状態やスリープ状態にしないでください。
- 解像度、表示色、または画面の出力先の変更を行う場合は、動画や音楽を再生するアプリケーションを表示したまま行わないでください。
- 動画を再生するアプリケーションによっては、画質が低下する場合があります。
- 本機の液晶ディスプレイを開閉すると、画面がちらつくことがあります。故障ではありません。
- 再セットアップや、特定アプリの使用時などで、画面が90度左に回転されて表示される場合がありますが、故障ではありません。その場合は、「ディスプレイ設定」で画面を回転させる手順にて元に戻してください。元に戻らない場合は、本体を縦向きにして操作してください。



参照

画面を回転させる手順について

「液晶ディスプレイ」の「[画面の回転 \(P. 78\)](#)」

輝度を調整する

「アクションセンター」で調整する

「アクションセンター」で輝度を調整できます。輝度は0から100の数値で調整することができます。輝度の調整は次の手順で行います。

1 「アクションセンター (P. 11)」を表示する

タイルが折りたたまれている場合は、「展開」をクリックしてください。

2 タイル下の調整バーのつまみで調整する

「Windows モビリティ センター」で調整する

「Windows モビリティ センター」で輝度を調整できます。輝度は0から100の数値で調整することができます。輝度の調整は次の手順で行います。

1 「コントロール パネル (P. 10)」を表示する

2 「ハードウェアとサウンド」→「Windows モビリティ センター」をクリック

3 「ディスプレイの明るさ」欄のつまみで調整する

デタッチャブルキーボードで調整する

デタッチャブルキーボードで、一時的に輝度を調整できます。

機能	キー操作	説明
輝度を下げる (☀-)	[Fn] + [F5]	液晶ディスプレイの輝度が下がります。
輝度を上げる (☀+)	[Fn] + [F6]	液晶ディスプレイの輝度が上がります。

画面を回転させる

本機の向きを感知して画面の表示方向を切り替える自動回転機能により、自動で画面が回転します。



チェック

工場出荷時の設定では、画面の自動回転機能は有効に設定されています。

「ディスプレイ設定」で画面を回転させる

自動回転機能を停止時に以下の手順で画面を回転させることができます。

1 「アクションセンター (P. 11)」を表示する

2 「すべての設定」をクリック

3 「システム」をクリック

4 「ディスプレイ」をクリック

5 「画面の向き」欄で表示したい設定を選択する



メモ

複数のディスプレイが接続されている場合は、事前に「ディスプレイの配置を変更する」から向きを設定したいディスプレイを選択してください。

6 「ディスプレイの設定を維持しますか？」と表示されたら、「変更の維持」をクリック

以上で画面の回転の設定は完了です。



チェック

再セットアップ時や特定アプリの使用時などで、画面が90度左に回転して表示される場合がありますが、故障ではありません。上記の手順で画面を回転できない場合は、本体を縦向きにして操作してください。



自動回転機能を一時的に停止（ロック）する

自動回転機能を一時的に停止（ロック）することができます。



チェック


- デタッチャブルキーボードに本体を接続すると、自動的にロックがかかり、自動回転機能は停止します。
- 自動回転機能の状態は、アクション センターの「回転ロック」より確認できます。

アクション センターのアイコン	状態
 回転ロック	自動回転機能：オン。自動回転機能が動作しています。
 回転ロック	自動回転機能：オフ。自動回転機能が停止しています。

●自動回転機能を一時的に停止する

アクション センターを表示し、 をクリックします。

●自動回転機能の一時停止を解除する

アクション センターを表示し、 をクリックします。

表示できる解像度と表示色

[021103-21]

本製品で使用できる液晶ディスプレイの解像度や表示色については、「仕様一覧」に記載しております。「PC検索システム」の「型番直接指定検索」よりお使いの機種を検索し、「仕様一覧」をご覧ください。

<http://www.bizpc.nec.co.jp/bangai/pcseek/>



チェック

設定により、「仕様一覧」に記載されていない解像度を選択することができる場合がありますが、動作を保証するものではありません。必ず記載されている解像度で使用してください。



アイコンの名前が隠れてしまうときは

画面の解像度やアイコンサイズを変更した場合、デスクトップ上のアイコンの名前が一部隠れてしまう事があります。

そのような場合は、次の手順で「アイコンの自動整列」を有効にしてください。

1 デスクトップの何も無い場所を右クリック

2 「表示」の「アイコンの自動整列」を有効にする



参照

外部ディスプレイ使用時の解像度と表示色、機能、設定について
「外部ディスプレイ (P. 83)」

ディスプレイストレッチ機能

[021104-21]

ディスプレイストレッチ機能とは、液晶ディスプレイの解像度よりもWindowsの解像度設定が低い場合に、液晶ディスプレイに画面イメージを拡大して表示する機能です。

ディスプレイストレッチ機能を使う場合は次の手順で行います。



チェック

- ディスプレイストレッチ機能を使用して拡大表示を行っている場合、表示される文字などの線の太さが不均一になることがあります。
- ディスプレイストレッチ機能を使用すると、画面が回転して表示される場合があります。その場合は、「ディスプレイ設定」で画面を回転させる手順にて元に戻してください。



参照

画面を回転させる手順について

「液晶ディスプレイ」の「[画面の回転 \(P. 78\)](#)」

1 「スタート」ボタン () をクリックし、スタートメニューから「Intel® Graphics Control Panel」をクリック

スタートメニューに「Intel® Graphics Control Panel」がない場合は、デスクトップ上の何も無い場所で右クリックし、「インテル® グラフィックスの設定」をクリックしてください。

2 「ディスプレイ」をクリック

3 「一般設定」をクリック

4 「ディスプレイの選択」欄で「内蔵ディスプレイ」を選択する

5 「スケーリング」欄で「全画面のスケールにする」を選択する

6 「適用」ボタンをクリック

設定の保存を確認するメッセージが表示されます。

7 「はい」ボタンをクリック

8 画面右上の×ボタンをクリックして、画面を閉じる

設定が有効になり、ディスプレイストレッチ機能が使用できます。

外部ディスプレイ

[021200-21]

外部ディスプレイで表示可能な解像度や表示色、画面の表示先の切り替えなどについて説明しています。

▶ 使用上の注意.....	84
▶ 外部ディスプレイ接続時の解像度と表示色.....	86
▶ HDMIコネクタ.....	87
▶ USB Type-Cコネクタ.....	89
▶ 外部ディスプレイ接続時の表示機能.....	91
▶ 表示先、表示機能の設定.....	92
▶ 画面の出力先を切り替える.....	94
▶ ディスプレイに合わせた設定.....	96

使用上の注意

[021201-21]

- 動画の再生中は、休止状態やスリープ状態にしないでください。
- 解像度、または画面の出力先の変更を行う場合は、動画や音楽を再生するアプリケーションを表示したまま行わないでください。
- 本機の液晶ディスプレイと外部ディスプレイの同時表示を行っている場合、オーバーレイを使用して再生する動画は、プライマリ側のディスプレイにのみ表示されます。
- デュアルディスプレイ機能使用時に動画を再生し、表示が乱れた場合、デュアルディスプレイ機能を使用せずに本機の液晶ディスプレイまたは外部ディスプレイのみで動画の再生をしてください。
- 高解像度で外部ディスプレイに表示している場合、DVD-Videoの種類によっては、コマ落ち、映像の乱れが発生する場合があります。その場合は、より低い解像度に設定することをおすすめします。
- 外部ディスプレイに表示している状態で、本機の液晶ディスプレイを開閉すると、画面がちらつくことがあります。故障ではありません。
- 外部ディスプレイやテレビを接続した場合、OSのDPI仕様により解像度を変更出来ない場合があります。その場合はプライマリとセカンダリディスプレイの表示サイズを小さくする必要があります。



メモ

- 機種によってはセカンダリディスプレイの表示サイズがプライマリ表示サイズと比例して変更される場合もあります。
- 解像度を選択できない場合、「検出」ボタンをクリックまたはタップすると選択可能になる場合があります。
- 「別のディスプレイは検出されませんでした。」メッセージが表示される場合がありますが本機に影響はありません。

- 再セットアップや、特定アプリの使用時などで、画面が90度左に回転されて表示される場合がありますが、故障ではありません。その場合は、「ディスプレイ設定」で画面を回転させる手順にて元に戻してください。元に戻らない場合は、本体を縦向きにして操作してください。



参照

画面を回転させる手順について

「液晶ディスプレイ」の「[画面の回転 \(P. 78\)](#)」

HDMIコネクタ使用時の注意

- すべてのHDMI規格に対応した外部ディスプレイやテレビでの動作確認はしておりません。そのため、HDMI規格に対応した外部ディスプレイやテレビによっては正しく表示されない場合があります。
- HDMIケーブルは、別途市販のものをお買い求めください。
- 本機の電源が入っている状態、スリープ状態、および休止状態のときは、HDMIコネクタへのHDMIケーブルの取り付け、取り外しを行わないでください。
- 著作権保護されたコンテンツなどは出力されない場合があります。
- HDMIディスプレイ接続時、リフレッシュレートが30Hz（インターレース）に設定されていると、本機の操作中にちらつく場合があります。その場合はリフレッシュレートを60Hz（プログレッシブ）に変更してください。

- 使用環境によっては、60Hz（プログレッシブ）に変更するか解像度を低くしないと描画性能が上がらない場合があります。
- HDMIディスプレイのタイプによっては、解像度を変更しないと、60Hz（プログレッシブ）に変更できない場合があります。

■ USB Type-Cコネクタ使用時の注意（DisplayPort規格）

- すべてのUSB Type-C（DisplayPort規格）に対応した外部ディスプレイでの動作確認はしていません。そのため、USB Type-C（DisplayPort規格）に対応した外部ディスプレイによっては正しく表示されない場合があります。
- 著作権保護されたコンテンツなどは出力されない場合があります。
- DisplayPortディスプレイ接続時、リフレッシュレートが30Hz（インターレース）に設定されていると、本機の操作中にちらつく場合があります。その場合はリフレッシュレートを60Hz（プログレッシブ）に変更してください。
- 使用環境によっては、60Hz（プログレッシブ）に変更するか解像度を低くしないと描画性能が上がらない場合があります。
- DisplayPortディスプレイのタイプによっては、解像度を変更しないと、60Hz（プログレッシブ）に変更できない場合があります。
- パソコンの電源が入っている状態、またはアプリ使用中にUSB Type-Cコネクタからケーブルを取り外さないでください。

■ HDMIコネクタを制限する

本機では、BIOSセットアップユーティリティのI/O制限で、HDMIコネクタからの出力を制限することができます。



参照

I/O制限について

「セキュリティ機能」の「[I/O制限 \(P. 203\)](#)」

外部ディスプレイ接続時の解像度と表示色

[021202-21]

本製品で使用できる外部ディスプレイの解像度や表示色については、「仕様一覧」に記載しております。「PC検索システム」の「型番直接指定検索」よりお使いの機種を検索し、「仕様一覧」をご覧ください。

<http://www.bizpc.nec.co.jp/bangai/pcseek/>



チェック

- 外部ディスプレイをご使用の際は、外部ディスプレイのマニュアルで、対応している走査周波数や解像度を確認してください。
- 初回接続時の外部ディスプレイやテレビは、本機の液晶ディスプレイとのクローンモードに設定されます。
- 設定により、マニュアルに記載されていない解像度や周波数を選択できる場合がありますが、動作を保証するものではありません。必ずマニュアルに記載されている解像度や周波数で使用してください。
- 外部ディスプレイによっては、特定の解像度やリフレッシュレートに設定できないことがあります。

HDMIコネクタ

[021204-21]

- ▶ HDMIコネクタへの接続. 87
- ▶ HDMIコネクタ使用時の音声出力について. 87

HDMIコネクタへの接続

1 本機と接続する外部ディスプレイやテレビの電源を切る

2 HDMIケーブルで、HDMIコネクタとHDMI規格に対応した外部ディスプレイやテレビなどを接続する



参照

HDMIコネクタの位置について
「各部の名称」の「各部の名称と説明 (P. 17)」

3 外部ディスプレイやテレビと、本機の電源を入れる

詳しくは外部ディスプレイやテレビのマニュアルをご覧ください。

以上で外部ディスプレイの接続は完了です。

HDMIコネクタ使用時の音声出力について

HDMIコネクタに映像を出力すると、接続したHDMI機器が音声出力に対応している場合には音声を出力することができます。

自動で切り替わる場合もありますが、自動的に音声切り替わらない場合は、次の手順で設定を行ってください。

1 サウンドデバイスを使用しているすべてのソフトを終了する

2 「コントロール パネル (P. 10)」を表示する

3 「ハードウェアとサウンド」をクリック

4 「サウンド」をクリック

「サウンド」が表示されます。

5 「再生」タブをクリック

6 「インテル(R) ディスプレイ用オーディオ」をクリックし、「既定値に設定」ボタンをクリック

7 「OK」ボタンをクリック

音声はHDMI経由で出力されるようになります。



チェック

HDMIコネクタに映像を出力しているときに音声が出力されない場合や「インテル(R) ディスプレイ用オーディオ」が表示されない場合は、本機を再起動すると改善されることがあります。



接続している機器が、HDMIの音声出力のサンプリングレートに対応しているか確認するには

接続している機器がHDMIの音声出力のサンプリングレートに対応していない場合、音声が出力されないことがあります。

本機を再起動しても音声が出力されない場合は、次の手順に従って、接続している機器の対応しているサンプリングレートに設定されているか確認してください。

1 「コントロールパネル (P. 10)」を表示する

2 「ハードウェアとサウンド」をクリック

3 「サウンド」をクリック

4 「再生」タブをクリック

5 「インテル(R) ディスプレイ用オーディオ」をクリックし、「プロパティ」をクリック

6 「詳細」タブをクリック

7 「既定の形式」欄の設定が接続先の機器に対応していることを確認する



参照

対応しているサンプリングレートについて
接続している機器のマニュアル

USB Type-Cコネクタ

[021211-21]

- USB Type-Cコネクタへの接続. 89
- USB Type-Cコネクタ使用時の音声出力について. 89
- USB Type-C ドックを使用した接続. 90

USB Type-Cコネクタへの接続

1 本機と接続する外部ディスプレイやテレビの電源を切る

2 USB Type-C (DisplayPort規格) に対応したケーブルで、USB Type-CコネクタとUSB Type-C (DisplayPort規格) に対応した外部ディスプレイなどを接続する



参照

USB Type-Cコネクタの位置について
「各部の名称」の「各部の名称と説明 (P. 17)」

3 外部ディスプレイと本機の電源を入れる

詳しくは外部ディスプレイのマニュアルをご覧ください。

以上で外部ディスプレイの接続は完了です。

USB Type-Cコネクタ使用時の音声出力について

USB Type-Cコネクタに映像を出力すると、接続した機器が音声出力に対応している場合には音声を出力することができます。

自動で切り替わる場合もありますが、自動的に音声切り替わらない場合は、次の手順で設定を行ってください。

1 サウンドデバイスを使用しているすべてのソフトを終了する

2 「コントロール パネル (P. 10)」を表示する

3 「ハードウェアとサウンド」をクリック

4 「サウンド」をクリック

「サウンド」が表示されます。

5 「再生」タブをクリック

6 接続したディスプレイを選択して、「既定値に設定」ボタンをクリック

7 「OK」ボタンをクリック

音声はUSB Type-C経由で出力されるようになります。

USB Type-C ドックを使用した接続

USB Type-C ドックを使用することで、本機とアナログインターフェースの外部ディスプレイやプロジェクタを接続することができます。また、DisplayPortコネクタを使用したデジタルインターフェースの外部ディスプレイを接続することができます。



チェック

- USB Type-C ドックは、ご購入時に選択した場合に添付されます。また、別途購入することもできます。
- 著作権保護に対応したコンテンツは出力することができません。
- アナログRGBコネクタやDisplayPortコネクタを持ったすべての外部ディスプレイやテレビでの動作確認はしていません。そのため、接続する機器やケーブルによっては正しく表示されない、選択できない解像度もあります。
- プロジェクタの接続のしかたは、プロジェクタのマニュアルをご覧ください。また、使用する場合はプロジェクタのマニュアルを参考にして表示解像度（ドット）、垂直走査周波数（Hz）などを確認してください。



参照

USB Type-C ドックについて
「USB Type-C ドック (P. 172)」

外部ディスプレイ接続時の表示機能

[021205-21]

外部ディスプレイを接続して使用する場合、本機の液晶ディスプレイ、または接続した外部ディスプレイのみに表示する他、次の表示機能が使用できます。

デュアルディスプレイ

本機の液晶ディスプレイと外部ディスプレイを使用して、ひとつの画面として表示できる機能です。液晶ディスプレイと外部ディスプレイを続き画面として利用できるため、表示できる範囲が広がります。

クローンモード

本機の液晶ディスプレイと外部ディスプレイで同時表示を行います。表示される内容は同じものですが、選択した解像度によっては本機の液晶ディスプレイと外部ディスプレイが異なる表示状態になる場合があります。



チェック

接続している外部ディスプレイやプロジェクタによっては、これらの機能の選択時に、画面の解像度が変更される場合があります。その場合は、解像度を設定し直してください。



参照

表示先や表示機能の設定について
「表示先、表示機能の設定 (P. 92)」

表示先、表示機能の設定

[021206-21]

外部ディスプレイなどを接続した場合、次の方法で表示先、表示機能の設定ができます。



チェック

動画再生のソフトウェアを表示中は、設定の変更を行わないでください。設定の変更を行った場合は、動画再生のソフトウェアを再起動してください。

「ディスプレイ設定」で設定する



チェック

- デュアルディスプレイモードのときは画面の解像度によっては、2つのディスプレイに同時に表示できない場合があります。
- デュアルディスプレイモードのときは1番目のディスプレイと2番目のディスプレイの交換ができない場合があります。
その場合は一度、液晶ディスプレイ単体を表示させる設定などに変更してから、1番目のディスプレイと2番目のディスプレイを交換してください。
- デュアルディスプレイモードからクローンモードへ、またはクローンモードからデュアルディスプレイモードへ直接変更できない場合があります。
その場合は一度、液晶ディスプレイのみに表示する設定に変更してから、デュアルディスプレイモードまたはクローンモードへ変更してください。

1 「アクションセンター (P. 11)」を表示する

2 「すべての設定」をクリック

3 「システム」をクリック

4 「ディスプレイ」をクリック

5 「複数のディスプレイ」欄で表示したい設定を選択する

1台のディスプレイのみでお使いになる場合は「1のみに表示する」または「2のみに表示する」を選択します。
2台のディスプレイをデュアルディスプレイモードでお使いになる場合は「表示画面を拡張する」を選択します。
2台のディスプレイをクローンモードでお使いになる場合は「表示画面を複製する」を選択します。

6 「ディスプレイの設定を維持しますか？」と表示されたら、「変更の維持」をクリック

以上で表示先、表示機能の設定は完了です。

■ キーボードで設定を切り替える

本機では、キーボードで表示先や表示機能の設定を切り替えることができます。



参照

キーボードを使った設定の切り替えについて
「画面の出力先を切り替える (P. 94)」

画面の出力先を切り替える

[021207-21]

本機は、キーボードから画面の出力先の切り替えを行うことができます。



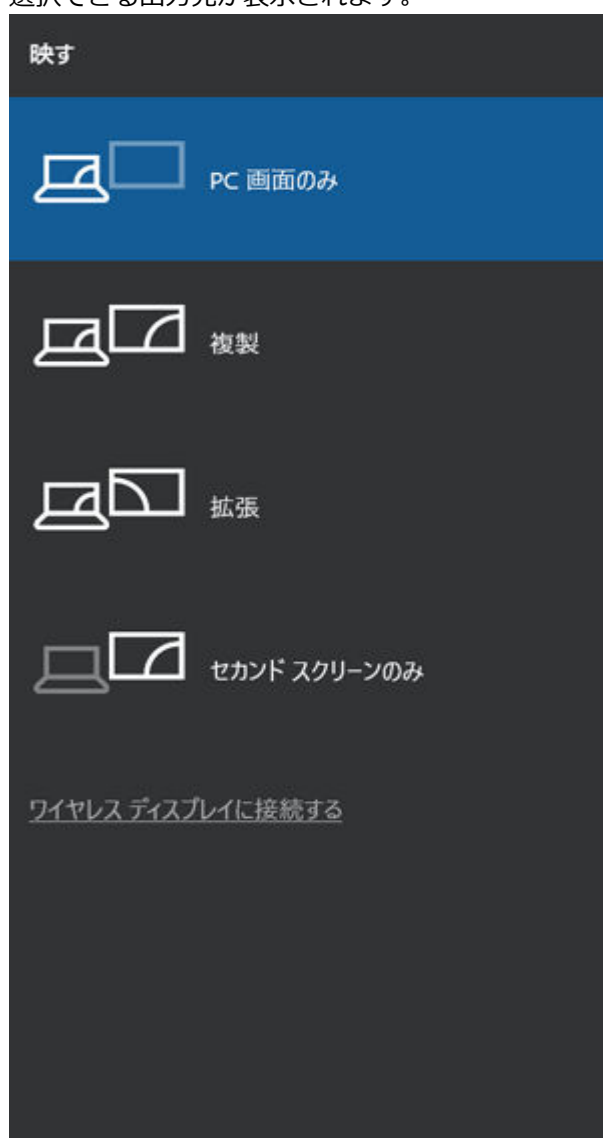
チェック

- 外部ディスプレイを接続していないときは、この操作を行わないでください。
- セカンドスクリーンのみに表示した場合、タッチ機能は動作保証していません。

1

【Fn】 + 【P】 を押す

選択できる出力先が表示されます。



出力先	説明
PC 画面のみ／切断	本機の液晶ディスプレイ
複製	本機の液晶ディスプレイと外部ディスプレイでのクローンモード
拡張	本機の液晶ディスプレイと外部ディスプレイでのデュアルディスプレイ

2 【↑】【↓】で出力先を選択し、【Enter】を押す

画面の出力先が切り替わります。

ディスプレイに合わせた設定

[021208-21]

外部ディスプレイ使用時に、表示が適切でない場合やプラグ&プレイに対応していないディスプレイを使用しているときは、次の操作を行ってください。



チェック

プラグ&プレイに対応したディスプレイを使用しても、ディスプレイの情報が反映されない場合があります。その場合も、次の操作を行ってください。

お使いのディスプレイにドライバが用意されている場合

ディスプレイのマニュアルをご覧ください。ドライバのインストールを行ってください。

お使いのディスプレイにドライバが用意されていない場合

次の手順で設定を行ってください。

- 1 「アクションセンター (P. 11)」を表示する
- 2 「すべての設定」をクリック
- 3 「システム」をクリック
- 4 「ディスプレイ」をクリック
- 5 「ディスプレイの詳細設定」をクリック
- 6 「ディスプレイの選択」で、お使いのディスプレイを選択する
- 7 「ディスプレイXXのアダプターのプロパティを表示します」をクリック
- 8 「モニター」タブをクリックし、「プロパティ」ボタンをクリック
- 9 「ドライバー」タブをクリックし、「ドライバーの更新」ボタンをクリック
「ドライバーの更新」が表示されます。
- 10 「コンピューターを参照してドライバー ソフトウェアを検索」をクリック

11 「コンピューター上の利用可能なドライバーの一覧から選択します」をクリック

12 「互換性のあるハードウェアを表示」のチェックを外す

13 「製造元」と「モデル」を選択し、「次へ」ボタンをクリック

一覧に、接続したディスプレイのモデルが表示されない場合は、「製造元」欄で「(標準モニターの種類)」を選択し、「モデル」欄で接続したディスプレイに対応した解像度を選択してください。

14 「閉じる」ボタンをクリック

15 「閉じる」ボタンをクリック

16 「OK」ボタンをクリック

以上でディスプレイの設定は完了です。

本機のWebカメラについて説明しています。

▶ Webカメラについて.....	99
-------------------	----

本機のWebカメラでは、動画・静止画の撮影や、Windowsの「カメラ」アプリとの連携を行えます。



参照

Webカメラの位置について

「各部の名称」 - 「各部の名称と説明 (P. 17)」

■ 使用上の注意

- 本機の画面回転機能で画面の表示方向を切り替えた場合、ご利用になるWebカメラ用ソフトウェアによっては、表示されるWebカメラの映像が正常な方向に回転しない場合があります。
そのような場合には、画面正面から見てWebカメラが画面の上側になる状態に戻してご使用ください。
- 蛍光灯等の強い光源にWebカメラを向けるとタッチガラス等で反射して映り込む場合があります。
そのような場合には、LCD(画面)の角度を調節してお使いください。

本機の内蔵ストレージの使用上の注意などについて説明しています。

▶ 使用上の注意.....	101
---------------	-----

使用上の注意

[021301-21]

内蔵ストレージは非常に精密に作られています。次の点に注意して使用してください。

- 内蔵ストレージのデータを破損させる外的な要因には次のようなものがあります。
 - 高熱
 - 落雷
- 内蔵ストレージが故障すると、記録されているデータが使用できなくなる場合があります。特に、お客様が作成したデータは再セットアップしても元には戻りません。定期的にバックアップをとることをおすすめします。
- 内蔵ストレージの領域の作成や削除、フォーマットは「コンピューターの管理」の「ディスクの管理」から行います。
- 本機の内蔵ストレージには、「ディスクの管理」でドライブ文字が割り当てられていない領域が表示されます。この領域には、システムのリカバリー時に必要なデータなどが格納されています。この領域にあるデータは削除しないでください。
- 64GBの内蔵フラッシュメモリが搭載されているモデルをお使いの場合、大量の写真データや動画などの非常に大きな容量のファイルの保存先には、USBメモリーやmicroSDカードを指定することをおすすめします。内蔵フラッシュメモリの空き容量が少なくなると、動作の不具合などが起きる可能性があります。



チェック

内蔵ストレージ内の大切なデータを守り、トラブルを予防するには、定期的にメンテナンスを行うことも大切です。内蔵ストレージのメンテナンスについては、『メンテナンスとアフターケアについて』をご覧ください。

microSDメモリーカードスロット

[022700-21]

microSDメモリーカードスロットの使用上の注意や使い方などについて説明しています。

▶ 使用上の注意.....	103
▶ セットのしかた／取り出しかた.....	105

使用上の注意

[022701-21]

- microSDメモリーカードには、Windows標準のフォーマットやディスクデフラグを行わないでください。デジタルカメラなど、他のSDメモリーカード対応機器との互換性や性能に問題が生じる場合があります。
- 静電気や電氣的ノイズの影響を受ける場所ではmicroSDメモリーカードを使わないでください。
- microSDメモリーカードの取り扱いについては、それぞれのmicroSDメモリーカード製品に添付のマニュアルや取扱説明などの指示に従ってください。
- 本機やmicroSDメモリーカードの不具合により、音楽データの録音ができなかったり、データの破損、消去が起きた場合、データの内容の補償はいたしかねます。
- お客様が画像、音楽、データなどを記録（録画・録音などを含む）したものは、個人として楽しむなどのほかは、著作権法上、権利者に無断で使用できません。
- 大切なファイルはコピーして、バックアップを取ることをおすすめします。
- 本機の内蔵ストレージ以外からmicroSDメモリーカードにデータを保存する場合は、一度、本機の内蔵ストレージにデータを保存し、そこからmicroSDメモリーカードにデータを保存してください。
- データの保存中にスリープ/休止状態にしないでください。メモリーカード内のデータが破損したり誤動作の原因になります。
- 本機がスリープ/休止状態にあるときは、メモリーカードを抜き差ししないでください。また、スリープ/休止状態から復帰する際は、Windowsのサインイン画面またはデスクトップが表示されるまでメモリーカードを抜き差ししないでください。メモリーカード内のデータが破損したり誤動作の原因になる場合があります。
- すべてのmicroSDメモリーカードの動作を保証するものではありません。
- さまざまな規格のメディアがありますので、本機のmicroSDメモリーカードスロットで使えるメディアかどうかや、メディアの使用方法をお確かめになり、お使いください。
- メモリーカードの端子面が汚れていると、メモリーカードを認識しなかったり、データの読み込み、書き出しができないことがあります。端子面が汚れた場合は、メモリーカードに添付のマニュアルをご覧ください。
- メモリーカードにデータを保存中、または読み込み中に周辺機器を接続しないでください。

microSDメモリーカードを使用するときの注意

- microSDメモリーカードは、SDメモリーカード容量規格(SD/SDHC/SDXC)に準拠したフォーマットがされており、すぐにお使いになれます。フォーマットが必要な場合は、SDメモリーカード規格に対応したデジタルカメラなどの機器、または、SD規格対応フォーマット機能を搭載したアプリなどでフォーマットを行ってください。デジタルカメラなどでのフォーマット方法については、ご使用の機器に添付のマニュアルをご覧ください。
- 本機では、2Gバイトまでの「microSDメモリーカード」、32Gバイトまでの「microSDHCメモリーカード」および64Gバイトまでの「microSDXCメモリーカード」で動作確認を行っています。2Gバイトを超える容量の「microSDメモリーカード」、32Gバイトを超える容量の「microSDHCメモリーカード」および64Gバイトを超える容量の「microSDXCメモリーカード」での動作は保証しておりません。
- 本機では、マルチメディアカード（MMC micro）には対応していません。
- 本機は、SDIOには対応していません。
- 本機のmicroSDメモリーカードスロットは、microSDメモリーカードスロット延長タイプのケーブルなど、microSDメモリーカード以外でのご使用はサポートしておりません。
- 高速転送規格「UHS-II」はサポートしておりません。

microSDメモリーカードスロットを制限する

本機では、BIOSセットアップユーティリティのI/O制限で、microSDメモリーカードスロットの有効／無効を設定して、使用を制限することができます。

また、添付のDeviceLock Liteで、microSDメモリーカードスロットへの読み込みや書き込みを制限することができます。



参照

- **I/O制限について**
「セキュリティ機能」の「[I/O制限 \(P. 203\)](#)」
- **DeviceLock Liteについて**
「セキュリティ機能」の「[DeviceLock Lite \(P. 213\)](#)」

セットのしかた



チェック

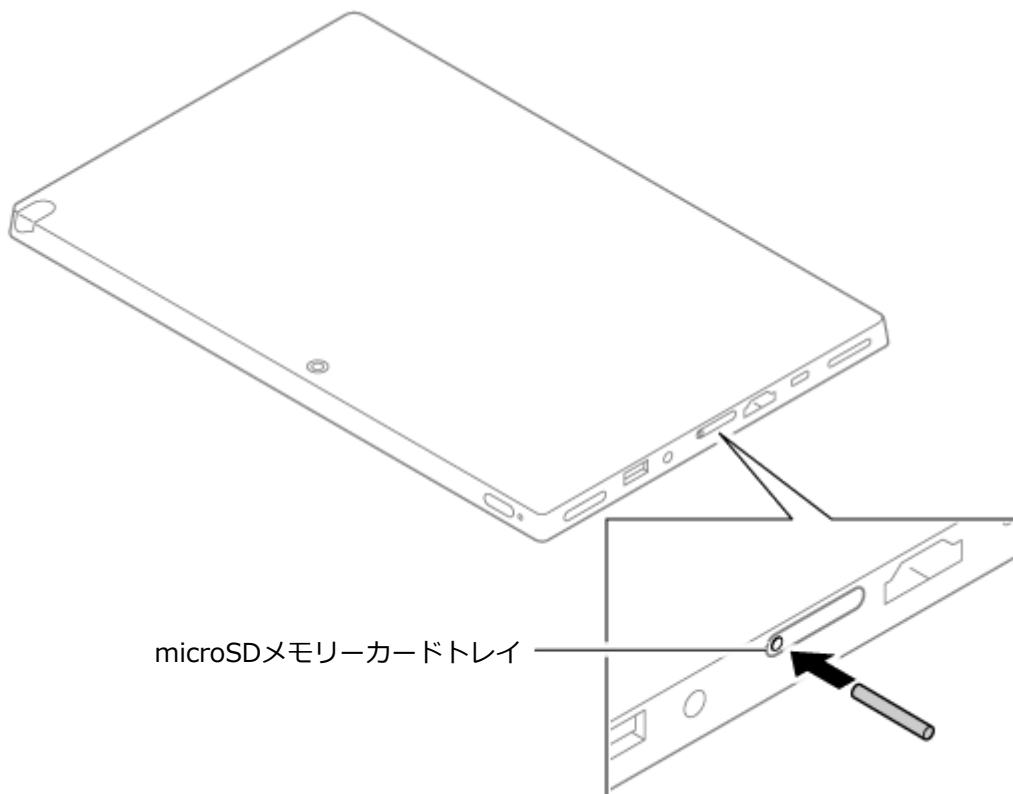
- ダミーカードがセットされている場合は、セットをする前に「取り外しかた」をご覧ください。ダミーカードを取り出してください。
- microSDメモリーカードには表面と裏面があり、トレイに載せる向きが決まっています。間違った向きでトレイに載せて、トレイをスロットに無理やり差し込むと、カードやスロットが破損することがあります。

1 本機を使用中の場合は、本機の電源を切る

2 電源コードのプラグをACコンセントから抜き、ACアダプタを本機から取り外す

3 太さ0.8mm程の針金をmicroSDメモリーカードトレイの穴に差し込む

針金はペーパークリップなどを引き伸ばして代用できます。
microSDメモリーカードトレイが少し出てきます。



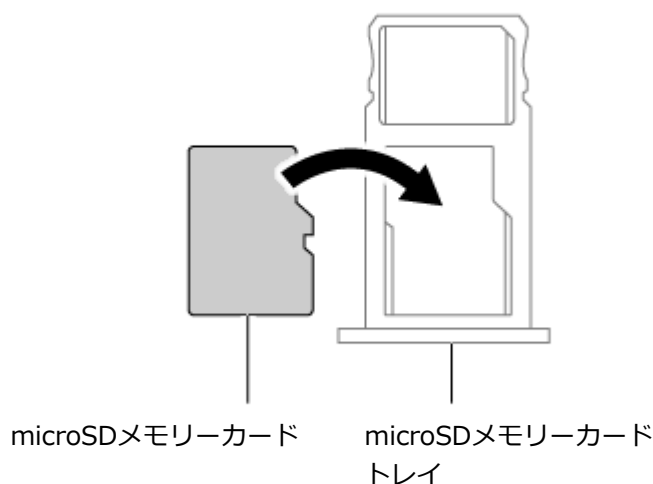


チェック

太さ0.8mmより太い針金は使用しないでください。無理に差し込むとmicroSDメモリーカードトレイの破損の原因となります。

4 microSDメモリーカードトレイをゆっくり引き出す

5 microSDメモリーカードの向きに注意してmicroSDメモリーカードトレイに取り付ける



チェック

microSDメモリーカードの向きに注意して正しく取り付けてください。誤った向きに取り付けると、故障の原因になります。

6 microSDメモリーカードトレイを挿入し、ACアダプタを取り付ける

取り外しかた

1 タスクバーの通知領域の をクリックし、 をクリック

2 表示される「×××××の取り出し」から、取り外す周辺機器をクリック

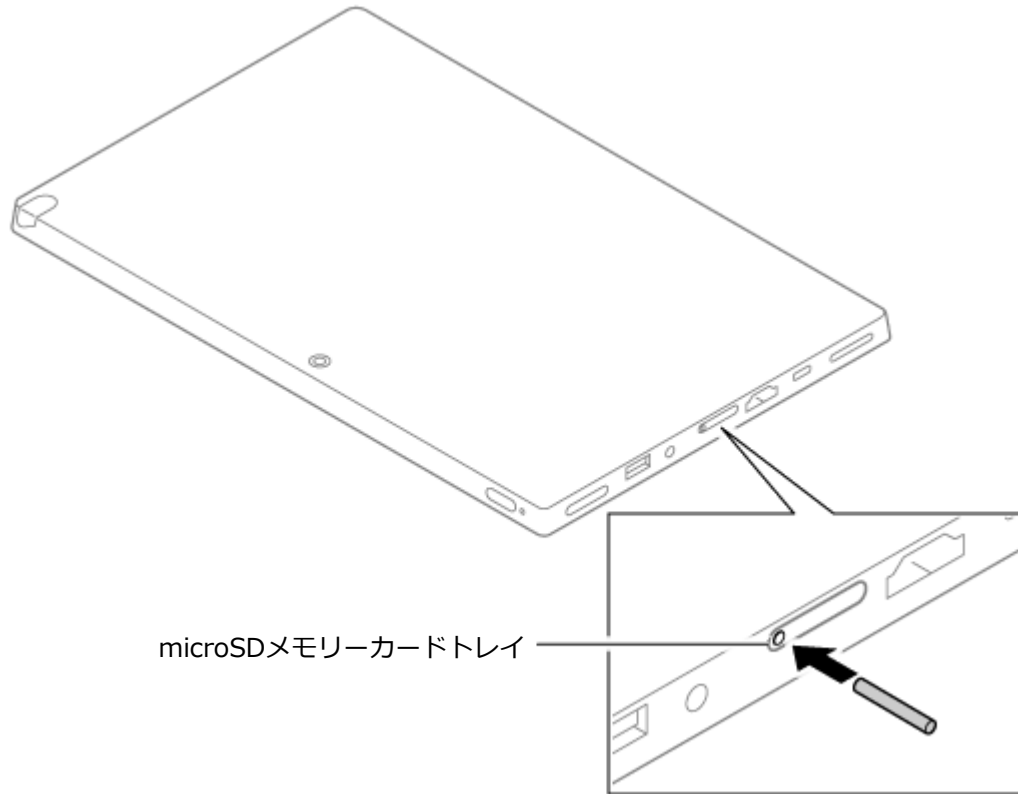
安全に取り外しができるという内容のメッセージが表示されます。
表示される「×××××の取り出し」に取り外す周辺機器がない場合は手順3に進んでください。

3 本機を使用中の場合は、本機の電源を切る

4 電源コードのプラグをACコンセントから抜き、ACアダプタを本機から取り外す

5 太さ0.8mm程の針金をmicroSDメモリーカードトレイの穴に差し込む

針金はペーパークリップなどを引き伸ばして代用できます。
microSDメモリーカードトレイが少し出てきます。



チェック

太さ0.8mmより太い針金は使用しないでください。無理に差し込むとmicroSDメモリーカードトレイの破損の原因となります。

6 microSDメモリーカードトレイをゆっくり引き出す

7 microSDメモリーカードを取り外す

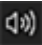
8 microSDメモリーカードトレイを挿入し、ACアダプタを取り付ける

本機の音量の調節や、サウンド機能に関する設定などについて説明しています。

▶ 音量の調節.....	109
▶ マイクの設定.....	111
▶ 音声の出力先を変更する.....	112

音量ミキサーを使う

Windowsの「音量ミキサー」で音量を調節することができます。

- 1 タスクバーの通知領域の  (スピーカー) を右クリックし、表示されたメニューから「音量ミキサーを開く」をクリック

「音量ミキサー」が表示されます。

- 2 調節したいデバイスやアプリケーションのスライドで音量を調節する

音量調節ボタンで調節する

+を押すと音量を大きく、-を押すと音量を小さく調節することができます。

デタッチャブルキーボードで調節する

【Fn】 + 【F3】を押すと音量を大きく、【Fn】 + 【F2】を押すと音量を小さく調節することができます。

音声のオン/オフ (ミュート機能)

【Fn】 + 【F1】を押すと、音声のオン/オフを切り替えることができます。




参照

【Fn】について

「デタッチャブルキーボード」の「キーの使い方 (P. 66)」

録音音量の調節

本機で録音音量を調節する場合は次の手順で行ってください。

- 1 タスクバーの通知領域の  (スピーカー) を右クリックし、表示されたメニューから「サウンドの設定を開く」をクリック

- 2 「関連設定」欄の「サウンドコントロールパネル」をクリック

「サウンド」が表示されます。

ヘッドフォンマイクなどの録音機器を使用する場合は、接続してください。

3 「録音」タブをクリック

4 使用する録音デバイスをクリック



チェック

- 使用する録音デバイスが表示されていない場合は「次のオーディオ録音デバイスがインストールされています」の枠内を右クリックし、「無効なデバイスの表示」にチェックを入れ、表示されたデバイスを有効にしてください。
- 録音デバイスが複数ある場合は、使用するデバイスをクリックし、「既定値に設定」ボタンをクリックしてください。

5 「プロパティ」ボタンをクリック



チェック

「聴く」タブで「このデバイスを聴く」にチェックを入れないでください。チェックを入れると、常時ハウリングが発生します。

6 「レベル」タブをクリックし、表示される画面で録音音量を調節する

7 「OK」ボタンをクリック

8 「OK」ボタンをクリック

ヘッドフォンマイクのオン/オフ

【Fn】 + 【F4】 を押すと、ヘッドフォンマイクのオン/オフを切り替えることができます。



参照

【Fn】について

「キーボード」の「キーの使い方 (P. 66)」

「Realtek Audio Console」で設定する

「Realtek Audio Console」でマイクの設定を行うことができます。マイクの設定では、マイクでの録音時のノイズ抑制やエコーの軽減の設定などが行えます。マイクの設定は、次の手順で行ってください。

- 1 ヘッドフォン/ヘッドフォンマイク ジャックにヘッドフォンマイクを差し込む（ヘッドフォンマイクを使用する場合）
- 2 「スタート」ボタン () をクリックし、スタートメニューから「Realtek Audio Console」をクリック
「Realtek Audio Console」が表示されます。
- 3 「録音デバイス」から任意のデバイスを選んでクリック
- 4 必要に応じて設定を行う
- 5 設定が完了したら  をクリック

以上でマイクの設定は完了です。

音声の出力先を変更する

[021708-21]

音声出力に対応した機器を本機に接続した場合、音声の出力先を手動で変更することができます。
次の手順で行ってください。

1 サウンドデバイスを使用しているすべてのソフトを終了する

2 「コントロールパネル (P. 10)」を表示する

3 「ハードウェアとサウンド」をクリック

4 「サウンド」をクリック

「サウンド」が表示されます。

5 「再生」タブをクリック

6 任意のデバイスを選択して、「既定値に設定」ボタンをクリック

7 「OK」ボタンをクリック

以上で音声の出力先の設定は完了です。

本機のLAN（ローカルエリアネットワーク）機能を使用する際の注意や設定などについて説明しています。

➤ 本機を安全にネットワークに接続するために.	114
➤ 使用上の注意.	116
➤ LANへの接続.	117
➤ LAN機能の設定.	119
➤ リモートパワーオン（WoL（Wake on LAN））機能.	121
➤ ネットワークブート機能（PXE機能）.	125

本機を安全にネットワークに接続するために

[021801-21]

コンピュータウイルスやセキュリティ上の脅威を避けるためには、お客様自身が本機のセキュリティを意識し、常に最新のセキュリティ環境に更新する必要があります。

本機のLAN機能や無線LAN機能を使用して、安全にネットワークに接続するために、次の対策を行うことを強くおすすめします。



チェック

稼働中のネットワークに接続する場合は、接続先のネットワークの管理者の指示に従って接続を行ってください。



メモ

Windowsのセキュリティ機能（セキュリティとメンテナンス）では、ファイアウォールの設定、自動更新、マルウェア対策ソフトウェアの設定、インターネットセキュリティの設定、ユーザーアカウント制御の設定などの、コンピュータ上のセキュリティに関する重要事項の状態をチェックすることができます。

セキュリティ対策アプリケーションの利用

コンピュータウイルスから本機を守るために、セキュリティ対策アプリケーションをインストールすることをおすすめします。

本機を利用する環境で、使用するセキュリティ対策アプリケーションが定められている場合は、そのアプリケーションを使用してください。

また、本機にはウイルスを検査・駆除するアプリケーションとしてウイルスバスター クラウドが添付されています。



参照

ウイルスバスター クラウド

「便利な機能とアプリケーション」の「[ウイルスバスター クラウド \(P. 241\)](#)」

ファイアウォールの利用

コンピュータウイルスによっては、ネットワークに接続ただけで感染してしまう例も確認されています。このようなコンピュータウイルスから本機を守るためにファイアウォール（パーソナルファイアウォール）を利用することをおすすめします。

本機を利用する環境で、ファイアウォールの利用についての規則などがある場合は、そちらの規則に従ってください。また、本機にインストールされているOSでは、標準でファイアウォール機能が有効になっています。

Windows® Update、またはMicrosoft® Update

最新かつ重要な更新プログラムが提供されています。

Windowsを最新の状態に保つため、ネットワークに接続後、定期的にWindows® Update、またはMicrosoft® Updateを実施してください。



チェック

- PCの安定動作およびセキュリティ向上のため、Windows® Update、またはMicrosoft® Updateを可能な限りOSのセットアップ直後に実施してください。アップデートの前にEdgeやInternet Explorerのダウングレードなど、必要な作業項目がある場合は、各手順に従って対応してください。
- 本機には更新プログラムがインストールされています。更新プログラムをアンインストールすると、修正されていた問題が発生する可能性がありますので、更新プログラムのアンインストールは行わないでください。

使用上の注意

[021802-21]

LANに接続して本機を使用するときは、次の点に注意してください。

- システム運用中は、LANケーブルを外さないでください。ネットワークが切断されます。ネットワーク接続中にLANケーブルが外れたときは、すぐに接続することで復旧し、使用できる場合もありますが、使用できない場合は、Windowsを再起動してください。
- LAN回線を接続してネットワーク通信をする場合は、本機にACアダプタを接続して使用するようになしてください。バッテリーのみで使用すると、使用時間が短くなります。
- ネットワークを使用するアプリケーションを使う場合、使用するアプリケーションによっては、スリープ状態または休止状態から復帰した際にデータが失われることがあります。あらかじめお使いのアプリケーションについてシステム管理者に確認のうえ、スリープ状態または休止状態を使用してください。
- 1000BASE-T/100BASE-TX/10BASE-Tシステムの保守については、ご購入元または当社指定のサービス窓口にお問い合わせください。



動作が不安定になったときは

スリープ状態または休止状態では、ネットワーク機能がいったん停止しますので、ネットワークの通信中にはスリープ状態または休止状態にしないでください。LANに接続して通信中にスリープ状態や休止状態にすると、本機が正常に動作しなくなる場合があります。

Windowsの電源プランで自動的にスリープ状態になる設定にしている場合は、設定を解除してください。



参照

電源プランの設定の変更について

「電源の設定」 - 「電源プランの設定の変更 (P. 33)」

ユニバーサル管理アドレスについて

ユニバーサル管理アドレスは、IEEE（米国電気電子技術者協会）で管理されているアドレスで、主に他のネットワークに接続するときなどに使用します。次のコマンドを入力することで、LANまたは無線LANのユニバーサル管理アドレスを確認することができます。

コマンドプロンプトで次のいずれかのコマンドを入力し、【Enter】を押してください。

コマンド	確認方法
net config workstation	アダプタがアクティブな場合、「アクティブなネットワーク（ワークステーション）」という項目の（ ）内に表示されます。
ipconfig /all	アダプタごとに「物理アドレス」として表示されます。

LANの設置

初めてネットワークシステムを設置するためには、配線工事などが必要ですので、ご購入元または当社指定のサービス窓口にお問い合わせください。また、本機に接続するケーブル類やハブなどは、当社製品を使用してください。他社製品を使用し、システムに異常が発生した場合の責任は負いかねますので、ご了承ください。

接続方法

本機を有線ネットワークに接続するには、ご購入時に選択した場合に添付されるUSB-LAN変換アダプタまたはUSB Type-C ドックと別売のLANケーブルが必要です。LANケーブルは、10BASE-Tで接続するにはカテゴリ3以上、100BASE-TXで接続するにはカテゴリ5以上、1000BASE-Tで接続するにはエンハンスドカテゴリ5以上のLANケーブルを使用してください。また、ネットワーク側のコネクタに空きがない場合、ハブやスイッチでコネクタを増やす必要があります。LANケーブルの接続は次の手順で行います。



チェック

- USB-LAN変換アダプタまたはUSB Type-C ドックは、ご購入時に選択した場合に添付されますが、別途購入することもできます。
- USB-LAN変換アダプタは、本機のUSBポートに直接接続してください。USBハブでは使用できません。
- 本機を稼働中のLANに接続するには、システム管理者またはネットワーク管理者の指示に従って、ネットワークの設定とLANケーブルの接続を行ってください。
- 搭載されているLANアダプタは、接続先の機器との通信速度（1000Mbps/100Mbps/10Mbps）を自動検出して最適な通信モードで接続するオートネゴシエーション機能をサポートしています。なお、セットアップが完了したときに、オートネゴシエーション機能は有効に設定されています。接続先の機器がオートネゴシエーション機能をサポートしていない場合は、LANアダプタのプロパティで通信モードを接続先の機器の設定に合わせるか、接続先の機器の通信モードを半二重に設定してください。
- オートネゴシエーションのみサポートしているネットワーク機器でリンク速度を固定して接続する場合、「速度とデュプレックス/スピードと二重」の設定は「ハーフデュプレックス/半二重」に設定してください。「フルデュプレックス/全二重」に設定すると、通信速度が異常に遅かったり、通信ができないなどの問題が発生します。

USB-LAN変換アダプタを使用する

1

本機の電源を切る

2

本機のUSBコネクタにUSB-LAN変換アダプタを接続する



チェック

USB-LAN変換アダプタは、USBコネクタにしっかりと取り付けてください。



参照

USBコネクタの位置

「各部の名称」の「[各部の名称と説明 \(P. 17\)](#)」

3 LANケーブルをUSB-LAN変換アダプタに接続する



チェック

LANケーブルは、USB-LAN変換アダプタにしっかりと取り付けてください。

4 ハブなどのネットワーク機器に、LANケーブルのもう一方のコネクタを接続する

5 本機の電源を入れる

ネットワーク側の接続や設定については、接続するネットワーク側の機器のマニュアルをご覧ください。

■ USB Type-C ドックを使用する

USB Type-C ドックを使用することで、本機を有線ネットワークに接続することができます。



参照

USB Type-C ドックについて

「[USB Type-C ドック \(P. 172\)](#)」

ネットワーク側の接続や設定については、接続するネットワーク側の機器のマニュアルをご覧ください。

LAN機能の設定

[021804-21]

ここでは、LANに接続するために必要なネットワークのセットアップ方法を簡単に説明します。

ネットワーク接続のセットアップ



チェック

工場出荷時は、ネットワークプロトコル（TCP/IP）が設定されています。

- 1 「コントロール パネル (P. 10)」を表示する
- 2 「ネットワークとインターネット」の「ネットワークの状態とタスクの表示」をクリック
- 3 左のメニューから「アダプターの設定の変更」をクリック
- 4 「イーサネット」を右クリックし、表示されたメニューから「プロパティ」をクリック
- 5 「ネットワーク」タブで必要な構成要素の設定をする



メモ

必要な構成要素がわからない場合は、システム管理者またはネットワーク管理者に相談してください。

- 6 「OK」ボタンをクリック

- 7  をクリック

- 8  をクリック

以上でネットワーク接続のセットアップは完了です。
続いて、コンピュータ名などの設定を行います。

接続するネットワークとコンピュータ名の設定

接続するネットワークに関する設定と、ネットワークで表示されるコンピュータ名を設定します。

- 1 「コントロール パネル (P. 10)」を表示する

2 「システムとセキュリティ」をクリックし、「システム」をクリック

3 「コンピューター名、ドメインおよびワークグループの設定」欄の「設定の変更」をクリック

4 「コンピューター名」タブの「変更」ボタンをクリック

5 「コンピューター名」、「ワークグループ」または「ドメイン」に必要な情報を入力する



メモ

入力する情報がわからない場合は、システム管理者またはネットワーク管理者に相談してください。

6 「OK」ボタンをクリック

「ワークグループ」を変更した場合は「xxx (xxxは設定したワークグループ名) ワークグループへようこそ。」と表示されます。「OK」ボタンをクリックしてください。
確認のメッセージが表示されます。

7 「OK」ボタンをクリック

8 「閉じる」ボタンをクリック

9 再起動を促すメッセージが表示された場合は、「今すぐ再起動する」ボタンをクリック

本機が再起動します。

以上でLANの設定は完了です。

リモートパワーオン (WoL (Wake on LAN)) 機能

[021805-21]

本機におけるLANによるリモートパワーオン (WoL (Wake on LAN)) 機能 (以降、WoL) は次の通りです。



チェック

本機では、USB Type-C ドックにあるLANコネクタを経由してWoLします。必ず本体にUSB Type-C ドックを接続した状態で、WoLを設定してください。

- 電源の切れている状態から電源を入れる
- スリープ状態や休止状態からの復帰

WoLを使うように本機を設定している場合、本機の電源が切れているときも、LANアダプタには通電されています。管理者のパソコンから本機にパワーオンを指示する特殊なパケット (Magic Packet) を送信し、そのパケットを本機の専用コントローラが受信するとパワーオン動作を開始します。

これにより、管理者のパソコンが離れた場所にあっても、LANで接続された本機の電源を入れたり、スリープ状態や休止状態から復帰させることができます。



チェック

- WoLを利用するためには、管理者パソコンにMagic Packetを送信するためのソフトウェア (WebSAM Client Managerなど) のインストールが必要です。
- 前回のシステム終了 (電源を切る、休止状態にする、スリープ状態にする) が正常に行われなかった場合、WoLを行うことはできない、またはWoLで起動してもLANが正常に動作しないことがあります。一度電源スイッチを押してWindowsを起動させ、再度、正常な方法でシステム終了を行ってください。
- WoLを使用する場合は10M/100M/1000M Auto-negotiation機能を搭載したハブを使用してください。サポートする速度が1000MbpsのみのハブではWoLは使用できません。

WoLを利用するための設定

1 電源を入れ、すぐに音量調節ボタン (+) と電源スイッチを数回押す

App Menuが表示されます。



チェック

App Menuが表示されない場合は、いったん本機を再起動して、すぐに音量調節ボタン (+) と電源スイッチを数回押してください。

2 「Setup」をタップ

BIOSセットアップユーティリティが表示されます。



参照

BIOSセットアップユーティリティについて

『システム設定』の「システム設定」 - 「BIOSセットアップユーティリティについて」

3 「Config」メニューの「Network」で、「Wake On LAN from Dock」を「On」に設定する

4 「Restart」メニューの「Exit Saving Changes」をタップ

確認のメッセージが表示されます。

5 「Yes」をタップ

設定値が保存され、BIOSセットアップユーティリティが終了し、本機が再起動します。

6 「デバイス マネージャー (P. 10)」を開く

7 「ネットワーク アダプター」をダブルタップ

8 表示されたLANアダプタをダブルタップ

9 「電源の管理」タブをタップ

10 次の項目を確認し、チェックが付いていない場合はチェックを付ける

- 「電力の節約のために、コンピューターでこのデバイスの電源をオフにできるようにする」
- 「このデバイスで、コンピューターのスタンバイ状態を解除できるようにする」
- 「Magic Packet でのみ、コンピューターのスタンバイ状態を解除できるようにする」

11 「OK」ボタンをタップ

12  をタップ

以上で設定は完了です。



チェック

- 「高速スタートアップ」の機能が有効になっている場合、WoLを利用することはできません。「本機の機能」の「電源の入れ方と切り方」 - 「[高速スタートアップ](#)」について (P. 25)」をご覧ください。
- 必要に応じて、起動時のパスワードの設定も行ってください。



参照

起動時のパスワードの設定

『システム設定』の「システム設定」 - 「設定項目一覧」 - 「Security」メニュー

WoLを利用する設定の解除

1 電源を入れ、すぐに音量調節ボタン (+) と電源スイッチを数回押す

App Menuが表示されます。



チェック

App Menuが表示されない場合は、いったん本機を再起動して、すぐに音量調節ボタン (+) と電源スイッチを数回押してください。

2 「Setup」をタップ

BIOSセットアップユーティリティが表示されます。



参照

BIOSセットアップユーティリティについて

『システム設定』の「システム設定」 - 「BIOSセットアップユーティリティについて」

3 「Config」メニューの「Network」で、「Wake On LAN from Dock」を「Off」に設定する

4 「Restart」メニューの「Exit Saving Changes」をタップ

確認のメッセージが表示されます。

5 「Yes」をタップ

設定値が保存され、BIOSセットアップユーティリティが終了し、本機が再起動します。

6 「デバイス マネージャー (P. 10)」を開く

7 「ネットワーク アダプター」をダブルタップ

8 表示されたLANアダプタをダブルタップ

9 「電源の管理」タブをタップ

10 下記の設定項目のチェックを外す

- 「このデバイスで、コンピューターのスタンバイ状態を解除できるようにする」
- 「Magic Packet でのみ、コンピューターのスタンバイ状態を解除できるようにする」

11 「OK」 ボタンをタップ

12 をタップ

以上で設定は完了です。

ネットワークブート機能（PXE機能）

[021806-21]

ネットワークから起動して管理者パソコンと接続し、次の操作を行うことができます。

- OSインストール
- BIOSフラッシュ（BIOS ROMの書き換え）
- BIOS設定変更



チェック

- ネットワークブート機能（PXE機能）を利用する際は、必ず本体にUSB-LAN変換アダプタまたはUSB Type-C ドックを接続してください。
- お使いのパソコンはUEFI機能をもつため、ネットワークブートを行う場合はネットワークブート用のサーバをUEFI用に変更する必要があります。

ネットワークブートを使用する場合は、BIOSセットアップユーティリティで設定を行ってください。

1

電源を入れ、すぐに音量調節ボタン（+）と電源スイッチを数回押す

App Menuが表示されます。



チェック

App Menuが表示されない場合は、いったん本機を再起動して、すぐに音量調節ボタン（+）と電源スイッチを数回押してください。

2

「Setup」をタップ

BIOSセットアップユーティリティが表示されます。



参照

BIOSセットアップユーティリティについて

『システム設定』の「システム設定」 - 「BIOSセットアップユーティリティについて」

3

「Config」メニューの「Network」で、「UEFI IPv4 Network Stack」または「UEFI IPv6 Network Stack」を「On」に設定する

4

「Config」メニューの「Network」で、「UEFI PXE Boot Priority」から優先起動したいプロトコルを選択する

5 「Startup」メニューの「Edit Boot Order」で、「PCI LAN」をドラッグして一番上にする

6 「Restart」メニューの「Exit Saving Changes」をタップ

確認の画面が表示されます。

7 「Yes」をタップ

設定値が保存され、BIOSセットアップユーティリティが終了し、本機が再起動します。

以上でネットワークブートを使用するための設定は完了です。

無線LAN (Wi-Fi) 機能

[021900-21]

本機の無線LAN機能の概要について説明しています。

- 本機を安全にネットワークに接続するために. 128
- 無線LAN製品ご使用時におけるセキュリティに関するご注意. 130
- 使用上の注意. 132
- 無線LAN機能のオン/オフ. 134
- 無線LANの設定と接続. 136

本機を安全にネットワークに接続するために

[021801-21]

コンピュータウイルスやセキュリティ上の脅威を避けるためには、お客様自身が本機のセキュリティを意識し、常に最新のセキュリティ環境に更新する必要があります。

本機のLAN機能や無線LAN機能を使用して、安全にネットワークに接続するために、次の対策を行うことを強くおすすめします。



チェック

稼働中のネットワークに接続する場合は、接続先のネットワークの管理者の指示に従って接続を行ってください。



メモ

Windowsのセキュリティ機能（セキュリティとメンテナンス）では、ファイアウォールの設定、自動更新、マルウェア対策ソフトウェアの設定、インターネットセキュリティの設定、ユーザーアカウント制御の設定などの、コンピュータ上のセキュリティに関する重要事項の状態をチェックすることができます。

セキュリティ対策アプリケーションの利用

コンピュータウイルスから本機を守るために、セキュリティ対策アプリケーションをインストールすることをおすすめします。

本機を利用する環境で、使用するセキュリティ対策アプリケーションが定められている場合は、そのアプリケーションを使用してください。

また、本機にはウイルスを検査・駆除するアプリケーションとしてウイルスバスター クラウドが添付されています。



参照

ウイルスバスター クラウド

「便利な機能とアプリケーション」の「[ウイルスバスター クラウド \(P. 241\)](#)」

ファイアウォールの利用

コンピュータウイルスによっては、ネットワークに接続ただけで感染してしまう例も確認されています。このようなコンピュータウイルスから本機を守るためにファイアウォール（パーソナルファイアウォール）を利用することをおすすめします。

本機を利用する環境で、ファイアウォールの利用についての規則などがある場合は、そちらの規則に従ってください。また、本機にインストールされているOSでは、標準でファイアウォール機能が有効になっています。

Windows® Update、またはMicrosoft® Update

最新かつ重要な更新プログラムが提供されています。

Windowsを最新の状態に保つため、ネットワークに接続後、定期的にWindows® Update、またはMicrosoft® Updateを実施してください。



チェック

- PCの安定動作およびセキュリティ向上のため、Windows® Update、またはMicrosoft® Updateを可能な限りOSのセットアップ直後に実施してください。アップデートの前にEdgeやInternet Explorerのダウングレードなど、必要な作業項目がある場合は、各手順に従って対応してください。
- 本機には更新プログラムがインストールされています。更新プログラムをアンインストールすると、修正されていた問題が発生する可能性がありますので、更新プログラムのアンインストールは行わないでください。

無線LAN製品ご使用時におけるセキュリティに関するご注意

[021902-21]

無線LANでは、LANケーブルを使用する代わりに、電波を利用してコンピュータ等と無線LANアクセスポイント間で情報のやり取りを行うため、電波の届く範囲であれば自由にLAN接続が可能であるという利点があります。

その反面、電波はある範囲内であれば障害物（壁等）を越えてすべての場所に届くため、セキュリティに関する設定を行っていない場合、以下のような問題が発生する可能性があります。

● 通信内容を盗み見られる

悪意ある第三者によって、電波を故意に傍受され、

- IDやパスワードまたはクレジットカード番号等の個人情報
- メールの内容

等の通信内容を盗み見られる可能性があります。

● 不正に侵入される

悪意ある第三者によって、無断で個人や会社内のネットワークへアクセスされ、

- 個人情報や機密情報を取り出す（情報漏えい）
- 特定の人物になりすまして通信し、不正な情報を流す（なりすまし）
- 傍受した通信内容を書き換えて発信する（改ざん）
- コンピュータウイルスなどを流しデータやシステムを破壊する（破壊）

などの行為をされてしまう可能性があります。

無線LANや無線LANアクセスポイントは、これらの問題に対応するためのセキュリティの仕組みを持っていますので、無線LAN製品のセキュリティに関する設定を行って製品を使用することで、その問題が発生する可能性は少なくなります。

セキュリティの設定を行わないで使用した場合の問題を十分理解した上で、お客様自身の判断と責任においてセキュリティに関する設定を行い、製品を使用することをおすすめします。

なお、無線LANの仕様上、特殊な方法によりセキュリティ設定が破られることもあり得ますので、ご理解の上、ご使用ください。

セキュリティ対策を施さず、あるいは、無線LANの仕様上やむを得ない事情によりセキュリティの問題が発生してしまった場合、当社は、これによって生じた損害に対する責任を負いかねます。

■ 本機で設定できるセキュリティ

盗聴（傍受）を防ぐ

盗聴（傍受）から通信内容の悪用を防ぐため、Wi-Fi Allianceが提唱するWPA2機能を利用します。



チェック

WPA2機能を利用するには、接続する無線LAN対応機器とネットワーク環境がWPA2機能をサポートしている必要があります。

不正アクセスを防ぐ

- IEEE802.1X/EAP (Extensible Authentication Protocol) 規格によるユーザー認証を行うことで、不正なユーザーのアクセスを防ぎます。
- 接続するコンピュータなどのMACアドレス (ネットワークカードが持っている固有の番号) を無線LANアクセスポイントに登録することで、登録した機器以外は無線LANアクセスポイントに接続できなくなります (MACアドレスフィルタリング)。
- 無線LANアクセスポイントのネットワーク名 (SSID) を常に通知しないようにSSIDの隠ぺい機能 (ステルスモード) を設定することで第三者から容易に検出できないようにします。



チェック

IEEE802.1X/EAP (Extensible Authentication Protocol) を利用するには、接続する無線LAN対応機器とネットワーク環境 (認証システム) が必要となります。

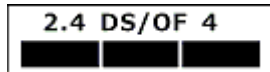
データの悪用を防ぐ

万が一、データを盗聴されたり詐取されたりした場合に、データの内容が解読されないようにデータ自身を暗号化して保護する対策を合わせてお使いください。

使用上の注意

[021903-21]

- 本製品には、2.4GHz帯高度化小電力データ通信システムが内蔵されています。本製品は、2.4GHz全帯域（2.4GHz～2.4835GHz）を使用する無線設備であり、移動体識別装置の帯域（2.427GHz～2.47075GHz）が回避可能です。変調方式としてDS-SS方式とOFDM方式を採用しており、与干渉距離は40mです。



- 本製品には、5GHz帯小電力データ通信システムが内蔵されています。本製品に内蔵されている無線設備は、5GHz帯域（5.15GHz～5.35GHz、5.47GHz～5.725GHz）を使用しており、以下のチャンネルに対応しています。
 - W52 : Ch36 (5180MHz) ,Ch40 (5200MHz) ,Ch44 (5220MHz) ,Ch48 (5240MHz)
 - W53 : Ch52 (5260MHz) ,Ch56 (5280MHz) ,Ch60 (5300MHz) ,Ch64 (5320MHz)
 - W56 : Ch100 (5500MHz) ,Ch104 (5520MHz) ,Ch108 (5540MHz) ,Ch112 (5560MHz) ,Ch116 (5580MHz) ,Ch120 (5600MHz) ,Ch124 (5620MHz) ,Ch128 (5640MHz) ,Ch132 (5660MHz) ,Ch136 (5680MHz) ,Ch140 (5700MHz)
- W52、W53無線LANの使用は、電波法令により屋内に限定されます（高出力システムと通信する場合を除く）。
- 本製品は、日本国における電波法施行規則第6条第4項第4号「小電力データ通信システムの無線局」を満足した無線設備であり、日本国における端末設備等規則第36条「電波を使用する自営電気通信端末設備」を満足した端末設備です。
分解や改造などを行っての運用は違法であり、処罰の対象になりますので絶対に行わないでください。
また、本製品は日本国以外ではご使用になれません。
- 本製品の電波出力は、一般社団法人電波産業会が策定した「電波防護標準規格（RCR STD-38）」に基づく基準値を下回っています。
- 本製品の使用周波数帯では、電子レンジなどの産業・科学・医療用機器のほか、工場の製造ラインなどで使用されている移動体識別用の構内無線局（免許を要する無線局）及び特定小電力無線局（免許を要しない無線局）が運用されています。
- 万一、本製品から移動体識別用の構内無線局に対して電波干渉の事例が発生した場合には、速やかに電波の発射を停止してください。
- 自動ドアや火災報知機など、自動制御機器の周辺では、本製品は使用しないでください。自動制御機器の電子回路に影響を与え、誤動作の原因になる場合があります。
- 一般の電話機やテレビ、ラジオ、その他の無線を使用する機器などをお使いになっている近くで本製品を使用すると、それらの機器に影響を与えることがあります（本製品の電源を入/切することで影響の原因になっているかどうか判別できます）。この場合、次のような方法で電波干渉を取り除くようにしてください。
 - 本製品と影響を受けている装置の距離を離してください。
 - 影響を受けている装置が使用しているコンセントと別の電気系統のコンセントから、本製品の電力を供給してください。
 - 電話機やテレビ、ラジオの干渉について経験のある技術者に相談してください。
- トラック無線（CB無線）やアマチュア無線などを違法に改造した無線機から影響を受ける場合には、影響を受ける場所・時間を特定し、ご使用場所の管轄の電波管理局へ申し入れてください。
詳しくは、ご使用場所管轄の電波管理局へお問い合わせください。
- 他の無線機器から影響を受ける場合には、使用周波数帯域を変更するなど、混信回避のための処置を行ってください。
- 電子レンジなど、本製品と同じ周波数帯域を使用する産業・科学・医療用機器から影響を受ける場合には、使用周波数帯域を変更するなど、混信回避のための処置を行ってください。

- 本製品は、電波の特性上、設置場所によって通信距離や通信速度が異なります。

無線LAN機能のオン/オフ

[021904-21]

無線LAN機能のオン/オフを切り替えるには、次の方法があります。

- ▶ 機内モードを利用してすべてのワイヤレス デバイスを同時にオン/オフする. 134
- ▶ 無線LAN機能のみをオン/オフする. 135




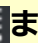
メモ

- オン/オフの設定は、電源を切った後も保存されます。
- 外付け接続した無線LANモジュールの無線LAN機能のオン/オフにも対応します。



チェック

- 無線LAN機能のオン/オフを行う場合は、切り替えが完了したのを確認してから行うようにしてください。
- 他の機器に影響を与える場合やワイヤレス機能を使用しない場合は、ワイヤレス機能をオフにすることをおすすめします。
- BIOSセットアップユーティリティで無線LAN機能そのものを無効にしている場合、これらの方法で無線LAN機能を有効にすることはできません。BIOSセットアップユーティリティで無線LAN機能を有効に設定してから操作を行ってください。
- 無線LAN機能のオン/オフは、次の手順で確認できます。

1 タスク バーの通知領域のネットワークアイコン ( または ) をクリック

2 Wi-Fiのタイルを確認する



参照

BIOSセットアップユーティリティおよび設定項目について

『システム設定』の「システム設定」 - 「BIOSセットアップユーティリティについて」 および「設定項目一覧」

機内モードを利用してすべてのワイヤレス デバイスを同時にオン/オフする

無線LAN機能を含むすべてのワイヤレス機能のオン/オフを切り替えることができます。



チェック



- 無線LAN機能を含むワイヤレス機能をオンにしたときに、Bluetoothのドライバのインストールが始まった場合は、インストールが完了するまでお待ちください。また、再起動を促すメッセージが表示された場合は、本機を再起動してください。
- 無線LAN機能を含むワイヤレス機能のオン/オフの際、Bluetoothのドライバの組み込み/取り外しに時間がかかる場合があります。
再度、無線LAN機能を含むワイヤレス機能のオン/オフを行う場合は、Bluetooth機能の切り替えが完了したのを確認してから行うようにしてください。Bluetooth機能の切り替えが完了しないうちに、連続してオン/オフの操作を行わないようにしてください。



チェック


機内モード中でも、無線LAN機能を個別にオンにしておくことができます。

●ワイヤレス機能をオフにする場合

1 タスク バーの通知領域のネットワークアイコン ( または ) をクリック

2 「機内モード」をオンにする

●ワイヤレス機能をオンにする場合



1 タスク バーの通知領域のネットワークアイコン () をクリック

2 「機内モード」をオフにする

無線LAN機能のみをオン/オフする


無線LAN機能のみのオン/オフを切り替えることができます。

●無線LAN機能をオフにする場合

1 タスク バーの通知領域のネットワークアイコン ( または ) をクリック

2 Wi-Fiをオフにする

●無線LAN機能をオンにする場合

1 タスク バーの通知領域のネットワークアイコン () をクリック

2 Wi-Fiをオンにする

無線LANの設定と接続

[021905-21]

- 無線LANをワイヤレス ネットワークに接続する..... 136
- 設定済みのワイヤレス ネットワークに接続する..... 139
- ワイヤレス ネットワーク接続を切断する..... 140

無線LANをワイヤレス ネットワークに接続する



メモ

- セキュリティ設定や周囲の無線環境によっては、接続までに時間がかかる場合や、通信速度が低下する場合があります。
- WPS (Wi-Fi Protected Setup) に対応した無線LANアクセスポイントと接続する場合、PINの入力や、ルーターのボタンを押すことを要求する画面が表示されることがあります。
これらの操作でも無線LANアクセスポイントと接続できますが、機器の組み合わせによっては接続に失敗することもありますので、その場合はセキュリティ キーを入力して接続を行ってください。
- WPSで接続する場合は、セキュリティが自動的に設定されます。
設定されたセキュリティについては、無線LANアクセスポイントの設定画面かマニュアルなどで確認してください。
- PINの記載箇所については、無線LANアクセスポイントのマニュアルをご覧ください。

接続する機器によって、設定手順が異なります。お使いの環境にあわせて設定を行ってください。
ネットワーク管理者の指示に従って接続してください。

ネットワーク名 (SSID) を通知する無線LANアクセスポイントに接続する場合

1 タスク バーの通知領域のネットワークアイコン (📶) をクリック

ネットワーク名 (SSID) と信号状態の一覧が表示されます。



チェック

- 表示されるアイコンは、接続しているネットワークや接続状況により変化します。
- 無線LAN機能がオフになっている場合は、ネットワーク名 (SSID) と信号状態の一覧が表示されません。「無線LAN機能のオン/オフ」をご覧ください。



参照

無線LAN機能のオン/オフについて
「無線LAN機能のオン/オフ (P. 134)」

2 接続する無線LANアクセスポイントのネットワーク名 (SSID) をクリック



チェック

- 選択した無線LANアクセスポイントに間違いがないか、ネットワーク名（SSID）を確認してください。
- ネットワーク名（SSID）が表示されない場合は、無線LANアクセスポイントがネットワーク名（SSID）を通知しない設定になっている場合があります。無線LANアクセスポイントの設定を確認し、「ネットワーク名（SSID）を通知しない無線LANアクセスポイントに接続する場合（P. 137）」の手順で設定を行ってください。

3 「自動的に接続」にチェックが付いていることを確認して、「接続」ボタンをクリック



メモ

自動的に接続する設定は、後から変更できます。

4 ネットワークセキュリティキーの入力を要求する画面が表示された場合は、接続先に設定されているものと同じネットワークセキュリティキーを入力して、「次へ」ボタンをクリック

これ以降は画面の指示に従って操作してください。



チェック

「閉じる」ボタンが表示された場合は、「閉じる」ボタンをクリックしてください。

これで設定は完了です。

ネットワーク名（SSID）を通知しない無線LANアクセスポイントに接続する場合

1 無線LAN機能がオンになっていることを確認する

「無線LAN機能のオン/オフ」をご覧ください。無線LAN機能がオフになっている場合は、無線LAN機能をオンにしてください。



参照

無線LAN機能のオン/オフについて
「無線LAN機能のオン/オフ（P. 134）」

2 「コントロールパネル（P. 10）」を表示する

3 「ネットワークとインターネット」をクリックし、「ネットワークと共有センター」をクリック

4 「ネットワーク設定の変更」欄の「新しい接続またはネットワークのセットアップ」をクリック

5 「ワイヤレス ネットワークに手動で接続します」を選択し、「次へ」ボタンをクリック

ワイヤレス ネットワークの情報を入力する画面が表示されます。

6 接続先の無線LANアクセスポイントにあわせて設定を行う

- 「ネットワーク名」
接続先の無線LANアクセスポイントのネットワーク名（SSID）を入力します。
- 「セキュリティの種類」、「暗号化の種類」
接続先の無線LANアクセスポイントの設定にあわせて選択します。
- 「セキュリティ キー」
接続先の無線LANアクセスポイントに設定されているものと同じネットワーク セキュリティ キーを入力します。
- 「この接続を自動的に開始します」
チェックを付けると、接続先が通信可能範囲にある場合、自動で接続するように設定されます。
- 「ネットワークがブロードキャストを行っていない場合でも接続する」
チェックを付けます。
警告：選択すると、このコンピュータのプライバシーが危険にさらされる可能性があります。

7 「次へ」ボタンをクリック

8 「正常に <ネットワーク名（SSID）> を追加しました」と表示されたら、次の手順を行う

- 設定を変更しない場合
手順9に進んでください。
- 設定を変更する場合
「接続の設定を変更します」をクリックし、表示される画面で設定を行ってください。
設定が完了したら「OK」ボタンをクリックし、手順9へ進んでください。



チェック

接続先の無線LANアクセスポイントにWEPキーが設定されており、暗号化キー番号（キーインデックス）が「1」以外に設定されている場合は、ここで設定を変更する必要があります。「接続の設定を変更します」をクリックし、「セキュリティ」タブの「キー インデックス」で設定を行ってください。

9 「閉じる」ボタンをクリック

これで設定は完了です。

手順6で「この接続を自動的に開始します」にチェックを付けなかった場合は、「設定済みのワイヤレス ネットワークに接続する (P. 139)」をご覧ください。

5GHzを使用しないで通信を行う場合

工場出荷時の状態では、2.4GHz/5GHzが使用できる設定になっています。屋外利用などで5GHzを使用しない場合は、次の手順で設定を変更してください。

- 1 「デバイス マネージャー (P. 10)」を開く
- 2 「ネットワーク アダプター」をダブルクリック
- 3 表示された無線LANアダプタをダブルクリック
- 4 「詳細設定」タブをクリック
- 5 「プロパティ」欄で「ワイヤレスモード」を選択する
- 6 「値」欄の▼をクリックし、「IEEE 802.11b」、「IEEE 802.11b/g」または「IEEE 802.11b/g/n」を選択する
- 7 「OK」ボタンをクリック

これで設定は完了です。

設定済みのワイヤレス ネットワークに接続する

設定済みのワイヤレス ネットワークに接続するには、次の手順で行います。

- 1 タスク バーの通知領域のネットワークアイコン (🌐) をクリック

ネットワーク名 (SSID) と信号状態の一覧が表示されます。



チェック

- 表示されるアイコンは、接続しているネットワークや接続状況により変化します。
- 無線LAN機能がオフになっている場合は、ネットワーク名 (SSID) と信号状態の一覧が表示されません。「無線LAN機能のオン/オフ」をご覧ください、無線LAN機能をオンにしてください。



参照

無線LAN機能のオン/オフについて
「無線LAN機能のオン/オフ (P. 134)」

- 2 接続先をクリックし、「接続」ボタンをクリック

以上で接続は完了です。

ワイヤレス ネットワーク接続を切断する

接続中のワイヤレス ネットワーク接続を切断するには、次の手順で行います。

1 タスク バーの通知領域のネットワークアイコン (📶) をクリック

ネットワーク名 (SSID) と信号状態の一覧が表示されます。



チェック

表示されるアイコンは、接続しているネットワークや接続状況により変化します。

2 切断する接続先をクリックし、「切断」ボタンをクリック



メモ

現在接続中の接続先には「接続済み」と表示されています。



チェック

接続の状態の表示は、接続しているネットワークや接続状況により変化します。
切断したままにしておくには、「自動的に接続」のチェックを外しておく必要があります。

以上で切断は完了です。

モバイルブロードバンド

[022800-21]

本機のモバイルブロードバンドについて説明しています。モバイルブロードバンドモデルをお使いの場合のみご覧ください。

➤ 概要.....	142
➤ 使用上の注意.....	143
➤ モバイルブロードバンドを使用する準備.....	145
➤ モバイルブロードバンドのオン/オフ.....	149
➤ 接続とセキュリティ.....	150

モバイルブロードバンドについて

モバイルブロードバンドとは、本機を携帯電話、LAN（Local Area Network）や無線LANアクセスポイントに接続することなく、インターネットなどのデータ通信を行う機能です。

モバイルブロードバンドモデルにはLTE通信に対応したモバイルブロードバンドが搭載されています。



チェック

LTE通信のためには、各通信キャリア(MVNOを含む)との回線契約が必要です。

対応周波数および対応バンド情報については、「PC検索システム」の「型番直接指定検索」よりお使いの機種を検索し、「仕様一覧」をご覧ください。

<http://www.bizpc.nec.co.jp/bangai/pcseek/>

使用上の注意

[022802-21]

- モバイルブロードバンドをお使いになる前に、添付の『安全にお使いいただくために』を必ずご覧ください。
- ネットワーク通信をすると、バッテリーのみで使用可能な時間が短くなります。長時間使用するときは、本機にACアダプタを接続し、コンセントからの電源を使用してください。
- 本製品には、日本の電波法に基づき工事設計認証された無線設備が内蔵されています。
- 万一、本製品から移動体識別用の構内無線局に対して電波干渉の事例が発生した場合には、速やかにモバイルブロードバンドをオフにしてください。
- 自動ドアや火災報知機など、自動制御機器の周辺では、本製品は使用しないでください。自動制御機器の電子回路に影響を与え、誤動作の原因になる場合があります。
- 植込み型医療機器（心臓ペースメーカ及び除細動器）装着部位から15センチ以上離して使用してください。電波により植込み型医療機器の作動に影響を与える場合があります。
- 装着型医療機器を使用する場合、装着部位から15センチ以上離して使用し、医療機関へもご相談ください。
- 航空機内や医療機関内などの無線機器の使用を禁止された区域では、本製品の電源を切るかモバイルブロードバンドを含むワイヤレス機能をオフにしてください。電子機器や医療機器に影響を与える場合があります。
- トンネル・地下・建物の中や陰などで電波が届かない場所、屋外でも電波の弱い場所、および通信キャリアのサービスエリア圏外では、モバイルブロードバンドを使用できません。
- ビルの高層階など見晴らしの良い場所であっても、モバイルブロードバンドを使用できない場合があります。
- 電波が強い場所で移動せずに使用している場合でも、通信が切れてしまう場合があります。
- 分解や修理・改造をしないでください。本機内部に触ると感電の原因になります。
- ガソリンスタンドなど引火性ガスの発生する場所では、モバイルブロードバンドを含むワイヤレス機能をオフにしてください。爆発や火災が発生するおそれがあります。
- スリープ状態、休止状態、シャットダウン、再起動などに移行する際、通信の切断処理が行われます。データ通信中に状態の移行が行われた場合は、通信中のデータを失うことがあります。
- その他、本製品から移動体識別用特定小電力無線局に対して電波干渉の事例が発生した場合など何かお困りのことが起きたときは、ご購入元、またはNECまでご相談ください。
- 本製品は、Body SARの対象となる無線通信機（モジュールを含む）※1を搭載しており、国が定めた電波の人体吸収に関する技術基準および電波防護の国際ガイドラインに適合しています。
- モバイルブロードバンド搭載モデルは、国が定めた電波の人体吸収に関する技術基準※2ならびに、これと同等な国際ガイドラインが推奨する電波防護の許容値を遵守するように設計されています。この国際ガイドラインは世界保健機関（WHO）が支持するガイドラインと同等のものとなっており、その許容値は使用者の年齢や健康状況に関係なく十分な安全率（約50倍の安全率）となっています。
- 国の法律および国際ガイドラインは電波防護の許容値を人体に吸収される電波の平均エネルギー量を表す比吸収率（SAR : Specific Absorption Rate）で定めており、モバイルブロードバンド搭載モデルに対する局所SARの許容値は2.0W/kg（手のひらを除く手足は4W/Kg）です。
- 通信中は、身体から1.5センチ以上離し、かつその間に金属（部分）が含まれないようにしてください。このことにより、本製品（モバイルブロードバンド搭載モデル）が国の技術基準および電波防護の国際ガイドラインに適合していることを確認しています。

※1 2014年4月1日現在、対象となる無線通信機（モジュール含む）は、携帯電話、衛星携帯電話およびWiMAX。

※2 技術基準については、電波法関連省令（無線設備規則第14条の2）で規定されています。

Body SARについて、さらに詳しい情報をお知りになりたい方は、下記のホームページをご参照ください。

総務省 電波利用ホームページ：

<https://www.tele.soumu.go.jp/>

<https://www.tele.soumu.go.jp/j/sys/ele/pr/>



参照

- **モバイルブロードバンドのオン/オフ**
「モバイルブロードバンドのオン/オフ (P. 149)」
- **NECのお問い合わせ先について**
『保証規定 & 修理に関するご案内』

モバイルブロードバンドを使用する準備

[022803-21]

Nano SIMカードの取り付け／取り外し



チェック

SIMカードの取り付けや交換を行った後、はじめてパソコンを起動すると、モバイルブロードバンドのソフトウェアがアップデートされる場合があります。その場合は、次の点にご注意ください。

- バッテリ残量によっては、ソフトウェアのアップデート中にシャットダウンなどへ移行する場合があります。そのため、ACアダプタを取り付けてください。
- ソフトウェアのアップデートが完了するまで、パソコンを操作しないでお待ちください。

Nano SIMカードの取り付け

本機へのNano SIMカードの取り付けは、次の手順で行います。

1 本機を使用中の場合は、本機の電源を切る



チェック

本機へNano SIMカードを取り付けるときは、必ず「高速スタートアップ」を無効にしてください。



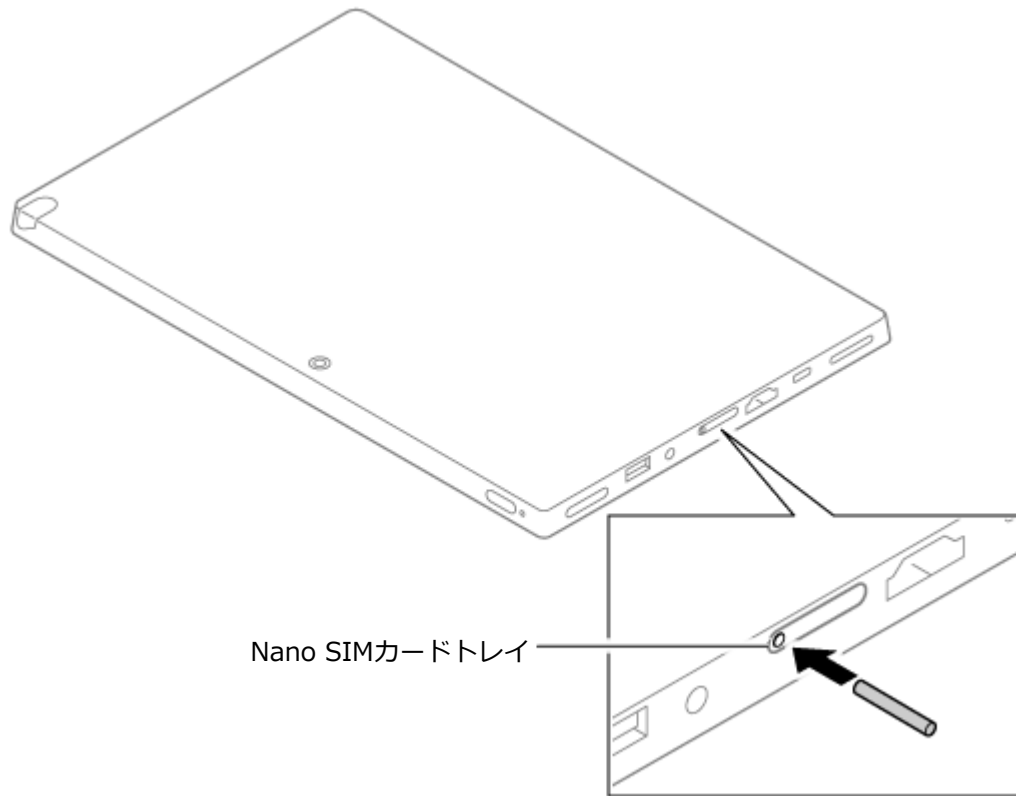
高速スタートアップの無効化について

「本機の機能」 - 「電源」 - 「電源の入れ方と切り方」 - 「高速スタートアップ」について (P. 25)

2 電源コードのプラグをACコンセントから抜き、ACアダプタを本機から取り外す

3 太さ0.8mm程の針金をNano SIMカードトレイの穴に差し込む

針金はペーパークリップなどを引き伸ばして代用できます。
Nano SIMカードトレイが少し出てきます。



Nano SIMカードトレイ

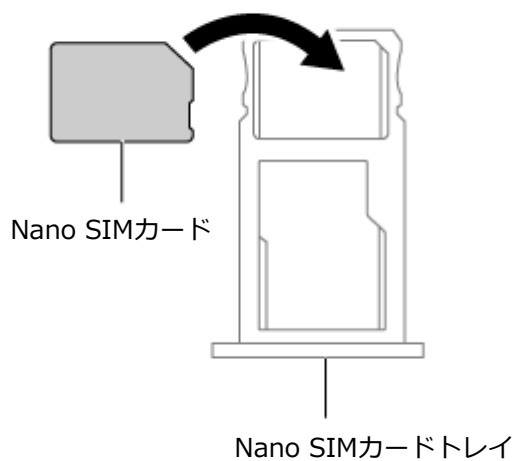


チェック

太さ0.8mmより太い針金は使用しないでください。無理に差し込むとNano SIMカードトレイの破損の原因となります。

4 Nano SIMカードトレイをゆっくり引き出す

5 Nano SIMカードの向きに注意してNano SIMカードトレイに取り付ける





チェック

Nano SIMカードの向きに注意して正しく取り付けてください。誤った向きに取り付けると、故障の原因になります。

6 Nano SIMカードトレイを挿入し、ACアダプタを取り付ける



チェック

本機を起動すると、Nano SIMカードが本機に認識されます。Nano SIMカードが認識されたあとに「高速スタートアップ」を利用するときは、再び「高速スタートアップ」を有効にしてください。

Nano SIMカードの取り外し

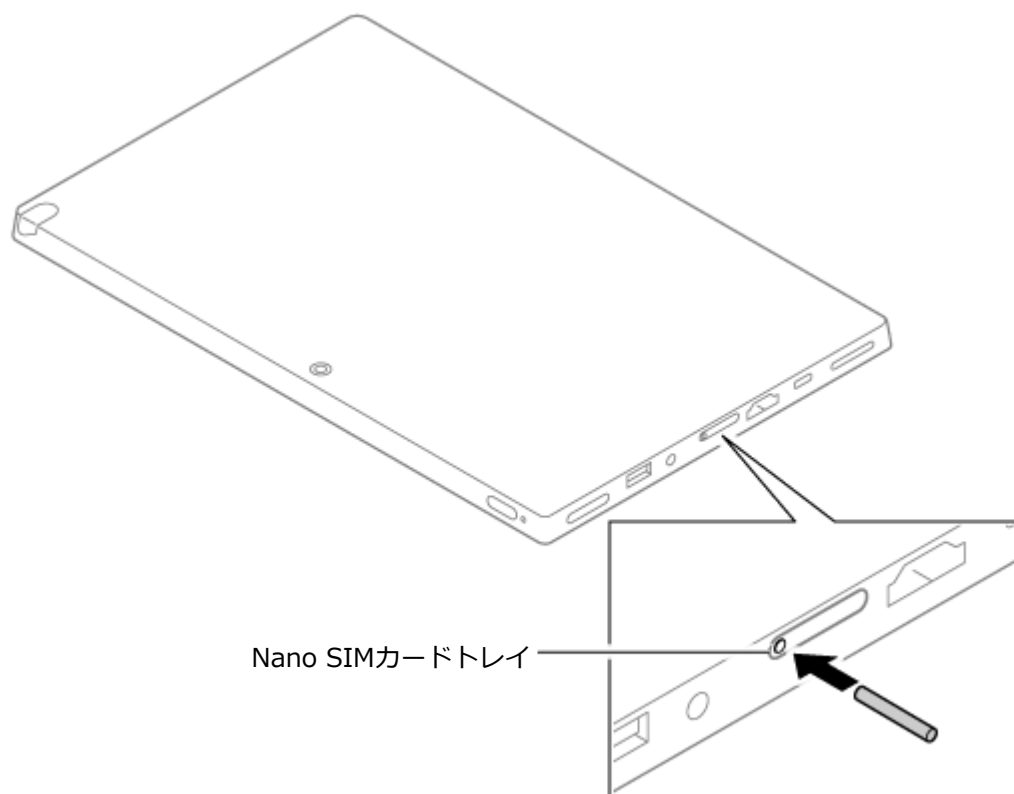
長期間、モバイルブロードバンドを使用しない場合などは、Nano SIMカードを本機から取り外してください。Nano SIMカードの取り外しは、次の手順で行います。

1 本機を使用中の場合は、本機の電源を切る

2 電源コードのプラグをACコンセントから抜き、ACアダプタを本機から取り外す

3 太さ0.8mm程の針金をNano SIMカードトレイの穴に差し込む

針金はペーパークリップなどを引き伸ばして代用できます。
Nano SIMカードトレイが少し出てきます。





チェック

太さ0.8mmより太い針金は使用しないでください。無理に差し込むとNano SIMカードトレイの破損の原因となります。

4 Nano SIMカードトレイをゆっくり引き出す

5 Nano SIMカードを取り外す

6 Nano SIMカードトレイを挿入し、ACアダプタを取り付ける

モバイルブロードバンドのオン/オフ

[022804-21]



メモ




モバイルブロードバンドのオン/オフの設定は、電源を切った後も保存されます。



チェック

- 他の機器に影響を与える場合やモバイルブロードバンドを使用しない場合、モバイルブロードバンドが使用できない環境で本機を使用する場合は、モバイルブロードバンドをオフにしてください。
- モバイルブロードバンドを含むワイヤレス機能のオン/オフは、ネットワークの一覧のアイコンやアクションセンターのアイコン、タスクバーの通知領域に表示されるネットワークアイコンにより確認できます。

ネットワークの一覧は、アクションセンターのネットワークアイコンやタスクバーの通知領域に表示されるネットワークアイコンをクリックすると表示されます。

タスクバーのアイコン	状態
	モバイルブロードバンド：接続中
	モバイルブロードバンド：未接続またはオフ
	モバイルブロードバンド：オフ（機内モード）

「ワイヤレス デバイス」で切り替える

Windows標準の機能を使って、モバイルブロードバンドのオン/オフを切り替えることができます。

モバイルブロードバンドをオフにする場合

1 「アクションセンター (P. 11)」を表示する

2  をクリック

モバイルブロードバンドをオンにする場合

1 「アクションセンター (P. 11)」を表示する

2  をクリック

インターネットへの接続／切断

ここでは、本機のモバイルブロードバンドを使用して、インターネットへ接続、または切断する方法について説明します。



チェック

本機は海外でのモバイルブロードバンドの使用をサポートしておりません。しかし、契約によっては、国際ローミングにより接続できる場合があります。

その際、データ通信料が非常に高額になる場合がありますので、ご利用の際は十分ご注意ください。

インターネットへの接続

インターネットへの接続は以下の手順で行います。

●APNの設定が既に登録されているNano SIMカードの場合

1 Nano SIMカードを本体にセットする



参照

Nano SIMカードの取り付けについて

「[Nano SIMカードの取り付け／取り外し \(P. 145\)](#)」

2 本機の電源を入れる

インターネットに接続します。

インターネットに接続しない場合は、タスクバーの通知領域やアクションセンターのタイルで、モバイルブロードバンドがオンになっていることを確認してください。

オフになっている場合は、「[モバイルブロードバンドのオン／オフ \(P. 149\)](#)」をご覧ください。

●APNの設定が登録されていないNano SIMカードの場合

1 Nano SIMカードを本体にセットする



参照

Nano SIMカードの取り付けについて

「[Nano SIMカードの取り付け／取り外し \(P. 145\)](#)」

2 本機の電源を入れる

3 タスク バーの通知領域やアクション センターのタイルで、モバイルブロードバンドがオンになっていることを確認する

オフになっている場合は、「モバイルブロードバンドのオン/オフ (P. 149)」をご覧ください。

4 「アクション センター (P. 11)」を表示する

5 「すべての設定」をクリック

6 「ネットワークとインターネット」をクリック

利用可能なネットワークの一覧が表示されます。

7 「携帯電話」をクリック

「携帯電話」画面が表示されます。

8 「詳細オプション」をクリック

9 「APN 設定」欄の「+ APN を追加します」をクリック

10 各通信キャリア (MVNOを含む) から提供されるAPNの情報を入力後、「保存」をクリック

11 「OK」をクリック

「携帯電話」画面の「Windows でこの接続を管理」にチェックが付いている場合は、自動で接続されます。
「Windows でこの接続を管理」にチェックが付いていない場合は、「携帯電話」画面に戻り、「接続」をクリックします。

以上でインターネットへの接続は完了です。

インターネットからの切断

インターネットからの切断は以下の手順で行います。

1 「アクション センター (P. 11)」を表示する

2 「すべての設定」をクリック

3 「ネットワークとインターネット」をクリック

利用可能なネットワークの一覧が表示されます。

4 「携帯電話」をクリック

「携帯電話」画面が表示されます。

5 インターネットから切断する

「Windows でこの接続を管理」にチェックが付いている場合は、チェックを外します。

「Windows でこの接続を管理」にチェックが付いていない場合は、「切断」をクリックします。

以上でインターネットからの切断は完了です。

セキュリティの設定

Nano SIMカードには、第三者による無断使用を防ぐために暗証番号「PIN」が存在します。ここでは「PIN」の設定、利用方法について説明します。



チェック

セキュリティの設定にてPINの認証処理が実行されますが、許容回数以上連続で認証に失敗すると、SIMがブロックされます。

SIMのブロックを解除しない限りインターネットへの接続は行えません。

セキュリティを有効にする

セキュリティを有効にする場合は次の手順で行います。

1 「アクションセンター (P. 11)」を表示する

2 「すべての設定」をクリック

3 「ネットワークとインターネット」をクリック

利用可能なネットワークの一覧が表示されます。

4 「携帯電話」をクリック

「携帯電話」画面が表示されます。

5 「詳細オプション」をクリック

6 「セキュリティ」から「SIM PIN の使用」をクリック

PINの入力を求められるので、現在のPINを入力します。

PIN認証に成功すると、次回以降はネットワークへの接続時にPIN認証によるロック解除が必要となります。

セキュリティを無効にする

セキュリティを無効にする場合は次の手順で行います。

1 「アクションセンター (P. 11)」を表示する

2 「すべての設定」をクリック

3 「ネットワークとインターネット」をクリック

利用可能なネットワークの一覧が表示されます。

4 「携帯電話」をクリック

「携帯電話」画面が表示されます。

5 「詳細オプション」をクリック

6 「セキュリティ」から「SIM PIN の使用をやめる」をクリック

PINの入力を求められるので、現在のPINを入力します。

PIN認証に成功すると、次回以降はネットワークへの接続時にPIN認証によるロック解除が不要となります。

PINの変更

PINを変更する場合は次の手順で行います。

1 「アクションセンター (P. 11)」を表示する

2 「すべての設定」をクリック

3 「ネットワークとインターネット」をクリック

利用可能なネットワークの一覧が表示されます。

4 「携帯電話」をクリック

5 「詳細オプション」をクリック

6 「セキュリティ」から「SIM PIN の変更」をクリック

PINの入力を求められるので、現在のPIN、新しいPINを入力します。
PIN認証に成功すると、PINが変更されます。



チェック

PINの変更を行うには「SIM PIN の使用」によりPINが有効である必要があります。

[022000-21]

➤ 使用上の注意.....	156
➤ USB機器の取り付け／取り外し.....	158

使用上の注意

[022001-21]

- 本機およびUSB Type-C ドックのUSBコネクタには、USB 1.1対応機器、USB 2.0対応機器、USB 3.0対応機器が取り付け可能です。デタッチャブルキーボードのUSBコネクタには、USB 1.1対応機器、USB 2.0対応機器が取り付け可能です。

ただし、対応する規格の異なるUSBコネクタにUSB機器を取り付けたときの、動作規格（転送速度）については次の表をご覧ください。

		本体側コネクタ		デタッチャブルキーボード側コネクタ	USB Type-C ドック側コネクタ		
		USBコネクタ (USB 3.0対応) (SS⇄)	USBコネクタ (Type-C、USB 3.0対応) (⇄)	USBコネクタ (USB 2.0対応) (⇄)	USBコネクタ (USB 3.0対応) (SS⇄ / SS⇄ [+])	USBコネクタ (Type-C、USB 3.0対応) (SS⇄)	USBコネクタ (USB 2.0対応) (⇄ [12] / ⇄ [12])
取り付ける機器	USB 1.1対応機器	USB 1.1 (12Mbps※1)					
	USB 2.0対応機器	USB 2.0※2 (480Mbps※1)					
	USB 3.0対応機器	USB 3.0※3 (5Gbps※1)	-	-	USB 3.0※3 (5Gbps※1)	-	-

※1 記載の速度は理論値（最大）です。

※2 USBハブ、USBケーブルもUSB 2.0に対応したものを使用する必要があります。

※3 USBハブ、USBケーブルもUSB 3.0に対応したものを使用する必要があります。

- USB機器の取り付け／取り外しを行うときは、3秒以上の間隔をおいて行ってください。
- USB Type-Cコネクタは、上下左右対称で、どちらの向きでも差し込むことができます。
- USBコネクタにプラグをすばやく抜き差ししたり斜めに差したり半差しにしたりすると、正常に認識されないことがあります。その場合はプラグをUSBコネクタから抜いて、正しく差し直してください。
- 初めてUSB機器を取り付けたときに、画面に何も表示されない場合は、USBコネクタにプラグを正しく差し込めていない可能性があります。いったんプラグを抜き、再度差し込んでみてください。
- スリープ状態に移行する前にUSB機器（マウスまたはキーボード以外）を取り外してください。USB機器を取り付けた状態ではスリープ状態に移行または復帰できない場合があります。
- 省電力状態（スリープ状態や休止状態）の時や、省電力状態への移行中、省電力状態からの復帰中は、USB機器の取り付け／取り外しをしないでください。
- 省電力状態への移行中は、取り付けているUSB機器を操作しないでください。
- 外付けUSBハブ経由でUSB機器を使用する場合は、USBハブを本機に取り付けてから、USBハブにUSB機器を取り付けるようにしてください。USB機器を取り付けた状態でUSBハブを本機に取り付けると、USB機器が正常に認識されないことがあります。
- USB機器の有無にかかわらず「デバイス マネージャー」にある「ユニバーサル シリアル バス コントローラー」は削除、無効にしないでください。
- 印刷中にプリンタが停止し、「印刷キュー」に印刷中のドキュメントが残っている場合は、すべてのドキュメントを一度キャンセルし、プリンタに取り付けているUSBケーブルを抜き差ししてから再度印刷してください。
なお、印刷中ドキュメントのキャンセルには時間がかかる場合があります。

- USBコネクタ（Type-C、USB 3.0対応）にUSB Power Deliveryに対応している機器を接続すると、機器を充電できます。ただし、接続するケーブルや機器によっては正しく機能しないことがあります。



メモ

- 本機でのUSB機器の動作確認情報については、各機器に添付のマニュアルをご覧ください。各機器の発売元にお問い合わせください。なお、NEC製のUSB対応機器の情報は、NECの「ビジネスPC」サイト (<https://jpn.nec.com/bpc/>) から、次の手順で確認してください。

1 「サポート情報（ダウンロード）」をクリック

2 「商品情報・ドライバ」にある「製品型番検索」にお使いのモデル型番を入力し、をクリック

お使いのモデルの型番で検索し、取り付け可能なUSB対応機器を確認してください。

- 取り付ける機器によっては、接続ケーブルが必要な場合があります。

■ USB機器を制限する

本機では、BIOSセットアップユーティリティのI/O制限で、USBコネクタの有効/無効を設定して、USB機器の使用を制限することができます。

また、添付のDeviceLock Liteでも、取り付けているUSB機器単位で読み込みや書き込みを制限することができます。



参照

- **I/O制限について**
「セキュリティ機能」の「I/O制限 (P. 203)」
- **DeviceLock Liteについて**
「セキュリティ機能」の「DeviceLock Lite (P. 213)」

USB機器の取り付け／取り外し

[022002-21]

取り付けの前に

機器によっては、使用するためにドライバやアプリケーションのインストール、設定の変更などが必要になる場合があります。

USB機器に添付のマニュアルなどをご覧ください。必要な準備を行ってください。



メモ

- 取り付けてすぐ使うことができるUSB機器がありますが、そのままではいくつかの機能が制限される可能性があります。必ず添付のマニュアルをよく読んでください。
- USB機器は、本機の電源を入れたままの状態でも取り付けることができます。取り付け前に電源を切る必要はありません。
- 外付けUSBハブ経由でUSB機器を使用する場合は、はじめにUSBハブを本機に取り付けてから、USBハブにUSB機器を取り付けるようにしてください。

USB機器の取り付け

1 対応するUSBコネクタにプラグを差し込む

プラグの向きに注意して、止まるまで軽く押し込んでください。



チェック

USB Type-Cコネクタは、上下左右対称で、どちらの向きでも差し込むことができます。



参照

USBコネクタについて

- 本体側
「各部の名称」の「各部の名称と説明 (P. 17)」
- デタッチャブルキーボード側
「デタッチャブルキーボード」の「各部の名称と役割 (P. 59)」
- USB Type-C ドック側
「USB Type-C ドック」の「各部の名称と役割 (P. 175)」

取り付けしたUSB機器が正しく本機に認識されたかどうかを確認してください。確認する方法は、機器の種類によって異なります。機器によっては、取り付け後で別の設定作業が必要になる場合があります。詳しくは、各USB機器に添付のマニュアルなどをご覧ください。

■ USB機器の取り外し

1 タスク バーの通知領域のをクリックし、をクリック

このアイコンが表示されていない場合は手順3に進んでください。

2 表示された「××××の取り出し」から、取り外したいUSB機器をクリック

安全に取り外しができるという内容のメッセージが表示されます。

表示された「××××の取り出し」に取り外したいUSB機器がない場合は手順3に進んでください。

3 USB機器を取り外す

以上でUSB機器の取り外しは完了です。

本機のBluetooth機能について説明しています。

▶ 概要.....	161
▶ セキュリティに関するご注意.....	163
▶ 使用上の注意.....	164
▶ Bluetooth機能のオン/オフ.....	166
▶ Bluetooth機能の設定と接続.....	168

Bluetooth機能について

Bluetooth（ワイヤレステクノロジー）機能は、Bluetoothワイヤレステクノロジーが搭載された機器とデータ通信を行うBluetooth Special Interest Group（SIG）が策定した世界標準の通信規格です。

接続できる機器

Bluetooth Smart Device機器 および Bluetooth Smart Ready機器と接続可能です。接続先のBluetooth機器も同じ仕様(バージョン)に対応している必要があります。バージョン2.1対応以降の機器については、下位互換の範囲で接続可能な場合がありますが、すべてのBluetooth機器に対して動作を保証するものではありません。必ずご購入前に接続の可否と対応機能をご確認ください。

対応しているBluetoothプロファイルについては、「PC検索システム」の「型番直接指定検索」よりお使いの機種を検索し、「仕様一覧」をご覧ください。

<http://www.bizpc.nec.co.jp/bangai/pcseek/>



チェック

- Bluetooth機能をお使いになる前に、添付の『安全にお使いいただくために』を必ずご覧ください。
- 同時に利用するBluetooth機器の台数が多い場合、通信負荷が大きくなり動作に影響をおよぼすことがあります。
- Bluetooth機器によっては、複数同時に使用できない仕様のものがあります。
- 同じ種類のBluetooth機器でも機能差がある場合があります。
- Bluetooth機能は、すべてのBluetooth機器に対して動作を保証するものではありません。Bluetooth機器の動作環境と接続の可否を確認してください。

通信距離と速度

通信できる距離

通信する相手の機器により通信距離（1～10m）は変化します。また、データ通信タイミングを必要とする音楽データ・音声データなどは、電波が安定するより近い距離でご使用ください。

通信速度

実際の通信速度は、通信に使用されるプロトコルにより変わります。

Enhanced Data Rate（EDR）規格に対応した機器同士の最大通信速度は3Mbps（規格値）です。

Basic Rate（BR）は、最大通信速度（非同期）は1Mbps（規格値）です。



チェック

接続する機器、電波環境、周囲の障害物、設置環境、使用状況、ご使用のソフト、およびOSなどによって、通信速度や距離は大きく変化します。

セキュリティに関するご注意

[023102-21]

Bluetooth機能では、セキュリティを確保するため、機器ごとに割り振られた固有のIDで機器の識別をしています。さらにパスコード（PINコード）を設定して接続認証を行ったり、通信データを暗号化することで通信を傍受された場合にもデータの内容を守ることができます。また、通信中に使用する周波数帯域を接続単位ごとにランダムに変更しながら通信することで通信傍受されにくくなっています。



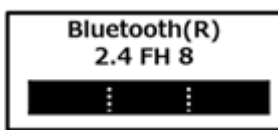
チェック

- これらの設定は危険性をより低くするための手段であり、安全性を100%保証するものではありません。
- 身に覚えのない接続を要求された場合は、無視するか受付をしないでください。
- 常に使用しないBluetooth機器の接続は、切断しておくことをおすすめします。

使用上の注意

[023103-21]

- 接続相手と通信中（ファイル転送中やプリンタで印刷中、オーディオ機器で音楽再生中など）に、本機を休止状態やスリープ状態にしないでください。
- 本製品に標準内蔵以外のBluetooth® ワイヤレステクノロジー機器をセットアップして使用しないでください。
- Bluetooth対応オーディオ機器をご使用になる場合は、SCMS-T方式の著作権保護機能をサポートした機器をおすすめします。本機を用いて著作権保護されたデータのコピーを作成することは違法となる場合があります。
- 本製品には、2.4GHz帯高度化小電力データ通信システムが内蔵されています。本製品は、2.4GHz全帯域（2.4GHz～2.4835GHz）を使用する無線設備であり、移動体識別装置の帯域（2.427GHz～2.47075GHz）と重複しており、この重複する周波数帯での干渉を回避することができません。変調方式としてFH-SS方式を採用しており、与干渉距離は80mです。



- 本製品は、日本国における電波法施行規則第6条第4項第4号「小電力データ通信システムの無線局」を満足した無線設備であり、日本国における端末設備等規則第36条「電波を使用する自営電気通信端末設備」を満足した端末設備です。分解や改造などを行っての運用は違法であり、処罰の対象になりますので絶対に行わないでください。また、本製品は日本国以外ではご使用になれません。
- 本製品の電波出力は、一般社団法人 電波産業会が策定した「電波防護標準規格（RCR STD-38）」に基づく基準値を下回っています。
- 本製品の使用周波数帯では、電子レンジ等の産業・科学・医療用機器のほか、工場の製造ライン等で使用されている移動体識別用の構内無線局（免許を要する無線局）及び特定小電力無線局（免許を要しない無線局）が運用されています。
- 本製品を使用する前に、近くで移動体識別用の構内無線局及び特定小電力無線局が運用されていないことを確認してください。
- 万一、本製品から移動体識別用の構内無線局に対して電波干渉の事例が発生した場合には、速やかに電波の発射を停止してください。
- 自動ドアや火災報知機等、自動制御機器の周辺では、本製品は使用しないでください。自動制御機器の電子回路に影響を与え、誤動作の原因になる場合があります。
- 一般の電話機やテレビ、ラジオ、その他の無線を使用する機器などをお使いになっている近くで本製品を使用すると、それらの機器に影響を与えることがあります（本製品の電源を入/切することで影響の原因になっているかどうか判別できます）。この場合、次のような方法で電波干渉を取り除くようにしてください。
 - 本製品と影響を受けている装置の距離を離してください。
 - 影響を受けている装置が使用しているコンセントと別の電気システムのコンセントから、本製品の電力を供給してください。
 - 電話機やテレビ、ラジオの干渉について経験のある技術者に相談してください。
- トラック無線（CB無線）やアマチュア無線などを違法に改造した無線機から影響を受ける場合には、影響を受ける場所・時間を特定し、ご使用場所の管轄の電波管理局へ申し入れてください。詳しくは、ご使用場所の管轄の電波管理局へお問い合わせください。
- 本製品は、電波の特性上、設置場所によって通信距離や通信速度が異なります。
- 本製品は、Bluetooth® パスコード（PINコード）や暗号化機能等を使用することにより、無線ネットワークでの不正アクセスを防止することが可能ですが、日頃からの接続デバイスの管理をされることをおすすめします。

- 病院内や航空機内など電子機器、無線機器の使用が禁止されている区域では使用しないでください。機器の電子回路に影響を与え、誤作動や事故の原因になるおそれがあります。
- 植込み型心臓ペースメーカーを装備されている方は、本商品をペースメーカー装置部から30cm以上離して使用してください。
- その他、本製品から移動体識別用特定小電力無線局に対して電波干渉の事例が発生した場合など何かお困りのことが起きたときは、NECまたはご購入元にお問い合わせください。

Bluetooth機能のオン/オフ

[023105-21]

Bluetooth機能のオン/オフは、アクション センターで切り替えることができます。



チェック

- 他の機器に影響を与える場合やBluetooth機能を使用しない場合、Bluetooth機能が使用できない環境で本機を使用する場合は、Bluetooth機能をオフにしてください。
- BIOSセットアップユーティリティでワイヤレスデバイスそのものを無効にしている場合、これらの方法でBluetooth機能を有効にすることはできません。BIOSセットアップユーティリティでワイヤレスデバイスを有効に設定してから操作を行ってください。



参照

BIOSセットアップユーティリティおよび設定項目について

『システム設定』の「システム設定」 - 「BIOSセットアップユーティリティについて」 および「設定項目一覧」

Bluetooth機能の状態については、タスク バーの通知領域の  をクリックして表示されるアイコンで確認できます。

アイコン	Bluetooth機能の状態
	スタンバイ/動作中
アイコン無し	オフ

「アクション センター」で切り替える

Bluetooth機能をオフにしたい場合は、「アクション センター」でBluetooth機能をオフにしてください。「アクション センター」でのBluetooth機能のオン/オフの切り替えは、次の手順で行います。



チェック

この方法で切り替えるには、Bluetooth機能がオンになっている必要があります。Bluetooth機能がオフになっている場合は、BIOSセットアップユーティリティの「Security」メニューで「I/O Port Access」の「USB Bluetooth」を「On」に設定し、Bluetooth機能をオンにしてください。



参照

BIOSセットアップユーティリティおよび設定項目について

『システム設定』の「システム設定」 - 「BIOSセットアップユーティリティについて」 および「設定項目一覧」

オンにする

1 「アクション センター (P. 11)」を表示する

2 「Bluetooth」をオンにする

オフにする

1 「アクション センター (P. 11)」を表示する

2 「Bluetooth」をオフにする



メモ

安定した通信のため、次の点にご注意ください。

- 本機と接続するBluetooth機器との距離は、できるだけ近くする
- 接続するBluetooth機器との間に障害物を置かないようにする
- 金属製のパソコンラックなどで本機を使用しない
- 通信中は近くで同じ周波数帯域を使用する電子レンジや他の無線機器を使用しない

Bluetooth機器の接続

Bluetooth機器を接続するときは、機器に添付のマニュアルもあわせてご覧ください。


1 接続するBluetooth機器を接続可能な状態にする

2 タスク バーの通知領域の をクリックして表示される (Bluetooth デバイス) をクリックし、表示されたメニューから「Bluetooth デバイスの追加」をクリック

「Bluetooth とその他のデバイス」画面が表示されます。



メモ

 (Bluetooth デバイス) がない場合は、「Bluetooth機能のオン/オフ (P. 166)」をご覧ください。

3 「+ Bluetooth またはその他のデバイスを追加する」をクリック

4 「Bluetooth」をクリック

5 接続するBluetooth機器をクリック

これ以降は画面の指示に従って操作してください。





チェック

デバイスの追加で認証エラーが発生し自動で接続できない場合には、以下の操作をお試しください。

- 接続を一度キャンセルし、再度、接続するBluetooth機器をクリックする。
- PINの入力を求められた場合は、デバイスのマニュアルに記載のパスコード (PINコード) を入力するか、パスコード (PINコード) を使用せずに接続を繰り返す。



メモ

登録済みのデバイスを確認する場合は、タスクバーの通知領域の  をクリックして表示される  (Bluetooth デバイス) をクリックし、「Bluetooth デバイスの表示」をクリックして一覧を開いて確認してください。



チェック

- ドライバのインストール中に本機の動作が遅くなる場合があります。
- ドライバによっては再起動を求められる場合があります。
- Bluetooth対応オーディオ機器を使用する場合は、SCMS-T方式の著作権保護機能をサポートした機器をおすすめします。
- Bluetooth機器によってサポートしている機能に差分があったりアプリケーションソフトが対応できなかったりする場合がありますので、ご購入前にサポート機能の確認を行ってください。



メモ

- Bluetooth対応オーディオ機器（ステレオヘッドフォンなど）を接続していて音が切れる（音飛びする）場合は、一度切断して本機のBluetooth側から再接続することをおすすめします。これはオーディオ機器によるホスト処理の負荷が高いため、遅れが出る場合があるからです。解決しない場合は、本機と接続機器の距離を近くするか、バッテリー駆動の機器の場合はバッテリー容量の残量を確認してください。
- 無線LANを使用していない（アクセスポイントに接続していない）ときに、接続しているBluetooth機器の動作が不安定（オーディオ機器のノイズ、マウスのカクツキなど）な場合は、無線LAN機能のみをオフにしてください。システム処理の負荷を軽減することができます。





参照

無線LAN機能のオン/オフについて

「無線LAN (Wi-Fi) 機能」の「[無線LAN機能のオン/オフ \(P. 134\)](#)」

Bluetooth機能の設定を変更する


必要に応じてBluetooth機能の設定を変更することができます。設定の変更は次の手順で行ってください。

- 1 タスクバーの通知領域の  をクリックして表示される  (Bluetooth デバイス) をクリックし、表示されたメニューから「設定を開く」をクリック

「Bluetooth とその他のデバイス」画面が表示されます。



メモ

 (Bluetooth デバイス) がない場合は、「[Bluetooth機能のオン/オフ \(P. 166\)](#)」をご覧ください。

- 2 「関連設定」欄の「その他の Bluetooth オプション」をクリック



チェック

接続したBluetooth機器の設定変更の方法は、機器に添付のマニュアルを参照ください。

Bluetooth接続でのファイルの送受信

Bluetooth機器間で一時的に小さなファイルを簡単にやりとりすることができます。

ファイルの送信

ファイルの送信は次の手順で行います。



メモ

受信側のBluetooth機器でのファイル受信については、機器により異なるので受信側の機器のマニュアルをご覧ください。

1 送信するファイルを右クリックし、表示されたメニューから「送る」→「Bluetooth デバイス」をクリック



チェック

複数のファイルをまとめて送信したい場合でも、フォルダの送信はできません。ファイルを送信してください。

2 リストに表示される送信先のデバイスを選択し、「次へ」ボタンをクリック

3 受信側（送信先）でファイルの受け取りを承諾する

受信側で受信を許可すると、「Bluetooth ファイル転送」上でファイルの送信が開始されます。「ファイルが正しく転送されました」と表示されれば送信終了です。

4 「完了」ボタンをクリック

ファイルの受信



チェック

接続したBluetooth機器の設定変更の方法は、機器に添付のマニュアルを参照ください。

1 タスク バーの通知領域の をクリックして表示される (Bluetooth デバイス) をクリックし、表示されたメニューから「ファイルの受信」をクリック

「Bluetooth ファイル転送」画面が表示されます。

2 送信側で送信する

「デバイスの追加」が表示された場合は、クリックし手順にしたがってください。



3 「受信したファイルの保存」でファイルの保存先を選択し、「完了」をクリックする

Bluetooth機器の接続の切断

接続先のデバイスのマニュアルを参照し、切断してください。


Bluetooth機器の登録削除

使用しないBluetooth機器の登録を削除する場合は、次の手順で行います。

1 タスクバーの通知領域の  をクリックして表示される  (Bluetooth デバイス) をクリックし、表示されたメニューから「Bluetooth デバイスの表示」をクリック



メモ

 (Bluetooth デバイス) がない場合は、「Bluetooth機能のオン/オフ (P. 166)」をご覧ください。
Bluetooth機能をオンにしてください。

2 登録を削除したいBluetooth機器をクリックし、「デバイスの削除」ボタンをクリック

3 「このデバイスを削除しますか？」と表示されたら「はい」ボタンをクリック

USB Type-C ドック

[024100-21]

USB Type-C ドックの各部の名称と役割や、USB Type-C ドックを使うときの設定方法について説明しています。USB Type-C ドックをお使いの場合のみご覧ください。

USB Type-C ドックを接続すると、以下のことができます。

- 複数のUSB3.0、USB2.0対応機器への接続
- USB Type-Cコネクタの接続
- 本体のバッテリー充電
- 有線LANへの接続
- スピーカなどへの接続
- アナログRGBコネクタの接続
- DisplayPortコネクタの接続
- 盗難防止用ロックの接続

▶ 使用上の注意.....	173
▶ 各部の名称と役割.....	175
▶ USB Type-C ドックの設定と取り付け／取り外し.....	179



チェック

USB Type-C ドック (PC-VP-TS35-01) は購入時に選択した場合に添付されます。また、別途購入することもできます。

- USB Type-C ドックは、必ず付属のACアダプタを接続して使用してください。
- USB Type-C ドックを使用する前に、必ず本体の設定を確認してください。



参照

USB Type-C ドックの設定について

「USB Type-C ドック」の「[USB Type-C ドックの設定と取り付け/取り外し \(P. 179\)](#)」

- USB Type-C ドックに接続された機器が本体に認識されるまで、数秒間かかる場合があります。
- 本体が下記の状態のときに、USB Type-C ドックの取り付けや取り外しを行わないでください。また、USB Type-C ドックから機器を抜き差ししないでください。接続した機器が認識されず、正常に動作しない場合があります。
 - スリープ状態または休止状態
 - スリープ状態または休止状態への移行中
 - スリープ状態または休止状態からの復帰中
 - アプリケーションの使用
- USB Type-C ドックに外部ディスプレイを接続すると、ご使用になる外部ディスプレイとの組み合わせにより、電源を入れた後、画面が表示されるまで時間がかかる場合があります。そのような場合は、外部ディスプレイのケーブルを抜き差ししてください。
- 同時に3台以上のディスプレイを接続しないでください。正常に表示されなくなる場合があります。
- DeviceLock LiteでUSB機器の使用を制限した場合、USB Type-C ドックの以下のコネクタ類に影響がありますので、ご注意ください。
 - 全てのUSBコネクタ
取り付けているUSB機器に対して、読み込みや書き込みが制限されます。USB機器単位で、読み込みや書き込みを制限することも可能です。
 - LANコネクタ、ヘッドフォン/ヘッドフォンマイク ジャック
使用できなくなります。



参照

DeviceLock Liteについて

「[便利な機能とアプリケーション](#)」の「[DeviceLock Lite \(P. 238\)](#)」

- USB Type-C ドックに接続した機器が音声出力に対応している場合、音声は接続した機器から出力されます。



参照

音声の出力先の変更について

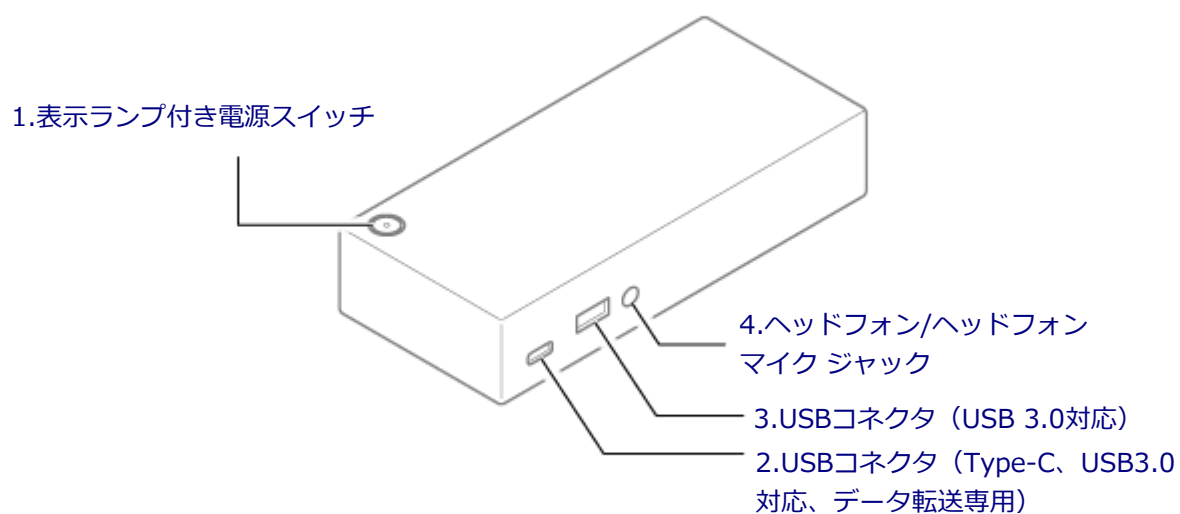
「本機の機能」の「[音声の出力先を変更する \(P. 112\)](#)」

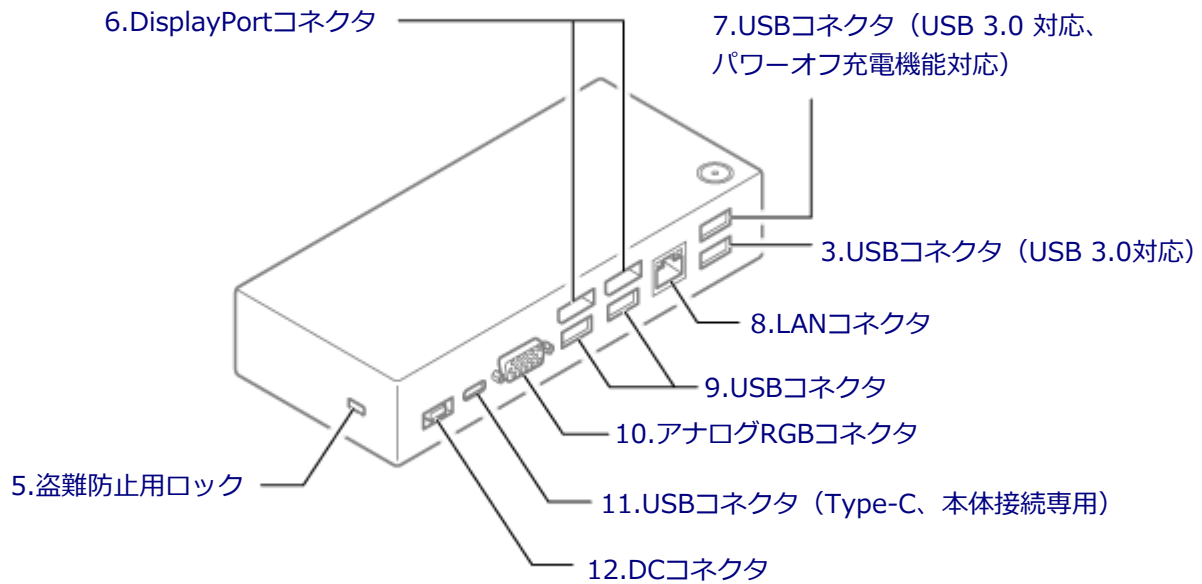
各部の名称と役割

[024101-21]

■ 各部の名称

前面





各部の説明

1.表示ランプ付き電源スイッチ

電源のオン/オフや電源状態の変更などで使用するスイッチです。

USB Type-C ドックが本体に接続されていない場合、このスイッチを押すとUSB Type-C ドックの電源のオン/オフができます。USB Type-C ドックが本体に接続されている場合、このスイッチは本体の電源スイッチと同じように機能します。このスイッチを押すことで移行する電源の状態を変更するには、「電源の設定 (P. 33)」の「電源の状態を変更する操作の設定」をご覧ください。

表示ランプはUSB Type-C ドックと本体の動作状態を表します。

表示ランプの状態		USB Type-C ドックまたは本体の状態
白	点灯	USB Type-C ドックに接続された本体の電源が入っている
	点滅	USB Type-C ドックに接続された本体がスリープ状態
オレンジ	点灯	USB Type-C ドックの電源が入っているが、本体に接続されていない
消灯		USB Type-C ドックの電源が切れているか、USB Type-C ドックに接続された本体が休止状態または電源が切れている

2.USBコネクタ (Type-C、USB3.0対応、データ転送専用) (SS⇄)

USB機器を接続するコネクタです。このコネクタは、上下左右対称でどちらの向きでも差し込むことができます。USB Type-C ストレージ・デバイスなど、データ転送専用の USB Type-C 対応デバイスを接続します。

→「USBコネクタ (P. 155)」

3.USBコネクタ (USB 3.0対応) (SS⇄)

USB機器を接続するコネクタです。このUSBコネクタは、USB 3.0、USB 2.0およびUSB 1.1の機器に対応しています。
→「USBコネクタ (P. 155)」

4.ヘッドフォン/ヘッドフォンマイク ジャック (🎧)

ヘッドフォンやヘッドフォンマイク (4極 (CTIA) ミニプラグ)、または外付けスピーカやオーディオ機器を接続し、音声信号を出力、入力するための端子です。
→「サウンド機能 (P. 108)」

5.盗難防止用ロック (🔒)

別売のセキュリティケーブルを取り付けることができます。
→「セキュリティ機能 (P. 200)」

6.DisplayPortコネクタ (DP)

DisplayPort規格に対応した外部ディスプレイを接続するコネクタです。
→「外部ディスプレイ (P. 83)」

7.USBコネクタ (USB 3.0 対応、パワーオフ充電機能対応) (SS⇄🔌)

USB機器を接続するコネクタです。このUSBコネクタは、USB 3.0、USB 2.0およびUSB 1.1の機器に対応しています。
→「USBコネクタ (P. 155)」

また、このUSBコネクタはパワーオフUSB充電機能に対応しています。USBケーブルを使って充電できる機器を充電するとき、このUSBコネクタではUSB Type-C ドックが本体と接続されていない状態でも充電できます。

8.LANコネクタ (🌐)

LAN (ローカルエリアネットワーク) ケーブルを接続するコネクタです。
→「LAN機能 (P. 113)」

9.USBコネクタ (🔌🌨️ / 🔌🎧)

USB機器を接続するコネクタです。このUSBコネクタは、USB 2.0およびUSB 1.1の機器に対応しています。
→「USBコネクタ (P. 155)」

USBキーボードやUSBマウスはこのUSBコネクタに接続することをおすすめします。

10.アナログRGBコネクタ (RGB)

アナログインターフェイスのディスプレイを接続するコネクタです。
→「外部ディスプレイ (P. 83)」

11.USBコネクタ (Type-C、本体接続専用) (🔌)

USB Type-Cケーブルを使用してUSB Type-C ドックを本体に接続するコネクタです。

12.DCコネクタ (DC)

添付のACアダプタを接続するコネクタです。

USB Type-C ドックの設定と取り付け／取り外し

[024102-21]

▶ USB Type-C ドックの設定.	179
▶ USB Type-C ドックの取り付け.	180
▶ USB Type-C ドックの取り外し.	181

■ USB Type-C ドックの設定

USB Type-C ドックを使用する前に、以下の手順で、本体のUSBコネクタが有効になっているかを確認してください。



チェック

本体のUSBコネクタが無効の状態ではUSB Type-C ドックを使用した場合、USB Type-C ドックの機能が制限されます。また、本体の起動が遅くなる場合があります。必ず本体のUSBコネクタが有効になっているか確認してください。

1

電源を入れ、すぐに音量調節ボタン (+) と電源スイッチを数回押す

App Menuが表示されます。



チェック

App Menuが表示されない場合は、いったん本機を再起動して、すぐに音量調節ボタン (+) と電源スイッチを数回押してください。

2

「Setup」をタップ

BIOSセットアップユーティリティが表示されます。



参照

BIOSセットアップユーティリティについて

『システム設定』の「システム設定」 - 「BIOSセットアップユーティリティについて」

3

「Security」メニューの「I/O Port Access」を選択する

4

「USB Port」が「Off」になっている場合は、「On」に設定する

5

「Restart」メニューの「Exit Saving Changes」を選択する

確認の画面が表示されます。

6 「Yes」を選択する

設定値が保存され、BIOSセットアップユーティリティが終了します。

以上で設定は完了です。

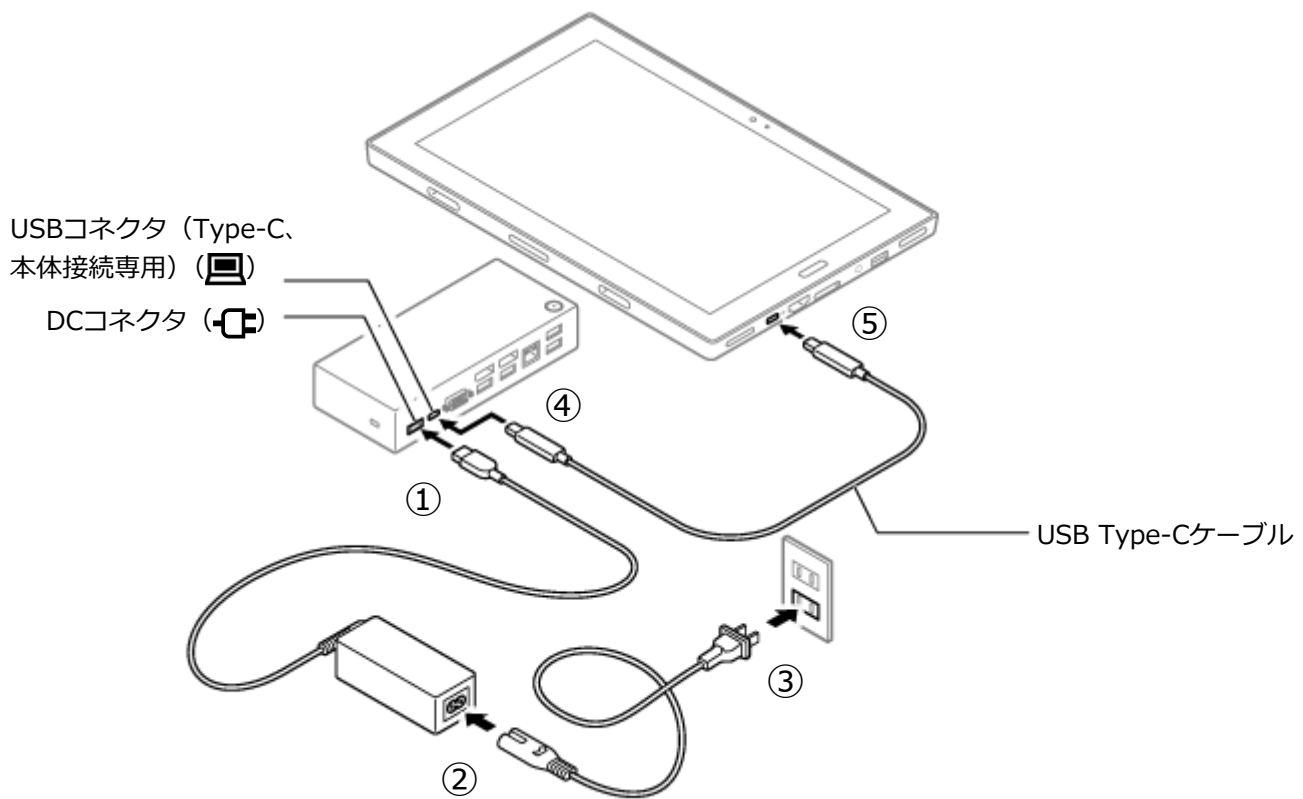
USB Type-C ドックの取り付け

以下の手順でUSB Type-C ドックを本体に取り付けます。



チェック

USB Type-Cコネクタは、上下左右対称で、どちらの向きでも差し込むことができます。



1 ACアダプタをUSB Type-C ドックのDCコネクタ (DCコネクタ) に接続する


2 電源コードをACアダプタに接続する

3 電源コードをACコンセントに接続する

4 USB Type-CケーブルをUSB Type-C ドックのUSBコネクタ (Type-C、本体接続専用) に接続する



チェック

USB Type-C ドックのUSBコネクタ (Type-C、USB3.0対応、データ転送専用) () には接続しないでください。

5 USB Type-Cケーブルのもう一方の端を本体のUSBコネクタ (Type-C、USB 3.0対応) に接続する

以上で取り付けは完了です。



参照

- 本体のUSBコネクタ (Type-C、USB 3.0対応) の位置について
「各部の名称」の「各部の名称と説明 (P. 17)」
- USB Type-C ドックについて
「USB Type-C ドック」の「各部の名称と役割 (P. 175)」

USB Type-C ドックの取り外し

次の手順でUSB Type-C ドックを本体から取り外します。

- 1 本体に接続しているUSB Type-Cケーブルを取り外す
- 2 USB Type-C ドックに接続しているUSB Type-Cケーブルを取り外す
- 3 表示ランプ付き電源スイッチを押し、USB Type-C ドックの電源を切る
- 4 電源コードをACコンセントから取り外す
- 5 電源コードをACアダプタから取り外す
- 6 ACアダプタをUSB Type-C ドックから取り外す

以上で取り外しは完了です。



参照

- 本体のUSBコネクタ (Type-C、USB 3.0対応) の位置について
「各部の名称」の「各部の名称と説明 (P. 17)」
- USB Type-C ドックについて
「USB Type-C ドック」の「各部の名称と役割 (P. 175)」

タブレット保護カバー

[023900-21]

タブレット保護カバーの各部の名称と役割や、取り付け、取り外し方法について説明しています。タブレット保護カバーをお使いの場合のみご覧ください。

▶ 使用上の注意.....	183
▶ 各部の名称と役割.....	185
▶ タブレット保護カバーの取り付け／取り外し.....	190
▶ 付属品の取り付け／取り外し.....	194

使用上の注意

[023903-21]

タブレット保護カバーを購入時に選択した場合のみご覧ください。

■ タブレット保護カバーについての注意事項

- タブレット保護カバーは、本機への傷や汚れを完全に防止するものではありません。
- タブレット保護カバーは、本機を振動や衝撃から完全に守るものではありません。
- タブレット保護カバーに、やぶれやほつれ、亀裂などの破損、変形、劣化を発見した場合はただちに使用を中止してください。
- タブレット保護カバーは素材の特性上、時間と共に変色する可能性があります。
- 前面カバーにある内蔵指紋センサカバー部のフィルムは非常に薄いため、指紋認証時以外は触れないよう注意してください。また、背面カバーにあるカメラレンズ部分などの透明なカバー部分は、ねじったり押したりすると剥がれる可能性がありますので注意してください。

■ タブレット保護カバー装着時に制限される機能について

Webカメラ

透明なカバーで覆われているため、Webカメラでの撮影画像にゴーストが発生するなど、ぼやける可能性があります。また、フラッシュ機能を使用することができません。

内蔵マイク/スピーカ

マイク穴/スピーカがカバーで覆われているため、タブレット保護カバーを装着していない場合と同等の音質になりません。

録音中、カバーに触れたりカバーをたたいたりすると、その音が録音されてしまう場合があります。

USBコネクタ

接続するUSB機器によっては、端子部周辺の外形サイズが大きいためUSBコネクタを奥まで差し込むことができず、使用できない場合があります。

■ タブレット保護カバー装着時に使用できない項目について

カバーで覆われるため、以下の項目を使用できません。

- microSDメモリーカード、Nano SIMカード（モバイルブロードバンドモデル）の抜き差し
- ドック機能付きキーボード、拡張クレードル

■ タッチパネルについて

- 前面カバーが本機のタッチパネルに貼り付いた場合、縞模様となり、見づらくなる場合があります。

- 本機を長時間使用するなどしてカバー内部の温度が上昇した場合、前面カバーに結露が発生し、誤動作の原因になることがあります。
- 指や前面カバーが濡れていると、正しくタッチ操作できません。柔らかい布などで水分をふき取ってから使用してください。

■ デジタイザーペンについて

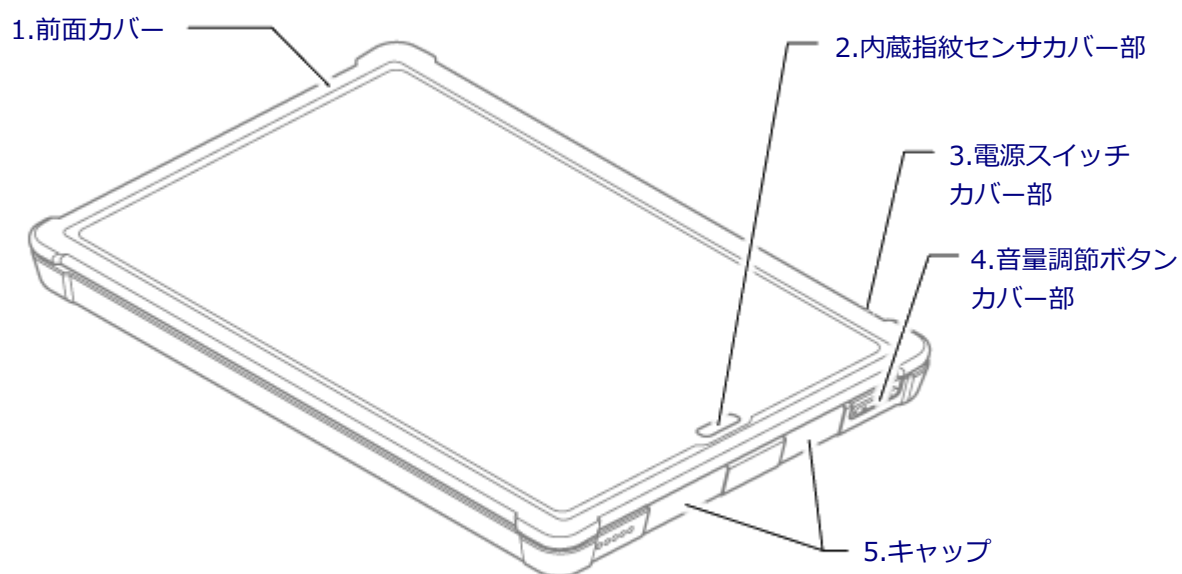
- 本機に添付のデジタイザーペンは防塵・防滴仕様ではありません。ほこりの多い場所での使用を避け、濡らさないようにしてください。

各部の名称と役割

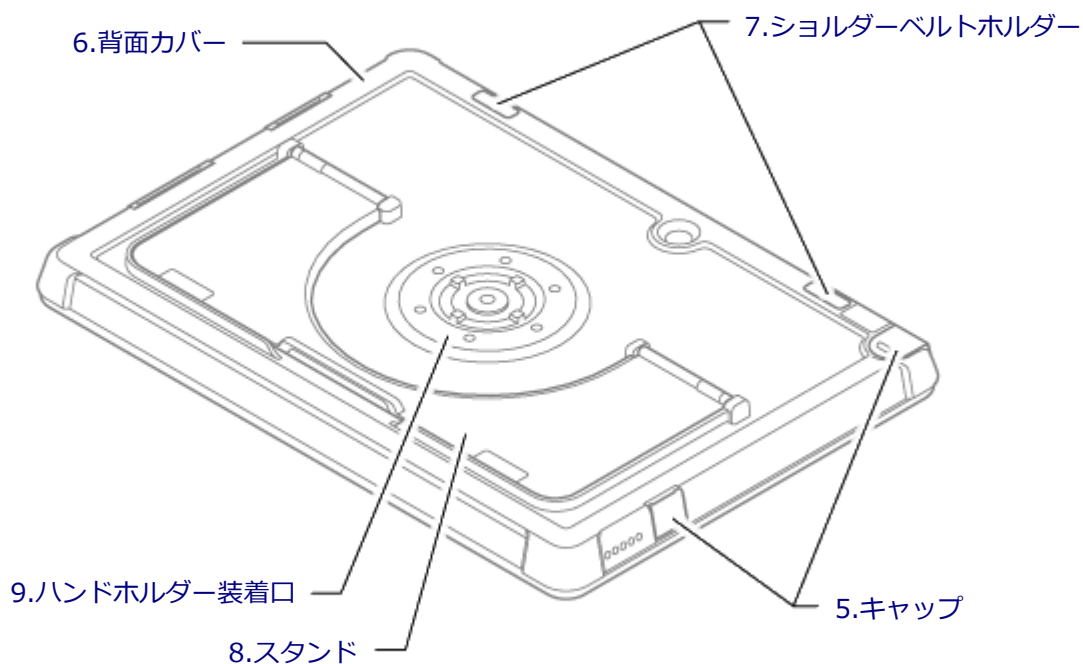
[023901-21]

■ 各部の名称

前面



背面



各部の説明

1. 前面カバー

液晶ディスプレイを保護します。

2. 内蔵指紋センサカバー部

タブレット保護カバー装着時、ここで指紋の読み取りができます。



チェック

内蔵指紋センサカバー部には、指紋認証時以外は触れないようにしてください。フィルムが非常に薄いため、破損しやすくなっています。

3. 電源スイッチカバー部

タブレット保護カバー装着時、ここから電源のオン/オフができます。

4. 音量調節ボタンカバー部

タブレット保護カバー装着時、ここから音量を調節できます。

5. キャップ

各コネクタ類を保護します。

→「[キャップの開閉について \(P. 188\)](#)」



チェック

キャップを持って、本機を持ち上げたり、ぶら下げたりしないでください。キャップが破損し、本機が落下するおそれがあります。

6. 背面カバー

7. ショルダーベルトホルダー

ショルダーベルトを装着します。

→「[ショルダーベルトの取り付け/取り外し \(P. 197\)](#)」

8. スタンド

本機を立てるときに使用します。

→「[スタンド機能について \(P. 187\)](#)」

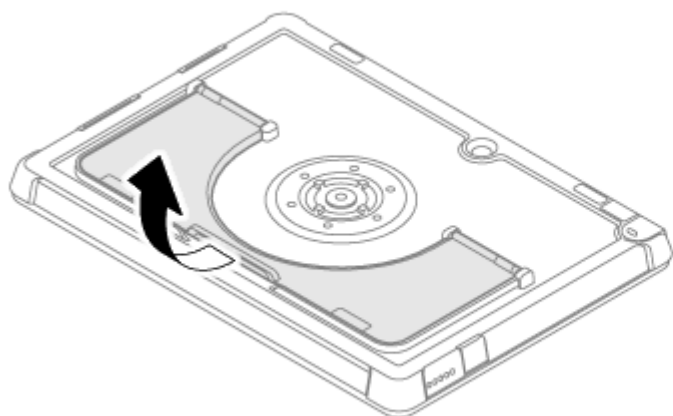
9. ハンドホルダー装着口

ハンドベルトを取り付けたハンドホルダーを、ここに装着します。

→「[ハンドホルダーの取り付け/取り外し \(P. 194\)](#)」

■ スタンド機能について

背面のスタンドを引き出して使用してください。





チェック

- すべりの良い机の上などでスタンド機能を使用すると、タッチ操作中に本機が動き、入力し難い場合があります。その際は本機を掴んでタッチ操作を行ってください。
- スタンドを使用するときは、上から強い力を与えないでください。
- スタンド部分を掴んで本機を持ち上げたり、ぶら下げたりしないでください。
- スタンドを90度以上引き出して本機を使用する際は、ハンドホルダーを取り外してください。
→「ハンドホルダーの取り付け/取り外し (P. 194)」

キャップの開閉について

キャップを開けると、タブレット保護カバーを装着したまま以下のコネクタ類を使用することができます。

- ヘッドフォン/ヘッドフォンマイク ジャック
- HDMIコネクタ
- USBコネクタ (USB 3.0対応)
- USBコネクタ (Type-C、USB 3.0対応)
- 盗難防止用ロック
- デジタイザーペン収納スロット

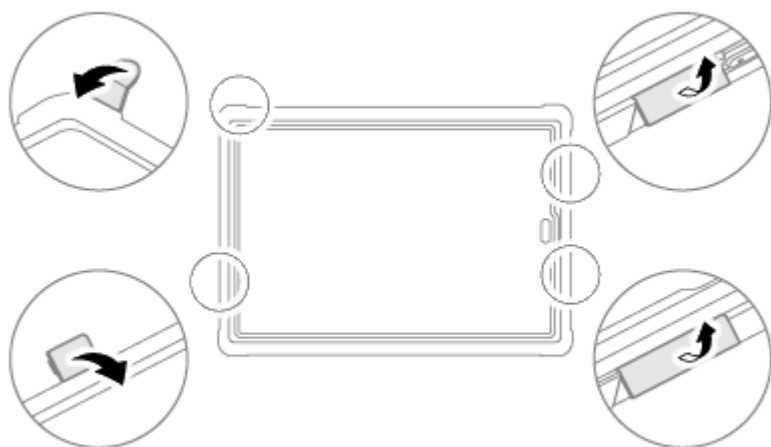


チェック

タブレット保護カバーの機能を正常に働かせるために、各コネクタ類の使用後は必ずキャップを閉めてください。

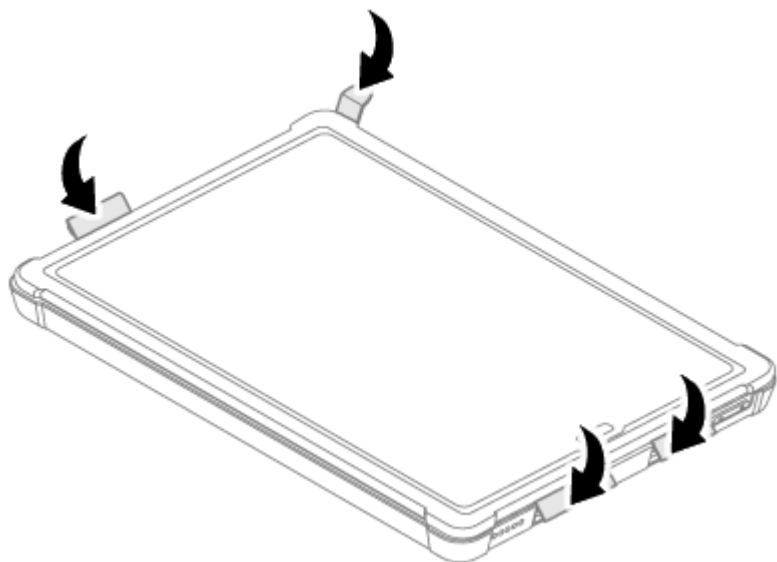
キャップの開け方

矢印の向きに開けてください。



キャップの閉め方

開けるときと逆の手順で、しっかりとめ込んでください。



チェック

タブレット保護カバーの機能を正常に働かせるために、キャップはきっちりと閉めてください。

タブレット保護カバーの取り付け／取り外し

[023902-21]



チェック

タブレットカバーの取り付け、取り外しの際には、内蔵指紋センサカバー部に触れないようにしてください。フィルムが非常に薄いため、破損しやすくなっています。

- ▶ タブレット保護カバーの取り付け..... 190
- ▶ タブレット保護カバーの取り外し..... 192

タブレット保護カバーの取り付け

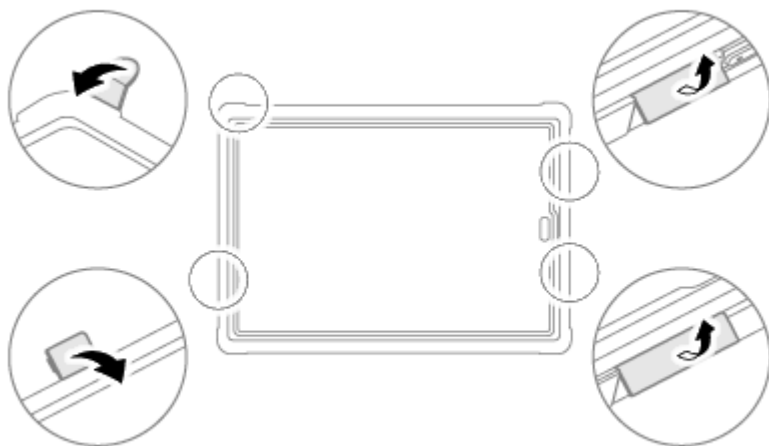


チェック

- タブレット保護カバーを取り付ける前に、前面カバー内側に貼られている液晶部保護シートを剥がしてください。また、タブレット保護カバーと本機をやわらかい布でふき、埃や汚れを取り除いてください。
- ハンドホルダー等の付属品の取り付けは、タブレット保護カバーを本機へ取り付けた後に行ってください。

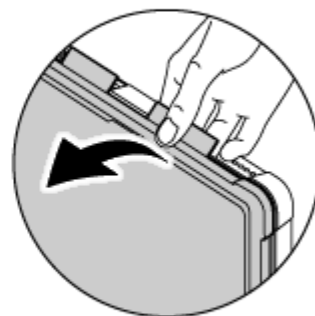
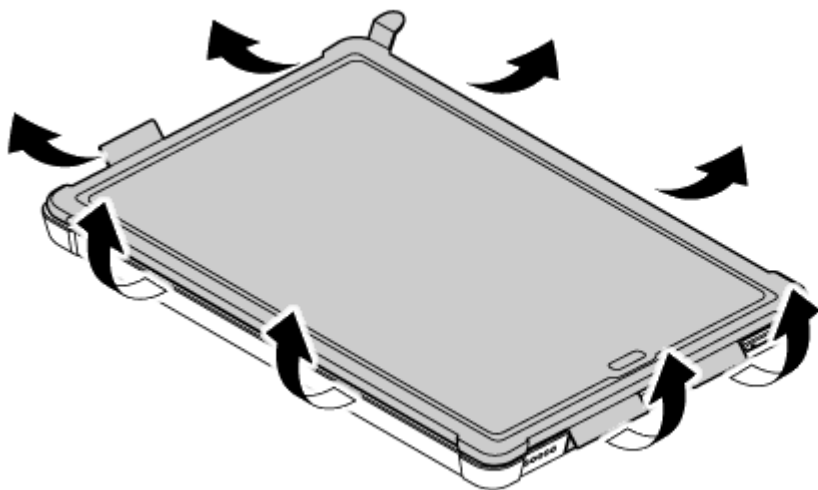
1 キャップを外す

キャップ（4か所）を、背面側から外してください。



2 前面カバーを外す

前面カバーの四隅やふちの部分を掴み、背面カバーから外してください。



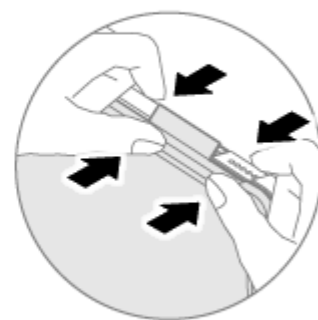
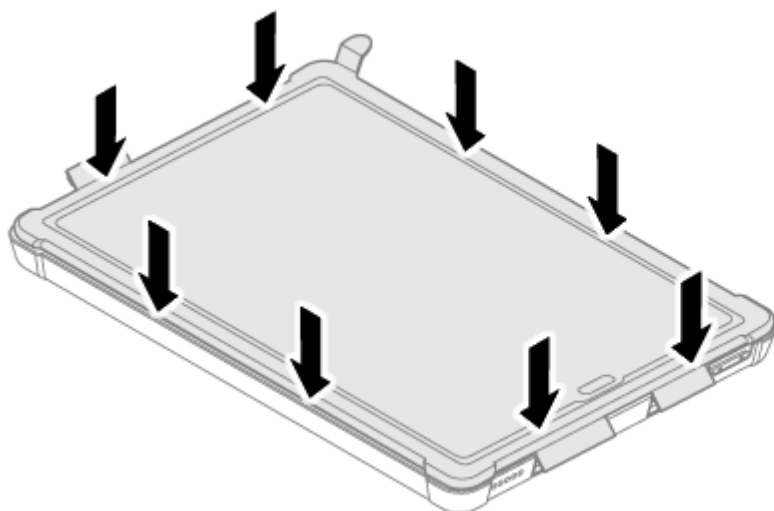
3 本機を背面カバーに差し込む

本機の向きに注意し、イラストのように背面カバー内側下部の突起に本機のくぼみを合わせてから、本機を背面カバーへ倒し入れてください。



4 前面カバーを背面カバーへ固定する

前面カバーの四隅やふち、キャップ周りを、手ごたえがあるまでしっかりと押し込んでください。

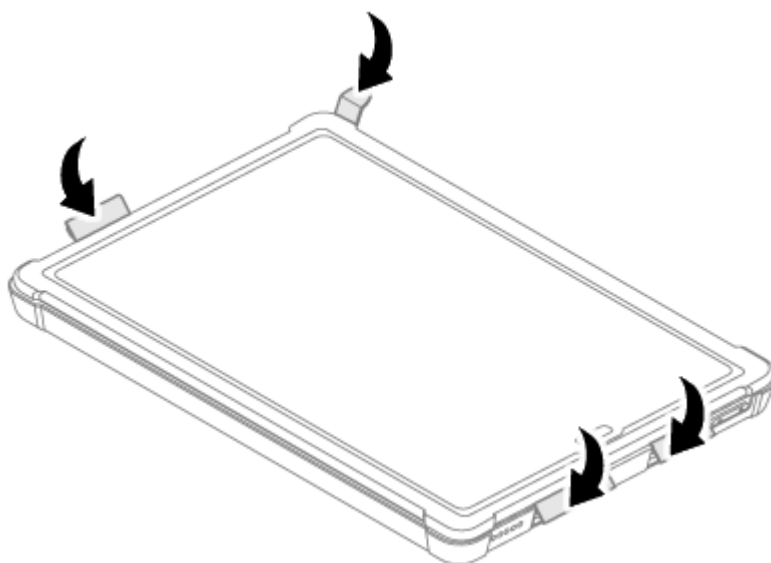


チェック

前面カバーを背面カバーへ押し込む際は、キャップをはさみこまないよう注意してください。

5 キャップを閉じる

キャップ（4か所）を閉じ、前面カバーを背面カバーに固定してください。



チェック

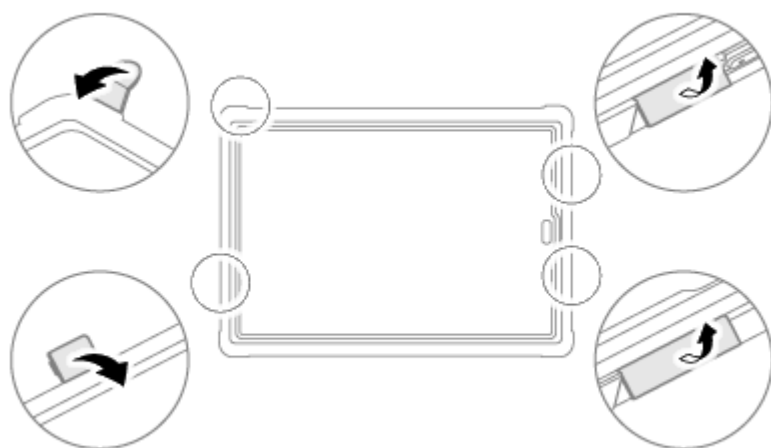
タブレット保護カバーの機能が正常に働くためには、キャップやカバーなどの結合部に隙間をなくす必要があります。すべての結合部がきっちり閉じていることを確認してください。

以上で取り付けは完了です。

■ タブレット保護カバーの取り外し

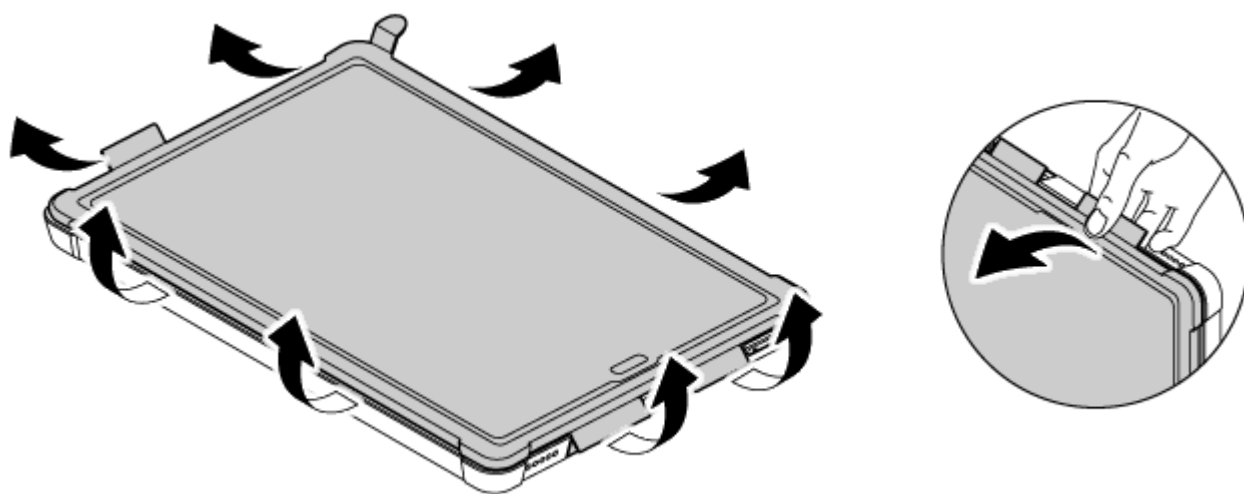
1 キャップを外す

キャップ（4か所）を、背面側から外してください。



2 前面カバーを外す

前面カバーの四隅やふちの部分を掴み、背面カバーから外してください。



以上で取り外しは完了です。

付属品の取り付け/取り外し

[023904-21]

- ▶ ハンドホルダーの取り付け/取り外し..... 194
- ▶ ショルダーベルトの取り付け/取り外し..... 197

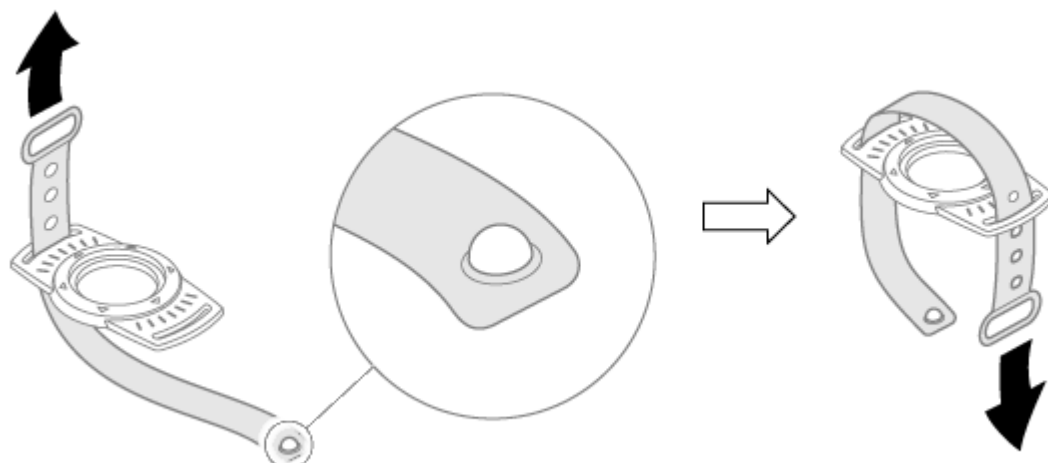
■ ハンドホルダーの取り付け/取り外し

ハンドホルダーを使用すると、本機を片手で支えやすくなります。必要に応じて、取り付けを行ってください。

ハンドベルトの取り付け

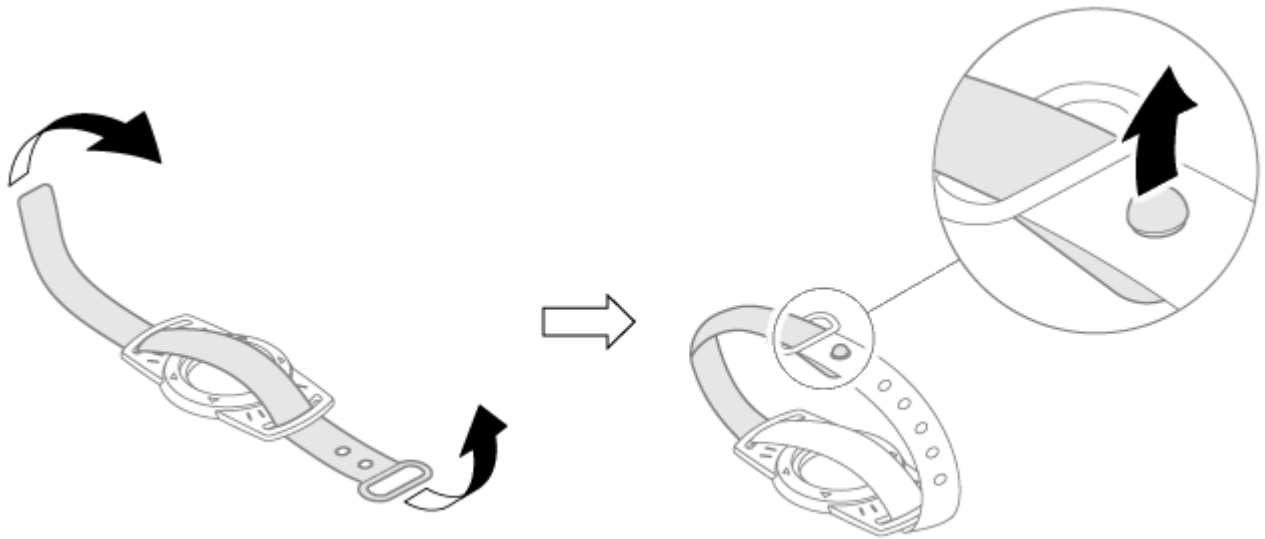
1 ハンドホルダーにハンドベルトを通す

ハンドベルトの向きに注意しながら、イラストのように通してください。



2 ハンドベルトの端をとめる

イラストのようにハンドベルトの両端を起こし、突起の付いている側の端をもう片方の端の輪にくぐらせ、突起を任意の穴へ固定されるまで押し込んでください。



メモ

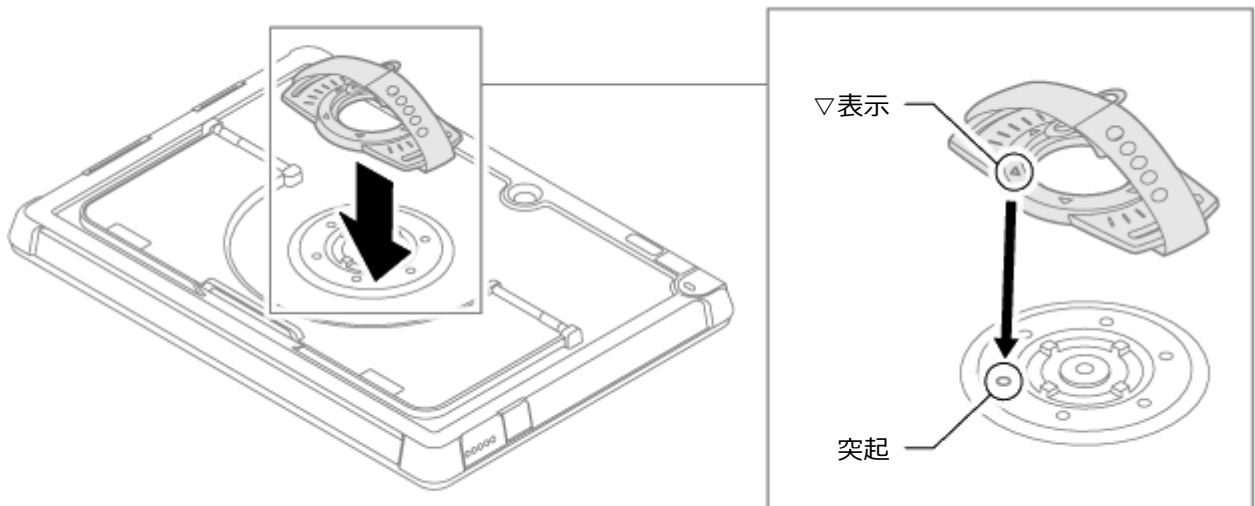
ハンドベルトは、ハンドホルダーを取り付けた後、使いやすい長さへ調節することができます。

以上でハンドベルトの取り付けは完了です。

ハンドホルダーの取り付け

1 ハンドベルトを取り付けたハンドホルダーを、ハンドホルダー装着口へ取り付ける

ハンドホルダーの円の部分の▽表示が、背面カバーの突起に合うように、任意の角度でハンドホルダー装着口へ当ててください。

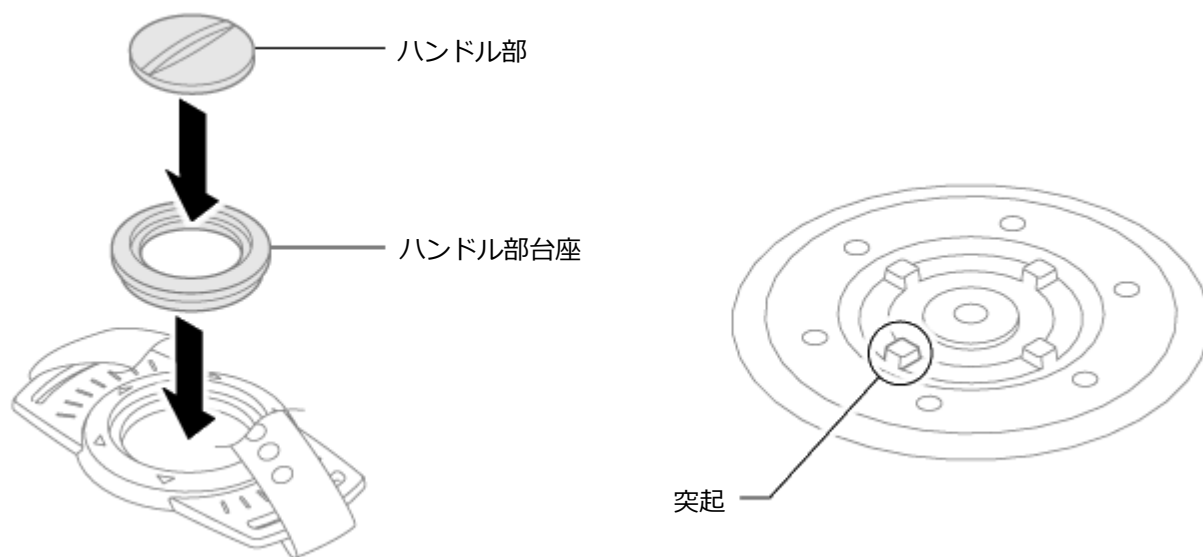


参照

ハンドホルダー装着口の位置について
→「各部の名称と役割 (P. 185)」

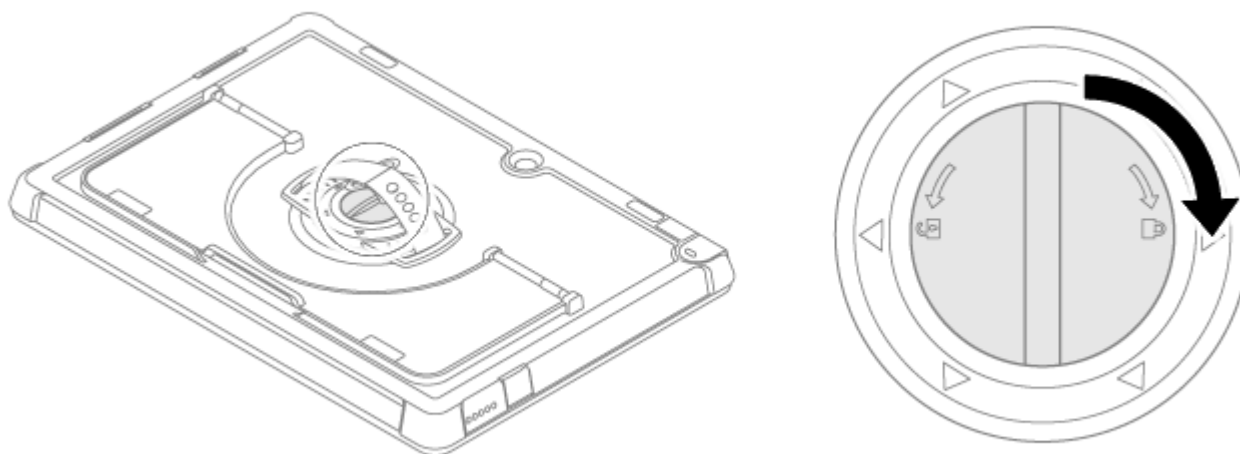
2 ハンドホルダーを組み立てる

ハンドル部台座裏側のくぼみが背面カバーの突起に引っ掛かるように調整し、イラストのように部品を重ねてください。



3 ハンドホルダーをロックする

ハンドル部を時計回りに回転させ、ハンドホルダーを固定してください。



チェック

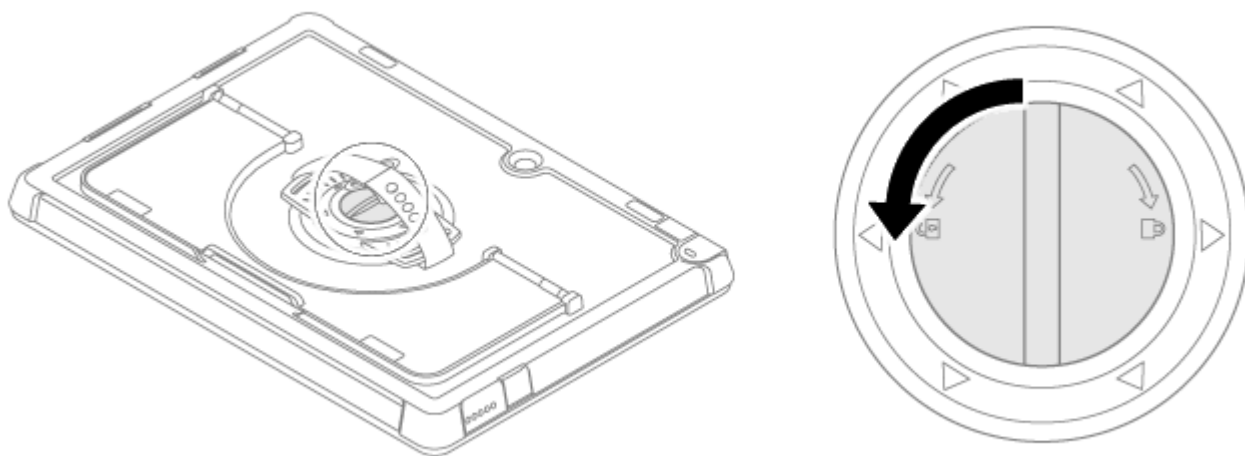
ハンドホルダーをロックするときは、ハンドル部を十分に締めて、背面カバーにしっかりと固定されていることを確認してください。

以上でハンドホルダーの取り付けは完了です。

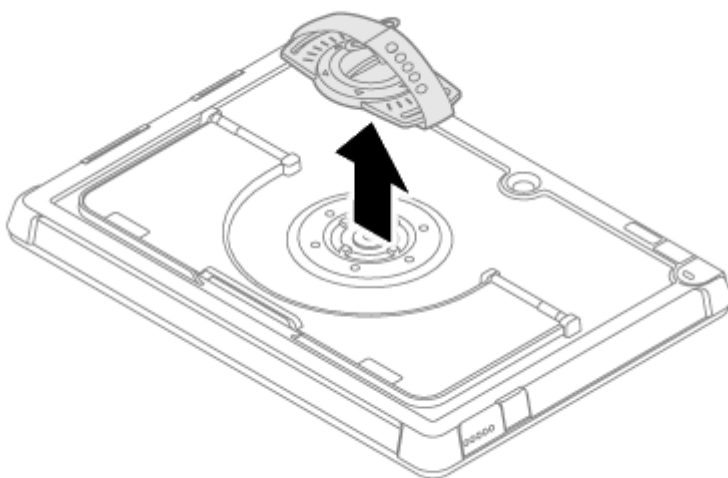
ハンドホルダーの取り外し

1 ハンドホルダーのロックを外す

ハンドル部を反時計回りに回転させてください。



2 ハンドホルダーをハンドホルダー装着口から取り外す



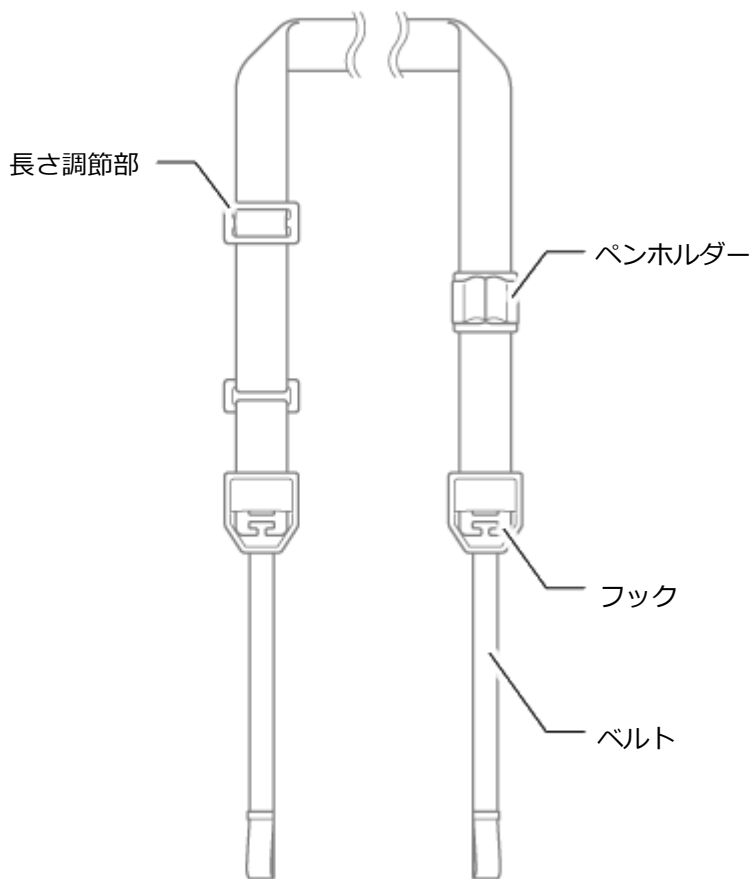
チェック

ハンドル部、ハンドル部台座は紛失しないよう保管してください。

以上でハンドホルダーの取り外しは完了です。

ショルダーベルトの取り付け/取り外し

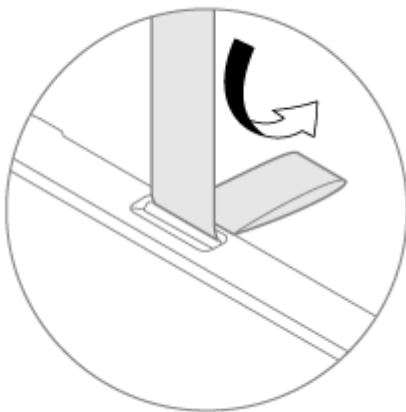
ショルダーベルトを使用すると、本機を立ったまま操作しやすくなります。必要に応じて、取り付けを行ってください。



ショルダーベルトの取り付け

1 ショルダーベルトホルダーにベルトの先端を通す

背面側から前面側へ通してください。

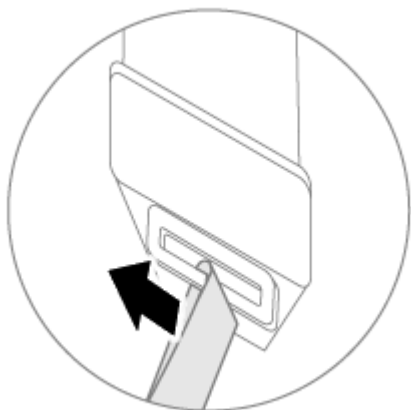


参照

ショルダーベルトホルダーの位置について
→「各部の名称と役割 (P. 185)」

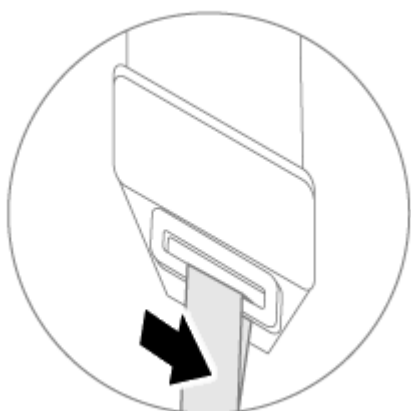
2 ベルトをフックに通す

フック下部中央の切れ目から、ベルトの先端を入れてください。



3 ベルトをフックに固定する

ベルトがフック下部中央の切れ目を渡るように、ベルトをスライドさせてください。



メモ

長さ調節部で、全体を使いやすい長さへ調節することができます。

以上でショルダーベルトの取り付けは完了です。

ショルダーベルトの取り外し

取り付けと逆の手順で取り外してください。

セキュリティ機能

[022500-21]

本機で利用可能なセキュリティ機能について説明しています。

➤ セキュリティ機能について.....	201
➤ スーパーバイザパスワード.....	202
➤ I/O制限.....	203
➤ 指紋認証機能.....	204
➤ 盗難防止用ロック.....	207
➤ DEP (Data Execution Prevention) 機能.....	208
➤ 暗号化ファイルシステム (EFS)	209
➤ インテル® アイデンティティ・プロテクション・テクノロジー.....	210
➤ ウイルス検出・駆除.....	211
➤ セキュリティチップ機能.....	212
➤ DeviceLock Lite.....	213

セキュリティ機能について

[022501-21]

本機には、機密データの漏えいや改ざんを防止したり、コンピュータウイルスの侵入を防ぐために、次のようなセキュリティ機能があります。



チェック

- お使いのモデルによっては使用できない場合があります。詳しくは各機能の説明をご覧ください。
- 本機の各種セキュリティ機能は、完全なセキュリティを保証するものではありません。セキュリティ機能を使用している場合でも、重要なデータなどの管理や取り扱いには十分注意してください。

➤ スーパーバイザパスワード.....	202
➤ I/O制限.....	203
➤ 指紋認証機能.....	204
➤ 盗難防止用ロック.....	207
➤ DEP (Data Execution Prevention) 機能.....	208
➤ 暗号化ファイルシステム (EFS)	209
➤ インテル® アイデンティティ・プロテクション・テクノロジー.....	210
➤ ウイルス検出・駆除.....	211
➤ セキュリティチップ機能.....	212
➤ DeviceLock Lite.....	213

スーパバイザパスワード

[022502-21]

スーパバイザパスワードは、BIOSセットアップユーティリティの起動や設定、本機の使用を制限するためのパスワードです。

BIOSセットアップユーティリティの使用者の制限

スーパバイザパスワードを設定すると、BIOSセットアップユーティリティ起動時にパスワードの入力画面が表示されません。スーパバイザパスワードを入力しない限り、BIOSセットアップユーティリティは起動できません。

BIOSセットアップユーティリティの「Security」メニューの「Password」で、スーパバイザパスワードを設定してください。



チェック

- BIOSセットアップユーティリティをタッチパネルで操作する場合は、指で操作してください。デジタルペーンによる操作はできません。
- パスワード入力時にソフトウェアキーボードが表示されない場合は、画面をタップしてください。
- NECに本機の修理を依頼される際は、設定してあるパスワードは解除しておいてください。
- 設定したパスワードは忘れないようにしてください。パスワードは本機を再セットアップしても解除できません。パスワードを忘れてしまった場合、有償での解除処置となります。



参照

BIOSセットアップユーティリティについて

『システム設定』の「システム設定」 - 「BIOSセットアップユーティリティについて」

I/O制限

[022504-21]

本機では、BIOSセットアップユーティリティで、各種デバイスのI/O（データの入出力）を制限することができます。この機能を利用することで、部外者のデータアクセスや、システムに影響を及ぼすアプリケーションのインストールを制限することができます。



参照

I/O制限について

『システム設定』の「システム設定」 - 「設定項目一覧」

指紋認証機能

[022516-21]

指紋認証機能とはパスワード入力の代わりに、内蔵指紋センサを使用して指紋による認証を行うシステムです。



チェック

- DeviceLock Liteで指紋センサの機能を制限しないでください。機能を制限すると、指紋認証機能が使用できません。
- BIOSセットアップユーティリティの「Security」メニューの「I/O Port Access」で「Fingerprint Reader」が「Off」に設定されている場合は、指紋認証を使用することができません。



参照

DeviceLock Liteについて

「便利な機能とアプリケーション」の「[DeviceLock Lite \(P. 238\)](#)」

使用上の注意

- 指紋認証機能は、安全性を100%保証するものではありません。
- 内蔵指紋センサにタッチするときは、軽くタッチするようにし、電源スイッチを押さないようにしてください。パソコンの電源が切れたり、スリープ状態になる場合があります。

指紋の登録時

指紋の登録は登録しやすい指を、複数本登録されることをおすすめします。

次のような場合は、指紋の登録が難しいことがあります。

- 汗や脂が多く、指紋の間が埋まっている
- 極端に乾いている
- 指紋が小さすぎる
- 指紋が大きすぎる
- 指紋が渦を巻いていない
- 手が荒れている
- 摩耗により指紋が薄い

汗や脂が多い場合には指をよく拭き、手荒れや乾いている場合にはクリームなどを塗ることにより改善されます。

また、指先が小さい場合は、なるべく大きな親指などで登録してください。

指紋の読み取り時

次のような場合には、指紋の特徴が変化し、照合時に不一致が起きやすくなります。

- 夏期など、汗や脂が多い場合
- 冬期など、極端に乾いている場合
- 手が荒れたり、けがをした場合
- 急に太ったり、痩せたりした場合

登録が難しい場合は、照合時にも不一致がおきやすい傾向があります。

指紋の登録方法



チェック

指紋を登録する前に、暗証番号（PIN）を設定してください。設定は以下の手順で行います。

- 1 「**アクションセンター (P. 11)**」を表示し、「**すべての設定**」をクリック
- 2 「**アカウント**」をクリック
- 3 「**サインイン オプション**」をクリック
- 4 「**Windows Hello 暗証番号 (PIN)**」をクリックし、「**追加**」をクリック

これ以降は画面の指示に従ってください。



メモ

PINを設定していない場合、次の手順内でPINの設定画面が表示されます。画面に従ってPINの設定を行ってください。

- 1 「**アクションセンター (P. 11)**」を表示し、「**すべての設定**」をクリック
- 2 「**アカウント**」をクリック
- 3 「**サインイン オプション**」をクリック
- 4 「**Windows Hello 指紋認証**」をクリックし、「**セットアップ**」をクリック
- 5 「**開始する**」をクリック
- 6 暗証番号（PIN）を入力する
- 7 指紋を読み取る



チェック

指紋の読み取りは、必ず同じ指で行ってください。

指紋の読み取り方については、「[指紋の読み取り方 \(P. 206\)](#)」をご覧ください。

- 8 「**閉じる**」をクリック

指紋の読み取り方

指紋センサの高い照合精度を維持するために、下記を参照ください。

1 読み取る指の指紋をセンサに密着させ、認識させてから離す

スキャンが完了するまで同じ指を置いて離す作業を繰り返します。



メモ

何度も読み取りに失敗する場合は、再度指紋を登録し直してください。



チェック

- 指が汚れたり、汗や脂などで濡れている場合は、ハンカチなどで指先を拭いてから指紋の読み取りを行ってください。
- センサは直接指で触れるため、指の汚れが付着します。常にセンサをきれいにしてください。



参照

指紋センサのお手入れについて

『メンテナンスとアフターケアについて』

間違っただ指紋の読み取り方

- 指先しか触れていない（指を立て過ぎている）。
- 途中でセンサから指が浮く。
- 指が斜めに傾いている。

盗難防止用ロック

[022505-21]

別売のセキュリティーケーブルを利用することで、本機を机などに繋ぐことができ、本機の盗難防止に効果的です。対応しているセキュリティーケーブルについては、「PC検索システム」の「型番直接指定検索」よりお使いの機種を検索し、「仕様一覧」を開き、「オプション」をご覧ください。

<http://www.bizpc.nec.co.jp/bangai/pcseek/>



参照

盗難防止用ロックについて

「各部の名称」の「各部の名称と説明 (P. 17)」

「USB Type-C ドック」の「各部の名称と役割 (P. 175)」

DEP (Data Execution Prevention) 機能

[022507-21]

不正なプログラムやデータの実行をハードウェア的に防止する機能です。コンピュータウイルスが不正にプログラムコードを書き込んだり、実行しないようにすることができます。

暗号化ファイルシステム（EFS）

[022510-21]

EFS（Encrypting File System）は、Windows 10の標準ファイルシステムであるNTFSが持つファイルやフォルダの暗号化機能です。暗号化を行ったユーザー以外、データ復号化が行えないため、高いセキュリティ効果をもたらすことが可能です。

インテル® アイデンティティ・プロテクション・テクノロジー

[022519-21]

本機は、インテル® アイデンティティ・プロテクション・テクノロジーに対応しています。

インテル® アイデンティティ・プロテクション・テクノロジーに対応したWebサイトにアクセスする際、ユーザー名やパスワードなどに、30秒ごとに更新されるワンタイムパスワードを組み合わせることで、不正アクセス防止を強化します。

ウイルス検出・駆除

[022508-21]

コンピュータウイルスの検出、識別、および駆除を行うためのアプリケーションとして「ウイルスバスター クラウド」が添付されています。



参照

ウイルスバスター クラウドについて

「便利な機能とアプリケーション」の「ウイルスバスター クラウド (P. 241)」

セキュリティチップ機能

[022509-21]

本機はTPM (Trusted Platform Module) と呼ばれるセキュリティチップを実装しており、セキュリティチップ内で暗号化や復号化、鍵の生成を行うことで、強固なセキュリティを実現します。



チェック

セキュリティチップは、データやハードウェアの完全な保護を保証していません。重要なデータなどの管理や取り扱いには十分注意して、運用を行ってください。

「PCのリセット」、再セットアップを行った場合は、セキュリティチップの初期化を行ってください。

DeviceLock Liteは、各種周辺機器の使用を制限することができるアプリケーションです。



参照

DeviceLock Liteについて

「便利な機能とアプリケーション」の「[DeviceLock Lite \(P. 238\)](#)」

マネジメント機能

[022600-21]

本機で利用可能なマネジメント機能について説明しています。

▶ マネジメント機能について.....	215
▶ リモートパワーオン（WoL（Wake on LAN））機能.....	216
▶ ネットワークブート機能（PXE機能）.....	220

マネジメント機能について

[022601-21]

本機には、システム管理者のパソコンからネットワークに接続された他のパソコンの電源やシステムを遠隔操作して管理するために、次のようなマネジメント機能があります。

- ▶ リモートパワーオン（WoL（Wake on LAN））機能..... 216
- ▶ ネットワークブート機能（PXE機能）..... 220

リモートパワーオン (WoL (Wake on LAN)) 機能

[021805-21]

本機におけるLANによるリモートパワーオン (WoL (Wake on LAN)) 機能 (以降、WoL) は次の通りです。



チェック

本機では、USB Type-C ドックにあるLANコネクタを経由してWoLします。必ず本体にUSB Type-C ドックを接続した状態で、WoLを設定してください。

- 電源の切れている状態から電源を入れる
- スリープ状態や休止状態からの復帰

WoLを使うように本機を設定している場合、本機の電源が切れているときも、LANアダプタには通電されています。管理者のパソコンから本機にパワーオンを指示する特殊なパケット (Magic Packet) を送信し、そのパケットを本機の専用コントローラが受信するとパワーオン動作を開始します。

これにより、管理者のパソコンが離れた場所にあっても、LANで接続された本機の電源を入れたり、スリープ状態や休止状態から復帰させることができます。



チェック

- WoLを利用するためには、管理者パソコンにMagic Packetを送信するためのソフトウェア (WebSAM Client Managerなど) のインストールが必要です。
- 前回のシステム終了 (電源を切る、休止状態にする、スリープ状態にする) が正常に行われなかった場合、WoLを行うことはできない、またはWoLで起動してもLANが正常に動作しないことがあります。一度電源スイッチを押してWindowsを起動させ、再度、正常な方法でシステム終了を行ってください。
- WoLを使用する場合は10M/100M/1000M Auto-negotiation機能を搭載したハブを使用してください。サポートする速度が1000MbpsのみのハブではWoLは使用できません。

WoLを利用するための設定

1 電源を入れ、すぐに音量調節ボタン (+) と電源スイッチを数回押す

App Menuが表示されます。



チェック

App Menuが表示されない場合は、いったん本機を再起動して、すぐに音量調節ボタン (+) と電源スイッチを数回押してください。

2 「Setup」をタップ

BIOSセットアップユーティリティが表示されます。



参照

BIOSセットアップユーティリティについて

『システム設定』の「システム設定」 - 「BIOSセットアップユーティリティについて」

3 「Config」メニューの「Network」で、「Wake On LAN from Dock」を「On」に設定する

4 「Restart」メニューの「Exit Saving Changes」をタップ

確認のメッセージが表示されます。

5 「Yes」をタップ

設定値が保存され、BIOSセットアップユーティリティが終了し、本機が再起動します。

6 「デバイス マネージャー (P. 10)」を開く

7 「ネットワーク アダプター」をダブルタップ

8 表示されたLANアダプタをダブルタップ

9 「電源の管理」タブをタップ

10 次の項目を確認し、チェックが付いていない場合はチェックを付ける

- 「電力の節約のために、コンピューターでこのデバイスの電源をオフにできるようにする」
- 「このデバイスで、コンピューターのスタンバイ状態を解除できるようにする」
- 「Magic Packet でのみ、コンピューターのスタンバイ状態を解除できるようにする」

11 「OK」ボタンをタップ

12  をタップ

以上で設定は完了です。



チェック

- 「高速スタートアップ」の機能が有効になっている場合、WoLを利用することはできません。「本機の機能」の「電源の入れ方と切り方」 - 「[高速スタートアップ](#)」について (P. 25)」をご覧ください。
- 必要に応じて、起動時のパスワードの設定も行ってください。



参照

起動時のパスワードの設定

『システム設定』の「システム設定」 - 「設定項目一覧」 - 「Security」メニュー

WoLを利用する設定の解除

1 電源を入れ、すぐに音量調節ボタン (+) と電源スイッチを数回押す

App Menuが表示されます。



チェック

App Menuが表示されない場合は、いったん本機を再起動して、すぐに音量調節ボタン (+) と電源スイッチを数回押してください。

2 「Setup」をタップ

BIOSセットアップユーティリティが表示されます。



参照

BIOSセットアップユーティリティについて

『システム設定』の「システム設定」 - 「BIOSセットアップユーティリティについて」

3 「Config」メニューの「Network」で、「Wake On LAN from Dock」を「Off」に設定する

4 「Restart」メニューの「Exit Saving Changes」をタップ

確認のメッセージが表示されます。

5 「Yes」をタップ

設定値が保存され、BIOSセットアップユーティリティが終了し、本機が再起動します。

6 「デバイス マネージャー (P. 10)」を開く

7 「ネットワーク アダプター」をダブルタップ

8 表示されたLANアダプタをダブルタップ

9 「電源の管理」タブをタップ

10 下記の設定項目のチェックを外す

- 「このデバイスで、コンピューターのスタンバイ状態を解除できるようにする」
- 「Magic Packet でのみ、コンピューターのスタンバイ状態を解除できるようにする」

11 「OK」 ボタンをタップ

12 をタップ

以上で設定は完了です。

ネットワークブート機能（PXE機能）

[021806-21]

ネットワークから起動して管理者パソコンと接続し、次の操作を行うことができます。

- OSインストール
- BIOSフラッシュ（BIOS ROMの書き換え）
- BIOS設定変更



チェック

- ネットワークブート機能（PXE機能）を利用する際は、必ず本体にUSB-LAN変換アダプタまたはUSB Type-C ドックを接続してください。
- お使いのパソコンはUEFI機能をもつため、ネットワークブートを行う場合はネットワークブート用のサーバをUEFI用に変更する必要があります。

ネットワークブートを使用する場合は、BIOSセットアップユーティリティで設定を行ってください。

1

電源を入れ、すぐに音量調節ボタン（+）と電源スイッチを数回押す

App Menuが表示されます。



チェック

App Menuが表示されない場合は、いったん本機を再起動して、すぐに音量調節ボタン（+）と電源スイッチを数回押してください。

2

「Setup」をタップ

BIOSセットアップユーティリティが表示されます。



参照

BIOSセットアップユーティリティについて

『システム設定』の「システム設定」 - 「BIOSセットアップユーティリティについて」

3

「Config」メニューの「Network」で、「UEFI IPv4 Network Stack」または「UEFI IPv6 Network Stack」を「On」に設定する

4

「Config」メニューの「Network」で、「UEFI PXE Boot Priority」から優先起動したいプロトコルを選択する

5 「Startup」メニューの「Edit Boot Order」で、「PCI LAN」をドラッグして一番上にする

6 「Restart」メニューの「Exit Saving Changes」をタップ

確認の画面が表示されます。

7 「Yes」をタップ

設定値が保存され、BIOSセットアップユーティリティが終了し、本機が再起動します。

以上でネットワークブートを使用するための設定は完了です。

セキュリティチップ

[040000-21]

- ▶ セキュリティチップを初期化する. 223
- ▶ 辞書攻撃防御機能. 224
- ▶ 本機を修理に出した後. 225

セキュリティチップを初期化する

[040206-21]

次の手順で、セキュリティチップを初期化してください。

WindowsのBitLocker ドライブ暗号化を利用している場合は、BitLocker ドライブ暗号化を無効にしてからセキュリティチップの初期化を行ってください。

1 デスクトップの をクリック

2  をクリックし、「シャットダウン」をクリック

3 本機の電源スイッチを押す

4 「コントロール パネル (P. 10)」を表示し、「システムとセキュリティ」→「BitLocker ドライブ暗号化」→左のメニューから「TPM の管理」をクリック

「コンピューターのトラステッド プラットフォーム モジュール (TPM) の管理 (ローカル コンピューター)」画面が表示されます。

5 「操作」から、「TPM をクリア」をクリック

6 「再起動」ボタンをクリック

サインアウトする旨のメッセージが表示され、自動的に再起動します。



チェック

「閉じる」をクリックする必要はありません。

これでセキュリティチップが初期化されました。

辞書攻撃防御機能

[040404-21]

パスワードで保護されたセキュリティを破るために用いられる「辞書攻撃」という手法から、本機を防御するための機能です。

WindowsのBitLocker ドライブ暗号化など、セキュリティチップに関連する機能で、誤ったパスワード入力を繰り返すと一時的にパスワードの入力ができなくなります。

再度、パスワードの入力を行うには、一定時間の経過が必要です。

なお、再度、パスワードの入力が可能になるまでの時間は、誤入力の回数によって決定され、誤入力の回数が多いほど、入力可能になるまでの時間も長くなります。

本機を修理に出した後

[040602-21]

本機を修理に出し、「マザーボード交換」や「セキュリティチップ交換」、「内蔵ストレージ交換」、「再セットアップ」等が行われた場合には、セキュリティチップの初期化を行ってください。



チェック

セキュリティチップの初期化手順については、「[セキュリティチップを初期化する \(P. 223\)](#)」をご覧ください。

便利な機能とアプリケーション

[060000-21]

➤ アプリケーションの種類と機能.	227
➤ アプリケーションのインストール.	228
➤ アプリケーションのアンインストール.	232
➤ Office Home & Business 2019.	235
➤ DeviceLock Lite.	238
➤ PC設定ツール.	239
➤ ウイルスバスター クラウド.	241
➤ パーティション設定ツール.	244

アプリケーションの種類と機能

[060100-21]

本機にインストール、または添付されているアプリケーションはモデルによって異なります。

標準でインストール、または添付されているアプリケーション

アプリケーション	機能
PC設定ツール	バッテリーの性能診断を行う
DeviceLock Lite	周辺機器の使用を制限する
ハードディスクデータ消去ツール ※5	内蔵ストレージのデータを消去する
ウイルスバスター クラウド	ウイルス対策とマルウェア対策などを行う包括的で高速なセキュリティソフトウェア
パーティション設定ツール	パーティションの設定変更

※5 機能の詳細、使用方法については『再セットアップガイド』をご覧ください。

モデルによってインストール、または添付されているアプリケーション

◆Office Home & Business 2019モデル

アプリケーション	機能
Word	文章を作成する HTMLを作成する
Excel	表計算をする
Outlook	予定やスケジュールを管理する 住所録を作る ファイルを管理する 電子メールを送受信する
PowerPoint	プレゼンテーションや企画書を作成する

アプリケーションのインストール

[060200-21]

本機にインストール、または添付されているアプリケーションをインストールする場合の手順を説明します。



チェック

- アプリケーションのインストールは、必ず管理者（ユーザー名は半角英数字）でサインインして行ってください。
- アプリケーションのインストール先が、内蔵ストレージ以外のドライブになっていないか確認してください。
- アプリケーションをインストールする前にウイルスバスター クラウドをインストールし、手動スキャンを行ってください。手動スキャンの方法については「ウイルスバスター クラウド」－「使用上の注意」の「手動スキャンについて (P. 242)」をご参照ください。
ウイルスバスター クラウドをインストールし、手動スキャンを行うまで、他のアプリケーションをインストールしないでください。
- 「Nxsetup.exe」を使ってインストールする際、アプリケーション名の末尾にタイプや機種情報が表示されている場合があります。
同じアプリケーションが複数表示されている場合は、アプリケーション名の末尾を確認し、お使いのモデルに当てはまるものを選択してください。
- 「ユーザー アカウント制御」画面が表示された場合は、表示された内容をよく確認し、操作を行ってください。
- 再セットアップ、PCリセットおよびPCリフレッシュの後に続けてアプリケーションのインストールを行う場合は必ずWindowsの再起動後に行ってください。
- アプリケーションの修復インストールはできません。
いったんアンインストールしてから、インストールし直してください。
- パソコンの状態によっては、インストール後にWindowsを再起動するまでアプリケーションが使用できない場合があります。その場合は、Windowsを再起動してからアプリケーションを起動してください。



インストールする際に、内蔵ストレージに空き領域が足りないときは

- 空き領域のある他のドライブにインストールしてください。
- アプリケーションによっては、必要最低限の機能だけをインストールしたり、使用する機能だけを選択してインストールすることで、必要な空き容量を減らせる場合があります。

アプリケーションによってインストール方法は異なります。

アプリケーション	インストール方法
PC設定ツールUWPアプリ	工場出荷状態でインストールされています。改めてインストールする場合は「 「Microsoft Store」からインストールする (P. 230) 」をご確認ください。
PC設定ツールLibrary	工場出荷状態でインストールされています。改めてインストールする場合は「 「Nxsetup.exe」を使ってインストールする (P. 229) 」をご確認ください。

DeviceLock Lite	工場出荷状態ではインストールされていません。インストール方法は「 「Nxsetup.exe」を使ってインストールする (P. 229) 」をご確認ください。
ウイルスバスター クラウド	工場出荷状態ではインストールされていません。スタートメニューのタイルにある「ウイルスバスター クラウド (インストーラーショートカット)」をクリックすることで簡単にインストールできます。詳しくは「 ウイルスバスタークラウド (P. 241) 」をご確認ください。 スタートメニューのタイルに「ウイルスバスター クラウド (インストーラーショートカット)」がない場合のインストール方法は「 「Nxsetup.exe」を使ってインストールする (P. 229) 」をご確認ください。
パーティション設定ツール	工場出荷状態ではインストールされていません。インストール方法は「 内蔵ストレージの格納データからインストールする (P. 229) 」をご確認ください。
Office	工場出荷時の状態で、各アプリがインストールされています。工場出荷時と同じ状態にインストールする場合は「 Officeをインストールする (P. 231) 」をご確認ください。

「Nxsetup.exe」を使ってインストールする

- 1 Windowsを起動する
- 2 「スタート」ボタン () をクリック
- 3 「Windows システム ツール」をクリック
- 4 「ファイル名を指定して実行」をクリック
- 5 「名前」に次のように入力し、「OK」ボタンをクリック
C:¥MAVP¥Nxsetup.exe
- 6 インストールしたいアプリケーションを選択し、「インストール」ボタンをクリック
これ以降の操作は画面の指示に従ってください。
- 7 インストールが完了したら、Windowsを再起動する

以上でインストールは完了です。

内蔵ストレージの格納データからインストールする

インストールしたいアプリケーションによって、「名前」に入力するパスが異なります。

アプリケーション	入力パス
パーティション設定ツール	C:¥MAVP¥NECWinPartition¥setup.exe

- 1 Windowsを起動する

2 「スタート」ボタン () をクリック

3 「Windows システム ツール」をクリック

4 「ファイル名を指定して実行」をクリック

5 「名前」にパスを入力し、「OK」ボタンをクリック

パスは上記表の「入力パス」をご覧ください。

これ以降の操作は画面の指示に従ってください。

6 インストールが完了したら、Windowsを再起動する

以上でインストールは完了です。

「Microsoft Store」からインストールする




チェック

「Microsoft Store」からアプリをインストールするには、インターネットに接続できる環境が必要です。



メモ

「PC設定ツールUWPアプリ」は、Microsoft アカウントを取得していなくてもインストールできます。

1 「スタート」ボタン () をクリック

2 「Microsoft Store」をクリック

3 検索欄にインストールしたいアプリの名称を入力する

4 表示されたアプリ一覧から、目的のアプリをクリック

5 「入手」または「インストール」をクリック

これ以降の操作は画面の指示に従ってください。


以上でインストールは完了です。

Officeをインストールする



チェック

Officeのインストールを行うには、インターネットに接続できる環境が必要です。

「スタート」ボタン () をクリックし、「Microsoft Office Webサイト」→「Office を再インストールする」へアクセスして、再インストールを行ってください。

アプリケーションのアンインストール

[060300-21]

本機にインストールされているアプリケーションまたは購入後にインストールされた本機添付のアプリケーションのアンインストールの手順を説明します。アプリケーションには「デスクトップアプリ」と「ストアアプリ」があり、アンインストール方法が異なります。

ご自分でインストールされた別売のアプリケーションのアンインストールについては、そのアプリケーションに添付されたマニュアルをご覧ください。



チェック

- アプリケーションのアンインストールは、必ず管理者（ユーザー名は半角英数字）でサインインして行ってください。
- アプリケーションをアンインストールした後に、システムの復元機能でアンインストール前の状態に復元しても、復元されたアプリケーションは正常に動作しない場合があります。また、復元されたアプリケーションを「コントロールパネル」→「プログラム」の「プログラムのアンインストール」からアンインストールしても、アンインストールできない場合があります。その場合は、そのアプリケーションのマニュアルをご覧ください。インストールの操作を行ってください。復元の状況によって、インストールもしくはアンインストールが開始されます。アンインストールが開始されたら、画面の指示に従い、アンインストールを行ってください。インストールが開始されたら、画面の指示に従ってインストールを行い、インストール完了後にマニュアルをご覧ください。アンインストールを行ってください。
- 「ユーザー アカウント制御」画面が表示された場合は、表示された内容をよく確認し、操作を行ってください。
- アプリケーションのアンインストール中に、すでにアンインストールされている旨のメッセージが表示されることがあります。その場合でも正常にアンインストールは完了しており、動作に影響はありません。
- アプリケーションのアンインストール中に「インストールを続行するには、次のアプリケーションを終了する必要があります」と表示されたら、「セットアップの完了後、アプリケーション自動的に終了して、再起動する(C)」を選択し、「OK」ボタンをクリックしてください。
- アプリケーションのアンインストール中に「システムの実行中に更新できないファイルまたはサービスを、セットアップで更新する必要があります。続行する場合は、セットアップを完了するために再起動が必要となります。」と表示されたら、「OK」ボタンをクリックしてください。

「設定」からアンインストールする

「設定」からアンインストールできます。アプリケーション一覧の表示方法を変更できるため、目的のアプリをすばやく見つけることができます。デスクトップアプリとストアアプリの両方をアンインストールできます。

次の手順で行います。

1 「設定 (P. 11)」を表示する

2 「アプリ」をクリック

3 「アプリと機能」をクリック

4 一覧から、アンインストールしたいアプリケーションをクリック

5 「アンインストール」をクリック

6 画面が表示された場合は、画面の指示に従って操作を進める

以上でアンインストールは完了です。

スタートメニューのアプリ一覧からアンインストールする

スタートメニューのアプリ一覧からアンインストールできます。デスクトップアプリとストアアプリの両方をアンインストールできます。

次の手順で行います。

1 「スタート」ボタン () をクリック

2 アプリ一覧から、アンインストールしたいアプリケーションを右クリックし、表示されたメニューから「アンインストール」をクリック



メモ

デスクトップアプリの場合、以降は「コントロールパネルからアンインストールする (P. 234)」の手順3から操作を行ってください。

3 画面が表示された場合は、画面の指示に従って操作を進める

以上でアンインストールは完了です。

スタートメニューのタイルからアンインストールする

スタートメニューのタイルに表示されているアプリケーションをアンインストールできます。

次の手順で行います。



メモ

スタートメニューのタイルにピン止めしているデスクトップアプリもアンインストールできます。

1 「スタート」ボタン () をクリック

2 スタートメニューのタイルから、アンインストールしたいアプリケーションを右クリックし、表示されたメニューから「アンインストール」をクリック



チェック

タップ操作で行う場合は、スタートメニューのタイルから、アンインストールしたいアプリケーションを長押し（プレスアンドホールド）し、右下に表示されたアイコン「…」をタップ、表示されたメニューから「アンインストール」をタップしてください。



メモ

デスクトップアプリの場合、以降は「[コントロール パネルからアンインストールする \(P. 234\)](#)」の手順3から操作を行ってください。

3 画面が表示された場合は、画面の指示に従って操作を進める

以上でアンインストールは完了です。

コントロール パネルからアンインストールする

コントロール パネルからアンインストールできます。デスクトップアプリのみアンインストールできます。次の手順で行います。

1 「コントロール パネル (P. 10)」を表示する

2 「プログラム」の「プログラムのアンインストール」をクリック

3 一覧から、アンインストールしたいアプリケーションをクリック

4 「アンインストール」、「変更」、「アンインストールと変更」のいずれかをクリック



メモ

アプリケーションによってクリックするボタン名が異なります。必要に応じて読み替えてください。

5 画面が表示された場合は、画面の指示に従って操作を進める

以上でアンインストールは完了です。



チェック

「コントロール パネル」→「プログラム」の「プログラムのアンインストール」でアプリケーションを選択して「アンインストール」、または「アンインストールと変更」をクリックした後は、中断してもそのままではアプリケーションを使用できない場合があります。その際にはWindowsを再起動後、アプリケーションを使用してください。

Office Home & Business 2019

[063600-01]

概要	235
ライセンス認証	235
使用上の注意	236
インストール	237
アンインストール	237

概要

Word、Excel、Outlook、PowerPointが同梱されています。
機能の詳細や操作方法については、以下をご覧ください。

●機能の詳細や操作方法

各Office アプリケーションのヘルプ

ライセンス認証

Officeアプリ（Word、Excelなど）を初めて使用するときは、Microsoft Officeのライセンス認証を完了させる必要があります。



チェック

● ライセンス認証について

Windowsのセットアップが終わったら、必ずMicrosoft Officeのライセンス認証を行ってください。ライセンス認証にはプロダクト キーの入力が必要です。Microsoft Officeのプロダクト キー入力には、インターネットに接続できる環境が必要です。

● プロダクト キーについて

プロダクト キーは、添付のOfficeカードに記載されています。入力の際は、カードをお手元にご用意ください。

プロダクト キーの入力について

Microsoft Officeに含まれるアプリ（Word、Excelなど）のいずれかひとつを初めて起動するときに、プロダクト キーを入力します。

以下の手順で行ってください。



チェック

- 入力手順は、マイクロソフト社によるアップデートなどで変更される場合があります。その場合は、画面の手順に従って入力を行ってください。
- プロダクト キーを入力しない場合、初めて起動してから5日が過ぎると、使用できる機能が制限されます。
- ライセンス認証が完了すると、ほかのOfficeアプリで再度行う必要はありません。

1 「プロダクト キーを入力します」と表示された画面でプロダクト キー（25文字の英数字）を入力する



プロダクト キーを入力すると、次の手順に進むためのボタンが画面に表示されます。



メモ

実際の画面と異なる場合があります。

2 画面に表示されたボタンをクリック

これ以降は画面の指示に従って操作してください。

以上でライセンス認証は終了です。

使用上の注意

Officeの更新について

Officeの安定性と安全性を向上させるための更新プログラムが提供されています。

Officeを最新の状態に保つために、Microsoft® Updateを定期的 to 実施してください。



チェック

- Officeの更新を行うにはインターネットに接続できる環境が必要です。
- 工場出荷時は、Officeの更新プログラムを自動的にダウンロード、インストールする設定になっています。Officeの更新を手動で行う場合や、設定を変更する場合は、Officeアプリのいずれかを起動して、「ファイル」-「アカウント」（Outlookの場合は「Office アカウント」）を選択し、「製品情報」の「更新オプション」で更新の実行や設定の変更を行ってください。

■ インストール

インストールする場合は、「[アプリケーションのインストール \(P. 228\)](#)」を参照してください。

■ アンインストール

アンインストールする場合は、「[アプリケーションのアンインストール \(P. 232\)](#)」を参照してください。

概要	238
使用上の注意	238
インストール	238
アンインストール	238

概要

DeviceLock Lite (以下、DeviceLock) は、外部デバイスへのデータ漏えいを防止する情報漏えい対策ソフトウェアです。機能の詳細や操作方法、制限事項については、以下をご覧ください。

●機能の詳細や操作方法、制限事項

DeviceLock User Manual (「C:\MAVP\DeviceLock\DeviceLock User Manual.chm」)

使用上の注意

Bluetoothの制御をする場合の注意

携帯電話等とのファイル送受信については使用禁止にできません。

また、キーボードやマウス等、その他のBluetooth周辺機器においても、環境や機器により、アクセスを制御できない場合があります。

各種デバイス接続時の注意

DeviceLockの制御機能は、接続したデバイスを監視するため、通常の接続よりも認識に時間がかかる場合があります。

インストール

インストールする場合は、「アプリケーションのインストール (P. 228)」を参照してください。

アンインストール

アンインストールする場合は、「アプリケーションのアンインストール (P. 232)」を参照してください。

PC設定ツール

[065300-21]

概要	239
使用上の注意	239
バッテリーの状態を確認する	239
インストール	240
アンインストール	240

概要

バッテリーの状態を確認できます。

起動方法

1 「スタート」ボタン () をクリック

2 「PC設定ツール」をクリック

3 「バッテリー」をクリック

使用上の注意

- 「PC設定ツール」は、「PC設定ツールUWPアプリ」と「PC設定ツールLibrary」で構成されています。必ずセットでご使用ください。
- 本機を起動した直後に「PC設定ツール」を起動すると、一部の機能が正しく動作しません。「PC設定ツール」は、本機を起動後3分ほどたってから起動してください。
- 「PC設定ツール」を起動中にWindowsのテーマを変更すると画面の表示が正しくならないことがあります。その場合は、「PC設定ツール」を一度終了してから、再起動してください。
- 複数の処理が行われている場合、まれに一部の画像が表示されないことがありますが、通常動作には問題ありません。再度「PC設定ツール」を起動することで表示されるようになります。

バッテリーの状態を確認する

現在のバッテリーの残量やバッテリーの状態などを確認できます。



チェック

状態が「可」と表示された場合、早めにバッテリーを交換することをおすすめします。また、「低」と表示された場合、バッテリーの交換が必要です。バッテリーの交換については、[121コンタクトセンター](#)またはビジネスPC修理受付センターにご相談ください。



メモ

- 「PC設定ツール」のウィンドウサイズによっては、「詳細を表示」をクリックしたときにスクロールバーが表示されず、すべての内容を見ることができない場合があります。その場合は、ウィンドウサイズを大きくしてください。
- 現在のバッテリー残量やバッテリーの状態が表示されるまでに時間がかかる場合があります。

インストール

インストールする場合は、「[アプリケーションのインストール \(P. 228\)](#)」を参照してください。

アンインストール

アンインストールする場合は、「[アプリケーションのアンインストール \(P. 232\)](#)」を参照してください。

ウイルスバスター クラウド

[063000-21]

➤ 概要.....	241
➤ 使用上の注意.....	242
➤ インストール.....	243
➤ アンインストール.....	243

概要

ウイルスバスター クラウドは、リアルタイムのウイルス対策とマルウェア対策、迷惑メール対策、情報漏えい対策機能などを搭載した、包括的なセキュリティソフトウェアです。

機能の詳細、操作方法、制限事項、および最新情報については、以下をご覧ください。

●機能の詳細や操作方法

ウイルスバスター クラウドのヘルプとサポート情報、およびランサムウェア対策ヘルプ



チェック

ウイルスバスター クラウドのヘルプやサポート情報を確認するには、インターネットへの接続が必要です。

●動作環境、制限事項に関する情報

無料体験版の有効期間は、初めてウイルスバスター クラウドをセットアップした時点から90日間です。有効期間が終了すると、すべての機能が利用できなくなります。

「ウイルスバスター クラウド 1年版/3年版」を購入時に選択した場合、添付のシリアル番号を入力することで、製品版へ移行することができます。以下の手順で行ってください。

1 「ウイルスバスター クラウド」を起動する

2 メイン画面の「シリアル番号をお持ちの場合」をクリック

3 シリアル番号を入力する

これ以降は画面の指示に従って操作してください。



チェック

「ウイルスバスター クラウド 1年版/3年版」を購入時に選択しなかった場合、引き続きご利用になるには製品版を購入する必要があります。購入に関する詳細な情報は、以下のウェブサイトをご覧ください。

<https://www.trendmicro.co.jp/>

●ウイルスバスター クラウドの最新の情報

<https://www.trendmicro.co.jp/>



チェック

コンピュータウイルスを検出した場合は、『メンテナンスとアフターケアについて』をご覧ください。

起動方法

- 1 「スタート」ボタン () をクリック
- 2 「ウイルスバスター クラウド」をクリック
- 3 「ウイルスバスターの表示」をクリック

ウイルスバスター クラウドのメイン画面が表示されます。

使用上の注意

アップデートについて

ウイルスバスター クラウドのアップデートは、インターネットに接続して行われます。自動アップデート機能を利用するには、コンピュータを常にインターネットに接続しておく必要があります。

- 長期間、インターネットに接続せずにいると、アップデートを促す画面が表示されることがあります。画面の指示に従ってアップデートを行ってください。
- オンラインユーザ登録を行うと、自動アップデート機能が常に有効になるため、通常は手動でアップデートする必要はありません。

スキャンについて

ウイルスバスター クラウドは、定期的にウイルスやスパイウェアのスキャンを行います。よって、通常は手動でスキャンする必要はありません。ただし、以下のような場合はコンピュータにウイルスやスパイウェアが潜んでいる可能性があるため、手動でスキャンを行ってください。

- ウイルスバスター クラウドをインストールした直後
- しばらくインターネットに接続していなかった場合

手動スキャンを行う場合は、「手動スキャンについて」を参照してください。

手動スキャンについて

手動スキャンを行う場合は、次の手順で行ってください。

- 1 「ウイルスバスター クラウド」を表示する
- 2 「スキャン」をクリック

スキャンが終了すると、スキャン結果が表示されます。

3 スキャン結果を確認し、「閉じる」をクリック

以上で手動スキャンは終了です。

インストール

スタートメニューのタイルにある「ウイルスバスター クラウド(インストーラーショートカット)」をクリックすることでインストールできます。



チェック

スタートメニューのタイルに「ウイルスバスター クラウド(インストーラーショートカット)」がない場合は「[アプリケーションのインストール \(P. 228\)](#)」を参照し、インストールしてください。

購入した「再セットアップ用メディア」で再セットアップした場合、「ウイルスバスター クラウド」のインストーラーショートカットは復元されません。

1 スタートメニューのタイルから「ウイルスバスター クラウド(インストーラーショートカット)」をクリック

これ以降の操作は画面の指示に従ってください。

2 インストールが完了したら、Windowsを再起動する

以上でインストールは完了です。



メモ

インストール後、スタートメニューのタイルから「ウイルスバスター クラウド(インストーラーショートカット)」を削除することをおすすめします。

スタートメニューのタイルから「ウイルスバスター クラウド(インストーラーショートカット)」を右クリックし、「スタートからピン留めを外す」をクリックすることでタイルを削除することができます。

アンインストール

アンインストールする場合は、「[アプリケーションのアンインストール \(P. 232\)](#)」を参照してください。

パーティション設定ツール

[064600-21]

▶ 概要.....	244
▶ 使用上の注意.....	244
▶ インストール.....	244
▶ アンインストール.....	244

概要

パーティションのサイズ変更や分割、結合などをすることができます。

●機能の詳細や操作方法

パーティション設定ツールのヘルプ

起動方法

1 「スタート」ボタン () をクリック

2 「NEC Personal Computers, Ltd」をクリック

3 「パーティション設定ツール」をクリック

パーティション設定ツールの画面が表示されます。

使用上の注意

- パーティション設定ツールをご利用する時は、ACアダプタを接続してください。
- あらかじめデータのバックアップをしてください。パーティションの変更の仕方によっては、データが失われる場合（ボリュームの削除等）があります。万が一に備えて、データのバックアップをしておくことをお奨めします。

インストール

インストールする場合は、「[アプリケーションのインストール \(P. 228\)](#)」を参照してください。

アンインストール

アンインストールする場合は、「[アプリケーションのアンインストール \(P. 232\)](#)」を参照してください。

トラブル解決Q&A

[100000-21]

- ▶ はじめにお読みください..... 246
- ▶ トラブル事例集..... 247

はじめにお読みください

[100101-01]



メモ

お使いのアプリケーションや、本体に接続した周辺機器に何らかのトラブルが生じた場合は、それぞれに添付されているマニュアルをご確認の上、製造元やご購入元にお問い合わせください。

困ったときの基本的な対応方法



『活用ガイド』を検索する

当てはまる事例がないか、『活用ガイド』で探してみてください。

- 「トラブル事例集 (P. 247)」で、該当する事例を探す
- 検索ウィンドウにキーワードを入力して、マニュアル内を全文検索する

121wareの「サービス&サポート」で検索する

『活用ガイド』に、該当する事例または解決法が見当たらなかった場合は、「サービス&サポート」で、トラブル事例を探してみてください。

121コンタクトセンター（サポート窓口）に電話する

121wareの「サービス&サポート」でも、該当する事例または解決法が見当たらず、どうしても解決できないときは、121コンタクトセンターにお問い合わせください。

タッチパネル

Question	Answer
タッチした位置と反応する位置がずれる、タッチパネルに反応しない領域がある	<ul style="list-style-type: none">● システムを再起動してみてください。● タッチパネルの設定をリセットしてみてください。 →「タッチパネル操作時の表示、画面の回転に関する設定をする (P. 52)」● システムの再起動やタッチパネルの設定をリセットしても問題が解決しない場合は、本機の故障が考えられます。 ご購入元、またはNECにご相談ください。 → NECのお問い合わせ先について:『保証規定&修理に関するご案内』

表示

Question	Answer
デスクトップ上のアイコンの名前が隠れてしまう	「アイコンの自動整列」を有効にしてください。 →「 アイコンの名前が隠れてしまうときは (P. 80) 」
タブレットスタイルで本体を回転させても画面が自動的に回転しない	自動回転機能をオンにしてください。 →「 画面の回転 (P. 78) 」
画面が90度左に回転して表示される	「ディスプレイ設定」にて元に戻してください。 →「 画面の回転 (P. 78) 」
外部ディスプレイを接続時に画面が回転して表示される	「ディスプレイ設定」にて元に戻してください。 →「 画面の回転 (P. 78) 」

LAN機能

Question	Answer
動作が不安定になった	LANに接続して通信中にスリープ状態や休止状態にしないでください。 →「 使用上の注意 (P. 116) 」

モバイルブロードバンド

Question	Answer
----------	--------

動作が不安定でモバイルブロードバンド接続ができない	<ul style="list-style-type: none"> ● 「高速スタートアップ」の機能を無効にしてから、一度シャットダウンしてください。 → 「「高速スタートアップ」について (P. 25)」 ● 登録しているAPN情報を削除し、再度入力し直してみてください。 → 「インターネットへの接続／切断 (P. 150)」
---------------------------	----------------------------------------------------------------------------------------------------------------------------------------------------------------------------------------------------------------------------------------

サウンド

Question	Answer
HDMI接続した機器から音声が出力されない	<ul style="list-style-type: none"> ● HDMIの映像が正しく表示されているか確認してください。 → 「HDMIコネクタへの接続 (P. 87)」 ● 接続している機器が、HDMIの音声出力のサンプリングレートに対応しているか確認してください。 → 「接続している機器が、HDMIの音声出力のサンプリングレートに対応しているか確認するには (P. 88)」 ● 音声の出力設定を確認してください。 → 「HDMIコネクタ使用時の音声出力について (P. 87)」 ● I/O制限で、HDMIコネクタの接続を使用不可に設定していないか確認してください。 → 「セキュリティ機能」 - 「I/O制限 (P. 203)」

周辺機器

Question	Answer
周辺機器が認識されない	<ul style="list-style-type: none"> ● 「高速スタートアップ」の機能を無効にしてから、お使いの周辺機器を取り付け直してみてください。 → 「「高速スタートアップ」について (P. 25)」 ● 周辺機器の使用を制限していないか確認してください。 → 「セキュリティ機能」 - 「I/O制限 (P. 203)」 → 「セキュリティ機能」 - 「DeviceLock Lite (P. 213)」

アプリケーション

Question	Answer
アプリケーションをインストールできない	インストール時の注意事項を確認してください。 → 「 アプリケーションのインストール (P. 228) 」

その他

Question	Answer
----------	--------

クリップなどの異物が本体内部に入ってしまった

異物が入り込んでしまった場合は、すぐに電源を切ってACアダプタを取り外し、バッテリーを使用できない状態にしてからご購入元にお問い合わせください。
→「[バッテリーを使用できない状態にする \(P. 46\)](#)」



チェック

そのままお使いになると、発煙、発火や故障の原因になります。

[130000-00]

▶ 仕様一覧.....	251
-------------	-----

仕様一覧

[130100-00]

本機の仕様に関する詳細情報は、「仕様一覧」に記載しております。



メモ

「仕様一覧」をご覧になるには、インターネットへの接続環境が必要です。

「PC検索システム」の「型番直接指定検索」よりお使いの機種を検索し、「仕様一覧」をご覧ください。

<http://www.bizpc.nec.co.jp/bangai/pcseek/>

活用ガイド

タイプVU

第3版 2020年 3月

©NEC Personal Computers, Ltd. 2020

NECパーソナルコンピュータ株式会社の許可なく複製、改変などを行うことはできません。
