

NEC

P C 9 8 -

NX

PC98-**NX** SERIES

VersaPro NX

VA40D/AX · VA36D/AX

(Windows 98 インストール)

活用ガイド ハードウェア編

本機の機能

周辺機器を使う

システムの設定

マニュアルの 主な内容

このパソコンには、次のマニュアルが用意されています。



- 『活用ガイド ハードウェア編』
このパソコンの取り扱い方法などを説明しています。
- ・キーボード、ハードディスク、CD-ROMドライブなどの取り扱い
 - ・周辺機器の接続と利用方法
 - ・システム設定について



- 『活用ガイド ソフトウェア編』
アプリケーションの利用方法や再セットアップの方法について説明しています。
また、さまざまなトラブルへの対応方法をQ&A形式で説明しています。
- ・アプリケーションの利用方法
 - ・再セットアップの方法
 - ・他のOSを利用する場合の設定
 - ・トラブル解決Q&A



はじめに

このマニュアルは、パソコンの取り扱い方法について説明するものです。

周辺機器やオプションを接続してパソコンを拡張する場合、パソコンの設定を変更する場合などに、このマニュアルをご利用ください。

1999年7月 初版

このマニュアルの表記について

このマニュアルでは、パソコンを安全にお使いいただくための注意事項を次のように記載しています。



警告

注意事項を守っていただけない場合、人が死亡または重傷を負う可能性が想定されることを示します。



注意

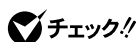
注意事項を守っていただけない場合、人が傷害を負う可能性が想定されること、または物的損害のみの発生が想定されることを示します。



感電注意

注意事項を守っていただけない場合、発生が想定される障害または事故の内容を表しています。左のマークは感電の可能性が想定されることを示しています。このほかに、毒物注意、破裂注意、高温注意についても、それぞれ記載しています。

このマニュアルで使用している記号や表記には、次のような意味があります。



チェック!

してはいけないことや、注意していただきたいことを説明しています。よく読んで注意を守ってください。場合によっては、作ったデータの消失、使用しているアプリケーションの破壊、パソコンの破損の可能性もあります。



用語

パソコンを使うときに知っておいていただきたい用語の意味を解説しています。

利用の参考となる補足的な情報をまとめています。



参照

マニュアルの中で関連する情報が書かれている所を示しています。

このマニュアルで使用している表記の意味

フロッピーディスク ドライブ搭載モデル	フロッピーディスクドライブを搭載しているモデルのことです。
スーパーディスクドライブ 搭載モデル	スーパーディスクドライブを搭載しているモデルのことです。
LAN内蔵モデル	LANインターフェイスを内蔵しているモデルのことです。
Office 2000モデル	Office 2000 Personalがあらかじめインストールされているモデルのことです。
【 】	【 】で囲んである文字は、キーボードのキーを指します。

「スタート」ボタン 「設定」 「コントロールパネル」

「スタート」ボタンをクリックし、現れたポップアップメニューから「設定」を選択し、横に現れるサブメニューから「コントロールパネル」を選択する操作を指します。

このマニュアルで使用しているアプリケーション名などの正式名称

本文中の表記	正式名称
Windows、 Windows 98	Microsoft® Windows® 98 operating system 日本語版
Windows NT 4.0	Microsoft® Windows NT® Workstation operating system version 4.0
Office 2000	Microsoft® Office 2000 Personal(Microsoft Word 2000、 Microsoft Excel 2000、Microsoft Outlook® 2000、Microsoft / Shogakukan Bookshelf® Basic)

このマニュアルで使用しているイラストと画面

- ・本機のイラストや画面は、モデルによって異なることがあります。
- ・本書に記載の画面は、実際の画面とは多少異なることがあります。

ご注意

このマニュアルのPART1とPART2は、本機をAPMモードで使用していることを前提に記載されています。ACPIモードをご利用の方は、PART4付録の「ACPIモードについて」をご覧ください。



当社は国際エネルギースタープログラムの参加事業者として、本製品が国際エネルギースタープログラムの基準に適合していると判断します。

国際エネルギースタープログラムは、コンピュータをはじめとしたオフィス機器の省エネルギー化推進のための国際的なプログラムです。このプログラムは、エネルギー消費を効率的に抑えた製品の開発、普及の促進を目的としたもので、事業者の自主判断により参加することができる任意制度となっています。対象となる製品は、コンピュータ、ディスプレイ、プリンタ、ファクシミリおよび複写機等のオフィス機器で、それぞれの基準ならびにマーク（ロゴ）は参加各国の間で統一されています。

電波障害自主規制について

LAN内蔵モデル

この装置は、情報処理装置等電波障害自主規制協議会（VCCI）の基準に基づくクラスA情報技術装置です。この装置を家庭環境で使用すると電波妨害を引き起こすことがあります。この場合には使用者が適切な対策を講ずるよう要求されることがあります。

上記以外のモデル

この装置は、情報処理装置等電波障害自主規制協議会（VCCI）の基準に基づくクラスB情報技術装置です。この装置は、家庭環境で使用することを目的としていますが、この装置がラジオやテレビジョン受信機に近接して使用されると、受信障害を引き起こすことがあります。取扱説明書に従って正しい取り扱いをしてください。

漏洩電流自主規制について

この装置は、社団法人日本電子工業振興協会のパソコン業界基準（PC-11-1988）に適合しております。

瞬時電圧低下について

[バッテリーパックを取り付けていない場合]

本装置は、落雷等による電源の瞬時電圧低下に対し不都合が生じることがあります。電源の瞬時電圧低下対策としては、交流無停電電源装置等を使用されることをおすすめします。

[バッテリーパックを取り付けている場合]

本装置にバッテリーパック実装時は、社団法人日本電子工業振興協会の定めたパーソナルコンピュータの瞬時電圧低下対策ガイドラインを満足しますが、ガイドラインの基準を上回る瞬時電圧低下に対しては、不都合が生じることがあります。

レーザー安全基準について

この装置には、レーザーに関する安全基準（JIS-C-6802、IEC825）クラス1適合のCD-ROMドライブが搭載されています。

ご注意

- (1) 本書の内容の一部または全部を無断転載することは禁じられています。
- (2) 本書の内容に関しては将来予告なしに変更することがあります。
- (3) 本書の内容については万全を期して作成いたしました。万が一不審な点や誤り、記載もれなどお気づきのことがありましたら、ご購入元、最寄りのBit-INN、またはNECパソコンインフォメーションセンターへご連絡ください。落丁、乱丁本は、お取り替えいたします。ご購入元までご連絡ください。
- (4) 当社では、本装置の運用を理由とする損失、逸失利益等の請求につきましては、(3)項にかかわらずいかなる責任も負いかねますので、予めご了承ください。
- (5) 本装置は、医療機器、原子力設備や機器、航空宇宙機器、輸送設備や機器など、人命に関わる設備や機器、および高度な信頼性を必要とする設備や機器などへの組み込みや制御等の使用は意図されておりません。これら設備や機器、制御システムなどに本装置を使用され、人身事故、財産損害などが生じて、当社はいかなる責任も負いかねます。
- (6) 海外NECでは、本製品の保守・修理対応をしておりませんので、ご承知おきください。
- (7) 本機の内蔵ハードディスクにインストールされているMicrosoft® Windows® 98は、本機でのみご使用ください。また、本機に添付のCD-ROM、フロッピーディスクは、本機のみでしかご利用になれません。Intellisync、モバイルメールを除く。詳細は「ソフトウェアのご使用条件 およびソフトウェア使用条件適用一覧」をお読みください。
- (8) ソフトウェアの全部または一部を著作権の許可なく複製したり、複製物を頒布したりすると、著作権の侵害となります。
- (9) ハードウェアの保守情報をセーブしています。

Microsoft、MS、MS-DOS、Windows、Windows NT、Active Movie、NetMeeting、Outlook、およびWindowsのロゴは、米国Microsoft Corporationの米国およびその他の国における商標または登録商標です。

Puma Technology、Puma Technologyロゴ、DSX Technology、DSX Technologyロゴ、IntellisyncおよびIntellisyncロゴは、いくつかの法域で登録することができるPuma Technology, Inc.の商標です。MMX、PentiumはIntel Corporationの登録商標です。

PS/2はIBM社が所有している商標です。

その他、本マニュアルに記載されている会社名、商品名は各社の商標または登録商標です。

©NEC Corporation 1999

日本電気株式会社の許可なく複製・改変などを行うことはできません。

輸出する際の注意事項

本製品(ソフトウェアを含む)は日本国内仕様であり、外国の規格等には準拠しておりません。本製品は日本国外で使用された場合、当社は一切責任を負いかねます。また、当社は本製品に関し海外での保守サービスおよび技術サポート等は行っておりません。

本機の機能	1
各部の名称	2
表示ランプ	4
キーボード	6
キーの使い方	6
キーボードを設定する	9
日本語入力の使い方	11
ポインティングデバイス	12
NXパッドの使い方	12
ポインティングデバイスを設定する	13
内蔵ハードディスク	17
領域の確保とフォーマット	17
ハードディスクのメンテナンス	20
フロッピーディスクドライブ / スーパーディスクドライブ	22
ディスクのセットのしかたと取り出し方	24
CD-ROMドライブ	26
CD-ROMのセットのしかたと取り出し方	27
画面表示機能	30
表示を調節する	30
表示できる解像度と表示色	30
解像度と表示色を変更する	32
バッテリーで本機を使う	33
バッテリーの充電	33
バッテリーで本機を使うときの注意	34
バッテリー残量の確認	35
バッテリーを2つ使う	36
バッテリーリフレッシュ	36
バッテリーパックの交換	38
省電力機能	41
電源管理のモードについて	41
省電力機能について	42
スタンバイ状態(サスペンド)	44
休止状態(ハイバネーション)	45
スリープからの復帰(レジューム)	48
パワーマネージメント	48

セキュリティ機能	50
本機のセキュリティ機能	50
セキュリティ機能の使用例	51
パスワードを設定しているときの電源の入れ方	51
パスワードを設定しているときのスリープ状態からの復帰	52
赤外線通信機能	54
赤外線通信を行うまえに	54
赤外線通信をする	55
機器の配置について	57
サウンド機能	58
ボリュームコントロールを使って調節する	58
ネットワーク通信機能(LAN内蔵モデルのみ)	62
100BASE-TXの概要	63
リンクケーブルについて	64
ネットワークへの接続	65
ユニバーサル管理アドレス	66
運用上の注意	66
VersaPro NX マネジメント機能(LAN内蔵モデルのみ)	67
マネジメント機能	67
運用管理機能	68
周辺機器を使う	71
接続できる周辺機器	72
周辺機器を利用する	74
周辺機器を利用するための知識	74
プリンタを使う	78
プリンタを接続する	78
プリンタを設定する	79
外部ディスプレイを使う	83
CRTディスプレイを接続する	83
프로젝タを接続する	85
テレビを接続する	85
外部ディスプレイの設定	85
PCカードを使う	87
PCカードのセットのしかたと取り出し方	90

PART

3

PART

4

PCカードの設定	93
メモリ (RAM) の増設	94
本機で使用できる増設RAMボード	94
増設RAMボードの取り付けと取り外し	94
NX ノートベイを使う	102
NX ノートベイで使える機器	102
NX ノートベイから機器を取り外す	103
NX ノートベイに機器を接続する	104
その他の機器を使う	106
シリアルコネクタ	106
パラレルコネクタ	106
USBコネクタ	107
マウス / テンキーボード用コネクタ	108
システムの設定	109
BIOS セットアップメニュー	110
BIOSセットアップメニューを使ってできること	110
BIOSセットアップメニューを使う	110
BIOSセットアップメニューを終了する	111
工場出荷時の値に戻す	112
設定項目一覧	112
付録	125
本機のお手入れ	126
ACPI モードについて	128
ACPIモードに変更するときの制限事項	128
モードを確認する	130
モードの切り替え方	131
機能一覧	134
型番の読み方と機能仕様	134
仕様一覧	135
内蔵LAN機能仕様(LAN内蔵モデル)	137
割り込みレベル・DMAチャネル	138
割り込みレベルとDMAチャネルについて	138
索引	139

本機の機能

本機の各部の名称といろいろな機能について説明しています。

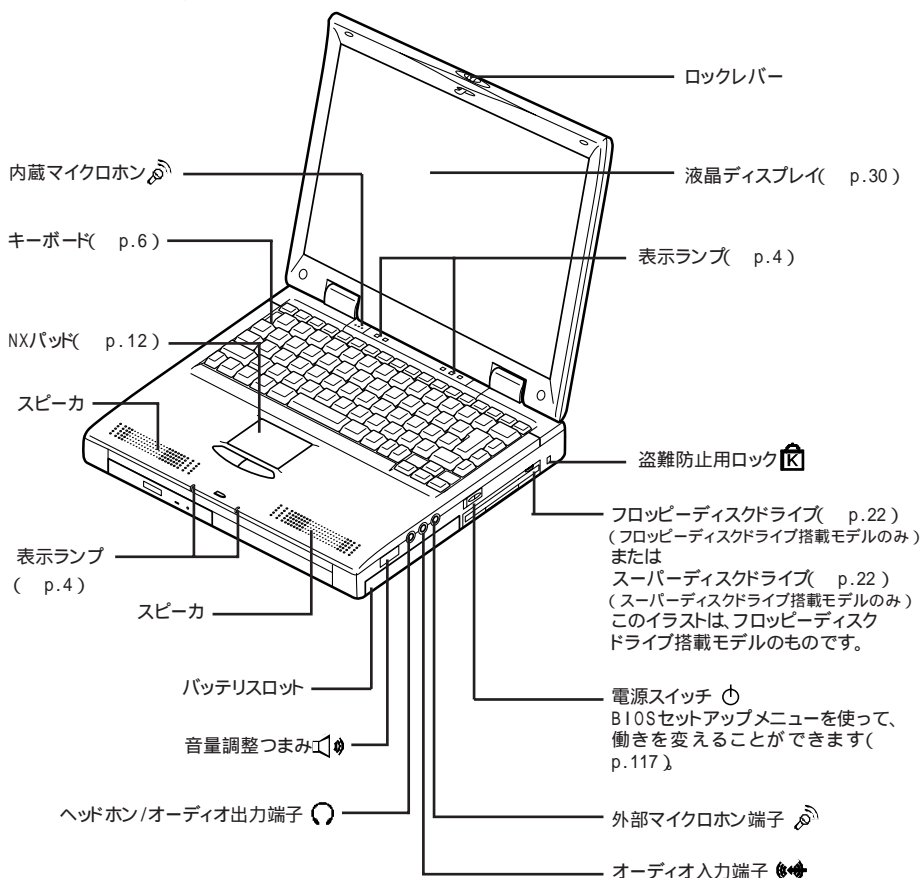
このPARTの内容

各部の名称
表示ランプ
キーボード
ポインティングデバイス
内蔵ハードディスク
フロッピーディスクドライブ / スーパーディスクドライブ
CD-ROMドライブ
画面表示機能
バッテリーで本機を使う
省電力機能
セキュリティ機能
赤外線通信機能
サウンド機能
ネットワーク通信機能(LAN内蔵モデルのみ)
VersaPro NXマネジメント機能(LAN内蔵モデルのみ)

各部の名称

本機の各部の名称と配置について説明しています。それぞれの機能や取り扱い方については、参照ページをご覧ください。

前面

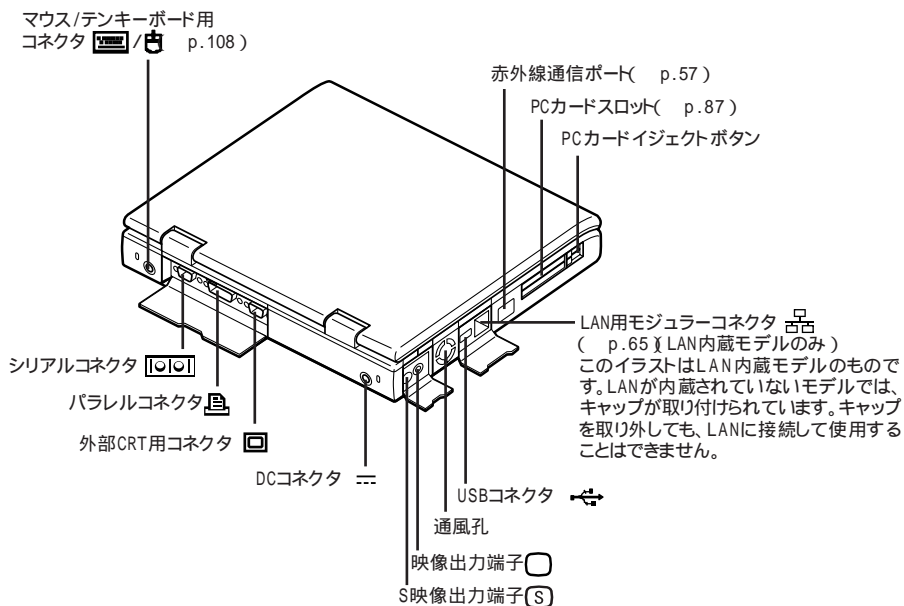


盗難防止用ロック

本機の盗難防止用ロックは、Kensington 社製のマイクロセーバーセキュリティシステムに対応しています。日本国内総販売代理店の連絡先は、次のとおりです (1999年5月現在)

日本ポロイド株式会社 電子映像事業部
〒105-8456 東京都港区虎ノ門3丁目2番2号 第30森ビル
Tel:03-3438-8879 Fax:03-5473-8614

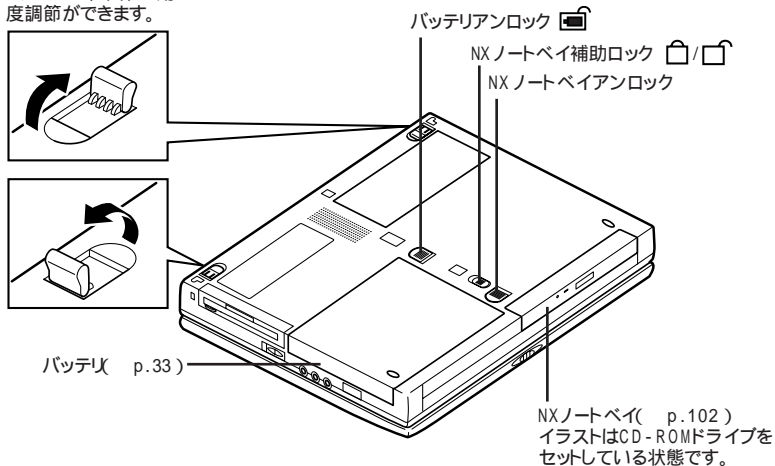
背面



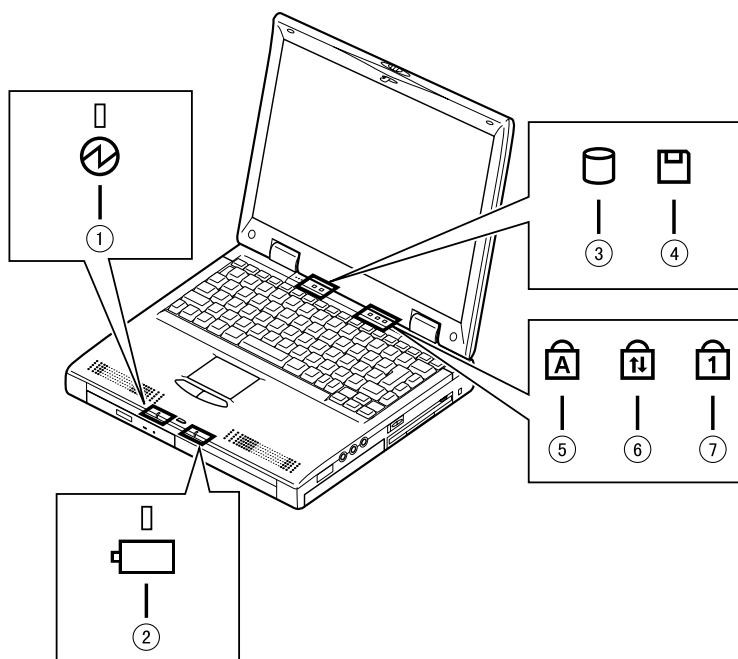
底面

ツメ

両方のツメを立てることによって、本体の角度調節ができます。



表示ランプ



電源ランプ

- ・ 緑点灯 電源が入っている(AC電源で動作中、またはバッテリー残量が十分な状態)
- ・ 緑点滅 スタンバイ状態
- ・ 黄色点灯 バッテリー残量が少ない
- ・ 黄色点滅 バッテリー残量が少ない(スタンバイ状態)
- ・ オレンジ色点灯 . バッテリー残量が残りわずか
- ・ オレンジ色点滅 . バッテリー残量が残りわずか(スタンバイ状態)
- ・ 消灯 電源が切れている、または休止状態

バッテリー充電ランプ

- ・ オレンジ色点灯 . ファーストバッテリー充電中(本体のバッテリースロットに接続しているバッテリー)
- ・ 緑点灯 セカンドバッテリー充電中(NXノートベイに接続しているバッテリー)
- ・ 消灯 充電完了

IDEアクセスランプ

- ・ 緑 アクセス中(内蔵ハードディスクドライブ、セカンドハードディスクドライブ、CD-ROMドライブ、スーパーディスクドライブ)
- ・ 消灯 アクセスしていない

フロッピーディスクアクセスランプ

- ・ 緑 アクセス中
- ・ 消灯 アクセスしていない

キャップスロックキーランプ

- ・ 緑 【Caps Lock】がロックされている
英字を入力すると大文字になります。
- ・ 消灯 【Caps Lock】がロックされていない
英字を入力すると小文字になります。

スクロールロックキーランプ

- ・ 緑 【Scr Lock】がロックされている
- ・ 消灯 【Scr Lock】がロックされていない

ニューメリックロックキーランプ

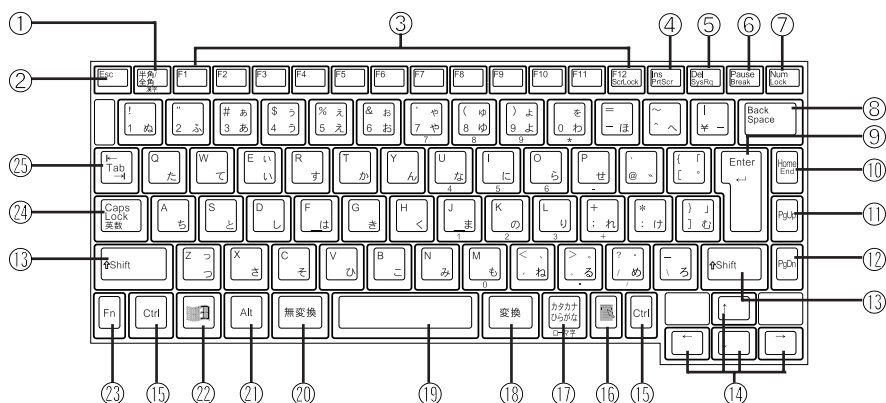
- ・ 緑 【Num Lock】がロックされている
キーを押すとキー前面の文字が入力されます。
- ・ 消灯 【Num Lock】がロックされていない
キーを押すとキー上面の文字が入力されます。

キーボード

キーボードの基本的な使い方を説明します。

キーの使い方

キーの名称



- ① 【半角/全角】: 半角/全角キー
- ② 【Esc】: エスケープキー
- ③ 【F1】~【F12】: ファンクションキー
- ④ 【Ins】: インサートキー
- ⑤ 【Del】: デリートキー
- ⑥ 【Pause】: ポーズキー
- ⑦ 【Num Lock】: ニューメリックロックキー
- ⑧ 【Back Space】: バックスペースキー
- ⑨ 【Enter】: エンターキー(リターンキー)
- ⑩ 【Home】: ホームキー
- ⑪ 【PgUp】: ページアップキー
- ⑫ 【PgDn】: ページダウンキー
- ⑬ 【Shift】: シフトキー
- ⑭ 【 ⌵ ⌴ ⌶ 】: カーソル移動キー
- ⑮ 【Ctrl】: コントロールキー
- ⑯ 【 🍷 】: アプリケーションキー
Windows使用時に使うことができます。
- ⑰ 【カタカナ ひらがな】: かなキー
- ⑱ 【変換】: 変換キー
- ⑲ スペースキー
- ⑳ 【無変換】: 無変換キー
- ㉑ 【Alt】: オルトキー
- ㉒ 【 🍷 】: Windowsキー
Windows使用時に使うことができます。
- ㉓ 【Fn】: エフエヌキー
- ㉔ 【Caps Lock】: キャップスロックキー
- ㉕ 【Tab】: タブキー



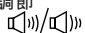


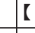
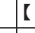
特殊なキーの使い方

キー操作	説明
【Num Lock】	一度押すとニューメリックロックキーランプが点灯し、キー前面に青で表示されている数字や記号を入力できるようになります。 もう一度押すとニューメリックロックキーランプが消灯し、キー上面の文字が入力できるようになります。
【Shift】+【Caps Lock】	一度押すとキャップスロックキーランプが点灯し、ローマ字を入力すると大文字が入力されます。 もう一度押すとキャップスロックキーランプが消灯し、ローマ字を入力すると小文字が入力されます。
【Alt】+【半角 / 全角】 または 【半角 / 全角】	一度押すと日本語入力システムがオンになり、日本語が入力できるようになります。 もう一度押すと日本語システムがオフになり、日本語が入力できなくなります。
【Alt】+【カタカナ ひらがな】	日本語入力システムがオンになっているとき、一度押すとかな入力モードになり、キー上面のかな文字で日本語を入力できるようになります。もう一度押すとローマ字入力モードになり、キー上面のローマ字の組み合わせで日本語を入力できるようになります。
【Caps Lock】	日本語入力システムがオンになっているとき、一度押すと英数字が入力されるようになります。
【カタカナ ひらがな】	日本語入力システムがオンになっていて英数字が入力されるモードになっているとき、一度押すとひらがなやカタカナを入力できるようになります。
【Fn】	他のキーと組み合わせて機能を実行します (p.8)。

ホットキー機能【Fn】の使い方

【Fn】と他のキーを組み合わせることで、本機の設定をキー操作で簡単に調整することができます。これをホットキー機能といいます。

組み合わせが可能なキーとその機能は【Fn】と同じ色（青）でキー上面に印字されています。

機 能	キー操作	説 明
休止状態 ¹	【Fn】+ 電源スイッチ	休止状態にします。
ディスプレイ切り替え 	【Fn】+【F3】	別売のCRTディスプレイが接続されているとき、キーを押すごとに、「液晶ディスプレイとCRTの同時表示」「テレビ」 ² 「液晶ディスプレイ」「CRT」の順に切り替わります（ p.85 ）。
スリープ状態 ¹ 	【Fn】+【F4】	スリープ状態にします（BIOSセットアップメニューでスタンバイ状態（サスペンド）/休止状態（ハイバネーション）を選択できます（ p.118 ））。
ビープ音量調節 	【Fn】+【F6】	ビープ音の音量を調節します。（なし、小、中、大）
節電レベル選択 ¹	【Fn】+【F7】	パワーマネジメントレベルを変更して、望みの節電レベルを選択します（ p.48 ）。
輝度を上げる 	【Fn】+【F8】	キーを押すごとに液晶ディスプレイの輝度が増加します（8段階（ p.30 ））。
輝度を下げる 	【Fn】+【F9】	キーを押すごとに液晶ディスプレイの輝度が低下します（8段階（ p.30 ））。
画面の伸縮 ³	【Fn】+【F10】	低解像度時に、ディスプレイの画面を拡大表示する/しないを切り替えます。
スクロールロック	【Fn】+【F12】	【Scr Lock】の役割
プリントスクリーン	【Fn】+【Ins】	【Prt Scr】の役割
システムリクエスト	【Fn】+【Del】	【Sys Rq】の役割
右Alt	【Fn】+【Alt】	右【Alt】の役割
右Windows	【Fn】+【  】	右【  】の役割
Break	【Fn】+【Pause】	【Break】の役割
End	【Fn】+【Home】	【End】の役割

1 ACPIモードではご使用になれません。

2 テレビが接続されているときのみ切り替わります。

3 ご購入時には拡大表示に設定されています。

【Fn】+【F3】～【F10】で設定した内容は、電源を切ったり再起動したりすると解除されます。ただし、【Fn】+【F8】/【F9】（輝度調節）については、電源を切ったり再起動したりしたあとでも有効になるようにBIOSセットアップメニュー（ p.118 ）で設定することができます。

キーボードを設定する

- 1 「スタート」ボタン「設定」「コントロールパネル」で「コントロールパネル」を開き、「キーボード」アイコンをダブルクリックする。「キーボードのプロパティ」が表示されます。

「キーボードのプロパティ」ウィンドウでは、ウィンドウ左上の「速度」「言語」の各タブを選択すると、次のような設定を行うことができます。

- ・文字入力時の繰り返し入力タイミング調節
- ・カーソルの点滅速度の調節
- ・日本語入力システムの選択
- ・レイアウトの設定

「速度」タブでの設定

表示までの待ち時間

一つのキーを押し続けたときに、入力の繰り返しが始まるまでの時間を調節します。

表示の間隔

一つのキーを押し続けたときに、文字の入力が繰り返される間隔を調節します。

カーソルの点滅速度

カーソルの点滅する間隔を調節します。

「言語」タブでの設定

言語

よく使う日本語入力システムを一覧から選び、「標準に設定」をクリックすると、その日本語入力システムが「標準の言語」欄に表示され、登録されます。

追加

「追加」ボタンをクリックして「言語の追加」ウィンドウを表示させ、追加したい言語を選びます。

プロパティ

日本語入力システムを一覧から選んで、「プロパティ」ボタンをクリックすると、環境設定のウィンドウが表示されます。「ローマ字 / かな入力」¹、「入力モード / 方式」²、「句読点の種類」などを設定できます。

削除

削除したい言語を一覧から選んで、「削除」ボタンをクリックすると、その言語が一覧から削除されます。



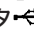
言語の切り替え

言語の切り替えを行うキーの組み合わせを選択できます。

タスクバー上に状態を表示

「タスクバー上に状態を表示」をクリックして (オン) にすると、日本語や日本語入力システムを簡単に切り替えることができるメニューがタスクバーに表示できます。

別売のキーボードを使うには

別売のテンキーボードやキーボードを接続して使用することができます。テンキーボードは本機背面のマウス / テンキーボード用コネクタ  /  に接続します。キーボードはUSB対応のキーボードを本機のUSBコネクタ  に接続することができます。


参照▶ 別売のテンキーボードやキーボードの接続 PART2の「その他の機器を使う」(p.106)

日本語入力の使い方


本機では日本語入力システムとしてMS-IME2000が使用できます。
入力方法や操作方法については、「ヘルプ」をご覧ください。

日本語入力のオン、オフを切り替えるには


オンにするには

- 1 タスクバーの右にある  をクリックする
- 2 表示されたメニューの「日本語入力-オン」をクリックする
これで日本語入力がオンになりました。


オフにするには

- 1 タスクバーの右にある  をクリックする
- 2 表示されたメニューの「日本語入力-オフ」をクリックする
これで日本語入力がオフになりました。

MS-IME2000の「ヘルプ」を参照するには

- 1 MS-IME2000のツールバーから「ヘルプ」ボタン  をクリックする



- 2 メニューの「目次とキーワード」をクリックする
- 3 表示されたヘルプ画面で調べたい項目をダブルクリックする
- 4 「ヘルプ」を終了したいときは  をクリックする

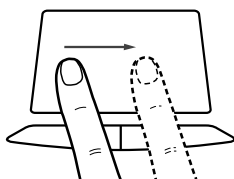
ポインティングデバイス

本機には、ポインティングデバイスとしてNXパッドが内蔵されています。NXパッドは、コントロールパネルを使ってより使いやすいように設定できます。

NXパッドの使い方

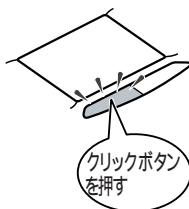
ポインタ(カーソル)の移動

パッド上で指を動かすと、指の動きに合わせて画面上のポインタ(カーソル)が動きます。



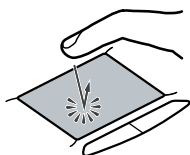
クリックとダブルクリック

左または右のクリックボタンを押します。1回押すことを「クリック」、すばやく2回続けて押すことを「ダブルクリック」といいます。



タップ

クリックボタンを押す代わりに、指先でパッドを軽くたたいてクリックする方法をタップといいます。1回たたくことをタップ、2回連続してたたくことをダブルタップといいます。それぞれクリック、ダブルクリックするのと同じことです。



「マウスのプロパティ」ウィンドウでは、ウィンドウの左上の各タブを選択すると、次のような設定を行うことができます。

- ・ボタンの設定
- ・ポインタデザインの選択
- ・ポインティングデバイスの動作の調節
- ・方向の調節
- ・オートジャンプの設定
- ・タッピングの調節
- ・ジェスチャーの設定(NXパッド使用時のみ設定可能)

「ボタン」タブの設定

ボタン設定

右きき用、左きき用、それぞれに合わせて左右のクリックボタンの設定ができます。

ダブルクリック速度

ダブルクリックのクリック間隔の調節を行います。

Mボタンの設定

「ボタン設定」欄で「3ボタンモードを使う」を (オン) にするとMボタンの設定ができます。

Mボタンの機能を使うと、対応アプリケーションでパン機能などを使うことができます。本機のNXパッド使用時は、Mボタンとしては機能しません。

「ポインタ」タブの設定

デザイン

ポインタのデザインを変更することができます。

「動作」タブの設定

アクセラレーション

パッド上で指を素早く動かすことで、ポインタの移動速度を「速度」欄で設定した以上に速くすることができます。パッド上でゆっくり指を動かしたときは「速度」で設定した速度で動きます。

速度

ポインタの動作速度を調節します。

軌跡

「表示する」を (オン) にすると、ポインタの軌跡が表示されます。

「方向」タブの設定

方向設定

パッド上で指を動かした方向と、画面上のポインタの移動方向とを調整します。

マウスポインタが正しい方向に動かないときなどは、ここで調整することができます。

オートジャンプ

オートジャンプ

ウィンドウやダイアログボックスを開いたときに、ポインタをボタンの上やウィンドウ左上のコントロールメニューボックス、ウィンドウの中央などに自動的に合わせるように設定できます。

タッピング

タッピング

(オフ) にすると、タップが効かないように設定できます。

タッピング速度

タップする速度を調節します。タップ(指をパッドに触れてから離すまで)の間隔を調整することで、まちがって触れただけではタップにならないように設定できます。

ドラッグロックの設定

タッピングによるドラッグをしている場合のドラッグロックの設定ができます。ドラッグしている途中で、指を離してもドラッグしたままの状態を保つことができます。

タイピング

キーボードからキー入力しているときに、タップの機能が働かないように設定できます。キー入力時にまちがってタップされるのを防ぐことができます。キー入力が終わったら、タップは有効になります。

ジェスチャー

コーナータップ

パッド部の左上角や右上角をタップする動作に、右ボタンやMボタンの役割を割り当てることができます。

イージースクロール

「イージースクロールを使う」を (オン)にして「オプション」ボタンを選ぶと、次の各機能を使うよう設定できます。

- ・オートスクロール

スクロールバーが表示されているウィンドウにポインタを合わせ、NXパッドの左下または右下の角に指を置くと、画面をスクロールさせることができます。

- ・スクロール領域

NXパッド部のうち、イージースクロール機能で使用する領域を「スクロール領域」といいます。数字を大きくするほどスクロール領域がひろがります。

- ・クイックスクロール

スクロールバーが表示されているウィンドウにポインタを合わせてNXパッド上のスクロール領域を指でなぞると画面をスクロールさせることができます。

ただし、一部のアプリケーションや、スクロールバーが隠れている場合は、スクロールしないことがあります。

- ・ホイールエミュレーション

「ホイールエミュレーションを使う」を (オン)にすると、NXパッドの右端を指でなぞる操作がホイール付マウスのホイールを動かす操作と同じになります。

内蔵ハードディスク

ハードディスクは高速で回転する円盤（ディスク）上に、Windows 98やアプリケーションなどのソフトウェアや、それらで作成したファイルを磁気的に記録して、読み出すための精密装置です。強い衝撃や過度の重量などが加わらないよう、取り扱いにご注意ください。

また、大切なデータを保護するため、定期的にデータのバックアップをとるようおすすめします。

- ✓チェック!!** 本機に内蔵されているハードディスクは、非常に精密に作られています。特に、データの読み書き中（ハードディスクアクセスランプの点灯中）には、少しの衝撃が故障の原因となることがありますのでご注意ください。ハードディスクが故障すると、大切なデータが一瞬にして見えなくなってしまうことがあります。特に、ご自分で作成された大切なデータなどは、再セットアップしても元通りにはできません。大切なデータは、フロッピーディスクなど、ハードディスク以外の媒体にこまめにバックアップ（コピー）をとっておくことをおすすめします。

領域の確保とフォーマット

本機は、ご購入時の状態では、次のようにハードディスクが領域確保されています。

- ・Cドライブ: 2Gバイト（FAT16ファイルシステム）
- ・Dドライブ: 残りの領域（FAT32ファイルシステム）

ハードディスクの領域を削除したり、外付けのハードディスクを増設した場合には、ハードディスクの領域の確保とフォーマットが必要です。次の手順にしたがって領域の確保とフォーマットを行ってください。

領域の確保

- 1 「スタート」ボタン 「プログラム」で「MS-DOS プロンプト」をクリックする

「C: ¥WINDOWS >」が表示されます。

- 2 キーボードからFDISKと入力し、【Enter】を押す

ハードディスクの容量が8192Mバイト以下の場合にはFDISK /Xと入力し、【Enter】を押す

「大容量ディスクのサポートを可能にしますか（Y/N）」と表示されます。


ハードディスクの容量、領域の情報を確認したいときは、FDISK【Enter】と入力した後、「大容量ディスクのサポートを可能にしますか(Y/N)」と表示されたときに「Y」を選択してから【Enter】を押し、表示された「FDISKオプション」で「4. 領域情報を表示」を選択すると確認することができます。

3 キーボードからNを入力し、【Enter】を押す
FDISKオプション画面が表示されます。

Yを選択すると、FAT32で領域が作成されます。FAT32を利用するには、『活用ガイド ソフトウェア編』のPART2「FAT32ファイルシステムの利用」をご覧ください。

4 キーボードから1を入力し、【Enter】を押す
領域を作成する画面が表示されます。

5 キーボードから2を入力し、【Enter】を押す
「領域のサイズをMバイトか全体に対する割合(%)で入力してください。拡張MS-DOS領域を作ります」と表示されます。

 **チェック!!** 確保される領域が、入力した領域のサイズより大きくなる場合があります。FAT16で領域確保するときに「2047Mバイト」と入力すると、実際に領域確保されるサイズが「2052Mバイト」などの値になり、FAT16では領域確保できない場合があります。このような場合には、2045Mバイトなど、2047Mバイトより小さい値を入力してください。

6 キーボードの【Enter】を押す
「拡張MS-DOS領域を作成しました。」と表示されます。

7 キーボードの【Esc】を押す
「論理ドライブのサイズをMバイトか全体に対する割合(%)で入力してください。」と表示されます。


8 サイズを入力して【Enter】を押す
「論理MS-DOSドライブを作成しました。ドライブ名は変更または追加されました」と表示されます。

9 拡張MS-DOS領域がなくなるまで手順8を繰り返し、すべての拡張MS-DOS領域を論理ドライブに割り当てる
「拡張MS-DOS領域の使用可能な領域はすべて論理ドライブに割り当てられています」と表示されます。

- 10 キーボードの【Esc】を3回押す
「C: ¥WINDOWS >」の表示に戻ります。
- 11 キーボードからEXITと入力し、【Enter】を押す
Windows 98の画面に戻ります。
- 12 「スタート」ボタン 「Windowsの終了」をクリックする
「Windowsの終了」画面が表示されます。
- 13 「再起動する」をクリックして「OK」ボタンをクリックする
本機が再起動します。

フォーマット

領域を確保したら、続いてハードディスクをフォーマットします。

 **チェック!!** すでに使用されているドライブをフォーマットすると、そのドライブに保存されていたすべてのデータが消えてしまいます。フォーマットをする際は、十分注意してください。

- 1 「マイコンピュータ」をダブルクリックする
- 2 新たに領域を確保したドライブをクリックする
- 3 メニューバーの「ファイル」「フォーマット」をクリックする
フォーマットの画面が表示されます。
- 4 「通常のフォーマット」をクリックする
- 5 「スタート」ボタンをクリックする
確認の画面が表示されます。
- 6 「OK」ボタンをクリックする
フォーマットが始まります。しばらくすると、フォーマットが終了してフォーマットの結果の画面が表示されます。
- 7 「閉じる」ボタンをクリックする
スキャンディスクの実行を促す画面とヘルプが表示されます。

スキャンディスクについては、次項の「ハードディスクのメンテナンス」をご覧ください。

8 「OK」ボタンをクリックする

9 「フォーマット」の画面をクリックする

10 「閉じる」ボタンをクリックする

11 ヘルプの内容に従って、スキャンディスクを実行する
複数の領域を確認したいときは、手順2～11までの操作を繰り返してください。

ハードディスクのメンテナンス

Windows 98には、ハードディスクの障害を検出したり、アクセス速度を保つためのメンテナンスソフトが組み込まれています。メンテナンスソフトには、ディスククリーンアップやメンテナンスウィザードなどがあります。詳しくはWindows 98のヘルプをご覧ください。

スキャンディスク

ハードディスクの表面やハードディスクに保存されているデータに、障害がないかどうかを調べるためのWindowsのツールです。もし障害があった場合は、可能な範囲で修復することができます。次の手順で操作します。

1 「スタート」ボタン 「プログラム」 「アクセサリ」 「システムツール」で「スキャンディスク」をクリックする
「スキャンディスク」ウィンドウが表示されます。

2 「エラーチェックをするドライブ」の一覧から、チェックするドライブをクリックする
ここではハードディスクドライブを選びます。

3 「開始」ボタンをクリックする
チェックが始まります。

チェックには数分から数十分かかることがあります。チェックが終了すると、「結果レポート」が表示されます。

デフラグ

ハードディスクは長い間使っていると断片化がおこります。断片化とは、データがハードディスクにばらばらに保存されることで、データの読み書きのスピードの低下につながります。デフラグを実行すると、ばらばらに記録されたデータが最適化されます。

デフラグを実行するには、次の手順で操作します。

用語 デフラグ

「フラグメンテーション(断片化を解消する)」の意味の省略語。

- 1 「スタート」ボタン 「プログラム」 「アクセサリ」 「システム ツール」で「デフラグ」をクリックする
- 2 表示された「ドライブ選択」ウィンドウのリストからデフラグするハードディスクを選ぶ



- 3 「OK」ボタンをクリックする
ディスクの最適化が始まります。
「ディスクの最適化」が終了したら、画面の指示に従い、デフラグを終了します。

チェック!! デフラグの実行中は、絶対に電源を切ったり、再起動したり、スリープ状態にしたりしないでください。

フロッピーディスクドライブ / スーパーディスクドライブ

本機には3.5インチフロッピーディスクドライブまたはスーパーディスクドライブが内蔵されています。このディスクドライブを使用して、フロッピーディスクやスーパーディスクに対して、容量ごとに次の各操作をすることができます。

本機ではフロッピーディスクに対して、次の操作ができます。

作業内容 フォーマット	データの読み書き	フォーマット	ディスクコピー
640Kバイト ¹	-	-	-
720Kバイト ¹			
1.44Mバイト ²			
1.2Mバイト ²		- ³	- ⁴

- 1: この容量は2DDのフロッピーディスクで使用できます。
- 2: この容量は2HDのフロッピーディスクで使用できます。
- 3: Windows NT使用時は使用できません。
- 4: フロッピーディスクドライブではWindows NT使用時に使用できます (スーパーディスクドライブではWindows NT使用時に使用できません)。

スーパーディスクドライブ搭載モデルでは、スーパーディスクに対して、次の操作ができます。

作業内容 フォーマット	データの読み書き	フォーマット	ディスクコピー
120Mバイト			-

- : スーパーディスクドライブでは、スーパーディスクとフロッピーディスクの両方が使えますが、フロッピーディスクドライブでスーパーディスクを使うことはできません。



チェック!!

- ・本機ではPC-9800シリーズのパソコンでフォーマットされたフロッピーディスクを使ってシステムを起動することはできません。
- ・1.2Mバイトのフロッピーディスクまたはスーパーディスクは、Windows 98の「ディスクコピー」でバックアップが取れません。また、「ディスクコピー」のコピー先のディスクは、コピー元のディスクと同じ容量でフォーマットされたディスクを使用してください (これは、MS-DOSプロンプトのDISKCOPYコマンドでも同様です)。

- ・MS-DOS Ver6.2以前のFORMATコマンドでフォーマットしたフロッピーディスクをMS-DOSプロンプトからDISKCOPYコマンドでディスクコピーすることはできません。「マイコンピュータ」のフロッピーディスクドライブアイコンを右クリックし、「メニュー」から「ディスクのコピー」を実行してください。
- ・フォーマットしていないフロッピーディスクをマイコンピュータなどで選択すると、フロッピーディスクのアクセスランプが点灯し続けたり、フォーマットしようとするフォーマット開始までの時間が長い場合があります。フロッピーディスクの種別を判別するのに時間がかかっているため、しばらくお待ちください。
- ・2DDのフロッピーディスクを720KBでフォーマットした場合、いったんフロッピーディスクを取り出し、もう一度入れ直してから使用してください。フォーマット後に、フロッピーディスクを入れ直さずにファイルを書き込もうとすると、フォーマットが正常に終了していても、エラーが発生する場合があります。クイックフォーマットされたフロッピーディスクの場合は、この手順は必要ありません。
- ・スーパーディスクドライブに1.2Mバイトでフォーマットされたフロッピーディスクをセットして、1.44Mバイトでフォーマットする場合、エラーメッセージが表示されることがあります。その場合は、「スタート」ボタン「プログラム」から「MS-DOSプロンプト」を起動し、次のように入力してください。

FORMAT A: /F:1.44【Enter】

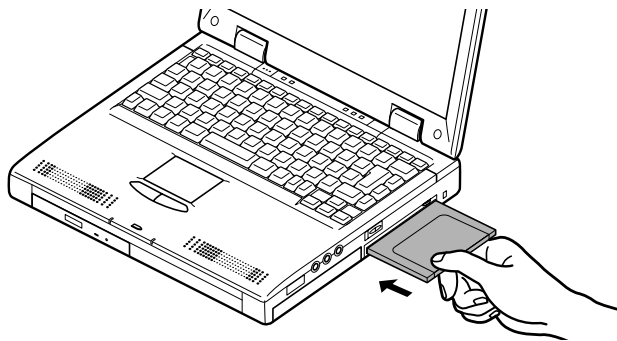
- ・スーパーディスクドライブ搭載モデルでACPIモードの場合、「デバイスマネージャ」の「フロッピーディスクコントローラ」の「標準フロッピーディスクコントローラ」に「！」マークがつくことがありますが、故障ではありません。

ディスクのセットのしかたと取り出し方



ここではフロッピーディスクドライブを例に説明します。スーパーディスクドライブは、イラストとは多少異なります。

ディスクのセットのしかた

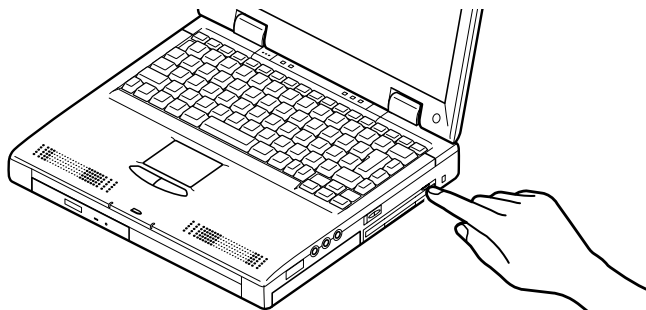
- 1 カチッと音がするまでディスクをゆっくりと水平に差し込む
ディスクがセットされるとイジェクトボタンが少し飛び出します。



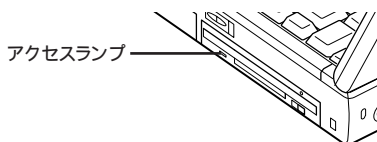
ディスクの取り出し方

- チェック!!**
- ・フロッピーディスクを書き込み、または読み取り中は、フロッピーディスクアクセスランプ  が点灯します。アクセスランプ点灯中は、絶対にフロッピーディスクを取り出さないでください。ドライブの故障やデータの不具合の原因となります。
 - ・スーパーディスクを書き込み、または読み取り中は、スーパーディスクドライブのアクセスランプやIDEアクセスランプ  が点灯します。スーパーディスクドライブのアクセスランプやIDEアクセスランプが点灯しているときには、絶対にスーパーディスクを取り出さないでください。ドライブの故障やデータの不具合の原因となります。
 - ・IDEアクセスランプはハードディスクドライブなどにアクセス中も点灯しますので、ディスクを取り出すタイミングがわからないときは、スーパーディスクドライブ本体のアクセスランプをご確認ください。

- 1 イジェクトボタンを押す
ディスクが少し飛び出します。

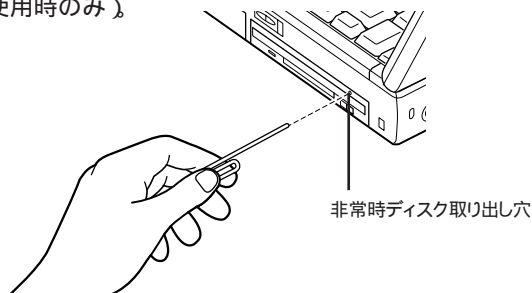


- 2 ディスクをゆっくりと水平に引き出す



スーパーディスクドライブ使用時の非常時のディスクの取り出し方

ソフトウェアの暴走など不慮の原因で、イジェクトボタンを押してもディスクが出てこなくなった場合は、非常時ディスク取り出し穴に太さ1.3mm程の針金を押し込むと、ディスクを手動で引き出すことができます(スーパーディスクドライブを使用時のみ)

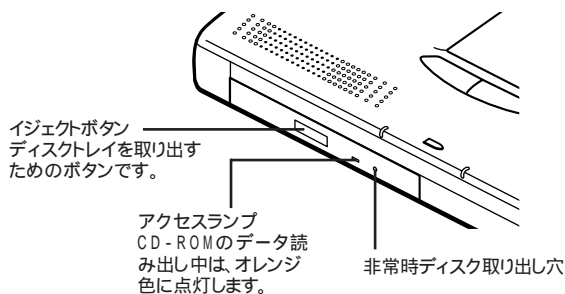


針金は太めのペーパークリップなどを引き伸ばして代用できます。

- チェック!!**
- ・イジェクトボタンを押してもディスクが出てこない、といった非常時以外は非常時ディスク取り出し穴を使って取り出さないようにしてください。
 - ・フロッピーディスクドライブには非常時ディスク取り出し穴はありません。

CD-ROMドライブ

ここではCD-ROMドライブの取り扱いについて説明しています。



CD-ROMドライブのボタンやアクセスランプ、非常時ディスク取り出し穴の位置や形状はイラストと多少異なることがあります。

使用上の注意

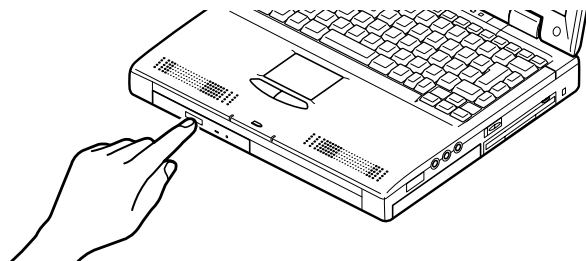
- ・ CD-ROMドライブ内のレンズには触れないでください。指紋などの汚れによってデータが正しく読み取れなくなるおそれがあります。
- ・ アクセスランプが点灯しているときは、CD-ROMを絶対に取り出さないでください。本機の故障の原因となります。
- ・ ラベルなどが貼ってあるなど、重心バランスの悪いCD-ROMを使用すると、本機の操作中に手に振動を感じる場合があります。これは故障の原因となるため、CD-ROMの盤面にはラベルやテープなどを貼らないでください。

CD-ROMのセットのしかたと取り出し方

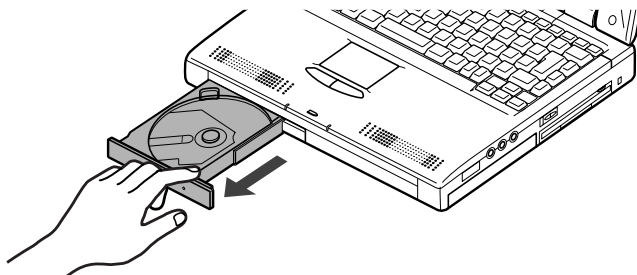
CD-ROMのセットのしかた

✓チェック!! 「CDプレーヤー」または「メディアプレーヤー」を使用する場合、CD-ROMドライブにCD-ROMをセットしていない状態では、「CDプレーヤー」や「メディアプレーヤー」の「EJECT」ボタンを押してもCD-ROMドライブのトレイは出てきません。トレイを出すためには、CD-ROMドライブの「EJECT」ボタンを押すか、または「マイコンピュータ」を起動して対象となるCD-ROMドライブのアイコンを右クリックし、メニューの「取り出し」を選択してください。

- 1 イジェクトボタンを押す
ディスクトレイが少し飛び出します。

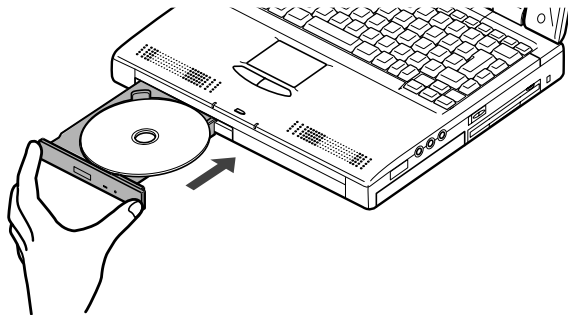


- 2 手でディスクトレイを静かに引き出す



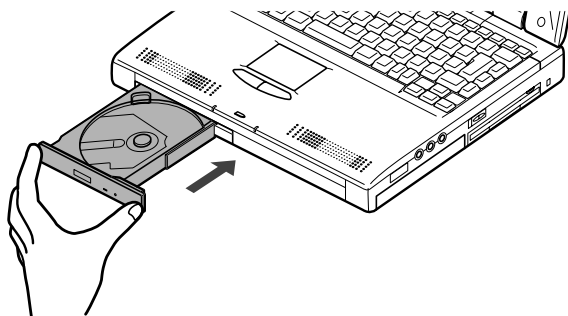
- 3 CD-ROMのデータ面（文字などが印刷されていない面）を下にして、傷など付けないようディスクトレイの中央に置き、ディスクを軸にしっかりとめ込む

- 4** イジェクトボタンに触れないようにディスクトレイ前面を押して、ディスクトレイを元の位置に戻す



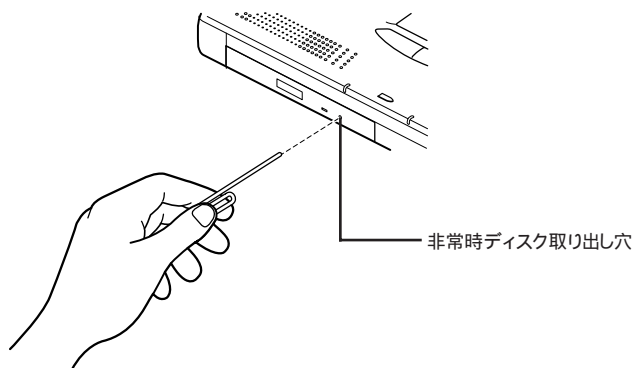
CD-ROMの取り出し方

- 1** イジェクトボタンを押す
ディスクトレイが少し飛び出します。
- 2** 手でディスクトレイを静かに引き出してから、CD-ROMを取り出す
- 3** イジェクトボタンに触れないようにディスクトレイの前面を押して、ディスクトレイを元の位置に戻す



非常時のCD-ROMの取り出し方

ソフトウェアの暴走など不慮の原因で、イジェクトボタンを押してもディスクトレイが出てこなくなった場合は、非常時ディスク取り出し穴に太さ1.3 mm程の針金を押し込むと、トレイを手動で引き出すことができます。



針金は太めのペーパークリップなどを引き伸ばして代用できます。

チェック!! イジェクトボタンを押してもトレイが出てこない、といった非常時以外は非常時ディスク取り出し穴を使って取り出さないようにしてください。

画面表示機能



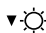
本機の液晶ディスプレイで表示できる解像度と表示色について説明しています。

本機は、液晶ディスプレイだけでなく、別売のCRTディスプレイ、プロジェクタ、テレビなどに画面を表示することもできます。

参照▶ 別売のディスプレイ、プロジェクタ、テレビについて PART2の「外部ディスプレイを使う」(p.83)

表示を調節する

キーボードの【Fn】を使うと、次のような表示の調整ができます。

機能	キー操作	説明
ディスプレイ切り替え 	【Fn】+【F3】	別売のCRTディスプレイが接続されているとき、キーを押すごとに、「液晶ディスプレイとCRTの同時表示」「テレビ」 ¹ 「液晶ディスプレイ」「CRT」の順に切り替わります(p.85)
輝度を上げる 	【Fn】+【F8】	キーを押すごとに液晶ディスプレイの輝度が増加します(8段階)
輝度を下げる 	【Fn】+【F9】	キーを押すごとに液晶ディスプレイの輝度が低下します(8段階)
画面の伸縮 ²	【Fn】+【F10】	低解像度時に、ディスプレイの画面を拡大表示する/しないを切り替えます。

1 テレビが接続されているときのみ切り替わります。

2 ご購入時には拡大表示に設定されています。

表示できる解像度と表示色

用語 解像度

解像度とは、ディスプレイの画面上に表示できる文字や図面などの情報量を表すものです。この数字が大きくなるほど、画面上に一度に多くの情報を表示することができ、より細かな表現ができます。

本機のカラー液晶ディスプレイは、標準で次の解像度と表示色が表示できます。

解像度 (ドット)	表示色	本機の液晶 ディスプレイ のみに表示	別売の ディスプレイ のみに表示	本機の液晶 ディスプレイ と別売の ディスプレイ の同時表示 1	TVのみ 2
640×480	16色				
	26万色中256色				
	65,536色				
	1,677万色 ⁴				
800×600	26万色中256色				
	65,536色				
	1,677万色 ⁴				
1,024×768	26万色中256色				
	65,536色 ³				
	1,677万色 ⁴				
1,152×864	26万色中256色	-		-	-
	65,536色	-		-	-
	1,677万色 ⁴	-		-	-
1,280×1,024	26万色中256色	-		-	-
	65,536色	-		-	-
	1,677万色 ⁴	-		-	-
1,600×1,200	256色	-		-	-
	65,536色	-		-	-
	1,677万色 ⁵	-		-	-

画面のまわりが黒く表示される(16色表示以外で拡大表示可能。【Fn】+【F10】で拡大表示可能。)

- フルスクリーン表示可能

- 表示不可

1 別売のCRTディスプレイ未接続時は本機の液晶ディスプレイのみ

2 本機のディスプレイとTVの同時表示はできません

3 ご購入時の設定

4 本機の液晶ディスプレイでは、ウィンドウアクセラレータのデザイン機能により実現

5 TrueColor(24ビット)選択時

320×200ドット、320×240ドット解像度対応のアプリケーションなどは、本機では画面のまわりが黒く表示されます。

解像度と表示色を変更する

ディスプレイの解像度と表示色の変更はコントロールパネルで設定します。

本機の画面の設定を変更する

- 1 「スタート」ボタン、「設定」、「コントロールパネル」で「コントロールパネル」を開き、「画面」アイコンをダブルクリックする
「画面のプロパティ」ウィンドウが表示されます。
- 2 「設定」タブをクリックする



- 3 画面の領域または色を変更する

画面の領域の変更:

「画面の領域」でつまみを「大」の方向へドラッグすると高解像度に、「小」の方向へドラッグすると低解像度になります。

色の変更:

「色」で▼をクリックし、選択一覧から変更します。この選択一覧には、使用している液晶ディスプレイとディスプレイアダプタが対応しているカラーパレットが一覧表示されます。

High Colorとは65,536色のことで、True Colorは1,677万色のことです。

- 4 設定が終了したら、「OK」ボタンをクリックする
このあとは、画面の指示に従って操作してください。

バッテリーで本機を使う

本機は、ACアダプタを使用せずに、添付のバッテリーパックだけで駆動することができます。

本機には、バッテリースロットの他にNX ノートベイに別売のバッテリーパック (PC-VP-WP08) を接続してセカンドバッテリーとして使うことができます。ここでは本機のバッテリースロットに接続したバッテリーパックを「ファーストバッテリー」、NX ノートベイに接続したバッテリーパックを「セカンドバッテリー」と呼びます。

参照 NX ノートベイに別売のバッテリーパックを接続する PART2の「NX ノートベイに機器を接続する」(p.104)

バッテリーの充電

本機に添付のバッテリーパックや、別売のバッテリーパックを使うときはまずバッテリーパックをフル充電する必要があります。

- チェック!!**
- ・バッテリーの充電中は、バッテリーパックを本機から取り外さないでください。ショートや接触不良の原因になります。
 - ・ご購入直後や長期間放置したバッテリーでは、バッテリー駆動できないことや、動作時間が短くなること、バッテリー残量が正しく表示されないことがあります。必ずフル充電してからご使用ください。

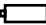
バッテリーの充電のしかた

本機にバッテリーパックを取り付けてACアダプタをACコンセントに接続すると、自動的にバッテリーの充電がはじまります。本機の電源を入れて使用していても充電されますが、電源を切った状態の方が充電時間は短くなります。

充電できる電池容量は、周囲の温度によって変わります。高温になると充電を中断する場合がありますので、18～28℃での充電をおすすめします。

参照 バッテリーの充電時間について PART4の「仕様一覧」(p.136)

充電状態を表示ランプで確認する(p.5)

充電状態	バッテリー 充電ランプ 
ファーストバッテリー 充電中	オレンジ色点灯
セカンドバッテリー 充電中	緑点灯
充電完了 (フル充電)	消灯

バッテリーで本機を使うときの注意

- チェック!** ・バッテリーが十分に充電されているときは、特に必要でないかぎり、バッテリーパックの取り付けや取り外しをしないでください。故障の原因となります。
- ・充電を行う際には、できる限りフル充電まで充電することをおすすめします。部分的な充放電(特にローバッテリー付近)を何度も繰り返すと、バッテリー残量に誤差が生じることがあります。フロッピーディスクやスーパーディスク、ハードディスクの読み書き中にバッテリー残量がなくなり、電源が切れてしまうと、作成中のデータが失われたり、壊れたりすることがあります。

バッテリーパックを長持ちさせるには

次のような点に気を付けると、バッテリーパックを長持ちさせることができます。

- ・バッテリーの残量をできるだけなくしてから充電する
- ・充電はフル充電(バッテリー充電ランプが消灯)になるまで中断しない
- ・定期的にバッテリーの放電を行う(バッテリーリフレッシュ p.36)
- ・本機を1カ月以上使わないときは、バッテリーパックを取り外して、涼しいところに保管する

バッテリーの上手な使い方

- ・バッテリーだけで本機を長時間使用する場合は、本機の省電力機能を使用してください。

参照 省電力機能について 「省電力機能」(p.41)

- ・バッテリーは、自然放電しています。本機を長期間使用しない場合でも、2~3カ月に一度は充電することをおすすめします。

バッテリー駆動中にバッテリー残量が少なくなったときは

バッテリーの残量が少なくなると、警告音が3回鳴り、電源ランプが黄色に点灯します。この場合は、次の操作を行ってください。

- ・ ACコンセントから電源を供給する
 いったん本機の電源を切り、ACアダプタを接続してACコンセントから電源を供給してください。ACコンセントから電源を供給すると、バッテリー充電ランプが点灯し、バッテリーの充電が始まります。
- ・ ACコンセントが使えない場合
 使用中のソフトウェアを終了して、本機の電源を切ってください。

この操作をしないでそのままにしておくと、再度バッテリー残量が少ないというメッセージが表示されます。しばらくすると、自動的にスリープ状態(p.42)になります。


バッテリー残量の確認

バッテリー残量は、次の3つの方法で確認することができます。

- ・ Windowsのタスクバーにある  の上にマウスポインタを合わせる



この画面はモデルによって異なることがあります。また、アイコンはバッテリーの残量により異なります。



- ・ タスクバーの  をダブルクリックして、表示された「電源メーター」ウィンドウを見る



オプションのバッテリーパックを初めて取り付けたときに、画面上の電池マークに「？」が表示されることがありますが、バッテリーパックをフル充電すると「？」は消えて正常な表示になります。

- ・「スタート」ボタン 「設定」 「コントロールパネル」で「コントロールパネル」を開き、「電源の管理」アイコンをダブルクリックして、表示された「電源の管理のプロパティ」ウィンドウの「電源メーター」のタブを見る



ACコンセントから電源を供給しているときは、はに変わります。

バッテリーを2つ使う

本機のNXノートベイには、別売のバッテリーパック(PC-VP-WP08)を接続して、添付のバッテリーパックと併用することができます。

参照▶ NXノートベイに別売のバッテリーパックを接続する PART2の「NXノートベイに機器を接続する」(p.104)

バッテリーリフレッシュ

バッテリーを完全に使い切らないまま充電を繰り返していると、バッテリーの充電可能容量が目減りしてしまい、バッテリーでの駆動時間が短くなる場合があります(これをバッテリーのメモリ効果といいます)

ご購入直後や長期間ご使用にならなかった場合、バッテリーの性能が一時的に低下することがあります。また、バッテリーの充電ランプが消えてしばらくしても、残量表示が100%(95%以上)にならない場合は、残量表示に誤差が生じていると考えられます。

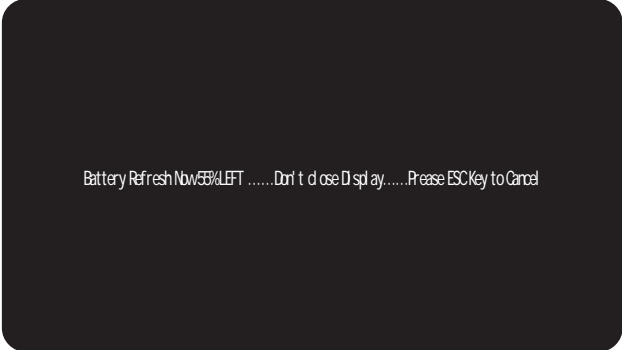
このような場合には、「バッテリーリフレッシュ」を実行するとバッテリーパックの機能を回復させることができます。

バッテリーリフレッシュの実行


- 1 本機を使用中の場合は、「スタート」ボタン 「Windowsの終了」で「電源を切れる状態にする」を選んで「はい」ボタンをクリックし、本機の電源を一度切る

- 2 電源コードのプラグをACコンセントから抜き、ACアダプタを本機から取り外す
- 3 バッテリパックをすでに取り付けている場合は、一度バッテリパックを本機から取り外して、再度取り付ける

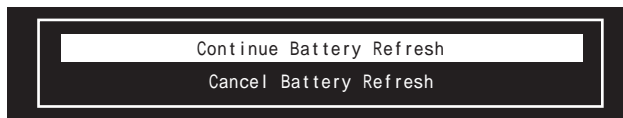
バッテリパックを取り付けていない場合は、バッテリパックを本機に取り付ける(p.38)
- 4 本機の電源を入れ、「NEC」のロゴが表示されたらすぐにキーボードの【F2】を押す
BIOSセットアップメニューが表示されます。
- 5 【】または【】で「バッテリリフレッシュ」を選択し、【Enter】を押す
- 6 「バッテリリフレッシュを行いますか?」と表示されたら「はい」を選択して【Enter】を押す
次のような画面が表示され、バッテリリフレッシュが始まります。
バッテリリフレッシュが完了し、バッテリ内の電力がなくなると自動的に本機の電源が切れますので、本機の電源が切れるまでお待ちください。



Battery Refresh Now(55% LEFT)Don't close Display.....Prease ESC Key to Cancel

-  **チェック!!** ・バッテリリフレッシュ中は、液晶ディスプレイを開いたままにしてください。液晶ディスプレイを閉じるとピピピと警告音が鳴ります。
- ・バッテリリフレッシュの所要時間の目安は、標準バッテリー使用時フル充電状態で約160分、バッテリー残量10%(Windowsでバッテリー残量少の警告が表示される程度)の状態で約30分です。

バッテリーフレッシュを中断するには【Esc】を押します。次のようなメッセージが表示されますので、【】または【】で“Cancel Battery Refresh”を選択し、【Enter】を押すと本機が再起動されます。



チェック!! バッテリーフレッシュ中に本機の電源を切ろうとしたり、ACアダプタを接続したときも、上記のようなメッセージが表示されます。“Continue Battery Refresh”を選択し、バッテリーフレッシュを続けてください。“Cancel Battery Refresh”を選択するとバッテリーフレッシュが中断し本機が再起動されます。

7 バッテリーフレッシュが終了し本機の電源が切れたら、ACアダプタを接続する
バッテリーの充電が始まりますので、完全に充電されバッテリー充電ランプ が消えるまでお待ちください。

バッテリーパックの交換

交換の目安

バッテリーフレッシュをしてもバッテリーをフル充電(バッテリーを充電してバッテリー充電ランプが消灯した状態)で使用できる時間が短くなったら、新しいバッテリーパックを購入して交換してください。

本機のバッテリースロットに取り付けられる交換用バッテリーパックには次の2種類があります。

- ・PC-VP-WP06(リチウムイオンバッテリーパック)
- ・PC-VP-WP07(ニッケル水素バッテリーパック)

リチウムイオンバッテリーパックを取り付けると、ニッケル水素バッテリーパックを取り付けた場合よりもバッテリー駆動時間が約2倍程度長くなります。

⚠ 警告



感電注意

雷が鳴りだしたら、本機や電源コードに触れないでください。また、機器の接続や取り外しを行わないでください。落雷による感電のおそれがあります。



破裂注意



毒物注意

使用を終えたバッテリーパックを分解したり、火気に投じることは危険です。絶対にしないでください。破裂したり、液漏れしたりすることがあります。

⚠ 注意




感電注意

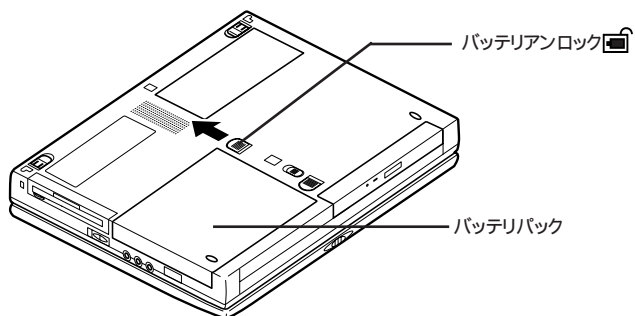
濡れた手で電源コードを抜き差ししないでください。感電の原因となります。

✓ チェック!! ・バッテリースロットの端子部分には絶対に触れないでください。接触不良の原因となります。

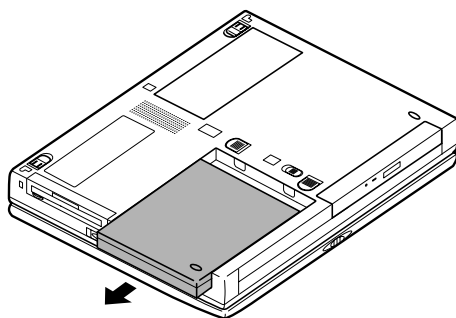
・スタンバイ状態のときにバッテリーパックを交換すると、作業中のデータが失われます。電源ランプが点滅しているときには、一度データを復帰させてデータを保存してからWindowsを終了し、本機の電源を切ってください。

- 1 本機の電源を切る
- 2 電源コードのプラグをACコンセントから抜いてから、ACアダプタを本機から取り外す
- 3 液晶ディスプレイを閉じて、本機を裏返す

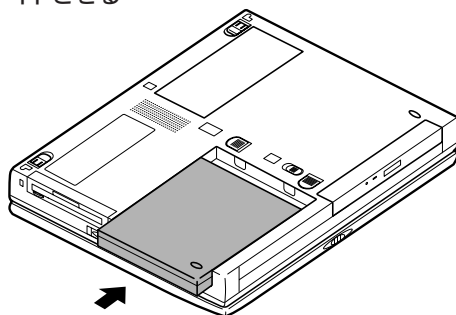
- 4** バッテリーパックの横にあるバッテリーアンロック  を矢印の方向にスライドさせる
スライドさせたままの状態、そのまま次の手順へ進んでください。




- 5** バッテリーパックを矢印の方向にスライドさせる
バッテリーパックが外れます。



- 6** 新しいバッテリーパックを矢印の方向にカチッと音がするまでスライドさせる



 **チェック!!** 不要になったバッテリーパックは、地方自治体の条例に従って廃棄してください。

省電力機能

本機は、消費電力をおさえて使用することのできる、省電力機能を搭載しています。

電源管理のモードについて

本機には、「APMモード」と「ACPIモード」という2種類の電源管理のモードがあります。

APMモード(ご購入時の設定)

APM(Advanced Power Management)とは、パソコンや周辺機器の電源管理をBIOSで行うモードです。

ACPIモード

ACPI(Advanced Configuration and Power Interface)とは、パソコンや周辺機器の電源管理、また、周辺機器の管理をWindows98で行うモードです。

モードごとに使用できる機能は、次のとおりです。

	APMモード(ご購入時の設定)	ACPIモード
スタンバイ状態(サスペンド)		
休止状態(ハイバネーション)		-
スリープからの復帰(レジューム)		
パワーマネジメント機能		
ホットキー機能(p.8)		
セキュリティ機能		

一部の機能のみ使用可能

チェック!! ACPIモードは、APMモードに比べて制限や注意事項があるので、特に必要でなければ、APMモード(ご購入時の設定)でを使用することをおすすめします。

参照 電源管理のモードを切り替える PART4の「ACPIモードについて」(p.128)

省電力機能について

本機には、電力の消費を節約できる省電力機能が搭載されています。省電力機能には、「スタンバイ状態(サスペンド)」と「休止状態(ハイバネーション)」があり、本体の主要な部分への電力供給を停止することで消費電力を抑えるものです。これらの2つの状態をあわせて「スリープ状態」と呼ぶこともあります。

スタンバイ状態(サスペンド)

(スタンバイ状態(サスペンド)時、電源ランプ④は緑色に点滅)

作業中のデータを一時的にメモリに保存し、消費電力を抑える機能です。スタンバイ状態のことを、「サスペンド」と呼ぶこともあります。データはメモリに保存されているため、すぐに元の状態に戻すことができます。

詳しくは、p. 44をご覧ください。

休止状態(ハイバネーション)

(休止状態(ハイバネーション)時、電源ランプ④は消灯)

作業中のデータをハードディスクに保存し、電源を切る機能です。休止状態のことを、「ハイバネーション」と呼ぶこともあります。

普通に電源を切るのとは異なり、Windows 98を起動する操作をせずに、すぐに元の状態に戻すことができます。

データの保持のために電力を消費しないので、長時間作業を中断するときなどに便利です。

詳しくは、p. 45をご覧ください。

スリープからの復帰(レジューム)

スタンバイ状態や休止状態などのスリープ状態から元の状態に戻すことを、「復帰」といいます。スリープ状態からの復帰のことを、「レジューム」と呼ぶこともあります。

スリープ状態からの復帰は、手動操作または自動操作で行うことができます。

詳しくは、p. 48をご覧ください。

これらの機能のほか、次のような省電力機能を使うことができます。

パワーマネジメント機能

バッテリー駆動時などに無駄な電力の消費を抑える機能です。(p. 48)

参照 ▶ ご購入時の省電力機能の設定について PART3「システムの設定」の「省電力セットアップ」(p. 117)

スリープ状態にするときの注意事項

- ・ネットワーク (LAN) に接続しているときには、スリープ状態にしないでください。本機が正常に動かなくなることがあります。
- ・次のような場合にはスリープ状態にしないでください。データを正しく復帰できなくなることがあります。
 - ・プリンタへ出力中
 - ・赤外線通信をしているとき(赤外線通信アプリケーションを実行中)
 - ・通信用アプリケーションを実行中
 - ・電話回線を使って通信中
 - ・LANに接続中
 - ・音声または動画を再生中
 - ・ハードディスク、CD-ROM、フロッピーディスクにアクセス中
 - ・システムの「プロパティ」ウィンドウを表示中
 - ・Windowsの起動/終了処理中
 - ・スリープ状態に対応していないアプリケーションを使用中
 - ・スリープ状態に対応していないPCカードを使用中
- ・通信用アプリケーションを使用中の場合は、通信用アプリケーションを終了させてからスリープ状態にしてください。
- ・スリープ状態への移行中には、各種ディスクやPCカードの入れ替えなどを行わないでください。データが正しく保存されないことがあります。
- ・スリープ状態のときにPCカードを入れ替えるなどの機器構成の変更をすると、データを正しく復帰できなくなることがあります。
- ・ATAカード上のファイルをアプリケーションから開いている場合は、ATAカード上のファイルを閉じてからスリープ状態にしてください。
- ・ATAカードを挿入していると、カードを挿入していないときより先スリープ状態になるまでに時間がかかります。
- ・「スタート」ボタン 「設定」 「アクティブ デスクトップ」で「Webページで表示」にチェックマークがついていると、自動的にスリープ状態にできない場合があります。スリープ状態にするときはチェックマークを外してください。



スタンバイ状態(サスペンド)

作業中のデータを一時的にメモリに保存し、消費電力を抑える機能です。

データがメモリに保存されている状態を「スタンバイ状態」または「サスペンド」といいます。

スタンバイ状態(サスペンド)にする

次のいずれかの方法でデータをメモリに保存することができます。

- ・ Windowsのスタートメニューから「Windowsの終了」を選び、「スタンバイ」をクリックして  (オフ) を  (オン) にする
- ・ 【Fn】を押しながら【F4】を押す

スタンバイ状態になると電源ランプ  が緑色に点滅します。

データの復帰のさせ方については、p.48をご覧ください。



チェック!! BIOSセットアップメニューの「省電力セットアップ」で、「システムスイッチ切り替え」を「パワーボタン」に設定した場合は、電源スイッチを使ってスタンバイ状態にすることはできません(p.117)。

その他にも、設定を行えば次のような方法でスタンバイ状態にすることができます。

スタンバイ状態にする方法	設定方法
自動	BIOSセットアップメニューの「省電力セットアップ」「スリープ種別」を「サスペンド」に設定したあと、「コントロールパネル」「電源の管理」「電源設定」の「システムスタンバイ」で設定
電源スイッチをスライドさせる	BIOSセットアップメニューの「省電力セットアップ」「スリープ種別」を「サスペンド」に設定したあと、「システムスイッチ切り替え」を「スリープボタン」に設定(p.117,118)
液晶ディスプレイを閉じる	BIOSセットアップメニューの「省電力セットアップ」「スリープ種別」を「サスペンド」に設定したあと、「LCDパネル連動スリープ」を「使用する」に設定(p.118)

- チェック!!** スタンバイ状態のときにバッテリーの残量がなくなると、自動的に休止状態（ハイバネーション）になります。休止状態への移行中に本機に衝撃や振動を加えると故障やデータ消失の原因となりますので、ご注意ください。また、バッテリーのみで本機を使用している場合は、あらかじめバッテリーの残量を確認しておいてください。

休止状態（ハイバネーション）

作業中のデータをハードディスクに保存し、電源を切る機能です。データが保存されている状態を「休止状態」または「ハイバネーション」といいます。

休止状態にする（ハイバネーションにする）

キーボードの【Fn】を押しながら電源スイッチをスライドする「Suspend to disk」の表示とともに、作業状況を表す棒グラフが表示されます。

休止状態になると、電源ランプ  が消灯します。

データの復帰のさせ方については、p.48をご覧ください。

その他にも、設定を行えば次のような方法でハイバネーション状態にすることができます。

休止状態にする方法	設定方法
自動	BIOSセットアップメニューの「省電力セットアップ」「スリープ種別」を「ハイバネーション」に設定した後、「コントロールパネル」「電源の管理」「電源設定」の「システムスタンバイ」で設定
電源スイッチをスライドさせる	BIOSセットアップメニューの「省電力セットアップ」「スリープ種別」を「ハイバネーション」に設定した後、「システムスイッチ切り替え」を「スリープボタン」に設定（p.117,118）
Windows スタートメニューの「Windowsの終了」から「スタンバイ」をクリック	BIOSセットアップメニューの「省電力セットアップ」「スリープ種別」を「ハイバネーション」に設定（p.118）
【Fn】+【F4】を押す	
液晶ディスプレイを閉じる	BIOSセットアップメニューの「省電力セットアップ」「スリープ種別」を「ハイバネーション」に設定したあと、「LCDパネル連動スリープ」を「使用する」に設定（p.118）

- チェック!!** 休止状態への移行中には、本体を動かしたり、強い衝撃を与えたりしないでください。

休止状態(ハイバネーション)の設定を解除する

メモリの取り付け / 取り外しやCDドライブの圧縮 / 圧縮解除をしたときは、「ハイバネーション設定ユーティリティ」を使用して設定を解除したあと、「休止状態(ハイバネーション)を設定する」の手順で、再度、休止状態の設定をする必要があります。設定の解除では、「ハイバネーション設定ユーティリティ」がハードディスク内に作成した休止状態のためのファイルを削除します。

✓チェック!! 「ハイバネーション設定ユーティリティ」は、MS-DOSモードで起動します。Windows 98の「MS-DOSプロンプト」ウィンドウでは実行することはできません。必ず次の手順で操作してください。

- 1 「スタート」ボタン 「Windowsの終了」で「MS-DOSモードで再起動する」を選び、「OK」ボタンをクリックする
本機がMS-DOSモードで再起動します。
- 2 MS-DOSモードで再起動したら、HIBEROFFと入力し、【Enter】を押す
- 3 次のようなメッセージが表示されたら、本機の電源を切って、5秒以上待ってから再度電源を入れる

ハイバネーション用ファイルを削除しました。
電源を切って5秒以上たってから再び電源を入れてください。

これで休止状態の機能を使うためのファイル(ハイバネーション用ファイル)が削除されました。

すでに休止状態の機能を使うためのファイルが削除されている状態で「ハイバネーション設定ユーティリティ」を実行すると、「ハイバネーション用ファイルは存在しません。」と表示されます。

休止状態(ハイバネーション)を設定する

休止状態のためのファイルを削除した場合や、「休止状態(ハイバネーション)の設定を解除する」の手順で設定を解除したあとに再度設定を有効にする場合は、次の手順で設定してください。

メモリの取り付け / 取り外しおよびCDドライブにドライブコンバータ(FAT32)を実行した場合または、CDドライブの圧縮 / 圧縮解除を行った場合は、まず、「休止状態(ハイバネーション)の設定を解除する」(p.46)の操作を行ってから、次の手順1~3の設定をしてください。

チェック!! この操作は、MS-DOSモードで行います。Windows 98の「MS-DOSプロンプト」ウィンドウでは行えません。必ず次の手順で操作してください。

1 「スタート」ボタン「Windowsの終了」で「MS-DOSモードで再起動する」を選び、「OK」ボタンをクリックする
本機がMS-DOSモードで再起動します。

2 MS-DOSモードで再起動したら、キーボードからHIBERNと入力し、【Enter】を押す
しばらくの間、休止状態の機能を使うためのファイルの作成画面が表示されることがあります(お使いの機器のメモリ容量によって異なります)。

チェック!! ハードディスクの空き領域が不足しているというメッセージが表示された場合は、不要なファイルを削除するなどしてハードディスクの空き領域を確保した後、手順1からやり直してください。必要なハードディスクの空き領域の目安は、本機に搭載されているメモリ容量 + 8Mバイトです。

3 次のようなメッセージが表示されたら、本機の電源を切り、5秒以上待ってから再度本機の電源を入れる

ハイバネーションファイルを作成しました。
電源を切って5秒以上たってから再び電源を入れてください。

すでに休止状態の機能を使うためのファイルがある状態で実行すると、「ハイバネーションファイルはすでに存在します」と表示されます。

スリープからの復帰(レジューム)

電源スイッチをスライドする

休止状態(ハイバネーション)から復帰する場合は、「Resuming from Disk」の表示とともに、作業状況を表す棒グラフが表示されます。

- ✔ **チェック!!**
- ・スリープ状態にしてからすぐにデータを復帰させたいときには、本機負担がかからないようスリープ状態になってから約5秒以上たってから操作してください。
 - ・スリープ状態のときにPCカードの入れ替えや周辺機器の取り付け/取り外しなどの機器構成の変更をすると、データを正常に復帰できなくなることがあります。
 - ・CD-ROMドライブにフォトCDを入れたままスリープ状態にした場合、データの復帰に時間がかかることがあります。

スタンバイ状態にする場合、BIOSセットアップメニューで設定しておく、次のような方法でデータを復帰させることもできます。

- ・液晶ディスプレイを開けると同時にデータを復帰する(LCDパネル連動スリープ) (p.118)

パワーマネージメント

モードの種類と切り替え方

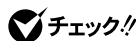
パワーマネージメントには次の各モードがあります。

キーボードの【Fn】を押しながら【F7】を押すごとにモードが切り替わり、ピープ音が鳴ります。

モード	機能	ピープ音の回数
オフ	パワーマネージメントなし。	1回
ユーザ設定	節電する機能を自分で選ぶことができるモードです。どの機能を使うかは、BIOSセットアップメニューで設定します(p.117)	2回
性能優先	節電をしながら高性能で使いたいときに選びます。節電効果はやや低めです。	3回
最大省電力	性能を抑えることにより節電効果を高めたいときに選びます。	4回

：ご購入時の設定(バッテリ駆動時のみ有効)

【Fn】を押しながら【F6】を押してピーブ音量を「なし」にしていると、モード識別の音が鳴りません。ピーブ音量の設定を「なし」以外にしてください。



チェック!!

パワーマネージメントは、バッテリー駆動の場合に有効となります。AC電源駆動時にパワーマネージメントを使用する場合は、BIOSセットアップメニューの「省電力セットアップ」で「AC電源駆動時の省電力」を「使用する」に設定してください（p.117）。

Windows 98でのパワーマネージメント

コントロールパネルの「電源の管理」の機能を使うと、あらかじめ設定されている電源の状態を選ぶことができます。

ご購入時には「常にON」「ホーム / オフィス デスク」「ポータブル / ラップトップ」の3つのモードが設定されています。それぞれのモードの設定内容は、「電源設定」タブで確認することができます。

また、パソコンの利用形態に合わせ、好みの電源状態を新たに登録することもできます。

新しいモードを登録するには、次の手順にしたがって操作してください。

- 1 「スタート」ボタン 「設定」 「コントロールパネル」で「電源の管理」アイコンをダブルクリックする
「電源の管理」ウィンドウが表示されます。
- 2 「電源設定」タブをクリックする
- 3 「システムスタンバイ」、「モニタの電源を切る」、「ハードディスクの電源を切る」のそれぞれの時間を設定する
- 4 「名前を付けて保存」ボタンをクリックする
- 5 任意の保存名を入力し、「OK」ボタンをクリックする

これで新しいモードが登録されました。

セキュリティ機能

本機には、本機の不正使用やデータなどの盗難を予防するため、次のようなセキュリティ機能が搭載されています。

✓チェック!! セキュリティ機能を使用している場合でも、「絶対に安全」ということはありません。重要なデータなどの管理、取り扱いには十分注意してください。

本機のセキュリティ機能

本機のセキュリティ機能には、次のようなものがあります。セキュリティ機能は、BIOSセットアップメニューの「セキュリティセットアップ」の項目で設定します（ p.116 ）。

パスワードを設定する

スーパバイザパスワード / ユーザパスワードを設定することで、本機の使用者を制限するとともに、本機の不正使用を防止することができます。BIOSセットアップメニューでそれぞれのパスワードを変更し、「セキュリティセットアップ」の「起動時のパスワード」を「はい」に設定してください。

✓チェック!! 設定したパスワードは忘れないように控えておくことをおすすめします。パスワードを忘れてしまった場合には解除処置が必要です。Bit-INN、NECサービスセンター、サービスステーションにご連絡ください。

参照 NECのお問い合わせ先 『NEC PC あんしんサポートガイド』または『メンテナンス&サポートのご案内』

パスワードの解除処置を依頼されるときは、次のことをご確認ください。

- ・パスワード解除処置は保証期限内でも有償です。
- ・パスワード解除処置は原則としてお客様のお持ち込みによる対応となります。また、機密保持のため、お客様ご本人からのご依頼に限り処置をお受けいたします。
- ・パスワード解除処置を依頼されるときには、次のものをすべてご用意ください。
 1. 本機の購入を証明するもの（保証書など）
 2. 身分証明書（お客様ご自身を確認できるもの）
 3. 印鑑
- ・パスワード解除処置をご依頼の際、受付にてお客様ご自身により専用の用紙に必要事項を記入・捺印していただくことが必要です。専用紙の記載事項にご同意いただけない場合には、処置のご依頼に対応しかねる場合がありますので、あらかじめご了承ください。

セキュリティ機能の使用例

セキュリティ機能は、本機の使用状況に合わせて次のように利用できます。

日常的な使用者以外が本機の設定を管理したい場合

本機を日常的に使用している人とは別の人が本機の設定をしたい場合、はじめに管理者がユーザ権限とスーパーバイザ権限の両方を設定しておき、ユーザ権限のみを各利用者に通知します。この機能を使うと、管理者以外はBIOSセットアップメニューの設定を変更することができなくなります。

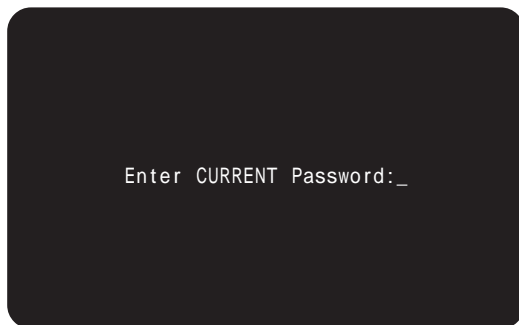
使用者が本機の設定を管理したい場合

本機を日常的に使用する人がBIOSセットアップメニューの設定も自由に行いたい場合、使用者がスーパーバイザ権限を設定します。この機能を使うと、使用者以外には本機の起動やBIOSセットアップメニューの設定変更ができなくなります。

パスワードを設定しているときの電源の入れ方

BIOSセットアップメニューの「セキュリティセットアップ」の「起動時のパスワードが「はい」に設定されている場合は、次の手順で電源を入れます。

- 1 本機の電源を入れるとパスワードを入力する画面が表示される



- 2 設定されているパスワードをキーボードから入力する

3 【Enter】を押す



正しいパスワードが入力されると、Windowsが起動します。

- ✔ **チェック!!** ・パスワードの入力中に、キーボードの【Back Space】などを押しても文字を修正することはできません。
- ・誤ったパスワードが入力されると、「×」と表示されます。パスワードの入力に3回失敗すると、パスワードが入力できなくなります。このときは、電源スイッチをスライドさせて電源を切ったあと、再度手順1からやり直してください。

パスワードを設定しているときのスリープ状態からの復帰

BIOSセットアップメニューの「セキュリティセットアップ」で「レジューム時のパスワード」が「はい」に設定されている場合は、次の手順でスリープ状態から復帰させることができます。

1 電源スイッチをスライドさせる

キャップスロックキーランプ  とスクロールロックランプ  が交互に点灯します。このとき画面には何も表示されません。

- ✔ **チェック!!** ランプの点灯はキーボード入力がないと、1分ほどで消灯します。消灯後、キーボード入力を行うと再度ランプが点灯します。

2 設定されているパスワードをキーボードから入力する

- ✔ **チェック!!** ユーザパスワードとスーパーバイザパスワードの両方が設定されている場合、前回、電源を入れたときに入力したパスワードでないと復帰できません。

3 【Enter】を押す

正しいパスワードが入力されると、データが復帰され、データの内容が表示されます。

- ✔ **チェック!!** ・パスワードの入力中に、【Back Space】を押しても文字を修正することはできません。
- ・誤ったパスワードが入力されると、スリープ状態から復帰されません。

キーボードロック

パスワードが設定されているときに、【Ctrl】と【Alt】と【BackSpace】を同時に押すか、または【Fn】と【BackSpace】を同時に押すと、キーボードがロックされてキーボード入力ができなくなります。キーボードロックは次の手順で解除してください。

- ✔ **チェック!!** キーボードロックされると、キャップスロックキーランプとスクロールロックキーランプが交互に点灯します。ランプは約1分キーボード入力がないと消灯しますが、キーボード入力を行うと再度点灯します。

1 設定されているパスワードをキーボードから入力する

- ✔ **チェック!!** ユーザパスワードとスーパーバイザパスワードの両方が設定されている場合、前回電源を入れたときに入力したパスワードでないとロックを解除することはできません。

2 【Enter】を押す

正しいパスワードが入力されると、キャップスロックキーランプとスクロールロックキーランプが消灯し、キーボード入力が可能になります。

- ✔ **チェック!!** パスワードの入力中に【BackSpace】を押しても文字を修正することはできません。誤ったパスワードが入力されると、ロックが解除されません。



赤外線通信機能

赤外線通信とは、パソコンとパソコンの間をケーブルで接続せずに赤外線
でデータの交換を行う通信方法です。本機では、IrDA規格に準拠した、通
信速度4Mbpsまでの赤外線通信ができます。

赤外線通信を行うまえに

本機は出荷時の状態では赤外線通信機能を利用できる状態になっていま
せん。本機で赤外線通信機能を利用するには準備が必要です。ここでは、内
蔵の赤外線ポートを検出して赤外線ドライバを自動的にインストールします。

赤外線通信機能を利用するための準備

赤外線通信機能を利用するには、次の手順にしたがって設定を行う必要が
あります。

- 1 BIOSセットアップメニューを起動する(p.110)
- 2 「周辺機器セットアップ」の「赤外線ポート」を選び、「自動」に設定
するか、COM番号を直接指定する
通常は「自動」に設定することをお勧めします。
- 3 BIOSセットアップメニューを終了し、本機を再起動する
「NEC 4Mbps内蔵赤外線ポート」が検出され、赤外線ドライバが自動
的にインストールされます。
「システム設定の変更」の画面が表示されます。
- 4 「はい」ボタンをクリックする
本機が自動的に再起動します。
これで、赤外線通信をするための準備ができました。

赤外線モニタについて

Windows 98には、赤外線通信の設定や監視を行わず「赤外線モニタ」というプログラムがあります。「赤外線モニタ」の使い方については、「スタート」ボタン「設定」「コントロールパネル」で「コントロールパネル」を開き、「赤外線モニタ」アイコンをダブルクリックし、ヘルプをご覧ください。

赤外線通信をする


赤外線通信を行うには次の3つの方法があります。状況に応じて使い分けることができます。

- ・ケーブル接続
- ・赤外線転送
- ・Intellisync(赤外線通信用アプリケーション) (p.56)

ケーブル接続

「ケーブル接続」とは、通信ケーブルや赤外線で他のコンピュータのネットワークや共有フォルダにアクセスする機能です。

詳しくは、「スタート」ボタン「ヘルプ」でヘルプを開き、「目次」タブから「アクセサリを使う」「通信」「ケーブル接続」をご覧ください。

 **チェック!!** 「ケーブル接続」で赤外線を使うときは、「使用するポート」として仮想赤外線COMポートを指定してください。仮想赤外線COMポートは、「赤外線モニタ」の「オプション」タブで「アプリケーションをサポートしているポート」の部分に表示されています。

赤外線転送

「赤外線転送」とは、Windows 98が起動している2台のパソコン間で、ファイルの転送を行う機能です。

「赤外線転送」には、次のような方法があります。

エクスプローラを使う

1 「スタート」ボタン「プログラム」「エクスプローラ」をクリックする

2 送信するファイルを表示させる

3 送信するファイルを選択し、右クリックする

4 「送る」「赤外線の受信側」をクリックする

ドラッグ&ドロップを使う

1 デスクトップの「マイコンピュータ」をダブルクリックする

2 「スタート」ボタン 「プログラム」「エクスプローラ」をクリックする

3 送信するファイルを表示させる

4 送信するファイルを選択し、「マイコンピュータ」の「赤外線を受信側」へドラッグ&ドロップする

マイコンピュータを使う


1 デスクトップの「マイコンピュータ」をダブルクリックする

2 「範囲内にある利用可能なデバイス」から送信相手のパソコンを選ぶ

3 「ファイルの送信」ボタンをクリックし、送信するファイルを選ぶ

その他の赤外線通信機能 - Intellisync

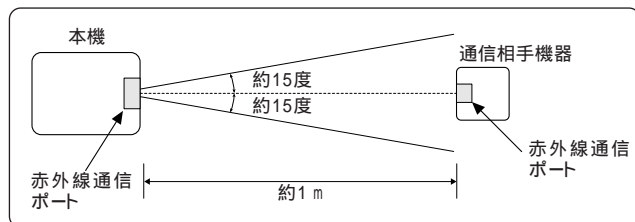
Intellisyncは、赤外線や通信ケーブルを使ってファイルの転送を行うツールです。

 **参照** Intellisyncの使い方について 『活用ガイド ソフトウェア編』PART1の「Intellisync」

 **チェック!!** 赤外線転送とIntellisyncは、同時に使用することはできません。

機器の配置について

赤外線通信を行う機器は次の範囲内に配置してください。



- ・ 互いの機器の赤外線通信ポートが真正面に向き合うようにする
- ・ 互いの機器の赤外線通信ポートの距離を約1m以内にする

機器を配置するときの注意

- ・ 赤外線通信ポートを汚したり、傷つけたりしない
- ・ 通信相手機器と本機との間に赤外光を遮るような物を置かない
- ・ 互いの機器どうしを接触させない

チェック!! 通信相手の赤外線が本機の赤外線通信ポートまで届かないときや通信相手機器の通信可能距離が本機より短い(本機の場合は約1m以内)ときは、通信相手の機器が本機の通信可能範囲にあっても通信できないことがあります。このようなときは、お互いの赤外線通信ポートを真正面に向き合わせて、できる限り近くに置いてください。このとき、お互いの装置が接触しないようにしてください。

こんなときは通信可能距離が短くなってしまうことがあります

- ・ 直射日光や蛍光灯の直下
- ・ 機器どうしが正しく向き合っていない
- ・ 他の赤外線通信機器やノイズを発生する機器の近くにある
- ・ 本機の赤外線通信ポートの指向性(約15度程度)の範囲を越えているとき

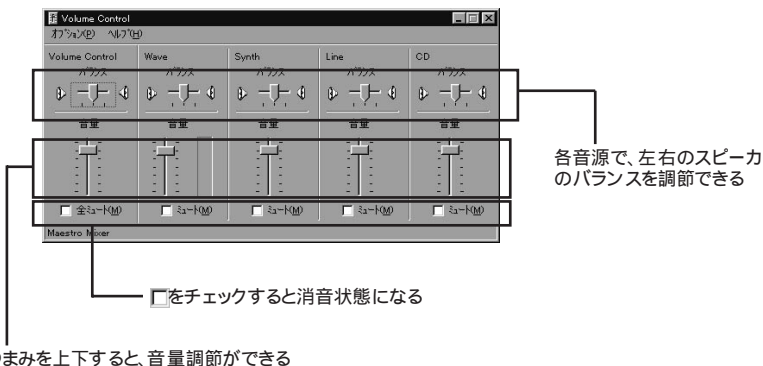
サウンド機能

ボリュームコントロールを使うと、内蔵音源の再生音量や録音時の入力レベルを調節することができます。

ボリュームコントロールを使って調節する

ボリュームコントロールを表示させる

- 1 「スタート」ボタン 「プログラム」 「アクセサリ」 「エンターテインメント」 「ボリュームコントロール」をクリックする
ボリュームコントロールの画面が表示されます。



- ✓チェック!!** ディスプレイの解像度を低解像度に設定しているときにボリュームコントロールを表示させると、ボリュームコントロールのすべての音源コントロールが表示されない場合や右端の音源コントロールの表示が一部欠ける場合があります。このようなときには、ディスプレイの解像度を変更する(p.32)か、または「プロパティ」ウィンドウの「表示するコントロール」欄で、使用しない音源の選択を解除し、必要な音源コントロールが表示されるように変更してください。
- なお、ディスプレイの解像度を変更する場合は、ボリュームコントロールを一旦終了し、解像度を変更後に再度ボリュームコントロールを起動してください。

表示項目を切り替える

ボリュームコントロールに表示させる項目を切り替えることができます。

- 1 メニューバーの「オプション」 「プロパティ」をクリックする
「プロパティ」ウィンドウが開きます。

2 「再生」「録音」「その他」のどれかを選択する 表示項目が切り替わります。



設定項目一覧

表示できる項目と各項目の説明は次のようになります。

項目名	音量調整の種類		機能
	再生	録音	
Volume Control			スピーカから出力されるすべての音量を調整します。
Wave			WAVE データなどのPCM 音源の音量を調整します。
Synth			シンセサイザーの音量を調整します。
Line			オーディオ入力端子に接続した機器から入力される音をスピーカから出力するとき、または録音するときの音量を調整します。
CD			CDオーディオを再生または録音する音量を調整します。
Aux			本機では使用できません。
Video			本機では使用できません。
Mic			マイクロホン端子から入力される音をスピーカから出力するとき、または録音するときの音量を調整します。
Phone In			Voiceモデムの音量を調整します。
Zoom Video			ZVポートなどからの音量を調整します。
Mixer			スピーカから出力されるすべての音を録音するときの音量を調整します。

音量の調整で「その他」を選択すると、横にあるプルダウンメニューから次のような項目を選択できるようになります。



項目	機能	
MonoOut	通常は使用しません。	
Effects Controls	Reverb Level	リバーブ効果を調整します。
	Chorus Level	コーラス効果を調整します。
	3DSpreader	音の広がりを調整します。
	Treble Level	高音部を調整します。
Reverb Controls	Bass Level	低音部を調整します。
	Depth	リバーブ効果をさらに詳細に調整します。
Delay		
Chorus Controls	Feedback	コーラス効果をさらに詳細に調整します。
	Frequency	
	Depth	
Voice Commands	通常は使用しません。	

トーン調整で調整する

1 ボリュームコントロール画面に「Mic」項目が表示されていることを確認し、メニューバーの「オプション」「トーン調整」をクリックする
ボリュームコントロール画面の「Mic」項目に「トーン」ボタンが追加表示されます。

2 「トーン」ボタンをクリックする
トーン調整画面が表示されます。



チェック!! ・本機では「そのほかの調整」のみ調整可能です。

- ・本機には、ハードウェアに高音、低音の調整機能がないため「トーン調整」の高音、低音の調整はできません。



ネットワーク通信機能

(LAN内蔵モデルのみ)

LAN回線を接続することで、100BASE-TXまたは10BASE-Tネットワークシステムに接続することができます。

初めて100BASE-TXネットワークを設置される方へ

100BASE-TXネットワークを設置するためには、配線工事などの技術が必要ですので、ご購入元または当社指定のサービス窓口にお問い合わせください。

また、本機に接続するケーブル類やハブなどは、弊社製品を使用してください。

他社製品を使用し、システムに異常が発生した場合の責任は負いかねますので、ご了承ください。

100BASE-TXネットワークの端末を増設される方へ

すでに100BASE-TXネットワークを設置されている方は、次の機器を用意してください。

- ・100BASE-TX用HUB(8ポート)(PC-9868-41)
- ・リンクケーブル(PC-9868-28/29)(5/10m)

10BASE-Tネットワークの端末として使用される方へ

既存の10BASE-Tネットワークに接続することで、10BASE-Tネットワークの端末として本機を使用することができます。

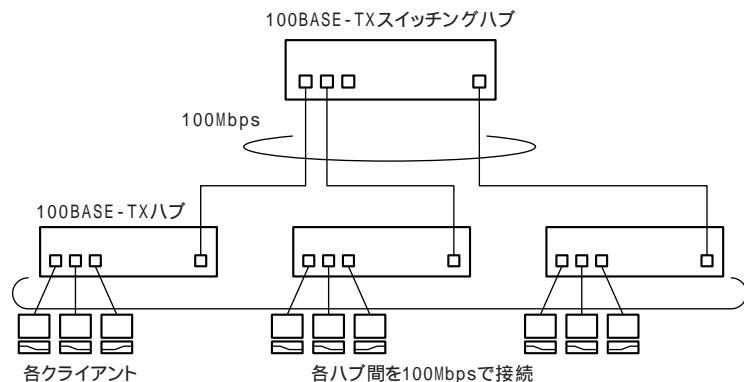
100BASE-TXの概要

100BASE-TXは、従来のEthernet(10BASE-T)の環境で転送速度100Mbpsを実現したネットワークです。従来のネットワーク構成を変更せずに既存のHUBを変更するだけで、高速化がはかれます。

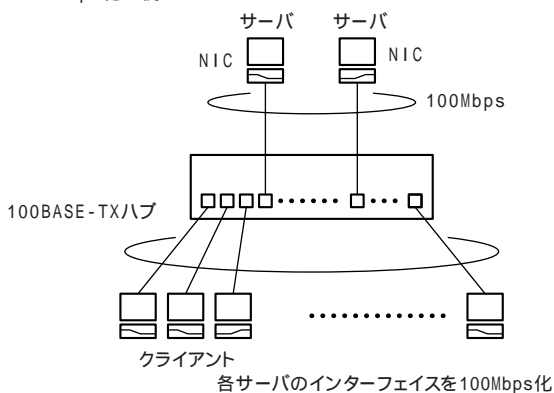
100BASE-TXのアクセス制御方式には、10BASE-Tと同様のCSMA/CD (Carrier Sense Multiple Access with Collision Detection:搬送波感知多重アクセス/衝突検出)を採用し、IEEE(米国電気電子技術者協会)802.3で標準化されました。

また、伝送媒体には、カテゴリ5のUTPリンクケーブルを使用することで、高速、高品質のデータ転送を実現しています。

構成例



基幹LANの100Mbps化の例



サーバのビッグパイプ化(100Mbpsの例)

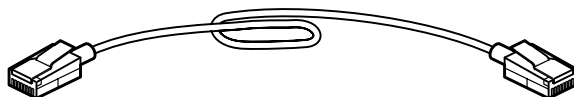
リンクケーブルについて

ネットワークへの接続には、リンクケーブルが必要です。

本機に内蔵されているLAN インターフェイスは、100Mbps で動作する100BASE-TX 基準を満たしています。

100BASE-TX (100Mbps) で使用するときには、必ずカテゴリ5 (CAT5) のケーブルを使用してください。

10BASE-T (10Mbps) で使用するときには、カテゴリ3、4、5のケーブルを使用してください。

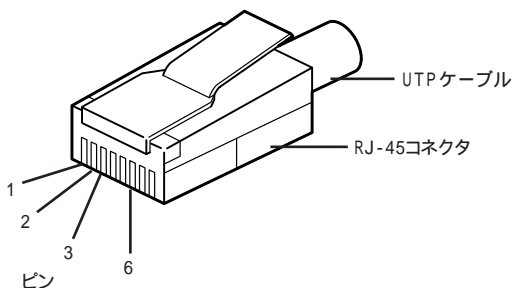


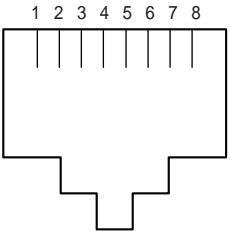
UTPケーブル

使用可能なUTPケーブル

特性	仕様
ケーブルタイプ	非シールドより対線
コネクタ	RJ-45コネクタ2個
ケーブル最低品質	Electronics Industries Association/Telecommunication Industries Association (EIA/TIA)-568のカテゴリ5またはそれと同等レベル(100Mbps使用時)

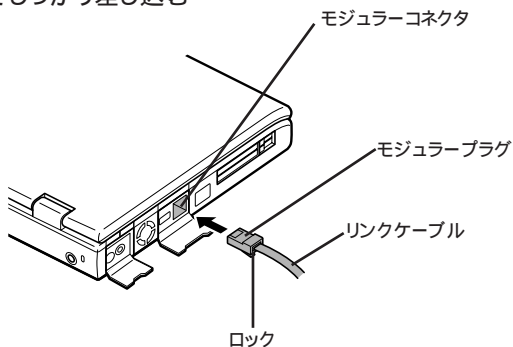
コネクタ形状



端子番号	信号名	ピンコネクション
1	TD +	
2	TD -	
3	RD +	
4	-	
5	-	
6	RD -	
7	-	
8	-	

ネットワークへの接続

- 1 リンクケーブルの一端を、本機のLAN用モジュラーコネクタに、奥までしっかり差し込む



- 2 リンクケーブルのもう一方を、ネットワーク(100BASE-TXハブなど)に接続する
ネットワーク側の接続や設定については、接続した機器のマニュアルをご覧ください。

ユニバーサル管理アドレス

ユニバーサル管理アドレスは、IEEEで管理されているアドレスで、主にマルチベンダネットワーク構築や他のネットワークに接続するときなどに使用します。

ユニバーサル管理アドレスは、winipcfg.exeを実行することで確認できます（ただし、TCP/IPプロトコルが必要です）。

運用上の注意

- ・システム運用中は、ハブからリンクケーブルを外さないでください。ネットワークが切断されます。ネットワーク接続中にリンクケーブルが外れた場合、すぐに接続作業をすることで復旧し、使用できる場合もありますが、使用できない場合は、本機を再起動してネットワークの接続をやり直してください。
- ・LAN回線を接続してネットワーク通信をするときには、本機にACアダプタを接続して使用するようしてください。バッテリーパックのみで使用すると、使用時間が短くなります。
- ・ネットワーク（LAN）に接続しているときにはスタンバイ状態や休止状態にしないでください。本機が正常に動かなくなる場合があります。

100BASE-TX/10BASE-Tシステムの保守については、ご購入元または当社指定のサービス窓口にお問い合わせください。



VersaPro NXマネジメント機能

(LAN内蔵モデルのみ)

本機は、システム管理者が効率よく本機をマネジメントするための運用管理、セキュリティ、資源管理および遠隔操作・保守を行うための機能があります。

マネジメント機能

システム管理者が効率よくパソコンをマネジメントするために、次のような手段・機能を利用することが効率的であるといわれています。

- ・ 一般のユーザが、Windowsのシステムに影響のあるファイルを変更・削除したり、アプリケーションをインストールできないようにする。
- ・ アプリケーションのバージョンアップのために、必要なパソコンのハードウェア構成情報(メモリ容量、ハードディスクの空き容量など)ソフトウェア構成情報を管理する。
- ・ ハードウェアに異常が発生したことを一般ユーザやシステム管理者に通知する。
- ・ システム管理者のパソコンから管理するパソコンの電源、システムを遠隔操作できる。

本機には、このような手段・機能を利用するために、次のような機能を備えています。

運用管理機能

クライアントモニタリング

「DMIT00L」により離れたところにあるマシンから本機の状態を知ることができます。

参照 『活用ガイド ソフトウェア編』PART1の「DMIT00L」

資源管理

本機のメモリ容量、ハードディスク容量などのハードウェア構成およびインストールされているアプリケーションについての情報を知ることができます。また、離れたところにあるマシンから、本機の情報を知ることができます。

状態監視

障害管理機能が異常を検出すると、本機の状態監視アイコンやポップアップメニューにより異常を通知し、バックアップツールの連携操作などができます。また、離れたところにあるマシンから、本機の状態を知ることができます。

リモートコントロール

参照 『活用ガイド ソフトウェア編』PART1の「pcANYWHERE32 EX」

離れたところにあるシステム管理者のマシンから本機を操作して、次の操作を行うことができます。

- ・本機のデータやシステムファイルなどのバックアップ
- ・ファイル転送
- ・アプリケーションのインストール
- ・アプリケーションの実行などの操作(アプリケーションによってはできないものがあります)



チェック!!

この操作を行うには、システム管理者のマシンに次のソフトウェア(別売)のいずれかが必要です。

- ・「DMIT00L」(Ver7.1)(pcANYWHERE32 EXコンプリート版付)
- ・「pcANYWHERE」(Symantec社製)

「DMIT00L」、「pcANYWHERE32 EX」に関する最新情報は、インターネットのホームページ「98Information」の「ソフトウェア」で提供しています。
<http://www.nec.co.jp/98/>

ネットワークブート

管理者パソコンと接続し、次の操作を行うことができます。

チェック!! この機能を使うには、別途同一LAN上の管理者パソコンで、別売のESMPRO/ClientManager Ver3.1のRemote Install Managerを設定する必要があります。

- ・OSのセットアップ
- ・BIOSフラッシュ(BIOS ROMの書き換え)
- ・BIOS設定変更

上記の作業を行う際に、ネットワークからの起動が必要になった場合は、本機起動時に「NEC」ロゴが表示されているときに【F12】を押すことによりネットワークブートが可能になります。

チェック!! お使いの機種によってはこの機能を利用できない場合があります。

リモートパワーオン機能(Remote Power On機能)

LAN経由で、離れたところにあるリモートパワーオンに対応したパソコンの電源を入れる機能です。

本体およびLANボードがリモートパワーオン機能に対応しているパソコンでは、本体の電源が切れているときも、LANボードの一部は通電されています。管理者パソコンからは、パワーオンを指示する特殊なパケットをLAN経由で離れたところにあるパソコンに送信します。離れたところにあるパソコンがそのパケットを受信すると、パワーオン動作を開始します。これにより離れたところにある管理者パソコンから、LAN接続されたパソコンの電源を入れることができます。

リモートパワーオン機能を利用するには、リモートパワーオンのパケットを発信するパソコンに「DMIT00L」の設定が、パワーオンのパケットを受信するパソコンにはBIOSの設定が必要です。

参照 『活用ガイド ソフトウェア編』PART1の「DMIT00L」、PART3の「省電力機能」の「省電力セットアップ」

- チェック!!**
- ・リモートパワーオン機能はACPIモードでは使用できません。APMモードでのみ使用できます。
 - ・前回のシステム終了が正常に行われなかった場合、リモートパワーオン機能を使用して電源を入れることはできません。一度電源スイッチをスライドさせて本機を起動し、もう一度正しい方法で電源を切ってください。

周辺機器を使う

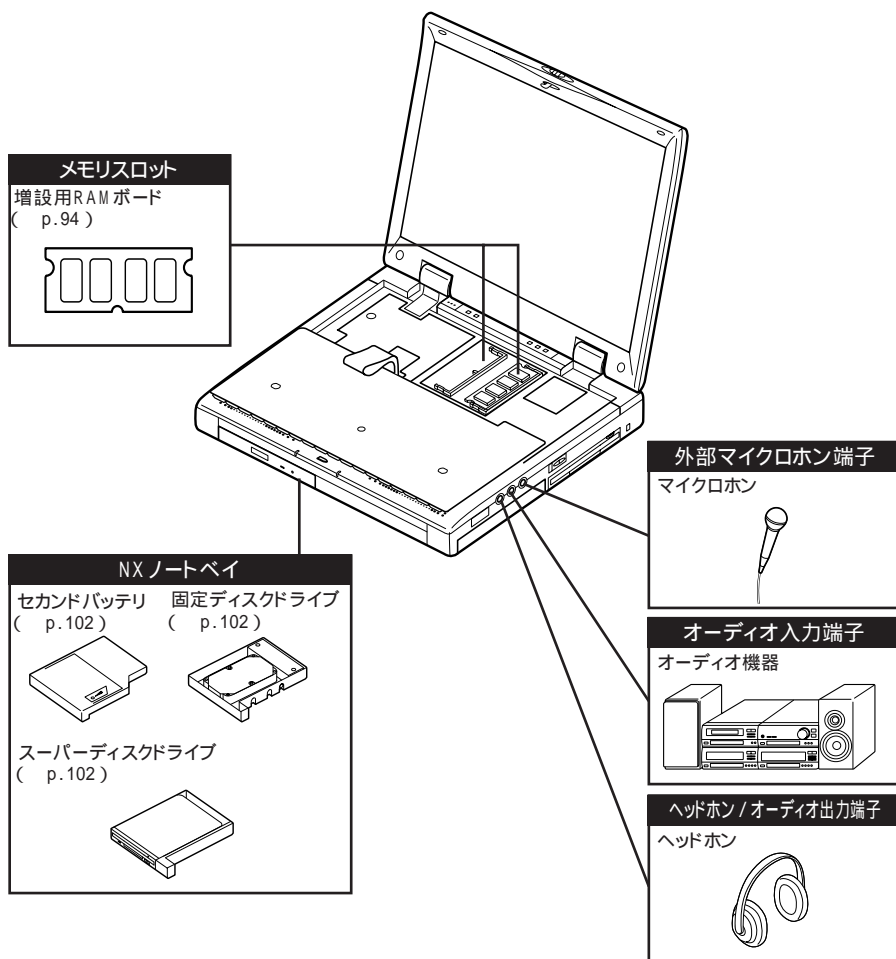
別売の周辺機器の接続方法や注意事項などを説明しています。

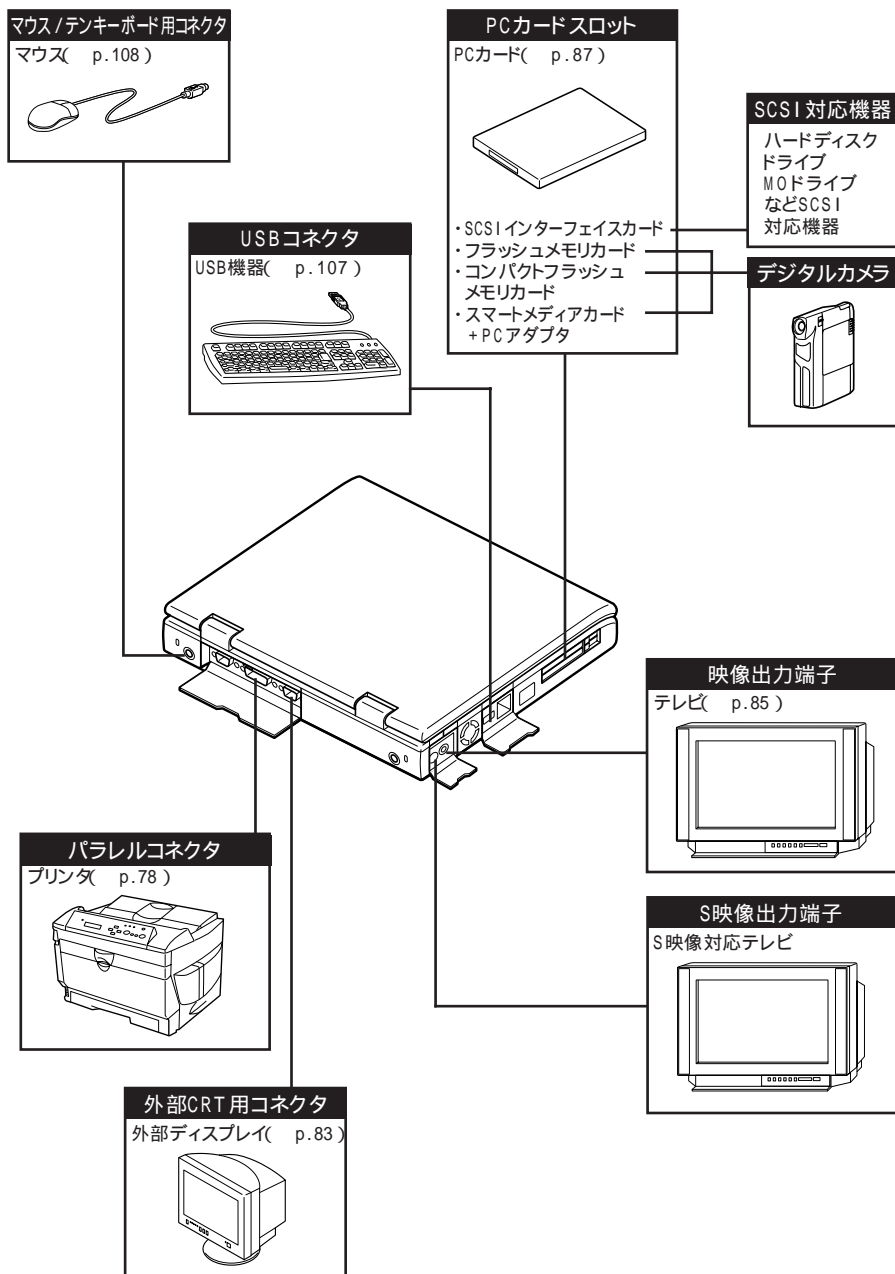
このPARTの内容

- 接続できる周辺機器
- 周辺機器を利用する
- プリンタを使う
- 外部ディスプレイを使う
- PCカードを使う
- メモリ(RAM)の増設
- NXノートベイを使う
- その他の機器を使う

接続できる周辺機器

本機には、次のような別売の周辺機器を接続できます。





周辺機器を利用する

プリンタや外部ディスプレイなど、本機に接続して使用する機器全般を、周辺機器といいます。本機には、さまざまな周辺機器を接続するためのコネクタやポートが用意されています(p.72, 73)

用語 ポート

周辺機器や外部のコンピュータと本機との間で信号(データ)をやり取りするため「窓口」となるのがポートです。やり取りする信号(データ)を船荷に例え、それらを積み降ろしする港(ポート)に例えてこの名前が付いています。WindowsのCOM1ポートは本機のシリアルコネクタ(ポート)に、LPT1はパラレルコネクタ(ポート)にあたります。

周辺機器を利用するための知識

警告



感電注意

雷が鳴りだしたら、本機や電源コードに触れないでください。また、機器の接続や取り外しを行わないでください。落雷による感電のおそれがあります。

注意



感電注意

周辺機器の取り付け / 取り外しをするときは、本機の電源を切ったあと本機と周辺機器の電源コードを抜いてください。電源コードがACコンセントに接続されたまま、周辺機器の取り付け / 取り外しをすると、感電の原因となります。

濡れた手で電源コードを抜き差ししないでください。感電の原因となります。

周辺機器の取り付け / 取り外し時の注意

- ・ 本機がスリープ状態のときは、周辺機器を取り付けたり取り外したりしないでください。一度データを復帰させ、本機を元の状態に戻し、データを保存してから電源を切り、周辺機器の取り付けや取り外しを行ってください。

- ・別売の周辺機器を取り付けるときには、その周辺機器が本機に対応していることを確認してください。また、周辺機器によっては使用上の制限事項がある場合がありますので、周辺機器の説明書などをよくお読みになり使用してください。当社製以外の周辺機器を使用する場合は、機器の製造元 / 発売元などに上記の事項を確認してください。
- ・周辺機器の取り付けや取り外しは、取扱説明書に従って正しく行ってください。
- ・周辺機器によっては、専用のケーブルが必要な場合があります。接続する前に確認のうえご用意ください。
- ・周辺機器を増設すると、他の機器とリソースが競合してどちらかが使えなくなることがあります。この場合は、以下の手順でリソースが競合しないように変更してください。

1 起動しているアプリケーションをすべて終了する

2 「スタート」ボタン、「設定」、「コントロールパネル」で「コントロールパネル」を開き、「システム」アイコンをダブルクリックする
「システムのプロパティ」画面が表示されます。

3 「デバイスマネージャ」タブをクリックする
「デバイスマネージャ」画面が表示されます。

4 「！」や「×」が表示されていて動作しない周辺機器を選択し、「プロパティ」ボタンをクリックする

5 「プロパティ」画面で「リソース」タブをクリックし、「自動設定を使う」を (オフ) にする

6 競合しているリソースを「リソースの種類」一覧の中から選択し、ダブルクリックする
「競合するデバイス」欄に、競合しているデバイスと、競合しているリソースの種類が表示されます。

7 競合しないリソースの値を設定し、「OK」ボタンをクリックする
「競合の情報」欄に競合しているデバイスと競合しているリソースが表示されます。

他の周辺機器がそのリソースを使用している場合や、「この設定のリソースは変更できません」と表示された場合は、その値への変更はできません。選択した周辺機器によっては「ポート番号」と「I/Oの範囲」など複数の変更が必要になることがあります。

8 リソースが競合していないことを確認し、「プロパティ」画面で「OK」ボタンをクリックする

9 「変更不可の環境設定の作成」のダイアログが表示されるので、「はい」ボタンをクリックする

✓チェック!! もとの画面に戻るまでに、しばらく時間がかかることがあります。そのままお待ちください。

10 「OK」ボタンをクリックし、「システムのプロパティ」を閉じる

11 「スタート」ボタン 「Windowsの終了」をクリックする
「Windowsの終了」画面が表示されます。

12 「再起動する」をクリックして「OK」ボタンをクリックする
本機が再起動します。

周辺機器のドライバについて

周辺機器を使うには、本機と周辺機器の仲介をする「デバイスドライバ」と呼ばれる周辺機器専用のソフトウェアを、本機にセットアップする(組み込む)必要があります。

このセットアップは次の2つの場合があります。

- ・「プラグ&プレイ機能」対応の周辺機器の場合

機器を本機に接続してWindowsを起動すると自動的にドライバの設定が行われ、機器が使用可能な状態になります。

- ・「プラグ&プレイ機能」に対応していない周辺機器の場合

機器を本機に接続したあと、ドライバの設定が必要な場合があります。設定の詳細は、本機やドライバに添付のREADMEファイルや周辺機器のマニュアルをご覧ください。

READMEファイルは、「メモ帳」などのテキスト形式のファイルが開けるアプリケーションで簡単に見ることができます。

✓チェック!! ドライバが正しく組み込めなかった場合は、周辺機器が使用できないばかりか、本機の動作が不正になることがあります。その場合は、周辺機器のマニュアルに従って、再度ドライバを正しく組み込んでください。

プラグ&プレイ(PnP)セットアップについて

本機にインストールされているWindows 98には、プラグ&プレイ機能に多くの周辺機器のドライバがあらかじめ添付されています。接続しようとする周辺機器がプラグ&プレイ機能に対応しており、かつ添付されたドライバの中に該当するものがあれば、周辺機器の検出と設定が自動的に行われます。

電源を入れる / 切るときの順序

本機に周辺機器を接続しているときには、次の順番で電源を入れたり、切ったりするようにしてください。

電源を入れるとき

周辺機器の電源を入れる 本機の電源を入れる

電源を切るとき

本機の電源を切る 周辺機器の電源を切る

また、プリンタを接続しているときには次の順序で行ってください。

電源を入れるとき

プリンタ以外の周辺機器の電源を入れる 本機の電源を入れる プリンタの電源を入れる

電源を切るとき

プリンタの電源を切る 本機の電源を切る プリンタ以外の周辺機器の電源を切る

 **チェック!!** プラグ&プレイ機能を利用してプリンタドライバをセットアップする場合は、プリンタの電源を入れた状態でWindowsを起動してください。

プリンタを使う

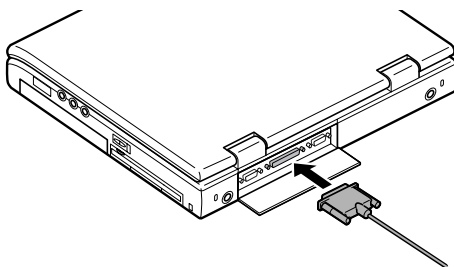
プリンタを使用するには、そのプリンタ機種に対応した専用のドライバが必要です。ドライバは通常フロッピーディスクなどの形でプリンタに添付されています。また、本機にも代表的なプリンタのドライバが数多く添付されています。

プリンタを接続する

本機とプリンタとを接続するには、25ピンパラレルインターフェイスに対応したプリンタケーブルが必要です。

プリンタによっては、本機のUSBコネクタに接続できる機種もあります。その場合は、本機の電源が入っている状態でも接続できます。

- 1 「スタート」ボタン 「Windowsの終了」で「電源を切れる状態にする」を選んで「OK」ボタンをクリックし、本機の電源を切る
- 2 電源コードのプラグをACコンセントから抜いてから、ACアダプタを本機から取り外す
- 3 本機の平行コネクタにプリンタケーブルの小さいほうのコネクタを向き(上下)に注意して差し込む



- 4 プリンタケーブルの大きいほうのコネクタをプリンタのコネクタに差し込む
接続についてはプリンタのマニュアルもご覧ください。
- 5 プリンタの電源ケーブルと本機の電源コードをACコンセントに接続する

プリンタを設定する

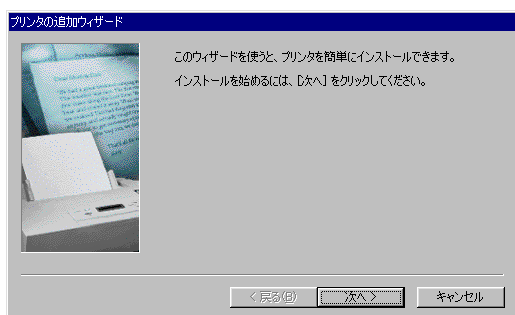
プリンタの設定は、使用するプリンタの機種ごとに、Windowsの「プリンタ」ウィンドウで行います。例えば、会社で使うプリンタと家庭で使うプリンタの機種が異なる場合は、それぞれの機種に対して設定を行う必要があります。

プラグ&プレイ機能対応のプリンタを設定する

プラグ&プレイ機能 (p.77)に対応したプリンタの場合は、プリンタケーブルでプリンタと本機の平行ポートを接続し、プリンタ 本機の順に電源を入れると、自動的にプリンタドライバの組み込みが行われます。

プラグ&プレイ機能を利用しないでセットアップを行う場合

- 1 プリンタが正しく接続され、プリンタの電源がONになっていることを確認する
- 2 「スタート」ボタン 「設定」 「プリンタ」をクリックする
「プリンタ」ウィンドウが表示されます。
すでに設定済みのプリンタがある場合は、その機種のアイコンが表示されています。
- 3 「プリンタの追加」アイコンをダブルクリックする
「プリンタの追加ウィザード」ウィンドウが開きます。



- 4 「プリンタの追加ウィザード」ウィンドウの「次へ」ボタンをクリックする

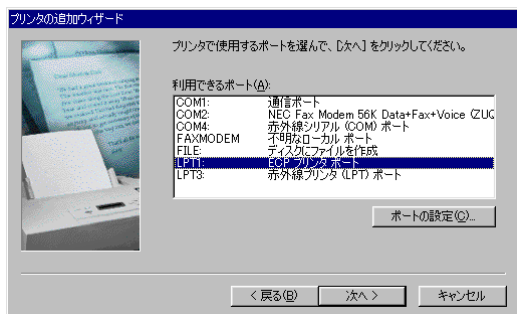
- 5 「プリンタはどこに接続されていますか?」と表示された場合は、「ローカルプリンタ」をクリックして「次へ」ボタンをクリックする。「製造元」と「プリンタ」のリストが表示されます。
- 6 表示されたリストの中から、使用するプリンタの製造元とプリンタ機種(または互換性のある機種)を選択する



プリンタにインストールディスク(ドライバディスク)が添付されており、そのインストールディスクを使用してセットアップを行う場合は、「ディスク使用」ボタンをクリックします。

インストールディスクの場所を指定する画面が表示されたら、プリンタのマニュアルをご覧になり、インストールディスクの指定を行ってください。

- 7 「次へ」ボタンをクリックすると、プリンタを使用できるポートのリストが表示されるので、LPT1を選ぶ



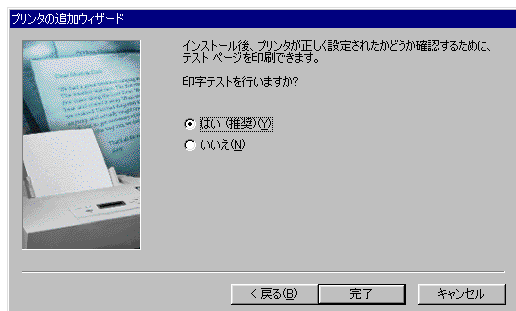
8 「次へ」ボタンをクリックし、表示された画面の「プリンタ名」欄に使用するプリンタの名前を付ける

この欄には手順6で選択したプリンタの機種名がプリンタ名として表示されるので、特に名前を付け直す必要がなければ、そのまましておきます。

このプリンタを通常使用するプリンタとして登録する場合は、下欄の「はい」をクリックしてください。

9 「次へ」ボタンをクリックすると、テスト印刷を行うかどうかを選択する画面が表示される

「はい(推奨)」を選択すると、テストページの印刷によってプリンタの接続や設定が正常に行われたかどうか確認することができます。この場合は、あらかじめプリンタのマニュアルに従って用紙などをセットしておいてください。



10 設定が終了したら「完了」ボタンをクリックする もし、今までの設定を変更したい場合は、「戻る」ボタンをクリックして前の設定画面に戻り、設定をやり直します。

このあと必要なファイルのコピーが行われます。ファイルのコピーがすべて終了すると、設定したプリンタのアイコンが「プリンタ」ウインドウに表示されます。

「Windowsのディスクを挿入してください」というようなメッセージが表示された場合は、「C : ¥WINDOWS¥OPTION¥CABS」を指定してください。

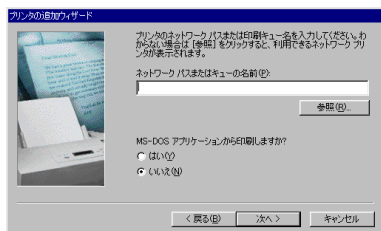
チェック!! NEC製プリンタのMultiWriterシリーズ、MultiImpactシリーズでPrintAgentをお使いの場合は、スタンバイ機能に対応していないため、以下の手順に従って、スタンバイ機能が動作しないように設定してください。

- 1 「スタート」ボタン 「設定」 「コントロールパネル」をクリックする
- 2 「電源の管理」アイコンをクリックし、「電源設定」タブの「システムスタンバイ」で「なし」を選択する
- 3 「OK」ボタンをクリックする

ネットワーク上の共有プリンタを使うには

ネットワークに接続されているプリンタを使用する場合は、次のように設定します。設定するには、あらかじめプリンタのパスを調べておく必要があります。プリンタのパス名など、ネットワークプリンタについては、ネットワークの管理者にお問い合わせください。

- 1 「プラグ&プレイ機能を利用しないでセットアップを行う場合(p.79)」の手順1～4を行う
- 2 「ネットワークプリンタ」をクリックして、「次へ」ボタンをクリックする
次の画面が表示されます。



- 3 ネットワークパス名を入力する
「参照」ボタンをクリックすると、ネットワークに接続されているプリンタが表示されるので、そこから選ぶこともできます。
- 4 「次へ」ボタンをクリックし、あとは画面の指示に従ってプリンタの設定を行う

外部ディスプレイを使う

本機にCRTディスプレイやプロジェクタを接続することができます。CRTディスプレイの大画面で作業したり、プロジェクタを使ったプレゼンテーションなどが可能になります。

CRTディスプレイを接続する

CRTディスプレイ接続時の解像度と表示色

別売のCRTディスプレイでは、次の解像度と表示色を表示できます。

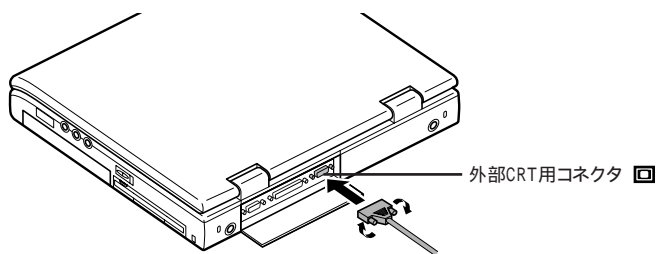
表示解像度 (ドット)	水平走査周 波数(kHz)	垂直走査周 波数(Hz)	表示色			
			16色	256色	65,536色	1,677万色
640×480	31.5	60				
	37.9	72				
	37.5	75				
	43.3	85				
800×600	35.1	56				
	37.9	60				
	48.1	72				
	46.9	75				
	53.7	85				
1024×768	35.5	43				
	48.4	60				
	56.5	70				
	60	75				
	68.7	85				
1152×864	67.5	75				
1280×1024	64	60				
	80.1	75				
	91.1	85				
1600×1200	75.0	60				
	93.8	75				

:表示可能

:表示不可能

- ✓チェック!!** お使いになるCRTディスプレイによっては、表に記載されている走査周波数や解像度と異なる場合があります。ご使用の際はCRTディスプレイのマニュアルで、対応している走査周波数や解像度をご確認ください。

- 1 「スタート」ボタン 「Windowsの終了」で「電源を切れる状態にする」を選択し、「OK」ボタンをクリックして、本機の電源を切る
- 2 電源コードのプラグをACコンセントから抜いてから、ACアダプタを本機から取り外す
- 3 ディスプレイ用ケーブルを本機のCRT用コネクタに差し込み、ネジを回して固定する



- 4 CRTディスプレイの電源ケーブルを、ディスプレイ背面の電源コネクタに差し込む
詳しくはCRTディスプレイのマニュアルをご覧ください。
- 5 CRTディスプレイの電源ケーブルのプラグをACコンセントに接続する
CRTディスプレイを接続した場合、本機はACアダプタでお使いください。

프로젝타를接続する

液晶 프로젝타と解像度について

別売の液晶 프로젝타を使用する場合は、接続する前に次の表を参考にして表示解像度などを確認してください。

表示解像度 (ドット)	走査周波数		프로젝타モデル		
	水平 (kHz)	垂直 (Hz)	ViewLight X1020	ViewLight S820/116800	ViewLight V620
640 × 480	31.5	60.0			
	37.5	75.0			
800 × 600	37.9	60.3			
	46.9	75.0			
1,024 × 768	48.4	60.0			-
	60.0	75.0			-
1,280 × 1,024	64.3	60.1		-	-
	80.0	75.0		-	-

: 表示可能

- : 表示不可能

: 簡易表示

詳しくは、 프로젝타のマニュアルをご覧ください。

テレビを接続する

本機では、市販のビデオケーブルを使って、本機にテレビやビデオなどビデオ入力端子を持つ機器を接続し、本機の画面をテレビに出力することができます。

参照 ▶ テレビで表示できる表示色と解像度 PART1の「画面表示機能」(p.31)

外部ディスプレイの設定

表示ディスプレイの切り替え

キーボードの【Fn】を押しながら【F3】を押すと、キー操作で簡単に画面の出力先の切り替えを行うことができます。

参照 ▶ ホットキー機能について PART1の「キーボード」(p.6)

ディスプレイに合わせて本機を設定する

別売のCRTディスプレイを使用したとき、表示されたメッセージが適切でなかったり、プラグ&プレイに対応していないディスプレイの場合には、次の操作を行ってください。

- 1** 「スタート」ボタン、「設定」、「コントロールパネル」で「コントロールパネル」を開き、「画面」アイコンをダブルクリックする
「画面のプロパティ」が開きます。
- 2** 「設定」タブをクリックし、「詳細」ボタンをクリックする
- 3** 「モニタ」タブをクリックし、「変更」ボタンをクリックする
「デバイス ドライバの更新ウィザード」が開きます。
- 4** 「次へ」ボタンをクリックする
- 5** 検索方法で「特定の場所にあるすべてのドライバの一覧を作成し、インストールするドライバを選択する」を選択し、「次へ」ボタンをクリックする
- 6** 「すべてのハードウェアを表示」を選択する
- 7** 「デバイス ドライバの変更ウィザード」一覧より、「製造元」と「モデル」を選択する
一覧に、接続したディスプレイのモデルが表示されない場合は、「製造元」で「標準モニタの種類」、「モデル」では接続したディスプレイに対応した解像度を選んでください。
- 8** 「次へ」ボタンをクリックし、再び「次へ」ボタンをクリックする
- 9** 「完了」ボタンをクリックし、「閉じる」ボタンをクリックする
- 10** 「OK」ボタンをクリックする
これでディスプレイの設定が完了しました。

PCカードを使う

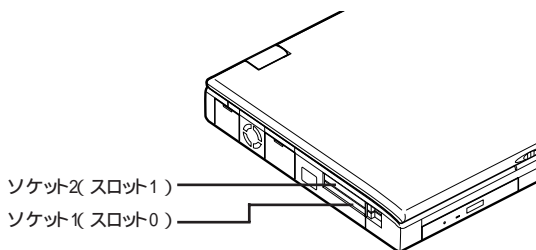
本機ではPC Card Standard準拠のPCカードを使用できます。PCカードを使うことで、本機の機能を拡張したり、さまざまな周辺機器を接続することができます。

用語 PCカード

PCカードとは、社団法人日本電子工業振興協会(JEIDA)とPCMCIAとの間で共同で標準化を進めているカードの名称のことです。PCカードにはさまざまな種類があり、用途も幅広く使われています。メモリカードやモデムカード、SCSI インターフェイス対応機器をつなげるためのSCSIカードなどがあり、ハードディスクとして使われるカードもあります。

PCカードスロットについて

- ・TYPE IかTYPE IIのPCカードを上下のスロットに1枚ずつ2枚まで、または上下のスロットを合わせて1枚のTYPE IIIのPCカードを使用できます。
- ・ZVポート対応のPCカードはソケット1(スロット0)またはソケット2(スロット1)のどちらでも使用できますが、2つのソケットを同時に使うことはできません。
- ・CardBus対応のPCカードは、ソケット1(スロット0)またはソケット2(スロット1)の両方で同時に使うことができます。
- ・MS-DOSモードで使用することはできません。



PCカード使用時の注意

- ・ PCカードを2枚同時に抜かないでください。
- ・ ATAカード上のファイルをアプリケーションから開いている場合は、ATAカード上のファイルを閉じてからスタンバイ状態または休止状態にしてください。
- ・ ATAカードを挿入していると、カードを挿入していないときよりもスタンバイ状態または休止状態になるまでに時間がかかります。
- ・ マルチファンクションカードとATAカードを同時に挿入して使用する場合は、ソケット2(スロット1)にマルチファンクションカードを、ソケット1(スロット0)にATAカードを挿入してください。
- ・ CardBus対応PCカードのドライバ組み込み中に「例外エラー」が発生したときは、本機を再起動してください。インストールを正常に完了することができる場合があります。
- ・ CardBus対応PCカードと通常のPCカード(PCMCIA2.1 / JEIDA4.2)を同時に使用する場合は、CardBus対応PCカードから先に挿入してください。
- ・ ACPIモード時に、本機のPCカードスロットでCardBus対応のSCSIまたはIDEインターフェイスカードを使用する場合、スリープ状態から正常に復帰できないことがあります。これらのPCカードを使用するときは、スタンバイ状態にする前にPCカードを取り外してからスタンバイ / 復帰を行ってください。
- ・ モデムカードやISDNカードなどのCOMポートを使用するPCカードの場合、デバイスマネージャの画面で黄色い「！」マークが付くことがあります。PCカードを挿入した状態で本機を起動するか、他のCOMデバイスを「使用不可」に設定してください。黄色い「！」マークが消え、COMポートが使用できるようになる場合があります。

PCカード使用時に不具合が発生したときは


本機にPCカードを挿入して使用時に不具合が発生した場合は、下記の手順でUSBの設定を自動から手動に変更してください。

1 「スタート」ボタン「設定」「コントロールパネル」をクリックする

2 「システム」をダブルクリックする

「システムのプロパティ」ウィンドウが表示されます。

- 3 「デバイスマネージャ」タブをクリックする
- 4 「ユニバーサル シリアル パスコントローラ」の左にある「+」をクリックする
- 5 「Intel 82371 AB/EB PCI to USB Universal Host Controller」を選択して、「プロパティ」ボタンをクリックする
「Intel 82371 AB/EB PCI to USB Universal Host Controller」のプロパティ」ウィンドウが表示されます。
- 6 「リソース」タブをクリックする
- 7 「自動設定を使う」をクリックして (オフ)にする
- 8 「I/Oの範囲」を選択して、「設定の変更」をクリックする
「I/O範囲の編集」ウィンドウが表示されます。
- 9 「値」を「FCA0-FCBF」に変更する
- 10 「OK」ボタンをクリックする
- 11 「OK」ボタンをクリックする
- 12 「はい」ボタンをクリックする
- 13 「閉じる」ボタンをクリックする
- 14 本機を再起動させる

 **チェック!!** 上記の操作を行っても不具合が発生する場合は、本機を強制終了させてから再度本機を起動してください。

PCカードの取り扱いについて

PCカードは精密にできています。PCカードやスロットの故障を防ぐため、次の点に注意してください。

- ・高温多湿あるいは低温の場所に放置しないでください。
- ・濡らさないでください。
- ・重いものを乗せたり、ねじ曲げたりしないでください。
- ・ぶつけたり、落としたりして衝撃を与えないでください。
- ・PCカードの端子部分に金属などを差し込まないでください。
- ・本機のPCカードスロットでは、PC Card Standardに準拠していないPCカードは使用できません。対応していないPCカードを無理に押し込むと、故障の原因となります。

PCカードのセットのしかたと取り出し方

⚠注意



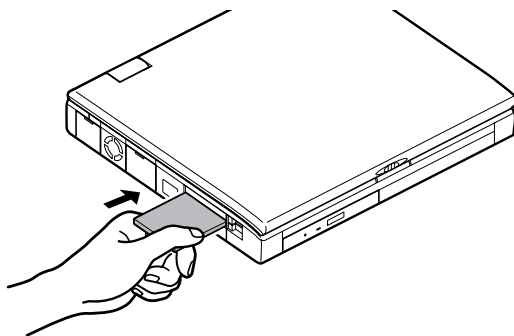
高温注意

本機の使用時や使用直後はPCカードが熱くなっていますので、出し入れにご注意ください。

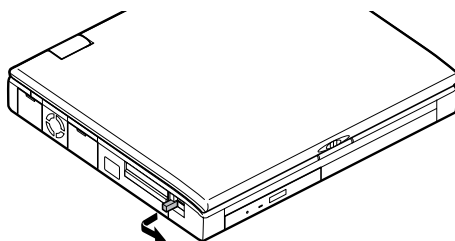
- ✔ **チェック!!** ・PCカードには表と裏があり、スロットへ差し込む方向も決まっています。まちがった向きで無理やり差し込むと、コネクタやスロットを破損するおそれがあります。
- ・本機がスリープ状態のときは、PCカードをセットしたり、取り出したりしないでください。本機の機器構成が変更されると、データが消失することがあります。
- ・アプリケーションを使用中は、PCカードをセットしたり、取り出したりしないでください。

PCカードのセットのしかた

- 1 PCカードの差し込む向きを確認し、ラベル面を上にして、水平に静かに差し込む




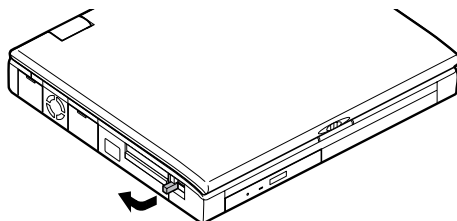
- 2 セットするとPCカードスロットのイジェクトボタンが少し飛び出すので、イジェクトボタンを手前に引き出してから右に倒す



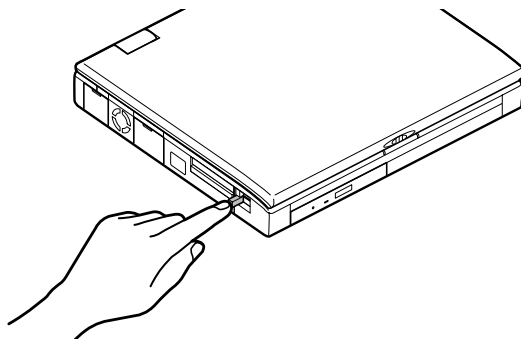
チェック!! イジェクトボタンを完全に引き出さずに無理に倒そうとすると、破損の原因となります。

PCカードの取り出し方

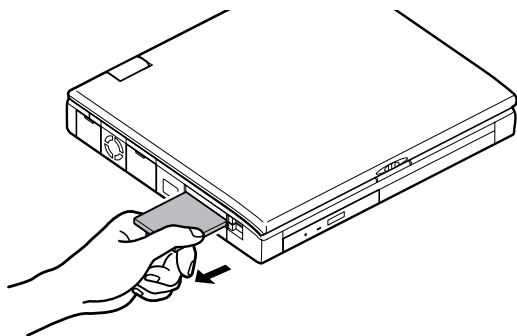
- 1** タスクバーにあるPCカードのアイコンをダブルクリックする
「PCカード(PCMCIA)のプロパティ」ウィンドウが表示されます。
- 2** 取り出したいPCカードをクリックする
- 3** 「終了」ボタンをクリックする
しばらくすると、「このデバイスは安全に取り外せます」と表示されます。
- 4** 「OK」ボタンをクリックする
- 5** イジェクトボタンを図のように引き起こす



- 6** 起こしたイジェクトボタンを押す



7 PCカードが少し出てくるので、水平に静かに引き抜く



- ✓チェック!!** 上記の手順を使わずにPCカードを除くと、「予期しないPCカードの取りはずし」ウィンドウが表示されることがあります。

PCカードの設定

PCカードを使用するときには、次のような設定が必要な場合があります。

割り込みレベルの設定

PCカードによっては、割り込みレベルの設定が本機他の設定と重なる場合があります。PCカードのマニュアルと、このマニュアルのPART4の「割り込みレベル・DMAチャンネル」(p. 138)をご覧ください。割り込みレベルが重なっていないか確認してください。割り込みレベルが重なる場合は、重ならないように設定を変更してください。

メモリ(RAM)の増設

オプションの増設RAMボードを付加することで、より多くのアプリケーションを同時に立ち上げたり、大きなデータをより高速に扱うことができます。

本機で使用できる増設RAMボード

本機に使用できる増設RAMボードは次のとおりです。

型名	メモリ容量
PK-UG-M012	32Mバイト
PK-UG-M013	64Mバイト
PK-UG-M014	128Mバイト

本機にはメモリスロットが2つあり、最大256Mバイトまでメモリを増設することができます。

増設RAMボードの取り付けと取り外し

⚠注意



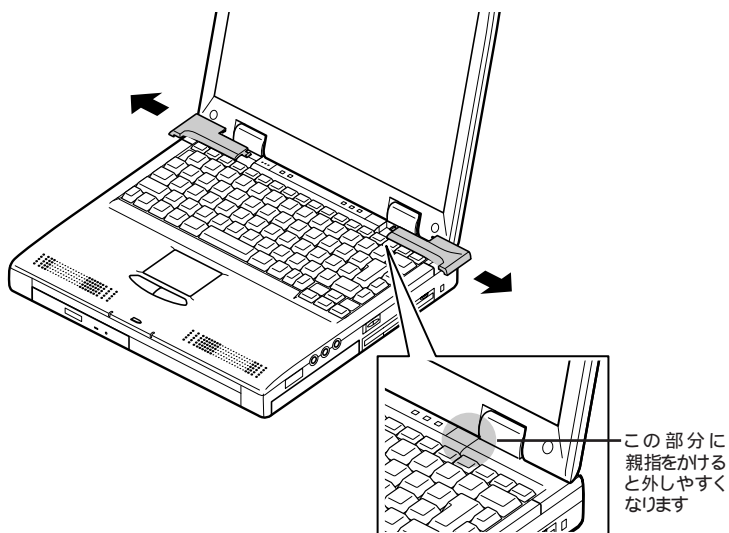
増設RAMボードの取り付け / 取り外しをするときは、本機の電源を切ったあと、電源コードとバッテリーパックを取り外してください。電源コードやバッテリーパックが取り付けられたまま増設RAMボードの取り付け / 取り外しをすると、感電の原因となります。

- **チェック!!** ・増設RAMボードは静電気に大変弱く、身体に静電気を帯びた状態で増設RAMボードを扱うと破損する原因となります。増設RAMボードに触れる前に、アルミサッシやドアのノブなど身近な金属に手を触れて、静電気を取り除いてください。
- ・増設RAMボードのコネクタ部分には手を触れないでください。接触不良など、故障の原因となります。
- ・ボード上の部品やハンダ付け面には触れないよう注意してください。
- ・増設RAMボードを間違った向きで無理に取り付けようとすると、本機のコネクタ部や増設RAMボードが故障する原因となります。取り付け方向に注意してください。

- ・本機にはメモリスロットが2つあります。
モデルによってはご購入時に、両方のスロットにRAMボードが実装済みになっていますので、増設の際には手順に沿ってRAMボードを取りはずし、新たに別売のRAMボードを取り付けてください。

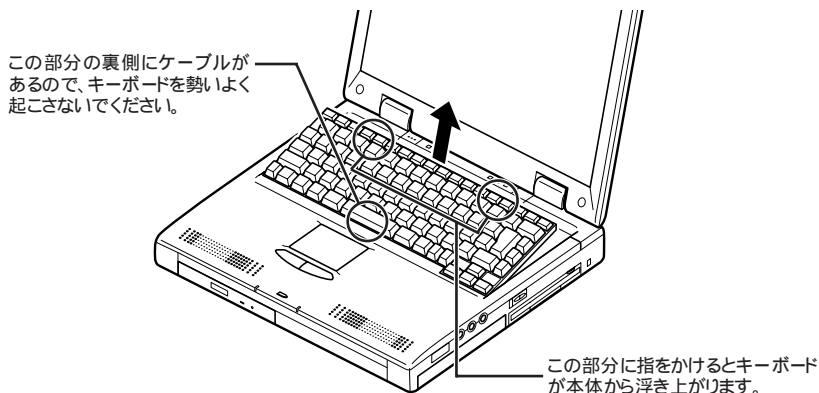
増設RAMボードの取り付け方

- 1** 「スタート」ボタン 「Windowsの終了」で「電源を切れる状態にする」を選んで「OK」ボタンをクリックし、本機の電源を切る
- 2** 電源コードのプラグをACコンセントから抜いてから、ACアダプタを本機から取り外す
- 3** 液晶ディスプレイを閉じて、本機を裏返す
- 4** バッテリーパックを本機から取り外す(p.38)
- 5** 本機を裏返した状態から液晶ディスプレイ側が上になる状態に戻して、液晶ディスプレイを開く
- 6** キーボードを本体に固定している部品を、矢印の方向にスライドさせて外す



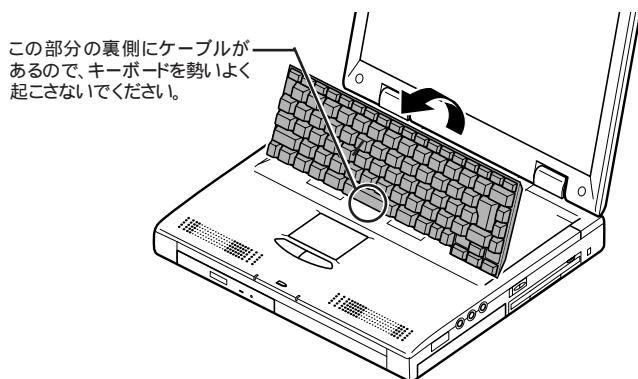
7 図のようにキーボードの端に指をかけてキーボードを起こす

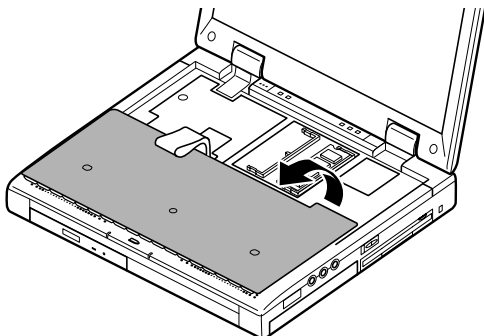
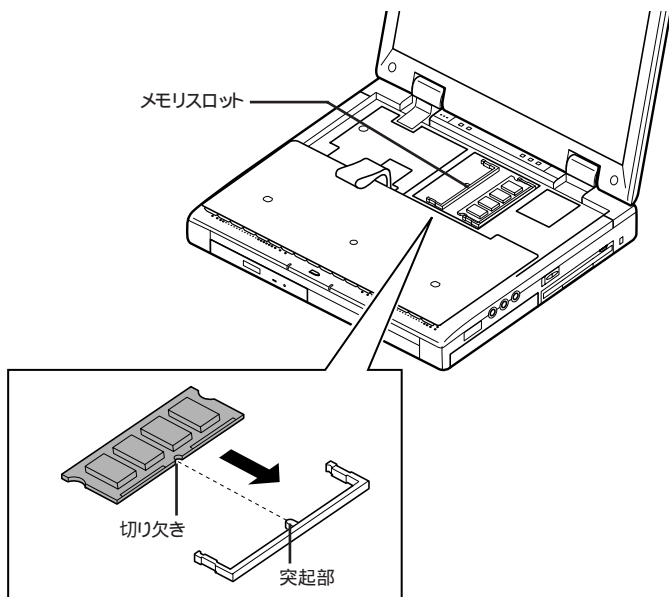
- チェック!!** キーボードの裏側には、キーボードと本体をつなぐケーブルが接続されています。ケーブルを傷つけないように注意して作業してください。



8 ケーブルを破損しないように気をつけながらキーボードをゆっくりと裏返す

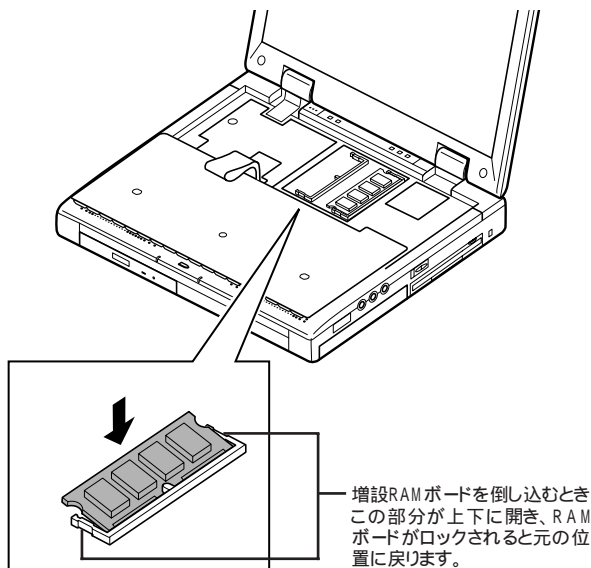
- チェック!!** キーボードを勢いよくスライドさせると、キーボード、本体、ケーブルを破損する原因になります。



9 裏返したキーボードを手前に倒す**10** 増設RAMボードの切り欠き部分を本機のメモリスロットの突起部にあわせ、本機メモリスロットに対して約30度の挿入角度で、増設RAMボードの端子が当たるまで挿入する

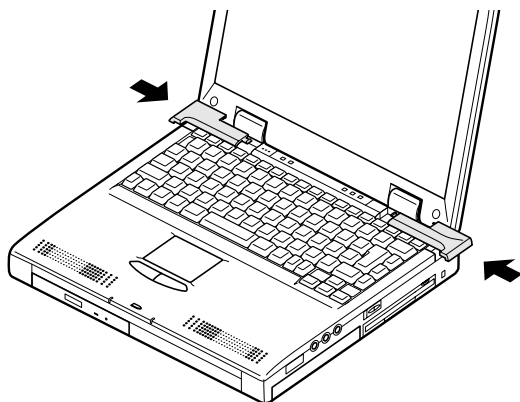
メモリ容量を最大の256Mバイトに増設するときは、あらかじめ取り付けられているRAMボードを取り外して、別売のRAMボード(128Mバイト)を2枚取り付けてください。

- 11** カチッと音がする位置まで増設RAMボードを本機コネクタに強く倒し込む



- 12** 外したキーボードを元に戻す

- 13** キーボードを固定する部品を図の位置に合わせ、矢印の方向にカチッと音がするまでスライドさせる



14 バッテリパックとACアダプタを取り付ける

休止状態の機能 (p.42) を使用している方、またはこれから機能を使用する方は、続けて手順15～17の休止状態の設定の解除と再設定を行ってください。設定を行わないと、休止状態の機能が使用できなくなります。

15 本機の電源を入れる

16 「休止状態(ハイバネーション)の設定を解除する」(p.46)の手順にしたがって設定を解除する

17 「休止状態(ハイバネーション)を設定する」(p.47)の手順にしたがって再設定を行う

メモリ増設後は、「増設したメモリ(RAM)の確認」に従って、増設が正しく行われたかどうか確認してください。

増設したメモリ(RAM)の確認


増設が正常に行われ、メモリが本機に認識されているかどうかを確認します。

1 「スタート」ボタン「設定」「コントロールパネル」で「コントロールパネル」を開き、「システム」アイコンをダブルクリックする

2 表示された「システムのプロパティ」の「全般」タブで確認する

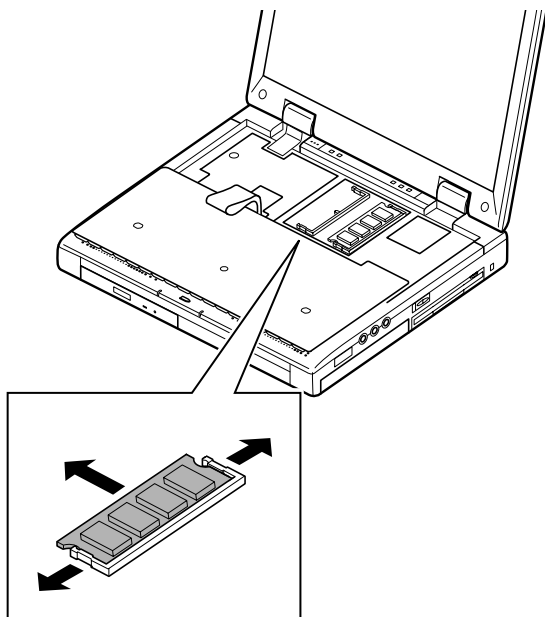
メモリ容量が増えていない場合は、次のことを確認してください。

- ・増設RAMボードが正しく取り付けられているか
- ・本機で使用できる増設RAMボードを取り付けているか

 **チェック!!** システムの状態によっては、増設したメモリ分より少なく表示される場合があります。

増設RAMボードの取り外し方

- 1 「増設RAMボードの取り付け方」の手順1～9に従って、本機のキーボードを外す
- 2 コネクタの両端部分を上下に押し広げながら、増設RAMボードを斜めに引き抜く



- 3 「増設RAMボードの取り付け方」の手順12、13に従って、外したキーボードを元に戻す
- 4 バッテリパックとACアダプタを取り付ける

休止状態の機能 (p.42) を使用している方、またはこれから機能を使用する方は、続けて手順5~7の休止状態の設定の解除と再設定を行ってください。設定を行わないと、休止状態の機能が使用できなくなります。

- 5 本機の電源を入れる
- 6 「休止状態(ハイバネーション)の設定を解除する」(p.46)の手順にしたがって設定を解除する
- 7 「休止状態(ハイバネーション)を設定する」(p.47)の手順にしたがって再設定を行う

NX ノートベイを使う

本機のNXノートベイでは、ご購入時にセットされた機器を外し、別売のオプションの機器を取り付けて使用することができます。

NX ノートベイで使える機器

本機のNXノートベイには、次のような別売の機器を接続して使うことができます。

- ・セカンドバッテリーパック(種類:リチウムイオン)(PC-VP-WP08)
- ・固定ディスクドライブ(5GB)(PC-VP-WU01)
- ・スーパーディスクドライブ(PC-VP-WU02)

セカンドバッテリーパック

本機に添付されているバッテリー(ファーストバッテリー)パックに加えて、さらにNXノートベイにバッテリー(セカンドバッテリー)パックを接続すると、バッテリーでの駆動時間を長くすることができます。

参照 ▶ バッテリーの駆動時間、バッテリーの充電時間、スタンバイ状態保持時間 PART4の「仕様一覧」(p.136)

バッテリーの取り扱い バッテリーに添付のマニュアル

固定ディスクドライブ(5GB)

本機に内蔵されているハードディスクに加えて、さらにNXノートベイにハードディスクを接続すると、ハードディスクの容量を増やすことができます。

スーパーディスクドライブ

用語 スーパーディスクドライブ

スーパーディスクドライブは、3.5インチフロッピーディスクと同等の外形ながら、120Mバイトの大記録容量を実現した磁気記録媒体です。

また、従来のMS-DOS形式のフロッピーディスクでの書き込み/読み込み方式と互換性を持っていながら、フロッピーディスク以上の高速データ転送によるアクセスが可能になっています。

スーパーディスクドライブでは、スーパーディスクだけでなく、従来のフロッピーディスクを使用することができます。


スーパーディスクドライブでの媒体の取り扱いについては、スーパーディスクドライブに添付の説明書をご覧ください。

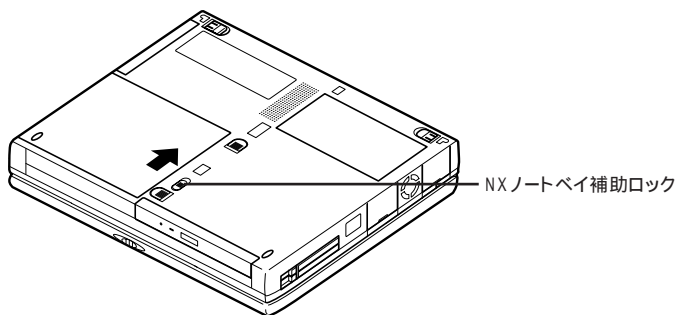
NX ノートベイから機器を取り外す

次の手順でNXノートベイから機器を取り外します。

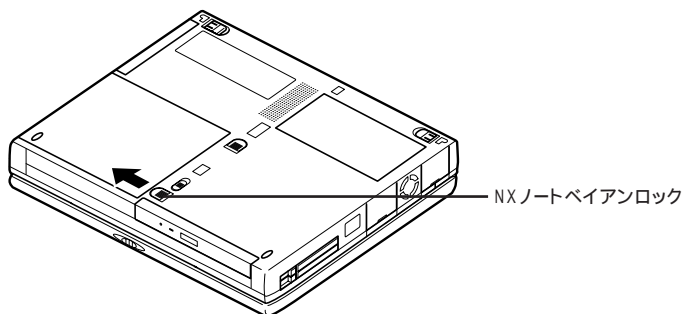
ここでは、CD-ROMドライブを例に説明します。

NXノートベイにその他の別売の機器が接続されている場合も同じ手順で取り外せます。

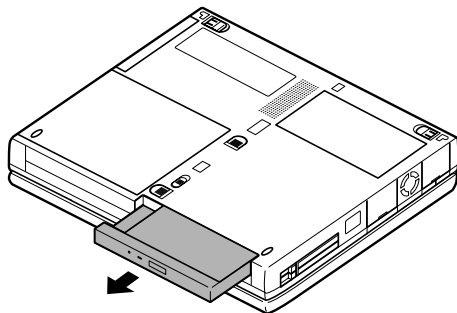
- 1 「スタート」ボタン 「Windowsの終了」で本体の電源を切る
- 2 電源コードのプラグをACコンセントから抜いてから、ACアダプタを取り外す
- 3 液晶ディスプレイを閉じて、本体を裏返す
- 4 NXノートベイ補助ロックを矢印の方向( のアイコンが表示している方向)にスライドさせる



- 5 NXノートベイアンロックを矢印の方向にスライドさせる
スライドさせたままの状態、そのまま次の手順へ進んでください。




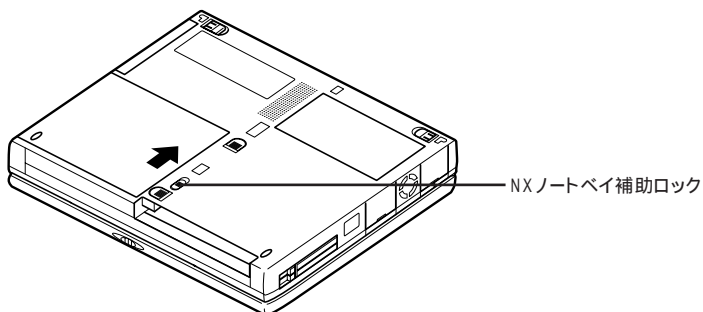
- 6** 機器を矢印の方向にスライドさせる
機器が外れます。



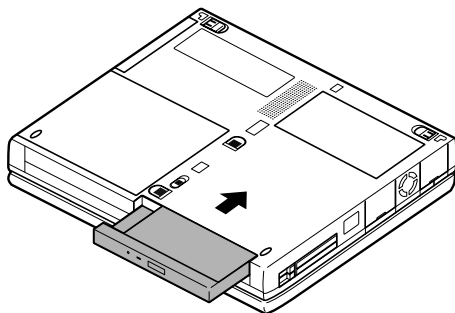
NX ノートベイに機器を接続する


次の手順でNXノートベイに機器を接続します。
ここでは、CD-ROMドライブを例に説明します。
NXノートベイで使えるその他の別売の機器の場合も同じ手順で接続します。

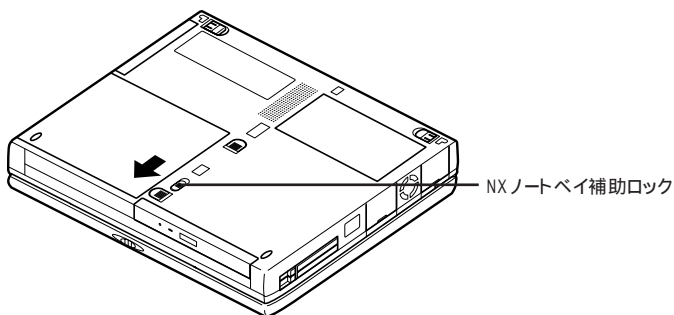
- 1** 「スタート」ボタン 「Windowsの終了」で本体の電源を切る
- 2** 電源コードのプラグをACコンセントから抜いてから、ACアダプタを取り外す
- 3** 液晶ディスプレイを閉じて、本体を裏返す
- 4** NXノートベイ補助ロックを矢印の方向( のアイコンが表示してある方向)にスライドさせる



- 5** 接続する機器を矢印の方向にカチッという音がするまで差し込む



- 6** NXノートベイ補助ロックを矢印の方向( のアイコンが表示してある方向)にスライドさせる




その他の機器を使う

本機では、次のような別売の機器を使用することができます。

種類	機器
オーディオ機器	ヘッドホン、マイクロホン、オーディオ装置など
入力装置	マウス、外付けキーボード、テンキーボード、デジタルカメラ、イメージスキャナなど
通信機器	外付けモデム、ターミナルアダプタなど

本機のどのコネクタに機器を接続するかは、機器が使用しているインターフェイスによって異なります。また、機器によってインターフェイスが決まっている訳ではありません。詳しくは、各機器のマニュアルをご覧ください。

-  **チェック!!** 本機がスリープ状態のときは、周辺機器を接続したり、接続していたものを取り外したりしないでください。本機の機器構成が変更されるとデータが消失してしまうことがあります。

シリアルコネクタ

シリアル対応機器を接続するためのコネクタです。一般的なコンピュータ用語ではこれをシリアルポートと呼び、WindowsではCOM1やCOM2の名称で呼んでいます。

パラレルコネクタ

別売のプリンタを取り付けるためのコネクタです。パラレル対応機器であればプリンタ以外の機器も接続することができます。なお、WindowsではプリンタポートまたはLPT1と呼んでいます。

USBコネクタ

USB対応機器を取り付けるためのコネクタです。

USBとはUniversal Serial Busの略称で、シリアルポートよりはるかに高速なデータ転送が可能なインターフェイスです。

USB対応機器は、コネクタの形状が統一されており、127台までの機器を接続することができます。また、電源を切らずにプラグの抜き差しが可能で、プラグ&プレイ機能にも対応しています。

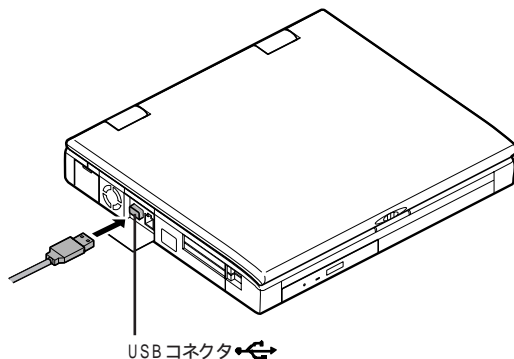
- チェック!!**
- ・コントロールパネルの「システム」アイコンをダブルクリックして表示される「デバイスマネージャ」の画面にある「ユニバーサルシリアルコントローラ」の記述は削除しないでください。
 - ・USBコネクタは、すばやく差したり斜めに差したりすると信号が読みとれず、不明なデバイスとして認識されることがありますので、その場合はUSBコネクタを本体から抜いて、もう一度正しく接続し、アプリケーションを再起動してください。
 - ・Windows NT 4.0では使用できません。

別売の外付けUSBキーボードの接続

別売の外付けUSBキーボードは、USBコネクタに取り付けます。別売の外付けUSBキーボードに、USBコネクタが用意されているものでは、そこに別売のUSB機器を取り付けることができます。

- チェック!!**
- Windows 98のSafeモードやMS-DOSモードで起動したときは、外付けのキーボードを使うことはできません。

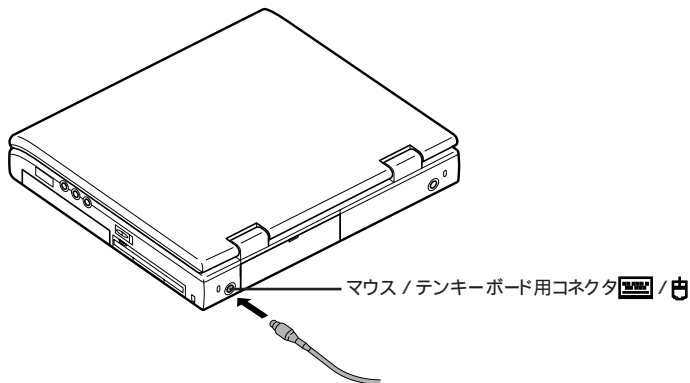
外付けキーボードの設定は、本機のキーボードと同じように、Windowsで設定することができます。



マウス / テンキーボード用コネクタ

別売のマウスやテンキーボードなどのPS/2タイプのオプションを取り付けるためのコネクタです。

- チェック!!** マウスやテンキーボードを接続するときは、必ず「スタート」ボタン「Windowsの終了」で本機の電源を切ってから接続してください。



PS/2マウスをお使いの場合は、いったん本機の電源を切ってから、マウス / テンキーボード用コネクタにPS/2マウスを接続し、再度電源を入れ直すと使用可能になります。また、マウスに専用のドライバが添付されている場合は、マウスのマニュアルにしたがって、ドライバの変更を行ってください。

マウスとテンキーボードの両方を同時に接続したいときは、別売のマウスに添付されているYアダプタ、または別売のYケーブル(PK-KB012)か、USBマウスをご使用ください。

システムの設定

セキュリティや省電力など、本機の使用環境の設定について説明します。設定方法をまちがえると正しく動作しなくなってしまうので、十分注意してください。また、必要がある場合以外は設定値を変更しないでください。

このPARTの内容

BIOSセットアップメニュー

BIOS セットアップメニュー

本機には、使用環境を設定するためにBIOSセットアップメニューが内蔵されています。

画面上では「AMIBIOS HIFLEX 日本語SETUP-VERSION x.xx」と表示されます。

BIOSセットアップメニューを使ってできること

次のような設定ができます。

- ・ 現在の日付と時間の設定
- ・ ハードウェア環境の確認と変更
- ・ 起動デバイスの起動順位の設定
- ・ セキュリティの設定
- ・ 省電力の設定

BIOSセットアップメニューを使う

BIOSセットアップメニューの起動とメイン画面

- 1 電源を入れて、「NEC」のロゴが表示されたらすぐに【F2】を押す
次のようなメイン画面が表示されます。

AMIBIOS HIFLEX 日本語 SETUP - VERSION x.xx (C)1998 American Megatrends, Inc. All Rights Reserved
BIOS Revision xxxxxxxx
標準セットアップ 拡張セットアップ セキュリティセットアップ 省電力セットアップ 起動デバイスセットアップ 周辺機器セットアップ 表示言語 (Language) の選択 バッテリーリフレッシュ デフォルト値をロード 変更を保存して終了 変更を保存せずに終了
システム日付、システム時刻、IDE デバイスのタイプなどを変更します。 ESC : 終了 : 選択 F3/F4 : カラー F10 : 保存と終了

BIOSセットアップメニューの基本操作

- ・操作はキーボードで行います。
- ・【 **X** 】で設定項目を選択します。
- ・設定内容の値は【PgUp】【PgDn】で変更します。
- ・各設定項目の画面から起動画面に戻すときは、【Esc】を押します。

BIOSセットアップメニューを終了する

変更を保存して終了する

- 1 メイン画面で【F10】を押す
確認の画面が表示されます。
- 2 「はい」になっていることを確認して【Enter】を押す
設定値が保存され、BIOSセットアップメニューが終了します。

また、メニューの「変更を保存して終了」でもBIOSセットアップメニューを終了することができます。

変更を保存せずに(起動前の設定のまま)終了する

- 1 メイン画面で【Esc】を押す
- 2 【 **X** 】で「はい」を選択し、【Enter】を押す
起動する前の設定のまま(設定の変更を行った場合は、すべて無効にして)BIOSセットアップメニューが終了します。

また、メニューの「変更を保存せずに終了」でもBIOSセットアップメニューを終了することができます。

工場出荷時の値に戻す

1 メイン画面で「デフォルト値をロード」にカーソルを合わせてから【Enter】を押す
確認の画面が表示されます。

2 【 X 】で「はい」を選択し、【Enter】を押す

設定項目一覧

ここでは、BIOSセットアップメニューでどのような設定ができるかを説明しています。

表中の は、ご購入時の設定です。

標準セットアップ(メインの設定)

システム日付(年/月/日)

日付を「年/月/日(西暦)」で設定します。

システム時刻(時:分:秒)

現在の時刻を「時:分:秒(24時間形式)」で設定します。

メモリ容量:

本機のメモリ容量が自動計算されます。

フロッピーディスク A:

フロッピーディスクドライブのモードを選びます。

設定項目	設定内容	説明
フロッピーディスクA:	1.44MB 3.5" 使用しない	「使用しない」の場合、フロッピーディスクドライブ(FDD)が接続されていても使用することができません。 「1.44MB 3.5"」の場合、接続されているFDDが使用できます。

内蔵IDEマスタ

現在接続されているIDEデバイスの設定をします。



チェック!! 本設定を変更すると、内蔵ハードディスクが動作しなくなる場合がありますので、通常は初期設定のまま使用してください。


設定項目	設定内容	説明
Type	自動 CD-ROM スーパーディスク 使用しない ユーザ設定	「自動」に設定するとBIOSが自動的にシリンダ、ヘッド、セクタを設定します。「ユーザ設定」に設定するとユーザによる指定ができます。
Cylinder	0-65535	シリンダ数を設定します。 ¹
Head	0-255	ヘッド数を設定します。 ¹
WP com	0-65535	ヘッド待避シリンダ番号を設定します。 ¹
Sector	0-255	セクタ数を設定します。 ¹
LBA Mode	オン オフ	LBAモードを使用するかどうかを指定できます。 ²
Block Mode	オン オフ	マルチセクタ転送モードを使用するかどうかを設定します。 ²
PIO Mode	自動 0-4	CPUが直接I/OポートとアクセスしてIDEとのデータのやりとりをするときのデータ転送モードを設定できます。 ²
32Bit Mode	オン オフ	32ビットIDEデータ転送を使用するかどうか設定できます。

¹「Type」を「ユーザ設定」に設定したときのみ指定可

²「Type」を「ユーザ設定」「CD-ROM」「スーパーディスク」に設定したときのみ指定可

NX ノートベイ

現在NX ノートベイに接続されている設定をします。

 **チェック!!** 本設定を変更すると、内蔵ハードディスクが動作しなくなる場合がありますので、通常は初期設定のまま使用してください。

設定項目	設定内容	説明
Type	自動 CD-ROM スーパーディスク 使用しない ユーザ設定	接続されるデバイスのタイプを変更します。「自動」に設定するとBIOSが自動的にシリンダ、ヘッド、セクタを設定します。「ユーザ設定」に設定するとユーザによる指定ができます。
Cylinder	0-65535	シリンダ数を設定します。 ¹
Head	0-255	ヘッド数を設定します。 ¹
W P com	0-65535	ヘッド待避シリンダ番号を設定します。 ¹
Sector	0-255	セクタ数を設定します。 ¹
LBA Mode	オン オフ	LBAモードを使用するかどうかを指定できます。 ²
Block Mode	オン オフ	マルチセクタ転送モードを使用するかどうかを設定します。 ²
PIO Mode	自動 0-4	CPUが直接I/OポートとアクセスしてIDEとのデータのやりとりをするときのデータ転送モードを設定できます。 ²
32Bit Mode	オン オフ	32ビットIDEデータ転送を使用するかどうかを設定できます。

¹「Type」を「ユーザ設定」に設定したときのみ指定可

²「Type」を「ユーザ設定」「CD-ROM」「スーパーディスク」に設定したときのみ指定可

起動セクタへのウイルス感染防止

設定項目	設定内容	説明
起動セクタへのウイルス感染防止	使用する 使用しない	ウイルス感染防止のため、ハードディスク起動セクタを書き込み禁止にするかどうかを設定します。

拡張セットアップ(システムの設定)

ビデオ出力方式

設定項目	設定内容	説明
ビデオ出力方式	NTSC PAL	ご使用の地域、国でのビデオ出力方式を設定します(アメリカ / 日本では "NTSC"、ヨーロッパでは "PAL")。

LCDパネル拡大表示

設定項目	設定内容	説明
LCDパネル拡大表示	オン オフ	LCDパネルの拡大表示を行うかどうか設定します。

PS/2ポートウォームスワップ

設定項目	設定内容	説明
PS/2ポートウォームスワップ	使用する 使用しない	サスペンド状態でのPS/2キーボードやPS/2マウスの使用を設定します。

NXパッド

設定項目	設定内容	説明
NXパッド	使用する 使用しない	外付けのマウスを接続したときに、内蔵のNXパッドを使用するかを設定します。

グラフィックスアパーチャーサイズ

設定項目	設定内容	説明
グラフィックスアパーチャーサイズ	4 MB、8 MB 16 MB、32 MB 64 MB、128 MB、 256 MB	AGPビデオデバイスが使用するグラフィックスアパーチャーサイズを設定します。

セキュリティセットアップ

スーパーバイザパスワードの設定

スーパーバイザパスワードの設定を行います。

キーボードの【 **■** 】で項目を選択し、【Enter】を押すとパスワード設定の画面が表示されます。

ユーザパスワードの設定

ユーザパスワードの設定を行います。

キーボードの【 **■** 】で項目を選択し、【Enter】を押すとパスワード設定の画面が表示されます。



チェック!!

- ・スーパーバイザパスワードが設定されていないときは、ユーザパスワードを設定することはできません。
- ・パスワードの文字列は、6文字以内で設定してください。使用できる文字は、半角英字のA～Z 大文字 / 小文字の区別はありません と半角数字の0～9だけです。

起動時のパスワード

設定項目	設定内容	説明
起動時のパスワード	はい いいえ	システム起動時にパスワード入力を行うかどうかの設定を行います。

レジューム時のパスワード

設定項目	設定内容	説明
レジューム時のパスワード	はい いいえ	レジューム時にパスワード入力を行うかどうかの設定を行います。

省電力セットアップ

省電力機能の設定を行います。

システムスイッチ切り替え

設定項目	設定内容	説明
システムスイッチ切り替え	パワーボタン スリープボタン	電源スイッチの機能を設定します(「スリープボタン」に設定すると、電源スイッチでスリープモードに移行できます)。

AC電源駆動時の省電力

設定項目	設定内容	説明
AC電源駆動時の省電力	オン オフ	AC電源駆動時に、現在の省電力設定を有効にするかを設定します。

省電力レベルの設定

設定項目	設定内容	説明
省電力レベルの設定	オフ ユーザ設定 性能優先 最大省電力	「オフ」に設定すると、すべてのBIOSによる省電力設定は無効です。「性能優先」を設定すると、コンピュータの性能を優先した省電力設定になります。

「ユーザ設定」を設定すると、CPUスピード、ハードディスクタイムアウト値などを任意に変更できます。

設定項目	設定内容	説明
CPUスピード	100% / 50% / 25% / 12.5%	CPUスピードを4つのレベルから選択することができます。
ハードディスクタイムアウト	オフ / 5秒 / 30秒 / 45秒 / 1分 / 2分 / 4分 / 6分 / 8分 / 10分 / 15分	設定した時間を経過してもハードディスクに対するアクセスがなかった場合、ハードディスクのモーターを停止します。
ビデオタイムアウト	オフ / 30秒 / 45秒 / 1分 / 2分 / 4分 / 6分 / 8分 / 10分 / 15分	設定した時間を経過してもキーボードやマウスの操作が行われなかった場合、液晶ディスプレイの表示を停止します。
周辺機器タイムアウト	オン オフ	「オン」に設定すると、シリアルポート、パラレルポート、フロッピーディスクに対するアクセスが2秒間以上なかった場合、それぞれのデバイスを停止します。

設定項目	設定内容	説明
オーディオタイムアウト	オン オフ	「オン」に設定すると、サウンド機能が30秒以上使用されなかった場合、オーディオデバイスを停止します。
自動スタンバイタイムアウト	オフ / 1分 / 2分 / 4分 / 6分 / 8分 / 10分 / 15分	設定した時間を経過してもコンピュータに対するアクセスがなかった場合、コンピュータをスタンバイモードに移行します。
自動スリープタイムアウト	オフ / 5分 / 10分 / 15分 / 20分 / 25分 / 30分	設定した時間を経過してもコンピュータに対するアクセスがなかった場合、コンピュータを「スリープ種別」で設定したスリープモードに移行します。

LCDパネル連動スリープ

設定項目	設定内容	説明
LCDパネル連動スリープ	使用する 使用しない	「使用する」に設定すると、LCDパネルを閉じたときに「スリープ種別」で設定したスリープモードに移行します。

スリープ種別

設定項目	設定内容	説明
スリープ種別	サスペンド ハイバネーション	スリープモードの種別を変更します。

自動ハイバネーション

設定項目	設定内容	説明
自動ハイバネーション	使用する 使用しない	「使用する」に設定すると、サスペンド状態に移行してから30分経過すると、自動的にハイバネーション状態に移行します。

LCDパネル輝度設定

設定項目	設定内容	説明
LCDパネル輝度設定	自動 ¹ ユーザ設定 ²	LCDパネルの明るさを調節します。

*1:自動設定にすると、起動時には電源を切る前に設定した輝度になり、キーボードやポインティングデバイスからの操作が15秒間ないと自動的に最低輝度になります。ただし、USBキーボード、USBポインティングデバイスからの操作では、最低輝度からの復帰はありません。

*2:「ユーザ設定」にすると、ホットキーで設定した輝度が次回起動時にも有効になります。

スリープ時警告音

設定項目	設定内容	説明
スリープ時警告音	使用する 使用しない	「使用する」に設定すると、スリープモード移行時に警告音を鳴らします。

リモート電源制御

設定項目	設定内容	説明
リモート電源制御	使用する 使用しない	リモート電源制御を行うかどうかを設定します。

レジューム信号

設定項目	設定内容	説明
レジューム信号	PME # RI	モデムリングを発生する信号を変更します。

時刻指定によるレジューム

設定項目	設定内容	説明
時刻指定によるレジューム	使用する 使用しない	本機では使用できません。

起動デバイスセットアップ

クイックブート

設定項目	設定内容	説明
クイックブート	使用する 使用しない	BIOSによるシステムの診断を一部スキップし、起動時間を短縮します。

ロゴ表示

設定項目	設定内容	説明
ロゴ表示	使用する 使用しない スキップ	起動時の表示画面を設定します。

起動時表示デバイス

設定項目	設定内容	説明
起動時表示デバイス	同時表示 LCD表示 CRT表示	起動時に表示するディスプレイを設定します。

起動時Numロック

設定項目	設定内容	説明
起動時Numロック	自動 オン オフ	起動時に【NumLock】キーをオンにするかを設定します。

第一起動デバイス

設定項目	設定内容	説明
第一起動デバイス	使用しない 第一IDE HDD フロッピー スーパーディスク CD-ROM SCSI ネットワーク	一番最初に起動するドライブを設定します。

第二起動デバイス

設定項目	設定内容	説明
第二起動デバイス	使用しない 第一IDE HDD フロッピー スーパーディスク CD-ROM	2番目に起動するドライブを設定します。

第三起動デバイス

設定項目	設定内容	説明
第三起動デバイス	使用しない 第一IDE HDD フロッピー スーパーディスク CD-ROM	3番目に起動するドライブを設定します。

第四起動デバイス

設定項目	設定内容	説明
第四起動デバイス	使用しない 第一IDE HDD フロッピー スーパーディスク CD-ROM	4番目に起動するドライブを設定します。

その他のデバイスから起動

設定項目	設定内容	説明
その他のデバイスから起動	はい いいえ	設定したすべてのデバイスで起動に失敗したとき、その他のデバイスから起動します。

第一IDEハードディスク

設定項目	設定内容	説明
第一IDEハードディスク	内蔵 NX ノートベイ	IDEハードディスクの優先順位を設定します。

第二IDEハードディスク

設定項目	設定内容	説明
第二IDEハードディスク	内蔵 NX ノートベイ	2番目に優先するハードディスクを設定します。

周辺機器セットアップ

周辺機器に関する設定をします。

内蔵ハードディスク

設定項目	設定内容	説明
内蔵ハードディスク	使用する 使用しない	内蔵ハードディスクを使用するかを設定します。

USBコントローラ

設定項目	設定内容	説明
USBコントローラ	使用する 使用しない	USBコントローラを初期化するかを設定します。

シリアルポート

設定項目	設定内容	説明
シリアルポート	使用しない COM1 IRQ4 COM2 IRQ3 COM3 IRQ4 COM4 IRQ3 自動	ポートのリソースを他の周辺機器でも使用できるようにします。「自動」を設定すると、自動的に他のデバイスと競合しないリソースを設定します。

パラレルポート

設定項目	設定内容	説明
パラレルポート	使用しない LPT1 LPT2 自動	ポートのリソースを他の周辺機器でも使用できるようにします。「自動」を設定すると、自動的に他のデバイスと競合しないリソースを設定します。

設定項目	設定内容	説明
パラレルモード	EPP ECP 出力のみ 双方向	パラレルポートのモードを設定します。特定の周辺機器は、特殊パラレルモードでしか動作しません。それぞれの周辺機器のマニュアルを参照してください。

赤外線ポート

設定項目	設定内容	説明
赤外線ポート	使用しない COM2 IRQ3 COM3 IRQ4 COM4 IRQ3 自動	ポートのリソースを他の周辺機器でも使用できるようにします。「自動」を設定すると、自動的に他のデバイスと競合しないリソースを設定します。

表示言語(Language)の選択

セットアップの表示言語を設定します。

表示言語(Language)の選択

設定項目	設定内容	説明
表示言語 (Language)の選択	日本語(Japanese) 英語(English)	標準では日本語に設定されています。

バッテリーリフレッシュ

バッテリーリフレッシュを行います。

デフォルト値をロード

すべての設定項目を出荷時の設定に戻します。

変更を保存して終了

変更をシステムに保存して終了します。

変更を保存せずに終了

設定をシステムに保存せずにセットアップを終了します。

付録

ここでは、本機の機能に関連した補足情報を記載してあります。

このPARTの内容

本機のお手入れ
ACPIモードについて
機能一覧
割り込みレベル・DMAチャンネル

本機のお手入れ

ここでは、パソコンのお手入れの方法を説明しています。

準備するもの

汚れが軽いとき

乾いたやわらかい素材のきれいな布

汚れがひどいとき

水かぬるま湯を含ませ堅くしぼったきれいな布

OA機器用クリーニングキットも汚れを拭き取るのに便利です。

OA機器用クリーニングキットについてはご購入元、NECサービスセンター、サービスステーションに問い合わせてください。



参照 NECのお問い合わせ先 『NEC PCあんしんサポートガイド』または『メンテナンス&サポートのご案内』

パソコンのお手入れをはじめる前に

△注意



お手入れの前には、必ずパソコンやパソコンの周辺機器の電源を切り、電源コードをACコンセントから抜いてください。

電源を切らずにお手入れをはじめると、感電することがあります。

パソコンのお手入れをはじめる

パソコンのお手入れをするときは、次のことに注意してください。



チェック!!

- ・水やぬるま湯は、絶対に本機に直接かけないでください。本機の傷みや故障の原因になります。
- ・シンナーやベンジンなどの揮発性の有機溶剤や化学ぞうきんなどは使わないでください。本機の傷みや故障の原因になります。

液晶ディスプレイ

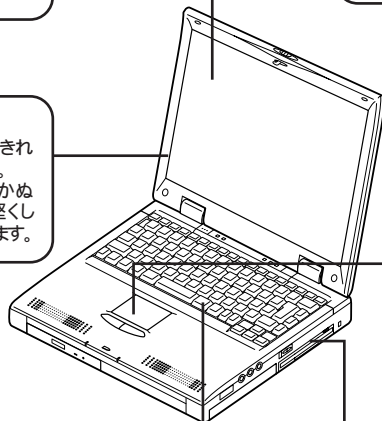
乾いたやわらかい素材のきれいな布で拭いてください。水やぬるま湯、揮発性の有機溶剤、化学ぞうきんは使わないでください。

電源コード

電源コードのプラグを長期間に渡ってACコンセントに接続したままにしていると、プラグにほこりがたまることがあります。定期的にはこりを拭き取るようにしてください。

パソコン

乾いたやわらかい素材のきれいな布で拭いてください。汚れがひどいときは、水かぬるま湯を布に含ませ、堅くしぼったきれいな布で拭きます。

**NXパッド**

乾いたやわらかい素材のきれいな布で拭いてください。汚れがひどいときは、水かぬるま湯を布に含ませ、堅くしぼったきれいな布で拭きます。

キーボード

乾いたやわらかい素材のきれいな布で拭いてください。汚れがひどいときは、水かぬるま湯を布に含ませ、堅くしぼったきれいな布で拭きます。キーのすきまにゴミが入ったときは、専用のクリーナーなどでゴミを取ってください。ゴミが取れないときは、ご購入元、NECサービスセンター、サービスステーションに問い合わせてください。NECのお問い合わせ先:『NEC PCあんしんサポートガイド』または『メンテナンス&サポートのご案内』

フロッピーディスクドライブ / スーパーディスクドライブ

クリーニングディスク(別売)を使ってフロッピーディスクドライブをクリーニングします。ひと月に一回を目安にクリーニングしてください。スーパーディスクドライブのクリーニングにはスーパーディスクドライブ専用のクリーニングキットを使用してください。

推奨クリーニングキット
イメーション株式会社製:LS-120 HCL

ACPIモードについて

このマニュアルでは、本機をAPMモードで使用していることを前提に記載しています。


ここでは、本機をACPIモードで利用する場合の制限事項と、モードを切り替えるための手順を説明しています。

ACPIモードに変更するときの制限事項

本機をACPIモードで利用するときには、次のような制限事項があります。モードを切り替える際は、注意してください。

ホットキー機能(p.8)

ACPIモードでは、下記のホットキーが使用できません。

機 能	キー操作	説 明
休止状態	【Fn】+ 電源スイッチ	休止状態にします(p.45)
スリープ 	【Fn】+【F4】	スリープ状態にします。(BIOSセットアップメニューでスタンバイ/休止状態を選択できます)(p.118)
節電レベル選択	【Fn】+【F7】	パワーマネジメントレベルを変更して、望みの節電レベルを選択します(p.48)


バッテリー残量が少ないときの動作(p.35)

バッテリー残量が少なくなり、新たに電源が供給されないとしばらくすると本機の電源が切れます。

なお、バッテリー残量が少ない場合の動作については、Windowsで設定することができます。設定の手順は次のとおりです。

- 1 「スタート」ボタン 「設定」 「コントロールパネル」で「コントロールパネル」を開き、「電源の管理」アイコンをダブルクリックする
- 2 「アラーム」タブをクリックする

- 3** バッテリー残量が少なくなると、バッテリー残量が残りわずかのとき、それぞれどのような動作をするようにしたいかを設定する
「アラーム動作」ボタンをクリックすると、動作を選ぶことができます。

 **チェック!!** バッテリー低下アラームおよびバッテリー切れアラームの設定値は、8%、3%未満に設定しても、それぞれ13%、8%で動作します。

- 4** 設定が終わったら、「OK」ボタンをクリックする

- 5** 「OK」ボタンをクリックする

休止状態(ハイバネーション)

ACPIモード時には、休止状態(ハイバネーション)の機能は使えません。

パスワードによる復帰(レジューム)(p.52)

スリープ状態からパスワードを入力してレジュームしようとするとき、BIOSセットアップメニューで設定したパスワードを入力してもレジュームできません。Windowsログオンパスワードを入力してください。

赤外線通信機能

ACPIモードで本機をご使用の場合は、「赤外線通信を行うまえに」(p.54)の操作は不要です。

BIOSセットアップメニューでの設定(p.110)

BIOSセットアップメニューで設定した「省電力の設定」が無効になります。

モードを確認する

本機がどちらのモードで動作しているかは、「システム情報」または「デバイスマネージャ」で確認できます。モードを切り替える際は、必ず現在のモードを確認してください。

「システム情報」で確認する場合

- 1 「スタート」ボタン 「プログラム」 「アクセサリ」 「システムツール」で「システム情報」をクリックする
「システム情報」が表示されます。
- 2 「システム情報」 「コンポーネント」 「システム」をクリックする
システムの内容が表示されます。
画面をスクロールさせて次の表示があるかどうかを確認します。
 - ・APMモードのとき
「アドバンスド パワーマネージメント サポート」
 - ・ACPIモードのとき
「ACPI × × × × 」など

「デバイスマネージャ」で確認する場合

- 1 「スタート」ボタン 「設定」 「コントロールパネル」で「コントロールパネル」を開き、「システム」アイコンをダブルクリックする
「システムのプロパティ」が表示されます。
- 2 「デバイスマネージャ」タブをクリックする
「デバイスマネージャ」が表示されます。
- 3 「システムデバイス」をダブルクリックする
「システムデバイス」フォルダの内容が表示されます。
ここに表示されている内容によって、どちらのモードか確認できます。
 - ・APMモードのとき
「アドバンスド パワーマネージメント サポート」
 - ・ACPIモードのとき
「ACPI × × × × 」など

モードの切り替え方

モード切り替えについて

ACPIモードでは、パワーマネジメント管理用に、割り込み(IRQ9)を1つ使用します。

モード切り替えの際に「新しいハードウェアの追加ウィザード」が起動した場合は、画面の指示に従って、“C:\WINDOWS\OPTIONS\CABS”からドライバの組み込みを行ってください。

APMモードからACPIモードへ切り替える

チェック!! APMモードからACPIモードへの切り替えは、購入時のセットアップ直後か、再セットアップ直後のみできます。

参照 再セットアップ 『活用ガイド ソフトウェア編』PART2の「再セットアップするには」

1. 切り替え準備

1 「スタート」ボタン 「プログラム」 「エクスプローラ」をクリックする
エクスプローラが起動します。

2 「Modechg」フォルダ 「Acpi_apm」ファイルをダブルクリックする
「現在、ACPIが無効です。ACPIを有効に設定する場合はOKボタンを押して下さい」と表示されます。

3 「OK」ボタンをクリックする
「ACPIを有効にする準備ができました」と表示されます。

4 「OK」ボタンをクリックする

2. ハードウェアの再設定

- 1 「スタート」ボタン 「設定」 「コントロールパネル」でコントロールパネルを開き、「ハードウェアの追加」アイコンをダブルクリックする
「新しいハードウェアの追加ウィザード」が表示されます。
 - 2 「次へ」ボタンをクリックする
 - 3 もう一度「次へ」ボタンをクリックする
「インストールするデバイスは一覧にありますか?」というメッセージが表示された場合は、「デバイスは一覧にない」の をクリックして (オン) にしてから「次へ」ボタンをクリックします。
 - 4 「はい」が選択されていることを確認し、「次へ」ボタンをクリックする
 - 5 「次へ」ボタンをクリックする
デバイスの検索が自動的に行われます。
 - 6 「完了」ボタンをクリックする
 - 7 「はい」ボタンをクリックする
本機が自動的に再起動し、新しいハードウェアの設定が行われます。
ここでハードウェアをACPIモードに変更するため、しばらく時間がかかります。
- Windows 98 CD-ROMをセットするようというメッセージが表示された場合は、“C:\¥WINDOWS¥OPTIONS¥CABS”を指定して、ドライバの組み込みを行ってください。
- 8 「はい」ボタンをクリックする
もう一度、本機が再起動し、モードがACPIモードに切り替わります。
 - 9 「スタート」ボタン 「プログラム」 「エクスプローラ」をクリックする
エクスプローラが起動します。

10 「Modechg」フォルダの「Apmoff2」ファイルをダブルクリックする
レジストリエディタの画面が表示されて、「C: ¥MODECHG¥APMOFF2.REG
の情報をレジストリに追加しますか?」と表示されます。

11 「はい」ボタンをクリックする
「C: ¥MODECHG¥APMOFF2.REGの情報が、レジストリに正しく
入力されました。」と表示されます。

12 「OK」ボタンをクリックする

3. デバイスの確認


1 「スタート」ボタン 「設定」 「コントロールパネル」でコントロ
ールパネルを開き、「システム」アイコンをダブルクリックする
「システムのプロパティ」が表示されます。

2 「デバイスマネージャ」タブをクリックし、「システムデバイス」をダ
ブルクリックして「ACPI × × × ×」が存在するかどうか確認する
これで、APMモードからACPIモードへの切り替えが終了しました。

ACPIモード時の注意事項

ACPIモード時には、次の点に注意してください。

- ・スリープからの復帰(レジューム)動作中に、電源スイッチを操作したり、液
晶ディスプレイを開閉すると、省電力機能が使えなくなる場合があります。
このような場合は、「スタート」ボタン 「Windowsの終了」をクリックし、「再
起動する」を選んで「OK」ボタンをクリックします。本機が再起動し、省電力
機能が正常に働くようになります。
- ・MS-DOSプロンプトが一番手前に表示されているときに本機をスリープ状
態にすると、画面が正しく復帰されないことがあります。このような場合は、
【Alt】を押しながら【Tab】を押してタスクを切り替えると、正しく表示される
ようになります。
- ・ACPIモード時に、本機のPCカードスロットでCardBus対応のSCSIまたは
IDEインターフェイスカードを使用する場合、スリープ状態から正常に復帰で
きないことがあります。これらのPCカードを使用するときは、スタンバイ状態
にする前にPCカードを取り外してからスタンバイ/復帰を行ってください。

 **チェック!!** ACPIモードからAPMモードへ切り替える場合は、必ず本機を再セットアップし
てください。

機能一覧

型番の読み方と機能仕様

PC-VA[□]***DAX * * * * 6

CPUのクロック周波数

36 : 366MHz

40 : 400MHz

インストールソフトウェアタイプ

D : Windows 9x(Office 2000モデル)

ハードウェア種別1

A : CD-ROM / フロッピーディスクドライブ

L : CD-ROM / スーパーディスクドライブ

ハードウェア種別2(LAN / メモリ容量)

A : LAN内蔵 / 32MB

B : LAN内蔵 / 64MB

C : LAN内蔵 / 96MB

M : LANなし / 32MB

N : LANなし / 64MB

R : LANなし / 96MB

ハードディスク容量

4 : 約4.3Gバイト

6 : 約6.4Gバイト

A : 約10.0Gバイト

仕様一覧

本体機能仕様

型番・型名の*のところは、前ページの「型番の読み方と機能仕様」をご覧ください。
 の項目の仕様は、ご使用のモデルによって異なります。

型名	VA40D/AX model ****6	VA36D/AX model ****6
型番	PC-VA40DAX ****6	PC-VA36DAX ****6
CPU	Mobile Pentium® プロセッサ	
周波数	400MHz	366MHz
内蔵キャッシュメモリ	32Kバイト	
セカンドキャッシュメモリ	256Kバイト	
メモリ	ROM	512Kバイト(BIOSほか)
	メインRAM	32Mバイト / 64Mバイト / 96Mバイト
		最大
	ビデオRAM	8Mバイト
表示機能	表示素子	バックライト付14.1インチTFTカラー液晶 ¹⁾
	ウィンドウアクセラレータ	ATI社製3D RAGE™ LT PRO (ビデオアクセラレーション機能対応) 640×480ドット(16色 / 26万色中256色 / 65536色 / 1677万色 ²⁾) 800×600ドット(26万色中256色 / 65536色 / 1677万色 ²⁾) 1024×768ドット(26万色中256色 / 65536色 / 1677万色 ²⁾)
	別売のCRTディスプレイ接続時	640×480ドット(16色 / 256色 / 65536色 / 1677万色) 800×600ドット(256色 / 65536色 / 1677万色) 1024×768ドット(256色 / 65536色 / 1677万色) 1152×864ドット(256色 / 65536色 / 1677万色) 1280×1024ドット(256色 / 65536色 / 1677万色) 1600×1200ドット(256色 / 65536色 / 1677万色 ³⁾)
サウンド機能	サウンドチップ	ESSテクノロジー社製 ES1978S(Maestro2E)搭載
	PCM録音・再生機能	内蔵(ステレオ、量子化8ビット/16ビット、サンプリングレート11.025KHz/22.05KHz/44.1KHz/48KHz) 全二重対応
	MIDI音源機能	内蔵(拡張WAVE Table音源(WAVE Table音源最大64音))
	スピーカ・マイク	ステレオスピーカ・マイクロホン内蔵
	サラウンド	エンハンスト・ステレオ機能、3Dポジショニング機能
通信機能	LAN内蔵(100BASE-TX、10BASE-T)/ なし	
入力装置	キーボード	本体との一体型、JIS標準配列(英数・かな) Fnキー(ホットキー対応) 12ファンクションキー・Windowsキー・アプリケーションキー・Num Lockキー・右Ctrlキー付
	ポインティングデバイス	NXパッド標準装備

型名	VA40D/AX model ****6	VA36D/AX model ****6	
型番	PC-VA40DAX ****6	PC-VA36DAX ****6	
補助記憶装置	スーパーディスクドライブ / フロッピーディスクドライブ	3.5インチスーパーディスクドライブ×1内蔵(720K/1.2M/1.44M/120M/バイトタイプの4モードに対応) / 3.5インチフロッピーディスクドライブ×1内蔵(720K/1.2M/1.44M/バイトタイプの3モードに対応)	
	固定ディスクドライブ	内蔵:約4.3Gバイト / 約6.4Gバイト / 約10.0Gバイト	
	CD-ROMドライブ	CAV方式、CD-DA(オーディオCD)、CD-ROM MODE1/2、CD-ROM XA MODE2 (FORM1/2) マルチセッション対応 最大24倍速(平均17倍速)、データ転送速度はCD-ROMの最内周で10.3倍速、最外周で24倍速となります。	
インターフェイス	マウス / テンキーボード(PS/2タイプミニDIN6ピン) / パラレル(D-SUB25ピン) / シリアル(D-SUB9ピン、最高115.2Kbps対応) / ディスプレイ(アナログRGBセパレート信号出力、ミニD-SUB15ピン) / 赤外線通信(IrDA規格準拠、データ転送速度4Mbps) / USB、ビデオ出力		
サウンド関連	ライン入力(ステレオ、ミニジャック) / ヘッドホン出力 / ライン出力共用(ステレオ、ミニジャック) / マイク入力(モノラル、ミニジャック) ライン入力インピーダンス10k 入力レベル1Vrms マイク入力インピーダンス2.2k 入力レベル5mVrms(バイアス2.5V) ライン出力レベル1Vrms		
PCカードスロット ⁴	TYPE ×2スロット(TYPE ×1スロットとしても使用可) PC Card Standard 準拠、CardBus/ZVポート対応 ⁷		
パワーマネジメント	自動または任意設定可能		
セキュリティ機能	ユーザーパスワード機能、スーパーバイザーパスワード機能、スマートカード(別売) / 指紋リーダ(別売) / 盗難防止ロック / 市販の盗難防止用ケーブルを使用)		
バッテリー駆動時間 ⁵ (APMモード時)	約1.2~1.9時間(セカンドバッテリー増設時約2.1~3.7時間)		
バッテリー充電時間 ⁵	約2.5時間(セカンドバッテリー増設時約4.8時間)		
バッテリーによるスタンバイ状態保持時間 ⁵ (バッテリー充電時)	約3日(セカンドバッテリー増設時約5.5日)		
電源	ニッケル水素バッテリー(DC9.6V、3,800mAh) ⁸ またはAC100V±10%、50/60Hz(ACアダプタ経由 ⁹)		
消費電力	約20W 内蔵オプション最大接続時 約60W		
温湿度条件	5~35、20~80% ¹⁰ (ただし、結露しないこと)		
外形寸法	309(W)×254(D)×47(H)mm(突起部含まず)		
重量 ⁶	約3.5kg		

1 液晶ディスプレイは消耗品です。液晶ディスプレイでは、明るさのむらや、微細な斑点が現れることがありますが、故障ではありません。また、輝度の調整具合、表示モードと表示データの組み合わせによってはムラやちらつき、微細な斑点が現れることがあります。故障ではありません。

2 ウィンドウアクセラレータのデザイン機能により実現。

3 TrueColor(24ビット)選択時。

4 MS-DOSモードでは使用できません。

5 時間は本機のご利用状況やオプションの接続により変わる場合があります。

6 重量はオプションの接続により変わる場合があります。

7 ZVポート対応のPCカードは上下スロットの同時使用はできません。

8 バッテリーパックは消耗品です。

9 ACアダプタ自体は、入力電圧AC240Vまでの安全認定を取得していますが、添付の電源コードはAC125V対応です。

10 18 ~ 28、45% ~ 75%での使用を推奨。

内蔵LAN機能仕様 (LAN内蔵モデル)

規格概要

項目	規格概要
準拠規格	ISO 8802-3、IEEE802.3、IEEE802.3u
ネットワーク形態	スター型ネットワーク
伝送速度	100BASE-TX使用時:100Mbps 10BASE-T使用時:10Mbps
伝送路	100BASE-TX使用時:UTPカテゴリ5 10BASE-T使用時:UTPカテゴリ3、4、5
信号伝送方式	ベースバンド伝送方式
ステーション台数	最大1024台 / ネットワーク
ステーション間距離	約200m
ネットワーク経路長	約200m / ステーション間 最大100m / セグメント
メディアアクセス制御方式	CSMA/CD方式

リピータの台数など、条件によって異なります。

割り込みレベル・DMAチャンネル

パソコンで使用できる周辺機器は、すべて「リソース」というものを使用しています。リソースには、大きく分けて「割り込みレベル(IRQ)」「DMAチャンネル」などがあります。

割り込みレベルとDMAチャンネルについて

「割り込みレベル(IRQ)」は、複数の機器から同時にCPUにアクセスしたときに、どのような順序で処理していくかを定めるもので、「DMAチャンネル」はCPUを経由せずに周辺機器とメモリとのデータのやり取りを制御する機能のことです。これらのリソースは、それぞれの機器ごとに違う設定をしなければなりません。リソースが複数の機器に割り当てられている状態(リソースの競合)では、機器が正常に使用できないばかりか、システム全体の動作も不安定になってしまいます。

割り込みレベル

IRQ	インターフェイス	IRQ	インターフェイス
0	システムタイマ	8	システムクロック
1	キーボード	9	USBホストコントローラ ^{*3}
2	割り込みコントローラ	10	CardBusコントローラ、 内蔵LANインターフェイス ² ビデオデバイス
3	(空き) ^{*1}		
4	通信ポート		
5	サウンド、ビデオコントローラ 内蔵LANインターフェイス ^{*2} CardBusコントローラ	11	(空き)
		12	NXパッド
		13	数値データプロセッサ
6	フロッピーディスクコントローラ	14	IDEコントローラ(内蔵ハードディスク)
7	パラレルポート	15	IDEコントローラ(内蔵CD-ROM)

*1: APMモードのとき、BIOSセットアップメニュー「周辺機器セットアップ」の「赤外線ポート」を「自動」に設定すると、IRQ3が割り当てられます(ACPIモード時は通信)。

*2: LAN内蔵モデルのみ

*3: APMモードのとき(ACPIモードのときは、ACPI用システム制御割り込みも含む)

DMAチャンネル

DMA	インターフェイス
#0	赤外線通信 ^{*5}
#1	サウンド
#2	フロッピーディスクコントローラ

*5: 赤外線通信機能使用時



索引

索引

英字

ACPIモード 41, 128
ACアダプタ 33
APMモード 41
BIOSセットアップメニュー 110
CD-ROMドライブ 26
CRTディスプレイ 83
DCコネクタ 3
DMAチャンネル 138
【Fn】(エフエヌキー) 7, 8
IDEアクセスランプ 5
Intel Sync 56
LAN 62, 137
LAN用モジュラーコネクタ 3, 65
MS-IME2000 11
NXノートベイ 3, 72, 102
NXパッド 2, 12, 127
PCカード 87
PCカードイジェクトボタン 3
PCカードスロット 3, 73, 87
RAM 72, 94
USBコネクタ 3, 73, 107

あ行

アクセスランプ 25, 26
イジェクトボタン 25, 26, 91
液晶ディスプレイ 2, 127
オーディオ入力端子 2, 72
お手入れ 126
音量調節つまみ 2

か行

解像度 30, 83, 85
外部CRT用コネクタ 3, 73, 84
外部ディスプレイ 83
外部マイクロホン端子 2, 72
拡張セットアップ 115
画面表示機能 30

キーボード 2, 6, 127
輝度の調節 8, 30
起動デバイスセットアップ 120
キャップスロックキーランプ 5
休止状態 42, 45
共有プリンタ 82
クリック 12
クリックボタン 12
固定ディスクドライブ 102

ざ行

サウンド 58
サスペンド 42
充電 33
周辺機器 72
周辺機器セットアップ 122
省電力機能 41
省電力セットアップ 117
シリアルコネクタ 3, 106
シリアルポート 106
スーパーディスクドライブ 2, 22, 102, 127
スーパーバイザパスワード 50, 116
スキャンディスク 20
スクロールロックキーランプ 5
スタンバイ状態 42, 44
スリープ 42
スリープからの復帰 42, 48
赤外線通信機能 54
赤外線通信ポート 3, 57
セキュリティ機能 50
セキュリティセットアップ 116
増設用RAMボード 72, 94

た行

タップ 12
ダブルクリック 12
ダブルタップ 12
通風孔 3

デバイスドライバ	76
デフラグ	21
テンキーボード	108
電源コード	127
電源スイッチ	2
電源ランプ	4
盗難防止用ロック	2
ドラッグ	13

な行

内蔵マイクロホン	2
日本語入力	11
ニューメリックロックキーランプ	5
ネットワーク通信機能	62

は行

ハードディスク	17, 102
ハイバネーション	42, 45
パスワード	50, 116
バッテリー	3, 33, 102
バッテリー残量	35
バッテリー充電ランプ	5
バッテリースロット	2
バッテリーパック	33, 38, 102
バッテリーリフレッシュ	36
パラレルコネクタ	3, 73, 106
パワーマネージメント	42, 48
非常時ディスク取り出し穴	25, 29
表示色	30, 83
表示ランプ	2, 4
フォーマット	19, 22
プラグ&プレイ	77
プリンタ	78
プリンタケーブル	78
フル充電	34
プロジェクタ	85
フロッピーディスクアクセスランプ	5
フロッピーディスクドライブ	2, 22, 127

ヘッドホン / オーディオ出力端子	2, 72
ポインタ	12
ポインティングデバイス	12
ポート	74
ホットキー機能	8
ボリュームコントロール	58

ま行

マウス / テンキーボード用コネクタ	3, 73, 108
メモリ	94
メモリ効果	36
メモリスロット	72, 97

や行

ユーザパスワード	50, 116
----------	---------

ら行

領域の確保	17
リンクケーブル	64
レジューム	42, 48
ロックレバー	2

わ行

割り込みレベル	93, 138
---------	---------



活用ガイド ハードウェア編

PC98-**NX** SERIES

VersaPro NX

VA40D/AX · VA36D/AX

(Windows 98 インストール)

初版 1999年7月

NEC

P



このマニュアルはエコマーク認定の再生紙
(古紙率：表紙50%、本文100%)を使用しています。

808-875488-364-A